

## DUの紹介並びにDUにおける WÄRTSILÄ 2-ストローク機関とRT-flex 機関の製造について

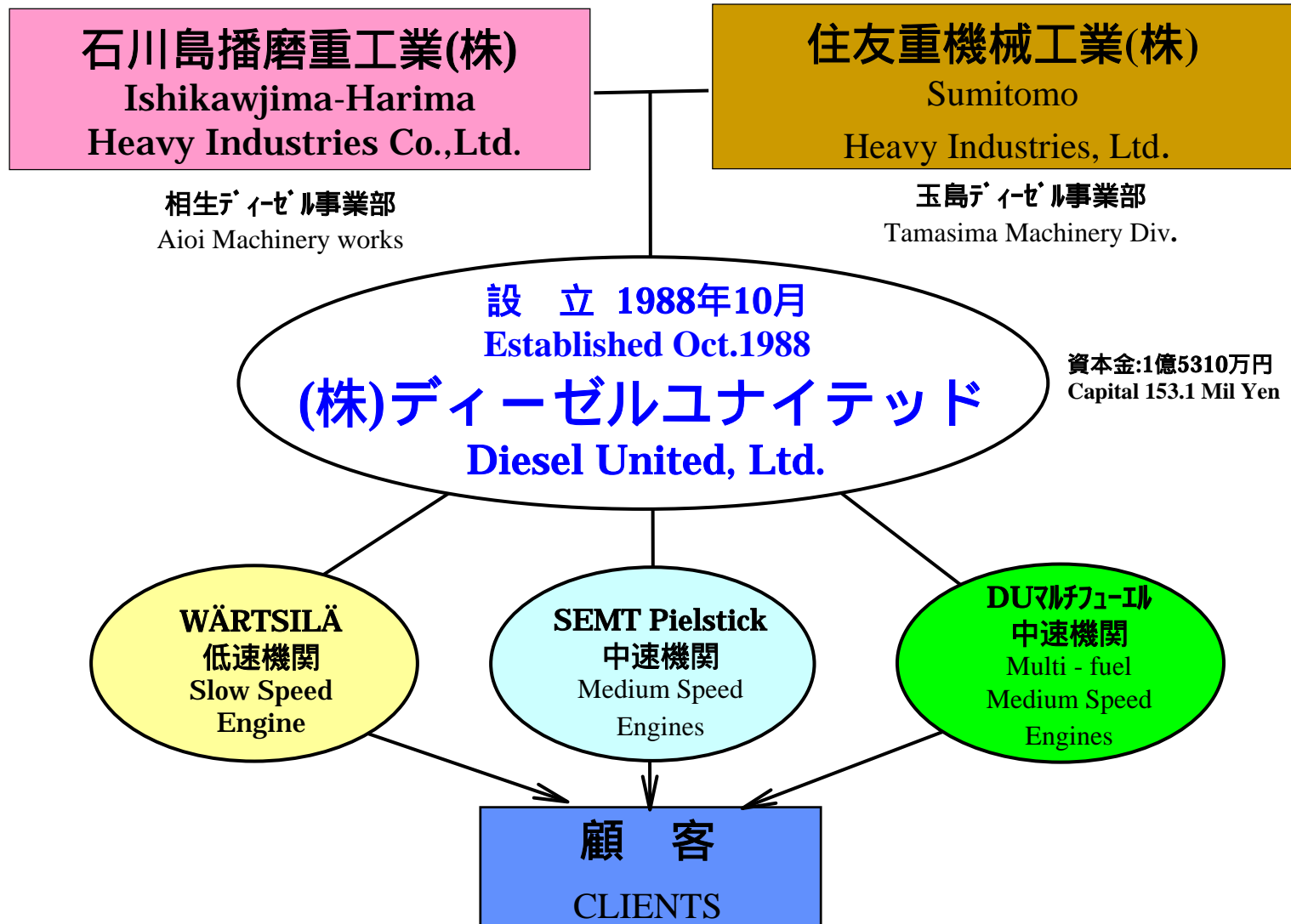
Introduction of DU and Manufacturing of  
WÄRTSILÄ 2-stroke and RT-flex engines

2006年6月1日

株式会社 ディーゼルユナイテッド

DIESEL UNITED, LTD.

# DU-Engines



## DU-ディーゼル機関の概要

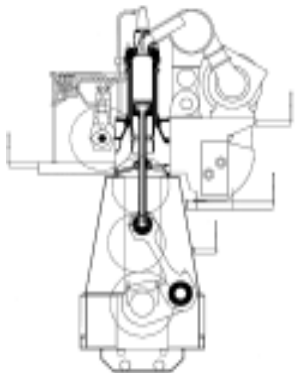
### Summary of DU-Engines

## ディーゼルユナイテッドの目指す機関

Target of Engines built in DU

- **信頼性の高い機関** High Reliability
- **環境に優しい機関** Environmental Friendly
- **経済的な機関** Total Economy
- **操作性の良い機関** Easy Operation
- **メンテナンスが容易な機関** Easy Maintenance
- **船型にマッチした機関** Optimum Fit in Engine Room

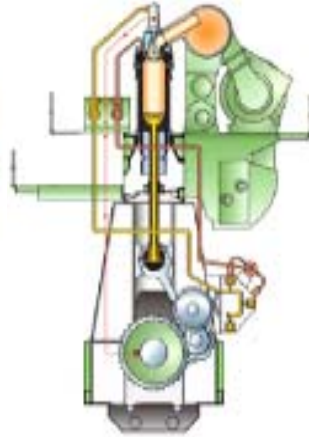
## DU- WÄRTSILÄ RTA/RT-flex 機関 DU- WÄRTSILÄ RTA/RT-flex Engines



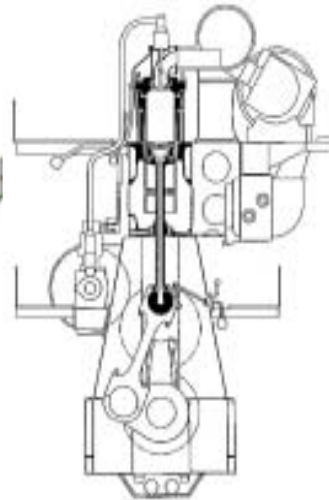
RTA48T  
出力 R1: 6800 - 10880kW  
回転数: 124rpm



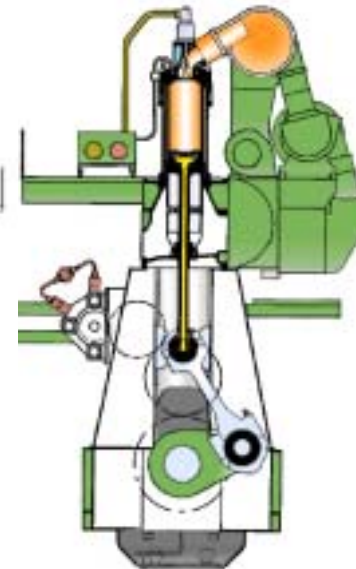
RT-flex50  
出力 R1: 8300 - 13280kW  
回転数: 124rpm



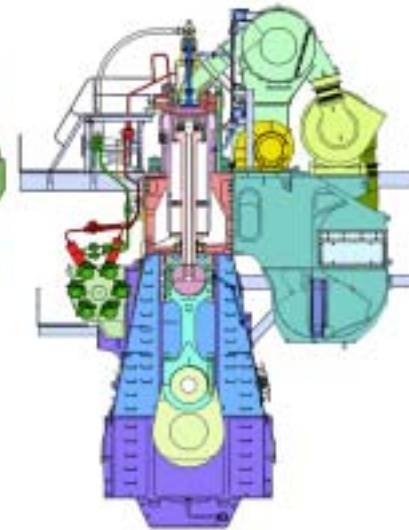
RT-flex58T-B  
出力 R1: 10625 - 7000kW  
回転数: 105rpm



RTA72  
出力 R1: 10960 - 21920kW  
回転数: 94rpm



RT-flex84TD  
出力 R1: 21000 - 37800kW  
回転数: 76rpm

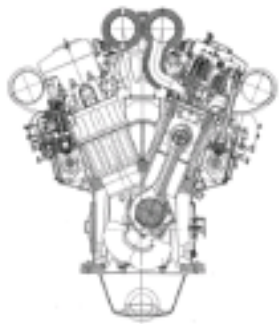


RT-flex96C  
出力 R1: 34320 - 80080kW  
回転数: 102rpm

# DU-Engines

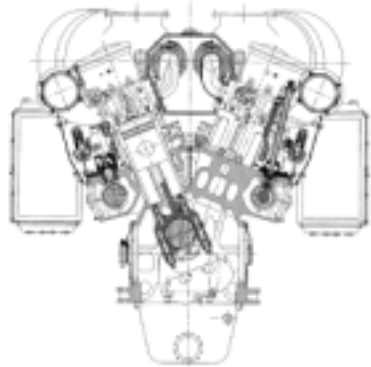
## DU-SEMT PC 機関

DU-SEMT PC Engines



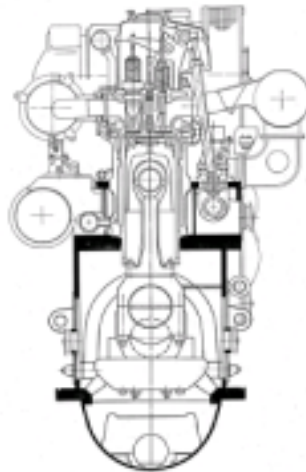
PC2-6V

出力: 3300 - 9900kW  
回転数: 520rpm



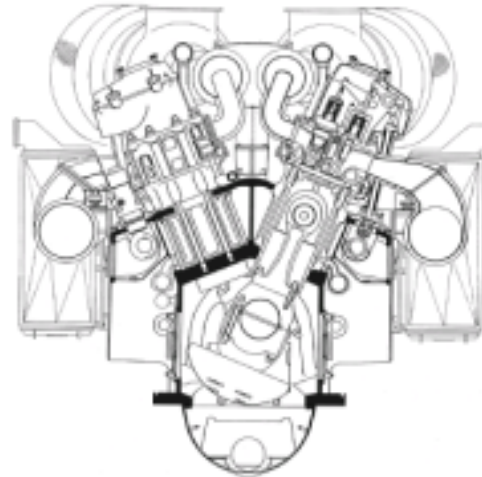
PC2-6B 600

出力: 9000 - 15000kW  
回転数: 600rpm



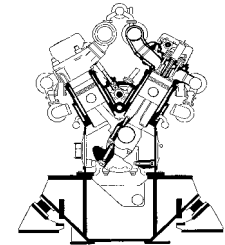
PC40L

出力: 6625 - 11925kW  
回転数: 360rpm



PC4-2B

出力: 13250 - 26500kW  
回転数: 410rpm



MEG28V

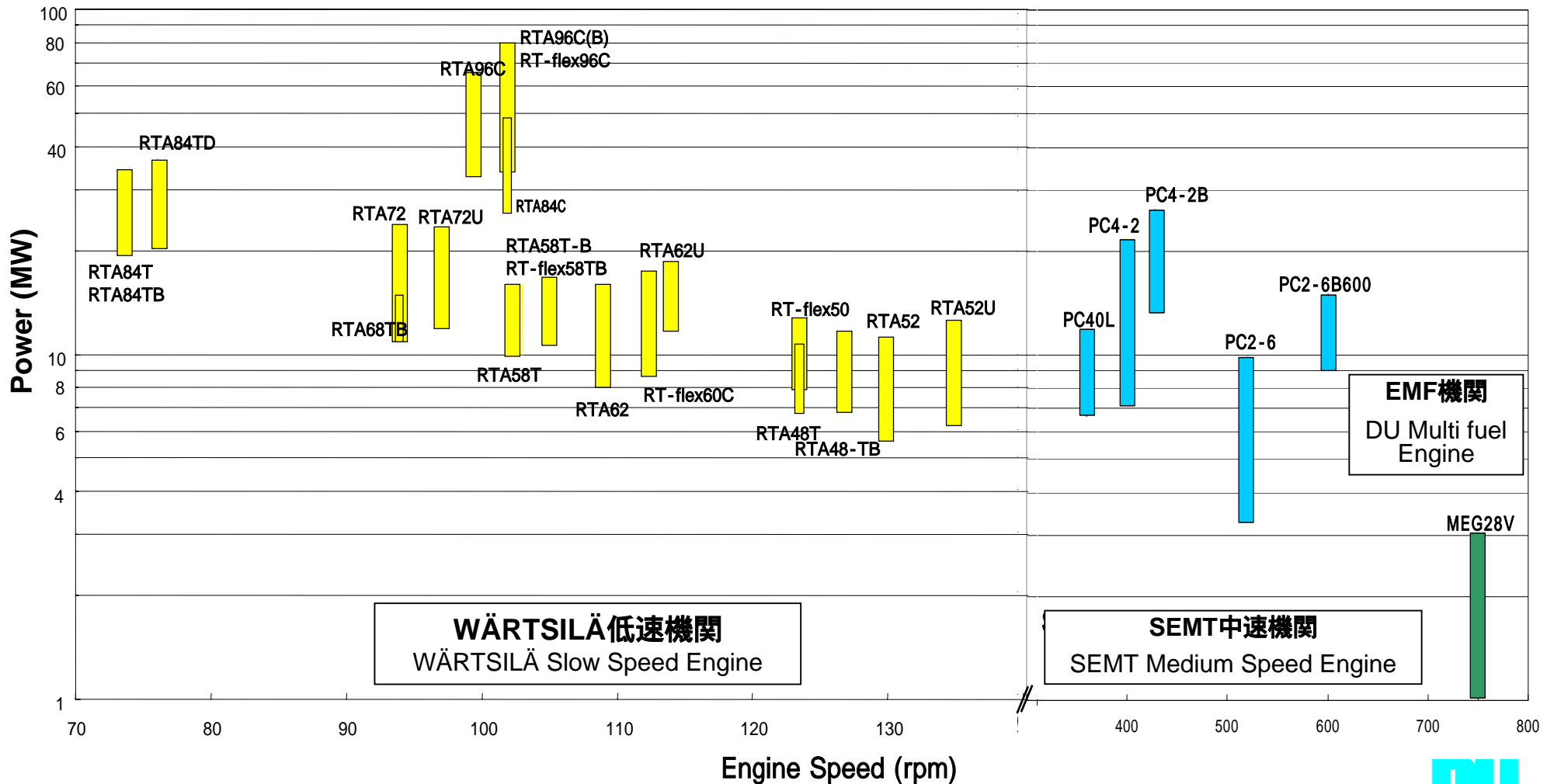
出力: 950 - 2920kW  
回転数: 720rpm

## DU-EMF 機関

DU-EMF Engine

# DU-Engines

## DU製機関の出力 Power Range of DU-Engines

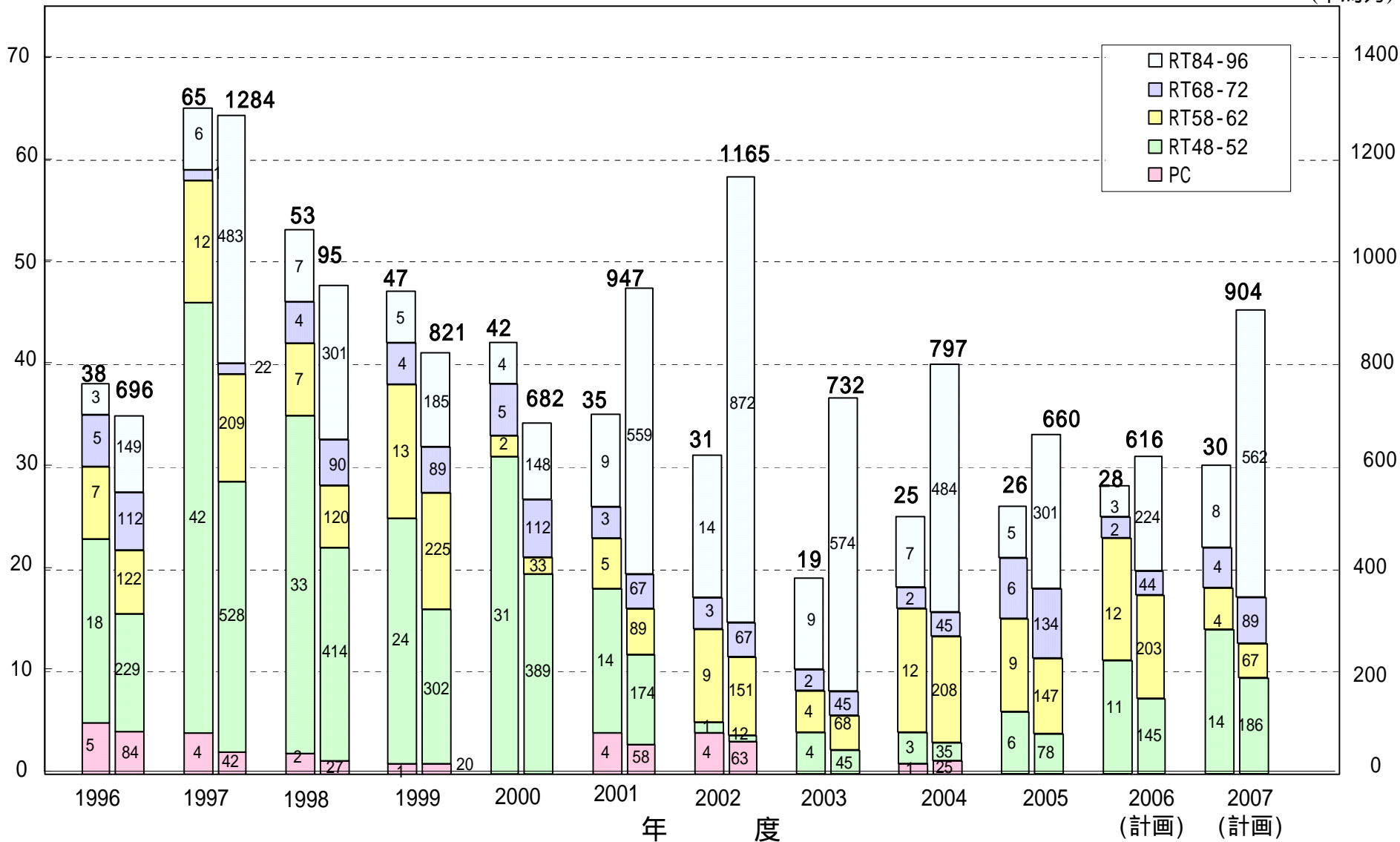


# DU-Engines

## エンジン生産実績並びに計画

台数

(千馬力)



●世界でRT-flexエンジンの総受注台数が250台を突破しました!

(2006年3月時点)

台数	RT-flex engines 受注実績	合計出力(kW)
49	RT-flex50	509'353
18	RT-flex58T-B	255'713
17	RT-flex60C	295'037
8	RT-flex68	165'772
21	RT-flex84T-D	617'724
137	RT-flex96C	8'277'941
250	RT-flex engines合計	10'121'540

●DUにおけるRT-flex  
エンジンの受注累計が  
53台に達しました!

(2006年3月時点)

台数	RT-flex engines DU受注実績	合計出力(kW)
25	RT-flex50	243,000
3	RT-flex58T-B	36,000
0	RT-flex60C	0
0	RT-flex68	0
8	RT-flex84T-D	217,280
17	RT-flex96C	1023,880
53	RT-flex engines合計	1,523,160

# RT-flexエンジン及びflexルールユニット製造実績

(2006年5月現在)

就航済機関：合計 38 台

Eng. Type	Manufacture	Vessel type
3 x 6RT-flex50	DU	Tanker/Bulker
1 x 5RT-flex58T-B	YMD	Bulker
1 x 6RT-flex58T-B	HHI	Bulker
2 x 6RT-flex58T-B	DU	Tanker
2 x 7RT-flex60C	WIT	Reefer/Cont.
4 x 7RT-flex60C	HHI	Container
1 x 9RT-flex60C	HUDONG	Container
3 x 9RT-flex60C	DOOSAN	Container
4 x 8RT-flex96C	DOOSAN	Container
2 x 8RT-flex96C	HHI	Container
5 x 12RT-flex96C	DU	Container
10 x 12RT-flex96C	DOOSAN	Container

(うちDU製 10台)

DUルールユニット 受注実績 \*1

RT-flex50	37 sets
RT-flex58TB	13 sets
RT-flex60C	7 sets
RT-flex84TD	8 sets
RT-flex96C	30 sets
合計	95 sets

\*1：燃料油ルール及びサーボ油ルールを含むflexエンジンの主要部品

## flex機関 生産台数推移

