

パーツリスト

PARTS LIST

MODEL

MWX-400H



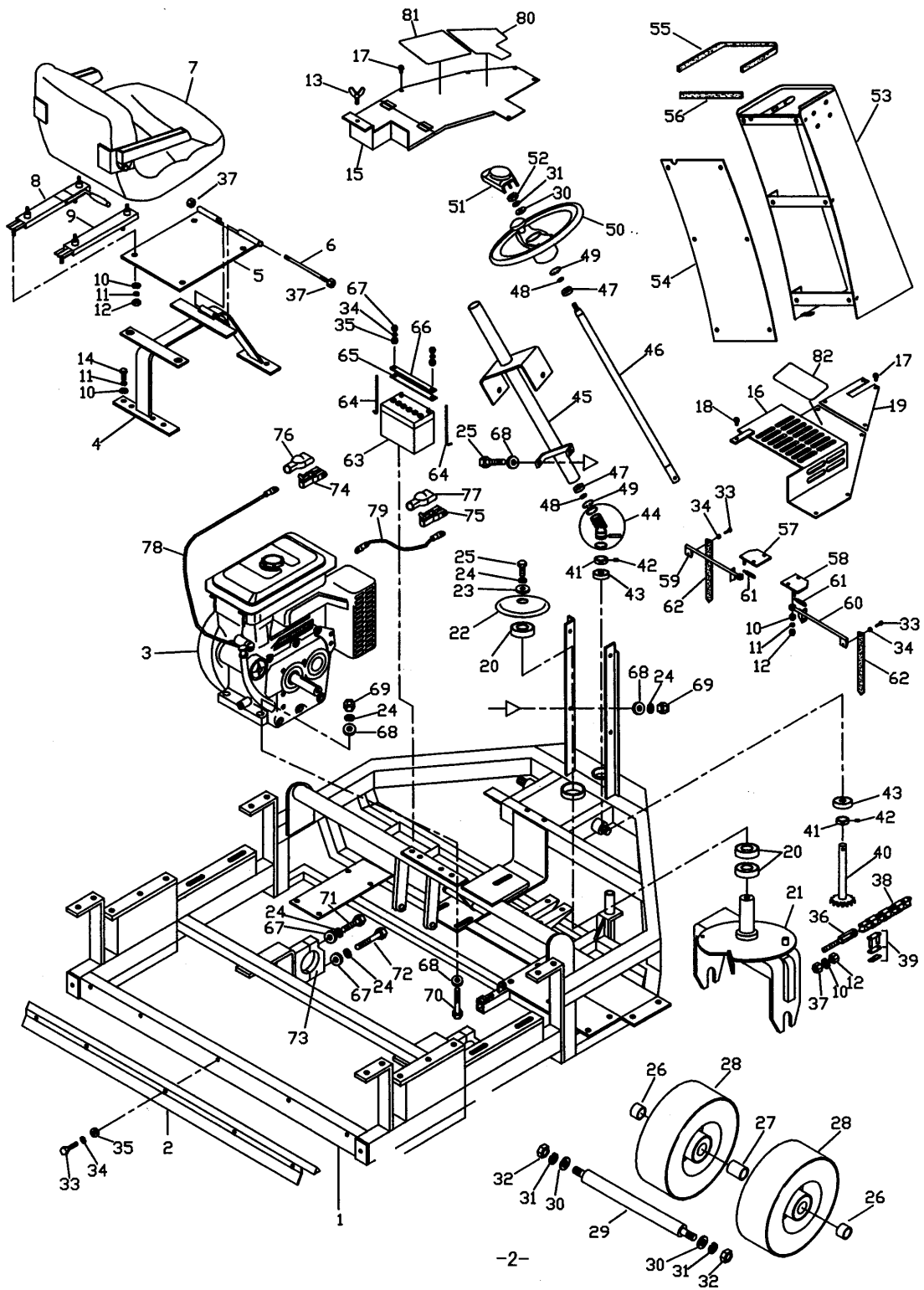
株式会社IHシバウラ

グリーン事業部 松本市石芝1-1-1
TEL 0263 (25) 4502 FAX 0263 (26) 7517

目 次

1.フレーム前車軸関係	2
2.エンジン駆動・クラッチ関係	6
3.コンベア・ブラシ関係	8
4.ホッパー関係	10
5.駆動装置関係	12
6.後輪・ミッション関係	16
7.クラッチ・アクセルワイヤ関係	18
8.H.S.Tペダル関係	20
9.デフロック・速度固定装置関係	22

(1) フレーム前車軸関係

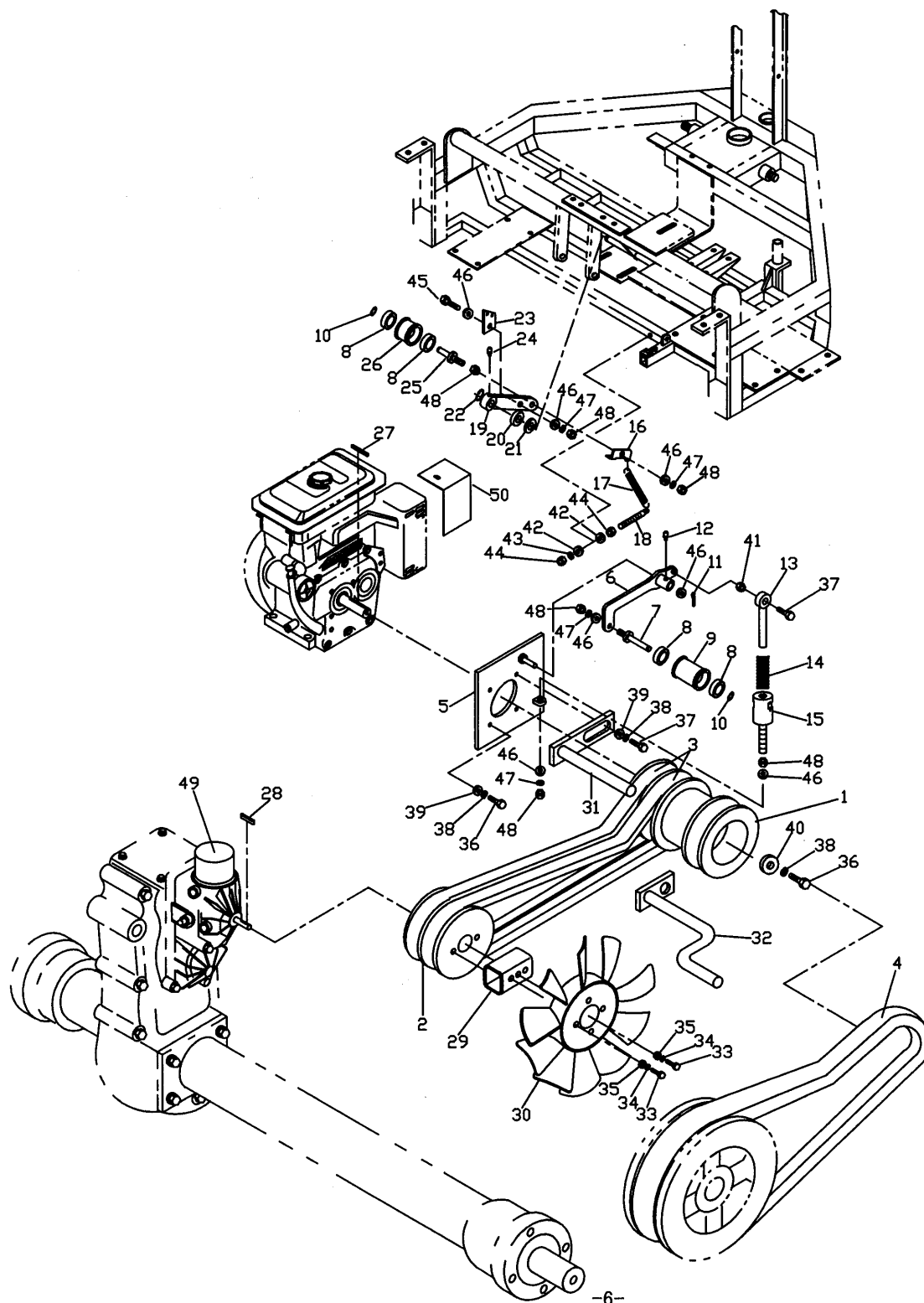


(1)フレーム前車軸関係

番号	部品名称	部品番号	数量	備考
1	シャーシ	131-0101-0	1	
2	泥除け	101-0102-0	1	
3	エンジン	121-0103-0	1	クボタ GH400-2-E
4	シート架台	131-0104-0	1	
5	シート台	131-0105-0	1	
6	シャフト	131-0106-0	1	
7	シート	131-0107-0	1	
8	スライド 左	131-0108-0	1	
9	スライド 右	131-0109-0	1	
10	ワッシャ	012-0800-0	16	M8
11	スプリングワッシャ	013-0800-0	14	M8
12	ナット	011-0800-0	6	M8
13	蝶ボルト	016-0610-0	4	M6x10
14	ボルト	010-0820-0	6	M8x20
15	フレームカバー;左	131-0115-0	1	
16	フレームカバー;右	131-0116-0	1	
17	フランジボルト	010-0610-3	13	M6X10
18	フランジボルト	010-0615-3	1	M6X15
19	フレームカバー;右前	121-0119-0	1	
20	ベアリング	020-6206-0	3	6206LLU
21	前輪フォーク	121-0121-0	1	
22	ベアリングカバー	100-2060-0	1	
23	厚ワッシャ	121-0123-0	1	
24	スプリングワッシャ	013-1000-0	10	M10
25	ボルト	010-1025-0	5	M10X25
26	前輪タイヤカラー A	100-2007-0	2	30L
27	前輪タイヤカラー B	100-2007-1	1	40L
28	ハブ付前輪タイヤ	100-2005-0	2	DC400-5-4P
29	前輪タイヤシャフト	100-2006-1	1	
30	ワッシャ	012-1200-0	3	M12
31	スプリングワッシャ	013-1200-0	3	M12
32	ナット	011-1200-0	2	M12
33	ボルト	010-0615-0	7	M6X15
34	ワッシャ	012-0600-0	7	M6
35	スプリングワッシャ	013-0600-0	5	M6
36	ローラチェーンボルト	121-0135-0	1	SRC-40-R
37	Uナット	011-0800-3	1	M8

38	ローラチェーン	121-0138-0	1	#40x53L
39	R継手	121-0139-0	1	#40
40	ハンドルシャフト B	121-0140-0	1	
41	セットカラー	121-0141-0	2	
42	六角穴止めネジ	017-0610-0	4	M6X10
43	ベアリング	020-6204-0	2	6204LLU
44	ユニバーサルジョイント	121-0144-0	1	SC-20-00A
45	ハンドルパイプ	121-0145-0	1	
46	ハンドルシャフト A	121-0146-0	1	
47	ベアリング	020-6904-0	2	6904LLU
48	丸S型止メ輪	121-0148-0	2	ISTW-20
49	丸R型止メ輪	121-0149-0	2	IRTW-37
50	ステアリング	121-0150-0	1	
51	キャップ	121-0151-0	1	
52	ナット	011-1200-1	1	M12 P=1.25

(2) エンジン駆動・クラッチ関係



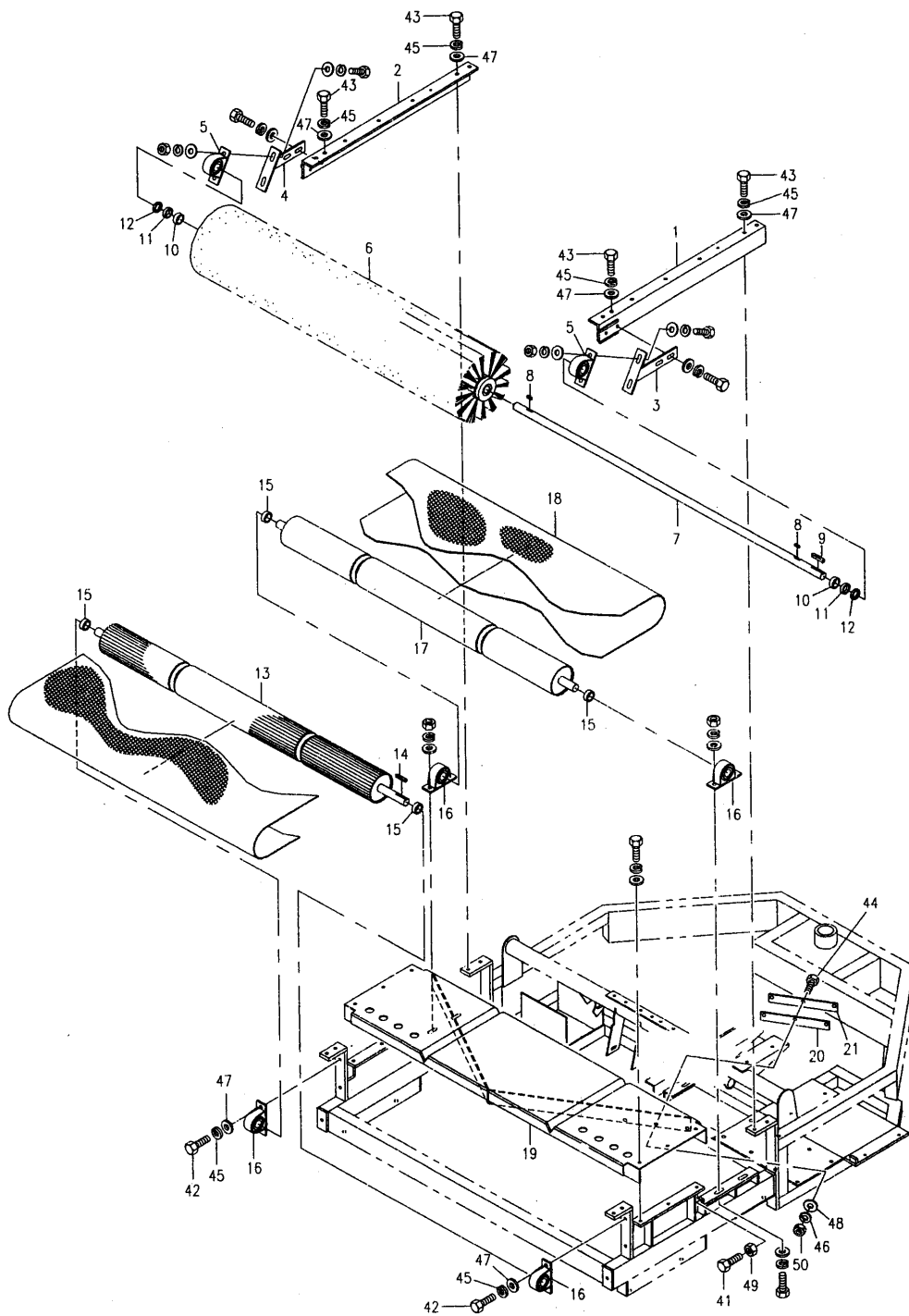
(2)エンジン駆動・クラッ

チ関係

番号	部品名称	部品番号	数量	備考
1	Vプーリー	100-1002-0	1	4xB3
2	ミッションVプーリー	121-0202-0	1	4xB2
3	Vベルト	028-2042-0	2	SB-42(レット)
4	Vベルト	028-2027-0	1	SB-27(レット)
5	レバーブラケット	121-0205-0	1	
6	テンションブラケット	121-0206-0	1	
7	テンションピン A	121-0207-0	1	
8	ベアリング	020-6202-0	4	6206LLB
9	テンションプーリー A	121-0209-0	1	
10	E型止メ輪	031-2012-0	2	E-12
11	スプリットピン	100-1035-0	1	3.2x32
12	グリスニップル	990-0011-0	1	M6A
13	スプリングロッド	121-0213-0	1	
14	スプリング	121-0214-0	1	
15	調整ボルト	121-0215-0	1	
16	スプリング掛ケ板	100-1008-0	1	
17	スプリング	902-0002-0	1	2.3x18x78 引キ
18	スプリング引キ金具	100-2018-0	1	
19	テンションプーリーアーム A	100-1006-0	1	
20	テンションカラー B	100-2019-0	1	
21	テンションカラー A	100-2018-0	1	
22	スナップリング	031-1025-0	1	S-25
23	ワイヤー取付金具	100-2022-0	1	
24	グリスニップル	990-0001-0	1	1/8B
25	テンションピン B	121-0225-0	1	
26	テンションプーリー B	121-0226-0	1	
27	キー	030-0740-0	1	7x7x40
28	キー	030-0536-0	1	5x5x36
29	ファン取付座	121-0229-0	1	
30	ファン L	121-0230-0	1	
31	ベルト押エ A	100-2015-0	1	
32	ベルト押エ B	131-0232-0	1	
33	ボルト	010-0645-0	3	M6x45
34	スプリングワッシャ	013-0600-0	3	M6

35	ワッシャ	012-0600-0	3	M6
36	ボルト	010-0820-0	2	M8x20
37	ボルト	010-0825-0	4	M8x25
38	スプリングワッシャ	013-0800-0	5	M8
39	ワッシャ	012-0800-0	5	M8
40	厚座金	100-1004-0	1	M8
41	ナット	011-0800-0	1	M8
42	ワッシャ	012-1000-0	2	M10
43	スプリングワッシャ	013-1000-0	1	M10
44	ナット	011-1000-0	2	M10
45	ボルト	010-1230-0	1	M12x30
46	ワッシャ	012-1200-0	7	M12
47	スプリングワッシャ	013-1200-0	4	M12
48	ナット	011-1200-0	5	M12
49	フィルタ(10 μ)	121-0249-0	1	
50	マフラカバー	121-0250-0	1	

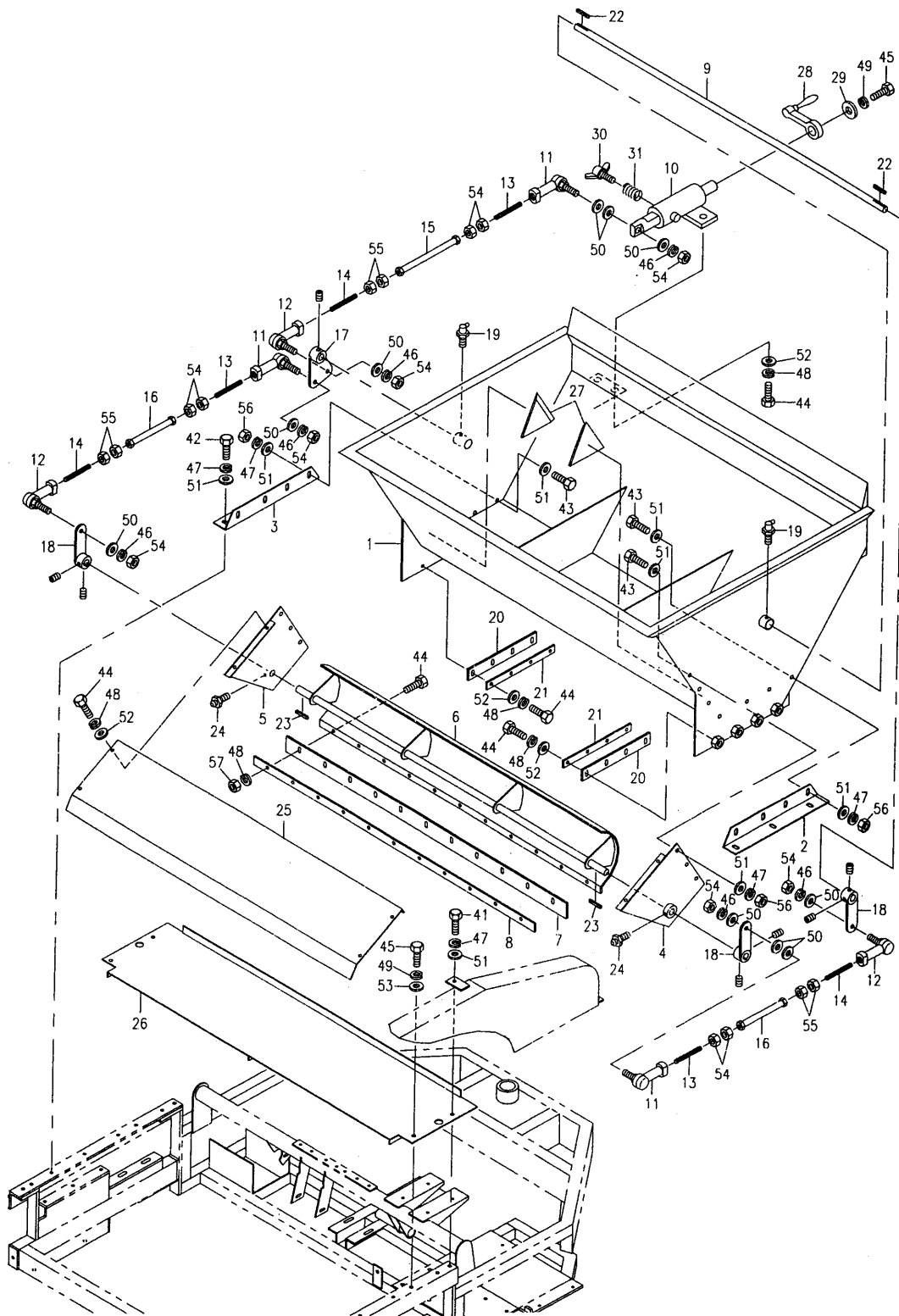
(3) コンベヤ・ブラシ関係



(3)コンベア・ブラシ関係

番号	部品名称	部品番号	数量	備考
1	ホッパー取付台 右	103-0301-0	1	
2	ホッパー取付台 左	103-0302-0	1	
3	ブラシ取付ブラケット 右	113-0303-0	1	
4	ブラシ取付ブラケット 左	103-0304-0	1	
5	ベアリング	026-1205-0	2	BPP-5
6	ロールブラシ	100-2025-0	1	1180L
7	ブラシ軸	103-0307-0	1	
8	キー	030-0520-0	2	5x5x20
9	キー	030-0850-0	1	8x7x50
10	調整カラー A	100-2018-0	2	W=1
11	調整カラー B	100-2019-0	2	W=5
12	調整カラー C	100-2020-0	2	W=10
13	駆動コンベアローラー	103-0313-0	1	ローレット付 80A
14	キー	030-0835-0	1	8x7x35
15	調整カラー C	100-2020-0	4	W=10
16	ベアリング	025-1205-0	4	UCP205
17	従動コンベアローラー	103-0317-0	1	65A
18	コンベヤベルト	100-1010-0	1	1180Wx1260LE
19	ベルト受け	103-0319-0	1	
20	泥除ケゴム	100-2028-0	2	
21	ゴム押エ板	100-2029-0	2	
22	ボルト	010-1060-0	2	M10x60
23	ボルト	010-1035-0	4	M10x35
24	ボルト	010-1020-0	8	M10x20
25	ボルト	010-0830-0	6	M8x30
26	スプリングワッシャ	013-1000-0	12	M10
27	スプリングワッシャ	013-0800-0	6	M8
28	ワッシャ	012-1000-0	12	M10
29	ワッシャ	012-0800-0	6	M8
30	ナット	011-1000-0	2	M10
31	ナット	011-0800-0	6	M8

(4) ホッパー関係

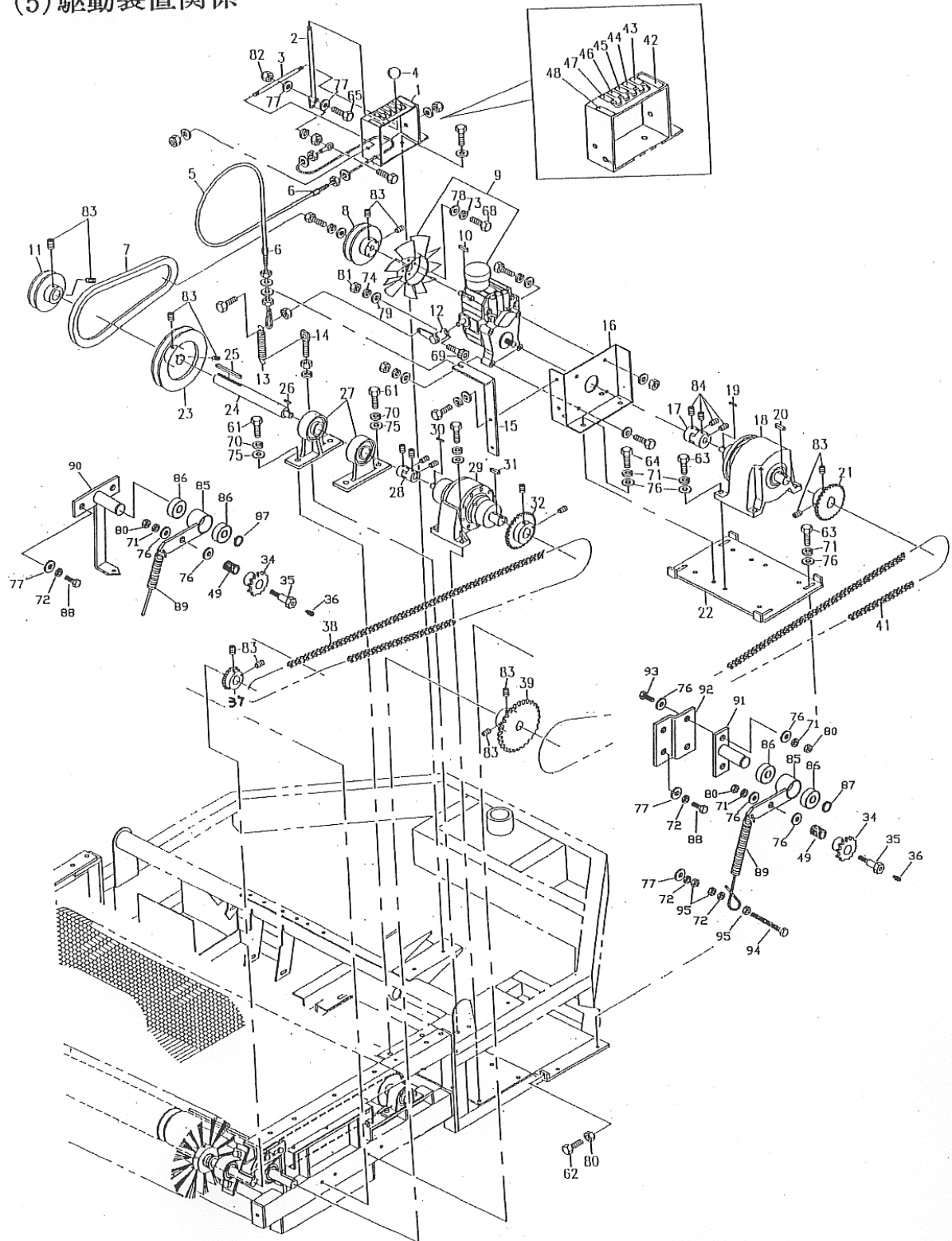


(4)ホッパー関係

番号	部品名称	部品番号	数量	備考
1	ホッパー	103-0401-0	1	
2	ホッパー取付金具 右	103-0402-0	1	
3	ホッパー取付金具 左	103-0403-0	1	
4	シャッター取付板 右	103-0404-0	1	
5	シャッター取付板 左	103-0405-0	1	
6	シャッター本体	103-0406-0	1	
7	シャッターゴム	103-0407-0	1	ニューライト
8	ゴム押工板	100-2062-0	1	
9	ホッパー中間軸	103-0409-0	1	
10	シリイダーAssy	100-2032-0	1	
11	ロッドエンド	100-2030-0	3	BL12-BD 右ネジ
12	ロッドエンド	100-2031-0	3	BL12-BDL 左ネジ
13	ネジ棒	100-2063-0	3	M12 右ネジ
14	ネジ棒	100-2064-0	3	M12 左ネジ
15	ターンバックル 長	103-0415-0	1	
16	ターンバックル 短	103-0416-0	2	
17	アーム 大	103-0417-0	1	
18	アーム 小	103-0418-0	3	
19	グリスニップル	990-002-0	2	1/8B
20	シャッター横板	100-2033-0	2	
21	シャッター横板押工金具	100-2034-0	2	
22	キー	030-0530-0	2	5x5x30
23	キー	030-0530-0	2	5x5x30
24	グリスニップル	990-0001-0	2	1/8A
25	ブラシカバー	103-0425-0	1	
26	ミッションカバー	103-0426-0	1	
27	三角ゴム板	100-2065-0	2	
28	ハンドル	100-2023-1	1	SC4-SAS
29	ワッシャ(大)	012-0600-1	1	M6
30	蝶ボルト	016-0615-0	1	M6x15
31	押バネ	103-0431-0	1	
32	ボルト	010-1030-0	2	M10x30
33	ボルト	010-1025-0	6	M10x25
34	ボルト	010-1025-0	14	M10x20
35	ボルト	010-0820-0	25	M8x20
36	ボルト	010-0615-0	3	M6x15

37	スプリングワッシャ	013-1200-0	6	M12
38	スプリングワッシャ	013-1000-0	22	M10
39	スプリングワッシャ	013-0800-0	25	M8
40	スプリングワッシャ	013-0600-0	3	M6
41	ワッシャ	012-1200-0	10	M12
42	ワッシャ	012-1000-0	36	M10
43	ワッシャ	012-0800-0	14	M8
44	ワッシャ	012-0600-0	2	M6
45	ナット	011-1200-0	12	M12
46	左ナット	011-1200-1	6	M12
47	ナット	011-1000-0	14	M10
48	ナット	011-0800-0	11	M8

(5) 駆動装置関係



(5) 駆動装置関係

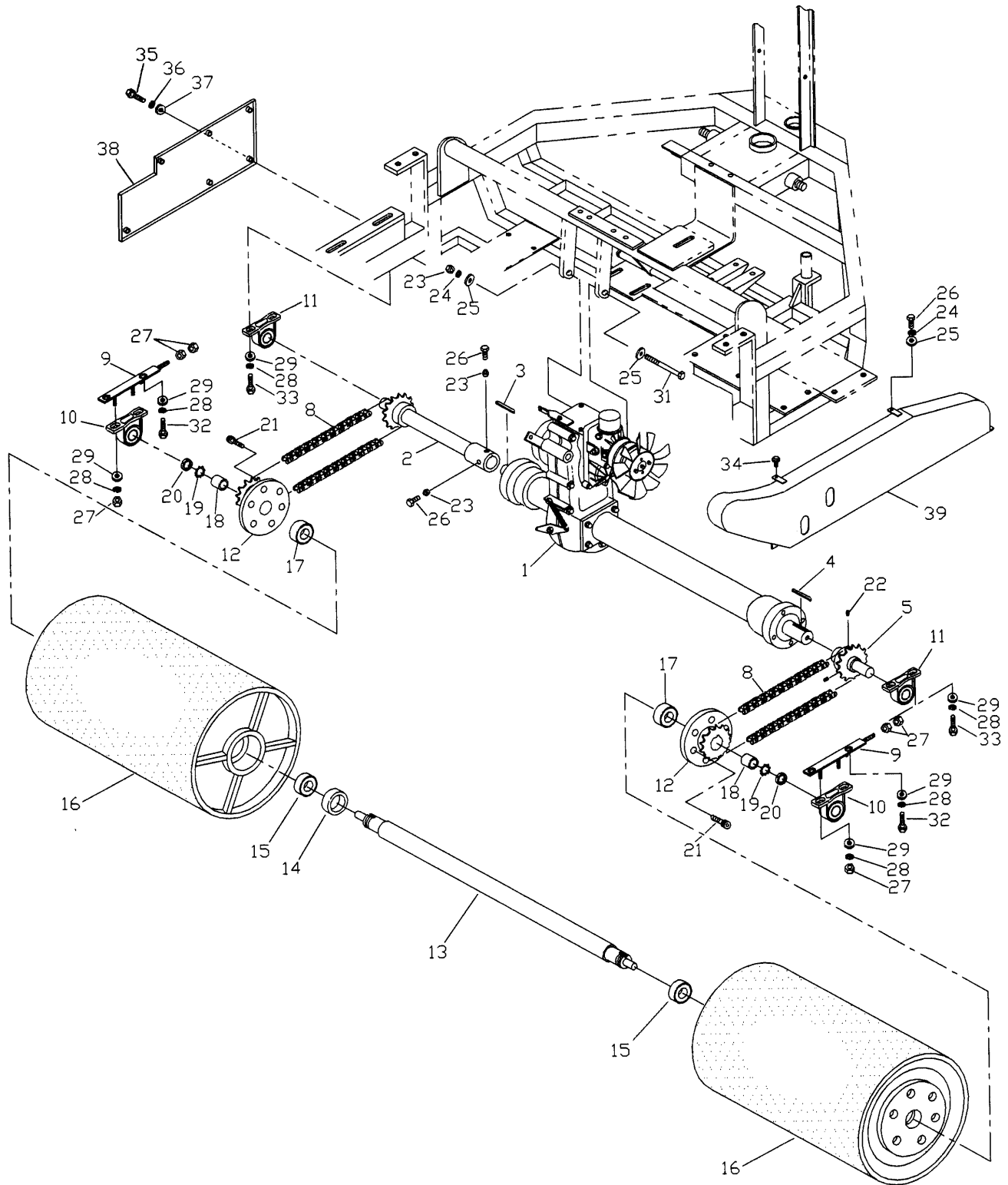
番号	部品名称	部品番号	数量	備考
1	油圧変速シフトガイド	103-0501-0	1	
2	油圧変速ロッド	103-0502-0	1	
3	油圧変速シャフト	103-0503-0	1	
4	ゴムグリップ	131-0504-0	1	M10
5	油圧変速ワイヤー	103-0505-0	1	
6	アジャストボルト	100-1031-0	2	M8
7	Vベルト	028-2031-0	1	B-31(レッド)
8	B. D. U入力軸Vプーリー	103-0508-0	1	4-B-1
9	油圧トランスミッション	103-0509-0	1	B.D.U-10S
10	キー	030-0524-0	1	5x5x24
11	Vプーリー	103-0511-0	1	4-B-1 中間軸
12	B. D. Uレバー	103-0512-0	1	
13	スプリング	902-001-0	1	
14	スプリング引き金具	100-2018-0	1	
15	テンションブラケット	103-0515-0	1	
16	B. D. U取付ブラケット	103-0516-0	1	
17	カップリングAssy	103-0517-0	1	L075-H
18	減速機(コンベア)	103-0518-0	1	GTR 040L75
19	キー	030-0522-0	1	5x5x22
20	キー	030-0837-0	1	8x7x37
21	スプロケット	103-0521-0	1	SR40-28T
22	ベース板	103-0522-0	1	
23	Vプーリー	103-0511-0	1	4-B-1 中間軸
24	中間軸	103-0524-0	1	#40x172L
25	キー	030-0855-0	1	8x7x85
26	キー	030-0520-0	1	5x5x20
27	ベアリング	025-4206-0	2	UCPH-206
28	カップリングAssy	103-0528-0	1	L070-M
29	減速機(ブラシ)	103-0529-0	1	CNH-5090-8
30	キー	030-0525-0	1	5x5x25
31	キー	030-0845-0	1	8x7x45
32	スプロケット(ブラシ駆動軸)	131-0532-0	1	SR40-17T
33	チェーンテンション内側	103-0533-0	1	
34	スプロケット	100-2036-0	2	40B-10T
35	テンションギヤ軸	100-2035-0	2	
36	グリスニップル	990-0001-0	2	1/8A

37	スプロケット(ブラシ軸)	131-0537-0	1	RS40-19T
38	チェーン	131-0538-0	1	RS40x182L
39	スプロケット(コンペアローラ ー)	103-0539-0	1	RS40-40T
40				
41	チェーン	131-0541-0	1	RS40x209L
42	ラベル(ベルト変速レバー)	103-0542-0	1	
43	ラベル(1)	103-0543-0	1	
44	ラベル(2)	103-0544-0	1	
45	ラベル(3)	103-0545-0	1	
46	ラベル(4)	103-0546-0	1	
47	ラベル(5)	103-0547-0	1	
48	ラベル(高速)	103-0548-0	1	
49	ニードルベアリング	021-1215-0	2	HMK1215
50	ボルト	010-1235-0	4	M12x35
51	ボルト	010-1050-0	2	M10x50
52	ボルト	010-1030-0	8	M10x30

(5) 駆動装置関係

番号	部品名称	部品番号	数量	備考
64	ボルト	010-1020-0	4	M10x20
65	ボルト	010-0850-0	1	M8x50
66	ボルト	010-0825-0	2	M8x25
67	ボルト	010-0820-0	2	M8x20
68	ボルト	010-0620-0	4	M6x20
69	キャップボルト	015-0535-0	1	M5x35
70	スプリングワッシャ	013-1200-0	4	M12
71	スプリングワッシャ	013-1000-0	14	M10
72	スプリングワッシャ	013-0800-0	4	M8
73	スプリングワッシャ	013-0600-0	4	M6
74	スプリングワッシャ	013-0500-0	1	M5
75	ワッシャ	012-1200-0	4	M12
76	ワッシャ	012-1000-0	14	M10
77	ワッシャ	012-0800-0	6	M8
78	ワッシャ	012-0600-0	4	M6
79	ワッシャ	012-0500-0	1	M5
80	ナット	011-1000-0	4	M10
81	ナット	011-0500-0	1	M5
82	Uナット	011-0800-3	1	M8
83	セットスクリュー	017-0810-0	12	M8x10
84	セットスクリュー	017-0610-0	4	M6x10
85	チェーンタイトナー	103-0585-0	2	
86	ベアリング	020-6902-0	4	6902LLB
87	軸用止メ輪	221-0015-0	2	S-15
88	ボルト	010-0815-0	4	M8x15
89	スプリング	103-0589-0	2	
90	ホルダー	103-0590-0	1	
91	サイドホルダー	103-0591-0	1	
92	ブラケット	103-0592-0	1	
93	ボルト	010-0820-0	2	M8x20
94	ボルト	010-0865-0	1	M8x65
95	ボルト	011-0800-0	3	M8

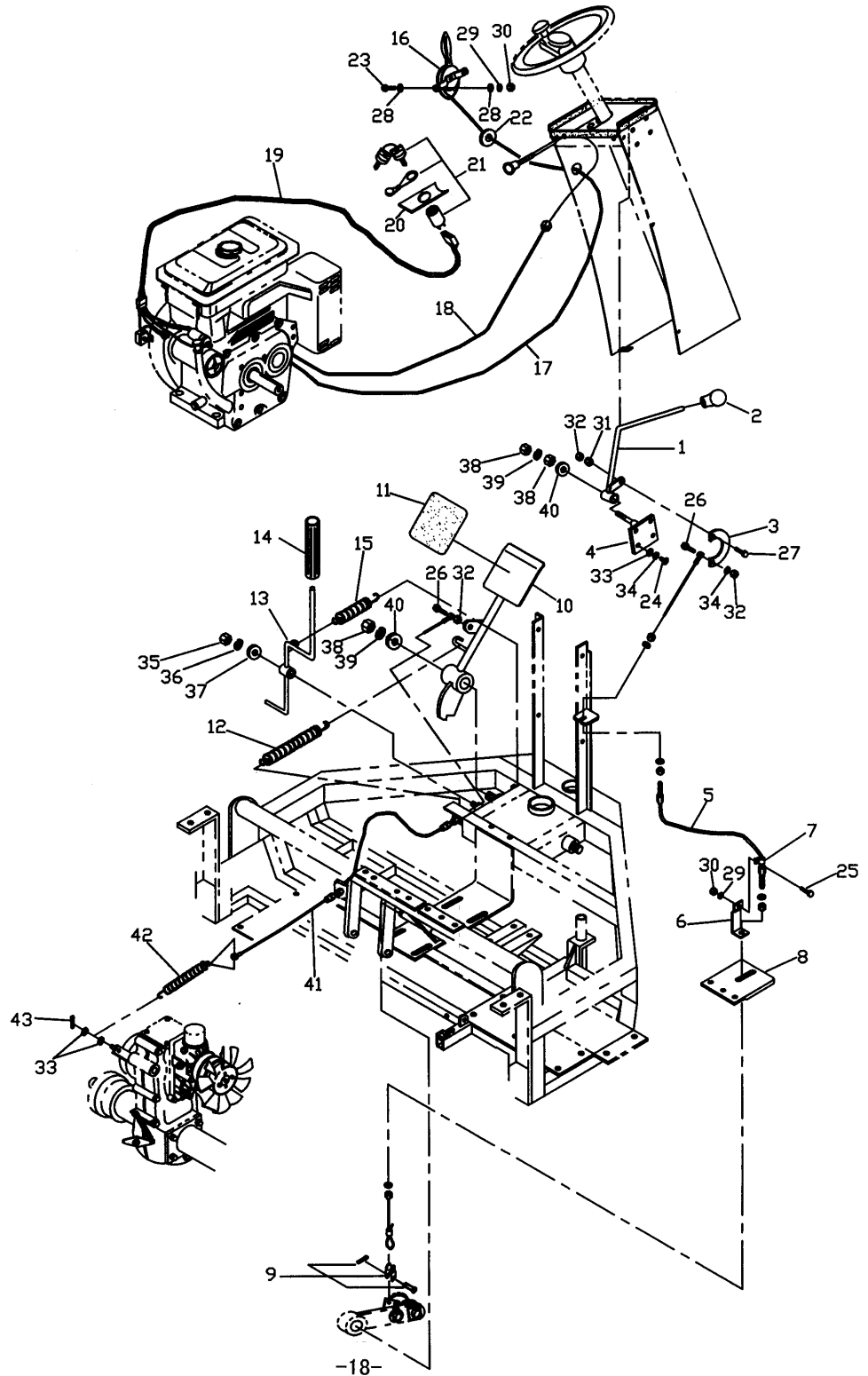
(6) 後輪ミッション関係



(6)後輪・ミッション関係

番号	部品名称	部品番号	数量	備考
1	ミッション	121-0601-0	1	MC81PB05
2	ミッション車軸	121-0602-0	1	RS60-17T
3	キー	030-0740-0	1	7x7x40
4	キー	030-0740-0	1	7x7x40
5	スプロケット	121-0605-0	1	RS60-17T
8	チェーン	121-0608-0	2	RSD60-64L
9	ベアリングアジャストプレート	101-0623-0	2	
10	ベアリングユニット	025-1206-0	2	UCP206
11	ベアリングユニット	025-1205-0	1	UCP205
12	後車輪駆動スプロケット	103-0617-0	2	#60-21Tフランジ付
13	後車輪軸	100-1011-0	1	
14	センターカラー	100-1012-0	1	
15	後車輪内ベアリング	020-6211-0	2	#6211LLU
16	後車輪ゴムローラー	100-1013-0	2	
17	後車輪外ベアリング	020-6210-0	2	#6210LLU
18	後車輪サイドカラー	100-1014-0	2	
19	後車輪止メ歯型座金	014-1000-0	2	AW-10
20	後車輪止メナット	014-1000-1	2	AN-10
21	キャップボルト	015-1030-0	12	M10x30
22	セットスクリュー	017-0810-0	2	M8x10
23	六角ナット	011-1000-0	3	M10
24	スプリングワッシャ	013-1000-0	2	φ10
25	ワッシャ	012-1000-0	3	φ10
26	ボルト	010-1025-0	3	M10x25
27	六角ナット	011-1200-0	8	M12
28	スプリングワッシャ	013-1200-0	8	φ12
29	ワッシャ	012-1200-0	8	φ12
31	ボルト	010-1015-4	1	M10x150
32	ボルト	010-1230-0	5	M12x30
33	ボルト	010-1235-0	4	M12x35
34	フランジボルト	010-0610-3	4	M6x10
35	ボルト	010-0630-0	6	M6x30
36	スプリングワッシャ	013-0600-0	6	φ6
37	ワッシャ	012-0600-0	6	φ6
38	サイドカバー	103-0264-0	1	
39	チェーンカバー	103-0606-0	1	

(7)クラッチ・アクセルワイヤ-関係

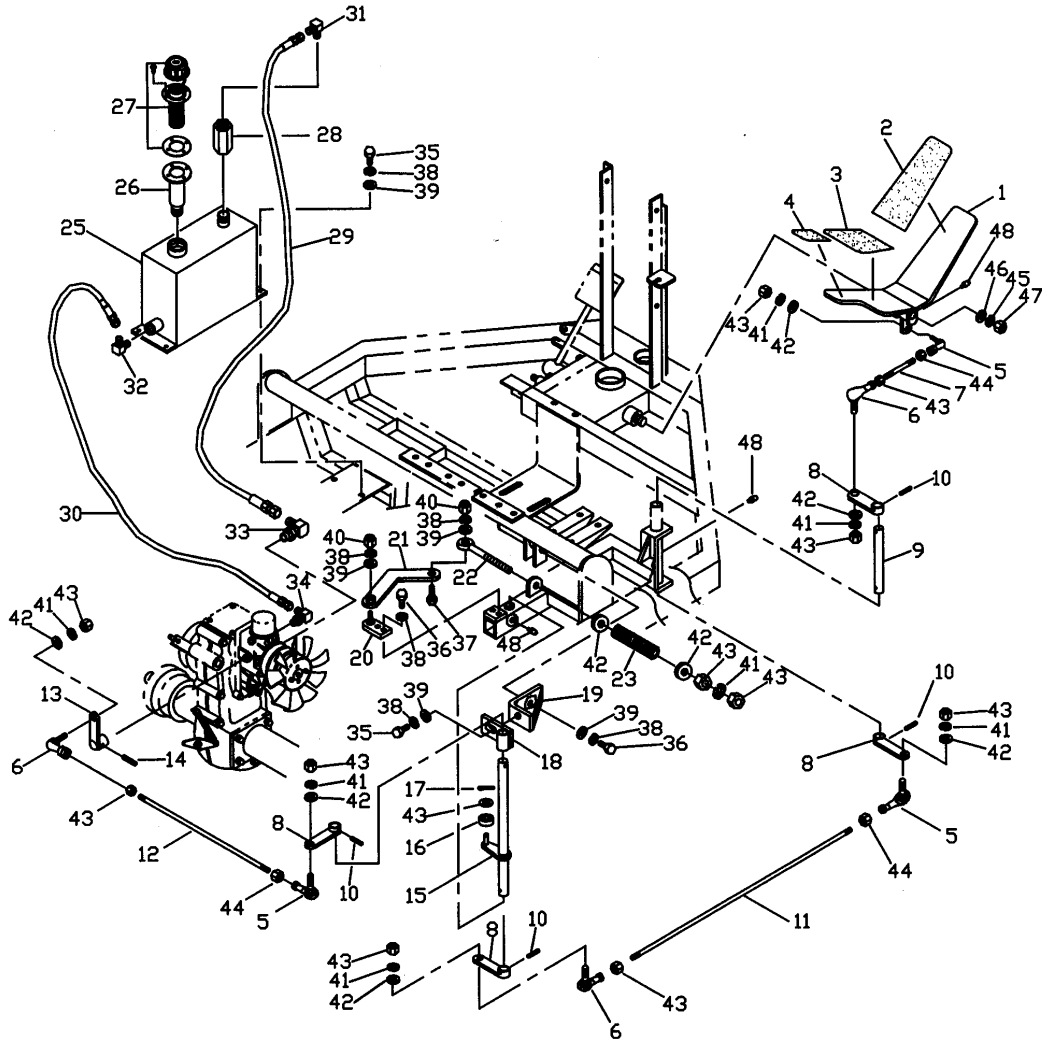


(7)クラッチ・アクセルワイヤ関係

番号	部品名称	部品番号	数量	備考
1	作業用クラッチレバー	121-0701-0	1	
2	ゴムグリップ	121-0702-0	1	
3	クラッチアーム	100-2047-0	1	
4	レバーピン	121-0704-0	1	
5	作業用クラッチレバーワイヤー	121-0705-0	1	
6	ワイヤー取付ブラケット S	100-2050-0	1	
7	ワイヤー止メクリップ	100-2048-0	1	
8	ブラケット取付台	121-0708-0	1	
9	オフセットリンク	121-0709-0	1	#40
10	パーキングブレーキペダル	121-0710-0	1	
11	スベリドメシート	121-0711-0	1	
12	スプリング	902-0001-0	1	2.3x18x100
13	レバー	121-0713-0	1	
14	グリップ	121-0714-0	1	
15	スプリング	121-0161-0	1	2.0x18x80
16	アクセルレバー	121-0716-0	1	
17	アクセルワイヤー	121-0717-0	1	1250x1450
18	チョウクワイヤー	121-0718-0	1	アウター 1350
19	ワイヤハーネス(チュウブ付)	121-0719-0	1	
20	キースイッチブラケット	121-0720-0	1	
21	キースイッチ	100-1009-0	1	
22	グロメット	121-0722-0	1	M12
23	ナベ小ネジ	015-0615-0	2	M6x15
24	ナベ小ネジ	015-0815-0	4	M8x15
25	ボルト	010-0615-0	1	M6x15
26	ボルト	010-0820-0	2	M8x20
27	ボルト	010-0825-0	1	M8x25
28	ワッシャ	012-0600-0	4	M6
29	スプリングワッシャ	013-0600-0	2	M6
30	ナット	011-0600-0	2	M6
31	Uナット	011-0800-3	1	M8
32	ナット	011-0800-0	3	M8
33	ワッシャ	012-0800-0	6	M8
34	スプリングワッシャ	013-0800-0	5	M8
35	ナット	011-1000-0	1	M10
36	スプリングワッシャ	013-1000-0	1	M10

37	ワッシャ	012-1000-0	1	M10
38	ナット	011-1200-0	3	M12
39	スプリングワッシャ	013-1200-0	2	M12
40	ワッシャ	012-1200-0	2	M12
41	ブレーキワイヤー	121-0741-0	1	
42	スプリング	121-0742-0	1	
43	スプリットピン	030-0220-0	1	Φ2x20

(8) H.S.T関係

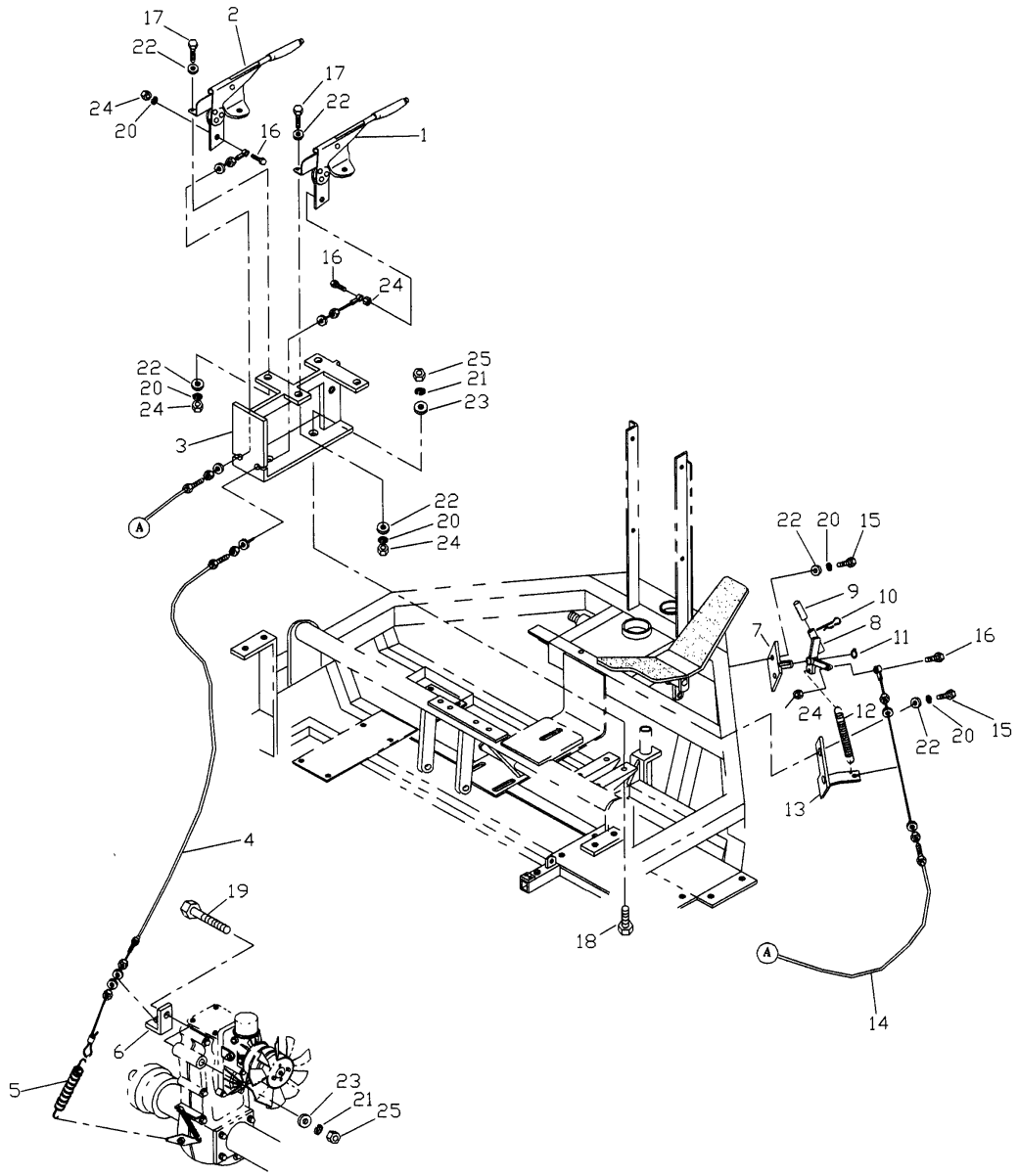


(8)H. S. Tペダル関係

番号	部品名称	部品番号	数量	備考
1	H. S. Tペダル	121-0801-0	1	
2	スベリドメシート 1	121-0802-0	1	
3	スベリドメシート 2	121-0803-0	1	
4	スベリドメシート 3	121-0804-0	1	
5	リンクボール(ヒダリネジ)	121-0805-0	3	BL10BDL
6	リンクボール(ミギネジ)	121-0806-0	3	BL10BD
7	ロッド A	131-0807-0	1	125L
8	レバー	121-0808-0	4	
9	レバーシャフト	131-0809-0	1	
10	スプリングピン	121-0810-0	4	Φ5x25(SUS304CS)
11	ロッド B	121-0811-0	1	610L
12	ロッド C	131-0812-0	1	215L
13	レバー	121-0813-0	1	
14	スプリングピン	121-0814-0	1	Φ6x25
15	シャフト	131-0815-0	1	
16	ベアリング	020-6001-0	1	6001LLU
17	スプリットピン	030-0325-0	1	Φ3x25
18	シャフトウケ	121-0818-0	1	
19	ブラケット	131-0819-0	1	
20	レバーブラケット	121-0820-0	1	
21	センターレバー	121-0821-0	1	
22	スプリングボルト	121-0822-0	1	
23	スプリング	121-0214-0	1	
24				
25	H. S. Tタンク	121-0825-0	1	
26	ブリーザートリツケ	121-0826-0	1	
27	ブリーザー	121-0827-0	1	FA-35
28	ソケット	121-0828-0	1	R1/2xR1/2
29	ユアツホース	131-0829-0	1	1/2x700
30	ユアツホース	121-0830-0	1	3/8x500L
31	アダプタ90°	121-0831-0	1	G1/2xR1/2
32	異径アダプタ90°	121-0832-0	1	G3/8xR1/2
33	90° アジャスタブルエルボ	121-0833-0	1	PF1/2x3/4-16UNF
34	45° アジャスタブルエルボ	121-0834-0	1	PF3/8x9/16-18UNF
35	ボルト	010-0820-0	1	M8x20
36	ボルト	010-0825-0	3	M8x25

37	ボルト	010-0830-0	1	M8x30
38	スプリングワッシャ	013-0800-0	5	M8
39	ワッシャ	012-0800-0	3	M8
40	Uナット	011-0800-3	2	M8
41	スプリングワッシャ	013-1000-0	7	M10
42	ワッシャ	012-1000-0	8	M10
43	ナット	011-1000-0	11	M10
44	左ナット	011-1000-1	3	M10L
45	スプリングワッシャ	013-1200-0	1	M12
46	ワッシャ	012-1000-0	1	M12
47	ナット	011-1200-0	1	M12
48	グリスニップル	990-0002-0	3	M6-A

(9) デフロック・速度固定装置関係



(9) デフロック・速度固定装置関係

番号	部品名称	部品番号	数量	備考
1	デフロックレバー	100-1012-0	1	
2	速度固定レバー	100-1012-1	1	
3	レバーブラケット	100-2055-0	1	
4	デフロックワイヤー	100-1024-0	1	
5	スプリング	100-1025-0	1	
6	ワイヤーブラケット	121-0906-0	1	
7	アジャスターブラケット	121-0907-0	1	
8	速度固定シャフト	121-0908-0	1	
9	速度固定パイプ	121-0909-0	1	
10	レバー	121-0910-0	1	
11	ワイヤーブラケット	121-0911-0	1	
12	スプリング	121-0161-0	1	2.0x18x80
13	速度固定ワイヤー	121-0913-0	1	
14				
15	スプリングピン	121-0810-0	1	Φ5x25(SUS304CS)
16	ボルト	010-0620-0	4	M6X20
17	スプリングワッシャ	013-0600-0	4	M6
18	ワッシャ	012-0600-0	4	M6
19	ボルト	010-0820-0	1	M8X20
20	ボルト	010-0825-0	2	M8X25
21	ボルト	010-0830-0	4	M8X30
22	ボルト	010-0840-0	1	M8X40
23	スプリングワッシャ	012-0800-0	7	M8
24	ワッシャ	012-0800-0	7	M8
25	ナット	011-0800-0	7	M8
26	蝶ナット	011-0800-4	1	M8
27	ボルト	010-1030-0	2	M10X30
28	ボルト	010-1001-0	1	M10X100
29	スプリングワッシャ	013-1000-0	3	M10
30	ワッシャ	012-1000-0	4	M10
31	ナット	011-1000-0	3	M10