

本体部 PARTS CATALOG (部品表)

SHIBAURA

スーパー SS1000A



株式会社ヒシバウラ

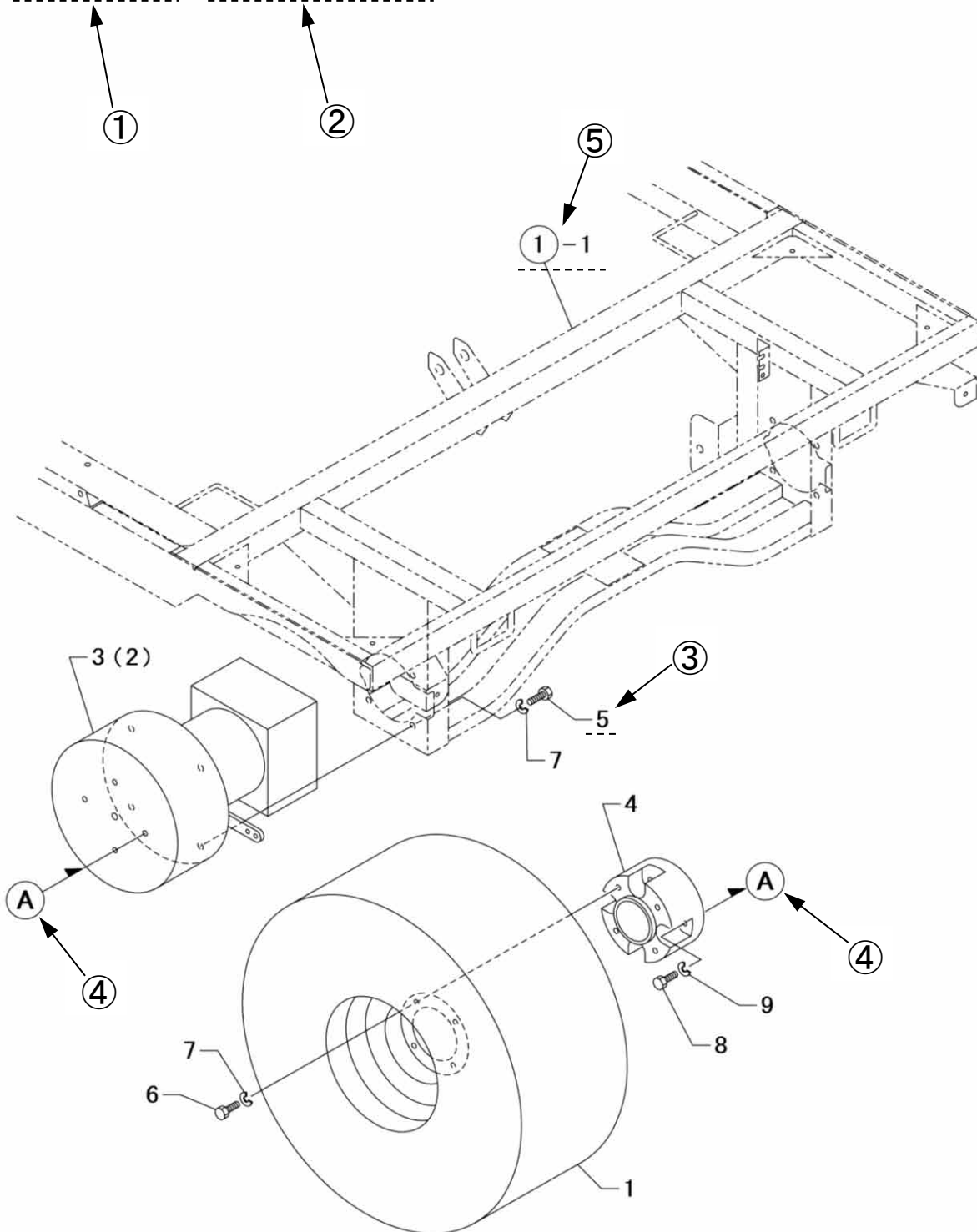
目次

	頁
パーツカタログイラストの様式(1)	2
パーツカタログイラストの様式(2)	4
ご注文について	8
本体部項目一覧表	9
ミッション部項目一覧表	65

パーツカタログイラストの様式(1)

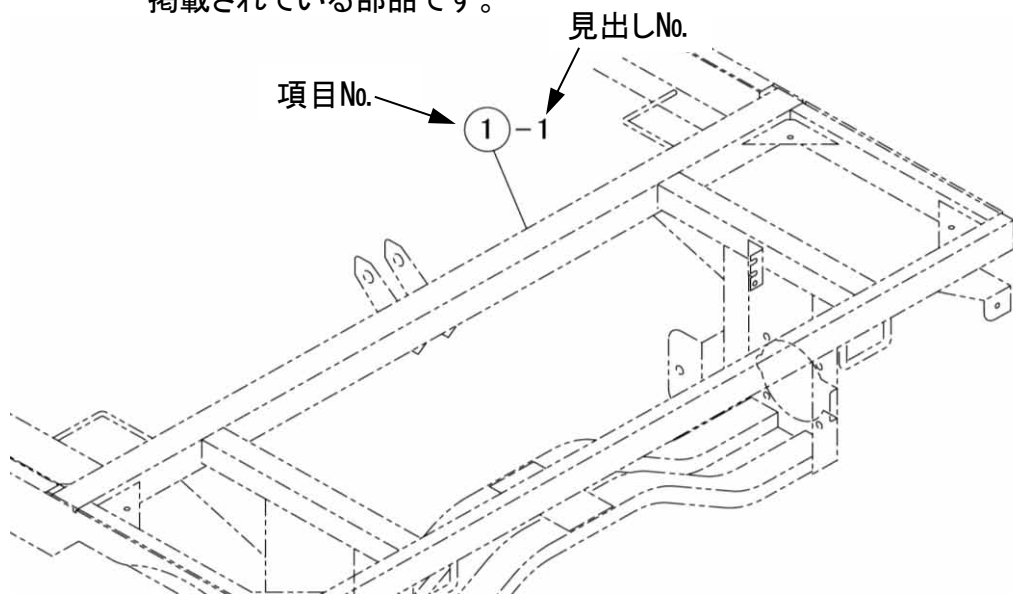
(A)SS1700

項目 3. リヤアクスル



項目	項目名	説明
①	項目 No.	グループ毎に付けられた一連No.
②	項目名	項目毎に付けられた名称
③	見出し No.	イラストと部品番号とを結びつける番号
④	接続記号	同一記号につながっている
⑤	仮想部品 No.	パーツカタログに掲載された部品の仮想No.

仮想部品No.の例 : 項目No.1の見出しNo.1に掲載されている部品です。



パーツカタログイラストの様式(2)

見出No.	レベル	部品番号	部品名称	(A)	(B)	(C)	(D)	I	備考
1	.	336035651	フロントホイール ASSY	2					(1)
2	.	1E1161-33000	フロントアクスル	1					
2	-1	1E1161-33001	フロントアクスル	1				S	
		(A=010005)							
3	.	1E1161-33260	フロントアクスル シテンジク	1					
4	.	1E1161-33140	ドライブツッシュ K5F3540	2					
5	.	24761-060000	グリスニツフル A-MT6X1	1					
6	.	22137-200000	サガネ(ミガキ 20)	2					
7	.	26817-200002	ミゾツキナツト 20	1					
8	.	22417-400400	ワリヒン 4.0X 40	1					
9	.	1E1161-34000	モーターブラケット R	1					
9	-1	1E1161-34001	モーターブラケット R	1				S	
		(A=XXXXXX)							
10	.	1E1161-34010	モーターブラケット L	1					
10	-1	1E1161-34011	モーターブラケット L	1				S	
		(A=XXXXXX)							
11	.	052300550	オリング	2					
12	.	399261880	スラスト ワツシヤ	2					
13	.	398560620	スラスト ニードル ベアリング	2					
14	.	398560600	スラスト ワツシヤ	2					
15	.	398510560	ブツシュ 40X44X40	4					
16	.	050301140	オイルシール	2					
17	.	399210030	スパーサ	2					
18	.	036100040	スナツプリング	2					
19	.	24764-040000	グリスニツフル B-PT1/8	2					
20	.	1E1161-33150	タイロツト	1					
21	.	334800510	タイロツト エント R H	1					
22	.	334800520	タイロツト エント L H	1					
23	.	22417-300300	ワリヒン 3.0X 30	2					
24	.	1E1160-33230	アツシユクスプリング 35X17X125	2					
25	.	1E1160-33240	ホルト 16X 170	2					
26	.	22137-160000	サガネ(ミガキ 16)	4					
27	.	26717-160002	ナツト 16	2					
28	.	22217-160000	ハネサガネ 16	2					
29	.	26757-160002	トメナツト 16	2					
30	.	1E1160-61030	ホイールモーター (テーパージク)	2					
31	.	1E1160-34110	センリンタイヤ スパーサー	2					
32	.	1E1160-34100	センリンタイヤ ホス	2					
33	.	1E1141-33350	ホルト 12X 45	8					
34	.	1E1107-61280	ホルト 12X 35 (11T)	16					
35	.	22137-120000	サガネ(ミガキ 12)	8					
36	.	26051-120002	ナツト(ハネ 12)	8					
37	.	22217-120000	ハネサガネ 12	16					
38	.	1E1160-33500	ハイカン カバー	1					
39	.	26018-080202	ホルト(ヒラスーパ 8X 20)	2					

----- 備考 -----

(1)見出しNo.1 主要消耗部品/ASSY販売のみ

※当パーツカタログは製品の改良等により予告なく部品変更することで
内容が一致しない場合がありますが、あらかじめご了承ください。

項目No.	項目名	説明																																																																																										
①	項目 No.	グループ毎に付けられた一連No.																																																																																										
②	項目名	項目毎に付けられた名称																																																																																										
③	型式	<p>パーツカタログに掲載された商品の型式名</p> <p>()内の記号は、項目⑧『個数欄』の()内記号と対応している。</p> <div style="border: 1px solid black; padding: 10px; margin-top: 10px;"> <p style="text-align: right;">(A)=SS1700 (B)= (C)= (D)=</p> <p style="text-align: right;">↓個数.....</p> <p style="text-align: center;">2. フロントアクスル</p> <table border="1" style="width: 100%; border-collapse: collapse;"> <thead> <tr> <th>見出しNo.</th> <th>レベル</th> <th>部品番号</th> <th>部品名称</th> <th>(A)</th> <th>(B)</th> <th>(C)</th> <th>(D)</th> <th>I</th> <th>備考</th> </tr> </thead> <tbody> <tr> <td>1</td> <td>.</td> <td>336035651</td> <td>フロントホイール ASSY</td> <td>2</td> <td></td> <td></td> <td></td> <td></td> <td>(1)</td> </tr> <tr> <td>2</td> <td>.</td> <td>1E1161-33000</td> <td>フロントアクスル</td> <td>1</td> <td></td> <td></td> <td></td> <td></td> <td></td> </tr> <tr> <td>2</td> <td>-1</td> <td>1E1161-33001</td> <td>フロントアクスル (A=010005)</td> <td>1</td> <td></td> <td></td> <td></td> <td></td> <td>S</td> </tr> <tr> <td>3</td> <td>.</td> <td>1E1161-33260</td> <td>フロントアクスル シテンジク</td> <td>1</td> <td></td> <td></td> <td></td> <td></td> <td></td> </tr> <tr> <td>4</td> <td>.</td> <td>1E1161-33140</td> <td>ドライブツッシュ K5F3540</td> <td>2</td> <td></td> <td></td> <td></td> <td></td> <td></td> </tr> <tr> <td>5</td> <td>.</td> <td>24761-060000</td> <td>グリスニツフル A-MT6X1</td> <td>1</td> <td></td> <td></td> <td></td> <td></td> <td></td> </tr> <tr> <td>6</td> <td>.</td> <td>22137-200000</td> <td>サガネ(ミガキ 20</td> <td>2</td> <td></td> <td></td> <td></td> <td></td> <td></td> </tr> <tr> <td>7</td> <td>.</td> <td>26917-200000</td> <td>ニツツキキツ 20</td> <td>1</td> <td></td> <td></td> <td></td> <td></td> <td></td> </tr> </tbody> </table> </div>	見出しNo.	レベル	部品番号	部品名称	(A)	(B)	(C)	(D)	I	備考	1	.	336035651	フロントホイール ASSY	2					(1)	2	.	1E1161-33000	フロントアクスル	1						2	-1	1E1161-33001	フロントアクスル (A=010005)	1					S	3	.	1E1161-33260	フロントアクスル シテンジク	1						4	.	1E1161-33140	ドライブツッシュ K5F3540	2						5	.	24761-060000	グリスニツフル A-MT6X1	1						6	.	22137-200000	サガネ(ミガキ 20	2						7	.	26917-200000	ニツツキキツ 20	1					
見出しNo.	レベル	部品番号	部品名称	(A)	(B)	(C)	(D)	I	備考																																																																																			
1	.	336035651	フロントホイール ASSY	2					(1)																																																																																			
2	.	1E1161-33000	フロントアクスル	1																																																																																								
2	-1	1E1161-33001	フロントアクスル (A=010005)	1					S																																																																																			
3	.	1E1161-33260	フロントアクスル シテンジク	1																																																																																								
4	.	1E1161-33140	ドライブツッシュ K5F3540	2																																																																																								
5	.	24761-060000	グリスニツフル A-MT6X1	1																																																																																								
6	.	22137-200000	サガネ(ミガキ 20	2																																																																																								
7	.	26917-200000	ニツツキキツ 20	1																																																																																								
④	見出し No.	イラストと部品番号とを結びつける番号																																																																																										
⑤	レベル	仕組部品の親子関係を ・印の数で表す																																																																																										
⑥	部品番号	部品の番号																																																																																										
⑦	部品名称	部品の名称																																																																																										
⑧	個数	見出しNo.当りの部品使用個数																																																																																										
⑨	互換性区分	<p>部品変更が行われた場合その部品に対して下記の互換性記号が表示される。</p> <table border="1" style="width: 100%; border-collapse: collapse; margin-top: 10px;"> <thead> <tr> <th>記号</th> <th>互換性</th> <th>内 容</th> </tr> </thead> <tbody> <tr> <td>N</td> <td>新 $\begin{array}{c} \text{---}\bigcirc\text{---} \\ \leftarrow \times \end{array}$ 旧</td> <td>新部品は、旧部品に対して互換性有り、その逆は無し。</td> </tr> <tr> <td>P</td> <td>新 $\begin{array}{c} \text{---}\bigcirc\text{---} \\ \leftarrow \times \end{array}$ 旧</td> <td>記号Nと同じですが、旧部品の供給を中止し、以後新部品を販売致します。</td> </tr> <tr> <td>Q</td> <td>新 $\begin{array}{c} \text{---}\times\text{---} \\ \leftarrow \bigcirc \end{array}$ 旧</td> <td>新部品は旧部品に対して互換性無し、その逆は有り。</td> </tr> <tr> <td>R</td> <td>新 $\begin{array}{c} \text{---}\bigcirc\text{---} \\ \leftarrow \bigcirc \end{array}$ 旧</td> <td>新・旧部品の双方に対して互換性有り。</td> </tr> <tr> <td>S</td> <td>新 $\begin{array}{c} \text{---}\times\text{---} \\ \leftarrow \times \end{array}$ 旧</td> <td>新・旧部品の双方に対して互換性無し。</td> </tr> <tr> <td>W</td> <td></td> <td>新規追加となった部品</td> </tr> <tr> <td>Z</td> <td></td> <td>廃止された部品</td> </tr> <tr> <td>F</td> <td></td> <td>単品では互換性なし。但し関連部品セットにて互換性有り。</td> </tr> <tr> <td>K</td> <td></td> <td>使用個数のみの変更</td> </tr> </tbody> </table>	記号	互換性	内 容	N	新 $\begin{array}{c} \text{---}\bigcirc\text{---} \\ \leftarrow \times \end{array}$ 旧	新部品は、旧部品に対して互換性有り、その逆は無し。	P	新 $\begin{array}{c} \text{---}\bigcirc\text{---} \\ \leftarrow \times \end{array}$ 旧	記号Nと同じですが、旧部品の供給を中止し、以後新部品を販売致します。	Q	新 $\begin{array}{c} \text{---}\times\text{---} \\ \leftarrow \bigcirc \end{array}$ 旧	新部品は旧部品に対して互換性無し、その逆は有り。	R	新 $\begin{array}{c} \text{---}\bigcirc\text{---} \\ \leftarrow \bigcirc \end{array}$ 旧	新・旧部品の双方に対して互換性有り。	S	新 $\begin{array}{c} \text{---}\times\text{---} \\ \leftarrow \times \end{array}$ 旧	新・旧部品の双方に対して互換性無し。	W		新規追加となった部品	Z		廃止された部品	F		単品では互換性なし。但し関連部品セットにて互換性有り。	K		使用個数のみの変更																																																												
記号	互換性	内 容																																																																																										
N	新 $\begin{array}{c} \text{---}\bigcirc\text{---} \\ \leftarrow \times \end{array}$ 旧	新部品は、旧部品に対して互換性有り、その逆は無し。																																																																																										
P	新 $\begin{array}{c} \text{---}\bigcirc\text{---} \\ \leftarrow \times \end{array}$ 旧	記号Nと同じですが、旧部品の供給を中止し、以後新部品を販売致します。																																																																																										
Q	新 $\begin{array}{c} \text{---}\times\text{---} \\ \leftarrow \bigcirc \end{array}$ 旧	新部品は旧部品に対して互換性無し、その逆は有り。																																																																																										
R	新 $\begin{array}{c} \text{---}\bigcirc\text{---} \\ \leftarrow \bigcirc \end{array}$ 旧	新・旧部品の双方に対して互換性有り。																																																																																										
S	新 $\begin{array}{c} \text{---}\times\text{---} \\ \leftarrow \times \end{array}$ 旧	新・旧部品の双方に対して互換性無し。																																																																																										
W		新規追加となった部品																																																																																										
Z		廃止された部品																																																																																										
F		単品では互換性なし。但し関連部品セットにて互換性有り。																																																																																										
K		使用個数のみの変更																																																																																										

項目No.	項目名	説明							
⑩ ⑪	備考区分	補足説明の必要な部品の⑩備考欄に記号が付き同記号で始まる説明文が、⑪備考欄に入る。							
2. フロントアクスル									
(A)=SS1700 (B)= (C)= (D)=個数.....									
見出No.	レベル	部品番号	部品名称	(A)	(B)	(C)	(D)	I	備考
1	.	336035651	フロントホイール ASSY	2					(1)
2	.	1E1161-33000	フロントアクスル	1					
2	-1	1E1161-33001 (A=010005)	フロントアクスル	1					S
3	.	1E1161-33260	フロントアクスル シテンジク	1					
4	.	1E1161-33140	ドライブツシユ K5F3540	2					
5	.	24761-060000	グリズニツフル A-MT6X1	1					
6	.	22137-200000	サガネ(ミガキ) 20	2					
7	.	26817-200002	ミヅツキナツト 20	1					
8	.	22417-400400	ワリピン 4.0X 40	1					
9	.	1E1161-34000	モーターブラケット R	1					
9	-1	1E1161-34001 (A=XXXXXX)	モーターブラケット R	1					S
10	.	1E1161-34010	モーターブラケット L	1					
10	-1	1E1161-34011 (A=XXXXXX)	モーターブラケット L	1					S
11	.	052300550	Oリング	2					
12	.	399261880	スラスト ワツシヤ	2					
13	.	398560620	スラスト ニードル ベアリング	2					
14	.	398560600	スラスト ワツシヤ	2					
15	.	398510560	ブツシユ 40X44X40	4					
16	.	050301140	オイルシール	2					
17	.	399210030	スペーサ	2					
18	.	036100040	スナツフリング	2					
19	.	24764-040000	グリズニツフル B-PT1/8	2					
20	.	1E1161-33150	タイロツト	1					
21	.	334800510	タイロツト'エント' R H	1					
22	.	334800520	タイロツト'エント' L H	1					
23	.	22417-300300	ワリピン 3.0X 30	2					
24	.	1E1160-33230	アツシユクスフリング 35X17X125	2					
25	.	1E1160-33240	ホルト 16X 170	2					
26	.	22137-160000	サガネ(ミガキ) 16	4					
27	.	26717-160002	ナツト 16	2					
28	.	22217-160000	ハネサガネ 16	2					
29	.	26757-160002	トメナツト 16	2					
30	.	1E1160-61030	ホイールモーター (テーパージク)	2					
31	.	1E1160-34110	センリンタイヤ スペーサー	2					
32	.	1E1160-34100	センリンタイヤ ホス	2					
33	.	1E1141-33350	ホルト 12X 45	8					
34	.	1E1107-61280	ホルト 12X 35 (11T)	16					
35	.	22137-120000	サガネ(ミガキ) 12	8					
36	.	26051-120002	ナツト(ハネ) 12	8					
37	.	22217-120000	ハネサガネ 12	16					
38	.	1E1160-33500	ハイカン カバー	1					
39	.	26018-080202	ホルト(ヒラスーパ) 8X 20	2					
備考									
(1)見出しNo.1 主要消耗部品/ASSY販売のみ									
<div style="border: 1px dashed black; padding: 5px; width: fit-content; margin: 0 auto;"> ※当パーツカタログは製品の改良等により予告なく部品変更すること 内容が一致しない場合がありますが、あらかじめご了承願います。 </div>									

項目No.	項目名	説明																																																																																																																																																																																																																																																
⑫	実施号機	<p>部品が変更された時に、新部品が適用される型式の実施号機が表示される。</p> <div style="border: 1px solid black; padding: 10px; margin: 10px 0;"> <p style="text-align: center;">2. フロントアクスル</p> <table border="1" style="width: 100%; border-collapse: collapse;"> <thead> <tr> <th>見出No.</th> <th>レベル</th> <th>部品番号</th> <th>部品名称</th> <th colspan="4">.....個数.....</th> <th>I</th> <th>備考</th> </tr> <tr> <th></th> <th></th> <th></th> <th></th> <th>(A)</th> <th>(B)</th> <th>(C)</th> <th>(D)</th> <th></th> <th></th> </tr> </thead> <tbody> <tr> <td>1</td> <td>-</td> <td>336035651</td> <td>フロントホイール ASSY</td> <td>2</td> <td></td> <td></td> <td></td> <td></td> <td>(1)</td> </tr> <tr> <td>2</td> <td>-</td> <td>1E1161-33000</td> <td>フロントアクスル</td> <td>1</td> <td></td> <td></td> <td></td> <td></td> <td></td> </tr> <tr> <td>2</td> <td>-1</td> <td>1E1161-33001 (A=010005)</td> <td>フロントアクスル</td> <td>1</td> <td></td> <td></td> <td></td> <td></td> <td>S</td> </tr> <tr> <td>3</td> <td>-</td> <td>1E1161-33260</td> <td>フロントアクスル シテンジク</td> <td>1</td> <td></td> <td></td> <td></td> <td></td> <td></td> </tr> <tr> <td>4</td> <td>-</td> <td>1E1161-33140</td> <td>ドライブツシユ K5F3540</td> <td>2</td> <td></td> <td></td> <td></td> <td></td> <td></td> </tr> <tr> <td>5</td> <td>-</td> <td>24761-060000</td> <td>クリスニツプル A-MT6X1</td> <td>1</td> <td></td> <td></td> <td></td> <td></td> <td></td> </tr> <tr> <td>6</td> <td>-</td> <td>22137-200000</td> <td>ザガネ(ミガキ) 20</td> <td>2</td> <td></td> <td></td> <td></td> <td></td> <td></td> </tr> <tr> <td>7</td> <td>-</td> <td>26817-200002</td> <td>ミゾツキナツト 20</td> <td>1</td> <td></td> <td></td> <td></td> <td></td> <td></td> </tr> <tr> <td>8</td> <td>-</td> <td>22417-400400</td> <td>ワリヒン 4.0X 40</td> <td>1</td> <td></td> <td></td> <td></td> <td></td> <td></td> </tr> <tr> <td>9</td> <td>-</td> <td>1E1161-34000</td> <td>モーターブラケツト R</td> <td>1</td> <td></td> <td></td> <td></td> <td></td> <td></td> </tr> <tr> <td>9</td> <td>-1</td> <td>1E1161-34001 (A=XXXXXX)</td> <td>モーターブラケツト R</td> <td>1</td> <td></td> <td></td> <td></td> <td></td> <td>S</td> </tr> <tr> <td>10</td> <td>-</td> <td>1E1161-34010</td> <td>モーターブラケツト L</td> <td>1</td> <td></td> <td></td> <td></td> <td></td> <td></td> </tr> <tr> <td>10</td> <td>-1</td> <td>1E1161-34011 (A=XXXXXX)</td> <td>モーターブラケツト L</td> <td>1</td> <td></td> <td></td> <td></td> <td></td> <td>S</td> </tr> <tr> <td>11</td> <td>-</td> <td>052300550</td> <td>Oリング</td> <td>2</td> <td></td> <td></td> <td></td> <td></td> <td></td> </tr> <tr> <td>12</td> <td>-</td> <td>399261880</td> <td>スラスト ワツシヤ</td> <td>2</td> <td></td> <td></td> <td></td> <td></td> <td></td> </tr> <tr> <td>13</td> <td>-</td> <td>398560620</td> <td>スラスト ニードル ヘアリング</td> <td>2</td> <td></td> <td></td> <td></td> <td></td> <td></td> </tr> <tr> <td>14</td> <td>-</td> <td>398560600</td> <td>スラスト ワツシヤ</td> <td>2</td> <td></td> <td></td> <td></td> <td></td> <td></td> </tr> <tr> <td>15</td> <td>-</td> <td>398510560</td> <td>ブツシユ 40X44X40</td> <td>4</td> <td></td> <td></td> <td></td> <td></td> <td></td> </tr> <tr> <td>16</td> <td>-</td> <td>050301140</td> <td>オイルシール</td> <td>2</td> <td></td> <td></td> <td></td> <td></td> <td></td> </tr> <tr> <td>17</td> <td>-</td> <td>399210030</td> <td>スペーサ</td> <td>2</td> <td></td> <td></td> <td></td> <td></td> <td></td> </tr> <tr> <td>18</td> <td>-</td> <td>036100040</td> <td>スナツプリング</td> <td>2</td> <td></td> <td></td> <td></td> <td></td> <td></td> </tr> <tr> <td>19</td> <td>-</td> <td>24761-040000</td> <td>クリスニツプル B-PT1/9</td> <td>2</td> <td></td> <td></td> <td></td> <td></td> <td></td> </tr> </tbody> </table> </div> <p style="margin-left: 200px;">()内のAは、③の型式を表し、 以下に機体番号を表す</p> <p style="margin-left: 200px;">X印は、部品変更の予告、又は実施号機が 確認出来なかった部品について表示される。</p>	見出No.	レベル	部品番号	部品名称個数.....				I	備考					(A)	(B)	(C)	(D)			1	-	336035651	フロントホイール ASSY	2					(1)	2	-	1E1161-33000	フロントアクスル	1						2	-1	1E1161-33001 (A=010005)	フロントアクスル	1					S	3	-	1E1161-33260	フロントアクスル シテンジク	1						4	-	1E1161-33140	ドライブツシユ K5F3540	2						5	-	24761-060000	クリスニツプル A-MT6X1	1						6	-	22137-200000	ザガネ(ミガキ) 20	2						7	-	26817-200002	ミゾツキナツト 20	1						8	-	22417-400400	ワリヒン 4.0X 40	1						9	-	1E1161-34000	モーターブラケツト R	1						9	-1	1E1161-34001 (A=XXXXXX)	モーターブラケツト R	1					S	10	-	1E1161-34010	モーターブラケツト L	1						10	-1	1E1161-34011 (A=XXXXXX)	モーターブラケツト L	1					S	11	-	052300550	Oリング	2						12	-	399261880	スラスト ワツシヤ	2						13	-	398560620	スラスト ニードル ヘアリング	2						14	-	398560600	スラスト ワツシヤ	2						15	-	398510560	ブツシユ 40X44X40	4						16	-	050301140	オイルシール	2						17	-	399210030	スペーサ	2						18	-	036100040	スナツプリング	2						19	-	24761-040000	クリスニツプル B-PT1/9	2					
見出No.	レベル	部品番号	部品名称個数.....				I	備考																																																																																																																																																																																																																																									
				(A)	(B)	(C)	(D)																																																																																																																																																																																																																																											
1	-	336035651	フロントホイール ASSY	2					(1)																																																																																																																																																																																																																																									
2	-	1E1161-33000	フロントアクスル	1																																																																																																																																																																																																																																														
2	-1	1E1161-33001 (A=010005)	フロントアクスル	1					S																																																																																																																																																																																																																																									
3	-	1E1161-33260	フロントアクスル シテンジク	1																																																																																																																																																																																																																																														
4	-	1E1161-33140	ドライブツシユ K5F3540	2																																																																																																																																																																																																																																														
5	-	24761-060000	クリスニツプル A-MT6X1	1																																																																																																																																																																																																																																														
6	-	22137-200000	ザガネ(ミガキ) 20	2																																																																																																																																																																																																																																														
7	-	26817-200002	ミゾツキナツト 20	1																																																																																																																																																																																																																																														
8	-	22417-400400	ワリヒン 4.0X 40	1																																																																																																																																																																																																																																														
9	-	1E1161-34000	モーターブラケツト R	1																																																																																																																																																																																																																																														
9	-1	1E1161-34001 (A=XXXXXX)	モーターブラケツト R	1					S																																																																																																																																																																																																																																									
10	-	1E1161-34010	モーターブラケツト L	1																																																																																																																																																																																																																																														
10	-1	1E1161-34011 (A=XXXXXX)	モーターブラケツト L	1					S																																																																																																																																																																																																																																									
11	-	052300550	Oリング	2																																																																																																																																																																																																																																														
12	-	399261880	スラスト ワツシヤ	2																																																																																																																																																																																																																																														
13	-	398560620	スラスト ニードル ヘアリング	2																																																																																																																																																																																																																																														
14	-	398560600	スラスト ワツシヤ	2																																																																																																																																																																																																																																														
15	-	398510560	ブツシユ 40X44X40	4																																																																																																																																																																																																																																														
16	-	050301140	オイルシール	2																																																																																																																																																																																																																																														
17	-	399210030	スペーサ	2																																																																																																																																																																																																																																														
18	-	036100040	スナツプリング	2																																																																																																																																																																																																																																														
19	-	24761-040000	クリスニツプル B-PT1/9	2																																																																																																																																																																																																																																														

ご注文について

- ① 部品をご注文の際には、部品イラストの図番と同じNo.のものをリストから探して必要な部品の部品番号・部品名・個数をお確かめの上、ご連絡願います。

同時にお客様が購入されました製品の型式名、機体番号(機体銘板 及び保証書 等に掲示)も、ご連絡願います。

- ② 部品イラストに番号を付していないものは、総て単品販売は、致しません。
- ③ 需要期には特に、消耗部品等の注文が殺到いたしますので、早めに部品の準備を願います。
- ④ ご注文の部品は、原則として誤送以外の返品は、認めません。
- ⑤ シバウラ製品には、純正部品を必ずご使用願います。
(市販の類似品を使用されますと、早期破損や性能を悪くする原因となります。)

本製品は、改良の為予告なく使用部品などを変更する事があります。その際には、本書の内容及びイラストなどの一部が、本製品と一致しない場合がありますので、あらかじめご了承ください。

本書の内容は、作成にあたり万全を期しておりますが、万一の誤りや記載漏れなどが発見されてもただちに修正出来ない事があります。

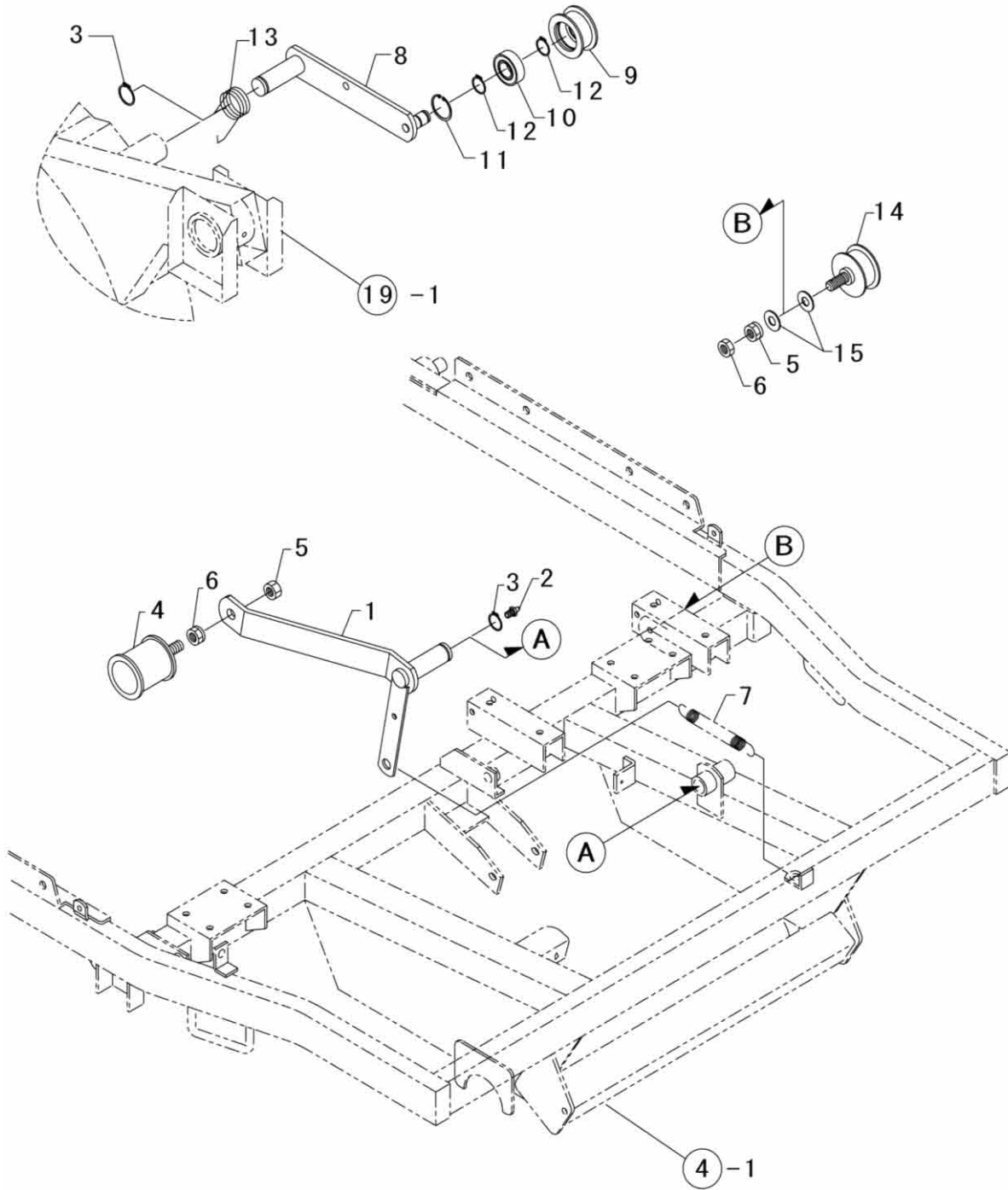
本体部項目一覧表

SS1000A	項目No.	項目名	頁
プーリ・テンション部	1	テンションアーム	10
	2	プーリ	12
	3	中間軸	14
フレーム部	4	本体フレーム	16
走行部	5	フロントアクスル	18
	6	リヤアクスル	20
	7	車軸ブレーキ	22
操作部	8	ステアリング	24
	9	走行ペダル	26
	10	ブレーキペダル	28
	11	主変速レバー	30
	12	ブラシクラッチレバー	32
	13	エンジンカバー	34
	14	座席	36
電装品部	15	電装品(1)	38
	16	電装品(2)	40
油圧部	17	油圧ポンプ	42
	18	油圧シリンダ	44
ブラシ・キャビネット部	19	ブラシ	46
	20	キャビネット	50
	21	アーム	54
工具・付属品・銘板部	22	銘板	56
	23	銘板(安全)	58
	24	工具・付属品	60
ルーフ部 (オプション)	25	ルーフ	62

※ 当パーツカタログは製品の改良等により予告なく部品変更する事で、内容が一致しない場合がありますが、あらかじめご了承ください。

※ エンジン本体は、別冊：純正部品表PARTS LIST GB400PE-421を参照願います。

項目 1. テンションアーム



(A)= SS1000A

(B)=

(C)=

(D)=

1. テンションアーム

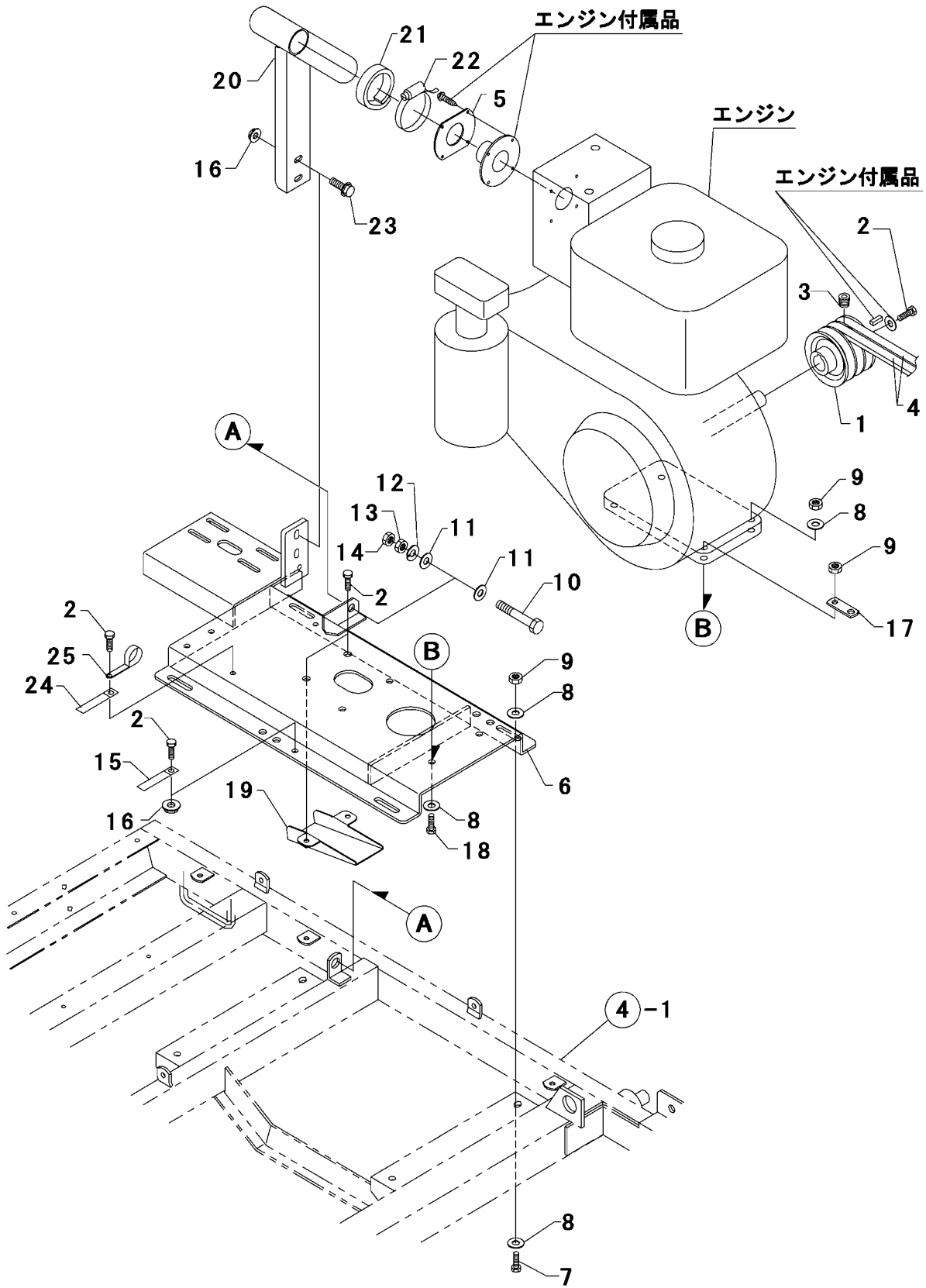
.....個 数.....

見出 No.	レベル	部品番号	部品名称	(A)	(B)	(C)	(D)	I	備考
1	・	1E1102-22000A2	ソウコウテンションアーム	1					
2	・	24764-020000	グリスニツプルA-PT1/8	1					
3	・	22242-000220	トメワC(シク 22)	2					
4	・	1N1185-22050	テンションローラーWK	1					
5	・	26051-120002	ナツト(ハネ 12)	2					
6	・	26757-120002	トメナツト 12	2					
7	・	1N1210-53020	ヒツハリハネ 23X170	1					
8	・	1E1165-42140A2	ブラシテンションアーム	1					
9	・	1N1430-22070	テンションローラー	1					
10	・	24104-062024	ヘアリング 6202UU	1					
11	・	22252-000350	トメワC(アナ 35)	1					
12	・	22242-000150	トメワC(シク 15)	2					
13	・	1E1101-22090	コイル スプリング	1					
14	・	1N1185-22060	テンションローラーSL	1					
15	・	22137-120000	ザガネ(ミガキ 12)	2					

----- 備 考 -----

※当パーツカタログは製品の改良等により予告なく部品変更することで内容が一致しない場合がありますが、あらかじめご了承ください。

項目 2. プーリ



2. プーリ

(A)= SS1000A

(B)=

(C)=

(D)=

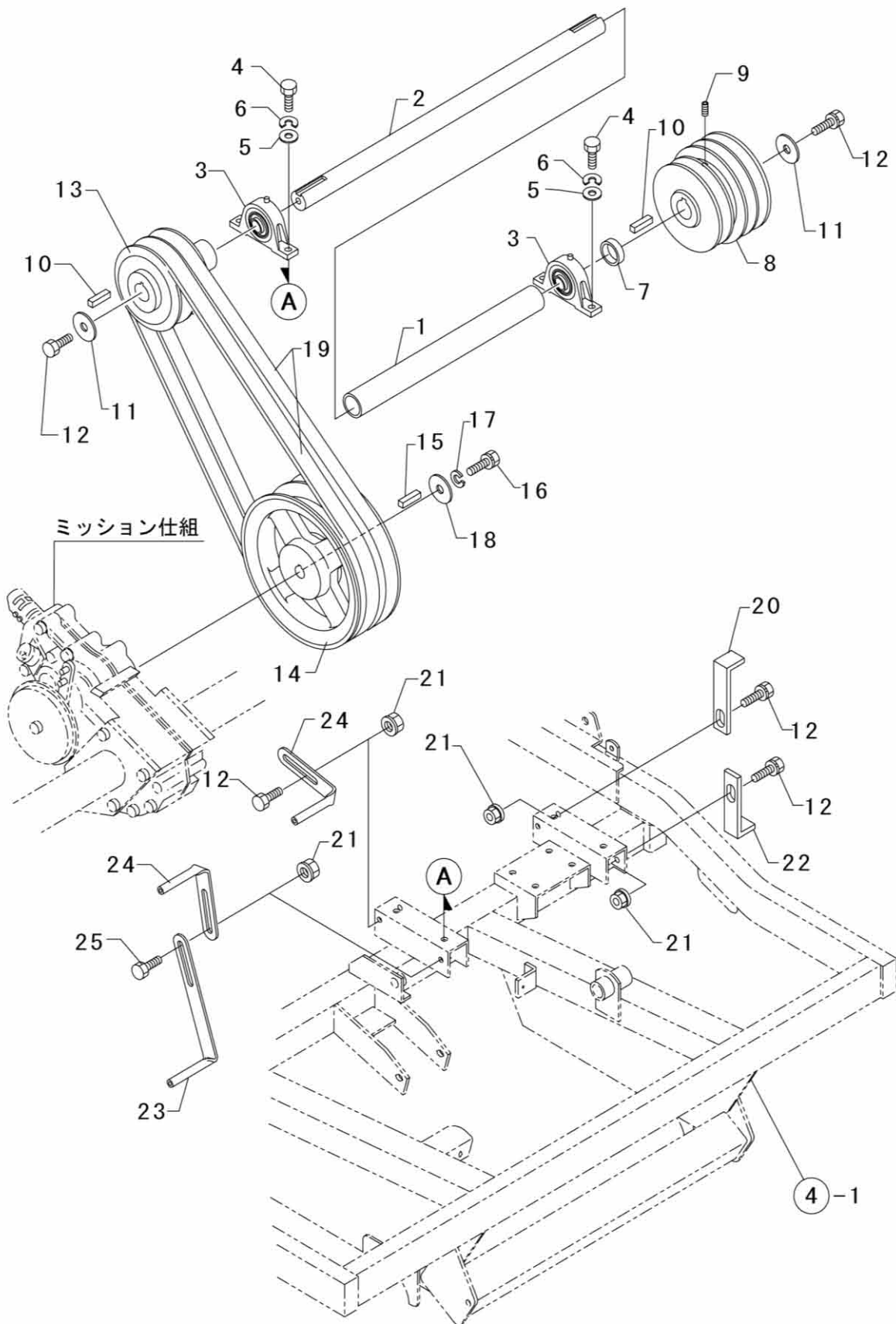
.....個 数.....

見出 No.	レベル	部品番号	部品名称	(A)	(B)	(C)	(D)	I	備考
1	・	1E1162-21000A2	エンジンプーリ	1					
2	・	26018-080202	ホルト(ヒラスーパ° 8X 20	5					
3	・	26979-080102	6カクアナトメネジ° 8X10	1					
4	・	25123-008401	Vベルト SB84	2					
5	・	1E1165-16070A7	マフラーフンシュツコウオサエ	1					
6	・	1E1165-16000A2	エンジンベース	1					
7	・	1N1286-47160	ホルト 10X 35 11T	4					
8	・	22137-100000	ザガネ(ミガキ 10	15					
9	・	26051-100002	ナツト(ハネ 10	8					
10	・	26117-120904	ホルト 12X 90	1					
11	・	22137-120000	ザガネ(ミガキ 12	2					
12	・	22217-120000	ハネザガネ 12	1					
13	・	26717-120002	ナツト 12	1					
14	・	26757-120002	トメナツト 12	1					
15	・	1E4480-99100	コードオサエ	1					
16	・	26367-080002	ツパツキナツト 8	3					
17	・	1N1550-51050M1	アースコティイタ	1					
18	・	1N3521-68080	ホルト 10X 50 ハンネジ° 11T	4					
19	・	1E1162-16000R4	エンジンオイルウケ	1					
20	・	1E1165-16040A7	ハイキパイプ°	1					
21	・	1E1160-11100	タンネットサイ	1					
22	・	1E1160-11110	ステンレスバンド°	1					
23	・	26018-080254	ホルト(ヒラスーパ° 8X 25	2					
24	・	1E6020-83890	コードオサエ	1					
25	・	1N1232-61030	ユアツホースバンド° WE12	1					

----- 備考 -----

※当パーツカタログは製品の改良等により予告なく部品変更することで
内容が一致しない場合がありますが、あらかじめご了承ください。

項目 3. 中間軸



3. 中間軸

(A)= SS1000A

(B)=

(C)=

(D)=

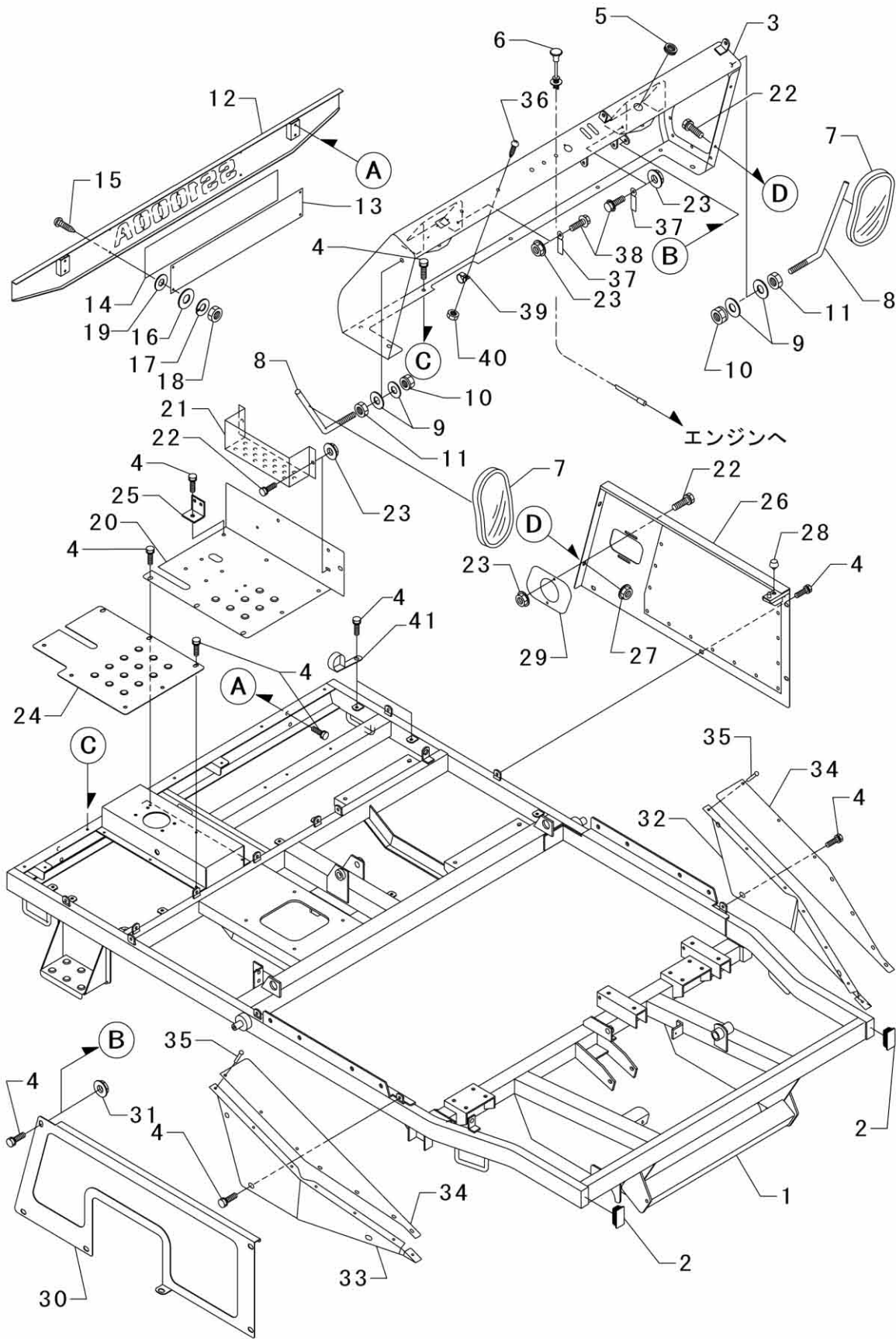
.....個 数.....

見出 No.	レベル	部品番号	部品名称	(A)	(B)	(C)	(D)	I	備考
1	・	1E1101-22050A2	チュウカンジクパイプ	1					
2	・	1E1102-22050	チュウカンジクパイプ	1					
3	・	1N1381-67230	ピロ-プロック UCP205	2					
4	・	1E1107-61280	ホルト 12X35 11T	4					
5	・	22137-120000	サガネ(ミガキ 12	4					
6	・	22217-120000	ハネサガネ 12	4					
7	・	1E1102-22060A2	カラー	1					
8	・	1E1162-21010A2	チュウカンジクプ-リ	1					
9	・	26979-080102	6クアアトメネジ 8X10	1					
10	・	22550-070400	キー 7X40	2					
11	・	1N1090-21010	ワツシャー 9X35X3.2	2					
12	・	26018-080202	ホルト(ヒラス-ハ 8X 20	5					
13	・	1N1480-21000	エンジンVプ-リ	1					
14	・	1E1101-21010	ミツシヨンプ-リ	1					
15	・	22550-050250	キー 5X25	1					
16	・	26116-060164	ホルト 6X 16	1					
17	・	22217-060000	ハネサガネ 6	1					
18	・	1N1240-21040	ワツシャー 7X25	1					
19	・	25123-004201	Vヘルト SB42	2					
20	・	1E1101-22070M1	ヘルトガイド A	1					
21	・	26367-080002	ツハツキナツト 8	4					
22	・	1E1101-22080M1	ヘルトガイド B	1					
23	・	1N1530-16040	ヘルトガイド 70X165	1					
24	・	1N1210-22040	ヘルトガイド 70	2					
25	・	26018-080254	ホルト(ヒラス-ハ 8X 25	1					

----- 備考 -----

※当パーツカタログは製品の改良等により予告なく部品変更することで
内容が一致しない場合がありますが、あらかじめご了承ください。

項目 4. 本体フレーム



4. 本体フレーム

(A)= SS1000A

(B)=

(C)=

(D)=

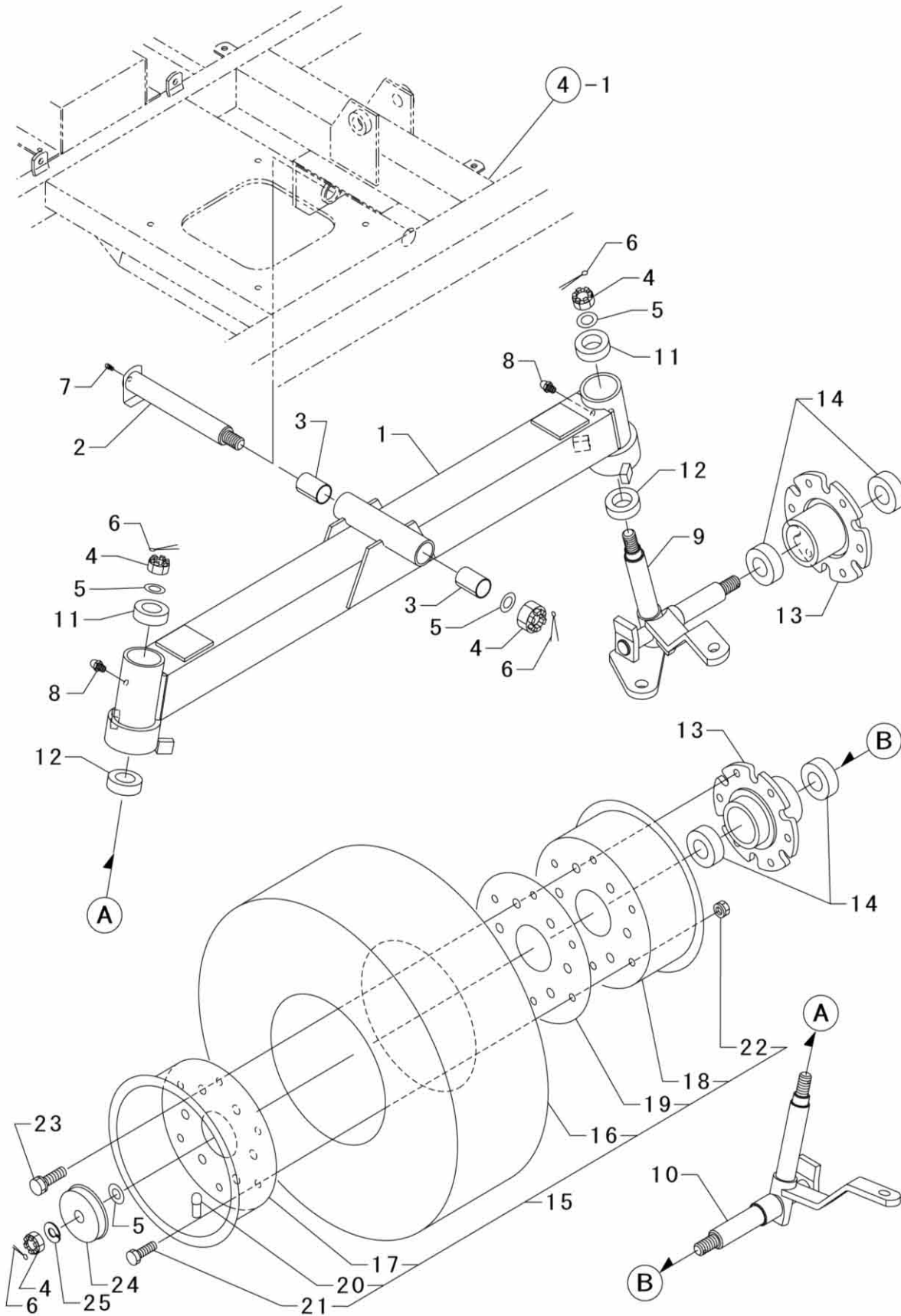
.....個 数.....

見出 No.	レベル	部品番号	部品名称	(A)	(B)	(C)	(D)	I	備考
1	・	1E1162-31000A2	ホンタイフレーム	1					
1	-1	1E1162-31001A2 (A=010011)	ホンタイフレーム	1					S
2	・	1N3544-31360	カクチュウセンJ6030	2					
3	・	1E1162-58000R4	フロントカバー	1					
4	・	26018-080202	ホルト(ヒラスーパ° 8X 20	43					
5	・	1N1185-53010	グロメット 35	1					
6	・	1N1090-51061	チヨークワイヤー	1					
7	・	7N3580-53000	ハツクミラー	2					
8	・	1E1165-53000M1	ハツクミラーステー	2					
9	・	22137-120000	ザガネ(ミガキ 12	4					
10	・	26051-120002	ナツト(ハネ 12	2					
11	・	26757-120002	トメナツト 12	2					
12	・	1E1162-32000A2	フロントハンパー	1					
13	・	1E1165-32030	ハンパープレート	1					
14	・	1E1162-32020	ハンシャシート 100X520	1					
15	・	1E1161-58360	トラスネジ 5X 12 クロ	4					
16	・	22137-050000	ザガネ(ミガキ 5	4					
17	・	22217-050000	ハネザガネ 5	4					
18	・	26717-050002	ナツト 5	4					
19	・	22137-060000	ザガネ(ミガキ 6	4					
20	・	1E1162-58230A2	ステツプR	1					
21	・	1E1165-58280F1	コウグイレ	1					
22	・	1N1291-58080	ホルト(ヒラスーパ° 6X 16 クロ	4					
23	・	26367-060002	ツハツキナツト 6	6					
24	・	1E1162-58250A2	ステツプL	1					
25	・	1N1280-51100A2	ホーンステー	1					
26	・	1E1162-58120R4	サイドカバーR	1					
27	・	26367-080002	ツハツキナツト 8	2					
28	・	1N1101-44040	ストツパーラバー	1					
29	・	1E1165-58160A7	マフラーカバー	1					
30	・	1E1162-58150R4	サイドカバーL	1					
31	・	26658-080002	フクロナツト 8	1					
32	・	1E1162-58260B2	コウブサイドカバーR	1					
33	・	1E1162-58270B2	コウブサイドカバーL	1					
34	・	1E1162-58280B2	コウブサイドカバー(ウエ	2					
35	・	1E1101-64460	シールドタイプリベツト(AD63	14					
36	・	1E1162-58540	トラスネジ 8X 16 クロ	3					
37	・	1E6020-83890	コードオサエ	2					
38	・	26018-060164	ホルト(ヒラスーパ° 6X 16	2					
39	・	1E1160-61760	クリツプ WR40	1					
40	・	26051-080002	ナツト(ハネ 8	1					
41	・	1N1232-61030	ユアツホースハントWE12	2					

----- 備考 -----

※当パーツカタログは製品の改良等により予告なく部品変更すること
内容が一致しない場合がありますが、あらかじめご了承ください。

項目 5. フロントアクスル



5. フロントアクスル

(A)= SS1000A

(B)=

(C)=

(D)=

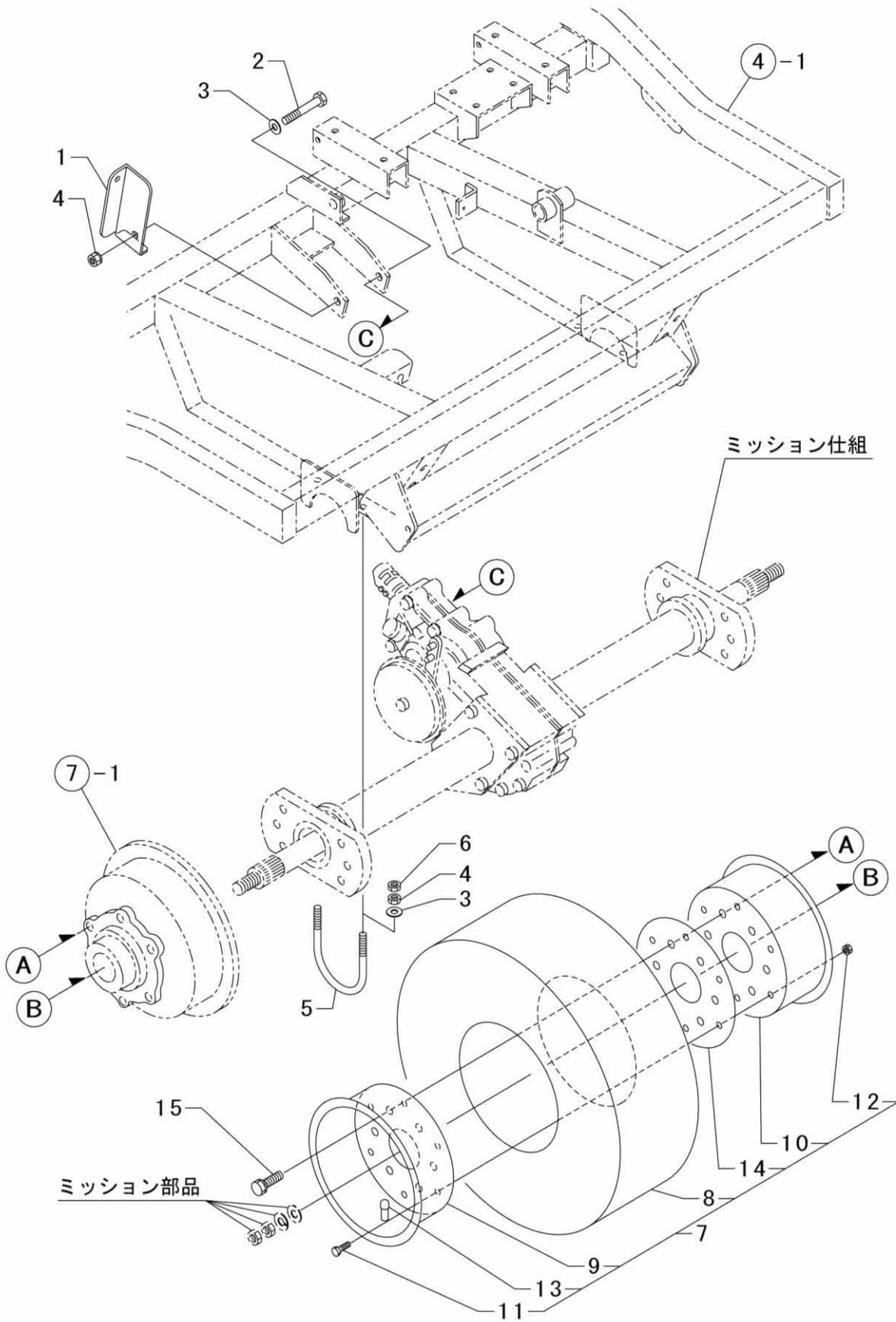
.....個 数.....

見出 No.	レベル	部品番号	部品名称	(A)	(B)	(C)	(D)	I	備考
1	・	1E1102-33000A2	スイングパイプ	1					
2	・	1N1210-33102M1	スイングピン	1					
3	・	1N1190-33010	Mライナー K5B2520	2					
4	・	26817-160002	ミツツキナット 16	5					
5	・	22137-160000	ザガネ(ミガキ 16	5					
6	・	22417-400300	ワリピン 4X 30	5					
7	・	24761-010000	グリスニツプル A-M6F	1					
8	・	24764-020000	グリスニツプル A-PT1/8	2					
9	・	1E1165-34000A2	キングピンR	1					
10	・	1E1165-34020A2	キングピンL	1					
11	・	24104-060044	ヘアリング 6004UU	2					
12	・	24141-302055	ヘアリング 30205	2					
13	・	1E1102-34000A2	センリンタイヤホス	2					
14	・	24104-062054	ヘアリング 6205UU	4					
15	・	7E1102-37000	タイヤ 18X7.00-8 2P	2					
16	・・	1E1102-37000	18X7.00-8 タイヤ	2					
17	・・	1E1102-37010	18X7.00-8 リムA	2					
18	・・	1E1102-37020	18X7.00-8 リムB	2					
19	・・	1E1102-37030	ハツキン	2					
20	・・	1E1102-37040	ハルフ TR413	2					
21	・・	26117-080164	ホルト 8X 16	12					
22	・・	26051-080002	ナット(ハネ 8	12					
23	・	26013-120204	ホルト(ハネ 12X 20	12					
24	・	1N1240-35030A2	スタンドサ	2					
25	・	22217-160000	ハネサガネ 16	2					

----- 備考 -----

※当パーツカタログは製品の改良等により予告なく部品変更することで
内容が一致しない場合がありますが、あらかじめご了承ください。

項目 6. リヤアクスル



6. リヤアクスル

(A)= SS1000A

(B)=

(C)=

(D)=

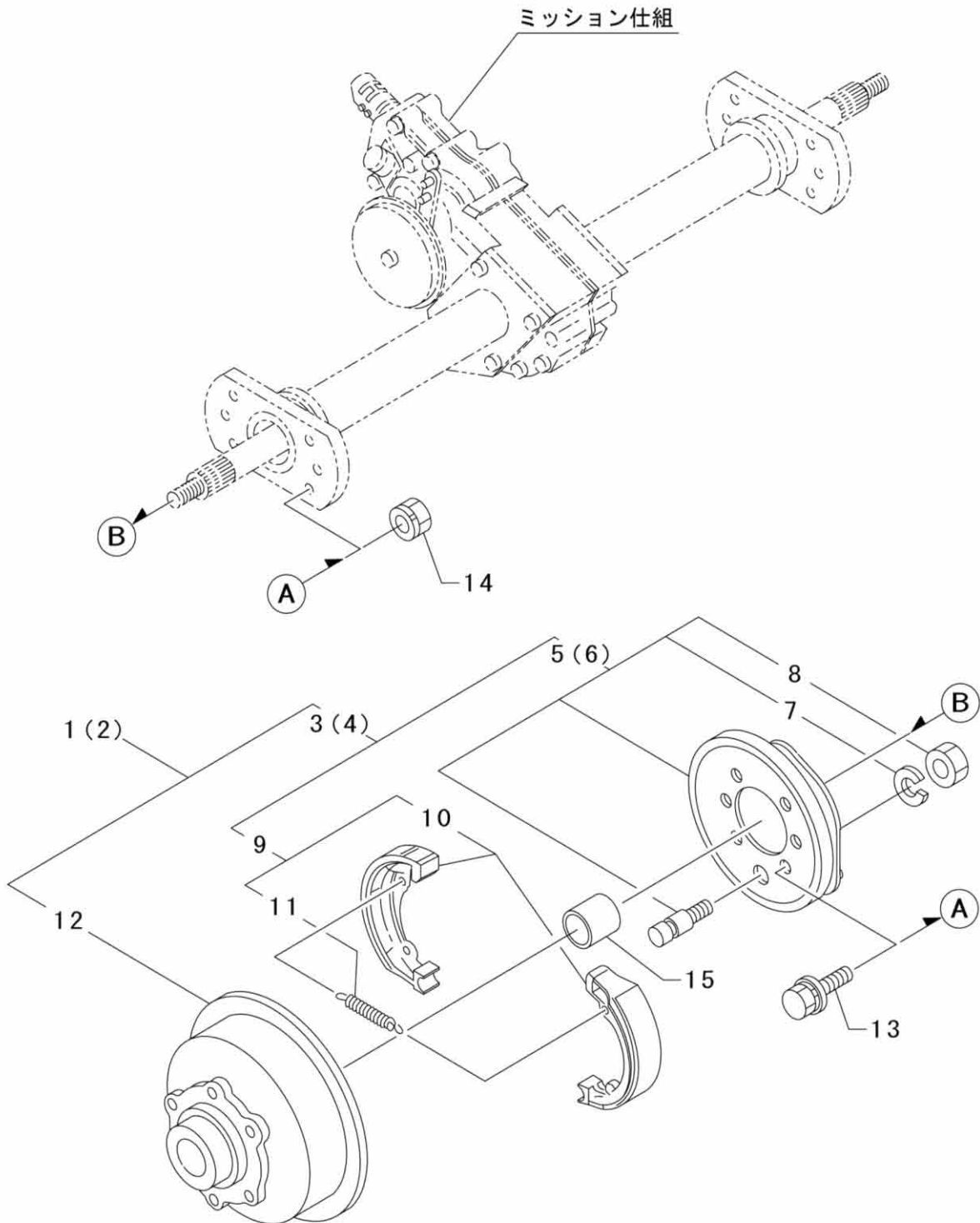
.....個 数.....

見出 No.	レベル	部品番号	部品名称	(A)	(B)	(C)	(D)	I	備考
1	・	1E1165-27000A2	ハネカケブラケット	1					
2	・	26117-101152	ホルト 10X115	1					
3	・	22137-100000	ザカネ(ミガキ 10	5					
4	・	26051-100002	ナツ(ハネ 10	5					
5	・	1N1185-35000	Uホルト	2					
6	・	26757-100002	トメナツト 10	4					
7	・	7E1102-37010	タイヤ 20X10.00-8 4P	2					
8	・・	1E1102-37050	20X10.00-8 タイヤ	2					
9	・・	1N1210-37120	リム A (17X8.00-8	2					
10	・・	1N1210-37130	リム B (17X8.00-8	2					
11	・・	26117-080164	ホルト 8X 16	12					
12	・・	26051-080002	ナツ(ハネ 8	12					
13	・・	1E1102-37070	ハルブ TR412	2					
14	・・	1E1102-37030	ハツキン	2					
15	・	1E1116-47090	ホルト(ハネ 12X 30	12					

----- 備考 -----

※当パーツカタログは製品の改良等により予告なく部品変更することで
内容が一致しない場合がありますが、あらかじめご了承ください。

項目 7. 車軸ブレーキ



7. 車軸ブレーキ

(A)= SS1000A

(B)=

(C)=

(D)=

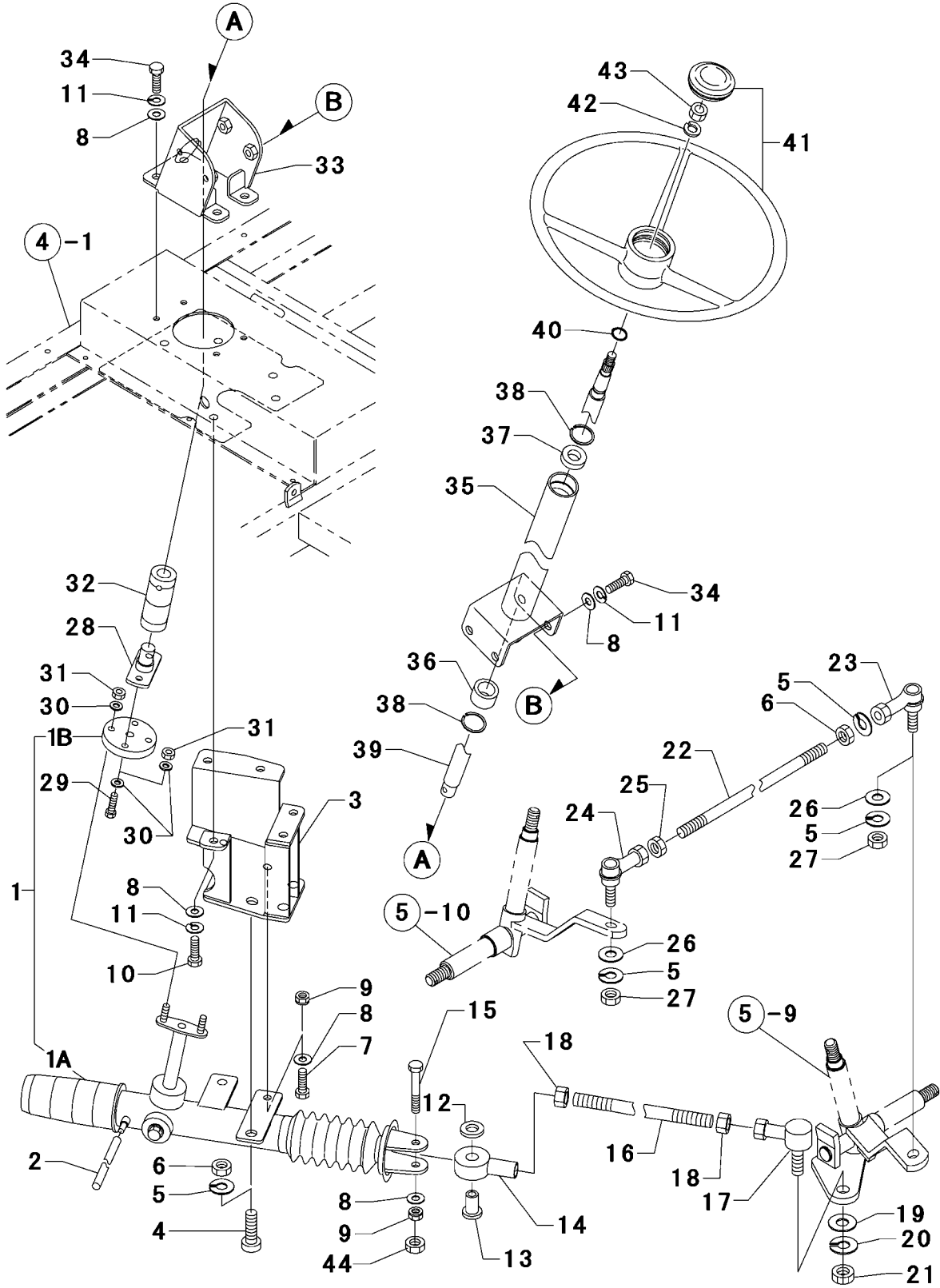
.....個 数.....

見出 No.	レベル	部品番号	部品名称	(A)	(B)	(C)	(D)	I	備考
1	・	7N1210-27002	シャジクブレーキ R ASY	1					
2	・	7N1210-27012	シャジクブレーキ L ASY	1					
3	・・	7N1210-27021	ハックプレート R ASY	1					
4	・・	7N1210-27031	ハックプレート L ASY	1					
5	・・・	7N1210-27060	ハックプレート R 1シキ	1					
6	・・・	7N1210-27070	ハックプレート L 1シキ	1					
7	22217-100000	ハネサガネ 10	2					
8	26717-100002	ナット 10	2					
9	・・・	7N1210-27050	ブレーキシュー CMP	2					
10	7N1210-27040	ブレーキシュー ASY	2					
11	1N1210-27040	スプリング	4					
12	・・	1N1210-27080	ブレーキドラム	2					
13	・	26013-080204	ホルト(ハネ 8X 20	12					
14	・	26367-080002	ツハツキナット 8	12					
15	・	1E1101-37000A2	シャジクパイプ	2					

----- 備考 -----

※当パーツカタログは製品の改良等により予告なく部品変更することで
内容が一致しない場合がありますが、あらかじめご了承ください。

項目 8. ステアリング



8. ステアリング

(A)= SS1000A

(B)=

(C)=

(D)=

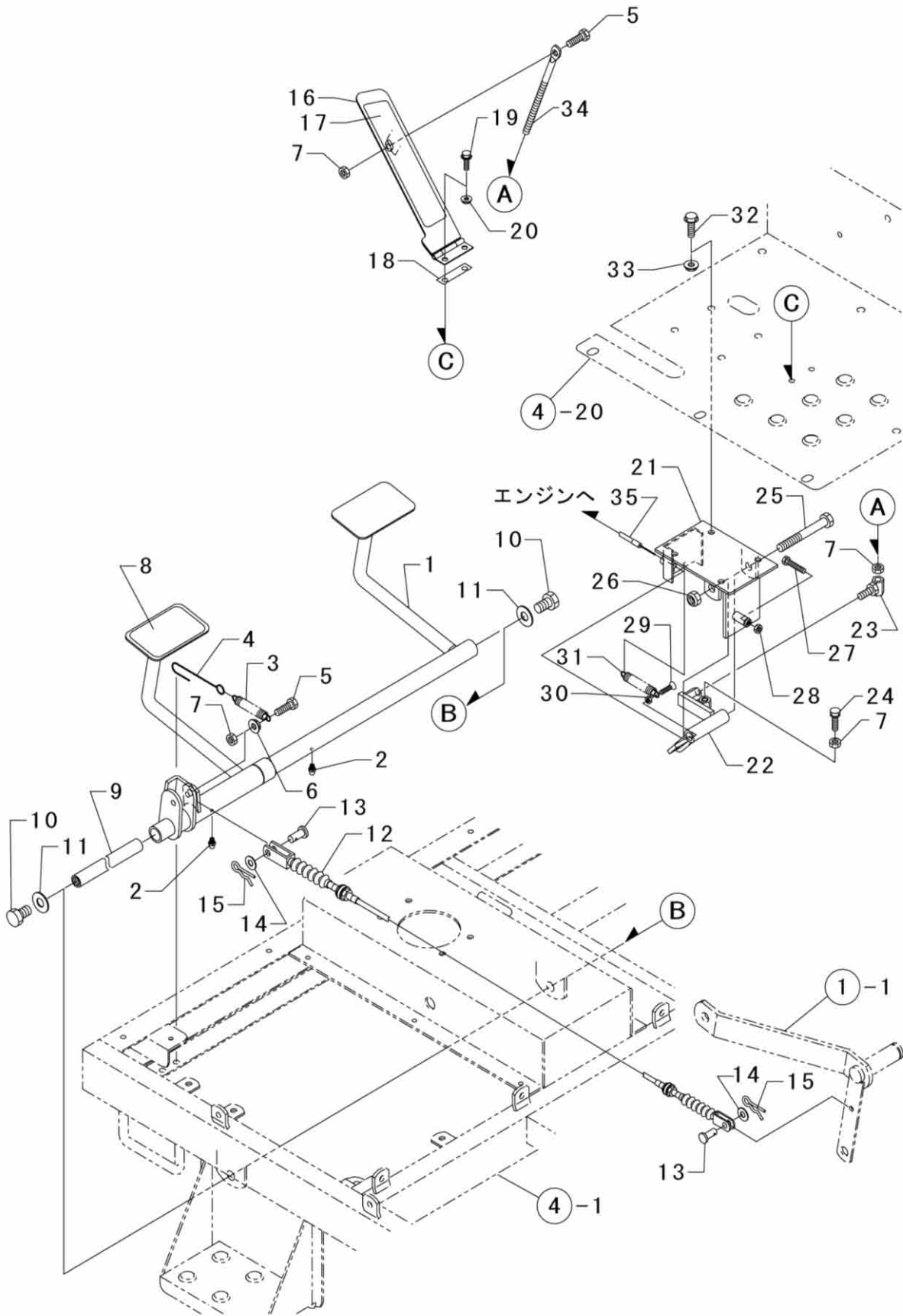
.....個 数.....

見出 No.	レベル	部品番号	部品名称	(A)	(B)	(C)	(D)	I	備考
1	・	7N3580-47010	ステアリングキヤホックス2 ASY	1					
1A	・・	1N3580-47300	ステアリングキヤホックス2	1					
1B	・・	1N3580-47160	ラバーカップリング	1					
2	・	1E1165-72030	トウメイビニールホース	1					
3	・	1E1165-47000A2	ステアリングキヤBOXトリツケBKT	1					
4	・	1E1165-47170	6カクアナツキホルト 14X 40	1					
5	・	22217-140000	ハネザガネ 14	4					
6	・	26717-140002	ナツト 14	2					
7	・	1N1286-47160	ホルト 10X 35 11T	2					
8	・	22137-100000	ザガネ(ミガキ 10	16					
9	・	26051-100002	ナツト(ハネ 10	3					
10	・	1N1286-47100	ホルト 10X 30 10.9T	5					
11	・	22217-100000	ハネザガネ 10	13					
12	・	1N3680-47020	ロッド・エントカラー(ウエ	1					
13	・	1N3680-47030	ロッド・エントカラー(シタ	1					
14	・	1N1416-71000	ロッド・エント PHS16	1					
15	・	1N3680-47040	ホルト 10X65 ハンネジ 7T	1					
16	・	1E1165-34030M1	ドラツグロツト	1					
17	・	1E1160-33280	リンクホール BL16BD	1					
18	・	26717-160002	ナツト 16	2					
19	・	22137-160000	ザガネ(ミガキ 16	1					
20	・	22217-160000	ハネザガネ 16	1					
21	・	26347-160002	Uナツト 16	1					
22	・	1E1102-33030M1	タイロツト	1					
23	・	1N1284-34240	リンクホール BL14BD	1					
24	・	1N1284-34250	リンクホール BL14BDL	1					
25	・	1N1222-34010	ナツト 14 ヒタリネジ	1					
26	・	22137-140000	ザガネ(ミガキ 14	2					
27	・	26347-140002	Uナツト 14	2					
28	・	1E1165-47050M1	ステアリングジョイント	1					
29	・	26116-080304	ホルト 8X 30	2					
30	・	22137-080000	ザガネ(ミガキ 8	6					
31	・	1N3580-47140	スーパーロツクナツト 8	4					
32	・	1E1165-47120	ユニバーサルジョイント	1					
33	・	1E1165-47130A2	ステアリングコラムトリツケブラケット	1					
34	・	MG0001-37110	ホルト 10X 25 11T	8					
35	・	1E1162-47000A2	ステアリングコラム 500L	1					
36	・	1N3580-47060	ブツシュ 22.3X32X20	1					
37	・	24105-060034	ヘアリング 6003Z	1					
38	・	22252-000350	トメワC(アナ 35	2					
39	・	1E1162-47020	ステアリングシャフト 22X600	1					
40	・	22242-000170	トメワC(ジク 17	1					
41	・	334300191	ステアリングホイール ASSY	1					
42	・	22217-120000	ハネザガネ 12	1					
43	・	26737-120002	ナツト(ホソ 12	1					
44	・	26757-100002	トメナツト 10	1					

----- 備考 -----

※当パーツカタログは製品の改良等により予告なく部品変更することで
内容が一致しない場合がありますが、あらかじめご了承ください。

項目 9. 走行ペダル



9. 走行ペダル

(A)= SS1000A

(B)=

(C)=

(D)=

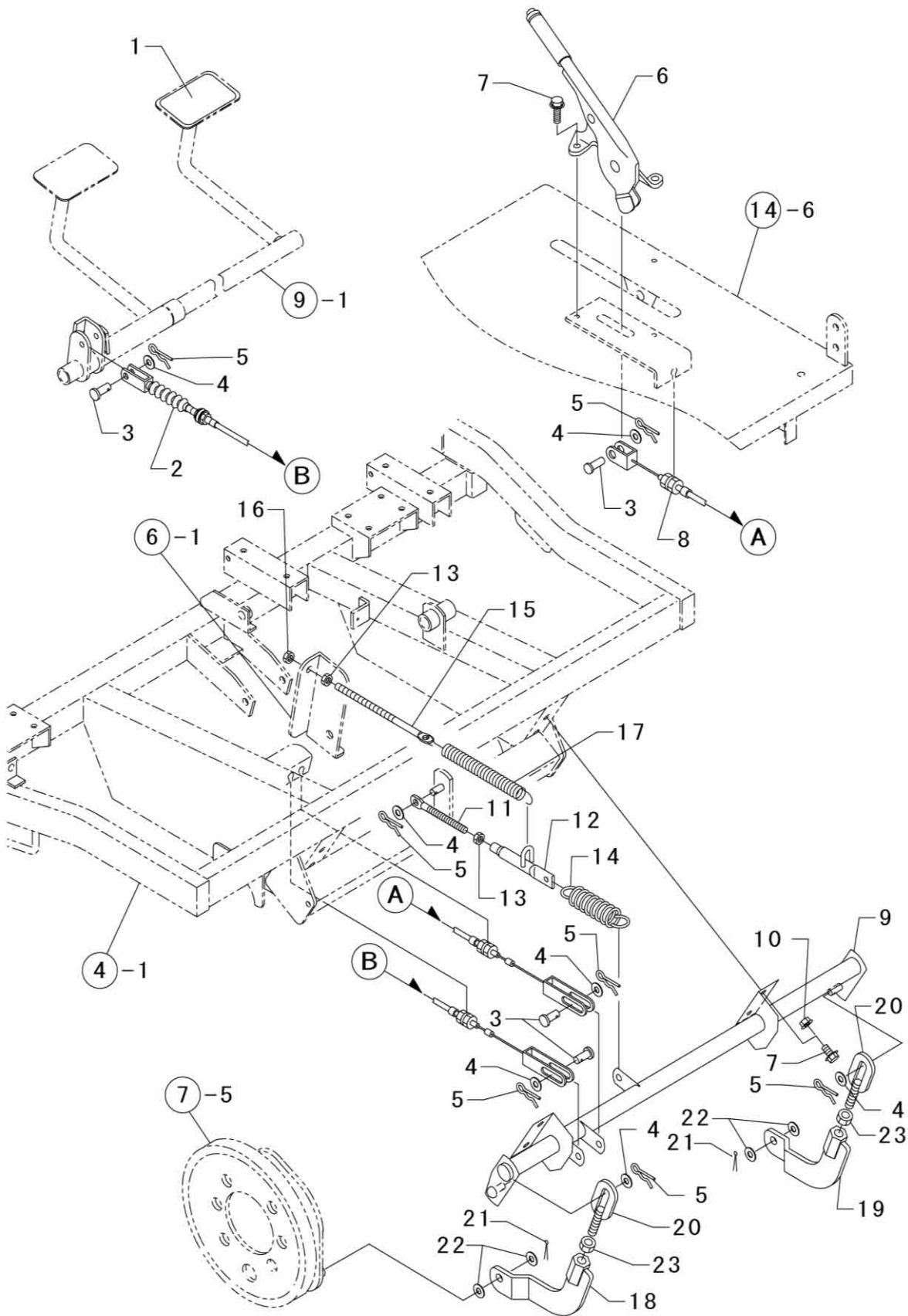
.....個 数.....

見出 No.	レベル	部品番号	部品名称	(A)	(B)	(C)	(D)	I	備考
1	・	1E1162-42020A2	クラッチブレーキペダル	1					
2	・	24761-010000	グリスニツプル A-M6F	2					
3	・	1N1210-53010	ヒツパリハネ 18X105	1					
4	・	1N1530-42190	スプリングフック 85	1					
5	・	26116-080254	ホルト 8X 25	2					
6	・	26051-080002	ナツト(ハネ 8	1					
7	・	26757-080002	トメナツト 8	4					
8	・	1E1165-42190	スベリトメ	1					
9	・	1E1101-42050	ハイフジク	1					
10	・	26013-120204	ホルト(ハネ 12X 20	2					
11	・	22137-120000	ザガネ(ミガキ 12	2					
12	・	1E1165-42181	コントロールワイヤーC	1					
13	・	1N1566-42170	ヒラリベツト 8	2					
14	・	22137-080000	ザガネ(ミガキ 8	2					
15	・	1N3513-42160	ヌケトピン 8	2					
16	・	1E1165-42210A2	アクセルペダル	1					
17	・	1E1165-42230	スベリトメ(アクセルペダル	1					
18	・	1E1165-64650S1	スベイサープレート	1					
19	・	26018-060164	ホルト(ヒラスーパ 6x 16	2					
20	・	26367-060002	ツハツキナツト 6	2					
21	・	1N3680-12000A2	アクセルペダルソウチA	1					
22	・	1N3680-12020A2	アクセルペダルソウチB	1					
23	・	1N3580-12100A2	ペダルソウチH	1					
24	・	26116-080354	ホルト 8X 35	1					
25	・	26117-100802	ホルト 10X80	1					
26	・	26347-100002	Uナツト 10	1					
27	・	26117-060304	ホルト 6X 30	1					
28	・	26757-060002	トメナツト 6	1					
29	・	26577-040162	サラコネジ(+アナ 4X16	1					
30	・	26717-040002	ナツト 4	1					
31	・	1E1165-42250	ヒツパリハネ 11X66	1					
32	・	26018-080202	ホルト(ヒラスーパ 8X 20	4					
33	・	26367-080002	ツハツキナツト 8	4					
34	・	1N1110-42001	クラッチブレーキロツトA	1					
35	・	1E1165-51020	スロツトルワイヤーA	1					

----- 備考 -----

※当パーツカタログは製品の改良等により予告なく部品変更することで
内容が一致しない場合がありますが、あらかじめご了承ください。

項目10. ブレーキペダル



10. ブレーキペダル

(A)= SS1000A

(B)=

(C)=

(D)=

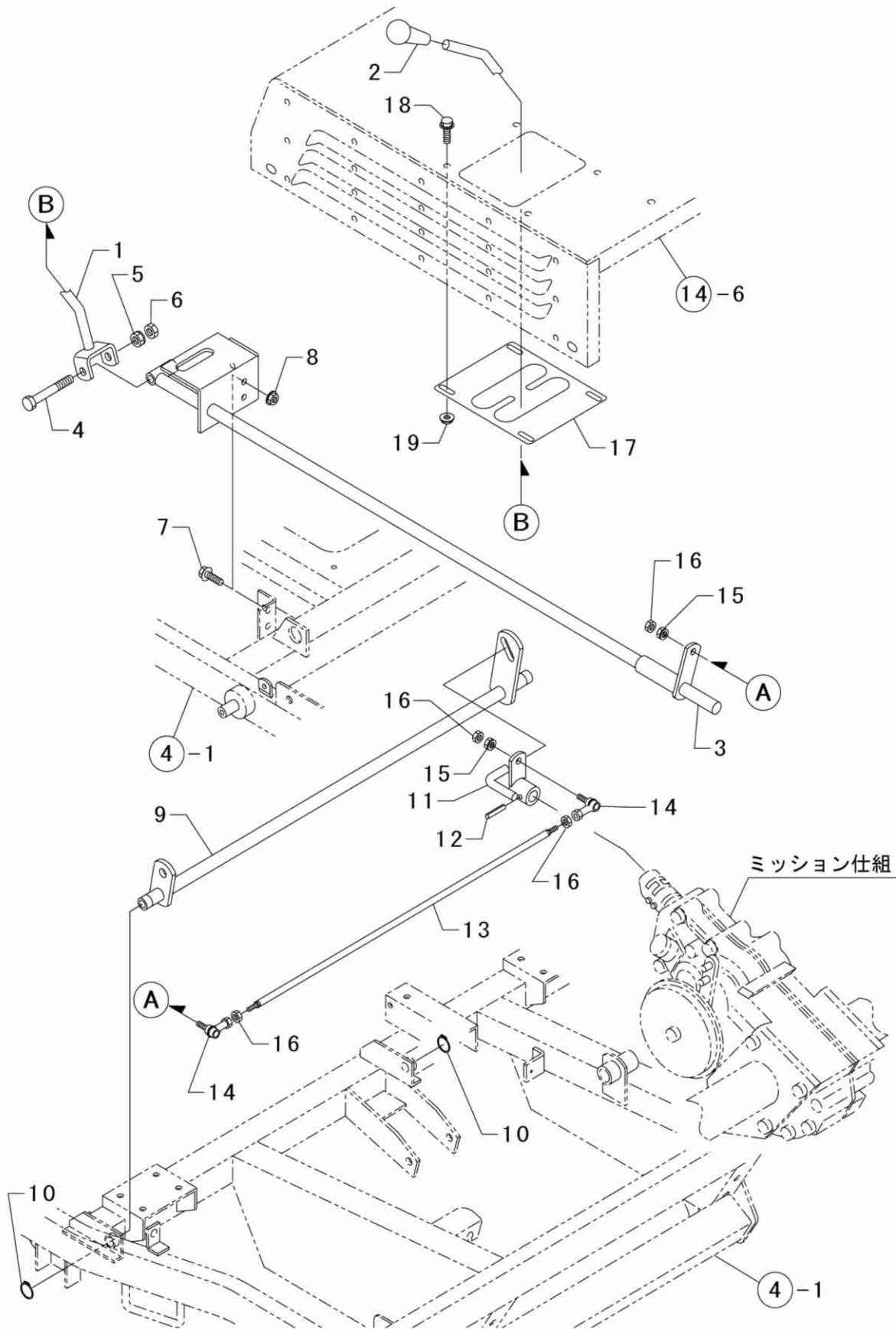
.....個 数.....

見出 No.	レベル	部品番号	部品名称	(A)	(B)	(C)	(D)	I	備考
1	・	1E1165-42190	スベリトメ	1					
2	・	1E1162-42050	コントロールワイヤー-B1	1					
3	・	1N1566-42170	ヒラリベツト 8	4					
4	・	22137-080000	ザガネ(ミガキ 8	7					
5	・	1N3513-42160	ヌケトピン 8	7					
6	・	1N1280-42110	ハンドブレーキレバー	1					
7	・	26018-080202	ホルト(ヒラスーパ 8X 20	6					
8	・	1E1162-42060	コントロールワイヤー-B2	1					
9	・	1E1162-42000A2	ブレーキリンク	1					
9	-1	1E1162-42001A2 (A=010011)	ブレーキリンク	1					S
10	・	26367-080002	ツハツキナツト 8	4					
11	・	1N1360-22090	チヨウセツネジ	1					
12	・	1E1165-27010A2	ブレーキロツト	1					
13	・	26757-080002	トメナツト 8	2					
14	・	1N1210-53030	ヒツハリハネ 21.5X78	1					
15	・	1N1110-42001	クラツチブレーキロツト A	1					
16	・	26051-080002	ナツト(ハネ 8	1					
17	・	1N1993-53000	ヒツハリハネ 2.3X16.5X185	1					
18	・	1E1165-42090M1	シヨイントリンク(ヒタリ	1					
19	・	1E1165-42100M1	シヨイントリンク(ミギ	1					
20	・	1E1165-27020M1	アジヤストホルト	2					
21	・	22417-250200	ワリピン 2.5X20	2					
22	・	22137-100000	ザガネ(ミガキ 10	4					
23	・	26757-120002	トメナツト 12	2					

----- 備考 -----

※当パーツカタログは製品の改良等により予告なく部品変更することで
内容が一致しない場合がありますが、あらかじめご了承ください。

項目 1 1. 主変速レバー



11. 主変速レバー

(A)= SS1000A

(B)=

(C)=

(D)=

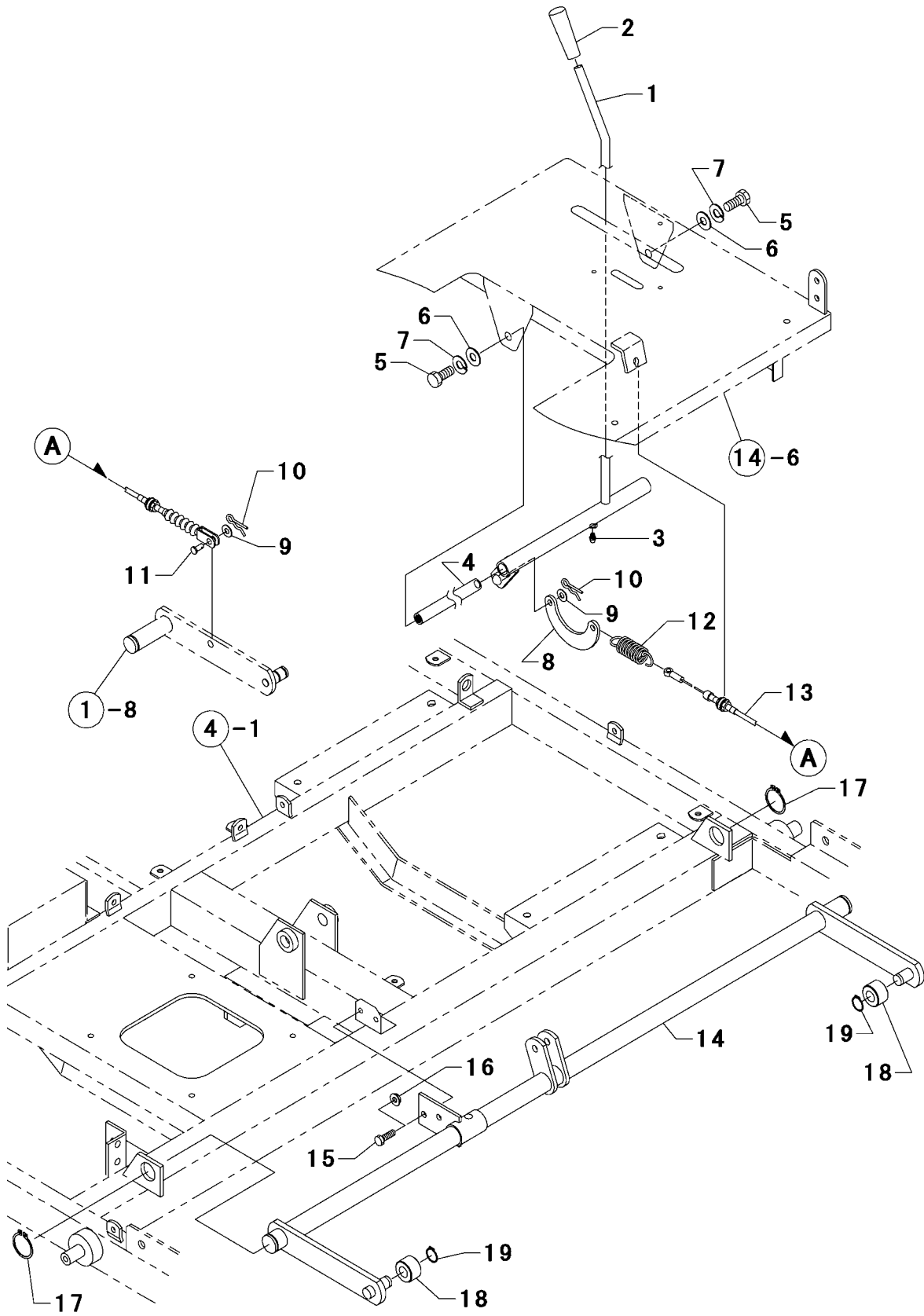
.....個 数.....

見出 No.	レベル	部品番号	部品名称	(A)	(B)	(C)	(D)	I	備考
1	・	1E1165-41000M1	シユエンソクレバー	1					
2	・	1N1432-44000	ニキリA(オレンジ)	1					
3	・	1E1102-41000A2	チェンジロツト	1					
4	・	26117-100702	ホルト 10X 70	1					
5	・	26051-100002	ナツト(ハネ 10)	1					
6	・	26757-100002	トメナツト 10	1					
7	・	26018-080202	ホルト(ヒラスーパ° 8X 20)	3					
8	・	26367-080002	ツハツキナツト 8	3					
9	・	1E1102-41010M1	チェンジリンク	1					
10	・	22242-000160	トメワC(ジク 16)	2					
11	・	1E1102-41070M1	チェンジヘッド	1					
12	・	22351-060030	スプリングピン 6.0AX 30	1					
13	・	1E1102-41050M1	チェンジロツト	1					
14	・	1N1142-45080	リンクホール DR8B	2					
15	・	26051-080002	ナツト(ハネ 8)	2					
16	・	26757-080002	トメナツト 8	4					
17	・	1E1165-58430M1	チェンジガイドイタ	1					
18	・	1N1291-58080	ホルト(ヒラスーパ° 6X 16 クロ)	4					
19	・	26367-060002	ツハツキナツト 6	4					

----- 備考 -----

※当パーツカタログは製品の改良等により予告なく部品変更することで
内容が一致しない場合がありますが、あらかじめご了承ください。

項目 12. ブラシラッチレバー



12. ブラシクラッチレバー

(A)= SS1000A

(B)=

(C)=

(D)=

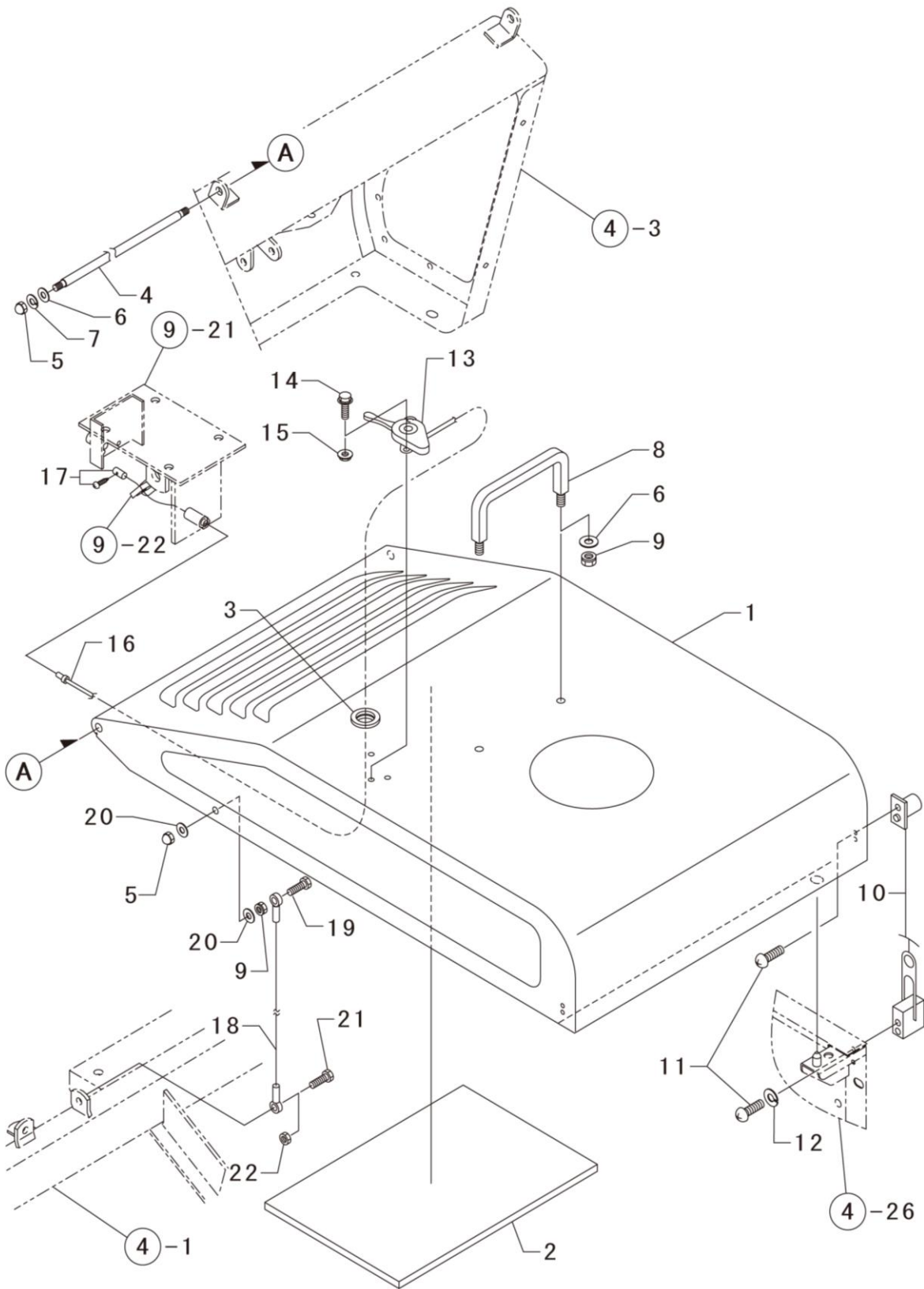
.....個 数.....

見出 No.	レベル	部品番号	部品名称	(A)	(B)	(C)	(D)	I	備考
1	・	1E1162-42010M1	ブラシクラッチレバー	1					
2	・	1N1304-44000	ニギリ(キイロ)	1					
3	・	24761-010000	グリスニツプル A-M6F	1					
4	・	1E1165-42050	ブラシクラッチレバーシク	1					
5	・	26117-120304	ホルト 12X 30	2					
6	・	22137-120000	ザガネ(ミガキ 12)	2					
7	・	22217-120000	ハネザガネ 12	2					
8	・	1N1240-42050M1	ミカツキリンク	1					
9	・	22137-080000	ザガネ(ミガキ 8)	2					
10	・	1N3513-42160	ヌケトメピン 8	2					
11	・	1N1566-42170	ヒラリベツト 8	1					
12	・	1N1210-53030	ヒツハリハネ 21.5X78	1					
13	・	1E1165-71150	コントロールワイヤーA	1					
14	・	1E1165-71120A2	フランモチアケリンク	1					
15	・	26018-080254	ホルト(ヒラスーパ 8X 25)	2					
16	・	26367-080002	ツハツキナツト 8	2					
17	・	22242-000260	トメワC(シク 26)	2					
18	・	1E1101-71130M1	ローラー	2					
19	・	22242-000160	トメワC(シク 16)	2					

----- 備考 -----

※当パーツカタログは製品の改良等により予告なく部品変更することで
内容が一致しない場合がありますが、あらかじめご了承ください。

項目 13. エンジンカバー



13. エンジンカバー

(A)= SS1000A

(B)=

(C)=

(D)=

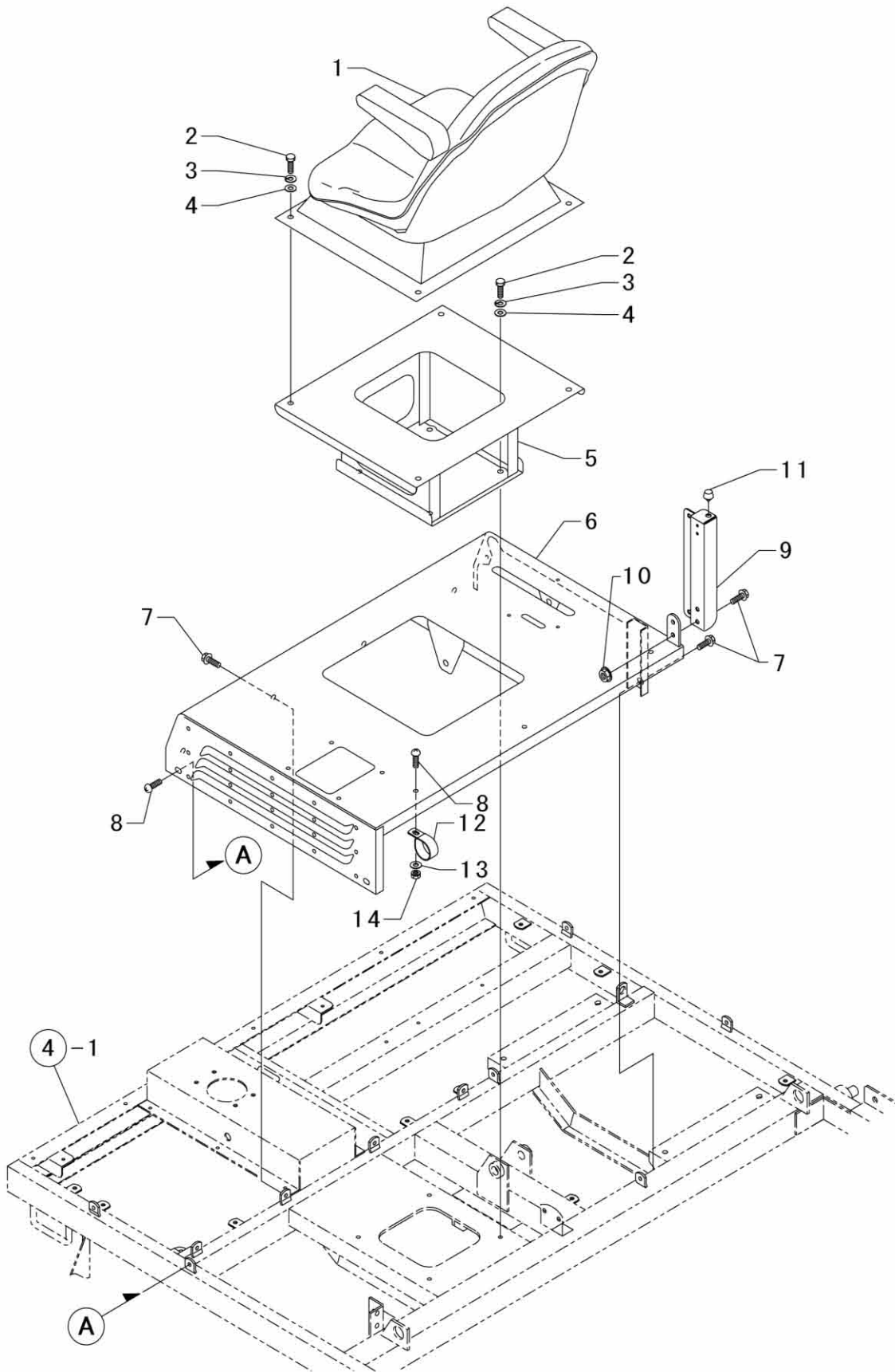
.....個 数.....

見出 No.	レベル	部品番号	部品名称	(A)	(B)	(C)	(D)	I	備考
1	・	1E1162-58050R4	エンジンカバー	1					
2	・	1E1165-58450	シヤネツヨウスポンジ	1					
3	・	1N1185-53010	グロメツト35	1					
4	・	1E1165-58420M1	ロツト	1					
5	・	26658-080002	フクロナツト 8	3					
6	・	22137-080000	ザガネ(ミガキ 8	4					
7	・	22217-080000	ハネザガネ 8	2					
8	・	398180671	グリツプ	1					
9	・	26051-080002	ナツト(ハネ 8	3					
10	・	1E1161-58350	フレキシブルトローラツチ	1					
11	・	26557-050162	ナベコネジ(+アナ 5X16	3					
12	・	22217-050000	ハネザガネ 5	2					
13	・	1N1140-47000	スロツトルレバー	1					
14	・	26018-060164	ホルト(ヒラス-パ 6X 16	2					
15	・	26367-060002	ツハツキナツト 6	2					
16	・	1E1165-51000	スロツトルワイヤー	1					
17	・	1E1181-41680	インナートメビス	1					
18	・	1E1162-51000	エンジンカバーホジワイヤー	1					
19	・	26116-080354	ホルト 8X35	1					
20	・	1N1185-42120	ザガネ	2					
21	・	26116-080254	ホルト 8X 25	1					
22	・	26757-080002	トメナツト 8	1					

----- 備考 -----

※当パーツカタログは製品の改良等により予告なく部品変更することで
内容が一致しない場合がありますが、あらかじめご了承ください。

項目 1 4. 座席



14. 座席

(A)= SS1000A

(B)=

(C)=

(D)=

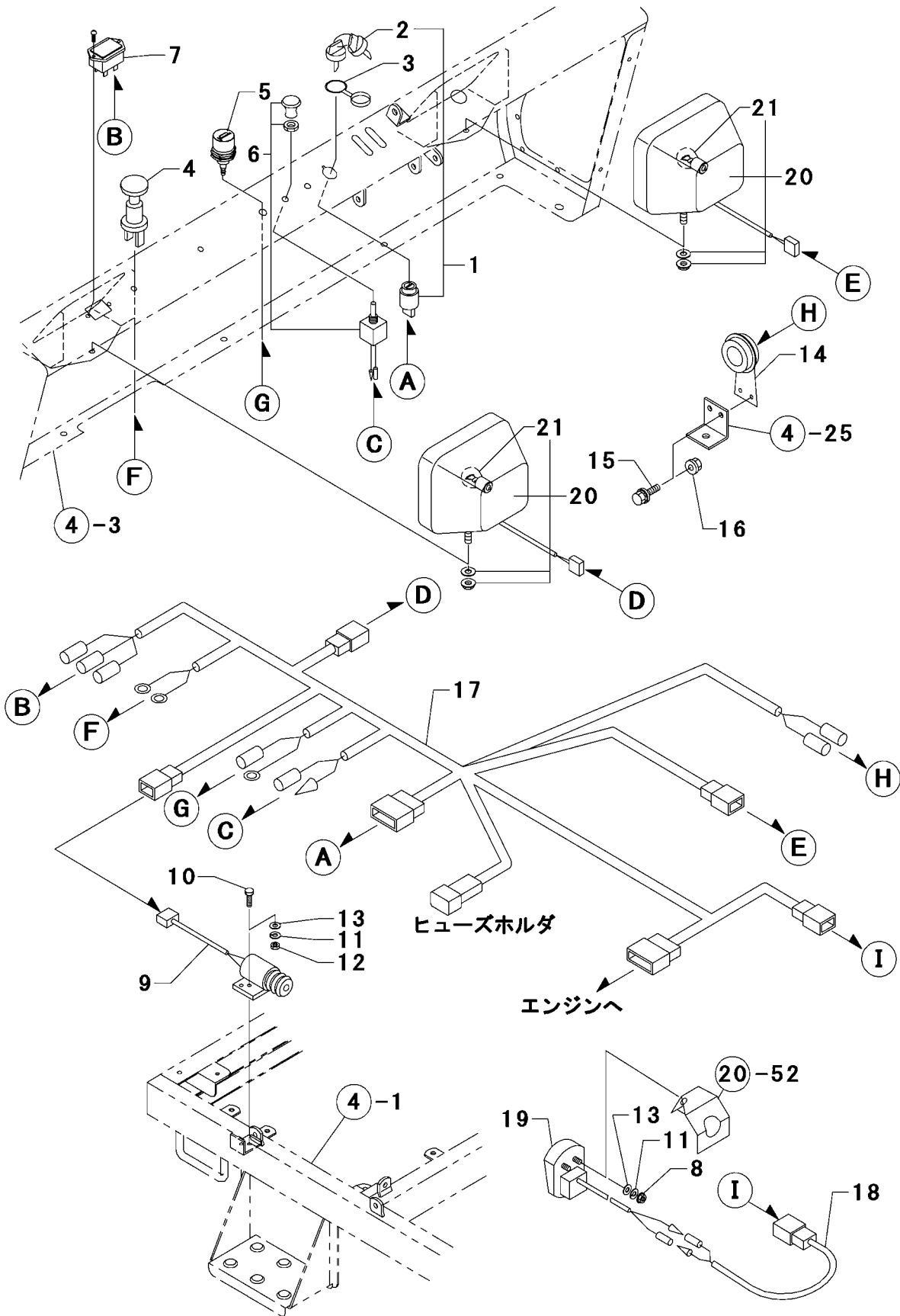
.....個 数.....

見出 No.	レベル	部品番号	部品名称	(A)	(B)	(C)	(D)	I	備考
1	・	355070411	シートASSY	1					
2	・	MG0001-37110	ホルト 10X 25 11T	8					
3	・	22217-100000	ハネザガネ 10	8					
4	・	22137-100000	ザガネ(ミガキ 10	8					
5	・	1E1162-58310A2	シートリツケブラケット	1					
6	・	1E1162-58180R4	ザセキカバー	1					
7	・	26018-080202	ホルト(ヒラスーパ 8X 20	7					
8	・	1E1162-58540	トラスネジ 8X 16 クロ	5					
9	・	1E1162-58290R4	エンジンカバーサポート	1					
10	・	26367-080002	ツハツキナット 8	2					
11	・	1N1101-44040	ストツパーラバー	1					
12	・	1E1160-61760	クリップ WR40	3					
13	・	22137-080000	ザガネ(ミガキ 8	3					
14	・	26051-080002	ナット(ハネ 8	3					

----- 備考 -----

※当パーツカタログは製品の改良等により予告なく部品変更することで内容が一致しない場合がありますが、あらかじめご了承ください。

項目 15. 電装品 (1)



15. 電装品(1)

(A)= SS1000A

(B)=

(C)=

(D)=

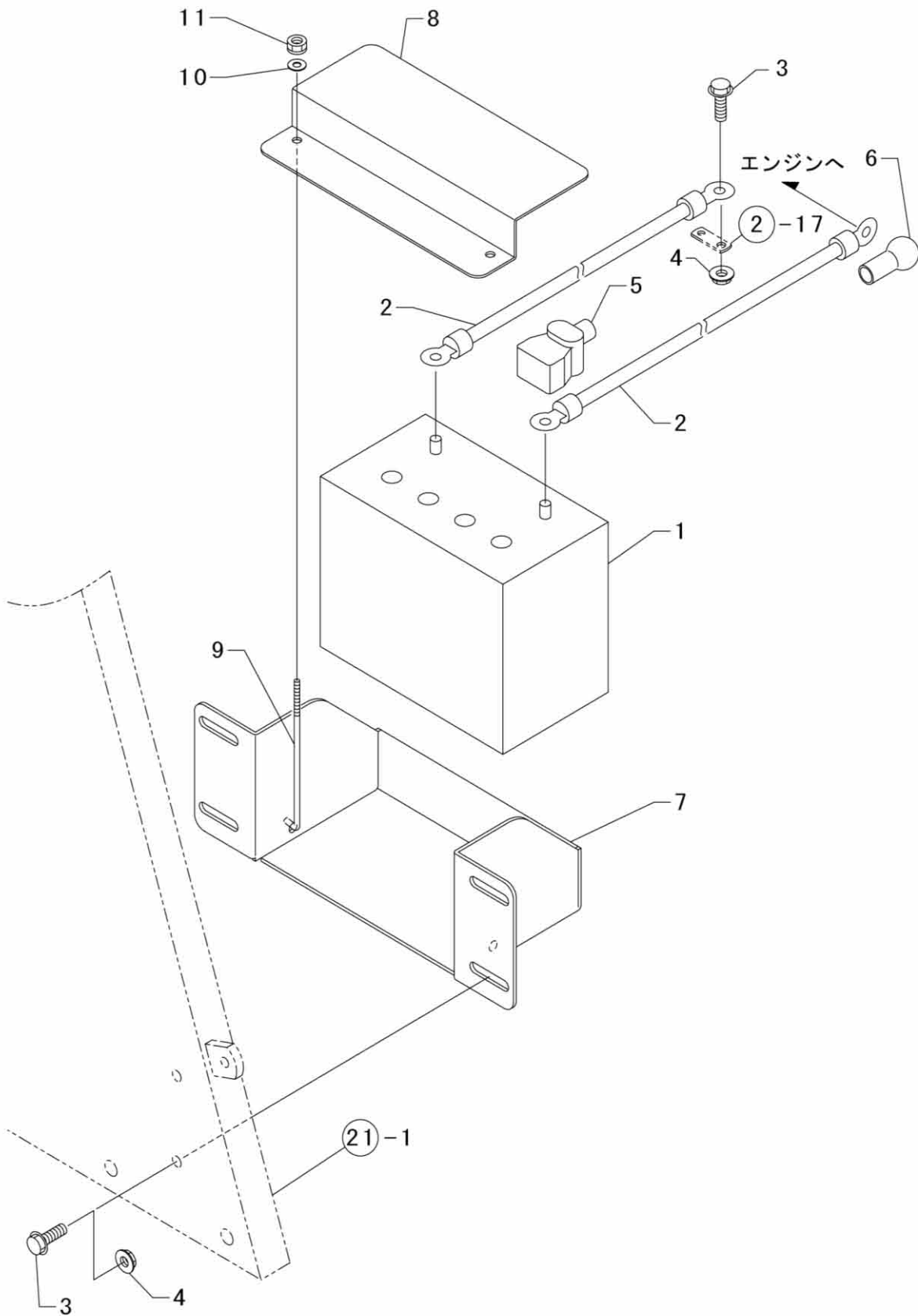
.....個 数.....

見出 No.	レベル	部品番号	部品名称	(A)	(B)	(C)	(D)	I	備考
1	・	7N3518-51020	キースイッチ(ロツクツキ	1					
2	・・	1N3518-51170	キー	1					
3	・	1N3518-51150	キャツプ	1					
4	・	1E1101-52000	スイッチ(PS15	1					
5	・	1N1140-52060	ホーンスイッチ	1					
6	・	1N1285-52000	ライトSW	1					
7	・	1E1151-52000	アワメーター	1					
8	・	26347-050002	Uナツト 5	2					
9	・	1N1223-52000	フツシユスイッチ	1					
10	・	26117-050164	ホルト 5X 16	2					
11	・	22217-050000	ハネサガネ 5	4					
12	・	26717-050002	ナツト 5	2					
13	・	22137-050000	サガネ(ミガキ 5	4					
14	・	1N3680-52000	ホーン	1					
15	・	26018-060164	ホルト(ヒラスーパ 6X 16	2					
16	・	26367-060002	ツパツキナツト 6	2					
17	・	1E1162-52000	メーンコード	1					
18	・	1E1162-52010	センサーコード	1					
19	・	7E6150-83251	モミセンサー	1					
20	・	7N3680-52000	ヘッドランプ	2					
21	・・	1N3680-51320	ハルブ 12V 18.4W	2					

----- 備考 -----

※当パーツカタログは製品の改良等により予告なく部品変更することで
内容が一致しない場合がありますが、あらかじめご了承ください。

項目 16. 電装品 (2)



16. 電装品(2)

(A)= SS1000A

(B)=

(C)=

(D)=

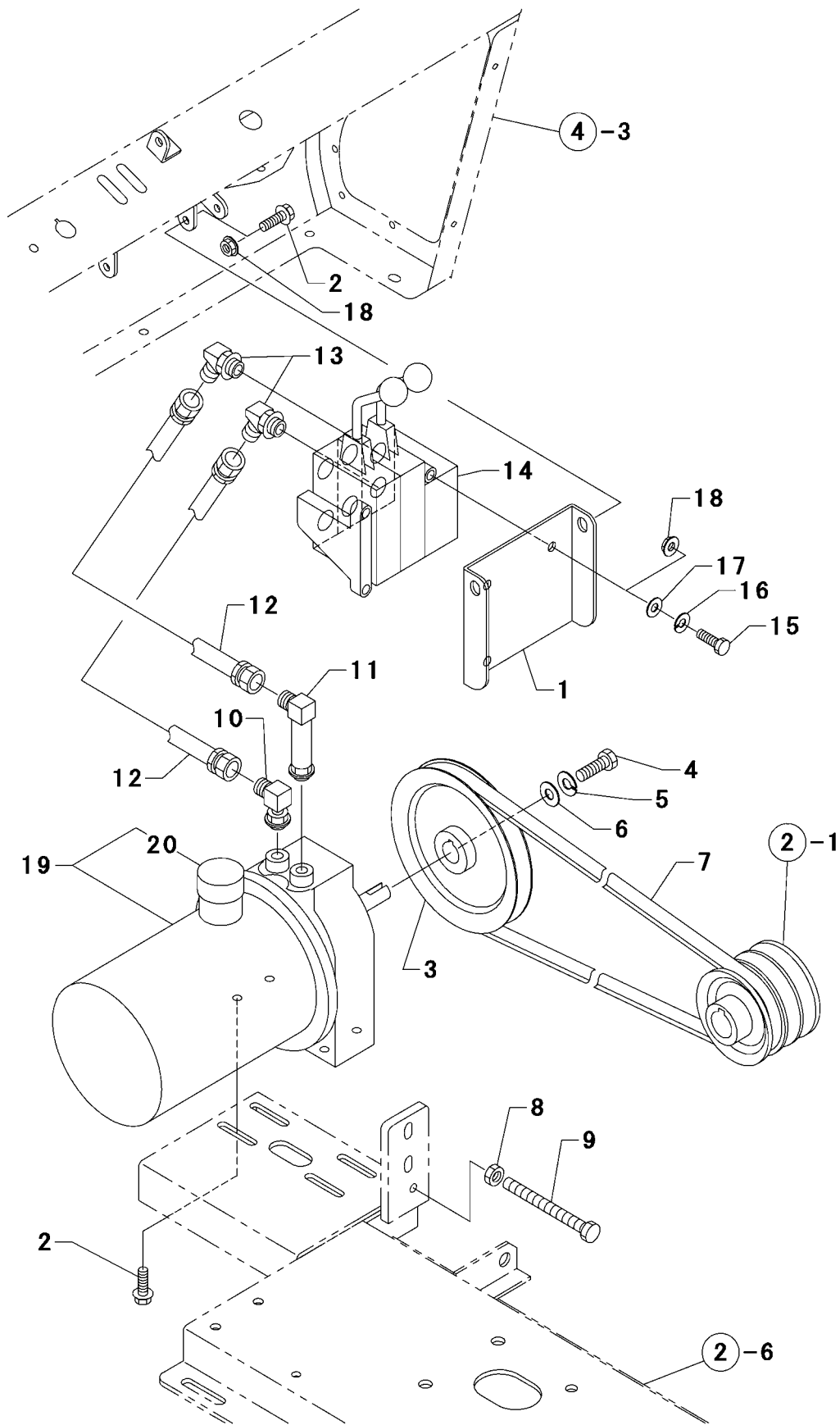
.....個 数.....

見出 No.	レベル	部品番号	部品名称	(A)	(B)	(C)	(D)	I	備考
1	・	1N1286-51090	ハッテリ- SG30A19R	1					
2	・	1N1300-51001	キャブタイヤコードA	2					
3	・	26018-080202	ホルト(ヒラス-パ 8X 20	5					
4	・	26367-080002	ツハッキナツト 8	5					
5	・	1N1543-51000	ゼッエンカハ- (アカ	1					
6	・	1N1301-51000	キャブタイヤキャツプS	1					
7	・	1E1162-58370B2	ハッテリ- ケ-ス	1					
8	・	1E1162-58390R4	ハッテリ- カハ-	1					
9	・	1N1140-51230	ハッテリ- オサエホルト	2					
10	・	22137-060000	ザカネ(ミカキ 6	2					
11	・	26051-060002	ナツト(ハネ 6	2					

----- 備考 -----

※当パーツカタログは製品の改良等により予告なく部品変更することで
内容が一致しない場合がありますが、あらかじめご了承ください。

項目 17. 油圧ポンプ



17. 油圧ポンプ

(A)= SS1000A

(B)=

(C)=

(D)=

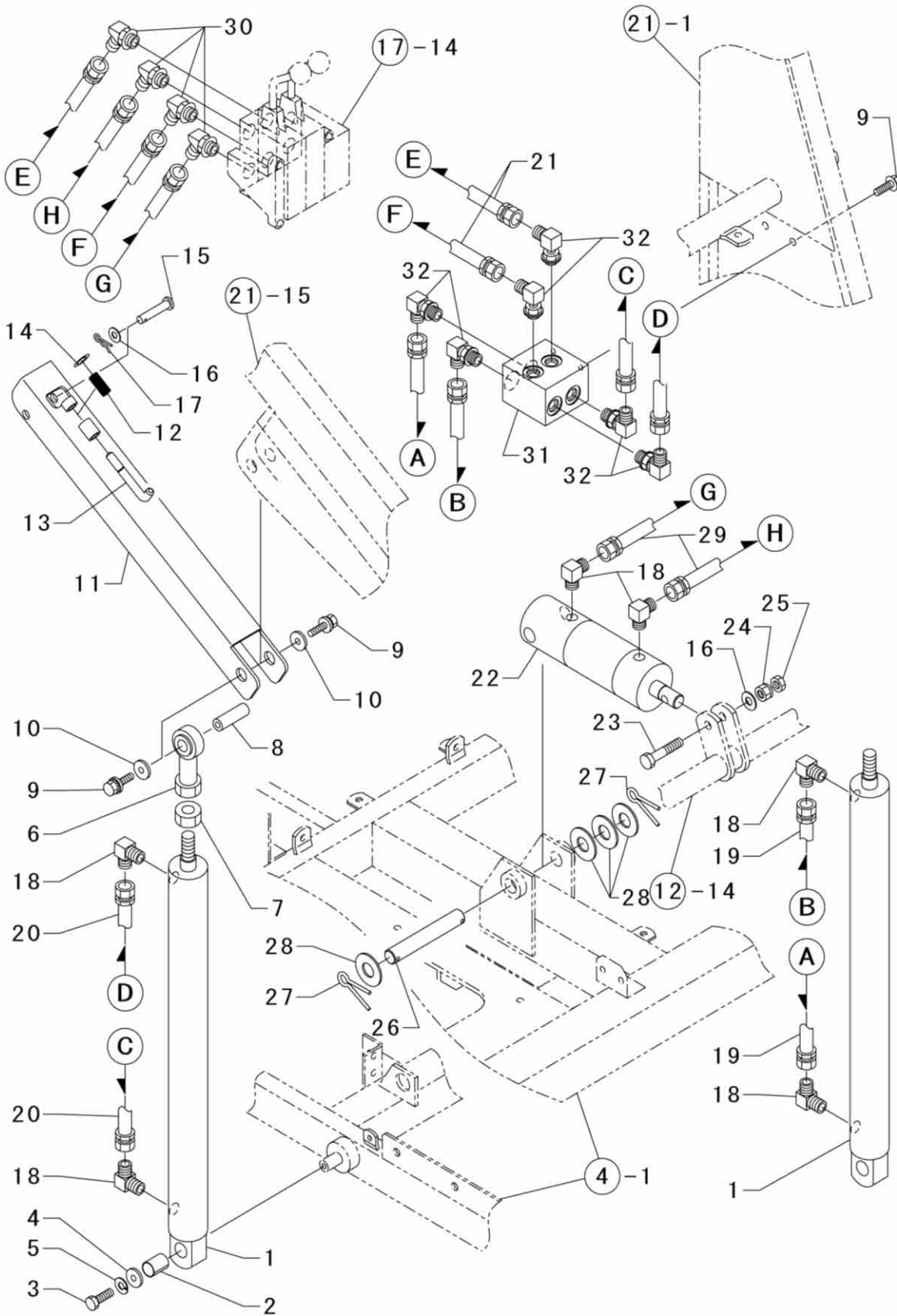
.....個 数.....

見出 No.	レベル	部品番号	部品名称	(A)	(B)	(C)	(D)	I	備考
1	-	1E1162-58400R4	ハルトトリツケブラケット	1					
2	-	26018-080202	ホルト(ヒラスーパ 8X 20	6					
3	-	1E1162-21020	ハツケーシブリー	1					
4	-	26117-100204	ホルト 10X 20	1					
5	-	22217-100000	ハネサガネ 10	1					
6	-	1N1210-16060	ゴムヨウワツシヤ 11X35	1					
7	-	25123-005501	Vベルト SB55	1					
8	-	26757-100002	トメナツト 10	1					
9	-	26117-101004	ホルト 10X100	1					
10	-	1E1104-61190	ツギテ 1034-04	1					
11	-	1E1104-61200	ツギテ 9034-04	1					
12	-	1E1160-61320	ユアツホース wp140 1/4 600	2					
13	-	1E1160-61500	ツギテ 1072-06-04	2					
14	-	1N1384-61050	スタックハルブ	1					
15	-	26116-080304	ホルト 8X 30	3					
16	-	22217-080000	ハネサガネ 8	3					
17	-	22137-080000	サガネ(ミカキ 8	3					
18	-	26367-080002	ツハツキナツト 8	5					
19	-	7E1162-61000	ユアツハツケーシ	1					
20	-	1E1162-61000	チユウユコウ フリーザ	1					

----- 備考 -----

※当パーツカタログは製品の改良等により予告なく部品変更することで
内容が一致しない場合がありますが、あらかじめご了承願います。

項目 18. 油圧シリンダ



18. 油圧シリンダ

(A)= SS1000A

(B)=

(C)=

(D)=

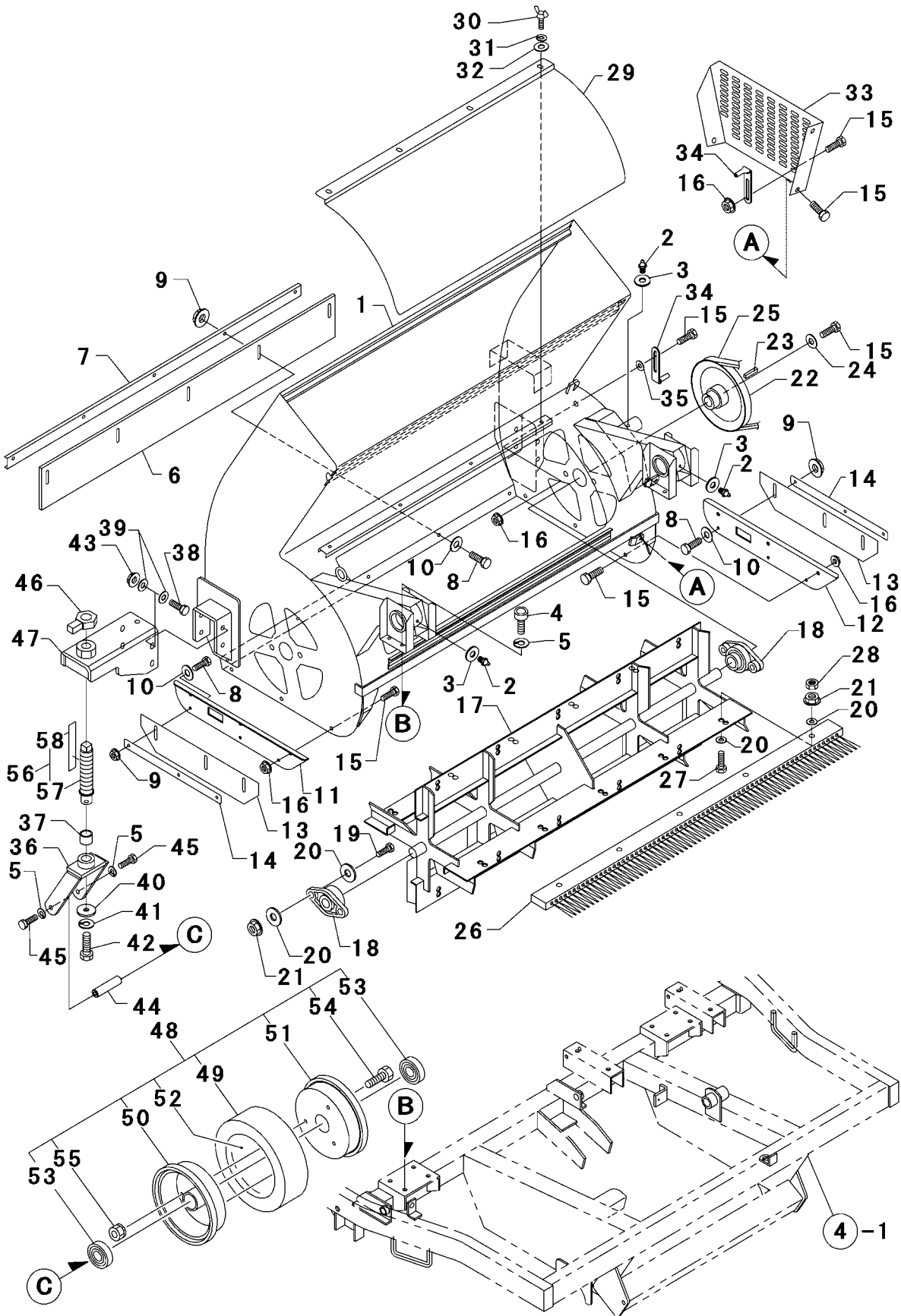
.....個 数.....

見出 No.	レベル	部品番号	部品名称	(A)	(B)	(C)	(D)	I	備考
1	・	1E1101-61070	シリンダ- 440ST	2					
2	・	1E1102-41090	Mライナー K5B2025	2					
3	・	MG0001-37110	ホルト 10X 25 11T	2					
4	・	1N1550-41330M1	ワツシャ 4.5X11X35	2					
5	・	22217-100000	ハネザガネ 10	2					
6	・	1N1416-71000	ロツド'ェント' PHS16	2					
7	・	26757-160002	トメナツト 16	2					
8	・	1E1104-68730	シク	2					
9	・	26018-080202	ホルト(ヒラス-ハ° 8X 20	6					
10	・	1N1185-42120	ザ'ガ'ネ	4					
11	・	1E1162-64100R4	ニ'ダ'イ'ラ'ツ'カ'ホ'ウ'シ'カ'ナ'ク'	2					
12	・	1N1151-53020	ア'ツ'シ'ユ'ク'ハ'ネ	2					
13	・	1N1304-58350M1	ロ'ツ'ク'カ'ナ'ク'	2					
14	・	22242-000100	トメ'ワ'C(シク 10	2					
15	・	1N1240-47100	リ'ベ'ツ'ト'ピ'ン 10X58	2					
16	・	22137-100000	ザ'ガ'ネ(ミ'ガ'キ 10	3					
17	・	22360-100000	ス'ナ'ツ'ブ'ピ'ン 10	2					
18	・	1E1104-61190	ツ'キ'テ 1034-04	6					
19	・	1E1106-61350	ユ'ア'ツ'ホ'-ス wp140 900	2					
20	・	1E1160-61250	ユ'ア'ツ'ホ'-ス wp140 1/4 2200	2					
21	・	1E1161-61370	ユ'ア'ツ'ホ'-ス NWP140 1/4 2450	2					
22	・	7N1563-62000	シリンダ- ST50	1					
23	・	1N3520-25280	ホルト 10X 50 ハンネシ' 11T	1					
24	・	26051-100002	ナ'ツ'ト(ハ'ネ 10	1					
25	・	26757-100002	トメナツト 10	1					
26	・	1N3544-61020	シリンダ'-ピ'ン	1					
27	・	22417-400300	ワ'リ'ピ'ン 4X30	2					
28	・	22137-180000	ザ'ガ'ネ(ミ'ガ'キ 18	4					
29	・	1E1160-61280	ユ'ア'ツ'ホ'-ス wp140 1/4 1600	2					
30	・	1E1160-61500	ツ'キ'テ 1072-06-04	4					
31	・	1E1106-61020	フ'ロ'ツ'ク'B	1					
32	・	1E1160-61470	ツ'キ'テ 1071-04	6					

----- 備考 -----

※当パーツカタログは製品の改良等により予告なく部品変更することで
内容が一致しない場合がありますが、あらかじめご了承ください。

項目 19. ブラシ



19. ブラシ

(A)= SS1000A

(B)=

(C)=

(D)=

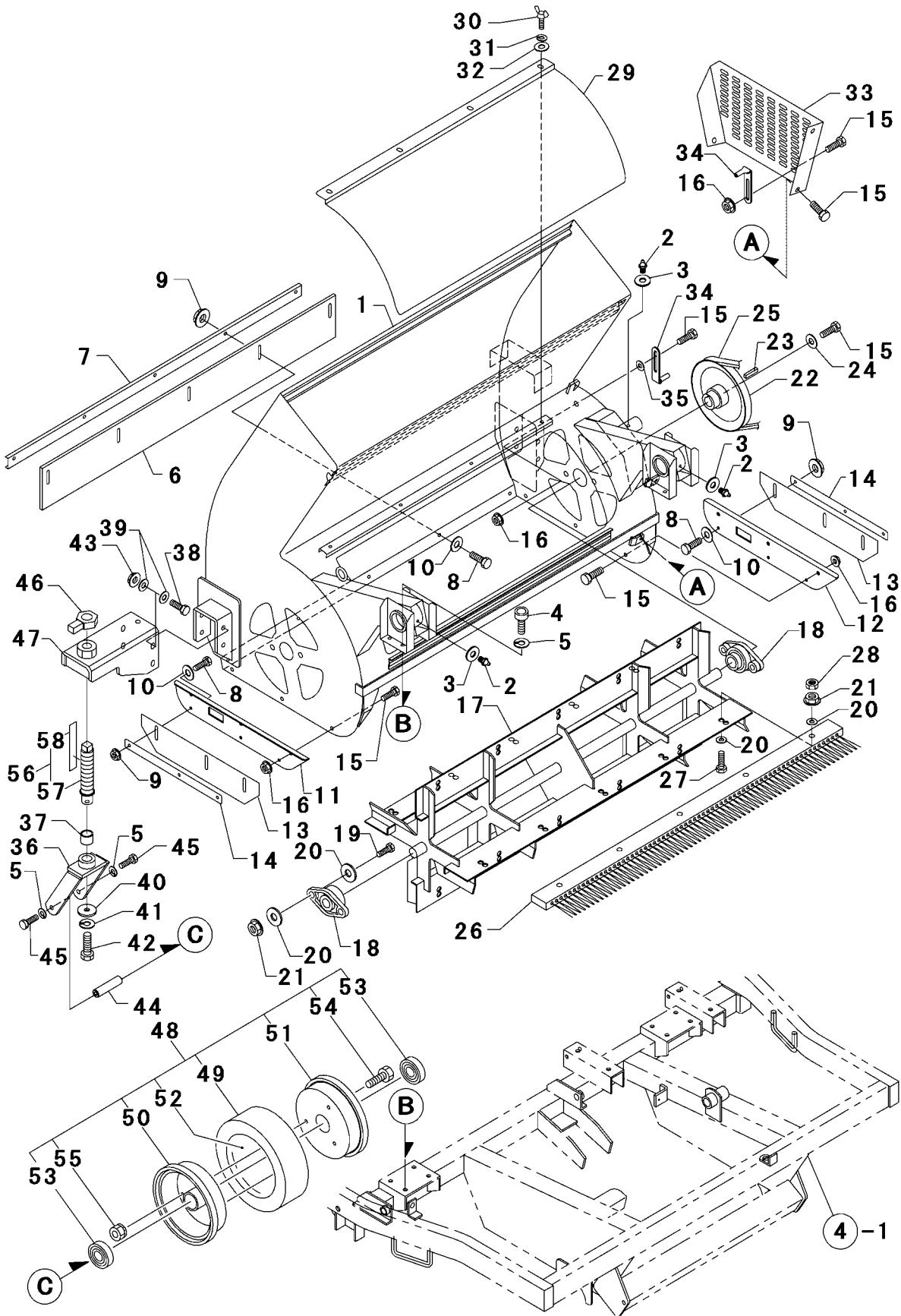
.....個数.....

見出No.	レベル	部品番号	部品名称	(A)	(B)	(C)	(D)	I	備考
1	-	1E1165-71230A2	ブラシケース	1					
2	-	24761-010000	グリスニツプル A-M6F	3					
3	-	1E1162-44000	ザガネ(ミガキ 6 (ウス	3					
4	-	1E1101-71410	6カクアナツキホルト 10X 25	8					
5	-	22217-100000	ハネザガネ 10	12					
6	-	1E1101-71400	スカートゴム	1					
7	-	1E1101-71390A2	ゴムオサエサイ	1					
8	-	26117-060254	ホルト 6X 25	11					
9	-	26051-060002	ナツト(ハネ 6	11					
10	-	22137-060000	ザガネ(ミガキ 6	11					
11	-	1E1165-71160A2	スカートゴムオサエ(ヒタリ	1					
12	-	1E1165-71170A2	スカートゴムオサエ(ミキ	1					
13	-	1E1165-71180	ヨコスカートゴム	2					
14	-	1E1165-71190A2	ゴムオサエ	2					
15	-	26018-080202	ホルト(ヒラスーパ 8X 20	12					
16	-	26367-080002	ツパツキナツト 8	8					
17	-	1E1165-71090A2	ブラシローター	1					
18	-	1E1100-71280	ピローブロック UCFL205	2					
19	-	1E1107-61280	ホルト 12X 35 11T	4					
20	-	22137-120000	ザガネ(ミガキ 12	48					
21	-	26051-120002	ナツト(ハネ 12	24					
22	-	1E1165-21000	ブラシプーリ	1					
23	-	22550-070400	キー 7X40	1					
24	-	1N1090-21010	ワツシャー 9X35X3.2	1					
25	-	25123-005801	Vベルト SB58	1					
26	-	1E1165-72000	ナイロンブラシ	4					
27	-	1E1141-33360	ホルト 12X 55 10.9T	20					
28	-	26757-120002	トメナツト 12	20					
29	-	1E1165-71080A2	ブラシケース フタ	1					
30	-	26647-080182	チヨウネジ 8X 18	4					
31	-	22217-080000	ハネザガネ 8	4					
32	-	22137-080000	ザガネ(ミガキ 8	4					
33	-	1E1102-58380A2	ベルトカバー	1					
34	-	1N1291-22020	ベルトガイド 40	2					
35	-	1N1185-42120	ザガネ	1					
36	-	1E1102-71110A2	キヤスター	2					
37	-	1E1102-71180	Mライナー K5F2525	2					
38	-	1N1286-47160	ホルト 10X 35 11T	10					
39	-	22137-100000	ザガネ(ミガキ 10	20					
40	-	1E1102-71190M1	ワツシャー	2					

----- 備考 -----

※当パーツカタログは製品の改良等により予告なく部品変更することで
内容が一致しない場合がありますが、あらかじめご了承願います。

項目19. ブラシ



19. ブラシ

(A)= SS1000A

(B)=

(C)=

(D)=

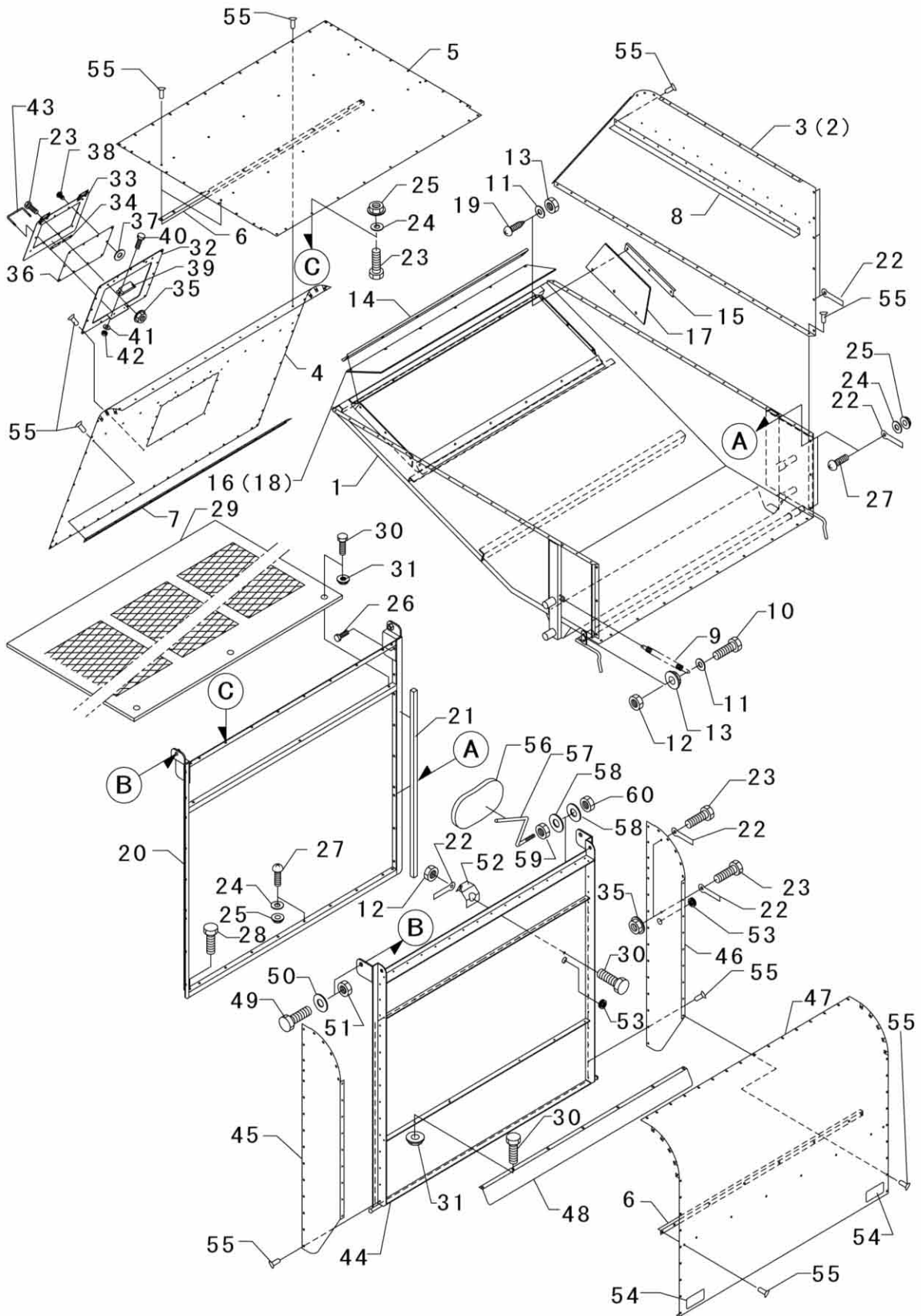
.....個 数.....

見出 No.	レベル	部品番号	部品名称	(A)	(B)	(C)	(D)	I	備考
41	・	22217-120000	ハネザガネ 12	2					
42	・	26117-120254	ホルト 12X 25	2					
43	・	26051-100002	ナツ(ハネ 10	10					
44	・	1E1102-71160	シヤジク	2					
45	・	MG0001-37110	ホルト 10X 25 11T	4					
46	・	1E1102-71170M1	ロツクナツ	2					
47	・	1E1165-71280A2	フレツクスタイヤブラケツ	2					
48	・	TB0011-37000	2.50-4H/L タイヤ ASY	2					
49	・・	1N1562-37070	2.50-4H/L タイヤ	2					
50	・・	1N1562-37080	リム A	2					
51	・・	1N1562-37090	リム B	2					
52	・・	1N1562-37120	2.50-4 チューブ	2					
53	・・	1N1562-37110	ヘアリング CBB-2047RZ	4					
54	・・	26117-080164	ホルト 8X 16	8					
55	・・	26051-080002	ナツ(ハネ 8	8					
56	・	7E1165-71200	チヨウセイジクASSY	2					
57	・・	1E1165-71220M1	チヨウセイジク	2					
58	・・	1E1165-64680	スケールプレート	2					

----- 備考 -----

※当パーツカタログは製品の改良等により予告なく部品変更することで
内容が一致しない場合がありますが、あらかじめご了承ください。

項目20. キャビネット



20. キャビネット

(A)= SS1000A

(B)=

(C)=

(D)=

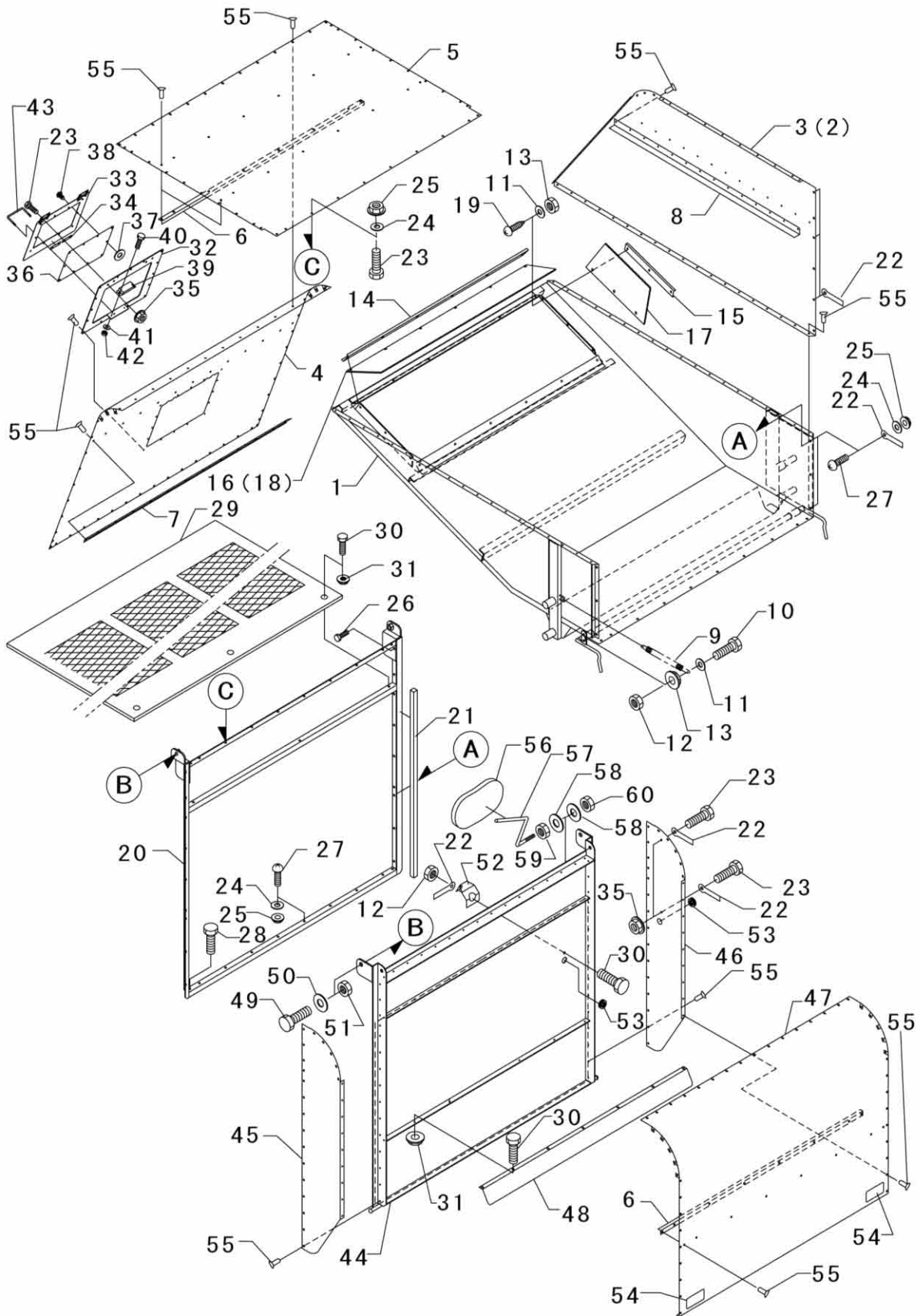
.....個 数.....

見出 No.	レベル	部品番号	部品名称	(A)	(B)	(C)	(D)	I	備考
1	・	1E1162-64000B2	ニダ ^イ	1					
2	・	1E1162-64120	ニダ ^イ ヒダ ^リ	1					
3	・	1E1162-64130	ニダ ^イ ミキ ^キ	1					
4	・	1E1162-64140	ニダ ^イ マ ^エ	1					
5	・	1E1162-64150	ニダ ^イ ウ ^エ	1					
6	・	1E1101-64320B2	ウンパ ^ン ダ ^イ ホキヨ ^ウ 1	3					
7	・	1E1101-64330B2	ウンパ ^ン ダ ^イ ホキヨ ^ウ 2	1					
8	・	1E1101-64340B2	ウンパ ^ン ダ ^イ ホキヨ ^ウ 3	2					
9	・	1N1210-53010	ヒツパ ^リ ハ ^ネ 18X105	1					
10	・	26116-080304	ホ ^ル ト 8X 30	1					
11	・	22137-080000	ザ ^カ ネ(ミ ^カ キ 8	19					
12	・	26757-080002	トメ ^ナ ツ ^ト 8	2					
13	・	26051-080002	ナ ^ツ ト(ハ ^ネ 8	19					
14	・	1E1101-64350B2	ウンパ ^ン ダ ^イ ゴ ^ム オサ ^エ 1	2					
15	・	1E1101-64360B2	ウンパ ^ン ダ ^イ ゴ ^ム オサ ^エ 2	2					
16	・	1E1101-64370	ウンパ ^ン ダ ^イ ゴ ^ム 1	1					
17	・	1E1101-64380	ウンパ ^ン ダ ^イ ゴ ^ム 2	2					
18	・	1E1165-64440	ウンパ ^ン ダ ^イ ゴ ^ム A	1					
19	・	26587-080202	トラス ^ネ ジ 8X 20	18					
20	・	1E1101-64210B2	ウンパ ^ン ダ ^イ ワ ^ク	1					
21	・	1E1100-72780	ハ ^ツ キン 20X20	7					
22	・	1E6020-83890	コ ^ド オサ ^エ	8					
23	・	26018-060164	ホ ^ル ト(ヒラ ^ス ー ^パ 6X 16	16					
24	・	22137-060000	ザ ^カ ネ(ミ ^カ キ 6	40					
25	・	26051-060002	ナ ^ツ ト(ハ ^ネ 6	38					
26	・	1E1115-58320	ホ ^ル ト 6X 25 8.8T	2					
27	・	26587-060162	トラス ^ネ ジ 6X 16	24					
28	・	1N3561-58170	ホ ^ル ト(ヒラ ^ス ー ^パ 6X 20	2					
29	・	1E1101-64390B2	カナ ^ア ミ	1					
30	・	26018-080202	ホ ^ル ト(ヒラ ^ス ー ^パ 8X 20	11					
31	・	26367-080002	ツハ ^ツ キナ ^ツ ト 8	10					
32	・	1E1165-64430S1	ノ ^ゾ キマ ^ト ワ ^ク シ ^タ	1					
33	・	1E1165-64630S1	ノ ^ゾ キマ ^ト ワ ^ク ウ ^エ	1					
34	・	1E1165-64650S1	ス ^ペ イサ ^ー プ ^レ ー ^ト	2					
35	・	26367-060002	ツハ ^ツ キナ ^ツ ト 6	6					
36	・	1E1165-64420	ノ ^ゾ キマ ^ト イ ^タ	1					
37	・	1N1384-54150M2	ウ ^ラ ア ^テ ザ ^カ ネ	8					
38	・	1E1111-64400	ホ ^ツ ツ ^リ ハ ^ツ ト STST-66	8					
39	・	1E1165-64660	マ ^グ ネ ^ツ トキ ^ヤ ツ ^チ	1					
40	・	1E1181-41670	ホ ^ル ト(+ア ^ナ 3X10 ク ^ロ	2					
41	・	1N3514-23490	ザ ^カ ネ(ミ ^カ キ 3	2					
42	・	26717-030002	ナ ^ツ ト 3	2					
43	・	1E1165-64670	カ ^ク カ ^タ 1 ^コ ウ ^ツ ツ ^テ A1	1					

----- 備考 -----

※当パーツカタログは製品の改良等により予告なく部品変更することで
内容が一致しない場合がありますが、あらかじめご了承ください。

項目20. キャビネット



20. キャビネット

(A)= SS1000A

(B)=

(C)=

(D)=

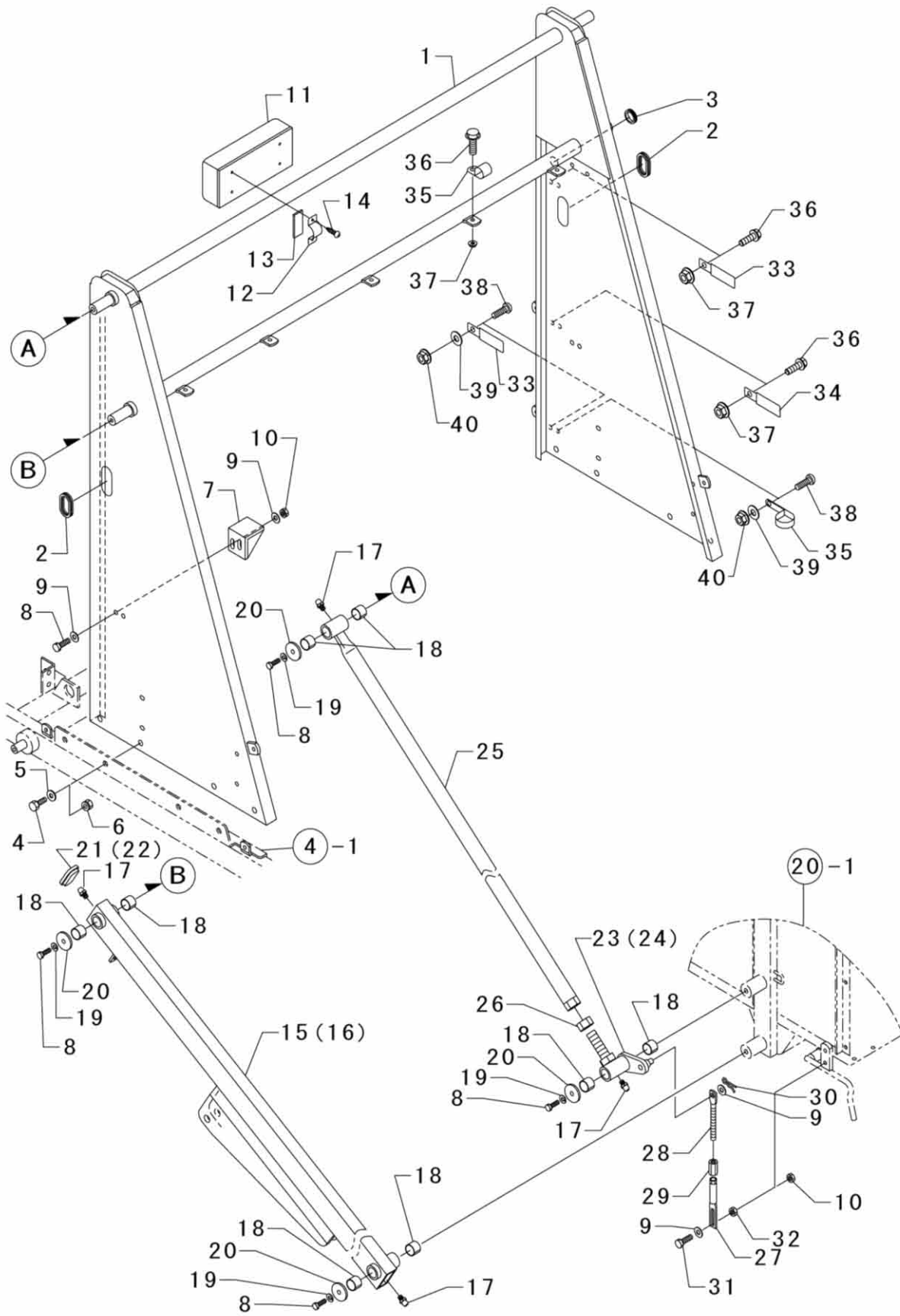
.....個 数.....

見出 No.	レベル	部品番号	部品名称	(A)	(B)	(C)	(D)	I	備考
44	・	1E1101-66000B2	コウブトビラ	1					
45	・	1E1162-64160	コウブトビラ ヒタリ	1					
46	・	1E1162-64170	コウブトビラ ミキ	1					
47	・	1E1162-64180	コウブトビラ ウシロ	1					
48	・	1E1162-66000	ドウフウバン	1					
49	・	26117-160454	ホルト 16X 45	2					
50	・	22137-160000	サガネ(ミガキ 16	2					
51	・	26757-160002	トメナツト 16	2					
52	・	1E1101-66170B2	モミセンサーステー	1					
53	・	1N1185-53010	クロメツト35	2					
54	・	1E1165-64700	ハンシヤシート 50X100	2					
55	・	1E1101-64460	シールドタイプリベット(AD63	265					
56	・	1E1160-53000	ハツクミラー	1					
57	・	1E1162-58410M1	ハツクミラーステー	1					
58	・	22137-120000	サガネ(ミガキ 12	2					
59	・	26051-120002	ナツト(ハネ 12	1					
60	・	26757-120002	トメナツト 12	1					

----- 備考 -----

※当パーツカタログは製品の改良等により予告なく部品変更することで
内容が一致しない場合がありますが、あらかじめご了承ください。

項目 21. アーム



21. アーム

(A)= SS1000A

(B)=

(C)=

(D)=

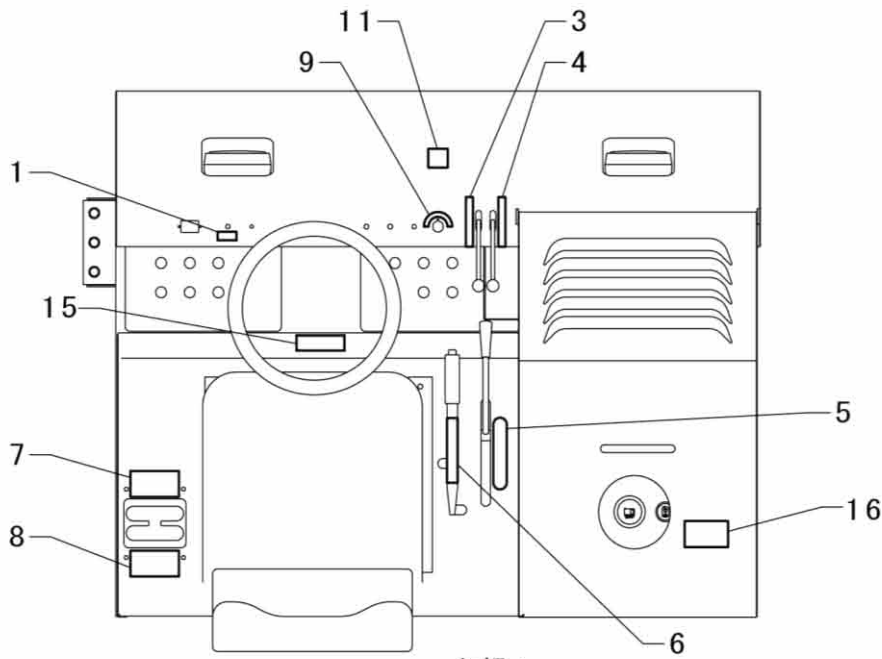
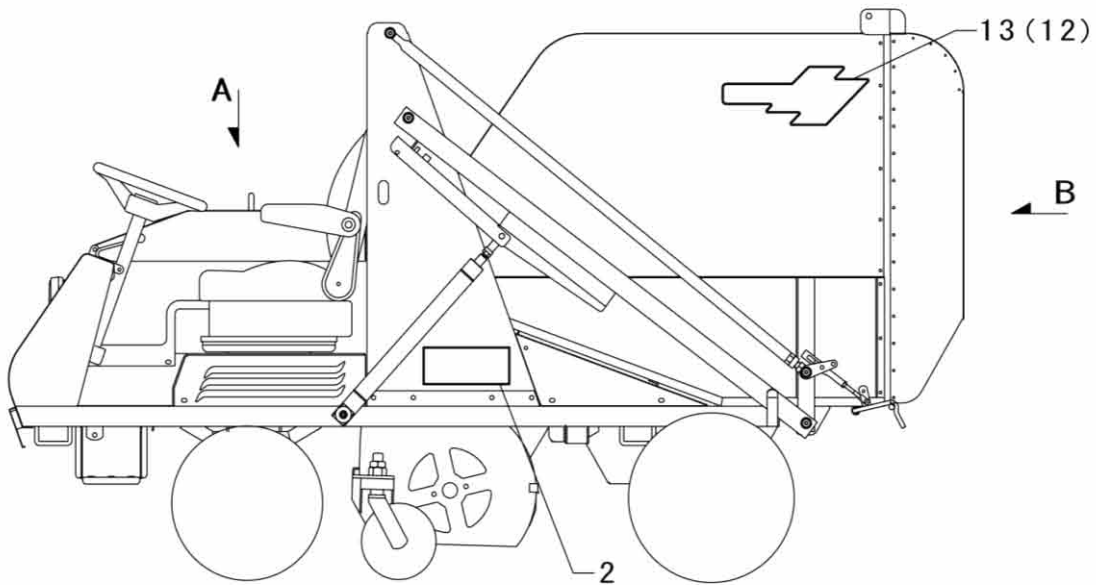
.....個 数.....

見出 No.	レベル	部品番号	部品名称	(A)	(B)	(C)	(D)	I	備考
1	・	1E1162-68000B2	シチュウ	1					
2	・	1N1185-53000	グロメツト70	2					
3	・	1N1185-53010	グロメツト35	1					
4	・	1N3521-68630	ホルト 12X 30 11T	8					
5	・	22137-120000	ザガネ(ミガキ 12	8					
6	・	26051-120002	ナツト(ハネ 12	8					
7	・	1E1101-68210B2	ストツパ	2					
8	・	MG0001-37110	ホルト 10X 25 11T	12					
9	・	22137-100000	ザガネ(ミガキ 10	10					
10	・	26051-100002	ナツト(ハネ 10	5					
11	・	1E1162-58500	アームレスト ホワイト	1					
12	・	1E1162-58510	サドルバンド 25A	2					
13	・	1E1162-58520	サドルバンドトリツケゴム	2					
14	・	1E1162-58530	タツピンネジ(+アナ 3.8X13	4					
15	・	1E1162-64030B2	リフトアームL	1					
16	・	1E1162-64070B2	リフトアームR	1					
17	・	24761-060000	クリスニツプル A-MT6X1	8					
18	・	1E1103-31250	Mライナー K5B2220	16					
19	・	22217-100000	ハネザガネ 10	8					
20	・	1N1550-41330M1	ワツシヤ 4.5X11X35	8					
21	・	1E1161-64210	ゴムキャツプ	1					
22	・	1E1161-64220	ゴムキャツプ(アナツキd20	1					
23	・	1E1162-68080M1	ヘイコウリンクL	1					
24	・	1E1162-68110M1	ヘイコウリンクR	1					
25	・	1E1162-64080B2	ヘイコウリンクアーム	2					
26	・	26737-200002	ナツト 20 P1.5	2					
27	・	1E1101-68190M1	カイヘイロツト	1					
28	・	1N3545-45260	チヨウセイロツト	1					
29	・	1E1181-21100	タカナツト 10X30	1					
30	・	22360-100000	スナツプピン 10	1					
31	・	1N1286-47160	ホルト 10X 35 11T	1					
32	・	26757-100002	トメナツト 10	1					
33	・	1E6020-83890	コートオサエ	2					
34	・	1E4480-99100	コートオサエ	1					
35	・	1N1232-61030	ユアツホースバンドWE12	6					
36	・	26018-080202	ホルト(ヒラスーパ 8X 20	7					
37	・	26367-080002	ツハツキナツト 8	7					
38	・	26587-080202	トラスネジ 8X 20	2					
39	・	22137-080000	ザガネ(ミガキ 8	2					
40	・	26051-080002	ナツト(ハネ 8	2					

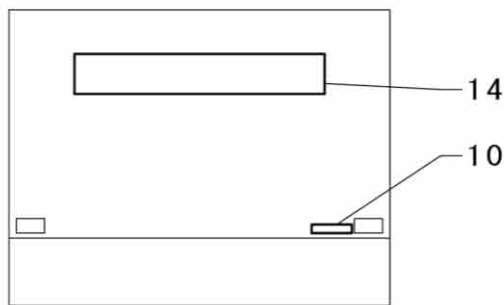
----- 備考 -----

※当パーツカタログは製品の改良等により予告なく部品変更することで
内容が一致しない場合がありますが、あらかじめご了承ください。

項目 2 2. 銘板



矢視 A



矢視 B

22. 銘板

(A)= SS1000A

(B)=

(C)=

(D)=

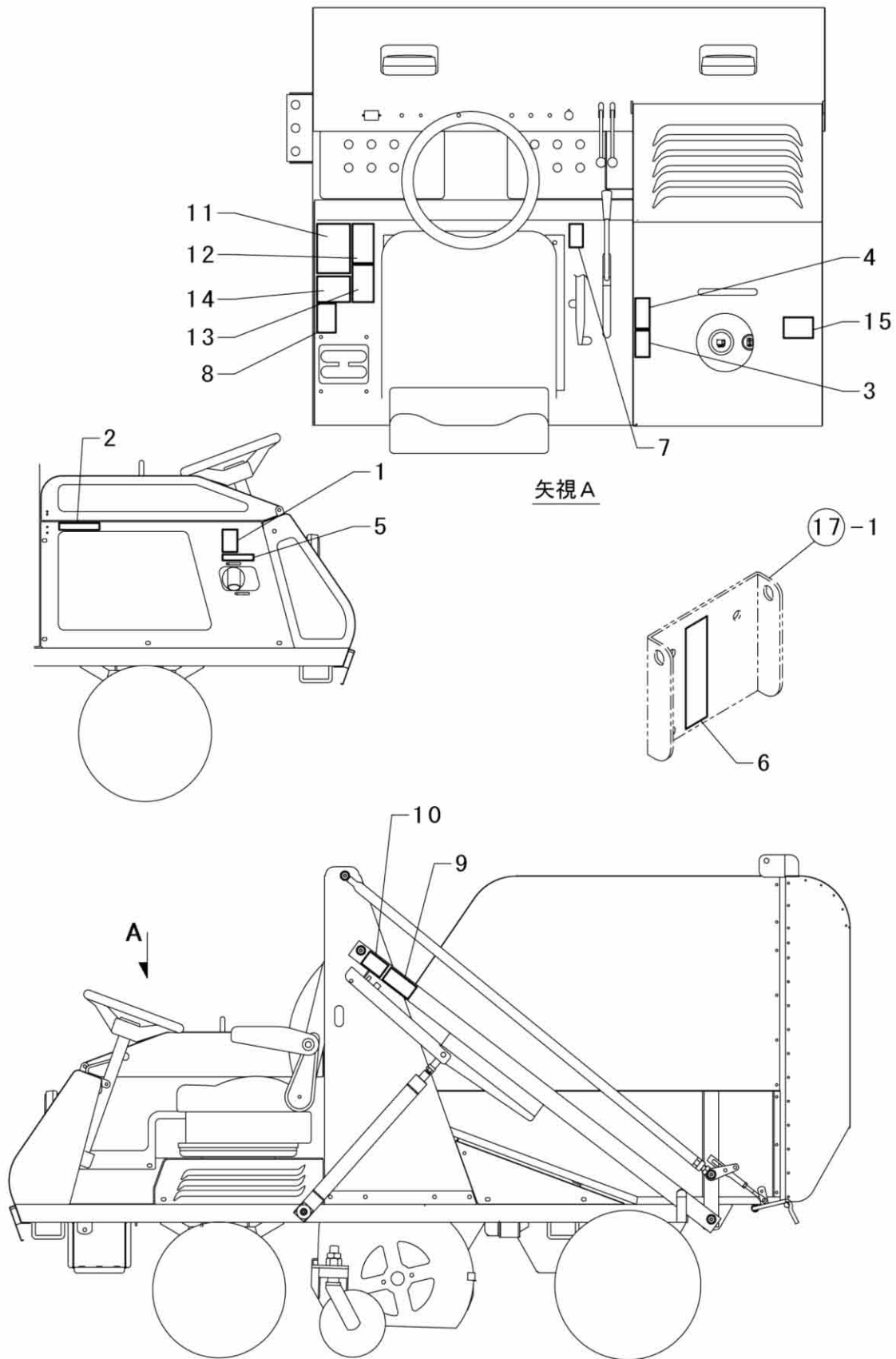
.....個 数.....

見出 No.	レベル	部品番号	部品名称	(A)	(B)	(C)	(D)	I	備考
1	・	1E1101-93010	フサースイッチメイハン	1					
2	・	1E1162-93000	キシネーマ SS1000A	2					
3	・	1E1162-93010	ブラシソウサメイハン	1					
4	・	1E1162-93020	ニダイブソウサメイハン	1					
5	・	1N1280-93010	クラッチプレート	1					
6	・	1N1284-93020	チユウシヤブレーキメイハン	1					
7	・	1N1313-93130	シユヘンソクメイハン	1					
8	・	1N1313-93140	シユヘンソクメイハン	1					
9	・	1N1530-93220	エンジンキーメイハン	1					
10	・	1N3540-93040	サイダイサキヨウノウリヨク250kg	1					
11	・	390101290	シハウラエンブレムマーク2	1					
12	・	A901101600	シハウラマーク(タイ-1)	1					
13	・	A901101700	シハウラマーク(タイ-2)	1					
14	・	A90110180	SHIBAURAマーク(アカモジ)	1					
15	・	A90210081	キタイメイハン IHIシハウラ	1					
16	・	1E1162-93040	オイルテンケンホキユウメイハン	1					

----- 備考 -----

※当パーツカタログは製品の改良等により予告なく部品変更することで
内容が一致しない場合がありますが、あらかじめご了承ください。

項目 2 3. 銘板 (安全)



23. 銘板(安全)

(A)= SS1000A

(B)=

(C)=

(D)=

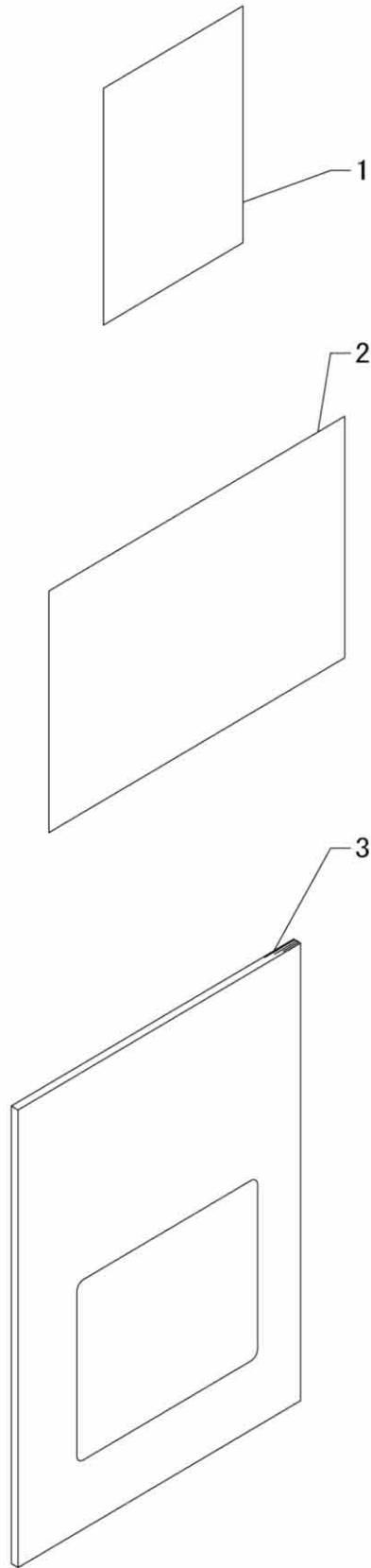
.....個 数.....

見出 No.	レベル	部品番号	部品名称	(A)	(B)	(C)	(D)	I	備考
1	・	1A2260-87100	ケイコク(ハイガ ^ス チュウイ	1					
2	・	1C6700-85670	チュウイ(カバ ^ー ソウチャク	1					
3	・	1E1160-93040	ケイコク(キユウシヤチ)メイバン	1					
4	・	1E1162-93030	チュウイ(チュウシヤブレ ^キ	1					
5	・	1E5120-86720	チュウイ(マフラーコウオンチュウイ	1					
6	・	1N1313-93160	ケイコク(エンジンシト ^{ウジ}	1					
7	・	1N1313-93170	ケイコク(チュウシヤブレ ^キ ソウサ	1					
8	・	1N1313-93180	ケイコク(キユウサカミチヘンソクキンシ	1					
9	・	1N3510-93290	キケン(シヨウコウブ ^{ラツカ} ハサマレケガ ^ク	2					
10	・	1N3520-93210	ケイコク(カト ^{ウブ} ハサマレケガ ^ク	2					
11	・	1N3544-93130	チュウイ(トリアツカイセツメイシヨW	1					
12	・	1N3544-93170	キケン(サカミチ ^{ロカ} シヨウガ ^{イフ} ツ	1					
13	・	1N3544-93200	ケイコク(サキ ^{ヨウ} ニテキシタフクソウ、カイゾ ^ウ キンシ	1					
14	・	1N3544-93210	ケイコク(ホンキユソウ	1					
15	・	HN0001-93040	ケイコク [・] チュウイ1シキ(ハコナシ	1					
16	・	1A2100-86500	キケン(カキケンキンガ ^ソ リン	1					

----- 備考 -----

※当パーツカタログは製品の改良等により予告なく部品変更することで
内容が一致しない場合がありますが、あらかじめご了承ください。

項目 2 4. 工具・付属品



24. 工具・付属品

(A)= SS1000A

(B)=

(C)=

(D)=

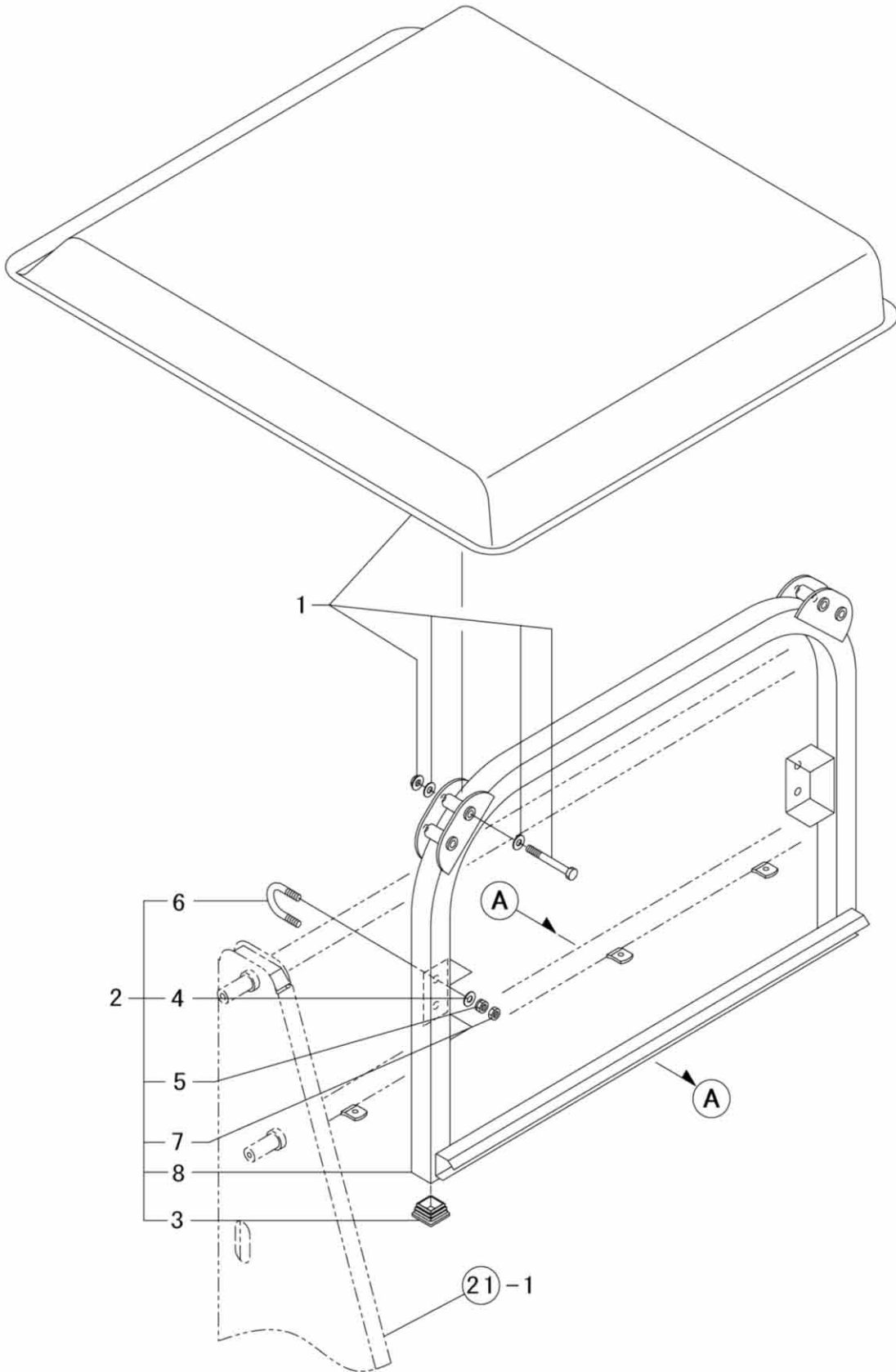
.....個 数.....

見出 No.	レベル	部品番号	部品名称	(A)	(B)	(C)	(D)	I	備考
1	・	1E1161-93070	アンゼンセツメイカクニカード	1					
2	・	1E1161-93080	ホシヨウシヨ	1					
3	・	1E1162-95040	トリアツカイセツメイシヨ	1					

----- 備考 -----

※当パーツカタログは製品の改良等により予告なく部品変更することで
内容が一致しない場合がありますが、あらかじめご了承ください。

項目 25. ルーフ



25. ルーフ

(A)= SS1000A

(B)=

(C)=

(D)=

.....個数.....

見出 No.	レベル	部品番号	部品名称	(A)	(B)	(C)	(D)	I	備考
1	.		ルーフ	1					
2	.	7E1162-56000	ルーフトリツケブラケット ASSY	1					
3	..	1N1520-53010	カクチュウセン40	2					
4	..	22137-100000	ザカネ(ミガキ 10	4					
5	..	26051-100002	ナツ(ハネ 10	4					
6	..	1E1117-64060	Uホルト	2					
7	..	26757-100002	トメナツ 10	4					
8	..	1E1162-56000B2	ルーフトリツケブラケット	1					

----- 備考 -----

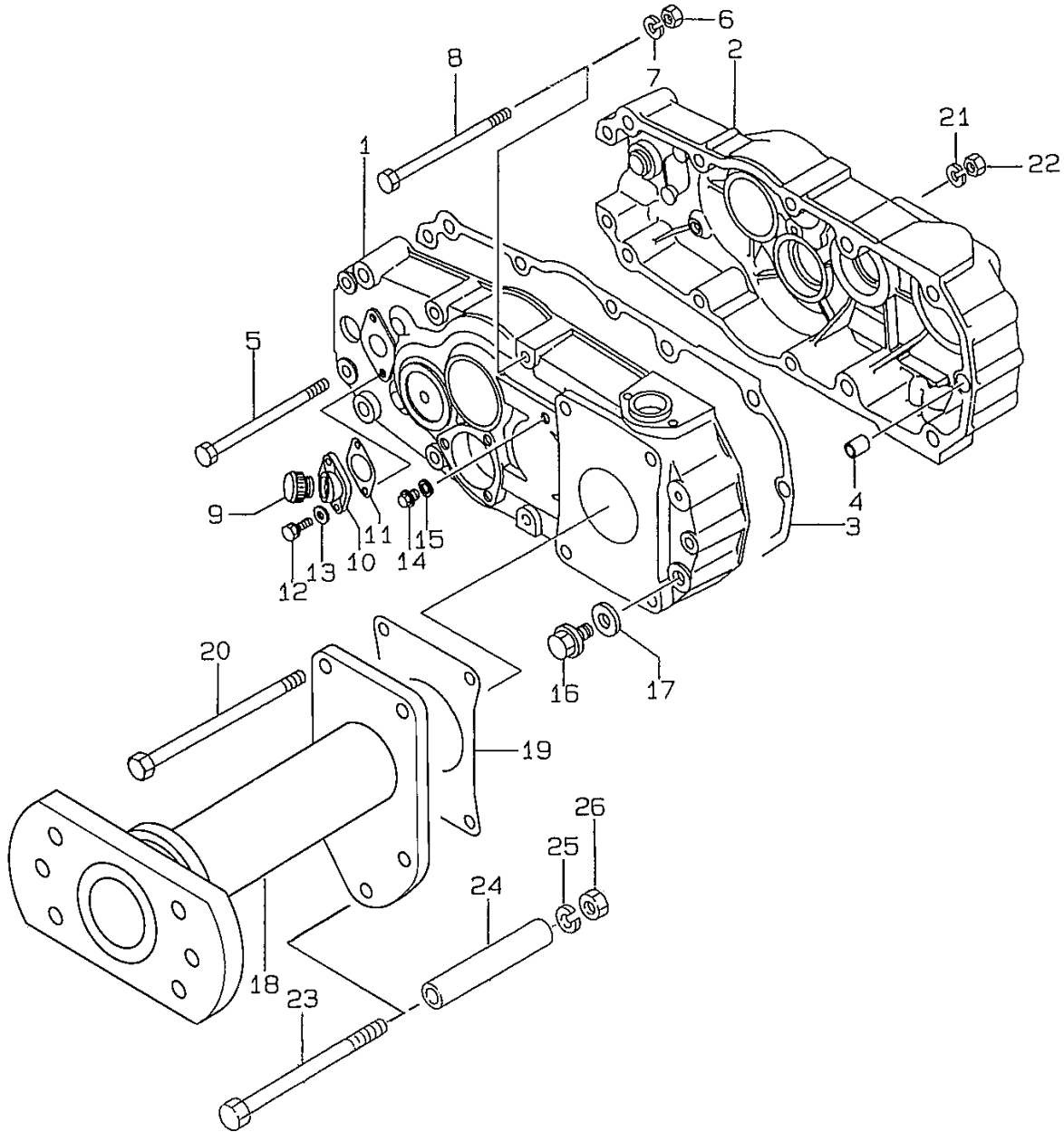
※当パーツカタログは製品の改良等により予告なく部品変更することで
 内容が一致しない場合がありますが、あらかじめご了承ください。

ミッション部項目一覧表

フジMC81DC01シリーズ	項目No.	項目名	頁
走行部	1	ミッションケース	66
	2	主軸	68
	3	ミッション軸 B	69
	4	ミッション軸 C	70
	5	ミッション軸 D	71
	6	車軸	72
	7	主変速	74
	8	ブレーキ	76

※ 当パーツカタログは製品の改良等により予告なく部品変更する事で、内容が一致しない場合がありますが、あらかじめご了承ください。

1. ミッションケース



(A)= MC81DC01

(B)=

(C)=

(D)=

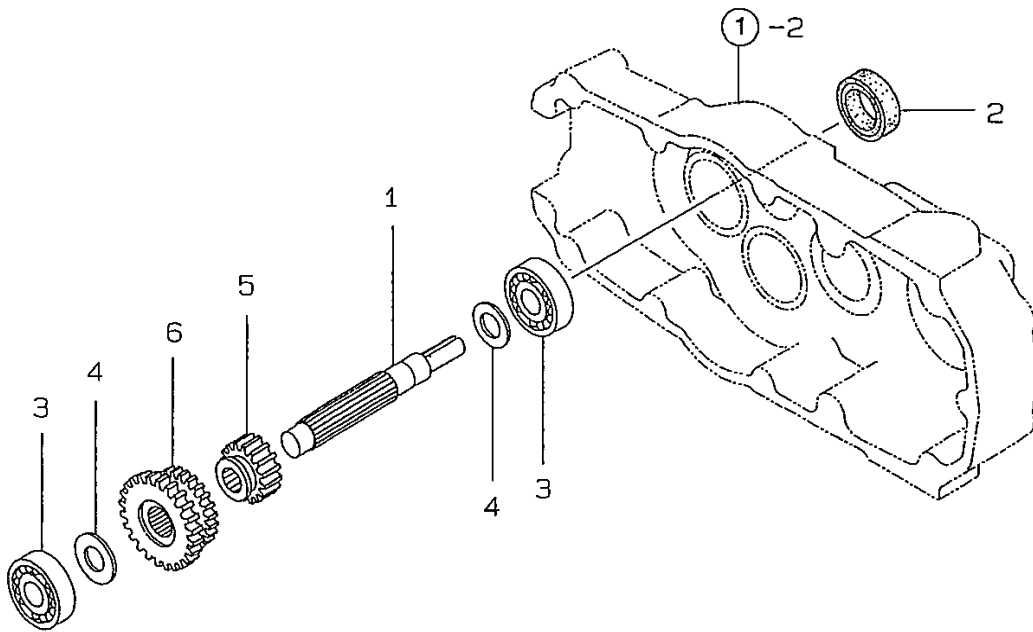
1. ミッションケース

.....個 数.....

見出 No.	レベル	部品番号	部品名称	(A)	(B)	(C)	(D)	I	備考
1	・	1N1312-24000	ミッションケース L	1					
2	・	1N1280-24110	ミッションケース R	1					
3	・	1N1280-24100	ハツキン (ミッションケース)	1					
4	・	1N1181-24320	ハツクハイツ	2					
5	・	26116-080902	ホルト 8X 90	4					
6	・	26757-080002	トメナツト 8	7					
7	・	22217-080000	ハネサガネ 8	7					
8	・	26116-081152	ホルト 8X115	3					
9	・	1N1181-24180	プラグ G20	1					
10	・	1N1181-24200	チュウユコウ	1					
11	・	1N1181-24190	ハツキン (チュウユコウ)	1					
12	・	26016-060164	ホルト (ス-パロツク 6X 16)	2					
13	・	22137-060000	サガネ (ミガキ 6)	2					
14	・	1N1181-24140	プラグ 8	1					
15	・	1N1181-24150	ガスケツト 8	1					
16	・	1N1090-24130	プラグ 14	1					
17	・	1N1090-24120	ガスケツト 14	1					
18	・	1E1101-24010	シヤジクケース	2					
19	・	1N1280-24160	ハツキン (シヤジクケース)	2					
20	・	26116-101602	ホルト 10X160	4					
21	・	22217-100000	ハネサガネ 10	4					
22	・	26757-100002	トメナツト 10	4					
23	・	26117-121602	ホルト 12X160	1					
24	・	1N1286-24060	カラ- 13X20X120	1					
25	・	22217-120000	ハネサガネ 12	1					
26	・	26717-120002	ナツト 12	1					

----- 備考 -----

2. 主軸



2. 主軸

(A)= MC81DC01

(B)=

(C)=

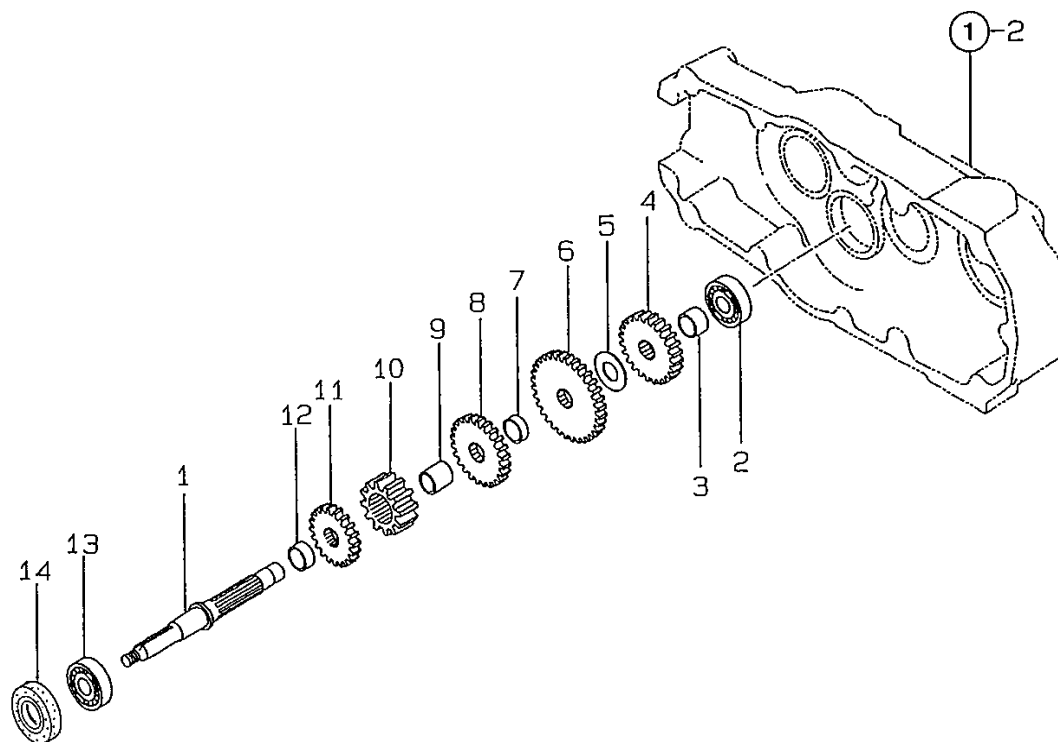
(D)=

.....個数.....

見出 No.	レベル	部品番号	部品名称	(A)	(B)	(C)	(D)	I	備考
1	-	1N1280-25000	シク A	1					
2	-	1N1280-25030	オイルシール 17407	1					
3	-	24101-063034	ヘアリング 6303	2					
4	-	1N1280-25040	サガネ 17X2	2					
5	-	1N1280-25010	キヤ A16	1					
6	-	1E1101-25000	キヤ BC27-33	1					

----- 備考 -----

3. ミッション軸B



3. ミッション軸B

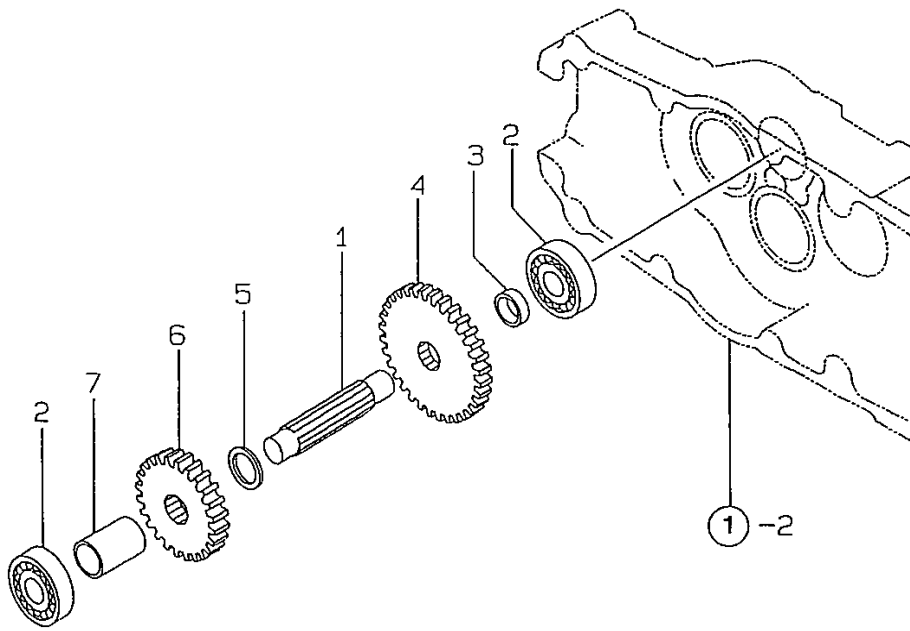
(A)= MC81DC01
 (B)=
 (C)=
 (D)=

.....個数.....

見出No.	レベル	部品番号	部品名称	(A)	(B)	(C)	(D)	I	備考
1	・	1N1550-25200	シク B	1					
2	・	24101-063034	ヘアリング 6303	1					
3	・	1N1181-25230	カラ 1722.715.5	1					
4	・	1N1181-25180	ギヤ S29	1					
5	・	1N1280-25130	ザガネ 20X1	1					
6	・	1N1181-25160	ギヤ D(G)43	1					
7	・	1E1101-25010	カラ 20254	1					
8	・	1N1272-25050	ギヤ E32	1					
9	・	1N1700-25200	カラ 20X25X12	1					
10	・	1N1280-25060	ギヤ I15	1					
11	・	1E1101-25020	ギヤ F25	1					
12	・	1N1285-25010	カラ 202511.5	1					
13	・	24101-062044	ヘアリング 6204	1					
14	・	1N1090-25300	オイルシール 20407	1					

----- 備考 -----

4. ミッション軸C



4. ミッション軸C

(A)= MC81DC01

(B)=

(C)=

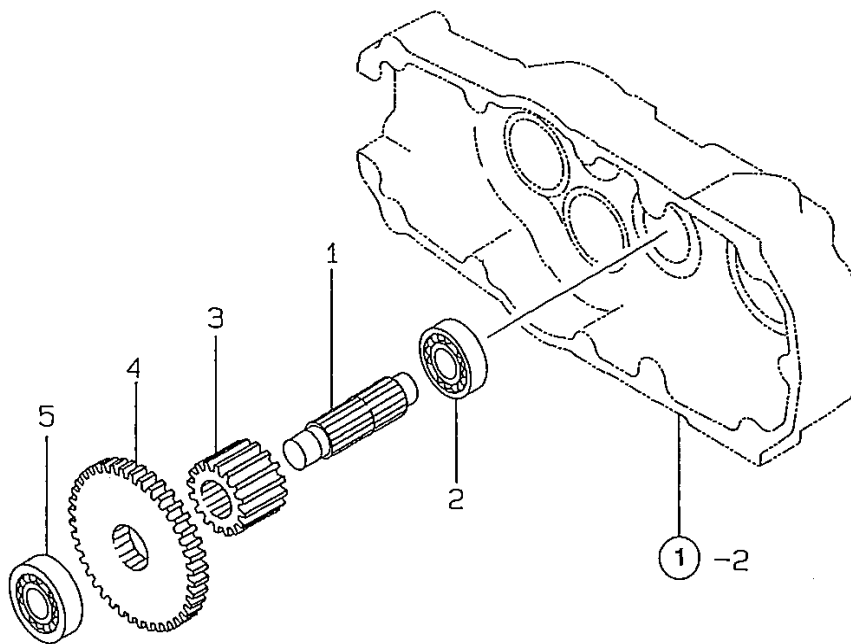
(D)=

.....個数.....

見出No.	レベル	部品番号	部品名称	(A)	(B)	(C)	(D)	I	備考
1	・	1N1280-25140	シフト C	1					
2	・	24101-063034	ヘアリング 6303	2					
3	・	1N1280-25150	カラー 1722.77.5	1					
4	・	1N1181-25160	ギヤ D(G)43	1					
5	・	1N1280-25130	サガネ 20X1	1					
6	・	1N1181-25180	ギヤ S29	1					
7	・	1N1280-25160	カラー 202555.5	1					

----- 備考 -----

5. ミッション軸D



5. ミッション軸D

(A)= MC81DC01

(B)=

(C)=

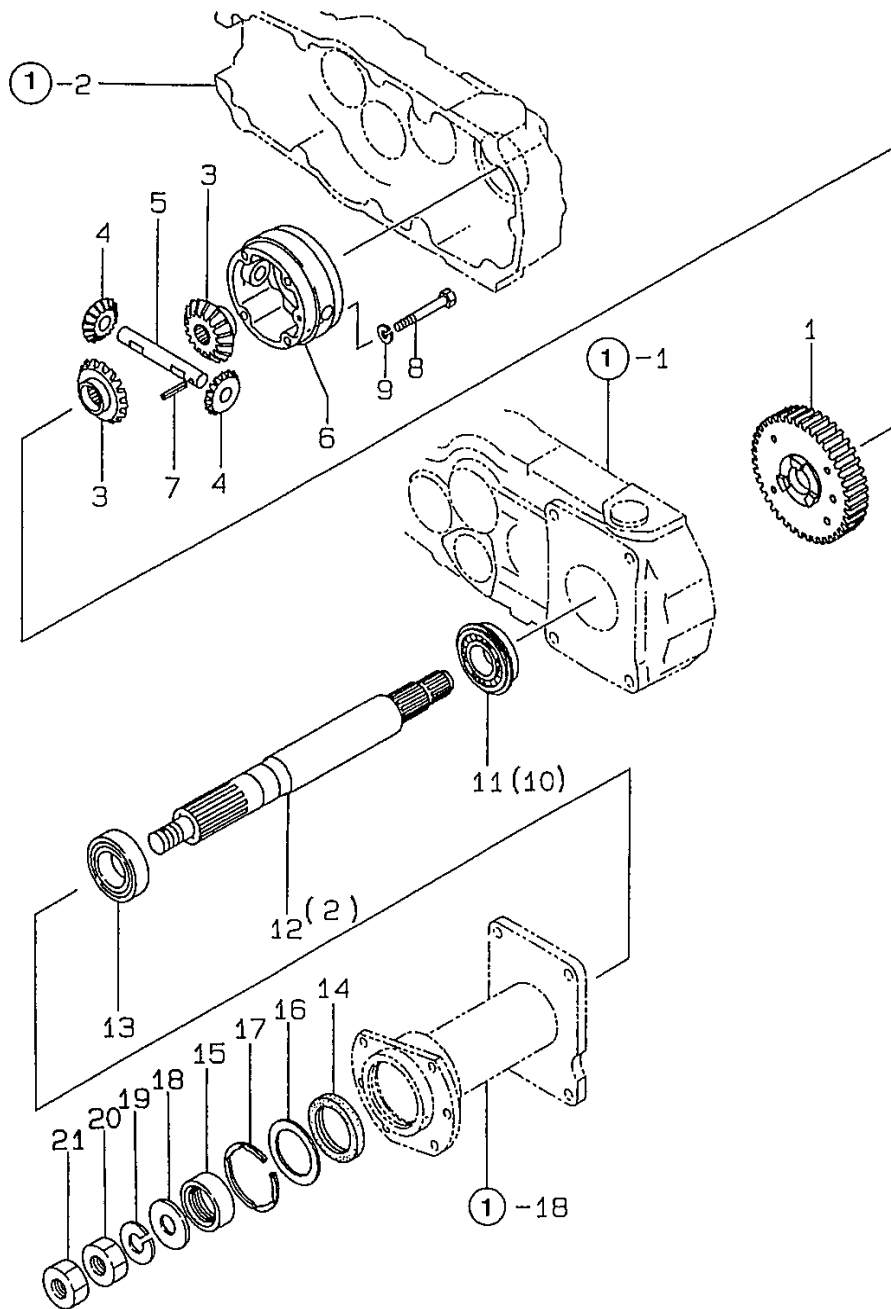
(D)=

.....個数.....

見出No.	レベル	部品番号	部品名称	(A)	(B)	(C)	(D)	I	備考
1	・	1N1280-25170	シク D	1					
2	・	24101-062044	ベアリング 6204	1					
3	・	1N1280-25190	ギヤ K14	1					
4	・	1N1280-25180	ギヤ J53	1					
5	・	24101-063044	ベアリング 6304	1					

----- 備考 -----

6. 車軸



6. 車軸

(A)= MC81DC01

(B)=

(C)=

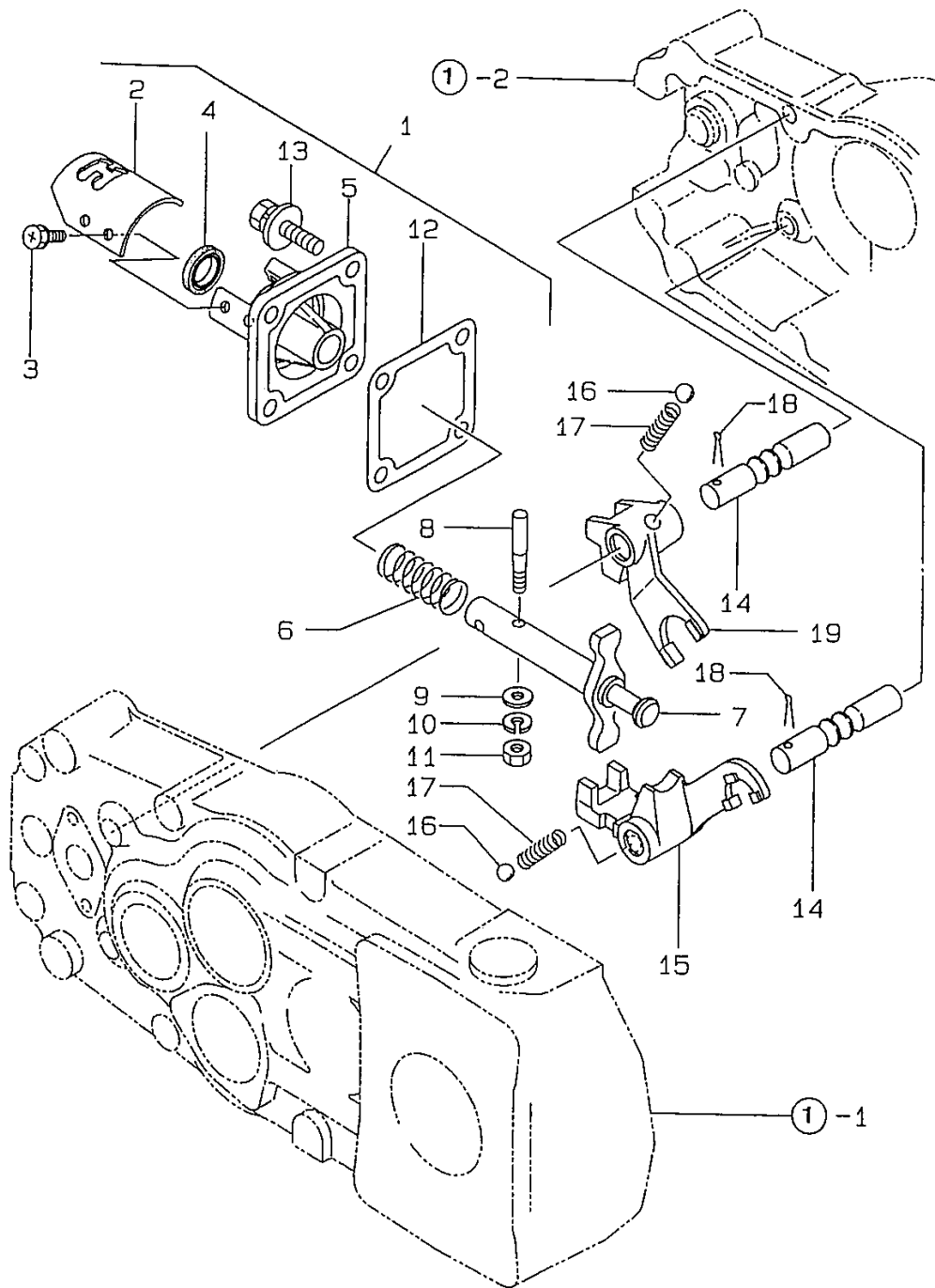
(D)=

.....個 数.....

見出 No.	レベル	部品番号	部品名称	(A)	(B)	(C)	(D)	I	備考
1	・	1N1286-25350	キヤ L39	1					
2	・	1E1101-25060	シャシク R (451)	1					
3	・	1N1312-25000	デフサイトキヤ	2					
4	・	1N1312-25010	ベベルピニオン	2					
5	・	1N1181-25070	デフシク	1					
6	・	1N1286-25360	デフケース	1					
7	・	1N1550-25080	スプリングピン 5.0AX 28	1					
8	・	1N1286-25240	アプセットホルト 8X25 (11T)	4					
9	・	22217-080000	ハネザガネ 8	4					
10	・	24101-062064	ヘアリング 6206	1					
11	・	1N1550-25180	ヘアリング 6206NR	1					
12	・	1E1101-25030	シャシク L (483)	1					
13	・	24101-060074	ヘアリング 6007	2					
14	・	24421-456209	シール TC456209	2					
15	・	1N1280-25290	シールウケ 354517	2					
16	・	1N1280-25280	カバー 4661.50.8	2					
17	・	22252-000620	トメワC (アナ 62	2					
18	・	1N1286-25310	ザガネ 20466	2					
19	・	22217-200000	ハネザガネ 20	2					
20	・	26737-200002	ナット (ホソ 20	2					
21	・	26777-200002	トメナット (ホソ 20	2					

----- 備考 -----

7. 主变速



(A)= MC81DC01

(B)=

(C)=

(D)=

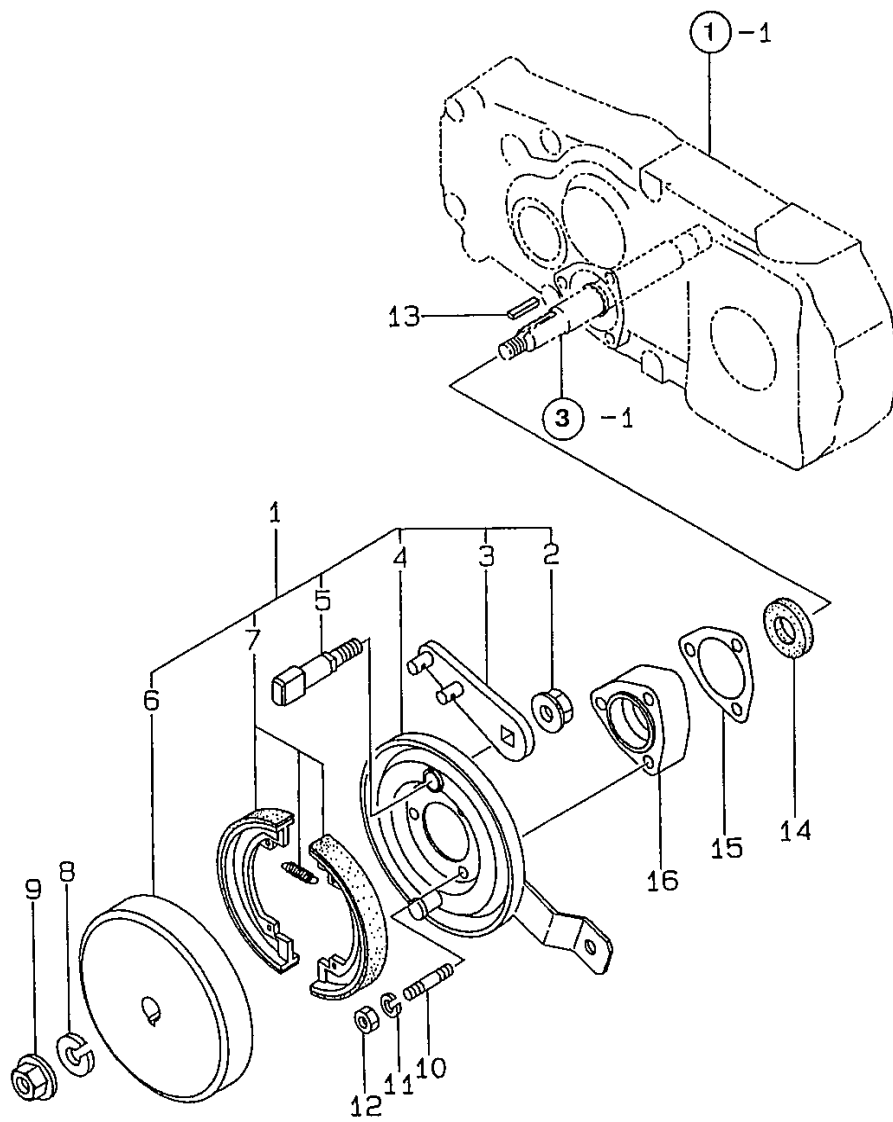
7. 主変速

.....個 数.....

見出 No.	レベル	部品番号	部品名称	(A)	(B)	(C)	(D)	I	備考
1	・	7N1280-26000	チエンジ ASY	1					
2	・・	1N1280-24130	チエンジカム	1					
3	・・	26013-060129	ホルト (ハネ 6X 12	4					
4	・・	1N1280-24280	オイルシール 15244	1					
5	・・	1N1280-24120	チエンジブラケット	1					
6	・・	1N1280-26010	チエンジハネ	1					
7	・・	1N1280-26000	チエンジシク COMP	1					
8	・・	1N1280-26020	チエンジケツテイピン	1					
9	・・	22137-060000	ザカネ (ミカキ 6	1					
10	・・	22217-060000	ハネザカネ 6	1					
11	・・	26717-060002	ナツト 6	1					
12	・・	1N1280-24030	PKブラケットチエンジ	1					
13	・	26018-080204	ホルト (ヒラス-パ 8X 20	4					
14	・	1N1280-26030	シフターシク	2					
15	・	1N1181-25360	シフターホーク A	1					
16	・	1N1090-26040	スチールホーク 5/16	2					
17	・	1N1090-26030	ハネ (ホーク	2					
18	・	22417-320220	ワリピン 3.2X 22	1					
19	・	1N1280-26050	シフターホーク BC	1					

----- 備考 -----

8. ブレーキ



8. ブレーキ

(A)= MC81DC01

(B)=

(C)=

(D)=

.....個 数.....

見出 No.	レベル	部品番号	部品名称	(A)	(B)	(C)	(D)	I	備考
1	・	7N1312-25000	ブレーキ ASY	1					
2	・・	26051-100002	ナット (ハネ 10)	1					
3	・・	1N1312-25050	ブレーキレバー	1					
4	・・	1N1285-25020	ハツクプレート	1					
5	・・	1N1280-25450	カムシク	1					
6	・・	1N1280-25460	ブレーキドラム	1					
7	・・	7N1222-24000	ブレーキシュー ASY	1					(1)
8	・	22217-140000	ハネサガネ 14	1					
9	・	1N1285-25030	ロツクナット 12	1					
10	・	26226-080502	ウエコミホルト (2D 8X 50	3					
11	・	22217-080000	ハネサガネ 8	3					
12	・	26757-080002	トメナット 8	3					
13	・	22550-050250	キー 5X25	1					
14	・	24421-204007	シール TC204007	1					
15	・	1N1280-24300	ハツキン (ブレーキ	1					
16	・	1N1280-24290	ブレーキホルダー	1					

----- 備考 -----

(1) 見出しNo.7 主要消耗部品/ASY販売のみ



 **株式会社IHシバウラ**

トラクタ・グリーン事業部

〒390-8714 長野県松本市石芝1-1-1
TEL. 0263 (88) 0200 FAX. 0263 (26) 7517