

乗用コアスーパー SS350A

部品表



February 2009

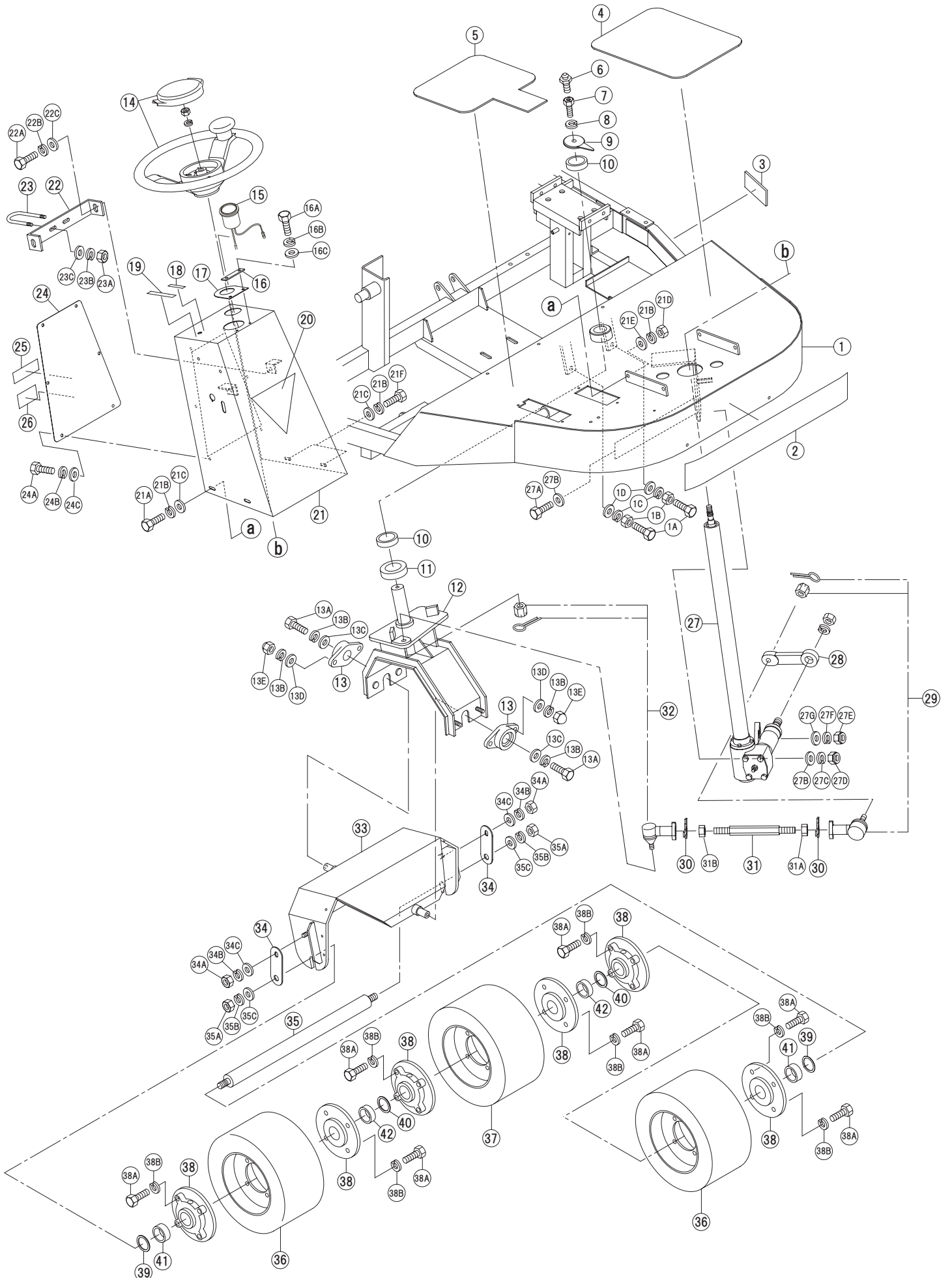
平成 21 年 2 月



株式会社日立パワー

SS350A

A 前輪部

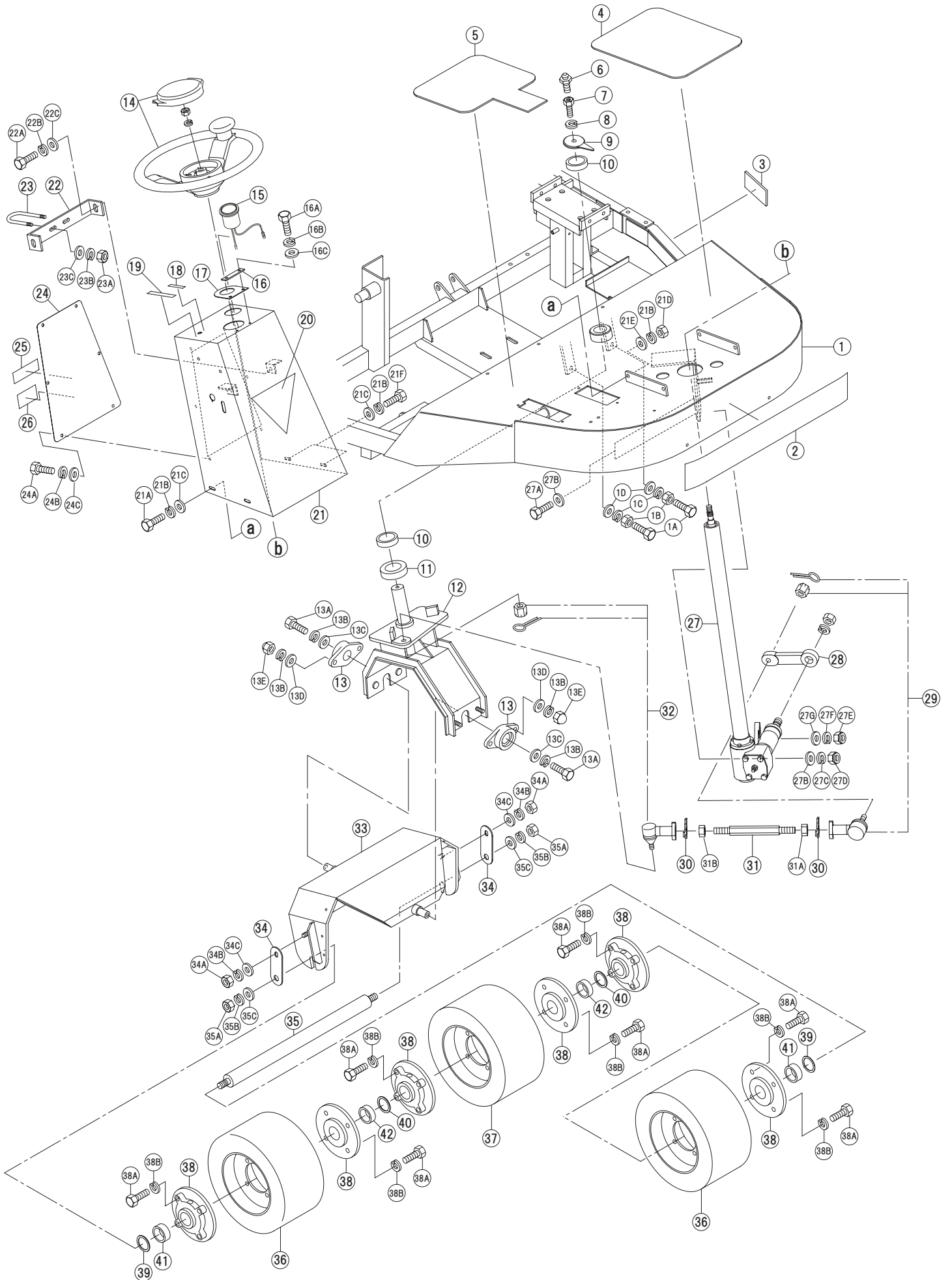


SS350A

見出番号	コード	品名	数量	規格	備考
A-1	K31500215A	シャーシ	1		
A-1A	K09125500	M12×55 ボルト	2		
A-1B	K09120100	M12 ナット	2		
A-1C	K09120300	M12 スプリングワッシャー	2		
A-1D	K09120200	M12 ワッシャー	2		
A-2	K3151580B	貼りマーク CORE SWEEPWE 白	1		
A-3	K31551000	機体番号表示プレート	1		
A-4	K31511300	セーフティーウォークシート左	1		
A-5	K31511320	セーフティーウォークシート右	1		
A-6	K20251500	グリスニップル 1/8A	1		
A-7	K31508100	ダンブ主アームシャフト止めボルト	1		
A-8	K09100300	M10 スプリングワッシャー	1		
A-9	K20603010	前輪フォーク押さえワッシャー	1		
A-10	K0B3512DU	DUブッシュ MB3512DU	2		
A-11	K02507000	スラストベアリング 51107	1		
A-12	K31501308A	前輪フォーク (A)	1		
A-13	K03030400	ピロブロック UCFL204	2		
A-13A	K09102000	M10×20 ボルト	2		
A-13B	K09100300	M10 スプリングワッシャー	6		
A-13C	K09100203	M10 ワッシャー 30×3	2		
A-13D	K09100200	M10 ワッシャー	4		
A-13E	K09100104	M10 袋ナット	4		
A-14	K31580200	ハンドル	1		
A-15	K30657601	アワメーター	1		
A-16	K21807400	ハンドルポストゴム板押へ	1		
A-16A	K09061000	M6×10 ボルト	2		
A-16B	K09060300	M6 スプリングワッシャー	2		
A-16C	K09060200	M6 ワッシャー	2		
A-17	K21807301	ハンドルポストゴム板	1		
A-18	K31550500	貼りマーク ブラシ回転	1		
A-19	K31550910	貼りマーク 低 高	1		
A-20	K31515801G	貼りマーク 三角赤黒	1		
A-21	K31510506B	ハンドルポスト	1		
A-21A	K09083000	M8×30 ボルト	2		
A-21B	K09080300	M8 スプリングワッシャー	6		
A-21C	K09080201	M8 ワッシャー 22×2.3	4		
A-21D	K09080100	M8 ナット	2		
A-21E	K09080200	M8 ワッシャー	2		
A-21F	K09081600	M8×16 ボルト	2		
A-22	K21809200	ハンドル受け金具	1		
A-22A	K09081600	M8×16 ボルト	2		
A-22B	K09080300	M8 スプリングワッシャー	2		
A-22C	K09080200	M8 ワッシャー	2		
A-23	K09083240	Uボルト M8-32A	1		
A-23A	K09080100	M8 ナット	2		
A-23B	K09080300	M8 スプリングワッシャー	2		
A-23C	K09080200	M8 ワッシャー	2		
A-24	K31515103A	ハンドルポスト蓋	1		
A-24A	K09061200	M6×12 ボルト	6		
A-24B	K09060300	M6 スプリングワッシャー	6		
A-24C	K09060200	M6 ワッシャー	6		
A-25	KM801008A	PLマーク 警告	1		
A-26	KM801009A	PLマーク 注意	1		
A-27	K31585000	ステアリングギヤボックス	1		
A-27A	K09104000	M10×40 ボルト	2		

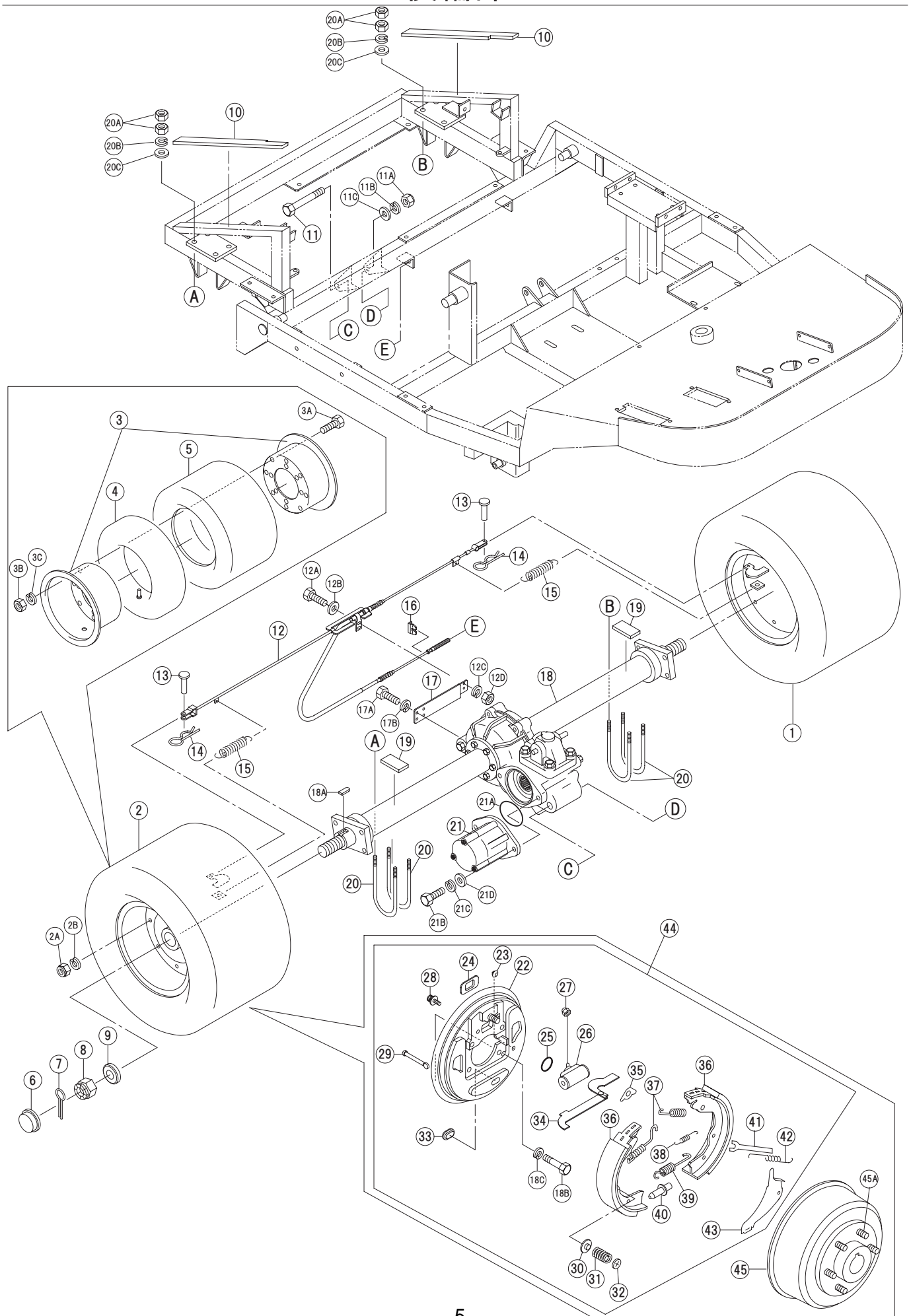
SS350A

A 前輪部



SS350A

B 後輪部

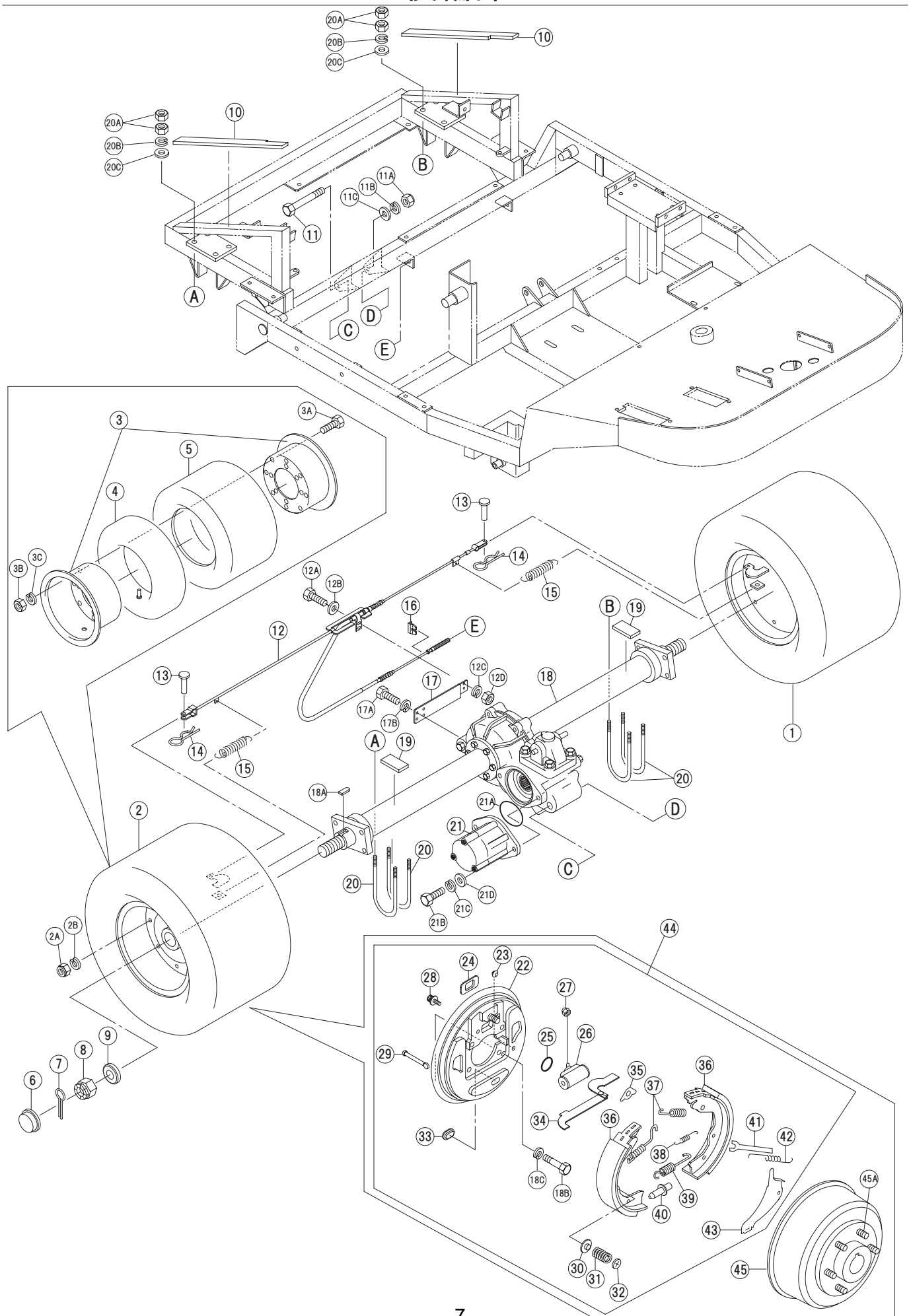


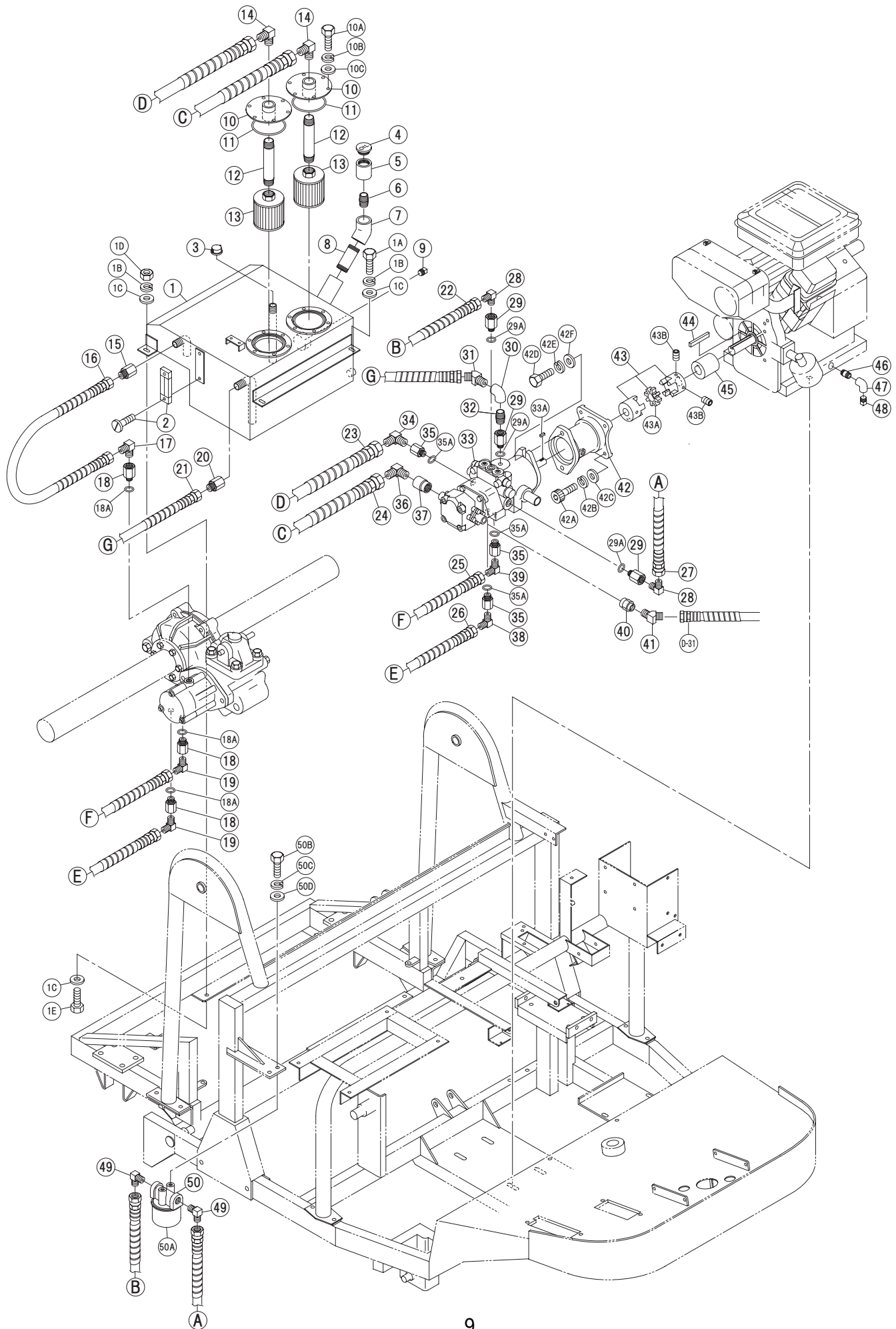
SS350A

見出番号	コード	品名	数量	規格	備考
B-1	K21404902	後輪ウレタンタイヤ	2		
B-2	K31551501	後輪ゴムタイヤホイール付	2	20-12.00-10	
B-2A	K09120114A	M12 Uナット P1.25	12		
B-2B	K09120300	M12 スプリングワッシャー	12		
B-3	K31500403	後輪ホイール	2		
B-3A	K09102000	M10×20 ボルト	16		
B-3B	K09100100	M10 ナット	16		
B-3C	K09100300	M10 スプリングワッシャー	16		
B-4	K31551701	後輪チューブ	2		
B-5	K31551801	後輪タイヤ	2	20-12.00-10	
B-6	K30460200	ハブキャップ HP-6H	2		
B-7	K09050540	割ピン 5×40	2		
B-8	K09240106A	M24 キャスルナット P2.0	2		
B-9	K31508700	後車軸押えワッシャー	2		
B-10	K31551900	ゴム板 5×25×455	2		
B-11	K09104001	M10×140 ボルト	1		
B-11A	K09100103	M10 Uナット	1		
B-11B	K09100300	M10 スプリングワッシャー	1		
B-11C	K09100200	M10 ワッシャー	1		
B-12	K31531300	サイドブレーキワイヤー(リヤ)	1		
B-12A	K09061800	M6×18 ボルト	2		
B-12B	K09060200	M6 ワッシャー	2		
B-12C	K09060300	M6 スプリングワッシャー	2		
B-12D	K0906010	M6 ナット	2		
B-13	K31752000	ピンジョイント	2		
B-14	K31752100	ピン	2		
B-15	K31552200	サイドブレーキワイヤー用スプリング	2		
B-16	K31552300	クリップ	1		
B-17	K31529301	サイドブレーキワイヤーセンターブラケット	1		
B-17A	K09062000	M6×20 ボルト	4		
B-17B	K09060300	M6 スプリングワッシャー	4		
B-18	K31500105	ミッションASSY H3	1		
B-18A	K04037001	キー 10×8×70 片丸	1		
B-18B	K09142543A	M14×25 P1.5 小型ボルト	4		
"	K09143043A	M14×30 P1.5 小型ボルト	4		
B-18C	K09140300	M14 スプリングワッシャー	8		
B-19	K31552500	ゴム板 5×50×70	2		
B-20	K31500700	Uボルト	4		
B-20A	K09120100	M12 ナット	16		
B-20B	K09120300	M12 スプリングワッシャー	8		
B-20C	K09120200	M12 ワッシャー	8		
B-21	K31552400	走行モーター MSF-16	1		
B-21A	K31552410	走行モーター取付部O-R	1		
B-21B	K09144000	M14×40 ボルト	2		
B-21C	K09140300	M14 スプリングワッシャー	2		
B-21D	K09140200	M14 ワッシャー	2		
B-22	K31512602A	バックプレート (L)	1		
"	K31512602B	バックプレート (R)	1		
B-23	K31575000	プラグ	2		
B-24	K31572600	ブーツダスト	2		
B-25	K31573000	ガスケットホイールシリンダー	2		
B-26	K31573100	ホイールシリンダー (R)	1		
"	K31573200	ホイールシリンダー (L)	1		
B-27	K31574900	ブリーザキャップ	1		
B-28	K31572700	ボルト	4		

SS350A

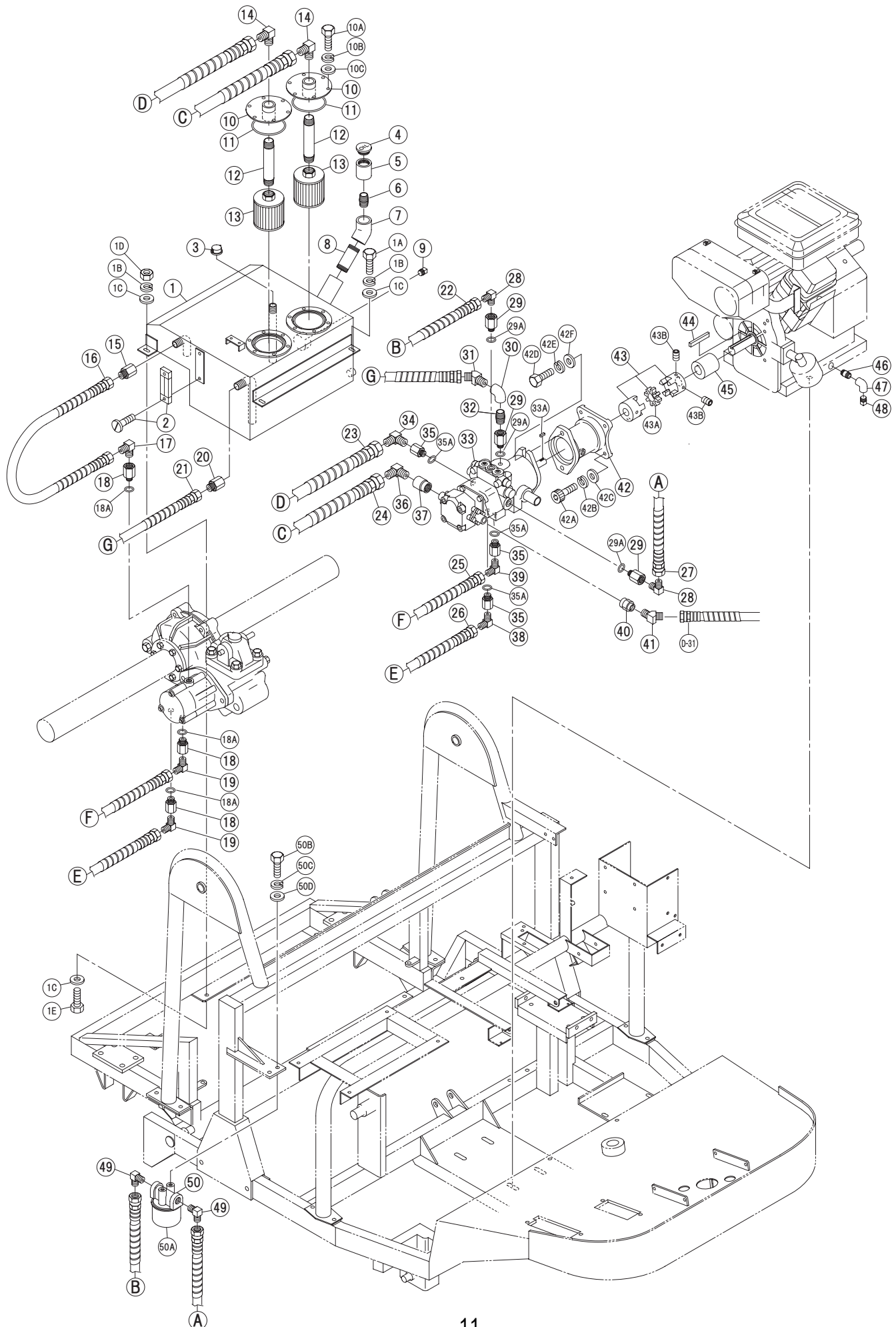
B 後輪部

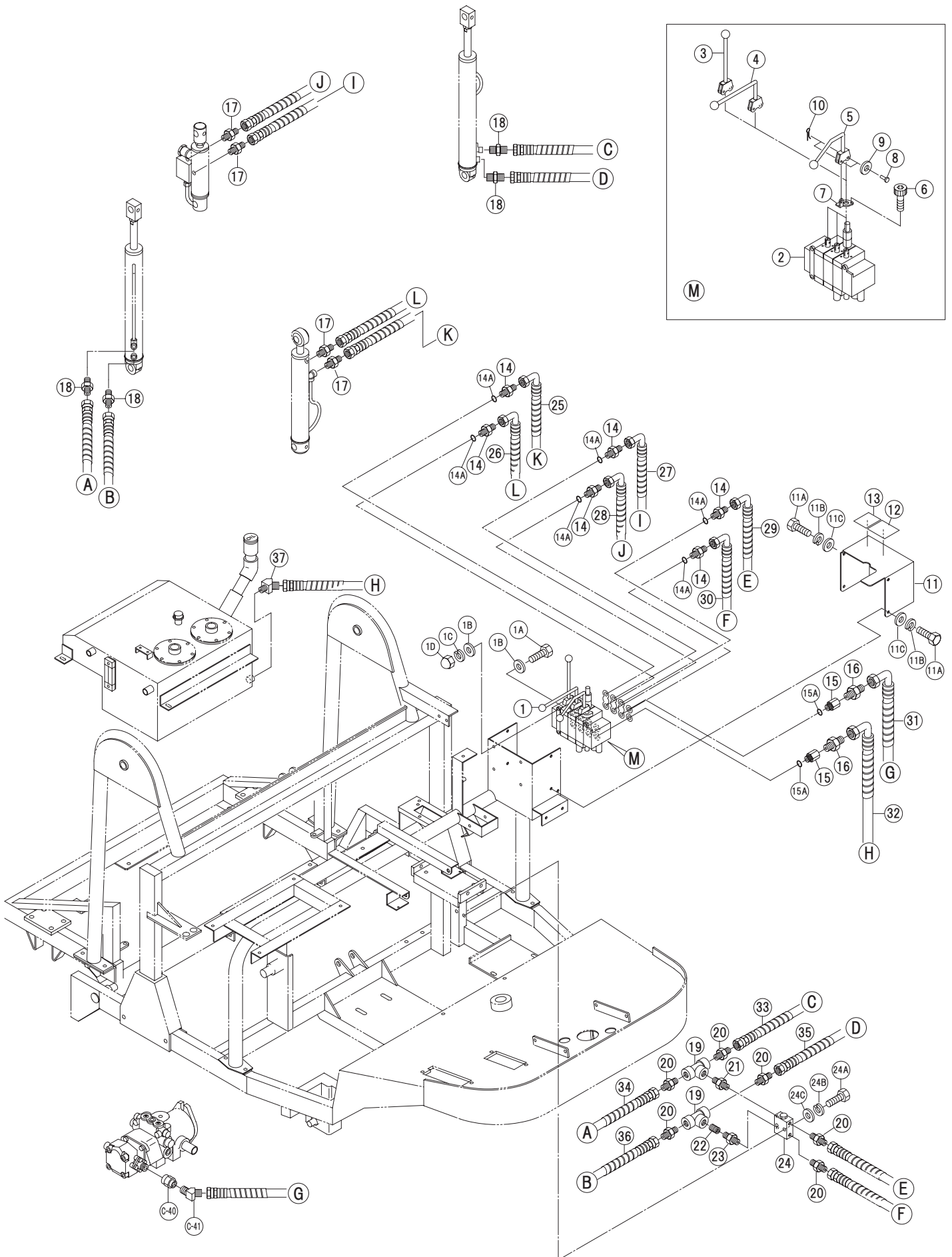




SS350A

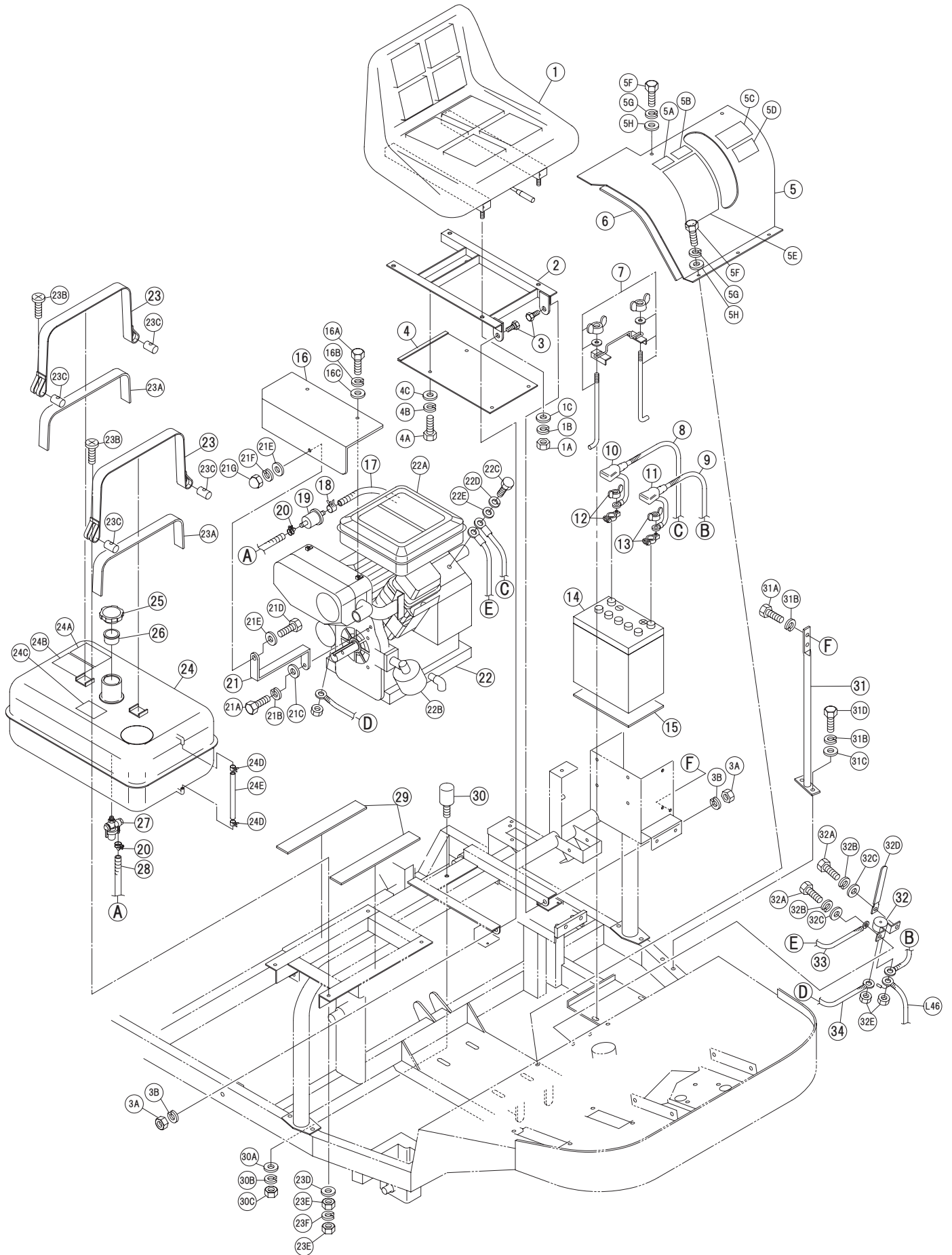
見出番号	コード	品名	数量	規格	備考
C-1	K31519804	オイルタンク	1		
C-1A	K09102000	M10×20 ボルト	2		
C-1B	K09100300	M10 スプリングワッシャ	4		
C-1C	K09100200	M10 ワッシャ	6		
C-1D	K09100100	M10 ナット	2		
C-1E	K09102500	M10×25 ボルト	2		
C-2	K31554900	オイルゲージ KI-80	1		
C-3	K05940300	3/8 キャップ (白)	1		
C-4	K30656400	オイルキャップ KRM-A4	1		
C-5	K05870611	1" ソケット加工付	1		
C-6	K05810600	1" ニップル (白)	1		
C-7	K05850600	1" 45° エルボ (白)	1		
C-8	K05920610	1"×100L 長ニップル (白)	1		
C-9	K05900500	3/4プラグ (白)	1		
C-10	K31520001	ストレーナー取付フランジ	2		
C-11	K08208000	リング G-80	2		
C-12	K05920512	3/4×125L 長ニップル	2		
C-13	K31566100	オイルストレーナー SFT-06-150W	2		
C-14	K07030300	アダプター 09-20#	2		
C-15	K07030200	アダプター 09-18#	1		
C-16	KH41205000	油圧ホース SIB-15-09-500	1		
C-17	K07030300	アダプター 09-20#	1		
C-18	K07A11249	ブッシュ PT09PFO09	3		C-18A含む
C-18A	K08101400	リング P-14	3		
C-19	K07122303	アダプター PT3/8×PF1/2 20#	2		
C-20	K07040200	アダプター 12-18#	1		
C-21	KH41314000	油圧ホース SIB-15-12-1400	1		
C-22	KH41306200	油圧ホース SIB-15-12-620	1		
C-23	KH41415800	油圧ホース SIB-15-19-1580	1		
C-24	KH41416700	油圧ホース SIB-15-19-1670	1		
C-25	KH47311000	油圧ホース SIB-210-12-1100	1		
C-26	KH47311000	油圧ホース SIB-210-12-1100	1		
C-27	KH41306200	油圧ホース SIB-15-12-620	1		
C-28	K07122303	アダプター PT3/8×PF1/2 20#	2		
C-29	K07A11249	ブッシュ PT09PFO09	3		C-29A含む
C-29A	K08101400	リング P-14	3		
C-30	K05820300	3/8 エルボ (白)	1		
C-31	K07132204	アダプター PT1/2×PF3/8 22#	1		
C-32	K05810300	3/8 ニップル (白)	1		
C-33	K31552600	HSTポンプ PSV-10C-GP	1		
C-33A	K04012902	キー 5×5×29 両丸	1		
C-34	K07132403	アダプター PT1/2×PF3/4 20#	1		
C-35	K07040500	アダプター 12-OBメン	3		C-35A含む
C-35A	K08101800	リング P-18	3		
C-36	K07050300	アダプター 19-20#	1		
C-37	K05885400	3/4×1/2 異径ソケット (白)	1		
C-38	K07041300	ロングアダプター 12-20#	1		
C-39	K07040300	アダプター 12-20#	1		
C-40	K06070400	1/2 高圧六角ソケット	1		
C-41	K07132204	アダプター PT1/2×PF3/8 22#	1		
C-42	K31522601	油圧ポンプ取付ケース	1		
C-42A	K31552700	油圧ポンプ取付ボルト	4		
C-42B	K09080300	M8 スプリングワッシャ	4		
C-42C	K09080200	M8 ワッシャ	4		
C-42D	K09123500	M12×35 ボルト	2		





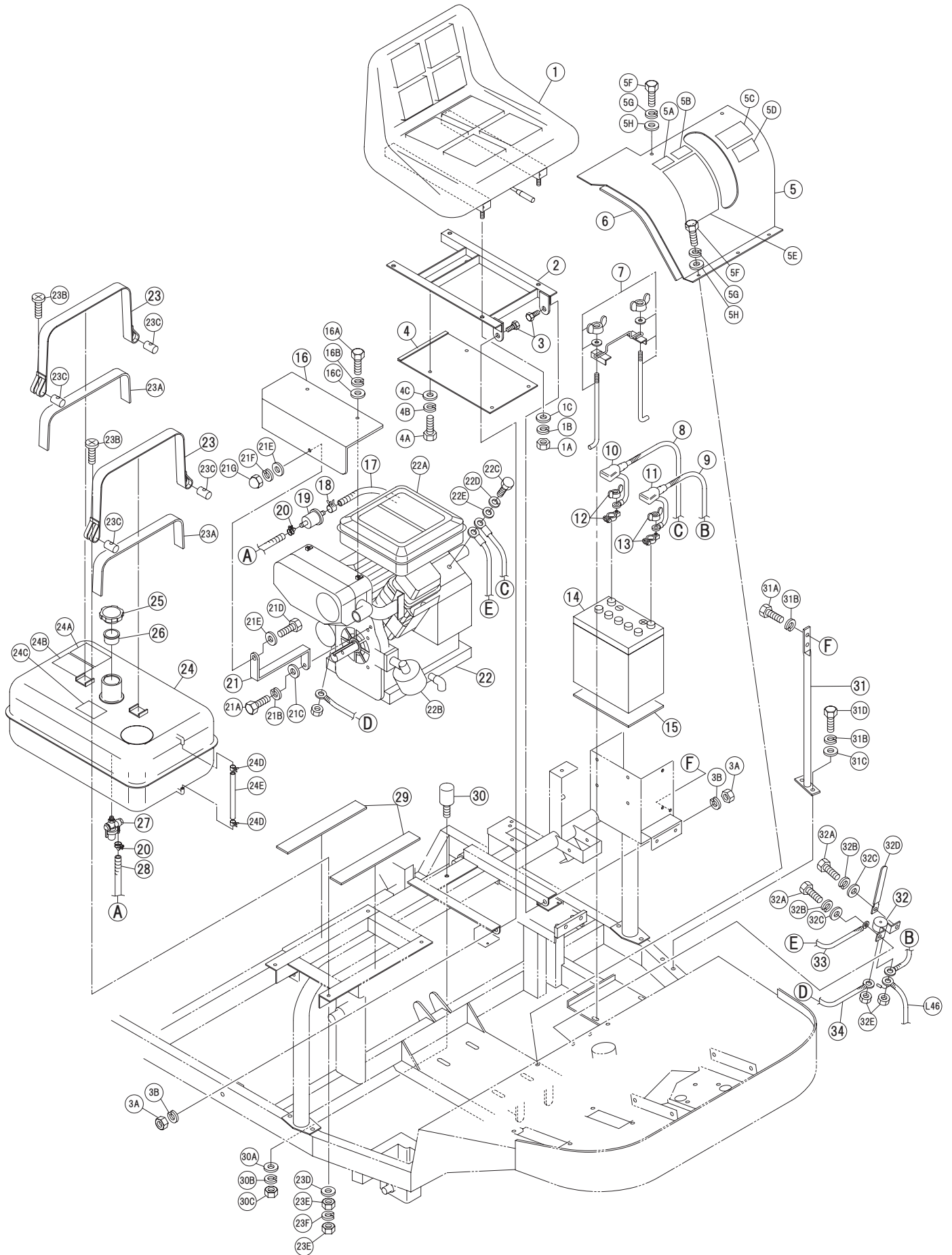
SS350A

見出番号	コード	品名	数量	規格	備考
D-1	K31552999	切替弁 SV3-3180 ASSY	1		
D-1A	K09082500	M8×25 ボルト	3		
D-1B	K09080200	M8 ワッシャー	6		
D-1C	K09080300	M8スプリングワッシャー	3		
D-1D	K09080104	M8 袋ナット	3		
D-2	K31552900	切替弁 SV3-3180 本体のみ	1		
D-3	K31553000	切替弁用レバー ブラシ用	1		
D-4	K31553100	切替弁用レバー ホッパー蓋用	1		
D-5	K31553200	切替弁用レバー ホッパー上下用	1		
D-6	K31553700	切替弁用レバー取付ボルト	6		
D-7	K31553300	切替弁用レバー取付ブラケット	3		
D-8	K31553400	切替弁用レバー取付ピン	6		
D-9	K31553500	切替弁用レバー取付ワッシャー	6		
D-10	K31553600	切替弁用レバー取付Rピン	6		
D-11	K31520900	切替弁カバー	1		
D-11A	K09061200	M6×12 ボルト	4		
D-11B	K09060300	M6 スプリングワッシャー	4		
D-11C	K09060200	M6 ワッシャー	4		
D-12	K31553800	貼りマーク 油圧操作指示	1		
D-13	K31553900	貼りマーク ホッパー操作マーク	1		
D-14	K07A106769	アダプター NSF06PFO09	6		D-14A含む
D-14A	K08101400	Oリング P-14	6		
D-15	K07030500	アダプター 09-OBメン	2		D-15A含む
D-15A	K08101400	Oリング P-14	2		
D-16	K07030100	アダプター 09-16#	2		
D-17	K07020100	アダプター 06-16#	4		
D-18	K07020110	東海アダプター 06-16#	4		
D-19	K06040300	3/8 高圧チーズ	2		
D-20	K07020110	東海アダプター 06-16#	6		
D-21	K07020100	アダプター 06-16#	1		
D-22	K31555500	オリフィス 1.4	1		
D-23	K06010201	1/4 高圧ニッブル オリフィス用	1		
D-24	K31554000	Wパイロットチェック弁	1		
D-24A	K09064000	M6×40 ボルト	2		
D-24B	K09060300	M6 スプリングワッシャー	2		
D-24C	K09060200	M6 ワッシャー	2		
D-25	KH45112001	油圧ホース SIB-140-06-1200L 片L金具	1		
D-26	KH45111501	油圧ホース SIB-140-06-1150L 片L金具	1		
D-27	KH45116301	油圧ホース SIB-140-06-1630L 片L金具	1		
D-28	KH45115801	油圧ホース SIB-140-06-1580L 片L金具	1		
D-29	KH45107501	油圧ホース SIB-140-06-750L 片L金具	1		
D-30	KH45107001	油圧ホース SIB-140-06-700L 片L金具	1		
D-31	KH45217501	油圧ホース SIB-140-09-1750L 片L金具	1		
D-32	KH41215401	油圧ホース SIB-15-09-1540L 片L金具	1		
D-33	KH45106100	油圧ホース SIB-140-06-610L	1		
D-34	KH45115400	油圧ホース SIB-140-06-1540L	1		
D-35	KH45105800	油圧ホース SIB-140-06-580L	1		
D-36	KH45115200	油圧ホース SIB-140-06-1520L	1		
D-37	K07132204	アダプター PT1/2*PF3/8 22#	1		



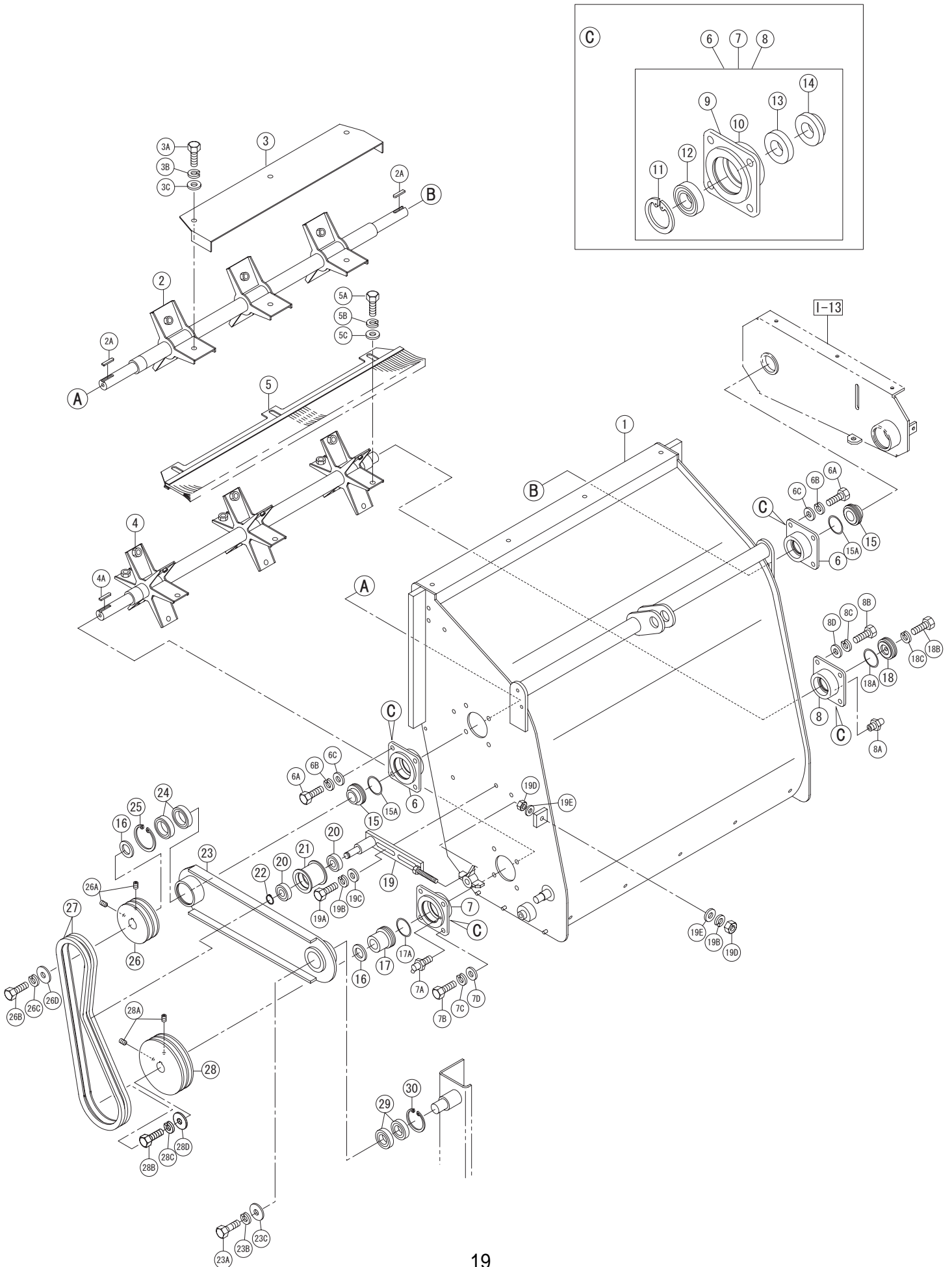
SS350A

見出番号	コード	品名	数量	規格	備考
E-1	K31555600	シート	1		
E-1A	K09080100	M8 ナット	4		
E-1B	K09080300	M8 スプリングワッシャー	4		
E-1C	K09080200	M8 ワッシャー	4		
E-2	K31519001	座席台	1		
E-3	K31519100	座席台止めボルト	2		
E-3A	K09100100	M10 ナット	2		
E-3B	K09100300	M10 スプリングワッシャー	2		
E-4	K31521400	遮熱板	1		
E-4A	K09061200	M6×12 ボルト	4		
E-4B	K09060300	M6 スプリングワッシャー	4		
E-4C	K09060200	M6 ワッシャー	4		
E-5	K31515005	座席前カバー	1		
E-5A	KM801014A	PLマーク 注意	1		
E-5B	KM801016A	PLマーク 注意	1		
E-5C	KM801011A	PLマーク 危険	1		
E-5D	KM801013A	PLマーク 危険	1		
E-5E	KM802027A	PLマーク 危険	1		
E-5F	K09061200	M6×12 ボルト	5		
E-5G	K09060300	M6 スプリングワッシャー	5		
E-5H	K09060200	M6 ワッシャー	5		
E-6	K31557200	断熱材	1		
E-7	K31557000	バッテリーフレーム ASSY	1		
E-8	K31556500	バッテリーコード - バッテリー～エンジン	1		900L
E-9	K31556400	バッテリーコード + バッテリー～マグネット	1		700L
E-10	K31556900	端子カバー 黒	1		
E-11	K31556800	端子カバー 赤	1		
E-12	K31556700	バッテリーターミナル -	1		
E-13	K31556600	バッテリーターミナル +	1		
E-14	K31556200	バッテリー 42B-19R	1		
E-15	K31556300	バッテリー敷きゴム	1		
E-16	K31514703	エンジン排風遮熱板	1		
E-16A	K09061200	M6×12 ボルト	2		
E-16B	K09060300	M6 スプリングワッシャー	2		
E-16C	K09060203	M6 ワッシャー 24×1.6	2		
E-17	K97061202	燃料ホース 6×12×170L	1		
E-18	K31566500	フューエルホースクリップ	1		
E-19	691035	フューエルフィルタ	1		
E-20	K31555800	12 ワイヤバンド	2		
E-21	K31528401	エンジン排風遮熱板リブ	1		
E-21A	K31528420	リブ取付ボルト	1	7/16-1	
E-21B	K09120300	M12 スプリングワッシャー	1		
E-21C	K09100202	M10 ワッシャー 25×2.3	1		
E-21D	K09082500	M8×25 ボルト	1		
E-21E	K09080201	M8 ワッシャー 22×2.3	2		
E-21F	K09080300	M8 スプリングワッシャー	1		
E-21G	K09080104	M8 袋ナット	1		
E-22	E00013561	エンジン バンガード 356447-0172-E1	1		
E-22A	394018S	エアエレメント	1		
"	272490S	プレクリーナー・フィルタ	1		
E-22B	492932S	エンジンオイルフィルタ	1		
E-22C	K09081600	M8×16 ボルト	1		
E-22D	K09080300	M8 スプリングワッシャー	1		
E-22E	K09080200	M8 ワッシャー	1		
E-23	K30116600	ガソリンタンクバンド	2		



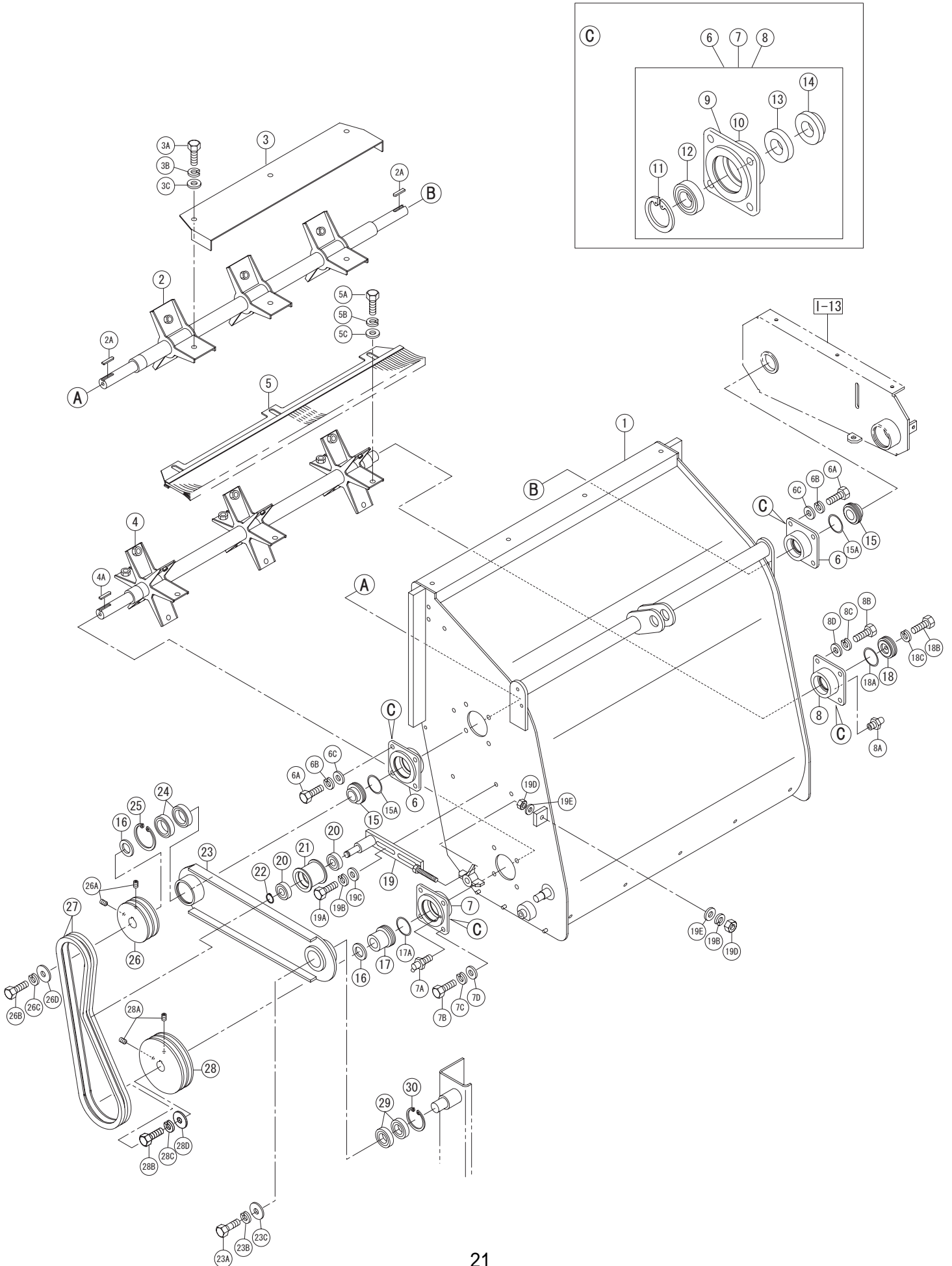
SS350A

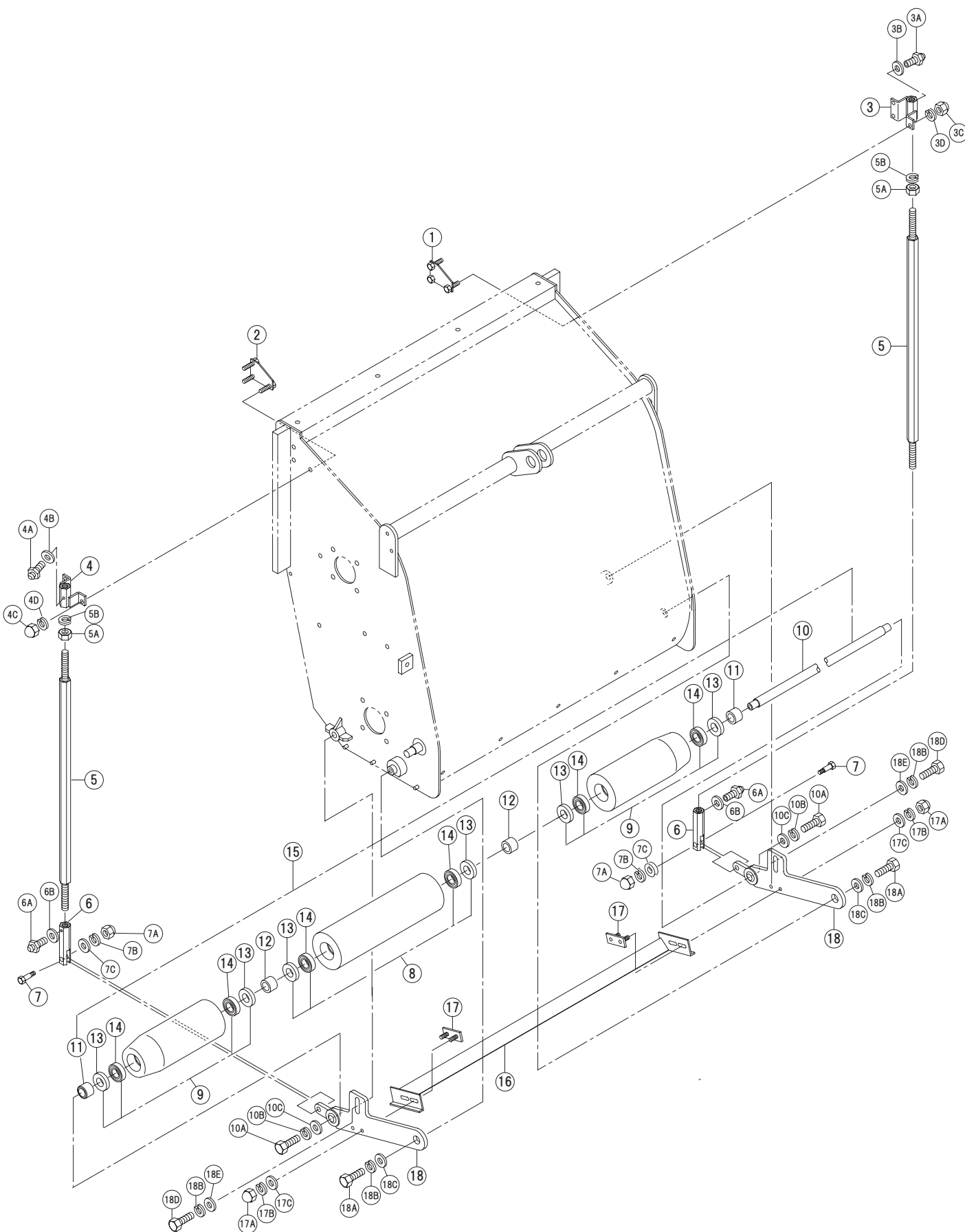
見出番号	コード	品名	数量	規格	備考
E-23A	K31557700	ガソリンタンクバンドフェルト	2		
E-23B	K31557800	M6×45 ナベボルト	4		
E-23C	K31557900	タンクバンド固定丸棒	4		
E-23D	K09060200	M6 ワッシャー	4		
E-23E	K09060100	M6 ナット	8		
E-23F	K09060300	M6 スプリングワッシャー	4		
E-24	K31557400	ガソリンタンク	1		
E-24A	KM802033A	PLマーク警告	1		
E-24B	KM801012A	PLマーク危険	1		
E-24C	KM801005A	PLマーク 注意	1		
E-24D	K31558100	ゲージバンド	2		
E-24E	K31558000	フューエルゲージホース	1		
E-25	K31557500	ガソリンタンクキャップ	1		
E-26	K31557600	タンク内ストレーナー	1		
E-27	K31558200	フューエルコックASSY	1		
E-28	K97061215	燃料ホース 6×12×1200L	1		
E-29	K31558700	ゴム板 5×40×280	2		
E-30	K31559600	ストッパー KI-30	1		
E-30A	K09080200	M8 ワッシャー	1		
E-30B	K09080300	M8 スプリングワッシャー	1		
E-30C	K09080100	M8 ナット	1		
E-31	K31519604	切替弁取付台脚	1		
E-31A	K09081200	M8×12 ボルト	2		
E-31B	K09080300	M8 スプリングワッシャー	4		
E-31C	K09080200	M8 ワッシャー	2		
E-31D	K09082000	M8×20 ボルト	2		
E-32	K31558500	マグネットスイッチ	1		
E-32A	K09061200	M6×12 ボルト	2		
E-32B	K09060300	M6 スプリングワッシャー	2		
E-32C	K09060200	M6 ワッシャー	2		
E-32D	K31558600	配線止め金具	1		
E-32E	K09060100	M6 ナット	2		
E-33	K31531700	バッテリーコード アース	1		300L
E-34	K31531701	バッテリーコード + スターター～マグネットスイッチ	1		800L



SS350A

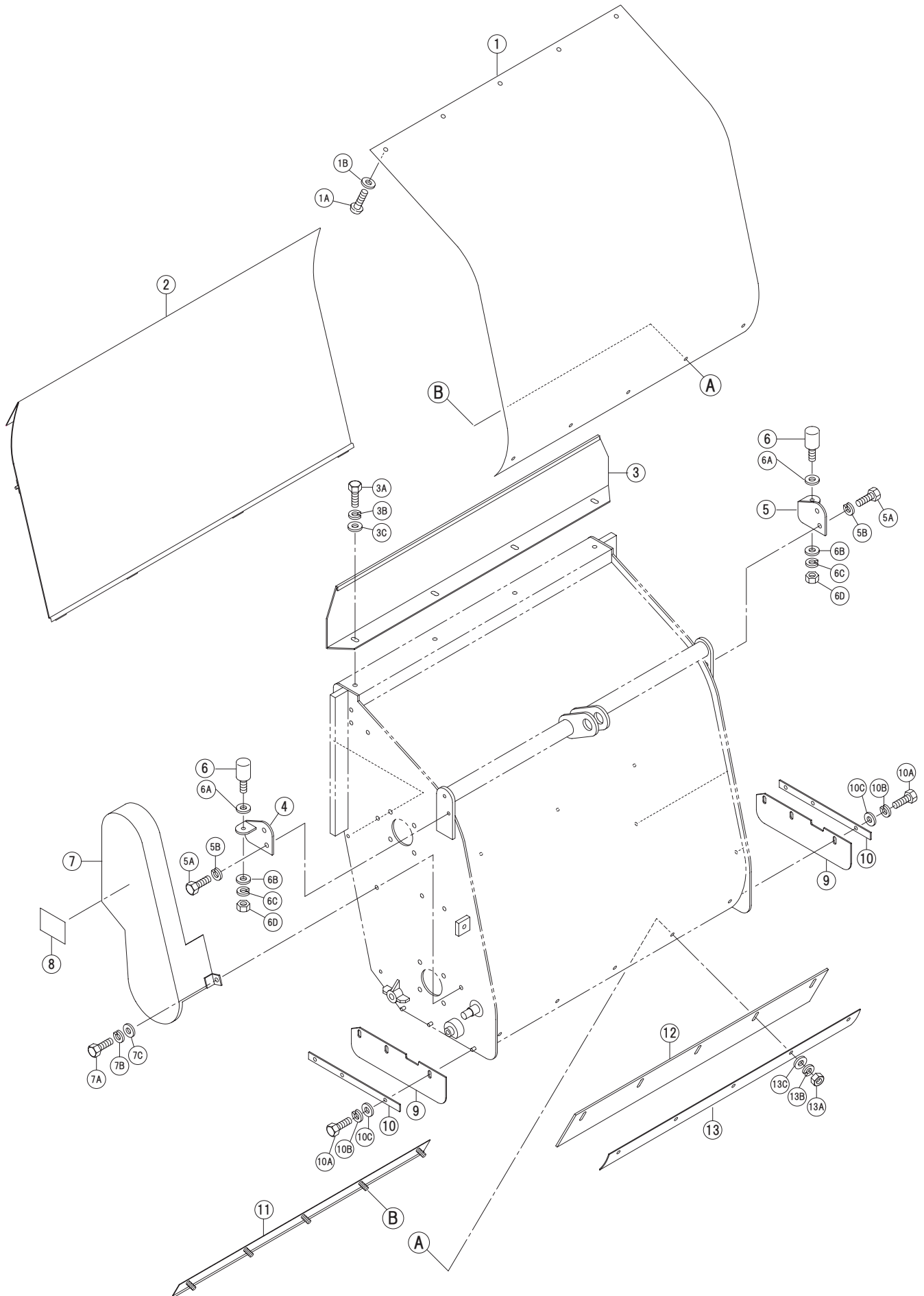
見出番号	コード	品名	数量	規格	備考
F-1	K31518609A	ブラシボックス本体	1		
F-2	K31518303	上部ローター軸	1		
F-2A	K04023401	キー 7×7×34 片丸	2		
F-3	K31518403	上部ローター板	3		
F-3A	K09122500	M12×25 ボルト	9		
F-3B	K09120300	M12 スプリングワッシャー	9		
F-3C	K09120200	M12 ワッシャー	9		
F-4	K31504407	ブラシ軸	1		
F-4A	K04022601	キー7×7×26 片丸	1		
F-5	K31504303	ブラシ	6		
F-5A	K09122500	M12×25 ボルト	18		
F-5B	K09120300	M12 スプリングワッシャー	18		
F-5C	K09120200	M12 ワッシャー	18		
F-6	K31518299	ファンシャフトベアリングケース ASSY	2		
F-6A	K09102500	M10×25 ボルト	8		
F-6B	K09100300	M10 スプリングワッシャー	8		
F-6C	K09100200	M10 ワッシャー	8		
F-7	K31518299A	ブラシシャフトベアリングケースASSY グリスニップル45度付き	1		
F-7A	K31559110	グリスニップル M6-P1.0 B型 45度	1		
F-7B	K09102500	M10×25 ボルト	4		
F-7C	K09100300	M10 スプリングワッシャー	4		
F-7D	K09100200	M10 ワッシャー	4		
F-8	K31518299B	ブラシシャフトベアリングケースASSY グリスニップル直付き	1		
F-8A	K31559100	グリスニップル M6-P1.0 B型 直	1		
F-8B	K09102500	M10×25 ボルト	4		
F-8C	K09100300	M10 スプリングワッシャー	4		
F-8D	K09100200	M10 ワッシャー	4		
F-9	K31518202	ファンシャフト ベアリングケース	2		
F-10	K31518202A	ブラシシャフト ベアリングケース	2		
F-11	K08605200	スナップリング R-52	4		
F-12	K31558800	ベアリング 1205	4		
F-13	K31558900	オイルシール SB-35477	4		
F-14	K31559000	オイルシール DK1-35477	4		
F-15	K31514302	上部ローター軸ベアリング押え	2		F-15A含む
F-15A	K08104600	Oリング P-46	2		
F-16	K31559300	ブラシシャフト調整ワッシャー	2	35×25.1×2	
F-17	K31504503	ブラシシャフトカラー	1		F-17A含む
F-17A	K08104600	Oリング P-46	1		
F-18	K31520201	ベアリング押さえワッシャー	1		F-18A含む
F-18A	K08104600	Oリング P-46	1		
F-18B	K09082000	M8×20 ボルト	1		
F-18C	K09080300	M8 スプリングワッシャー	1		
F-19	K31503303	ブラシテンション引き金具(下)	1		
"	K31503399	ブラシテンション引き金具(下) ASSY	1		F-19,20,21,22
F-19A	K09102500	M10×25 ボルト	2		
F-19B	K09100300	M10 スプリングワッシャー	3		
F-19C	K09100204	M10 ワッシャー 30×3.2	2		
F-19D	K09100100	M10 ナット	2		
F-19E	K09100200	M10 ワッシャー	2		
F-20	K02203500	ベアリング 6203LL	2		
F-21	K30606600	ベルトテンションプーリー B-2	1		
F-22	K08501700	スナップリング S-17	1		
F-23	K31503605	ローター軸側板(右)	1		
F-23A	K09102000	M10×20 ボルト	1		
F-23B	K09100300	M10 スプリングワッシャー	1		





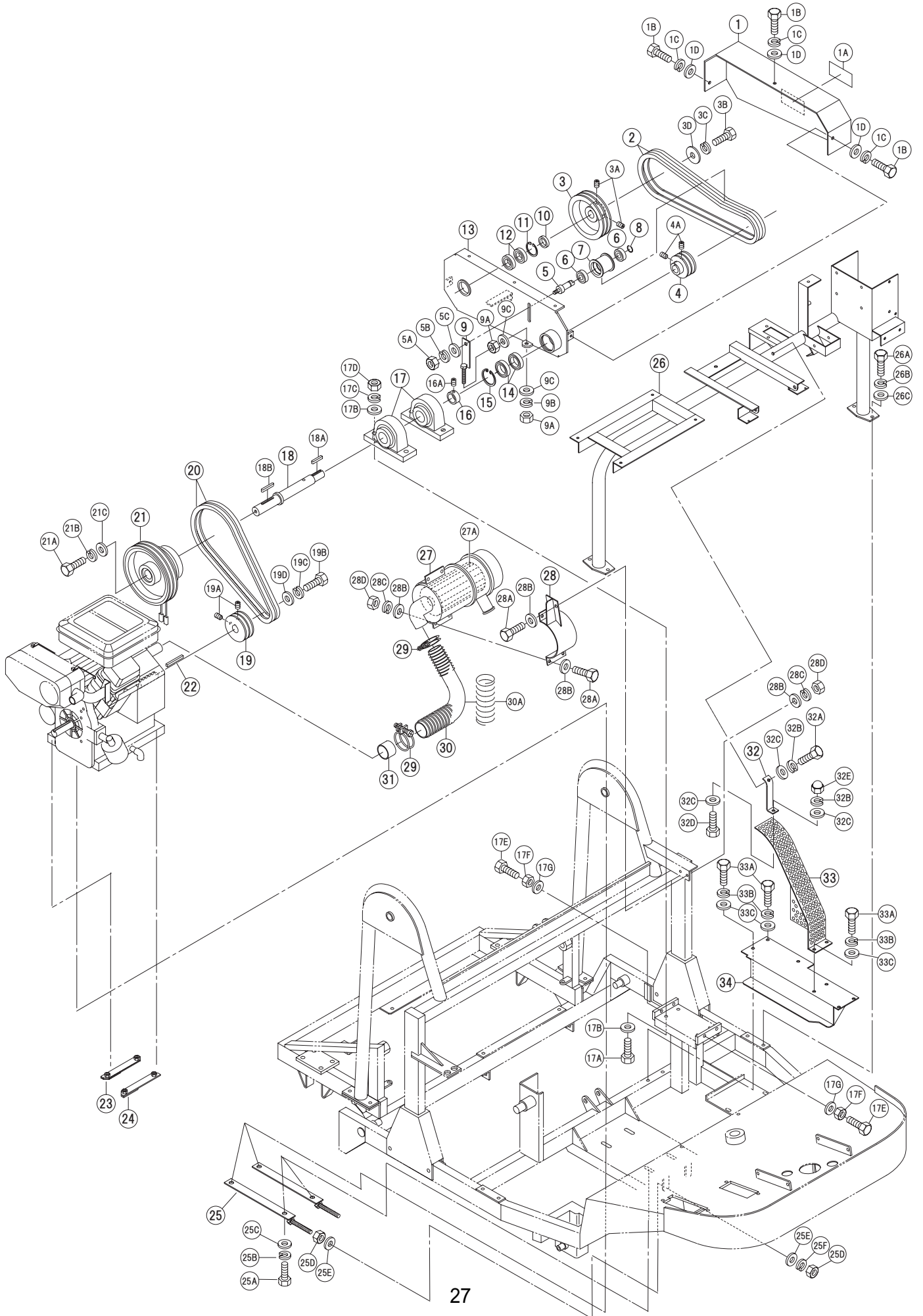
SS350A

見出番号	コード	品名	数量	規格	備考
G-1	K31529400A	ブラシ調整用ロット止め金具左	1		
G-2	K31529400B	ブラシ調整用ロット止め金具右	1		
G-3	K31527402A	ブラシ調整用ロットA 左	1		
G-3A	K31559100	グリスニップル M6-P1.0	1		
G-3B	K09060200	M6 ワッシャー	1		
G-3C	K09080104	M8 袋ナット	3		
G-3D	K09080300	M8 スプリングワッシャー	3		
G-4	K31527402B	ブラシ調整用ロットA 右	1		
G-4A	K31559100	グリスニップル M6-P1.0	1		
G-4B	K09060200	M6 ワッシャー	1		
G-4C	K09080104	M8 袋ナット	3		
G-4D	K09080300	M8 スプリングワッシャー	3		
G-5	K31527501	ブラシ調整用ロットB	2		
G-5A	K09140118	M14 P2.0ナット	2		
G-5B	K09140300	M14スプリングワッシャー	2		
G-6	K31527600	ブラシ調整用ロットC	2		
G-6A	K31559100	グリスニップル M6-P1.0	2		
G-6B	K09060200	M6 ワッシャー	2		
G-7	K31527300	ブラシ調整用リンク用ピン	2		
G-7A	K09080104	M8 袋ナット	2		
G-7B	K09080300	M8 スプリングワッシャー	2		
G-7C	K09080200	M8 ワッシャー	2		
G-8	K31512993	ブラシローラー中間 ASSY	1		
G-9	K31510099	ブラシローラー両端 ASSY	2		
G-10	K31504002	ブラシ高さ調整ローラー軸	1		
G-10A	K09102000	M10×20 ボルト	2		
G-10B	K09100300	M10 スプリングワッシャー	2		
G-10C	K09100204	M10 ワッシャー- 30×3.2	2		
G-11	K31504101	ブラシ高さ調整ローラーカラー外	2		
G-12	K31513600	ブラシ高さ調整ローラーカラー中	2		
G-13	K31559400	オイルシール TB30428	6		
G-14	K02104500	ベアリング 6004LL	6		
G-15	K31512999	ブラシローラー軸付き ASSY	1		G-10 ~ 14
G-16	K31521108	スクレーパー	1		
G-17	K31529500	スクレーパー止め金具	2		
G-17A	K09080104	M8 袋ナット	4		
G-17B	K09080300	M8 スプリングワッシャー	4		
G-17C	K09080200	M8 ワッシャー	4		
G-18	K31503911	ブラシ高さ調整ローラー取付金具	2		
G-18A	K09102000	M10×20 ボルト	2		
G-18B	K09100300	M10 スプリングワッシャー	4		
G-18C	K09100204	M10 ワッシャー- 30×3.2	2		
G-18D	K09102500	M10×25 ボルト	2		
G-18E	K09100202	M10 ワッシャー- 25×2.3	2		



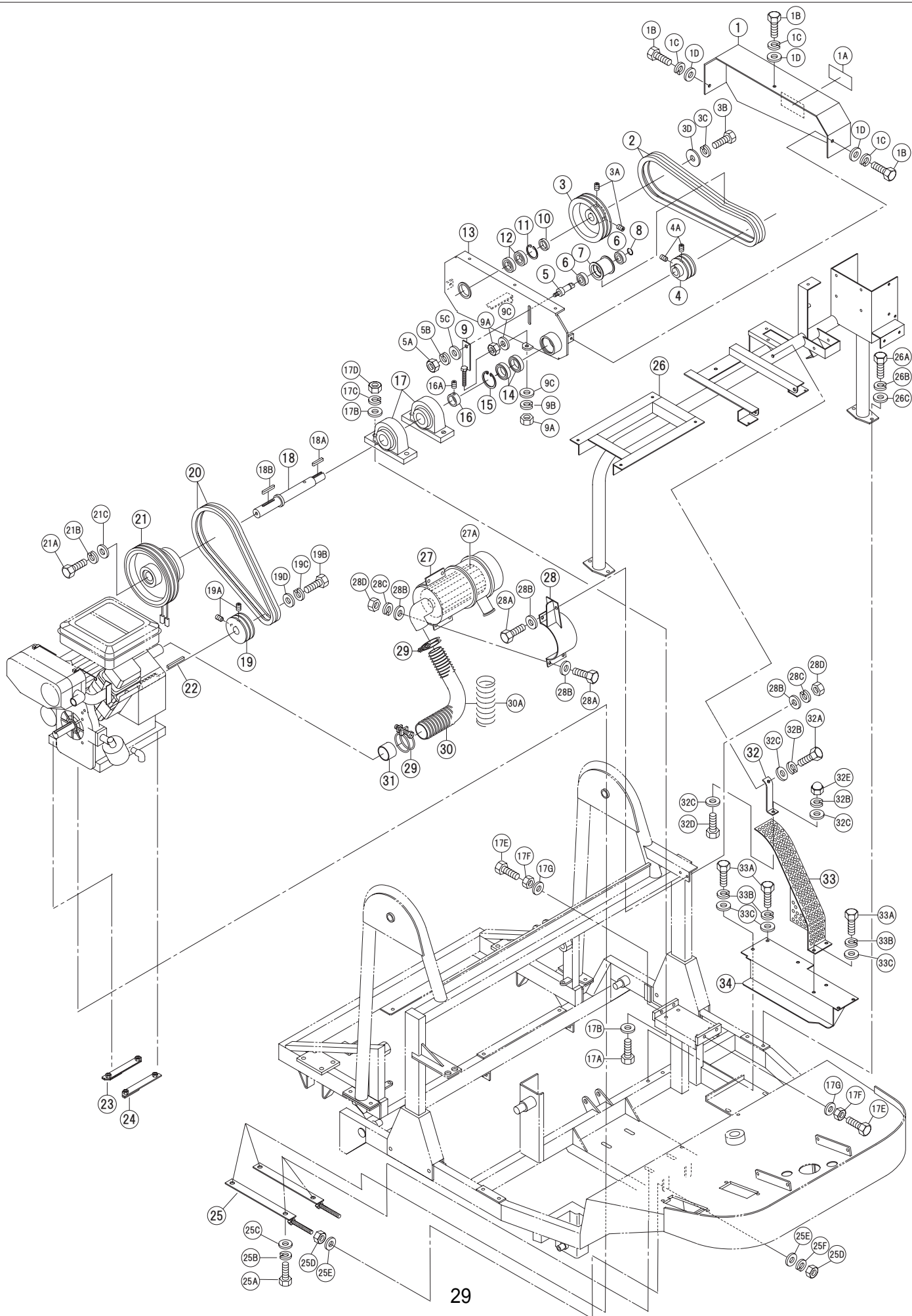
SS350A

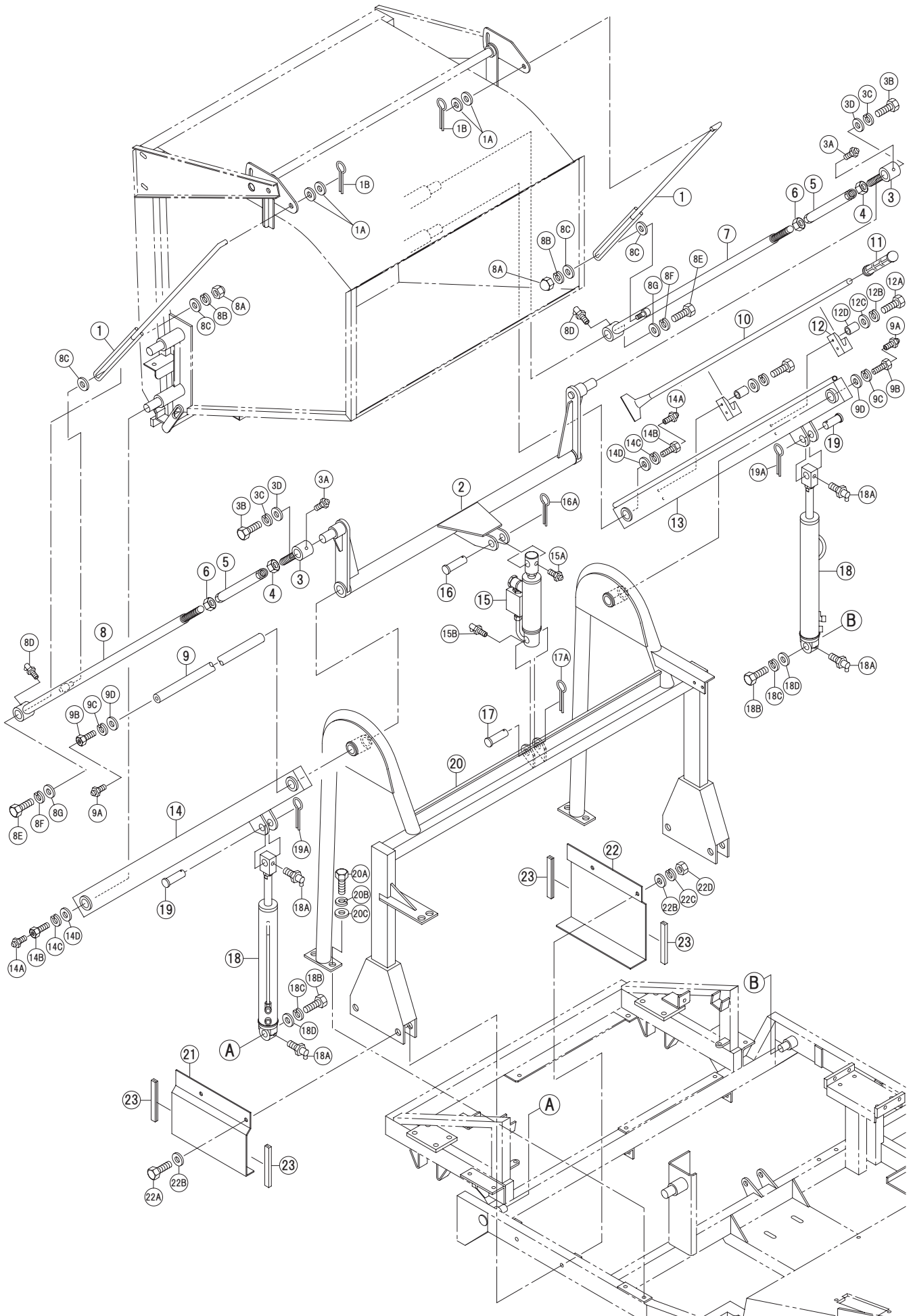
見出番号	コード	品名	数量	規格	備考
H-1	K31508604	ブラシ前案内板 (白)	1		
H-1A	K09060849	M6 ステン皿ビス	5		
H-1B	K09060209	M6 ステン皿ワッシャー	5		
H-2	K31510904	ローター上部カバー	1		
H-3	K31524500	ホッパー本体上部板	1		
H-3A	K09081600	M8×16 ボルト	4		
H-3B	K09080300	M8 スプリングワッシャー	4		
H-3C	K09080201	M8 ワッシャー 22×2.3	4		
H-4	K31528900B	ストッパー取付金具右	1		
H-5	K31528900A	ストッパー取付金具左	1		
H-5A	K09082000	M8×20 ボルト	4		
H-5B	K09080300	M8 スプリングワッシャー	4		
H-6	K31559600	ストッパー KI-30	2		
H-6A	K09080203	M8 ワッシャー 30×3.2	2		
H-6B	K09080200	M8 ワッシャー	2		
H-6C	K09080300	M8 スプリングワッシャー	2		
H-6D	K09080100	M8 ナット	2		
H-7	K31512107	ブラシベルトカバー	1		
H-7A	K09081200	M8×12 ボルト	3		
H-7B	K09080300	M8 スプリングワッシャー	3		
H-7C	K09080200	M8 ワッシャー	3		
H-8	KM801002A	PLマーク 危険	1		
H-9	K31503705A	ブラシゴム板横	2		
H-10	K31503804	ブラシゴム板押さえ横	2		
H-10A	K09081600	M8×16 ボルト	6		
H-10B	K09080300	M8 スプリングワッシャー	6		
H-10C	K09080200	M8 ワッシャー	6		
H-11	K31518803	ブラシ前案内板押さえ	1		
H-12	K31505006	ブラシ前ゴム板	1		
H-13	K31505105	ブラシ前ゴム板押さえ	1		
H-13A	K09080100	M8 ナット	5		
H-13B	K09080300	M8 スプリングワッシャー	5		
H-13C	K09080200	M8 ワッシャー	5		



SS350A

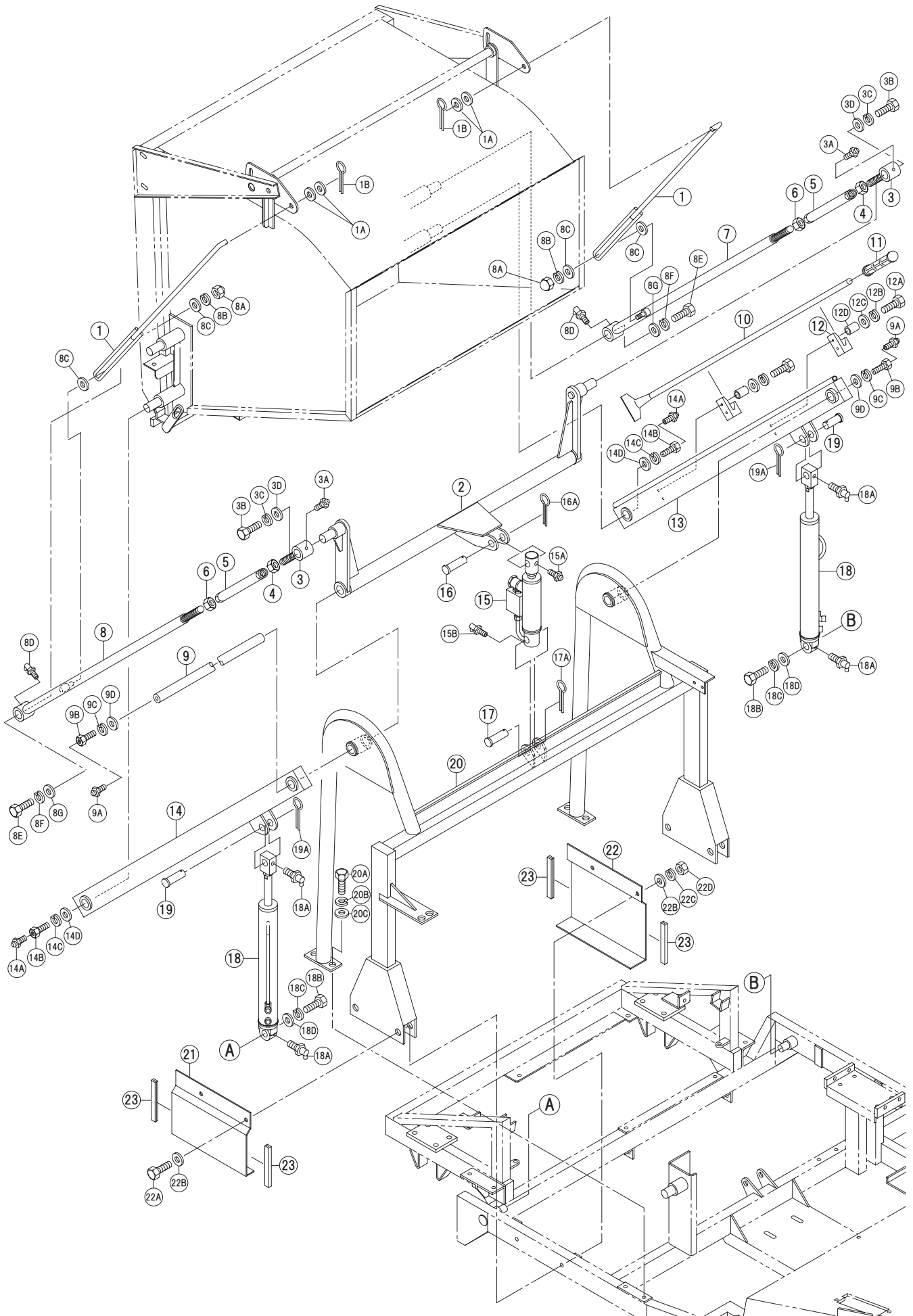
見出番号	コード	品名	数量	規格	備考
I-1	K31513705	上部ローターベルトカバー	1		
I-1A	KM801002A	PLマーク 危険	1		
I-1B	K09081600	M8×16 ボルト	3		
I-1C	K09080300	M8 スプリングワッシャー	3		
I-1D	K09080200	M8 ワッシャー	3		
I-2	K01074400	Vベルト SA-44	2		
I-3	K31502807	上部ローター跳ね上げブーリー左	1		
I-3A	K09081290	M8×12 ホロセット	2		
I-3B	K09082000	M8×20 ボルト	1		
I-3C	K09080300	M8 スプリングワッシャー	1		
I-3D	K09080204	M8 ワッシャー 40×3.2	1		
I-4	K31517301A	電磁クラッチ中間ブーリー	1		
I-4A	K09081290	M8×12 ホロセット	2		
I-5	K31503103	テンションブーリー軸	1		
#	K31503199	ベルトテンションブーリー軸付きASSY	1		I-5,6,7,8
I-5A	K09100100	M10 ナット	1		
I-5B	K09100300	M10 スプリングワッシャー	1		
I-5C	K09100200	M10 ワッシャー	1		
I-6	K02203500	ベアリング 6203LL	2		
I-7	K30606600	ベルトテンションブーリー B-2	1		
I-8	K08501700	スナップリング S-17	1		
I-9	K31503205	ローターテンション引き金具	1		
I-9A	K09100100	M10 ナット	2		
I-9B	K09100300	M10 スプリングワッシャー	1		
I-9C	K09100200	M10 ワッシャー	2		
I-10	K31518701	上部ローター軸カラー	1	35×25.1×8	
I-11	K08604700	スナップリング R-47	1		
I-12	K02105500	ベアリング 6005LL	2		
I-13	K31503507	ローター軸側板左	1		
I-14	K02106500	ベアリング 6006LL	2		
I-15	K08605500	スナップリング R-55	1		
I-16	K31514501	電磁クラッチシャフトカラー	1		
I-16A	K09081090	M8×10 ホロセット	1		
I-17	K03010600	ピロブロック UCP-206	2		
I-17A	K09145000	M14×50 ボルト	4		
I-17B	K09140200	M14 ワッシャー	8		
I-17C	K09140300	M14 スプリングワッシャー	4		
I-17D	K09140100	M14 ナット	4		
I-17E	K09103000	M10×30 ボルト	4		
I-17F	K09100100	M10 ナット	4		
I-17G	K09100200	M10 ワッシャー	4		
I-18	K31502903	電磁クラッチシャフト	1		
I-18A	K04024301	キー材 7×7×43 片丸	1		
I-18B	K04023602	キー材 7×7×36 両丸	1		
I-19	K31517202	スタブシャフトブーリー	1		
I-19A	K09081290	M8×12 ホロセット	2		
I-19B	K31517220	スタブシャフトブーリー止めボルト	1	NF3/8×1.1/2	
I-19C	K09100300	M10 スプリングワッシャー	1		
I-19D	K31504200	押さえワッシャー 35×11×3	1		
I-20	K01073400	Vベルト SA-34	2		
I-21	K31512503	電磁クラッチ TMC7EW-01	1		
I-21A	K09102000	M10×20 ボルト	1		
I-21B	K09100300	M10 スプリングワッシャー	1		
I-21C	K31504200	押さえワッシャー 35×11×3	1		
I-22	K04063801	キ - 1/4×1/4×38片丸	1		

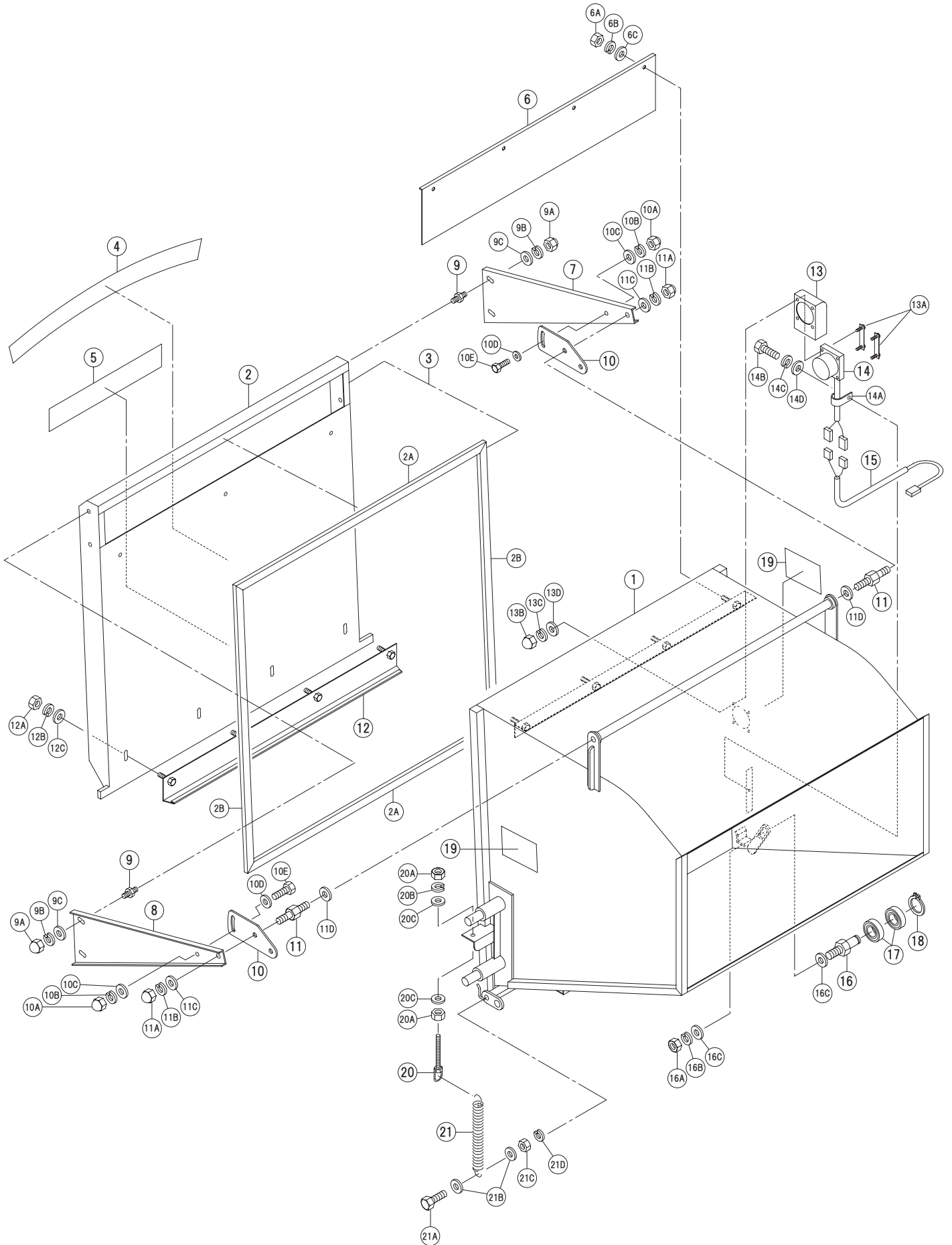




SS350A

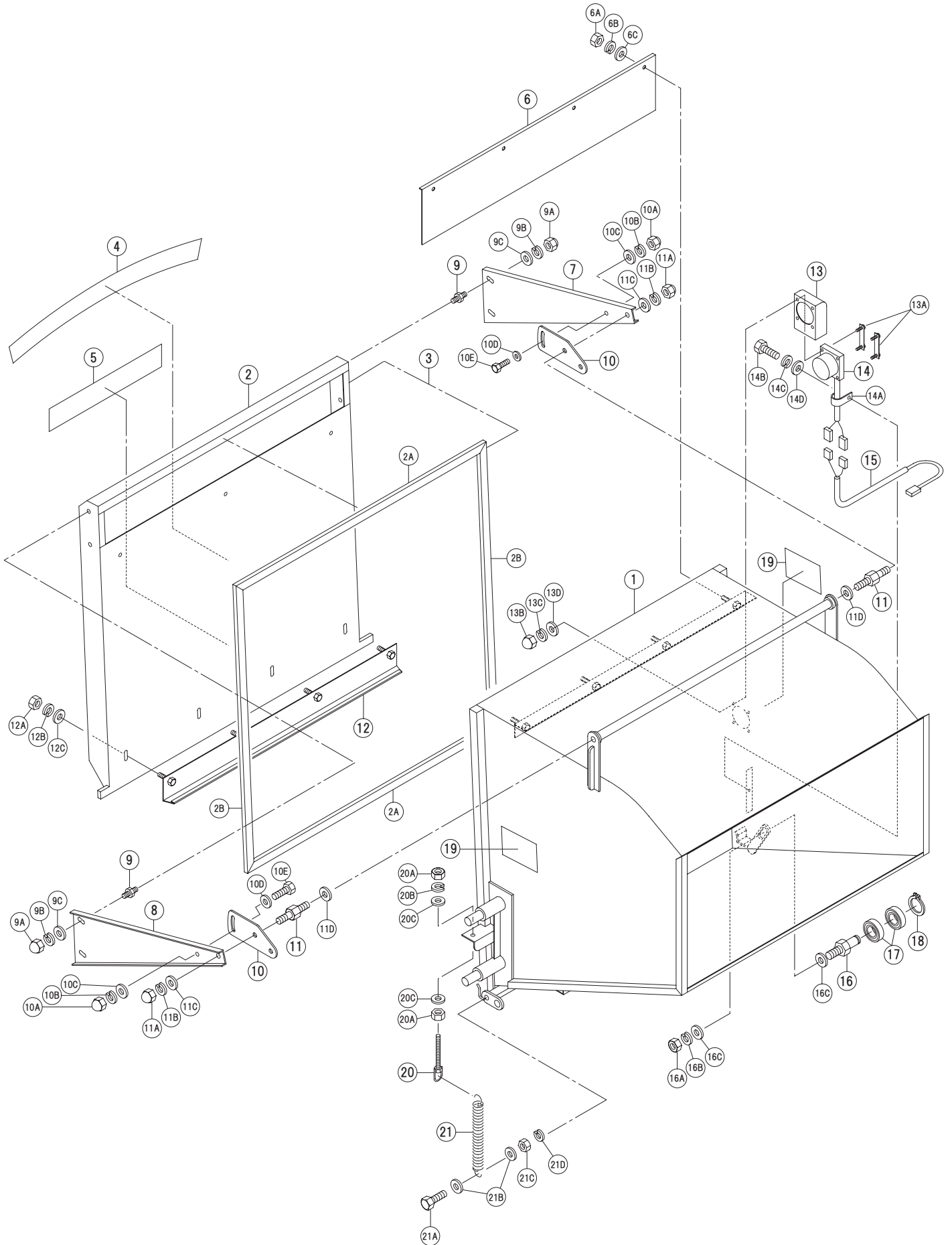
見出番号	コード	品名	数量	規格	備考
J-1	K31507004	ホッパー蓋開閉ロケット	2		
J-1A	K09120200	M12 ワッシャー	4		
J-1B	K09030525	割ピン 3×25	2		
J-2	K31507804	ダンプ主アーム	1		
J-3	K31507301	上部アームアジャストボルト	2		
J-3A	K20251500	グリスニップル 1/8 直	2		
J-3B	K09102000	M10×20 ボルト	2		
J-3C	K09100300	M10 スプリングワッシャー	2		
J-3D	K31504200	押さえワッシャー	2	35×11×3	
J-4	K09220110A	M22 ナット P1.5	2		
J-5	K31515600	ターンバックル金具	2		
J-6	K09220111A	M22 ナット P1.5 (左)	2		
J-7	K31507405	上部アーム左	1		
J-8	K31507504	上部アーム右	1		
J-8A	K09080104	M10 袋ナット	2		
J-8B	K09100300	M10 スプリングワッシャー	2		
J-8C	K09100202	M10 ワッシャー 25×2.3	2		
J-8D	K31560400	グリスニップル 1/8 45度	2		
J-8E	K09102000	M10×20 ボルト	2		
J-8F	K09100300	M10 スプリングワッシャー	2		
J-8G	K31504200	押さえワッシャー	2	35×11×3	
J-9	K31507902	ハイダンプ主アームシャフト	1		
J-9A	K20251500	グリスニップル 1/8 直	2		
J-9B	K31508100	ダンプ主アームシャフト止めボルト	2		
J-9C	K09100300	M10 スプリングワッシャー	2		
J-9D	K31504200	押さえワッシャー	2	35×11×3	
J-10	K31517600	コア落としヘラ A	1		
J-11	K31560600	打ち込みグリップ	1		
J-12	K31560700	ヘラ掛けゴム	2		
J-12A	K09062500	M6×25 ボルト	4		
J-12B	K09060300	M6 スプリングワッシャー	4		
J-12C	K09060200	M6 ワッシャー	4		
J-12D	K31527900	ヘラ掛けカラー	4		
J-13	K31507604	主アーム 左	1		
J-14	K31507704	主アーム 右	1		
J-14A	K20251500	グリスニップル 1/8直	2		
J-14B	K31508100	ダンプ主アームシャフト止めボルト	2		
J-14C	K09100300	M10 スプリングワッシャー	2		
J-14D	K31504200	押さえワッシャー	2	35×11×3	
J-15	K31508205	ダンプ用シリンダー	1		
J-15A	K20251500	グリスニップル 1/8 直	1		
J-15B	K31560410	グリスニップル 1/8-90°	1		
J-16	K31525500	シリンダーピン B	1		
J-16A	K09040535	割ピン 4×35	1		
J-17	K31525600	シリンダーピンC	1		
J-17A	K09040535	割ピン 4×35	1		
J-18	K31508406	リフト用シリンダー	2		
J-18A	K31560400	グリスニップル 1/8-45°	4		
J-18B	K09081600	M8×16 ボルト	2		
J-18C	K09080300	M8 スプリングワッシャー	2		
J-18D	K09080202	M8 ワッシャー 26×2.6	2		
J-19	K31521900	シリンダーピンA	2		
J-19A	K09040535	割ピン 4×35	2		
J-20	K31523202	ホッパーアーム取付枠	1		
J-20A	K09103000	M10×30 ボルト	4		





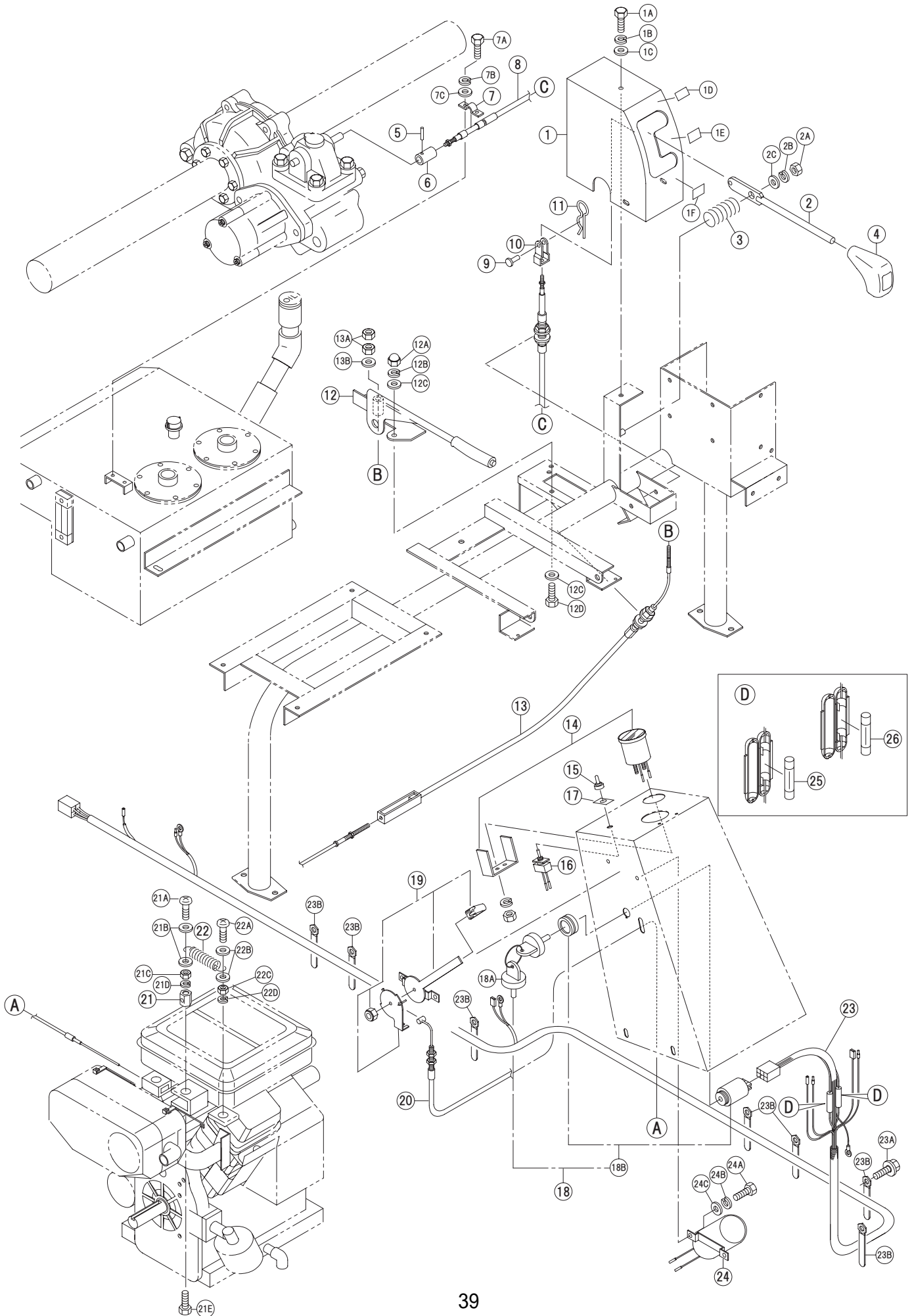
SS350A

見出番号	コード	品名	数量	規格	備考
K-1	K31506010A	ホッパー	1		
K-2	K31506407S	ホッパー蓋	1		
K-2A	K31561000	ホッパー蓋パッキン横	2		
K-2B	K31561100	ホッパー蓋パッキン縦	2		
K-3	K31506499S	ホッパー蓋 ASSY	1		K2,K2A,K2B
K-4	K31560805	コアスライバマーク 赤白	1		
K-5	K31560900	ハツタマーク 赤白	1		
K-6	K31521301	ホッパーコア案内板内側	1		
K-6A	K09080100	M8 ナット	4		
K-6B	K09080300	M8 スプリングワッシャー	4		
K-6C	K09080200	M8 ワッシャー	4		
K-7	K31506804	ホッパー蓋開閉アーム左	1		
K-8	K31506904	ホッパー蓋開閉アーム右	1		
K-9	K31506500	ホッパー蓋止めボルト	4		
K-9A	K09100104	M10 袋ナット	4		
K-9B	K09100300	M10 スプリングワッシャー	4		
K-9C	K09100200	M10 ワッシャー	4		
K-10	K31506701	蓋開閉アーム元金具	2		
K-10A	K09100104	M10 袋ナット	2		
K-10B	K09100300	M10 スプリングワッシャー	2		
K-10C	K09100200	M10 ワッシャー	2		
K-10D	K09100202	M10 ワッシャー 25×2.3	2		
K-10E	K09102500	M10×25 ボルト	2		
K-11	K31506601	ホッパー蓋開閉支点ピン	2		
K-11A	K09100104	M10 袋ナット	2		
K-11B	K09100300	M10 スプリングワッシャー	2		
K-11C	K09100200	M10 ワッシャー	2		
K-11D	K09120200	M12 ワッシャー	2		
K-12	K31525100	ホッパー蓋下部板	1		
K-12A	K09080100	M8 ナット	4		
K-12B	K09080300	M8 スプリングワッシャー	4		
K-12C	K09080200	M8 ワッシャー	4		
K-13	K31515903	ホッパー満載センサーカバー (上)	1		
K-13A	K31516000	センサーカバー取付ボルト	2		
K-13B	K09060104	M6 袋ナット	4		
K-13C	K09060300	M6 スプリングワッシャー	4		
K-13D	K09060200	M6 ワッシャー	4		
K-14	K31561201	満載センサー	1		
K-14A	K31558600	配線止め金具	1		
K-14B	K09061200	M6×12 ボルト	1		
K-14C	K09060300	M6 スプリングワッシャー	1		
K-14D	K09060200	M6 ワッシャー	1		
K-15	K31531500	センサー中継配線	1		
K-16	K31515400	ホッパー蓋開閉カムシャフト	1		
K-16A	K09120100	M12 ナット	1		
K-16B	K09120300	M12 スプリングワッシャー	1		
K-16C	K09120200	M12 ワッシャー	2		
K-17	K02102500	ベアリング 6002LL	2		
K-18	K08501500	スナップリング S-15	1		
K-19	KM801003A	PLマーク危険	2		
K-20	K31515300	ホッパー蓋パネ引き	1		
K-20A	K09100100	M10 ナット	2		
K-20B	K09100300	M10 スプリングワッシャー	1		
K-20C	K09100200	M10 ワッシャー	2		
K-21	K31528100	ホッパー蓋ストッパーパネ	1		



SS350A

L ワイヤーハーネス

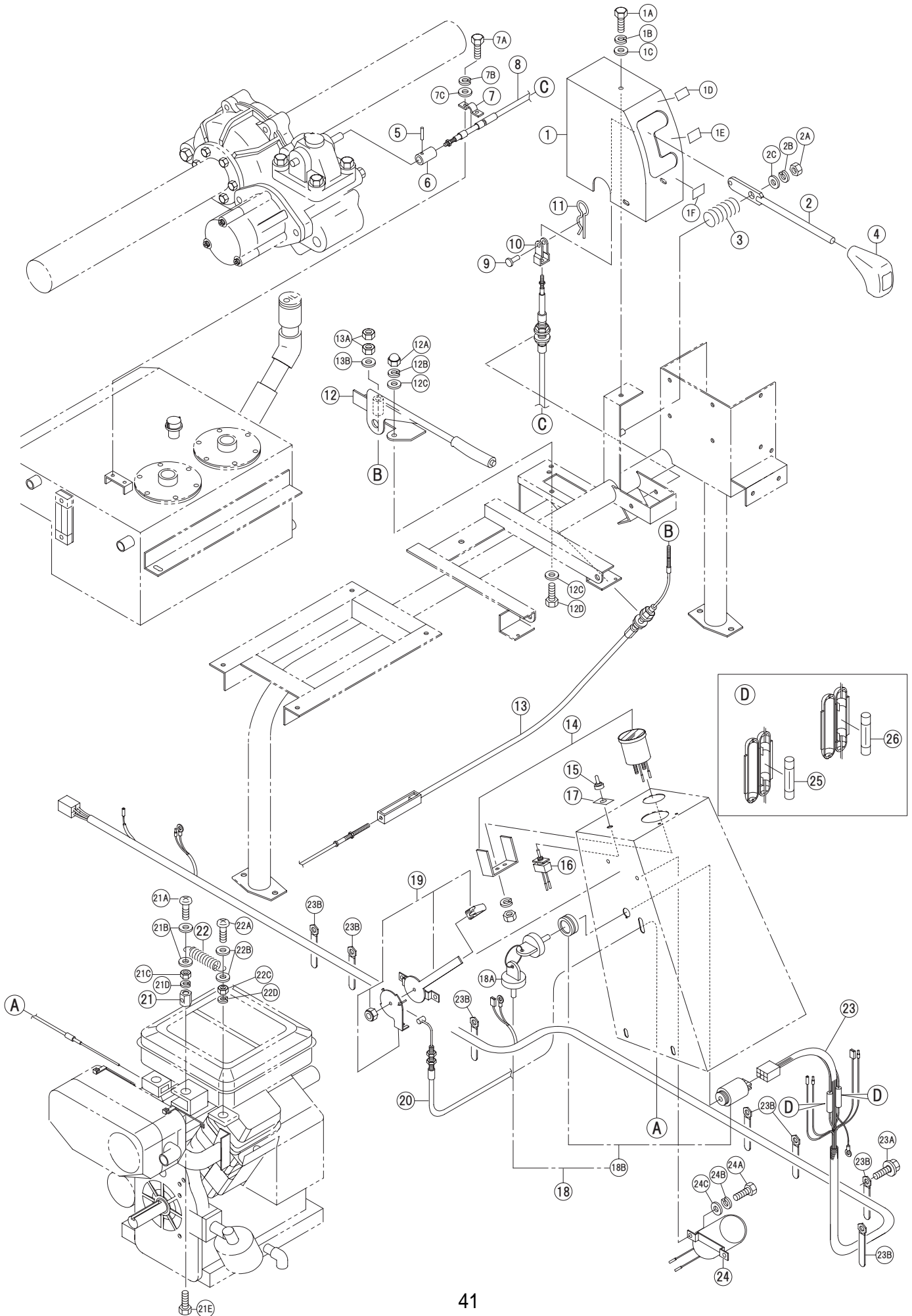


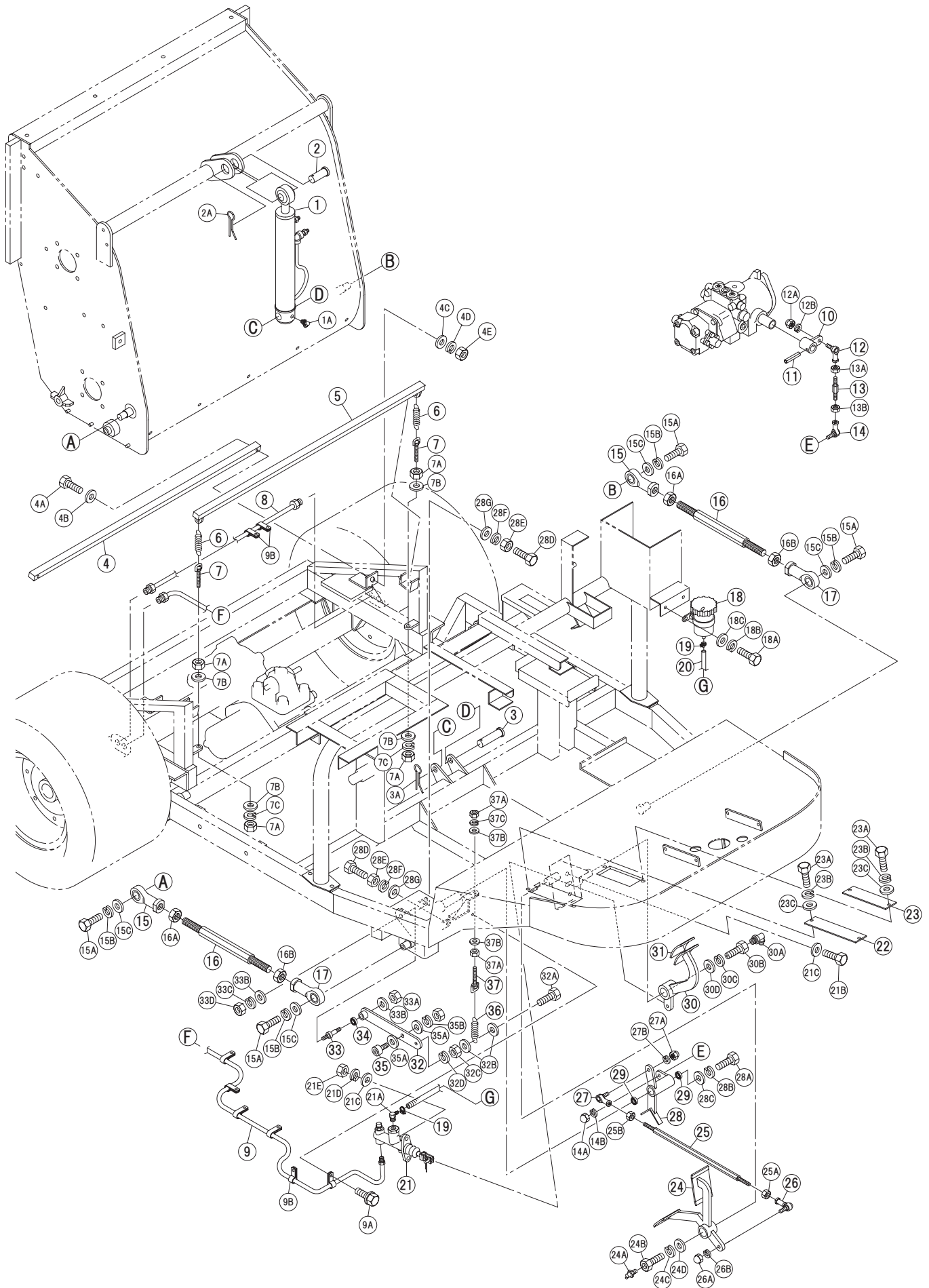
SS350A

見出番号	コード	品名	数量	規格	備考
L-1	K31509905	副変速案内ボックス	1		
L-1A	K09061200	M6×12 ボルト	3		
L-1B	K09060300	M6 スプリングワッシャー	3		
L-1C	K09060201	M6 ワッシャー 16×1	3		
L-1D	K31561300	貼りマーク 低速	1		
L-1E	K31561400	貼りマーク 中立	1		
L-1F	K31561500	貼りマーク 高速	1		
L-2	K31510604	副変速レバー	1		
L-2A	K09100100	M10 ナット	1		
L-2B	K09100300	M10 スプリングワッシャー	1		
L-2C	K09100200	M10 ワッシャー	1		
L-3	K31524300	副変速レバーディテントバネ	1		
L-4	K31566700	副変速二ギリ	1		
L-5	K31561600	5×22 ロールピン	1		
L-6	K31501604	チェンジ元金具	1		
L-7	K31561700	クランプ	1		
L-7A	K09061500	M6×15 ボルト	2		
L-7B	K09060300	M6 スプリングワッシャー	2		
L-7C	K09060200	M6 ワッシャー	2		
L-8	K31512404	変速ワイヤー	1		
L-9	K31562000	クレビスピン	1		
L-10	K31561900	クレビス	1		
L-11	K31562100	クレビスRピン	1		
L-12	K20241000	サイドブレーキレバー	1		
L-12A	K09080104	M8 袋ナット	2		
L-12B	K09080300	M8 スプリングワッシャー	2		
L-12C	K09080200	M8 ワッシャー	4		
L-12D	K09082500	M8×25 ボルト	2		
L-13	K31511803	サイドブレーキワイヤー	1		
L-13A	K09060100	M6 ナット	2		
L-13B	K09060200	M6 ワッシャー	1		
L-14	K30657601	アワメーター	1		
L-15	K31562300	スイッチ防水キャップ	1		
L-16	K31562200	ブラシ回転スイッチ	1		
L-17	K31562400	スイッチ銘板	1		
L-18	K31562799	キースイッチ ASSY	1		
L-18A	K31562800	キースイッチ	1		
L-18B	K31562700	キーシリンダー	1		
L-19	K31517199	アクセルレバー ASSY	1		
L-20	K31516701	アクセルワイヤー	1		
L-21	K31566800	アクセルワイヤー止め金具	1		
L-21A	K09041532	M4×15 ナベ小ネジ	1		
L-21B	K09040300	M4 ワッシャー	2		
L-21C	K09040100	M4 ナット	1		
L-21D	K09040300	M4 スプリングワッシャー	1		
L-21E	K09040641	M4×6 六角穴付きボルト	1		
L-22	K31528200	アクセルリターンズプリング	1		
L-22A	K09051532	M5×15 ナベ小ネジ	1		
L-22B	K09050200	M5 ワッシャー	2		
L-22C	K09050100	M5 ナット	1		
L-22D	K09050300	M5 スプリングワッシャー	1		
L-23	K31531400	ワイヤーハーネス1	1		
L-23A	K09061230	M6×12 フランジボルト	7		
L-23B	K31558600	配線止め	7		
L-24	K31562900	満載ブザー	1		

SS350A

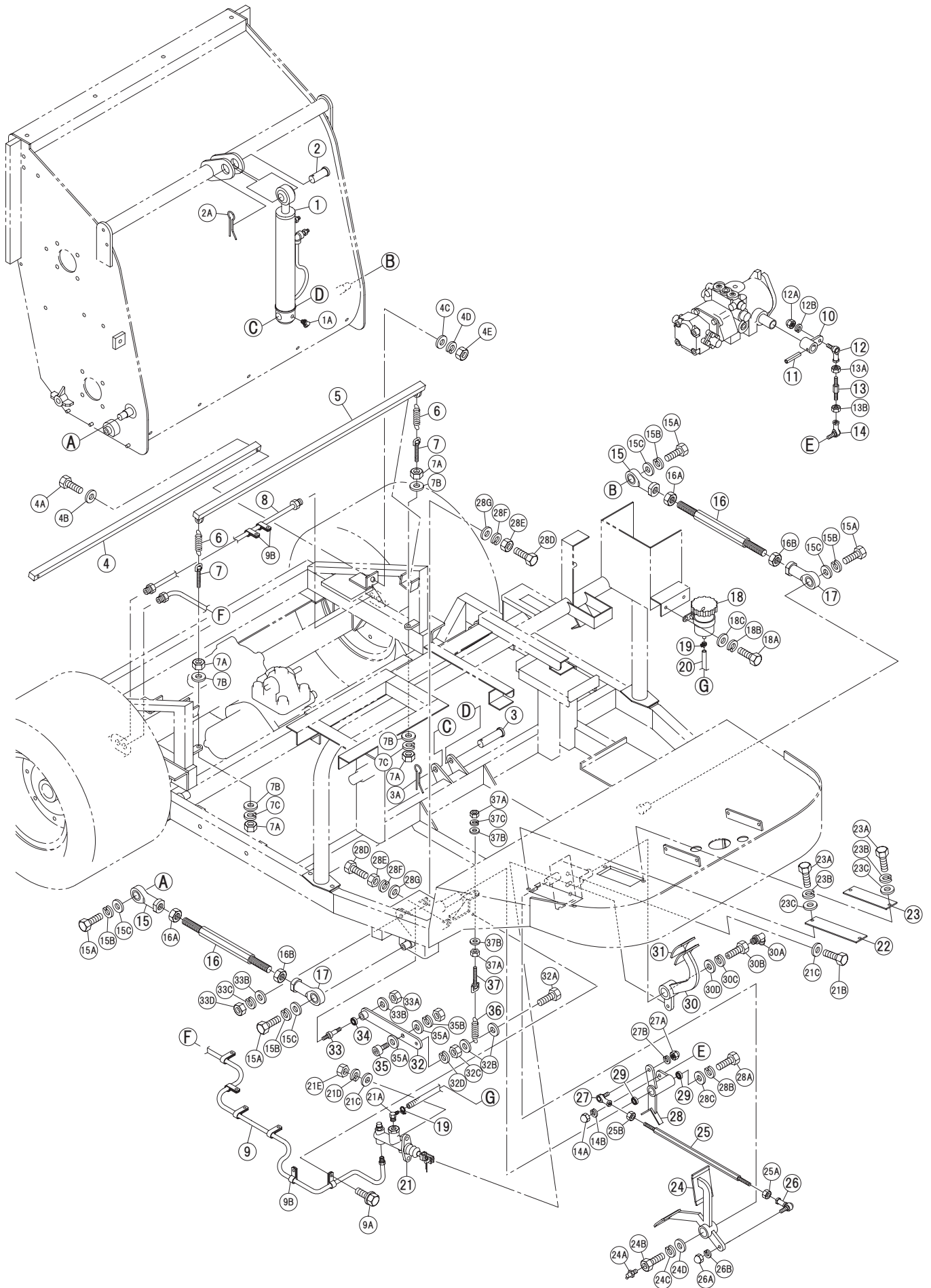
L ワイヤーハーネス





SS350A

見出番号	コード	品名	数量	規格	備考
M-1	K31520502	ブラシ上下用シリンダー	1		
M-1A	K31560410	グリスニップル 1/8-90°	1		
M-2	K31521900	シリンダーピン A	1		
M-2A	K09040535	割ピン 4×35	1		
M-3	K31525700	シリンダーピン D	1		
M-3A	K09040535	割ピン 4×35	1		
M-4	K31529100	ホッパー中間受けパイプ	1		
M-5	K31531100	ホッパー受け台	1		
M-6	K31528301	中立用スプリング	2		
M-7	K31529800	中立用スプリング引きボルト	2		
M-7A	K09080100	M8 ナット	4		
M-7B	K09080200	M8 ワッシャー	4		
M-7C	K09080300	M8 スプリングワッシャー	2		
M-8	K31565000	ブレーキパイプ左右	1		
M-9	K31564200	ブレーキパイプ前後	1		
M-9A	K09061230	M6×12 フランジボルト	8		
M-9B	K31564300	クリップ 10	8		
M-10	K31523900	油圧ポンプトラニオンリンク	1		
M-11	K09063060	ロールピン 6×30	1		
M-12	K09BL08DL	タイロットエンド BL-8D-L	1		
M-12A	K09080104	M8 袋ナット	1		
M-12B	K09080300	M8 スプリングワッシャー	1		
M-13	K31524101A	トラニオンリンクロットA	1		
M-13A	K09080101	M8 ナット (左)	1		
M-13B	K09080100	M8 ナット	1		
M-14	K09BL08DR	タイロットエンド BL-8D-R	1		
M-14A	K09080104	M8 袋ナット	1		
M-14B	K09080300	M8 スプリングワッシャー	1		
M-15	K09RBH18R	タイロットエンド RBH-18-R	2		
M-15A	K09081600	M8×16 ボルト	4		
M-15B	K09080300	M8 スプリングワッシャー	4		
M-15C	K09080202	M8 ワッシャー 26×2.6	4		
M-16	K31511202	ホッパー本体下部ロット	2		
M-16A	K09180110A	M18 ナット P1.5	2		
M-16B	K09180111A	M18 ナット P1.5 (左)	2		
M-17	K09RBH18L	タイロットエンド RBH-18-L	2		
M-18	K30467200	ブレーキリザーブタンク	1		
M-18A	K09061200	M6×12 ボルト	2		
M-18B	K09060300	M6 スプリングワッシャー	2		
M-18C	K09060201	M6 ワッシャー 16×1	2		
M-19	K31555800	ワイヤーバンド 12	2		
M-20	K31565100	ブレーキホース 1100L	1		
M-21	K30467010	マスターシリンダー-1/2 ASSY	1		M-21A含む
M-21A	K31563900	エルボコネクター	1		
M-21B	K09083000	M8×30 ボルト	2		マスターシリンダー止めボルト
M-21C	K09080200	M8 ワッシャー	4		
M-21D	K09080300	M8 スプリングワッシャー	2		
M-21E	K09080100	M8 ナット	2		
M-22	K31523500	アクセルペダルカバー	1		
M-23	K31515200	ブレーキペダルカバー	1		
M-23A	K09061200	M6×12 ボルト	4		
M-23B	K09060300	M6 スプリングワッシャー	4		
M-23C	K09060200	M6 ワッシャー	4		
M-24	K31523704	アクセルペダル	1		
M-24A	K31560410	グリスニップル 1/8-90°	1		



SS350A

見出番号	コード	品名	数量	規格	備考
M-24B	K31508100	ダンブ主アーム止めボルト	1		
M-24C	K09100300	M10 スプリングワッシャー	1		
M-24D	K31504200	押さえワッシャー	1	35 × 11 × 3	
M-25	K31524201	トラニオンリンクロットB	1		
M-25A	K09080101	M8 ナット (左)	1		
M-25B	K09080100	M8 ナット	1		
M-26	K09BL08DL	タイロットエンド BL-8D-L	1		
M-26A	K09080104	M8 袋ナット	1		
M-26B	K09080300	M8 スプリングワッシャー	1		
M-27	K09BL08DR	タイロットエンド BL-8D-R	1		
M-27A	K09080104	M8 袋ナット	1		
M-27B	K09080300	M8 スプリングワッシャー	1		
M-28	K31524002	トラニオン用中間リンク	1		
M-28A	K09081600	M8 × 16 ボルト	1		
M-28B	K09080300	M8 スプリングワッシャー	1		
M-28C	K09080203	M8 ワッシャー 30 × 3.2	1		
M-28D	K09105500	M10 × 55 ボルト	2		トラニオン用中間リンク当てボルト
M-28E	K09100100	M10 ナット	2		
M-28F	K09100300	M10 スプリングワッシャー	2		
M-28G	K09100200	M10 ワッシャー	2		
M-29	K0B1812DU	ブッシュ MB1812DU	2		
M-30	K31509501	ブレーキベタル	1		
M-30A	K31560400	グリスニップル 1/8 45°	1		
M-30B	K31508100	ダンブ主アーム止めボルト	1		
M-30C	K09100300	M10 スプリングワッシャー	1		
M-30D	K31504200	押さえワッシャー	1	35 × 11 × 3	
M-31	K31563600	ベタルゴム	1		
M-32	K31529700	カムフォロア取付金具	1		
M-32A	K09082500	M8 × 25 ボルト	1		
M-32B	K09080200	M8 ワッシャー	2		
M-32C	K09080100	M8 ナット	1		
M-32D	K09080300	M8 スプリングワッシャー	1		
M-33	K31529900	カムフォロア取付金具支点ピン	1		
M-33A	K09080103	M8 Uナット	1		
M-33B	K09080200	M8 ワッシャー	2		
M-33C	K09080300	M8 スプリングワッシャー	1		
M-33D	K09080100	M8 ナット	1		
M-34	K0B1020DU	ブッシュ MB1020DU	1		
M-35	K31564700	ベアリング KRV22XLL	1		
M-35A	K09100200	M10 ワッシャー	2		
M-35B	K09100300	M10 スプリングワッシャー	1		
M-36	K31528301	中立用スプリング	1		
M-37	K31529800	中立用スプリング引きボルト	1		
M-37A	K09080100	M8 ナット	2		
M-37B	K09080200	M8 ワッシャー	2		
M-37C	K09080300	M8 スプリングワッシャー	1		