

# PARTS LIST

部 品 表

# SS500

Jun 2016

平成28年6月



**IHI Shibaura Machinery Corporation**

**株式会社IHIシバウラ**



# 目 次

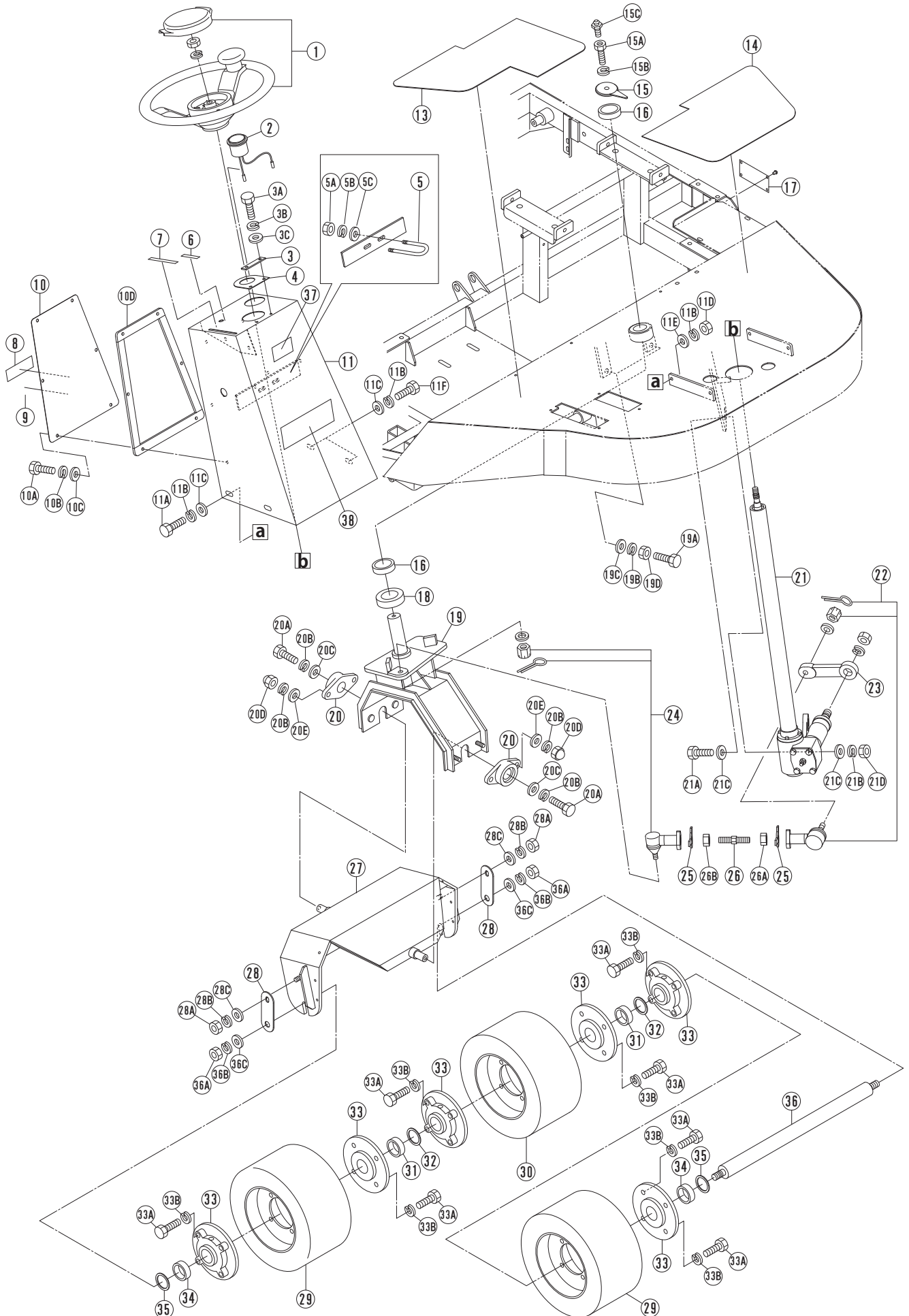
---

A 前輪タイヤ関係 .....	P.1~4
B 後輪タイヤ関係 .....	P.5~6
C 油圧関係 1 .....	P.7~8
D 油圧関係 2 .....	P.9~12
E 油圧関係 3 .....	P.13~16
F エンジン関係 .....	P.17~20
G ブラシボックス・ブラシ関係 .....	P.21~24
H-2 ブラシボックス・ローラー関係 .....	P.25~28
I ブラシボックス・カバー関係 .....	P.29~30
J 電磁クラッチ関係 .....	P.31~34
K リフトアーム関係 .....	P.35~36
L ホッパー関係 .....	P.37~40
M ワイヤー関係 .....	P.41~42
N ペダル関係 .....	P.43~46

※ 部品注文の際は必ず見出番号・部品コード・部品名・数量・機体番号を明記してご注文願います。

※ 製品改良等により予告なく仕様変更になる場合がございます。予めご了承ください。

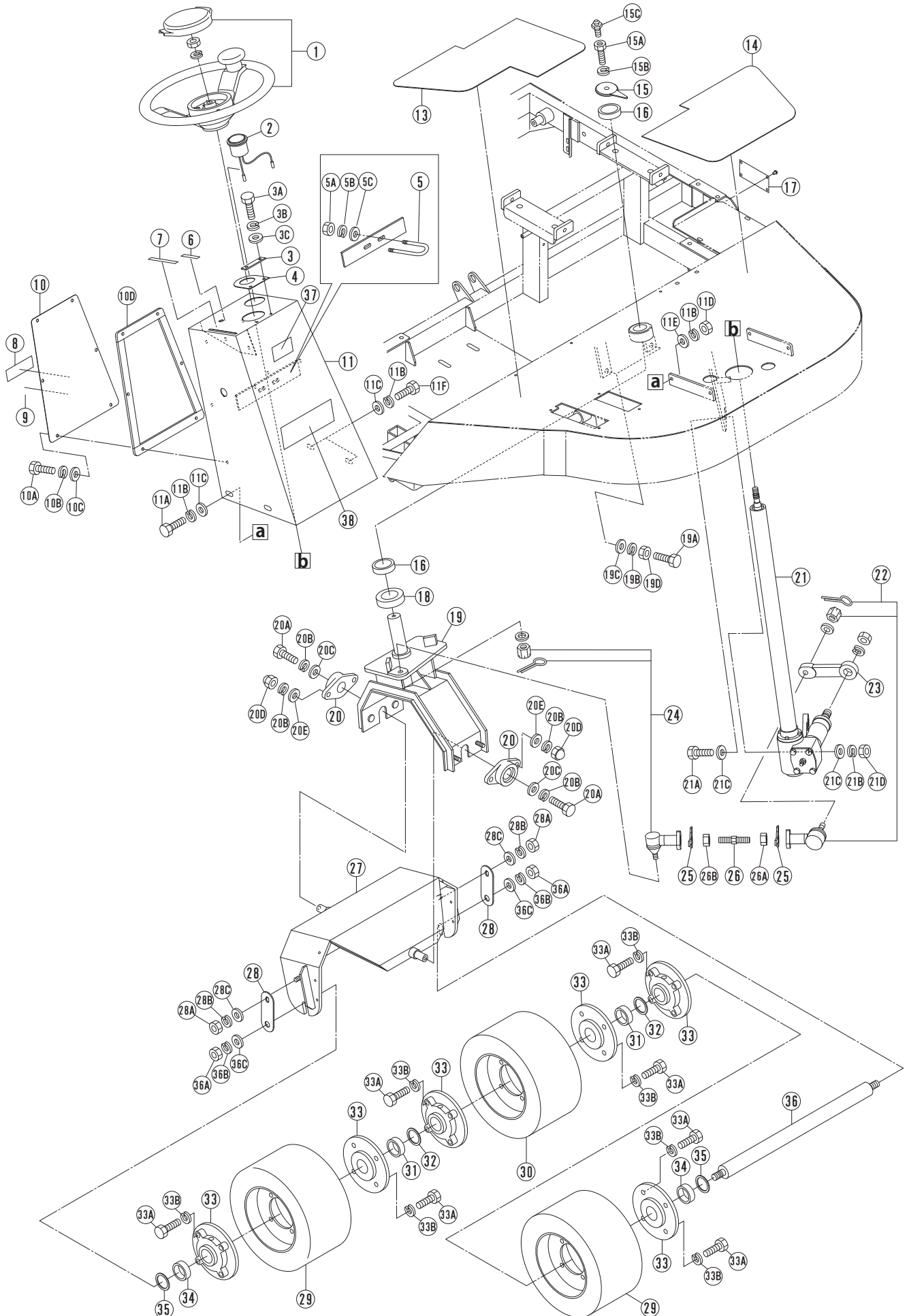
A 前輪関係



## SS500

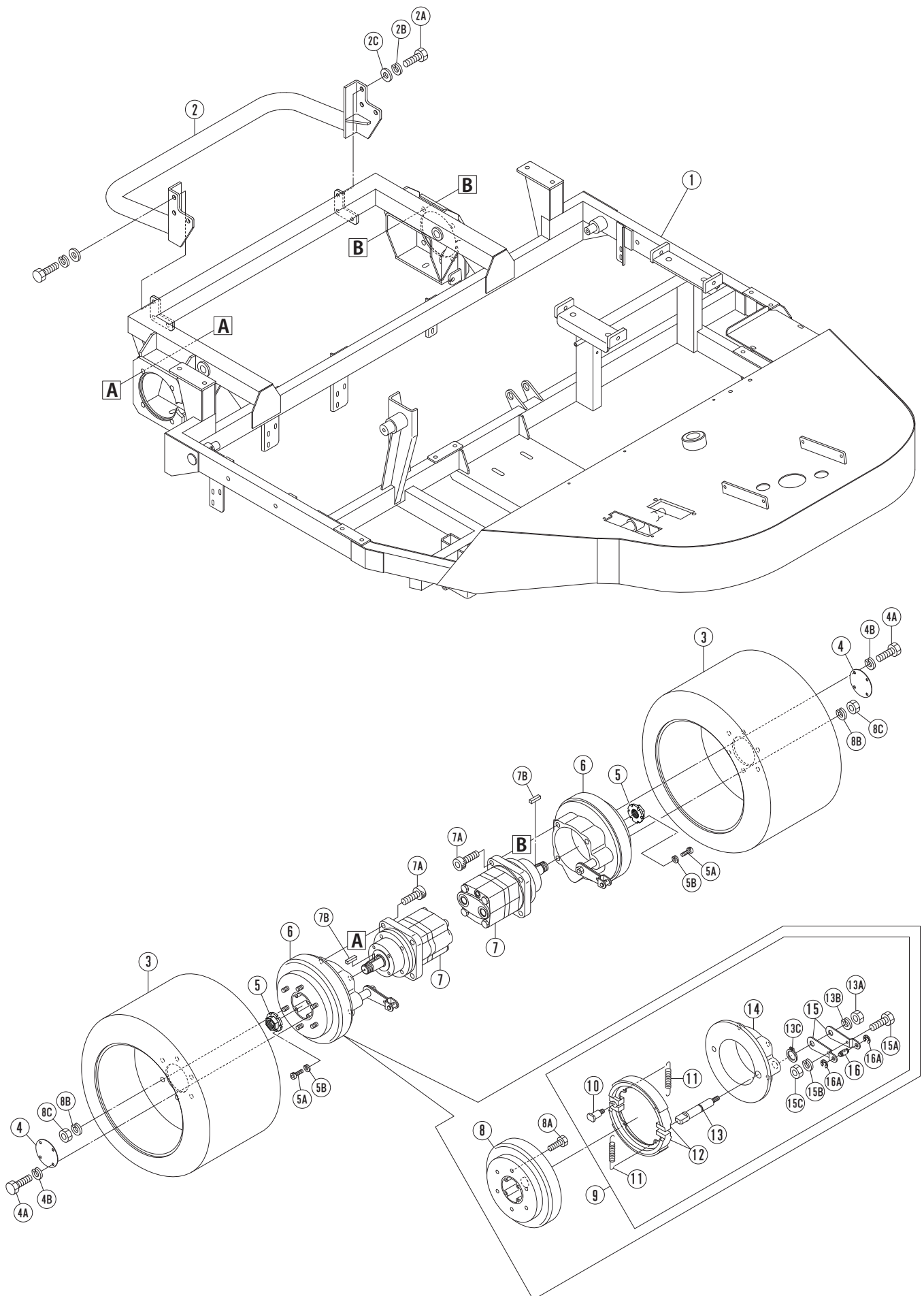
見出番号	コード	品名	数量	規格	備考
A- 1	K31580200	ハンドル	1		
A- 2	K30657601	アワメーター	1		
A- 3	K21807400	ハンドルポストゴム板押さえ	1		
A- 3A	K09061000	M6×10 ボルト	2		
A- 3B	K09060300	M6 スプリングワッシャー	2		
A- 3C	K09060200	M6 ワッシャー	2		
A- 4	K21807301	ハンドルポストゴム板	1		
A- 5	K09083240	Uボルト M8-32A	1		
A- 5A	K09080100	M8 ナット	2		
A- 5B	K09080300	M8 スプリングワッシャー	2		
A- 5C	K09080201	M8 ワッシャー Φ22×2.3	2		
A- 6	K31550500	貼りマーク	1	ブラシ回転	
A- 7	K31550910	貼りマーク	1	低 ← → 高	
A- 8	KM801008A	PLマーク 警告	1		
A- 9	KM801009A	PLマーク 注意	1		
A- 10	K31515103A	ハンドルポスト蓋	1		
A- 10A	K09061200	M6×12 ボルト	6		
A- 10B	K09060300	M6 スプリングワッシャー	6		
A- 10C	K09060200	M6 ワッシャー	6		
A- 10D	KNS023000	CR粘着テープ付 2×30	2	1140L	
A- 11	K32605401	ハンドルポスト	1		
A- 11A	K09083000	M8×30 ボルト	2		
A- 11B	K09080300	M8 スプリングワッシャー	6		
A- 11C	K09080201	M8 ワッシャー Φ22×2.3	4		
A- 11D	K09080100	M8 ナット	2		
A- 11E	K09080200	M8 ワッシャー	2		
A- 11F	K09081600	M8×16 ボルト	2		
A- 12					
A- 13	K31511302A	セーフティウォークシート(右)	1		
A- 14	K31511302B	セーフティウォークシート(左)	1		
A- 15	K20603010	前輪フォーク押さえワッシャー	1		
A- 15A	K31508100	ダンブ主アームシャフト止めボルト	1		
A- 15B	K09100300	M10 スプリングワッシャー	1		
A- 15C	K20251500	グリスニップル 1/8 直	1		
A- 16	K0B3512DU	DUブッシュ K5B3512	2		
A- 17	K32668000	機体番号表示プレート	1		
A- 18	K02507000	スラストベアリング 51107	1		
A- 19	K31501308A	前輪フォーク(A)	1		
A- 19A	K09125500	M12×55 ボルト	2		
A- 19B	K09120300	M12 スプリングワッシャー	2		
A- 19C	K09120200	M12 ワッシャー	2		
A- 19D	K09120100	M12 ナット	2		
A- 20	K03030400	ピロブロック UCFL204	2		
A- 20A	K09102000	M10×20 ボルト	2		
A- 20B	K09100300	M10 スプリングワッシャー	6		
A- 20C	K09100203	M10 ワッシャー Φ30×3	2		
A- 20D	K09100104	M10 袋ナット	4		
A- 20E	K09100200	M10 ワッシャー	4		
A- 21	K31585001	ステアリングギアボックス	1		
A- 21A	K09104000	M10×40 ボルト	2		
A- 21B	K09100300	M10 スプリングワッシャー	2		
A- 21C	K09100200	M10 ワッシャー	4		
A- 21D	K09100100	M10 ナット	2		
A- 22	K09SE0491L	タイロットエンド SE-0491L	1		
A- 23	K31585021	ビットマンアーム	1		

A 前輪関係



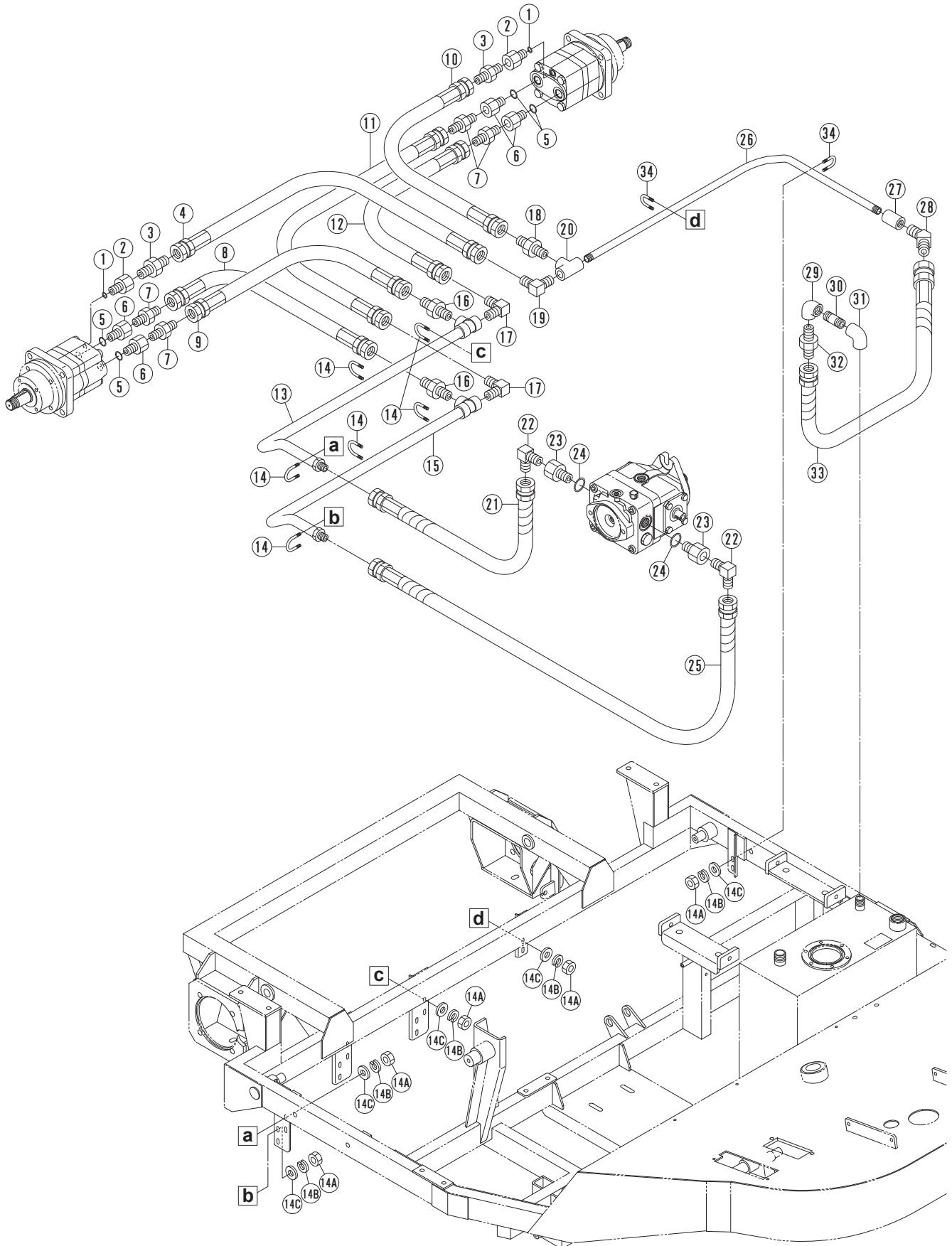
**SS500**

見出番号	コード	品名	数量	規格	備考
A- 24	K09SE0491R	タイロットエンド SE-0491R	1		
A- 25	K09140240	M14 両舌ワッシャー	2		
A- 26	K31508503	ドラッグリンク	1		
A- 26A	K09140111	M14 ナット P1.5 (左)	1		
A- 26B	K09140110	M14 ナット P1.5 (右)	1		
A- 27	K31501403	前輪フォーク (B)	1		
A- 28	K31501200	前輪フォークプレート	2		
A- 28A	K09100100	M10 ナット	2		
A- 28B	K09100300	M10 スプリングワッシャー	2		
A- 28C	K09100200	M10 ワッシャー	2		
A- 29	K31501507	フロントタイヤ (左右)	2		
A- 30	K31501508	フロントタイヤ (中)	1		
A- 31	K31501110	フロントシャフトスペーサ (中)	2	15mm	
A- 32	K31527820	フロントシャフトシム	2	2mm	
A- 33	K03040700	ピロブロック UCFC207	6		
A- 33A	K09124000	M12×40 ボルト	24		
A- 33B	K09120300	M12 スプリングワッシャー	24		
A- 34	K31501109	フロントシャフトスペーサ (外)	2	18mm	
A- 35	K31527800	フロントシャフトシム	2	1mm	
A- 36	K31501006	フロントシャフト	1		
A- 36A	K09160110	M16 ナット P=1.5	2		
A- 36B	K09160300	M16 スプリングワッシャー	2		
A- 36C	K09160200	M16 ワッシャー	2		
A- 37	390101290	ネームプレート Sマーク	1		
A- 38	K32668800	SS500マーク	1		

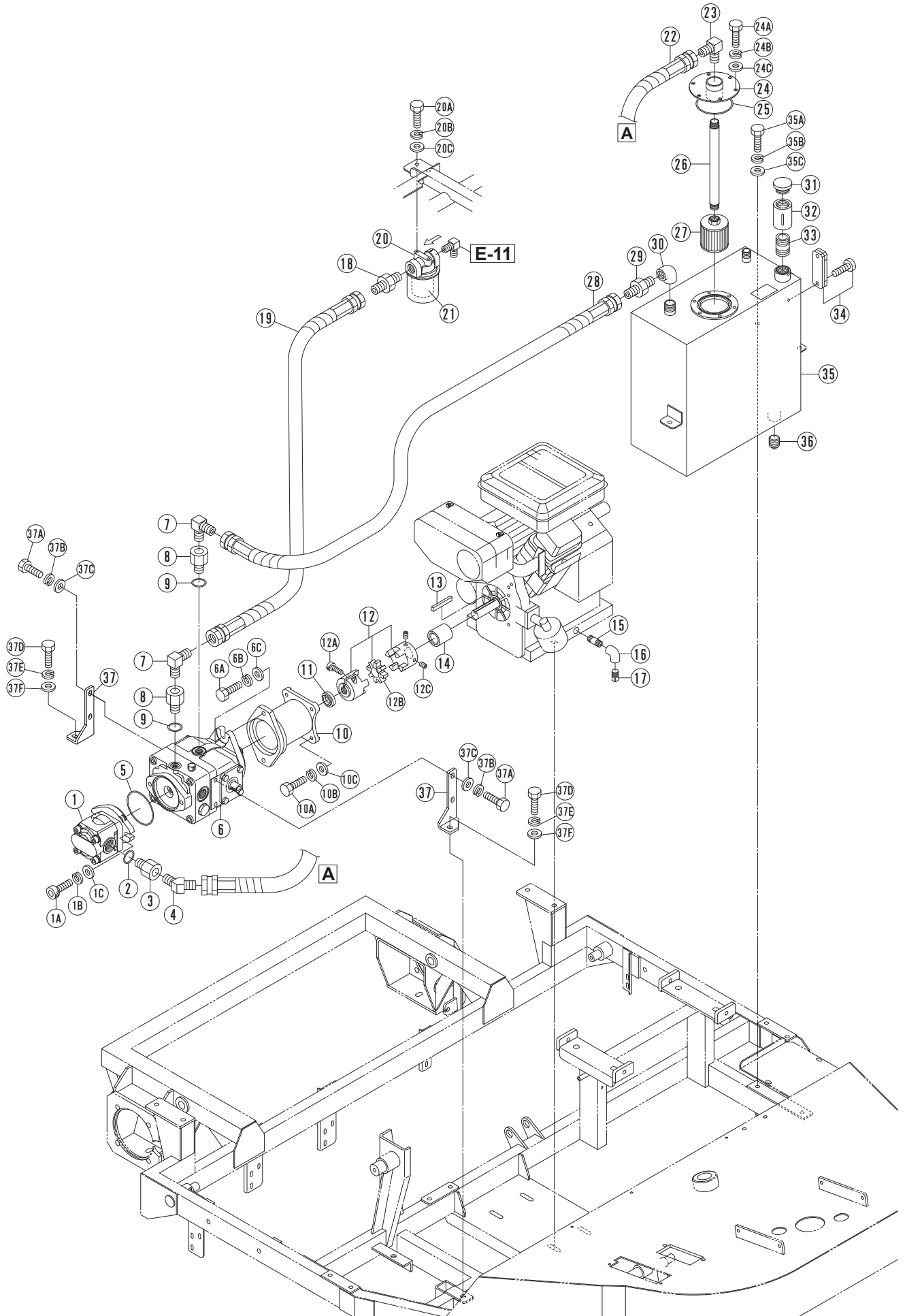






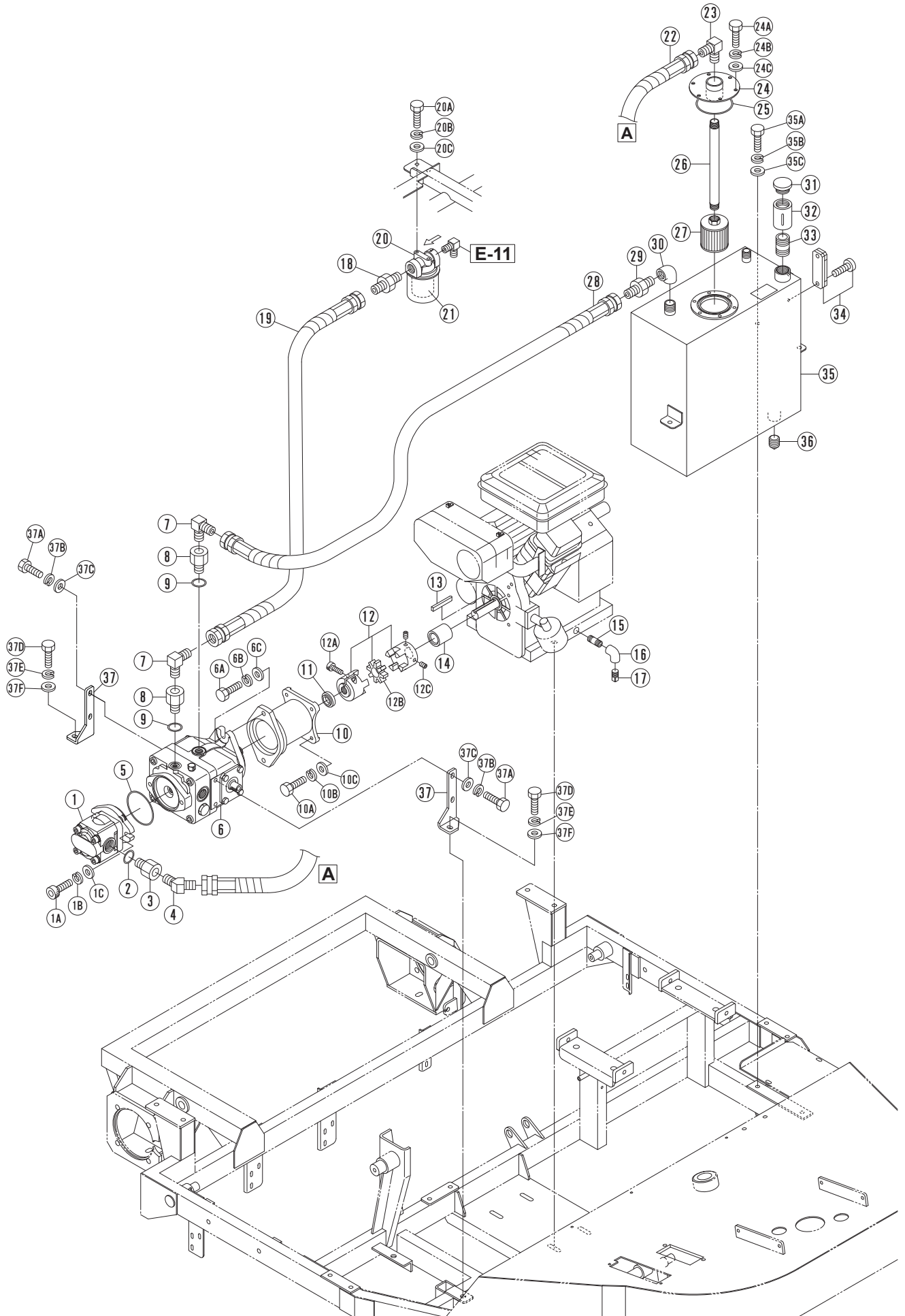




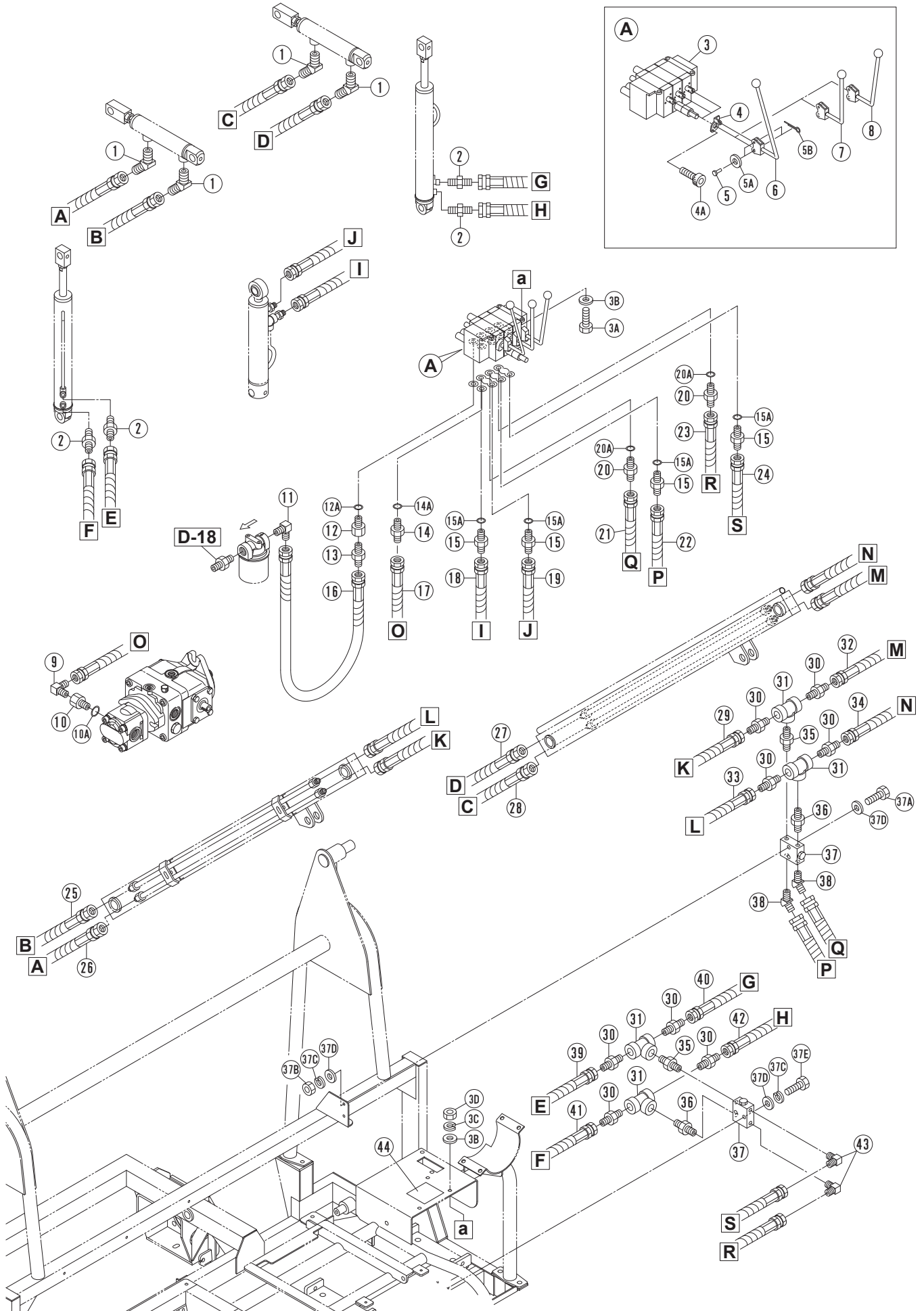


## SS500

見出番号	コード	品名	数量	規格	備考
D- 1	K22250301	油圧ギアポンプ	1	JP20	
D- 1A	K09104043A	M10×40 小型ボルト P1.25	2		
D- 1B	K09100300	M10 スプリングワッシャー	2		
D- 1C	K09100200	M10 ワッシャー	2		
D- 2	K08101800	Oリング P-18	1		
D- 3	K07A112412	ブッシュ PT13PFO13	1		D-2 含む
D- 4	K07132404	アダプター PT1/2×PF3/4 22#	1		
D- 5	K08208500	Oリング G-85	1		
D- 6	K22250200	油圧ピストンポンプ	1	PV16AR-A45B	
D- 6A	K09123500	M12×35 ボルト	2		
D- 6B	K09120300	M12 スプリングワッシャー	2		
D- 6C	K09120200	M12 ワッシャー	2		
D- 7	K07040300	アダプター 12-20#	2		
D- 8	K07A404388	ブッシュ PT13UNFO13	2		D-9 含む
D- 9	K084C9080	Oリング AS568-908	2		
D- 10	K40514500	ポンプ取付ケース	1		
D- 10A	K31552700	油圧ポンプ取付ボルト	4		
D- 10B	K09080300	M8 スプリングワッシャー	4		
D- 10C	K09080200	M8 ワッシャー	4		
D- 11	K32606200	油圧ポンプ主軸カラー	1		
D- 12	K21809700B	エンジンシャフトカップリング Assy	1		
D- 12A	K09061841	M6×18 六角穴付ボルト 11T	1		
D- 12B	K31502719	エンジンシャフトカップリングゴム(赤)	1		
D- 12C	K09081290	M8×12 ホロセット	2		
D- 13	K04062901	キー 1/4×1/4×29片丸	1		
D- 14	K32609500	エンジンシャフトカラー	1		
D- 15	K31513401	エンジンドレンパイプ	1		
D- 16	K05820300	3/8 エルボ(白)	1		
D- 17	K06100300	3/8高圧四角頭テーパープラグ	1		
D- 18	K07142303	アダプター PT3/4×PF1/2 20#	1		
D- 19	KH21309800	油圧ホース PA01-08-980L C×C	1		
D- 20	K30450400	スピオンフィルター Assy	1		
D- 20A	K09102000	M10×20 ボルト	2		
D- 20B	K09100300	M10 スプリングワッシャー	2		
D- 20C	K09100200	M10 ワッシャー	2		
D- 21	K30450401	オイルフィルターカートリッジ	1		
D- 22	KH22410100	油圧ホース PA03-12-1010L C×C	1		
D- 23	K07050300	アダプター 19-20#	1		
D- 24	K31520001	ストレーナ取付フランジ	1		
D- 24A	K09081600	M8×16 ボルト	6		
D- 24B	K09080300	M8 スプリングワッシャー	6		
D- 24C	K09080200	M8 ワッシャー	6		
D- 25	K08208000	Oリング G-80	1		
D- 26	K05920530	3/4 長ニップル 300L(白)	1		
D- 27	K31566100	ストレーナ SFT-06	1		
D- 28	KH21307600	油圧ホース PA01-08-760L C×C	1		
D- 29	K07040100	アダプター 12-16#	1		
D- 30	K05835400	3/4×1/2 異径エルボ(白)	1		
D- 31	K30656400	オイルキャップ KRM A-4	1		
D- 32	K05870611	1 ソケット(白)加工付き	1		
D- 33	K05810600	1 ニップル(白)	1		
D- 34	K31554900	流量計 KL-80	1		
D- 35	K32604800A	油圧オイルタンク	1		
D- 35A	K09102000	M10×20 ボルト	3		
D- 35B	K09100300	M10 スプリングワッシャー	3		



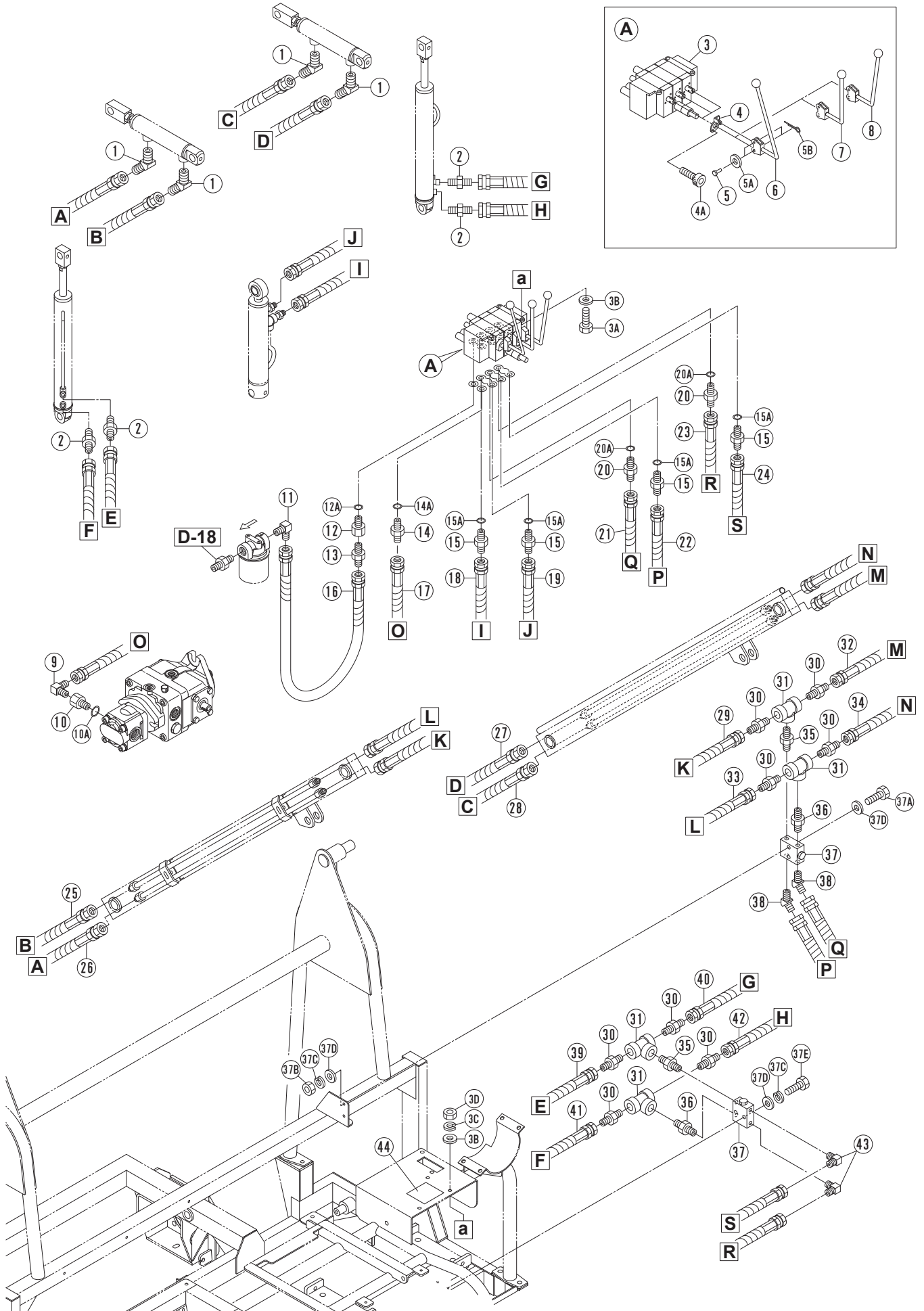




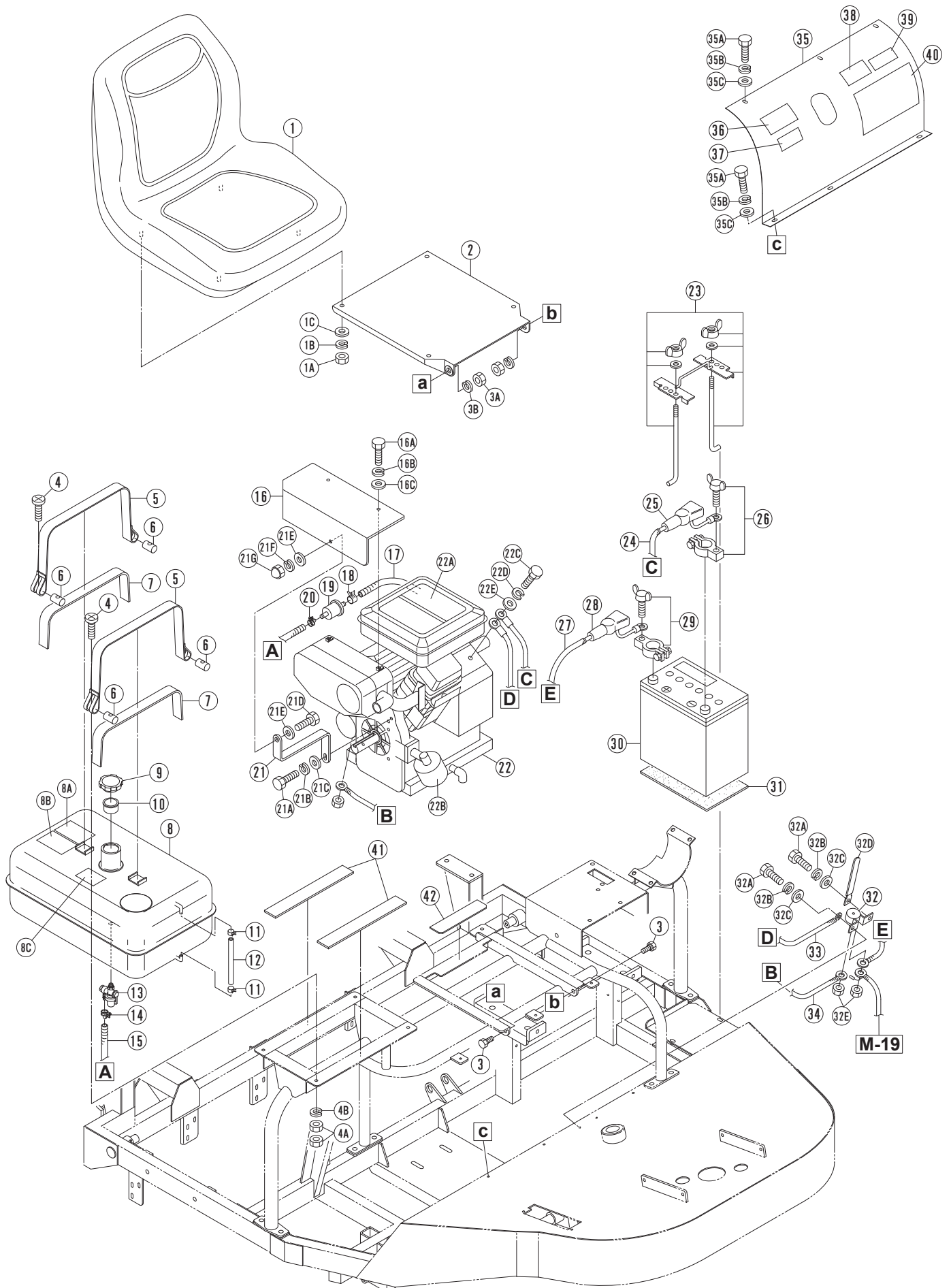


## SS500

見出番号	コード	品名	数量	規格	備考
E- 1	K07020400	アダプター 06-22#	4		
E- 2	K07020100	アダプター 06-16#	4		
E- 3	K32650100	切替弁 SV3-3277	1		E-4, 4A含む
E- 3A	K09082500	M8×25 ボルト	3		
E- 3B	K09080200	M8 ワッシャー	6		
E- 3C	K09080300	M8スプリングワッシャー	3		
E- 3D	K09080100	M8 ナット	3		
E- 4	K31553300	切替弁用レバー取付ブラケット	3		
E- 4A	K31553700	切替弁用レバー取付ボルト	6		
E- 5	K31553400	切替弁用レバー取付ピン	6		
E- 5A	K31553500	切替弁用レバー取付ワッシャー	6		
E- 5B	K31553600	切替弁用レバー取付Rピン	6		
E- 6	K32650200	切替弁バルブレバー ブラシ用	1		
E- 7	K30213102	切替弁バルブレバー 2	1		
E- 8	K30213103	切替弁バルブレバー 3	1		
E- 9	K07132203	アダプター PT1/2×PF3/8 20#	1		
E- 10	K07A112412	ブッシュ PT13PFO13	1		E-10A 含む
E- 10A	K08101800	Oリング P-18	1		
E- 11	K07142303	アダプター PT3/4×PF1/2 20#	1		
E- 12	K07A11249	ブッシュ PT09PFO09	1		E-12A 含む
E- 12A	K08101400	Oリング P-14	1		
E- 13	K07122301	アダプター PT3/8×PF1/2 16#	1		
E- 14	K07A10679	アダプター NSF09PFO09	1		E-14A 含む
E- 14A	K08101400	Oリング P-14	1		
E- 15	K07A106769	アダプター NSF06PFO09	4		E-15A 含む
E- 15A	K08101400	Oリング P-14	4		
E- 16	KH21306700	油圧ホース PA01-08-670L C×C	1		
E- 17	KH25213200	油圧ホース PA14-06-1320L C×C	1		
E- 18	KH23107700	油圧ホース PA07-04-770L C×C	1		
E- 19	KH23108000	油圧ホース PA07-04-800L C×C	1		
E- 20	K30473700	アダプター NSF06PFO09 オリフイスφ1.2付き	2		E-20A 含む
E- 20A	K08101400	Oリング P-14	2		
E- 21	KH25108400	油圧ホース PA14-04-840L C×C	1		
E- 22	KH25109000	油圧ホース PA14-04-900L C×C	1		
E- 23	KH25104500	油圧ホース PA14-04-450L C×C	1		
E- 24	KH25104500	油圧ホース PA14-04-450L C×C	1		
E- 25	KH23106800	油圧ホース PA07-04-680L C×C	1		
E- 26	KH23107000	油圧ホース PA07-04-700L C×C	1		
E- 27	KH23106800	油圧ホース PA07-04-680L C×C	1		
E- 28	KH23107000	油圧ホース PA07-04-700L C×C	1		
E- 29	KH23115800	油圧ホース PA07-04-1580L C×C	1		
E- 30	K07020100	アダプター 06-16#	8		
E- 31	K06040200	1/4 高圧チーズ	4		
E- 32	KH23106700	油圧ホース PA07-04-670L C×C	1		
E- 33	KH23116700	油圧ホース PA07-04-1670L C×C	1		
E- 34	KH23107600	油圧ホース PA07-04-760L C×C	1		
E- 35	K06010200	1/4 高圧ニップル	2		
E- 36	K06010201	1/4 高圧ニップル オリフイス用	2		
E- 36A					
E- 37	K31554000	Wパイロットチェック弁	2		
E- 37A	K09064500	M6×45 ボルト	2		
E- 37B	K09060100	M6 ナット	2		
E- 37C	K09060300	M6 スプリングワッシャー	4		
E- 37D	K09060200	M6 ワッシャー	6		
E- 37E	K09064000	M6×40 ボルト	2		

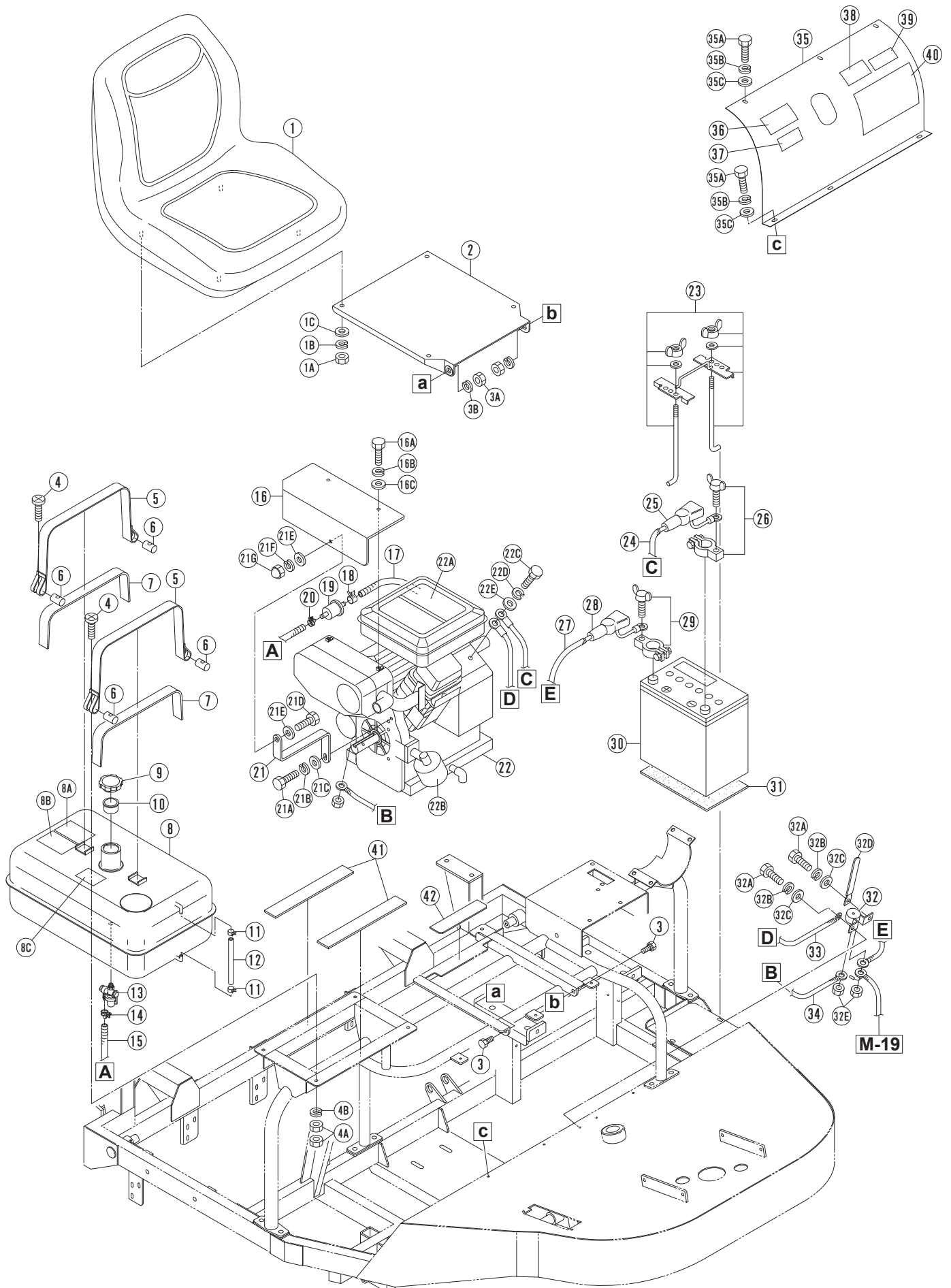






## SS500

見出番号	コード	品名	数量	規格	備考
F- 1	K14754090	シートAssy	1	XB-180	
F- 1A	K09080100	M8 ナット	4		
F- 1B	K09080300	M8 スプリングワッシャー	4		
F- 1C	K09080200	M8 ワッシャー	4		
F- 2	K32604700B	座席台	1		
F- 3	K31519100	座席台止めボルト	2		
F- 3A	K09100100	M10 ナット	2		
F- 3B	K09100300	M10 スプリングワッシャー	2		
F- 4	K31557800	M6×45 ナベボルト	4		
F- 4A	K09060100	M6 ナット	8		
F- 4B	K09060300	M6 スプリングワッシャー	4		
F- 5	K30116600	燃料タンクバンド	2		
F- 6	K31557900	タンクバンド固定丸棒	4		
F- 7	K31557700	タンクバンドフェルト	2		
F- 8	K31557400	燃料タンク	1		
F- 8A	KM802033A	PLマーク 警告	1		
F- 8B	KM801012A	PLマーク 危険	1		
F- 8C	KM801005A	PLマーク 注意	1		
F- 9	K31557500	燃料タンクキャップ	1		
F- 10	K31557600	タンク内ストレーナ	1		
F- 11	N32000900	9mm ワイヤーバンド	2		
F- 12	K31558000	フュエルゲージホース	1	φ6×φ9	
F- 13	K31558200	フュエルコックAssy	1		
F- 14	N32002000	12mm ワイヤーバンド	1		
F- 15	K97061215	燃料ホース φ6×φ12×1.5M	1		
F- 16	K31514703A	エンジン排風遮熱板	1		
F- 16A	K09061200	M6×12 ボルト	2		
F- 16B	K09060300	M6 スプリングワッシャー	2		
F- 16C	K09060203	M6 ワッシャー 24×1.6	2		
F- 17	K97061202	燃料ホース φ6×φ12×170L	1		
F- 18	K31566500	フューエルホースクリップ	1		
F- 19	691035	フューエルフィルタ	1		
F- 20	N32002000	12mm ワイヤーバンド	1		
F- 21	K31528401B	エンジン排風遮熱板リブ	1		
F- 21A	K31528420	リブ取付ボルト	1	7/16-1	
F- 21B	K09120300	M12 スプリングワッシャー	1		
F- 21C	K09100202	M10 ワッシャー 25×2.3	1		
F- 21D	K09082500	M8×25 ボルト	1		
F- 21E	K09080201	M8 ワッシャー 22×2.3	2		
F- 21F	K09080300	M8 スプリングワッシャー	1		
F- 21G	K09080104	M8 袋ナット	1		
F- 22	E00013561	エンジン バンガード 356447-0172-E1	1		
F- 22A	394018S	エアエレメント	1		
"	272490S	プレクリーナー・フィルタ	1		
F- 22B	492932S	エンジンオイルフィルタ	1		
F- 22C	K09081600	M8×16 ボルト	1		
F- 22D	K09080300	M8 スプリングワッシャー	1		
F- 22E	K09080200	M8 ワッシャー	1		
F- 23	K31557000	バッテリーフレームAssy	1		
F- 24	K31556500	バッテリーコード 900L	1	900L	エンジン～バッテリー
F- 25	K31556900	端子カバー(黒)	1		
F- 26	K31556700	バッテリーターミナル(-)	1		
F- 27	K31556400	バッテリーコード(+)	1	700L	マグネットスイッチ～バッテリー
F- 28	K31556800	端子カバー(赤)	1		
F- 29	K31556600	バッテリーターミナル(+)	1		



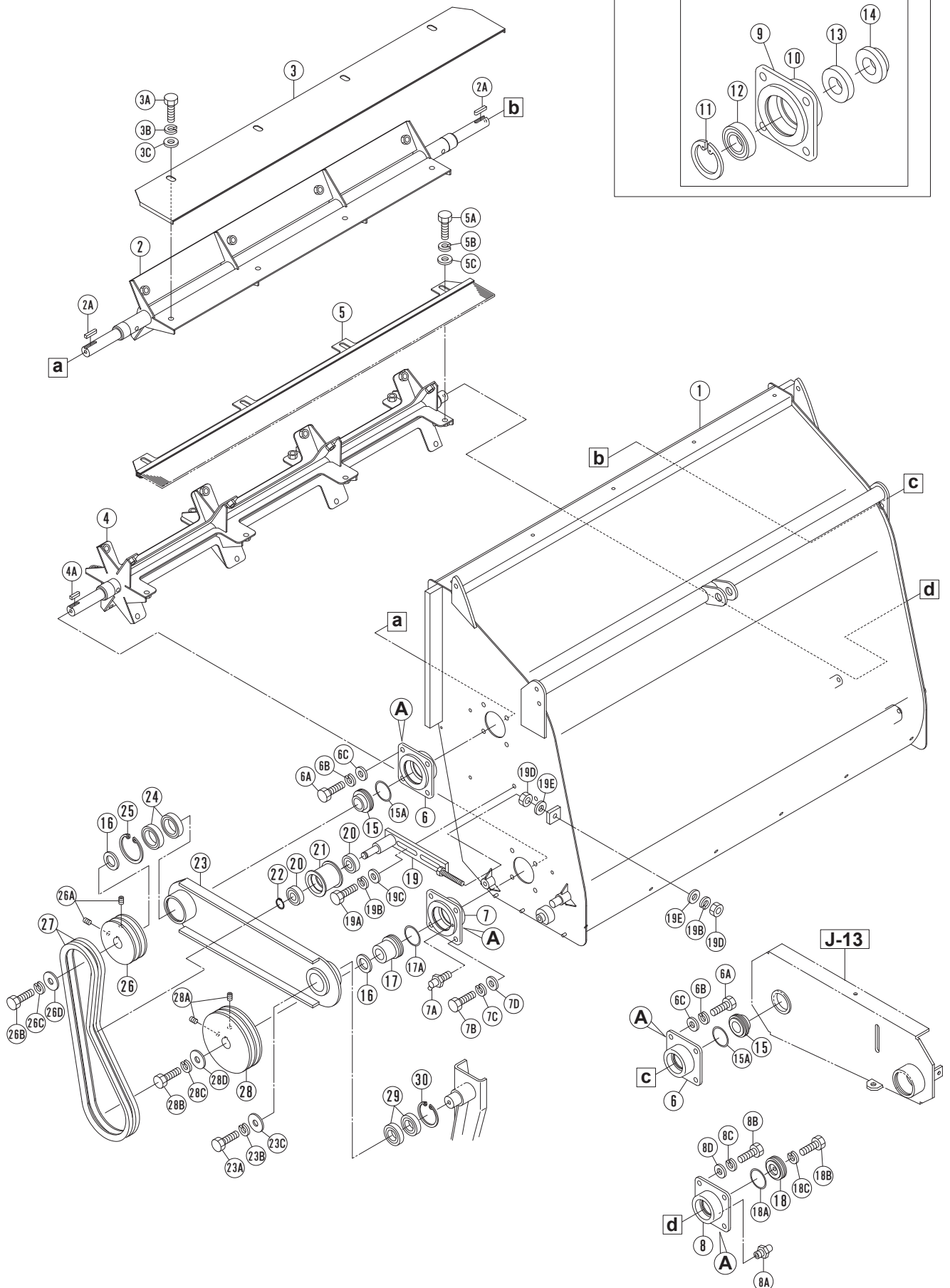
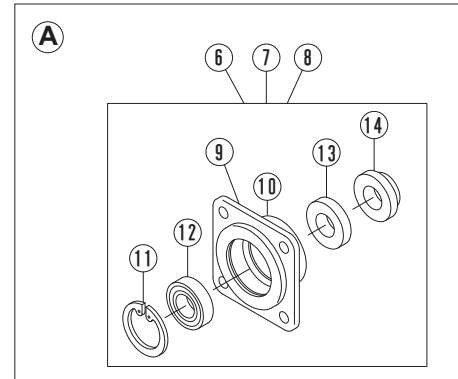




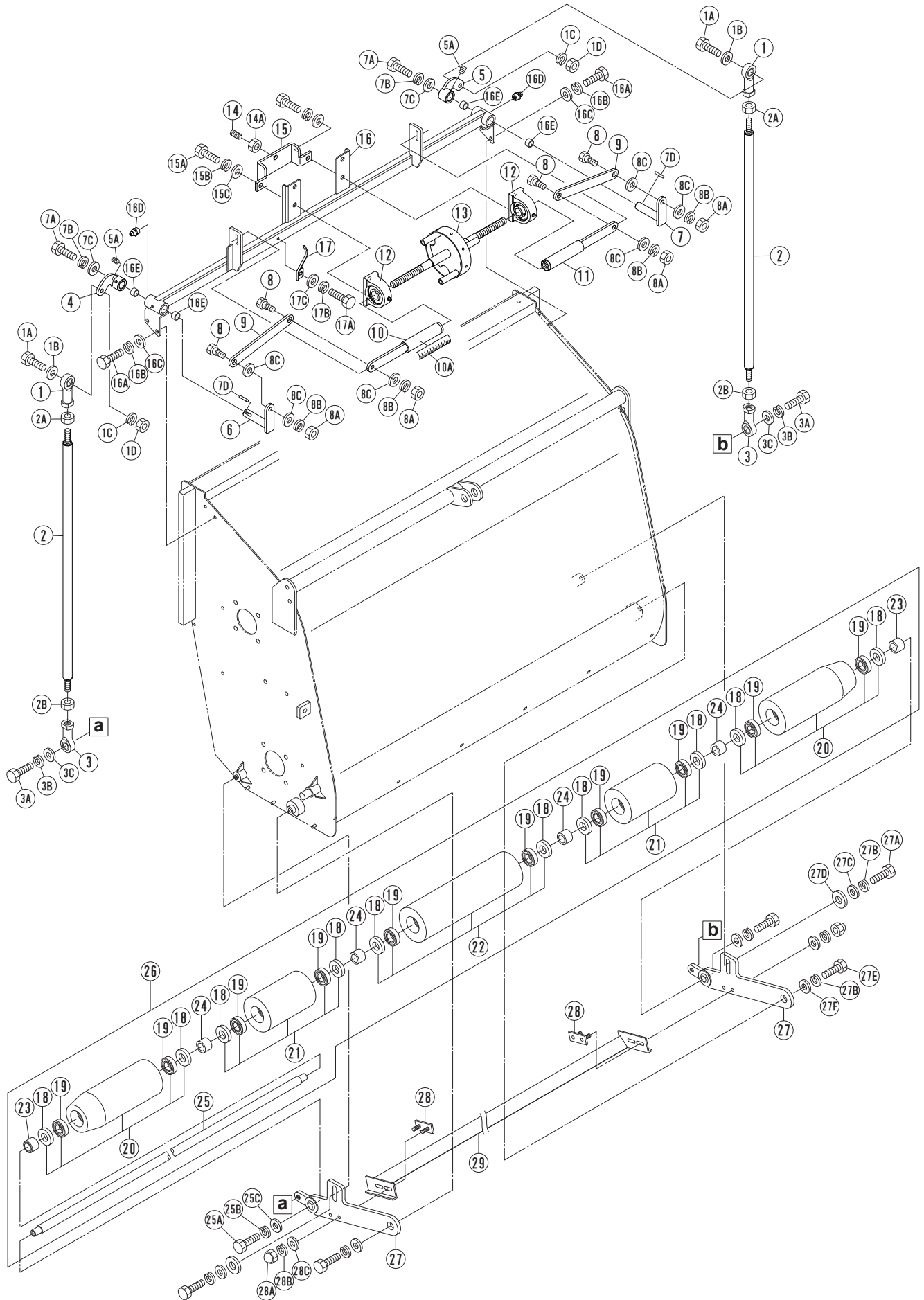


## SS500

見出番号	コード	品名	数量	規格	備考
G- 1	K31518612A	ブラシボックス本体	1		機番1100211001~11002130010
"	K32602003A	ブラシボックス本体	1		機番1100213011~
G- 2	K32604400	上部ローター軸	1		
G- 2A	K04023401	キー 7×7×34 片丸	2		
G- 3	K32604500A	上部ローター板	3		
G- 3A	K09122500	M12×25 ボルト	12		
G- 3B	K09120300	M12 スプリングワッシャー	12		
G- 3C	K09120200	M12 ワッシャー	12		
G- 4	K32601500A	ブラシ軸	1		
G- 4A	K04022601	キー7×7×26 片丸	1		
G- 5	K32601400A	ブラシ	6		
G- 5A	K09122500	M12×25 ボルト	24		
G- 5B	K09120300	M12 スプリングワッシャー	24		
G- 5C	K09120200	M12 ワッシャー	24		
G- 6	K31518299	ファンシャフトベアリングケース Assy	2		
G- 6A	K09102500	M10×25 ボルト	8		
G- 6B	K09100300	M10 スプリングワッシャー	8		
G- 6C	K09100200	M10 ワッシャー	8		
G- 7	K31518299A	ブラシシャフトベアリングケースASSY グリスニップル45度付き	1		
G- 7A	K31559110	グリスニップル M6-P1.0 45度	1		
G- 7B	K09102500	M10×25 ボルト	4		
G- 7C	K09100300	M10 スプリングワッシャー	4		
G- 7D	K09100200	M10 ワッシャー	4		
G- 8	K31518299B	ブラシシャフトベアリングケースASSY グリスニップル直付き	1		
G- 8A	K31559100	グリスニップル M6-P1.0 直	1		
G- 8B	K09102500	M10×25 ボルト	4		
G- 8C	K09100300	M10 スプリングワッシャー	4		
G- 8D	K09100200	M10 ワッシャー	4		
G- 9	K31518202	ファンシャフト ベアリングケース	2		
G- 10	K31518202A	ブラシシャフト ベアリングケース ニップル付	2		
G- 11	K08605200	スナップリング R-52	4		
G- 12	K31558800	ベアリング 1205	4		
G- 13	K31558900	オイルシール SB-35477	4		
G- 14	K31559000	オイルシール DKI-35477	4		
G- 15	K31514302	上部ローター軸ベアリング押え O-R付き	2		G-15A含む
G- 15A	K08104600	Oリング P-46	2		
G- 16	K31559300	ブラシシャフト調整ワッシャー	2	35×25.1×2	
G- 17	K31504503	ブラシシャフトカラー O-R付き	1		G-17A含む
G- 17A	K08104600	Oリング P-46	1		
G- 18	K31520201	ベアリング押さえワッシャー O-R付き	1		G-18A含む
G- 18A	K08104600	Oリング P-46	1		
G- 18B	K09082000	M8×20 ボルト	1		
G- 18C	K09080300	M8 スプリングワッシャー	1		
G- 19	K31503303	ブラシテンション引き金具(下)	1		
	K31503399	ブラシテンション引き金具(下) Assy	1		G-19,20,21,22
G- 19A	K09102500	M10×25 ボルト	2		
G- 19B	K09100300	M10 スプリングワッシャー	3		
G- 19C	K09100204	M10 ワッシャー 30×3.2	2		
G- 19D	K09100100	M10 ナット	2		
G- 19E	K09100200	M10 ワッシャー	2		
G- 20	K02203500	ベアリング 6203LL	2		
G- 21	K30606600	ベルトテンションプーリー B-2	1		
G- 22	K08501700	スナップリング S-17	1		
G- 23	K31503605	ローター軸側板(右)	1		
G- 23A	K09102000	M10×20 ボルト	1		

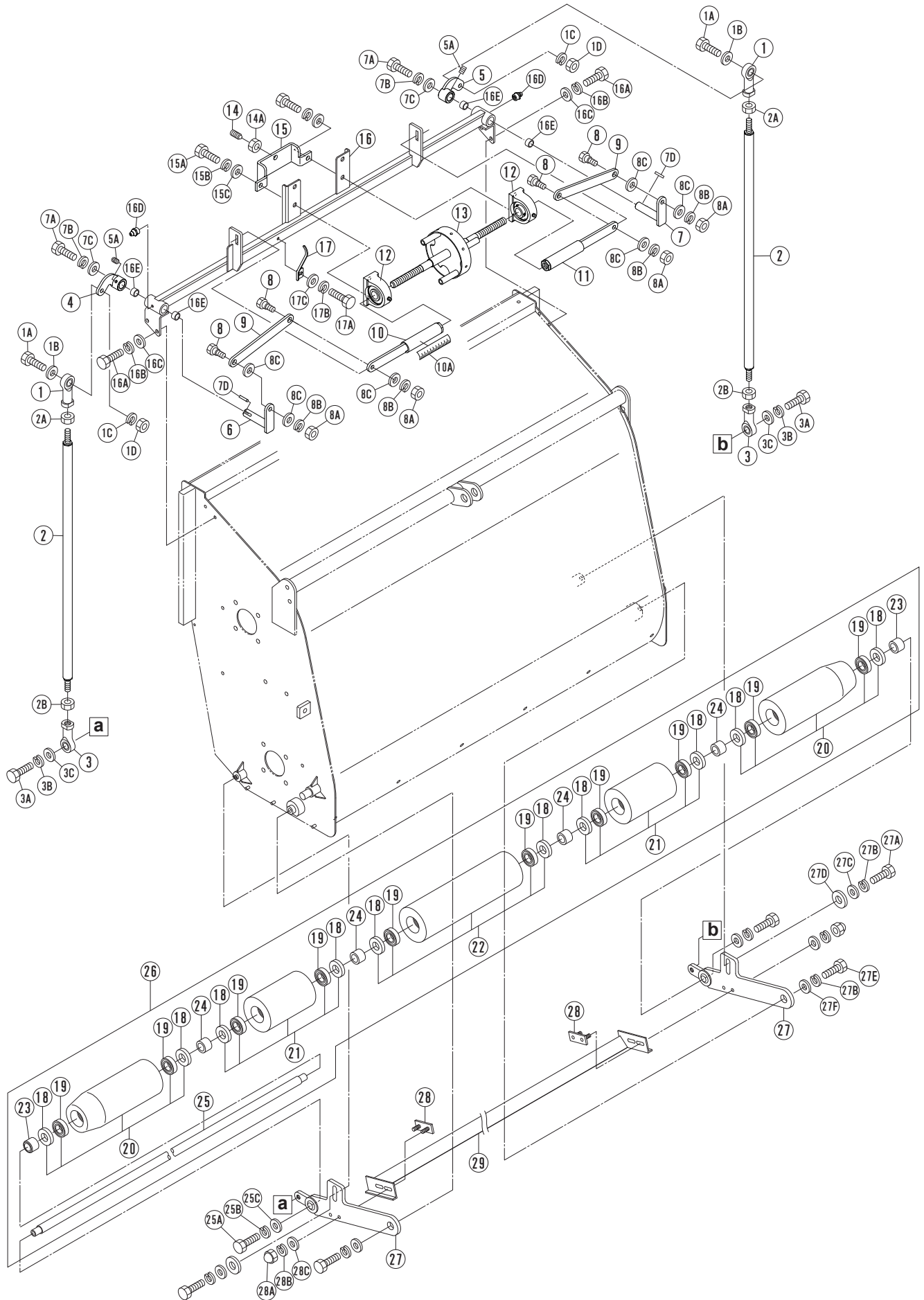




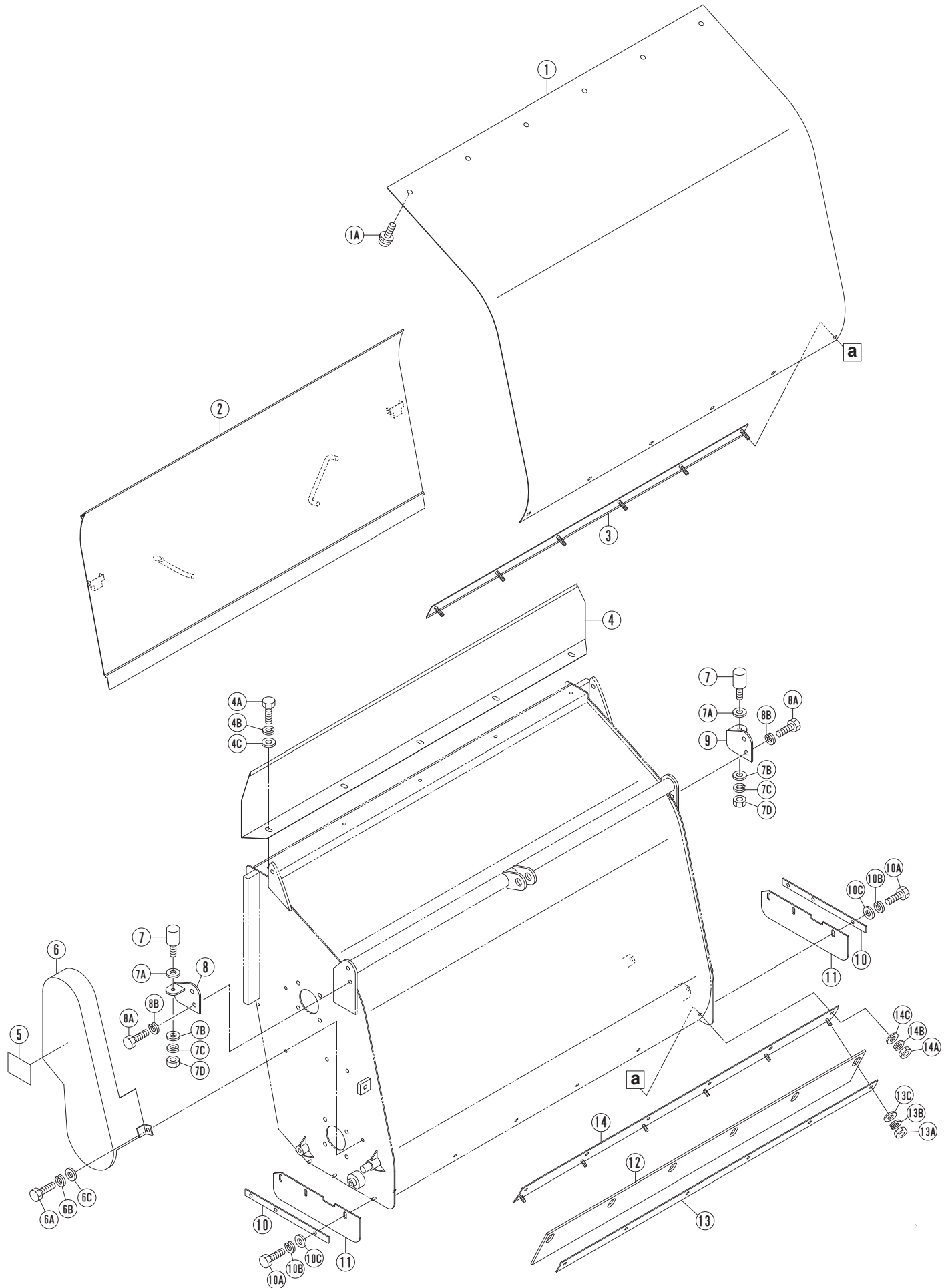


## SS500

見出番号	コード	品名	数量	規格	備考
H 2- 1	K09PHS12R	タイロットエンド(右ネジ)	2	PHS-12R	
H 2- 1A	K09124500	M12×45 ボルト	2		
H 2- 1B	K09120200	M12 ワッシャー	2		
H 2- 1C	K09120300	M12 スプリングワッシャー	2		
H 2- 1D	K09120100	M12 ナット	2		
H 2- 2	K32609001	ブラシ調整リンクE	2		
H 2- 2A	K09120100	M12 ナット	2		
H 2- 2B	K09120101	M12 ナット(左)	2		
H 2- 3	K09PHS12L	タイロットエンド(左ネジ)	2	PHS-12L	
H 2- 3A	K09123500	M12×35 ボルト	2		
H 2- 3B	K09120300	M12 スプリングワッシャー	2		
H 2- 3C	K09120200	M12 ワッシャー	2		
H 2- 4	K32608901R	ブラシ調整リンクD (右)	1		
H 2- 5	K32608901L	ブラシ調整リンクD (左)	1		
H 2- 5A	K09060890	M6×8 ホロセット	2		
H 2- 6	K32608800R	ブラシ調整リンクC (右)	1		
H 2- 7	K32608800L	ブラシ調整リンクC (左)	1		
H 2- 7A	K09061500	M6×15 ボルト	2		
H 2- 7B	K09060300	M6 スプリングワッシャー	2		
H 2- 7C	K09060200	M6 ワッシャー 24×1.6	2		
H 2- 7D	K04012501	キー 5×5×25片丸	2		
H 2- 8	K32608201	ブラシローラー調整金具支持ピン	4		
H 2- 8A	K09100100	M10 ナット	4		
H 2- 8B	K09100300	M110 スプリングワッシャー	4		
H 2- 8C	K09100200	M10 ワッシャー	6		
H 2- 9	K32608700	ブラシ調整リンクB	2		
H 2- 10	K32608600R	ブラシ調整リンクA (右)	1		
H 2- 10A	K21352500	目盛りシール	1		
H 2- 11	K32608600L	ブラシ調整リンクA (左)	1		
H 2- 12	K03120300	ピロブロック UCUP-203	2		
H 2- 13	K32608400	ブラシ上下ハンドル	1		
H 2- 14	K09ZPLH12	スプリングプランジャー	1	PLH-12	
H 2- 14A	K09120100	M12 ナット	1		
H 2- 15	K32609100	ブラシ上下ハンドル固定金具	1		
H 2- 15A	K09102000	M10×20 ボルト	4		
H 2- 15B	K09100300	M10 スプリングワッシャー	4		
H 2- 15C	K09100202	M10 ワッシャー 25×2.3	4		
H 2- 16	K32608500B	ブラシ調整ハンドル受け台	1		
H 2- 16A	K09082000	M8×20 ボルト	4		
H 2- 16B	K09080300	M8 スプリングワッシャー	4		
H 2- 16C	K09080200	M8 ワッシャー	4		
H 2- 16D	K31559100	グリスニップル M6-P1.0 B型 直	2		
H 2- 16E	K0B1812DU	ブッシュ K5B1812	4		
H 2- 17	K32609200	ブラシ上下メモリ針	1		
H 2- 17A	K09061500	M6×15	1		
H 2- 17B	K09060300	M6 スプリングワッシャー	1		
H 2- 17C	K09060203	M6 ワッシャー 24×1.6	1		
H 2- 18	K31559400	オイルシール TB30428	10		
H 2- 19	K02104500	ベアリング 6004LL	10		
H 2- 20	K31510099	ブラシローラー両端 Assy	2		H18,19各2ヶ含む
H 2- 21	K32661100	ブラシローラー中間B Assy	2		H18,19各2ヶ含む
H 2- 22	K31512993	ブラシローラー中間 Assy	1		H18,19各2ヶ含む
H 2- 23	K31504101	ブラシ高さ調整ローラーカラー外	2		
H 2- 24	K31513600	ブラシ高さ調整ローラーカラー中	4		
H 2- 25	K32601300	ブラシローラー軸	1		

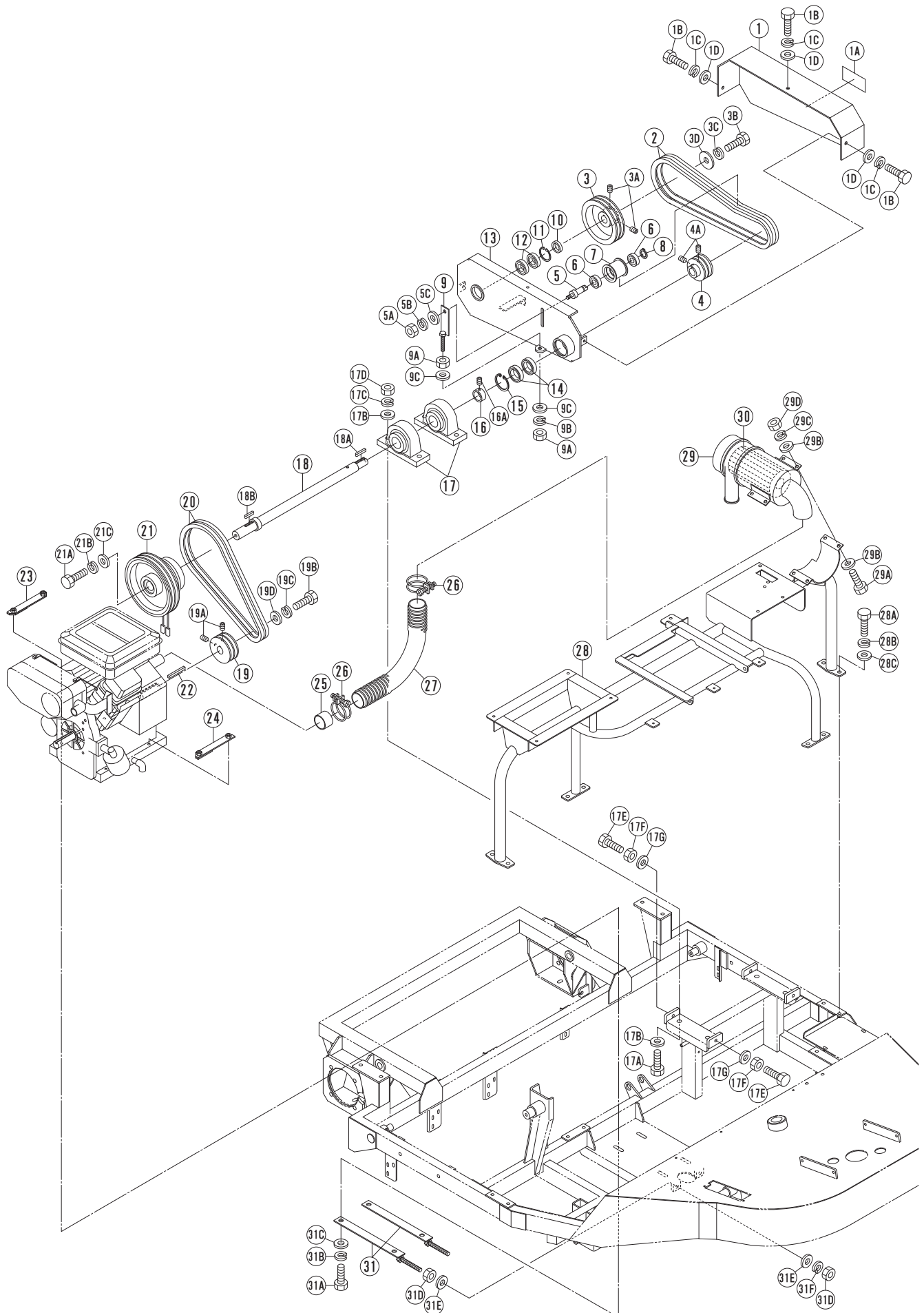






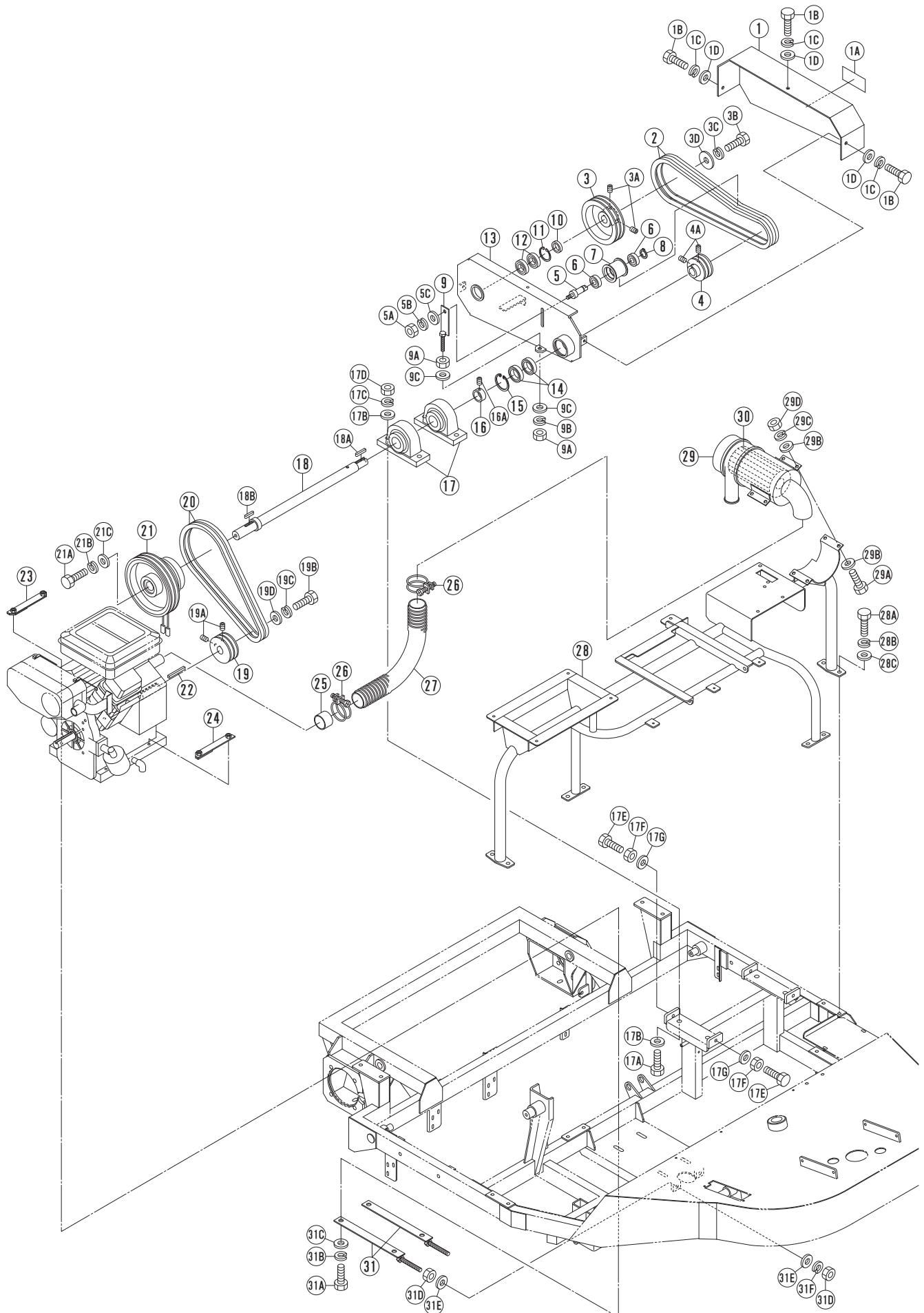




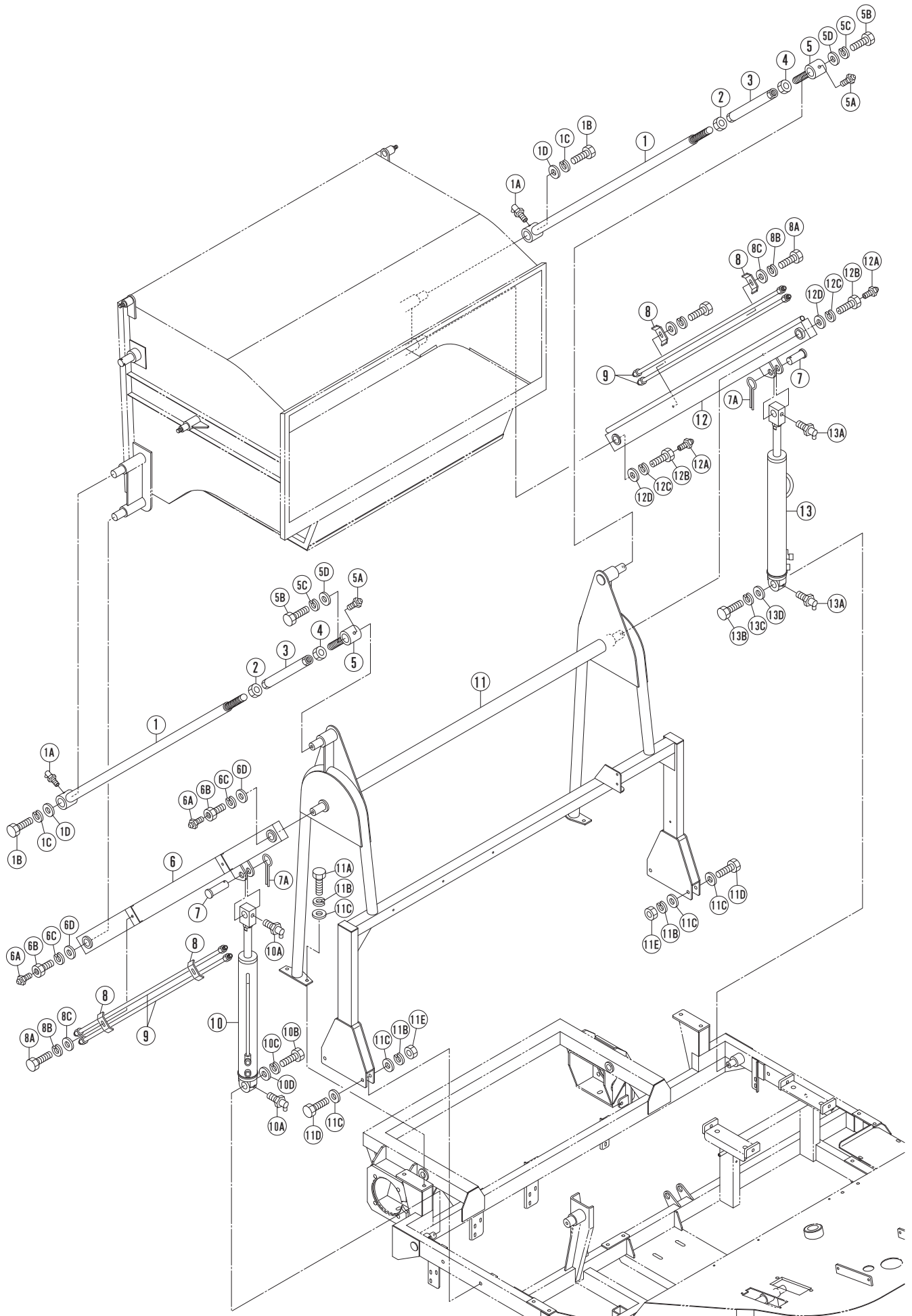


## SS500

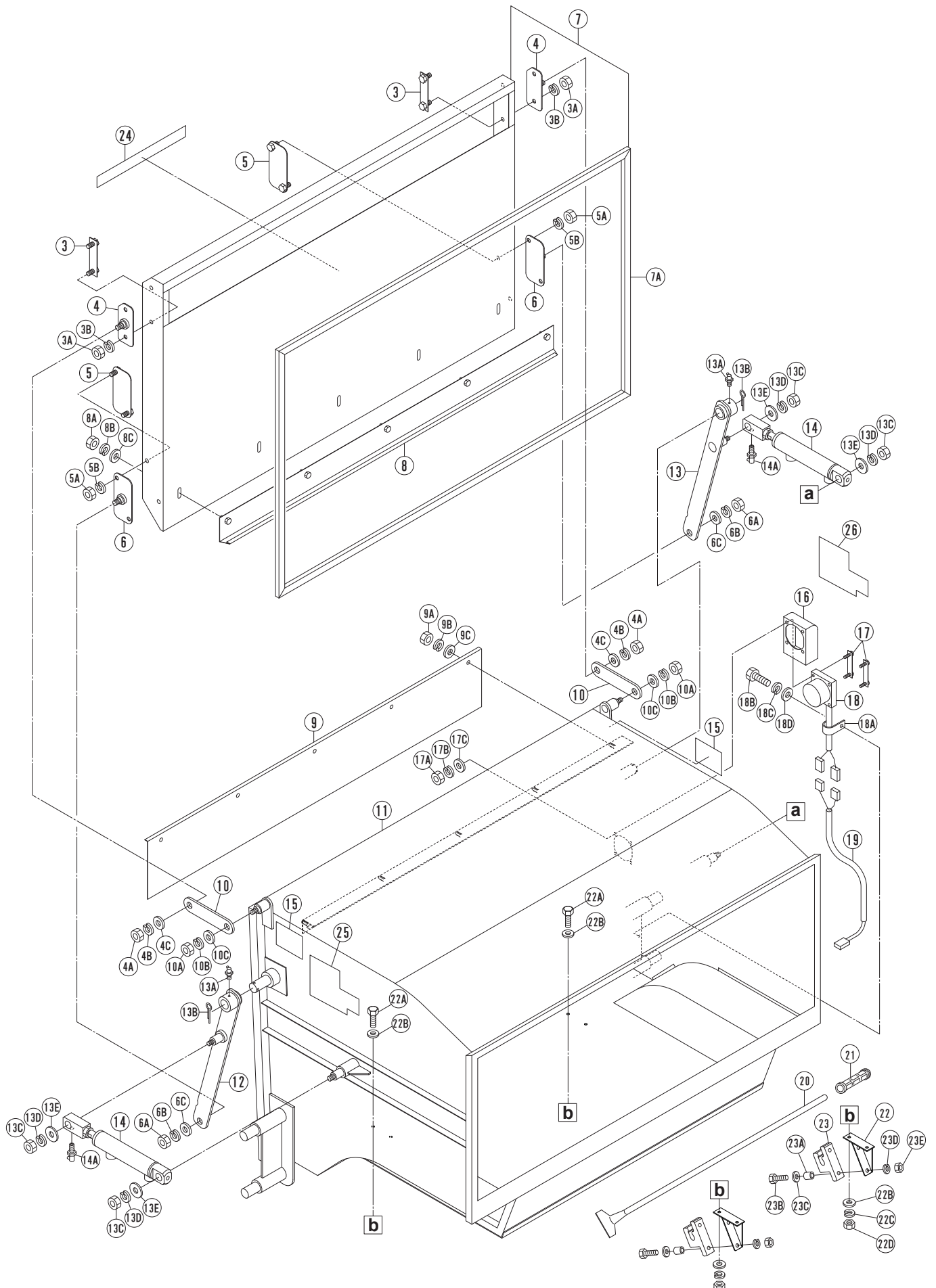
見出番号	コード	品名	数量	規格	備考
J- 1	K32604200	上部ローターベルトカバー	1		
J- 1A	KM801002A	PLマーク 危険	1		
J- 1B	K09081600	M8×16 ボルト	3		
J- 1C	K09080300	M8 スプリングワッシャー	3		
J- 1D	K09080200	M8 ワッシャー	3		
J- 2	K01074400	Vベルト SA-44	2		
J- 3	K31502807	上部ローター跳ね上げプーリー(左)	1		
J- 3A	K09081290	M8×12 ホロセット	2		
J- 3B	K09082000	M8×20 ボルト	1		
J- 3C	K09080300	M8 スプリングワッシャー	1		
J- 3D	K09080204	M8 ワッシャー 40×3.2	1		
J- 4	K31517301A	電磁クラッチ中間プーリー	1		
J- 4A	K09081290	M8×12 ホロセット	2		
J- 5	K31503103	ブラシテンションプーリー軸	1		
	K31503199	ベルトテンションプーリー軸付きAssy	1		J-5,6,7,8
J- 5A	K09100100	M10 ナット	1		
J- 5B	K09100300	M10 スプリングワッシャー	1		
J- 5C	K09100200	M10 ワッシャー	1		
J- 6	K02203500	ベアリング 6203LL	2		
J- 7	K30606600	ベルトテンションプーリー B-2	1		
J- 8	K08501700	スナップリング S-17	1		
J- 9	K31503205	ローターテンション引き金具	1		
J- 9A	K09100100	M10 ナット	2		
J- 9B	K09100300	M10 スプリングワッシャー	1		
J- 9C	K09100200	M10 ワッシャー	2		
J- 10	K31518701	上部ローター軸カラー	1		
J- 11	K08604700	スナップリング R-47	1		
J- 12	K02105500	ベアリング 6005LL	2		
J- 13	K32601000	ローター軸側板(左)	1		
J- 14	K02106500	ベアリング 6006LL	2		
J- 15	K08605500	スナップリング R-55	1		
J- 16	K31514501	電磁クラッチシャフトカラー	1		
J- 16A	K09081090	M8×10 ホロセット	1		
J- 17	K03010600	ピロブロック UCP-206	2		
J- 17A	K09145000	M14×50 ボルト	4		
J- 17B	K09140200	M14 ワッシャー	8		
J- 17C	K09140300	M14 スプリングワッシャー	4		
J- 17D	K09140100	M14 ナット	4		
J- 17E	K09103000	M10×30 ボルト	4		
J- 17F	K09100100	M10 ナット	4		
J- 17G	K09100200	M10 ワッシャー	4		
J- 18	K32600901	電磁クラッチシャフト	1		
J- 18A	K04024101	キー 7×7×41 片丸	1		
J- 18B	K04023602	キー 7×7×36 両丸	1		
J- 19	K31517202	スタブシャフトプーリー	1		
J- 19A	K09081290	M8×12 ホロセット	2		
J- 19B	K31517220	スタブシャフトプーリー止めボルト	1	UNF3/8×1.1/2	
J- 19C	K09100300	M10 スプリングワッシャー	1		
J- 19D	K31504200	押さえワッシャー	1		
J- 20	K01073400	Vベルト SA-34	2		
J- 21	K31512503	電磁クラッチ TMC7EW-01	1		
J- 21A	K09102000	M10×20 ボルト	1		
J- 21B	K09100300	M10 スプリングワッシャー	1		
J- 21C	K31504200	押さえワッシャー	1		
J- 22	K04063801	キー 1/4×1/4×38片丸	1		







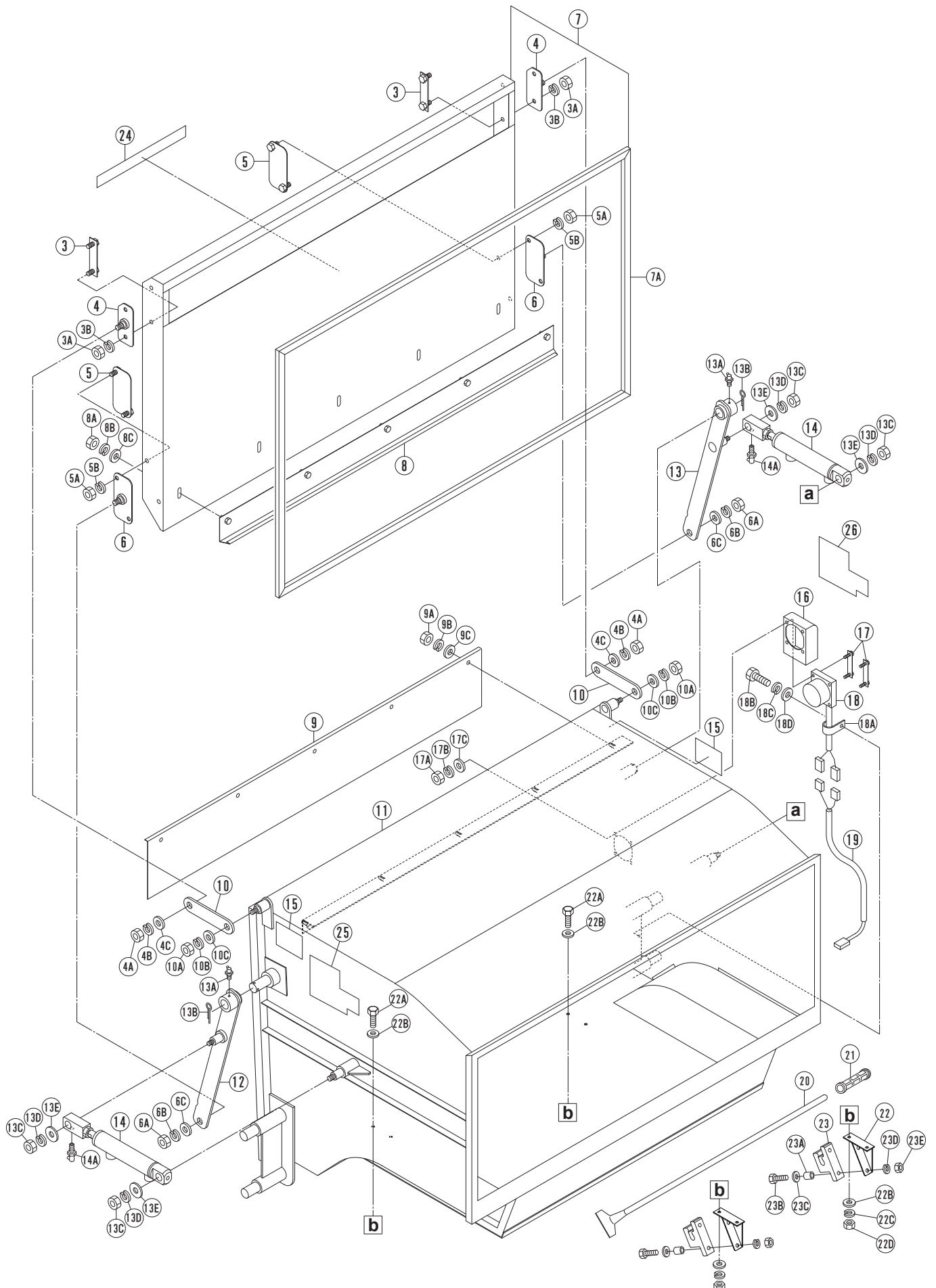




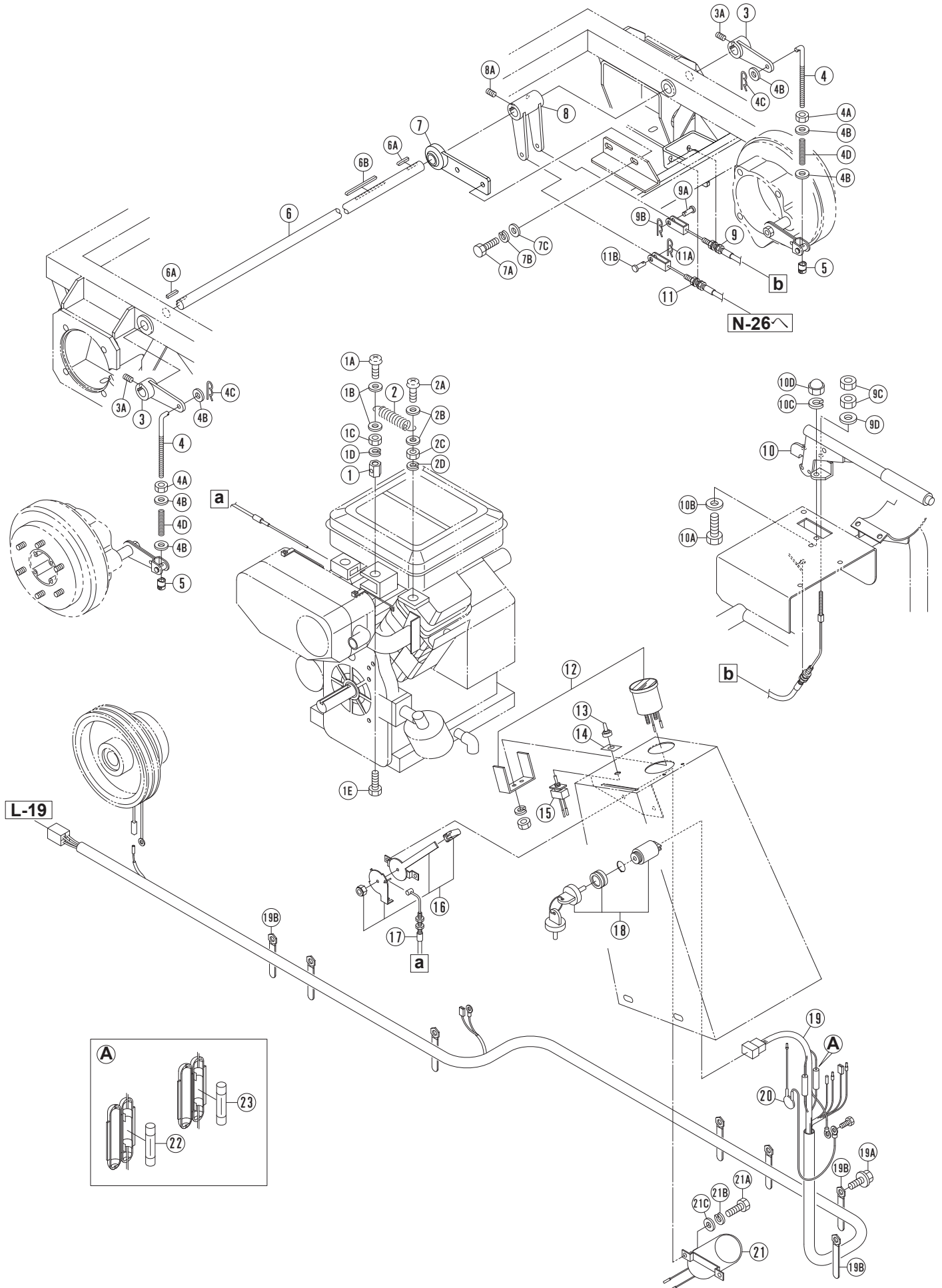


## SS500

見出番号	コード	品名	数量	規格	備考
L- 1					
L- 2					
L- 3	K32605501	ホッパー蓋上部アーム止め金具	2		
L- 3A	K09100100	M10 ナット	4		
L- 3B	K09100300	M10 スプリングワッシャー	4		
L- 4	K32605701B	ホッパー蓋上部アーム支点金具	2		
L- 4A	K09100100	M10 ナット	2		
L- 4B	K09100300	M10 スプリングワッシャー	2		
L- 4C	K09100200	M10 ワッシャー	2		
L- 5	K32606000	ホッパー蓋開閉アーム支点止め金具	2		
L- 5A	K09100100	M10 ナット	4		
L- 5B	K09100300	M10 スプリングワッシャー	4		
L- 6	K32605800	ホッパー蓋開閉アーム支点金具	2		
L- 6A	K09100100	M10 ナット	2		
L- 6B	K09100300	M10 スプリングワッシャー	2		
L- 6C	K09100200	M10 ワッシャー	2		
L- 7	K32609791	ホッパー蓋 Assy	1		
L- 7A	KNSK10200	ネオスポ かまぼこ型 10×20×M	4		
L- 8	K31525102	ホッパー蓋下部板	1		
L- 8A	K09080100	M8 ナット	5		
L- 8B	K09080300	M8 スプリングワッシャー	5		
L- 8C	K09080200	M8 ワッシャー	5		
L- 9	K32605000	ホッパーコア案内板 (ホッパー内)	1		
L- 9A	K09080100	M8 ナット	5		
L- 9B	K09080300	M8 スプリングワッシャー	5		
L- 9C	K09080200	M8 ワッシャー	5		
L- 10	K32605601	ホッパー蓋上部アーム	2		機番1100211001~1100212002
"	K32605602	ホッパー蓋上部アーム	2		機番1100212003~
L- 10A	K09100100	M10 ナット	2		
L- 10B	K09100300	M10 スプリングワッシャー	2		
L- 10C	K09100200	M10 ワッシャー	2		
L- 11	K32602102C	ホッパー	1		
L- 12	K31506805R	ホッパー蓋開閉アーム 右	1		
L- 13	K31506805L	ホッパー蓋開閉アーム 左	1		
L- 13A	K31560410	グリスニップル 1/8 90°	2		
L- 13B	K09040540	割りピン 4×40	2		
L- 13C	K09100100	M10 ナット	4		
L- 13D	K09100300	M10 スプリングワッシャー	4		
L- 13E	K09100203	M10 ワッシャー 30×3	4		
L- 14	K32603100	ホッパー蓋開閉シリンダー	2		
L- 14A	K31560410	グリスニップル 1/8 90°	2		
L- 15	KM801003A	PLマーク危険	2		
L- 16	K32604300	ホッパー満載センサーカバー (上)	1		機番1100210001~1100212005
"	K32604301	ホッパー満載センサーカバー (上)	1		機番1100212006~
L- 17	K31516000	センサーカバー取付ボルト	2		
L- 17A	K09060100	M6 ナット	4		
L- 17B	K09060300	M6 スプリングワッシャー	4		
L- 17C	K09060200	M6 ワッシャー	4		
L- 18	K31561201	満載センサー	1		
L- 18A	K31558600	配線止め金具	1		
L- 18B	K09061200	M6×12 ボルト	1		
L- 18C	K09060300	M6 スプリングワッシャー	1		
L- 18D	K09060200	M6 ワッシャー	1		
L- 19	K31531501A	WIRING-2	1		
L- 20	K31517600	コア落とし篋(A)	1		

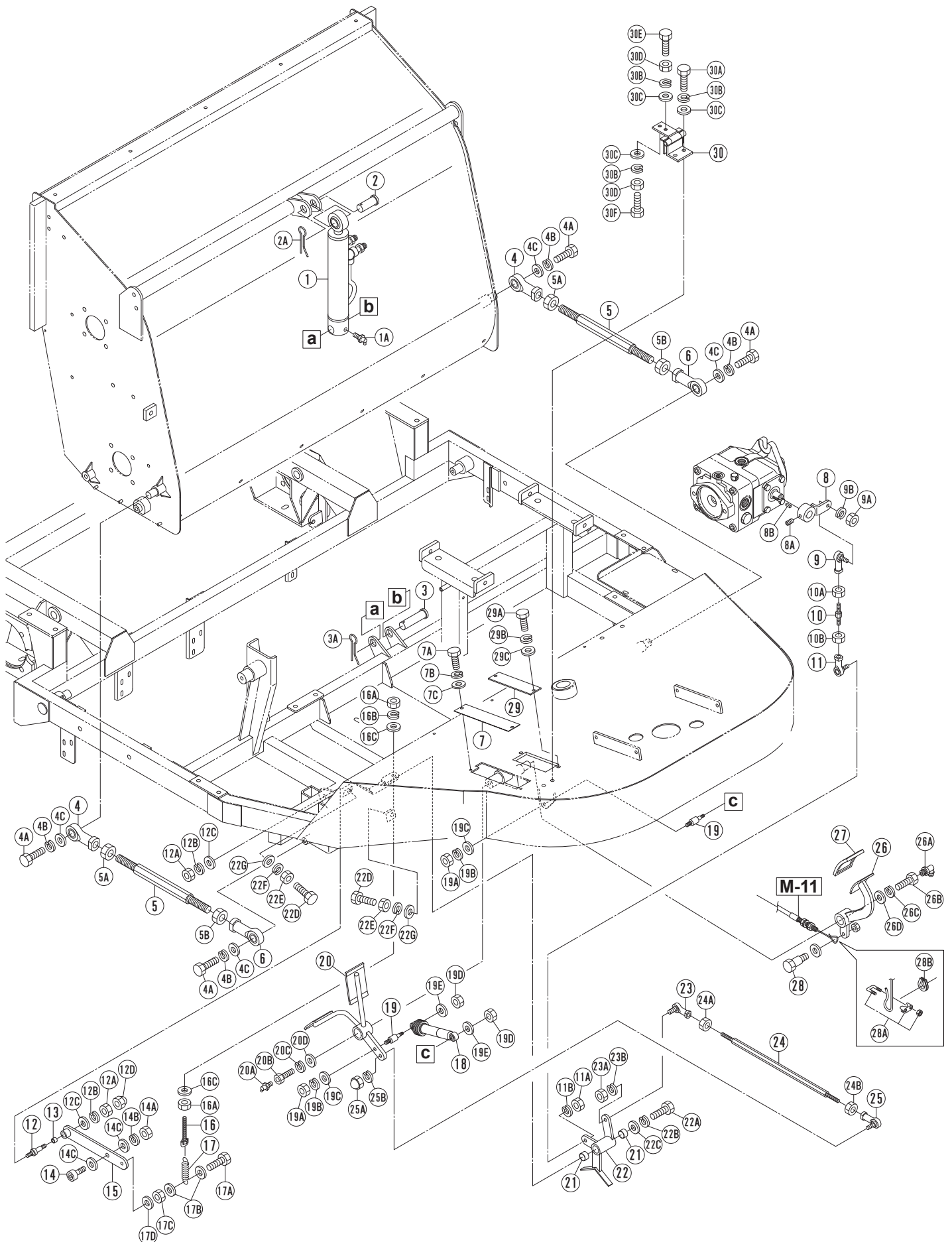






## SS500

見出番号	コード	品名	数量	規格	備考
M- 1	K31566800	アクセルワイヤー止め金具	1		
M- 1A	K09041532	M4×15 ナベ小ネジ	1		
M- 1B	K09040300	M4 ワッシャー	2		
M- 1C	K09040100	M4 ナット	1		
M- 1D	K09040300	M4 スプリングワッシャー	1		
M- 1E	K09040641	M4×6 六角穴付きボルト	1		
M- 2	K31528200	アクセルリターンスプリング	1		
M- 2A	K09051532	M5×15 ナベ小ネジ	1		
M- 2B	K09050200	M5 ワッシャー	2		
M- 2C	K09050100	M5 ナット	1		
M- 2D	K09050300	M5 スプリングワッシャー	1		
M- 3	K32606600	パーキングレバー	2		
M- 3A	K09080890	M8×8 ホロセット	2		
M- 4	K22205900A	パーキングアジャストロッド	2		140L
M- 4A	K09080100	M8 ナット	2		
M- 4B	K09080200	M8 ワッシャー	6		
M- 4C	K21353600	φ8 Rピン	2		
M- 4D	K22206100	パーキングアジャストバネ	2		
M- 5	K22206000	パーキングアジャストナット	2		
M- 6	K32606701	パーキングブレーキ中間シャフト	1		
M- 6A	K04012501	キー 5×5×25 片丸	2		
M- 6B	K04017502	キー 5×5×75 両丸	1		
M- 7	K32607701	パーキングブレーキ中間シャフト受け金具	1		
M- 7A	K09102000	M10×20 ボルト	1		
M- 7B	K09100300	M10 スプリングワッシャー	1		
M- 7C	K09100200	M10 ワッシャー	1		
M- 8	K32606502	パーキング中間リンク	1		
M- 8A	K09080890	M8×8 ホロセット	1		
M- 9	K32604002	サイドブレーキワイヤー	1		
M- 9A	K31562000	クレビスピン	1		
M- 9B	K31562100	クレビスRピン	1		
M- 9C	K09060100	M6 ナット	2		
M- 9D	K09060200	M6 ワッシャー	1		
M- 10	K20241000	サイドブレーキレバー	1		
M- 10A	K09082000	M8×20 ボルト	2		
M- 10B	K09080200	M8 ワッシャー	2		
M- 10C	K09080300	M8 スプリングワッシャー	2		
M- 10D	K09080104	M8 袋ナット	2		
M- 11	K32607600	フットブレーキワイヤー	1		
M- 11A	K31562000	クレビスピン	1		
M- 11B	K31562100	クレビスRピン	1		
M- 12	K30657601	アワメーター	1		
M- 13	K31562300	スイッチ防水キャップ	1		
M- 14	K31562400	スイッチ銘板	1		
M- 15	K31531600A	作業スイッチAssy	1		
M- 16	K31517199	アクセルレバーAssy	1		
M- 17	K31516701A	アクセルワイヤー	1		
M- 18	K31562799	キースイッチAssy	1		
M- 19	K31531400A	ワイヤーハーネス1	1		
M- 19A	K09061230	M6×12 フランジボルト	7		
M- 19B	K31558600	配線止め金具	7		
M- 20	K14705020	クラッチ保護素子	1		
M- 21	K31562900	満載ブザー	1		
M- 21A	K09061200	M6×12 ボルト	2		
M- 21B	K09060300	M6 スプリングワッシャー	2		
M- 21C	K09060200	M6 ワッシャー	2		
M- 22	K0H001010	ガラス管ヒューズ 10A	1		
M- 23	K0H001020	ガラス管ヒューズ 20A	1		



## SS500

見出番号	コード	品名	数量	規格	備考
N- 1	K31520504	ブラシ上下用シリンダー	1		
N- 1A	K31560410	グリスニップル 1/8-90°	1		
N- 2	K31521900	シリンダーピン A	1		
N- 2A	K09040535	割ピン 4×35	1		
N- 3	K31525700	シリンダーピン D	1		
N- 3A	K09040535	割ピン 4×35	1		
N- 4	K09RBH18R	タイロットエンド RBH-18-R	2		
N- 4A	K09081600	M8×16 ボルト	4		
N- 4B	K09080300	M8 スプリングワッシャー	4		
N- 4C	K09080202	M8 ワッシャー 26×2.6	4		
N- 5	K31511202	ホッパー本体下部ロット	2		
N- 5A	K09180110A	M18 ナット P1.5	2		
N- 5B	K09180111A	M18 ナット P1.5 (左)	2		
N- 6	K09RBH18L	タイロットエンド RBH-18-L	2		
N- 7	K31523500	アクセルペダルカバー	1		
N- 7A	K09061500	M6×15 ボルト	2		
N- 7B	K09060300	M6 スプリングワッシャー	2		
N- 7C	K09060200	M6 ワッシャー	2		
N- 8	K31523901	油圧ポンプトラニオンリンク	1		
N- 8A	K09080890	M8×8 ホロセット	1		
N- 8B	K22250220	キー 3/16×3/16×14	1		
N- 9	K09BL08DL	タイロットエンド BL-8D-L	1		
N- 9A	K09080100	M8 ナット	1		
N- 9B	K09080300	M8 スプリングワッシャー	1		
N- 10	K31524102	トラニオンリンクロットA	1		
N- 10A	K09080101	M8 ナット (左)	1		
N- 10B	K09080100	M8 ナット	1		
N- 11	K09BL08DR	タイロットエンド BL-8D-R	1		
N- 11A	K09080100	M8 ナット	1		
N- 11B	K09080300	M8 スプリングワッシャー	1		
N- 12	K31529900	カムフォロア取付金具支点ピン	1		
N- 12A	K09080100	M8 ナット	2		
N- 12B	K09080300	M8 スプリングワッシャー	2		
N- 12C	K09080200	M8 ワッシャー	2		
N- 12D	K09080104	M8 袋ナット	1		
N- 13	K0B1020DU	ブッシュ K5B1020	1		
N- 14	K31564700	ベアリング KRV22XLL	1		
N- 14A	K09100100	M10 ナット	1		
N- 14B	K09100300	M10 スプリングワッシャー	1		
N- 14C	K09100200	M10 ワッシャー	2		
N- 15	K31529700	カムフォロア取付金具	1		
N- 16	K31529800	中立用スプリング引きボルト	1		
N- 16A	K09080100	M8 ナット	2		
N- 16B	K09080300	M8 スプリングワッシャー	1		
N- 16C	K09080200	M8 ワッシャー	2		
N- 17	K31528301	中立用スプリング	1		
N- 17A	K09083000	M8×30 ボルト	1		
N- 17B	K09080201	M8 ワッシャー Φ22×2.3	2		
N- 17C	K09080100	M8 ナット	1		
N- 17D	K09080200	M8 ワッシャー	1		
N- 18	K30473400	ダンパー	1		
N- 19	K21809300A	ダンパー取付ピン	2		
N- 19A	K09080100	M8 ナット	2		
N- 19B	K09080300	M8 スプリングワッシャー	2		
N- 19C	K09080200	M8 ワッシャー	2		

