

# SEC108型 イージーコアの運転方法

## 操作手順

- ①燃料コックを開き、エンジン停止スイッチを”ON”位置にする
- ②チョークレバーを閉じる（エンジン始動後開く）
- ③リコイルスタータを引きエンジンを始動する
- ④スロットルレバーでエンジン回転を決める



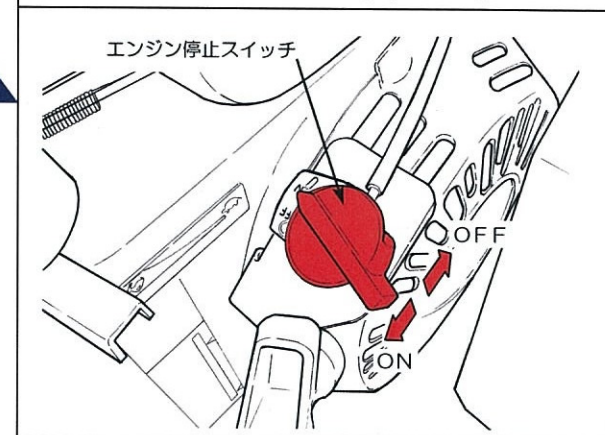
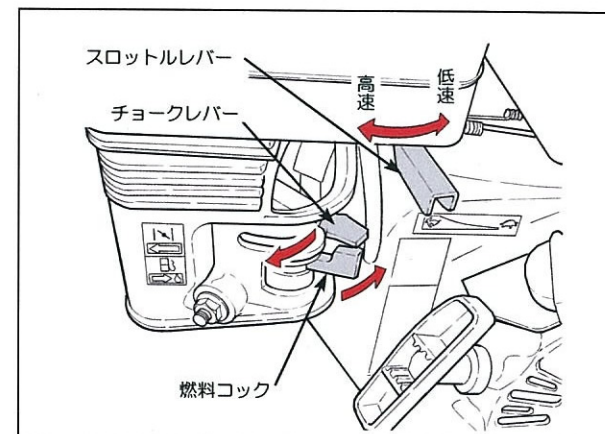
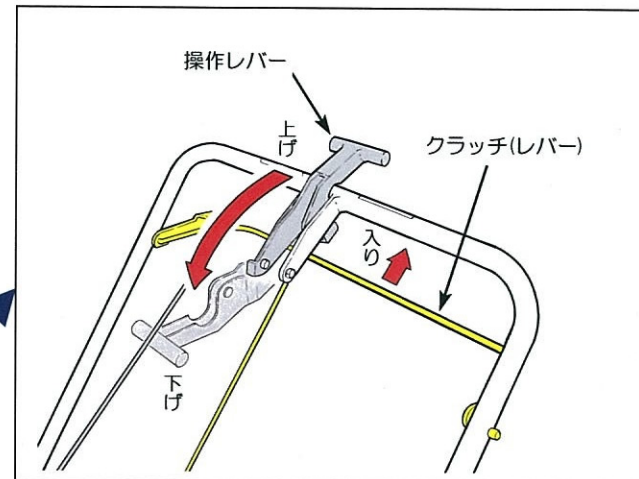
- ⑤操作レバーを前方に倒してタイヤを立てる



- ⑥クラッチ（レバー）を握り作業する  
※手を離すと停止します

## 注意

- 1.急発進・急旋回はしないでください  
【転倒、転落事故、機械が破損します】
- 2.作業時前方に人がいないことを確認してください  
【怪我の防止】
- 3.点検・整備作業は平坦地でおこなってください  
【事故を引き起こす恐れがあります】



# SEC108型 イージーコアの保守点検

## ①エンジンオイル量

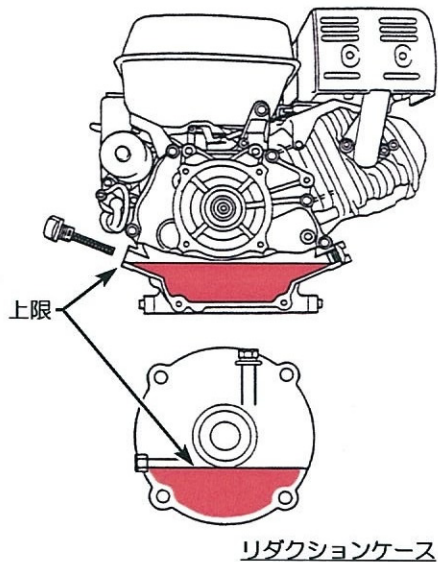
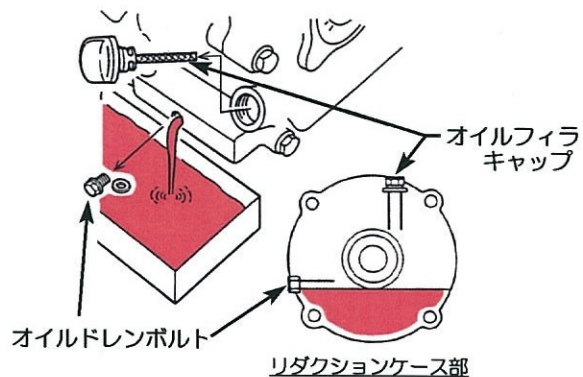
【レベルゲージ上限】

・オイル量…0.6 ㍓

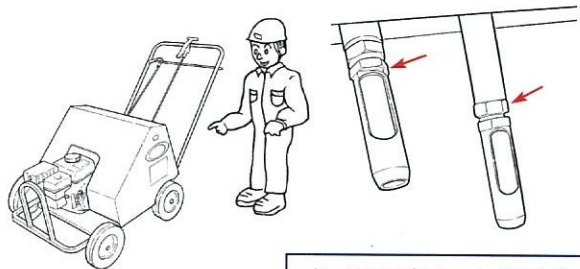
0.15 ㍓【リダクションケース】

・オイル交換…初回 20 時間

2回目以降 100 時間ごと

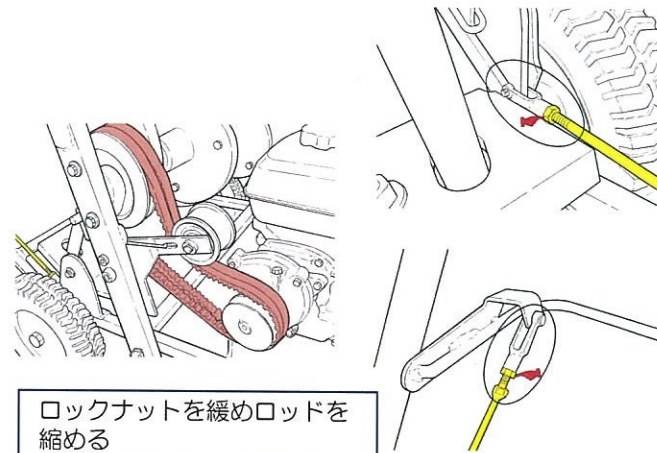


## ②各部の点検



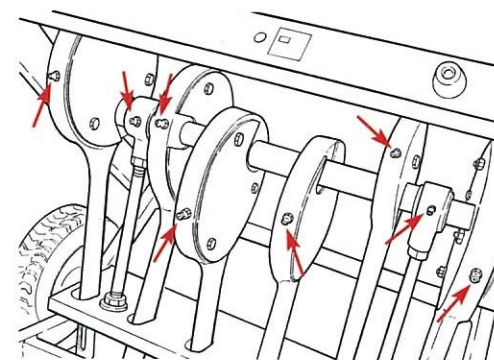
タイヤ固定ナット部など

## ③ベルトのスリップ【ゆるい場合は張る】

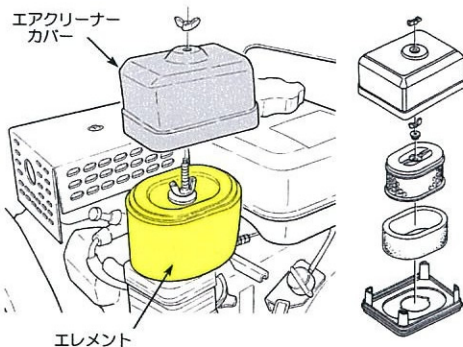


ロックナットを緩めロッドを縮める

## ④グリースアップ(10 箇所)…25 時間ごと



エアクリナー清掃…50 時間ごと  
エレメントの交換…300 時間ごと



右軸受部

左軸受部

