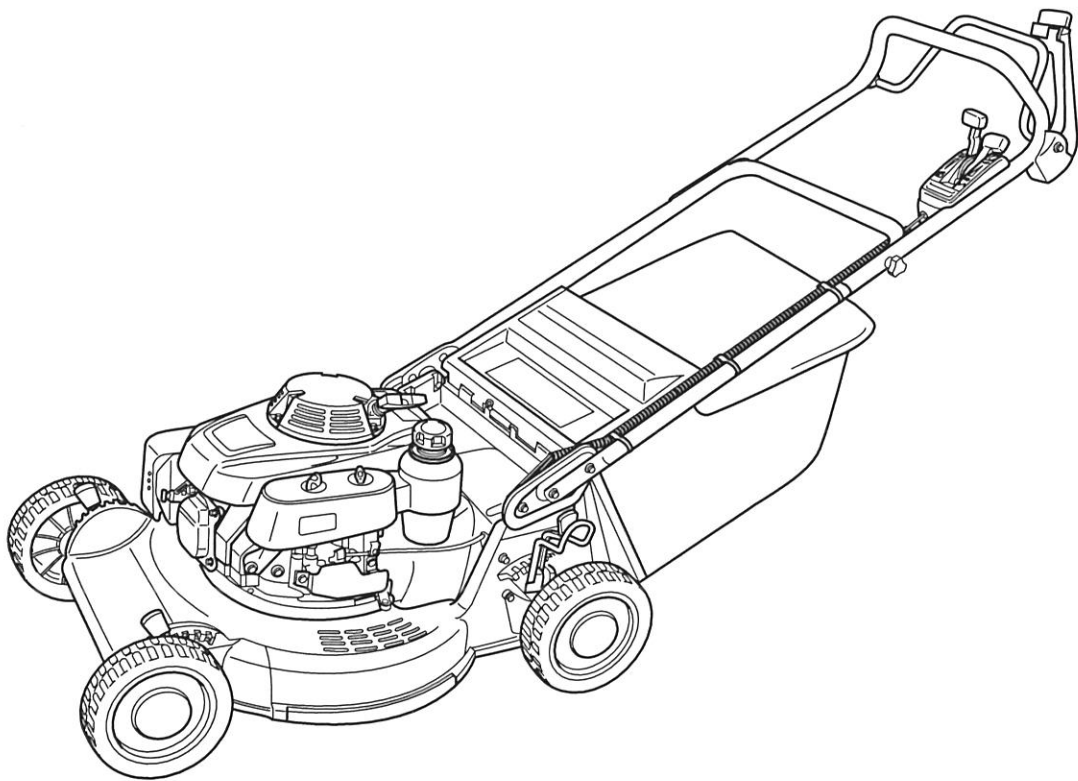


ロータリーモア

取扱説明書

GC53A



当製品を安全に、また正しくお使いいただくために
必ず本取扱説明書をお読みください。
誤った使い方をすると、事故を引き起こすおそれがあります。
お読みになった後も大切に保管してください。

はじめに（必ずお読みください）



- ・ このたびは当社のロータリーモア（芝刈り機）をお買い求めいただき、ありがとうございます。
- ・ この芝刈り機は芝刈りや雑草刈りを目的として、設計・製造されています。絶対に改造や他の目的には使用しないでください。
- ・ お客様は必ず、この取扱説明書を含むすべての取扱説明書を注意深くお読みになり、内容を十分に理解した上でご使用ください。
- ・ もし内容を理解しないで使用すると、芝刈り機の危険とその回避方法を知らないために、予期せぬ人身事故を起こしたり、芝刈り機やその他の財産に損害を与える恐れがあります。
- ・ 本取扱説明書の記載に従わなかった場合、損害の保証は致しかねますのでご了承ください。
- ・ 決して子供には機械の取り扱いをさせないでください。

安全に使用するために（必ずお読みください）

この章の内容と各章の警告を厳守し、一般的に危険とされる行動をとってはいけません。

安全に関する表示

この取扱説明書では、特に重要と考えられる取り扱い上の注意事項について次のように表示しています。

- | | | |
|--|-----------|---|
| | 危険 | その警告に従わなかった場合、死亡または重傷を負うことになるものを示します。 |
| | 警告 | その警告に従わなかった場合、死亡または重傷を負う危険性があるものを示します。 |
| | 注意 | その警告に従わなかった場合、軽傷を負うか機械が故障する可能性があるものを示します。 |

取扱説明書について

- ・ 取扱説明書を紛失、または破損した場合は、販売店にご相談ください。
- ・ 仕様変更等により、イラストや内容がお手元の機械と異なる場合があります。
- ・ 機械を貸与または譲渡される場合は、機械と一緒に、この取扱説明書を渡してください。

目次

1. 安全に使用するために	2
2. 各部の名称と説明	5
3. 仕様一覧	6
4. 付属品一覧	6
5. 運転前の準備・点検	7
6. 運転	9
7. 運搬	13
8. 長期間使用しないときのお手入れ	13
9. 廃棄するときの注意	13
10. 点検と整備	14
11. 故障のときは	18

1. 安全に使用するために（必ずお読みください）

1.1 警告ラベル

- 警告ラベルは常に読める状態を維持してください。
- 警告ラベルが読めなくなった場合は、新しいラベルに貼り換えてください。
- この芝刈り機には、下図に示す警告ラベルが貼付されています。警告ラベルをすべて読んでからご使用ください。

①

警告 ケガや死亡事故を起こさないために

取扱説明書、及び本機に貼ってある危険・警告・注意ラベルを全て読まないと、本機を運転してはいけません。

作業を開始する前は <ul style="list-style-type: none">● 飛散物などから身を守るため、適正な服装（保護メガネ・手袋・長ズボン・安全靴など）で作業してください。● 飛散するおそれのある異物（空き缶・鉄金・かる・ボールなどは取り除いてから作業を始めてください）。● 火気を近づけないでください。燃料に引火するおそれがあります。● ブレード取り付けポイントにゆるみがないこと、ブレードに「ひび」や「穴」などの異常がないことを確認してください。● 作業場内に人やペットを入れないでください。	作業をするときは <ul style="list-style-type: none">● このガードを開けるときは、必ずエンジンを停止してください。● 運転中はハウジングに手や足を近づけないでください。● 点検・清掃するときは、必ずエンジンを停止してください。● ガード・カバーなどの安全保護具を取り外して作業しないでください。● お住まいの自治体では使用しないでください。● 1日の作業が終わったら● エンジンを停止し、必ず燃料コックを閉じてください。
---	--

③

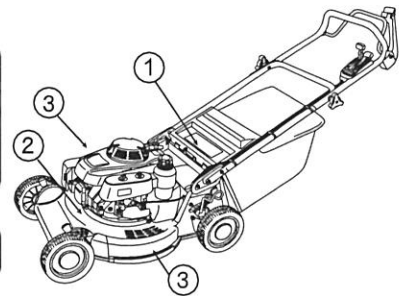
危険

- 作業中は、刃部に手や足、身体を近づけないで下さい。
- 刃部に手をかけないで下さい。
- 飛散物により周囲の人や物などに損傷をおよぼす危険があります。

②

刃物を点検整備するときは、その前に必ずプラグキャップを取りはずしてください。

注意



1.2 ブレードについて

この芝刈り機には、高速で回転するブレードが取り付けられています。ブレードは鋭利な刃物であるため、次の注意を守らずに作業を行うと非常に危険です。（5.6 10.7 章参照）

危険

- エンジンの運転中は、ハウジングやカバーの下から手や足を入れないでください。
- 次の場合はエンジンを停止し、プラグキャップを外してください。
点検・保守／部品の交換／機械のトラブル／その他トラブル発生時（刈り芝詰まり／枝の引っ掛かりなど）

1.3 ガソリンの取扱について

この芝刈り機はガソリンを使用します。ガソリンの取扱いは事故防止のため、次のことを守ってください。

危険

使用燃料

- 無鉛レギュラーガソリンを使用してください。
- 高濃度アルコール含有燃料を使用すると、エンジンや燃料タンク・ホース等を損傷する原因となります。
- 軽油・灯油・粗悪ガソリンや汚れたガソリンは絶対に使用しないでください。故障の原因となります。
- オイルを混ぜてはいけません。ガソリン以外の燃料を使用すると火災事故や故障の原因となります。
- ガソリンは自然に劣化しますので30日に1回、定期的に新しいガソリンと入れ換えてください。

補給時の注意

- ガソリンは非常に高い引火性、爆発性を持っているため、タバコやその他の引火する可能性のある物を近づけないでください。火気を使用している近くでは給油を行わないでください。
- エンジンの運転中や、エンジンが熱い状態で燃料タンクキャップを開けたり給油を行わないでください。
- 燃料タンクキャップは確実に締めてください。ガソリンがこぼれた場合は直ちに布で拭き取ってください。ガソリンが完全に蒸発するまで、いかなる発火源も近づけないでください。
- 燃料タンクにゴミや刈り芝等の異物が混入しないように注意してください。
- 燃料タンクやホースから燃料漏れが無いことを確認してください。燃料漏れがある場合は修理してください。
- ガソリンを屋内で給油するときは必ず換気を行ってください。給油は換気の良い場所で行ってください。

貯蔵に関する注意

- ガソリン専用の金属製容器に入れ、冷暗所に保管してください。
- 灯油等と区別して保管してください。
- ガソリンの貯蔵量や取扱いは、お住まいの国・地域の法律に従ってください。

1.4 エンジンオイルについて

エンジンオイルは API 分類 SJ 級の SAE10W-30 を使用してください。
右表を参考に、外温度に応じた粘度のエンジンオイルを使用してください。

				30		
	5W-30・10W-30					
-20°C	-10°C	0°C	10°C	20°C	30°C	40°C

外気温

注】エンジンオイル量：0.65 リットル

工場出荷時はエンジンオイルが給油されていません。
運転前に必ず、エンジンオイルを給油してください。

1.5 一般的な注意事項

1.5.1 作業前の注意

危険 屋内や換気の悪い場所でエンジンを始動させないでください。
有毒な一酸化炭素がたまって、ガス中毒を引き起こすおそれがあります。



- ・ 部品が確実に組み付けられているか確認してください。ブレードは入念に確認してください。(10.7 章参照)
- ・ 外気温が 5°C 以上 40°C 以下の環境で使用してください。
この範囲を超えるような環境で使用すると、作動不良や故障、事故を引き起こす可能性があります。
- ・ 無理な姿勢にならないようにハンドルの高さを調節して使用してください。
- ・ 作業範囲内に小石や棒切れ等が落ちていないか確認し、落ちている場合はすべて取り除いてください。
- ・ だぶつきの無い長袖、長ズボンを着用してください。
- ・ 裸足やサンダル等を履いて作業を行わないでください。
- ・ アルコールや薬物を飲んだ後、または風邪など体調が悪いときには作業を行わないでください。
- ・ 炎天下での長時間の作業を行わないでください。

1.5.2 作業中の注意

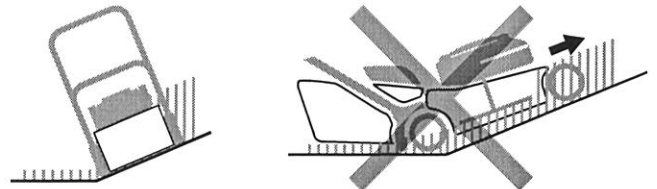
危険 ハウジング (2 章参照) の下や開口部分から手や足を入れしないでください。



警告

- ・ 子供やペットを作業範囲内に近づけないでください。
- ・ グラスバッグの着脱や刈高さ調節の時は、必ずエンジンを停止してから行ってください。
- ・ 作業中に異常な振動・音・臭いを感じたとき、石などの硬いものに接触したときは、直ちにエンジンを停止してください。また、誤って、エンジンが始動しないように点火プラグキャップを外してから、点検を行ってください。

- ・ 作業員以外を近づけないでください。もし第三者が近づいた場合には、直ちにブレードを停止してください。
- ・ 平坦でない場所の芝や雑草を刈るときは特に注意をしてください。
機械が傾いてブレードが見えたり、草や石を弾き飛ばすおそれがあります。
- ・ 斜面を刈るときは斜面を横切るように作業をしてください。絶対に斜面に向かって作業をしてはいけません。
- ・ 斜面で方向転換するときは特に注意をしてください。
- ・ 急な斜面で作業をしてはいけません。
- ・ マフラーの排気口を塞がないでください。
- ・ 回転部分には手や足を近づけてはいけません。
- ・ エンジン運転中は機械を持ち上げてはいけません。
- ・ ガード類を取り外したり、開いたまま作業をしてはいけません。
- ・ 作業は明るい時間帯か、十分な明るさの照明の下で行ってください。
- ・ 芝や雑草、地面が濡れているときは作業をしないでください。足を滑らせて転倒するおそれがあります。
- ・ 作業中はハンドルを両手でしっかりと握り、足元に注意してください。決して走って作業をしてはいけません。
- ・ エンジンを始動させるときは、走行クラッチレバーとブレードレバーを放してください。
- ・ 機械から離れるときは、必ずエンジンを停止してください。
- ・ 作業場を移動するとき等、刈り取り作業以外のときは、必ずブレードを停止してください。



1.5.3 作業後の注意

作業後は刈り芝や刈り草、ゴミを取り除き、機械を点検して部品の欠落や異常が無いか確認してください。

1.5.4 点検・整備時の注意

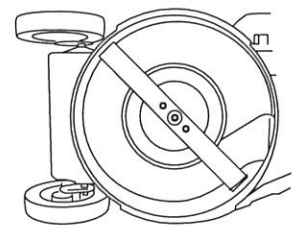
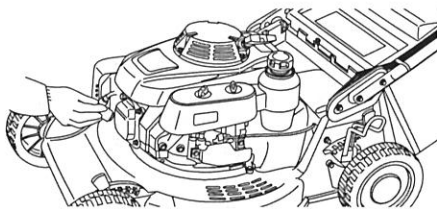


危険 屋内や換気の悪い場所でエンジンを始動させないでください。
有毒な一酸化炭素がたまって、ガス中毒を引き起こすおそれがあります。



警告 点検・整備・修理・清掃等を行うときはエンジンを停止し、プラグキャップを外してください。
ブレードを研磨するときは保護メガネを着用してください。

- ・ 機械を平坦な場所に置き作業をしてください。
- ・ ブレードの点検をするときは、皮手袋や厚手の手袋を着用してください。
- ・ 点火プラグキャップを外すときは、やけどをしないように注意してください。
- ・ エンジン周囲の点検・整備を行うときは、エンジンが冷えてから行ってください。
- ・ 機械を傾けるときは、燃料コックを閉じ、エンジンのキャブレター側が上になるように倒してください。
ガソリンやオイルがこぼれないように注意してください。ガソリンがこぼれると危険です。
ガソリンやオイルがこぼれた場合は直ちに布で拭き取ってください。
- ・ 機械に破損や損傷がある場合は使用してはいけません。部品の交換・修理を行ってください。
絶対に修正しないでください。交換部品はブレードを含め、当社指定の純正部品を使用してください。
同等の品質ではない部品は機械に損傷を与え、安全を阻害するおそれがあります。



1.5.5 自動車で運搬するときの注意



危険 エンジンを停止して燃料を抜いてください。



- 警告**
- ・ 荷台からハンドルがはみ出さないように注意して、機械をロープ等で固定してください。
 - ・ 機械を倒したまま運搬・放置しないでください。再始動できなくなるおそれがあります。
 - ・ 燃料を抜いてから運搬を行ってください。
 - ・ 荷台への積み降ろしに歩み板を使用する場合は、十分な強度・幅・長さ・滑り止め・フックのあるものを使用してください。
 - ・ 機械を持ち上げるときには、必ず二人以上で作業を行ってください。
 - ・ 積み降ろし作業をするときには滑り止めの付いた手袋を着用してください。
 - ・ 自動車の運転は急発進・急加速・急停止を避けてください。

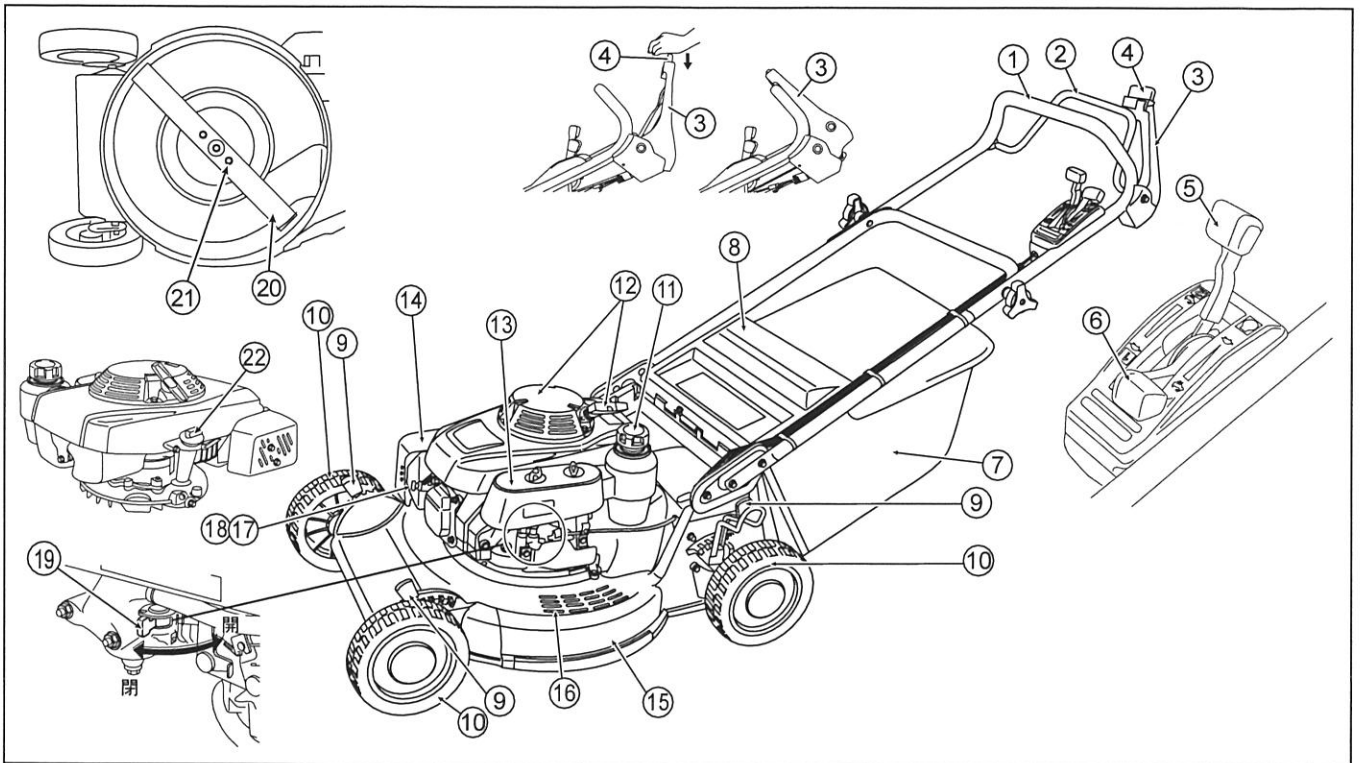
1.5.6 その他



- 危険**
- ・ 子供が機械に触れないように保管してください。
 - ・ 機械は絶対に改造しないでください。
 - ・ 芝や雑草の刈り取り以外の異なる用途に使用しないでください。

- ・ エンジンは熱くなります。エンジンの周囲に刈り芝等の燃えやすいものを堆積させると火災の原因になります。
- ・ 機械から離れるときや点検・整備作業を行うときは、機械を平らな場所に置いてください。

2. 各部の名称と説明



注】 イラストはお手元の機械と異なる場合があります。

番号	部品名称	部品の説明
1	ハンドル	ここを握って機械を操作します。
2	走行クラッチレバー	走行 ⇄ 停止を操作するレバーです。 走行クラッチレバーを握ると前進し、放すと停止します。
3	ブレードレバー	ブレードの回転 ⇄ 停止を操作するレバーです。ボタンを押しながらブレードレバーを前に倒すと回転し、レバーを放すと停止します。
4	ボタン	
5	変速レバー	走行スピードを調節するときに操作します。
6	スロットルレバー	エンジンの回転を調節するレバーです。 エンジン始動時、運転中、停止するときに操作します。
7	グラスバッグ	刈り取った芝や雑草を集草する袋です。
8	ガード	グラスバッグを使用しないとき、投出物を防ぐガードです。
9	刈高さ調節レバー	刈り取り高さを調節するときに操作します。
10	車輪	
11	燃料給油口	ガソリンの給油口です。
12	リコイルスターター	エンジンを始動するときに操作します。
13	エアクリーナー	
14	マフラー	
15	ハウジング	内部でブレードが回転し、芝や雑草を刈り取る部分です。
16	ステップ	エンジンを始動する時に足を乗せるところです。
17	点火プラグ	
18	点火プラグキャップ	
19	燃料コック	燃料タンクからキャブレターまでの燃料通路を開閉するときに操作します。
20	ブレード	芝や雑草を刈り取る刃物です。
21	ブレード取付ボルト	ブレードを取り付けるボルトです。
22	エンジンオイル給油口	エンジンオイルの給油口です。

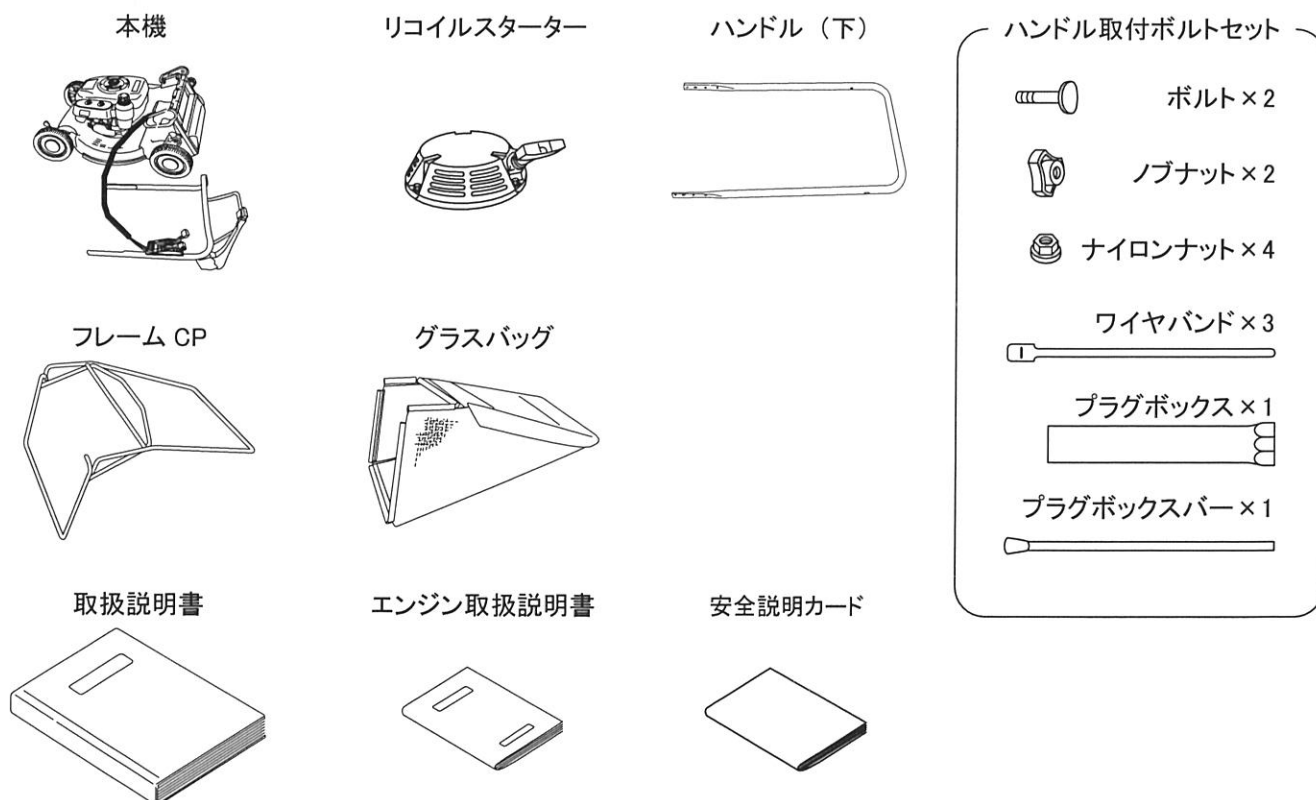
3. 仕様一覧

型式	GC53A
エンジン	HONDA GXV160H2-SFN1-R280
エンジン型式	空冷 4 サイクル立軸 OHV 単気筒ガソリンエンジン
使用燃料	自動車用無鉛 レギュラーガソリン
排気量 (内径 × 行程)	163 cm ³ (68 mm × 45 mm)
最大出力	3.2 kW / 3,600 rpm
最大トルク	9.6 Nm / 2,500 rpm
作業回転数	3,000 rpm
燃料タンク容量	1.8 リットル
エンジンオイル容量	0.65 リットル
点火方式	無接点式マグネット点火
点火プラグ	BPR5ES (NGK) / W16EPR-U (DENSO)
始動方式	リコイル式
外形寸法 (全長 × 全幅 × 全高)	1,810 mm × 580 mm × 1,260 mm
乾燥重量	53 kg
グラスバッグ容量	75 リットル
刈り取り幅	530 mm
刈り取り高さ	15, 26, 37, 47, 57, 67, 77 mm
走行スピード	二段変速 [1] カメ (低速) : 0.8 m/秒 [2] ウサギ (高速) : 1.2 m/秒
車輪サイズ	8 インチ 樹脂 ホイール

※ 最大出力は、エンジン単体での値を記載しています。

※ この仕様は、改良のため予告無しに変更することがあります。

4. 付属品一覧 (購入後にご確認ください)

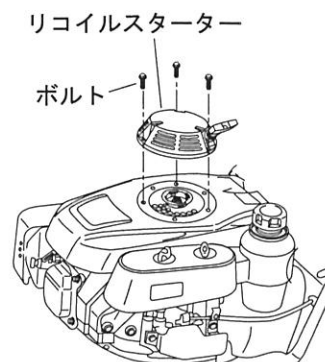


5. 運転前の準備・点検

機械を水平な場所において作業をしてください。

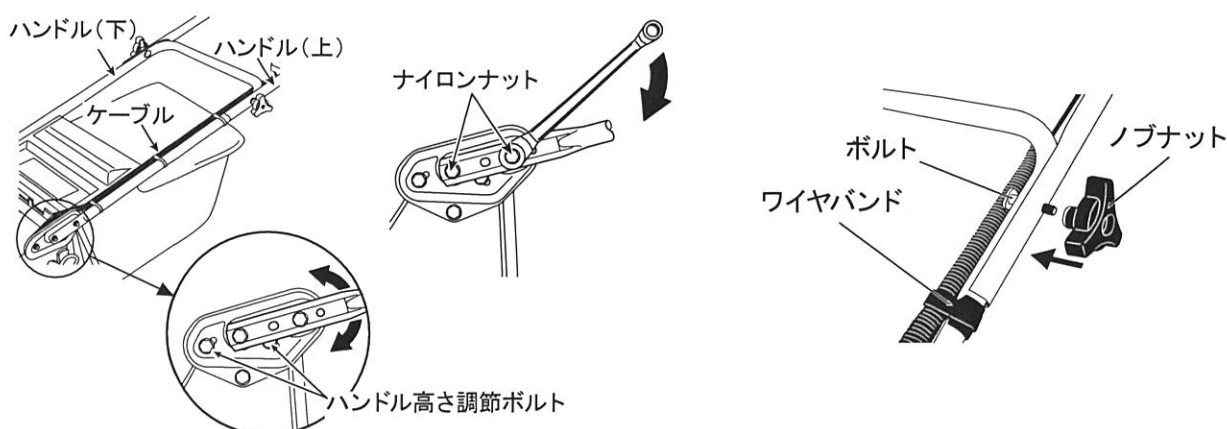
5.1 リコイルスターターの組み付け

1. エンジンに取り付けられているボルト（六角対辺：10）×3ヶを取り外します。
2. リコイルスターターを図の向きに取り付け、ボルトを5～7Nmで締め付けます。



5.2 ハンドルの組み付けと高さ調節

1. ハンドル（下）を本機に取り付け、ナイロンナット（六角対辺：13）左右：各2ヶで締め付けます。
2. ハンドル（上）をハンドル（下）に取り付け、ボルトとノブナットで左右：各1ヶで締め付けます。



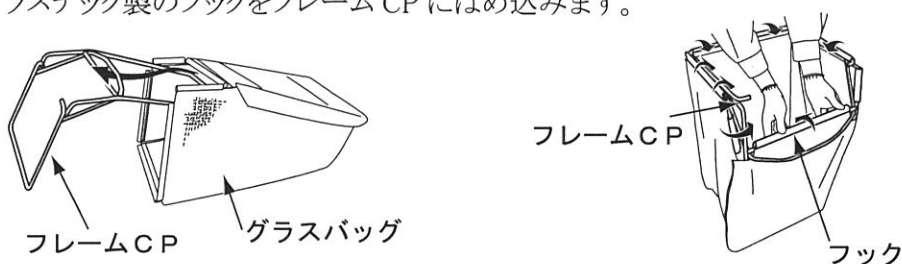
ハンドル高さ調節ボルトの締め付け位置に応じて、ハンドルは調節可能範囲内で無段階に調節ができます。工具が入りにくい場合は、ハンドル（下）を取り外してから作業を行ってください。

[ハンドル高さ調節ボルト（六角対辺：13）×左右共各：2本使用]

注】 ガードの開閉や作業の障害にならないよう、ケーブル類をワイヤバンドでハンドルに固定してください。

5.3 グラスバッグの組み立て

1. フレーム CP をグラスバッグに差し込みます。
2. グラスバッグのプラスチック製のフックをフレーム CP にはめ込みます。



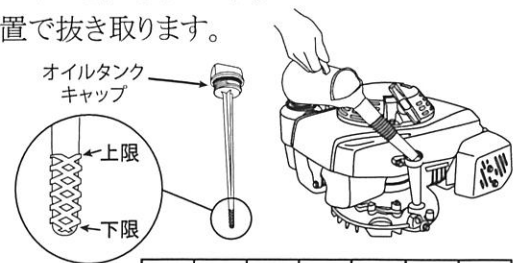


危険 点検を行うときは、必ずエンジンを停止し、点火プラグキャップを外してください。

5.4 エンジンオイルの点検

点検

1. オイルタンクキャップを (22) を外し、ゲージ部分に付着しているオイルを拭き取ります。
2. キャップをねじ込まずに差し込み、キャップと給油口が当たった位置で抜き取ります。
3. ゲージの上限と下限の間にオイルが付着しているか確認します。
4. オイルが下限を下回っている場合は、上限まで補給してください。
5. オイルが汚れていたり変色が著しい場合は交換してください。



補給

エンジンオイル給油口から、新しいオイルを上限まで補給します。
エンジンオイルは API 分類 SJ 級の SAE10W-30 を使用してください。
右表を参考に、外温度に応じた粘度のエンジンオイルを使用してください。

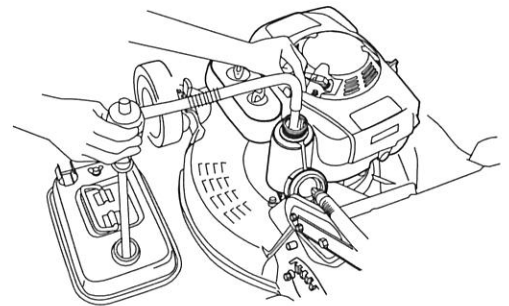
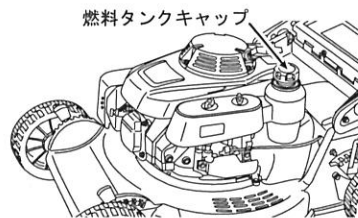
				30						
			5W-30・10W-30							
-20℃	-10℃	0℃	10℃	20℃	30℃	40℃				

注】 エンジンオイル容量：0.65 リットル

オイルタンクキャップは確実に締め付けてください。締め付けがゆるいとオイルが漏れることがあります。

5.5 燃料の給油（作業時の注意は 1.3 章参照）

1. 燃料タンクキャップ (11) を開け、ガソリンを給油してください。
ガソリンがこぼれた場合は、直ちに布で拭き取ってください。
2. 給油後は、燃料タンクキャップ (11) をしっかりと締めてください。

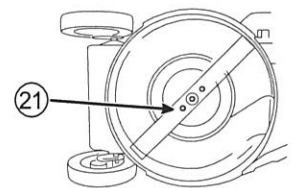


5.6 ブレードの点検



危険 ブレードは鋭利な刃物です。点検をするときは皮手袋や厚手の手袋を着用してください。

- ・ ブレードに欠け、曲がり、磨耗や割れが無いか確認してください。
- ・ ブレード取付ボルト (21) が指定トルク $< 29 \sim 39\text{Nm} (300 \sim 400\text{kgf}\cdot\text{cm}) >$ で締め付けられているか確認してください。
詳しくは 10.7 章を参照してください。



5.7 グラスバッグの点検

グラスバッグに穴が開いていたり、破れていないか確認してください。
異常がある場合は当社指定の純正部品と交換してください。

5.8 各部の点検

- ・ すべてのレバーが著しいガタ無く、確実に操作できているか確認してください。
- ・ すべてのボルト・ナット・ネジ類が確実に締まっているか確認してください。
- ・ カバー・ガード類が破損や損傷無く、確実に組み付けられているか確認してください。
(ドライブシャフトのカバーを含むカバー・ガード類の取り付け/取り外しには工具が必要です。)
- ・ 燃料漏れやオイル漏れが無いこと確認してください。

6. 運転

6.1 エンジンの始動と停止

機械を平坦な場所に置いて作業を行ってください。



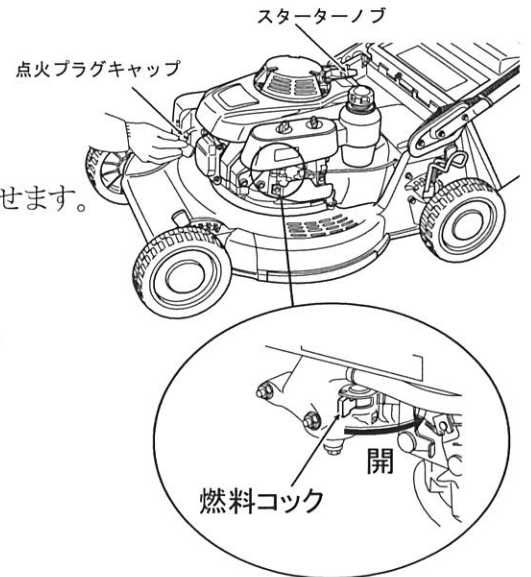
危険

屋内や換気の悪い場所でエンジンを始動させないでください。
有毒な一酸化炭素がたまって、ガス中毒を引き起こすおそれがあります。



6.1.1 始動

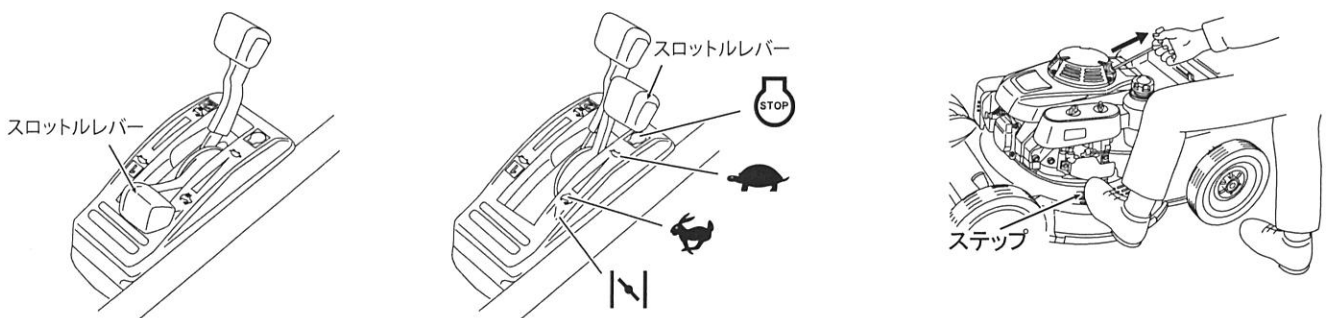
1. 点火プラグキャップ (18) を取り付けてください。
2. 燃料コック (19) を”開” にしてください。
3. スロットルレバー (6) をチョーク” ”位置にしてください。
エンジンが暖まっている時は” ”または” ”位置で始動させます。
4. ハウジングのステップに片足を載せ、スターターノブ (12) を軽く引っ張って重くなる位置で一旦止めます。
5. スターターノブを戻し、勢い良く引っ張るとエンジンが始動します。
6. エンジンが始動したら、スターターノブをゆっくりと戻してください。
7. 2～3分間暖機運転を行ってください。
” ”位置で始動したときは、エンジンの回転が安定したらスロットルレバーを” ”または” ”にします。
8. スロットルレバーを” ”にし、作業を開始してください。



注意

- ・ スターターノブを引っ張るときは、後方に人が居ないことを確認してから引っ張ってください。
- ・ スターターノブはしっかりと握って引っ張ってください。
- ・ スターターノブを勢い良く放すとスターターノブや周りの部品を損傷することがあります。
- ・ エンジンの運転中はスターターノブを引っ張らないでください。エンジンに悪影響を与えます。
- ・ 芝生の上での暖機運転は行わないでください。マフラーの熱により芝が変色することがあります。

注】 スロットルレバー” ”位置でブレードレバー操作をすると、エンジンがストール（停止）します。



6.1.2 停止

1. ブレードレバーと走行クラッチレバーを放してください。
2. スロットルレバー (6) を” ”位置にしてください。
3. 燃料コック (19) を”閉” にしてください。



注】 スロットルレバーを” ”にしてもエンジンが停止しない場合には燃料コックを”閉” にしてください。
エンジンが停止した後に、スロットルレバーの点検と調整を行ってください。(10.8章参照)

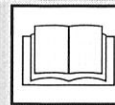
6.2 ブレードの回転と停止

ブレードレバー操作を行う前に必ず運転前の点検を行ってください。(5章参照)




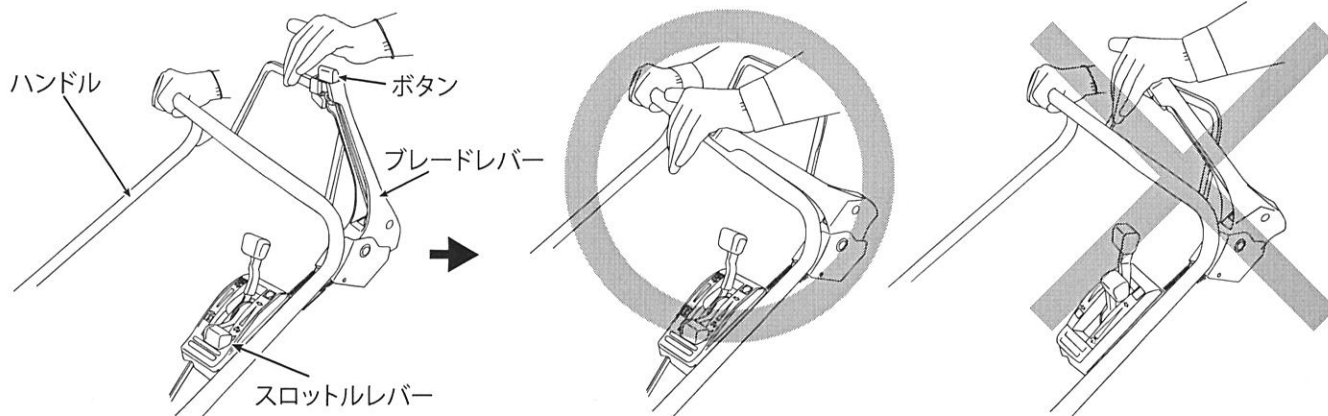
警告

刈り取り作業をする前にすべての取扱説明書を良くお読みになり、1章を含む安全に関する内容をよく理解した上で作業を行ってください。



6.2.1 ブレードの回転 (ブレードレバー [入] 操作)

1. ブレードを回転させる時は、スロットルレバー (6) を””位置にしてください。
2. ボタン (4) を奥までしっかりと押し込んだまま、ブレードレバー (3) をハンドルに当たるまですばやく握ります。ブレードレバーを握り、ブレードが回転を始めた後でボタンを放しても、ブレードは回転し続けます。ボタンを押さずにブレードレバーを握った場合は、ブレードは回転しません。ブレードレバーを途中で止めるとBBC (ブレード・ブレーキ・クラッチ) がスリップします。ブレードレバーを握った後でボタンを押しても、ブレードは回転しません。



6.2.2 ブレードの停止 (ブレードレバー [切] 操作)

ブレードレバー (3) を放してください。

注] ブレードレバー [入] 操作をすると、一時的にエンジンの回転が低下します。

ブレードが回転を始めると風きり音が聞こえ、しばらくするとエンジンの回転は元に戻ります。



注意

- ・ 作業中に異常な振動・音・臭いなどを感じたとき、石などの硬いものに接触したときは、直ちにエンジンを停止してください。
- ・ ブレードレバー [入] 操作をしても、風きり音が聞こえない時は次のことを確認してください。ハウジング内部に刈った芝や雑草などが詰まっている。
⇒ エンジンを停止し、詰まった芝や雑草などを取り除いてください。
- ・ ブレードレバー [入] 操作は、芝や雑草が短い場所で行ってください。芝や雑草が長い場所や刈り取った芝や雑草が溜まっている場所で操作をするとBBC (ブレード・ブレーキ・クラッチ) がスリップします。故障の原因となりますので絶対にしないでください。
- ・ ブレードレバーはハンドルに当たるまでしっかりと握り込んでください。途中で止めると、BBC (ブレード・ブレーキ・クラッチ) がスリップし故障の原因となります。
- ・ ブレードレバーは素早く握ってください。ゆっくり握ると、BBC (ブレード・ブレーキ・クラッチ) がスリップし故障の原因となります。
- ・ ブレードレバーは頻繁に [入]・[切] しないでください。BBC (ブレード・ブレーキ・クラッチ) の故障の原因となります。
- ・ ブレードの回転に異常がある場合 (ブレードレバー [入] 操作をしても回転しない、または回転が遅い) は、BBC (ブレード・ブレーキ・クラッチ) ケーブルの遊びを点検し、必要があれば調整してください。

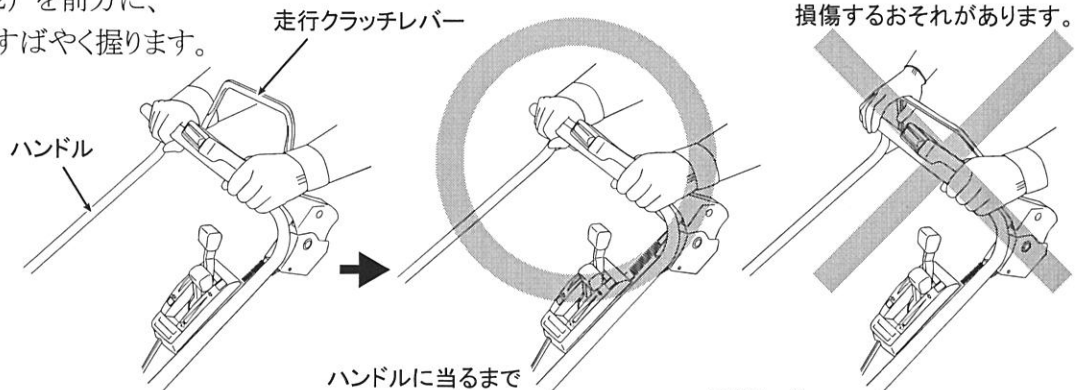
注] 芝や雑草が長い場所で急にブレードを回転させると、エンジンが止まることがあります。このようなときはハンドルを押し下げて前輪を少し浮かせるか、芝や雑草の短い場所まで移動してください。

6.3 走行・停止とスピード調節

注意 各レバーは確実に操作してください。走行レバーはハンドルに当たるまで握ってください。変速操作をするときは、走行クラッチレバーを放してから変速レバーを操作してください。途中で止めたり、不必要なレバー操作は、走行ギヤケースを損傷するおそれがあります。

6.3.1 走行

走行クラッチレバー (2) を前方に、ハンドルに当たるまですばやく握ります。



走行クラッチレバーを途中で止めると走行ギヤケースを損傷するおそれがあります。

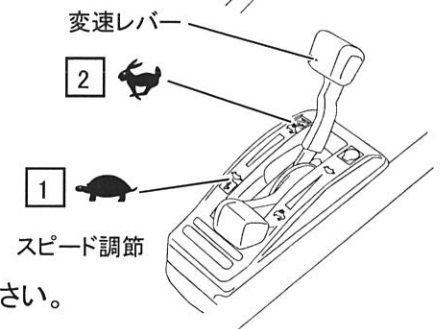
6.3.2 停止

走行クラッチレバー (2) を放します。

ハンドルに当たるまで
走行クラッチレバーを握る

6.3.3 スピード調整 (変速操作)

走行クラッチレバーを放してから、変速レバー (5) を”1” または”2” 位置にして、走行スピードを調節します。

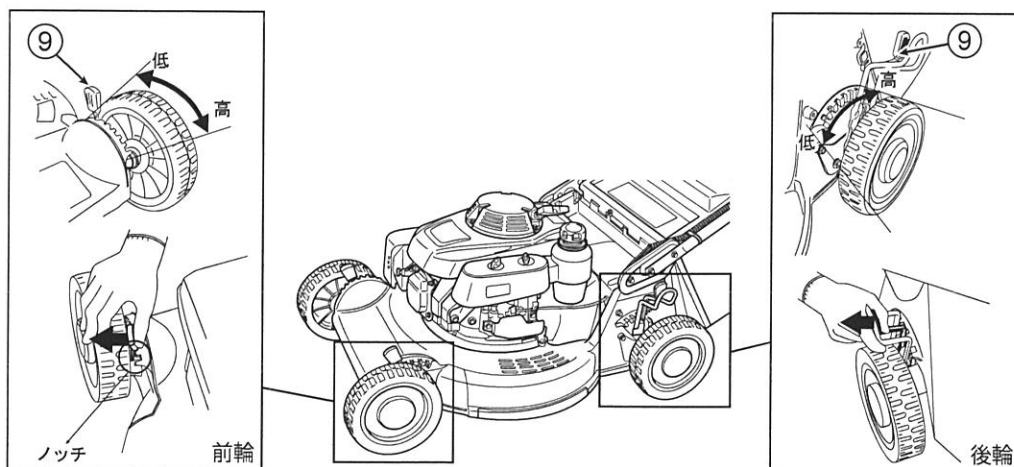


注】 芝や雑草の長さや作業場所に合わせて、走行スピードを調節してください。

6.4 刈高さの調節

警告 刈高さ調節は必ず、エンジンを停止して、厚手の手袋を着用してから行ってください。また、誤ってエンジンが始動しないように点火プラグキャップを外してください。エンジンは停止しても直ぐには冷めません。マフラー等に触れるとやけどのおそれがあります。

1. エンジンを停止してください。
2. 厚手の手袋を着用し、調節する車輪が少し浮くまで機械を持ち上げてください。
3. 刈高さ調節レバー (9) をタイヤ側に倒して、ノッチから外し、お好みの高さのノッチに差し込んでください。



注意 刈高さ調節レバーは、前輪・後輪ともに同じ位置にしてください。各車輪の位置が異なると機械が不安定になったり、仕上がりが不均一になることがあります。

6.5 グラスバッグの取り付けと取り外し

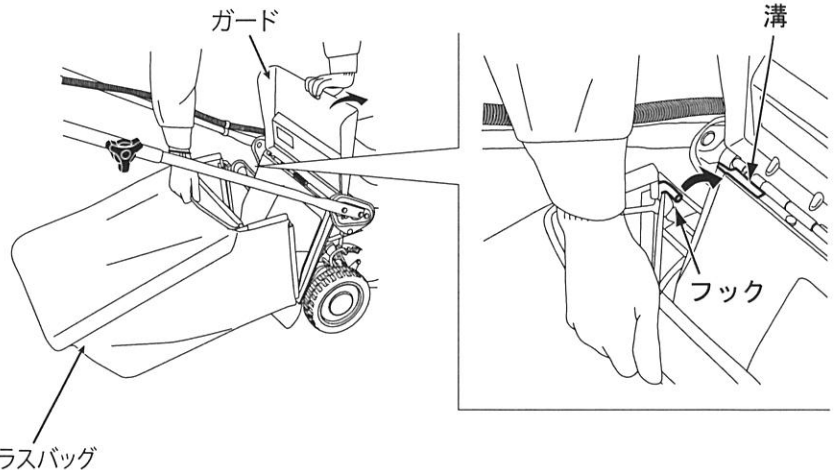


警告

グラスバッグの取り付けや取り外しは必ず、エンジンを停止してから行ってください。
ガードで指やケーブルなどを挟まないように注意して、ゆっくりと開閉してください。

6.5.1 グラスバッグの取り付け

1. エンジンの停止を確認してから、ガード(8)を持ち上げ、フックをハウジングに引っ掛けてください。
2. グラスバッグが正しく取り付けられていることを確認して、ガードをゆっくりと閉めてください。



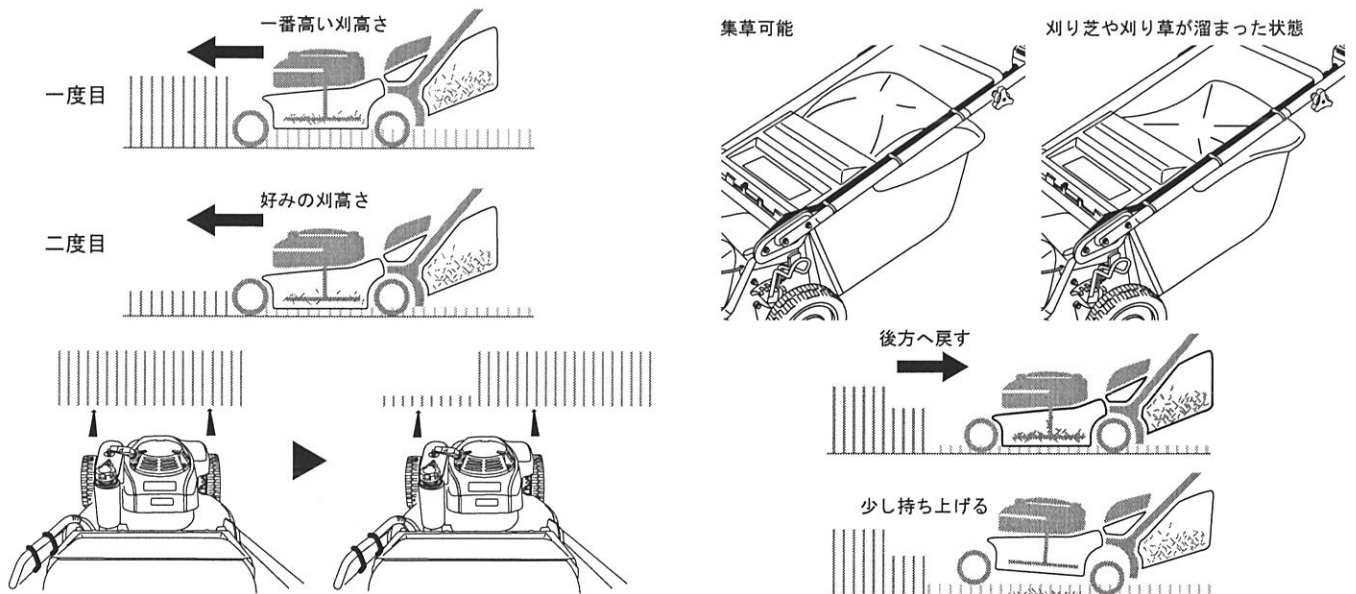
6.5.2 グラスバッグの取り外し

1. エンジンの停止を確認してから、ガード(8)を持ち上げ、フックをハウジングから外してください。
2. ガードをゆっくりと閉めてください。

注】 グラスバッグが目詰まりしていたり湿っていると、集草能力が低下します。
水洗いをして十分に乾燥させてからお使いください。

6.6 上手な刈り取り作業

- 芝や雑草が長いときは、二度刈りをしてください。
まず一番高い刈高さで刈り取りをします。その後でお好みの刈高さに調節して刈り取りをしてください。
- ブレードが回転しているときに、グラスバッグが膨らんでいれば、刈り芝や刈り草を集草することができます。グラスバッグが膨らまなくなったら、エンジンを停止し、溜まった刈り芝や刈り草を捨ててください。
- 芝や雑草が長い、湿っている、密集しているなどで刈り取り作業中にエンジンの回転が低下するときは、走行速度を遅くするか、ハウジングに誘い込む芝や雑草の量を少なくするときれいな仕上がりとなります。
- 刈り取り作業中にエンジンがストール（停止）したときは、機械を後方に引っ張って戻してください。
芝や雑草の短いところでハンドルを押し下げ前輪を少し浮かせ、ブレードレバー「入」操作をしてください。
- ハウジングやグラスバッグに溜まった、刈り芝や刈り草はこまめに捨ててください。刈り芝や刈り草がいっぱいそのまま作業を続けるとBBC（ブレード・ブレイキ・クラッチ）の故障の原因となります。




警告

刈高さ調節は必ず、エンジンを停止してから行ってください。
また、誤ってエンジンが始動しないように点火プラグキャップを外してください。

7. 運搬


- ・ エンジンを停止し、燃料コックを閉めてください。
- ・ ハンドルやグラスバッグを取り外して運搬するときは、取り外したボルト類を無くさないように注意してください。

注】 1.5.5「自動車運搬するときの注意」章も合わせてお読みください。

 **危険** 機械を傾けたままで放置したり、運搬を行わないでください。


8. 長期間使用しないときのお手入れ

機械を長期間使用しないときや、長期間の保管するときには、次のお手入れを行ってください。

 **危険** 必ず、エンジンを停止してください。厚手の手袋を着用してから作業を行ってください。また、誤ってエンジンが始動しないように点火プラグキャップを外してください。エンジンは停止しても直ぐには冷めません。マフラー等に触れるとやけどのおそれがあります。

8.1 燃料を抜いてください。

注】 30 日以上使用しないときは、燃料を抜いてください。古くなった燃料は故障の原因となります。

 **危険** 屋内や換気の悪い場所でエンジンを始動させないでください。有毒な一酸化炭素がたまって、ガス中毒を引き起こすおそれがあります。ガソリンやオイルがこぼれたときは、直ちに布で拭き取ってください。ガソリンは非常に高い引火性、爆発性を持っているため、火気を近づけないでください。



1. エンジンを停止して、燃料タンクキャップ (11) を外し、市販のガソリン用ポンプなどを使用して燃料タンク内の燃料を専用容器に移してください。電動ポンプは使用しないでください。
2. エンジンの燃料タンクから燃料を抜き終わりましたら燃料タンクキャップを閉め、エンジンを始動させ残った燃料を使い切ってエンジンが停止するまで、運転してください。
3. エンジンが完全に止まっていることを確認して、点火プラグキャップを外し、燃料コックを閉じてください。

8.2 エンジンオイルを交換してください。(10.4 章参照)

8.3 エアクリーナーを清掃してください。(10.5 章参照)

8.4 点火プラグを点検・清掃してください。(10.6 章参照)

8.5 ブレードを点検してください。(10.7 章参照)

8.6 各部を点検・清掃してください。

8.7 グラスバッグを取り外し、清掃してください。

8.8 リコイルスターターを引っ張り、重たくなったところで止めてください。

8.9 カバーをかけて風通しの良い場所に保管してください。

注】 次回お使いになるときは、新鮮な燃料を入れてください。

オイルは自然に劣化します。機械を使用しないときも定期的に交換してください。

9. 廃棄するときの注意

- ・ エンジンオイルやガソリンを廃棄するとき、機械が不要になったときは、お住まいの国・地域の法律に従って処分してください。または、お買い上げ販売店にお申しつけください。
- ・ 土壌汚染や水質汚染の原因になりますので、絶対に不法投棄はしてはいけません。
- ・ ガソリンやオイルを拭き取った布は、お住まいの国・地域の法律に従って処分してください。

10. 点検と整備

10.1 清掃

- ・ 機械や警告ラベルが汚れたときは、汚れを拭き取ってください。
- ・ 機械に直接ホースなどで水をかけないでください。故障の原因となることがあります。
- ・ 清掃をした後は、乾拭きをして水気をよく取ってください。金属部品は油を染み込ませた布で拭いてください。
- ・ グラスバッグはホースで水をかけながら清掃してください。必ず、乾燥させてからお使いください。

10.2 点検・整備項目

点検項目	点検時期 (※3)	作業前点検	1ヶ月目 または初回 5時間運転後	3ヶ月毎 または 50時間運転毎	6ヶ月毎 または 100時間運転毎	1年毎 または 200時間運転毎
エンジンオイル	点検	○				
	交換		○	○		
エアクリーナー	点検	○				
	清掃			○(1)		
	交換					○
ブレード取付ボルト	点検	○				
BBC 取付センターボルト	点検				○(2)	
ブレードの状態	点検	○				
グラスバッグ	点検	○				
機械の点検、各部の清掃		○				
各レバーの操作	点検	○				
エンジンの運転	点検	○				
点火プラグ	点検・調整				○	
	交換					○
BBC	点検				○(2)	
BBC ケーブル	点検・調整		○	○		
走行クラッチケーブル	点検・調整		○	○		
変速ケーブル	点検・調整			○		
スロットルワイヤ	点検・調整			○		
吸入・排気弁のスキマ	点検・調整				○(2)	
燃焼室	清掃	250時間運転毎 (2)				
燃料タンク・フィルター	清掃					○(2)
燃料チューブ	点検	2年毎 (必要な場合は交換) (2)				

- (1) ホコリの多い場所で使用したときは、エアクリーナーの清掃は10時間運転毎、または1日1回行ってください。
- (2) 適切な工具と整備技術を必要としますので、お買い求め販売店または、サービス店にお申しつけください。
- (3) 点検時期は表示の期間毎、または運転時間毎のどちらか早い方で行ってください。

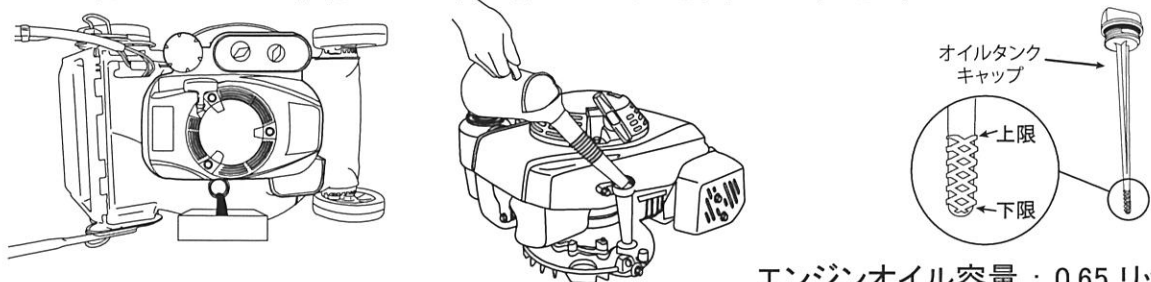
10.3 各部の注油

各部のスムーズな動作を保つために、定期的に軸受け部やケーブル類、動作部分に注油をしてください。

10.4 エンジンオイルの交換方法

危険 必ず、エンジンを停止してください。厚手の手袋を着用してから作業を行ってください。また、誤ってエンジンが始動しないように点火プラグキャップを外してください。エンジンは停止しても直ぐには冷めません。やけどなどをするおそれがあります。

1. エンジンを停止し、点火プラグキャップ (18) を取り外してください。
2. 燃料コックを閉めて、市販のガソリン用ポンプを使用して燃料タンク内のガソリンを専用容器に移してください。
3. オイルタンクキャップ (22) を外し、機械を給油口の側に傾けます。
4. エンジンオイルが完全に抜けたら、機械を元に戻して水平な場所に置いてください。
5. オイルタンクキャップのゲージで確認しながら、上限までオイルを注入してください。



エンジンオイル容量：0.65 リットル

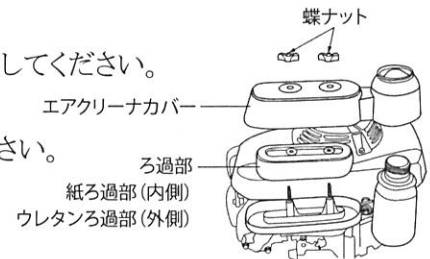
注] 5.4 「エンジンオイルの点検」章も合わせてお読みください。

- ・ 火気を近づけないでください。ガソリンやオイルがこぼれたときは、直ちに布で拭き取ってください。
- ・ オイルドレインプラグからオイルを抜く方法もあります。詳しくは付属のエンジン取扱説明書を参照ください。

10.5 エアクリーナーの清掃・交換

注] エアクリーナーが目詰まりすると出力不足や燃料消費が多くなるので定期的に清掃してください。

1. 蝶ナットを緩めて、エアクリーナカバーを取り外してください。
2. 紙ろ過部は内側から圧縮空気を吹きつけるか、軽くたたいて汚れを落としてください。
3. ウレタンろ過部は洗剤または中性洗剤を水で薄めて洗浄します。よく乾燥させてからお使いください。オイルに浸した後、固く絞ってください。
4. ろ過部を元の位置に戻して、エアクリーナカバーを取り付けます。蝶ナットを締め付けます。

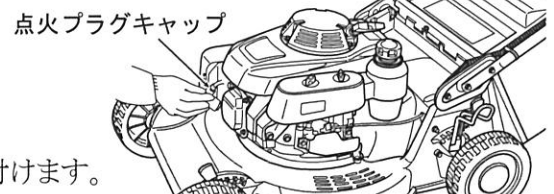


注意 エアクリーナーカバーは確実に取り付けてください。正しく取り付けられていないと振動でカバーが外れたり、ホコリを吸い込みエンジン不調の原因となることがあります。

10.6 点火プラグの点検・清掃・交換

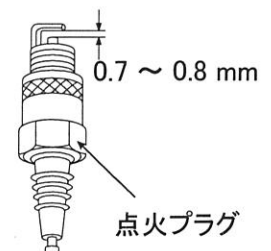
危険 必ず、厚手の手袋を着用して、エンジンが冷めてから作業を行ってください。エンジンは停止しても直ぐには冷めません。マフラー等に触れるとやけどのおそれがあります。

1. 点火プラグキャップ (18) を取り外してください。
2. 付属のプラグレンチで点火プラグ (17) を取り外してください。
3. 市販のプラグクリーナーやワイヤーブラシを使って、点火プラグの汚れを落としてください。
4. 点火プラグの取り付けはネジ山を壊さないように指で軽く締め付けます。その後、プラグレンチで確実に締め付けてください。
5. 点火プラグキャップを取り付けてください。



<調整> 電極のスキマ：0.7 ~ 0.8 mm

<標準プラグ> BPR5ES (NGK)
W16EPR-U (DENSO)



注意 故障の原因となるので標準プラグ以外、使用しないでください。点検・調整後は点火プラグキャップを確実に取り付けてください。確実に取り付けないとエンジン不調の原因となります。

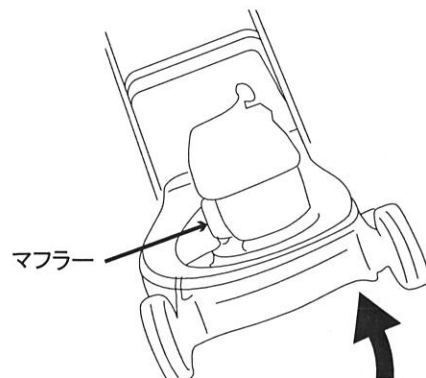
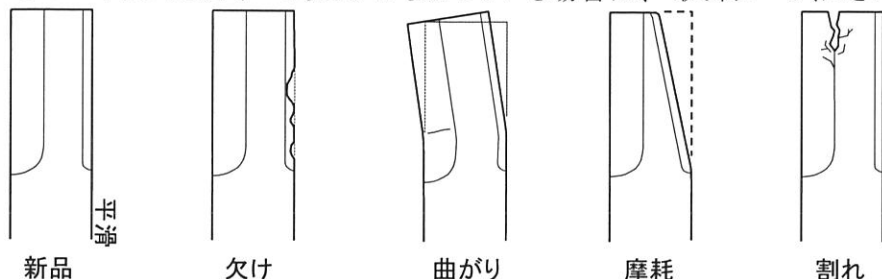
10.7 ブレードの点検と交換方法



警告

- ・ 刈り取り作業を安全に行うために、ブレードの点検を作業前に行ってください。
- ・ ブレード取付ボルトの緩みや損傷、ブレードの欠け、曲がり、摩耗や割れなどを放置するとブレードが折損して飛び出し、作業員や付近にいる人に当たるなどして重大な人身事故を招くおそれがあります。交換が必要なときは、お買い上げ販売店にお申し付けください。
- ・ ブレードの点検や交換をするときは、エンジンを停止し、点火プラグキャップを外し、必ず、皮手袋や厚手の手袋を着用してください。
- ・ 機械を左側（キャブレター側）に倒さないでください。ガソリンがこぼれ危険です。

1. エンジンを停止し、点火プラグキャップを取り外してください。
2. 燃料コックを閉めて、機械を右側（マフラー側）に倒します。
3. ブレードに欠け、曲がり、摩耗や割れがないことを確認してください。
ブレードに刈り芝やゴミなどがからまっている場合は、取り除いてください。

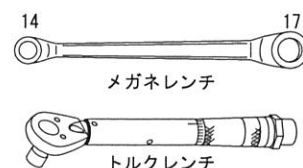


注】 刃先が摩耗して丸くなると切れ味が悪くなり、刈り取り作業の仕上がりに悪影響を及ぼすします。

ブレードの研磨や交換のときは、お買い上げ販売店にお申し付けください。

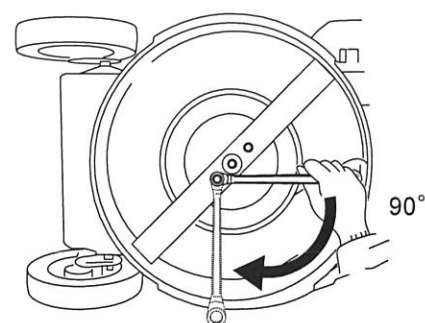
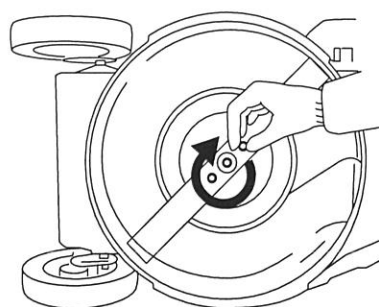
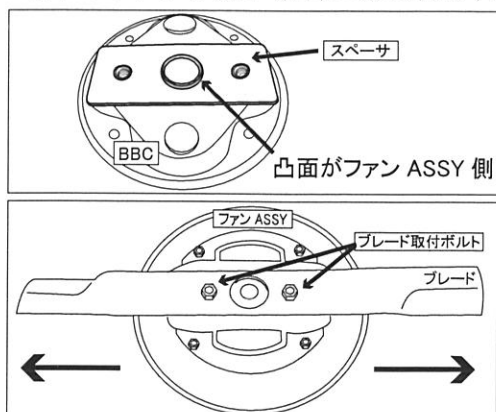
ブレードを点検して異常が見つかったときは、新品のブレードに交換してください。

4. ブレード取付ボルト（六角対辺：14）×2ヶを市販のメガネレンチを使用して緩めます。
5. ブレードとファン ASSY、スペーサを取り外します。刈り芝や刈り草、ゴミなどを取り除いてください。
6. BBC の 2 箇所のボスに、スペーサの 2 箇所の穴を合わせて取り付けます。
※ 必ず、スペーサの凸面をファン ASSY とブレード側にしてください。
7. その上にファン ASSY とブレードを組み付けて、ブレード取付ボルトを差し込みます。
このとき、スペーサとファン ASSY が動かないように注意してください。
8. ブレード取付ボルトを手でいっぱいまで締めます。



ファン ASSY を矢印の方向に動かして、確実に取り付けられていることを再度確認してください。

9. 市販のトルクレンチなどを使用して、左右交互に少しずつ均等に締め付けながら、指定トルクで締めます。
[トルクレンチが無い場合の締め付け目安：左右交互に 90 度ずつ、各 3 回締め付けます。 (合計 3/4 回転)]



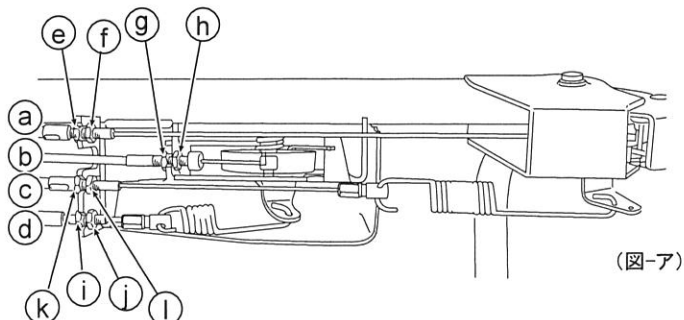
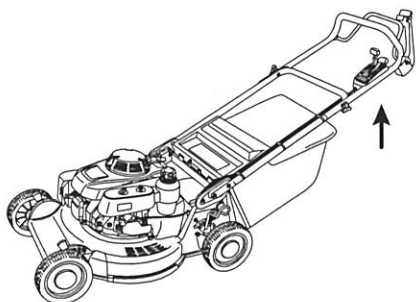
<ブレード取付ボルト：締め付け指定トルク> 29 ~ 39 Nm (300 ~ 400kgf·cm) 六角対辺：14 mm



注意

刈り取り作業中に音、臭い、振動などで異常を感じたときや、ブレードが石や切り株などの異物に当たったときは、直ちにエンジンを停止し、ブレードが止まったことを確認してから、点検をしてください。ブレードとブレード取付ボルトは当社指定の純正部品を使用してください。

注意 ワイヤーやケーブルが正しく調整されていないと、性能不良や故障を引き起こします。ケーブルは使用により伸びたり、劣化したりします。定期的な点検、調整や交換をしてください。



(図-ア)

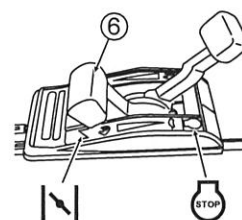
10.8 スロットルレバーの点検と調整

スロットルレバー (6) が “ ” の位置でチョークが作動するように調整します。(図(ア)、右下図参照)

1. 調整が必要な場合、スロットルワイヤー (b) のロックナット (h) を緩めてアジャスタ (g) を回して調整します。

※ ワイヤーを張り過ぎると、コントロールパネルのチョークアームが変形する恐れがありますので注意してください。

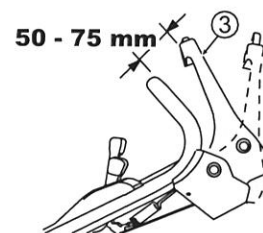
2. 最適な位置にあわせてロックナット (h) を締め付けます。
3. エンジンを始動し、スロットルレバー (6) を “ ” の位置にし、エンジンが確実に停止することを確認してください。



10.9 ブレードレバーの点検と調整

黄色ボタン(4)を押した状態でブレードレバー(3)とハンドルの距離が50～75mmの位置でブレードが回転するように調整します。(図(ア)、右図参照)

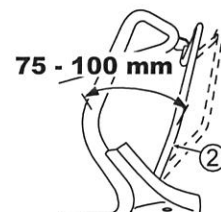
1. 調整が必要な場合、ブレード用ケーブル (a) のロックナット (f) を緩めてアジャスタ (e) を回して調整します。
2. 最適な位置にあわせてロックナット (f) を締め付けます。
3. ブレードレバー (3) を離すと確実にブレードが停止することを確認してください。



10.10 走行クラッチレバーの点検と調整

走行クラッチレバー(2)とハンドルの距離が75～100mmの位置で走行(クラッチ・イン)するように調整します。(図(ア)、右図参照)

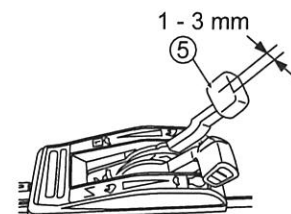
1. 調整が必要な場合、走行用ケーブル (c) のロックナット (l) を緩めて、アジャスタ (k) を回して調整します。
2. 最適な位置にあわせてロックナット (l) を締め付けます。
3. 走行クラッチレバー (2) を離した状態で、後方に本機を引っ張ることができることを確認してください。



10.11 変速レバーの点検と調整

変速レバー (5) の遊びを1～3mmに調整します。(図(ア)、右図参照)

1. 調整が必要な場合、変速ケーブル (d) のロックナット (j) を緩めて、アジャスタ (i) を回して調整します。
2. 最適な位置にあわせてロックナット (j) を締め付けます。
3. エンジンをかけ、変速レバー (5) を操作し、走行速度が切り替わることを確認してください。




注】 正しく調整を行っても、正常に動かないときは部品の寿命や故障の可能性があります。お買い上げ販売店に点検・修理をお申しつけください。

11. 故障のときは（トラブルシューティング）



まずご自身で次の点検を行い、その上でなお異常があるときは、むやみに分解しないでお買い上げ販売店にお申しつけください。

エンジンが始動しない

点検項目	原因	解決方法
燃料コックを確認してください。	燃料コックが”閉”になっていませんか？	燃料コックを”開”にしてください。 (P9 6.1章参照)
スロットルレバーを確認してください。	スロットルレバーが正しい位置にありますか？	まだ、エンジンが暖まっていないときはスロットルレバーをチョーク”  ”位置にしてください。(P9 6.1章参照)
ガソリンを確認してください。	ガソリンは入っていますか？	ガソリンを給油してください。(P8 5.5章参照)
	ガソリンは無鉛レギュラーガソリン以外のもの、または粗悪ガソリンを入れていませんか？	お買い上げ販売店、またはサービス店にお申しつけください。
エンジンオイルを確認してください。	エンジンオイルは入っていますか？	オイルを給油してください。(P8 5.4章参照)
	エンジンオイルは指定グレード以外のものを入れていませんか？	お買い上げ販売店、またはサービス店にお申しつけください。
点火プラグを確認してください。	点火プラグは標準プラグ以外のものを使用していますか？ 電極スキマは正しいですか？	標準プラグを使用してください。 電極スキマを調整してください。 点火プラグを交換してください。(P15 10.6章参照)
	点火プラグが濡れていませんか？	点火プラグを乾燥させて、取り付けてください。
ブレードの取り付けを確認してください。	リコイルスターターを引っ張るのが重くありませんか？ スペーサの取り付け向きが間違っていたり、純正部品では無いブレード取付ボルトを使用していないですか？	スペーサの向きに注意して、ファン ASSY、ブレードを取り付けてください。(P16 10.7章参照) 純正部品のブレードボルトを使用してください。

注】エンジンの故障に関する詳しい内容は、別冊のエンジン取扱説明書を参照してください。

上手に刈り取りができない

点検項目	原因	解決方法
スロットルレバーを確認してください。	スロットルレバーが低速”  ”位置になっていませんか？	スロットルレバーを高速”  ”位置にしてください。(P9 6.1章参照)
芝や雑草の状態を確認してください。	芝や雑草が過度に長い、過度に密集している、または濡れていませんか？	刈高さを高くし、二度刈りをしてください。 走行スピードを遅くしてください。(P12 6.6章参照) 芝や雑草が乾いているときに作業をしてください。
ハウジング（刈り取り部分）の内部を確認してください。	刈り芝や刈り草などが詰まっていますか？	詰まっている刈り芝や刈り草を取り除いてください。
グラスバッグ（集草袋）を確認してください。	刈り芝や刈り草がいっぱいまで溜まっていますか？ または目詰まりしていませんか？	溜まっている刈り芝や刈り草を捨ててください。 グラスバッグを清掃してください。(P12 6.5章参照)
エアクリーナーを確認してください。	エレメントが汚れていませんか？	エレメントを清掃または交換してください。 (P15 10.5章参照)
ガソリンを確認してください。	ガソリンの残量は十分ですか？	ガソリンを給油してください。(P8 5.5章参照)
	ガソリンは無鉛レギュラーガソリン以外のもの、または粗悪ガソリンを入れていませんか？	燃料タンクとキャブレターからガソリンを抜き、新しいガソリンを給油してください。(P13 8章参照)
ブレード取付ボルトとブレードを確認してください。	ブレード取付ボルトは緩んでいませんか？ ブレードの欠け、曲がり、摩耗や割れはありませんか？	ブレード取付ボルトを正しく締め付けてください。 ブレードを点検し、研磨や交換が必要なときは、お買い上げ販売店にお申しつけください。(P16 10.7章参照)
刈高さ調節レバーを確認してください。	前後左右の刈高さ調節レバーが違う位置にありますか？	前後左右の刈高さ調節レバーを同じ位置に調節してください。(P11 6.4章参照)



株式会社 I H I アグリテック

営業本部

〒390-8714 長野県松本市石芝 1-1-1

TEL.0263(88)0200 FAX.0263(27)0380

ホームページ <http://www.ihico.jp/iat/>