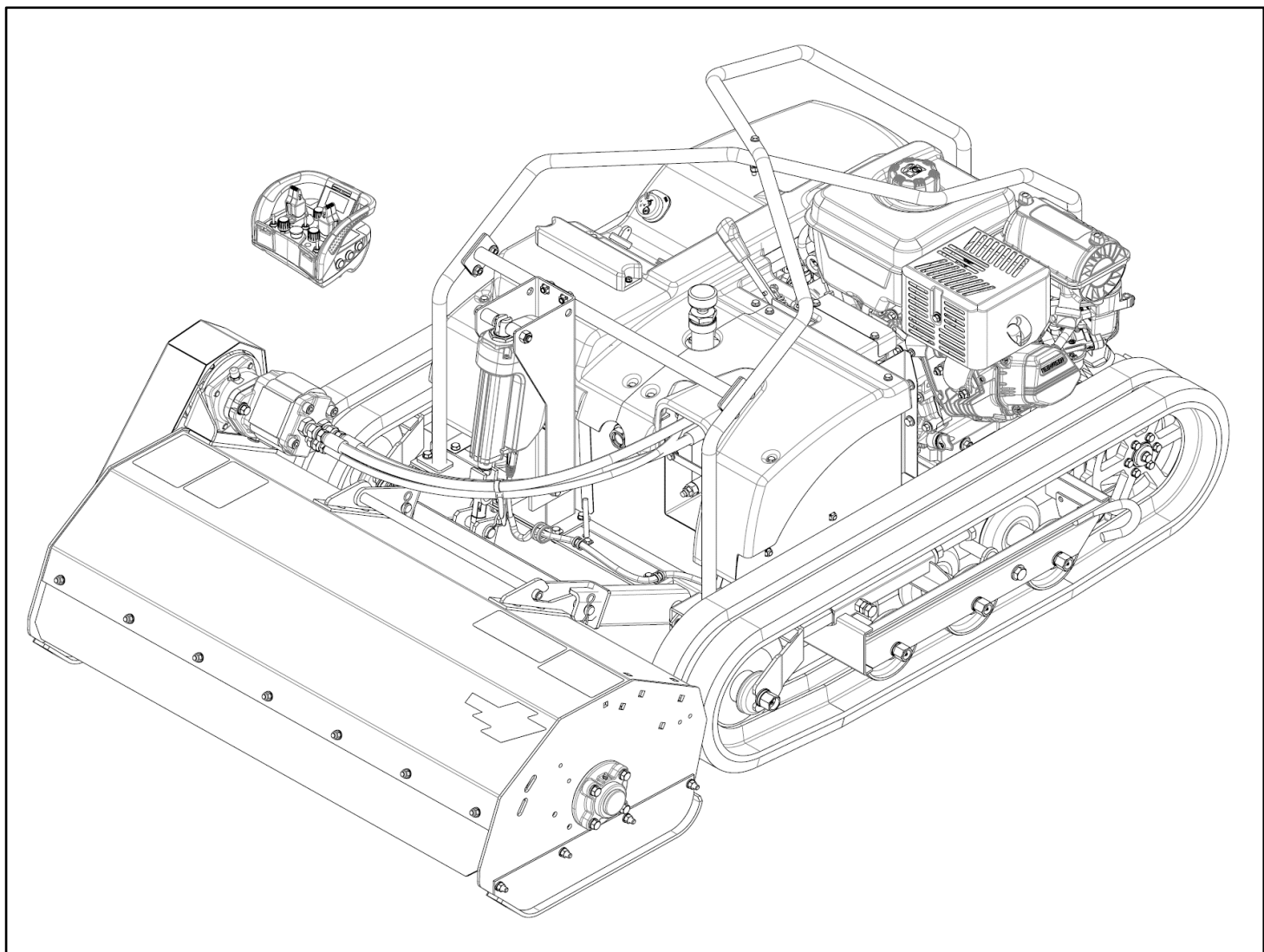


SHIBAURA

部品表 PARTS LIST

SH950RC

2023年 1月 Jan. 2023



パーツリストの見方について

1) このパーツリストには、下記の型式が記載されています。

モデル名称	製品コード	仕様	タイプ	車体 No.	機関型式
SH950RC	750901	14HP 408cc 1450~3600r/min	リモコンモア	10001 ~	25V3(バンガード)

エンジン関係部品はエンジン製造番号(.....)、シャーシ、ボディ関係部品は車台製造番号、インプルメント関係部品はインプルメント製造番号(RE.....)により管理されております。

2) リストの記載内容について、下記に示す番号に従って説明します。

見出番号 Key No	部品番号 Pats No	部品名称 Description	台当個数 Q'ty					互換性 R/P	適応号機 Serial Number	備考 Remarks
			⑧							
①	②	③	④					⑤	⑥	⑦

- ① 見出番号 イラストに付されている番号とリストの番号を一致させることにより、部品番号が索引できます。
- ② 部品番号 部品を管理するための部品の番号です。
- ③ 部品名称 部品の名称を英文・和文で表示してあります。
- ④ 個 数 見出し番号あたりの使用個数を表示してあります。
- ⑤ 互 換 性 部品変更による新部品と旧部品との互換性を記号で表示してあります。
- ⑥ 適用号機 設計変更実施号機が表示してあります。
- ⑦ 備 考 部品の仕様・説明 等が表示してあります。
- ⑧ 型式・仕様 個別の型式や仕様を表示してあります。

3) 記号、略語について

記号（部品変更による新部品と旧部品との互換性の表示は次の通りです）

表示記号	内 容
*	部品供給不可（部品番号欄にこのマークがあるものは供給いたしません。）
A	新旧共に互換性あり（新部品は新・旧製品のいずれにも取付けできます。）
B	新部品のみ互換性あり（新部品は新・旧製品のいずれにも取付けできますが、旧部品は新製品に取付けることはできません。）
D	新・旧部品の互換性なし（新部品は新製品、旧部品は旧製品にのみ取付けできます。）
E	追加部品であり適用号機欄に号機を記入。
F	廃止部品であり適用号機欄に号機を記入。
O	旧部品は在庫に限り供給、以降は新部品を供給（○マークを部品番号欄に旧部品備考欄に表示。）
～XXXXX：製造番号 XXXXX 号機まで XXXXX～：製造番号 XXXXX 号機より	

略語（部品名称やその他に使われる簡略語は次の通りです。）

ASSY	： アセンブリ	R.H	： ライト	O.S	： オーバーサイズ	t	： 厚さ
Inc	： …を含む	UP	： 上	OP	： オプション	φ	： 直径
Fr.	： フロント	LOW	： 下	d	： 直径	IN	： 吸気
Re.	： リヤ	S.T.D	： スタンダード	L	： 長さ	EX	： 排気
L.H	： レフト	U.S	： アンダーサイズ	COMP	： コンプリート（圧入，カシメ品）		

4) イラストについて

イラストにはASSY部品・単体部品が記載されていますが、必ずしも正確な形状を示すものではありません。正確な部品番号を見出すための目安となるものです。イラストに付いている番号とリストの見出番号を一致させることにより、その見出番号から部品番号を知るようになっています。

ご注文について

1) 部品をご注文の際は、部品番号・部品名称・個数をお知らせください。

シム等のご注文に当たっては、分解時の枚数及び厚さを確認の上 数量を注文願います。

2) ご注文の部品は、原則として誤発送以外の返品は認めません。

3) シバウラ製品には、**シバウラ 純正部品** を必ず使用願います。

（市販の類似品を使用されますと、早期破損や性能を悪くする原因となります。）

4) 部品価格は、別表の部品価格表を参照ください。

※ 本部品表は予告なく変更することがあります。

INTRODUCTION

1) This Parts List contains following models.

Model	Product Code	Specification	Type	Serial No.	Engine Model
SH950RC	750901	14HP 408cc 1450~3600r/min	Remote Control Mower	10001 ~	25V3(VANGUARD)

Please confirm both engine serial number (abbreviation ;) and chassis number, when place a spare parts order.

2) Description of items in the list.

見出番号 Key No	部品番号 Pats No	部品名称 Description	台当個数 Q'ty				互換性 R/P	適応号機 Serial Number	備考 Remarks
			⑧						
①	②	③	④				⑤	⑥	⑦

- ① Key No. : The number are shown the relevant part in the diagram.
- ② Parts No. : The parts numbers are generated as a unique number to identify and manage.
- ③ Description : Descriptions are written in Japanese and English.
- ④ Quantity : It represents the quantity of each part contained in key number.
- ⑤ Interchangeability : Mark to show interchangeability when replacing former parts with new ones.
- ⑥ Serial Number : It helps to identify a correct parts due to design changes.
- ⑦ Remarks : Specifications, descriptions, etc. of parts.
- ⑧ Model : Each types of model is mentioned.

3) Mark and Abbreciation.

Mark when parts are changed, interchangeability of new and former parts is shown as below.

Mark	Description
*	This mark appearing "Parts No." column indicates parts not to be supplied.
A	New and old parts are mutually interchangeable.
B	New parts can be substituted for old parts, but vice versa Thus, new part may be supplied to order asking for supply of old parts.
D	New and old parts are not interchangeable.
E	This is an additional parts and applicable serial numbers are filled in the column "Serial Number".
F	This is a discontinued parts and applicable serial numbers are filled in the column "Serial Number".
O	Old parts will be supplied until IAT run out stocks and thereafter new substituted parts will be started to supply. ("O" mark appears in the column Parts No.)
~ x x x x x : Up to x x x x x for serial numbers. x x x x x ~ : x x x x x and up for serial numbers.	

Abbreviation

ASSY : Assembly	R . H : Right	O . S : Oversize	ϕ : Diameter
Inc : Including	UP : Upper	OP : Optional	COMP : Complete
Fr. : Front	LOW : Lower	d : Diameter	IN : Intake
Re. : Rear	S . T . D : Standard	l : Length	EX : Exhaust
L . H : Left	U . S : Undersize	t : Thickness	

4) Diagrams

Diagrams show assembly parts and each unit parts; however, it does not always show exactly the same shape and sizes of service parts.

These are visual aids easily to find correct parts numbers you need. Using parts numbers in the diagrams and key numbers in the parts list, appropriate parts can be identified.

How to order

- 1) When placing order, please send a parts number, Description and quantity of the necessary
- 2) Basically, IAT do not accept your return request except IAT's failure.
- 3) Be sure to use SHIBAURA genuine parts for SHIBAURA products. (Warranty does not cover when the use of parts which are not SHIBAURA service parts.)

※ This parts list may be modified without notice.

目 次

CONTENTS

エンジン ENGINE 25v3

FIG.101 エンジン	ENGINE
FIG.102 エンジン取付 & プーリー	ENGINE SETTING & PULLY

シャーシ CHASSIS

FIG.201 フレーム & モータ & クローラ	LOWER FRAME & MOTOR & CRAWLER
FIG.202 HST & アダプタ	HST & ADAPTER
FIG.203 走行モータ配管	MOTOR OIL PYPE
FIG.204 HSTポンプ配管	HST PUMP OIL PYPE
FIG.205 ベアリングホルダ;HST	BEARING HOLDER;HST
FIG.206 オイルクーラー	OIL COOLER
FIG.207 動力クラッチ	CLUTCH
FIG.208 オイルタンク	OIL TANK
FIG.209 リフトシリンダ	LIFT CYLINDER
FIG.210 タンクバンド & 配管クランプ	TANK BAND & CLAMP
FIG.211 バッテリ台 & バッテリ	BATTERY STAND & BATTERY
FIG.212 電装品	ELECTRIC PARTS
FIG.213 ワイヤハーネス	WIRE HARNESS
FIG.214 ボンネット	BONNET
FIG.215 ガード	GUARD
FIG.216 送信機 & アクセサリ	TRANSMITTER & ACCESSARY
FIG.217 デカール	DECALS

作業機 IMPLEMENT

FIG.301 モア;カバー	MOWER; COVER
FIG.302 モア;モータベアリング	MOWER; MOTOR BEARING
FIG.303 モア;伝動	MOWER; DRIVING
FIG.304 モア;油圧モーター	MOWER; HYDRO MOTOR

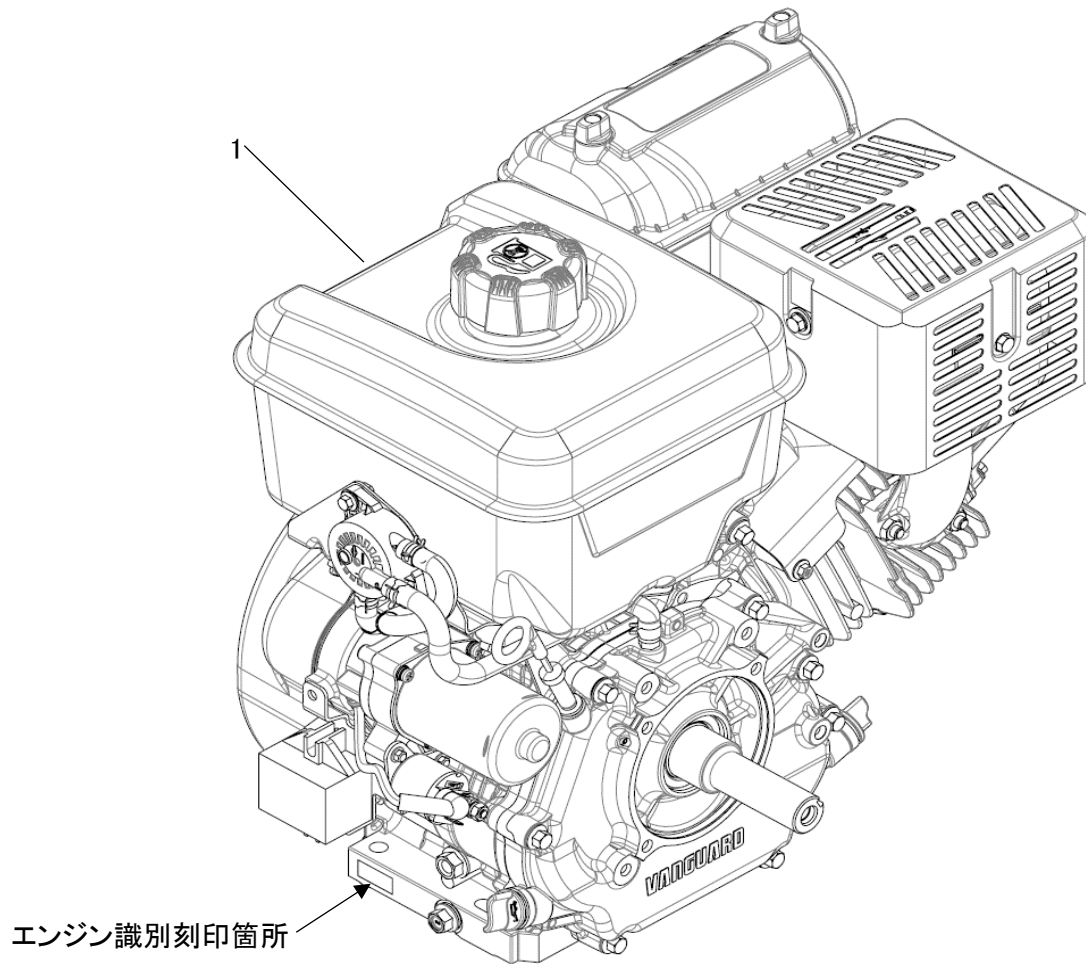
索引 INDEX

エンジン	ENGINE
シャーシ	CHASSIS
作業機	IMPLMENT

エンジン編 (ENGINE)

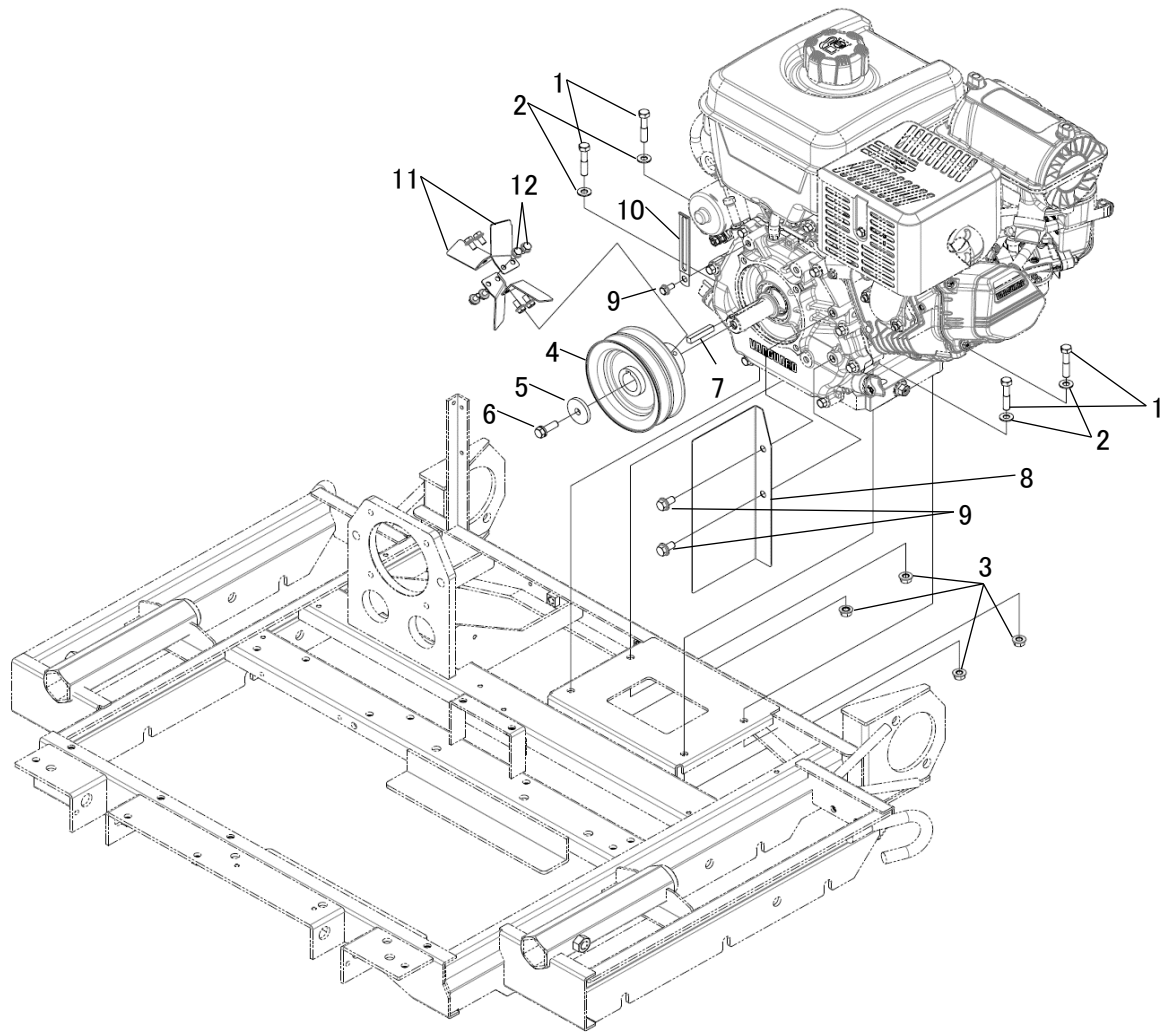
ブリッ格斯 25V30

FIG.101 エンジン
ENGINE



見出番号 Key No.	部品番号 Parts No.	部品名称 Description		台当個数 Q'ty				互換性 R/P	適応号機 Serial Number	備考 Remarks
				950						
1	310011440	エンジンASSY	ENGINE	1						

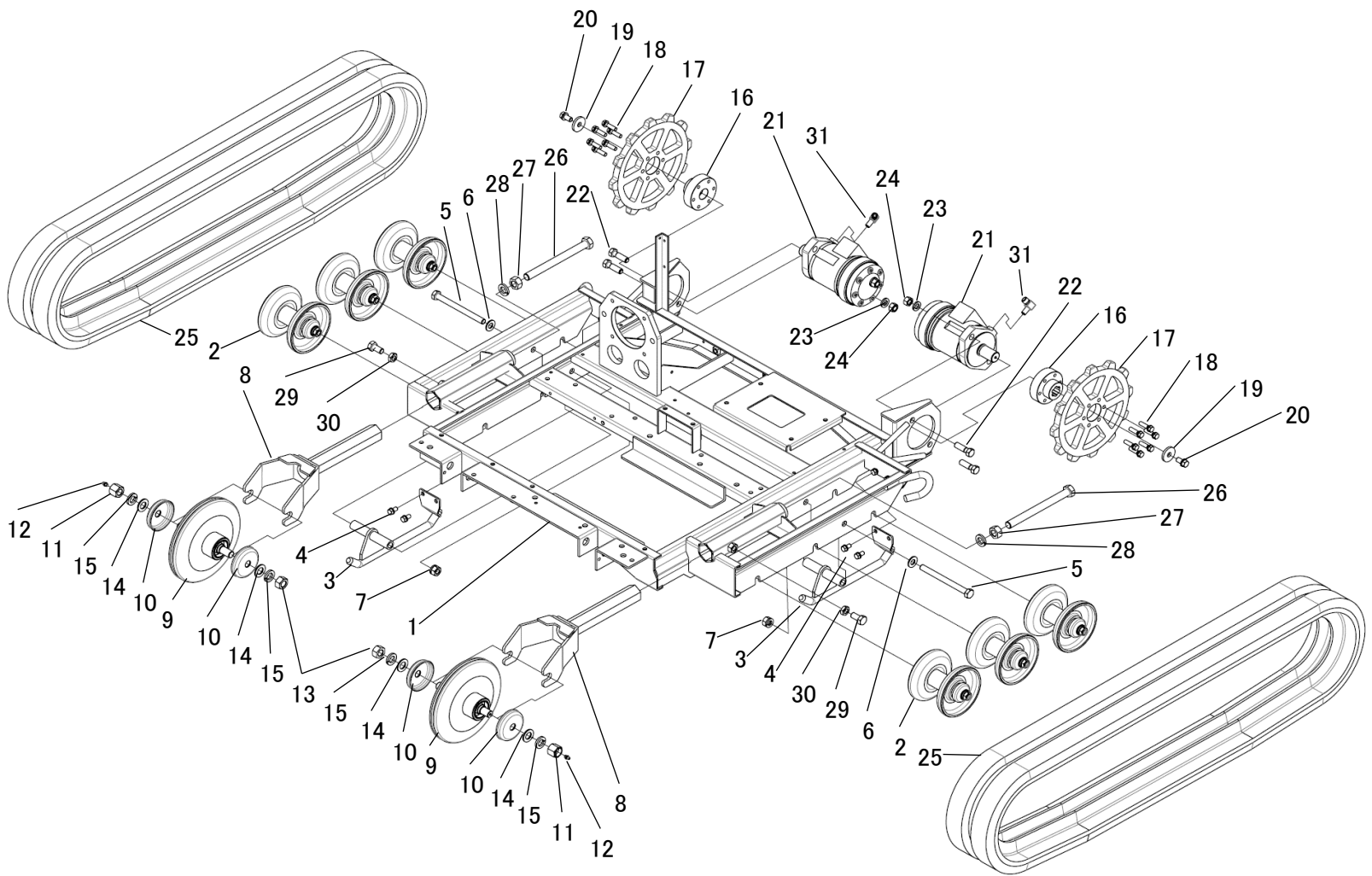
FIG.102 エンジン取付 & プーリー
ENGINE SETTING & PULLEY



見出番号 Key No.	部品番号 Parts No.	部品名称 Description	台当個数 Q'ty				互換性 R/P	適応号機 Serial Number	備考 Remarks
			950						
1	010310840	ボルト BOLT	4						
2	026100008	ワッシャ WASHER	4						
3	023100008	ナット NUT	4						
4	398680661	プーリーCMP:ENGINE PULLEY	1						
5	026109011	ワッシャ WASHER	1						
6	011510825	ボルト BOLT	1						
7	034100740	キー KEY	1						
8	310354650	ハツフルプレート PLATE	1						
9	010810814	ボルト BOLT	3						
10	399113620	クランプ CLAMP	1						
11	310410050	ファン COOLINGFAN	4						
12	010810610	ボルト BOLT	8						

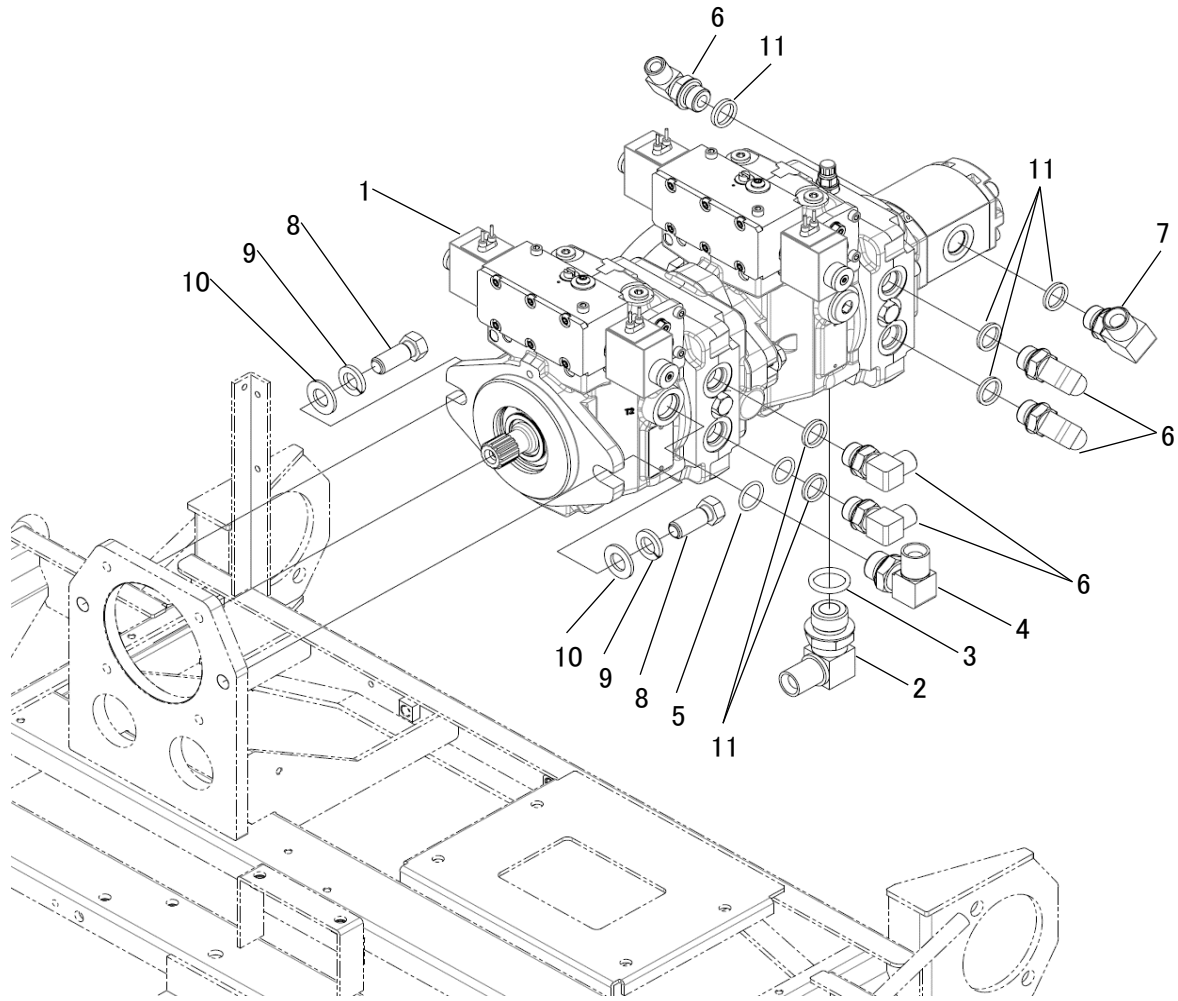
シャーシ編 (CHASSIS)

FIG.201 フレーム & モータ & クローラ
LOWER FRAME & MOTOR & CRAWLER



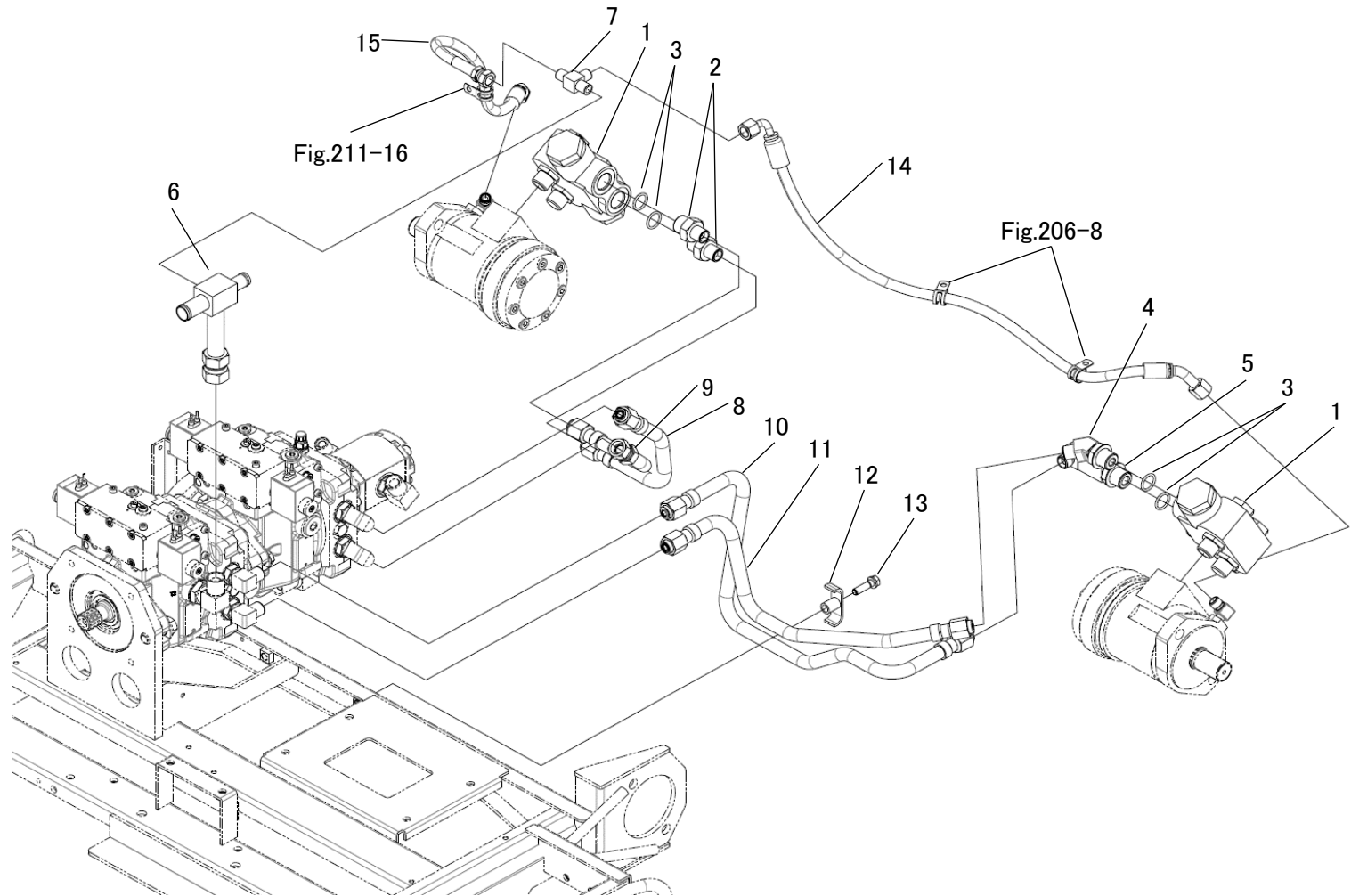
見出番号 Key No.	部品番号 Parts No.	部品名称 Description	台当個数 Q'ty				互換性 R/P	適応号機 Serial Number	備考 Remarks
			950						
1	376250221	フレームCOMPL	LOWERFRAME	1					
2	376030170	テンリンASSY:120	LOWERROLLERASSY	6					
3	376090060	ダツリンボウシ	BRACKETASSY	2					
4	011510816	ボルト	BOLT	4					
5	010109413	ボルト:M12X140	BOLT	2					
6	026100012	ワッシャ	WASHER	2					
7	021500012	ナット	NUT	2					
8	376350571	ブラケット:ユウドウリン	BRACKET	2					
9	376030180	ユウドウリンASSY	LOWERROLLERASSY	2					
10	376840010	スタントサ	SPACER	2					
11	399371020	タナナットM16X20	NUT	2					
12	060610000	グリースニツプル	GREASENIPPLE	2					
13	020910016	ナット	NUT	2					
14	026100016	ワッシャ	WASHER	4					
15	027100016	スプリングワッシャ	ROCKWASHER	4					
16	376510010	ボス:スプロケット	BOSS	2					
17	376560140	スプロケット:12T	SPROCKET	2					
18	011510830	ボルト	BOLT	12					
19	026109202	ワッシャ:10	WASHER	2					
20	011511020	ボルト	BOLT	2					
21	340850360	オイルモータ:205	OILMOTOR	2					
22	010311240	ボルト	BOLT	4					
23	027100012	スプリングワッシャ	SPRINGWASHER	4					
24	020910012	ナット	NUT	4					
25	376080120	ゴムクローラ:41	RUBBERCRAWLER	2					
26	010109701	ボルトM16X180	BOLT	2					
27	020910016	ナット	NUT	2					
28	027100016	スプリングワッシャ	ROCKWASHER	2					
29	010111225	ボルト	BOLT	2					
30	020710012	ナット	NUT	2					
31	340672060	アダプタ:エルホ	ADAPTOR	2					

FIG.202 HST & アダプタ
HST & ADAPTER



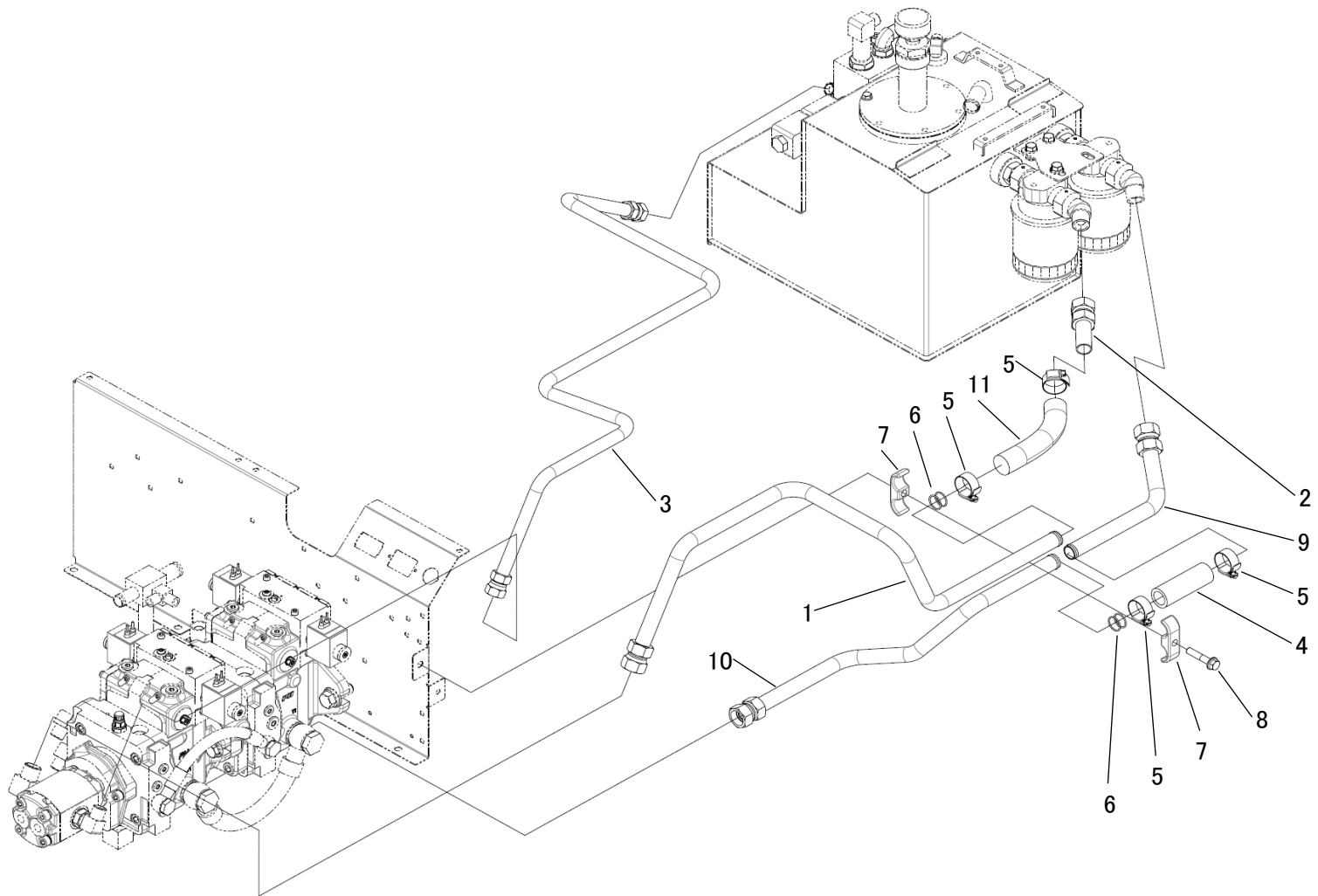
見出番号 Key No.	部品番号 Parts No.	部品名称 Description	台当個数 Q'ty				互換性 R/P	適応号機 Serial Number	備考 Remarks
			950						
1	322800350	HST	H.S.T	1					
2	340674410	アダプタ	ADAPTOR	1					
3	052109149	Oリング:AS568-9121B	O-RING:AS568-9121B	1					
4	A41240271	サツキエルホ:メスシート	ADAPTER	1					
5	052109145	Oリング:AS568-9101B	O-RING:AS568-9101B	1					
6	340674400	サツキエルホ:メスシート	ADAPTOR	5					
7	340674420	アダプタ	ADAPTOR	1					
8	010411435	ボルト	BOLT	2					
9	027100014	スプリングワッシャ	SPRINGWASHER	2					
10	026100014	ワッシャ	WASHER	2					
11	052109150	Oリング:AS568-9081B	O-RING:AS568-9081B	6					

FIG.203 走行モータ配管
MOTOR OIL PIPE



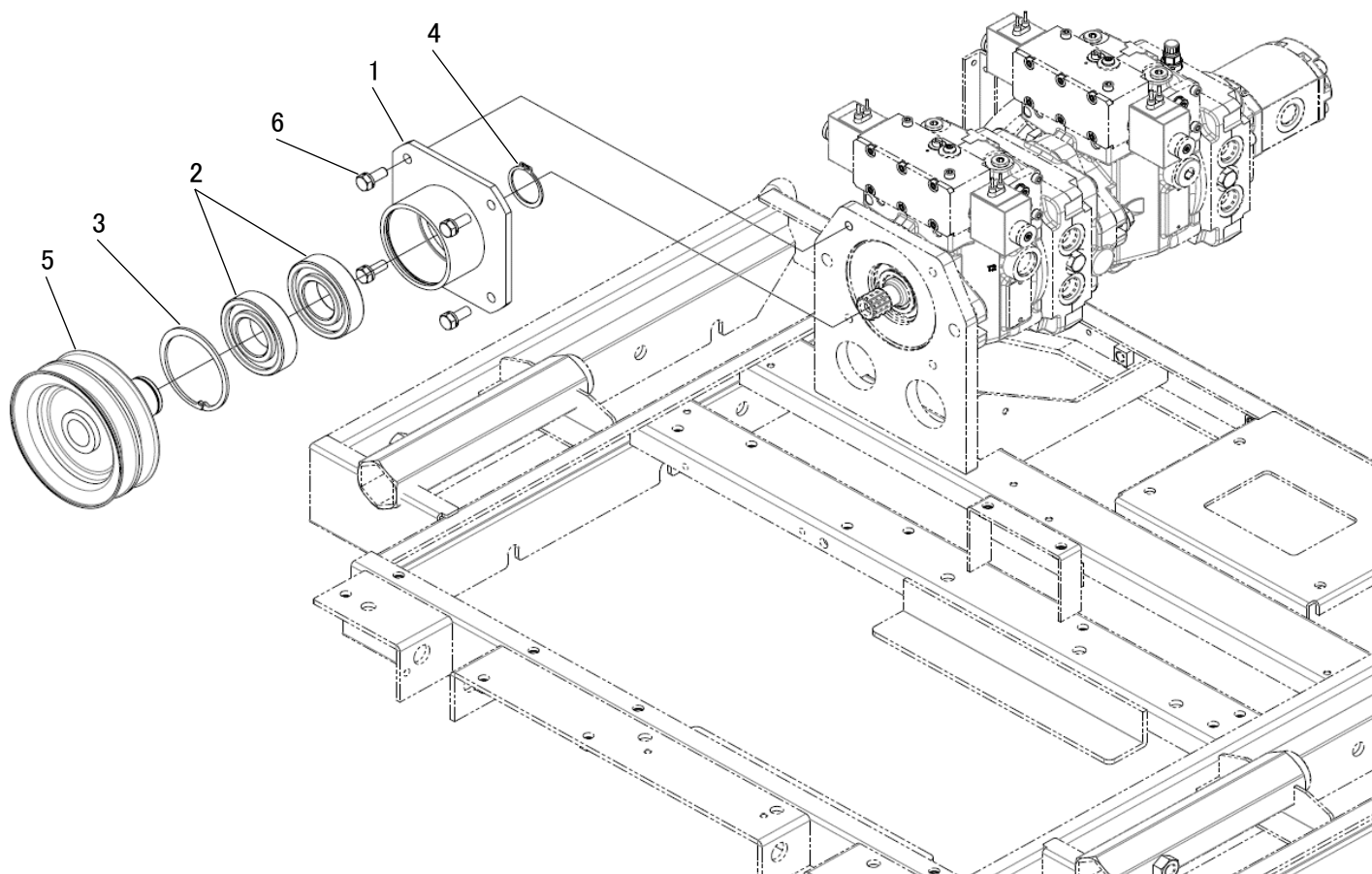
見出番号 Key No.	部品番号 Parts No.	部品名称 Description	台当個数 Q'ty				互換性 R/P	適応号機 Serial Number	備考 Remarks
			950						
1	340171100	バルブ:カウンタバランス VALVE	2						
2	A41210020	BPアダプター ADAPTER	2						
3	052110180	Oリング O-RING	4						
4	A41240230	サツキエルホ:メスシート ADAPTER	1						
5	A41240050	90ロングサツキエルホ ADAPTER	1						
6	340551730	オイルパイプ:HST2 OILPIPE	1						
7	340674120	アダプタ:チース ADAPTOR	1						
8	340551751	パイプ:モータミキシタ OILPIPE	1						
9	340551761	パイプ:モータミキウエ OILPIPE	1						
10	340551771	パイプ:モータヒタリシタ OIL PIPE	1						
11	340551781	パイプ:モータヒタリウエ OILPIPE	1						
12	399102330	クランプ CLAMP	1						
13	011510835	ボルト BOLT	1						
14	340693830	オイルホース OILHOSE	1						
15	340693840	オイルホース OILHOSE	1						

FIG.204 HSTポンプ配管
HST PUMP OIL PYPE



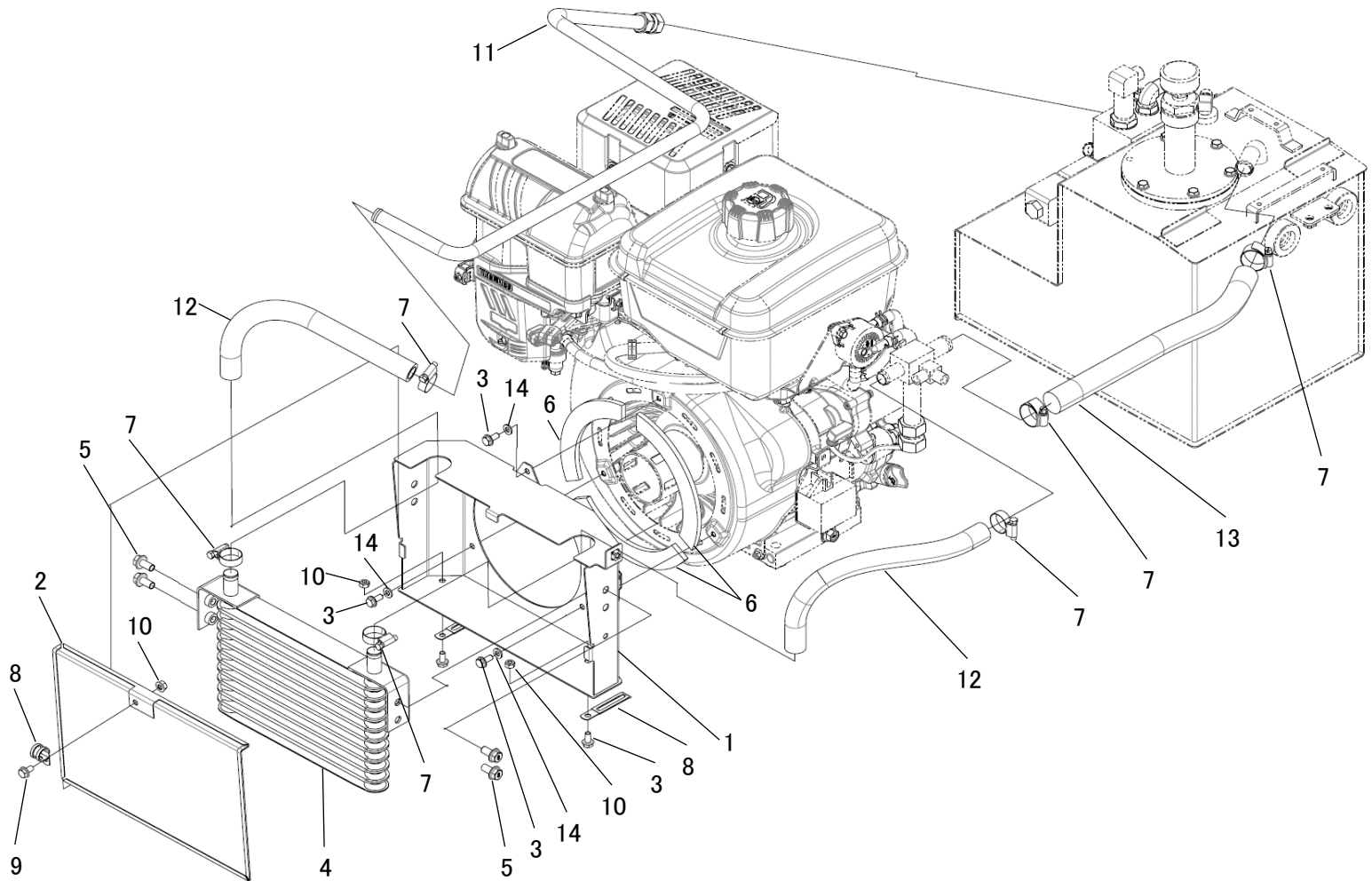
見出番号 Key No.	部品番号 Parts No.	部品名称 Description	台当個数 Q'ty				互換性 R/P	適応号機 Serial Number	備考 Remarks
			950						
1	340551690	オイルパイプ:PTO1 OILPIPE	1						
2	340551701	オイルパイプ:PTO2 OILPIPE	1						
3	340551710	オイルパイプ:PTO3 OILPIPE	1						
4	A40460421	オイルホース OILHOSE	1					φ 19,L80	
5	398756280	ホースバンド:ハイ16-ハイ28 HOSEBAND	4						
6	052400180	リング O-RING	4						
7	399112930	クランプ CLAMP	2						
8	010810840	ボルト BOLT	1						
9	340551740	オイルパイプ:HST3 OILPIPE	1						
10	340551720	オイルパイプ:HST1 OILPIPE	1						
11	A40460690	オイルホース OILHOSE	1					φ 19,L150	

FIG.205 ベアリングホルダ;HST
BEARING HOLDER;HST



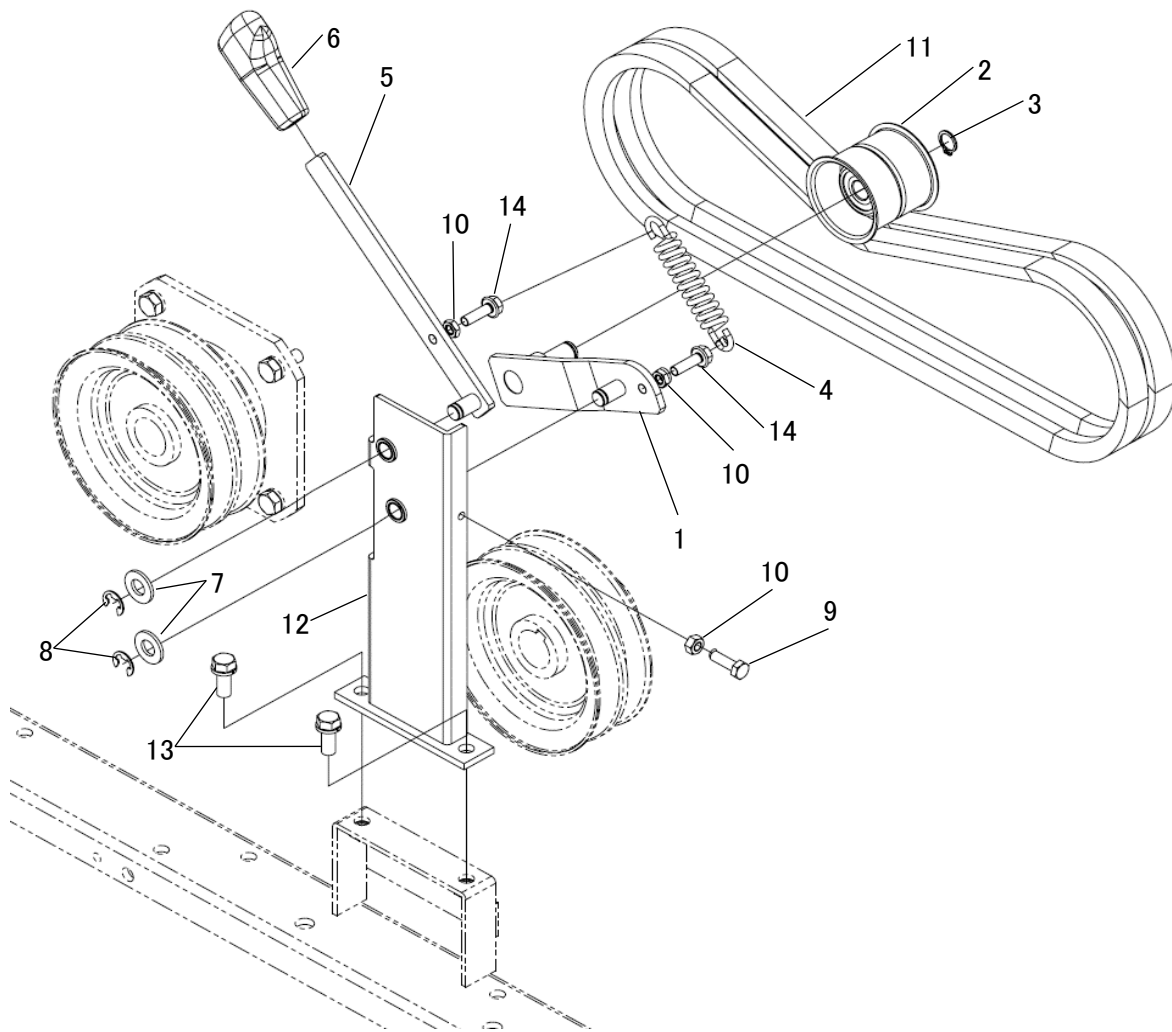
見出番号 Key No.	部品番号 Parts No.	部品名称 Description	台当個数 Q'ty				互換性 R/P	適応号機 Serial Number	備考 Remarks
			950						
1	322263450	ベアリングホルダ:HST BEARINGHOLDER	1						
2	040146207	ボールベアリング BALLBEARING	2						
3	036500072	スナップリング SNAPRING	1						
4	036100035	スナップリング SNAPRING	1						
5	398680650	プーリCOMPL:HST PULLEY	1						
6	011510820	ボルト BOLT	4						

FIG.206 オイルクーラー
OIL COOLER



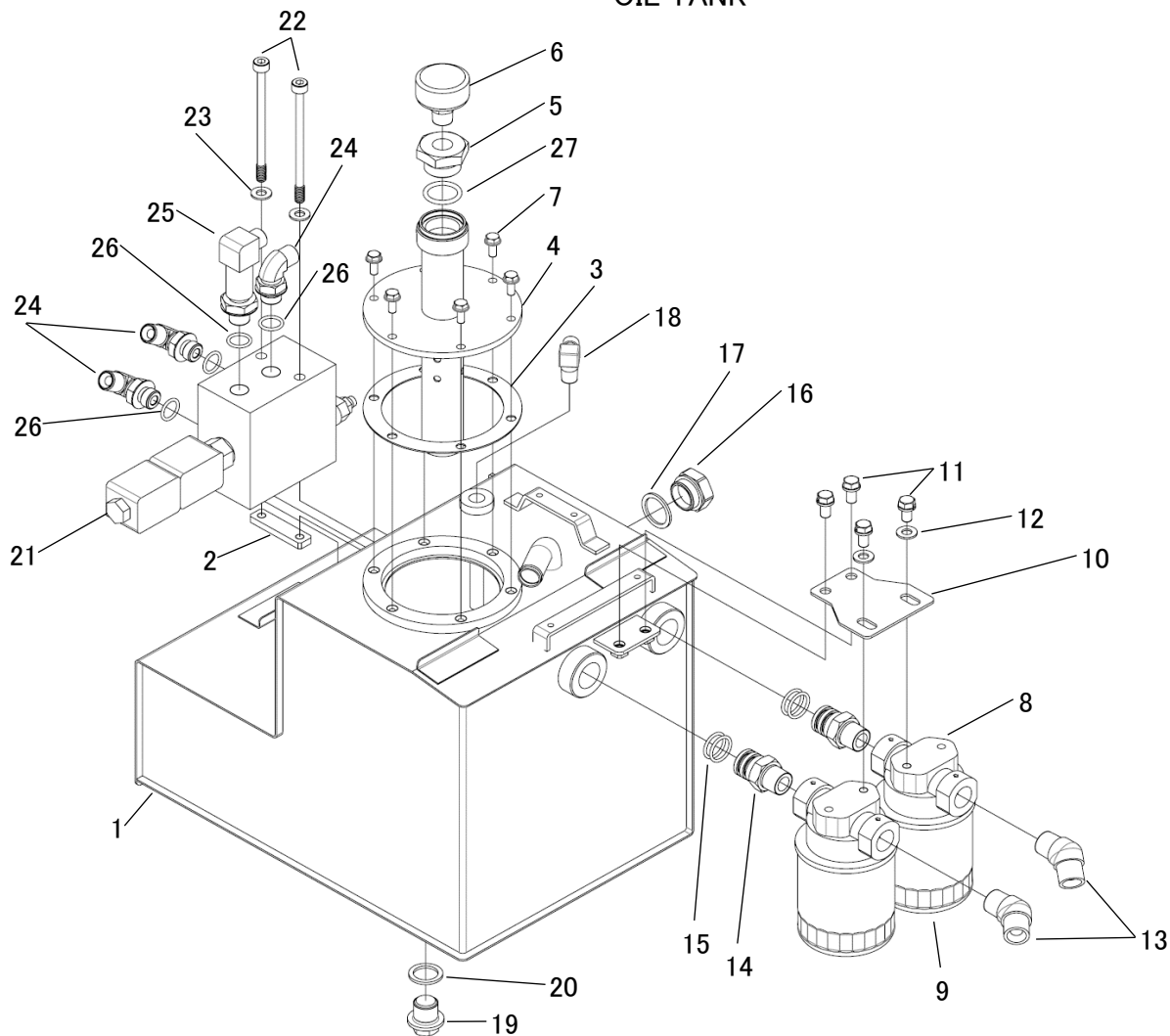
見出番号 Key No.	部品番号 Parts No.	部品名称 Description	台当個数 Q'ty				互換性 R/P	適応号機 Serial Number	備考 Remarks
			950						
1	310250461	シールド:オイルクーラ SHROUD	1						
2	310141140	ホウチユウアミ NET	1						
3	010810612	ボルト BOLT	5						
4	386050520	クーラASSY COOLERASSY	1						
5	010810816	ボルト BOLT	4						
6	398137450	スポンジ SPONGE	3						
7	398756280	ホースバンド:パイ16-パイ28 HOSEBAND	6						
8	399113630	クランプ CLAMP	3						
9	010810610	ボルト BOLT	1						
10	023100006	ナット NUT	3						
11	340551791	パイプ:クーラ OILPIPE	1						
12	340693860	オイルホース OILHOSE	2					φ 15.9,L310	
13	A40460571	オイルホース OILHOSE	1					φ 19,L450	
14	026100006	ワッシャ WASHER	3						

FIG.207 動力クラッチ
CLUTCH



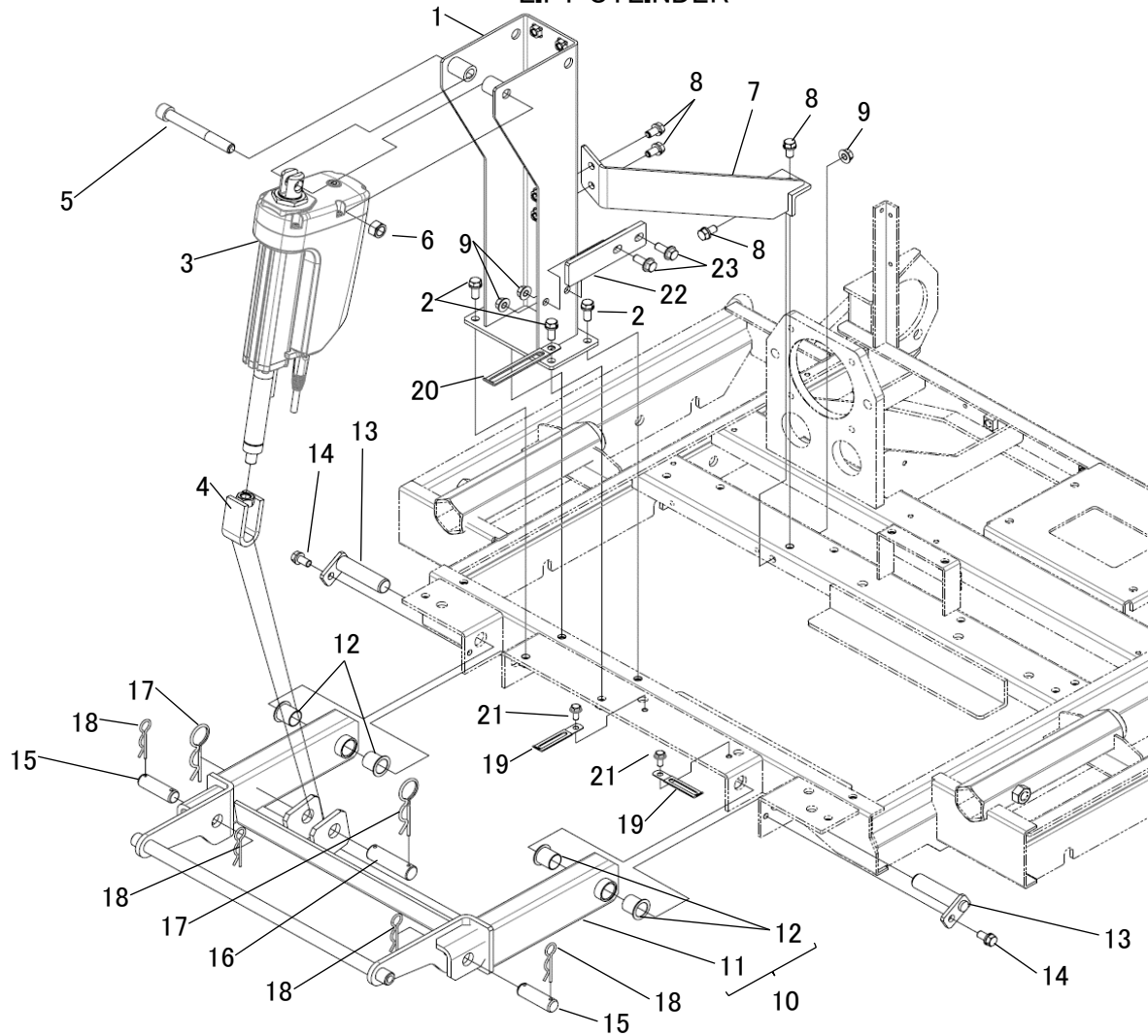
見出番号 Key No.	部品番号 Parts No.	部品名称 Description	台当個数 Q'ty				互換性 R/P	適応号機 Serial Number	備考 Remarks
			950						
1	344330141	クラッチプレートCOMPL LEVER	1						
2	399760130	テンションローラ ROLLER	1						
3	036100012	スナップリング SNAPRING	1						
4	A98220181	スプリング SPRING	1						
5	324108461	クラッチレバーCOMPL CHANGELEVER	1						
6	398180870	グリップ GRIP	1						
7	026100010	ワッシャ WASHER	2						
8	036800008	スナップリング:E SNAPRING:E	2						
9	010110620	ボルト BOLT	1						
10	020300006	ナット NUT	3						
11	080109165	Vベルト:B40 V-BELT	2						
12	376350660	ブラケットCOMPL:クラッチ BRACKET	1						
13	011510820	ボルト BOLT	2						
14	010810620	ボルト BOLT	2						

FIG.208 オイルタンク
OIL TANK



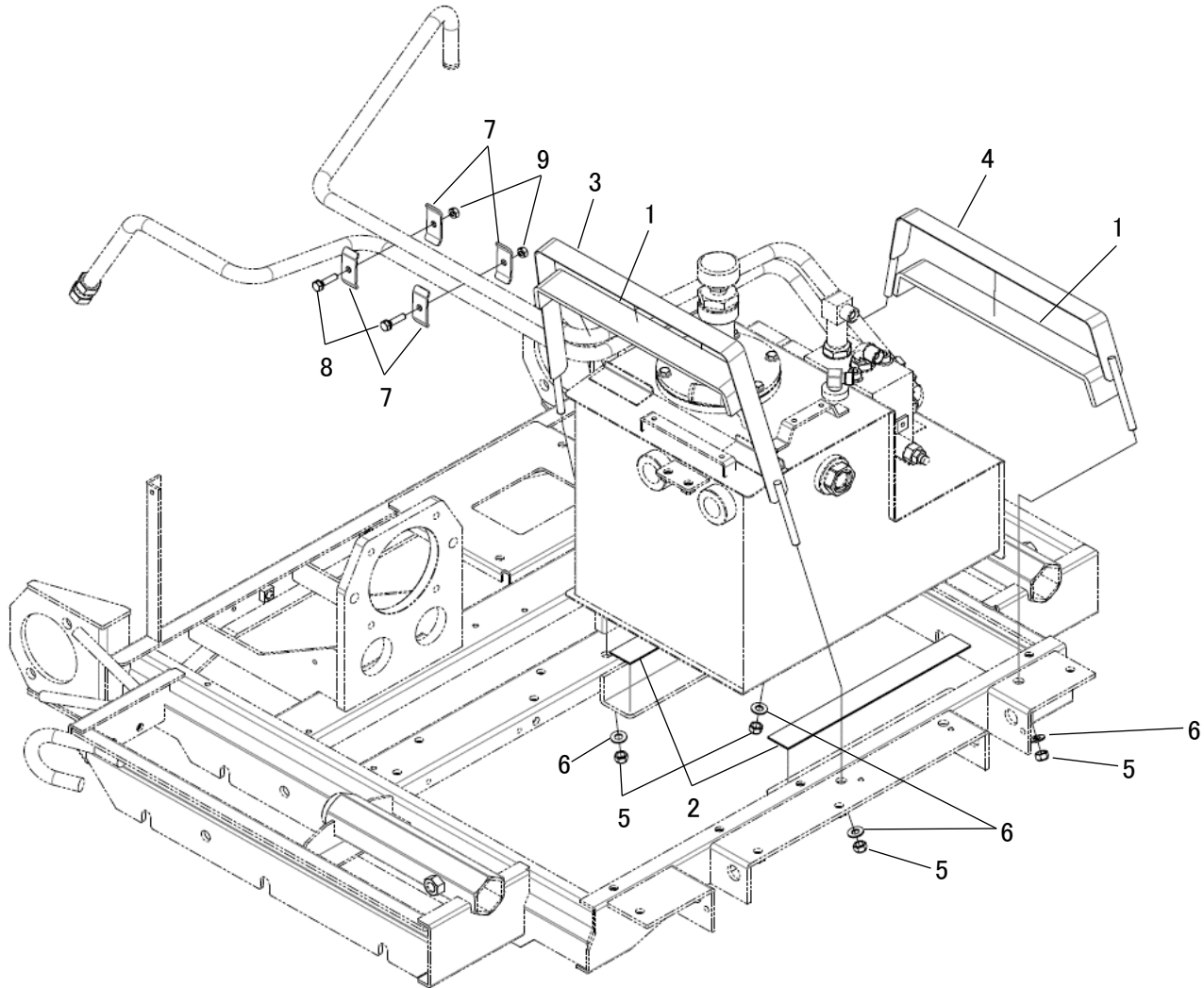
見出番号 Key No.	部品番号 Parts No.	部品名称 Description	台当個数 Q'ty				互換性 R/P	適応号機 Serial Number	備考 Remarks
			950						
1	360102490	オイルタンクCOMPL	TANK	1					
2	360150860	セットプレート	PLATE	1					
3	A52990020	パッキン	GASKET	1					
4	A52150130	ブリーザーパイプ	LID	1					
5	A41140220	ブッシング	ADAPTER	1					
6	A40610050	エアブリーザー	AIRBREATHER	1					
7	010810614	ボルト	BOLT	6					
8	A40050010	カートリッジフィルタ-SP-04	FILTERASSY	2					
9	A40620020	フィルタエレメント	ELEMENT	1					
10	360230490	ブラケット	BRACKET	1					
11	011510816	ボルト	BOLT	4					
12	026100008	ワッシャ	WASHER	2					
13	340672660	アダプタ:45°エルボ	ADAPTOR	2					
14	340674430	アダプタ	ADAPTOR	2					
15	052100200	Oリング	O-RING	4					
16	A98410020	オイルゲージ 3/4	OILGAUGE:G3/4	1					
17	A98890120	パッキン	GASKET	1					
18	340670280	アダプタ:90エルボ	ADAPTOR	1					
19	064700020	ツバパッキプラグ:M20X1.5	PLUG:M20X1.5	1					
20	025100020	シールワッシャ	SEALWASHER	1					
21	A40150120	バルブ ASSY:カイトン	VALVEASSY	1					
22	010709083	キャップスクリュー	BOLT	2					
23	026100008	ワッシャ	WASHER	2					
24	A41240200	サツキエルボ:メスシート	ADAPTER	3					
25	340673870	アダプタG3/8エルボ	ADAPTORG3/8	1					
26	052100140	Oリング	O-RING	4					
27	052100250	Oリング	O-RING	1					

FIG.209 リフトシリンダ
LIFT CYLINDER



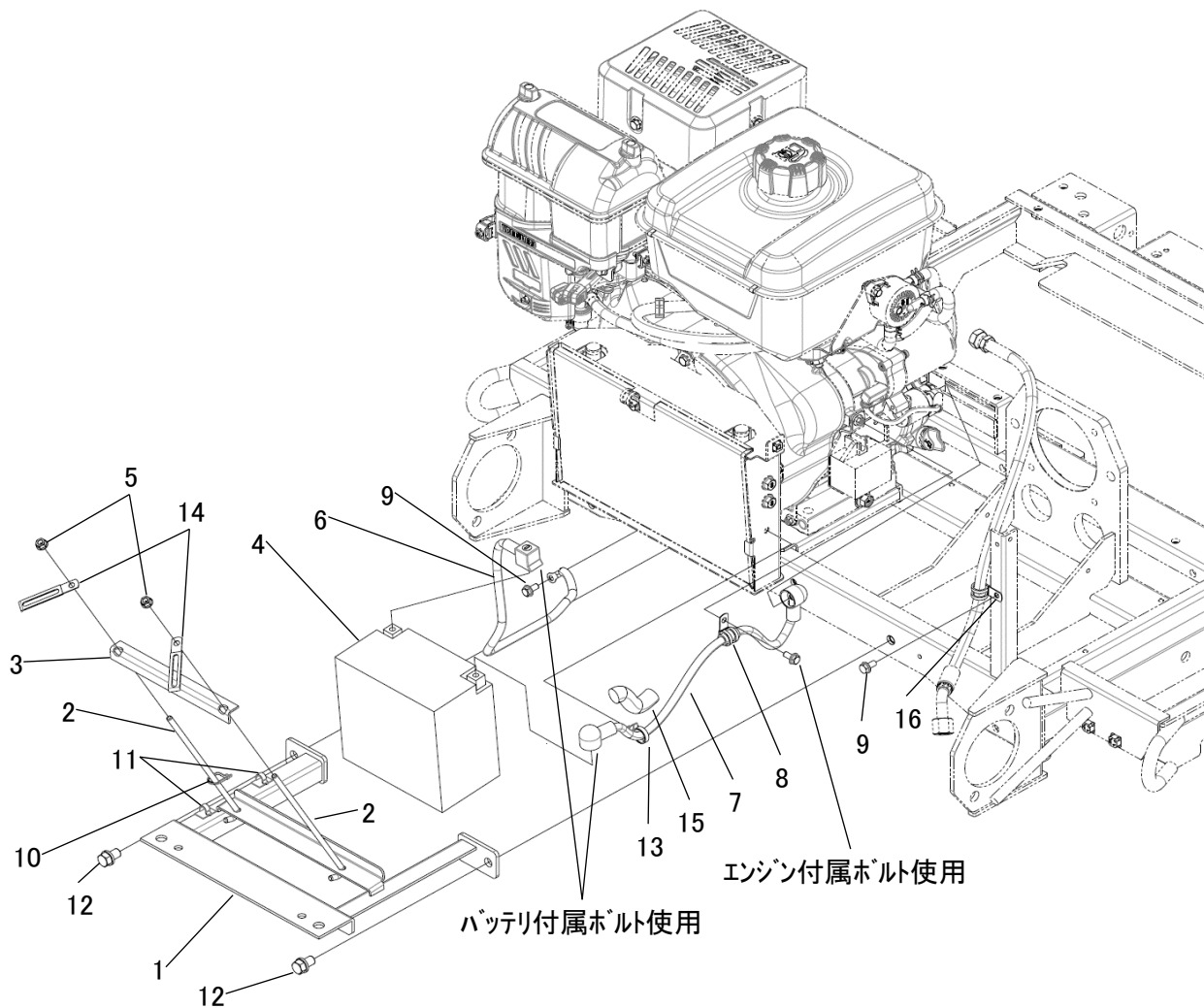
見出番号 Key No.	部品番号 Parts No.	部品名称 Description	台当個数 Q'ty				互換性 R/P	適応号機 Serial Number	備考 Remarks
			950						
1	344903341	ブラケット:アクチュエータ	BRACKET	1					
2	011510820	ボルト	BOLT	4					
3	344953720	テントウシリンダ	CYLINDER	1					
4	344970010	クレビス	CLEVIS	1					
5	010701200	ボルト	BOLT	1					
6	022300012	ナツU	UNUT:M12	1					
7	344913040	ホキヨウプレートCMP	BRACKET	1					
8	011510820	ボルト	BOLT	4					
9	023100008	ナツ	NUT	3					
10	370040310	リンクASSY	LINKASSY	1					
11	370652071	リンクCOMPL	HITCH	1					
12	398512240	ブツシュ	BUSH	4					
13	370911410	ピン	PIN	2					
14	011510816	ボルト	BOLT	2					
15	399600880	ピン	PINCOMPL	2					
16	399600890	ピン	PINCOMPL	1					
17	399730010	マツバピン	SETPIN	2					
18	031100016	スナツピン	SNAPPIN	4					
19	399113630	クランプ	CLAMP	2					
20	399113620	クランプ	CLAMP	1					
21	010810612	ボルト	BOLT	2					
22	344890330	プレート	PLATE	1					
23	010810820	ボルト	BOLT	2					

FIG.210 タンクバンド & 配管クランプ
TANK BAND & CLAMP



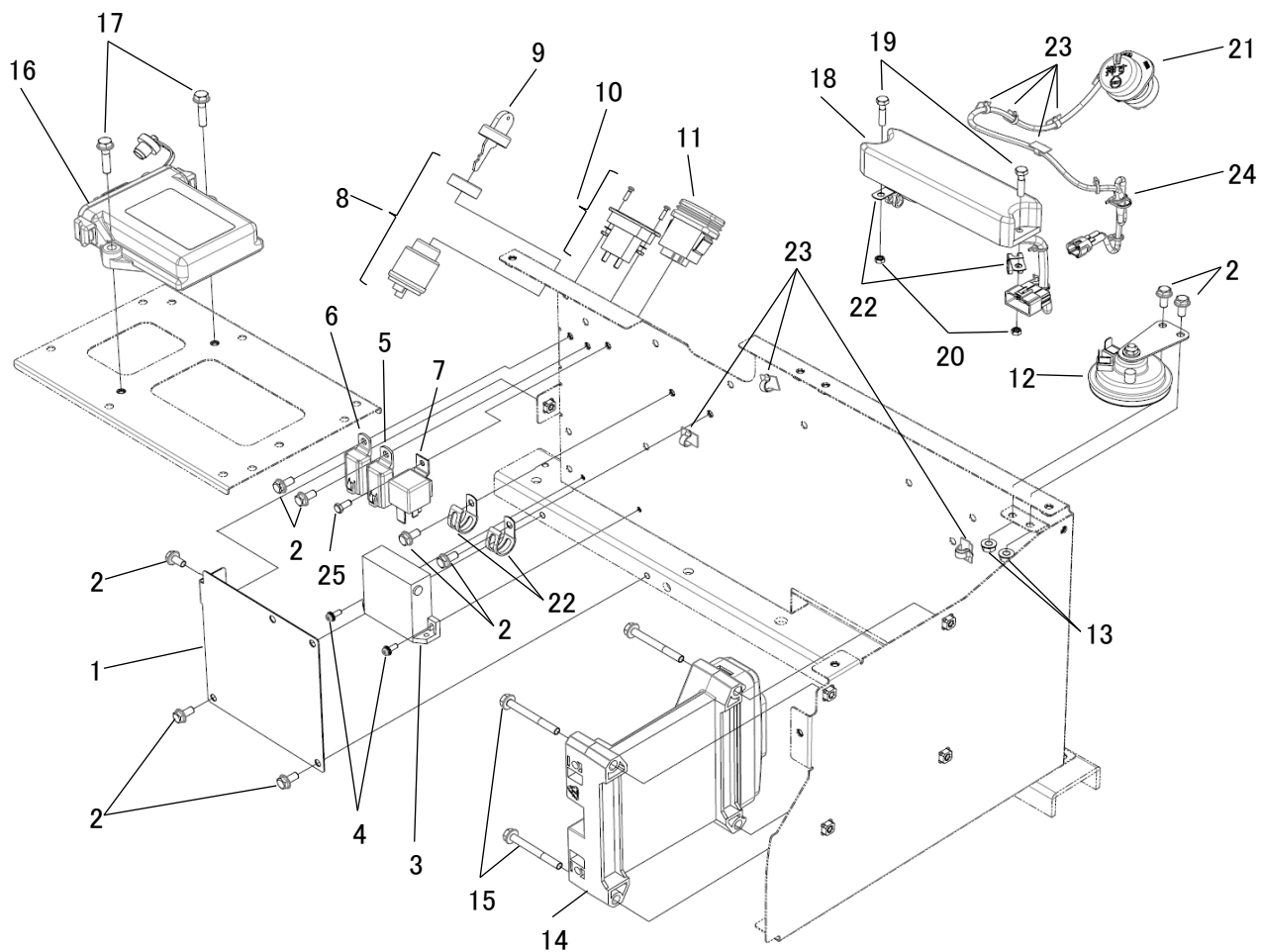
見出番号 Key No.	部品番号 Parts No.	部品名称 Description	台当個数 Q'ty				互換性 R/P	適応号機 Serial Number	備考 Remarks
			950						
1	A98130050	フェルト SPONGE	2						
2	398124000	ゴム RUBBER	2						
3	360200720	タンクバンド:1 TANKBAND	1						
4	360200730	タンクバンド:2 TANKBAND	1						
5	022300008	ナット:U UNUT:M8	4						
6	026100008	ワッシャ WASHER	4						
7	399102340	クランプ CLAMP	4						
8	011310630	ボルト BOLT	2						
9	022400006	ナット:Uナット U-NUT	2						

FIG.211 バッテリー台 & バッテリー
BATTERY STAND & BATTERY



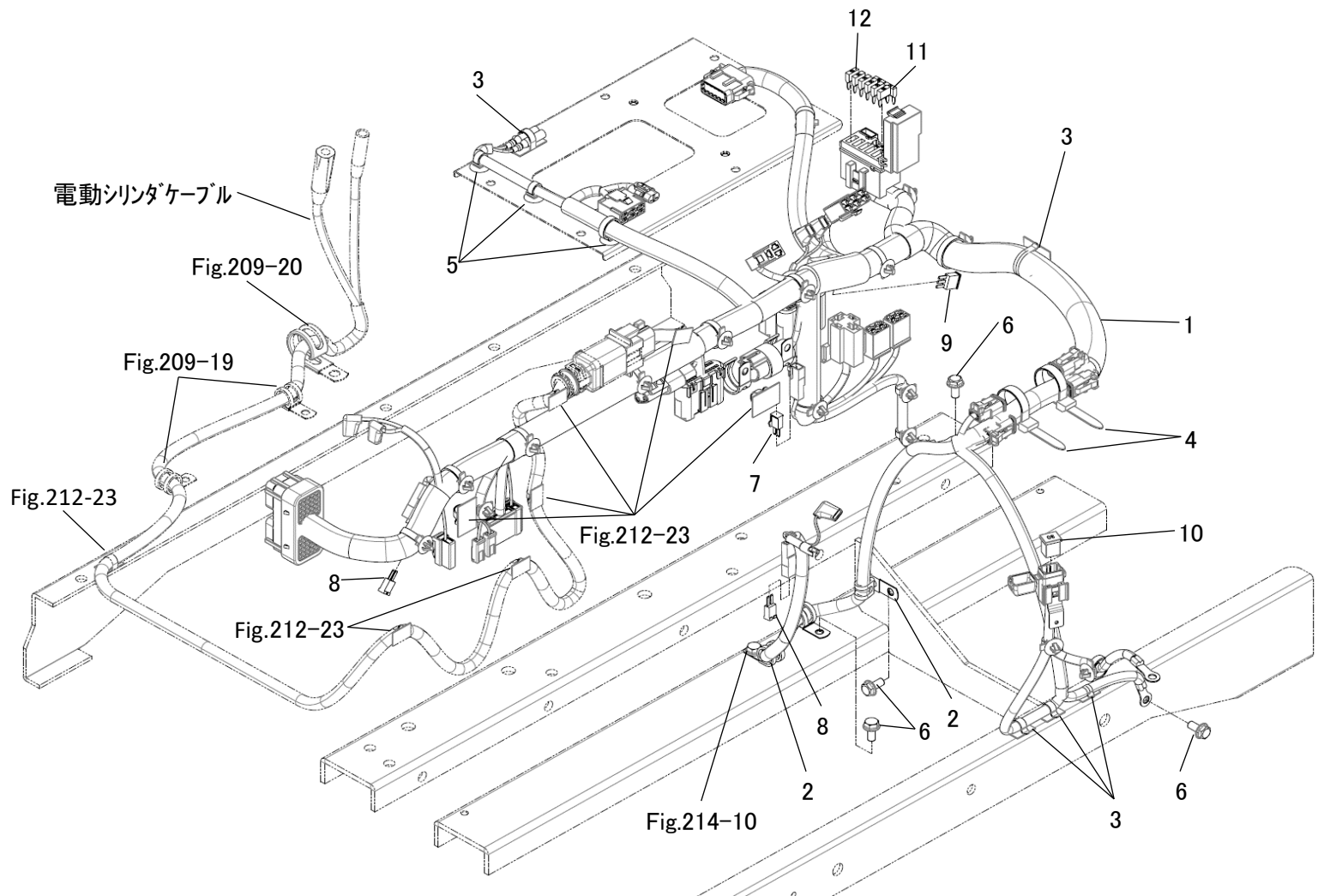
見出番号 Key No.	部品番号 Parts No.	部品名称 Description	台当個数 Q'ty				互換性 R/P	適応号機 Serial Number	備考 Remarks
			950						
1	389102571	ベースパイプ:バッテリー	BATTERYSTAND	1					
2	389320021	バッテリーロッド	BATTERYROD	2					
3	389310680	バッテリーホルダ	BATTERYHOLDER	1					
4	389510890	バッテリー	BATTERY	1				バイク用VRLA形	
5	023100006	ナット	NUT	2					
6	385651010	バッテリーケーブル:GND	BATTERYCABLE	1					
7	385614100	ワイヤハーネス:12V	WIREHARNESS	1					
8	399113630	クランプ	CLAMP	1					
9	010810612	ボルト	BOLT	2					
10	398750120	バンド	BAND	1					
11	399112851	クランプ	CLAMP	2					
12	011511020	ボルト	BOLT	2					
13	398756380	バンド	BAND	1					
14	399113630	クランプ	CLAMP	2					
15	A98160190	コルゲートチューブ	TUBE	1				φ15.L70	
16	399113630	クランプ	CLAMP	1					

FIG.212 電装品
ELECTRIC PARTS



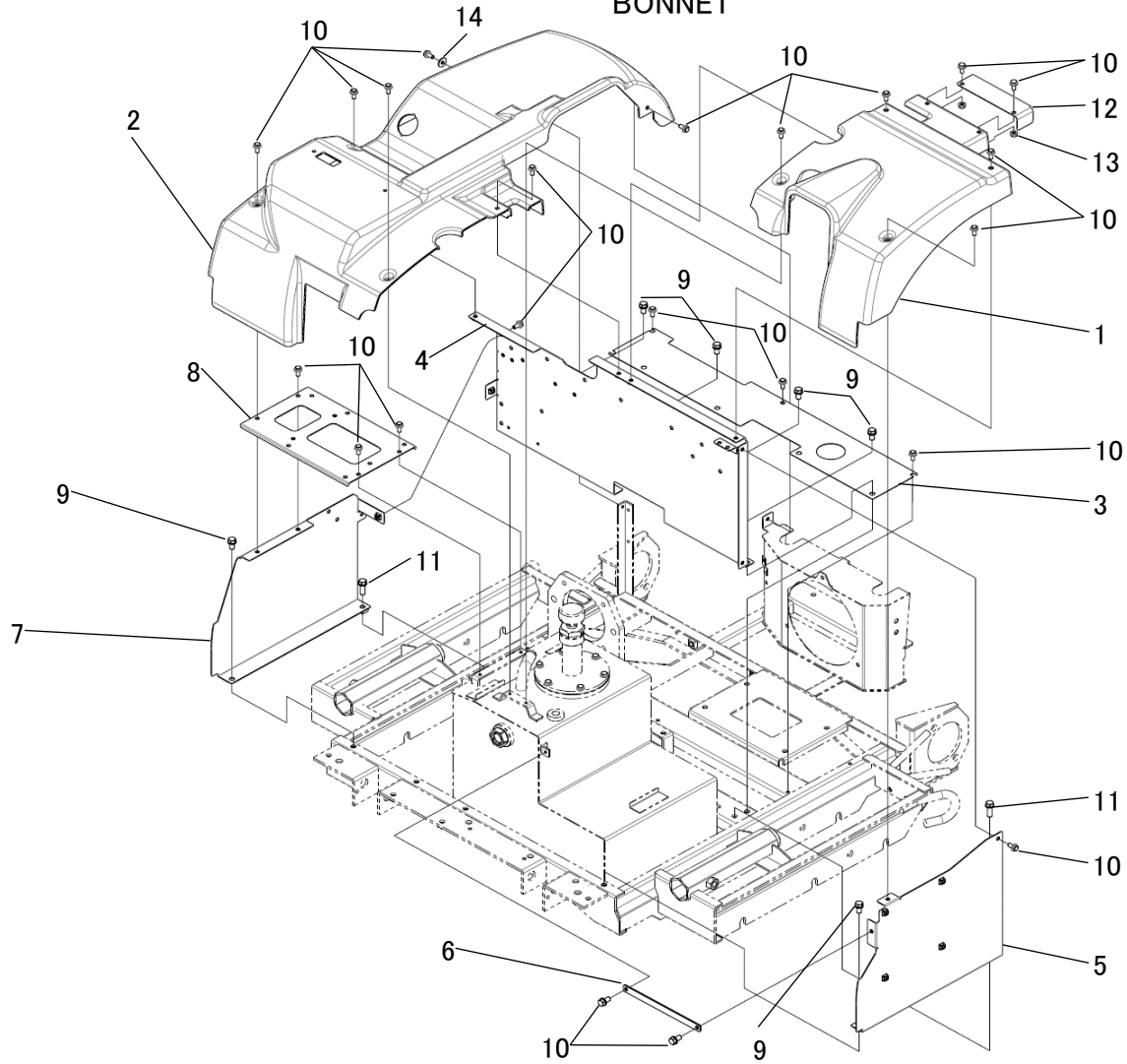
見出番号 Key No.	部品番号 Parts No.	部品名称 Description		台当個数 Q'ty				互換性 R/P	適応号機 Serial Number	備考 Remarks
				950						
1	378612050	プレート:ガード	PLATE	1						
2	010810612	ボルト	BOLT	9						
3	385720340	センサ:ケインヤ	SENSOR	1						
4	015150416	スクリュー	SCREW	2						
5	385230280	リレー:1A	RELAY:1A	1					黒, BLACK	
6	385230290	リレー:1B	RELAY:1B	1					青, BLUE	
7	A46270100	リレー1a:70A	RELAY:70A	1						
8	A46200310	スター:タSW	SWITCHASSY	1						
9	485220340	キー	KEY	1						
10	385460040	アワメータASSY	HOURLMETER	1						
11	385202830	スイッチASSY	SWITCHASSY	1						
12	385250220	ホーンASSY:EA-2A	HORNASSY	1						
13	023100006	ナット	NUT	2						
14	385871780	コントローラ:エンカク	CONTROLLER	1						
15	010810655	ボルト	BOLT	4						
16	385071490	シユンユニット	CONTROLASSY	1						
17	010810625	ボルト	BOLT	2						
18	385102310	ランプ:LED-R	LAMP	1						
19	010100530	ボルト	BOLT	2						
20	022400005	Uナット	U-NUT:M5	2						
21	385202790	スイッチASSY	SWITCHASSY	1						
22	399113630	クランプ	CLAMP	4						
23	399112851	クランプ	CLAMP	13						
24	398756470	インシユロツクタイ2.5X100	BAND	1						
25	010110512	ボルト	BOLT	1						

FIG.213 ワイヤハーネス
WIRE HARNESS



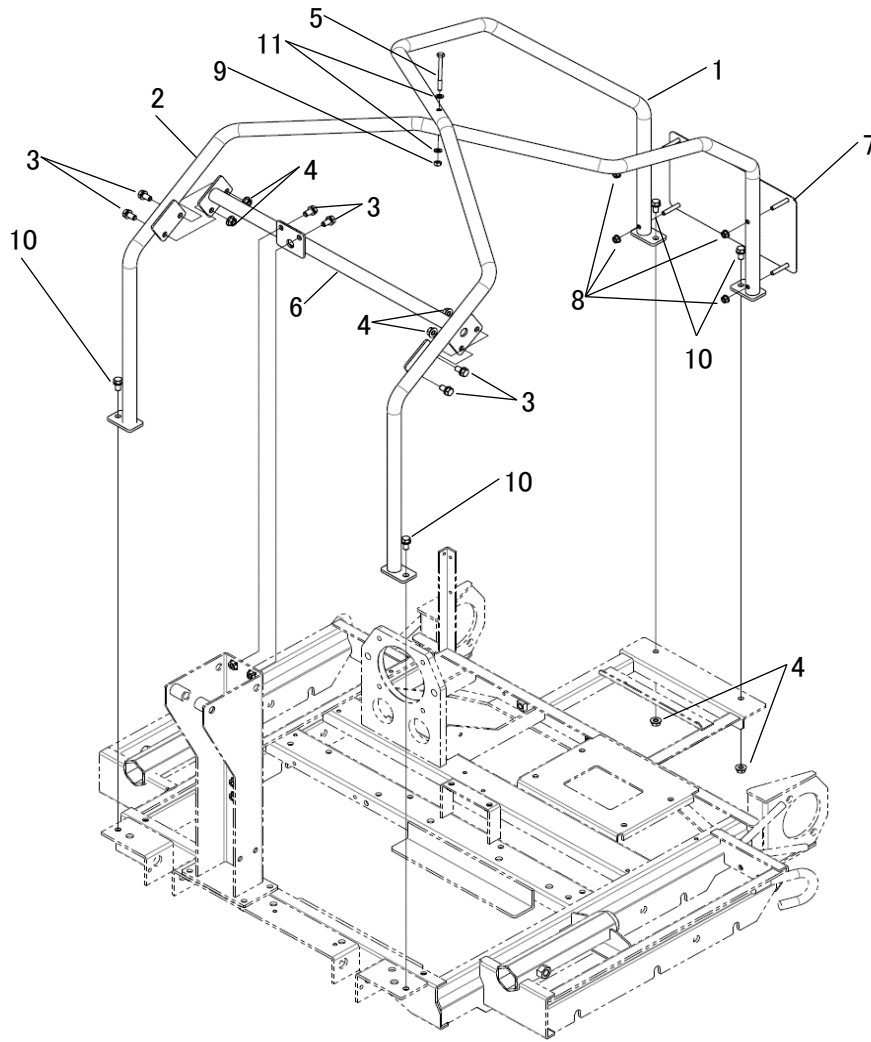
見出番号 Key No.	部品番号 Parts No.	部品名称 Description	台当個数 Q'ty				互換性 R/P	適応号機 Serial Number	備考 Remarks
			950						
1	385614090	ワイヤハーネス:RC WIREHARNESS	1						
2	399113630	クランプ CLAMP	3					M6	
3	399112851	クランプ CLAMP	5					シール B,250	
4	398750150	バンド BAND	2						
5	398756380	バンド BAND	17					pop	
6	010810612	ボルト BOLT	4						
7	385620650	コネクタ:ダイオード CABLETERMINAL	1					1.5A	
8	385620660	コネクタ:ダイオード CABLETERMINAL	2					3.0A	
9	385620690	コネクタ:ダイオード CABLETERMINAL	1					1.5A_C-COM	
10	385410400	ヒューズ:ミニスローブロー30A FUSE	1					桃色	
11	385410280	ヒューズ:10AプレートM FUSE	5					赤色	
12	385410290	ヒューズ:15AプレートM FUSE	3					青色	

FIG.214 ボンネット
BONNET



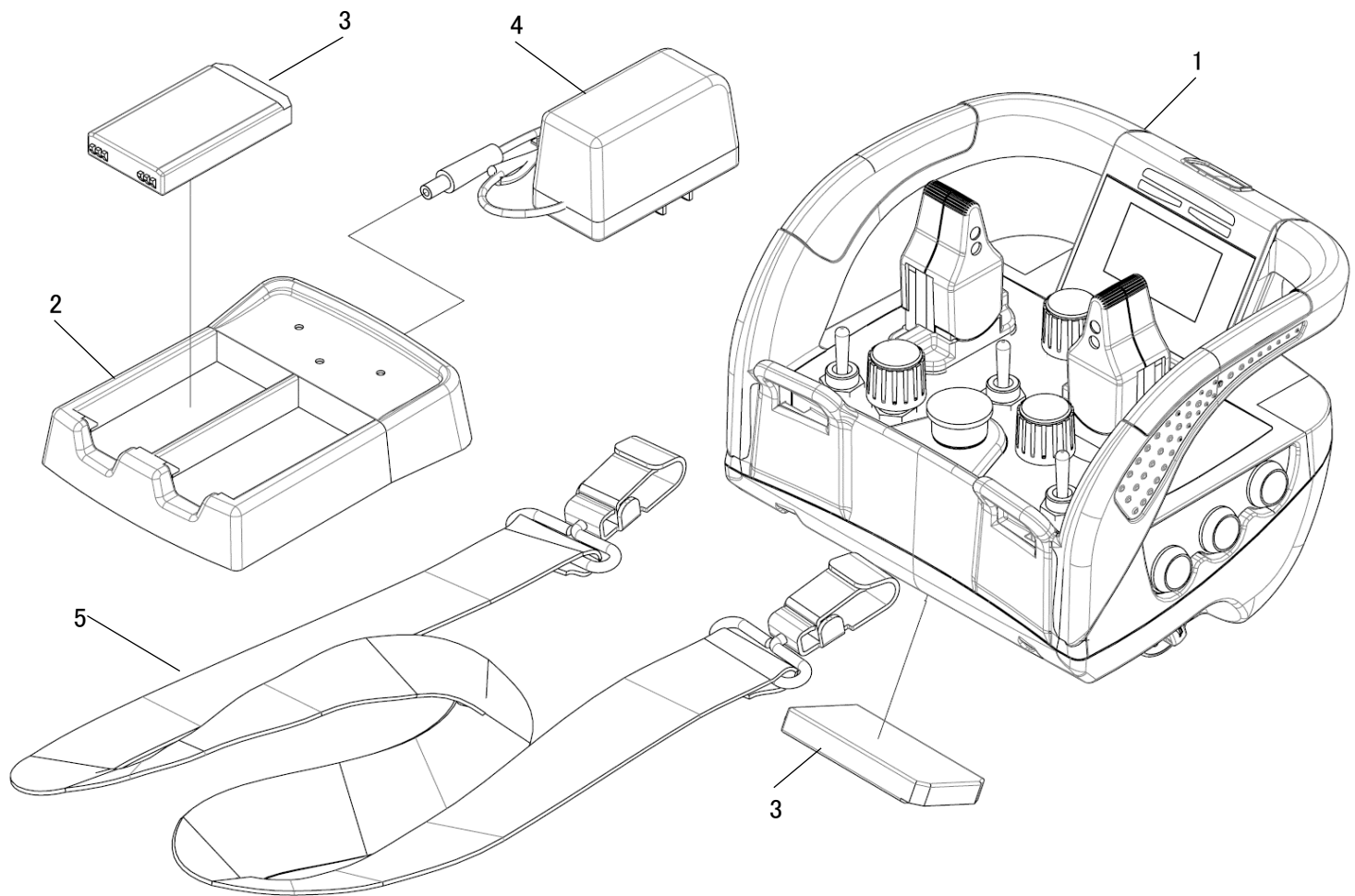
見出番号 Key No.	部品番号 Parts No.	部品名称 Description	台当個数 Q'ty				互換性 R/P	適応号機 Serial Number	備考 Remarks
			950						
1	350104301	ボンネット:L BONNET	1						
2	350104311	ボンネット:R BONNET	1						
3	378612031	プレート:スキマ PLATE	1						
4	378601581	パネル:COMPL PANEL	1						
5	385961040	カバー:ヒタリ COVER	1						
6	385973100	プレート:カバー BRACKET	1						
7	385961060	カバー:ミギ COVER	1						
8	385953980	ステー:コントローラ BRACKET	1						
9	011510816	ボルト BOLT	6						
10	010810612	ボルト BOLT	22						
11	011510825	ボルト BOLT	2						
12	350190200	プレート COVER	1						
13	023100006	ナット NUT	2						
14	A99241040	ワッシャ WASHER	1						

FIG.215 ガード
GUARD



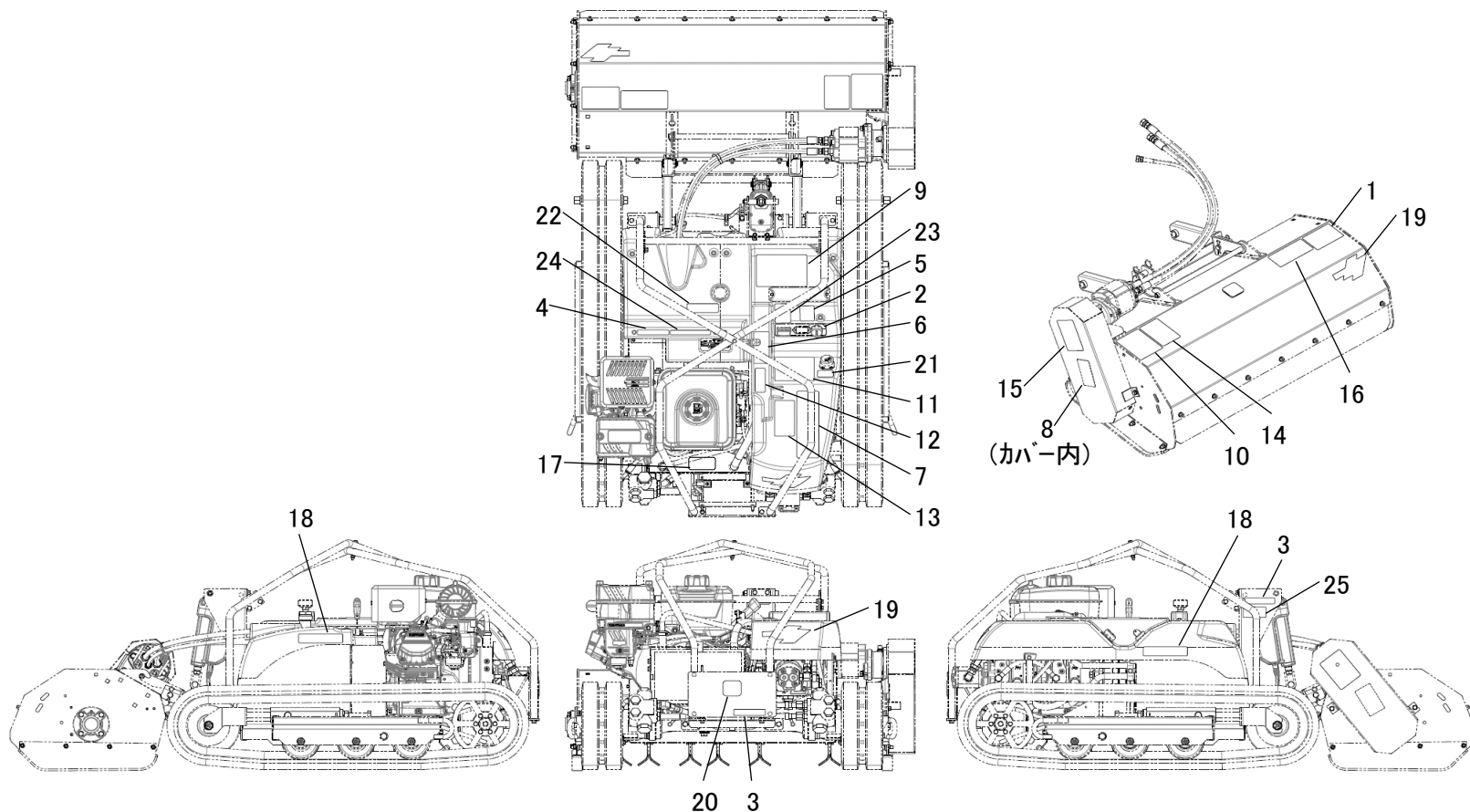
見出番号 Key No.	部品番号 Parts No.	部品名称 Description	台当個数 Q'ty				互換性 R/P	適応号機 Serial Number	備考 Remarks
			950						
1	378108150	ガード:ミキ	GUARD	1					
2	378108170	ガード:ヒダリ	GUARD	1					
3	011510816	ボルト	BOLT	6					
4	023100008	ナット	NUT	6					
5	011310660	ボルト:M6X60ハネサツキ	BOLT	1					
6	378108210	ガード:ハ	GUARD	1					
7	378108190	ガード:リア	GUARD	1					
8	023100006	ナット	NUT	4					
9	022400006	ナット:Uナット	U-NUT	1					
10	011510820	ボルト	BOLT	4					
11	026100006	ワッシャ	WASHER	2					

FIG.216 送信機 & アクセサリー
TRANSMITTER & ACCESSARY



見出番号 Key No.	部品番号 Parts No.	部品名称 Description	台当個数 Q'ty				互換性 R/P	適応号機 Serial Number	備考 Remarks
			950						
1	385071500	ソウシユニット CONTROLASSY	1						
2	385891173	チャージャー BATTERY HOLDER	1						
3	385891174	バッテリー BATTERY	2						
4	385891175	ACアダプタ AC ADAPTOR	1						
5	385891176	ベルト STRAP	1						

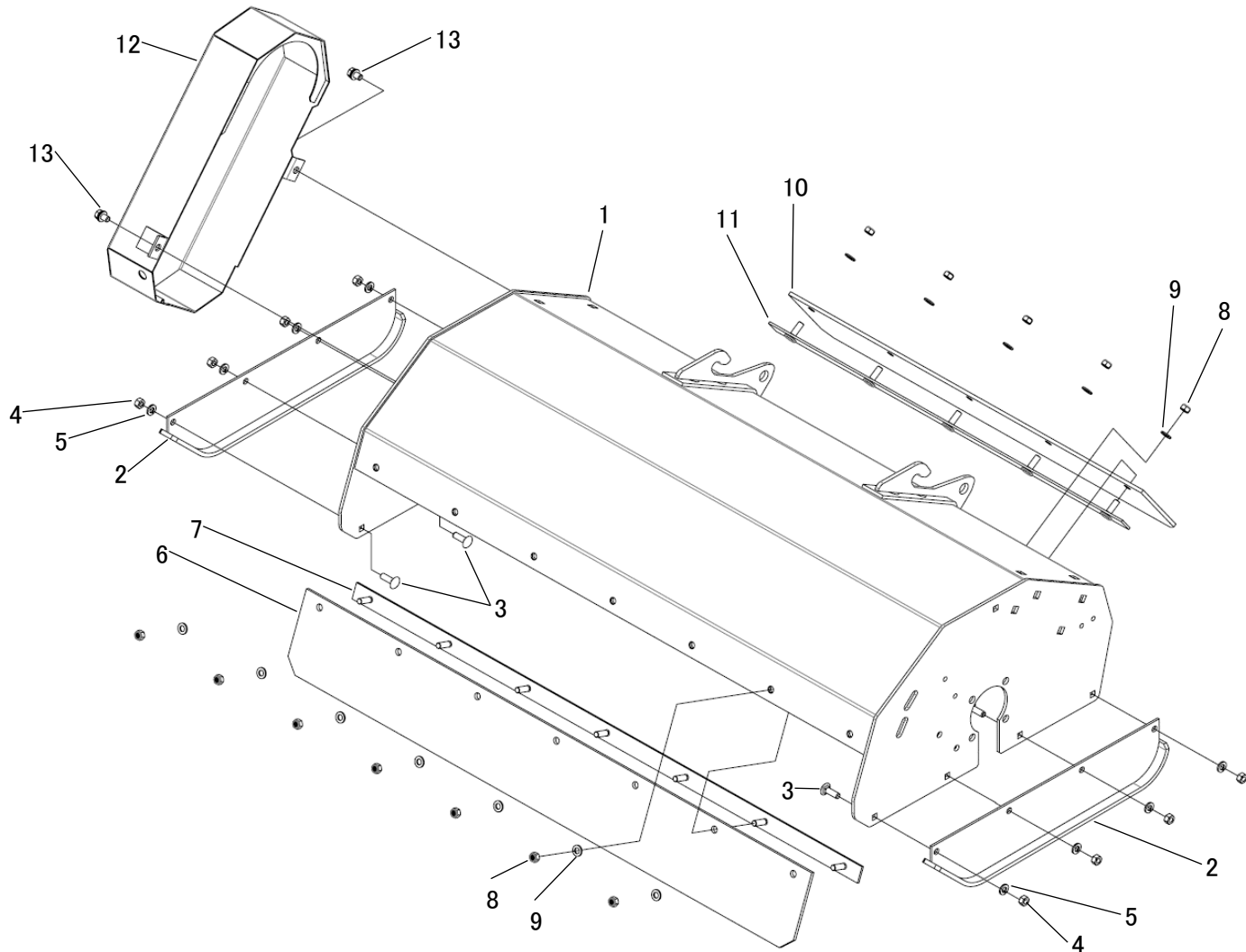
FIG.217 デカール
DECALS



見出番号 Key No.	部品番号 Parts No.	部品名称 Description	台当個数 Q'ty				互換性 R/P	適応号機 Serial Number	備考 Remarks
			950						
1	390196950	コーションプレート	CAUTIONPLATE	1					
2	390197060	コーションプレート:キースイッチ	CAUTIONPLATE	1					
3	390197680	コーションプレート	CAUTIONPLATE	2				牽引禁止	
4	390196090	コーションプレート:マフラ	CAUTIONPLATE	1					
5	390196110	コーションプレート:ハイキガス	CAUTIONPLATE	1					
6	390196940	コーションプレート	CAUTIONPLATE	1					
7	390196990	コーションプレート	CAUTIONPLATE	1					
8	390197010	コーションプレート	CAUTIONPLATE	2					
9	390199910	コーションプレート	CAUTIONPLATE	1					
10	390199920	コーションプレート:サキヨウキ	CAUTIONPLATE	1					
11	390199930	コーションプレート	CAUTIONPLATE	1					
12	390199940	コーションプレート:ネンリヨウ	CAUTIONPLATE	1					
13	390199950	コーションプレート	CAUTIONPLATE	1					
14	390199960	コーションプレート	CAUTIONPLATE	1					
15	390199970	コーションプレート	CAUTIONPLATE	1					
16	390199980	コーションプレート	CAUTIONPLATE	1					
17	390199990	コーションプレート:シユラウト	CAUTIONPLATE	1					
18	390125121	キシユマーク:SH950RC	NAMEPLATE	2					
19	A90110190	シバウラマーク	SHIBAURAMARK	2					
20	390101290	ネームプレート:Sマーク	NAMEPLATE:S	1					
21	390160260	ネームプレート	NAMEPLATE	1				非常停止	
22	390230180	キユウユシジマーク	INDICATINGPLATE	1					
23	390174650	ヘソクシジハン	INDICATINGPLATE	1				昇降SW	
24	390174660	ヘソクシジハン	INDICATINGPLATE	1				PTO入切	
25	A90210480	IDプレート	IDPLATE	1					

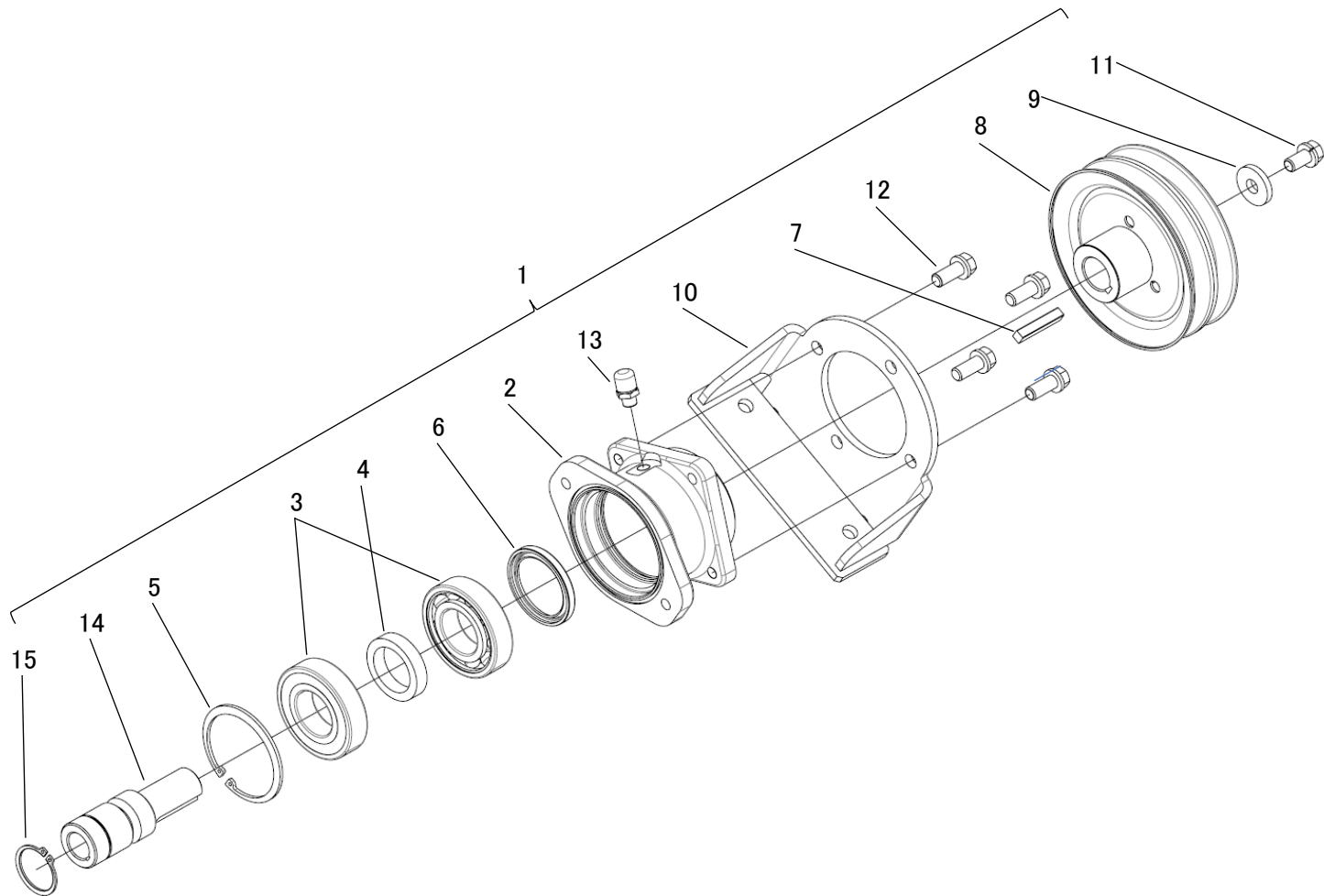
作業機編 (IMPLEMENT)

FIG.301 モア;カバー
MOWER; COVER



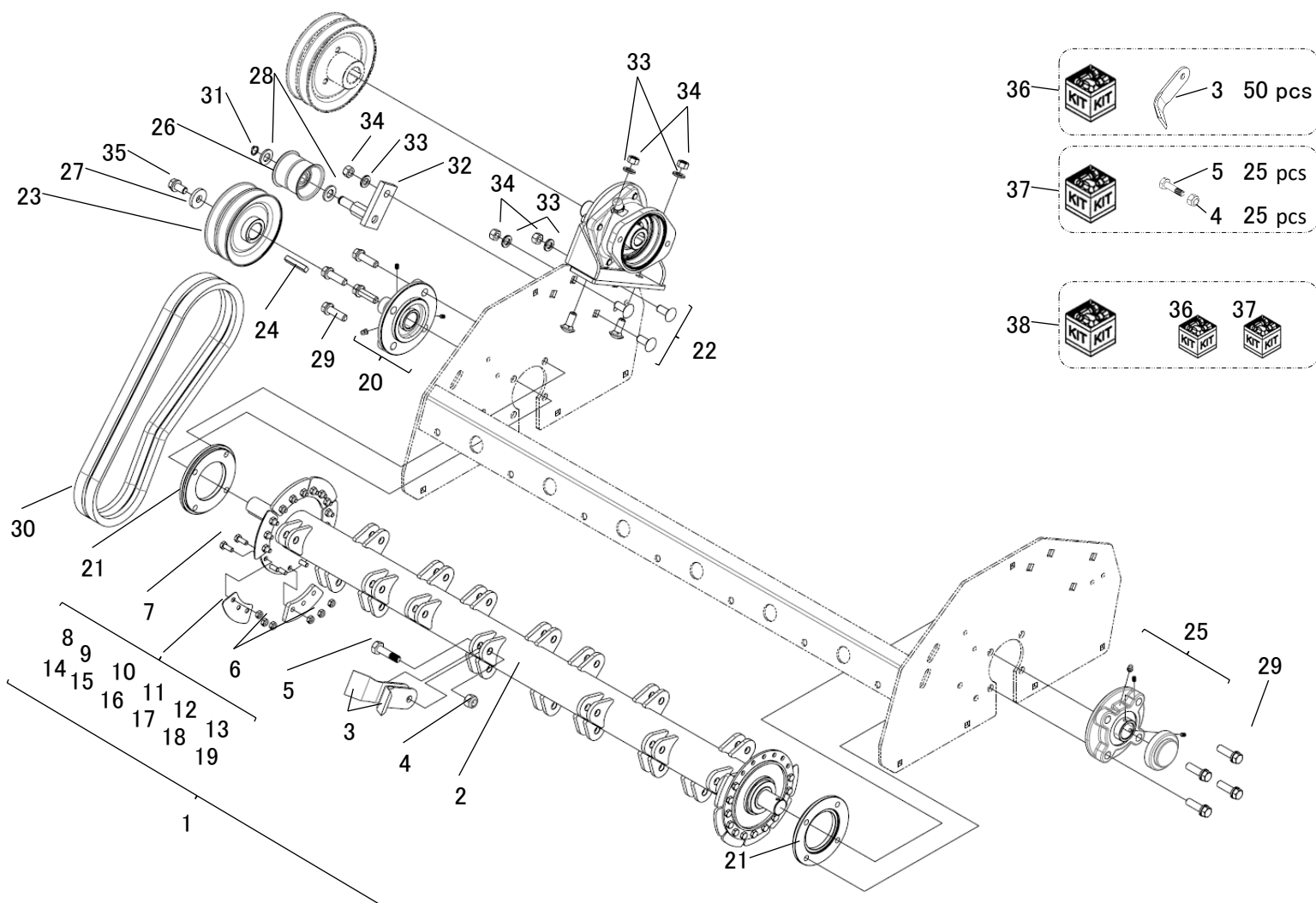
見出番号 Key No.	部品番号 Parts No.	部品名称 Description	台当個数 Q'ty				互換性 R/P	適応号機 Serial Number	備考 Remarks
			950						
1	580202230	カッターフレームCOMPL PARTS	1						
2	580202260	ソリCOMPL PARTS	2						
3	A99430060	カクネマルアタマボルト BOLT	8						
4	020900008	ナット NUT	8						
5	027100008	スプリングワッシャ SPRINGWASHER	8						
6	524363350	ゴム:マエダレ RUBBER	1						
7	580202170	ゴムオサエ PARTS	1						
8	022300008	ナット:U UNUT:M8	12						
9	026100008	ワッシャ WASHER	12						
10	524363360	ゴム:リア RUBBER	1						
11	580202210	ゴムオサエ PARTS	1						
12	580202270	ベルトカバーCOMPL PARTS	1						
13	011810814	ボルト BOLT ASSY	2						

FIG.302 モア;モータベアリング
MOWER; MOTOR BEARING



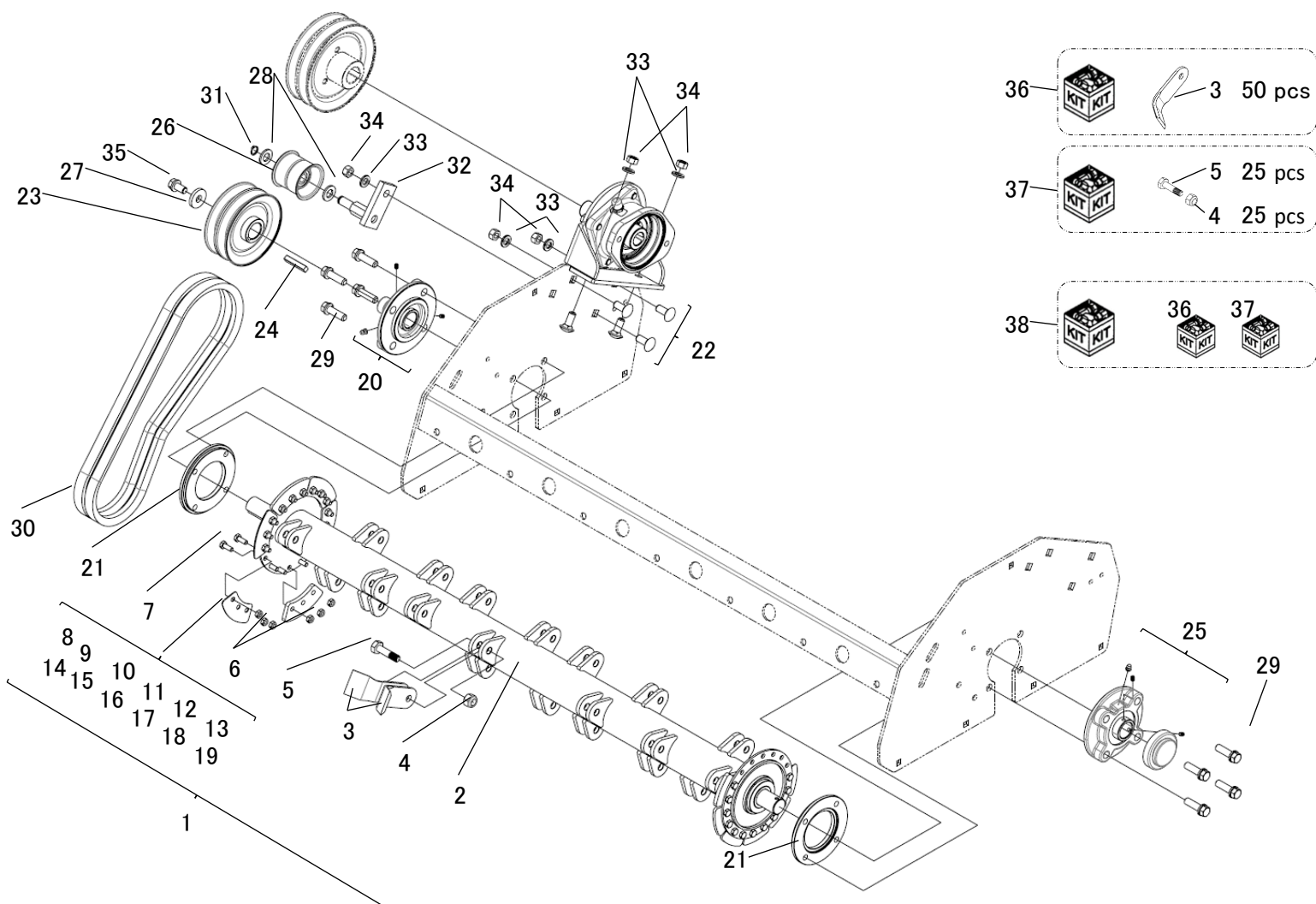
見出番号 Key No.	部品番号 Parts No.	部品名称 Description	台当個数 Q'ty				互換性 R/P	適応号機 Serial Number	備考 Remarks
			950						
1	580201980	ベアリングホルダ ASSY PARTS	1						
2	A22260992	ベアリングホルダ BEARINGBOX	1						
3	040116207	ボールベアリング BALLBEARING	2						
4	A99231751	カラー:シャフト COLLAR	1						
5	036500072	スナップリング SNAPRING	1						
6	050301145	オイルシール OILSEAL	1						
7	034100840	キー:8x7x40 KEY	1						
8	580201990	プーリ:ACOMPL PARTS	1						
9	399210220	スペーサ SPACER	1						
10	580202240	モータブラケットCOMPL PARTS	1						
11	011511020	ボルト BOLT	1						
12	011511025	ボルト BOLT	4						
13	340710030	ブリーザ BREATHER	1						
14	580202011	シャフトCOMPL PARTS	1						
15	036100035	スナップリング SNAPRING	1						

FIG.303 モア;伝動
MOWER;DRIVING



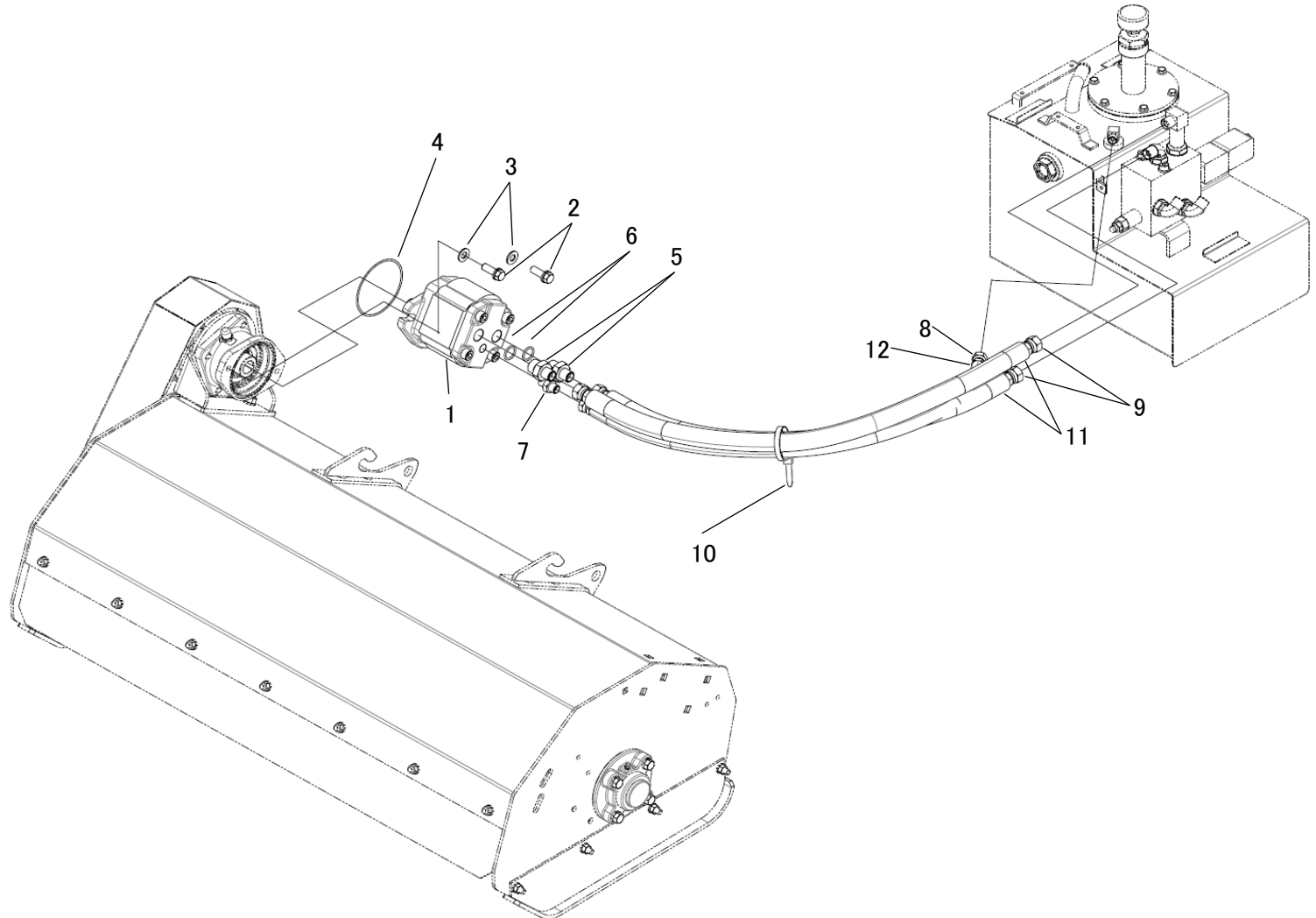
見出番号 Key No.	部品番号 Parts No.	部品名称 Description	台当個数 Q'ty				互換性 R/P	適応号機 Serial Number	備考 Remarks
			950						
1	580100230	ナイフシカASSY	KNIFESHAFTASSY	1					
2	580202250	ナイフシカCOMPL	PARTS	1					
3	580110130	ナイフ	KNIFE	42					
4	580151330	ナイロンナット	NUT.NYLON	21					
5	580202030	ボルト:M10X40	PARTS	21					
6	022400006	ナット:Uナット	U-NUT	7					
7	010110616	ボルト	BOLT	7					
8	580202040	ウエイト:3H	PARTS	1				3穴,t6	
9	580202050	ウエイト:2H	PARTS	1				2穴,t6	
10	580202060	ウエイト	PARTS	1				3穴,t4.5	
11	580202070	ウエイト	PARTS	1				3穴,t3.2	
12	580202080	ウエイト	PARTS	1				3穴,t2.3	
13	580202090	ウエイト	PARTS	1				3穴,t1.6	
14	580202100	ウエイト	PARTS	1				3穴,t1.2	
15	580202110	ウエイト	PARTS	1				2穴,t4.5	
16	580202120	ウエイト	PARTS	1				2穴,t3.2	
17	580202130	ウエイト	PARTS	1				2穴,t2.3	
18	580202140	ウエイト	PARTS	1				2穴,t1.6	
19	580202150	ウエイト	PARTS	1				2穴,t1.2	
20	398566610	ベアリングユニット	BEARING	1					
21	580202160	シメツケホルダ	PARTS	2					
22	A99430080	カクネマルアタマボルト	BOLT	5					
23	580202180	プーリ:BCOMPL	PARTS	1					
24	034100840	キー:8x7x40	KEY	1					
25	398566620	ベアリングユニット	BEARING	1					
26	399760130	テンションローラ	ROLLER	1					
27	399210220	スペーサ	SPACER	1					
28	026100012	ワッシャ	WASHER	2					
29	011511035	ボルト	BOLT	8					
30	080320036	Vベルト	V-BELT	2					
31	036100012	スナツプリング	SNAPRING	1					
32	580202200	プーリブラケットCOMPL	PARTS	1					
33	027100010	スプリングワッシャ	SPRINGWASHER	5					
34	020900010	ナット	NUT	5					
35	011511020	ボルト	BOLT	1					

FIG.303 モア;伝動
MOWER;DRIVING



見出番号 Key No.	部品番号 Parts No.	部品名称 Description	台当個数 Q'ty				互換性 R/P	適応号機 Serial Number	備考 Remarks
			950						
36	580202290	ナイフKIT PARTS	1						
37	580202300	ホルトKIT PARTS	1						
38	580202310	ナイフ,ホルトKIT PARTS	1						

FIG.304 モア;油圧モーター
MOWER;HYDRO MOTOR



見出番号 Key No.	部品番号 Parts No.	部品名称 Description	台当個数 Q'ty				互換性 R/P	適応号機 Serial Number	備考 Remarks
			950						
1	340850370	オイルモーター OILMOTOR	1						
2	011511030	ボルト BOLT	2						
3	026100010	ワッシャ WASHER	2						
4	052400900	Oリング O-RING	1						
5	A41210020	BPアダプター ADAPTER	2						
6	052110180	Oリング O-RING	2						
7	340670170	アダプタ:ストレート ADAPTOR	1						
8	340693850	オイルホース OILHOSE	1						
9	A40472030	オイルホース:オスシート OILHOSE	2						
10	398750150	バンド BAND	1						
11	A98160400	コルゲートチューブ TUBE	2					φ 22,L900	
12	A98160260	コルゲートチューブ TUBE	1					φ 15,L800	

部品番号順索引

NUMERICAL PARTS INDEX

エンジン (ENGINE)

部品番号順索引

NUMERICAL PARTS INDEX

シャーシ (CHASSIS)

部品番号順索引

NUMERICAL PARTS INDEX

部品番号 Parts No.	図番号 Fig.No.	見出番号 Key.No.	部品番号 Parts No.	図番号 Fig.No.	見出番号 Key.No.	部品番号 Parts No.	図番号 Fig.No.	見出番号 Key.No.
010100530	212	19	025100020	208	20	340693860	206	12
010109413	201	5	026100006	206	14	340850360	201	21
010109701	201	26	026100006	215	11	344330141	207	1
010110512	212	25	026100008	208	12	344890330	209	22
010110620	207	9	026100008	208	23	344903341	209	1
010111225	201	29	026100008	210	6	344913040	209	7
010311240	201	22	026100010	207	7	344953720	209	3
010411435	202	8	026100012	201	6	344970010	209	4
010701200	209	5	026100014	202	10	350104301	214	1
010709083	208	22	026100016	201	14	350104311	214	2
010810610	206	9	026109202	201	19	350190200	214	12
010810612	206	3	027100012	201	23	360102490	208	1
010810612	209	21	027100014	202	9	360150860	208	2
010810612	211	9	027100016	201	15	360200720	210	3
010810612	212	2	027100016	201	28	360200730	210	4
010810612	213	6	031100016	209	18	360230490	208	10
010810612	214	10	036100012	207	3	370040310	209	10
010810614	208	7	036100035	205	4	370652071	209	11
010810620	207	14	036500072	205	3	370911410	209	13
010810625	212	17	036800008	207	8	376030170	201	2
010810655	212	15	040146207	205	2	376030180	201	9
010810816	206	5	052100140	208	26	376080120	201	25
010810820	209	23	052100200	208	15	376090060	201	3
010810840	204	8	052100250	208	27	376250221	201	1
011310630	210	8	052109145	202	5	376350571	201	8
011310660	215	5	052109149	202	3	376350660	207	12
011510816	201	4	052109150	202	11	376510010	201	16
011510816	208	11	052110180	203	3	376560140	201	17
011510816	209	14	052400180	204	6	376840010	201	10
011510816	214	9	060610000	201	12	378108150	215	1
011510816	215	3	064700020	208	19	378108170	215	2
011510820	205	6	080109165	207	11	378108190	215	7
011510820	207	13	310141140	206	2	378108210	215	6
011510820	209	2	310250461	206	1	378601581	214	4
011510820	209	8	322263450	205	1	378612031	214	3
011510820	215	10	322800350	202	1	378612050	212	1
011510825	214	11	324108461	207	5	385071490	212	16
011510830	201	18	340171100	203	1	385071500	216	1
011510835	203	13	340551690	204	1	385102310	212	18
011511020	201	20	340551701	204	2	385202790	212	21
011511020	211	12	340551710	204	3	385202830	212	11
015150416	212	4	340551720	204	10	385230280	212	5
020300006	207	10	340551730	203	6	385230290	212	6
020710012	201	30	340551740	204	9	385250220	212	12
020910012	201	24	340551751	203	8	385410280	213	11
020910016	201	13	340551761	203	9	385410290	213	12
020910016	201	27	340551771	203	10	385410400	213	10
021500012	201	7	340551781	203	11	385460040	212	10
022300008	210	5	340551791	206	11	385614090	213	1
022300012	209	6	340670280	208	18	385614100	211	7
022400005	212	20	340672060	201	31	385620650	213	7
022400006	210	9	340672660	208	13	385620660	213	8
022400006	215	9	340673870	208	25	385620690	213	9
023100006	206	10	340674120	203	7	385651010	211	6
023100006	211	5	340674400	202	6	385720340	212	3
023100006	212	13	340674410	202	2	385871780	212	14
023100006	214	13	340674420	202	7	385891173	216	2
023100006	215	8	340674430	208	14	385891174	216	3
023100008	209	9	340693830	203	14	385891175	216	4
023100008	215	4	340693840	203	15	385891176	216	5

部品番号順索引

NUMERICAL PARTS INDEX

部品番号 Parts No.	図番号 Fig.No.	見出番号 Key.No.	部品番号 Parts No.	図番号 Fig.No.	見出番号 Key.No.	部品番号 Parts No.	図番号 Fig.No.	見出番号 Key.No.
385953980	214	8	399600890	209	16			
385961040	214	5	399730010	209	17			
385961060	214	7	399760130	207	2			
385973100	214	6	485220340	212	9			
386050520	206	4	A40050010	208	8			
389102571	211	1	A40150120	208	21			
389310680	211	3	A40460421	204	4			
389320021	211	2	A40460571	206	13			
389510890	211	4	A40460690	204	11			
390101290	217	20	A40610050	208	6			
390125121	217	18	A40620020	208	9			
390160260	217	21	A41140220	208	5			
390174650	217	23	A41210020	203	2			
390174660	217	24	A41240050	203	5			
390196090	217	4	A41240200	208	24			
390196110	217	5	A41240230	203	4			
390196940	217	6	A41240271	202	4			
390196950	217	1	A46200310	212	8			
390196990	217	7	A46270100	212	7			
390197010	217	8	A52150130	208	4			
390197060	217	2	A52990020	208	3			
390197680	217	3	A90110190	217	19			
390199910	217	9	A90210480	217	25			
390199920	217	10	A98130050	210	1			
390199930	217	11	A98160190	211	15			
390199940	217	12	A98220181	207	4			
390199950	217	13	A98410020	208	16			
390199960	217	14	A98890120	208	17			
390199970	217	15	A99241040	214	14			
390199980	217	16						
390199990	217	17						
390230180	217	22						
398124000	210	2						
398137450	206	6						
398180870	207	6						
398512240	209	12						
398680650	205	5						
398750120	211	10						
398750150	213	4						
398756280	204	5						
398756280	206	7						
398756380	211	13						
398756380	213	5						
398756470	212	24						
399102330	203	12						
399102340	210	7						
399112851	211	11						
399112851	212	23						
399112851	213	3						
399112930	204	7						
399113620	209	20						
399113630	206	8						
399113630	209	19						
399113630	211	8						
399113630	211	14						
399113630	211	16						
399113630	212	22						
399113630	213	2						
399371020	201	11						
399600880	209	15						

部品番号順索引

NUMERICAL PARTS INDEX

作業機 (IMPLEMENT)

部品番号順索引

NUMERICAL PARTS INDEX

部品番号 Parts No.	図番号 Fig.No.	見出番号 Key.No.	部品番号 Parts No.	図番号 Fig.No.	見出番号 Key.No.	部品番号 Parts No.	図番号 Fig.No.	見出番号 Key.No.
010110616	303	7	580202200	303	32			
011511020	302	11	580202210	301	11			
011511020	303	35	580202230	301	1			
011511025	302	12	580202240	302	10			
011511030	304	2	580202250	303	2			
011511035	303	29	580202260	301	2			
011810814	301	13	580202270	301	12			
020900008	301	4	580202290	303	36			
020900010	303	34	580202300	303	37			
022300008	301	8	580202310	303	38			
022400006	303	6	A22260992	302	2			
026100008	301	9	A40472030	304	9			
026100010	304	3	A41210020	304	5			
026100012	303	28	A98160260	304	12			
027100008	301	5	A98160400	304	11			
027100010	303	33	A99231751	302	4			
034100840	302	7	A99430060	301	3			
034100840	303	24	A99430080	303	22			
036100012	303	31						
036100035	302	15						
036500072	302	5						
040116207	302	3						
050301145	302	6						
052110180	304	6						
052400900	304	4						
080320036	303	30						
340670170	304	7						
340693850	304	8						
340710030	302	13						
340850370	304	1						
398566610	303	20						
398566620	303	25						
398750150	304	10						
399210220	302	9						
399210220	303	27						
399760130	303	26						
524363350	301	6						
524363360	301	10						
580100230	303	1						
580110130	303	3						
580151330	303	4						
580201980	302	1						
580201990	302	8						
580202011	302	14						
580202030	303	5						
580202040	303	8						
580202050	303	9						
580202060	303	10						
580202070	303	11						
580202080	303	12						
580202090	303	13						
580202100	303	14						
580202110	303	15						
580202120	303	16						
580202130	303	17						
580202140	303	18						
580202150	303	19						
580202160	303	21						
580202170	301	7						
580202180	303	23						

