

軽量グリーンモア  
G22 / G26 部品表



株式会社日立パワー

# 10. 部品表

ご注文の際は、部品番号、部品名称、個数を明記ください。  
但し（見出番号 Key No）の記入がない部品は、単体販売できませんので、それに該当する  
完備部品（組部品）をご注文ください。  
\*本部品表は改良のため予告なく変更することがあります。

## 目次

### 本体 / BODY

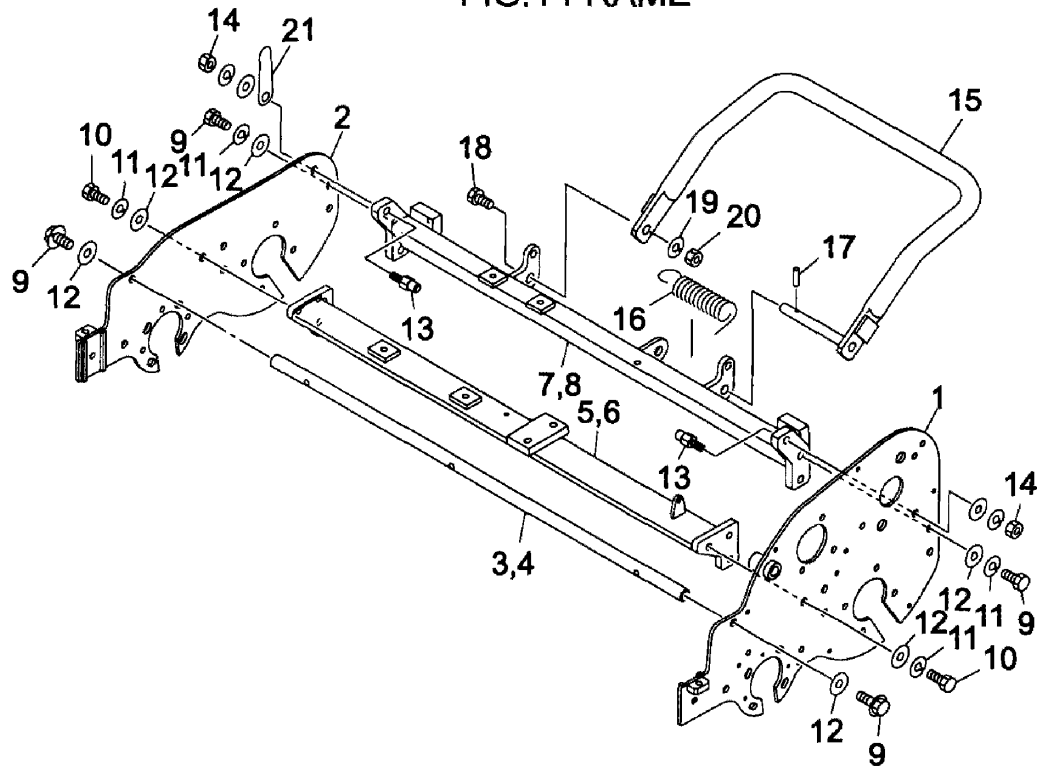
1. フレーム .....	48
FRAME	
2. カバー .....	49
COVER	
3. エンジン駆動部 .....	50
ENGINE DRIVE	
4. 刈刃 .....	52
REEL BLADE	
5. ローラー .....	54
ROLLER	
6. 駆動部 .....	56
DRIVE	
7. 走行ローラー .....	57
TRAVEL ROLLER	
8. ベルトクラッチ .....	58
BELT CLUTCH	
9. ブレーキ&タイヤ .....	59
BRAKE & TIRE	
10. ハンドル .....	60
HANDLE	

ご使用の前に .....	63
--------------	----

### エンジン / ENGINE (GX120K1-LK3)

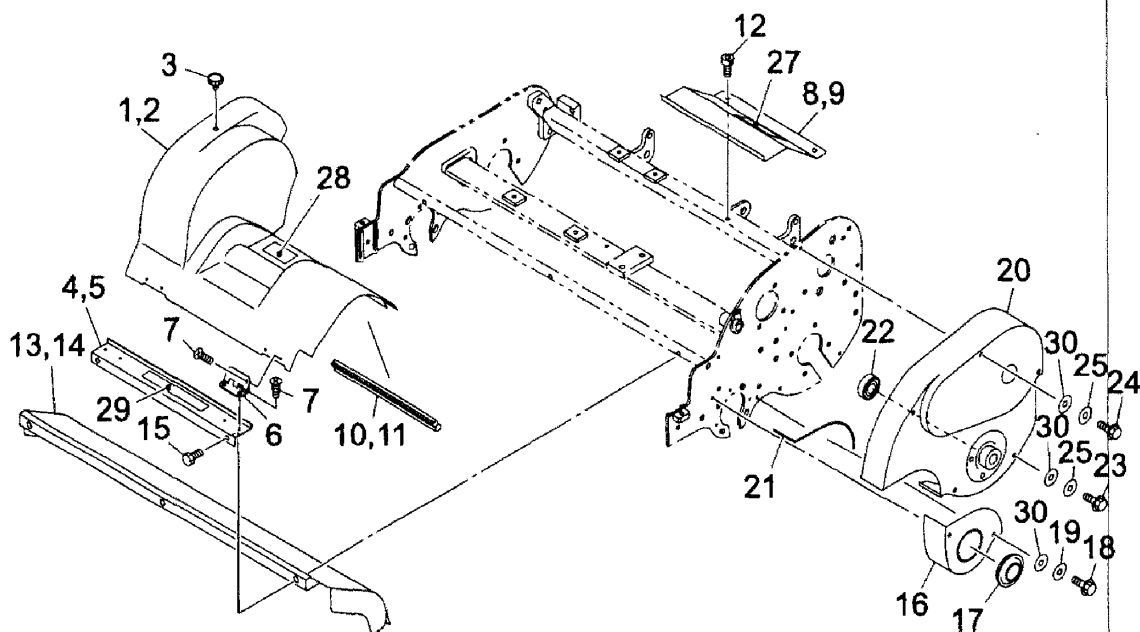
1. シリンダーヘッド .....	64
CYLINDER HEAD	
2. シリンダーバレル .....	65
CYLINDER BARREL	
3. クランクケースカバー .....	66
CRANK CASE COVER	
4. ピストン/コネクティングロッド .....	67
PISTON / CON-ROD	
5. カムシャフト .....	68
CAM SHAFT	
6. リコイルスターター .....	69
STARTER	
7. ファンカバー .....	70
FAN COVER	
8. キャブレター .....	71
CARBURETTOR	
9. エアークリーナー .....	72
AIR CLEANER	
10. マフラー .....	73
MUFFLER	
11. フェューエルタンク .....	74
FUEL TANK	
12. フライホイール .....	75
FLYWHEEL	
13. コントロール .....	76
CONTROL	
14. リダクション .....	77
REDUCTION	
15. ラベル .....	78
LABEL	
部品番号順索引 .....	79 ~
NUMERICAL PARTS INDEX	

フレーム  
FIG.1 FRAME



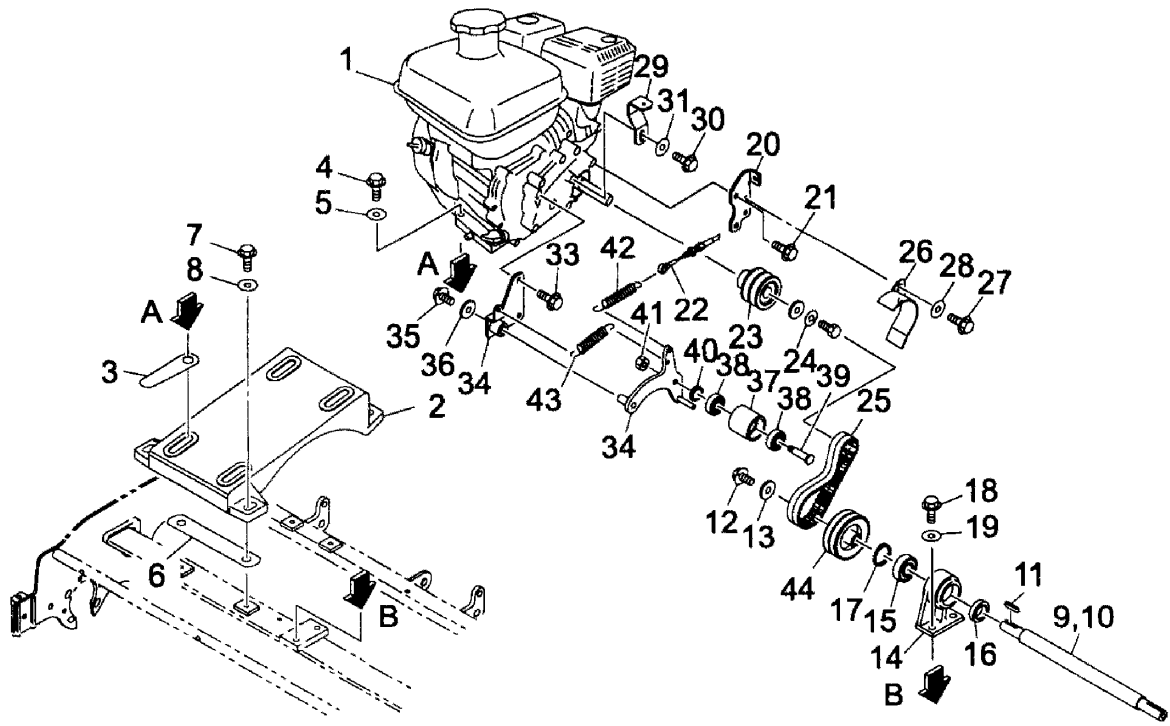
見出番号 Key No	部品番号 Part No	部品名称 Parts Name		台当個数 Qty			互換性 R/P	適用号機 Application	型 寸 Description	備 考 Remarks
				ALL	G22	G26				
1	A20400260	SIDE FRAME	サイドフレーム		1					
2	A20400270	SIDE FRAME	サイドフレーム			1				
3	A20170080	BAR;22	バー; 22		1					
4	A20170090	BAR;26	バー; 26			1				
5	A20150520	FRAME STAY F	フレームステイF		1					
6	A20150540	FRAME STAY F	フレームステイF			1				
7	A20150480	FRAME STAY R	フレームステイR		1					
8	A20150500	FRAME STAY R	フレームステイR			1				
9	A99431400	BOLT	ボルト	6						M10
10	011511020	BOLT	ボルト	6						M5×12
11	027100010	SPRING WASHER	スプリングワッシャ	8						M10
12	026100010	WASHER	ワッシャ	14						M10
13	A34480010	BOLT	シテンボルト	2						
14	020700010	NUT	ナット	2						M10
15	A20250070	STAND	スタンド	1						
16	A98220060	SPRING	スプリング	1						
17	A99670020	KNOCK PIN	ノックピン	1						
18	010331225	BOLT	ボルト	1						M12×25(HT)
19	027100012	SPRING WASHER	スプリングワッシャ	1						M12
20	020700012	NUT	ナット	1						M12
21	A99110040	CLAMP	クランプ	1						

カバー  
FIG.2 COVER



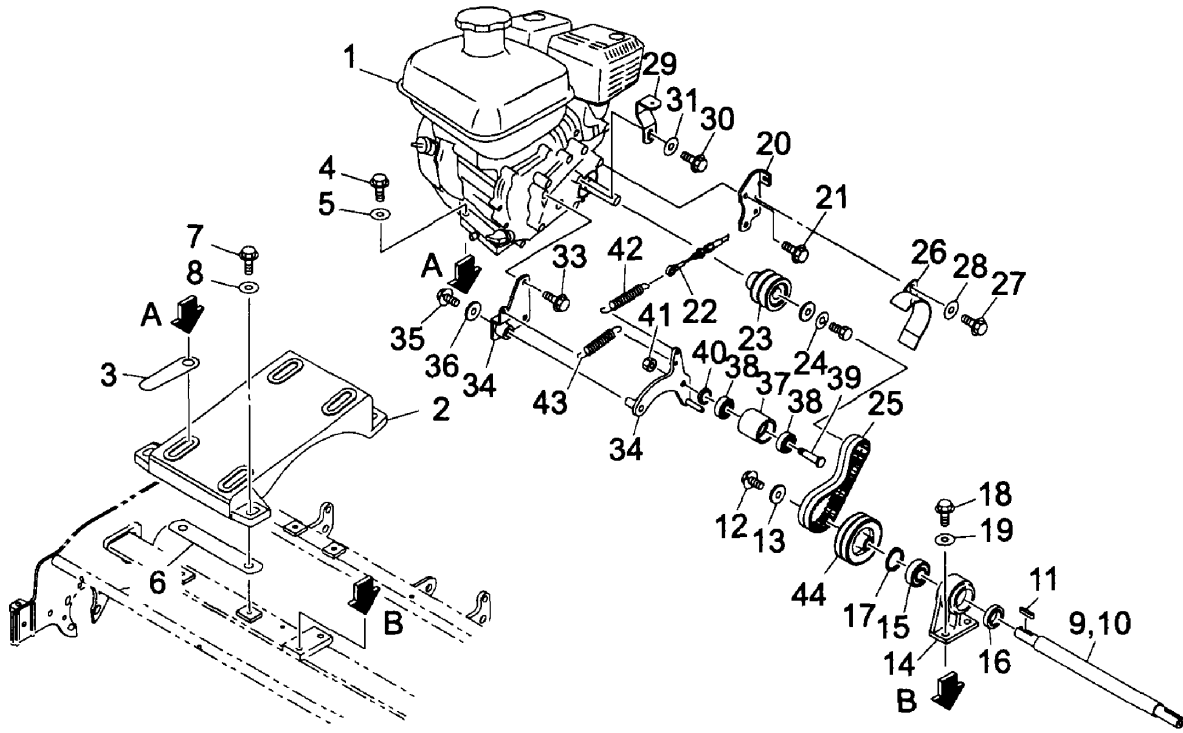
見出番号 Key No	部品番号 Part No	部品名称 Parts Name	台当個数 Q'ty			互換性 R/P	適用号機 Application	型 寸 Description	備 考 Remarks
			ALL	G22	G26				
1	A50310190	FRONT COVER;22		1					
2	A50310200	FRONT COVER;26			1				
3	A99480180	SAM SCREW	1						
4	A50550310	BRACKET;FRONT COVER		1					
5	A50550330	BRACKET;FRONT COVER			1				
6	A98330130	HINGE	2						
7	015300410	SCREW	8					M4×10	
8	A50310220	FRONT COVER;22		1					
9	A50310240	FRONT COVER;26			1				
10	A98110100	RUBBER		1					
11	A98110110	RUBBER			1				
12	010809001	BOLT	2					M6×12	
13	A74250290	COVER		1					
14	A74250270	COVER			1				
15	010809003	BOLT	3					M8×20	
16	A50160320	SIDE COVER	1						
17	A98120030	RUBBER CAP	1						
18	010110655	BOLT	2					M6×55	
19	027100006	SPRING WASHER	2					M6	
20	A50160290	SIDE COVER	1						
21	A22990140	PACKING	1						
22	040146203	BALL BEARING	1						
23	010110655	BOLT	4					M6×55	
24	010110670	BOLT	2					M6×70	
25	027100006	SPRING WASHER	6					M6	
26	A90110130	NAME PLATE;G22,26	1						
27	A90610030	LABEL	1						
	A90610290	LABEL	1					English writing.	
28	A90610050	LABEL	1						
	A90610300	LABEL	1					English writing.	
29	A90630010	LABEL	1						
	A90630020	LABEL	1					English writing.	
30	026100006	WASHER	8					M6	

エンジン駆動部  
FIG.3 ENGINE DRIVE



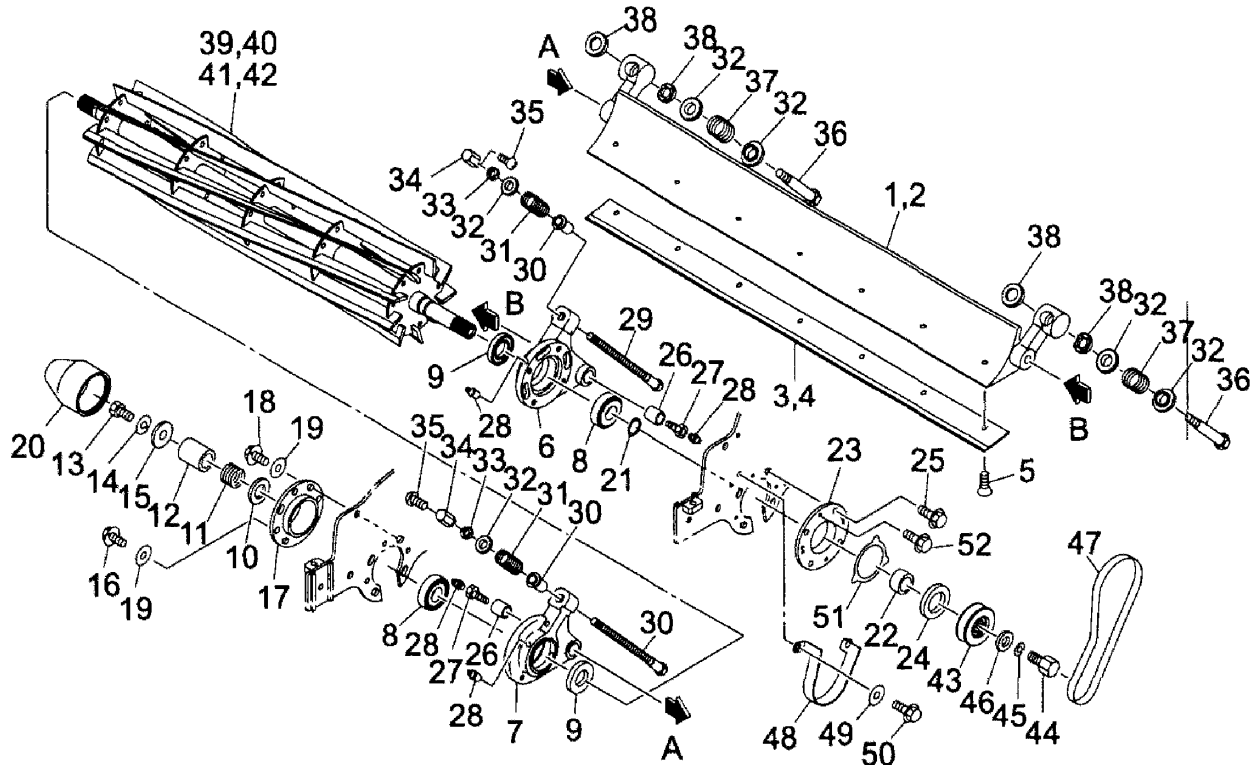
見出番号 Key No	部品番号 Part No	部品名称 Parts Name		台当個数 Q'ty			互換性 R/P	適用号機 Application	型寸 Description	備考 Remarks
				ALL	G22	G26				
1	A10010210	ENGINE ASSY	エンジンASSY	1						
2	A10410010	ENGINE BED	エンジンダイ	1						
3	A99110040	CLAMP	クランプ	1						
4	011510840	BOLT	ボルト	4						M8×40
5	026100008	WASHER	ワッシャ	4						M8
6	A10420010	LINER	エンジントリツケライナー	2						
7	011510825	BOLT	ボルト	4						M8×25
8	026100008	WASHER	ワッシャ	4						M8
9	A22210090	SHAFT;22	シャフト; 22		1					
10	A22210100	SHAFT;26	シャフト; 26			1				
11	034109061	KEY	リヨウマルキー5×5×30	1						
12	011510816	BOLT	ボルト	1						
13	026109011	WASHER	ワッシャ	1						
14	A22250050	BEARING HOLDER	ベアリングホルダ	1						
15	040136203	BALL BEARING	ボールベアリング	1						
16	050203122	OIL SEAL	オイルシール: 22358	1						
17	036500040	SNAP RING	スナップリング	1						
18	011511020	BOLT	ボルト	2						
19	026100010	WASHER	ワッシャ	2						
20	A24310060	WIRE HOLDER	ワイヤホルダ	1						
21	011510816	BOLT	ボルト	2						M8×16
22	A98230490	WIRE	ワイヤ	1						
23	A98610750	PULLY	プーリー	1						
24	027100008	SPRING WASHER	スプリングワッシャ	1						M8
25	080109128	V BELT	Vベルト(SA19.4):コグ	2						
26	A22660060	BELT GUIDE	ベルトガイド	1						
27	011510812	BOLT	ボルト	2						M8×12
28	026100008	WASHER	ワッシャ	2						M8
29	A50550290	BRACKET	ブラケット; マエカバー	1						
30	011510816	BOLT	ボルト	1						M8×16
31	026100008	WASHER	ワッシャ	1						M8
32	A22550030	BRACKET	ブラケット	1						
33	011510816	BOLT	ボルト	2						M8×16
34	A22600200	ARM	アーム	1						
35	011310612	BOLT	ボルト	1						M6×12

エンジン駆動部  
FIG.3 ENGINE DRIVE



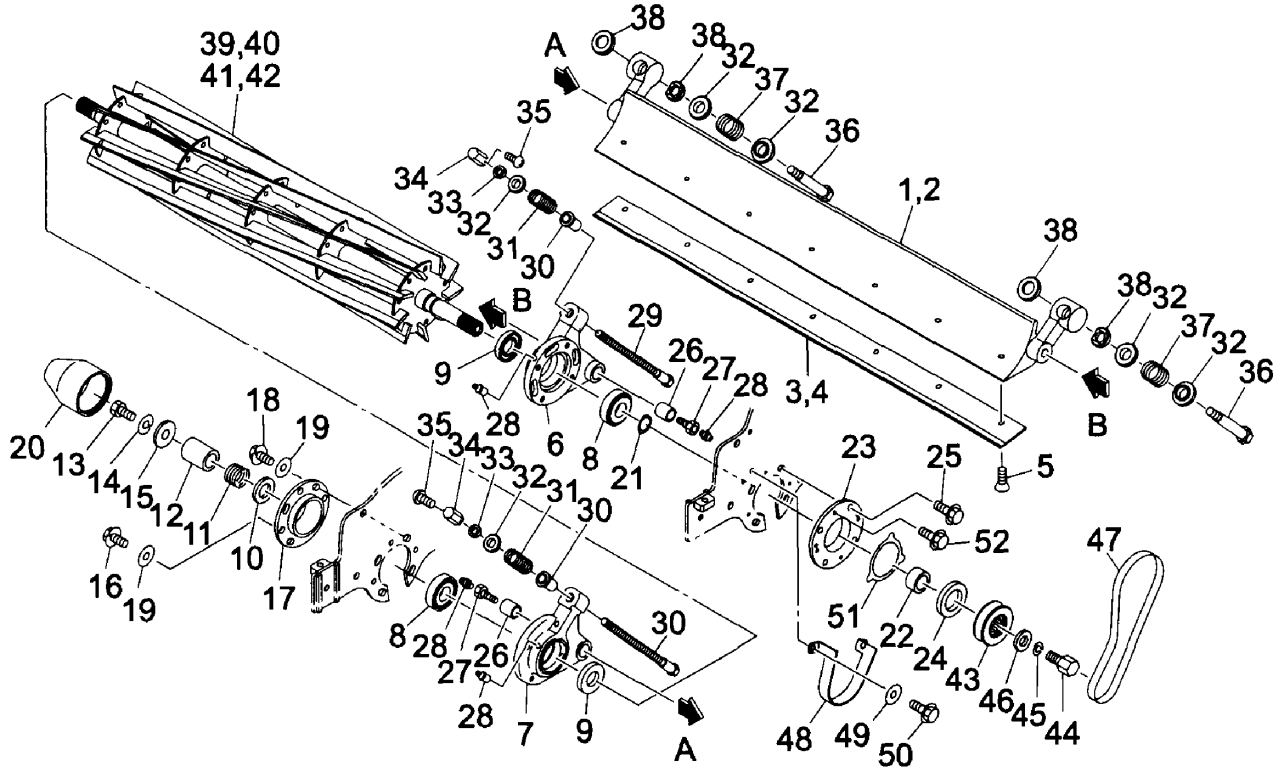
見出番号 Key No	部品番号 Part No	部品名称 Parts Name	台当個数 Q'ty			互換性 R/P	適用号機 Application	型 寸 Description	備 考 Remarks
			ALL	G22	G26				
36	A99240060	WASHER ワッシャ	1					M6	
37	A98610170	TRAVEL TENSION ROLLER ソウユウテンションローラー	1						
38	040146201	BALL BEARING ボールベアリング	2						
39	A99430210	BOLT ダンツキボルト	1						
40	A99230080	COLLAR カラー	1						
41	020700010	NUT ナット	1					M10	
42	A98220180	SPRING スプリング	1						
43	A98220220	SPRING スプリング	1						
44	A98610760	PULLEY プーリー	1						

刃切  
FIG.4 REEL BLADE



見出番号 Key No	部品番号 Part No	部品名称 Parts Name	台当個数 Qty			互換性 R/P	適用号機 Application	型 寸 Description	備 考 Remarks
			ALL	G22	G26				
1	A70010180	BED KNIFE SHOE ASSY 22	シタバダイ ASSY 22	1					
2	A70010200	BED KNIFE SHOE ASSY 26	シタバダイ ASSY 26		1				
3	A70430060	BED KNIFE SHOE 22	シタバダイ 22	1					
4	A70430080	BED KNIFE SHOE 26	シタバダイ 26		1				
5	A99480030	SCREW	サラビス (-)	7	8			M6×12	
6	A22260630	BEARING BOX	ベアリングBOX	1					
7	A22260620	BEARING BOX	ベアリングBOX	1					
8	042530204	TAPER ROLLER BEARING	テーパローラベアリング	2					
9	A98530060	OIL SEAL	オイルシール 22427	2					
10	A99240480	WASHER	ワッシャ	1				M12	
11	A98220100	SPRING	スプリング	1					
12	A99230240	COLLAR	カラー	1					
13	010331225	BOLT	ボルト	1				M12×25(HT)	
14	027100012	SPRING WASHER	スプリングワッシャ	1				M12	
15	026109018	WASHER	ワッシャ	1				M12	
16	011510825	BOLT	ボルト	4				M8×25	
17	A22560160	BRACKET	ブラケット	1					
18	011510816	BOLT	ボルト	3				M8×16	
19	026100008	WASHER	ワッシャ	7				M8	
20	A98120051	CAP	キャップ	1					
21	036100020	SNAP RING	スナップリング	1					
22	A99230230	COLLAR	カラー (カイトンバヒダリ)	1					
23	A22560150	BRACKET	ブラケット	1					
24	050209025	OIL SEAL	オイルシール	1					
25	011510825	BOLT	ボルト	4				M8×25	
26	A98510120	BUSH	ブッシュ	2					
27	A99430330	BOLT	ダンツキボルト	2					
28	060609002	GREASE NIPPLE	グリスニップル	4					
29	A70310040	BOLT	チョウセツボルト	2					
30	A70610110	FITTING	カナグ	2					
31	A98220790	SPRING	スプリング	2					
32	A70610120	FITTING	カナグ	6					
33	020800012	NUT	コガタロックナット	2				M12	
34	A70320150	NUT	チョウセツナット	2					
35	015100516	SCREW	スクリュ	2				M5×16	

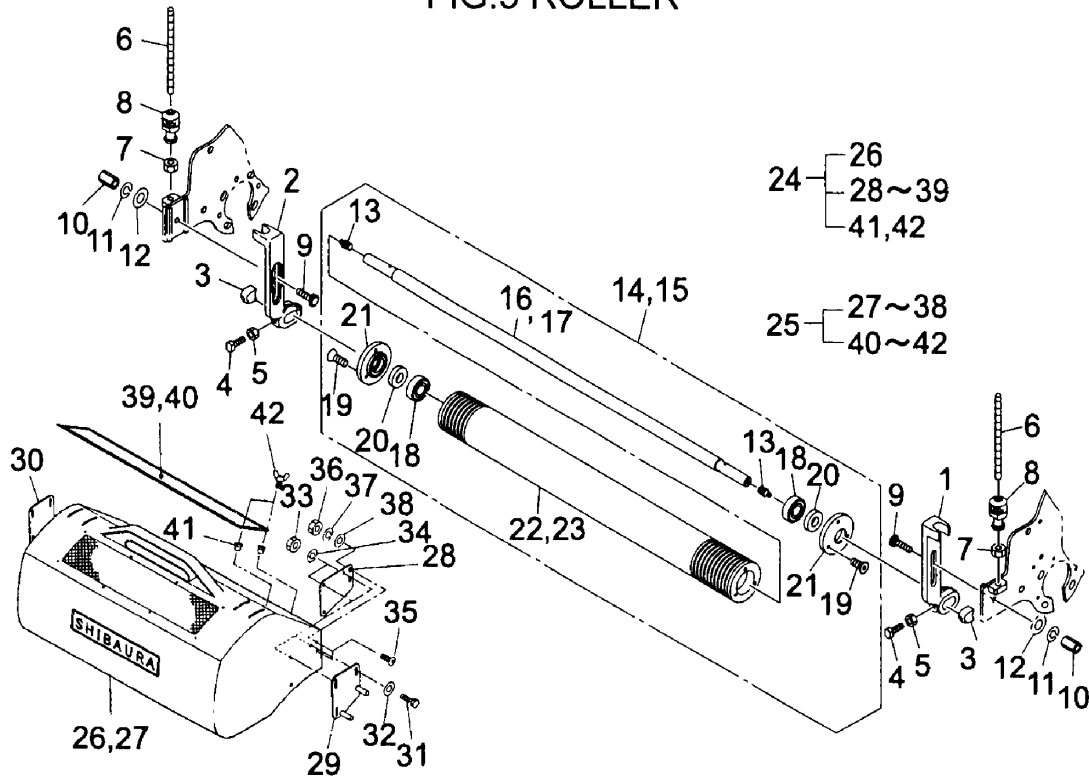
刈刃  
FIG.4 REEL BLADE



見出番号 Key No	部品番号 Part No	部品名称 Parts Name	台当個数 Q'ty			互換性 R/P	適用号機 Application	型 寸 Description	備 考 Remarks
			ALL	G22	G26				
36	A99431390	BOLT ボルト	2						
37	A98220780	SPRING スプリング	2						
38	A99231230	COLLAR カラー	4						
39	A70150080	REEL BLADE 22 カイテンバ 2 2		1				9枚	
40	A70150130	REEL BLADE 22 カイテンバ 2 2		1				11枚	
41	A70150180	REEL BLADE 26 カイテンバ 2 6			1			9枚	
42	A70150230	REEL BLADE 26 カイテンバ 2 6			1			11枚	
43	A98610740	PULLEY プーリー	1						
44	A99430510	LAPPING BOLT ラッピングボルト	1						
45	027100012	SPRING WASHER スプリングワッシャ	1					M12	
46	A99240320	WASHER ワッシャ	1					M12	
47	080109124	V BELT Vベルト	1						
48	A22660050	BELT GUIDE ベルトガイド	1						
49	011510812	BOLT ボルト	2					M8×12	
50	026100008	WASHER ワッシャ	2					M8	
51	A90390340	MARK シジマーク	1						
52	015150512	SCREW スクリュー	1					M5×12	

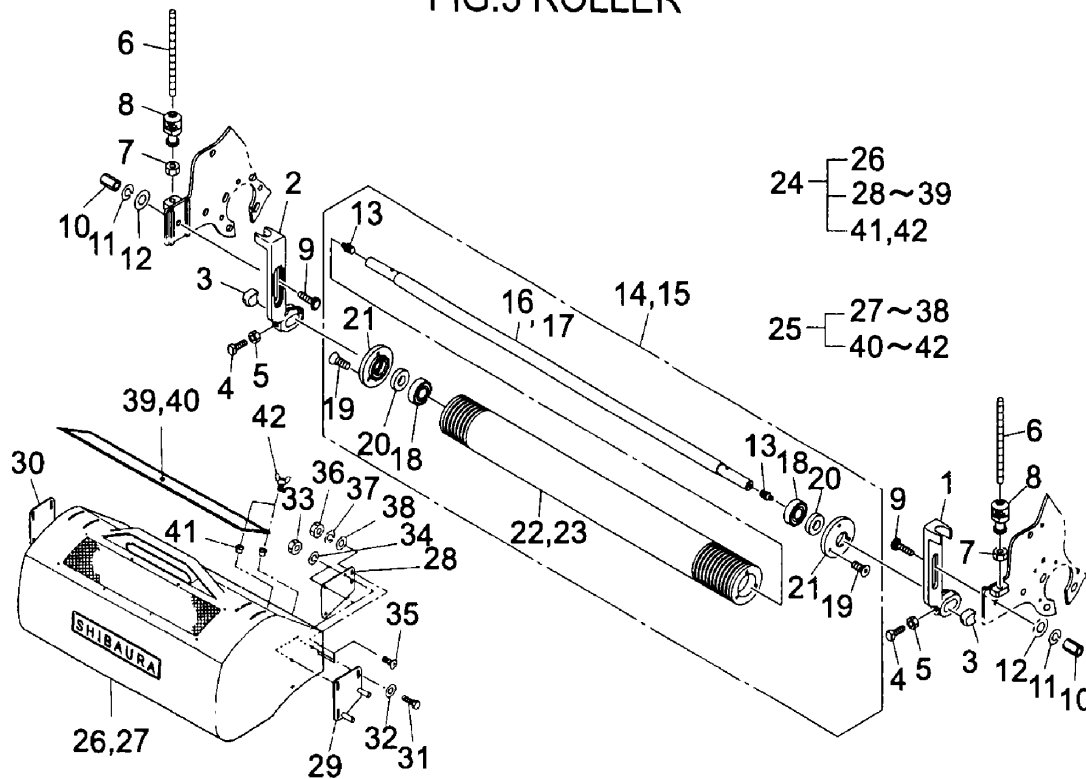


ローラー  
FIG.5 ROLLER



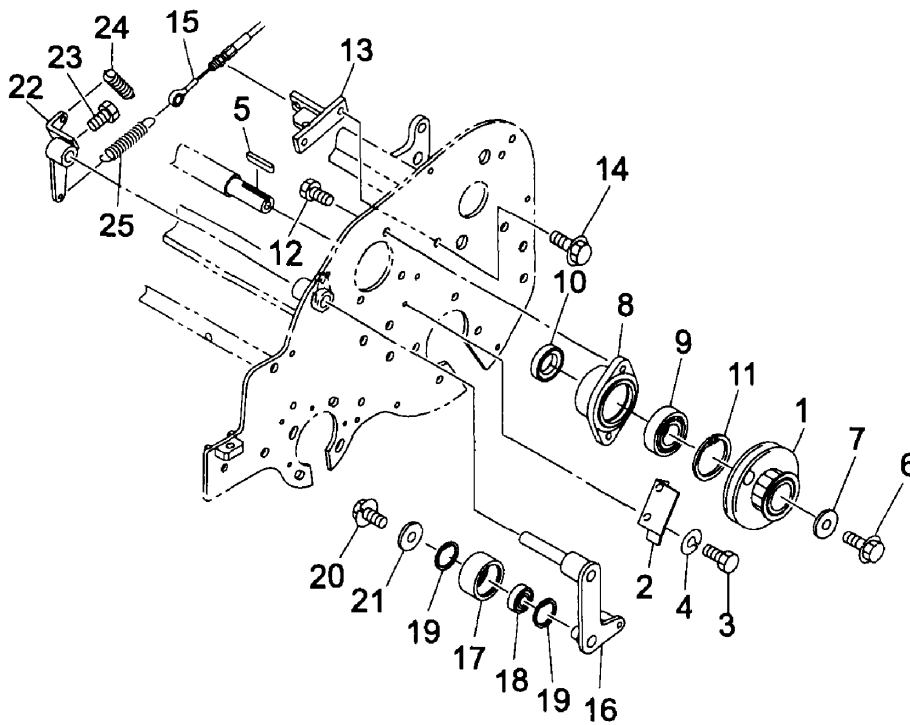
見出番号 Key No	部品番号 Part No	部品名称 Parts Name		台当個数 Qty			互換性 R/P	適用号機 Application	型 寸 Description	備 考 Remarks
				ALL	G22	G26				
1	A72160201	BRACKET	ブラケット	1						
2	A72160221	BRACKET	ブラケット	1						
3	A99210010	SPACER	スペーサ マエローラブラケット	2						
4	010709076	SCREW	キャップスクリュ	2						M8×25
5	020700008	NUT	ナット	2						M8
6	A99430300	STUD BOLT	ナガボルト	2						M8
7	020700008	NUT	ナット	2						M8
8	A70320020	ADJUST KNOB	チョウセツノブ	2						
9	A99430290	BOLT	マルカクボルト	2						
10	A99460030	STUD BOLT	ナガナット	2						M8
11	027100008	SPRING WASHER	スプリングワッシャ	2						M8
12	A99240140	WASHER	ワッシャ	2						M8
13	060609002	GREASE NIPPLE	グリスニップル	2						
14	A72010040	GROOMING ROLLER ASSY 22	グルーミングローラ ASSY 22		1					
15	A72010050	GROOMING ROLLER ASSY 26	グルーミングローラ ASSY 26			1				
16	A72460220	SHAFT 22	シャフト 22		1					
17	A72460230	SHAFT 26	シャフト 26			1				
18	040136202	BEARING	ボールベアリング	2						
19	A99480160	SCREW	サラビス	6						M5×15
20	A98530040	OIL SEAL	オイルシール	2						
21	A72120030	ROLLER CAP	ローラーフタ	2						
22	A72110020	GROOMING ROLLER 22	グルーミングローラー 22		1					
23	A72110030	GROOMING ROLLER 26	グルーミングローラー 26			1				
24	A82010021	BUCKET ASSY 22"	バケット ASSY 22"		1					
25	A82010041	BUCKET ASSY 26"	バケット ASSY 26"			1				
26	A82110031	BUCKET 22"	バケット 22"		1					
27	A82110051	BUCKET 26"	バケット 26"			1				
28	A82370010	PLATE	プレート	2						
29	A82360051	BUCKET FITTING	バケットカナグ	1						
30	A82360061	BUCKET FITTING	バケットカナグ	1						
31	015100620	SCREW	スクリュ	6						M6×20
32	026100006	WASHER	ワッシャ	6						M6 FW
33	021300006	NUT	ナット	6						M6 N
34	027100006	WASHER	ワッシャ	6						M6 SW
35	015100520	SCREW	スクリュ	4						M5×20

ローラー  
FIG.5 ROLLER



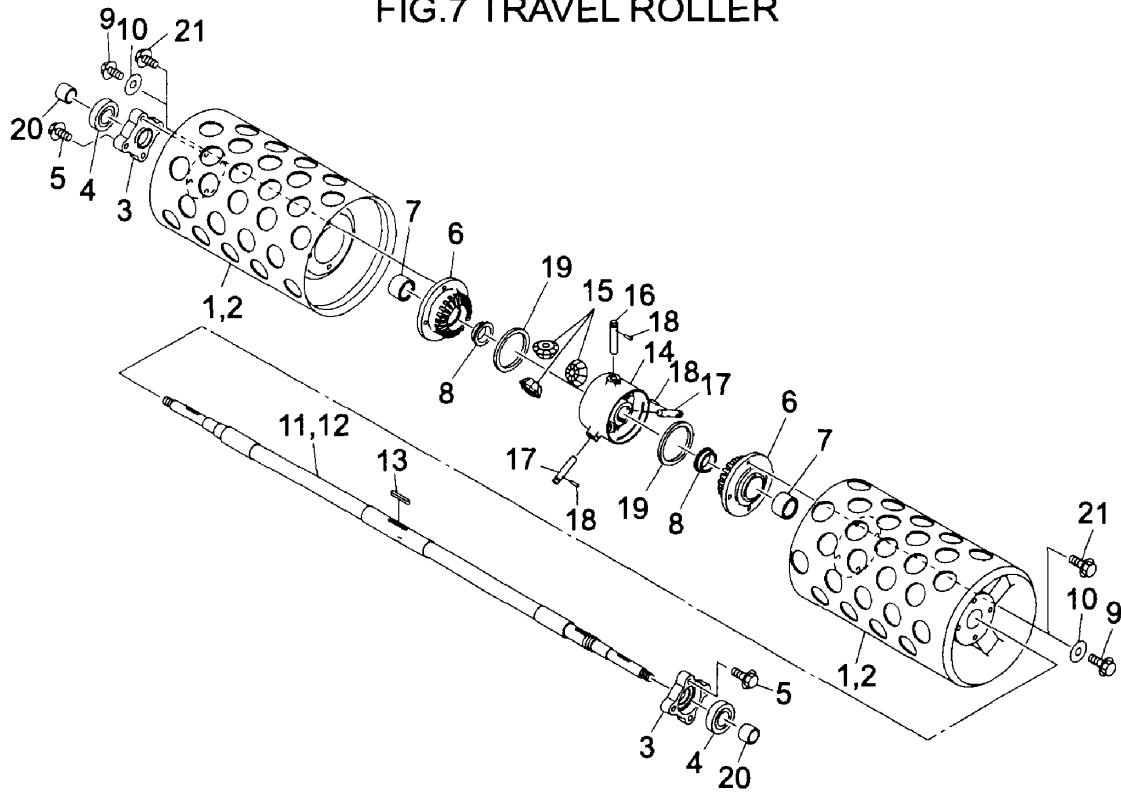
見出番号 Key No	部品番号 Part No	部品名称 Parts Name	台当個数 Q'ty			互換性 R/P	適用号機 Application	型 寸 Description	備 考 Remarks
			ALL	G22	G26				
36	020100005	NUT ナット	4					M5N	
37	027100005	WASHER ワッシャ	4					M5 SW	
38	026100005	WASHER ワッシャ	4					M5 FW	
39	A82120020	NET アミ		1					
40	A82120040	NET アミ			1				
41	A99460130	RUBBER NUT ラバーナット		5	6			M5	
42	014100520	WING BOLT チョウボルト		5	6			M5 × 20	

駆動部  
FIG.6 DRIVE



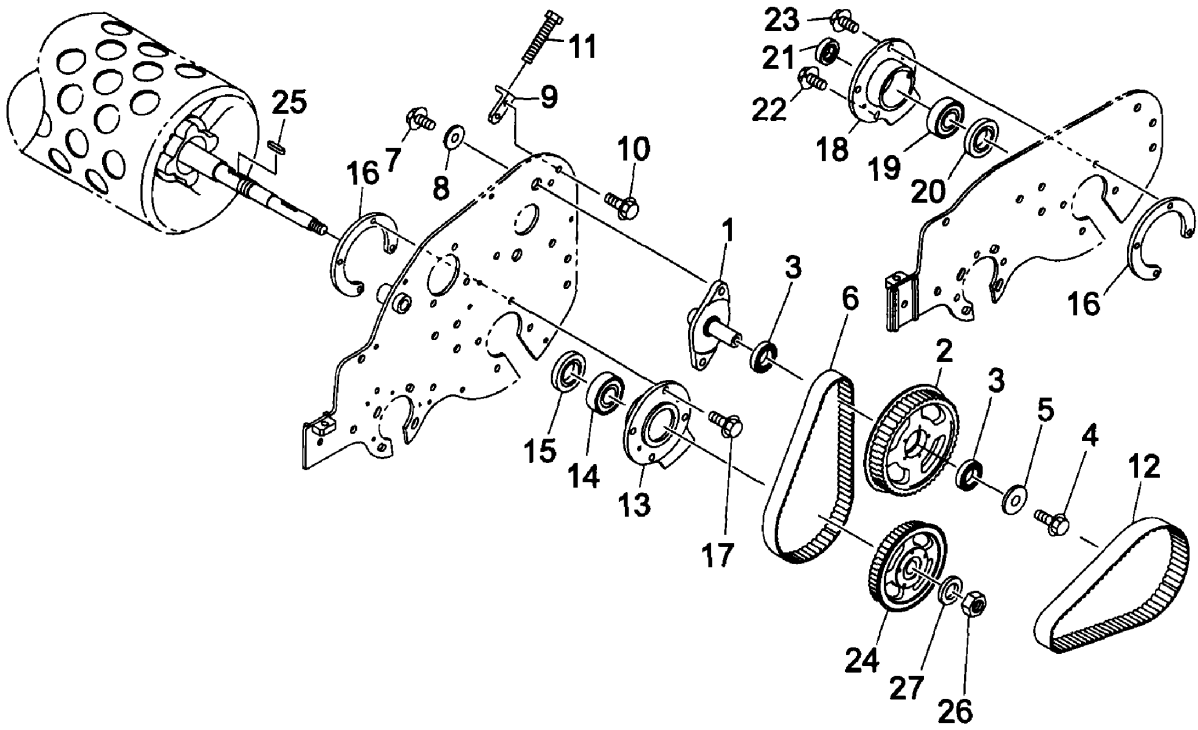
見出番号 Key No	部品番号 Part No	部品名称 Parts Name		台当個数 Q'ty			互換性 R/P	適用号機 Application	型 寸 Description	備 考 Remarks
				ALL						
1	A98610880	PULLEY	プーリー	1						
2	A22660070	BELT GUIDE	ベルトガイド	1						
3	011310610	BOLT	ボルト	2					M6×10	
4	026100006	WASHER	ワッシャ	2					M6	
5	034109061	KEY	リョウマルキー5×5×30	1						
6	011510816	BOLT	ボルト	1					M8×16	
7	026109011	WASHER	ワッシャ	1					M8	
8	A22260610	BEARING HOLDER	ベアリングホルダ	1						
9	040136203	BALL BEARING	ボールベアリング	1						
10	050203122	OIL SEAL	オイルシール: 2 2 3 5 8	1						
11	036500040	SNAP RING	スナップリング	1						
12	011510812	BOLT	ボルト	2					M8×12	
13	A24300040	WIRE HOLDER	ワイヤホルダ	1						
14	011510812	BOLT	ボルト	2					M8×12	
15	A98230500	WIRE	ワイヤ	1						
16	A22600210	ARM	アーム	1						
17	A98610770	TENSION ROLLER	テンションローラ	1						
18	040146201	BALL BEARING	ボールベアリング	1						
19	036500032	SNAP RING	スナップリング	2						
20	011310612	BOLT	ボルト	1					M6×12	
21	A99240060	WASHER	ワッシャ	1					M6	
22	A22600220	ARM	アーム	1						
23	011310616	BOLT	ボルト	1					M6×16	
24	A98220180	SPRING	スプリング	1						
25	A98220220	SPRING	スプリング	1						

走行ローラー  
FIG.7 TRAVEL ROLLER



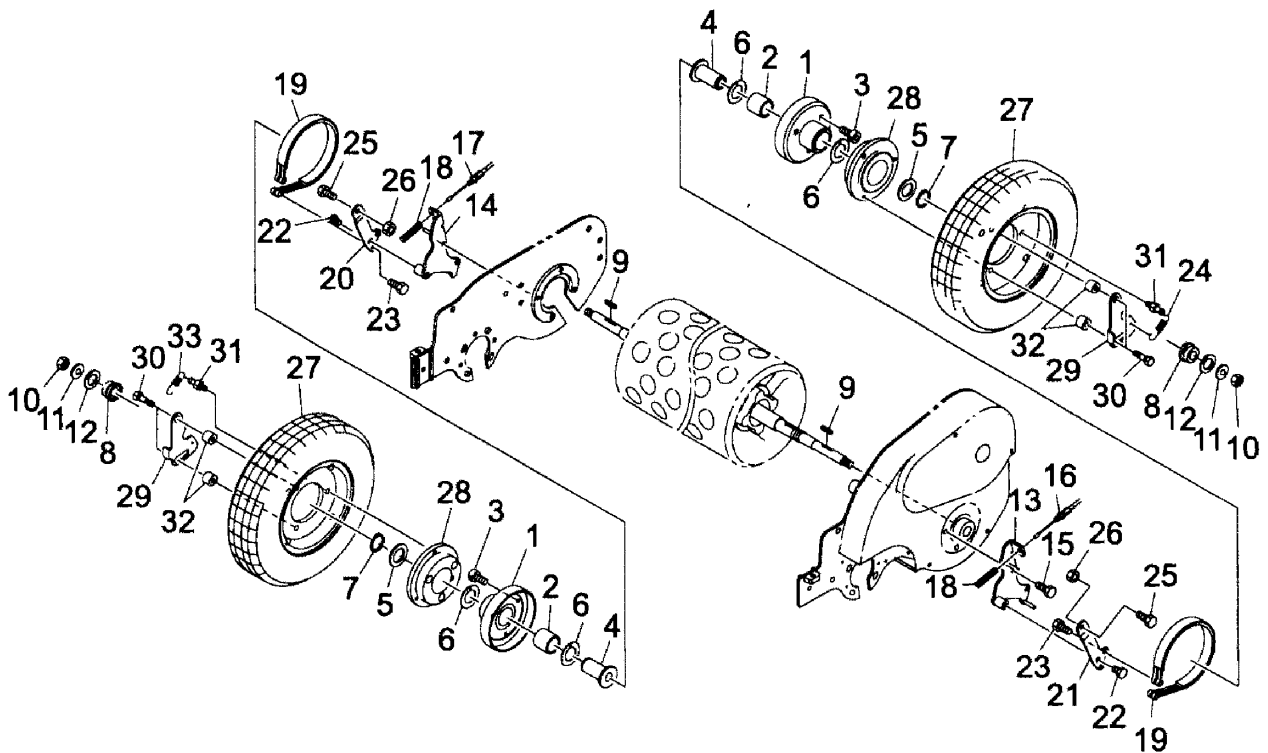
見出番号 Key No	部品番号 Part No	部品名称 Parts Name	台当個数 Q'ty			互換性 R/P	適用号機 Application	型 寸 Description	備 考 Remarks
			ALL	G22	G26				
1	A36310051	REAR ROLLER 22	ウシロローラ	2	2				
2	A36310061	REAR ROLLER 26	ウシロローラ	2	2				
3	A72410040	BEARING CASE	ベアリングケース	2					
4	040146005	BALL BEARING	ボールベアリング	2					
5	011510830	BOLT	ボルト	8				M8×30	
6	A22310440	BEVEL GEAR	ベベルギヤ	2					
7	A98560370	NEEDLE BEARING	ニードルベアリング	2					
8	A98510380	BUSH	ブッシュ	2					
9	010310880	BOLT	ボルト		8			M8×80	
10	027100008	SPRING WASHER	スプリングワッシャー		8				
11	A30210060	AXLE SHAFT;22	アクスルシャフト; 22		1				
12	A30210050	AXLE SHAFT;26	アクスルシャフト; 26		1				
13	034109062	KEY	リョウマルキー5×5×35	1					
14	A22110160	DIFF CASE	デフケース	1					
15	A22310500	BEVEL GEAR	ベベルギヤ	3					
16	A22210170	PINION SHAFT	ピニオンシャフト	2					
17	A22210180	PINION SHAFT	ピニオンシャフト	1					
18	030103232	SPRIT PIN	スプリットピン	3					
19	050301168	OIL SEAL	オイルシール	2					
20	A99231090	COLLAR	カラー	2					
21	011510835	BOLT	ボルト		8			M8×35	

ベルトクラッチ  
FIG.8 BELT CLUTCH



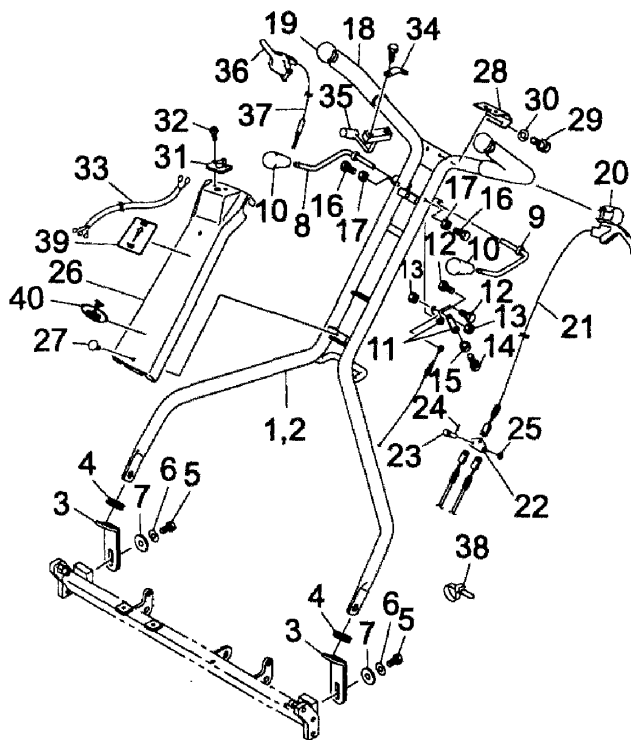
見出番号 Key No	部品番号 Part No	部品名称 Parts Name		台当個数 Q'ty			互換性 R/P	適用号機 Application	型 寸 Description	備 考 Remarks
				ALL						
1	A20500110	BRACKET	ブラケット	1						
2	A98610900	PULLY	プーリー	1						
3	040126003	BALL BEARING	ボールベアリング	2						
4	011510816	BOLT	ボルト	1						M8×16
5	026109017	WASHER	ワッシャ	1						M8
6	A98660070	BELT	ベルト	1						
7	011511020	BOLT	ボルト	2						M10×20
8	A99240210	WASHER	ワッシャ	2						M10
9	A20500180	BRACKET	ブラケット	1						
10	011510812	BOLT	ボルト	2						M8×12
11	010310885	BOLT	ボルト	1						M8×85
12	A98660060	BELT	ベルト	1						
13	A22260600	BEARING HOLDER L	ベアリングホルダL	1						
14	040136204	BALL BEARING	ボールベアリング	1						
15	A98530100	OIL SEAL	オイルシール 2 5 4 7 8	1						
16	A20520010	PLATE	プレート	2						
17	011510820	BOLT	ボルト	4						M8×20
18	A22260590	BEARING HOLDER R	ベアリングホルダR	1						
19	040106204	BALL BEARING	ボールベアリング	1						
20	A98530100	OIL SEAL	オイルシール 2 5 4 7 8	1						
21	050203117	OIL SEAL	オイルシール	1						
22	011510825	BOLT	ボルト	2						M8×25
23	011510820	BOLT	ボルト	2						M8×20
24	A98610890	PULLEY	プーリー	2						M8×25
25	034109059	KEY	リョウマルキー 5 × 5 × 25	1						
26	020800020	NUT	ナット	1						M20
27	027100020	SPRING WASHER	スプリングワッシャ	1						M20

ブレーキ&タイヤ  
FIG.9 BRAKE & TIRE



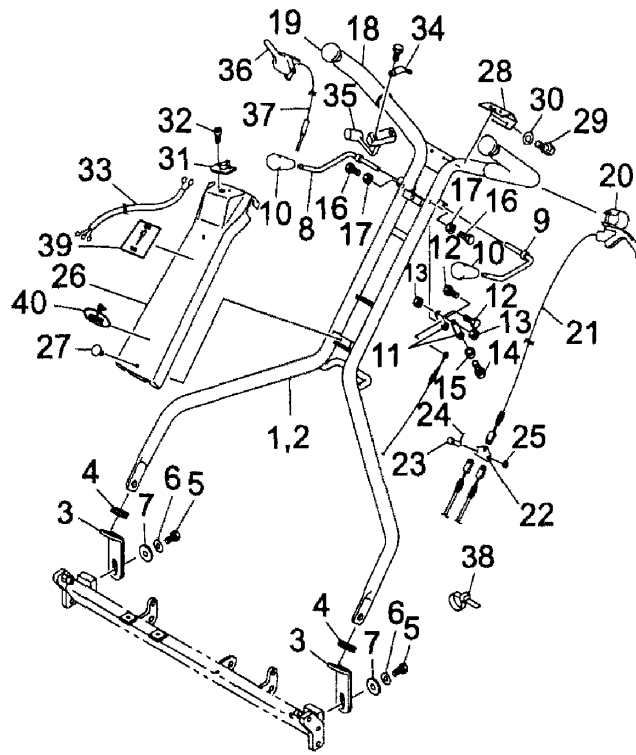
見出番号 Key No	部品番号 Part No	部品名称 Parts Name	台当個数 Q'ty			互換性 R/P	適用号機 Application	型 寸 Description	備 考 Remarks
			ALL						
1	A28510110	BRAKE DRUM ブレーキドラム	2						
2	A98560350	CLUTCH ワンウェイクラッチ	2						
3	010709072	CAP SCREW キャップスクリュー	6					M8×12	
4	A22370040	BOS ボス	2						
5	A99240710	WASHER ワッシャ	2						
6	A99240720	WASHER ワッシャ	4						
7	036100025	SNAP RING スナップリング	2						
8	A36370010	BOS ボス	2						
9	034109057	KEY リョウマルキ5×5×20	2						
10	021000012	NUT ナット	2					M12	
11	027100012	SPRING WASHER スプリングワッシャ	2					M12	
12	026100012	WASHER ワッシャ	2					M12	
13	A28750030	WIRE HOLDER ワイヤホルダ	1						
14	A28750020	WIRE HOLDER ワイヤホルダ	1						
15	011510816	BOLT ボルト	2					M8×16	
16	A98230520	WIRE ワイヤ; ブレーキ1	1						
17	A98230570	WIRE ワイヤ; ブレーキ3	1						
18	A98220520	SPRING スプリング	2						
19	A28100070	BRAKE SHOE ブレーキシュー	2						
20	A22600260	BRAKE ARM ブレーキアーム	1						
21	A22600270	BRAKE ARM ブレーキアーム	1						
22	A99431410	BOLT ボルト	2						
23	A99431630	BOLT ボルト	4						
24	A98220300	SPRING スプリング	2						
25	A99430280	BOLT ブレーキワイヤトリ	2						
26	020700008	NUT ナット	2					M8	
27	A36000010	TIRE ASSY タイヤASSY	2						
28	A36360050	FLANGE フランジ	2						
29	A36380010	PLATE プレート	2						
30	A99431380	BOLT ボルト	4						
31	A99431590	BOLT ボルト	2						
32	A99231000	COLLAR カラー	4						

ハンドル  
FIG.10 HANDLE



見出番号 Key No	部品番号 Part No	部品名称 Parts Name	台当個数 Q'ty			互換性 R/P	適用号機 Application	型 寸 Description	備 考 Remarks
			ALL	G22	G26				
1	A34350340	PIPE HANDLE;22	パイプハンドル; 2 2	1					
2	A34350350	PIPE HANDLE;26	パイプハンドル; 2 6		1				
3	A34450270	BRACKET	ブラケット	2					
4	A98120520	GROMMET	グロメット	2					
5	010331025	BOLT	ボルト	2				M10×25(HT)	
6	027100010	SPRING WASHER	スプリングワッシャ	2				M10	
7	A99240210	WASHER	ワッシャ	2				M10	
8	A24100070	CLUTCH LEVER	クラッチレバー	1					
9	A24100080	LEVER REEL BRADE CLUTCH	レバーカイトンバクラッチ	1					
10	A98180060	GRIP GOM	ブリップゴム 8パイ	2					
11	A24250010	CLUTCH ARM	クラッチアーム	2					
12	A99430370	WIRE BOLT	ワイヤーダンツキボルト	2					
13	020700008	NUT	ナット	2					
14	010709073	CAP SCREW	キャップスクリュー	2				M8×15	
15	020700008	NUT	ナット	2					
16	010709077	CAP SCREW	キャップスクリュー	2				M8×30	
17	020700008	NUT	ナット	2				M8	
18	A98180170	GRIP	グリップ	2					
19	A99570200	KNOB	ノブ	2					
20	A99580070	BRAKE LEVER	ブレーキレバー	1					
21	A98230530	WIRE	ワイヤ; ブレーキ1	1					
22	A28460060	BRAKE LINK	ブレーキリンク	1					
23	031310610	PIN	ヒラアタマピン	3					
24	031100006	SNAP PIN	スナップピン	3					
25	026100006	WASHER	ワッシャ	6					
26	A50710070	HANDLE COVER	ハンドルカバー	1					
27	010809007	FLANGE BOLT	フランジボルト	2				M8×14	
28	A50560030	BRACKET HANDLE COVER	ブラケットハンドルカバー	1					
29	011310612	BOLT	ボルト	2				M6×12	
30	026100006	WASHER	ワッシャ	2				M6	
31	A46210010	SWITCH	スイッチ	1					
32	015150414	SCREW	スクリュー	2					
33	A46500020	HARNESS	ハーネス	1					
34	A12260020	BAND	バンド	1					
35	A12250020	BRACKET	ブラケット; アクセルレバー	1					

ハンドル  
FIG.10 HANDLE



見出番号 Key No	部品番号 Part No	部品名称 Parts Name	台当個数 Q'ty			互換性 R/P	適用号機 Application	型 寸 Description	備 考 Remarks
			ALL						
36	A99580060	ACCELERATION LEVE アクセルレバー	1						
37	A98230510	WIRE ワイヤ	1						
38	A98760030	INSULOCK インシュロック PLT200B	3						
39	A90360120	LABEL ラベル: クラッチ	1						
	A90360160	LABEL ラベル: クラッチ	1						English writing.
40	A90110020	GREEN MARK グリーンマーク S	1						



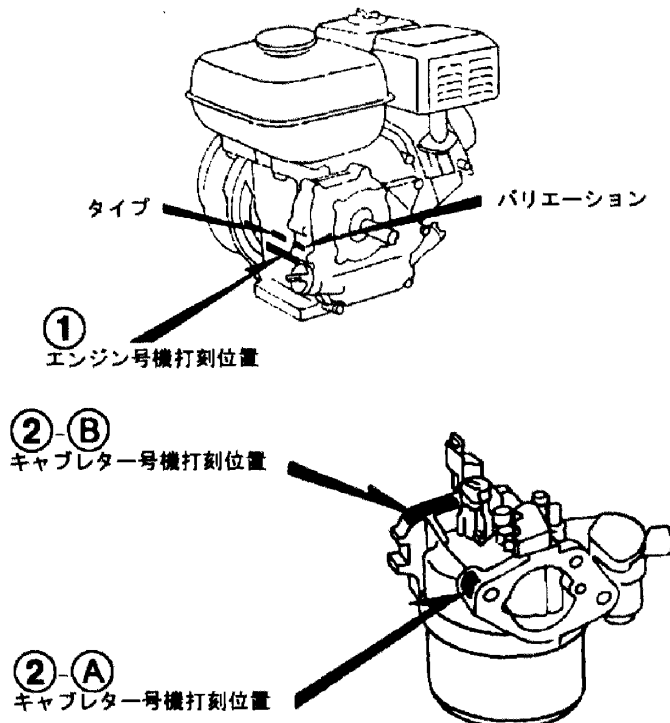
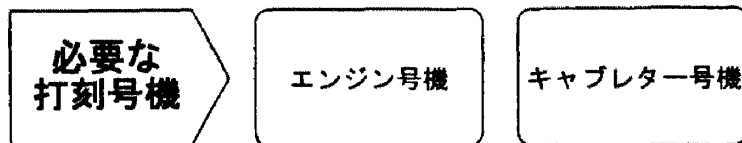
# エンジン部品

ご使用前に

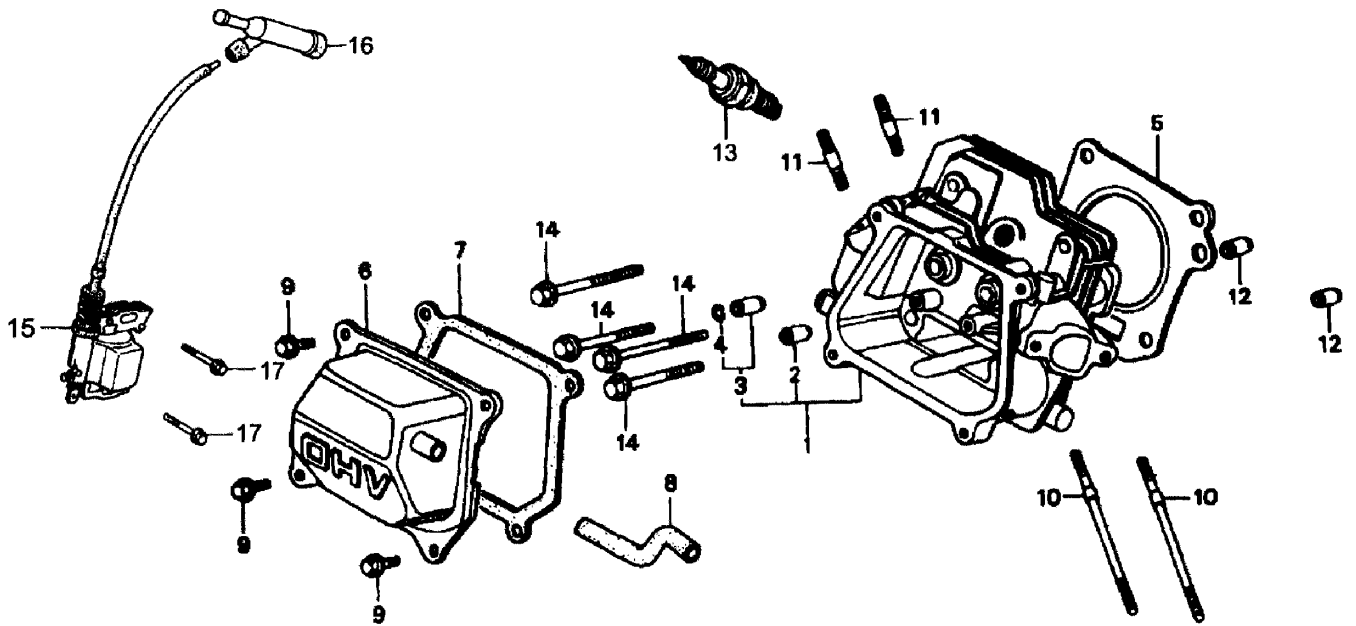
## HOW TO USE THIS PARTS CATALOG

エンジンには、製品仕様識別のため、下図の位置にエンジン型式・号機番号及びキャブレター号機番号が表示してあります。

部品をご注文の際は、部品番号に加え型式・号機番号をお知らせください。

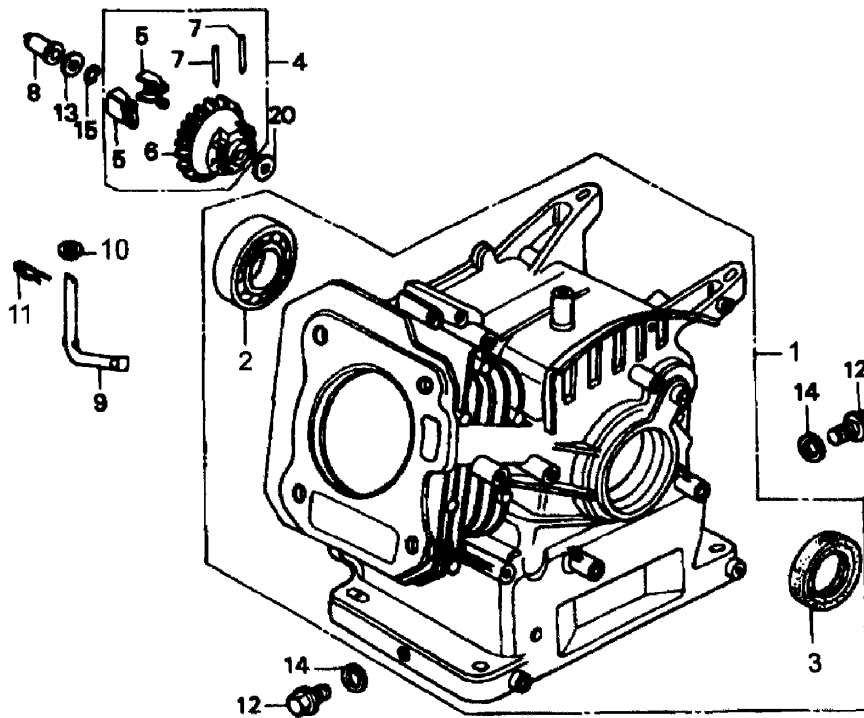


シリンダーヘッド  
FIG.1 CYLINDER HEAD



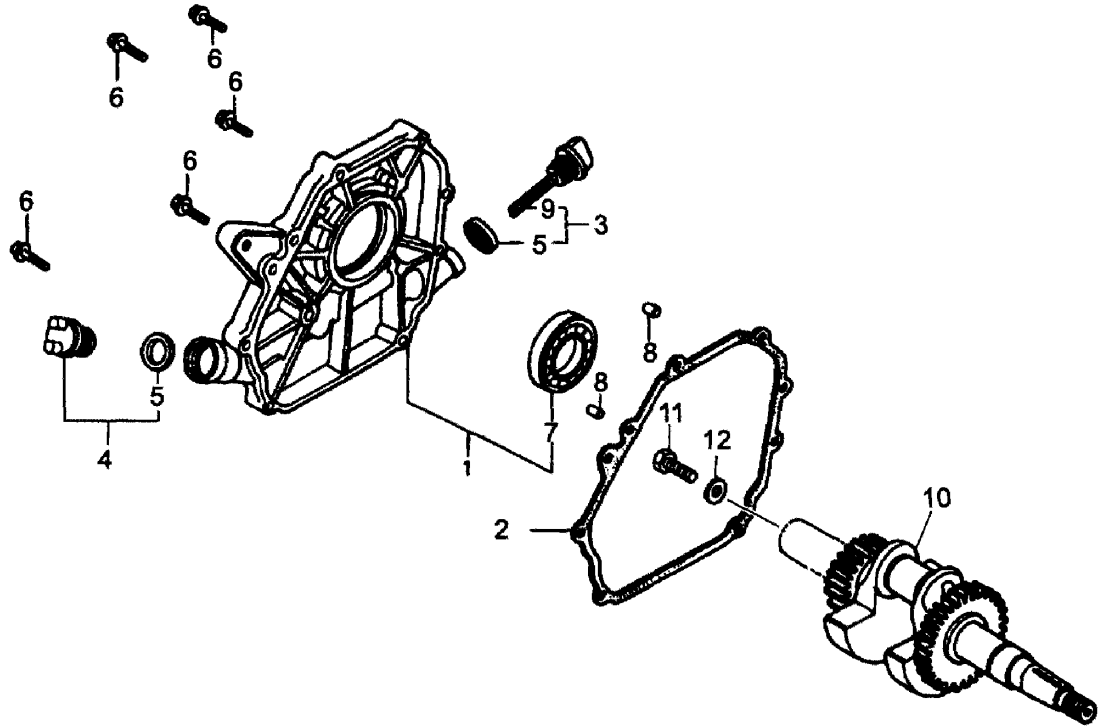
見出番号 Key No	部品番号 Part No	部品名称 Parts Name	台当個数 Q'ty			互換性 R/P	適用号機 Application	型寸 Description	備考 Remarks
			ALL						
1	12210-ZH7-010	HEAD COMP ヘッドcomp., シリンダ	1						
2	12204-ZE1-306	GUIDE ガイド、インレットバルブ	1						
3	12205-ZE1-315	GUIDE ガイド、エキゾーストバルブ	1						
4	12216-ZE5-300	CLIP クリップ、バルブガイド	1						
5	12251-ZH7-800	GASKET ガスケット、シリンダーヘッド	1						
6	12310-ZE1-020	COVER COMP カバーCOMP., ヘッド	1						
7	12391-ZE1-000	PACKING パッキン、ヘッドカバー	1						
8	15721-ZH8-000	TUBE チューブ、ブリーザー	1						
9	90013-883-000	BOLT ボルト、フランジ	4					6×12	
10	90043-ZE1-020	BOLT ボルト、スタッド	2					6×112	
11	90047-ZE1-000	BOLT ボルト、スタッド	2					8×32	
12	94301-10160	PIN ピン、ノック	2				BPR6ES	10×16	
13	98079-56846	PLUG プラグ、スパーク	1						
14	95723-08055-00	BOLT ボルト、フランジ	4					8×55	
15	30500-ZE1-033	COIL ASSY コイルASSY	1						
16	30700-ZE1-013	CAP ASSY キャップASSY	1						
17	90121-952-000	BOLT ボルト、フランジ	2					6×25	

シリンダーバレル  
FIG.2 CYLINDER BARREL



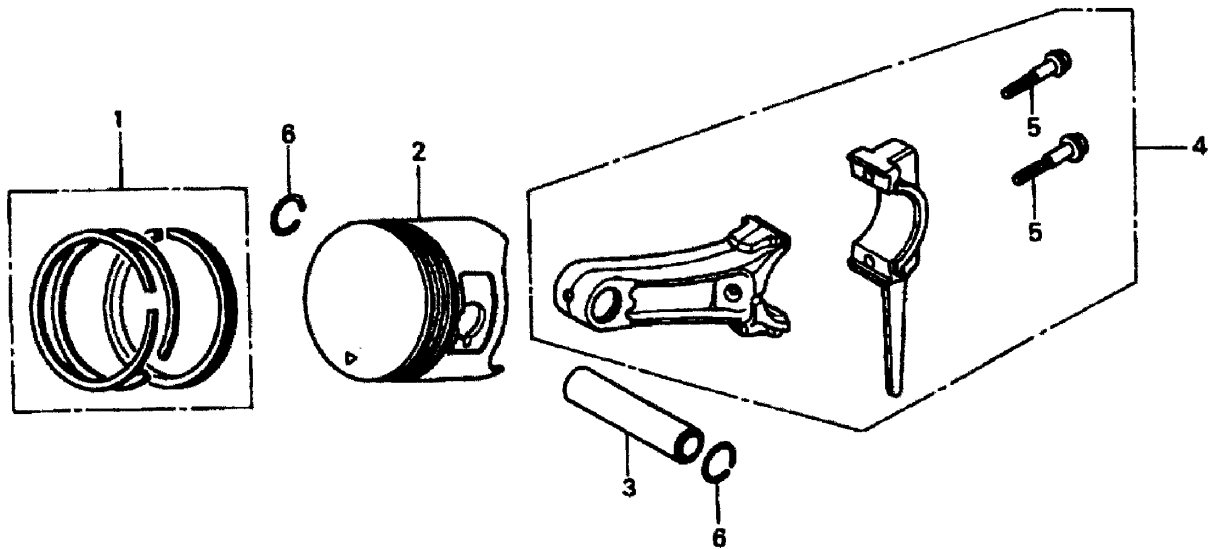
見出番号 Key No	部品番号 Part No	部品名称 Parts Name	台当個数 Q'ty			互換性 R/P	適用号機 Application	型 寸 Description	備 考 Remarks
			ALL						
1	12000-ZF0-425	BARREL	バレルASSY.、シリンダ	1					
2	91001-878-003	BEARING	ベアリング、ラジアルボール	1					
3	91202-ZE6-013	OIL SEAL	オイルシール	1				22×35×6	
4	16510-ZE1-000	GOVERNOR ASSY	ガバナーASSY	1					
5	16511-ZE1-000	WEIGHT	ウエイト、ガバナー	2					
6	16512-ZE1-000	HOLDER	ホルダー、ガバナーウエイト	1					
7	16513-ZE1-000	PIN	ピン、ガバナーウエイト	2					
8	16531-ZE1-000	SLIDER	スライダー、ガバナー	1					
9	16541-ZE1-000	SHAFT	シャフト、ガバナーアーム	1					
10	94101-06800	WASHER	ワッシャ、ブレイン	2				6MM	
11	94251-08000	PIN	ピン、ロック	1				8MM	
12	90131-ZE1-000	BOLT	ボルト、ドレインプラグ	2					
13	90451-ZE1-000	WASHER	ワッシャ、スラスト	1				6MM	
14	90601-ZE1-000	WASHER	ワッシャ、ドレインプラグ	2					
15	90602-ZE1-000	CLIP	クリップ、ガバナーホルダー	1					

クランクケースカバー  
FIG.3 CRANK CASE COVER



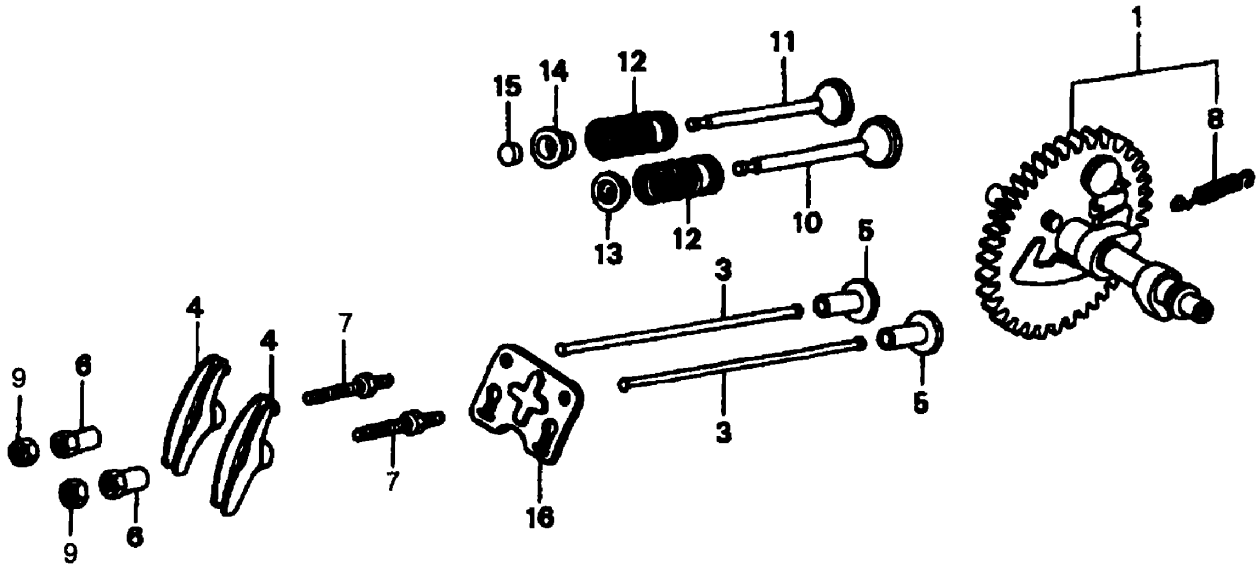
見出番号 Key No	部品番号 Part No	部品名称 Parts Name	台当個数 Q'ty			互換性 R/P	適用号機 Application	型 寸 Description	備 考 Remarks
			ALL						
1	11300-ZE0-613	COVER ASSY カバーASSY.、クランクケース	1						
2	11381-ZH7-800	PACKING パッキン、ケースカバー	1						
3	15600-ZE1-003	CAP ASSY キャップASSY.、オイルファイラー	1						
4	15600-ZG4-003	CAP ASSY キャップASSY.、オイルファイラー	1						
5	15625-ZE1-003	PACKING パッキン、オイルファイラーキャップ	2						
6	90015-883-000	BOLT ボルト、フランジ	7					6×28	
7	91001-878-003	BEARING ベアリング、ラジアルボール	1						
8	94301-08140	PIN ピン、ノック	2					8×14	
9	15620-ZK7-800	CAP キャップ	1						
10	13310-ZE0-610	CRANK SHAFT クランクシャフトCOMP	1						
11	92101-08025-0A	BOLT ボルト、6カク	1					6×25	
12	90473-842-000	WASHER ワッシャ	1					8MM	

ピストン/コネクティングロッド  
FIG.4 PISTON / CON-ROD



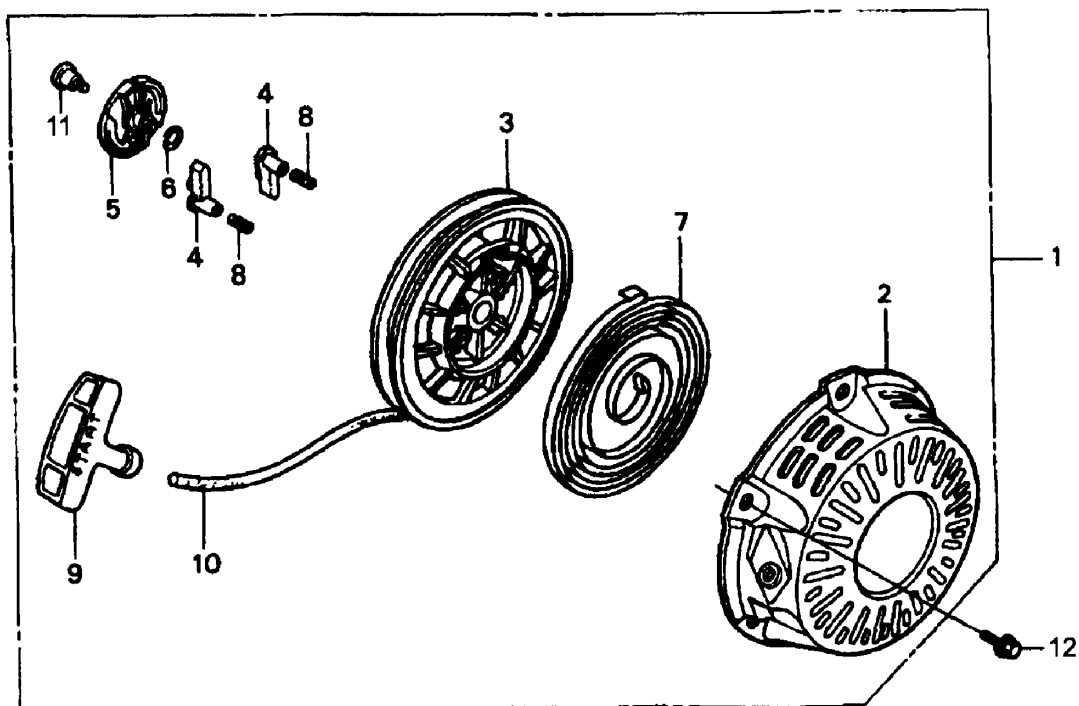
見出番号 Key No	部品番号 Part No	部品名称 Parts Name	台当個数 Q'ty			互換性 R/P	適用号機 Application	型 寸 Description	備 考 Remarks
			ALL						
1	13010-ZH7-003	RINGSET	リングセット、ピストンS.T.D	1					
	13011-ZH7-003	RINGSET	リングセット、ピストンO.P	1			0.25	オプション	
	13012-ZH7-003	RINGSET	リングセット、ピストンO.P	1			0.50	オプション	
	13013-ZH7-003	RINGSET	リングセット、ピストンO.P	1			0.75	オプション	
2	13101-ZH7-010	PISTON	ピストン (S. T. D)	1					
	13102-ZH7-010	PISTON	ピストン (O. P)	1			0.25	オプション	
	13103-ZH7-010	PISTON	ピストン (O. P)	1			0.50	オプション	
	13104-ZH7-010	PISTON	ピストン (O. P)	1			0.75	オプション	
3	13111-ZE0-000	PIN	ピン、ピストン	1					
4	13200-ZE0-000	ROD ASSY	ロッドASSY.、コネクティング	1					
5	90001-ZE1-000	BOLT	ボルト、コネクティングロッド	2					
6	90551-ZE0-000	CLIP	クリップ、ピストンピン	2				13MM	

カムシャフト  
FIG.5 CAM SHAFT



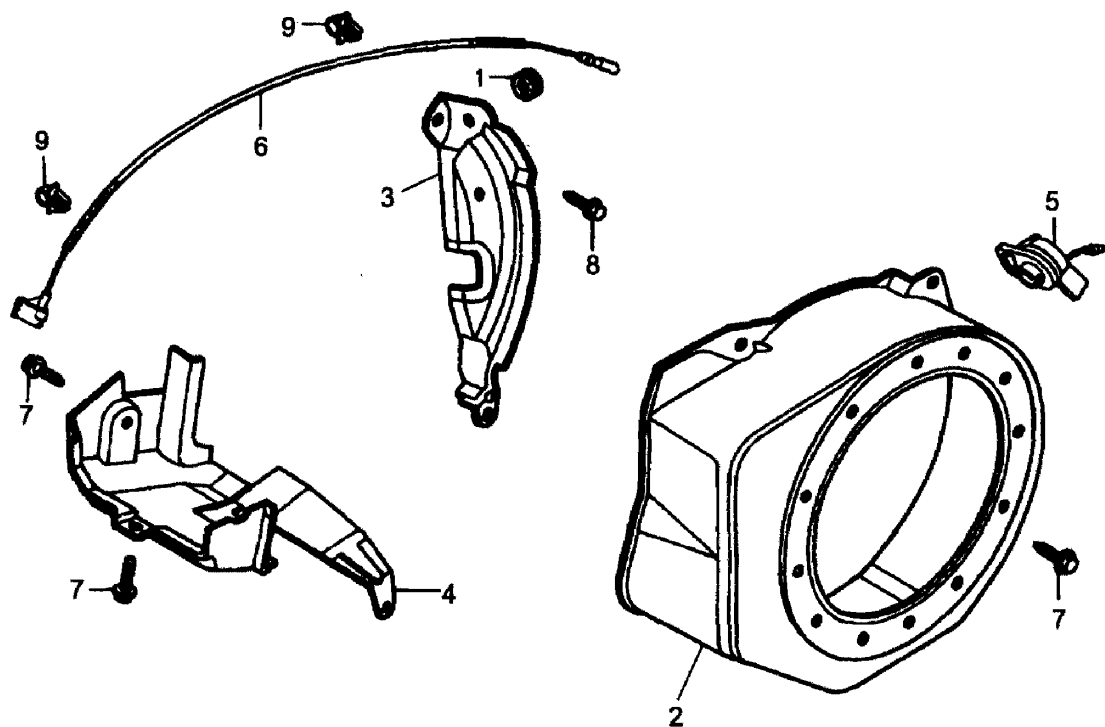
見出番号 Key No	部品番号 Part No	部品名称 Parts Name	台当個数 Q'ty			互換性 R/P	適用号機 Application	型 寸 Description	備 考 Remarks
			ALL						
1	14100-ZE0-812	CAM SHAFT ASSY	カムシャフトASSY	1					
2	12209-ZH8-003	SEAL	シール、バルブステム	1					
3	14410-ZE0-010	ROD	ロッド、プッシュ	2					
4	14431-ZE1-000	ARM	アーム、バルブロッカー	2					
5	14441-ZE1-010	LIFTER	リフター、バルブ	2					
6	1451-ZE1-013	PIVOT	ピボット、ロッカーアーム	2					8MM
7	90012-ZE0-010	BOLT	ボルト、ピボット	2					
9	90206-ZE1-000	NUT	ナット、ピボットアジャスティング	2					
10	14711-ZF0-000	VALVE	バルブ、インレット	1					
11	14721-ZF0-000	VALVE	バルブ、エキゾースト	1					
12	14751-ZF1-000	SPRING	スプリング、バルブ	2					
13	14771-ZE1-000	INTAKE VALVE SPRIN	インテークバルブスプリング	1					
14	14773-ZE1-000	EXHAUST VALVE SPRING	エキゾーストバルブスプリング	1					
15	14781-ZE1-000	VALVE	ローテーター、バルブ	1					
16	14791-ZE0-010	PLATE	プレート、プッシュロッドガイド	1					

リコイルスターター  
FIG.6 STARTER



見出番号 Key No	部品番号 Part No	部品名称 Parts Name	台当個数 Q'ty			互換性 R/P	適用号機 Application	型 寸 Description	備 考 Remarks
			ALL						
1	28400-ZH8-013YA	STARTER ASSY	スターターASSY.、リコイル	1					
2	28410-ZH8-003YA	CASE COMP	ケースCOMP.、リコイルスターター	1					
3	28420-ZH8-013	REEL	リール、リコイルスターター	1					
4	28422-ZH8-013	RATCHET	ラチェット、スターター	2					
5	28433-ZH8-003	GUIDE	ガイド、ラチェット	1					
6	28441-ZH8-003	SPRING	スプリング、フリクション	1					
7	28442-ZH8-003	SPRING	スプリング、リコイルスターター	1					
8	28443-ZH8-003	SPRING	スプリング、リターン	2					
9	28461-ZH8-003	GRIP	グリップ、スターター	1					
10	28462-ZH8-003	ROPE	ロープ、リコイルスターター	1					
11	90003-ZH8-003	SCREW	スクリュー、セッティ	1					
12	90008-ZE2-003	BOLT	ボルト、フランジ	3					6×10

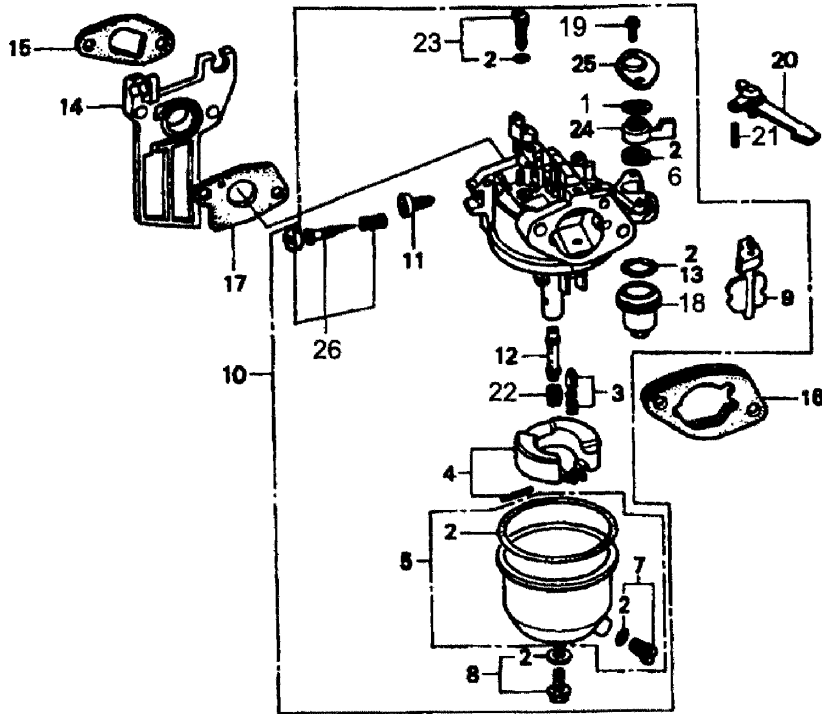
ファンカバー  
FIG.7 FAN COVER



見出番号 Key No	部品番号 Part No	部品名称 Parts Name		台当個数 Q'ty			互換性 R/P	適用号機 Application	型 寸 Description	備 考 Remarks
				ALL						
1	11347-371-300	GROMMET	グロメット、アジャスティングカバー	1						
2	19610-ZE0-000ZS	COVER	カバーCOMP.、ファン	1						
3	19612ZH7-000	PLATE	プレート、サイド	1						
4	19630-ZH7-000	PLATE	シュラウドCOMP	1						
5	36100-ZE1-015	SWITCH	スイッチASSY.、エンジンストップ	1						
6	36101-ZE1-010	CORD	コード、ストップスイッチ	1						
7	90013-883-000	BOLT	ボルト、フランジ	6						6×12
8	90022-888-010	BOLT	ボルト、フランジ	1						6×20
9	36103-ZE1-000	HOLDER	ホルダ、ストップスイッチコード	2						

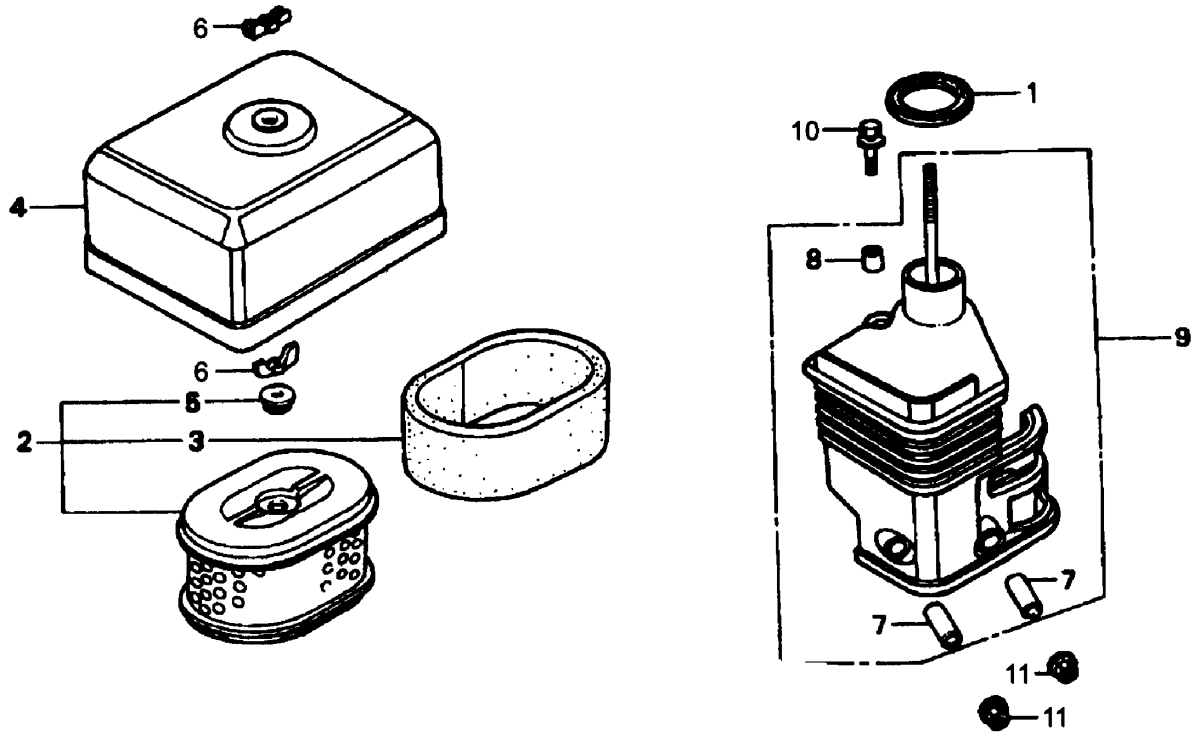


キャブレター  
FIG.8 CARBURETTOR



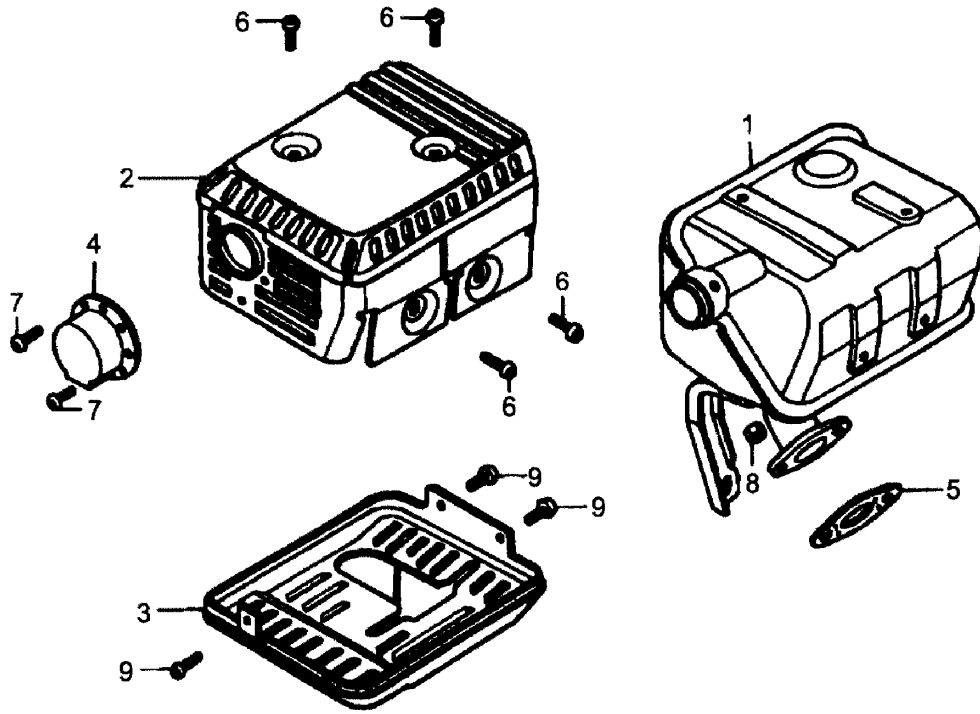
見出番号 Key No	部品番号 Part No	部品名称 Parts Name	台当個数 Q'ty			互換性 R/P	適用号機 Application	型 寸 Description	備 考 Remarks
			ALL						
1	16956-ZE1-811	SPRING スプリング、コックレバー	1						
2	16010-ZE1-812	GASKET SET ガスケットセット	1						
3	16011-ZE0-005	VALVE SET バルブセット、フロート	1						
4	16013-ZE0-005	FLOAT SET フロートセット	1						
5	16015-ZE0-831	FLOAT チャンバーセット、フロート	1						
6	16957-ZE1-812	PACKING パッキン、フューエルコック	1						
7	16024-ZE1-811	SCREW SET スクリューセット、ドレイン	1						
8	16028-ZE0-005	SCREW SET スクリューセット	1						
9	16044-ZE0-005	CHOKE SET チョークセット	1						
10	16100-ZH7-W51	CARBURETTOR ASSY キャブレターASSY	1						
11	16124-ZE0-005	SCREW スクリュー、スロットルバルブ	1						
12	16166-ZH7-W50	NOZZLE ノズル、メイン	1						
13	16173-001-004	PACKING パッキン、フューエルストレーナカップ	1						
14	16211-ZE0-000	INSULATOR インシュレーター、キャブレター	1						
15	16212-ZH7-800	PACKING パッキン、インシュレーター	1						
16	16220-ZE1-020	SPACER スペーサーCOMP.、キャブレター	1						
17	16221-ZH8-801	PACKING パッキン、キャブレター	1						
18	16967-ZE0-811	CUP カップ、フューエルストレーナー	1						
19	93500-03006-1H	SCREW スクリュー、パン	2					3×6	
20	16610-ZE1-000	LEVER レバーCOMP.、チョーク	1						
21	94305-20122	PIN ピン、スプリング	1					2×12	
22	99101-ZH8-0600	JET ジェット、メインS.T.D	1				#60		
	99101-ZH8-0580	JET ジェット、メインO.P	1				#58		
	99101-ZH8-0550	JET ジェット、メインO.P	1				#55		
23	99201-ZE0-0350	JET SET ジェットセット、パイロット#35	1						
24	16953-ZE1-812	LEVER レバー、コック	1						
25	16954-ZE1-812	PLATE プレート、レバーセッティング	1						
26	16016-ZH7-W01	SCREW SET スクリューセット	1						

エアークリーナー  
FIG.9 AIR CLEANER



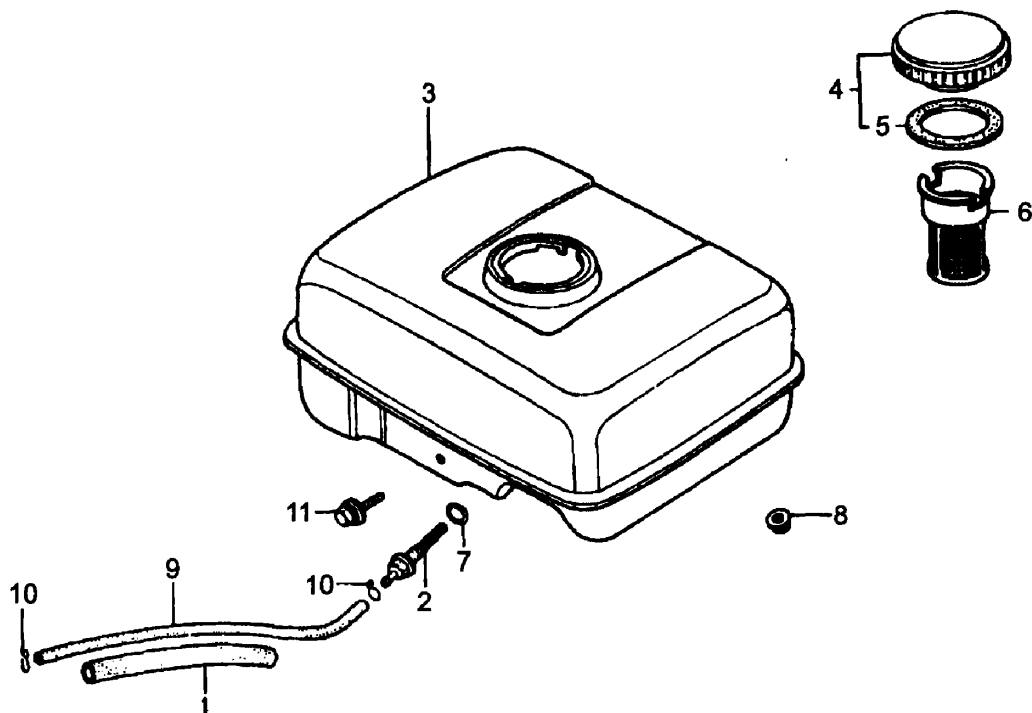
見出番号 Key No	部品番号 Part No	部品名称 Parts Name	台当個数 Q'ty			互換性 R/P	適用号機 Application	型 寸 Description	備 考 Remarks
			ALL						
1	16271-ZE1-000	PACKING	パッキン、エルボ	1					
2	17210-ZE0-822	EREMENT	エレメント、エアークリーナー	1					
3	17218-ZE0-821	FILTER	フィルター、アウター	1					
4	17230-ZE0-820	COVER	カバー、エアークリーナー	1					
5	17232-891-000	GROMMET	グロメット、エアークリーナー	1					
6	90325-044-000	NUT	ナット、ツールボックスセッティング	2					
7	17238-ZE0-010	COLLAR	カラー、エアークリーナー	2					
8	17239-ZE1-000	COLLAR B	カラーB、エアークリーナー	1					
9	17410-ZE0-030	ELBOW COMP	エルボCOMP.、エアークリーナー	1					
10	95701-06020-00	BOLT	ボルト、フランジ	1					6×20
11	94050-06000	NUT	ナット、フランジ	2					6MM

マフラー  
FIG.10 MUFFLER



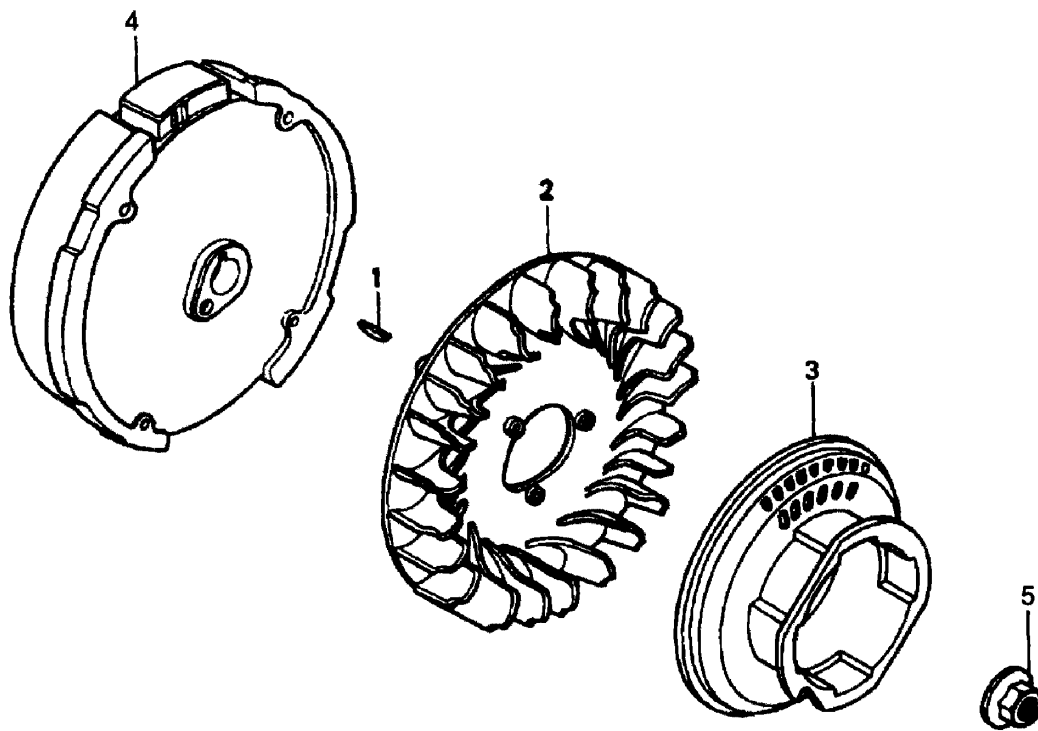
見出番号 Key No	部品番号 Part No	部品名称 Parts Name		台当個数 Qty			互換性 R/P	適用号機 Application	型 寸 Description	備 考 Remarks
				ALL						
1	18310-ZF1-000	MUFFLER	マフラーCOMP	1						
2	18320-ZF1-H01	PROTECTOR	プロテクター、マフラー	1						
3	18325-ZE1-010	PROTECTOR	プロテクター、ローア	1						
4	18340-ZH7-U20	DEFLECTER	ディフレクターCOMP	1						
5	18381-ZH8-800	GASKET	ガスケット、マフラー	1						
6	90050-ZE1-000	SCREW	スクリュー、タッピング	4						5×8
7	90055-ZE1-000	SCREW	スクリュー、タッピング	2						4×6
8	94001-08000-0S	NUT	ナット、6カク	2						8MM
9	90055-ZE1-000	SCREW	スクリュー、タッピング	3						4×6

FIG.11 FUEL TANK  
 フューエルタンク



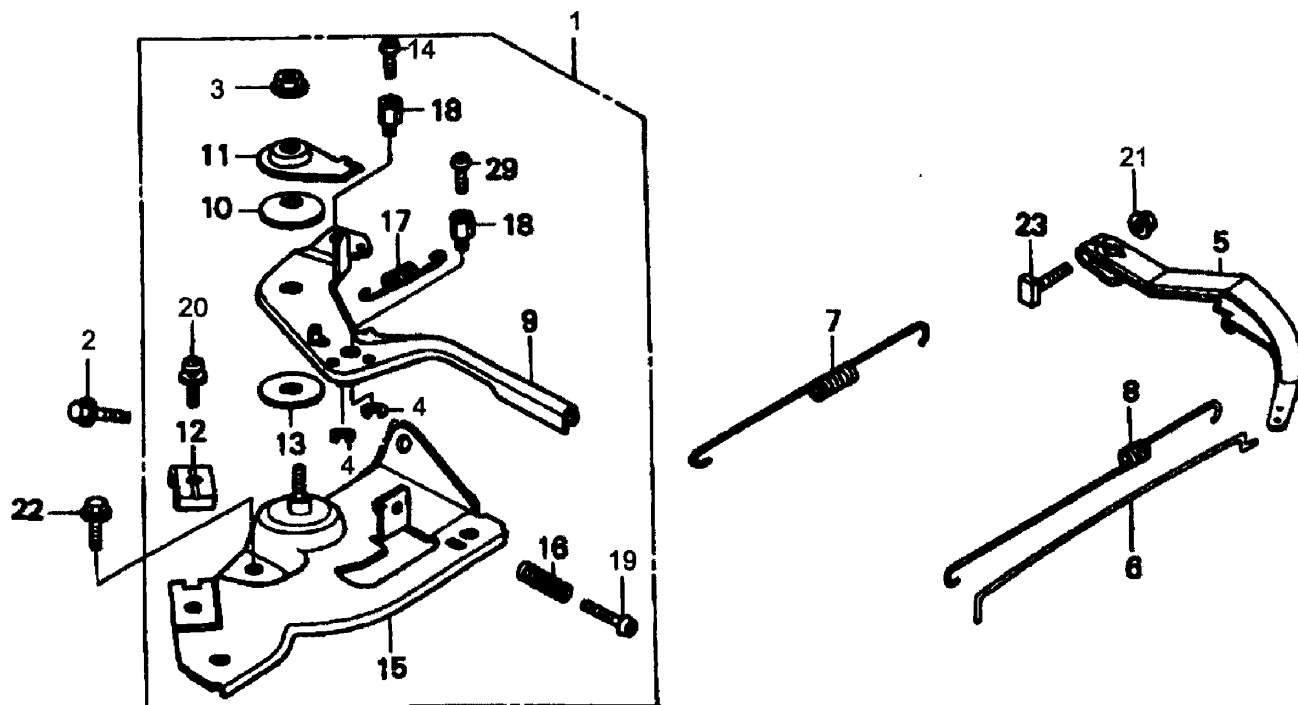
見出番号 Key No	部品番号 Part No	部品名称 Parts Name	台当個数 Q'ty				互換性 R/P	適用号機 Application	型 寸 Description	備 考 Remarks
			ALL							
1	16854-ZH8-000	RUBBER	ラバー、サポーター	1						
2	16955-ZE1-000	JOINT	ジョイント、フューエルタンク	1						
3	17510-ZK7-U20ZC	TANK COMP	タンクCOMP.、フューエル	1						
4	17620-Z0T-814	CAP COMP	キャップCOMP.、フューエルファイラー	1						
5	17631-ZH7-003	PACKING	パッキン、フューエルファイラーキャップ	1						
6	17672-ZE2-W01	FILTER	フィルター、フューエル	1						
7	91353-671-004	O RING	Oリング	1					14MM	
8	94050-06000	NUT	ナット、フランジ	2					6MM	
9	95001-45140-40	TUBE	チューブ、フューエル	1					4.5×140	
10	95002-02080	CLIP	クリップ、チューブ	2						
11	95701-06025-00	BOLT	ボルト、フランジ	1					6×25	

フライホイール  
FIG.12 FLYWHEEL



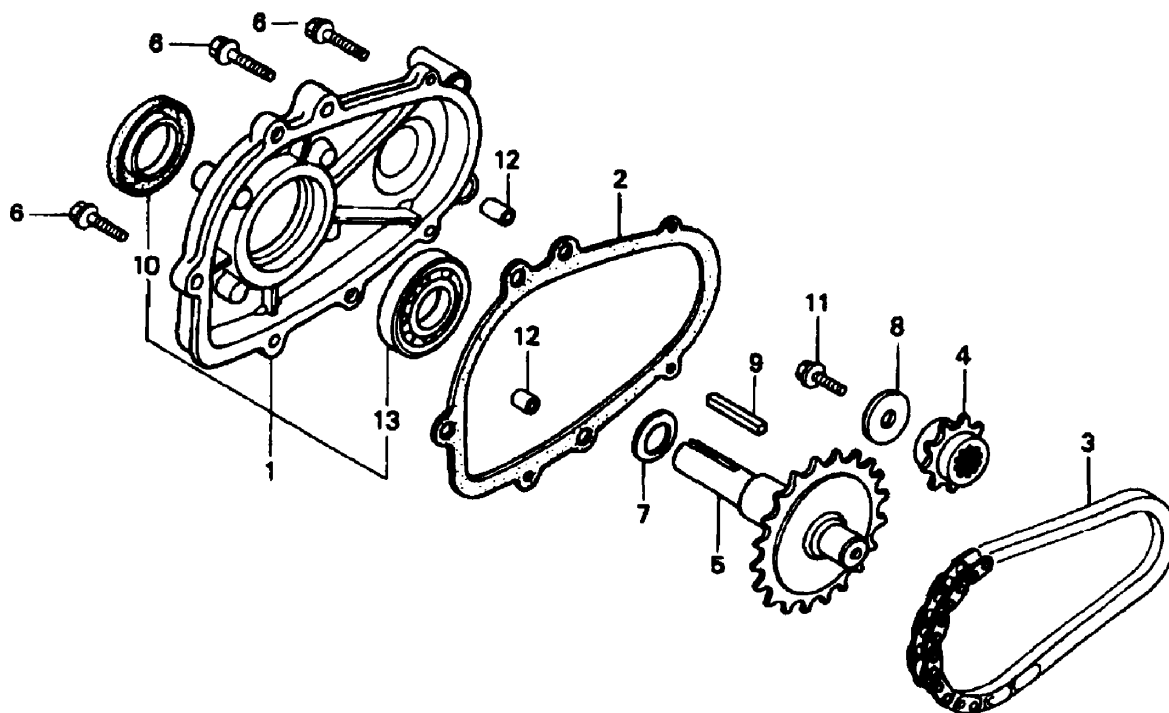
見出番号 Key No	部品番号 Part No	部品名称 Parts Name		台当個数 Q'ty			互換性 R/P	適用号機 Application	型 寸 Description	備 考 Remarks
				ALL						
1	13331-357-000	KEY	キー、スペシャルウッドラフ	1						
2	19511-ZE0-000	FAN	ファン、クーリング	1						
3	28450-ZH7-811	PULLEY COMP	プーリーCOMP.、スターター	1						
4	31100-ZE0-010	FLYWHEEL COMP	フライホイールCOMP	1						
5	90201-878-003	NUT	ナット、スペシャル	1						14MM

コントロール  
FIG.13 CONTROL



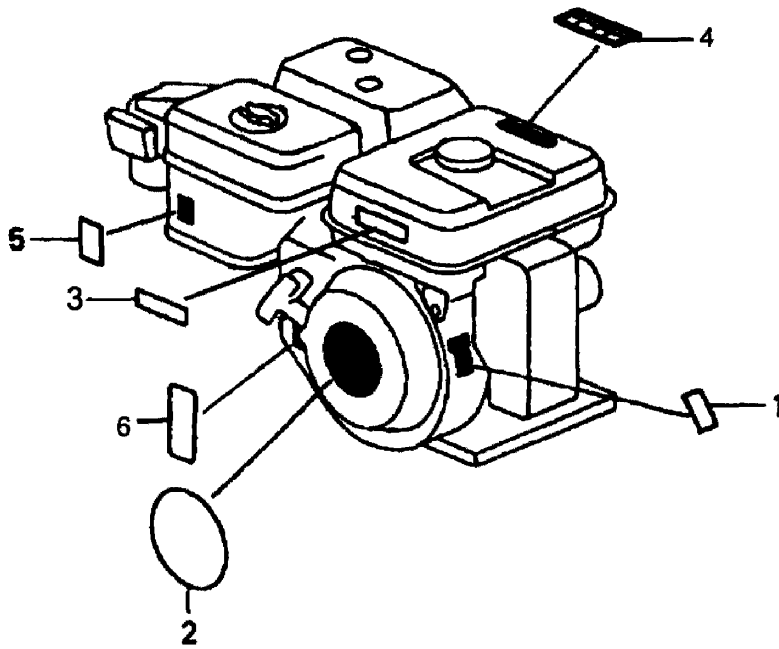
見出番号 Key No	部品番号 Part No	部品名称 Parts Name		台当個数 Q'ty			互換性 R/P	適用号機 Application	型 寸 Description	備 考 Remarks
				ALL						
1	16500-ZK7-S40	CONTROL ASSY	コントロールASSY	1						
2	90022-888-010	BOLT	ボルト、フランジ	1					6×20	
3	90114-SA0-000	NUT	ナット、セルフロック	1					6MM	
4	90605-230-000	CLIP	サークリップ	1					5MM	
5	16551-ZE0-010	ARM	アーム、ガバナー	1						
6	16555-ZE0-000	ROD	ロッド、ガバナー	1						
7	16561-ZE0-020	SPRING	スプリング、ガバナー	1						
8	16562-ZE0-020	SPRING	スプリング、スロットリターン	1						
9	16571-ZH7-000	LEVER	レバー、コントロール	1						
10	16574-ZE1-000	SPRING	スプリング、レバー	1						
11	16575-ZH8-000	WASHER	ワッシャ、コントロールレバー	1						
12	16576-891-000	HOLDER	ホルダー、ケーブル	1						
13	16578-ZE1-000	SPACER	スペーサー、コントロールレバー	1						
14	93500-04006-0H	SCREW	スクリュー、パン	1					4×5	
15	16580-ZH7-810	BASE COMP	ベースCOMP.、コントロール	1						
16	16584-883-300	SPRING	スプリング、コントロール	1						
17	16592-ZE1-810	SPRING	スプリング、ケーブルリターン	1						
18	16594-883-010	HOLDER	ホルダー、ワイヤー	1						
19	93500-05030-0A	SCREW	スクリュー、パン	1					5×30	
20	93500-05016-0A	SCREW	スクリュー、パン	1					5×16	
21	94050-06000	NUT	ナット、フランジ	1					6MM	
22	90013-883-000	BOLT	ボルト、フランジ	1					6×12	
23	90015-ZE5-010	BOLT	ボルト、ガバナーアーム	1						

リダクション  
FIG.14 REDUCTION



見出番号 Key No	部品番号 Part No	部品名称 Parts Name		台当個数 Q'ty		互換性 R/P	適用号機 Application	型 寸 Description	備 考 Remarks
				ALL					
1	11500ZE1-611	COVER ASSY	カバーASSY.、チェンケース	1					
2	11521-ZH8-800	PACKING	パッキン、チェンケースカバー	1					
3	14411-ZE0-611	CHAIN	チェン、P. T. O. ドライブ	1					
4	23110-ZE0-610	SPROCKET	スプロケット、ドライブ	1					
5	23710-ZE0-613	SHAFT	シャフト、P. T. O	1					
6	90015-883-000	BOLT	ボルト、フランジ	5					6×28
7	90456-ZE1-000	SPRING	スプリング、スラスト	1					
8	90471-ZE1-610	WASHER	ワッシャ	1					8MM
9	90741-883-810	KEY	キー	1					5×5×33
10	91202-Z0T-801	OIL SEAL	オイルシール	1					25×41×6
11	9201-08025-0A	BOLT	ボルト、6カク	1					8×25
12	94301-08140	PIN	ピン、ノック	2					8×14
13	96100-62050-00	BEARING	ベアリング、ラジアルボール	1					6205

ラベル  
FIG.15 LABEL



見出番号 Key No	部品番号 Part No	部品名称 Parts Name		台当個数 Q'ty			互換性 R/P	適用号機 Application	型 寸 Description	備 考 Remarks
				ALL						
1	87530-ZH7-821	LABEL	ラベル、スペシファイケーション	1						
2	87521-ZH7-030	EMBLEM	エンブレム	1						
3	87520-ZH8-000	MARK A	マークA、コンビネーション	1						
4	87526-ZH8-000	MARK B	マークB、コンビネーション	1						
5	87528-ZE1-810	MARK	マーク、チョーク	1						
6	87135-ZE2-000	LABEL	ラベル (E-SPEC)	1						



# 部品番号順索引

## (NUMERICAL PARTS INDEX)

本体  
**BODY**

# NUMERICAL PARTS INDEX

## 部品番号順索引

部品番号 Part No	部品名称 Parts Name	頁 Page	部品番号 Part No	部品名称 Parts Name	頁 Page	部品番号 Part No	部品名称 Parts Name	頁 Page
010110655	ボルト	49-18	020700008	ナット	60-15	040136202	ボールベアリング	54-18
010110655	ボルト	49-23	020700008	ナット	60-17	040136203	ボールベアリング	50-15
010110670	ボルト	49-24	020700010	ナット	48-14	040136203	ボールベアリング	56-9
010310880	ボルト	57-9	020700010	ナット	51-41	040136204	ボールベアリング	58-14
010310885	ボルト	58-11	020700012	ナット	48-20	040146005	ボールベアリング	57-4
010331025	ボルト	60-5	020800012	コガタロックナット	52-33	040146201	ボールベアリング	51-38
010331225	ボルト	48-18	020800020	ナット	58-26	040146201	ボールベアリング	56-18
010331225	ボルト	52-13	021000012	ナット	59-10	040146203	ボールベアリング	49-22
010709072	キャップスクリュー	59-3	021300006	ナット	54-33	042530204	テーパローラベアリング	52-8
010709073	キャップスクリュー	60-14	026100005	ワッシャ	55-38	050203117	オイルシール	58-21
010709076	キャップスクリュー	54-4	026100006	ワッシャ	49-30	050203122	オイルシール: 2.2358	50-16
010709077	キャップスクリュー	60-16	026100006	ワッシャ	54-32	050203122	オイルシール: 2.2358	56-10
010809001	フランジボルト: M6×1.2	49-12	026100006	ワッシャ	56-4	050209025	オイルシール	52-24
010809003	フランジボルト: M8×2.0	49-15	026100006	ワッシャ	60-25	050301168	オイルシール	57-19
010809007	フランジボルト	60-27	026100006	ワッシャ	60-30	060609002	グリスニップル	52-28
011310610	ボルト	56-3	026100008	ワッシャ	50-5	060609002	グリスニップル	54-13
011310612	ボルト	50-35	026100008	ワッシャ	50-8	080109124	Vベルト	53-47
011310612	ボルト	56-20	026100008	ワッシャ	50-28	080109128	Vベルト (SA19.4): コグ	50-25
011310612	ボルト	60-29	026100008	ワッシャ	50-31	A10010210	エンジンASSY	50-1
011310616	ボルト	56-23	026100008	ワッシャ	52-19	A10410010	エンジンダイ	50-2
011510812	ボルト	50-27	026100008	ワッシャ	53-50	A10420010	エンジントリックライナー	50-6
011510812	ボルト	53-49	026100010	ワッシャ	48-12	A12250020	ブラケット: アクセルレバー	60-35
011510812	ボルト	56-12	026100010	ワッシャ	50-19	A12260020	バンド	60-34
011510812	ボルト	56-14	026100012	ワッシャ	59-12	A20150480	フレームステイR	48-7
011510812	ボルト	58-10	026109011	ワッシャ	50-13	A20150500	フレームステイR	48-8
011510816	ボルト	50-12	026109011	ワッシャ	56-7	A20150520	フレームステイF	48-5
011510816	ボルト	50-21	026109017	ワッシャ	58-5	A20150540	フレームステイF	48-6
011510816	ボルト	50-30	026109018	ワッシャ	52-15	A20170080	バー: 2.2	48-3
011510816	ボルト	50-33	027100005	ワッシャ	55-37	A20170090	バー: 2.6	48-4
011510816	ボルト	52-18	027100006	スプリングワッシャ	49-19	A20250070	スタンド	48-15
011510816	ボルト	56-6	027100006	スプリングワッシャ	49-25	A20400260	サイドフレーム	48-1
011510816	ボルト	58-4	027100006	ワッシャ	54-34	A20400270	サイドフレーム	48-2
011510816	ボルト	59-15	027100008	スプリングワッシャ	50-24	A20500110	ブラケット	58-1
011510820	ボルト	58-17	027100008	スプリングワッシャ	54-11	A20500180	ブラケット	58-9
011510820	ボルト	58-23	027100008	スプリングワッシャ	57-10	A20520010	プレート	58-16
011510825	ボルト	50-7	027100010	スプリングワッシャ	48-11	A22110160	デフケース	57-14
011510825	ボルト	52-16	027100010	スプリングワッシャ	60-6	A22210090	シャフト: 2.2	50-9
011510825	ボルト	52-25	027100012	スプリングワッシャ	48-19	A22210100	シャフト: 2.6	50-10
011510825	ボルト	58-22	027100012	スプリングワッシャ	52-14	A22210170	ピニオンシャフト	57-16
011510830	ボルト	57-5	027100012	スプリングワッシャ	53-45	A22210180	ピニオンシャフト	57-17
011510835	ボルト	57-21	027100012	スプリングワッシャ	59-11	A22250050	ベアリングホルダ	50-14
011510840	ボルト	50-4	027100020	スプリングワッシャ	58-27	A22260590	ベアリングホルダR	58-18
011511020	ボルト	48-10	030103232	スプリットピン	57-18	A22260600	ベアリングホルダL	58-13
011511020	ボルト	50-18	031100006	スナップピン	60-24	A22260610	ベアリングホルダ	56-8
011511020	ボルト	58-7	031310610	ヒラアタマピン	60-23	A22260620	ベアリングBOX	52-7
014100520	チョウボルト	55-42	034109057	リョウマルキ5×5×2.0	59-9	A22260630	ベアリングBOX	52-6
015100516	スクリュー	52-35	034109059	リョウマルキ5×5×2.5	58-25	A22310440	ベベルギヤ	57-6
015100520	スクリュー	54-35	034109061	リョウマルキ5×5×3.0	50-11	A22310500	ベベルギヤ	57-15
015100620	スクリュー	54-31	034109061	リョウマルキ5×5×3.0	56-5	A22370040	ボス	59-4
015150414	スクリュー	60-32	034109062	リョウマルキ5×5×3.5	57-13	A22550030	ブラケット	50-32
015150512	スクリュー	53-52	036100020	スナップリング	52-21	A22560150	ブラケット	52-23
015300410	スクリュー	49-7	036100025	スナップリング	59-7	A22560160	ブラケット	52-17
020100005	ナット	55-36	036500032	スナップリング	56-19	A22600200	アーム	50-34
020700008	ナット	54-5	036500040	スナップリング	50-17	A22600210	アーム	56-16
020700008	ナット	54-7	036500040	スナップリング	56-11	A22600220	アーム	56-22
020700008	ナット	59-26	040106204	ボールベアリング	58-19	A22600260	プレーキアーム	59-20
020700008	ナット	60-13	040126003	ボールベアリング	58-3	A22600270	プレーキアーム	59-21

# NUMERICAL PARTS INDEX

## 部品番号順索引

部品番号 Part No	部品名称 Parts Name	頁 Page	部品番号 Part No	部品名称 Parts Name	頁 Page	部品番号 Part No	部品名称 Parts Name	頁 Page
A22660050	ベルトガイド	53-48	A72160201	ブラケット	54-1	A98560350	ワンウェイクラッチ	59-2
A22660060	ベルトガイド	50-26	A72160221	ブラケット	54-2	A98560370	ニードルベアリング	57-7
A22660070	ベルトガイド	56-2	A72410040	ベアリングケース	57-3	A98610170	ソウコウテンションローラー	51-37
A22990140	パッキン	49-21	A72460220	シャフト 2 2	54-16	A98610740	プーリー	53-43
A24100070	クラッチレバー	60-8	A72460230	シャフト 2 6	54-17	A98610750	プーリー	50-23
A24100080	レバーカイトンパクラッチ	60-9	A74250270	カバー: カッター-2 6	49-14	A98610760	プーリー	51-44
A24250010	クラッチアーム	60-11	A74250290	カバー: カッター-2 2	49-13	A98610770	テンションローラー	56-17
A24300040	ワイヤホルダ	56-13	A82010021	バケットASSY 2 2"	54-24	A98610880	プーリー	56-1
A24310060	ワイヤホルダ	50-20	A82010041	バケットASSY 2 6"	54-25	A98610890	プーリー	58-24
A28100020	ブレーキシュー	59-19	A82110030	バケット 2 2"	54-26	A98610900	プーリー	58-2
A28460060	ブレーキリンク	60-22	A82110050	バケット 2 6"	54-27	A98660060	ベルト	58-12
A28510110	ブレーキドラム	59-1	A82120020	アミ	55-39	A98660070	ベルト	58-6
A28750020	ワイヤホルダ	59-14	A82120040	アミ	55-40	A98760030	インシュロック PLT200B	61-38
A28750030	ワイヤホルダ	59-13	A82360050	バケットカナグ	54-29	A99110040	クランプ	48-21
A30210050	アクスルシャフト: 2 6	57-12	A82360060	バケットカナグ	54-30	A99110040	クランプ	50-3
A30210060	アクスルシャフト: 2 2	57-11	A82370010	プレート	54-28	A99210010	スベサ マエローラブラケット	54-3
A34350340	パイプハンドル: 2 2	60-1	A90110020	グリーンマーク S	61-40	A99230080	カラー	51-40
A34350350	パイプハンドル: 2 6	60-2	A90110130	ネームプレート: G2 2. 2 6	49-26	A99230230	カラー (カイトンパヒダリ)	52-22
A34450270	ブラケット	60-3	A90360120	ラベル: クラッチ	61-39	A99230240	カラー	52-12
A34480010	シテンボルト	48-13	A90360160	ラベル: クラッチ	61-39	A99231000	カラー	59-32
A36000010	タイヤASSY	59-27	A90390340	シジマーク	53-51	A99231090	カラー	57-20
A36310050	ウシロローラ 2 2	57-1	A90610030	ケイコクラベル	49-27	A99231230	カラー	53-38
A36310060	ウシロローラ 2 6	57-2	A90610050	ケイコクラベル	49-28	A99240060	ワッシャ	51-36
A36360050	フランジ	59-28	A90610290	ケイコクラベル	49-27	A99240060	ワッシャ	56-21
A36370010	ボス	59-8	A90610300	ケイコクラベル	49-28	A99240140	ワッシャ	54-12
A36380010	プレート	59-29	A90630010	ケイコクラベル	49-29	A99240210	ワッシャ	58-8
A46210010	スイッチ	60-31	A90630020	ケイコクラベル	49-29	A99240210	ワッシャ	60-7
A46500020	ハーネス	60-33	A98110100	トリムゴム: 2 2	49-10	A99240320	ワッシャ	53-46
A50160290	サイドカバー	49-20	A98110110	トリムゴム: 2 6	49-11	A99240480	ワッシャ	52-10
A50160320	サイドカバー	49-16	A98120030	ゴムキャップ	49-17	A99240710	ワッシャ	59-5
A50310190	フロントカバー: 2 2	49-1	A98120051	キャップ	52-20	A99240720	ワッシャ	59-6
A50310200	フロントカバー: 2 6	49-2	A98120520	グロメット	60-4	A99430210	ダンツキボルト	51-39
A50310220	フロントカバー: 2 2	49-8	A98180060	ブリップゴム 8パイ	60-10	A99430250	ボルト	59-23
A50310240	フロントカバー: 2 6	49-9	A98180170	グリッ	60-18	A99430260	ボルト	59-24
A50550290	ブラケット: マエカバー	50-29	A98220060	スプリング	48-16	A99430280	ブレーキワイヤートリツクボルト	59-25
A50550310	ブラケット: マエカバー	49-4	A98220100	スプリング	52-11	A99430290	マルカクボルト	54-9
A50550330	ブラケット: マエカバー	49-5	A98220180	スプリング	51-42	A99430300	ナガボルト	54-6
A50560030	ブラケットハンドルカバー	60-28	A98220180	スプリング	56-24	A99430330	ダンツキボルト	52-27
A50710070	ハンドルカバー	60-26	A98220220	スプリング	51-43	A99430370	ワイヤードンツキボルト	60-12
A70010180	シタバダイASSY	52-1	A98220220	スプリング	56-25	A99430510	ラッピングボルト	53-44
A70010200	シタバダイASSY	52-2	A98220300	スプリング	59-33	A99431380	ボルト	59-30
A70150080	カイトンパ 2 2	53-39	A98220520	スプリング	59-18	A99431390	ボルト	53-36
A70150130	カイトンパ 2 2	53-40	A98220780	スプリング	53-37	A99431400	ボルト	48-9
A70150180	カイトンパ 2 6	53-41	A98220790	スプリング	52-31	A99431410	ボルト	59-22
A70150230	カイトンパ 2 6	53-42	A98230490	ワイヤ	50-22	A99431590	ボルト	59-31
A70310040	チョウセツボルト	52-29	A98230500	ワイヤ	56-15	A99460030	ナガナット	54-10
A70320020	チョウセツノブ	54-8	A98230510	ワイヤ	61-37	A99460130	ラバーナット	55-41
A70320150	チョウセツナット	52-34	A98230520	ワイヤ: ブレーキ1	59-16	A99480030	サラビス (一)	52-5
A70430060	シタバダイ 2 2	52-3	A98230530	ワイヤ: ブレーキ1	60-21	A99480160	サラビス	54-19
A70430080	シタバダイ 2 6	52-4	A98230570	ワイヤ: ブレーキ3	59-17	A99480180	サムスクリュ	49-3
A70610110	カナグ	52-30	A98330130	ヒンジ	49-6	A99570200	ノブ	60-19
A70610120	カナグ	52-32	A98510120	ブッシュ	52-26	A99580060	アクセルレバー	61-36
A72010040	グルーミングローラASSY 2 2	54-14	A98510380	ブッシュ	57-8	A99580070	ブレーキレバー	60-20
A72010050	グルーミングローラASSY 2 6	54-15	A98530040	オイルシール	54-20	A99670020	ノックピン	48-17
A72110020	グルーミングローラ 2 2	54-22	A98530060	オイルシール 2 2 4 2 7	52-9			
A72110030	グルーミングローラ 2 6	54-23	A98530100	オイルシール 2 5 4 7 8	58-15			
A72120030	ローラーフタ	54-21	A98530100	オイルシール 2 5 4 7 8	58-20			

# 部品番号順索引

## (NUMERICAL PARTS INDEX)

エンジン  
**ENGINE**  
**(GX120K1-LKS)**

部品番号順索引

部品番号 Part No	部品名称 Parts Name	頁 Page	部品番号 Part No	部品名称 Parts Name	頁 Page	部品番号 Part No	部品名称 Parts Name	頁 Page
12210-ZH7-010	ヘッドcomp., シリンダ	64-1	16211-ZE0-000	インシュレーター, キャブレター	71-14	28420-ZH8-013	リール, リコイルスターター	69-3
11300-ZE0-613	カバーASSY., クランクケース	66-1	16212-ZH7-800	パッキン, インシュレーター	71-15	28422-ZH8-013	ラチェット, スターター	69-4
11347-371-300	グロメット, アジャスティングカバー	70-1	16220-ZE1-020	スベサーCOMP., キャブレター	71-16	28433-ZH8-003	ガイド, ラチェット	69-5
11381-ZH7-800	パッキン, ケースカバー	66-2	16221-ZH8-801	パッキン, キャブレター	71-17	28441-ZH8-003	スプリング, フリクション	69-6
11500ZE1-611	カバーASSY., チェンケース	77-1	16271-ZE1-000	パッキン, エルボ	72-1	28442-ZH8-003	スプリング, リコイルスターター	69-7
11521-ZH8-800	パッキン, チェンケースカバー	77-2	16500-ZK7-S40	コントロールASSY	76-1	28443-ZH8-003	スプリング, リターン	69-8
12000-ZF0-425	バレルASSY., シリンダ	65-1	16510-ZE1-000	ガバナーASSY	65-4	28450-ZH7-811	ブリーCOMP., スターター	75-3
12204-ZE1-306	ガイド, インレットバルブ	64-2	16511-ZE1-000	ウエイト, ガバナー	65-5	28461-ZH8-003	グリップ, スターター	69-9
12205-ZE1-315	ガイド, エキゾーストバルブ	64-3	16512-ZE1-000	ホルダー, ガバナーウエイト	65-6	28462-ZH8-003	ロープ, リコイルスターター	69-10
12209-ZH8-003	シール, バルブシステム	68-2	16513-ZE1-000	ピン, ガバナーウエイト	65-7	30500-ZE1-033	コイルASSY	64-15
12216-ZE5-300	クリップ, バルブガイド	64-4	16531-ZE1-000	スライダ, ガバナー	65-8	30700-ZE1-013	キャップASSY	64-16
12251-ZH7-800	ガスケット, シリンダヘッド	64-5	16541-ZE1-000	シャフト, ガバナーアーム	65-9	31100-ZE0-010	フライホイールCOMP	75-4
12310-ZE1-020	カバーCOMP., ヘッド	64-6	16551-ZE0-010	アーム, ガバナー	76-5	36100-ZE1-015	スイッチASSY., エンジストップ	70-5
12391-ZE1-000	パッキン, ヘッドカバー	64-7	16555-ZE0-000	ロッド, ガバナー	76-6	36101-ZE1-010	コード, ストップスイッチ	70-6
13010-ZH7-003	リングセット, ピストンS.T.D	67-1	16561-ZE0-020	スプリング, ガバナー	76-7	36103-ZE1-000	ホルダ, ストップスイッチコード	70-9
13011-ZH7-003	リングセット, ピストンO.P	67-1	16562-ZE0-020	スプリング, スロットルリターン	76-8	87135-ZE2-000	ラベル (E-SPEC)	78-6
13012-ZH7-003	リングセット, ピストンO.P	67-1	16571-ZH7-000	レバー, コントロール	76-9	87520-ZH8-000	マークA, コンビネーション	78-3
13013-ZH7-003	リングセット, ピストンO.P	67-1	16574-ZE1-000	スプリング, レバー	76-10	87521-ZH7-030	エンブレム	78-2
13101-ZH7-010	ピストン (S.T.D)	67-2	16575-ZH8-000	ワッシャ, コントロールレバー	76-11	87526-ZH8-000	マークB, コンビネーション	78-4
13102-ZH7-010	ピストン (O.P)	67-2	16576-891-000	ホルダー, ケーブル	76-12	87528-ZE1-810	マーク, チョーク	78-5
13103-ZH7-010	ピストン (O.P)	67-2	16578-ZE1-000	スベサー, コントロールレバー	76-13	87530-ZH7-821	ラベル, スペシファイケーション	78-1
13104-ZH7-010	ピストン (O.P)	67-2	16580-ZH7-810	ベスCOMP., コントロール	76-15	90001-ZE1-000	ボルト, コネクティングロッド	67-5
13111-ZE0-000	ピン, ピストン	67-3	16584-883-300	スプリング, コントロール	76-16	90003-ZH8-003	スクリユー, セットティング	69-11
13200-ZE0-000	ロッドASSY., コネクティング	67-4	16592-ZE1-810	スプリング, ケーブルリターン	76-17	90008-ZE2-003	ボルト, フランジ	69-12
13310-ZE0-610	クランクシャフトCOMP	66-10	16594-883-010	ホルダー, ワイヤ	76-18	90012-ZE0-010	ボルト, ピボット	68-7
13331-357-000	キー, スペシャルウッドラフ	75-1	16610-ZE1-000	レバーCOMP., チョーク	71-20	90013-883-000	ボルト, フランジ	64-9
14100-ZE0-812	カムシャフトASSY	68-1	16854-ZH8-000	ラバー, サポーター	74-1	90013-883-000	ボルト, フランジ	70-7
14410-ZE0-010	ロッド, プッシュ	68-3	16953-ZE1-812	レバー, コック	71-24	90013-883-000	ボルト, フランジ	76-22
14411-ZE0-611	チェン, P.T.O.ドライブ	77-3	16954-ZE1-812	プレート, レバーセットティング	71-25	90015-883-000	ボルト, フランジ	66-6
14431-ZE1-000	アーム, バルブロッカー	68-4	16955-ZE1-000	ジョイント, フューエルタンク	74-2	90015-883-000	ボルト, フランジ	77-6
14441-ZE1-010	リフター, バルブ	68-5	16956-ZE1-811	スプリング, コックレバー	71-1	90015-ZE5-010	ボルト, ガバナーアーム	76-23
1451-ZE1-013	ピボット, ロッカーアーム	68-6	16957-ZE1-812	パッキン, フューエルコック	71-6	90022-888-010	ボルト, フランジ	70-8
14568-ZE1-000	スプリング, ウエイトリターン	68-8	16967-ZE0-811	カップ, フューエルストレーナー	71-18	90022-888-010	ボルト, フランジ	76-2
14711-ZF0-000	バルブ, インレット	68-10	17210-ZE0-822	エレメント, エアークリーナー	72-2	90043-ZE1-020	ボルト, スタッド	64-10
14721-ZF0-000	バルブ, エキゾースト	68-11	17218-ZE0-821	フィルター, アウター	72-3	90047-ZE1-000	ボルト, スタッド	64-11
14751-ZF1-000	スプリング, バルブ	68-12	17230-ZE0-820	カバー, エアークリーナー	72-4	90050-ZE1-000	スクリユー, タッピング	73-6
14771-ZE1-000	インテークバルブスプリング	68-13	17232-891-000	グロメット, エアークリーナー	72-5	90055-ZE1-000	スクリユー, タッピング	73-7
14773-ZE1-000	エキゾーストバルブスプリング	68-14	17238-ZE0-010	カラー, エアークリーナー	72-7	90055-ZE1-000	スクリユー, タッピング	73-9
14781-ZE1-000	ローター, バルブ	68-15	17239-ZE1-000	カラーB, エアークリーナー	72-8	90114-SA0-000	ナット, セルフロック	76-3
14791-ZE0-010	プレート, プッシュロッドガイド	68-16	17410-ZE0-030	エルボCOMP., エアークリーナー	72-9	90121-952-000	ボルト, フランジ	64-17
15600-ZE1-003	キャップASSY., オイルファイラ	66-3	17510-ZK7-U20ZC	タンクCOMP., フューエル	74-3	90131-ZE1-000	ボルト, ドレインプラグ	65-12
15600-ZG4-003	キャップASSY., オイルファイラ	66-4	17620-ZOT-814	キャップCOMP., フューエルファイラ	74-4	90201-878-003	ナット, スペシャル	75-5
15620-ZK7-800	キャップ	66-9	17631-ZH7-003	パッキン, フューエルファイラキャップ	74-5	90206-ZE1-000	ナット, ピボットアジャスティング	68-9
15625-ZE1-003	パッキン, オイルファイラキャップ	66-5	17672-ZE2-W01	フィルター, フューエル	74-6	90325-044-000	ナット, ツールボックスセットティング	72-6
15721-ZH8-000	チューブ, ブリーザー	64-8	18310-ZF1-000	マフラーCOMP	73-1	90451-ZE1-000	ワッシャ, スラスト	65-13
16010-ZE1-812	ガスケットセット	71-2	18320-ZF1-H01	プロテクター, マフラー	73-2	90456-ZE1-000	スプリング, スラスト	77-7
16011-ZE0-005	バルブセット, フロート	71-3	18325-ZE1-010	プロテクター, ロアー	73-3	90471-ZE1-610	ワッシャ	77-8
16013-ZE0-005	フロートセット	71-4	18340-ZH7-U20	ディフレクターCOMP	73-4	90473-842-000	ワッシャ	66-12
16015-ZE0-831	チャンバーセット, フロート	71-5	18381-ZH8-800	ガスケット, マフラー	73-5	90551-ZE0-000	クリップ, ピストンピン	67-6
16016-ZH7-W01	スクリユーセット	71-26	19511-ZE0-000	ファン, クーリング	75-2	90601-ZE1-000	ワッシャ, ドレインプラグ	65-14
16024-ZE1-811	スクリユーセット, ドレイン	71-7	19610-ZE0-000ZS	カバーCOMP., ファン	70-2	90602-ZE1-000	クリップ, ガバナーホルダー	65-15
16028-ZE0-005	スクリユーセット	71-8	19612ZH7-000	プレート, サイド	70-3	90605-230-000	サークリップ	76-4
16044-ZE0-005	チョークセット	71-9	19630-ZH7-000	シュラウドCOMP	70-4	90741-883-810	キー	77-9
16100-ZH7-W51	キャブレターASSY	71-10	23110-ZE0-610	スプロケット, ドライブ	77-4	91001-878-003	ベアリング, ラジアルボール	65-2
16124-ZE0-005	スクリユー, スロットバルブ	71-11	23710-ZE0-613	シャフト, P.T.O	77-5	91001-878-003	ベアリング, ラジアルボール	66-7
16166-ZH7-W50	ノズル, メイン	71-12	28400-ZH8-013YA	スターターASSY., リコイル	69-1	91202-ZOT-801	オイルシール	77-10
16173-001-004	パッキン, フューエルストレーナキャップ	71-13	28410-ZH8-003YA	ケースCOMP., リコイルスターター	69-2	91202-ZE6-013	オイルシール	65-3

# NUMERICAL PARTS INDEX

## 部品番号順索引

部品番号 Part No	部品名称 Parts Name	頁 Page	部品番号 Part No	部品名称 Parts Name	頁 Page	部品番号 Part No	部品名称 Parts Name	頁 Page
91353-671-004	Ｏリング	74-7						
9201-08025-0A	ボルト、6カク	77-11						
92101-08025-0A	ボルト、6カク	66-11						
93500-03006-1H	スクリュー、パン	71-19						
93500-04006-0H	スクリュー、パン	76-14						
93500-05016-0A	スクリュー、パン	76-20						
93500-05030-0A	スクリュー、パン	76-19						
94001-08000-0S	ナット、6カク	73-8						
94050-06000	ナット、フランジ	72-11						
94050-06000	ナット、フランジ	74-8						
94050-06000	ナット、フランジ	76-21						
94101-06800	ワッシャ、ブレイン	65-10						
94251-08000	ピン、ロック	65-11						
94301-08140	ピン、ノック	66-8						
94301-08140	ピン、ノック	77-12						
94301-10160	ピン、ノック	64-12						
94305-20122	ピン、スプリング	71-21						
95001-45140-40	チューブ、フューエル	74-9						
95002-02080	クリップ、チューブ	74-10						
95701-06020-00	ボルト、フランジ	72-10						
95701-06025-00	ボルト、フランジ	74-11						
95723-08055-00	ボルト、フランジ	64-14						
96100-62050-00	ベアリング、ラジアルボール	77-13						
98079-56846	プラグ、スパーク	64-13						
99101-ZH8-0550	ジェット、メインO.P	71-22						
99101-ZH8-0580	ジェット、メインO.P	71-22						
99101-ZH8-0600	ジェット、メインS.T.D	71-22						
99201-ZE0-0350	ジェットセット、パイロット#35	71-23						