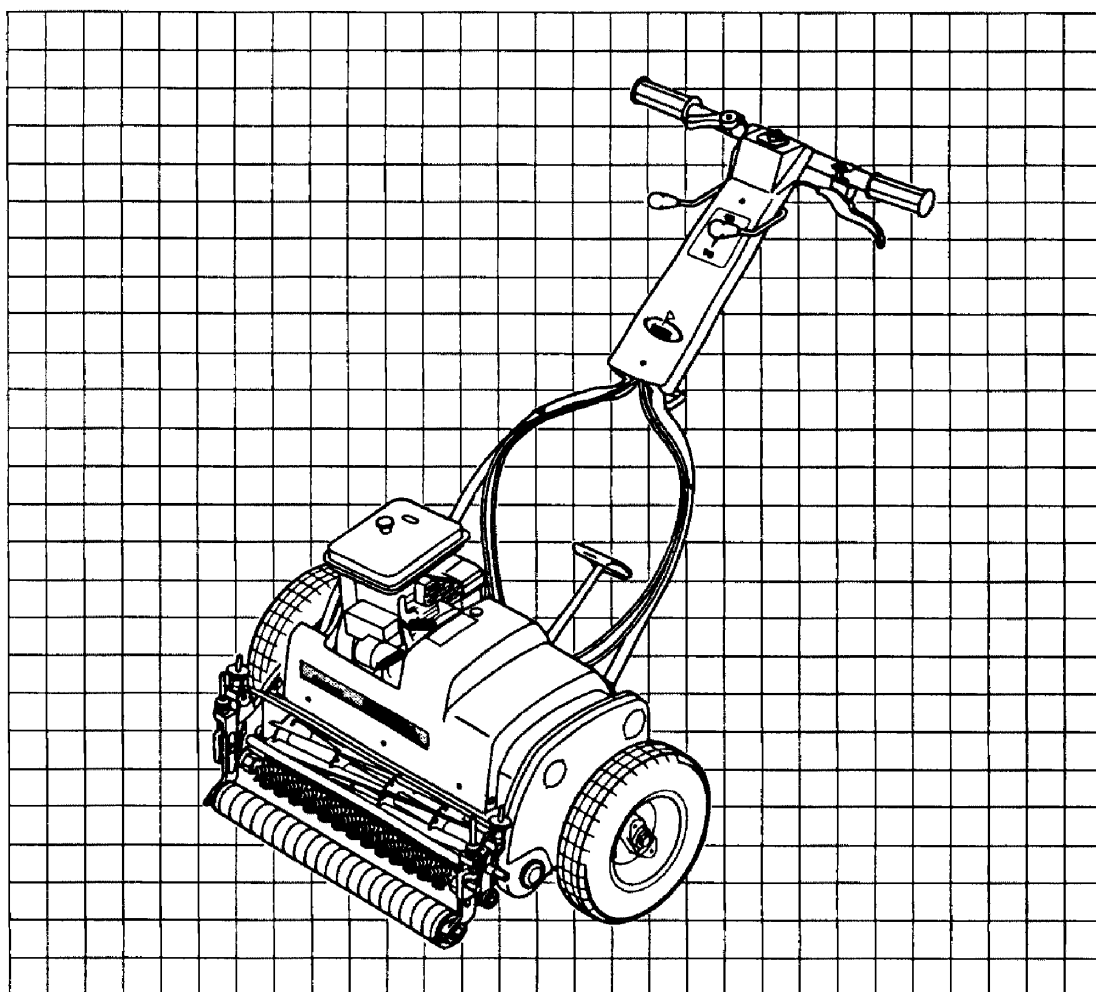


シバウラグリーンモア

取扱説明書／部品表

GM222・262
TS 262



▲
当製品を安全に、また正しくお使いいただくために必ず本取扱説明書をよくお読みください。誤った使い方をすると、事故を引き起こすおそれがあります。お読みになった後も必ず製品に近接して保管してください。

取扱説明書及び機械に使用されている警告表示について

- この取扱説明書と解説されている機械については、一定の原則のもとに警告表示が用いられています。
- その原則をご理解の上、それら警告表示の記載事項を必ず守って機械を操作してください。

■ 警告表示の原則

- 警告表示には


警告表示：守らないとケガなどの危険が起こる可能性があるため、作業者に注意を呼びかける表示。

禁止表示：作業者だけでなく、表示されている行為や作業が、すべての者に禁止されていることを表す表示。

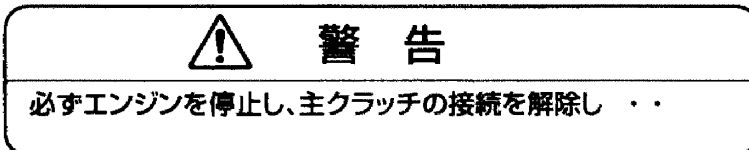
義務表示：作業者が作業する際、必ず守らなくてはならないことを表す表示。

の3種類があります。それぞれの具体的な例を以下に示します。

警告表示

機械の操作方法によっては、人的損傷（死亡、ケガ、ヤケドなど）を受ける可能性がある場合、その危険性の程度により警告表示記号「」が「危険」「警告」「注意」という見出しとともに用いられています。

本書では操作説明の前に記載してありますので、その内容を充分ご理解の上、機械の操作を行なってください。



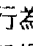
本文中での警告表示の例



機械に貼付したラベルでの警告表示の例

物的損害（破損、性能低下など）を受ける可能性のある操作に対しては、操作説明の前に「重要」という見出しで記載してあります。

禁止表示

機械の操作をする上で、絶対行なってはならない操作や行為が禁止表示記号「」とともに記載してあります。イラストと共に使用する場合と、記号化した図柄を表示する場合があります。




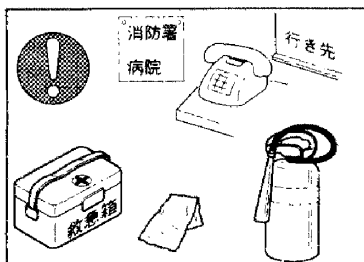
イラストと共に表示している例



記号化した図柄で表示した例

義務表示

機械の操作をする上で、必ず守ることが義務づけられている操作や行為が義務表示記号「」とともに記載してあります。イラストと共に使用する場合と、記号化した図柄を表示する場合があります。



イラストと共に表示している例



記号化した図柄で表示した例



警告

- この取扱説明書（以下、本書とよぶ）で解説している芝刈機 GM222・262/TS262（以下、本機とよぶ）はゴルフ場の芝刈を目的とした機械であるので、本機の目的外である土手や、山間地の急斜面での草刈作業など本機的能力を超えた目的に使用しないでください。
- 本機の点検、整備、保守に関する部分以外を、勝手に分解したり、弊社の許可を得ない改造をしないでください。
- 本機を貸与するときは、借りる本人に十分な指導と訓練を行い、必ず本書とともに貸与してください。
- 貸与を業務とする場合は裏表紙「本書の請求先」に記載の営業所、販売店に、本書の予備を請求し万一の紛失に備えてください。本書の予備はコピーであってははいけません。本書は改良のため改訂する場合がありますので購入時のものを予備として用意してください。
- 本機を譲渡する場合、必ず本書とともに譲渡してください。
- 本機に貼付してある警告ラベルが破損、汚濁し判別が困難になった場合は、裏表紙に記載の営業所、販売店に、新しいラベルを請求し、本書2ページ「ラベルの貼付位置」にに従い新しいラベルを貼付し、常に判読できるよう維持してください。
- 必ず「本書の請求先」をメモし、いつでも取り出せ、紛失の恐れのない場所に保管し、本書の紛失に備えてください。

重要

- 本書に「毎日」と指示のある点検を必ずおこない、故障の発生を未然に防いでください。これら「日常の点検」を怠ったことにより発生する故障については補償されません。

注意

- 交換した排油は、絶対に川や下水道に流したりせず、専門の業者に引き取ってもらうなどの適切な方法で処分してください。
- バッテリー液は希硫酸で人体に非常に有害です。バッテリーの取り外し、蒸留水の補充は防護メガネ、ゴム手袋を着用してください。誤って目や口にバッテリー液が入った場合は多量の水で洗い流し、専門医の診察を受けてください。
- 環境保全と資源のリサイクルのため、交換した古いバッテリーは、放置したり捨てたりしないでください。必ずバッテリーを購入したお店に渡してください。資源としてリサイクルされます。

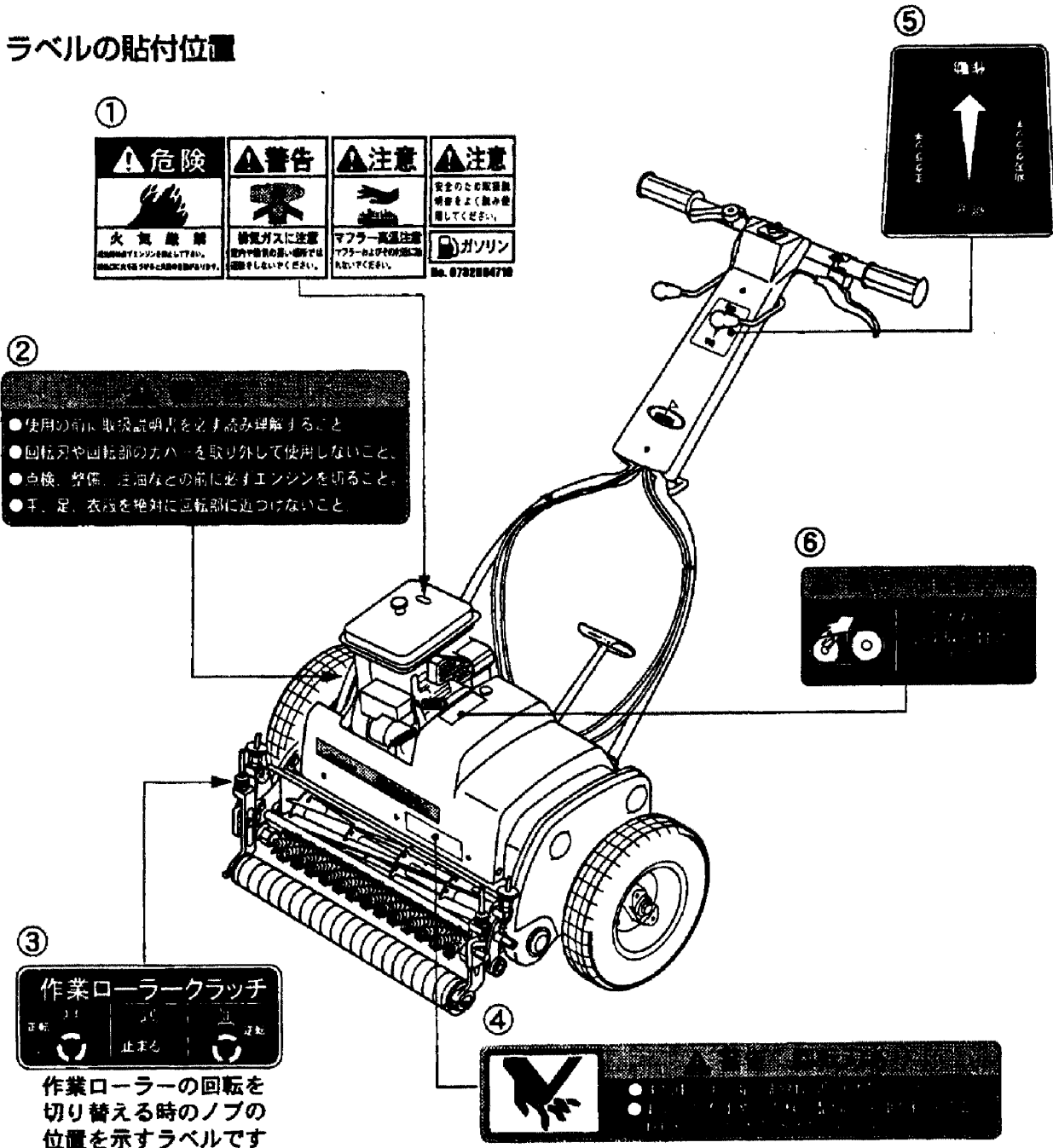
1. ラベルおよび警告ラベル



警告

- 本機を操作する前にラベルの貼付位置を確認し、その意味を十分理解してください。

ラベルの貼付位置



⚠ 危険 火気厳禁 エンジンが熱い場合があります。 燃焼中のエンジンに近づかないでください。	⚠ 警告 排気ガスに注意 室内や密閉された空間では 使用しないでください。	⚠ 注意 マフラー高温注意 マフラーが非常に熱いので 触らないでください。	⚠ 注意 安全のため燃焼室 清掃をよく行ってください。 No. 0702004700

②

- 使用前に取扱説明書をお読みください。
- 回転刃や回転部のカバーを取り外して使用しないこと。
- 点検・整備・注油などの前に必ずエンジンを切ること。
- 手、足、衣類を絶対に回転部に近づけないこと。

③

作業ローラークラッチ

作業ローラーの回転を切り替える時のノブの位置を示すラベルです

④

手

No.	部品番号	名称	No.	部品番号	名称
①	A90610180	危険・警告・注意	④	A90610060	警告
②	A90610030	警告	⑤	A90360120	ラベル
③	A90360110	ラベル	⑥	A90610050	警告

目次

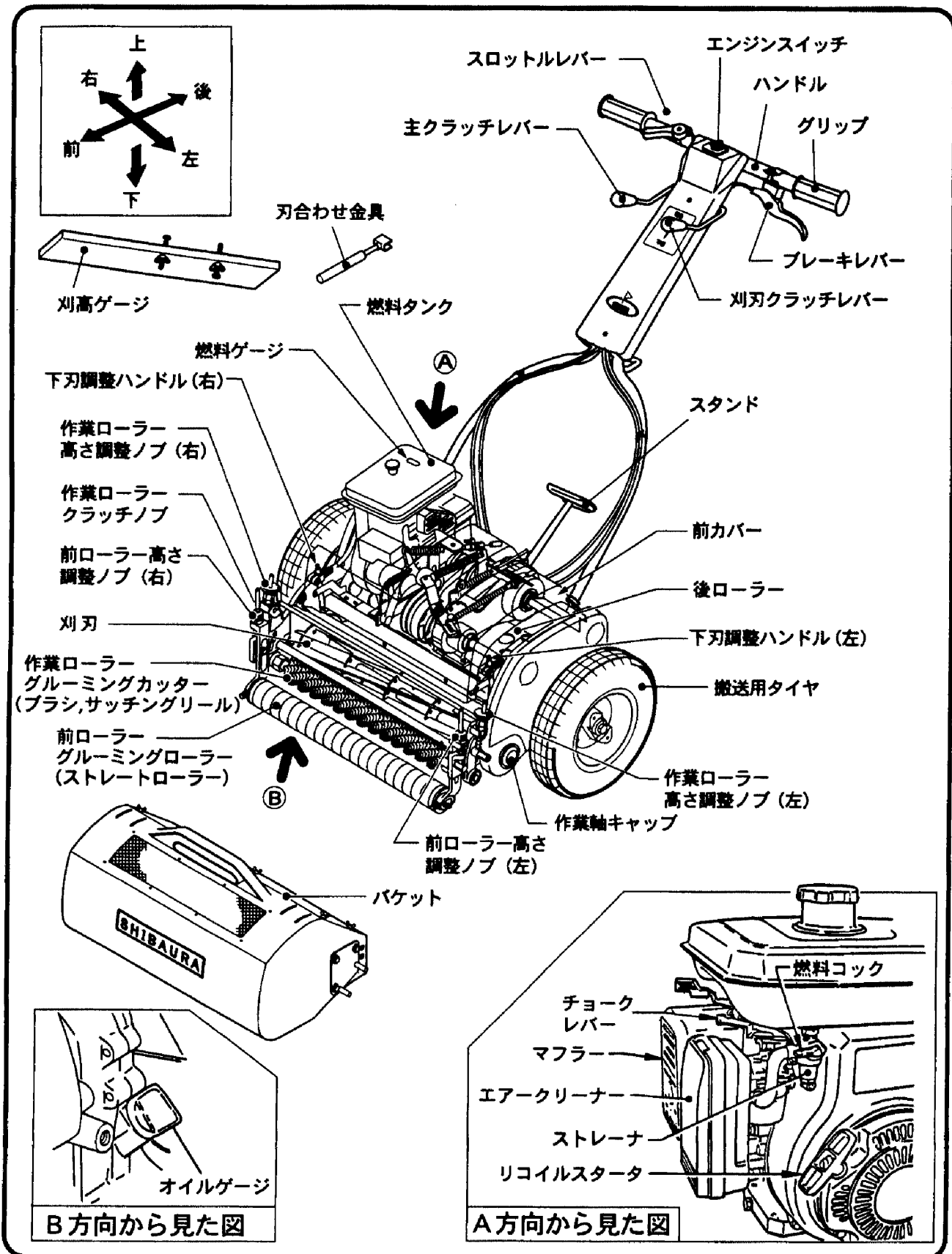
1. ラベルおよび警告ラベル	2
■ラベルの貼付位置とその意味	2
2. 各部の名称	4
■各部の名称と機能	5
3. 操作前の注意	6
■万一のケガに備えて	6
■機械の点検、整備、保守作業は、必ずエンジンを停止する	6
■機械の点検、整備、保守作業は、必ずエンジンが冷えてから	6
■芝刈機の走行時、作業時には必ずバケットを装着する	7
■傾斜が10°以上のところでは作業しない	7
■芝刈機は子供に操作させない	7
■体格に合わない場合は調整を依頼する	7
■燃料の取扱いには十分な注意を	8
■エンジンの始動は必ず屋外で	8
■作業中に異常な振動を感じたらエンジンを停止する	9
■車両への積みおろしにはエンジンを停止して	9
■作業現場の下見をする	9
■芝刈作業、エンジン走行は基本姿勢を守って	10
■作業に適した服装をする	10
■冷えと振動について	11
■薬物の影響がある人や酒気を帯びた人の操作させない	11
4. 操作前の準備	12
■バケットの装着方法	12
■スタンドの立て方と搬送用タイヤの着脱	12
■燃料の補給	14
■エンジンオイルの点検／補給	15
■ブレーキと主クラッチ、刈刃クラッチの作動チェック	17
5. 操作	19
■エンジンの始動と停止（セル無し）	19
■エンジンの始動と停止（セル付）	21
■芝刈機の搬送	23
■車両による搬送	24
■芝刈作業までの操作	25
■芝刈作業	27
6. 調整	28
■切れ味の調整	28
■刈高の調整	30
■作業ローラーの調整	31
■各部の調整	34
7. 保守	37
■点火プラグの点検／交換	37
■芝刈機本体の清掃	38
■エアークリーナーの清掃	38
■ストレーナの清掃	39
■バッテリーの取り外し方（GM262セル付）	40
■刈刃の着脱	41
■長期保管	42
■グリース補給	43
8. トラブルと対処	44
9. 性能・基本仕様／機種構成／付属品／オプション	45
■性能・基本仕様	45
■機種構成	45
■付属品	45
■オプション	46
10. 部品表	47
■本体（P48～P70）／部品番号順索引（P71～P73）	
■エンジン（P75～P88）	

2. 各部の名称

●本書では、機械の前後、機械の上下、左右は図中左上に矢印で示す方向で解説しています。

●本書では下図に示すグリーニング仕様を基準に解説しています。

() 内に示す名称は図示されていないことを表わします。



■ 各部の名称と機能

名 称	機 能
ハンドル	● グリップを握り、作業中の機械の姿勢の維持や方向転換を行なうのに使用します。
グリップ	● 機械を操作する時に握る部分です。
ブレーキレバー	● ブレーキを作動し芝刈機本体の進行を止める時に使用するレバーです。
スタンドグリップ	● スタンドを立てる時とはずす時に握る部分です。
スタンド	● 搬送用タイヤを着脱する時に使用し、前ローラーと芝刈機本体を支えます。
前カバー	● 動力を伝えるベルトのカバーで作業者の巻き込み事故を防止します。作業中は絶対に取り外さないでください。
刈刃クラッチレバー	● 刈刃の「作動」と「停止」の切り替えを操作するレバーです。
後ローラー	● 搬送用タイヤを取り外した後、作業中、走行に使用するローラーです。
下刃調整ハンドル(左)、(右)	● 下刃と刈刃の間隔を調整するハンドルです。左右あります。
搬送用タイヤ	● 本機を作業現場まで搬送する時に使用するタイヤです。
刃合わせ金具	● 刈刃を手動で回転させる時に使用する道具です。
刈刃軸キャップ	● 刈刃軸を保護するキャップです。
作業ローラー高さ調整ノブ(左)、(右)	● 作業ローラーの地面からの高さを調整するノブです。左右にあります。
前ローラー高さ調整ノブ(左)、(右)	● 前ローラーを上下させ、刈高を調整するのに使用するノブです。
前ローラー	● 刈刃を地面から一定の高さに保ち、芝生を地面から決められた高さに刈り揃えるためのローラーです。
作業ローラー	● 枯芝を除去し、芝目をそろえて刈刃に送り込むローラーです。 グルーミングカッター、サッチングリール、ブラシリールの3種類があります。
刈刃	● 芝を刈るための刃です。
作業ローラークラッチノブ	● 作業ローラーの「正転」「止まる」「逆転」の切り替えを操作するノブです。
エンジンスイッチ	● エンジンの始動と停止を切り替えるスイッチです。エンジンを「始動」する時は「I」、停止する時は「O」の位置に切り替えます。
燃料ゲージ	● 燃料タンクの中の燃料の残量を確認するための目盛りです。
燃料タンク	● 燃料が入っている容器です。
主クラッチレバー	● エンジンの動力を各部に伝え、「作動」「停止」の切り替えを操作するレバーです。このレバーが「作動」の位置にないと刈刃、作業ローラーは回転しません。
スロットルレバー	● エンジンの回転数を調整するためのレバーです。
バケット	● 刈くずを収集するほかに、刈刃や機械本体が不用意に人体に接触するのを防ぎます。
燃料コック	● 燃料の供給を操作するツマミです。
リコイルスタータ	● ハンドルを引いてエンジンを始動する時に使用します。
ストレーナ	● 燃料に混入した空気やゴミを除去、沈澱します。
エアークリーナー	● エンジンが吸入する空気にチリやゴミが入るのを防ぎます。
マフラー(消音器)	● エンジンの爆発音を小さくする装置です。
チョークレバー	● 冷えたエンジンを始動する時、燃料混合気を濃くするのに使います。
オイルゲージ	● 目盛りがついており、エンジンオイルの残量や汚れの点検に使用します。
刈高ゲージ	● 2ヶ所のネジで刈高をセットし、前ローラーと後ローラーに当て、前ローラーと作業ローラーを規定の高さに固定する時使用するゲージです。

3.操作前の注意

■ 万一のケガに備えて

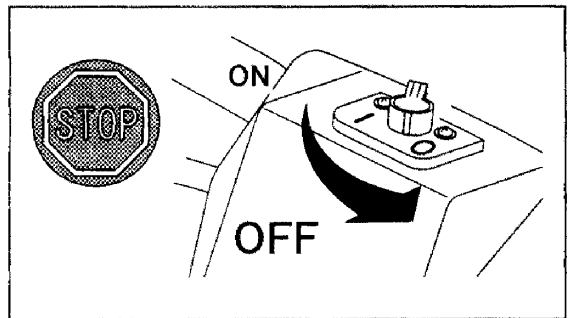
- 電話機のそばの目につきやすい場所に、医療機関、消防署（救急車）の電話番号を一覧表にし、掲示しておいてください。
- 消防署への連絡の場合、日頃から作業することの多い現場への目標物（住所、建造物など）を一覧表にしておく、緊急の場合の的確な連絡に役立ちます。
- 単独で作業する場合、誰でも、その現場が明確にわかるよう、現場のメモを黒板などに記入することを習慣づけてください。事故の発生により帰れなくなった場合に有効です。
- 作業現場には必ず救急箱と余分な手ぬぐいやタオルを持参してください。手ぬぐいやタオルは応急の止血用品として有効です。
- 地域の消防署や消防団では応急処置の講習や訓練で、その技能と知識の普及につとめています。それらの機会を逃さず受講し、日頃から応急処置にたいする技能、知識を身につけるようにしてください。



■ 機械の点検、整備、保守作業は、必ずエンジンを停止する

⚠ 警告

- 点検、整備、保守作業の際は必ずエンジンスイッチを切り、刈刃の回転が停止していることを確認してから行なってください。
- 芝刈作業中に点検、整備、保守作業を行なわないでください。回転中に物が挟まり停止した刈刃部分は、挟雑物を取り除いた瞬間に回転し、重大な事故の危険性があります。



- 芝刈作業中は点検、整備、保守作業をしないでください。
- 十分な工具と設備を整え、エンジンが完全に冷めてからこれらの作業を行なってください。

■ 機械の点検、整備、保守作業は、必ずエンジンが冷えてから

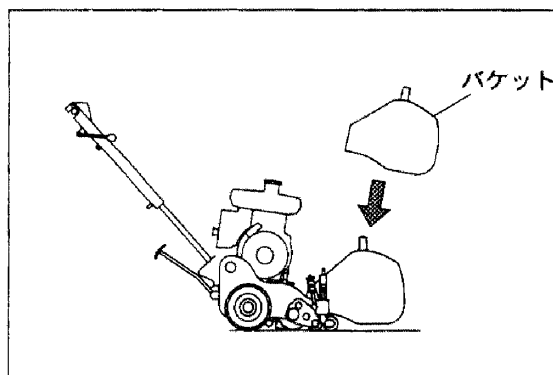
⚠ 警告

エンジン停止直後にエンジンやマフラー（消音器）など高温部分に触れないでください。
温度によっては重度の火傷を負うことがあります。

■ 芝刈機の走行時、作業時には必ずバケットを装着する

警告

- 本機のエンジンを始動し走行する際には、必ずバケットを装着してください。
バケットは、刈刃や機械本体が不用意に人体に接触するのを防ぎます。

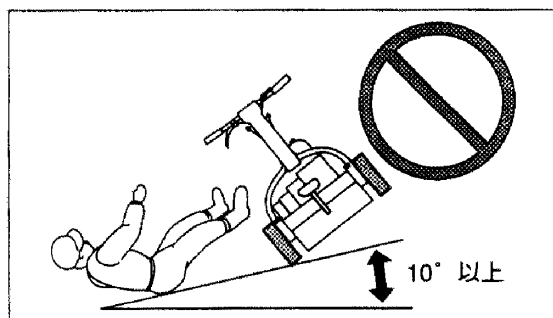


- 本機のバケットは刈くずを収集するほかに、自動車のバンパーに相当する役目があります。
- 万一の事故を防止するため、エンジン始動時には必ずバケットを装着してください。

■ 傾斜が10°以上のところでは作業しない

警告

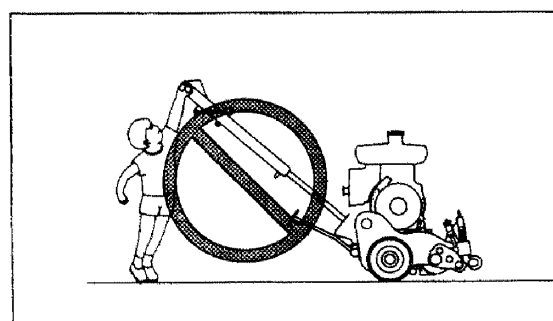
- 地面の傾斜が10°以上の場所では本機による芝刈作業をしないでください。転倒、スリップによる事故の可能性があります。



■ 芝刈機は子供に操作させない

警告

- 本機の操作は中学生以下の人には行なわせないでください。
- その他、訓練の経過をみて機械の制御に向いていない人には操作させないでください。



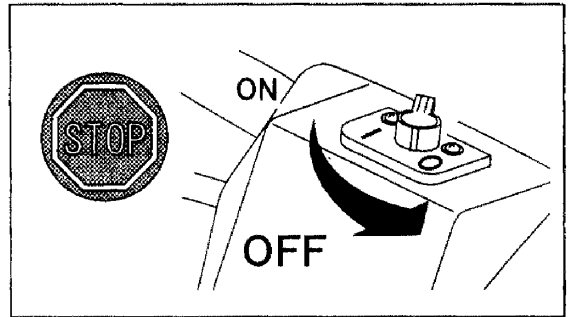
■ 体格に合わない場合は調整を依頼する

- 本機は、体格に合わせ操作しやすいようにハンドルの高さの調整（36ページ「ハンドルの高さの調整」を参照してください。）が可能ですが、それらの調整を行なっても、作業上支障がある場合は、営業所、または販売店に連絡し、適切な調整をご依頼ください。

■ 燃料の取扱いには十分な注意を

⚠ 危険

- 燃料の補給は必ずエンジンを停止してから行ってください。
- 燃料の取扱中、燃料のそばで喫煙したり、裸火を扱わないでください。
引火、爆発により死にいたることがあります。
- 燃料の補給や保管は消防法の規準に適合した施設で行なってください。
- プラスチックの容器などに小分けして保管したり、小分けした容器から給油しないでください。
静電気による引火や発火の危険があります。
- こぼれた燃料は必ず拭き取ってください。
- 燃料保管場所と作業場所を区別し、燃料のそばでエンジンを始動するなど引火の可能性のある作業をしないでください。
- 燃料保管場所には油火災用の消火器をそなえてください。



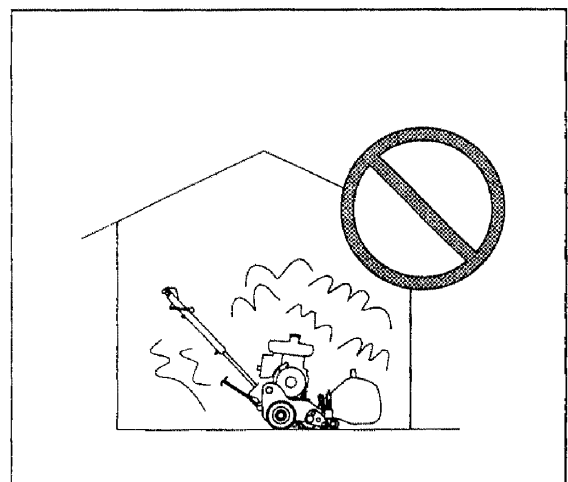
- 本機の燃料は揮発性が高く引火による火災や火傷の危険があります。取り扱いには必ず上記各項目を守ってください。

■ エンジンの始動は必ず屋外で

⚠ 危険

- エンジンの始動は通気の良い屋外で行なってください。
- エンジンの排気ガスには人体に有害なガスが含まれており、場合によっては死にいたりします。

- エンジンの排気ガスには一酸化炭素などの有毒な物質が含まれています。
- エンジンを始動する場合は換気に気をつけ、密閉されている屋内や、換気の悪い場所ではエンジンを始動しないでください。

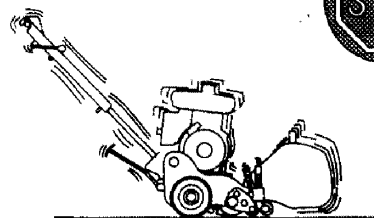


■ 作業中に異常な振動を感じたらエンジンを停止する

⚠ 警告

- 作業中、原因のわからない振動が起きた場合、ただちにエンジンスイッチを「○」にしてください。
エンジンの破損や刈刃の破壊などにより、飛散物、高温のオイル、ガスが身体を傷つける場合があります。

異常な振動？
エンジンを停止せよ！

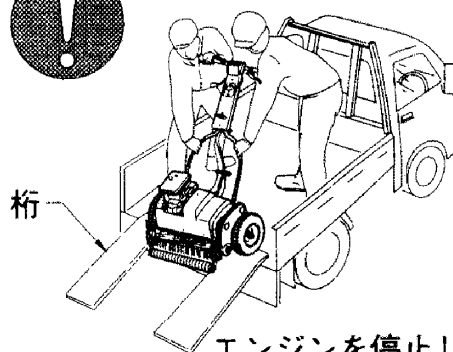


■ 車両への積みおろしにはエンジンを停止して

⚠ 警告

- 本機をトラックなど運搬車両に搭載して搬送する場合、エンジン駆動により走行させ搭載してはいけません。万一操作を失敗した場合重大な事故の原因となります。

- 本機をトラックなどで運搬車両に搭載し搬送する場合、積みおろしには必ず2名以上で、ブレーキを活用しながら行なってください。(24ページ「車両による搬送」を参照してください。)

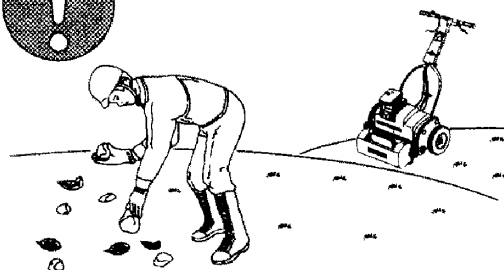
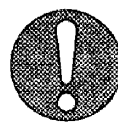


エンジンを停止し
二人以上で車に乗せる

■ 作業現場の下見をする

⚠ 警告

- 作業前に作業現場の下見をし、小石や固いゴミなど刈刃が巻き込む可能性のある物を除去してください。
刈刃に巻き込まれると周囲に飛散し、作業者や作業監督者などを傷つける場合があります。
- その他、本機は地面の傾斜角が10°以上の場所では使用できないので、作業前に下見をし、傾斜の急な箇所を事前によく認識しておいてください。



刈刃が巻き込む可能性のあるものを
作業前に除去する。

■ 芝刈作業、エンジン走行は基本姿勢を守って



警告

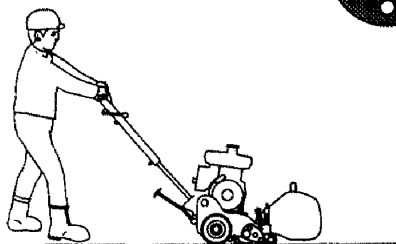
- 芝刈作業、エンジン走行では基本姿勢を守って行なうこと。転倒やスリップは思わぬケガや事故の原因となります。

- 芝刈作業をするときや、エンジンの駆動により走行する（エンジン走行）ときはバケットを必ず装着してから基本姿勢を保って行なってください。

〈基本姿勢〉

- 走行中常に進行方向を向き、確実にハンドルのグリップを握り、左右の足を肩幅に開き、歩行する姿勢です。
- 視野は進行方向に定め、本機の進行にともない歩行するとき、左右の足が前後に一直線にならないように保って歩行してください。

基本姿勢を守る



左右の足が前後に一直線にならないように歩いてください

■ 作業に適した服装をする



警告

- 身体にあった作業服を着用してください。
だぶついた作業服は機械の回転部に巻き込まれたり、機械の各部に引っかかり作業の障害や重大な傷害の原因となります。
- 手袋、長靴を着用し作業してください。
手袋や長靴は虫や、刈くすが直に肌に触れるのを防ぎ、虫刺されやかぶれから身をまもるのに役立ちます。
- 安全帽を着用して作業してください。
作業現場に張り出した枝など頭上の障害物から頭部を守ります。

- 本機を操作し作業するときは、手袋をし、ソデ、スソのしまりのよい、だぶつきのない身体に合った服装をしてください。
- 滑りにくい長靴か編み上げ靴を着用しズボンのスソと靴の間を開けないようにしてください。地域によってはツツガ虫病による高熱などの被害があります。
- 頭上の枝などの障害物から頭部を保護するため安全帽（ヘルメット）を着用してください。

だぶついた服

素足

安全帽

作業服（長袖）

手袋

作業ズボン

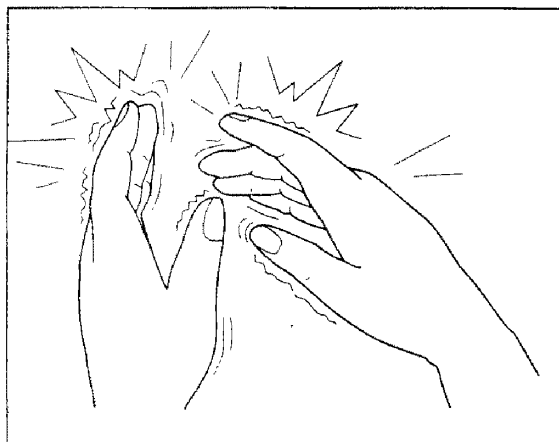
作業靴



■ 冷えと振動について

 警告

- 寒冷時の芝刈作業は適宜休憩を設けてください。長時間の作業では、振動と冷えにより指先、手、腕に痛みをとまなう症状が現われることがあります。
- 作業中に痛みを感じた場合は、ただちに作業を中止し、医師の診察を受けてください。
レイノー氏症候群であることがあります。

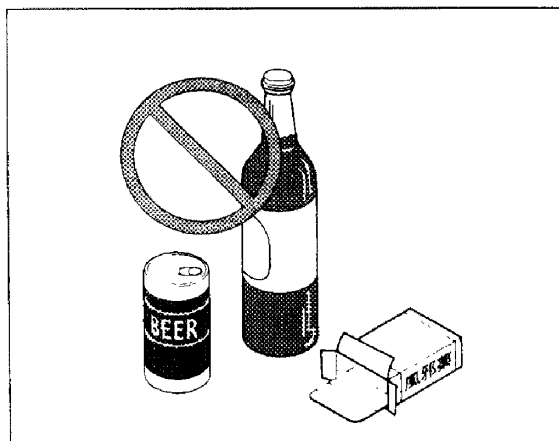


- 低温下で芝刈作業中に指先、手、腕に痛みを感じた場合、ただちに作業を中止して、医師の診断を受けてください。慢性的に指先、手、腕に痛みを感じる、レイノー氏症候群は低温と冷えに長時間さらされた場合に発症するといわれています。
発症の原因となる条件が温度的にも時間的にも不明確ですので、寒冷地や寒冷時の芝刈作業には、指先、手などの体温が回復するだけの休憩を日頃から充分にとってください。

■ 薬物の影響のある人や酒気を帯びた人に操作させない

 警告

- 薬剤を服用中の人は本機を操作しないでください。
一般に常用されている薬剤でも判断力や敏捷性に影響を及ぼすものがあります。風邪薬や痛み止めなどを服用するときは充分注意してください。
- 酒を飲み、アルコールの影響下にある人は本機を操作しないでください。
判断力や敏捷性に影響を及ぼし、重大な傷害を伴う事故につながります。



4.操作前の準備

■ バケットの装着方法



警告

- 芝刈作業や走行時には必ずバケットを装着してください。

〈バケットの装着〉

- ① バケット金具（右）、（左）の折り返し部分に左右の前ローラー高さ調整ノブの取付け部を通し、バケットを上から止まるまで差し込んでください。
- ② バケットが確実に装着され、斜めになったり、芝刈機本体に引っ掛かっていないか確認してください。

■ スタンドの立て方と搬送用タイヤの着脱



警告

- 必ず水平で、芝刈機が自然に移動するおそれのない場所でスタンドの立てはらずしと搬送用タイヤの着脱をしてください。

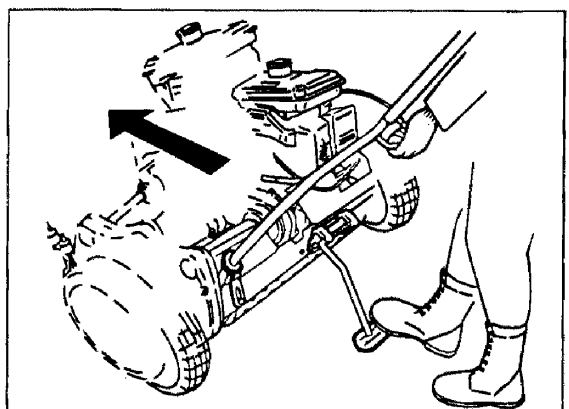
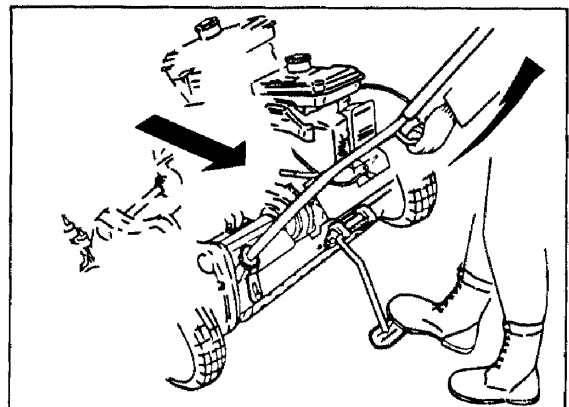
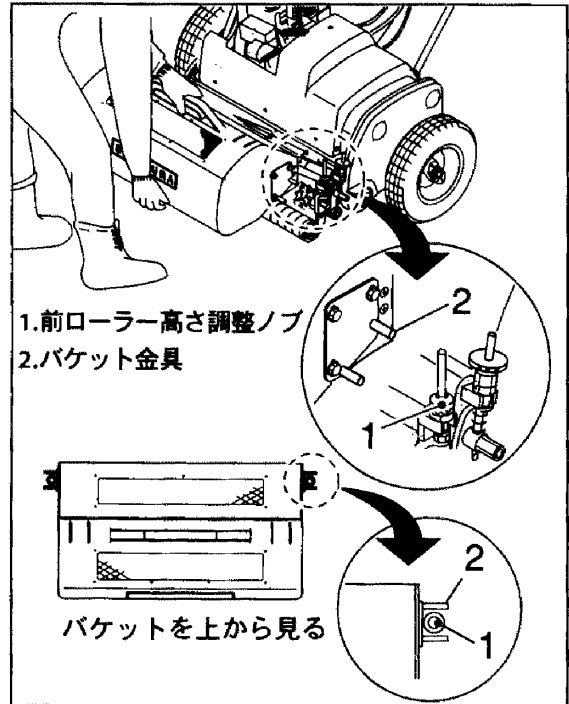
〈スタンドの立て方とはずし方〉

スタンドの立て方

- ① 左手でハンドルの水平部分を握り、右手でスタンドグリップを持ち、スタンドのペダルに右足をかけ、地面に押し付けてください。ペダルにかけた右足は途中ではずさないでください。
- ② ペダルを右足で地面に押し付けたまま、スタンドグリップを手前上方に引き上げてください。
- スタンドが直立し、前ローラーとスタンドで芝刈機本体が支えられ、搬送用タイヤが地面から浮き上がります。
- この状態で搬送用タイヤの着脱をします。

スタンドのはずし方

- ① 右手でスタンドグリップを確実に握り、右足をスタンドのペダルに押し付けてください。
 - ② 右足でペダルを地面に確実に押し付けてください。
 - ③ 左手でハンドルの水平部分を握り、ペダルに押し付けた右足を絶対にはずさないように注意しながら、両手で芝刈機を静かに前に押してください。
 - スタンドがはずれ、搬送用タイヤ（後ローラー）が着地します。
 - このときペダルから足を離さないでください。スタンドについてのスプリングの力でペダルがもどり、スネや脚を打つことがあります。
- ④ 搬送用タイヤ（搬送用タイヤがはずしてある場合は、後ローラー）が着地したのを確認してからペダルを右足で静かに元の位置までもどしてください。

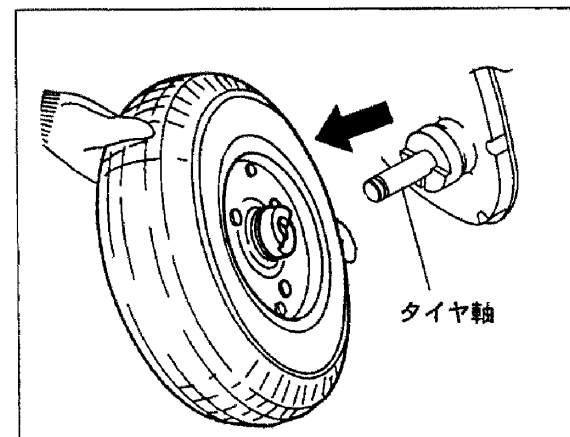
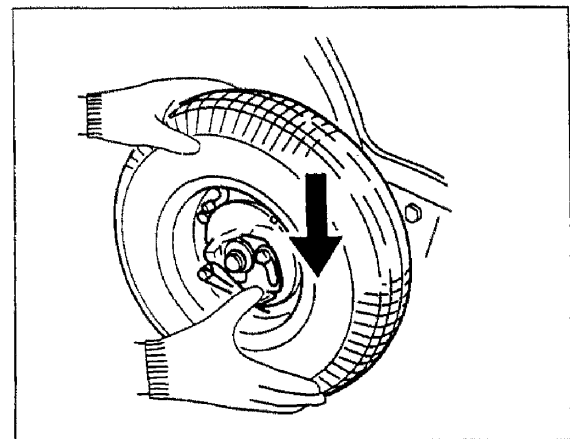
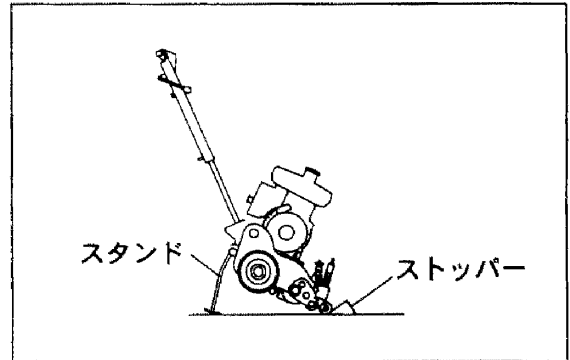


〈搬送用タイヤの着脱〉

- スタンドを前ページ「スタンドの立て方」の手順に従って立て、安定した状態であることを確認してから搬送用タイヤを着脱してください。

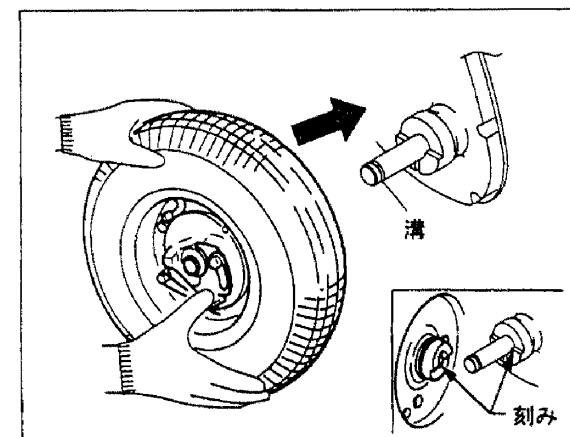
搬送用タイヤのはずし方

- ① スタンドを立て、前ローラーの前に石や木片をストッパーとして差し込んで、作業者の身体が芝刈機本体に触れてもスタンドがはずれないようにしてください。
 - ② 片手で搬送用タイヤを支え、ホイールの内部にあるクランプをもう一方の手の親指で止まるまで押し下げてください。
 - ③ 搬送用タイヤをタイヤ軸に平行に引き抜いてはずしてください。
 - ④ 反対側の搬送用タイヤを同じ方法ではずし、前ローラーに差し込んだ石や木片を取り除き、前ページ「スタンドのはずし方」に従って静かにスタンドをはずしてください。
- 後ローラーに衝撃を与えるとタイヤ軸が曲がったり、後ローラーが破損し、刈り取りに支障をきたします。



搬送用タイヤの取り付け方

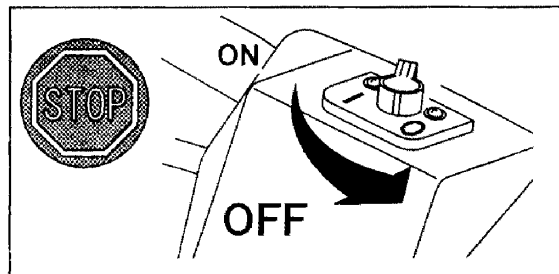
- ① スタンドを前ページ「スタンドの立て方」の手順に従って立て、前ローラーの前に石や木片をストッパーとして差し込んで、作業者の身体が芝刈機本体に触れてもスタンドがはずれないようにしてください。
- ② 片手で搬送用タイヤを支え、ホイールの内部にあるクランプをもう一方の手の親指で止まるまで押し下げてください。
- ③ クランプを押し下げたまま搬送用タイヤをタイヤ軸に平行に差し込み、タイヤとタイヤ軸の刻みの凹凸の位置を合わせ、タイヤ軸がホイールから見えたらクランプを離して、クランプがタイヤ軸の溝にはまり「カチッ」と音がするまでタイヤを押し込んでください。
- ④ 反対側の搬送用タイヤを同じ方法で取り付け、前ローラーに差し込んだ石や木片を取り除き、「スタンドのはずし方」に従って静かにスタンドをはずしてください。



■ 燃料の補給

⚠ 危険

- 燃料の補給は必ずエンジンを停止してから行い、燃料の補給中、燃料のそばで喫煙したり、裸火を扱わないでください。
引火爆発により死に至ることがあります。
- エンジン停止直後でエンジンが高温状態のときは燃料の補給を行なわないでください。
- 燃料の補給や保管は消防法の規準に適合した施設で行なってください。
- 燃料補給の際こぼれた燃料は必ず拭き取ってください。
- プラスチックの容器などに小分けして保管したりその容器から給油しないでください。
静電気による引火や発火の危険があります。
- 燃料補給場所でエンジンを始動しないでください。

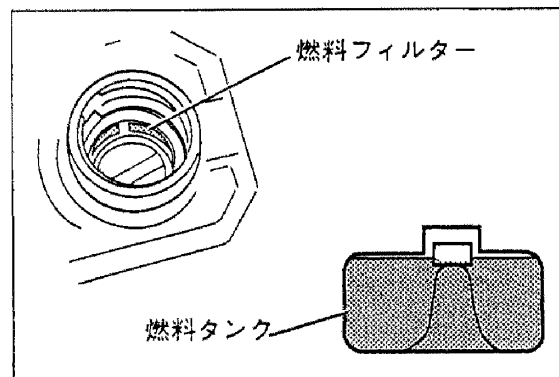
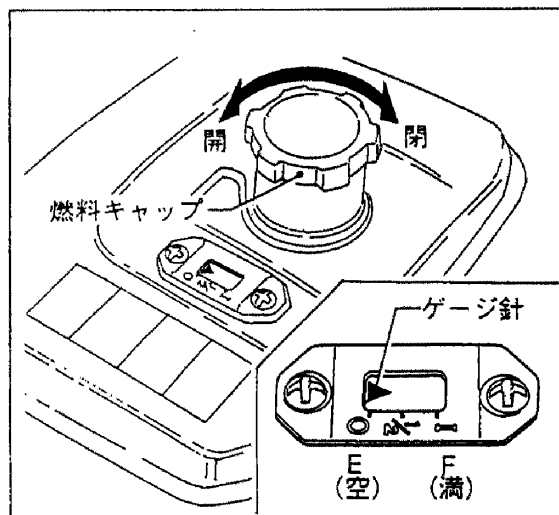


重要

- 本機の燃料にはレギュラーガソリン（無鉛）を使用してください。
- 給油する場合は必ず燃料フィルターを外さずに給油してください。

● 燃料タンク上部の燃料計を見て、燃料計の針が『E』の位置にある場合は、燃料を補給してください。

- ① 燃料キャップを反時計方向に回してゆるめ、取り外してください。
- 給油口の内部には燃料フィルターがあります。
- ② 燃料フィルターを点検し、ゴミや沈殿物などの汚れがあった場合は、給油口から抜き取り、燃料で洗って汚れを落としてください。
- 燃料フィルターを痛めないように注意して、着脱してください。
- 燃料フィルターに穴があいているなど、痛んでいたら営業所、販売店に部品を請求し交換してください。
- ③ 燃料フィルターが給油口に取り付けられていることを確認し、燃料を給油口に静かにそそぎ、燃料フィルターのところまで補給してください。
- 入れすぎると燃料が燃料キャップからにじみ出ることがあります危険です。
- 給油する場合、燃料フィルターをはずさないでください。



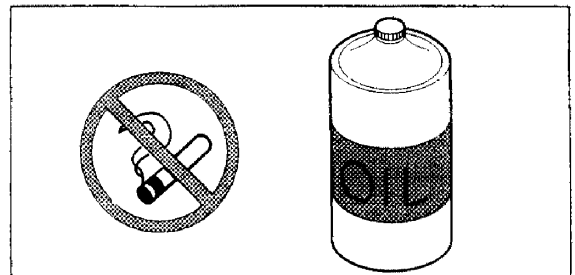
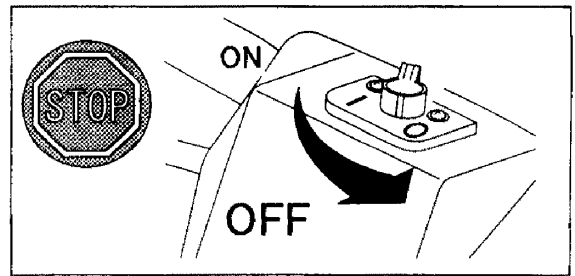
■ エンジンオイルの点検／交換

警告

- 必ずエンジンを停止してからオイルを点検／交換し、たばこをすったり、火花、炎を近づけたりしないでください。
- 点検／交換の際こぼれたエンジンオイルは必ず拭き取ってください。
- エンジン停止直後にエンジンやマフラー（消音器）など高温部に触れないでください。

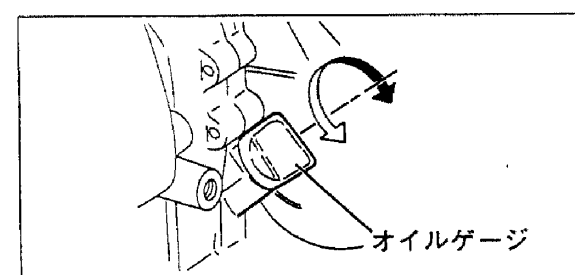
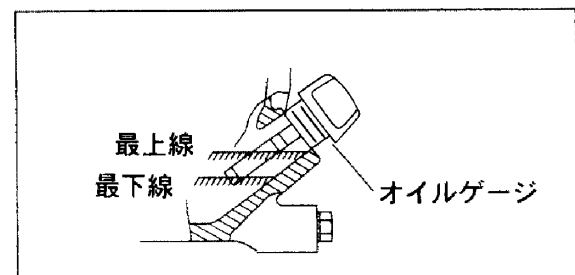
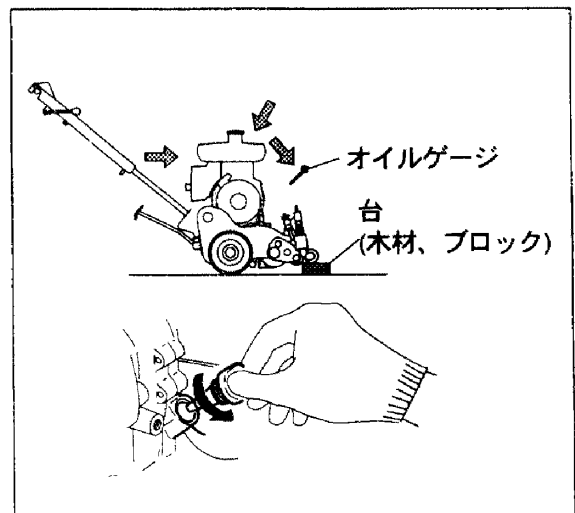
重要

- 本機のエンジンオイルには
API : SE, SAE : 10W-30あるいは同等品を使用してください。
- エンジンオイルの点検は毎日作業前に行なってください。



〈エンジンオイルの点検〉

- エンジンオイルの点検口は、エンジンの前側にあります。
- ① 平らな場所に機械を置き、前ローラーの下にしっかりした台（木材、ブロックなど）を置き、前後の点検口が水平になるようにしてください。
- 台はしっかりした物を選び、点検中に台から前ローラーが外れないよう注意してください。
- ② オイルゲージを反時計方向にまわして外してください。
- ③ オイルゲージには、目盛りがついていますので、繊維がとれない白い布で目盛りをぬぐって、布に付いたオイルの汚れを点検してください。
- オイルが黒かったり、混入物が認められる場合は、交換期間以内でもオイルを交換してください。
- ④ 再度オイルゲージを点検口にねじ込まないで計り、点検口から抜き出し、目盛りに付いたオイルでオイルの量を点検してください。
- オイルは、いつも目盛りの最上線的位置にあるようにし、最上線以下の場合はオイルを最上線的位置にまで補給してください。
- ⑤ オイルゲージを点検口に取り付け、時計方向にまわし確実に締めてください。
- ⑥ 作業中こぼれて車体についたオイルは乾いた布で完全に拭き取ってください。



操作前の準備

〈エンジンオイルの交換〉

- エンジンオイルの排出はエンジン後部のドレイン（排油）ボルト取付口で行なってください。
- エンジンオイルの交換は、本機を購入されてから使用時間が20時間を目安に第1回目を行ない、以後、使用時間毎に行なってください。

① 平らな場所に本機を置き、ハンドルを持ち、スタンドが地面に着き、安定する位置まで後方に静かに倒してください。

② エンジン後部にあるドレインボルトの真下に、廃油容器を置いてください。

● エンジンオイルは0.65リットルあります。廃油が十分に入る油容器を用意してください。

③ エンジン後部にあるドレインボルトをボックスレンチで反時計方向にゆるめ、外してください。

● ドレインボルトを緩めると廃油が、ドレインボルトを伝わり落ちます。油容器の位置を調整し、ゆっくりとドレインボルトを外してください。

● 前部エンジンオイル点検口のオイルゲージを緩めるとオイルが静かに早く抜けます。

④ 廃油が完全に抜けたら、ハンドルを持ち機械を元の状態に起こしてください。

⑤ ドレインボルトを元の位置に取り付け、時計方向に確実に締めてください。

⑥ 平らな場所に機械を置き、前ローラーの下にしっかりした台（木材、ブロックなど）を置き、前後の点検口が水平になるようにしてください。

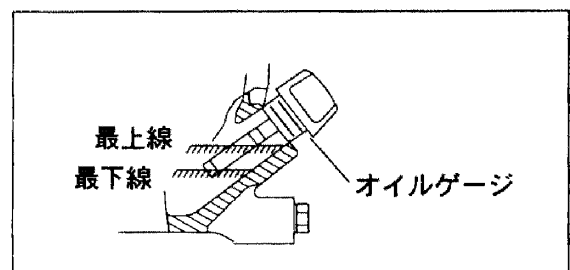
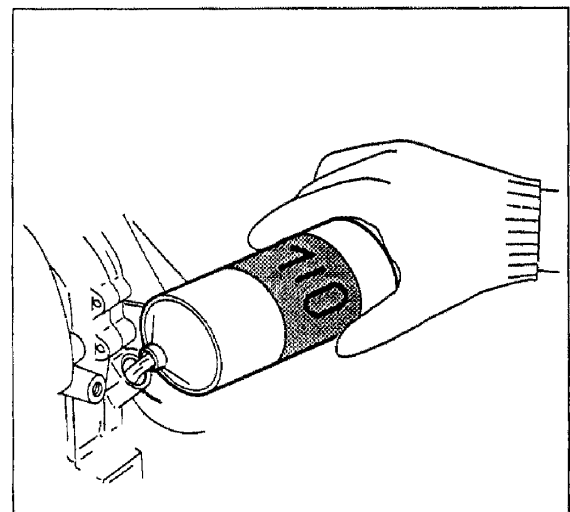
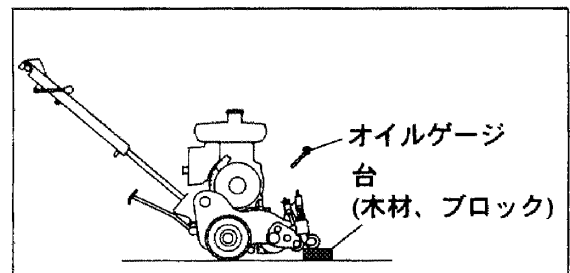
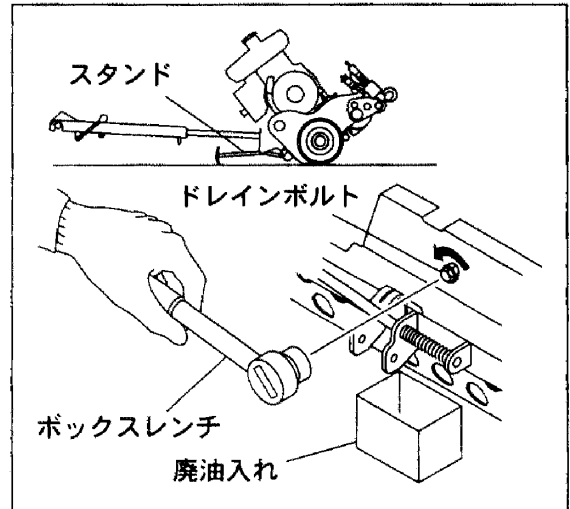
● 台はしっかりした物を選び、点検中台から前ローラーが外れないよう注意してください。

⑦ エンジン前部にあるオイルゲージを反時計方向にまわして外し、オイルゲージで油量を確認しながらオイルゲージの最上線の位置までオイルを注入してください。

● オイルはオイルゲージ取付穴から注入してください。

⑧ オイルゲージを点検口に取り付け、時計方向にまわし確実に締めてください。

⑨ 作業中こぼれて車体についたオイルは乾いた布で確実に拭き取ってください。



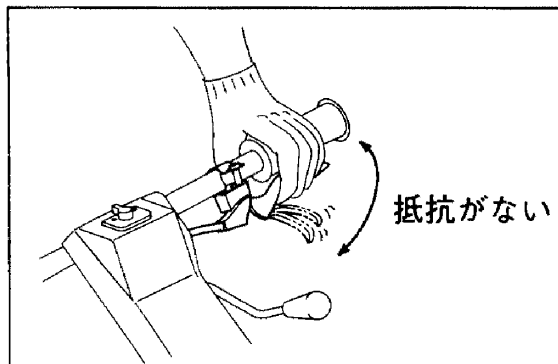
■ ブレーキと主クラッチ、刈刃クラッチの作動チェック

警告

- 本機を操作する前にブレーキ、主クラッチと刈刃クラッチの作動を点検してください。
- 異常があった場合は作業を行なわないでください。

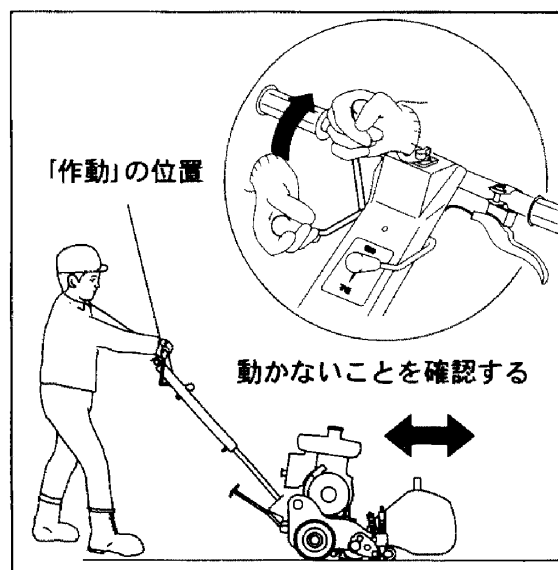
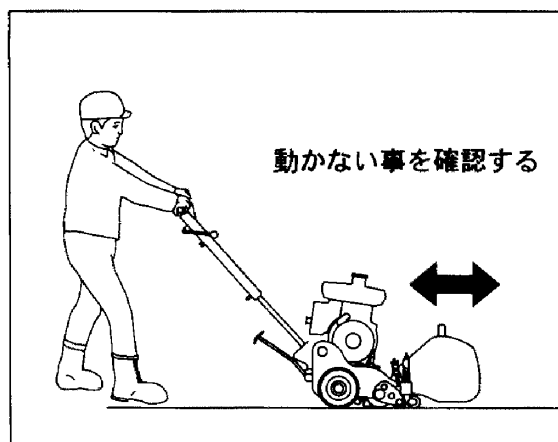
〈ブレーキの作動チェック〉

- ① ブレーキレバーを握ったとき、ブレーキが作動することによる抵抗を感じない場合や動かない場合は、ブレーキワイヤーが切れているか錆びていることが考えられますので、販売店に連絡して、ブレーキワイヤーの点検と交換を依頼してください。
 - ② ハンドルのグリップを両手でもち、ブレーキレバーを握ったまま、本体を前後に動かし、動かないことを確認してください。
- 動いてしまう場合は、ブレーキワイヤーが伸びていますので、調整をしてください。(34ページ「ブレーキの調整」を参照してください。)



〈主クラッチの作動チェック〉

- ① エンジンが停止している状態で主クラッチレバーを握って「作動」の位置(手前)に引き起こしてください。
- 主クラッチレバーの作動範囲の中間をこえると、レバーは自然に作業側側に倒れます。
 - 主クラッチレバーを「作動」の位置にしたとき、抵抗を感じない場合や動かない場合は、クラッチワイヤーが切れているか錆びていることが考えられますので、営業所または販売店に連絡して、クラッチワイヤーの点検と交換を依頼してください。
- ② 主クラッチレバーを完全に「作動」の位置に倒し、ハンドルのグリップ両手で握って、本体を前後に動かし、動かないことを確認してください。
- 動いてしまう場合は、主クラッチワイヤーが伸びていますので、調整をしてください。(35ページ「主クラッチの調整」を参照してください。)

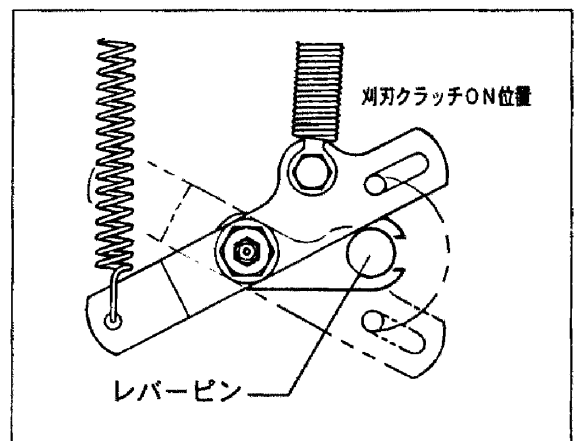
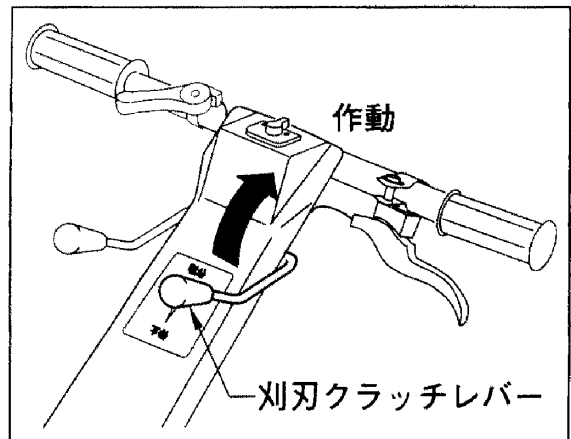


〈刈刃クラッチの作動チェック〉

重 要

- 主クラッチレバーを「作動」の位置にしたとき、刈刃クラッチレバーを手前に引き「作動」の位置にすることはできません。無理にレバーを引くと、機械が破損する恐れがあります。

- ① エンジンが停止している状態で刈刃クラッチレバーを握って「作動」の位置（手前）に引き起こしてください。
 - レバーを引く時に、抵抗を感じない場合はワイヤーが切れていることが考えられますので、販売店に連絡してワイヤーの点検と交換を依頼してください。
- ② 前カバーを開き、クラッチレバーピンがデフ減速機と平行で、手前側にある事を確認して下さい。
 - クラッチレバーピンが正しい位置にない場合、ワイヤーが延びていることが考えられますので調整をしてください。（36ページ「刈刃クラッチの調整」参照してください。）
 - 主クラッチが「作動」の位置にない時に、刈刃クラッチを「作動」の位置に引き起こすことができない場合は、ハンドルを握り、本機を前後に動かしながら刈刃クラッチレバーを引いてください。



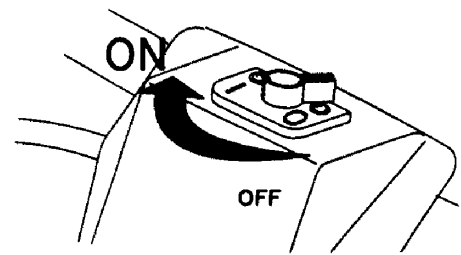
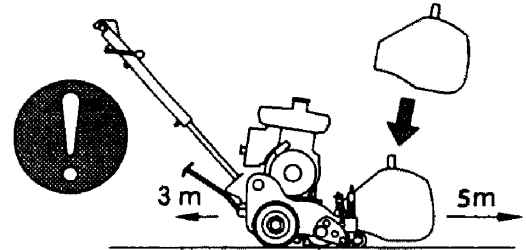
5. 操作

■ エンジンの始動と停止（セル無し）

⚠ 危険

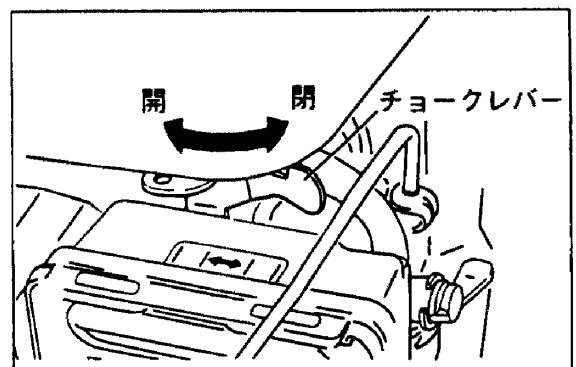
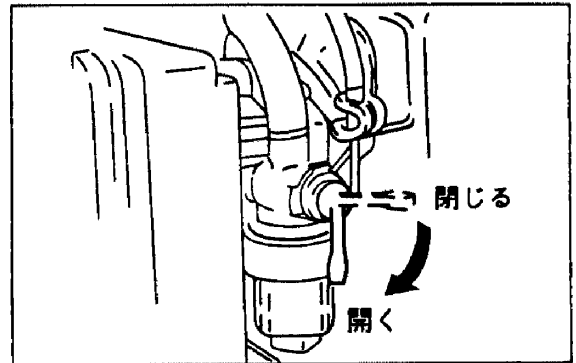
- 必ず屋外でエンジンを始動してください。
- エンジンの始動前に、主クラッチ、刈刃クラッチが接続されていないことを確認してください。
- 燃料給油場所から最低 5 m 以上離れてからエンジンを始動してください。
- エンジンを始動するときは必ずバケットを装着して行ってください。
- エンジンの始動前に、芝刈機の前方 5 m、左右、後方 3 m 以内に人がいないことを確認してください。
- エンジンの停止方法を理解してから、エンジンを始動してください。

前後、左右に人がいないことを確認する



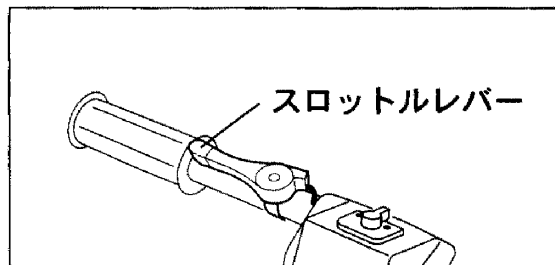
〈エンジンの始動〉

- ① ブレーキ、主クラッチの作動を確認してください。
- ② バケットを12ページ「バケットの装着」の手順に従って、装着してください。
- ③ 主クラッチ、刈刃クラッチが接続されていない（「停止」の状態）ことを確認してください。
- ④ エンジンスイッチを右に回し「I」の位置にしてください。
- ⑤ 燃料コックを時計方向に回し、コックを開いてください。
 - 燃料コックのツマミを燃料パイプと平行にすると「開く」、直角にすると「閉じる」となります。
- ⑥ チョークレバーを右側に動かし、チョークを開いてください。
 - 一度エンジンが始動した後、再始動するにはチョークを閉じる必要はありません。



操作

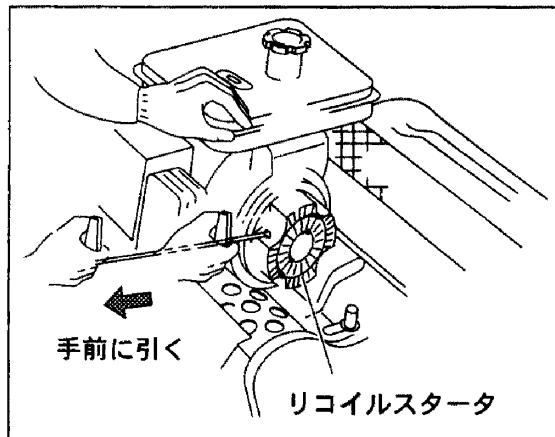
⑦ スロットルレバーのママークを「H」と「L」との中間の位置に合わせてください。



⑧ 芝刈機が動かないよう左手で燃料タンクを押さえ、右手でリコイルスタータのハンドルを握って、素早く手前に引いてください。

● エンジンが始動します。何度引いてもエンジンが始動しないときは、販売店にご連絡ください。

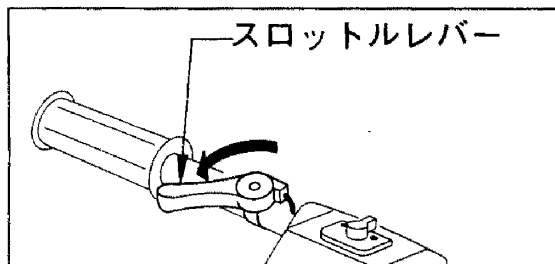
● リコイルスタータは引き出せる長さの4/5位の範囲で引いてください。



⑨ リコイルスタータのハンドルを静かに収納部に戻してください。

⑩ エンジンが始動したら、チョークレバーを徐々に開き、最後は必ず全開にしてください。

⑪ エンジン始動後は2~3分間暖気運転をしてください。



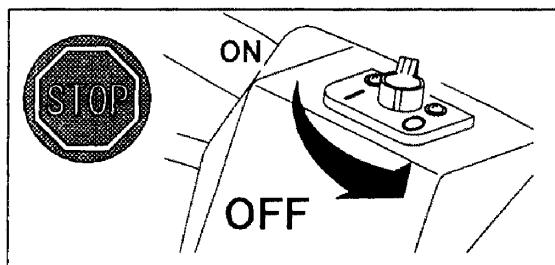
〈エンジンの停止〉

① スロットルレバーのママークを「L」の位置に合わせてください。

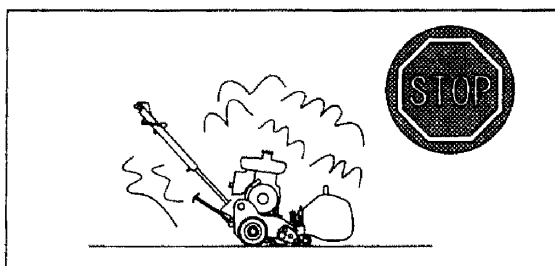
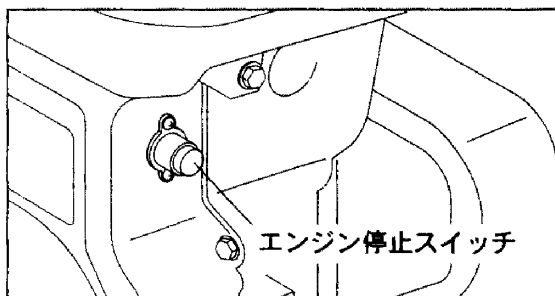
② エンジンスイッチを反時計方向に回転し「○」の位置にしてください。

● エンジンが停止します。エンジンに取り付けてあるスイッチを押すことでもエンジンを停止することができます。

● 排気口以外から白煙が出るなど、緊急の場合エンジンスイッチを直ちに「○」の位置にしてください。



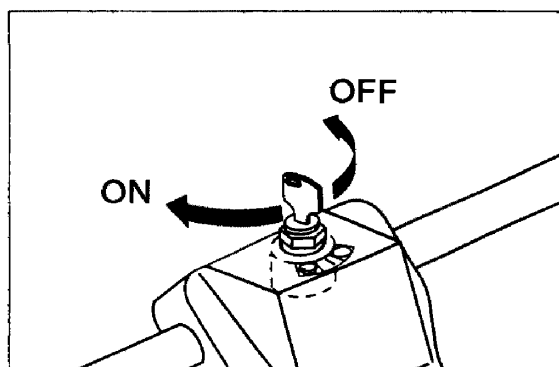
③ 燃料コックを閉めてください。



■ エンジンの始動と停止（セル付）

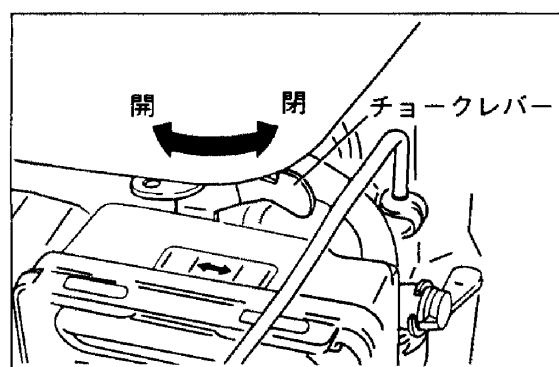
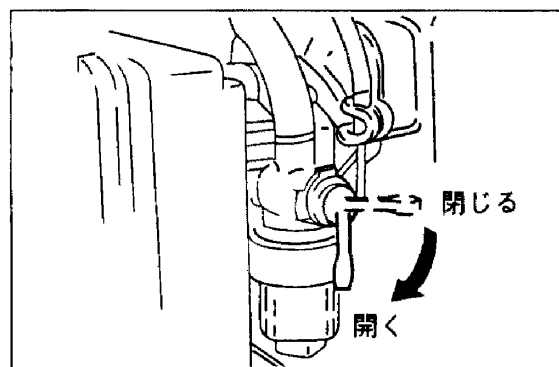
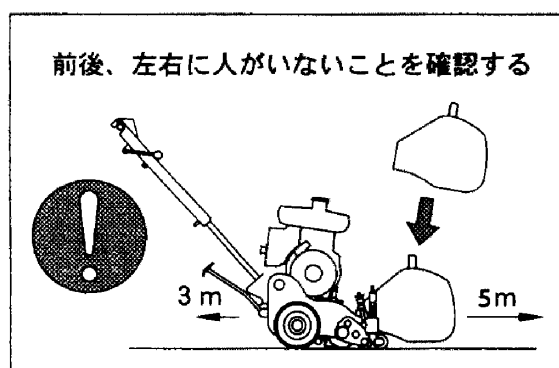
⚠ 危険

- 必ず屋外でエンジンを始動してください。
- エンジンの始動前に、主クラッチ、刈刃クラッチが接続されていないことを確認してください。
- 燃料給油場所から最低 5 m 以上離れてからエンジンを始動してください。
- エンジンを始動するときは必ずバケットを装着して行なってください。
- エンジンの始動前に、芝刈機の前方 5 m、左右、後方 3 m 以内に人がいないことを確認してください。
- エンジンの停止方法を理解してから、エンジンを始動してください。




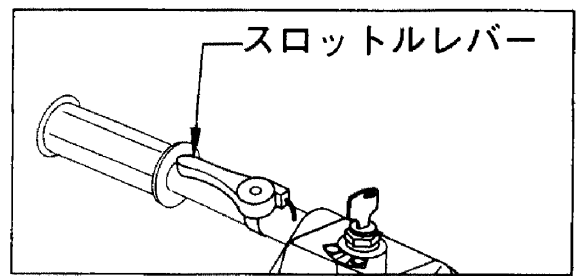
〈エンジンの始動〉

- ① エンジンの始動前に主クラッチレバーが、刈刃クラッチレバーが停止位置にある事を確認して下さい。
- ② バケットを装着し、本機の前方 5 m、左右、後方 3 m 以内に人がいないことを確認してください。
- ③ 燃料コックを時計方向に回しコックを開いてください。
- ④ チョークレバーを回しチョークを閉じてください。
 - 一度エンジンが始動した後、再始動する際にはチョークを閉じる必要はありません。

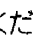
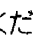


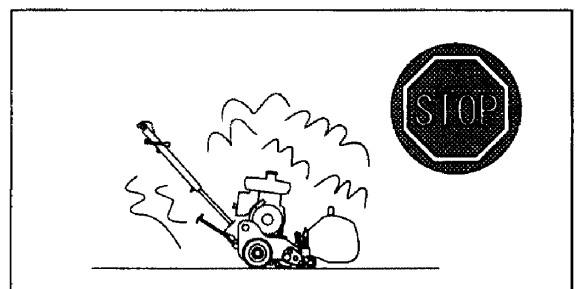
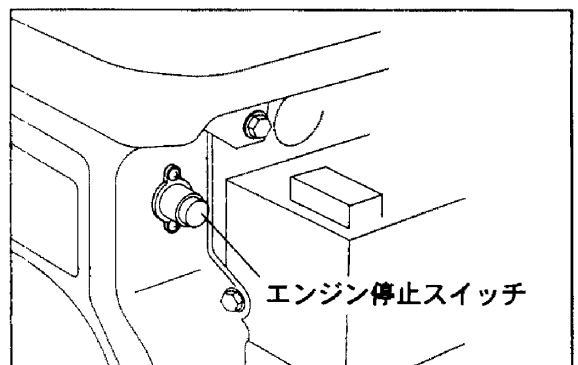
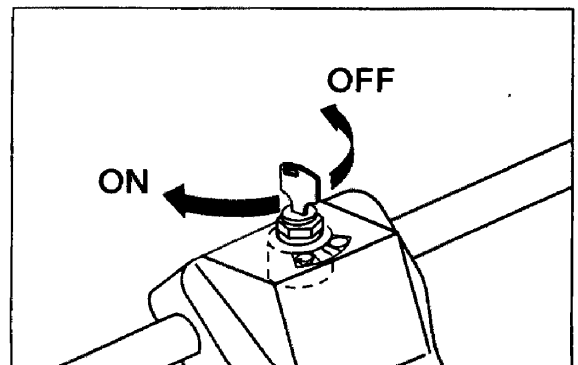
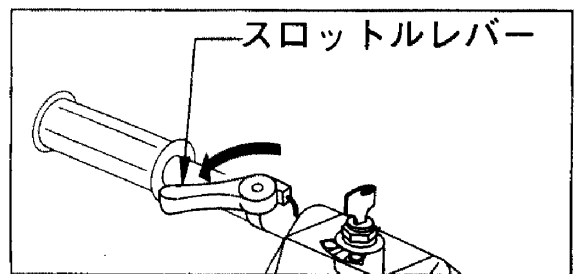
操作

- ⑤ スロットルレバーのママークを「H」と「L」との中間の位置に合わせてください。
- ⑥ スタータースイッチを「」の位置まで回してください。
 - セルモーターが回転し、エンジンが始動します。
 - バッテリーを保護するため、スタータースイッチは1回の始動につき5秒だけ押し、始動しない場合は、何回かに分けて始動操作を行なってください。
- ⑦ エンジンが始動したら、チョークレバーを反時計方向に回して徐々にチョークを開き、最後は必ず全開にしてください。
- ⑧ エンジン始動後は2～3分間暖気運転をしてください。



〈エンジンの停止〉

- ① スロットルレバーのママークを「L」の位置に合わせてください。
- ② エンジンスイッチを「」の位置に倒してください。
 - エンジンが停止します。エンジンに取り付けてあるスイッチを押すことでも、エンジンを停止することが出来ます。
 - 排気口以外から白煙が出るなど、緊急の場合スタータースイッチを直ちに「」の位置にしてください。
- ③ 燃料コックを閉めてください。



■ 芝刈機の搬送

〈エンジン走行による搬送〉

警告

- エンジン走行の前に、前方5m、左右、後方3m以内に人がいないことを確認してください。
主クラッチを接続すると、接続と同時に芝刈機は前進します。突進による事故を防いでください。
- エンジンを始動／走行するときは必ずバケットを装着して行ってください。
- 芝刈機の停止方法を理解してから、エンジン走行してください。

重要

- 芝生以外の場所を搬送タイヤを取り付けない状態でエンジン走行しないでください。
- 後ローラーの破損だけでなく、ローラー軸が変形し、正常な回転ができなくなり、芝を均一に刈れなくなります。

- エンジン走行による搬送には熟練が必要です。必ず何度も練習し安全に走行できるようになってください。

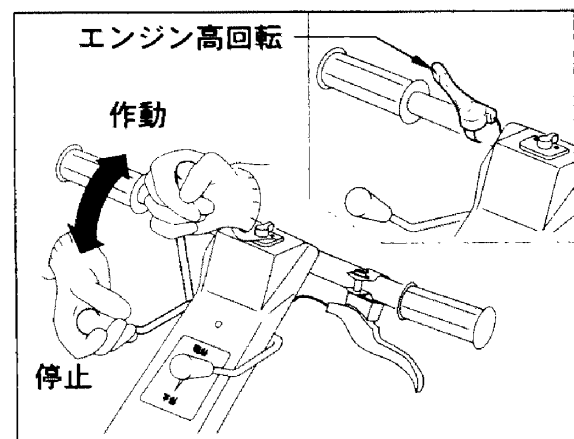
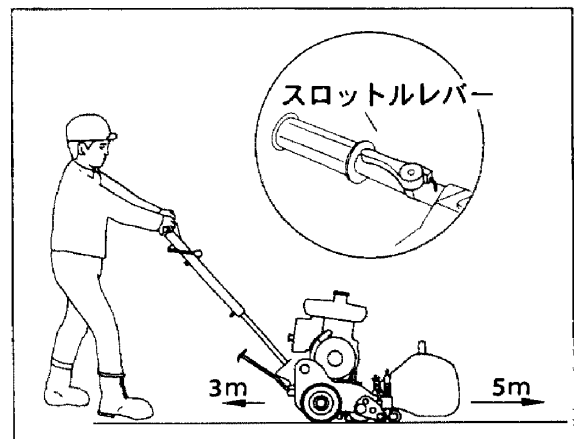
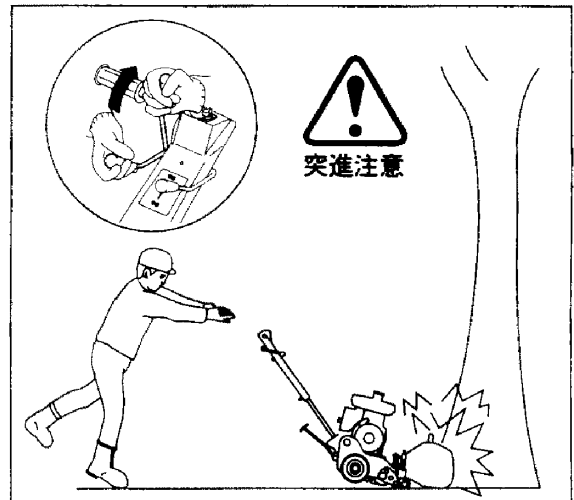
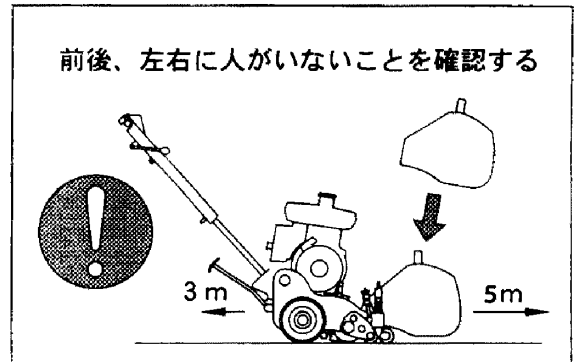
①前方5m、左右、後方3m以内に人がいないことを確認し、エンジンを始動し、基本姿勢をとってください。

②スロットルレバーのママークを「L」と「H」の間にし、刈刃クラッチレバーを停止の位置にしてください。

③左手で左のグリップを確実に握り、主クラッチレバーをゆっくり手前に引いて「作動」の位置にしてください。

- 主クラッチが接続されると同時に芝刈機は前進します。
- エンジン走行に慣れ、安定した走行ができるようになってからスロットルレバーのマークを「H」の位置にし、エンジン高回転での走行に慣れてください。

④停止するときは、主クラッチレバーを前方に押し、「停止」の位置にしてください。



■ 車両による搬送

⚠ 警告

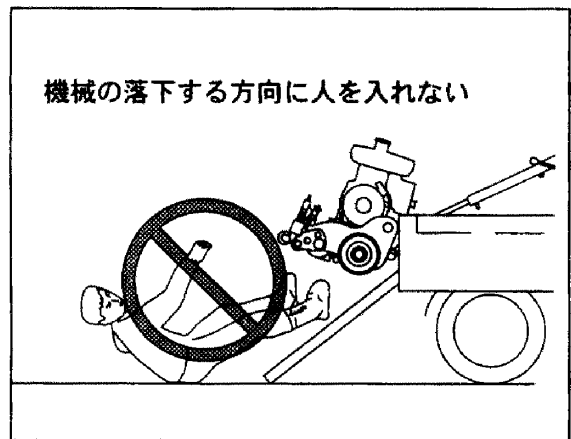
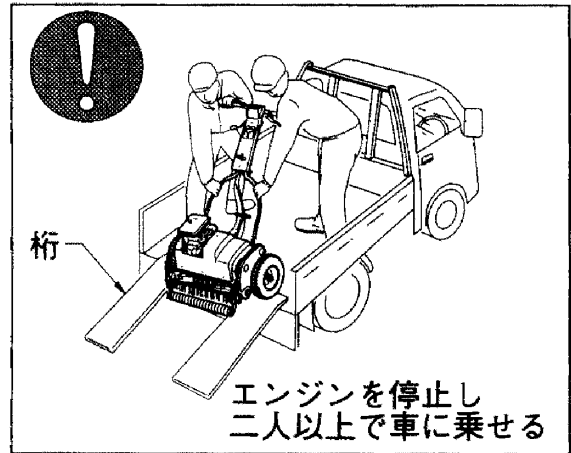
- 芝刈機の車両への積み降ろし作業はエンジンを稼働したままや、エンジン走行で行なわないでください。
- 芝刈機の車両への積み降ろし作業は、必ず2人以上で行ない、荷台へ積み込む際は、積み込み用の桁を用いて行なってください。
- 積み降ろし作業の際、芝刈機本体の落下には充分注意してください。
- 機械の落下する方向に人を入れないでください。

重要

- 本機の車両への積み降ろし作業は、搬送用タイヤを装着して行ってください。
後ローラーが破損したり、後ローラーの軸が変形し、均一に芝が刈れなくなります。

- トラックの荷台などへ本機を載せる場合は2名以上で行ない、万一の機械の落下に備え、機械の落下する方向や桁の間、荷台付近に作業員以外の人を入れないでください。

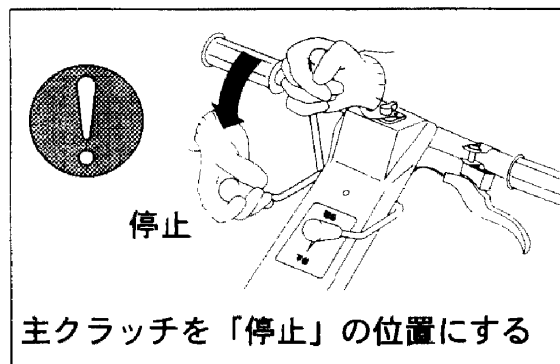
- ① クラッチが全て「切」の状態にエンジンが停止していることを確認してください。
 - ② 荷台に積み込み用の桁（けた）を確実にかけてください。機械の落下する方向や桁の間、荷台付近に人がいないか確認してください。
 - ③ 搬送用車両のサイドブレーキが引かれ、車両が固定されていることを確認してください。
 - ④ 2人のうち1人は必ず芝刈機のブレーキを操作できるようにし、ブレーキをかけ、落下を防止しながら、荷台方向へ本機を静かに引き上げて荷台に載せてください。
- 芝刈機を下から押し上げないでください。
 - 荷台に搭載した後は、荷紐をかけ完全に荷台に固定してから搬送してください。



■ 芝刈作業までの操作

⚠ 警告

- 刈刃クラッチ、を操作する前に、主クラッチが接続されていないことを確認してください。
- 作業ローラークラッチノブは必ず芝刈機の横方向から操作してください。
- 必ずバケットを装着してクラッチ操作、芝刈作業をしてください。

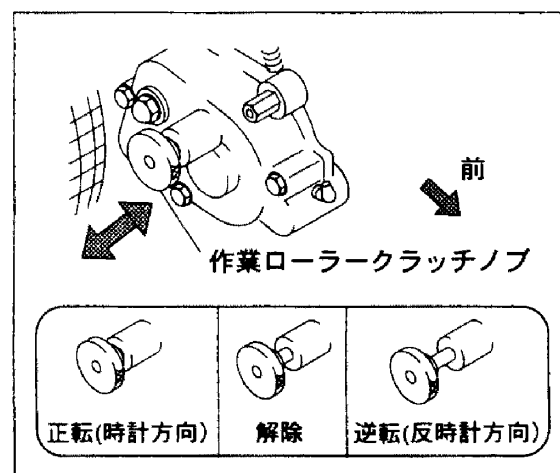
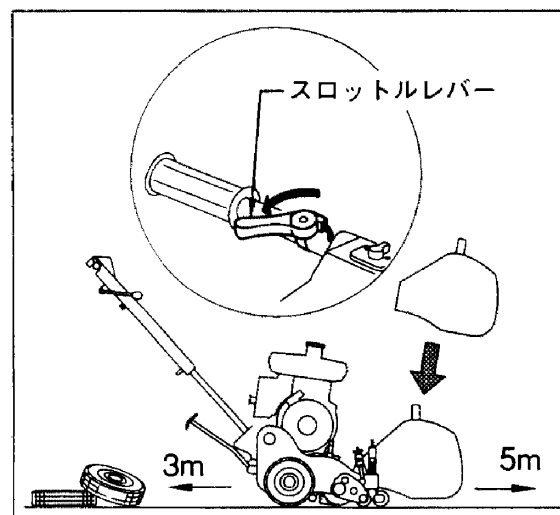


- 本機で芝刈作業をするためには、刈刃クラッチ、作業ローラークラッチを接続する必要があります。
- 刈刃クラッチは芝生を刈り取るとき刈刃を回転させるためのクラッチです。
- 作業ローラークラッチは、作業ローラーを回転させるためのクラッチです。
- 刈刃、作業ローラーは、両クラッチが接続された後、主クラッチが接続されると回転を始めます。

〈作業ローラークラッチの接続〉

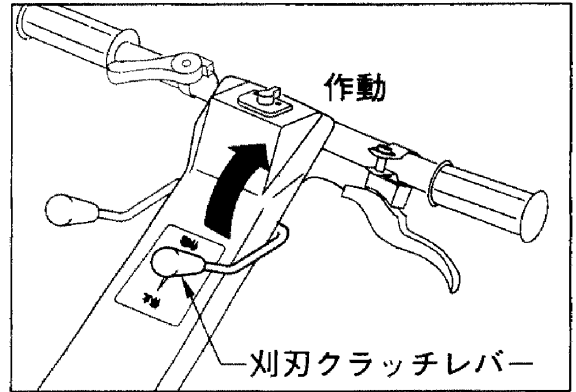
作業ローラークラッチの接続は、刈刃クラッチの接続前に行なってください。

- ① 作業現場に到着したら、なるべく芝生に近い平坦な柔らかい土の上で搬送用タイヤをはずしてください。
- ② 芝刈作業開始地点で、バケットを装着し、主クラッチが接続されていないこと、芝刈機前方5m、後方、左右3m以内に人がいないことを確認してエンジンを始動してください。
- スロットルレバーの▽マークは「L」の位置に合わせてください。
- ③ ブレーキをかけなくても、芝刈機本体が動き出さないことを確認し、本体の右側から作業ローラークラッチを停止するまで押し込んでください。
- クラッチは、停止するまで押しすと「正転（時計方向）」、一段階引くと「解除」され、最後まで引くと「逆転（反時計方向）」の状態になります。



〈刈刃クラッチの接続〉

- ① 作業ローラークラッチを接続してから、もう一度、芝刈機本体が動き出さないことを確認し、刈刃クラッチレバーを「作動」の位置にしてください。



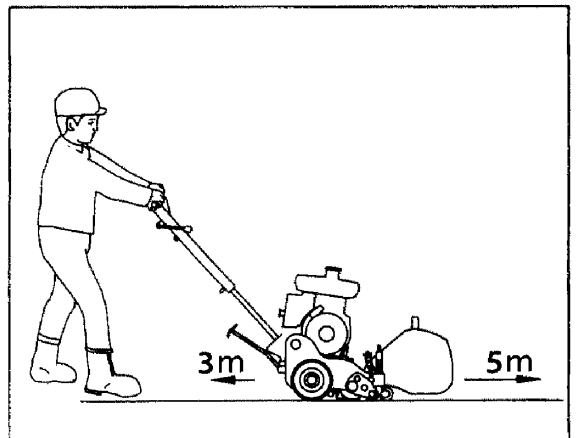
〈芝刈作業の開始〉

⚠ 警告

- 必ずバケットを装着し芝刈作業を行なってください。
- 作業開始前に前方 5 m、左右、後方 3 m 以内に人がいないことを確認してください。
- グリップを確実に握り、芝刈機の暴走、突進を防いでください。主クラッチが接続した直後、芝刈機は前進します。
- 芝刈作業中は基本姿勢を保持してください。不安定な姿勢は事故をまねきます。

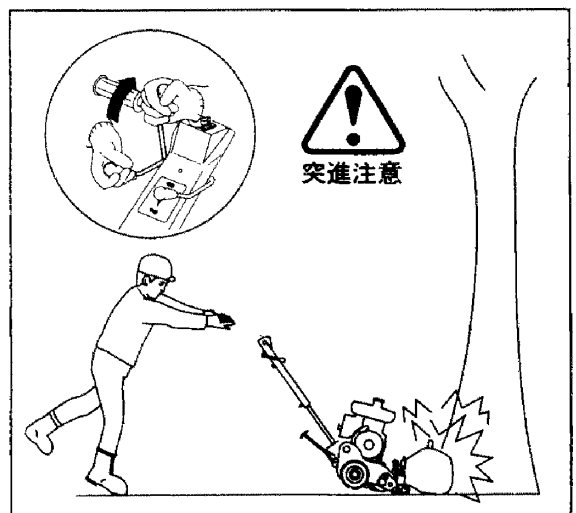
- ① 前述の手順に従い、芝刈作業現場の近くの平坦な場所で、搬送用タイヤをはずし、エンジンを始動、作業ローラークラッチ、刈刃クラッチを接続してください。

- ② 前方 5 m、左右、後方 3 m 以内に人がいないこと、バケットの装着を確認し、スロットルレバーのMマークを「L」と「H」の中間にしてください。
- 作業に慣れてからスロットルレバーを「H」の位置にしてください。



- ③ 刈取開始位置まで芝刈機を手動で押し、開始位置にきたら、左手でグリップを確実に握り、進行方向に向いて基本姿勢をとり、主クラッチレバーをゆっくり右手で引き起こし、「作動」の位置にしてください。

- 主クラッチが接続した直後、芝刈機は前進しますので、手を離して暴走したり、突進し事故を起こさないように注意してください。



■ 芝刈作業



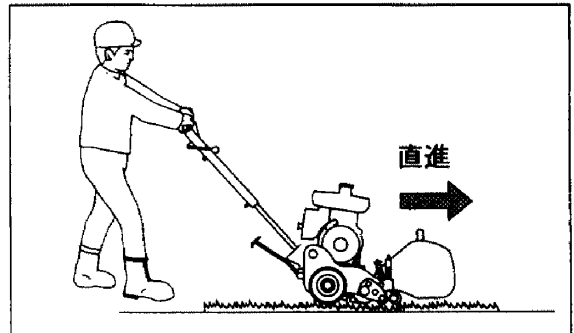
警告

- 刈刃クラッチ、作業ローラークラッチを操作する前に、主クラッチが接続されていないことを確認してください。
- 作業ローラークラッチは必ず芝刈機の横方向から操作してください。
- 必ずバケットを装着してクラッチ操作、芝刈作業をしてください。

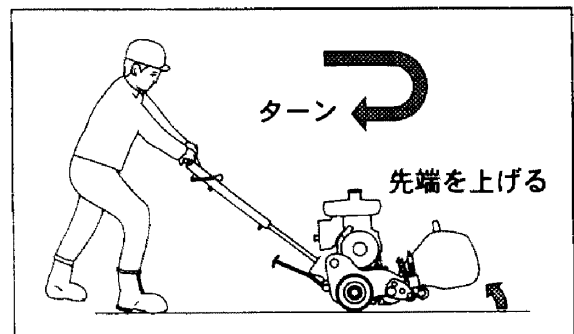
〈直進とターン〉

- 芝刈作業で必要となる直進とターン（回転）のしかたです。何回か練習し作業に慣れてください。スロットルレバーのMマークを「H」（高速回転）に合わせた作業は、ここに示す直進とターンに完全に慣れてから行ってください。
- 本機は出荷時に輸送などにおける刈刃による事故を防止するため、刈刃と下刃の間隔を広くしてあります。芝刈作業を行なってみて、刈高が規格に合わない、切れ味が悪いなどの場合は調整してください。（28ページ「6.調整」を参照してください。）
- 作業者の体格に合わせハンドルの高さを調整し芝刈作業を行なってください。（36ページ「ハンドルの高さの調整」を参照してください。）

①直進して芝生を刈る場合は、基本姿勢を保持し右図のように刈ってください。



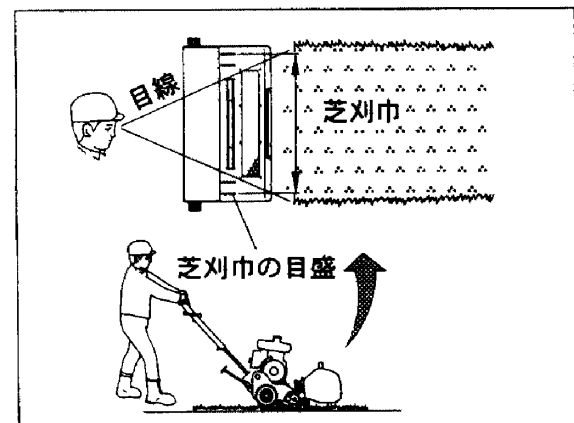
- ②グリーン（芝）の端まで刈ってきたら、右図のように先端を上げ、スロットルレバーを少し戻しゆっくりターンしてください。
- 慣れないうちは、余裕をみて大きくターンしてください。



- ③バケットが刈り取った芝で一杯になりましたら、必ずエンジンを停止してからバケットを外し、芝屑を捨ててください。
- エンジンや他の火気により引火する可能性のない場所を芝屑集積場所に決め、可燃ゴミとして処理してください。

〈芝刈巾の目安〉

バケットの上部両端には芝刈巾の目盛があります。両手でグリップを握り、基本姿勢を保持した状態で、この目盛の延長上の芝生が刈ることのできる巾です。



6.調整

■切れ味の調整

〈直進とターン〉

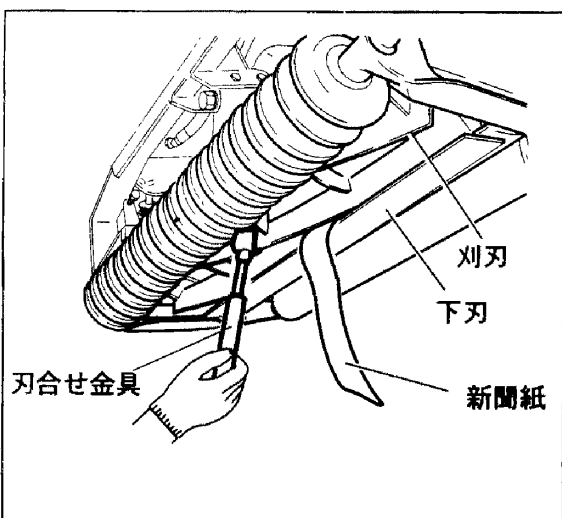
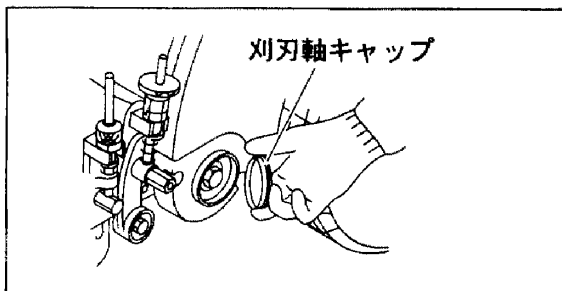
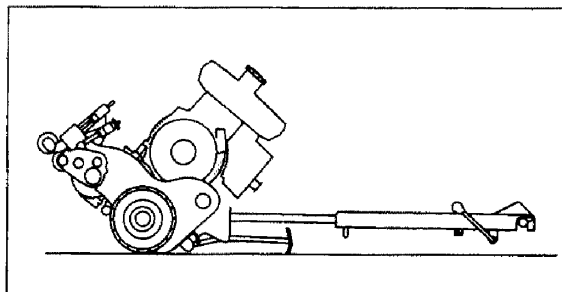
- 本機は出荷時に輸送などにおける刈刃による事故を防止するため、刈刃と下刃の間隔を広くしてありますので、芝刈作業前に間隔を調整する必要があります。
- 使用中に切れ味が悪くなった場合は刈刃を研磨し直し、刈刃と下刃の間隔を調整する必要があります。刈刃と下刃の間隔を調整する場合は、このページの「刈刃と下刃の調整」に従って調整してください。
- 刈刃と下刃の間隔を調整しても切れ味が向上しない場合は、刈刃をラッピング（研磨）してください。（32ページ「ラッピング（刈刃の研磨）による切れ味の調整」を参照してください。）
- 刈刃と下刃の間隔調整、ラッピング調整をしても、刈り取った芝がスジ状に残ったりブロック状に残る場合は、営業所、販売店に修理をご依頼ください。

〈刈刃と下刃の調整〉



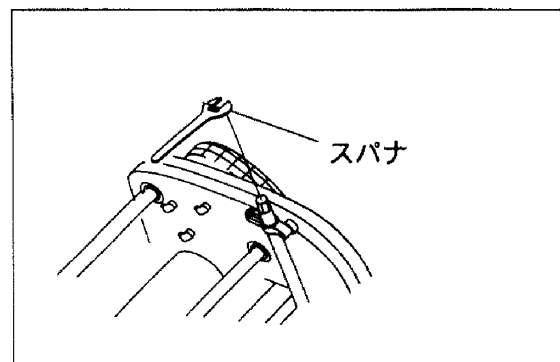
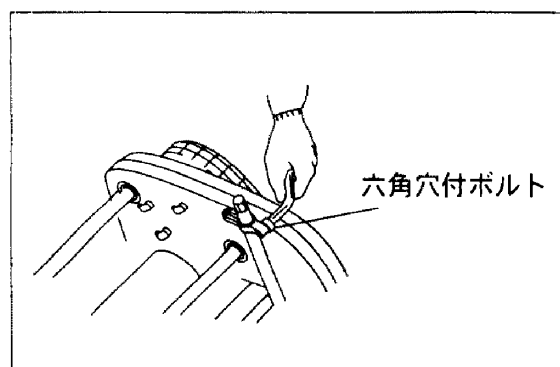
警告

- 必ずエンジンを停止し、主クラッチの接続を解除して調整を行なってください。
 - 刈刃の回転は必ず刃合わせ金具を使用してください。
 - 刈刃に手で直接触れないでください。
- 刈刃と下刃の調整には新聞紙を50mmほどに裂き、短冊型にしたものを用意してください。
- ① 平坦な場所で、芝刈機本体を後方に倒し、スタンドを地上につけ、機械が動かないようにしてください。
- 刈刃を回転させる時は必ず刃合わせ金具を使用し、直接手で触れないでください。
- ② 刈刃の中央、左右の3カ所について短冊型に裂いた新聞紙を刈刃と下刃の間にはさみ、「刃合わせ金具」で刈刃を上から下に回し、切れ味をテストしてください。
- 新聞紙が切れない場合は、刈刃と下刃の間隔が広すぎます。
 - 間隔が広すぎる場合は、下刃調整ハンドル（右）、（左）を時計方向に回し、間隔をせまくしてください。



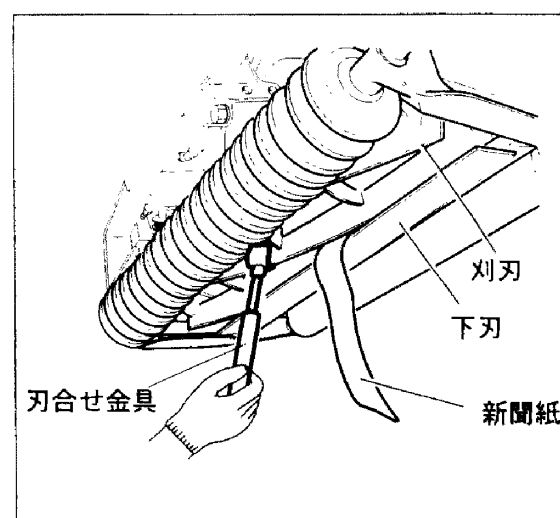
③ 下刃調整ハンドル(右)、(左)を固定している六角穴付きボルトをゆるめ、下刃調整ハンドル(右)、(左)を時計方向に回し、刈刃と下刃の間隔をせまくしてください。

● 刈刃と下刃の間隔は下刃調整ハンドルを時計方向に回転させるとせばまり、反時計方向に回転させると広がります。



④ 刈刃の中央、左右の3カ所について短冊型に裂いた新聞紙で切れ味をテストし、新聞紙がよく切れるまで調整を繰り返してください。

● 刈刃全てについて切れ味を調整し、回転状態を確認してください。



⑤ 切れ味をテストし、全ての刈刃で新聞紙がどの位置でも同じように切れるようになり、回転に異常がないことを確認したら、下刃調整ハンドル(右)、(左)を固定している六角穴付きボルトを締め、下刃調整ハンドルを固定してください。

■ 刈高の調整

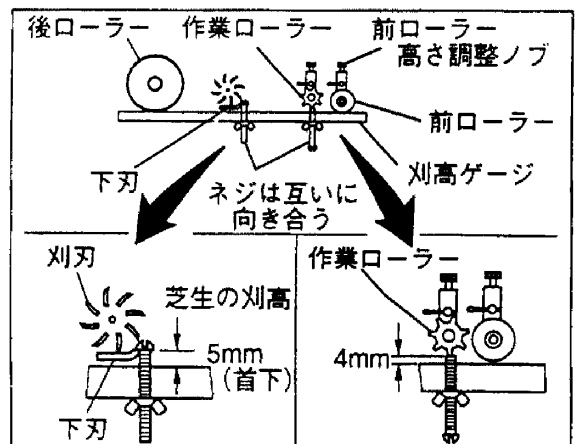


警告

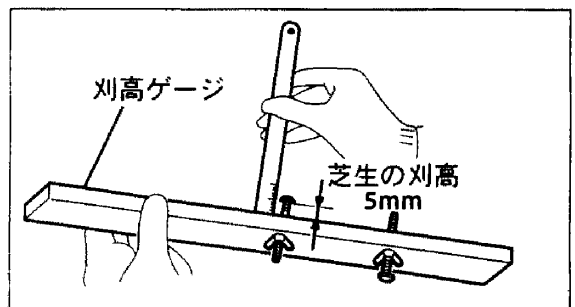
- 必ずエンジンを停止し、主クラッチの接続を解除して刈高の調整を行なってください。

- グリーン上の芝生を必要な高さに刈そろえるには、前ローラーの高さを調整して行ないます。芝生の刈高調整と作業ローラーの高さを調整を同時に行なって、一度芝生を刈り、その結果をみて再調整してください。
- ここでは、芝高を地表から5mm、作業ローラーを4mmに調整する場合について説明します。

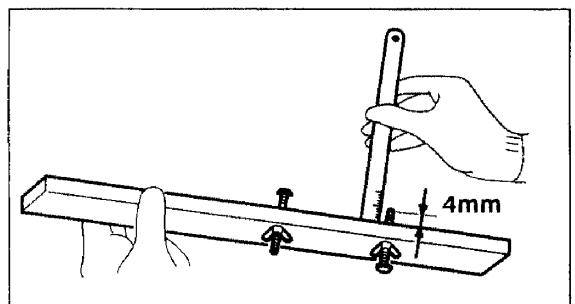
- ① 刈高ゲージの2カ所のネジが右図のように互いに向き合うようにセットしてください。



- ② 刈高ゲージの中央に近いほうのネジの蝶ナットをゆるめ、ネジ頭の底部とゲージの間（ネジの首下）を物差しで計り、5mmになるように調整し、蝶ナットを締めてネジを固定してください。
- この寸法が芝生の刈高になります。

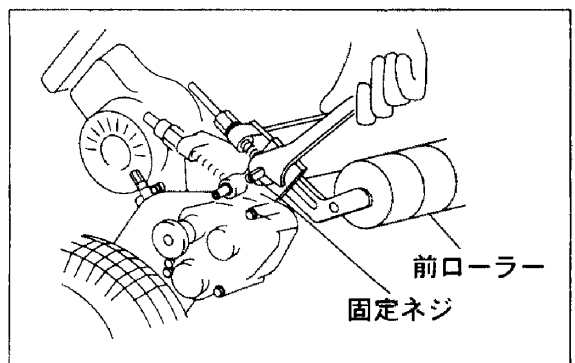


- ③ もう一方のネジの蝶ナットをゆるめ、ネジの先端が刈高ゲージからの突き出た長さを物差しで計り、4mmになるように調整し、蝶ナットを締めてネジを固定してください。
- この寸法が作業ローラーと地表の間隔になります。



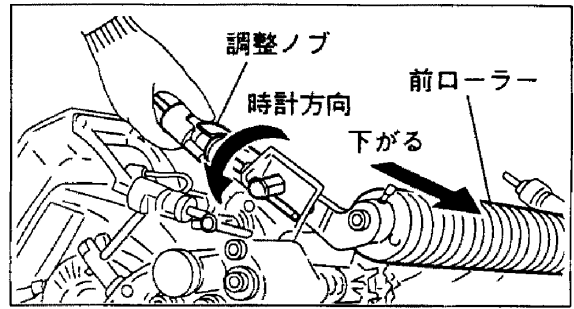
- ④ 平坦な場所で、芝刈機本体を後方に倒し、スタンドを地上につけ、スタンドに重しをのせ機械が動かないようにしてください。

- ⑤ 前ローラー高さ調整ノブ（右）（左）の固定ネジをゆるめてください。

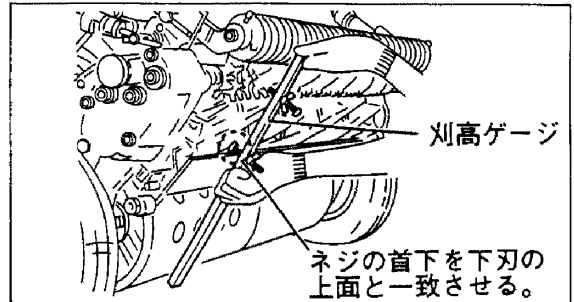


⑥前ローラーの地表に接触する部分と後ローラーに刈高ゲージを当て、ゲージ中央部のネジの首下が下刃の上面と一致するように、前ローラー高さ調整ノブを回してください。

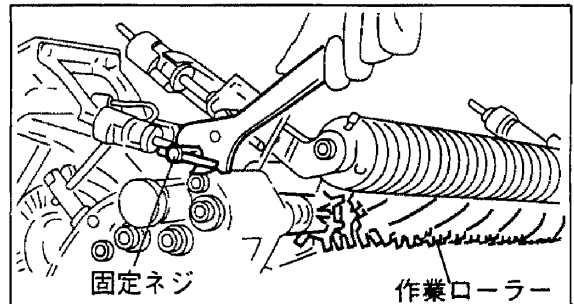
●前ローラー高さ調整ノブを時計方向に回すと前ローラーが下がり、反時計方向に回すと上がります。



⑦左右について高さの調整を行ない、規定の高さに下刃の位置が決まったら固定ネジを確実に締め、前ローラーの高さを固定してください。

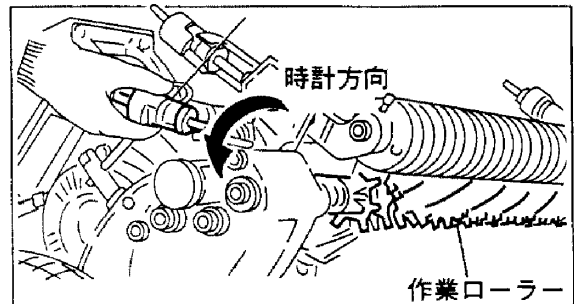


⑧作業ローラー高さ調整ノブ(右)、(左)の固定ネジをゆるめてください。

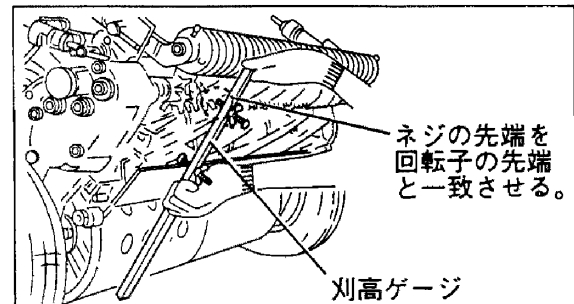


⑨前ローラーの地表に接触する部分と後ローラーに刈高ゲージを当て、ゲージのネジの突き出し長さが、作業ローラーの先端と一致するように、作業ローラー高さ調整ノブを回してください。

●作業ローラー高さ調整ノブを時計方向に回すと作業ローラーが下がり、反時計方向に回すと上がります。

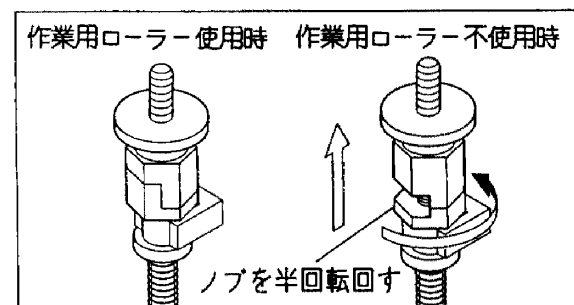


⑩左右について高さの調整を行ない、規定の高さに、作業ローラーの位置が決まったら固定ネジを確実に締め、作業ローラーの高さを固定してください。



■ 作業ローラーの調整

- 作業ローラーを使用しない時は、5 mm 程高く、作業ローラーを上げることが出来ます。
- 左右の固定ネジをゆるめ、作業ローラーノブを引き上げ半回転し、図の作業ローラー不使用時の形にしてください。
- 作業ローラーの高さ調整は「作業ローラーの使用時」の、図のようにして高さを合わせてください。



〈ラッピングマシンでのラッピング〉

警告

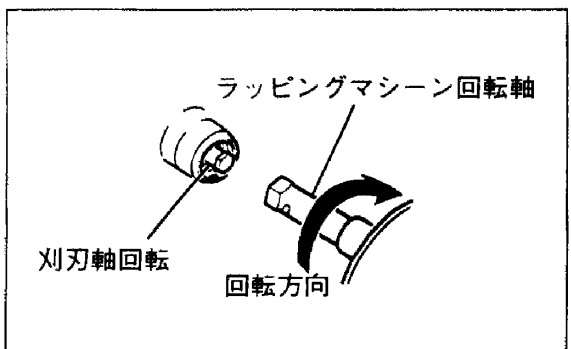
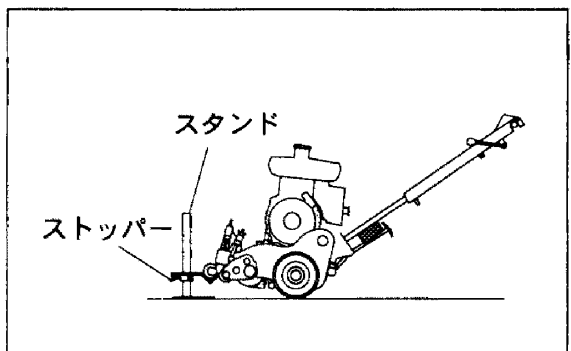
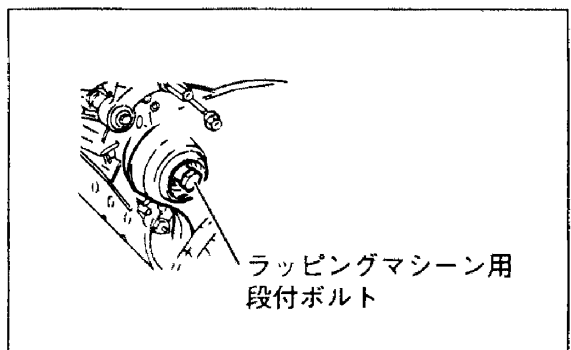
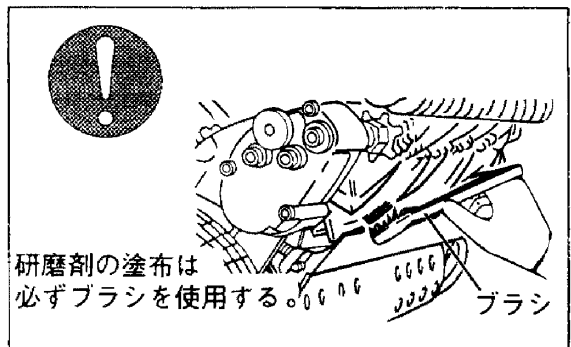
- 必ずエンジンを停止し、主クラッチの接続を解除してラッピングを行なってください。
- ラッピングマシンで刈刃回転中は、手や足、衣服を刈刃の回転範囲内に絶対入れないように注意してください。
- 研磨剤は指を使わず、必ずブラシで刈刃に塗布してください。

重要

- ラッピングには当社規定の研磨剤、ラッピングコンパウンド#180～#220または同番号のラッピングカーボンを使用してください。
- 刈刃の切れ味の悪い箇所には研磨剤を絶対に塗らないでください。

- ラッピングには新聞紙を50mmほどに裂き短冊型にしたものと、ラッピングコンパウンドまたはラッピングカーボンをオイルまたは中性洗剤と混合した研磨剤を用意してください。
- 研磨剤の混合比は体積比で
- ラッピングカーボン1：オイル(中性洗剤)3～4です。

- ① 平坦な場所で、芝刈機本体を後方に倒し、スタンドを地面につけ、機械が動かないようにしてください。
- ② 刈刃軸キャップを手前に引いてはずしてください。
- 刈刃軸キャップをはずすと刈刃軸とラッピングマシンを接続するボルトの頭があります。
- ③ 平坦な場所に、ラッピングマシンを設置し、ラッピングマシンの回転軸が適応できる高さを確認してください。
- ④ ラッピングマシンに付属のスタンドを立て、ストッパーを握り、V形の部分の高さを前項で確認したラッピングマシンの回転軸が適応できる高さに合わせてください。
- スタンドは前ローラーの左右2カ所に設置してください。
- ⑤ 芝刈機本体を後方に倒し、前ローラーをスタンドのV形の部分に載せ、ラッピングマシンの回転軸と刈刃軸の中心を合わせ確実に結合してください。



⑥短冊型に裂いた新聞紙を刃と下刃の間にはさみ、刃合わせ金具で刃を上から下に回して切り、切れ味をテストして切れ味の良いところにチョークなどで印をつけてください。

⑦ブラシにラッピングコンパウンドをつけ⑥で印をつけたところの刃の上面に均一に塗布し、ラッピングマシンのスイッチの正転側を押し、刃を時計方向に回転させてください。

●切れる部分にコンパウンドの塗布をするのは、切れる部分が高くなっているのを減ってしまっていて低くなっている部分まで刃を削り落として合わせるためです。

●刃と下刃が擦れ合い刃が研磨されます。

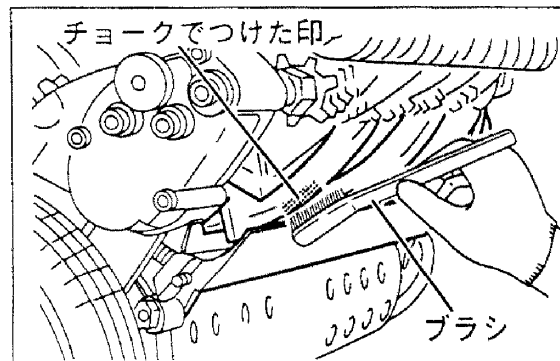
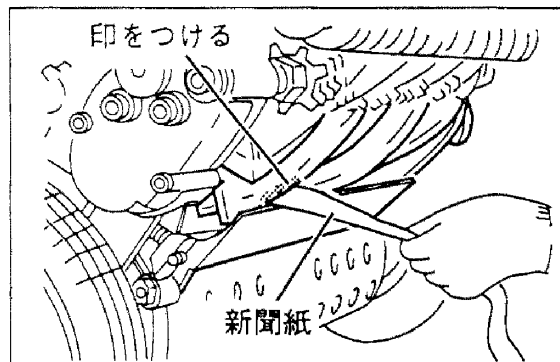
●刃と下刃があまり強く噛み合った状態でラッピングすると、カッター端部が減り、正常にラッピングできませんので、噛み合いは緩めに行なってください。

⑧段階的に研磨液の塗る箇所を、切れなかった（⑥で印をつけなかった）箇所に広げて研磨作業を繰り返してください。

⑨均一に刃を研磨したら、最後にラッピングコンパウンドを刃に均一に塗布し、刃を時計方向に回転し仕上げ研磨をしてください。

⑩仕上げ研磨をしたら、刃と下刃を水でよく洗い流し研磨剤を取り除いてください。

●28ページ「刃と下刃の調整」に従って、切れ味をテストしながら刃と下刃の間隔を調整してください。



■ 各部の調整

〈エンジン各部の調整〉

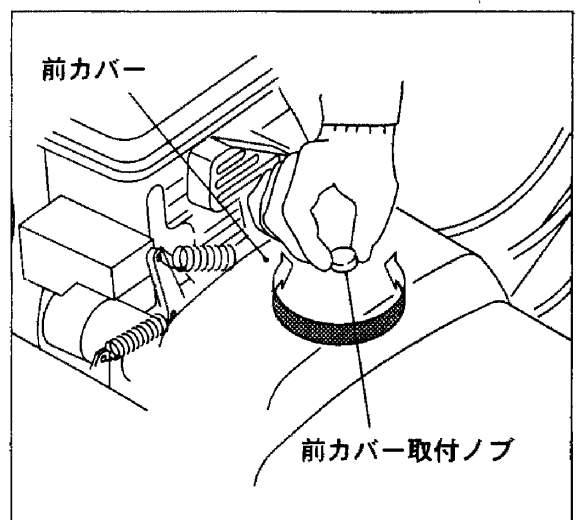
- キャブレター（気化器）調整など、エンジントラブルにかかわる調整は、本機基本的性能に影響しますので、販売店にご用命ください。

〈ブレーキの調整〉

⚠ 警告

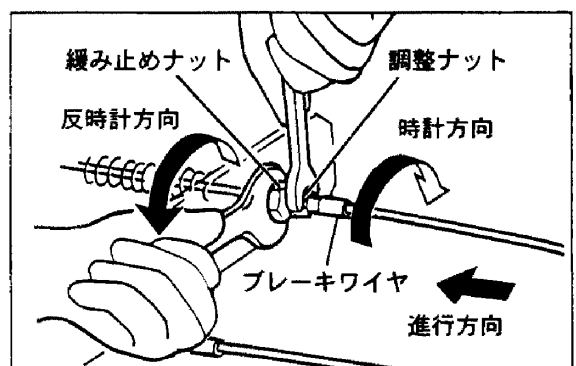
- 必ずエンジンを停止し、主クラッチの接続を解除してブレーキの調整を行なってください。
- エンジン停止直後は、エンジンが冷めるのを待って調整を行なってください。

- ① 前カバー取付ノブを反時計方向に回転させ、取付ノブを外した後、手でカバーを上方向に開いてください。



- ② ブレーキワイヤー緩み止めナットをスパナで反時計方向に回転させ緩めてください。

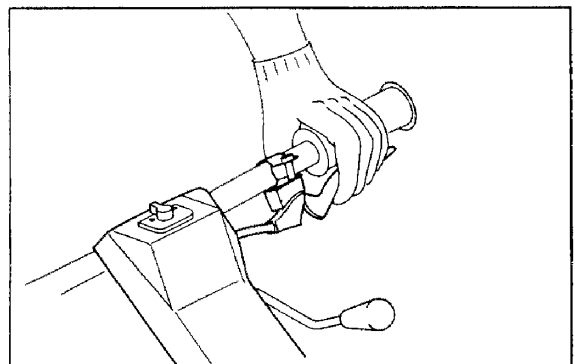
- ③ ワイヤー調整ナットをスパナで回転させ、ブレーキレバーをいっぱい握った時、本機を手前に引っぱり搬送タイヤがロックするように調整してください。



- ④ 調整が終了したら、緩み止めナットを時計方向に締め付けてワイヤーの長さを固定してください。

- ⑤ 前カバーを開き、前カバー取付ノブを時計方向に止まるまで回転させ、前カバーを固定してください。

- 調整後17ページ「ブレーキの作動チェック」に従って、ブレーキの作動を確認してください。
- ブレーキレバーを離したとき、「ブレーキが作動していない」ことも確認してください。



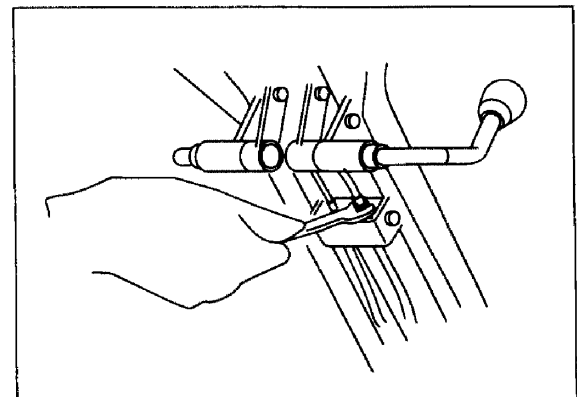
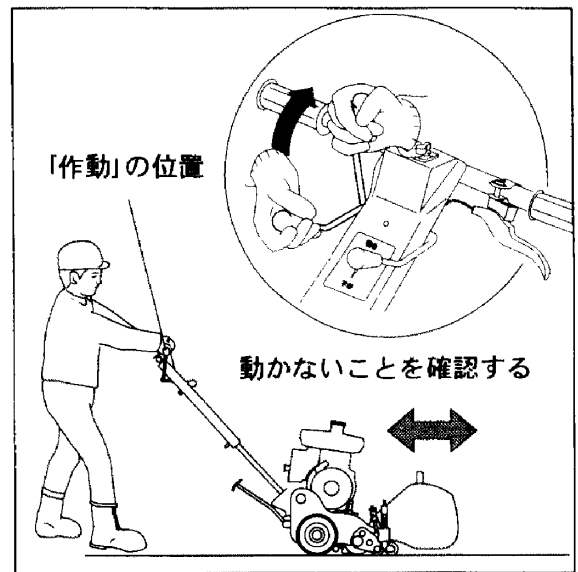
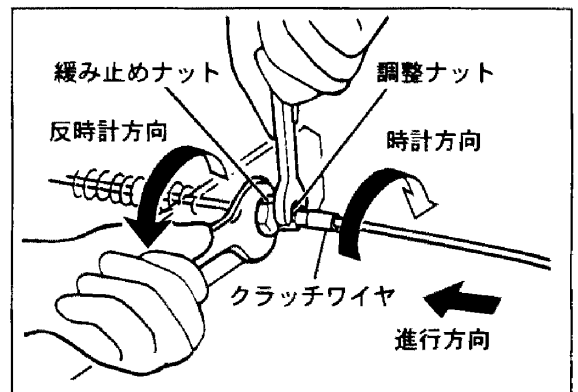
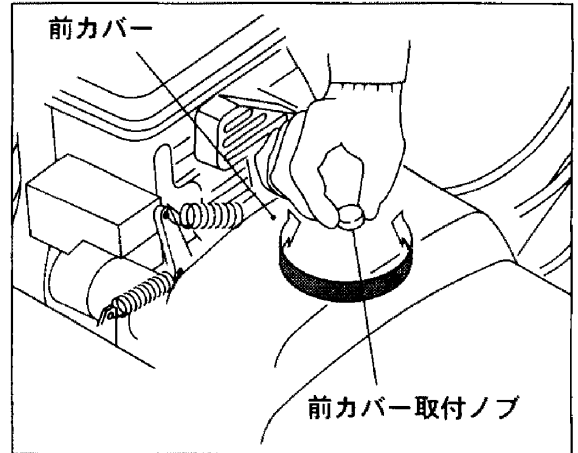
〈主クラッチの調整〉



警告

- 必ずエンジンを停止し、主クラッチの接続を解除してクラッチの調整を行なってください。
- 調整前に点火プラグのコネクターを外してください。
- エンジン停止直後は、エンジンが冷めるのを待って調整を行なってください。

- ① 点火プラグのコネクターを外してください。
- ② 前カバー取付ノブを反時計方向に回転させ、取付ノブを外した後、手でカバーを上方向に開いてください。
- ③ クラッチワイヤー緩み止めナットをスパナで反時計方向に回転させ緩めてください。
- ④ ワイヤー調整ナットをスパナで回転させ、クラッチワイヤーの長さを調整してください。
 - クラッチワイヤーは調整ナットを進行方向に向かって時計方向に回転させると、ワイヤーの「ゆるみ」が長く（クラッチの作動点がハンドルから近く）なり、反時計方向に回転させると、ワイヤーの「ゆるみ」が短く（クラッチの作動点がハンドルから遠く）なります。
- ⑤ クラッチレバーを「作動」側に倒し、クラッチの調整具合を確認してください。
- ⑥ 前カバーを閉め、前カバー取付ノブを時計方向に止まるまで回転させ、前カバーを固定してください。
 - 調整後17ページ「主クラッチの作動チェック」に従って、主クラッチの作動を確認してください。
 - リコイルスタータを引いて、本体が動かないことにより、主クラッチが接続されていないことを確認してください。
- ⑦ ハンドルの裏側にあるクラッチワイヤー取付金具位置でもクラッチワイヤーの調整が可能です。前カバー内で調整が不足の場合は、この箇所と同様の調整を行なってください。



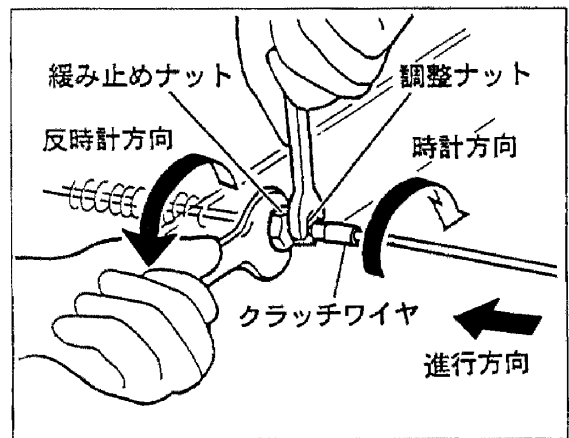
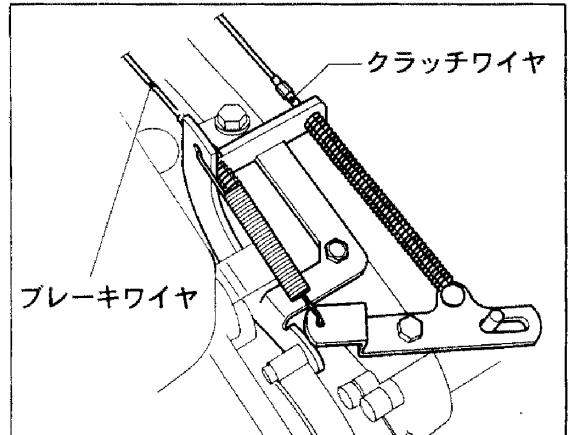
〈刈刃クラッチの調整〉



警告

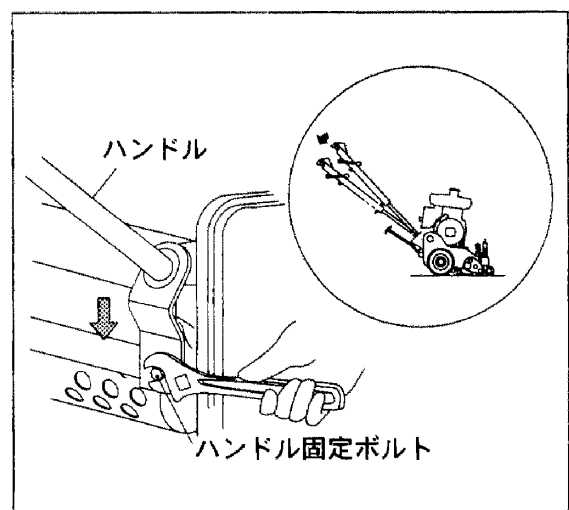
- 必ずエンジンを停止し、刈刃クラッチの接続を解除してクラッチの調整を行なってください。
- エンジン停止直後は、エンジンが冷めるのを待って調整を行なってください。

- ① 前カバー取付ノブを反時計方向に回転させ、取付ノブを外した後、手でカバーを上方向に開いてください。
- ② クラッチワイヤー緩み止めナットをスパナで反時計方向に回転させ緩めてください。
- ③ ワイヤー調整ナットをスパナで回転させ、クラッチワイヤーの長さを調整してください。
- クラッチワイヤーは、調整ナットを進行方向に向かって時計方向に回転させると刈刃クラッチアームが進行方向に戻り、反時計方向に回転させると刈刃クラッチアームがハンドル側に近くなります。
- ④ クラッチレバーを「作動」側に倒し、クラッチの調整具合を確認してください。
- ⑤ 前カバーを開け、前カバー取付ノブを時計方向に止まるまで回転させ、前カバーを固定してください。



〈ハンドル高さの調整〉

- 作業者の体格に合わせハンドルの高さを調整し芝刈作業を行なってください。
- ① 芝刈機の本体後部左右にあるハンドル固定ボルトをゆるめてください。
 - ② ハンドルを上下しハンドルが作業に適した高さになるように調整し、固定ボルトを締め、ハンドルを固定してください。
 - 上記1～2項の調整を行っても、作業者の身長などにより適切な位置にハンドルの高さが調整できない場合は、お買い求めの営業所または販売店に調整をご依頼ください。



7.保 守

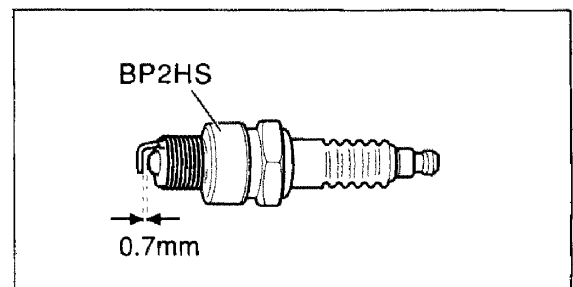
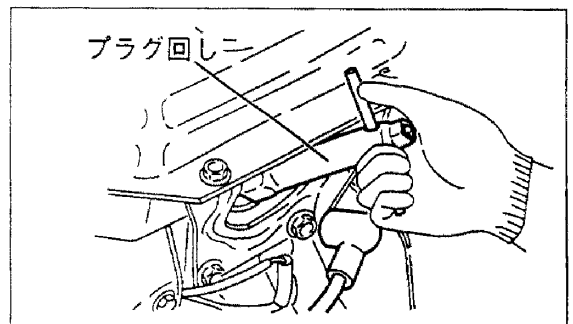
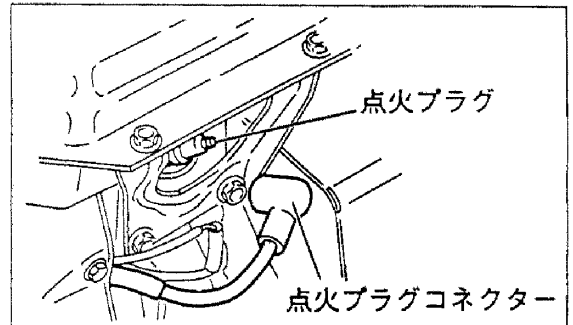
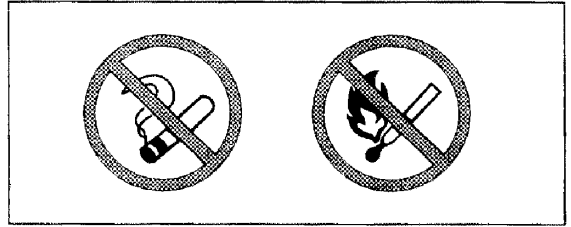
■ 点火プラグの点検と交換

⚠ 警 告

- 点火プラグの点検／交換中は喫煙したり火気を近づけないでください。

- 点火プラグは使用時間50時間ごとに点検し、エンジンの始動が困難になったら交換してください。

- ① 点火プラグコネクターを手前に引き外してください。
- ② 付属のプラグ回しを点火プラグに差し込み反時計方向回し、プラグを取り外してください。
- ③ 点火プラグに付着したカーボン（スス）をブラシでおとしてください。
 - スキ間ゲージをお持ちの場合は、電極間のスキ間が0.6～0.7mmになるように電極を調整してください。
- ④ 元の位置に点火プラグを取り付け、プラグ回しで時計方向に確実に締め、点火プラグコネクターを止まるまで差し込んでください。
 - 交換の場合はBP2HSを取り付けてください。



■ 芝刈機本体の清掃

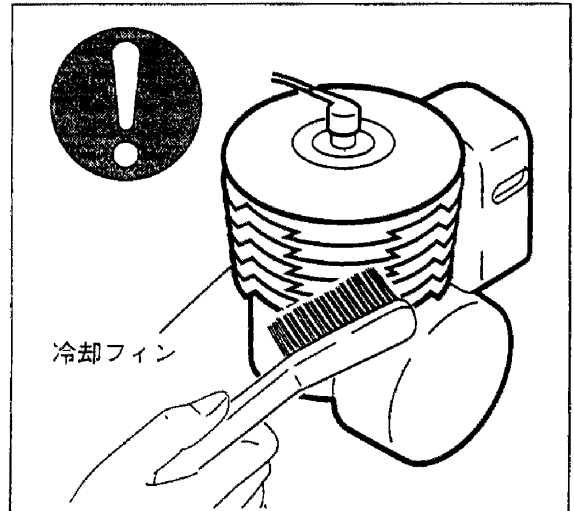


警告

- エンジンの冷却フィン、作業終了後、毎回清掃しフィン間のゴミ、堆積物を取り除いてください。エンジンの加熱を招き、車両火災の原因となります。
- 清掃はエンジンの冷却を確認して行ってください。

重要

- エンジンの冷却フィン、マフラー（消音器）など高温部は水洗いをしないでください。水に濡れたまま高温にさらされると変形や亀裂の原因になります。

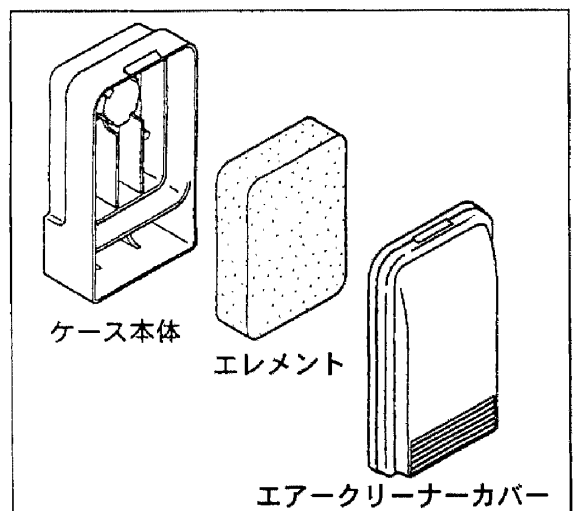


- 芝刈機は芝刈作業終了後、毎回清掃してください。特に芝屑にさらされるエンジンの冷却フィンは堆積物が付着しやすく、エンジンを加熱させ、火災の原因になります。
- エンジンの冷却フィンはブラシで芝屑や堆積物を取り除いてください。取れない汚れがある場合には部分的に水洗いをし、水分を完全に拭き取って乾燥させてください。

■ エアークリーナーの清掃

- エアークリーナーは作業時間50時間ごとに清掃してください。
- エアークリーナーのエLEMENTに変形や、目詰まりがあった場合は交換部品を営業所、販売店に請求し交換してください。

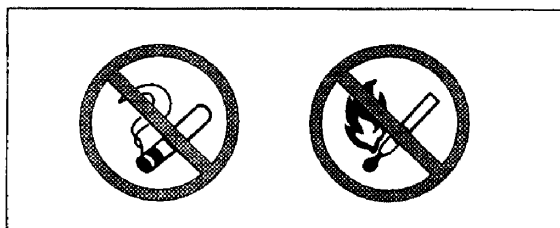
- ① エアークリーナーカバーの下端の取付部を下に引いて、エアークリーナーカバーをはずしてください。
- ② ELEMENTを取り出し、灯油又は家庭用中性洗剤で洗って、乾燥させてからエンジンオイルに浸し固く絞ってから取り付けてください。
- ③ ELEMENTは平らな所で軽くたたきながらほこりを落とすか、圧縮空気を内側（取り付けた時のエンジン側）より吹きつけゴミを吹き飛ばしてください。
- ④ きれいになったELEMENTを元の位置に入れ、エアークリーナーカバーを取り付けてください。



■ ストレーナの清掃

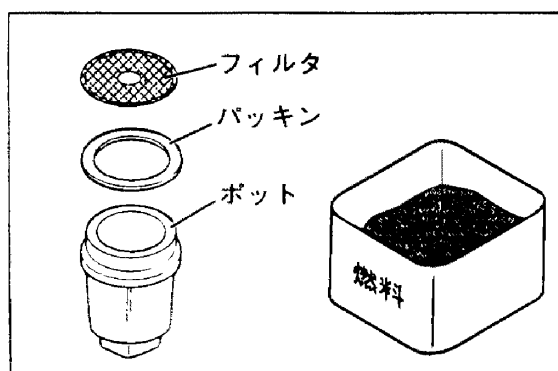
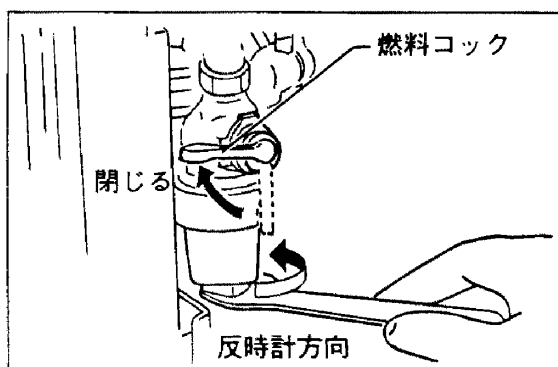
⚠ 警告

- 必ずエンジンを停止し、ストレーナの清掃してください。清掃中は喫煙したり火気を近づけたりしないでください。
- エンジン停止直後は、エンジンが冷めるのを待って清掃を行なってください。
- ストレーナの清掃中は換気に注意してください。
- 清掃の際こぼれた燃料は、必ず拭き取ってください。



- ストレーナは毎日点検し、作業時間200時間ごとに清掃してください。
- 上記時間に満たない場合でもストレーナ内部に沈殿物を発見した場合は、すぐに清掃してください。

- ① 燃料コックを「閉」の状態にしてください。
- ② ストレーナの下部にある四角形の突起をスパナで反時計方向に回転させ、ゆるめてからゆっくりはずしてください。
- ストレーナのポット内には燃料が入っていますので、徐々にゆるめてはずしてください。
- ③ 燃料で変質しない容器に、燃料をポット全体が入るだけ入れ、容器の中でポット、フィルター、パッキンを燃料で洗ってください。
- 沈殿物が容易に取れない場合は、燃料に漬けておいてから洗ってください。
- ④ フィルタ、パッキン、ポットを元の位置に取り付け、ストレーナの外部についた燃料を布などで完全に拭き取ってください。



■ バッテリーの取り外し方(セル付)

⚠ 危険

- 凍ったバッテリーは充電しないでください。
- 金属片で \oplus 、 \ominus 両極をショートさせないでください。
- バッテリーの近くで裸火を扱わないでください。爆発するおそれがあります。

⚠ 警告

バッテリー液は希硫酸で人体に有害です。

- バッテリーの取り外し、蒸留水の補充は防護メガネ、ゴム手袋を着用してください。
- 誤って目や口にバッテリー液が入った場合は、多量の水で洗い流し、専門医の診察を受けてください。

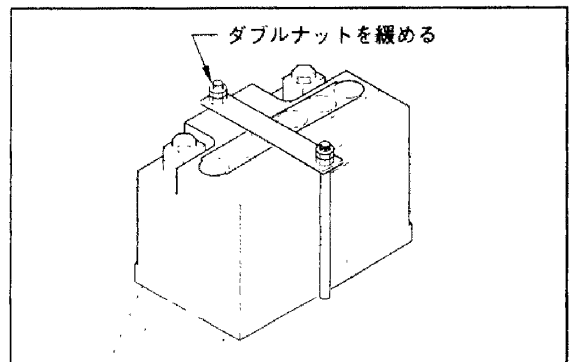
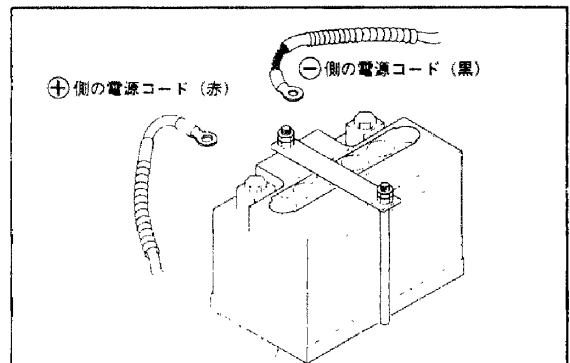
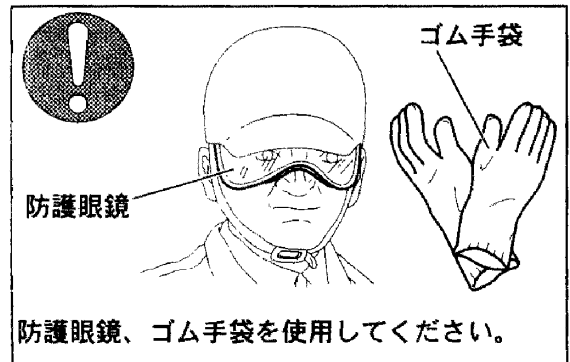
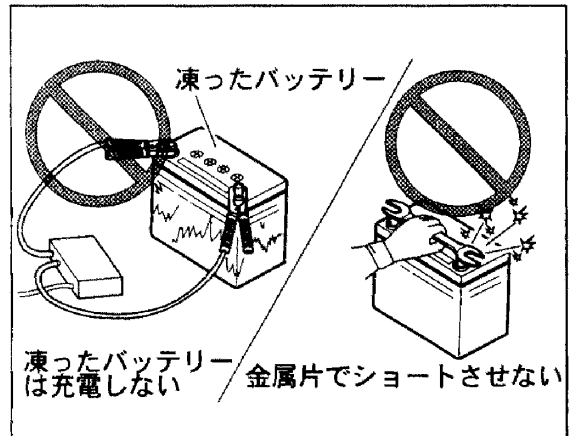
重要

- 充電の際は、バッテリーに貼り付けてある注意書をよく読んでから行なってください。
- 充電はバッテリーを本機から取り外して行なってください。

〈バッテリーの取り外し方〉

- 充電のためや長期保管のため、電源コード、バッテリーを取り外すときは、以下の手順で行なってください。

- ① エンジンスイッチを「 \bigcirc 」の位置にし、 \oplus 、 \ominus 両極の電源コードの取付ボルト・ナットをゆるめてください。
- ② \ominus 側の電源コード(黒)を先に外してから、 \oplus 側のコード(赤)を外してください。
 - 電極に電源コードを取り付けるときは \oplus 側から先に取り付けてください。工具などが電極と当たった場合、ショートするおそれがあります。
- ③ バッテリーを固定しているダブルナットを緩めて外し、バッテリーを取り外してください。



■ 刈刃の着脱



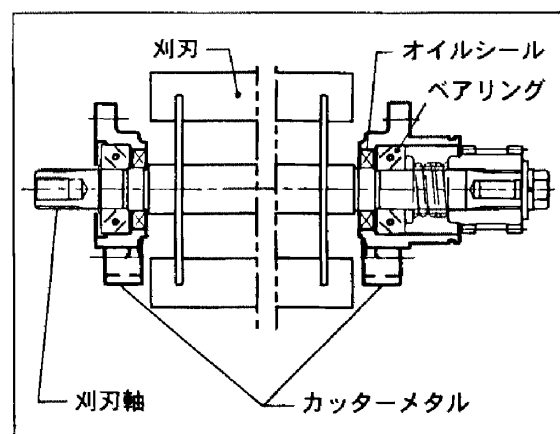
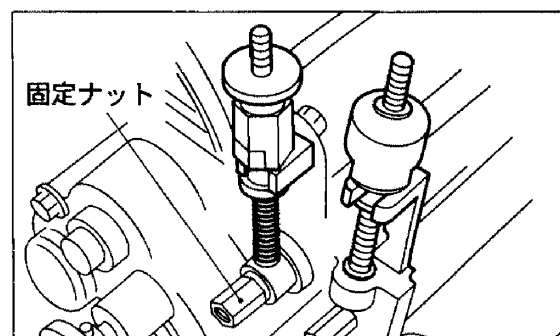
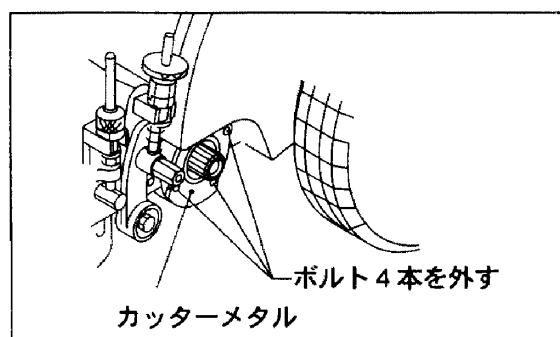
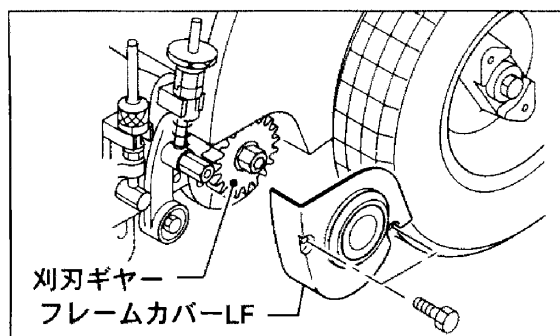
警告

- 刈刃の着脱は、必ずエンジン停止後、行なってください。
- 刈刃の着脱は厚手の手袋か皮手袋を着用してください。

〈刈刃の外し方〉

- 本機の搬送用タイヤをP13ページの搬送用タイヤの着脱に従い外してください。

- ① 下刃調整ハンドルを反時計方向に半回転させて、下刃と刈刃のすき間を開けてください。
- ② 下刃調整ハンドル固定バンドを取り外してください。
- ③ 刈刃の下に角材を前ローラー、後ローラーに乗らないように置き、ハンドルを上下に操作して刈刃が角材に乗るよう降ろしてください。
- ④ カッターカバーを締め付けているM8のボルトを緩めて外し、カバーを外します。
- ⑤ 左側フレーム、刈刃軸キャップの付いたフレームカバーLFを締め付けているM6キャップスクリューを反時計方向に緩めて外し、カバーを取り外します。
- ⑥ 刈刃軸ギヤを締め付けているラッピングボルトをインパクトレンチを使用して反時計方向に緩めて外し、刈刃ギヤを取り外します。
- ⑦ カッターメタルを締め付けている4本のM8ボルトをソケットレンチで反時計方向に回し、緩め外します。
- ⑧ 左側フレーム外側のサッチングメタルLを締め付けている固定ナットを緩め外し、作業用ローラ(サッチング、ブラシ)を左側に引き抜きます。
- ⑨ 右側サッチングボックスを締め付けている固定ナットを緩め外し、サッチングボックスを下方向に回しながら手前に引き抜いてください。
- ⑩ 右側カッターメタルを締め付けている3本のM8ボルトを、ソケットレンチで反時計方向に回し外します。ハンドルを下方向に降ろしますと、刈刃が下に外れます。



〈刈刃の取付方〉

刈刃軸にカッターメタルを左右取り付けた状態にしておいてください。

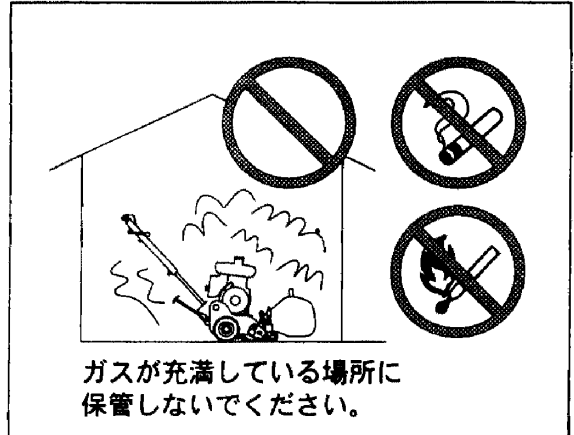
- ① 刈刃の下に角材(刈刃の外し方P ページを参照)を置きます。
- ② 本機のハンドルを下方向に押し、前ローラーを浮かした状態にして本機を移動し、刈刃のカッターメタルにフレームのカッターメタル位置が合うよう本機のハンドルを戻してください。
- ③ 刈刃の外し方の⑩より、⑩、⑨、⑧と逆の手順で組み立ててください。

■ 長期保管



警告

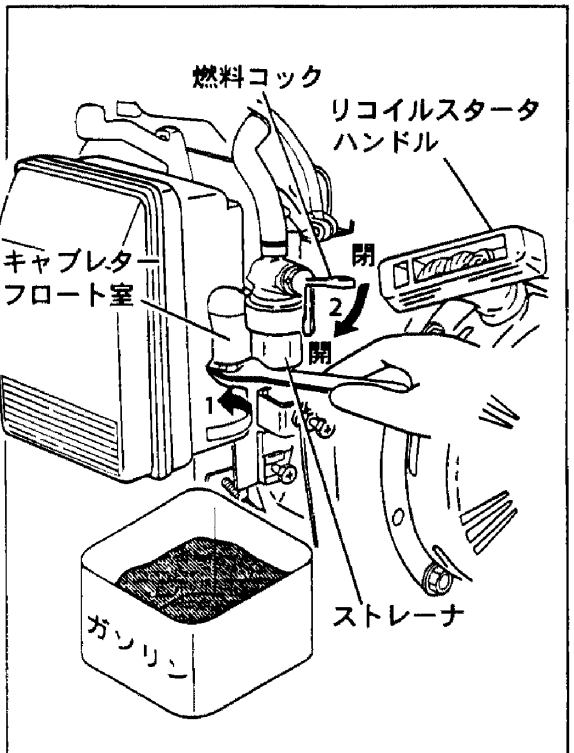
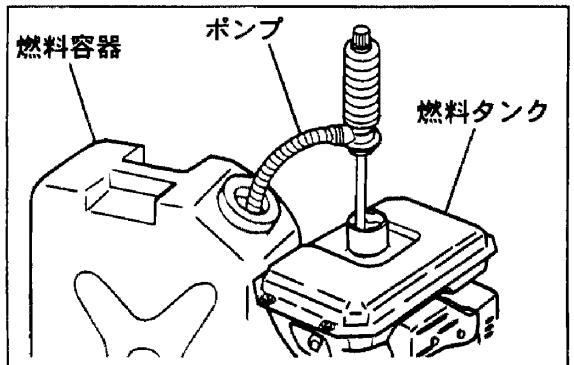
- 本機は燃料ガスが充満している密閉された場所や、裸火、火花のあるそばに保管しないでください。



ガスが充満している場所に保管しないでください。

〈エンジンの処置〉

- 60日以上にわたって機械を使用しない場合、以下の処置を行なって保管してください。
- ① 燃料タンクのガソリンを給油口から抜き取ってください。
 - 抜き取ったガソリンは小分けした燃料容器のまま保管せず、消防法の基準に適合した施設に保管してください。
 - ② ストレーナを外し、燃料コックを開けてください。
 - 燃料タンクからストレーナまでの燃料を抜き取ることができます。
 - ③ ストレーナを元の位置に取り付けてください。
 - ④ 容器をキャブレターフロート室の下に置き、キャブレターフロート室下部にあるボルトを緩め取り外してください。
 - キャブレターフロート室内の燃料がボルトから落ちてきますので、ガソリン容器に受けてください。
 - ⑤ 燃料が抜けきったら燃料コックを閉めてください。
 - ⑥ キャブレターフロート室のボルトを元の位置に取り付け、確実に締めてください。
 - ⑦ 16ページ「エンジンオイルの交換」の手順に従ってエンジンオイルを交換してください。
 - ⑧ リコイルスタータハンドルを引いて重く手ごたえのある所（圧縮位置）で止めてください。
 - ⑨ 各部を油布で拭いて、カバーをかけて湿気の少ない場所を選んで格納してください。



〈本体の処置〉


- ① 刃刃と下刃にグリースを塗布してください。
- ② 本体はカラ拭きし、塗装がはげていないか点検してください。
- 塗装がはげている箇所は、サビ防止の為にペンキを塗ってください。

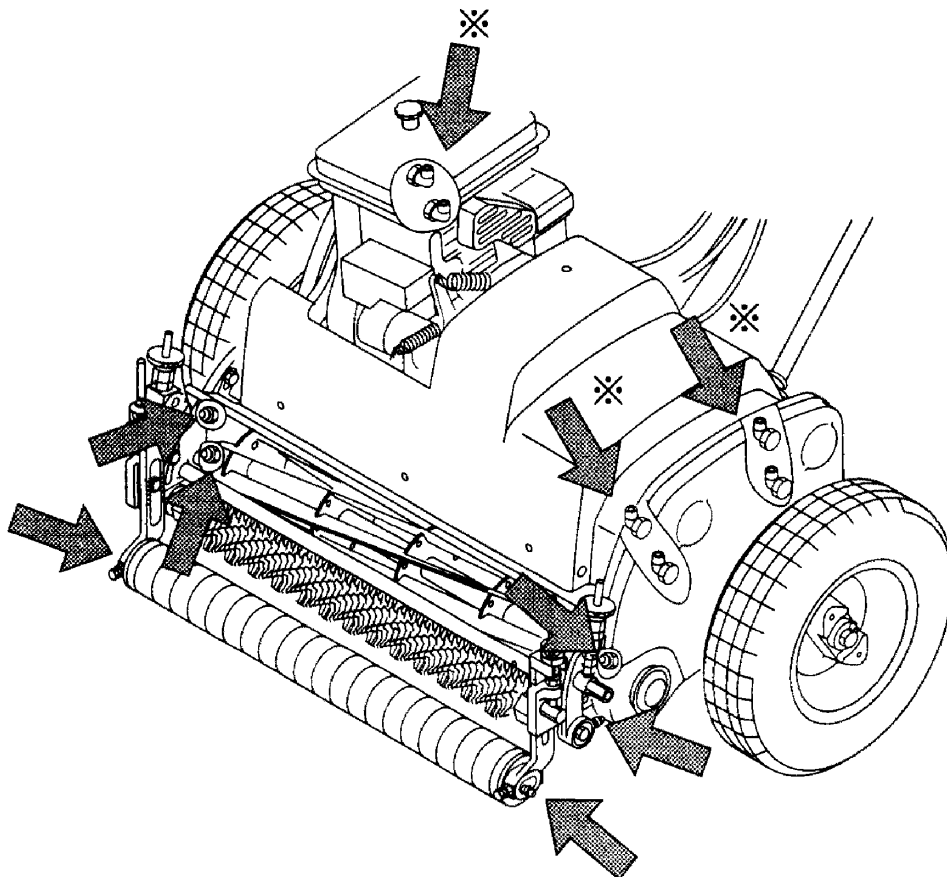
■ グリース補給



警告

- 本機に使用するグリースは変質や劣化の起きていないものを使用してください。
- 下図にグリース補給箇所を示しますので、作業日数15日ごとにグリースを補給してください。

矢印  はグリースニップル(グリース補強個所)を示します。
特に※の個所は必ずグリスの補給をしてください。



重要

- 右フレームの中間ギヤ軸は左ネジです。ねじ込む時は、反時計方向に回して締めてください。逆方向にねじ込みますと、メネジが破損します。

8.トラブルと対処

下の表に記載されていない刈刃やブレーキ、クラッチの不具合は、本書の28ページ「6.調整」に記載の手順に従って調整を行ない、解消されない場合はお買い求めの営業所、販売店に不具合の解消をご用命ください。

不具合現象	原因	起っている現象	解決法 (P○) は掲載ページ
エンジンが 始動しない	<ul style="list-style-type: none"> ・燃料がエンジンに供給されていない ・燃焼室内に適正な燃料が吸い込まれていない ・燃料の流れが少ない 	<ul style="list-style-type: none"> ・燃料タンクに燃料がない ・燃料コックが「閉」の位置になっている ・燃料ストレーナ部のフィルターが目づまり ・その他 	<ul style="list-style-type: none"> ・燃料を補給する (P14) ・燃料コックを「開」の位置にする ・燃料を補給する ・燃料コックを「開」の位置にする ・燃料ストレーナ部のフィルターを清掃/交換 (P39) ・販売店へ
エンジンが 始動しにくい	<ul style="list-style-type: none"> ・点火プラグに強い火花が出ない ・燃料が汚れている 	<ul style="list-style-type: none"> ・エンジンスイッチが切れている ・点火プラグ電極のすき間が正しくない ・カーボンが付着している ・点火プラグ不良 ・燃料の変質 ・その他 	<ul style="list-style-type: none"> ・エンジンスイッチをONにする ・電極間隔を0.6~0.7mmに調整 (P37) ・点火プラグの清掃/交換 (P37) ・点火プラグの交換 ・燃料の交換 (P14,43) ・販売店へ
エンジンの 出力不足と運転不調	<ul style="list-style-type: none"> ・圧縮不足/不良 圧縮がない 圧縮が少ない ・その他 ・エンジンの加熱 およびノッキング 	<ul style="list-style-type: none"> ・点火プラグのゆるみ ・シリンダーヘッドのゆるみ ・冷却フィンの汚損 ・性能を超えた作業量 ・点火プラグが仕様 に合っていない ・その他 	<ul style="list-style-type: none"> ・点火プラグ締付け ・シリンダーヘッドの増締め ・販売店へ ・土、枯草等を除去/清掃 (P38) ・適切な作業量に減らす ・指定の点火プラグに交換 (P37) ・販売店へ
回転変動	<ul style="list-style-type: none"> ・燃料の流通不良 ・吸入管系統からの 空気吸い込み ・キャブレターの 調整不良 ・その他 	<ul style="list-style-type: none"> ・燃料ストレーナ部 フィルターが目づまり 	<ul style="list-style-type: none"> ・燃料通路の清掃 (P39) ・販売店へ ・販売店へ
エンジン回転が 上がらない	<ul style="list-style-type: none"> ・空気が十分に吸入 されていない ・排気に圧力がかかる ・燃料の流れが少ない ・エンジンの加熱 	<ul style="list-style-type: none"> ・エアークリーナーの汚れ ・排気口、マフラーのつまり ・燃料フィルター目づまり ・点火プラグ不良 ・性能を超えた作業量 ・その他 	<ul style="list-style-type: none"> ・エアークリーナーの 清掃/交換 (P38) ・清掃 ・清掃/交換 (P14) ・清掃/交換 (P37) ・適切な作業量に減らす ・販売店へ
燃料消費が多い (黒い排気煙が出る)	<ul style="list-style-type: none"> ・空気が十分に吸入 されていないこと による不完全燃焼 ・燃料の品質による 不完全燃焼 ・その他 	<ul style="list-style-type: none"> ・エアークリーナーの汚れ ・不純物混入等や燃料の劣化 	<ul style="list-style-type: none"> ・清掃/交換 (P38) ・燃料の交換 (P14,43) ・販売店へ
潤滑油消費が多い (白い排気煙がでる)	<ul style="list-style-type: none"> ・オイルが燃焼している 	<ul style="list-style-type: none"> ・クランクケースの オイル多過ぎ ・その他 	<ul style="list-style-type: none"> ・オイルを規定量にする (P15,16) ・販売店へ

9. 性能・基本仕様／機種構成／付属品／オプション

■性能・基本仕様

機種名	22インチ グリーンモア	26インチ グリーンモア	ティーモア
型式	GM222	GM262	TS262
性能・仕様			
エンジン	ロビン EH17-2B		
総排気量	172cc		
最大出力	4.4/2000(kw/rpm)		
使用燃料	自動車用無鉛ガソリン		
燃料タンク容量	3.6 (リットル)		
潤滑油	自動車用エンジンオイル		
潤滑油量	0.65 (リットル)		
点火方式	無接点マグネット点火		
点火プラグ	BP2HS (すき間 0.7mm)		
始動方式	リコイルスタータ		
刈高調整	2.0mm (ウス刃使用時) ~ 30mm		
タイヤ	3.00/3.25-64PLY 標準空気圧2.5kg/cm ²		
刈巾	560mm (22インチ)	660mm (26インチ)	
芝刈能力	2500 ~ 3000 m ² /h	2900 ~ 3400 m ² /h	
外形寸法	870(W) × 880(H) × 1320(L)	956(W) × 880(H) × 1320(L)	
重量	96 kg	102 kg	

※仕様は改良のため予告なく変更する事があります。

■機種構成

型式	仕様	セル無シ	セル付	サッチング付	グルーミング付	回転刃			下刃	
						7枚	9枚	11枚	3.5	4.5
GM222-A9		○					○		○	
GM222-A11		○						○	○	
GM222B-AC9		○		○			○		○	
GM222B-AC11		○		○				○	○	
GM222B-AD9		○			○		○		○	
GM222B-AD11		○			○			○	○	
GM222BS-AD11			○		○			○	○	
GM262-A9		○					○		○	
GM262-A11		○						○	○	
GM262B-AC9		○		○			○		○	
GM262B-AC11		○		○				○	○	
GM262B-AD9		○			○		○		○	
GM262B-AD11		○			○			○	○	
GM262BS-AD11			○		○			○	○	
TS262-S		○				○				○
TS262B-C		○		○		○				○

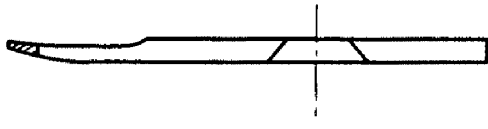
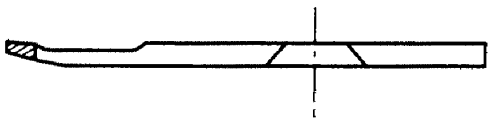
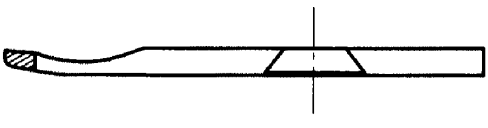
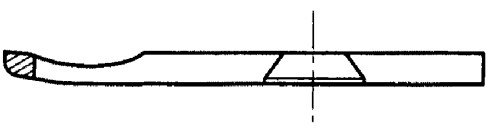
■付属品

・刃合わせ金具	1	・プラグ回し (棒付)	1
・肩口スパナ	1	・バケット (取付け金具付)	1
・六角穴付ボルト用レンチ (6.5m/m)	1	・ブラシリール (サッチング仕様のみ)	1

■ オプション

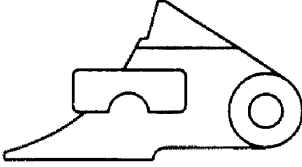
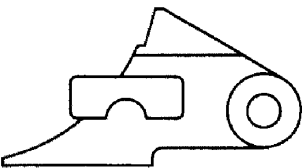
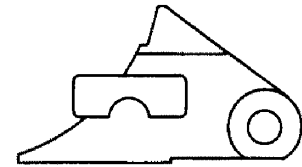
- ラッピングマシンをお持ちでないお客様は、手動のラッピングハンドルを用意しておりますので、販売店、営業所までお申し出ください。

〈下刃の種類〉

下刃名称	下刃形状図	一般刈高
薄刃2.5 (トーナメント刃)		2.0~3.0 mm
薄刃3.0		2.5~3.5 mm
標準刃3.5		3.0~4.0 mm
厚刃4.5		4.5mm~

尚、上記の刈高はグリーンの状態、アンジュレーションによって若干変わります。

〈下刃台の種類〉

	下刃台形状図	下刃台用途
下刃台：標準 (of 8.5)		
下刃台：オプション (of 4.0)		芝かじり防止用 (喰い込みが悪い)
下刃台：オプション (of 12.5)		芝かき上げ用 (喰い込みが良い)

22インチ；下刃 4種類、下刃台 3種類、下刃台ASSY 12種類

26インチ；下刃 4種類、下刃台 3種類、下刃台ASSY 12種類