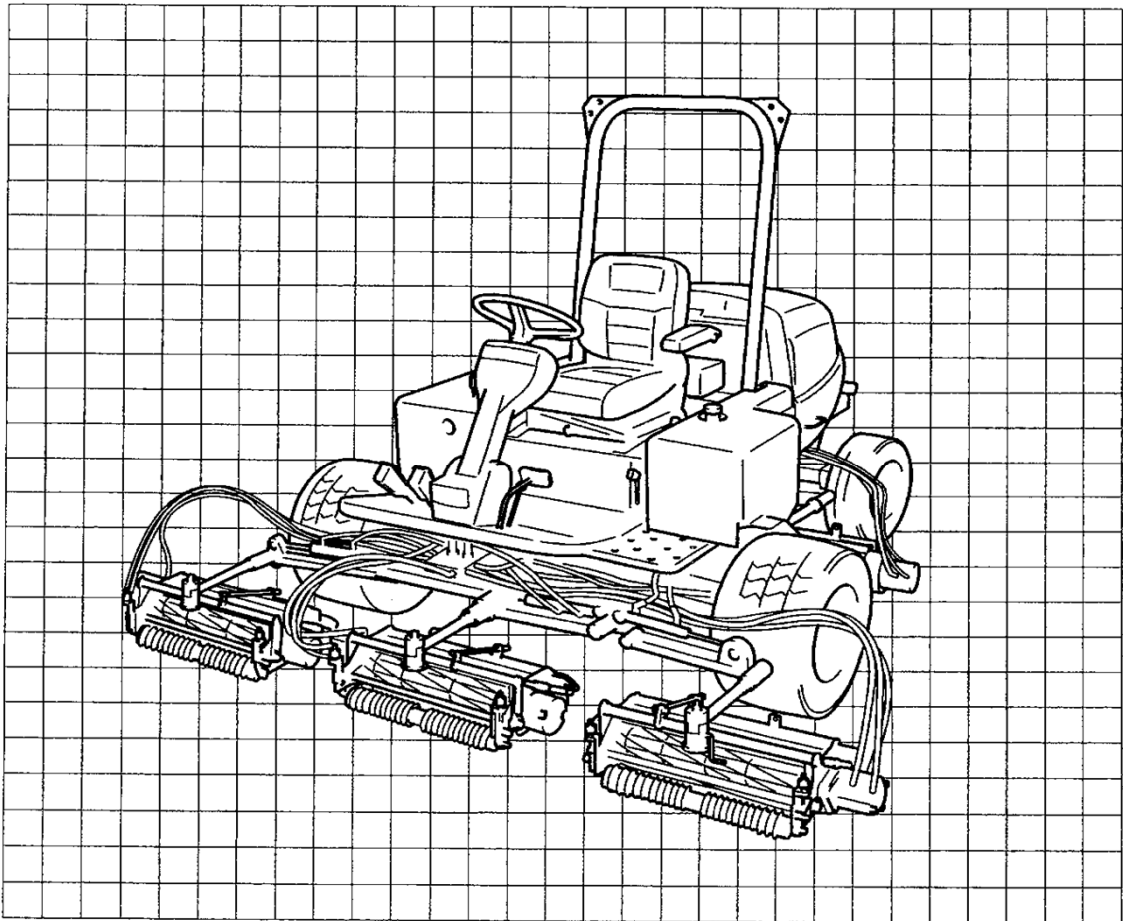


# SHIBAURA

## PARTS LIST

## 部品表

## SR525/SR525HP



## パーツリストの見方について

1)このパーツリストには下記型式が記載されています。

型式	コード	仕様	タイプ	車体No.	機関型式
SR525A-S7	397266	22インチ幅, 7枚刃, 7インチ径	BL	20001~	N843L-D-MC36J (139256)
SR525A-S9	397267	22インチ幅, 9枚刃, 7インチ径			
SR525A-S11	397268	22インチ幅, 11枚刃, 7インチ径			
SR525A-W5	397269	26インチ幅, 5枚刃, 7インチ径	WL		
SR525A-W7	397270	26インチ幅, 7枚刃, 7インチ径			
SR525A-W9	397271	26インチ幅, 9枚刃, 7インチ径			
SR525A-F7	397287	22インチ幅, 7枚刃, 5インチ径	BL5		
SR525A-FD7	397288	22インチ幅, 7枚刃, 5インチ径, グルーマー			
SR525HP-S7	397292	22インチ幅, 7枚刃, 7インチ径	HP-BL		
SR525HP-S9	397293	22インチ幅, 9枚刃, 7インチ径			
SR525HP-S11	397294	22インチ幅, 11枚刃, 7インチ径			
SR525HP-W5	397295	26インチ幅, 5枚刃, 7インチ径	HP-WL		
SR525HP-W7	397296	26インチ幅, 7枚刃, 7インチ径			
SR525HP-W9	397297	26インチ幅, 9枚刃, 7インチ径			

エンジン関係部品はエンジン製造番号(EN.....)、シャーシ、ボディ関係部品は車台製造番号により管理されています。

2)リストの記載内容について

リストの記載内容は下記に示す番号に従って説明します。

見出番号 Key No	部品番号 Parts No	部品名称 Parts Name	台当個数 Qty				互換性 R/P	適応号機 Application	型 寸 Description	備 考 Remarks
			⑨							
①	②	③	④				⑤	⑥	⑦	⑧

- ①見出番号 イラストに付されている番号とリストの番号を一致させることにより、部品番号が索引出来ます。
- ②部品番号 部品を管理するための部品番号です。
- ③部品名称 部品の名称を英文・和文で表示してあります。
- ④個 数 見出し番号あたりの使用個数を表示してあります。
- ⑤互 換 性 部品変更による新部品と旧部品との互換性記号を表示してあります。
- ⑥適用号機 設計変更実施号機が表示してあります。
- ⑦型 寸 標準部品の型寸表示がしてあります。
- ⑧備 考 部品の仕様・説明等が表示してあります。
- ⑨型 式 個別の形式を表示してあります。



### 3) 記号、略語について

記号(部品変更による新部品と旧部品との互換性の表示は次の通りです。)

表示記号	内容
*	部品供給不可(部品番号欄にこのマークがあるものは供給いたしません。)
A	新旧共に互換性あり(新旧部品は新旧製品のいずれにも取付け出来ます。)
B	新部品のみ互換性あり(新部品は新旧製品のいずれにも取付け出来ますが、旧部品は新製品に取付けることは出来ません。)
D	新旧部品の互換性なし(新部品は新製品、旧部品は旧製品にのみ取付け出来ます。)
E	追加部品であり適用号機欄に号機を記入。
F	廃止部品であり適用号機欄に号機を記入。
O	旧部品は在庫に限り供給、以降新部品を供給(○マークを部品番号欄に旧部品番号備考欄に表示)
～×××××:製造番号 ××××× 号機まで ×××××～:製造番号 ××××× 号機より	

### Abbreviation

ASSY :アセンブリ R. H :ライト OP :オプション IN :吸気  
Inc :…を含む UP :上 d :直径 EX :排気  
AR :所要 LOW :下 l :長さ  
Fr. :フロント S. T. D :スタンダード t :厚さ  
Re. :リヤ U. S :アンダーサイズ φ :直径  
L. H :レフト O. S :オーバーサイズ COMP :コンプリート (圧入, カシメ品)

### 4) イラストについて

イラストにはASSY部品・単体部品が記載されていますが、必ずしも正確な騎乗を示すものではありません。正確な部品番号を見出すための目安となるものです。イラストに付されている番号とリストの見出番号を一致させることにより、その見出し番号から部品番号を知るようになっています。

## ご注文について

- 1) 部品をご注文の際は、部品番号・部品名称・個数をお知らせ下さい。
- 2) ご注文の部品は、原則として誤送以外の返品は認めません。
- 3) シバウラ製品には、シバウラ 純正部品 を必ずご使用願います。  
(市販の類似品を使用されますと早期破損や性能を悪くする原因となります。)
- 4) 部品価格は、別表の部品価格表を参照ください。

※本部品表は予告なく変更することがあります。

## How to consult parts list

1) This parts list contain following model.

Model	Cord		Type	Chassis No.	Engine Model
SR525A-S7	397266	22" wide, 7blade, 7" diameter	BL	20001~	N843L-D-MC36J (139256)
SR525A-S9	397267	22" wide, 9blade, 7" diameter			
SR525A-S11	397268	22" wide, 11blade, 7" diameter			
SR525A-W5	397269	26" wide, 5blade, 7" diameter	WL		
SR525A-W7	397270	26" wide, 7blade, 7" diameter			
SR525A-W9	397271	26" wide, 9blade, 7" diameter			
SR525A-F7	397287	22" wide, 7blade, 5" diameter	BL5		
SR525A-FD7	397288	22" wide, 7blade, 5" diameter, Grooming			
SR525HP-S7	397292	22" wide, 7blade, 7" diameter	HP-BL		
SR525HP-S9	397293	22" wide, 9blade, 7" diameter			
SR525HP-S11	397294	22" wide, 11blade, 7" diameter			
SR525HP-W5	397295	26" wide, 5blade, 7" diameter	HP-WL		
SR525HP-W7	397296	26" wide, 7blade, 7" diameter			
SR525HP-W9	397297	26" wide, 9blade, 7" diameter			

Please confirm both engine serial number (addreviation ; EN.....) and charssis number, when place a spare parts order.

2) Description in list.

Items in the list are described below by Nos, in the table below.

見出番号 Key No	部品番号 Parts No	部品名称 Parts Name	台当個数 Qty				互換性 R/P	適応号機 Application	型 寸 Description	備 考 Remarks
			⑨							
①	②	③	④				⑤	⑥	⑦	⑧

- ①Index No. : By referring the No. in the illustrations to the same No., you can find the correct parts No..
- ②Parts No. : No. to control parts.
- ③Name of parts : Name of parts is indicated in English and Japanese.
- ④Quantity : It represents the quantity of each part contained in reference No..
- ⑤Interchangeability : Mark to show interchangeability when replacing former parts with new ones.
- ⑥Applicable No. of machines : No. of machines for which design is changed.
- ⑦Description : Dimensions of standard parts.
- ⑧Remarks : Specifications, descriptions, etc. of parts.
- ⑨Model : Individual form is indicated.

### 3) Mark and abbreviation.

Mark (when parts are changed, interchangeability of new and former parts is shown as below.)

Mark	Content
*	This mark appearing "Parts No." column indicates parts not to be supplied.
A	New and old parts are mutually interchangeable.
B	New parts can be substituted for old parts, but vice versa. Thus, new part may be supplied to order asking for supply of old parts.
D	New and old parts are not interchangeable.
E	Indicated as "E" in "interchangeability" column. Its applicable serial number or
F	"F" mini tiller engine appears in "application" column.
O	old parts will be supplied until out of stock and thereafter new substitute parts will be supplied. (This mark appears in "Parts No." column and corresponding old numbers in "Remarks" column)
~ × × × × × : Up to × × × × × for serial numbers. × × × × × ~ : × × × × × and up for serial numbers.	

#### Abbreviation

ASSY	: Assembly	R. H	: Right	OP	: Optional	IN	: Intake
Inc	: Including	UP	: Upper	d	: Diameter	EX	: Exhaust
AR	: Required	LOW	: Lower	l	: Length		
Fr.	: Front	S. T. D	: Standard	t	: Thickness		
Re.	: Reer	U. S	: Undersize	φ	: Diameter		
L. H	: Left	O. S	: Oversize	COMP	: Complete		

### 4) Illustrations

Illustrations present assemblies and individual piece parts not always precisely.

They are just guidelines to find correct parts codes. By comparing the index No. in the parts list with the same No. in the illustrations, you can know the parts No.

## How to order

- 1) When ordering some parts, designate the code No., name of parts and quantity.
- 2) Returned parts order then those which were delivered by mistake are not accepted.
- 3) Be sure to use SHIBAURA genuine parts for SHIBAURA products. (Those similar to SHIBAURA parts available on the market may cause early failure or performance deterioration.)
- 4) Refer separated parts price list for price of parts.

※ This parts list may be modified without notice.

# CONTENTS

## 目 次

### ENGINE N843L エンジン

FIG.101	CYLINDER BLOCK	シリンダブロック	9
FIG.102	CANSHAFT	カムシャフト	11
FIG.103	CLINDER HEAD	シリンダヘッド	12
FIG.104	ROCKER ARM ASSY	ロッカーアームASSY	13
FIG.105	HEAD COVER	ヘッドカバー	14
FIG.106	CRANK SHAFT & PISTON	クランクシャフト & ピストン	15
FIG.107	OIL PUMP	オイルポンプ	16
FIG.108	WATER PUMP	ウォーターポンプ	17
FIG.109	ALTERNATOR	オルタネーター	18
FIG.110	ALTERNATOR MOUNTING	オルタネーター	19
FIG.111	TIMING GEAR CASE	タイミングギヤケース	20
FIG.112	INJECTION PUMP & LINES	インジェクションポンプ & ライン	21
FIG.113	INJECTION PUMP - 131017811	インジェクションポンプ	22
FIG.114	FUEL INJECTOR	フュエルインジェクター	23
FIG.115	EXHAUST MANIFOLD	エキゾーストマニホールド	24
FIG.116	STARTING MOTOR	スターティングモーター	25

### CHASSIS シャーシ

FIG.201	FUEL TANK,BATTERY	フューエルタンク, バッテリー	27
FIG.202	OIL TANK	オイルタンク	29
FIG.203	AIR CLEANER, MUFFLER	エアクリーナ, マフラー	30
FIG.204	TRANSMISSION	トランスミッション; 走行	32
FIG.205	TRANSMISSION; SHIFTER	トランスミッション; シフター	34
FIG.206	MISSION CASE; PUMP	ミッションケース; ポンプ	35
FIG.207	TRANSMISSION; DRIVE PINION	トランスミッション; ドライブピニオン	36
FIG.208	DIFFERENTIAL, FRONT AXLE	デフ, フロントアクスル	37
FIG.209	STEERING COLUMN & OPERATOR'S DECK	ステアリング コラム & オペレーターデッキ	39
FIG.210	METER ASSY	メーターASSY	41
FIG.211	REAR AXLE, DIFFERENTIAL & HOUSING	リヤアクスル, デフ	42
FIG.212	REAR AXLE, WHEEL SHAFT	リヤアクスル, ホイールシャフト	46
FIG.213	H.S.T PEDALS	H. S. Tペダル	50
FIG.214	CONTROLS, ACCELERATOR & CHANGE LEVER	アクセル, シフター	51
FIG.215	FRAME	フレーム	55
FIG.216	NET, ROOF	ネット, ルーフ	57
FIG.217	CUTTER ARM (FRONT)	カッターアーム (フロント)	58
FIG.218	CUTTER ARM (REAR)	カッターアーム (リヤ)	61

# CONTENTS

## 目 次

FIG.219	BONNET, FENDERS	ボンネット, フェンダ	63
FIG.220	STEERING CASE, HYDRAULICS	ステアリングケース	67
FIG.221	OIL PUMP, SUCTION LINE	オイルポンプ, サクションライン	68
FIG.222	FILTER HYDRAULICS	フィルター	70
FIG.223	H.S.T DRAIVE	H. S. T ドライブ	72
FIG.224	HYDRAU STATIC TRANSMISSION	ユアツトランスミッション	73
FIG.225	RADIATOR	ラジエター	75
FIG.226	SEAT BRACKET	シートブラケット	77
FIG.227	SEAT	シート	78
FIG.228	ENGINE SCREEN	エンジンスクリーン	80
FIG.229	BRAKE PEDALS	ブレーキペダル	82
FIG.230	BRAKE ASSEMBLY	ブレーキASSY	86
FIG.231	FRONT WHEELS, REAR WHEELS	フロントホイール, リヤホイール	88
FIG.232	CONTROL VALVE	コントロールバルブ	89
FIG.233	HYDRAULIC PIPING (FRONT)	ユアツハイカン (フロント)	90
FIG.234	HYDRAULIC PIPING (REAR)	ユアツハイカン (リヤ)	92
FIG.235	HYDRAULIC PIPING (LIFT)	ユアツハイカン (リフト)	100
FIG.236	WIRE HARNESS	ワイヤーハーネス	102
FIG.237	CAUTION PLATE (INTERNAL)	コーションプレート (国内)	104
FIG.238	CAUTION PLATE (EXPORT)	コーションプレート (輸出)	105
FIG.239	CAUTION PLATE, NAME PLATE (INTERNAL)	コーションプレート, ネームプレート (国内)	106
FIG.240	CAUTION PLATE, NAME PLATE (EXPORT)	コーションプレート, ネームプレート (輸出)	107
FIG.241	DECALS	デカール	108

### IMPLEMENT 作業機

FIG.301	FRONT ROLLER (BL)	フロントローラー (BL)	110
FIG.302	REEL BLADE (BL)	カイトンバ (BL)	111
FIG.303	BED KNIFE (BL)	ベッドナイフ (BL)	112
FIG.304	REAR ROLLER (BL)	リヤローラー (BL)	113
FIG.305	CUTTER COVER (BL)	カッターカバー (BL)	114
FIG.306	BUCKET ASSY (BL)	バケットASSY (BL)	115
FIG.307	BUCKET (BL)	バケット (BL)	116
FIG.308	ACCESSORY (BL)	フゾクヒン (BL)	117
FIG.309	FRONT ROLLER (WL)	フロントローラー (WL)	118
FIG.310	REEL BLADE (WL)	カイトンバ (WL)	119
FIG.311	BED KNIFE (WL)	ベッドナイフ (WL)	120
FIG.312	REAR ROLLER (WL)	リヤローラー (WL)	121

## CONTENTS

### 目 次

FIG.313	CUTTER COVER (WL).....	カッターカバー (WL).....	122
FIG.314	ACCESSORY (WL).....	フゾクヒン (WL).....	123
FIG.315	REEL BLADE, CUTTER FRAME (BL5).....	カイトンバ, カッターフレーム (BL5).....	124
FIG.316	FRONT ROLLER (BL5).....	フロントローラー (BL5).....	125
FIG.317	BED KNIFE (BL5).....	ベッドナイフ (BL5).....	126
FIG.318	REAR ROLLER (BL5).....	リヤローラー (BL5).....	127
FIG.319	CUTTER COVER (BL5).....	カッターカバー (BL5).....	128
FIG.320	ACCESSORY (BL5).....	フゾクヒン (BL5).....	129
FIG.321	GEAR CASE (BL5).....	サッチングギヤケース (BL5).....	130
FIG.322	CUTTER (BL5).....	グルーミングカッター (BL5).....	132
FIG.323	ROLLER (BL5).....	グルーミングローラー (BL5).....	133
FIG.324	BUCKET ASSY (BL5).....	バケットASSY (BL5).....	134
FIG.325	BUCKET (BL5).....	バケット (BL5).....	135

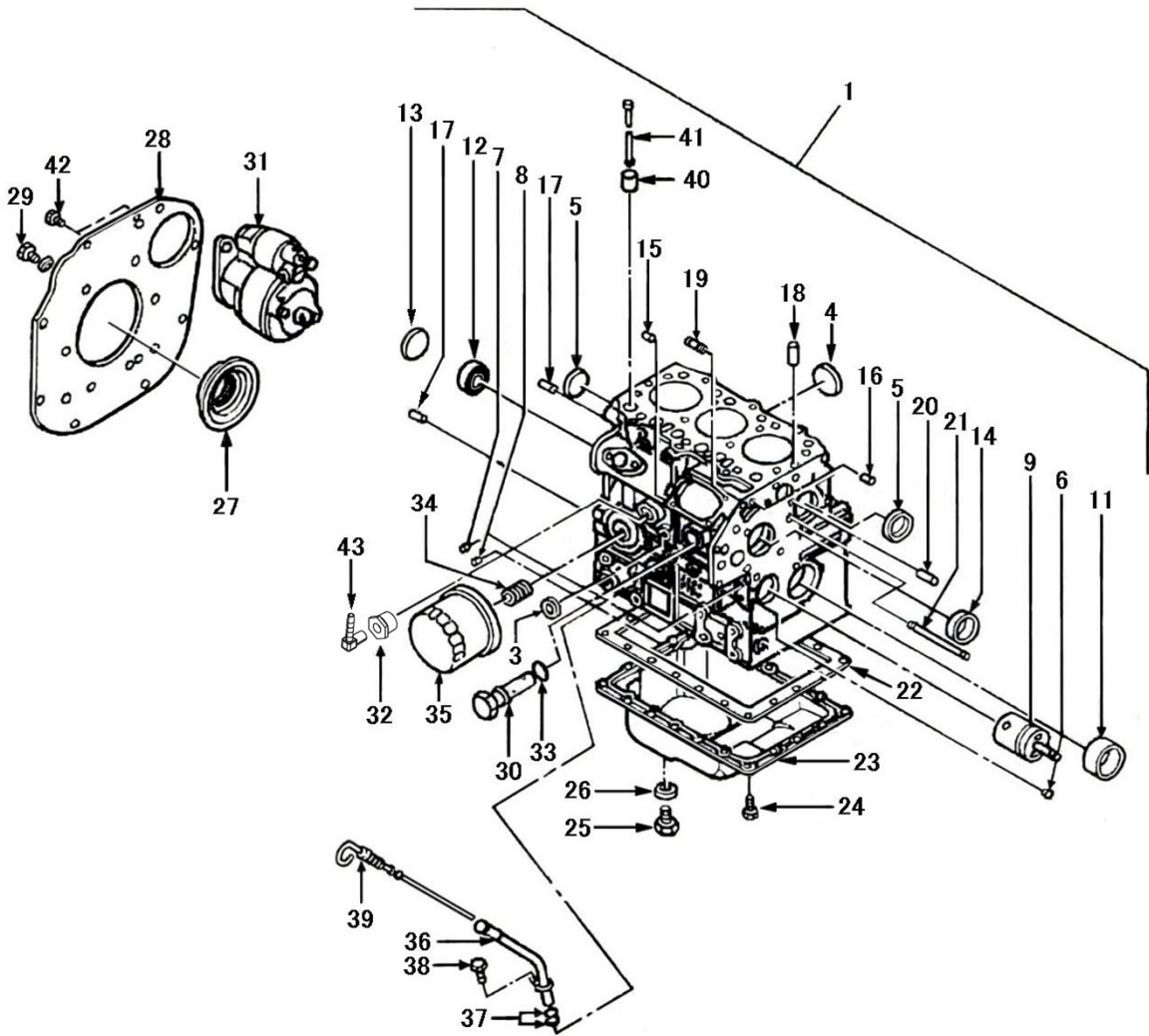
#### ENGINE N844L エンジン

FIG.401	CYLINDER BLOCK.....	シリンダブロック.....	137
FIG.402	CLINDER HEAD.....	シリンダヘッド.....	139
FIG.403	CRANK SHAFT & PISTON.....	クランクシャフト & ピストン.....	140
FIG.404	CANSHAFT.....	カムシャフト.....	142
FIG.405	WATER PUMP.....	ウォーターポンプ.....	143
FIG.406	TIMING GEAR CASE.....	タイミングギヤケース.....	144
FIG.407	INJECTION PUMP.....	インジェクションポンプ.....	146
FIG.408	EXHAUST MANIFOLD.....	エキゾーストマニホールド.....	148
FIG.409	ROCKER ARM, HEAD COVER.....	ロッカーアーム, ヘッドカバー.....	149
FIG.410	OIL PUMP, OIL FILTER.....	オイルポンプ, オイルフィルター.....	151
FIG.411	ALTERNATOR.....	オルタネーター.....	152
FIG.412	STARTING MOTOR.....	スターティングモーター.....	153

# エンジン編 (ENGINE)

N843L

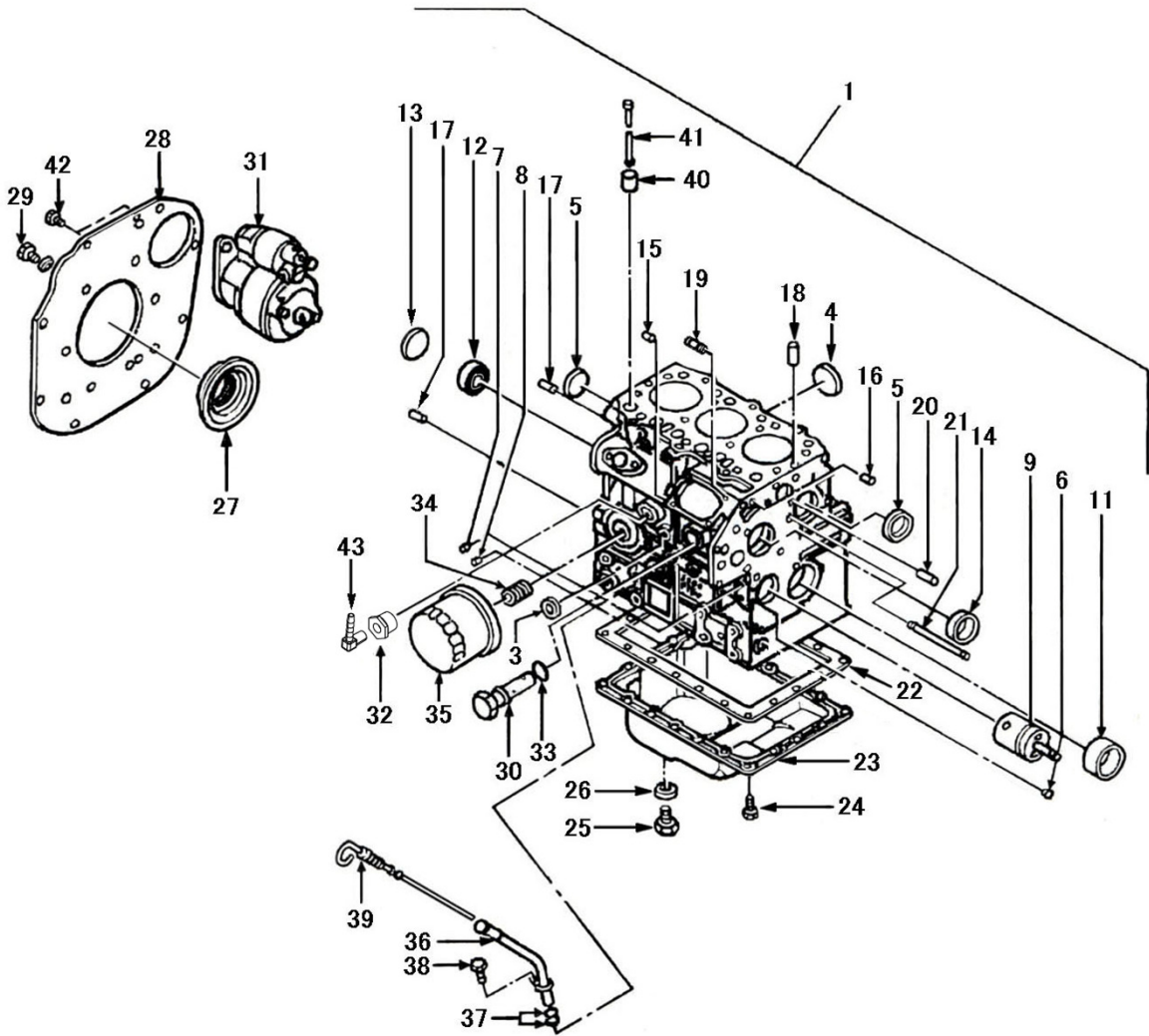
FIG.101 CYLINDER BLOCK  
シリンダブロック



見出番号 Key No	部品番号 Parts No	部品名称 Parts Name	台当個数 Qty						互換性 R/P	適応号機 Application	型 寸 Description	備 考 Remarks
			ALL	BL	WL	HP- BL	HP- WL	BL5				
1	110101490	CYLINDER BLOCK,CM374	シリンダブロック		1	1						
3	064210025	PLUG, Sealing	プラグ		1	1						
4	064209055	CAP	キャップ		2	2						
5	064209055	CAP	キャップ		2	2						
6	198466010	PLUG	プラグ		2	2						
7	198466020	PLUG, 10.4mm	プラグ		3	3						
8	198466030	PLUG, 6.5 x 7mm	プラグ		4	4						
9	165296260	SHAFT COMPL.IDLE GEA	シャフトCOMPL		1	1						
11	198517222	BUSHING, Std	ブッシュ		1	1						
12	040306203	BEARING, BALL	ボールベアリング		1	1						
13	064100045	PLUG, Expansion	プラグ		1	1						
14	042309013	BEARING ASSY	ベアリングASSY		1	1						
15	030500612	PIN, Dowel	ピン		2	2						
16	030500616	PIN, Dowel	ピン		2	2						
17	030501025	PIN, Dowel	ピン		2	2						
18	030309005	PIN, Spring	ピン		2	2						
19	012110820	BOLT, Stud	スタッドボルト		2	2						
20	012110635	STUD, Stud	スタッドボルト		1	1						
21	012110660	BOLT, Stud	スタッドボルト		1	1						
22	110996820	GASKET	ガスケット/オイルパン		1	1						
23	110708310	PAN, ENGINE OIL	オイルパンCOMPL:CHB		1	1						
24	010109235	BOLT	ボルト		26	26						
25	010411212	BOLT, M12x12	ボルト		1	1						
26	025100012	WASHER, Sealing	シールワッシャ		1	1						
27	050209083	OIL SEAL	オイルシール		1	1						
28	110367840	PLATE,NHG	リヤプレート:NHG		2	2						
29	011510820	BOLT, M8 x 20	ボルト		10	10						
30	140036220	VALVE, PRESSURE RELIE	リリーフバルブASSY		1	1						
31	185086530	MOTOR ASSY.STARTING	スタータ ASSY		1	1						
32	198736150	BODY	ボディ		1	1						
32	198486770	BUSING	ブッシング		1	1						
33	052109078	O-RING, P15	Oリング		1	1						
34	140546020	ADAPTER	フィルタジョイント		1	1						
35	140517020	FILTER, ENGINE OIL	オイルフィルタCOMPL		1	1						
36	110756490	GUIDE	ガイドCOMPL		1	1						

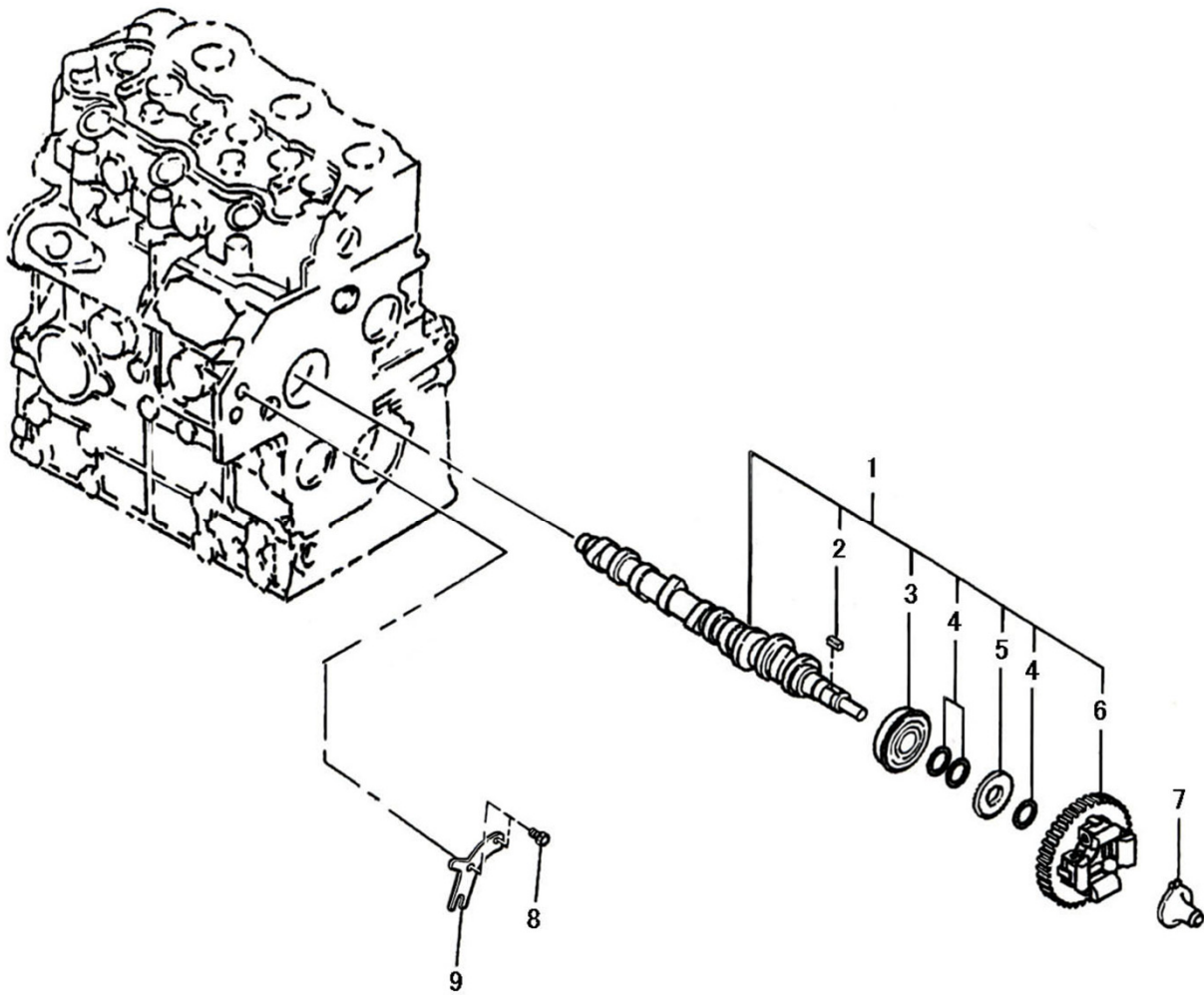


FIG.101 CYLINDER BLOCK  
シリンダブロック



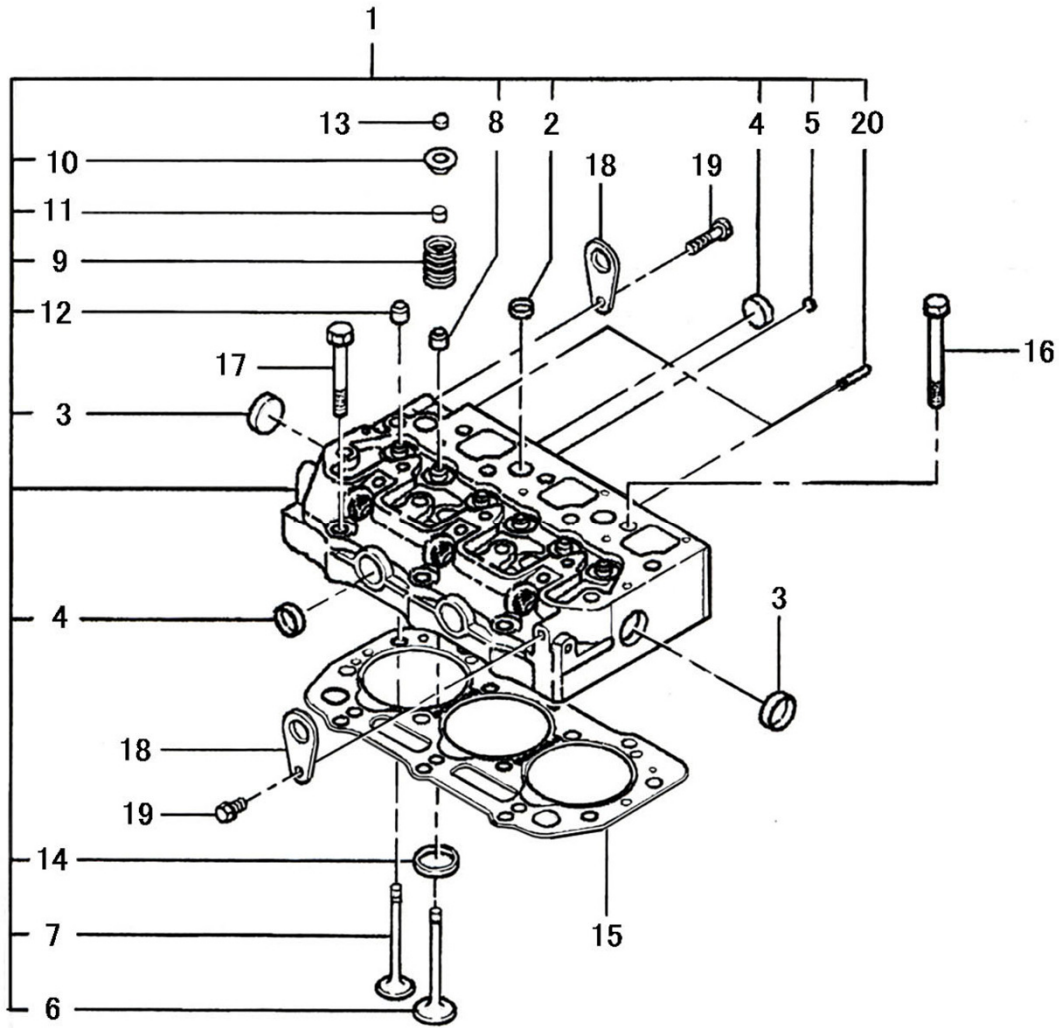
見出番号 Key No	部品番号 Parts No	部品名称 Parts Name	台当個数 Qty						互換性 R/P	適応号機 Application	型 寸 Description	備 考 Remarks
			ALL	BL	WL	HP- BL	HP- WL	BL5				
37	052109113	O-RING, P10		2	2			2				
38	011310612	SCREW, M6x12		1	1			1				
39	198416270	DIPSTICK		1	1			1				
40	120116160	TAPPET		6	6			6				
41	120456310	ROD.PUSH		6	6			6				
42	011511020	BOLT, M10 x 20		2	2			2				
43	340672970	ADAPTER		1	1			1				

FIG.102 CAMSHAFT  
カムシャフト



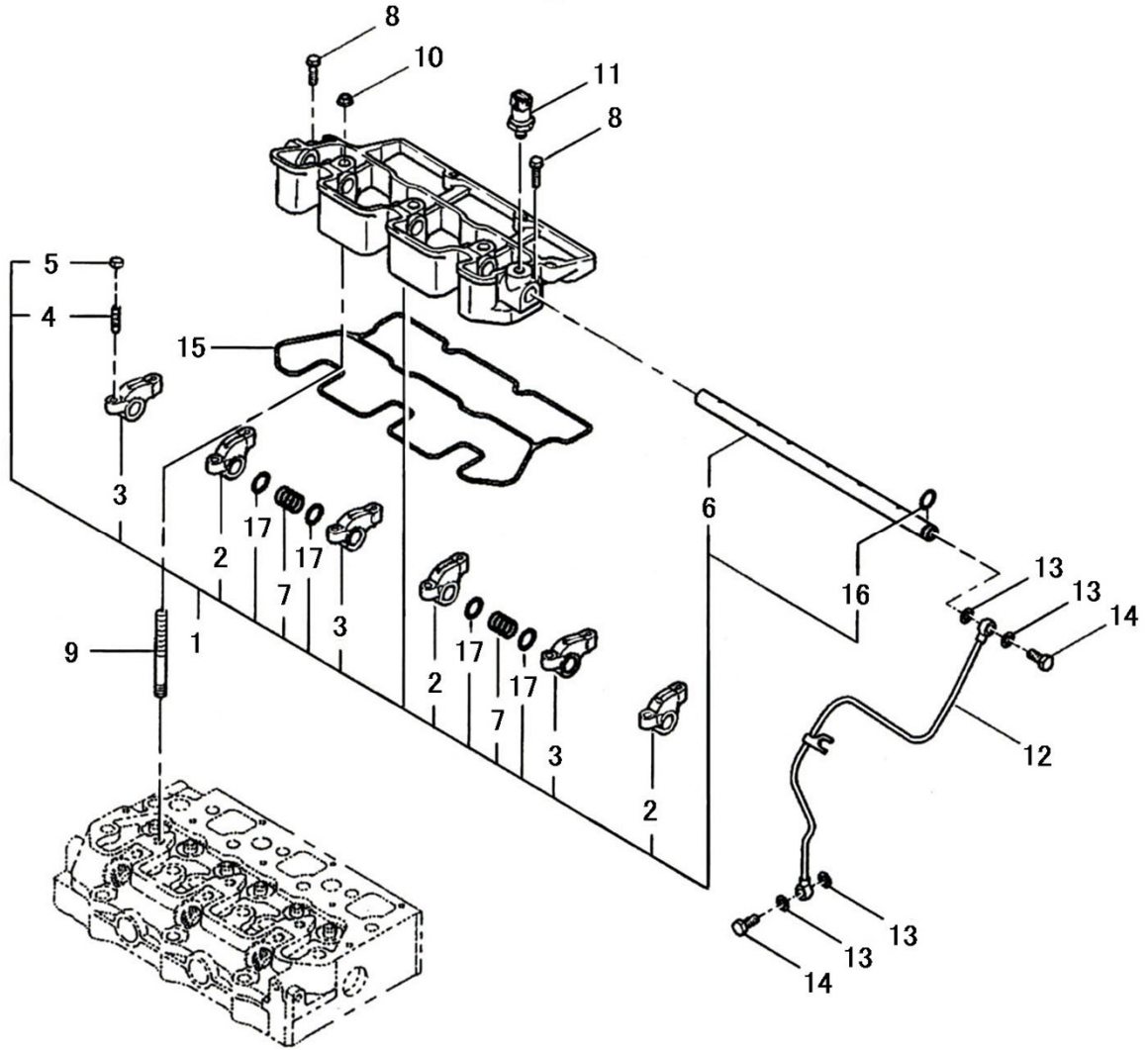
見出番号 Key No	部品番号 Parts No	部品名称 Parts Name	台当個数 Qty						互換性 R/P	適応号機 Application	型 寸 Description	備 考 Remarks
			ALL	BL	WL	HP- BL	HP- WL	BL5				
1	120026350	CAMSHAFT カムシャフトASSY		1	1			1				
2	034100508	KEY キー		1	1			1				
3	040156304	BEARING ASSY ベアリングASSY		1	1			1				
4	199216230	SPACER スペーサー		3	3			3				
5	120736081	GEAR ギヤ		1	1			1				
6	120016050	GEAR, Cam カムギヤ		1	1			1				
7	125256120	GUIDE, SLIDE スライドCOMPL		1	1			1				
8	011310612	SCREW ボルト		2	2			2				
9	199566651	PLATE プレート		1	1			1				

FIG.103 CYLINDER HEAD  
シリンダヘッド



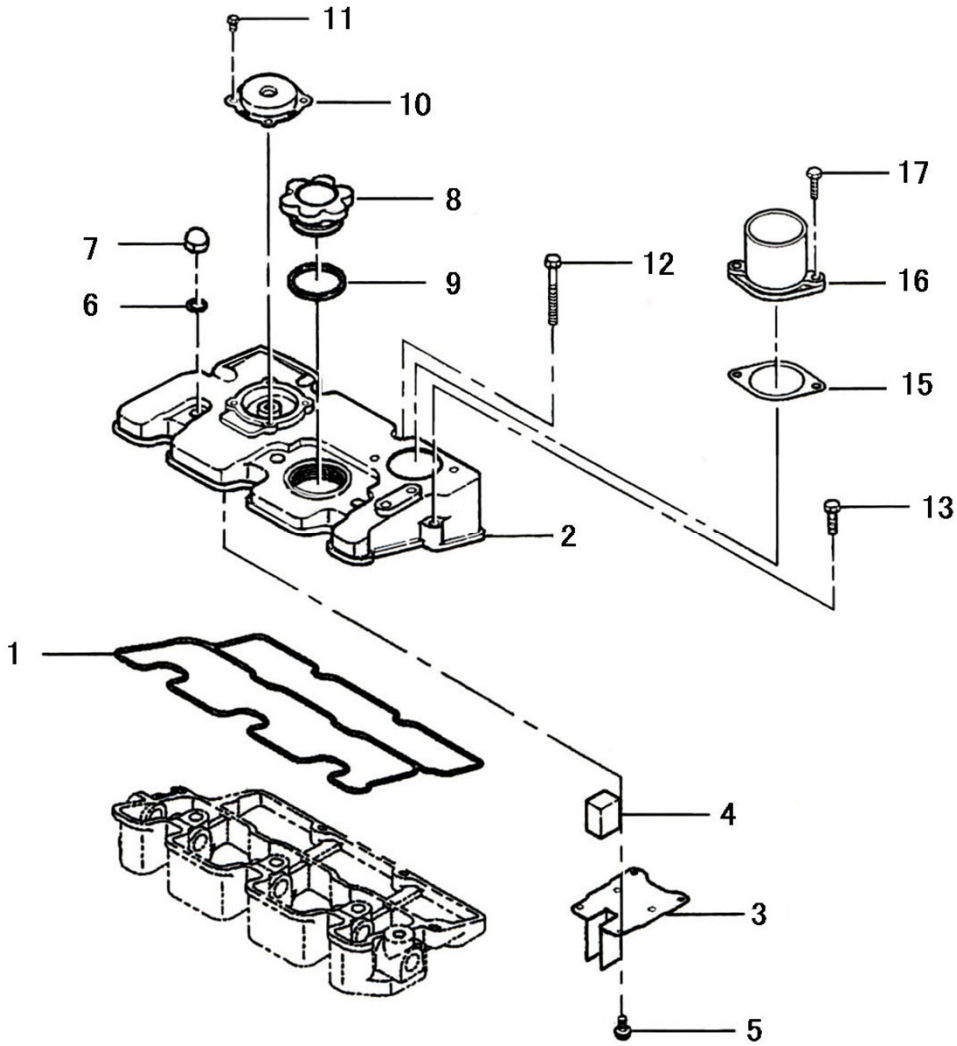
見出番号 Key No	部品番号 Parts No	部品名称 Parts Name	台当個数 Qty						互換性 R/P	適応号機 Application	型寸 Description	備考 Remarks
			ALL	BL	WL	HP- BL	HP- WL	BL5				
1	111011170	CYLINDER HEAD シリンダヘッド		1	1			1				
2	064210018	PLUG プラグ		5	5			5				
3	064210030	PLUG プラグ		2	2			2				
4	064210025	PLUG プラグ		4	4			4				
5	064210010	PLUG プラグ		2	2			2				
6	120166380	VALVE, ENGINE, INLET, S インテイクバルブ		3	3			3				
7	120176380	VALVE, ENG EXHAUST, S エキゾーストバルブ		3	3			3				
8	120406070	SEAL, Intake シール		3	3			3				
9	198216700	SPRING スプリング		6	6			6				
10	120186080	RETAINER リテーナ		6	6			6				
11	120226070	COTTER コッタ		12	12			12				
12	120406050	SEAL シール		3	3			3				
13	120216041	CAP バルブキャップ		6	6			6				
14	110136400	VALVE, SEAT バルブシート:IN		3	3			3				
15	111147491	GASKET, CYLINDER HEAD ガスケット:ヘッド T=1.3		1	1			1				
15	111147501	GASKET, CYLINDER HEAD ガスケット:ヘッド T=1.4		1	1			1				
16	111136480	BOLT ヘッドボルト		11	11			11				
17	111136490	BOLT ヘッドボルト		3	3			3				
18	195816540	EYE, LIFTING #N/A		2	2			2				
19	011510816	BOLT ボルト		2	2			2				
20	012110655	STUD スタッドボルト		2	2			2				

FIG.104 ROCKER ARM ASSY  
ロッカーアームASSY



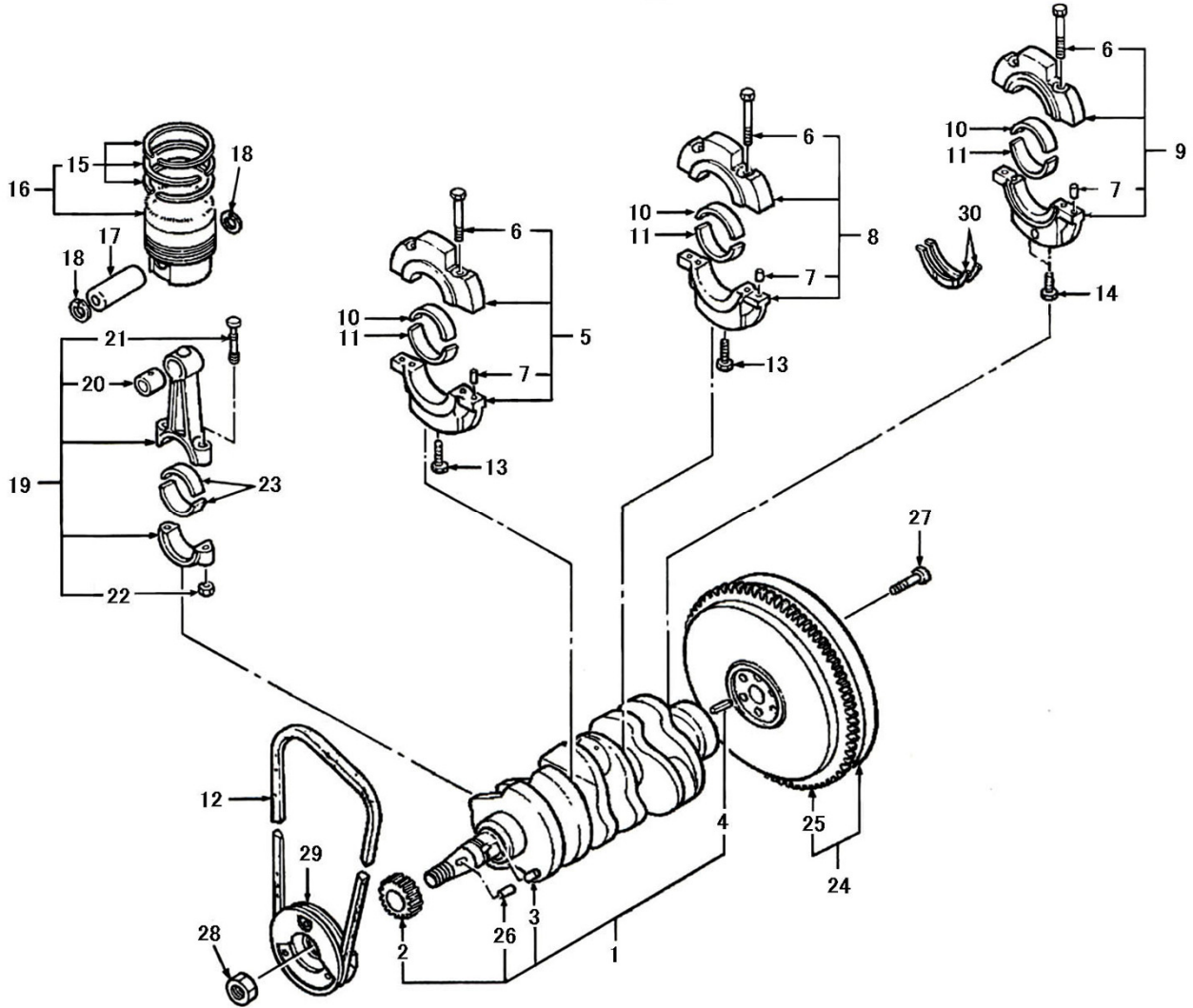
見出番号 Key No	部品番号 Parts No	部品名称 Parts Name		台当個数 Qty						互換性 R/P	適応号機 Application	型 寸 Description	備 考 Remarks
				ALL	BL	WL	HP- BL	HP- WL	BL5				
1	120036930	ROCKER ARM	ロッカーアーム		1	1				1			
2	120356131	ROCKER ARM, Intake	ロッカーアーム,IN		3	3				3			
3	120356141	ROCKER ARM, Exhaust	ロッカーアーム,EX		3	3				3			
4	199486220	SCREW, ADJUSTMENT	アジャストスクリュ		6	6				6			
5	020109076	NUT	ナット		6	6				6			
6	120316281	SHAFT	シャフト		1	1				1			
7	198217170	SPRING	スプリング		2	2				2			
8	011310635	BOLT	ボルト		2	2				2			
9	012109044	STUD, Stud	スタッドボルト		3	3				3			
10	023100010	NUT	ナット		3	3				3			
11	185246060	SENDER UNIT	マノコネクタ		1	1				1			
12	140607281	PIPE	オイルパイプCOMPL		1	1				1			
13	140996260	GASKET	ガスケット:M8		4	4				4			
14	198486780	BOLT, BANJO	アイボルト		2	2				2			
15	120996140	GASKET	ガスケット:ロッカーアームブラケット		1	1				1			
16	052109076	O-RING	オリング		4	4				4			
17	199280300	SHIM	シム		4	4				4			

FIG.105 HEAD COVER  
ヘッドカバー



見出番号 Key No	部品番号 Parts No	部品名称 Parts Name	台当個数 Qty						互換性 R/F	適応号機 Application	型 寸 Description	備 考 Remarks
			ALL	BL	WL	HP- BL	HP- WL	BL5				
1	111996410	GASKET, HEAD COVER		1	1							
2	111217670	COVER		1	1							
3	110666210	DEFLECTOR		1	1							
4	110666060	SCREEN, FILTER, Engine B		1	1							
5	015600406	SCREW		6	6							
6	140996270	GASKET		3	3							
7	024600010	NUT, Cap		3	3							
8	198436010	CAP, FILLER		1	1							
9	052100420	O-RING		1	1							
10	110566080	BREATHER		1	1							
11	011100408	BOLT		4	4							
12	011310660	BOLT		2	2							
13	011310640	BOLT		2	2							
15	135996951	GASKET, MANIFOLD		1	1							
16	135566510	MANIFOLD		1	1							
17	011310620	BOLT, Hex, M6 x 20, 8.8		2	2							

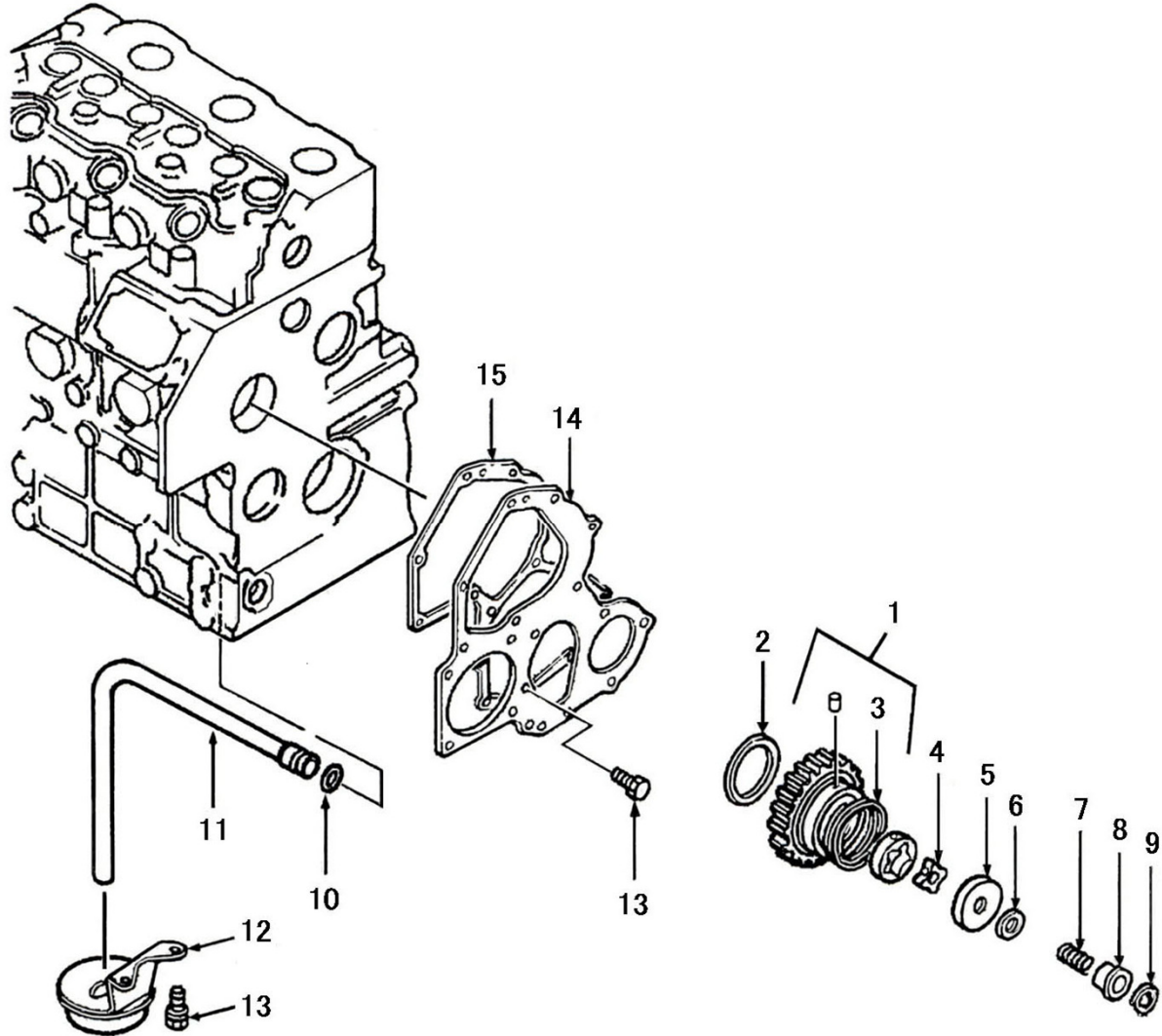
FIG.106 CRANKSHAFT & PISTON  
クランクシャフト & ピストン



見出番号 Key No	部品番号 Parts No	部品名称 Parts Name	台当個数 Qty						互換性 R/P	適応号機 Application	型 寸 Description	備 考 Remarks
			ALL	BL	WL	HP- BL	HP- WL	BL5				
1	115257020	CRANKSHAFT	クランクシャフトCOMPL		1	1				1		
2	115276270	GEAR	ギヤ		1	1				1		
3	030509020	PIN, Dowel	ピン		1	1				1		
4	030300816	PIN	ピン		1	1				1		
5	110156370	BEARING HOLDER ASSY	ベアリングホルダ ASSY:2		1	1				1		
6	010109406	BOLT	ボルト		6	6				6		
7	030500612	PIN	ピン		6	6				6		
8	110156380	BEARING HOLDER ASSY	ベアリングホルダ ASSY:3		1	1				1		
9	110156390	BEARING HOLDER ASSY	ベアリングホルダ ASSY:4		1	1				1		
10	198517232	LINER, Standard	メタル:ウエ S.T.D		3	3				3		
11	198517242	LINER, Standard	メタル:シタ S.T.D		3	3				3		
12	080109061	BELT,	Vベルト(A36.5)		1	1				1		
13	010109667	BOLT, M8x50	ボルト		2	2				2		
14	010700860	BOLT, M8x60	ボルト		2	2				2		
15	115107970	KIT, PISTON RINGS, Stand	ピストンリング KIT:STD		3	3				3		
16	115017491	KIT, PISTON & RINGS, Sta	ピストン KIT:STD		3	3				3		
17	115326220	PIN, PISTON	ピストンピン		3	3				3		
18	036500028	RING, SNAP	スナップリング		6	6				6		
19	115026330	ROD ASSY.CONNECTING	コネクティングロッド ASSY		3	3				3		
20	198517260	BUSHING	ブッシュ		3	3				3		
21	115176140	BOLT, Connecting Rod	ボルト		6	6				6		
22	020109120	NUT	ナット		6	6				6		
23	198517252	LINER, Standard	メタル:S.T.D		6	6				6		
24	115357380	FLYWHEEL, ENGINE	フライホイール COMPL		1	1				1		
25	115376040	GEAR, RING	ギヤ		1	1				1		
26	034100508	KEY	キー		1	1				1		
27	010109341	BOLT	ボルト		6	6				6		
28	020109086	NUT	ナット		1	1				1		
29	115397790	PULLEY	クランクシャフトプーリ:NHG		1	1				1		
30	199266200	WASHER, THRUST	スラストワッシャ		2	2				2		

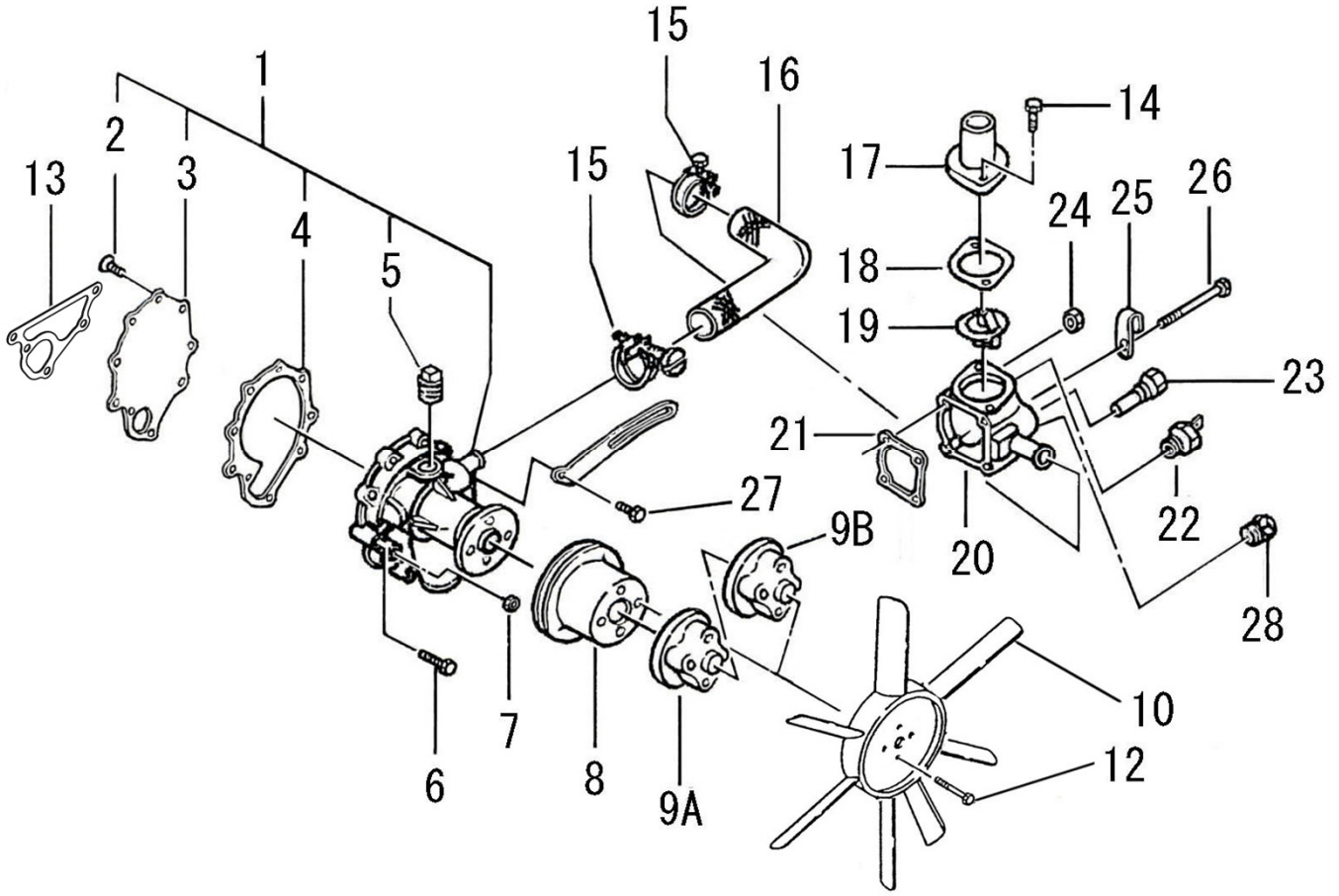


FIG.107 OIL PUMP  
オイルポンプ



見出番号 Key No	部品番号 Parts No	部品名称 Parts Name	台当個数 Qty						互換性 R/P	適応号機 Application	型 寸 Description	備 考 Remarks
			ALL	BL	WL	HP- BL	HP- WL	BL5				
1	165026230	GEAR ASSY.IDLE アイドルギヤASSY		1	1			1				
2	199266270	WASHER.THRUST スラストワッシャ		1	1			1				
3	198217760	SPRING スプリング		1	1			1				
4	140166250	ROTOR ロータ		1	1			1				
5	140116220	COVER.OIL PUMP オイルポンプカバー		1	1			1				
6	199286340	KIT, Shim シムKIT		1	1			1				
7	198216720	SPRING スプリング		1	1			1				
8	199236540	COLLAR カラー		1	1			1				
9	036800010	RING, SNAP スナップリング		1	1			1				
10	052109076	O-RING Oリング		1	1			1				
11	140986860	TUBE, Oil パイプ		1	1			1				
12	140406520	FILTER, Suction サクションフィルタCOMPL		1	1			1				
13	011310612	SCREW ボルト		4	4			4				
14	165996540	GASKET ガスケット:フロントプレート		1	1			1				
15	165166600	PLATE.FRONT:CHB フロントプレート:CHB		1	1			1				

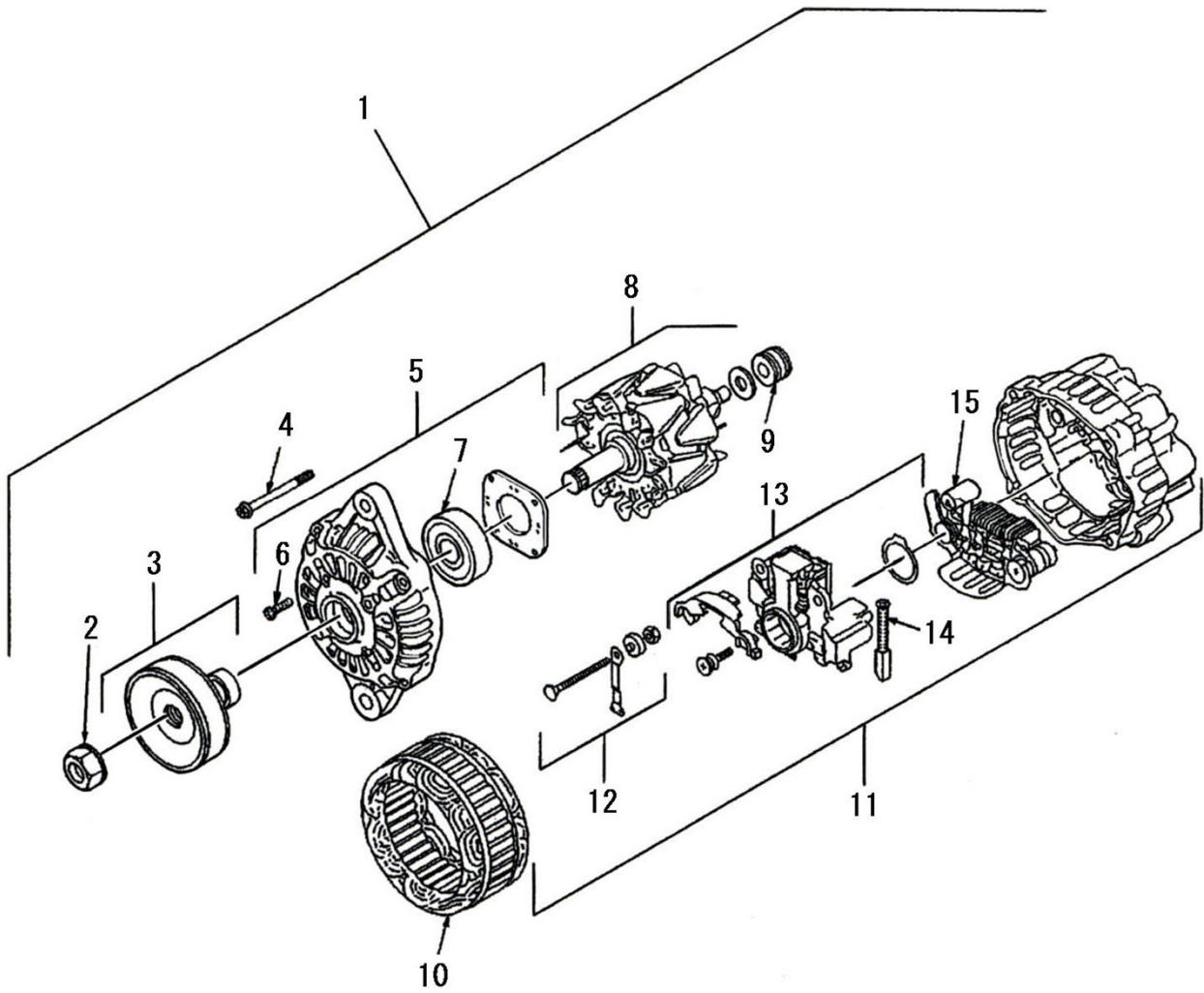
FIG.108 WATER PUMP  
ウォーターポンプ



見出番号 Key No	部品番号 Parts No	部品名称 Parts Name	台当個数 Qty						互換性 R/P	適応号機 Application	型 寸 Description	備 考 Remarks
			ALL	BL	WL	HP- BL	HP- WL	BL5				
1	145017790	PUMP, WATER			1	1						
2	015300614	SCREW		3	3							
3	145146320	PLATE, Set		1	1							
4	145996681	GASKET		1	1							
5	064500030	PLUG		1	1							
6	011310635	BOLT, M6x35		4	4							
7	023100006	NUT, M6 x 1		1	1							
8	145337030	PULLEY		1	1							
9	145387000	HOLDER, Fan		1	1							
9A	145386910	HOLDER, Fan		1	1							
10	145306510	FAN		1	1							
12	011310675	BOLT, Cap, HH, CL8.8, M6		4	4							
13	145996990	GASKET		1	1							
14	010800820	BOLT, Bolt, M8 x 1.25 x 20		2	2							
15	067100022	CLAMP, HOSE		2	2							
16	145536051	HOSE		1	1							
17	145226450	COVER		1	1							
18	145996051	GASKET		1	1							
19	145206220	THERMOSTAT COMPL		1	1							
20	145216730	CASE, THERMOSTAT		1	1							
21	145996710	GASKET		1	1							
22	385720360	SWITCH, THERMOGUARD		1	1							
23	385720011	SENSOR, Thermostat		1	1							
24	023100006	NUT, M6 x 1		2	2							
25	199116370	CLAMP		1	1							
26	011310645	BOLT, Cap, HH, CL8.8, M6		2	2							
27	011510820	BOLT, Bolt, M8 x 1.25 x 20		1	1							
28	064500030	PLUG, Plug		1	1							

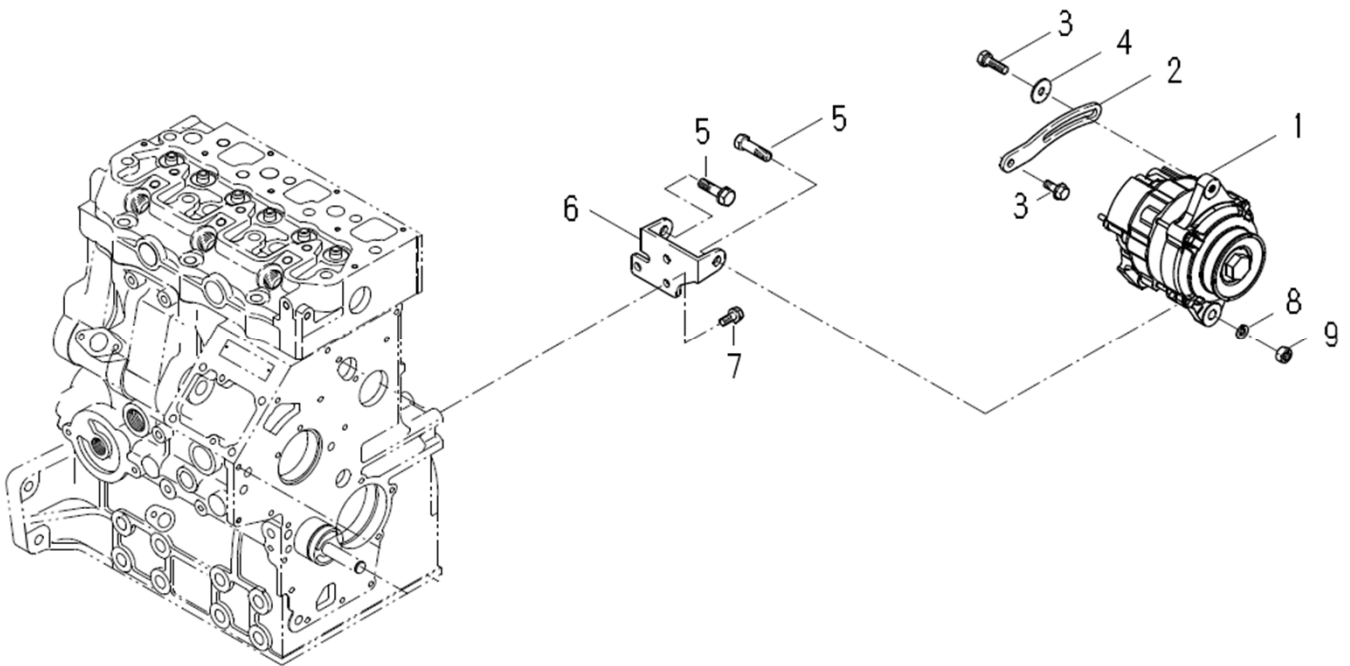


FIG.109 ALTERNATOR  
オルタネーター



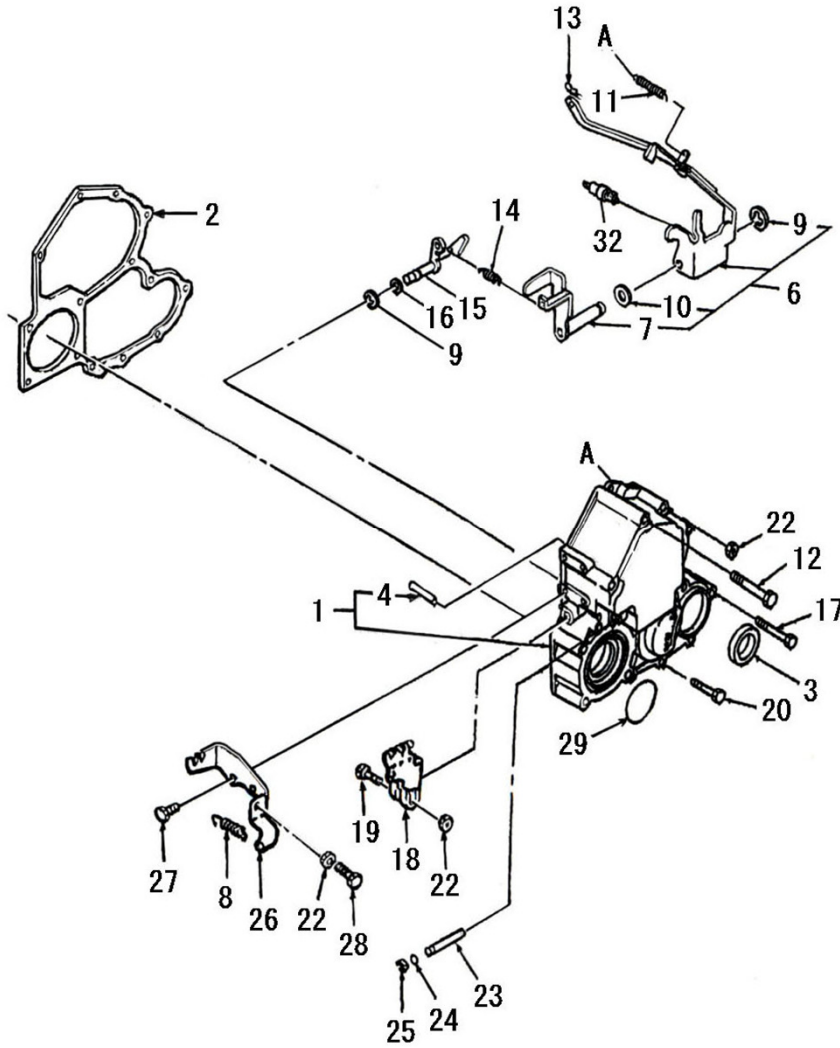
見出番号 Key No	部品番号 Parts No	部品名称 Parts Name	台当個数 Qty						互換性 R/P	適応号機 Application	型 寸 Description	備 考 Remarks
			ALL	BL	WL	HP- BL	HP- WL	BL5				
1	185046320	ALTERNATOR, Includes: R		1	1			1				
2	185446269	NUT		1	1			1				
3	185436180	PULLEY		1	1			1				
4	185446270	SCREW		1	1			1				
5	NSS	NOT SERVICED SEPARAT		1	1			1				
6	185446271	SET OF SCREW		1	1			1				
7	185446272	BEARING, BALL		1	1			1				
8	NSS	NOT SERVICED SEPARAT		1	1			1				
9	185446274	BEARING, BALL		1	1			1				
10	NSS	NOT SERVICED SEPARAT		1	1			1				
11	NSS	NOT SERVICED SEPARAT		1	1			1				
12	185446278	TERMINAL, Set, Terminal		1	1			1				
13	185446277	REGULATOR, VOLTAGE		1	1			1				
14	185416480	BRUSH		2	2			2				
15	185446276	RECTIFIER		1	1			1				

FIG.110 ALTERNATOR MOUNTING  
オルタネーターマウント



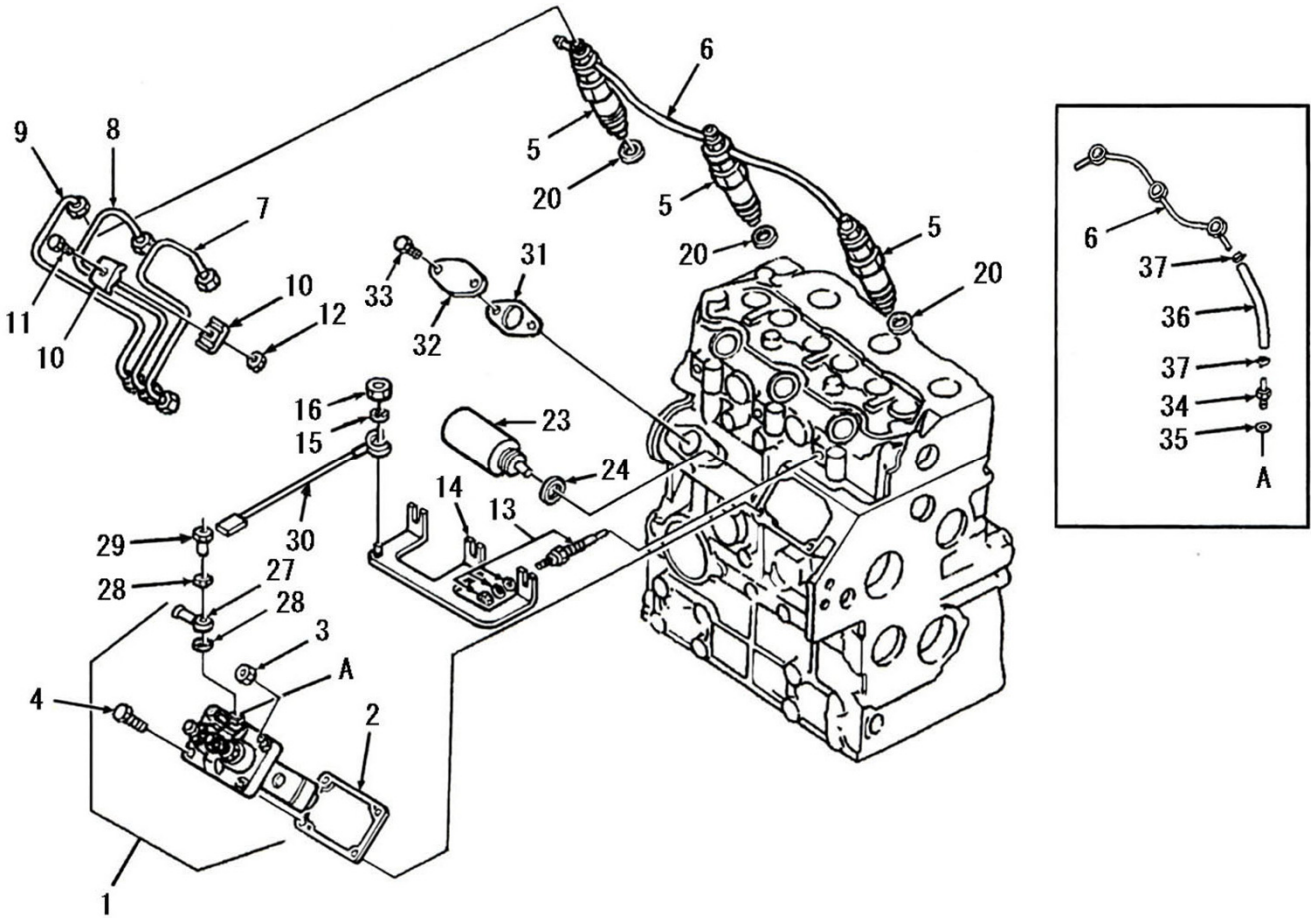
見出番号 Key No	部品番号 Parts No	部品名称 Parts Name		台当個数 Qty						互換性 R/P	適応号機 Application	型 寸 Description	備 考 Remarks
				ALL	BL	WL	HP- BL	HP- WL	BL5				
1	185046320	ALTERNATOR ASSY	オルタネーターASSY		1	1				1			
2	185727000	PLATE ADJUSTING	アジャスティングプレート:メッキ		1	1				1			
3	011510820	BOLT	ボルト		2	2				2			
4	026109017	WASHER	ワッシャ		1	1				1			
5	010311035	BOLT	ボルト		2	2				2			
6	185976900	STAY	ステイ		1	1				1			
7	011510816	BOLT	ボルト		3	3				3			
8	027100010	SPRING WASHER	スプリングワッシャ		1	1				1			
9	020900010	NUT	ナット		1	1				1			

FIG.111 TIMING GEAR CASE  
タイミングギヤケース



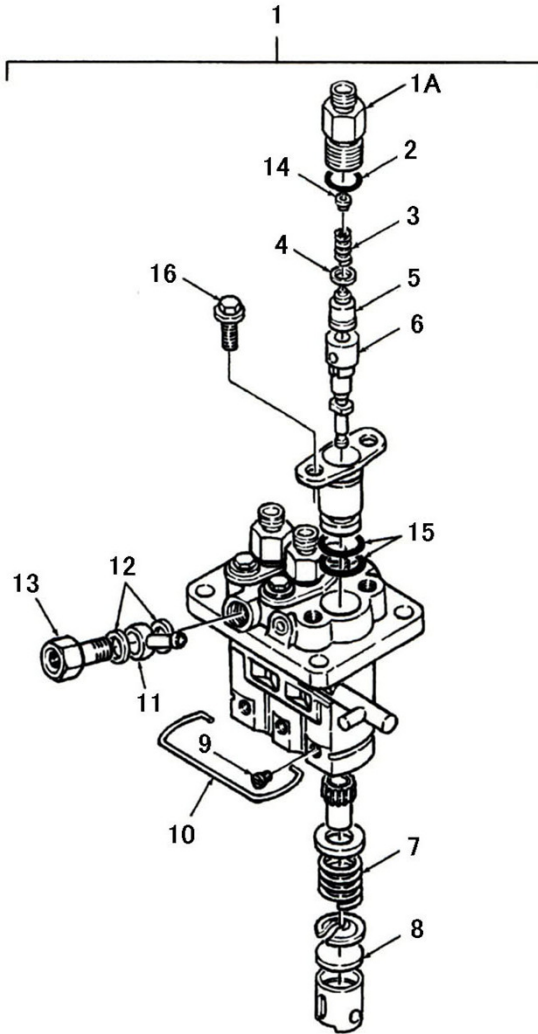
見出番号 Key No	部品番号 Parts No	部品名称 Parts Name	台当個数 Qty						互換性 R/P	適応号機 Application	型 寸 Description	備 考 Remarks
			ALL	BL	WL	HP- BL	HP- WL	BL5				
1	165106770	CASE.GEAR ギヤケースCOMPL:CHB		1	1							
2	165996550	GASKET ガスケット:ギヤケース		1	1							
3	198636160	SEAL, Oil, O.D. 55.0 mm, I		1	1							
4	030300414	PIN ピン		1	1							
6	125046340	LEVER, Governor レバー		1	1							
7	125406080	LEVER, Tension レバー		1	1							
8	398210070	SPRING スプリング		1	1							
9	036800008	RING, SNAP スナップリング		2	2							
10	026200010	WASHER ワッシャ		1	1							
11	198217500	SPRING スプリング:スタート		1	1							
12	011310680	BOLT ボルト		2	2							
13	031100004	PIN スナップピン		1	1							
14	198217220	SPRING スプリング:メイン		1	1							
15	125156250	ARM アーム		1	1							
16	052109110	O-RING Oリング		1	1							
17	011310660	BOLT ボルト:M6X60 ハネザツキ		3	3							
18	125416090	LEVER, Governor ガバナレバー		1	1							
19	011310630	BOLT, Hex, M6 x 30, 8.8		1	1							
20	011310645	BOLT, Cap, HH, CL8.8, M6		7	7							
22	023100006	NUT, M6 x 1		3	3							
23	125116141	ROD シャフト		1	1							
24	052109108	O-RING Oリング		2	2							
25	036800005	RING, SNAP スナップリング		1	1							
26	125976100	BRACKET ステイ		1	1							
27	011310614	BOLT, CL 8.8, M6 x 1 x 14		2	2							
28	010109264	BOLT ボルト		1	1							
29	052300600	O-RING Oリング		1	1							
32	131046390	ANGLICH SET ASSY アングライヒ		1	1							

FIG.112 INJECTION PUMP & LINES  
インジェクションポンプ & ライン



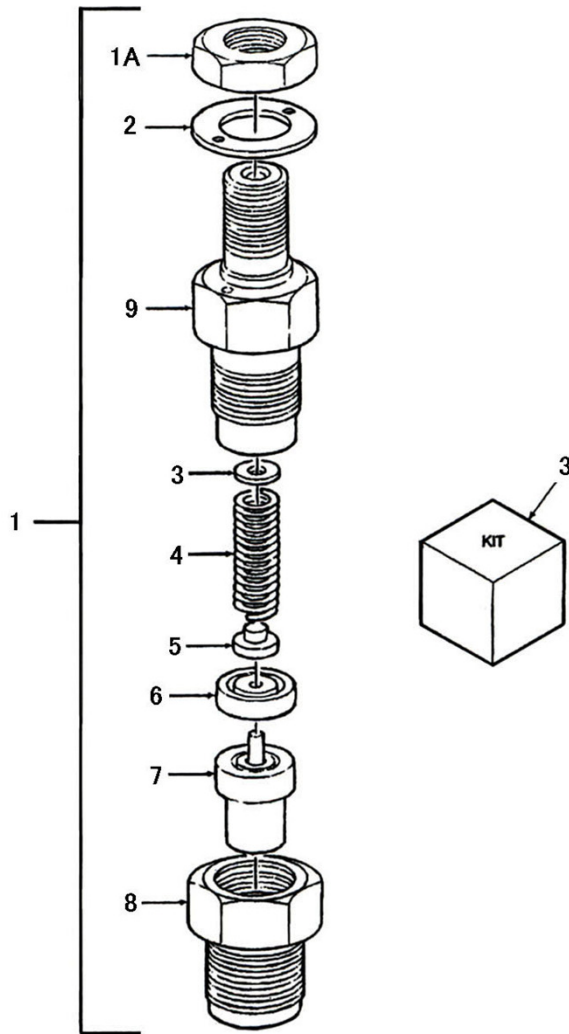
見出番号 Key No	部品番号 Parts No	部品名称 Parts Name	台当個数 Qty						互換性 R/P	適応号機 Application	型 寸 Description	備 考 Remarks
			ALL	BL	WL	HP- BL	HP- WL	BL5				
1	131017811	PUMP ASSY.INJECTION		1	1							
2	131426310	KIT, Shim, .02, 0.3, 0.4, 0.5		AR	AR							
3	023100008	NUT, M8 x 1.25		2	2							
4	010800820	BOLT		2	2							
5	131406360	INJECTOR, FUEL SYSTEM		3	3							
6	131606960	TUBE, Return		1	1							
7	131501030	PIPE, INJECTION		1	1							
8	131501040	PIPE, INJECTION		1	1							
9	131501050	PIPE, INJECTION		1	1							
10	199106021	CLAMP		4	4							
11	010110625	BOLT, Hex, M6 x 25, 8.8		2	2							
12	023100006	NUT, M6 x 1		2	2							
13	185366190	GLOW PLUG		3	3							
14	185376140	CONNECTOR, HYD.		1	1							
15	027100004	WASHER, LOCK, Ext T, M4		1	1							
16	020100004	NUT, M4, Cl 8		1	1							
20	131426200	GASKET		3	3							
23	185206084	SOLENOID		1	1							
24	025100016	WASHER		1	1							
27	131246010	FITTING		1	1							
28	131296255	GASKET		2	2							
29	131246170	BOLT		1	1							
30	185606170	HARNESS, WIRE		1	1							
31	130996130	GASKET		1	1							
32	165206640	COVER		1	1							
33	011310612	SCREW		2	2							
34	198487920	CONNECTOR, HYD.		1	1							
35	140996350	WASHER, COPPER		1	1							
36	068204112	FUEL HOSE		1	1							
37	067200078	CLAMP, HOSE		2	2							

FIG.113 INJECTION PUMP - 131017811  
インジェクションポンプ



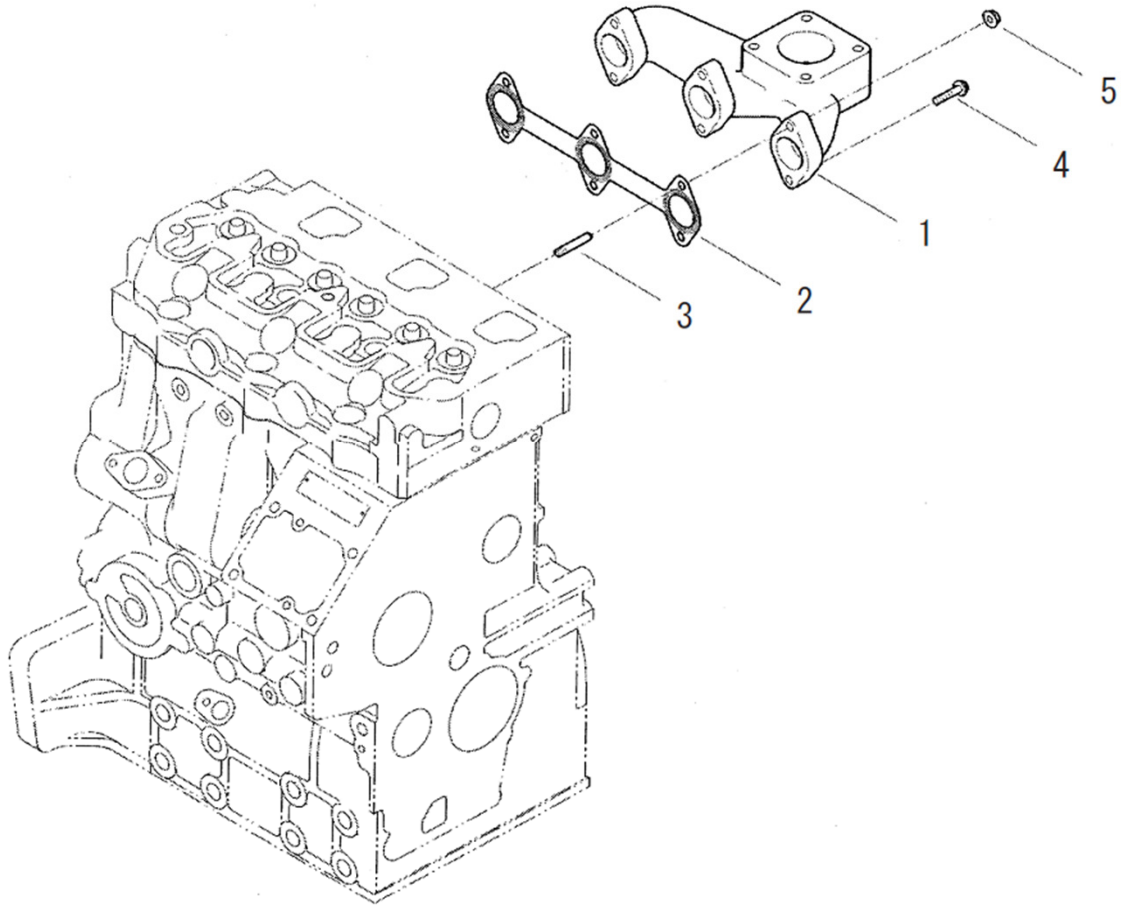
見出番号 Key No	部品番号 Parts No	部品名称 Parts Name	台当個数 Q'ty						互換性 R/P	適応号機 Application	型 寸 Description	備 考 Remarks
			ALL	BL	WL	HP- BL	HP- WL	BL5				
1	131017811	PUMP, FUEL INJECTION ポンプ		1	1			1				
1A	NSS	NOT SERVICED SEPARAT		3	3			3				
2	NSS	NOT SERVICED SEPARAT		3	3			3				
3	NSS	NOT SERVICED SEPARAT		3	3			3				
4	NSS	NOT SERVICED SEPARAT		3	3			3				
5	NSS	NOT SERVICED SEPARAT		3	3			3				
6	NSS	NOT SERVICED SEPARAT		3	3			3				
7	NSS	NOT SERVICED SEPARAT		3	3			3				
8	NSS	NOT SERVICED SEPARAT		AR	AR			AR				
9	NSS	NOT SERVICED SEPARAT		3	3			3				
10	NSS	NOT SERVICED SEPARAT		1	1			1				
11	131246010	FITTING, Fitting, Banjo アイ		1	1			1				
12	131296255	GASKET ガasket		2	2			2				
13	131246170	BOLT ボルト		1	1			1				
14	NSS	NOT SERVICED SEPARAT		3	3			3				
15	NSS	NOT SERVICED SEPARAT		6	6			6				
16	NSS	NOT SERVICED SEPARAT		6	6			6				

FIG.114 FUEL INJECTOR  
 フュエルインジェクター



見出番号 Key No	部品番号 Parts No	部品名称 Parts Name	台当個数 Qty						互換性 R/P	適応号機 Application	型 寸 Description	備 考 Remarks
			ALL	BL	WL	HP- BL	HP- WL	BL5				
1	131406360	INJECTOR, FUEL SYSTEM	インジェクター		3	3						
1A	131446006	NUT	ナット		3	3						
2	131426230	GASKET	ガスケット		3	3						
3	NSS	KIT, SHIM, Shims	シムKIT		AR	AR				AR		
4	NSS	SPRING	スプリング		3	3				3		
5	NSS	SEAT/SLOT, Spring	スプリングシート		3	3				3		
6	NSS	SPACER	スペーサー		3	3				3		
7	NSS	NOZZLE, Nozzle	ノズル		3	3				3		
8	NSS	NUT	ナット		3	3				3		
9	NSS	NOT SERVICED SEPARAT			3	3				3		

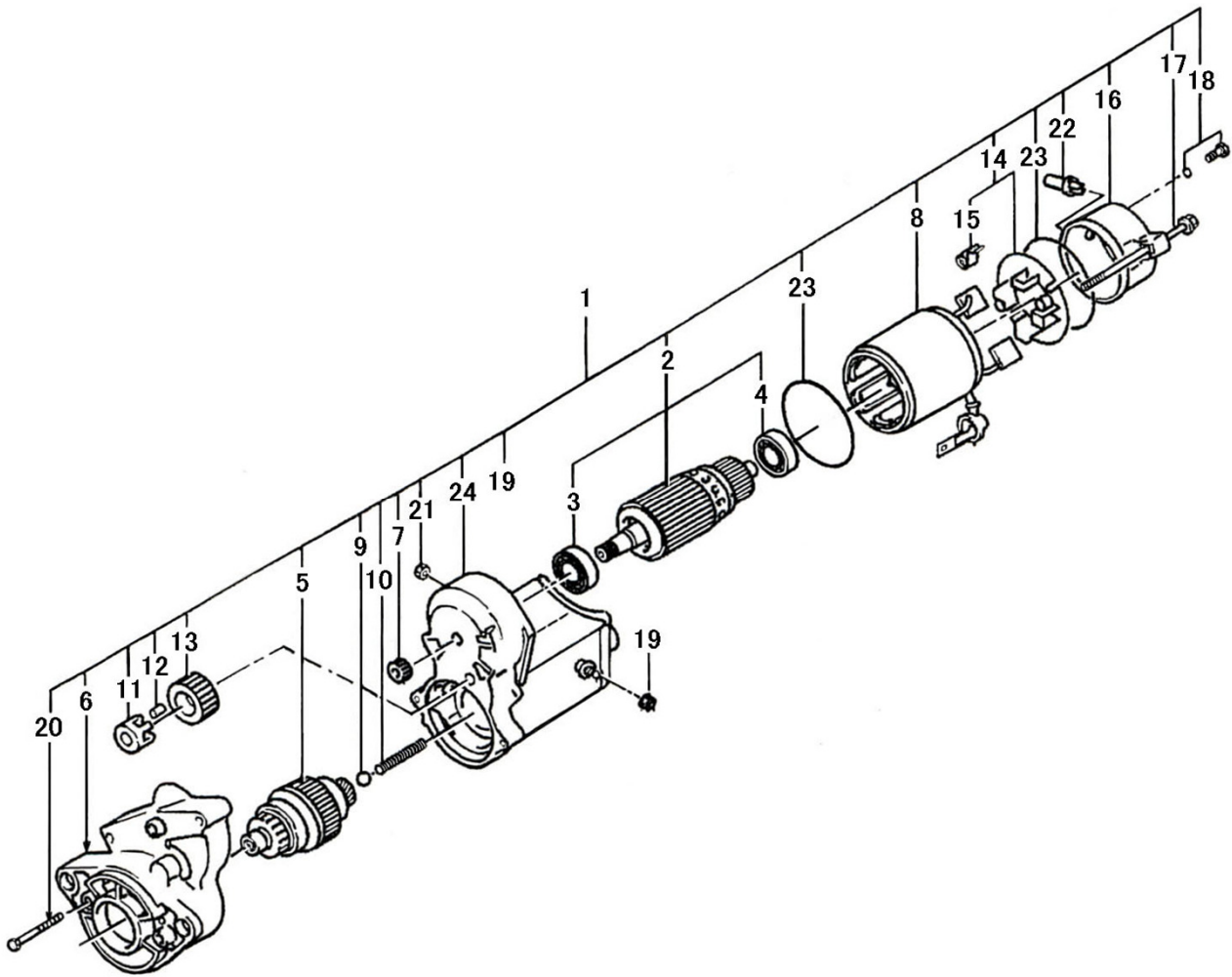
FIG.115 EXHAUST MANIFOLD  
エキゾーストマニホールド



見出番号 Key No	部品番号 Parts No	部品名称 Parts Name		台当個数 Qty						互換性 R/P	適応号機 Application	型 寸 Description	備 考 Remarks
				ALL	BL	WL	HP- BL	HP- WL	BL5				
1	135616400	MANIFOLD, EXHAUST	エキゾーストマニホールド;SB-H		1	1							
2	135996590	GASKET, MANIFOLD	ガスケット;EXマニホールド		1	1							
3	012110625	STUD	スタッドボルト		2	2							
4	011310625	BOLT, Hex, M6 x 25, 8.8	ボルト		4	4							
5	023100006	NUT, M6 x 1	ナット		2	2							



FIG.116 STARTING MOTOR  
スターティングモーター

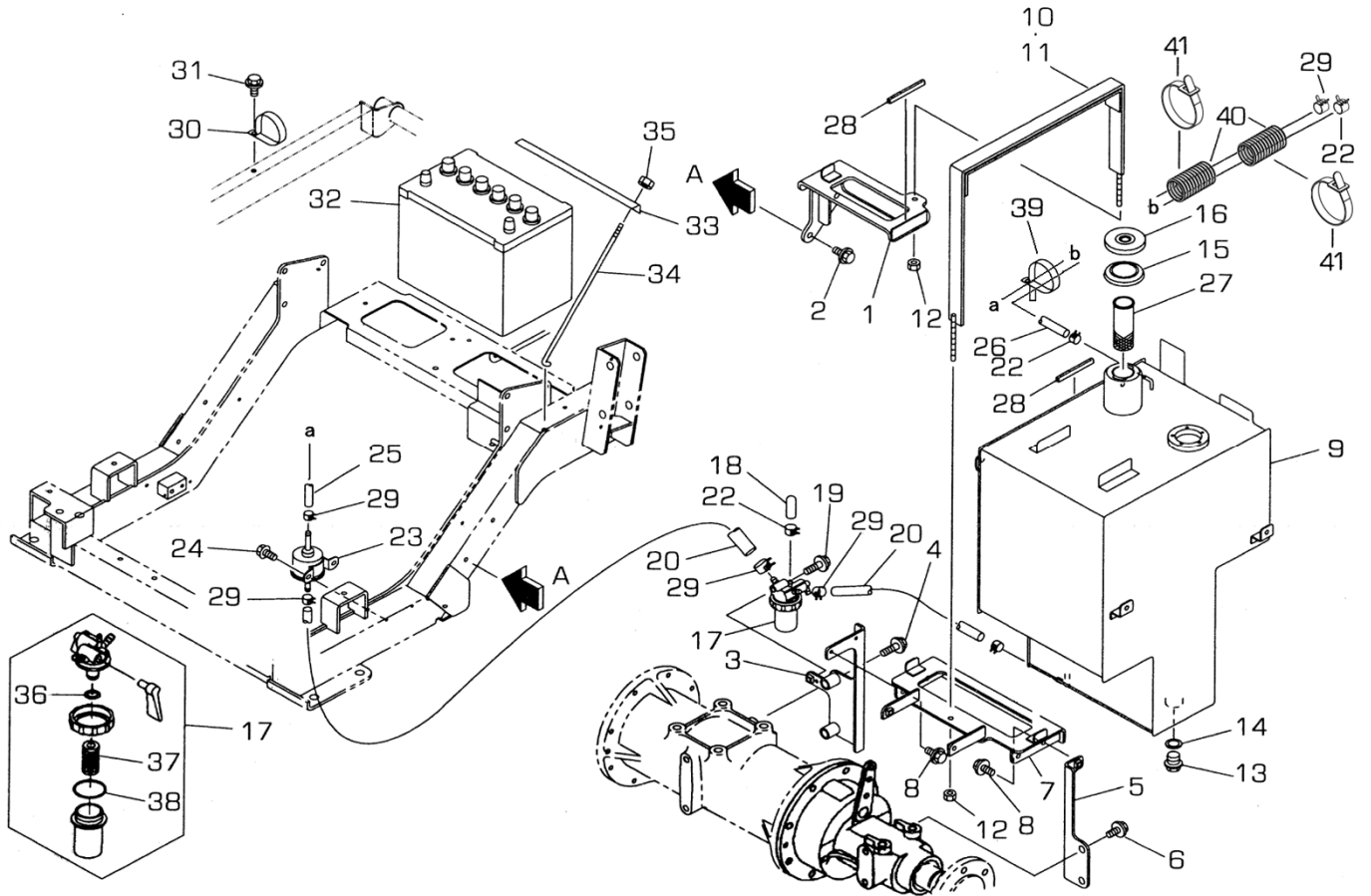


見出番号 Key No	部品番号 Parts No	部品名称 Parts Name	台当個数 Qty						互換性 R/P	適応号機 Application	型寸 Description	備考 Remarks
			ALL	BL	WL	HP- BL	HP- WL	BL5				
1	185086530	MOTOR ASSY.STARTING スターティングモーター		1	1			1				
2	185846571	ARMATURE ASSY アマチュアASSY		1	1			1				
3	185846549	BEARING ベアリング		1	1			1				
4	185846583	BEARING ベアリング		1	1			1				
5	185866370	CLUTCH ASSY クラッチ		1	1			1				
6	185846572	HOUSING ASSY ハウジング		1	1			1				
7	185846576	PINION ピニオン		1	1			1				
8	185846570	STATOR KIT スターターKIT		1	1			1				
9	185846286	BALL STEEL ボール		1	1			1				
10	185846560	SPRING BRUSH スプリング		1	1			1				
11	185846551	RETAINER リテーナー		1	1			1				
12	185846371	ROLLER ローラー		5	5			5				
13	185846552	PINION ピニオン		1	1			1				
14	185846573	HOLDER ASSY BRUSH ホルダー		1	1			1				
15	185846579	SPRING BRUSH スプリング		4	4			4				
16	185846574	FRAME フレーム		1	1			1				
17	185846581	BOLT ボルト		2	2			2				
18	185846582	SCREW スクリュー		2	2			2				
19	185846378	NUT ナット		1	1			1				
20	185846580	SCREW スクリュー		2	2			2				
21	185846563	NUT ナット		1	1			1				
22	185846562	BUSHING DRAIN ブッシング		1	1			1				
23	185846561	O-RING Oリング		2	2			2				
24	185816360	SWITCH ASSY MAGNETIC マグネットスイッチ		1	1			1				



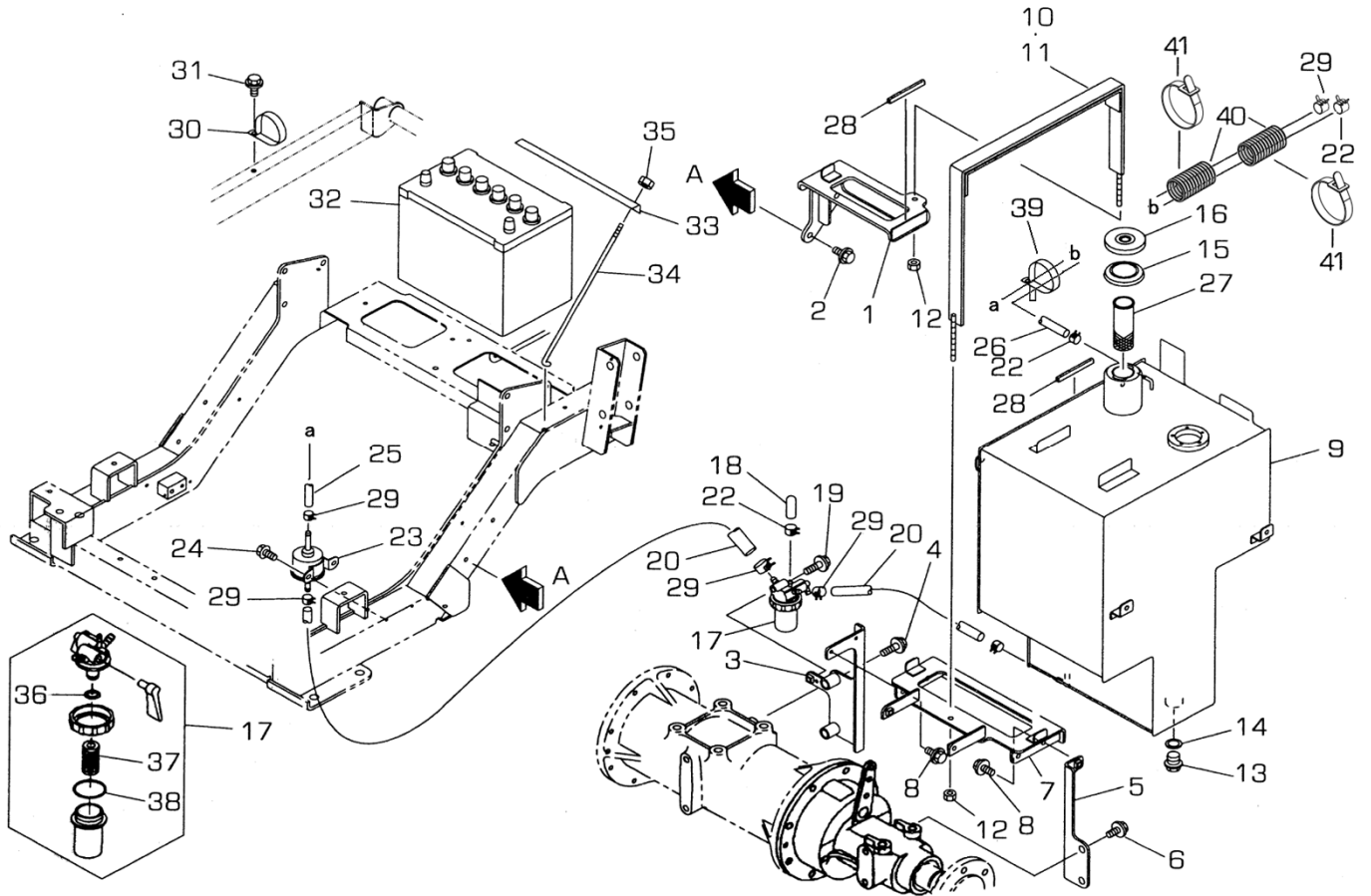
# シャシ編 (CHASSIS)

FIG.201 FUEL TANK, BATTERY  
 フューエルタンク、バッテリー



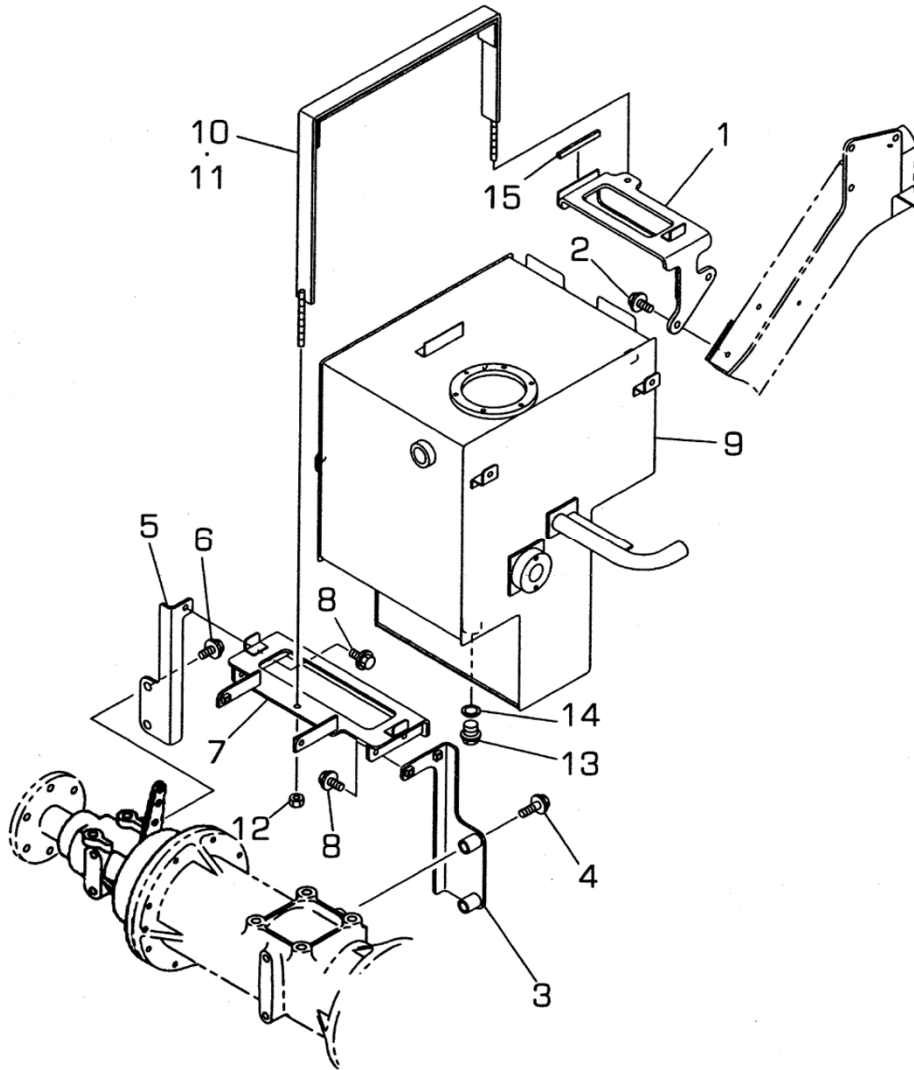
見出番号 Key No	部品番号 Parts No	部品名称 Parts Name		台当個数 Qty						互換性 R/P	適応号機 Application	型 寸 Description	備 考 Remarks
				ALL	BL	WL	HP- BL	HP- WL	BL5				
1	360501550	HOLDER:TANK	タンクリツケタイ:L	1									
2	011511025	BOLT	ボルト	2								M10x25.SW	
3	360501510	HOLDER:TANK	タンクリツケタイ	1									
4	011511245	BOLT	ボルト	2								M12x45.SW	
5	360501470	HOLDER:TANK	タンクリツケタイ:L	1									
6	011511225	BOLT	ボルト	2								M12x25.SW	
7	360501590	HOLDER:TANK	サポート	1									
8	011510820	BOLT	ボルト	3								M8x20.SW	
9	360102291	TANK:FUEL	タンク:ネリヨウ	1									
10	360200710	TANK BAND	タンクバンド	1									
11	A98130090	SPONGE	フェルト	1									
12	022300008	NUT	ナット :U	2								M8.U	
13	064700020	PLUG	ツバツキプラグ :M20X1.5	1								M20	
14	025100020	SEAL WASHER	シールワッシャ	1									
15	398113570	RUBBER	ゴム	1									
16	360300080	FILLER CAP	フィラキャップ	1									
17	360700231	FUEL FILTER ASSY	フエフィルタASSY	1									
18	131646010	RUBBER CAP	キャップ	1									
19	011510845	BOLT	ボルト	1								M8x45.SW	
20	360771040	FUEL PIPE	フエエルパイプ	2								L250	
21	067200130	HOSE CLIP	ホースクリップ							F		φ 13	
22	067200078	HOSE CLIP	ホースクリップ	3									
23	360800040	FUEL PUMP	フエエルポンプ	1									
24	010800612	BOLT	ボルト	2								M6x12	
25	360771480	FUEL PIPE	フエエルパイプ	1									
26	068209267	HOSE	ホース		1	1						L2070	
26	068209655	HOSE	ホース				1	1				L2200	
27	130340110	FILTER:FUEL	フィルタネット	1									
28	398121020	RUBBER	ゴム	2								L85	
29	067200120	HOSE CLIP	ホース クリップ	6								φ 12	
30	399113620	CLAMP	クランプ	1									
31	010800820	BOLT	ボルト	1								M8x20	
32	389510740	BATTERY:75D 26L	バッテリー:75D 26L	1								75D 26L	
33	389310020	BATTERY HOLDER	バッテリーホルダ	1									
34	389320211	BATTERY ROD	バッテリーロッド	2									

FIG.201 FUEL TANK, BATTERY  
 フューエルタンク、バッテリー



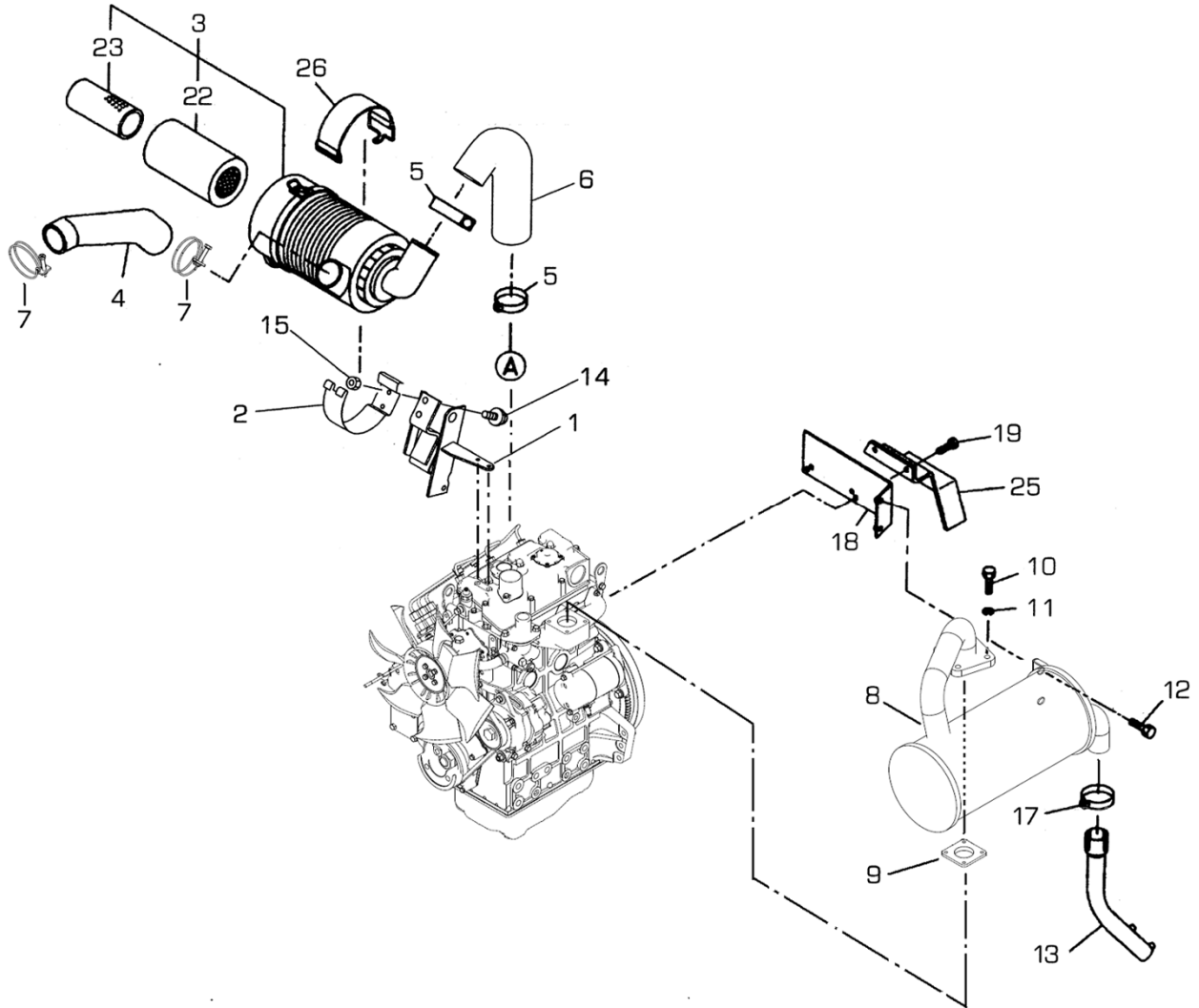
見出番号 Key No	部品番号 Parts No	部品名称 Parts Name		台当個数 Qty						互換性 R/P	適応号機 Application	型寸 Description	備考 Remarks
				ALL	BL	WL	HP- BL	HP- WL	BL5				
35	022400006	U-NUT	ナット:Uナット	2									
36	052109130	O-RING	Oリング	1							M6,U P10	フッソゴム	
37	360720130	FILTER ELEMENT	フィルタエレメント	1									
38	052109131	O-RING	Oリング	1							P39	フッソゴム	
39	398750220	BAND	バンド				1	1					
40	A98160840	HOSE	コルゲ-チューブ	2								φ 22x150	
41	398750220	BAND	バンド	2									

FIG.202 OIL TANK  
オイルタンク



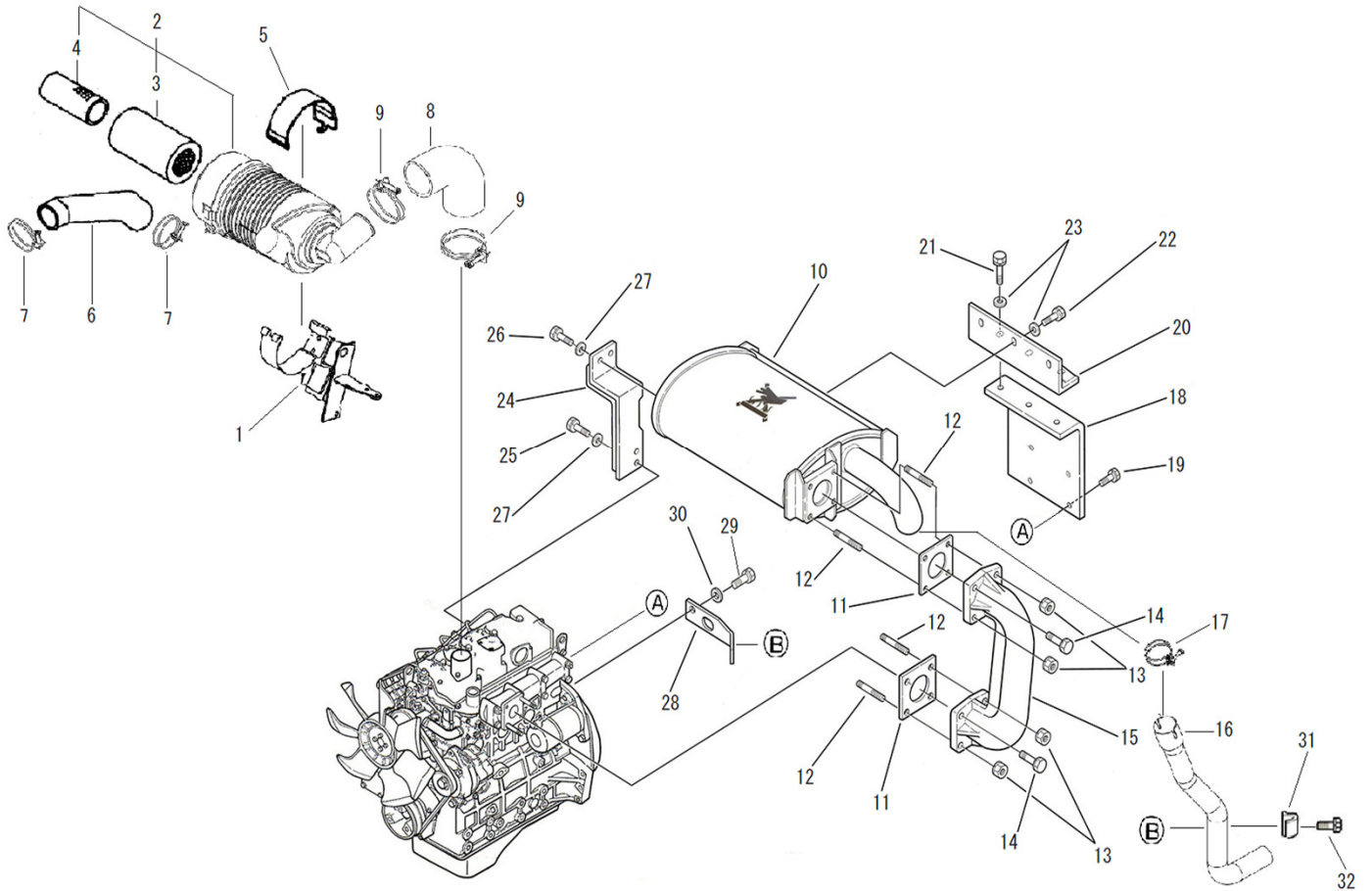
見出番号 Key No	部品番号 Parts No	部品名称 Parts Name		台当個数 Qty						互換性 R/P	適応号機 Application	型 寸 Description	備 考 Remarks
				ALL	BL	WL	HP- BL	HP- WL	BL5				
1	360501570	HOLDER:TANK	タンクリツケタイ:R	1									
2	011511025	BOLT	ボルト	2								M10x25.SW	
3	360501530	HOLDER:TANK	タンクリツケタイ	1									
4	011511245	BOLT	ボルト	2								M12x45.SW	
5	360501490	HOLDER:TANK	タンクリツケタイ:R	1									
6	011511225	BOLT	ボルト	2								M12x25.SW	
7	360501590	HOLDER:TANK	サポート	1									
8	011510820	BOLT	ボルト	3								M8x20.SW	
9	360102312	TANK:OIL	タンクオイル	1									
10	360200710	TANK BAND	タンクバンド	1									
11	A98130090	SPONGE	フェルト	1									
12	022300008	NUT	ナット :U	2								M8.U	
13	064700020	PLUG	ツバツキプラグ :M20X1.5	1								M20	
14	025100020	SEAL WASHER	シールワッシャ	1									
15	398121020	RUBBER	ゴム	1									

FIG.203-A AIR CLEANER, MUFFLER  
エアクリーナ、マフラー



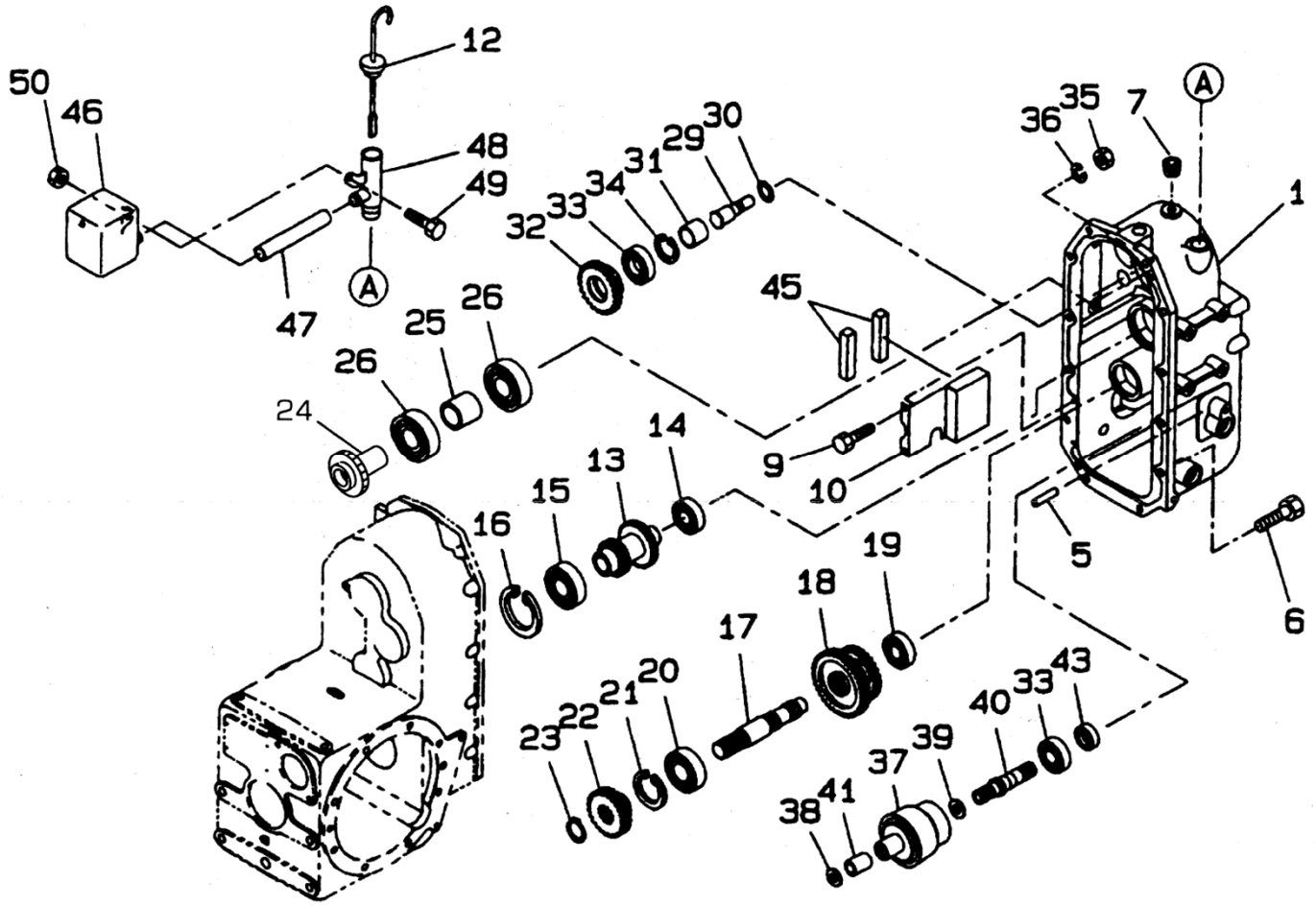
見出番号 Key No	部品番号 Parts No	部品名称 Parts Name	台当個数 Qty						互換性 R/P	適応号機 Application	型 寸 Description	備 考 Remarks
			ALL	BL	WL	HP- BL	HP- WL	BL5				
1	314601790	HOLDER クリーナササエ		1	1							
2	314601460	HOLDER エアクリーナササエバンド		1	1							
3	314500860	AIR CLEANER ASSY エアクリーナASSY		1	1							
4	314541250	AIR CLEANER HOSE エアクリーナホース:J/N IN		1	1							
5	067100062	HOSE BAND ホースバンド		2	2							
6	314541790	AIR CLEANER HOSE エアクリーナホース		1	1							
7	067100062	HOSE BAND ホースバンド		2	2							
8	314102650	MUFFLER ASSY マフラーASSY		1	1							
9	314990013	GASKET ガスケット		1	1							
10	010109337	BOLT ボルト		4	4					M8x20		
11	027100008	LOCK WASHER スプリングワッシャ		4	4							
12	011810816	BOLT ボルト		4	4					M8x16		
13	314102670	PIPE テールパイプ		1	1							
14	010800820	BOLT ボルト		2	2					M8x20		
15	021500008	NUT ナット		2	2					M8.SW		
17	398750260	BAND ホースバンド:ハ°122-ハ°142		1	1							
18	314430670	STAY マフラスティ:N		1	1							
19	011810816	BOLT ボルト		2	2					M8x16		
22	314531176	FILTER COMP AIR CLEN フィルタ-COMP:エアクリーナ 5		1	1							
23	314531177	2ND FILTER COMP AIR セカンドフィルタ COMP エアクリ		1	1							
25	350756340	COVER カバー:フライホイール		1	1							

FIG.203-B AIR CLEANER, MUFFLER  
エアクリーナ、マフラー



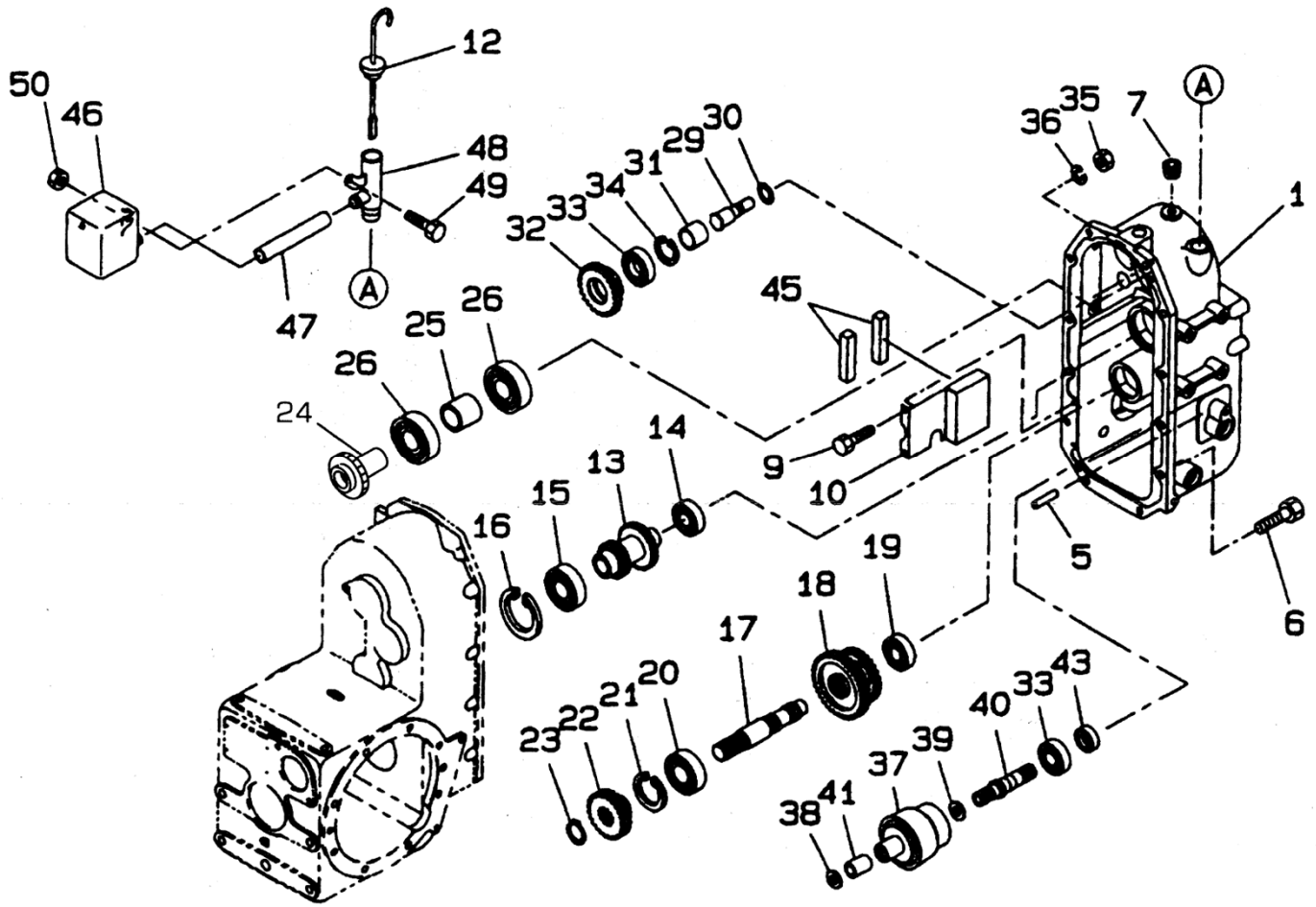
見出番号 Key No	部品番号 Parts No	部品名称 Parts Name		台当個数 Qty						互換性 R/P	適応号機 Application	型寸 Description	備考 Remarks
				ALL	BL	WL	HP-BL	HP-WL	BL5				
1	314601940	HOLDER	エアクリーナササエ				1	1					
2	314500870	AIR CLEANER ASSY	エアクリーナASSY				1	1					
3	314531176	FILTER COMP AIR CLEN	フィルタCOMP:エアクリーナ 5				1	1					
4	314531177	2ND FILTER COMP AIR	セカンドフィルタCOMP エアクリ				1	1					
5	398119972	BAND:AIR CLEANER	ゴム:エアクリーナササエ				1	1					
6	314541250	AIR CLEANER HOSE	エアクリーナホース:J/N IN				1	1					
7	067100062	HOSE BAND	ホースバンド				2	2					
8	314541970	AIR CLEANER HOSE	エアクリーナホース:OUT				1	1					
9	067100062	HOSE BAND	ホースバンド				2	2					
10	314102730	MUFFLER COMPL	マフラーCOMPL				1	1					
11	314990150	GASKET	ガスケット				2	2					
12	012110825	STUD BOLT	スタッドボルト				4	4			M8x25		
13	021500008	NUT	ナット				4	4			M8.SW		
14	011510825	BOLT	ボルト				4	4			M8x25.SW		
15	314201390	EXHAUST PIPE	エキゾーストパイプ				1	1					
16	314110660	PIPE	テールパイプ				1	1					
17	067100052	HOSE BAND	ホースバンド				1	1					
18	314430800	BRACKET	ブラケット:マフラー				1	1					
19	011510820	BOLT	ボルト				4	4			M8x20.SW		
20	314430810	BRACKET	ブラケット:マフラー				1	1					
21	011510830	BOLT	ボルト				3	3			M8x30.SW		
22	011510825	BOLT	ボルト				3	3			M8x25.SW		
23	026100008	WASHER	ワッシャ				6	6					
24	314430790	BRACKET	ブラケット:マフラー				1	1					
25	011510820	BOLT	ボルト				2	2			M8x20.SW		
26	011510825	BOLT	ボルト				2	2			M8x25.SW		
27	026100008	WASHER	ワッシャ				4	4					
28	314430752	STAY	ブラケット:テールパイプ				1	1					
29	011511230	BOLT	ボルト				1	1			M12x30.SW		
30	026100012	WASHER	ワッシャ				1	1					
31	399112900	CLAMP	クランプ				1	1					
32	010800816	BOLT	ボルト				1	1			M8x16		

FIG.204 TRANSMISSION  
トランスミッション; 走行



見出番号 Key No	部品番号 Parts No	部品名称 Parts Name	台当個数 Qty						互換性 R/P	適応号機 Application	型寸 Description	備考 Remarks
			ALL	BL	WL	HP- BL	HP- WL	BL5				
1	322117182	MISSION CASE	ミッションケースカバー	1								
5	030501025	DOWEL PIN	ノックピン	1						φ 10x25		
6	011511030	BOLT	ボルト	10						M10x30.SW		
7	064410030	PLUG	プラグ:ロツカクアナ PT3/8	1						G3/8		
9	011140610	BOLT	ボルト	2						M6x10.SW	細目	
10	399568660	PLATE	プレート	1								
12	398400550	OIL GAUGE	オイルゲージ	1								
13	322521310	MAIN SHAFT	メインシャフト	1					~20064			
13	322521540	MAIN SHAFT	メインシャフト	1					20065~			
14	040106006	BEARING 6006	ボールベアリング	1						#6006		
15	040106207	BALL BEARING	ボールベアリング	1						#6207		
16	036500072	SNAP RING	スナップリング	1						φ 72	穴用	
17	322531610	COUNTER SHAFT	カウンターシャフト	1								
18	322361300	SLIDE GEAR B	スライドギヤB	1					~20064			
18	322361540	SLIDE GEAR B	スライドギヤB	1					20065~			
19	040106204	BEARING	ボールベアリング	1						#6204		
20	040109054	BALL BEARING	ボールベアリング	1								
21	036500052	SNAP RING	スナップリング	1						φ 52	穴用	
22	322325740	FIXING GEAR A	コティギヤA	1								
23	036100025	SNAP RING	スナップリング	1						φ 25	軸用	
24	322326990	FIXING GEAR A	コティギヤA	1								
25	399230880	COLLAR	カラー	1								
26	040106206	BALL BEARING	ボールベアリング	2						#6206		
29	322531630	COUNTER SHAFT	カウンターシャフト	1								
30	052100110	O-RING	Oリング	1						P11		
31	399235520	COLLAR	カラー	1								
32	322371980	COUNTER GEAR A	カウンタギヤA	1								
33	040106004	BALL BEARING	ボールベアリング	2						#6004		
34	036500042	SNAP RING	スナップリング	1						φ 42	穴用	
35	020900014	NUT	ナット	1						M14		
36	027100014	SPRING WASHER	スプリングワッシャ	1								
37	320080101	CLUTCH ASSY	クラッチ ASSY	1								
38												
39	399261500	THRUST WASHER	スラストワッシャ	1					~20182			
39	399261320	THRUST WASHER	スラストワッシャ	1					20183~			

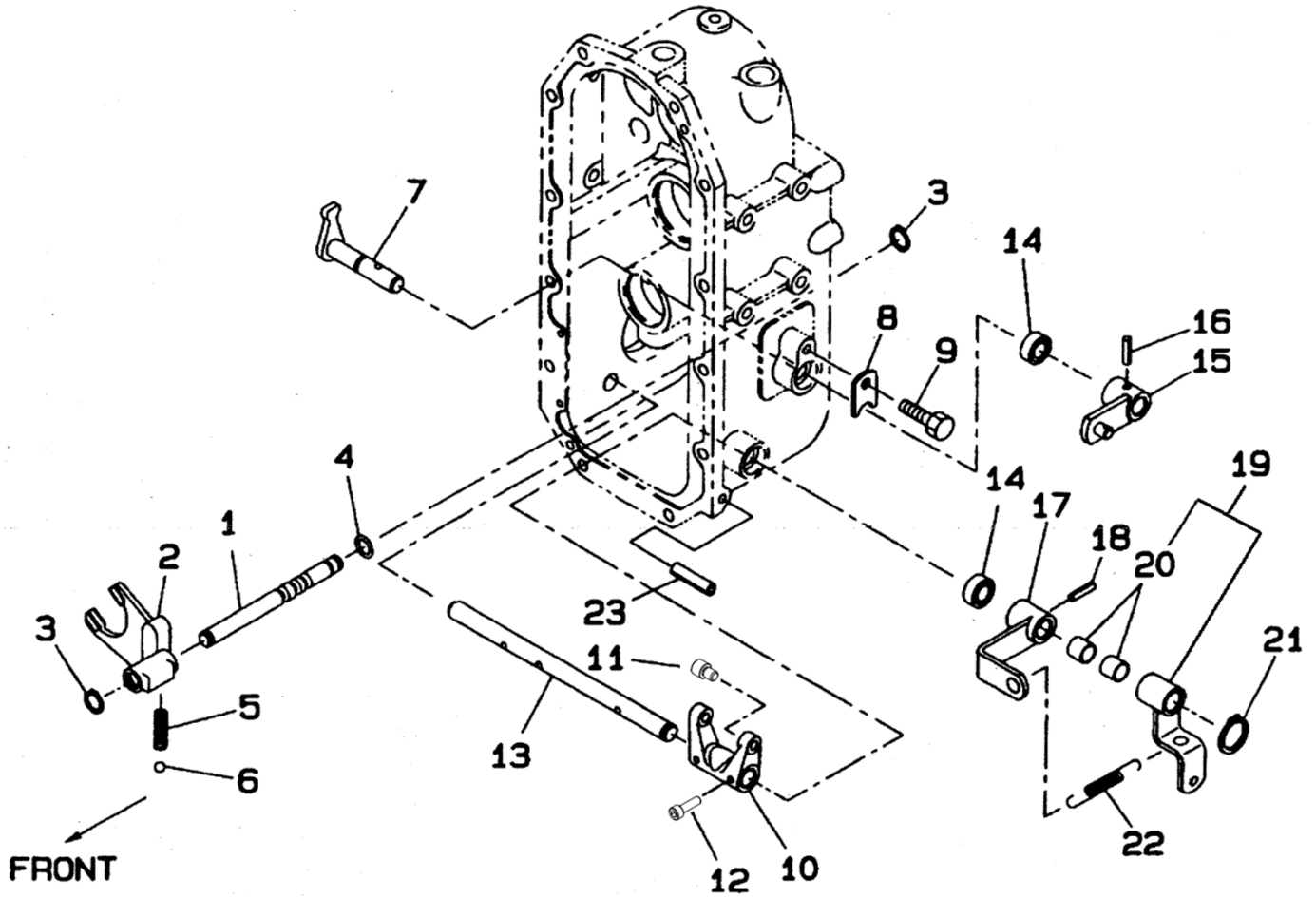
FIG.204 TRANSMISSION  
トランスミッション; 走行



見出番号 Key No	部品番号 Parts No	部品名称 Parts Name		台当個数 Qty						互換性 R/P	適応号機 Application	型寸 Description	備考 Remarks
				ALL	BL	WL	HP- BL	HP- WL	BL5				
40	322513460	DRIVE SHAFT	ドライブシャフト	1							~20182		
40	322514660	DRIVE SHAFT	ドライブシャフト	1							20183~		
41	398511930	BUSH	ブッシュ	1								φ 10x φ 12x1	
44	050202220	OIL SEAL	オイルシール	1									
45	324910090	MAGNET	マグネット	2									
46	360102060	OIL TANK	オイルタンク	1									
47	340692490	OIL HOSE	オイルホース	1							L38		
48	340615881	PIPE.HOSE	アダプタ:チユウニユウ	1									
49	010800616	BOLT	ボルト	1								M6×16	
50	021300006	NUT	ナット	1								M6.SW	

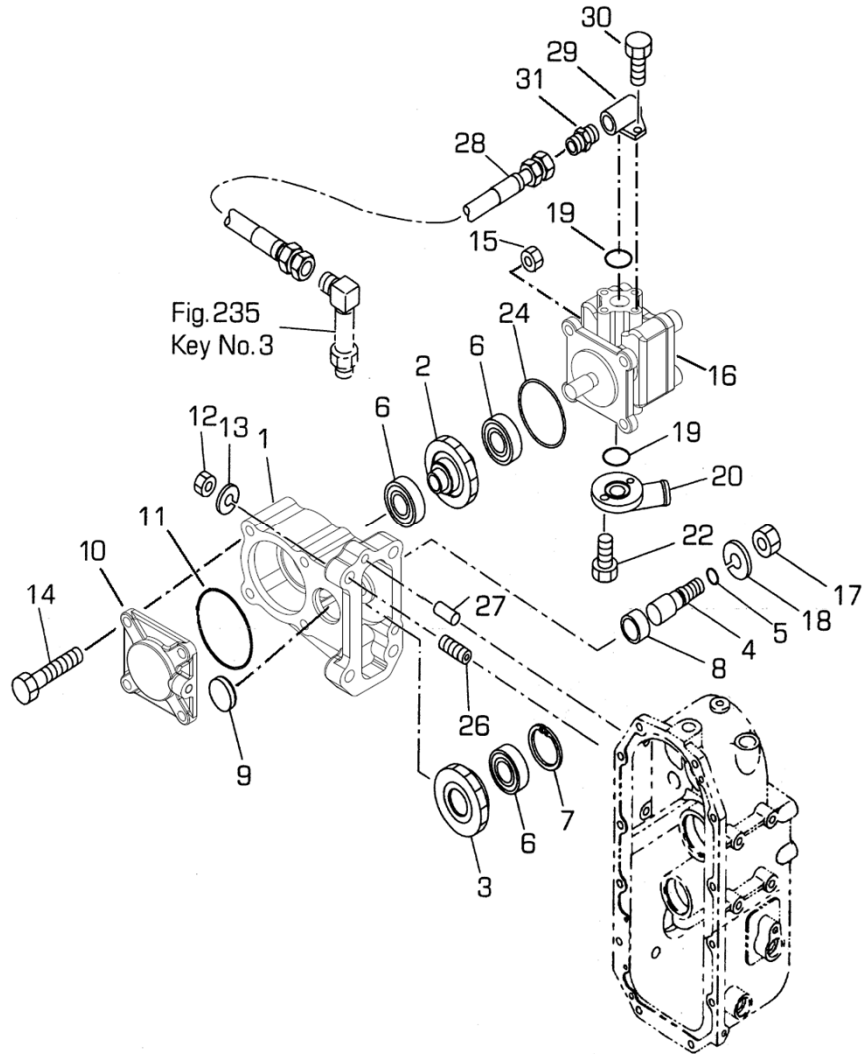


FIG.205 TRANSMISSION, SHIFTER  
トランスミッション;シフター



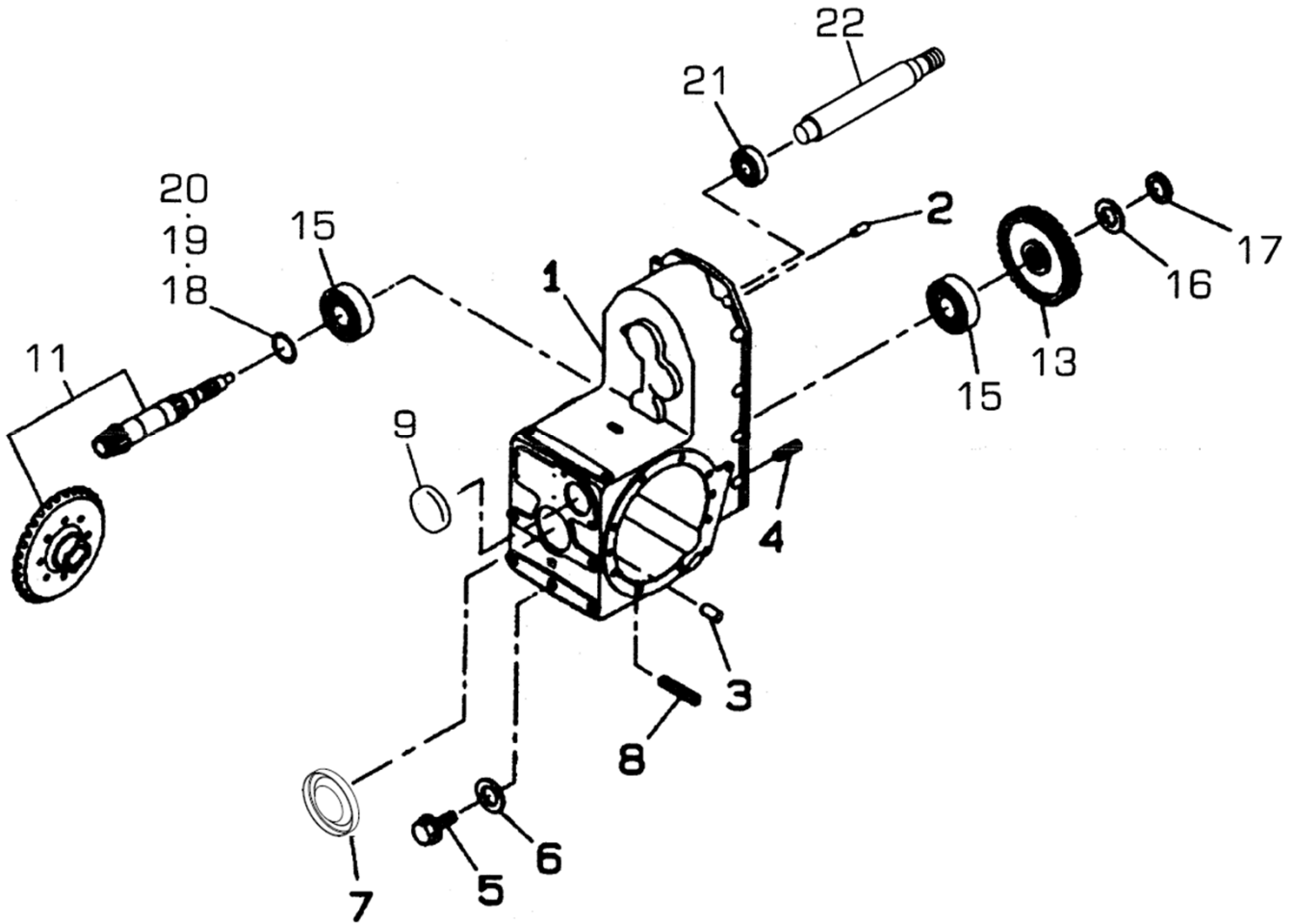
見出番号 Key No	部品番号 Parts No	部品名称 Parts Name	台当個数 Qty						互換性 R/P	適応号機 Application	型 寸 Description	備 考 Remarks
			ALL	BL	WL	HP- BL	HP- WL	BL5				
1	324312960	SHIFTER ROD シフトロッド	1									
2	324412390	SHIFTER FORK シフトフォーク	1									
3	036800010	SNAP RING スナップリング	2							φ 10 P10	E型	
4	052100100	O-RING Oリング	1									
5	398210280	SPRING スプリング	1									
6	048100010	STEEL BALL スチールボール	1									
7	324202700	SHIFT ARM シフトアーム	1									
8	399564790	PLATE プレート	1									
9	011510812	BOLT ボルト	1							M8x12,SW		
10	324412290	SHIFTER FORK シフトフォーク	1									
11	399612150	PIN ピン	2									
12	010709043	BOLT:M6COATING ボルト:M6コーティング	2							M6x25		
13	320210370	SHAFT:4WD シャフト:4WD	1									
14	050203115	OIL SEAL オイルシール	2									
15	324106720	CHANGE LEVER チェンジレバー:フクシタ	1									
16	030300632	SPRING PIN スプリングピン	1							φ 6x32		
17	324106610	CHANGE LEVER チェンジレバー:4WD	1									
18	030300628	SPRING PIN スプリングピン	1							φ 6x28		
19	324020990	CHANGE LEVER ASSY チェンジレバー ASSY:4WD	1									
	324106620	CHANGE LEVER レバー:4WD	1									
20	398511310	BUSH ブッシュ	2									
21	036100015	SNAP RING スナップリング	1							φ 15	軸用	
22	398214450	SPRING スプリング:スピードロック	1									
23	030300850	SPRING PIN スプリングピン	1							φ 8x50		

FIG.206 MISSION CASE;PUMP  
ミッションケース;ポンプ



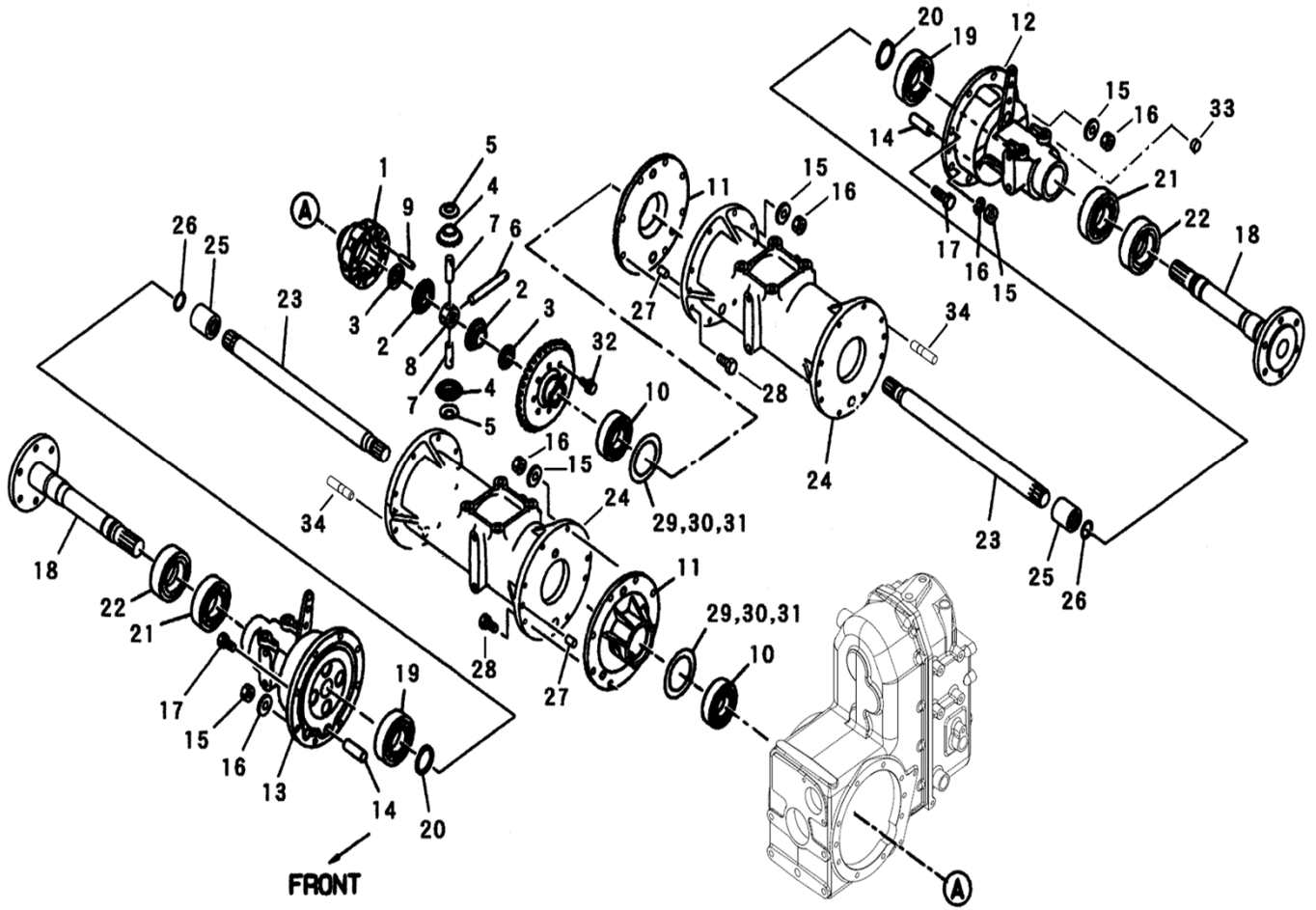
見出番号 Key No	部品番号 Parts No	部品名称 Parts Name	台当個数 Qty						互換性 R/P	適応号機 Application	型寸 Description	備考 Remarks
			ALL	BL	WL	HP- BL	HP- WL	BL5				
1	322118790	MISSION CASE ミッションケース	1									
2	322327000	FIXING GEAR A コティギヤA	1									
3	322372270	COUNTER GEAR A カウンタギヤA	1									
4	322531630	COUNTER SHAFT カウンターシャフト	1									
5	052100110	O-RING Oリング	1							P11		
6	040106004	BALL BEARING ボールベアリング	3									
7	036500042	SNAP RING スナップリング	1							φ 42	穴用	
8	399235520	COLLAR カラー	1									
9	322140970	SEAL COVER プラグ:30	1									
10	322262800	BEARING HOLDER ベアリングホルダ	1									
11	052300700	O-RING Oリング	1							G70		
12	020900010	NUT ナット	4							M10		
13	027100010	LOCK WASHER スプリングワッシャ	4									
14	010310875	BOLT ボルト	4							M8x75		
15	021500008	NUT ナット	4							M8.SW		
16	340451030	OIL PUMP オイルポンプ	1									
17	020210014	NUT ナット	1							M14	細目	
18	027100014	SPRING WASHER スプリングワッシャ	1									
19	052100200	O-RING Oリング	2							P20		
20	340621730	FLANGE フランジ	1									
21												
22	011310620	BOLT ボルト	2							M6x20		
23												
24	052300600	O-RING Oリング	1							G60		
25												
26	012111035	STUD BOLT スタッドボルト	4							M10x35		
27	030500820	DOWEL PIN ノックピン	2							φ 8x20		
28	340693450	OIL HOSE オイルホース	1							L950		
29	340621880	FLANGE ベントフランジ	1									
30	010700620	BOLT ボルト	2							M6x20		
31	340670030	ADAPTOR アダプタ	1							R3/8xG3/8		

FIG.207 TRANSMISSION, DRIVE PINION  
 トランスミッション;ドライブピニオン



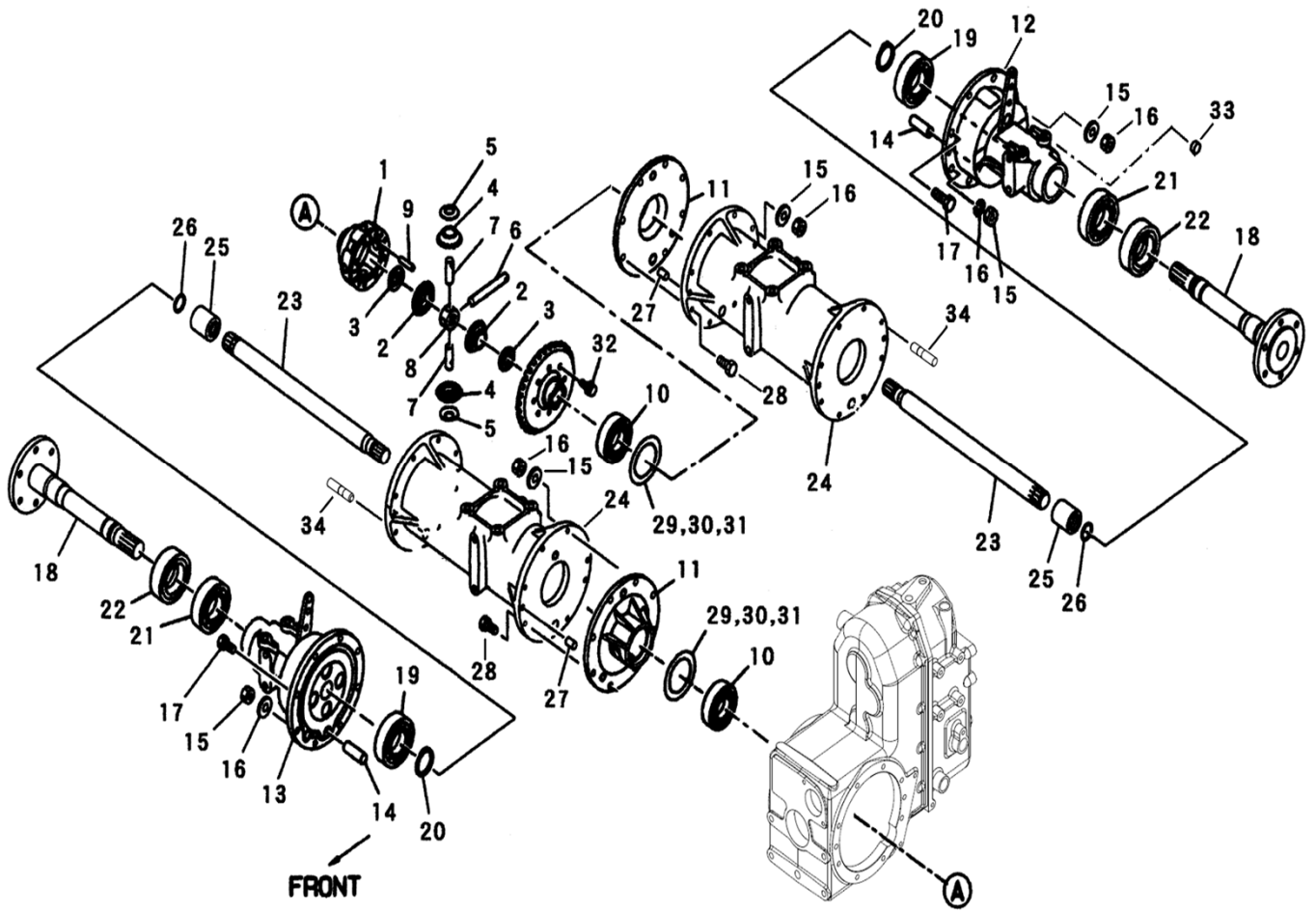
見出番号 Key No	部品番号 Parts No	部品名称 Parts Name		台当個数 Qty						互換性 R/P	適応号機 Application	型寸 Description	備考 Remarks
				ALL	BL	WL	HP- BL	HP- WL	BL5				
1	322118810	MISSION CASE	ミッションケース	1									
2	030500820	DOWEL PIN	ノックピン	2								φ8x20	
3	030501032	DOWEL PIN	ノックピン	4								φ10x32	
4	012111025	STUD BOLT	スタッドボルト	2								M10x25	
5	064600016	PLUG	ツバツキプラグ:M16	1								M16	
6	025100016	SEAL WASHER	シールワッシャ	1									
7	322140270	SEAL COVER	シールカバー	1									
8	012111040	STUD BOLT	スタッドボルト	4								M10x40	
9	322140640	SEAL COVER	シールカバー	1									
11	322051470	DRIVE PINION ASSY	ドライブピニオン ASSY	1									
13	322325750	FIXING GEAR A	コティギヤA	1									
14													
15	042532206	TAPER ROLLER BEARING	テーパローラベアリング	2									
16	026100024	WASHER	ワッシャ	1									
17	020109079	NUT :M24X1.5	ナット :M24X1.5	1								M24x1.5	細目
18	199280630	SHIM :0.1T	シム :0.1T	AR								t0.1	
19	199280640	SHIM :0.2T	シム :0.2T	AR								t0.2	
20	199280650	SHIM :0.5T	シム :0.5T	AR								t0.5	
21	040106304	BEARING 6304	ボールベアリング	1								#6304	
22	322514460	DRIVE SHAFT	ドライブシャフト	1									

FIG.208 DIFFERENTIAL, FRONT AXLE  
デフ、フロントアクスル



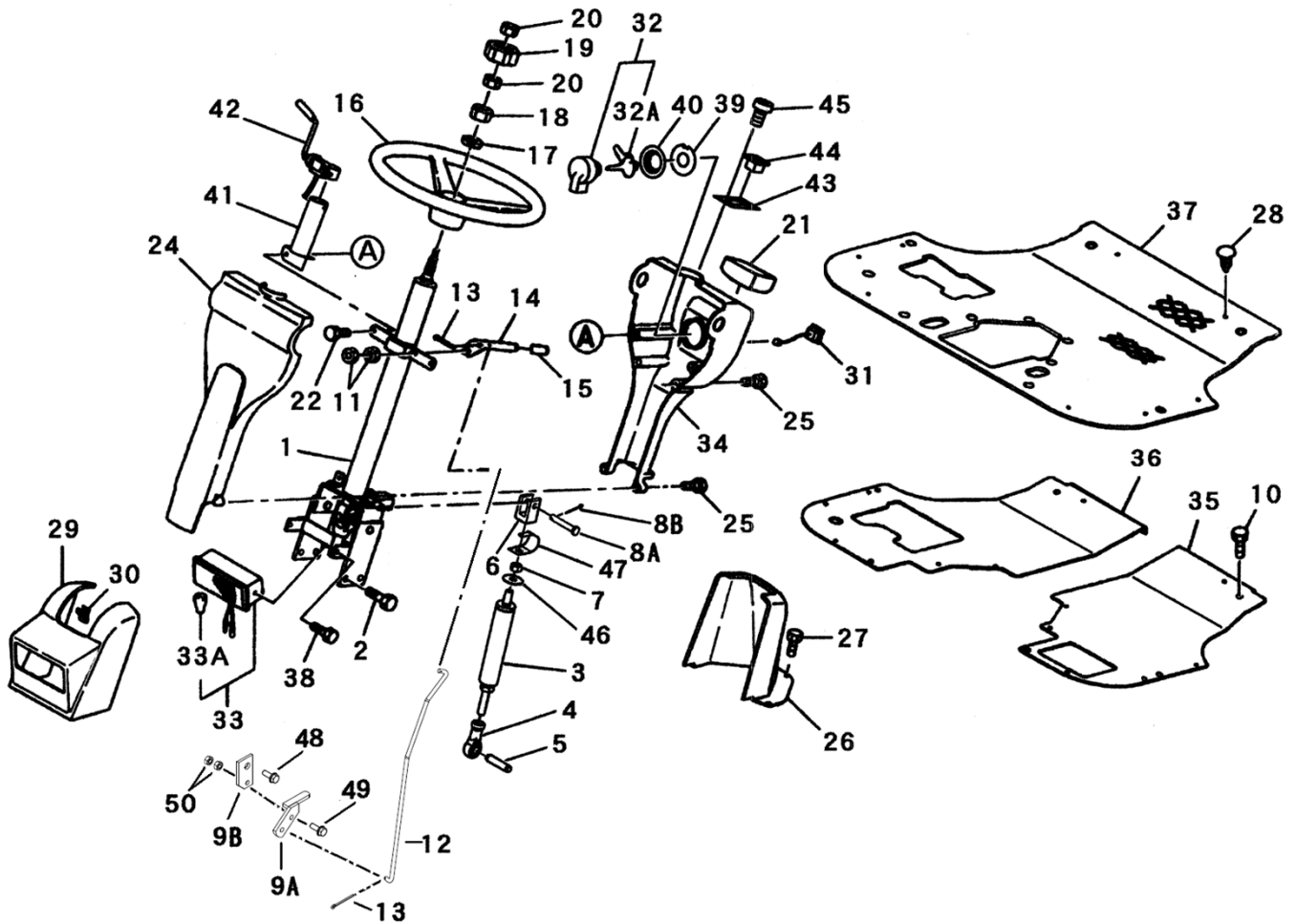
見出番号 Key No	部品番号 Parts No	部品名称 Parts Name		台当個数 Qty						互換性 R/P	適応号機 Application	型 寸 Description	備 考 Remarks
				ALL	BL	WL	HP- BL	HP- WL	BL5				
1	326110593	DIFF HOUSING	デフケース	1									
2	326140030	DIFF GEAR	デフギヤ	2									
3	399261250	THRUST WASHER	スラストワッシャ	2									
4	326160030	DIFF PINION	デフピニオン	4									
5	399260130	THRUST WASHER	スラストワッシャ	4									
6	326130472	PINION SHAFT	ピニオンシャフト	1									
7	326130343	PINION SHAFT	ピニオンシャフト	2									
8	326170060	JOINT	ピニオンシャフトコマ	1									
9	030500625	DOWEL PIN	ノックピン	3								φ 6x25	
10	040106010	BALL BEARING	ボールベアリング	2								#6010	
11	326220430	BEARING CARRIER	デフウケ		2	2			2				
11	326220550	BEARING CARRIER	デフウケ				2	2					
12	328002330	BRAKE ASSY	ブレーキ ASSY:L		1	1			1				
12	328002670	BRAKE ASSY	ブレーキ ASSY:L				1	1					
13	328002340	BRAKE ASSY	ブレーキ ASSY:R		1	1			1				
13	328002680	BRAKE ASSY	ブレーキ ASSY:R				1	1					
14	328260170	ANCHOR PIN	アンカーピン		2	2			2				
14	328260190	ANCHOR PIN	アンカーピン				2	2					
15	021010010	NUT	ナット	4								M10	細目
16	027100010	LOCK WASHER	スプリングワッシャ	4									
17	011511035	BOLT	ボルト	2								M10x35,SW	
18	326301990	WHEEL SHAFT	ホイールシャフト	2									
19	040106208	BALL BEARING	ボールベアリング		2	2			2			#6208	
19	040106008	BALL BEARING	ボールベアリング				2	2				#6008	
20	036100040	SNAP RING	スナップリング	2								φ 40	軸用
21	040106008	BALL BEARING	ボールベアリング	2								#6008	
22	050609047	OIL SEAL	オイルシール:QLNY45	2									
23	326211770	DIFF SHAFT	デフシャフト	2									
24	326345440	WHEEL SHAFT CASE	ホイールシャフトケース		2	2			2				
24	326345610	WHEEL SHAFT CASE	ホイールシャフトケース				2	2					
25	322611360	COUPLING	セツシユ	2									
26	036500032	SNAP RING	スナップリング	2								φ 32	穴用
27	030501025	DOWEL PIN	ノックピン	4								φ 10x25	
28	011511040	BOLT	ボルト	12								M10x40,SW	
29	199280770	SHIM	シム:0.5T	AR								t0.5	

FIG.208 DIFFERENTIAL, FRONT AXLE  
 デフ, フロントアクスル



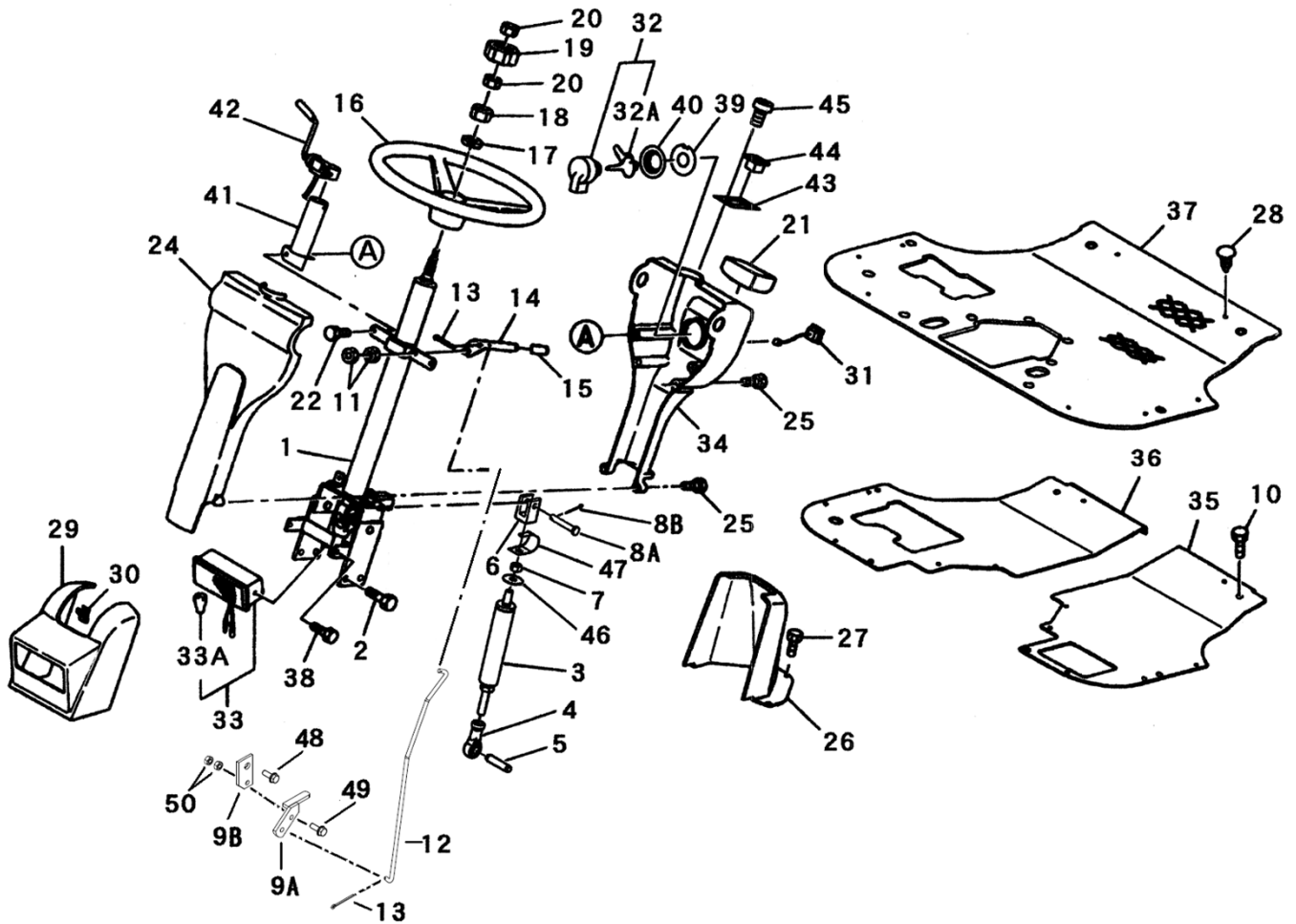
見出番号 Key No	部品番号 Parts No	部品名称 Parts Name	台当個数 Qty						互換性 R/P	適応号機 Application	型 寸 Description	備 考 Remarks
			ALL	BL	WL	HP- BL	HP- WL	BL5				
30	199280760	SHIM シム :0.2T	AR							t0.2		
31	199280750	SHIM シム :0.1T	AR							t0.1		
32	010111030	BOLT ボルト	8							M10x30		
33	398460390	BLANK PLUG プラグ:15	2									
34	012111030	STUD BOLT スタッドボルト	4							M10x30		

FIG.209 STEERING COLUMN & OPERATOR'S DECK  
ステアリング コラム & オペレーターデッキ



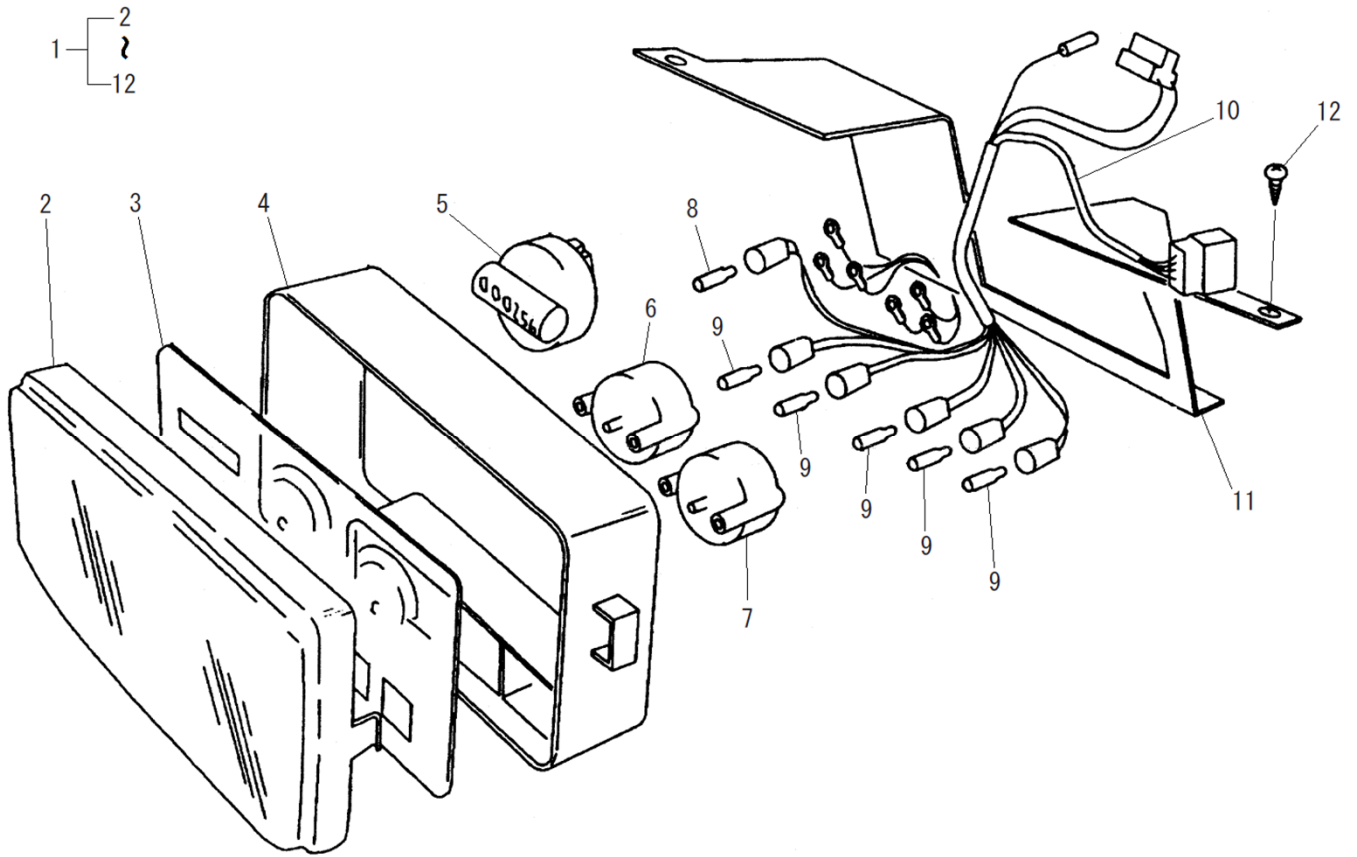
見出番号 Key No	部品番号 Parts No	部品名称 Parts Name		台当個数 Qty						互換性 R/P	適応号機 Application	型 寸 Description	備 考 Remarks
				ALL	BL	WL	HP- BL	HP- WL	BL5				
1	334040401	PIPE HANDLE ASSY MC	パイプハンドルASSY MC	1									
2	011511020	BOLT	ボルト	4							M10x20,SW		
3	378910250	STAY DUMPER	ガススプリング	1									
4	334801330	TIE ROD END	ロッドエンド	1									
5	030501032	DOWEL PIN	ノックピン	1							φ 10x32		
6	324120990	BOSS	チルトボス	1									
7	020900010	NUT	ナット	1							M10		
8A	031310845	PIN	ヒラアタマピン	1							φ 8x45		
8B	030102520	LEVER	チルトレバー	1									
9A	399581540	LEVER	チルトレバー	1									
9B	399581550	LEVER	プレート	1									
10	010800816	BOLT	ボルト	6							M8x16		
11	020100006	NUT	ナット	2							M6		
12	358511240	ROD	ロッド:チルト	1									
13	030102020	SPLIT PIN	スプリットピン	2							φ 2x20		
14	399581320	LEVER	レバー:チルト	1									
15	398181300	GRIP	グリップ	1									
16	334310210	STEERING WHEEL	ステアリングホイール	1									
17	027100014	SPRING WASHER	スプリングワッシャ	1									
18	020800014	NUT	ナット	1							M14	細目	
19	334320171	HANDLE CAP:MC	ハンドルキャップ:MC	1									
20	020109125	NUT	ナット:M8-LH	2							M8,LH		
21	385040991	METER ASSY	メータ ASSY:MC	1									
22	010800612	BOLT	ボルト	2							M6x12		
24	350711570	DASH BOARD:F	ダッシュボード:マエ	1									
25	011109012	BOLT	ボルト	4									
26	350320390	LOWER COVER :R	ロアカバー:ウシロ	1									
27	010800616	BOLT	ボルト	6							M8x16		
28	398340240	CLIP	クリップ	10									
29	350320400	LIGHT MASK	ライトマスク	1									
30	398340460	CLIP	クリップ	2									
31	385201810	SWITCH ASSY	スイッチASSY	1									
32	385202110	SWITCH ASSY	スイッチASSY:スタータ	1									
32A	385210280	KEY	キーASSY	1									
33	385101910	LAMP ASSY	ランプASSY	1									

FIG.209 STEERING COLUMN & OPERATOR'S DECK  
ステアリング コラム & オペレーターデッキ



見出番号 Key No	部品番号 Parts No	部品名称 Parts Name		台当個数 Qty						互換性 R/P	適応号機 Application	型 寸 Description	備 考 Remarks
				ALL	BL	WL	HP- BL	HP- WL	BL5				
33A	385120700	BULB	ハルブ :23W	1									
34	350711580	DASH BOARD:R	ダッシュボード:ウシロ	1									
35	355605070	STEP	ステップ	1									
36	355605150	STEP	ステップ:R	1									
37	398122541	RUBBER	ゴム		1	1							
37	398123340	RUBBER	ゴム				1	1					
38	010800616	BOLT	ボルト	2							M6x16		
39	385921240	PLATE	プレート	1									
40	385921230	PLATE	プレート	1									
41	385953560	BRACKET	ブラケット	1									
42	385202800	SWITCH ASSY	スイッチASSY	1									
43	385953550	BRACKET	ブラケット	1									
44	385201790	SWITCH ASSY	スイッチASSY	1									
45	015600412	SCREW	スクリュー	2							4x12		
46	026109023	WASHER	ワッシャ	1									
47	398216290	SPRING	スプリング	1									
48	010800816	BOLT	ボルト	1							M8x16		
49	010800620	BOLT	ボルト	1							M6x20		
50	020100006	NUT	ナット	2							M6x20		

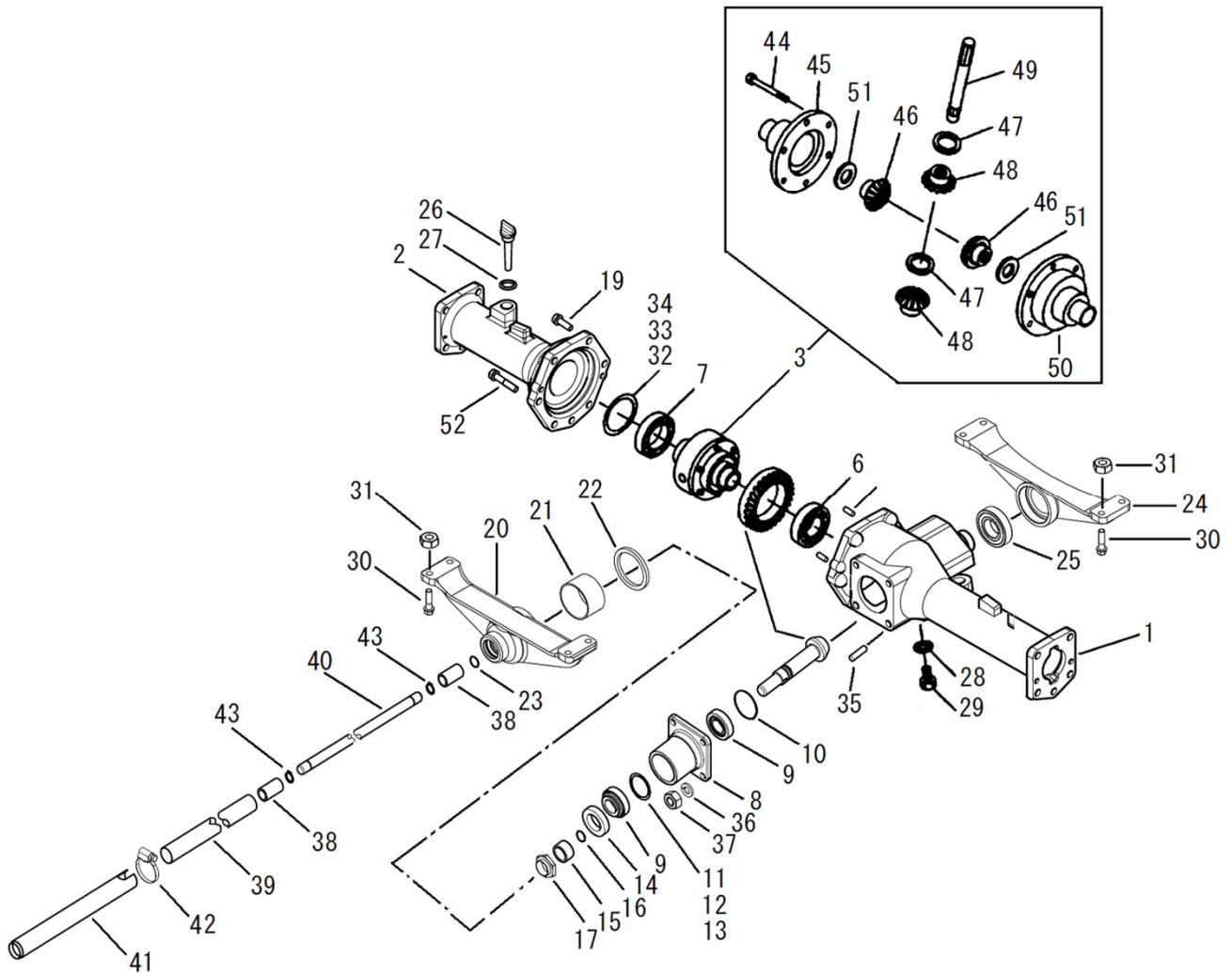
FIG.210 METER ASSY  
メーターASSY



見出番号 Key No	部品番号 Parts No	部品名称 Parts Name	台当個数 Qty						互換性 R/P	適応号機 Application	型 寸 Description	備 考 Remarks
			ALL	BL	WL	HP- BL	HP- WL	BL5				
1	385040990	INSTRUMENT CLUSTER, I	メーターASSY:MC	1								
2	385470300	COVER	サービスパーツ:アクリルカバー	1								
3	*	Gauge Plate	プレート	1								
4	*	Body	ボディ	1								
5	*	Meter Assy, Hour	メーター	1								
6	*	Meter Assy, Temperature	メーター	1								
7	*	Meter Assy, Fuel	メーター	1								
8	385470302	BULB, 12V, 2W	サービスパーツ:ハルブ 2W	1								
9	385470301	BULB, 12V, 3W	サービスパーツ:ハルブ 3W	5								
10	*	Wire Harness	ワイヤーハーネス	1								
11	*	Plate, Support	プレート	1								
12	015600412	SCREW, M4 x 12	スクリュー	8						M4x12		

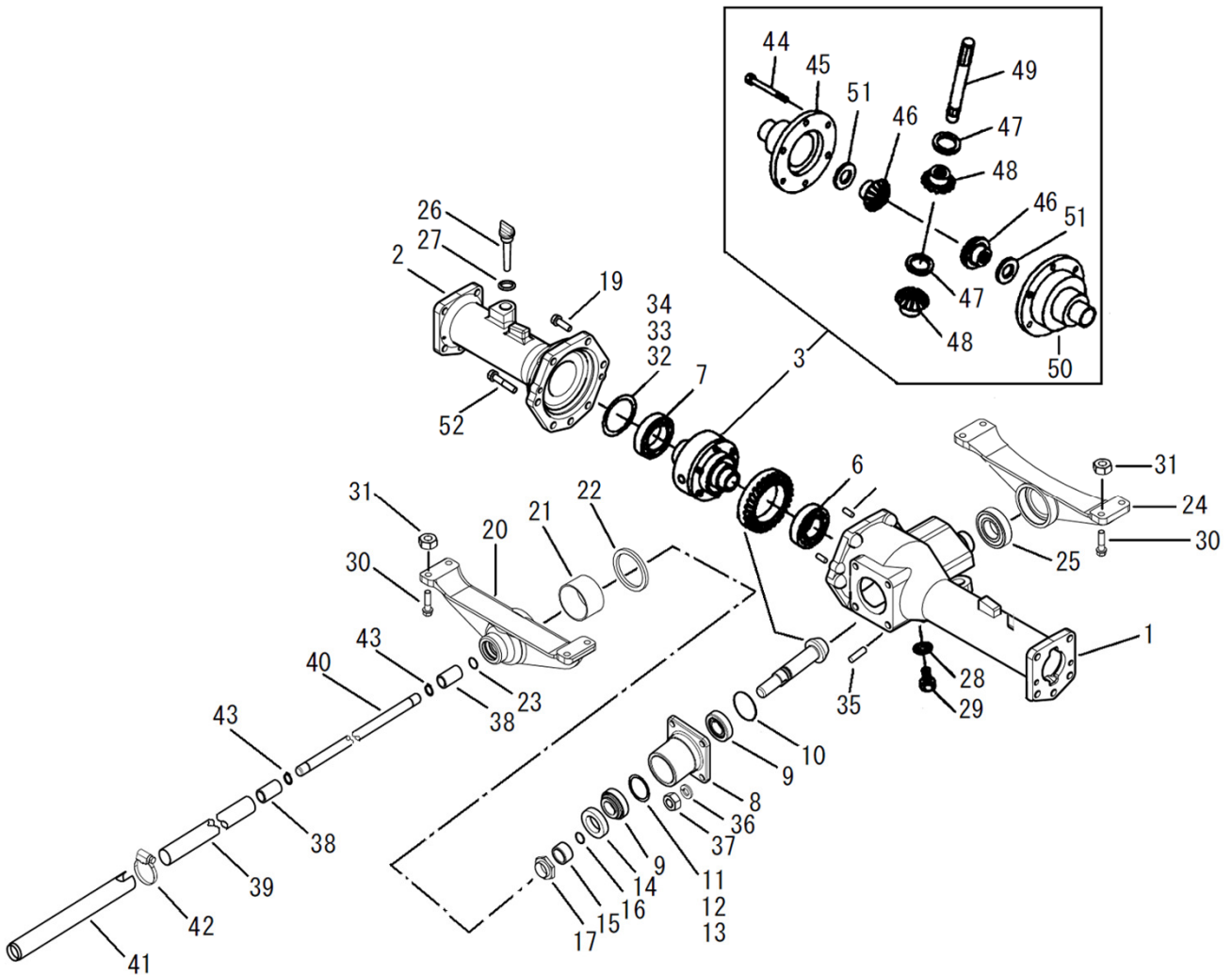


FIG.211-A REAR AXLE, DIFFERENTIAL & HOUSING  
リヤアクスル、デフ



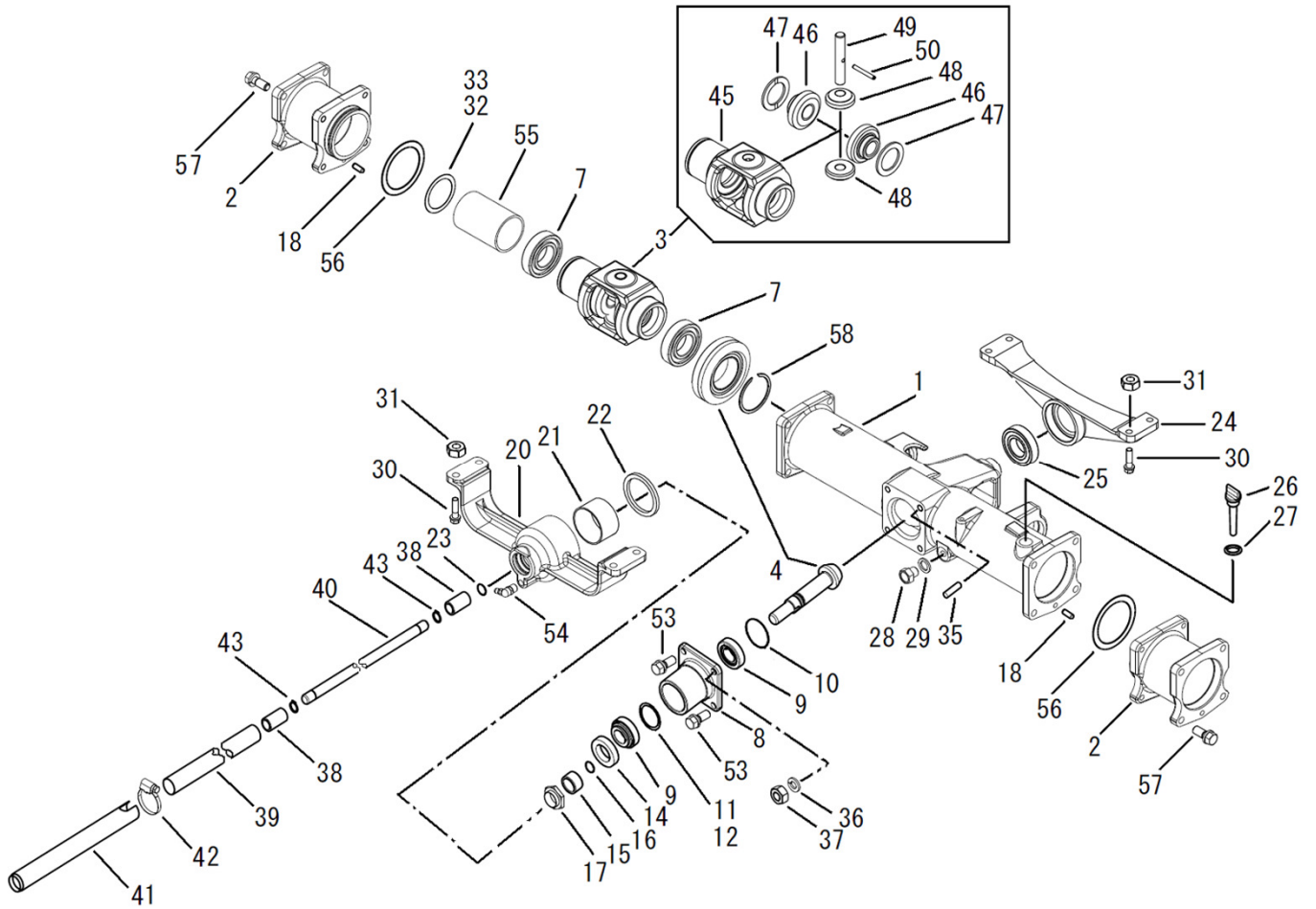
見出番号 Key No	部品番号 Parts No	部品名称 Parts Name	台当個数 Qty						互換性 R/P	適応号機 Application	型 寸 Description	備 考 Remarks
			ALL	BL	WL	HP- BL	HP- WL	BL5				
1	326345230	WHEEL SHAFT CASE:LH		1	1							
2	326345250	WHEEL SHAFT CASE:RH		1	1							
3	326010410	DIFF ASSY:REAR MC		1	1							
4	322051270	DRIVE PINION ASSY:MC		1	1							
5				1	1							
6	040306207	BALL BEARING		1	1					#6207		
7	040306009	BALL BEARING		1	1					#6009		
8	322263130	BEARING HOLDER MC		1	1							
9	042530205	BEARING 30205		2	2					#30205		
10	052300600	O-RING		1	1					G60		
11	199280560	SHIM		1	1					t0.1		
12	199280580	SHIM		1	1					t0.2		
13	199280590	SHIM		1	1					t0.3		
14	050202332	OIL SEAL		1	1							
15	399232470	COLLAR		1	1							
16	052100210	O-RING		1	1					P21		
17	399370740	NUT		1	1					M25xP1.5		
18	030500820	DOWEL PIN		2	2							
19	011511030	BOLT		6	6					M10x30.SW		
20	322262860	BEARING HOLDER		1	1							
21	398510350	BUSH		1	1					65×40		
22	050301165	OIL SEAL		1	1							
23	052300350	O-RING		1	1					G35		
24	322262850	BEARING HOLDER		1	1							
25	040416207	BALL BEARING		1	1					#6207		
26	398400430	GAUGE		1	1							
27	025100020	SEAL WASHER		1	1							
28	010401212	BOLT		1	1					M12x12	細目	
29	025100012	SEAL WASHER		1	1							
30	011511030	BOLT		8	8					M10x30.SW		
31	021500010	NUT		8	8					M10.SW		
32	199280740	SHIM		1	1					t0.5		
33	199280730	SHIM		1	1					t0.2		
34	199280720	SHIM		1	1					t0.1		
35	012111020	STUD BOLT		4	4					M10x20		

FIG.211-A REAR AXLE, DIFFERENTIAL & HOUSING  
リヤアクスル, デフ



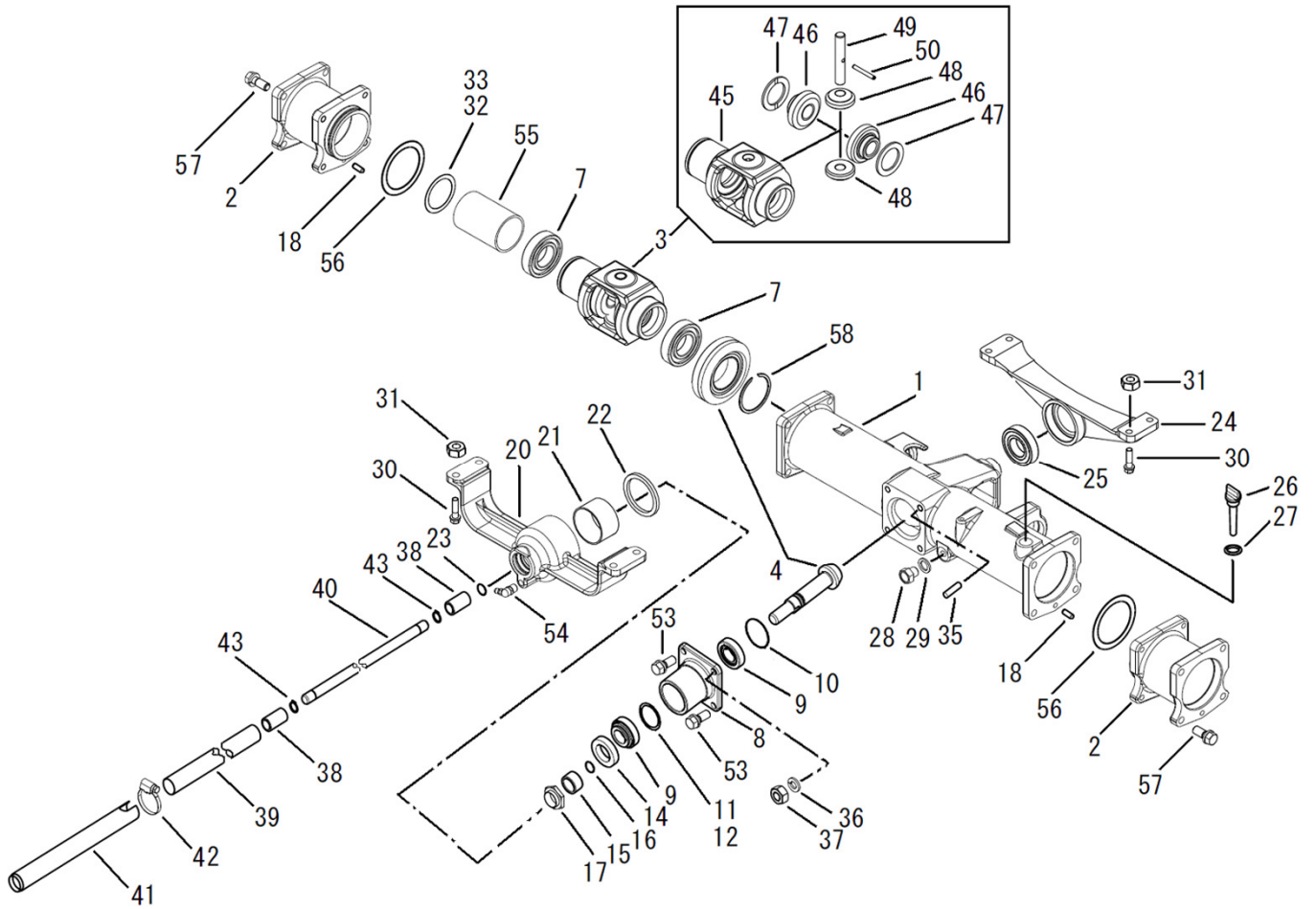
見出番号 Key No	部品番号 Parts No	部品名称 Parts Name		台当個数 Qty						互換性 R/P	適応号機 Application	型 寸 Description	備 考 Remarks
				ALL	BL	WL	HP- BL	HP- WL	BL5				
36	027100010	LOCK WASHER	スプリングワッシャ		4	4							
37	021010010	NUT	ナット		4	4					M10	細目	
38	322610140	COUPLING	セツシュ		2	2							
39	320171630	PIPE	アブラドメカン		1	1							
40	322514451	DRIVE SHAFT	ドライブシャフト		1	1							
41	320171791	PIPE	アブラドメカン		1	1							
42	398750260	BAND	ホースバンドφ122-φ142		1	1							
43	036100020	SNAP RING	スナップリング		2	2					φ 20	軸用	
44	010700855	BOLT	ボルト		6	6					M8x55		
45	326110880	DIFF HOUSING	デフケーシング		1	1							
46	326140211	DIFF GEAR	デフギヤ		2	2							
47	399261070	THRUST WASHER	スラストワッシャ		2	2							
48	326160060	DIFF PINION	デフピニオン		2	2							
49	326130530	PINION SHAFT	ピニオンシャフト		1	1							
50	326111090	DIFF HOUSING MC	デフケーシング MC		1	1							
51	399261080	THRUST WASHER	スラストワッシャ		2	2							
52	011511050	BOLT	ボルト		1	1					M10x50,SW		

FIG.211-B REAR AXLE, DIFFERENTIAL & HOUSING  
リヤアクスル, デフ



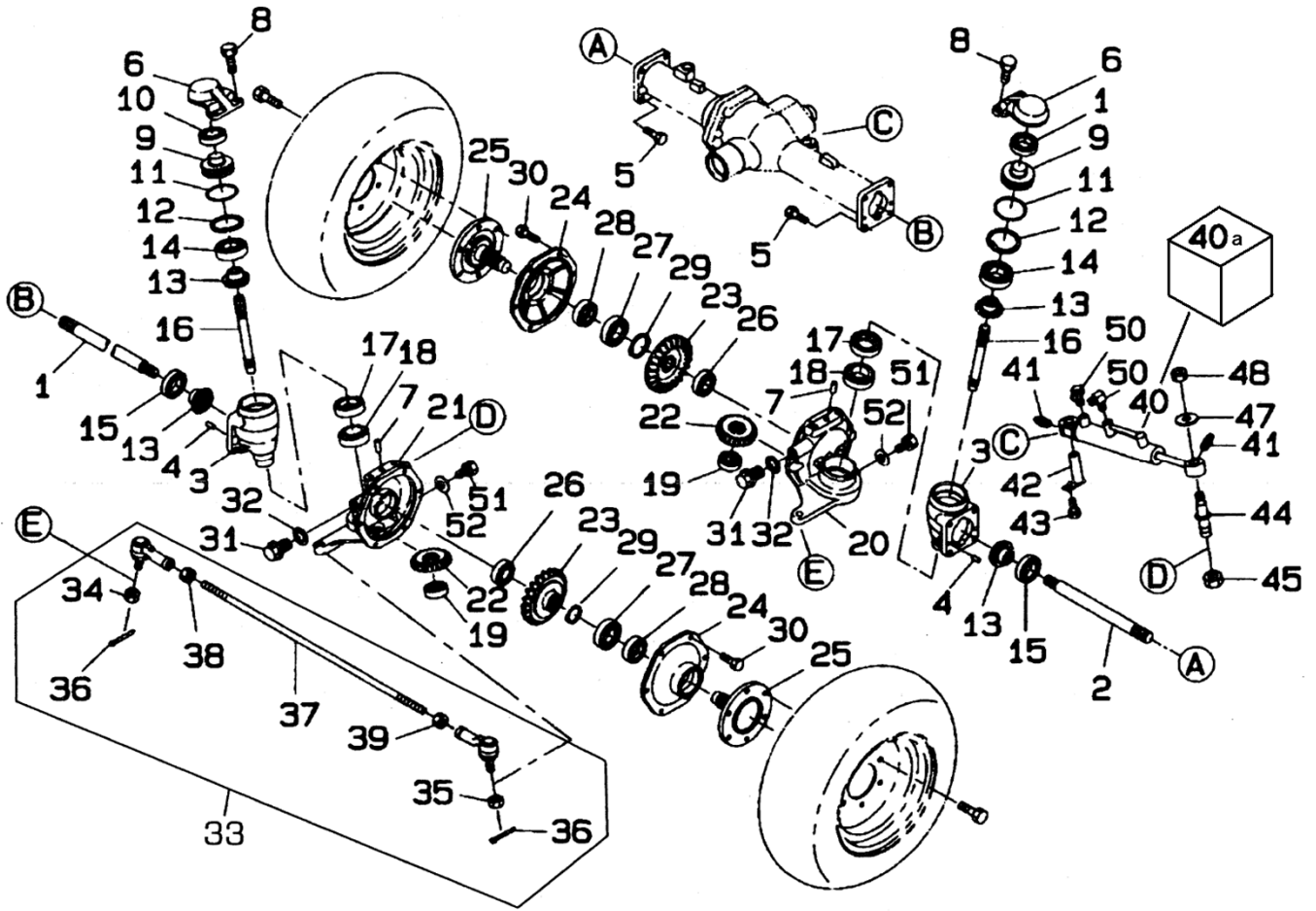
見出番号 Key No	部品番号 Parts No	部品名称 Parts Name	台当個数 Qty						互換性 R/P	適応号機 Application	型 寸 Description	備 考 Remarks
			ALL	BL	WL	HP- BL	HP- WL	BL5				
1	326345630	WHEEL SHAFT CASE:LH				1	1					
2	326345650	WHEEL SHAFT CASE:RH				1	1					
3	326010420	DIFF ASSY:REAR MC				1	1					
4	322051530	DRIVE PINION ASSY				1	1					
5						1	1					
6	040306207	BALL BEARING				1	1			#6207		
7	040306009	BALL BEARING				2	2			#6009		
8	322263130	BEARING HOLDER MC				1	1					
9	042530205	BEARING 30205				2	2			#30205		
10	052300600	O-RING				1	1			G60		
11	199280560	SHIM				1	1			t0.1		
12	199280580	SHIM				1	1			t0.2		
13												
14	050202332	OIL SEAL				1	1					
15	399232470	COLLAR				1	1					
16	052100210	O-RING				1	1			P21		
17	399370740	NUT				1	1					
18	030500825	DOWEL PIN				2	2			φ 8x25		
19												
20	322263310	BEARING HOLDER				1	1					
21	398510350	BUSH				1	1			65x40		
22	050301165	OIL SEAL				1	1					
23	052300350	O-RING				1	1			G35		
24	322262850	BEARING HOLDER				1	1					
25	040416207	BALL BEARING				1	1			#6207		
26	398400430	GAUGE				1	1					
27	025100020	SEAL WASHER				1	1					
28	010401212	BOLT				1	1			M12x12	細目	
29	025100012	SEAL WASHER				1	1					
30	011511030	BOLT				8	8			M10x30.SW		
31												
32	199280560	SHIM				1	1			t0.1		
33	199280580	SHIM				1	1			t0.2		
34												
35	012111020	STUD BOLT				2	2			M10x20		

FIG.211-B REAR AXLE, DIFFERENTIAL & HOUSING  
リヤアクスル, デフ



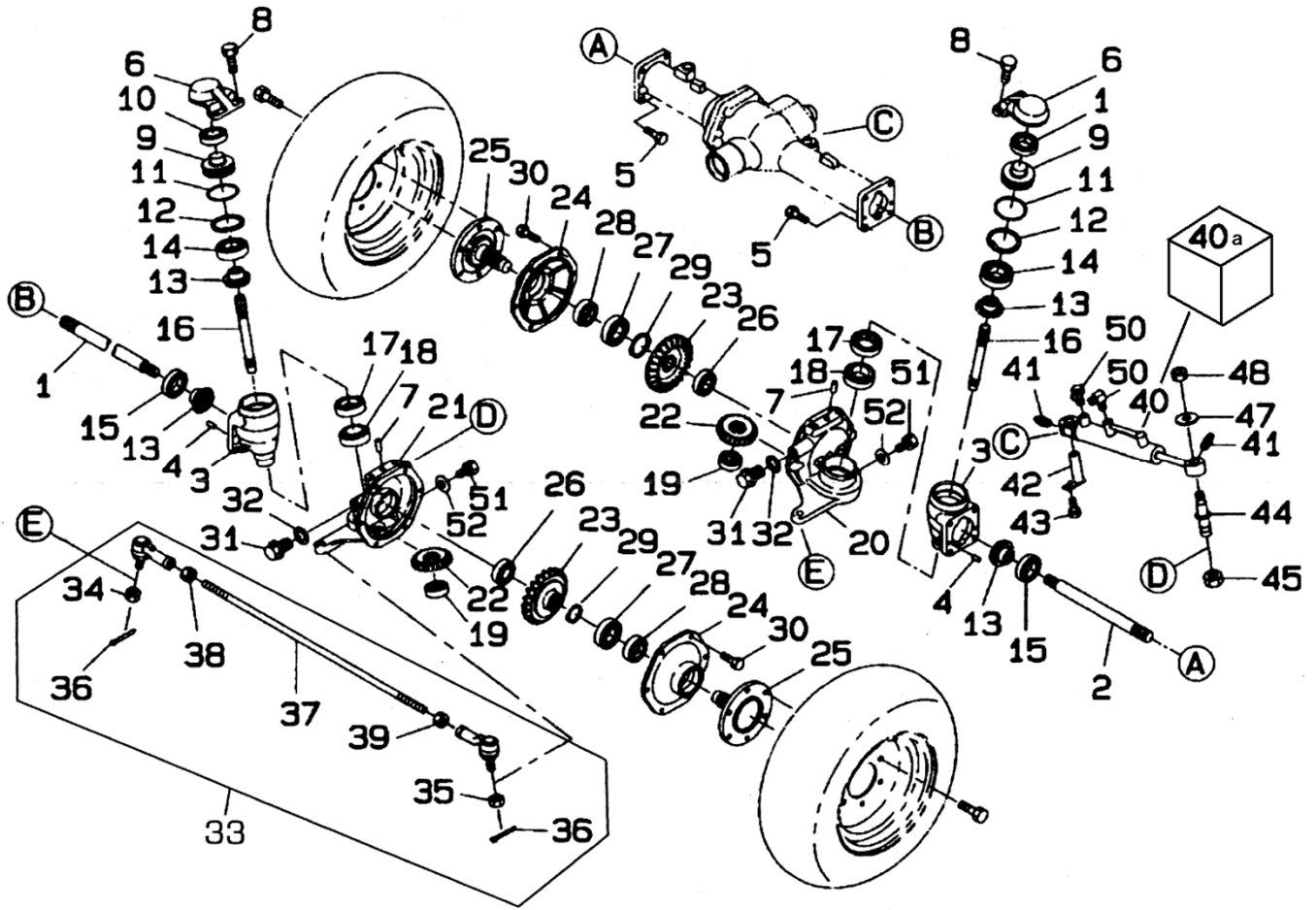
見出番号 Key No	部品番号 Parts No	部品名称 Parts Name		台当個数 Qty						互換性 R/P	適応号機 Application	型 寸 Description	備 考 Remarks
				ALL	BL	WL	HP- BL	HP- WL	BL5				
36	027100010	LOCK WASHER	スプリング ワッシャ				2	2					
37	021010010	NUT	ナット				2	2				M10	細目
38	322610140	COUPLING	セツシュ				2	2					
39	320171630	PIPE	アブラドメカン				1	1					
40	322514451	DRIVE SHAFT	ドライブシャフト				1	1					
41	320171791	PIPE	アブラドメカン				1	1					
42	398750260	BAND	ホースバンド 122-142				1	1					
43	036100020	SNAP RING	スナップリング				2	2				φ 20	軸用
44													
45	326111100	DIFF HOUSING	デフケージ				1	1					
46	326140410	DIFF GEAR	デフギヤ				2	2					
47	399260890	THRUST WASHER	スラストワッシャ				2	2					
48	326160180	DIFF PINION	デフピニオン				2	2					
49	326130670	PINION SHAFT	ピニオンシャフト				1	1					
50	030300436	SPRING PIN	スプリングピン				1	1				φ 4x36	
51													
52													
53	011511025	BOLT	ボルト				2	2				M10x25	
54	060630000	GREASE NIPPLE	グリスニップル				1	1					
55	399236260	COLLAR	カラー				1	1					
56	052300800	O-RING	Oリング				2	2					
57	011511035	BOLT	ボルト				4	4				M10x35.SW	
58	036300045	SNAP RING	スナップリング				1	1				φ 45	軸用

FIG.212-A REAR AXLE, WHEEL SHAFT  
リヤアクスル、ホイールシャフト



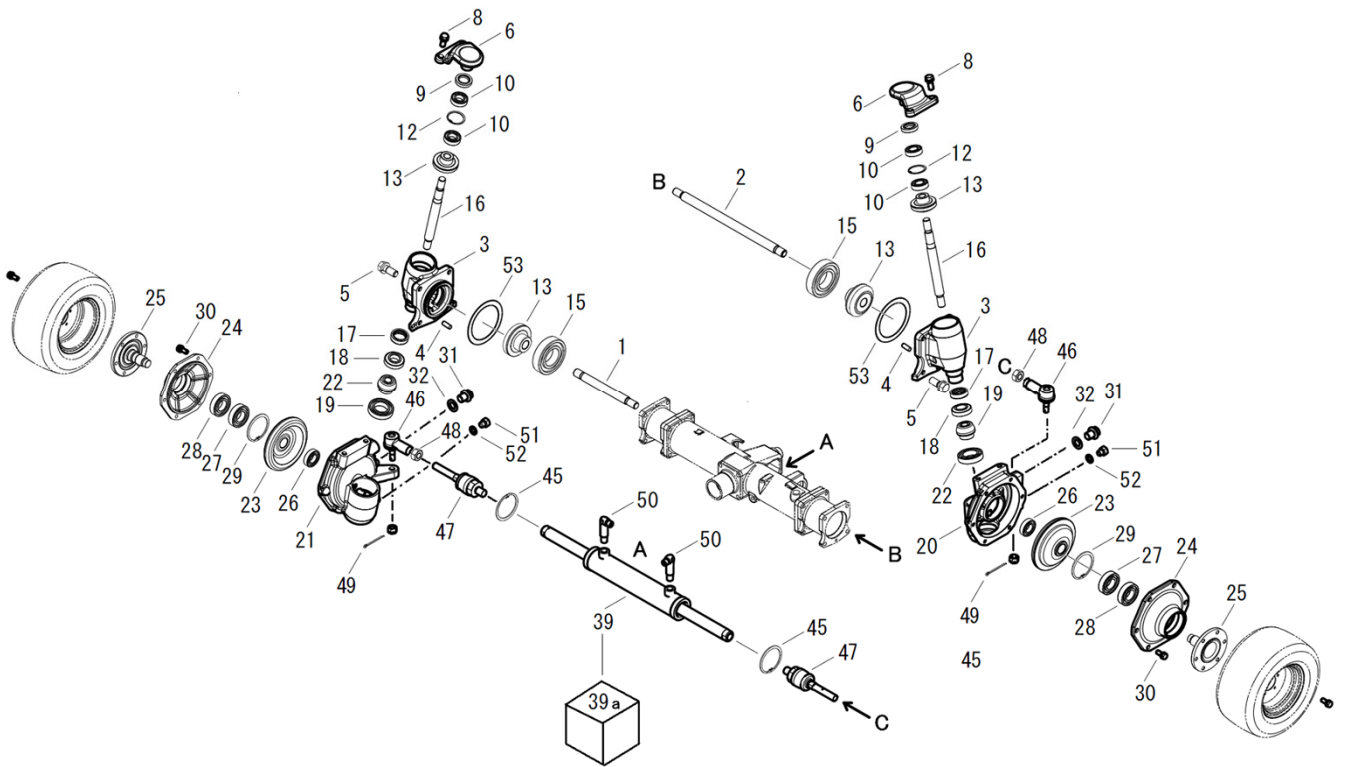
見出番号 Key No	部品番号 Parts No	部品名称 Parts Name	台当個数 Qty						互換性 R/P	適応号機 Application	型寸 Description	備考 Remarks
			ALL	BL	WL	HP- BL	HP- WL	BL5				
1	326211660	DIFF SHAFT:L MC REAR		1	1							
2	326211670	DIFF SHAFT:R MC REAR		1	1							
3	322117431	MISSION CASE MC		2	2							
4	030500820	DOWEL PIN		4	4					φ 8x20		
5	011511030	BOLT		10	10					M10x30.SW		
6	334525090	ARM		2	2							
7	030501025	DOWEL PIN		2	2					φ 10x25		
8	011511025	BOLT		4	4					M10x25.SW		
9	330311370	KING PIN		2	2							
10	040146006	BALL BEARING		2	2					#6006		
11	052300650	O-RING		2	2					G65		
12	036500065	SNAP RING		2	2					φ 65	穴用	
13	326240600	FINAL PINION		4	4							
14	040109034	BALL BEARING		2	2					#62/32		
15	040109065	BALL BEARING		2	2					#60/32		
16	322513491	DRIVE SHAFT		2	2							
17	050609045	OIL SEAL		2	2							
18	042542007	TAPER ROLLER BEARING		2	2					#32007J		
19	040106303	BALL BEARING		2	2					#6303		
20	322117451	MISSION CASE L MC		1	1							
21	322117471	MISSION CASE R MC		1	1							
22	326240690	FINAL PINION MC		2	2							
23	326370840	FINAL GEAR MC		2	2							
24	322213490	COVER:FINAL		2	2							
25	326312381	WHEEL SHAFT		2	2							
26	040106205	BALL BEARING		2	2					#6205		
27	040106206	BALL BEARING		2	2					#6206		
28	050609043	OIL SEAL		2	2							
29	036100030	SNAP RING		2	2					φ 30	軸用	
30	011510820	BOLT		12	12					M8x20.SW		
31	064600016	PLUG		2	2					M16		
32	025100016	SEAL WASHER		2	2							
33	334073820	LINK ASSY		1	1							
34	334801360	TIE ROD END:R.H		1	1							
35	334801390	TIE ROD END:L		1	1							

FIG.212-A REAR AXLE, WHEEL SHAFT  
リヤアクスル、ホイールシャフト



見出番号 Key No	部品番号 Parts No	部品名称 Parts Name		台当個数 Qty						互換性 R/P	適応号機 Application	型 寸 Description	備 考 Remarks
				ALL	BL	WL	HP- BL	HP- WL	BL5				
36	030103225	SPLIT PIN	スプリットピン		2	2						φ 3.2x25	
37	334712030	ROD	ロッド・タイロッド		1	1							
38	020800014	NUT	ナット		1	1						M14	細目
39	020109029	NUT	ナットM14 LH		1	1						M14.LH	
40	344952382	CYLINDER ASSY	シリンダ ASSY		1	1							
40a	344960440	SEAL KIT	シール KIT		1	1							
41	060620000	GREASE NIPPLE	グリースニップル		2	2						R1/8	
42	399600110	PIN COMPL	ピン		1	1							
43	011510812	BOLT	ボルト		1	1						M8x12.SW	
44	399612071	PIN	ピン		1	1							
45	022509001	NUT	Uナット:M20X1.5ナイロン		1	1						M20.U	細目・ナイロン
46													
47	399210710	SPACER	スペーサ		1	1							
48	022409003	NUT.M16X1.5	Uナット:M16X1.5ナイロン		1	1						M16.U	ナイロン
49													
50	340670280	ADAPTOR	アダプタ:90エルボ		2	2						90エルボ	
51	010401212	BOLT	ボルト		2	2						M12x12	細目
52	025100012	SEAL WASHER	シールワッシャ		2	2							

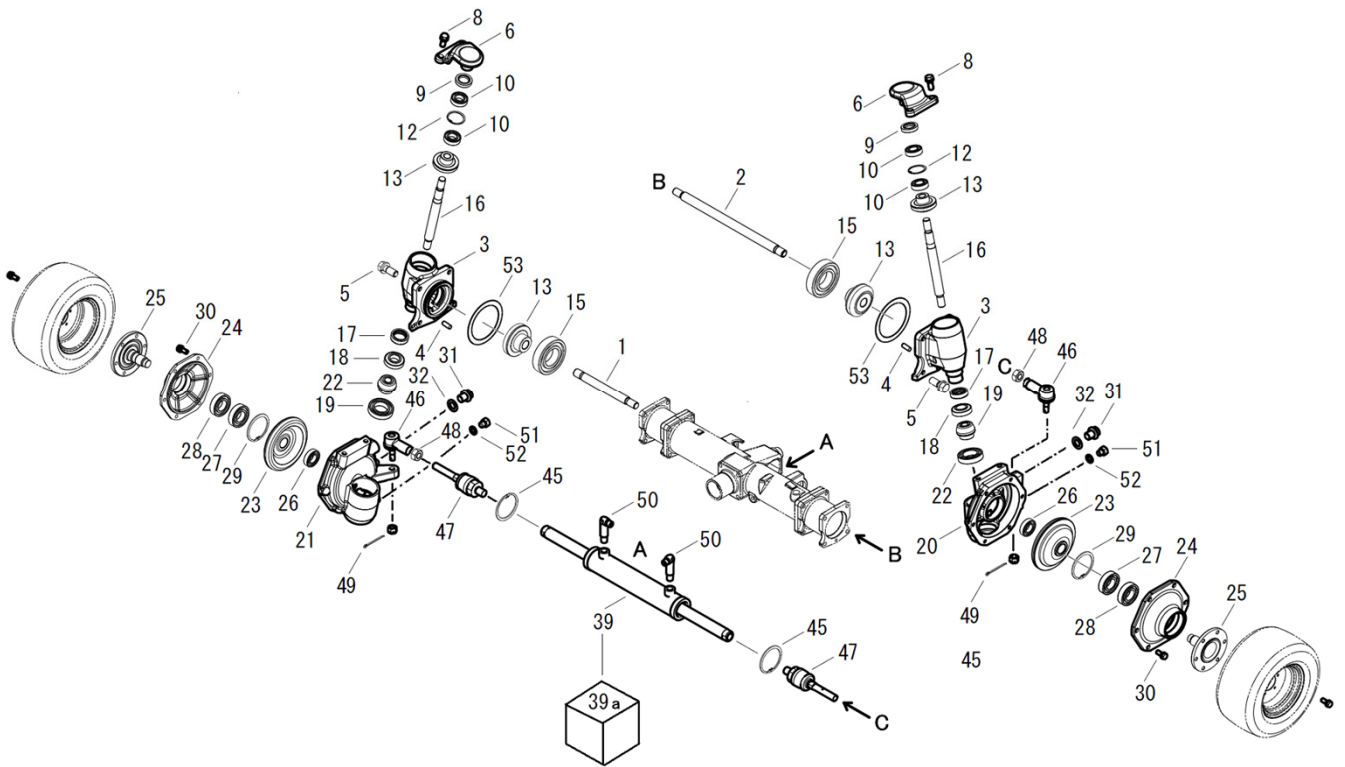
FIG.212-B REAR AXLE, WHEEL SHAFT  
リヤアクスル、ホイールシャフト



見出番号 Key No	部品番号 Parts No	部品名称 Parts Name	台当個数 Qty						互換性 R/P	適応号機 Application	型 寸 Description	備 考 Remarks
			ALL	BL	WL	HP- BL	HP- WL	BL5				
1	326211810	DIFF SHAFT:L MC REAR				1	1					
2	326211820	DIFF SHAFT:R MC REAR				1	1					
3	322119370	MISSION CASE MC				2	2					
4	030500825	DOWEL PIN				2	2			φ 8x25		
5	011511035	BOLT				8	8			M10x35,SW		
6	334525450	ARM				2	2					
7												
8	011511025	BOLT				4	4			M10x25,SW		
9	050202332	KING PIN				2	2					
10	040106205	BALL BEARING				2	2			#6205		
11												
12	036500052	SNAP RING				2	2			φ 52	穴用	
13	326240770	FINAL PINION				4	4					
14												
15	040106205	BALL BEARING				2	2			#6205		
16	322514690	DRIVE SHAFT				2	2					
17	050609043	OIL SEAL				2	2					
18	024542006	TAPER ROLLER BEARING				2	2			#32007J		
19	040106006	BALL BEARING				2	2			#6006		
20	322119390	MISSION CASE L MC				1	1					
21	322119410	MISSION CASE R MC				1	1					
22	326240720	FINAL PINION MC				2	2					
23	326370860	FINAL GEAR MC				2	2					
24	322213790	COVER:FINAL				2	2					
25	326312381	WHEEL SHAFT				2	2					
26	040109054	BALL BEARING				2	2			#6205R		
27	040106206	BALL BEARING				2	2			#6206		
28	050609043	OIL SEAL				2	2					
29	036100030	SNAP RING				2	2			φ 30	軸用	
30	011510820	BOLT				12	12			M8x20,SW		
31	064600016	PLUG				2	2			M16		
32	025100016	SEAL WASHER				2	2					
33												
34												
35												



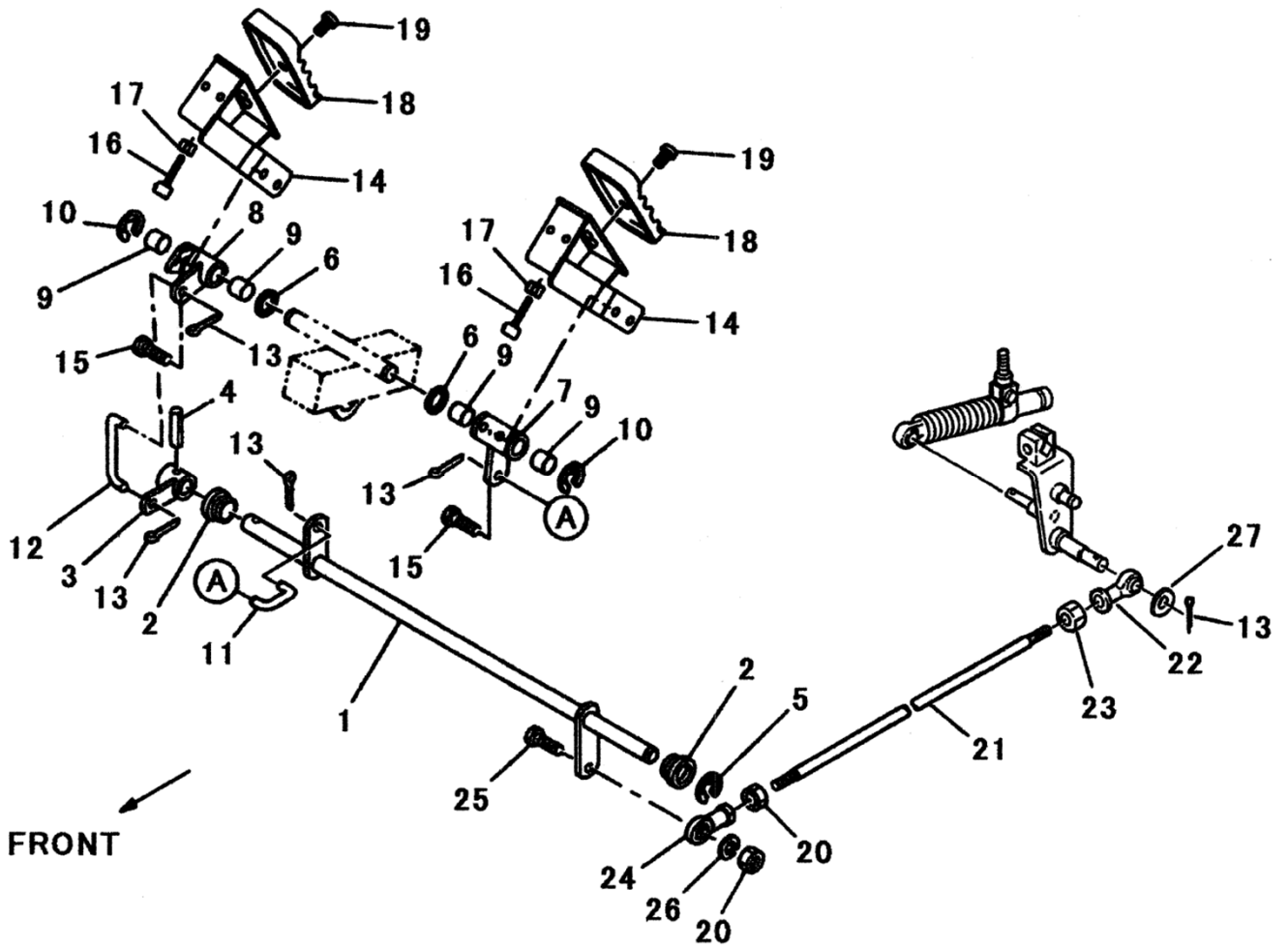
FIG.212-B REAR AXLE, WHEEL SHAFT  
リヤアクスル, ホイールシャフト



見出番号 Key No	部品番号 Parts No	部品名称 Parts Name	台当個数 Qty						互換性 R/P	適応号機 Application	型 寸 Description	備 考 Remarks
			ALL	BL	WL	HP- BL	HP- WL	BL5				
36												
37												
38												
39	344953680	CYLINDER ASSY					1	1				
39a	344960443	SEAL KIT					1	1				
40												
41												
42												
43												
44												
45	036500052	SNAP RING					2	2		φ52	穴用	
46	334801512	TIE ROD END :R.H					2	2				
47	334801592	TIE ROD END					2	2				
48	020810014	NUT					2	2		M14	細目	
49	030103220	SPLIT PIN					2	2		φ3.2x20		
50	340671950	ADAPTOR					2	2				
51	010401212	BOLT					2	2		M12x12	細目	
52	025100012	SEAL WASHER					2	2				
53	052300800	O-RING					2	2		G80		

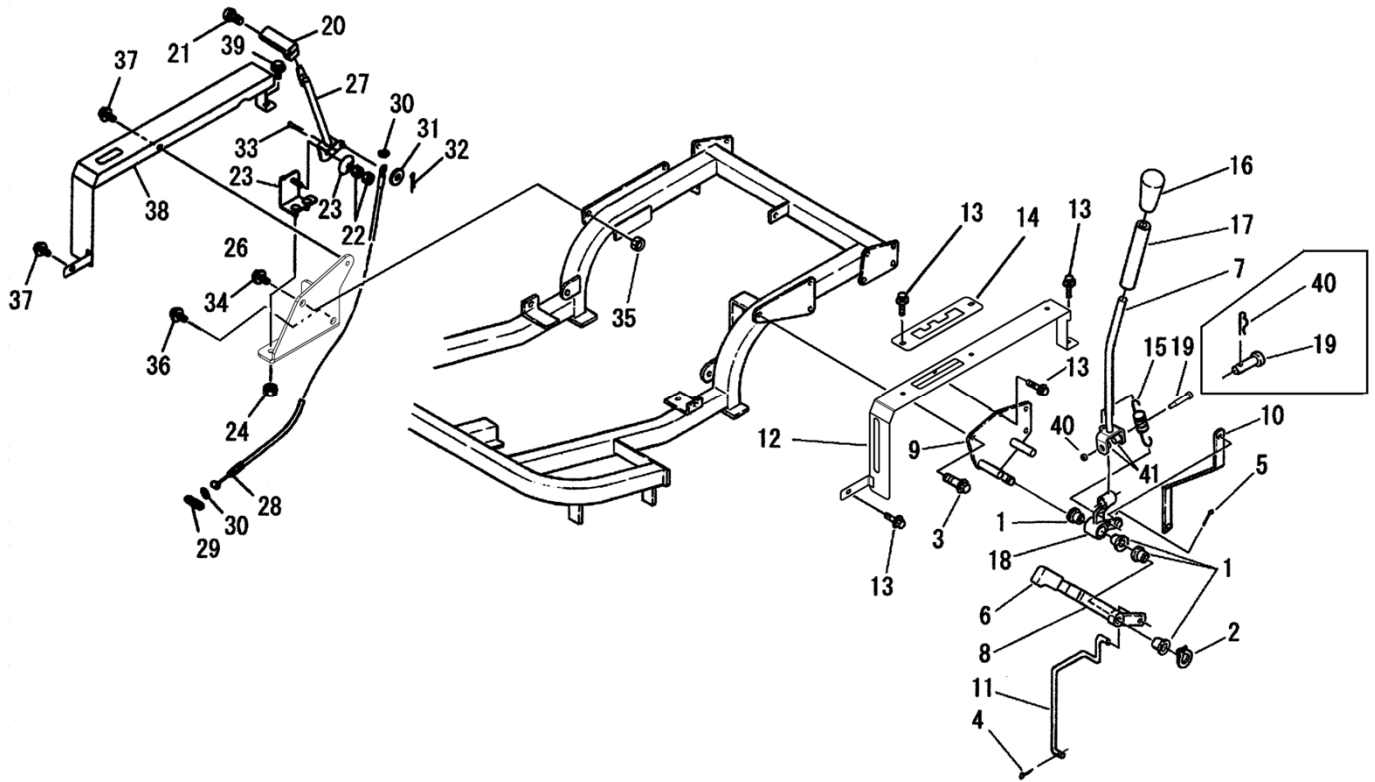


FIG.213 PEDALS, HYDROSTATIC TRANSMISSION  
H. S. Tペダル



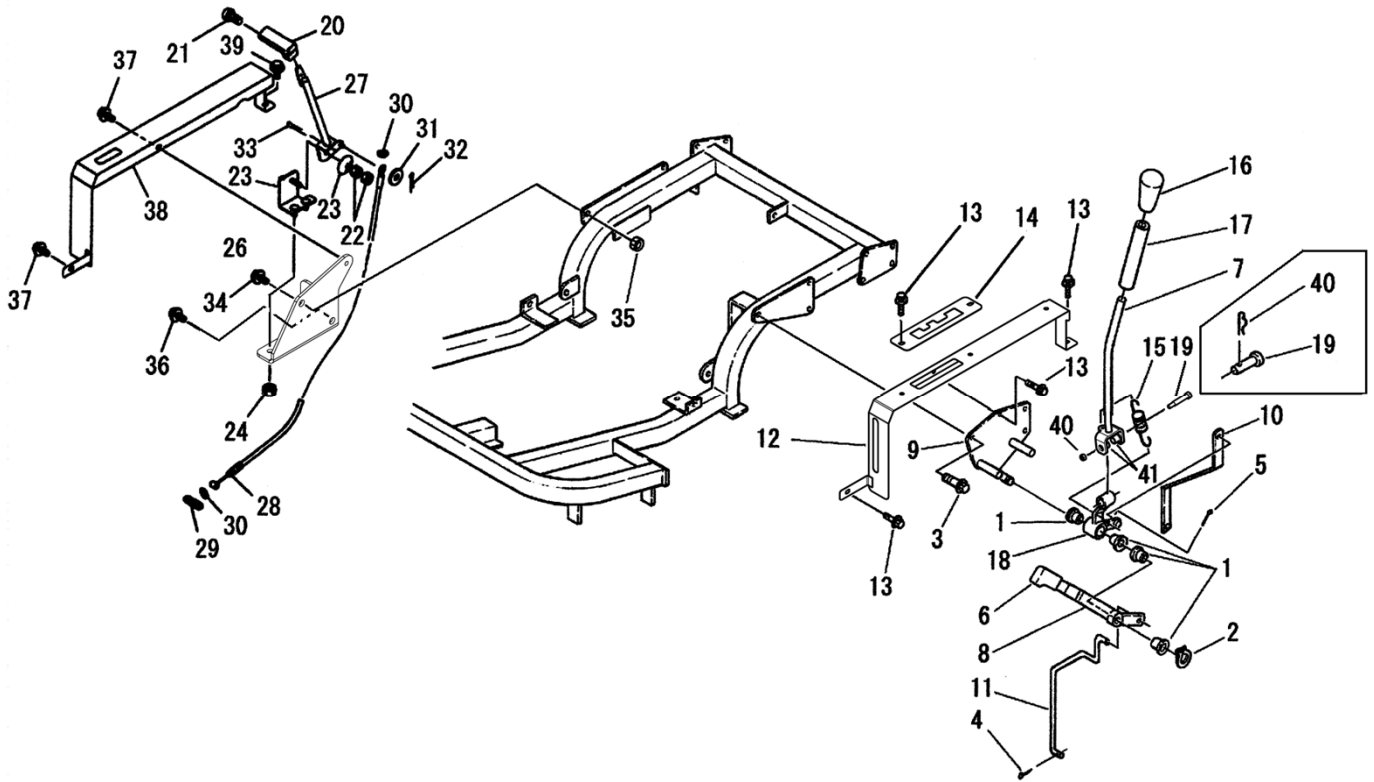
見出番号 Key No	部品番号 Parts No	部品名称 Parts Name	台当個数 Qty						互換性 R/P	適応号機 Application	型 寸 Description	備 考 Remarks
			ALL	BL	WL	HP- BL	HP- WL	BL5				
1	358200930	PEDAL SHAFT ペダルシャフト:HST	1									
2	398511320	BUSH ブッシュ	2									
3	324106790	CHANGE LEVER アーム:HST	1									
4	030300625	SPRING PIN スプリングピン	1									
5	036800012	SNAP RING スナップリング:E	1							φ 12	E型	
6	026100014	WASHER ワッシャ	1									
7	324106770	CHANGE LEVER レバ:HST/F	1									
8	324106780	CHANGE LEVER レバ:HST/R	1									
9	398511310	BUSH ブッシュ	4									
10	036800012	SNAP RING スナップリング:E	2							φ 12	E型	
11	358511250	ROD:HST F ロッド:HST F	1									
12	358511230	ROD ロッド	1									
12	358511490	ROD ロッド	1									
13	030102020	SPLIT PIN スプリットピン	2							φ 2.0x20		
14	358105510	PEDAL ペダル:HST	2									
15	010800816	BOLT ボルト	2							M8x16		
16	398111640	RUBBER ゴム	1									
17	020900008	NUT ナット	1							M8		
18	358120830	PEDAL STEP ペダルパッド	2									
19	015109122	SCREW スクリュー	2							M6x14,W		
20	020900008	NUT ナット	1							M8		
21	358511220	ROD ロッド	1									
22	334800420	TIE ROD END タイロッドエンド:L	1									
23	020109125	NUT :M8-LH ナット :M8-LH	1							M8,LH		
24	334800360	TIE ROD END ロッドエンド	1									
25	010310830	BOLT ボルト	1							M8x30		
26	027100008	SPRING WASHER スプリングワッシャ	1									
27	026100008	WASHER ワッシャ	1									

FIG.214-A CONTROLS, ACCELERATOR & CHANGE LEVER  
 アクセル、シフター



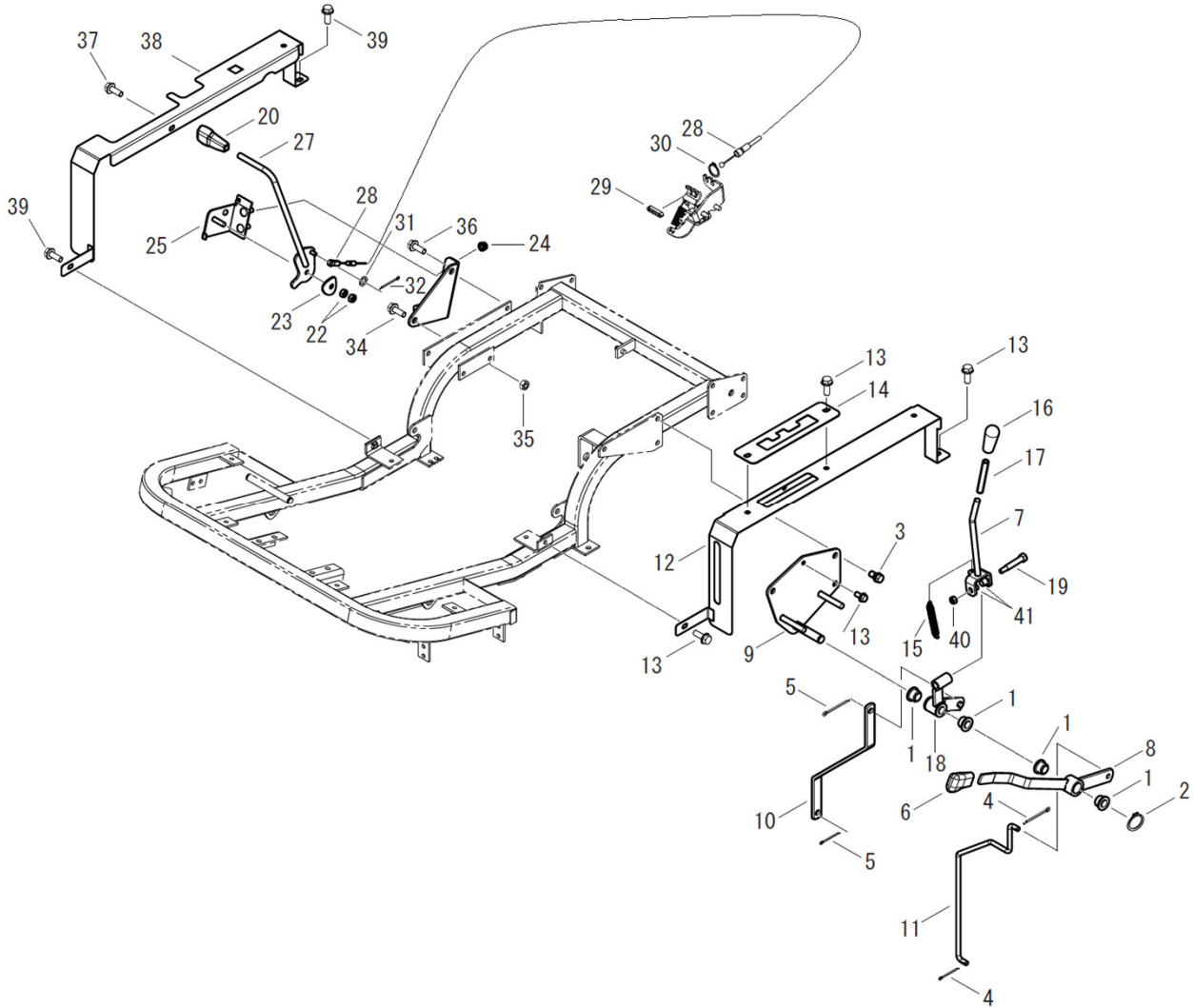
見出番号 Key No	部品番号 Parts No	部品名称 Parts Name		台当個数 Qty						互換性 R/P	適応号機 Application	型 寸 Description	備 考 Remarks
				ALL	BL	WL	HP- BL	HP- WL	BL5				
1	398511320	BUSH	ブッシュ		4	4				4			
2	036100015	SNAP RING	スナップリング:E		1	1				1			
3	011511020	BOLT	ボルト		3	3				3		M10x20.SW	
4	030102025	SPLIT PIN	スプリットピン		2	2				2		φ2x25	
5	030103025	SPLIT PIN	スプリットピン		2	2				2		φ3x25	
6	398180890	GRIP	グリップ:オレンジ		2	2				2			
7	324108151	CHANGE LEVER	チェンジレバー		1	1				1			
8	324107960	CHANGE LEVER	チェンジレバー		1	1				1			
9	324501500	SHIFT GUIDE	シフトガイド		1	1				1			
10	324362130	SHIFT LINK	シフトリンク		1	1				1			
11	324362120	SHIFT LINK	シフトリンク		1	1				1			
12	350756471	COVER	カバー		1	1				1			
13	010800816	BOLT	ボルト		5	5				5		M8x16	
14	324611251	COVER	レバーガイド		1	1				1			
15	398211170	SPRING	スプリング		1	1				1			
16	398182151	GRIP	グリップ		1	1				1			
17	068209611	HOSE	ホース		1	1				1			
18	324108141	CHANGE LEVER	チェンジレバー		1	1				1			
19	031310635	PIN	ヒラアタマピン		1	1				1	~20114	φ6x35	
19	399431070	BOLT	ボルト		1	1				1	20115~		
20	398180921	GRIP	グリップ:アクセル		1	1				1			
21	015140512	SCREW	スクリュー		1	1				1		M5x12	
22	020100008	NUT	ナット		2	2				2		M8	
23	398212210	SPRING	スプリング		1	1				1			
24	021500008	NUT	ナット		2	2				2		M8.SW	
25	312500502	BRACKET	ブラケット:アクセル		1	1				1			
26	312500861	BRACKET	ブラケット		1	1				1			
27	312101160	ACCEL LEVER	アクセルレバー		1	1				1			
28	312070790	WIRE ASSY	ワイヤ ASSY		1	1				1			
29	398114451	RUBBER	ゴム:D		2	2				2			
30	036800004	SNAP RING	スナップリング		2	2				2		φ4	E型
31	026100006	WASHER	ワッシャ		1	1				1			
32	030102025	SPLIT PIN	スプリットピン		1	1				1		φ2x25	
33													
34	010311025	BOLT	ボルト		1	1				1		M10x25	

FIG.214-A CONTROLS, ACCELERATOR & CHANGE LEVER  
 アクセル、シフター



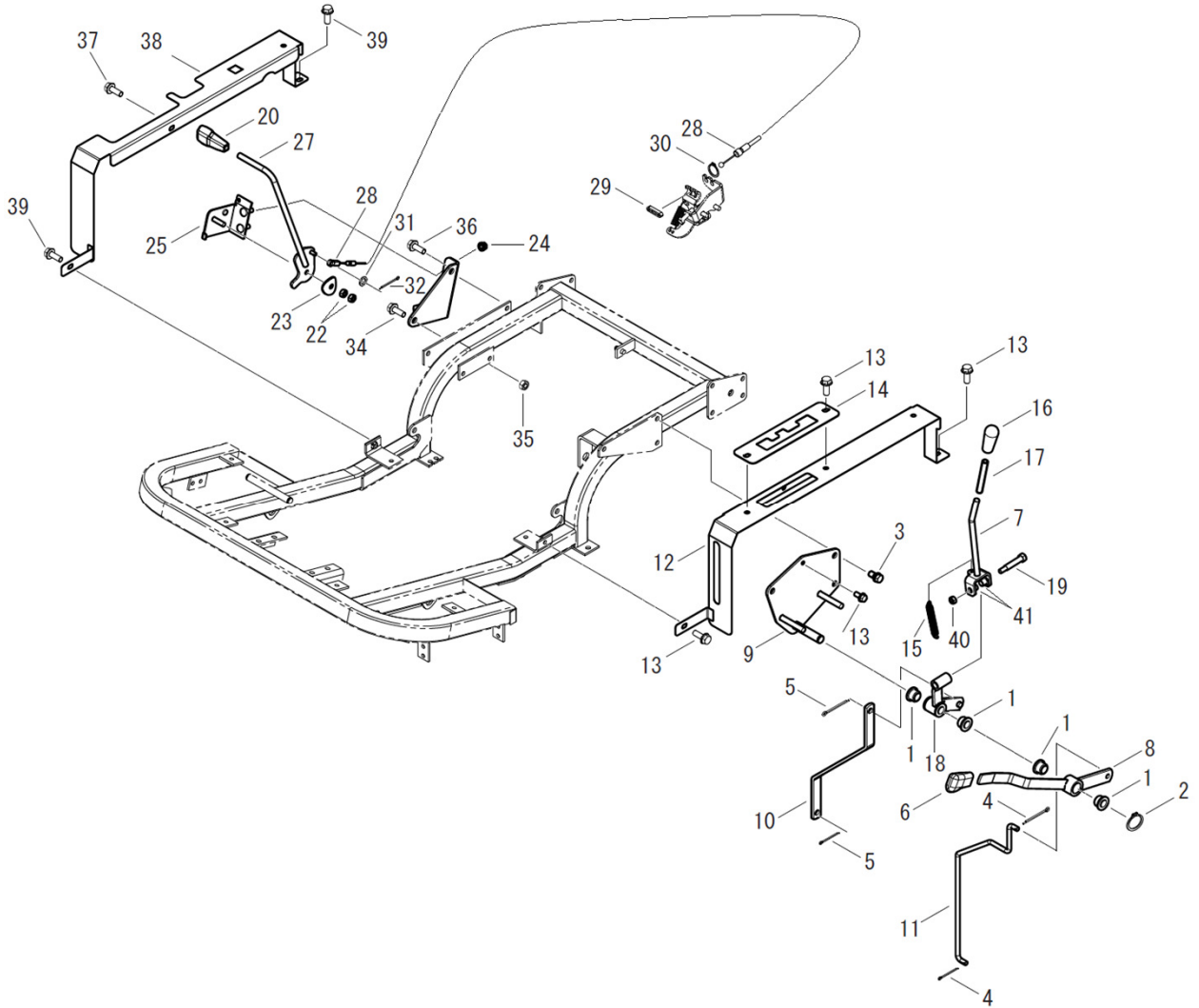
見出番号 Key No	部品番号 Parts No	部品名称 Parts Name		台当個数 Qty						互換性 R/P	適応号機 Application	型寸 Description	備考 Remarks
				ALL	BL	WL	HP- BL	HP- WL	BL5				
35	021500010	NUT	ナット		1	1						M10.SW	
36	011511020	BOLT	ボルト		1	1						M10x20.SW	
37	010800816	BOLT	ボルト		1	1						M8x16	
38	350756290	COVER	カバー-R		1	1							
39	010800816	BOLT	ボルト		1	1						M8x16	
40	031100006	SNAP PIN	スナップピン		1	1					~20114		
40	022300008	NUT	ナット:U		1	1					20115~	M8.U	
41	398511640	BUSH	ブッシュ		2	2							

FIG.214-B CONTROLS, ACCELERATOR & CHANGE LEVER  
 アクセル、シフター



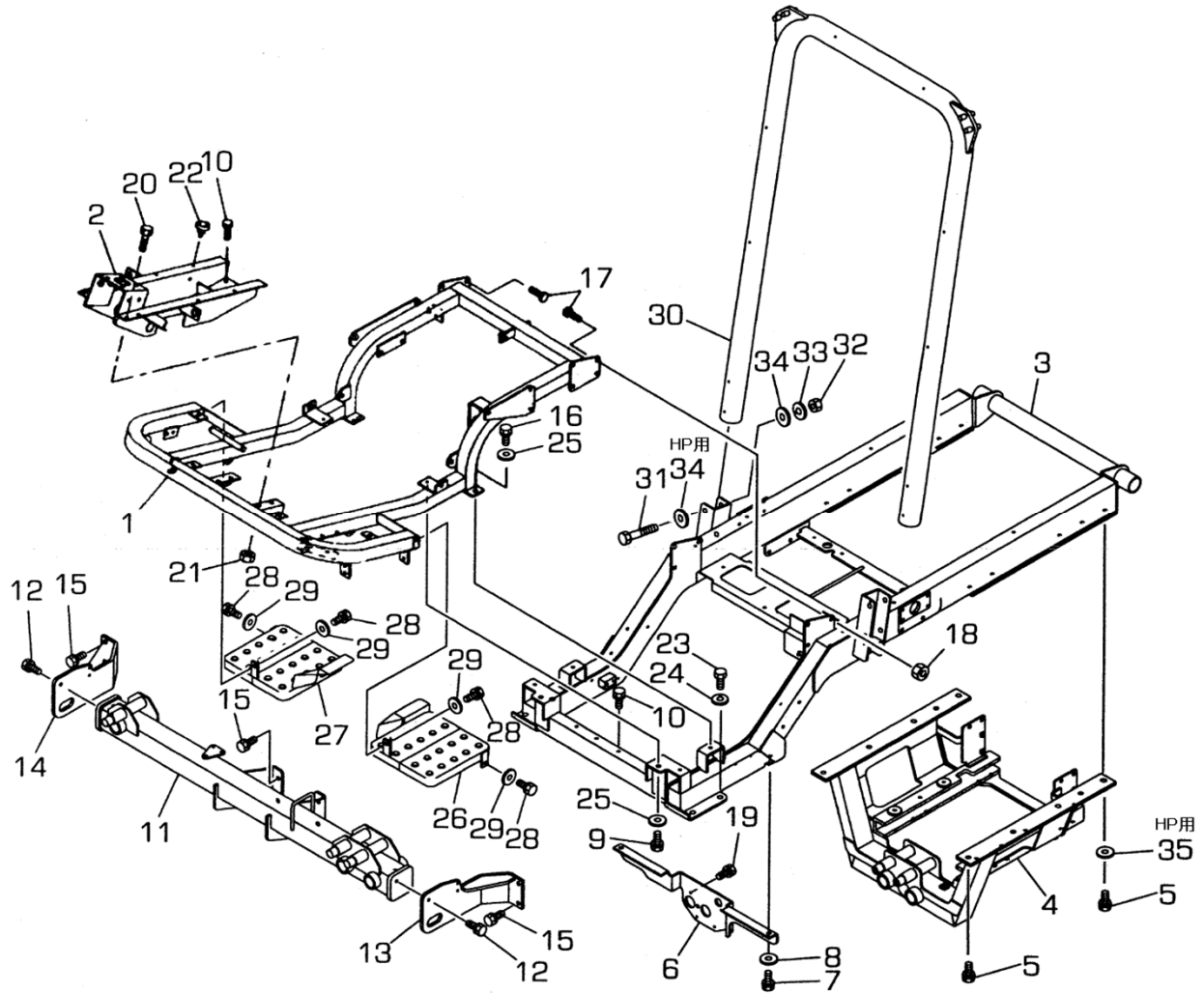
見出番号 Key No	部品番号 Parts No	部品名称 Parts Name		台当個数 Qty						互換性 R/P	適応号機 Application	型寸 Description	備考 Remarks
				ALL	BL	WL	HP- BL	HP- WL	BL5				
1	398511320	BUSH	ブッシュ				4	4					
2	036100015	SNAP RING	スナップリング:E				1	1					
3	011511020	BOLT	ボルト				3	3				M10x20.SW	
4	030102025	SPLIT PIN	スプリットピン				2	2				φ2x25	
5	030103025	SPLIT PIN	スプリットピン				2	2				φ3x25	
6	398180890	GRIP	グリップ:オレンジ				2	2					
7	324108151	CHANGE LEVER	チェンジレバー				1	1					
8	324107960	CHANGE LEVER	チェンジレバー				1	1					
9	324501500	SHIFT GUIDE	シフトガイド				1	1					
10	324362130	SHIFT LINK	シフトリンク				1	1					
11	324362120	SHIFT LINK	シフトリンク				1	1					
12	350756471	COVER	カバー				1	1					
13	010800816	BOLT	ボルト				5	5				M8x16	
14	324611251	COVER	レバーガイド				1	1					
15	398211170	SPRING	スプリング				1	1					
16	398182151	GRIP	グリップ				1	1					
17	068209611	HOSE	ホース				1	1					
18	324108141	CHANGE LEVER	チェンジレバー				1	1					
19	399431070	BOLT	ボルト				1	1					
20	398180921	GRIP	グリップ:アクセル				1	1					
22	020100008	NUT	ナット				2	2				M8	
23	398212210	SPRING	スプリング				1	1					
24	021500008	NUT	ナット				2	2				M8.SW	
25	312500502	BRACKET	ブラケット:アクセル				1	1					
26	312500870	BRACKET	ブラケット:アクセル				1	1					
27	312101170	ACCEL LEVER	アクセルレバー				1	1					
28	312070670	WIRE ASSY	ワイヤ ASSY:アクセル				1	1					
29	398114451	RUBBER	ゴム:D				2	2					
30	036800004	SNAP RING	スナップリング				2	2				φ4	E型
31	026100006	WASHER	ワッシャー				1	1					
32	030102025	SPLIT PIN	スプリットピン				1	1				φ2.0x25	
33													
34	010311025	BOLT	ボルト				1	1				M10x25	
35	021500010	NUT	ナット				1	1				M10.SW	

FIG.214-B CONTROLS, ACCELERATOR & CHANGE LEVER  
 アクセル、シフター



見出番号 Key No	部品番号 Parts No	部品名称 Parts Name		台当個数 Qty						互換性 R/P	適応号機 Application	型寸 Description	備考 Remarks
				ALL	BL	WL	HP- BL	HP- WL	BL5				
36	011511020	BOLT	ボルト				1	1				M10x20.SW	
37	010800816	BOLT	ボルト				1	1				M8x16	
38	350756580	COVER:R	カバー:R				1	1					
39	010800816	BOLT	ボルト				1	1				M8x16	
40	022300008	NUT	ナット:U				1	1				M8.U	
41	398511640	BUSH	ブッシュ				2	2					

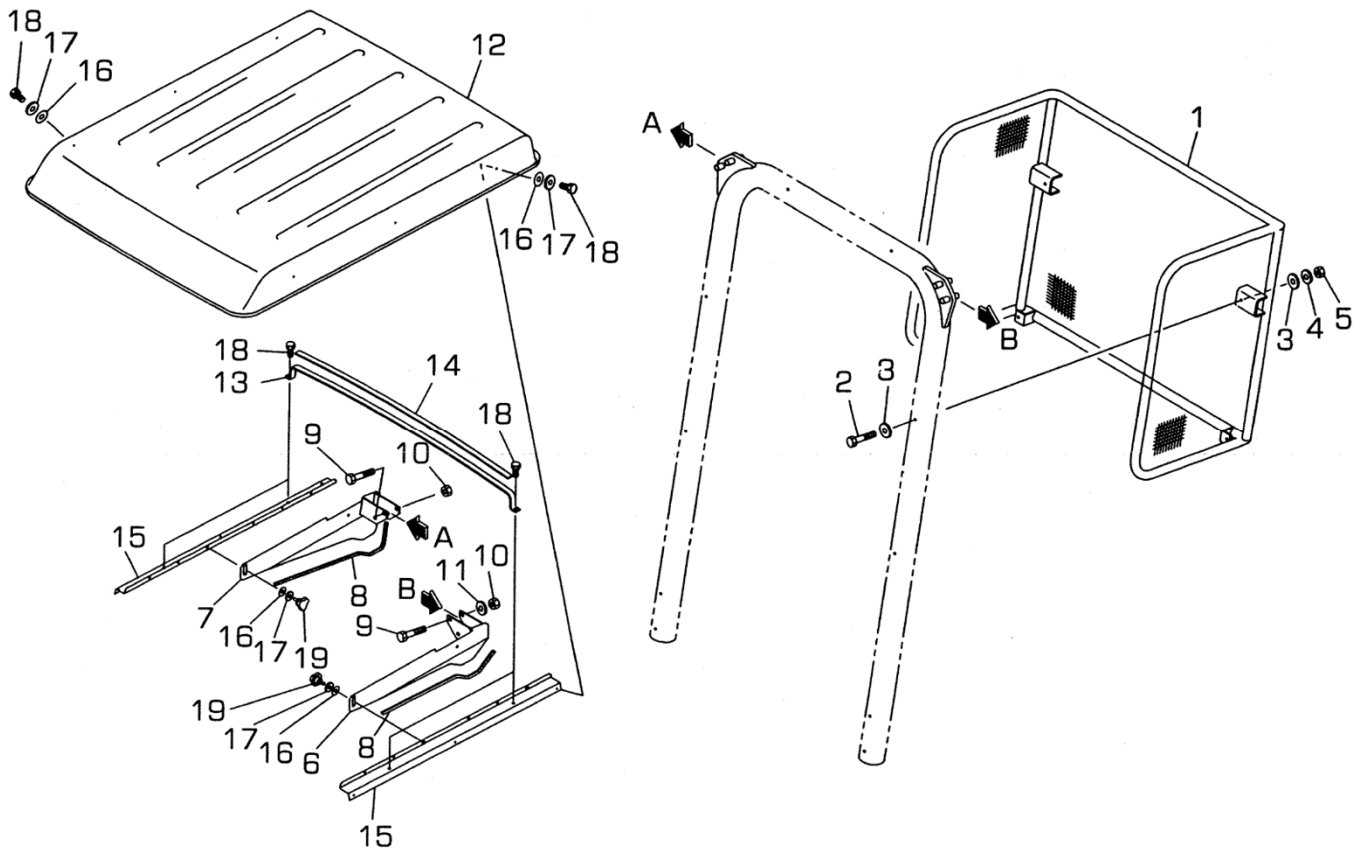
FIG.215 FRAME  
フレーム



見出番号 Key No	部品番号 Parts No	部品名称 Parts Name		台当個数 Qty						互換性 R/P	適応号機 Application	型寸 Description	備考 Remarks
				ALL	BL	WL	HP- BL	HP- WL	BL5				
1	320551671	FRAME:UPPER	フレーム:ウエ	1									
2	320551690	FRAME	フレーム:マエ	1									
3	320552460	FRAME	フレーム		1	1							
3	320552950	FRAME	フレーム				1	1					
4	320552630	FRAME	フレーム		1	1							
4	320552970	FRAME	フレーム				1	1					
5	011511225	BOLT	ボルト	8							M12x25.SW		
6	320562210	FRAME	フレーム	1									
7	011511025	BOLT	ボルト	2							M10x25.SW		
8	026100010	WASHER	ワッシャ	2									
9	011511020	BOLT	ボルト	2							M10x20.SW		
10	011510855	BOLT	ボルト	2							M8x55.SW		
11	320552610	FRAME	フレーム	1									
12	011511225	BOLT	ボルト	4							M12x25.SW		
13	320552520	FRAME	ブラケット:L	1									
14	320552540	FRAME	ブラケット:R	1									
15	011511225	BOLT	ボルト	8							M12x25.SW		
16	011511020	BOLT	ボルト	2							M10x20.SW		
17	010311025	BOLT	ボルト	6							M10x25		
18	021500010	NUT	ナット	6							M10.SW		
19	011511020	BOLT	ボルト	4							M10x20.SW		
20	010310820	BOLT	ボルト	4							M8x20		
21	021500008	NUT	ナット	4							M8.SW		
22	398110110	RUBBER	ゴム	4									
23	010411425	BOLT	ボルト	4							M14x25	細目	
24	027100014	SPRING WASHER	スプリングワッシャ	4									
25	026100010	WASHER	ワッシャ	4									
26	355605790	STEP	ステップ	1									
27	355605810	STEP	ステップ:R	1									
28	011510820	BOLT	ボルト	4							M8x20.SW		
29	026100008	WASHER	ワッシャ	4									
30	378308960	FRAME	フレーム	1									
31	010311285	BOLT	ボルト	4							M12x85		
32	020900012	NUT	ナット	4							M12		
33	027100012	LOCK WASHER	スプリングワッシャ	4									



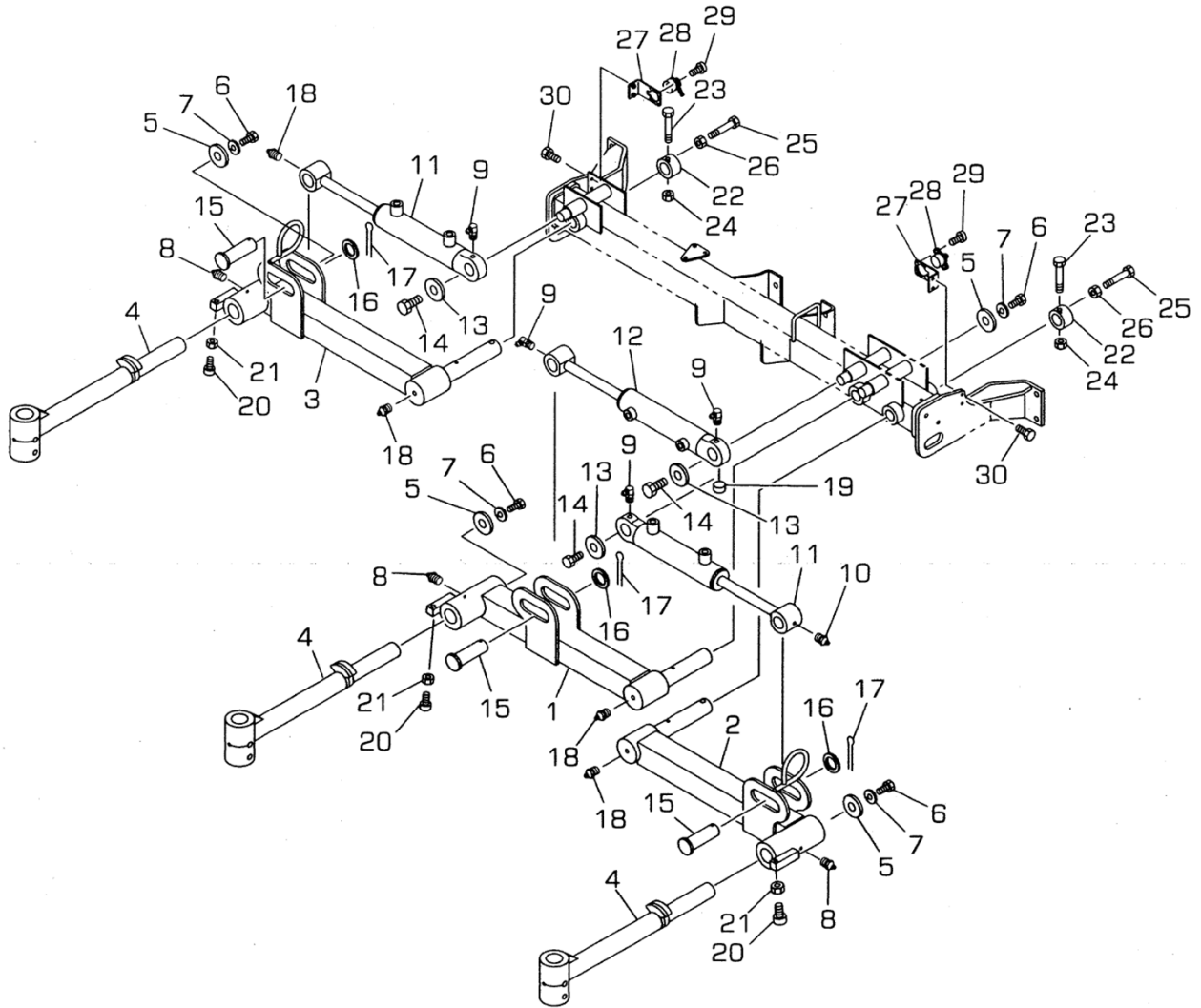
FIG.216 NET, ROOF  
ネット, ルーフ



見出番号 Key No	部品番号 Parts No	部品名称 Parts Name		台当個数 Qty						互換性 R/P	適応号機 Application	型寸 Description	備考 Remarks
				ALL	BL	WL	HP- BL	HP- WL	BL5				
1	A68260020	NET	ホウチュウネット	1								OP	
2	010310880	BOLT	ボルト	4							M8x80	OP	
3	026100008	WASHER	ワッシャ	8								OP	
4	027100008	LOCK WASHER	スプリングワッシャ	4								OP	
5	020500008	NUT	ナット	4							M8x20,SW	OP	
6	378351270	BRACKET:R	ブラケット:R	1								OP	
7	378351250	BRACKET:L	ブラケット:L	1								OP	
8	398116380	RUBBER	ゴム	2								OP	
9	010311080	BOLT	ボルト	4							M10x80	OP	
10	020500010	NUT	ナット	4							M10	OP	
11													
12	378650140	ROOF	ルーフ	1								OP	
13	378150280	ARCH	アーチ	2								OP	
14	398131270	SPONGE	スポンジ	2								OP	
15	378200780	HOOD SUPPORT	フードサポート	2								OP	
16	398113760	RUBBER	ゴム	12								OP	
17	026109033	WASHER	ワッシャ	10								OP	
18	011510820	BOLT	ボルト	10							M8x20,SW	OP	
19	498330120	KNOB	フアスナ	4								OP	

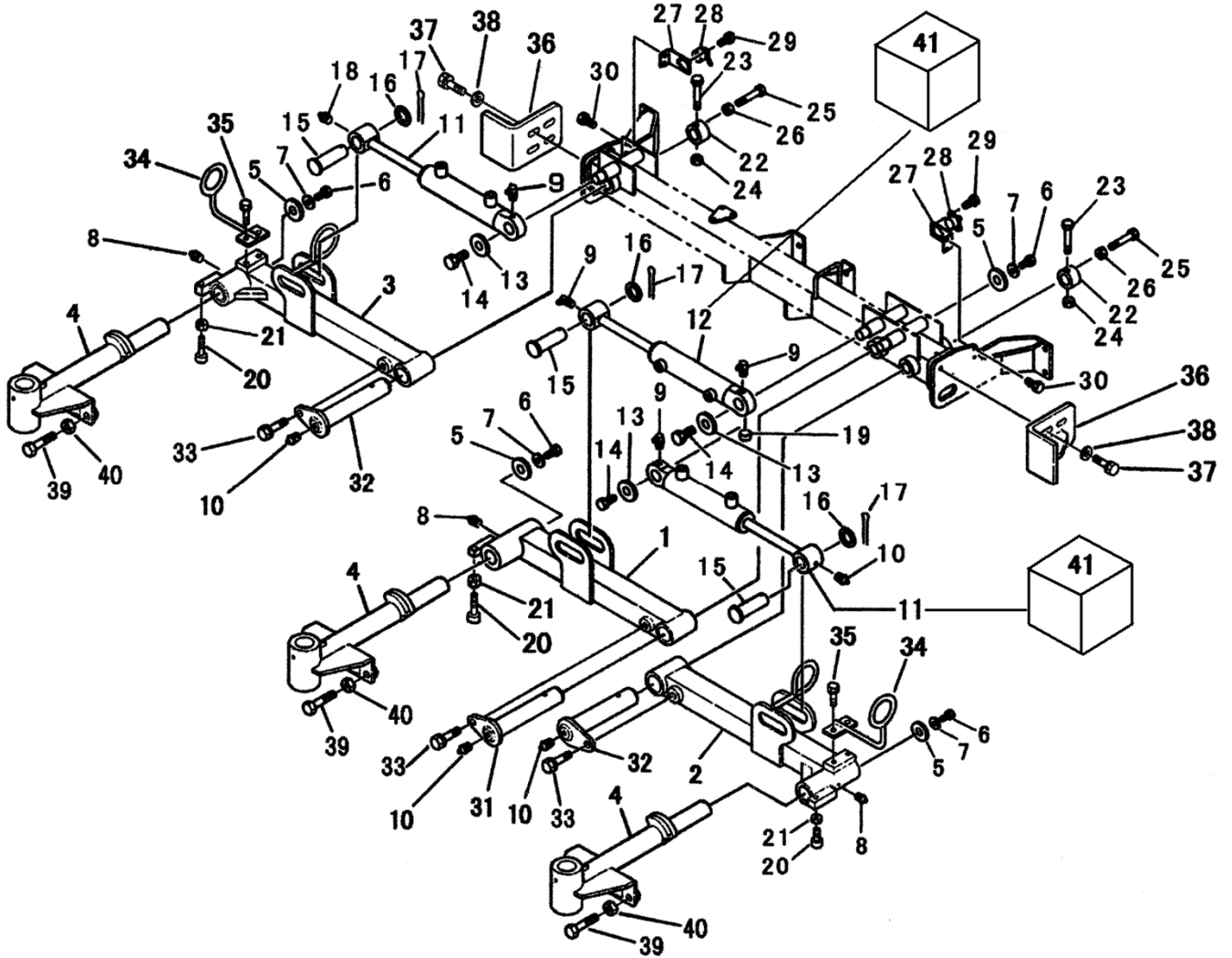


FIG.217-A CUTTER ARM (FRONT) 22INCH  
 カッターアーム(フロント)



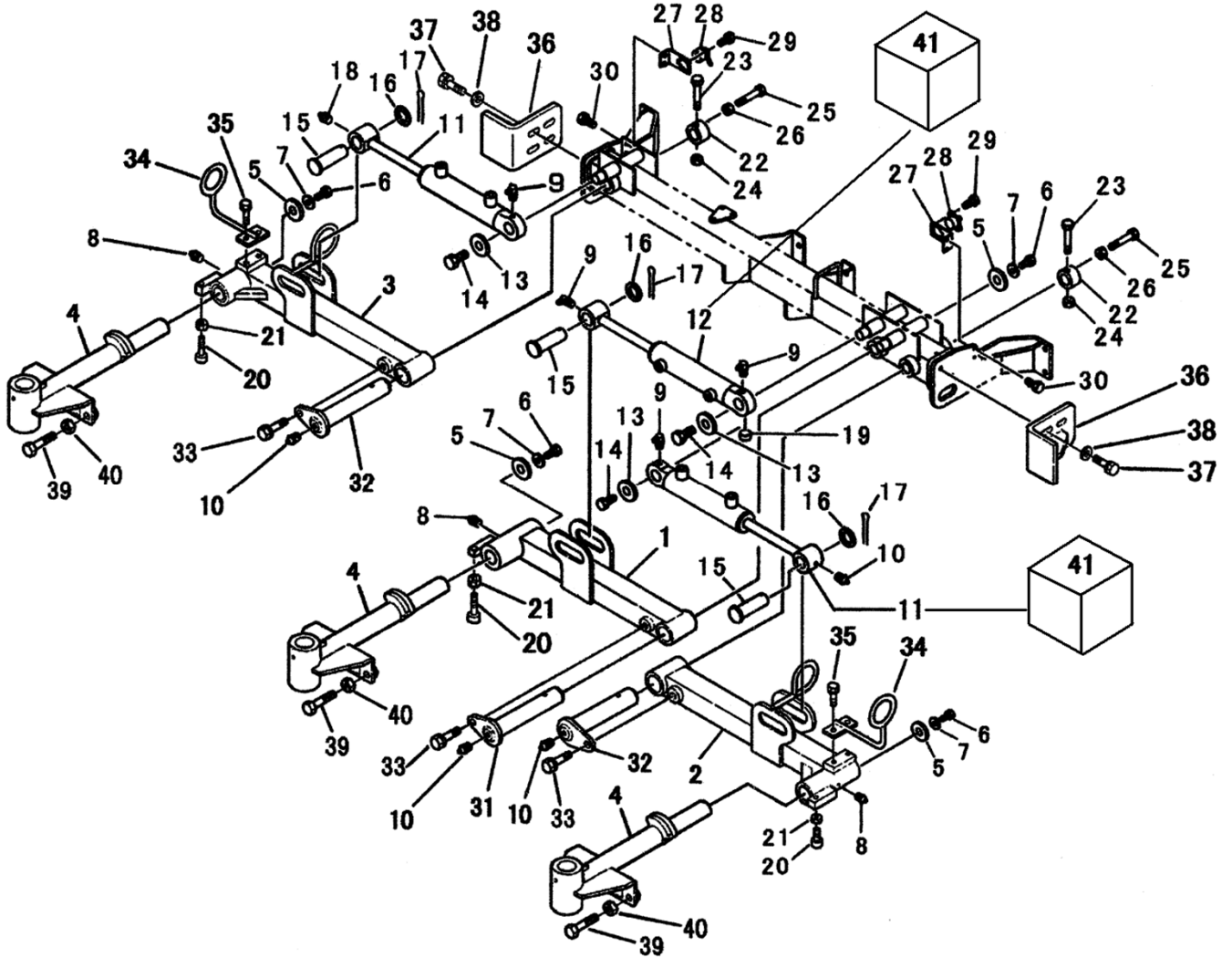
見出番号 Key No	部品番号 Parts No	部品名称 Parts Name	台当個数 Qty						互換性 R/P	適応号機 Application	型寸 Description	備考 Remarks
			ALL	BL	WL	HP-BL	HP-WL	BL5				
1	A 44100550	LIFT ARM リフトアーム		1		1		1				
2	A 44100570	LIFT ARM リフトアーム		1		1		1				
3	A 44100590	LIFT ARM リフトアーム		1		1		1				
4	A 76200130	LINK ローリングアーム		3		3		3				
5	026109032	WASHER ワッシャ		4		4		4				
6	010131225	BOLT ボルト		4		4		4		M12x25		
7	027100012	LOCK WASHER スプリングワッシャ		4		4		4				
8	060609002	GREASE NIPPLE グリスニツプル		3		3		3		1/4-28UNF		
9	060640000	GREASE NIPPLE グリスニツプル		4		4		4		R1/8.90		
10	060620000	GREASE NIPPLE グリスニツプル		1		1		1		R1/8		
11	A 44020191	CYLINDER ASSY シリンダASSY		2		2		2				
12	A 44020181	CYLINDER ASSY シリンダASSY		1		1		1				
13	026109032	WASHER ワッシャ		3		3		3				
14	011511225	BOLT ボルト		3		3		3		M12x25.SW		
15	A 44420040	PIN ピン		3		3		3				
16	026100024	WASHER ワッシャ		3		3		3				
17	030103236	SPLIT PIN スプリットピン		3		3		3		φ 3.2x36		
18	060620000	GREASE NIPPLE グリスニツプル		4		4		4		R1/8		
19	064400010	PLUG プラグ		1		1		1				
20	010709077	BOLT キャップスクリュー		3		3		3				
21	020700008	NUT ナット		3		3		3		M8		
22	A 99231520	COLLAR カラー		2		2		2				
23	010311060	BOLT ボルト		2		2		2		M10x60		
24	022300010	NUT ナット		2		2		2		M10		
25	010110650	BOLT ボルト		2		2		2		M6x50		
26	020100006	NUT ナット		2		2		2		M6		
27	A 46650110	BRACKET ブラケット		2		2		2				
28	385880300	SENSOR ASSY センサASSY:リフトカク		2		2		2				
29	015150412	BOLT ボルト		4		4		4		M4x12		
30	011310620	BOLT ボルト		4		4		4		M6x20.SW		
31	A 99600310	PIN ピン		1		1		1				
32	A 99600320	PIN ピン		2		2		2				
33	011511230	BOLT ボルト		3		3		3		M12x30.SW		
34	A 44890013	SEAL KIT シールキット		2		2		2				
35	060609002	GREASE NIPPLE グリスニツプル		3		3		3				

FIG.217-B CUTTER ARM (FRONT) 26INCH  
 カッターアーム(フロント)



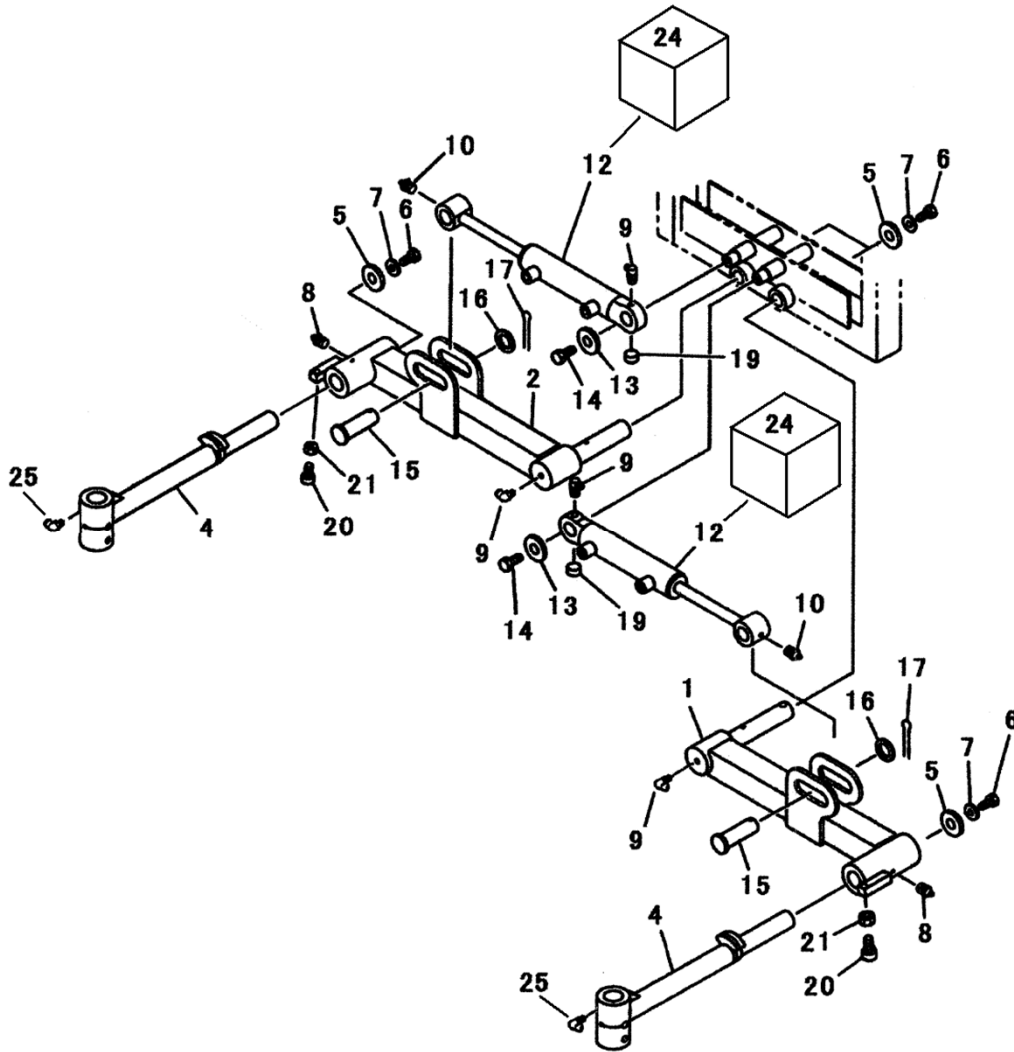
見出番号 Key No	部品番号 Parts No	部品名称 Parts Name		台当個数 Qty						互換性 R/P	適応号機 Application	型 寸 Description	備 考 Remarks
				ALL	BL	WL	HP- BL	HP- WL	BL5				
1	A 44101040	LIFT ARM	リフトアーム			1							
2	A 44101020	LIFT ARM	リフトアーム			1		1					
3	A 44101140	LIFT ARM	リフトアーム			1		1					
4	A 76200220	LINK	ローリングアーム			3		3					
5	026109032	WASHER	ワッシャ			4		4					
6	010131225	BOLT	ボルト			4		4			M12x25		
7	027100012	LOCK WASHER	スプリングワッシャ			4		4					
8	060609002	GREASE NIPPLE	グリスニツプル			3		3			1/4-28UNF		
9	060640000	GREASE NIPPLE	グリスニツプル			4		4			R1/8.90		
10	060620000	GREASE NIPPLE	グリスニツプル			3		3			R1/8		
11	A 44020191	CYLINDER ASSY	シリンダ ASSY			2		2					
12	A 44020181	CYLINDER ASSY	シリンダ ASSY			1		1					
13	026109032	WASHER	ワッシャ			3		3					
14	011511225	BOLT	ボルト			3		3			M12x25.SW		
15	A 44420040	PIN	ピン			3		3					
16	026100024	WASHER	ワッシャ			3		3					
17	030103236	SPLIT PIN	スプリットピン			3		3			φ 3.2x36		
18	060620000	GREASE NIPPLE	グリスニツプル			2		2			R1/8		
19	064400010	PLUG	プラグ			1		1					
20	010709077	BOLT	キャップスクリュー			3		3					
21	020700008	NUT	ナット			3		3			M8		
22	A 99231520	COLLAR	カラー			2		2					
23	010311060	BOLT	ボルト			2		2			M10x60		
24	022300010	NUT	ナット			2		2			M10		
25	010110650	BOLT	ボルト			2		2			M6x50		
26	020100006	NUT	ナット			2		2			M6		
27	A 46650110	BRACKET	ブラケット			2		2					
28	385880300	SENSOR ASSY	センサASSY:リフトカク			2		2					
29	015150412	BOLT	ボルト			4		4			M4x12		
30	011310620	BOLT	ボルト			4		4			M6x20.SW		
31	A 99600340	ARM PIN	アームピン			1		1					
32	A 99600350	ARM PIN	アームピン			2		2					
33	011511230	BOLT	ボルト			3		3			M12x30.SW		
34	A 40650130	HOSE GUIDE	ホースガイド			2		2					
35	011510816	BOLT	ボルト			4		4			M8x16.SW		

FIG.217-B CUTTER ARM (FRONT) 26INCH  
 カッターアーム(フロント)



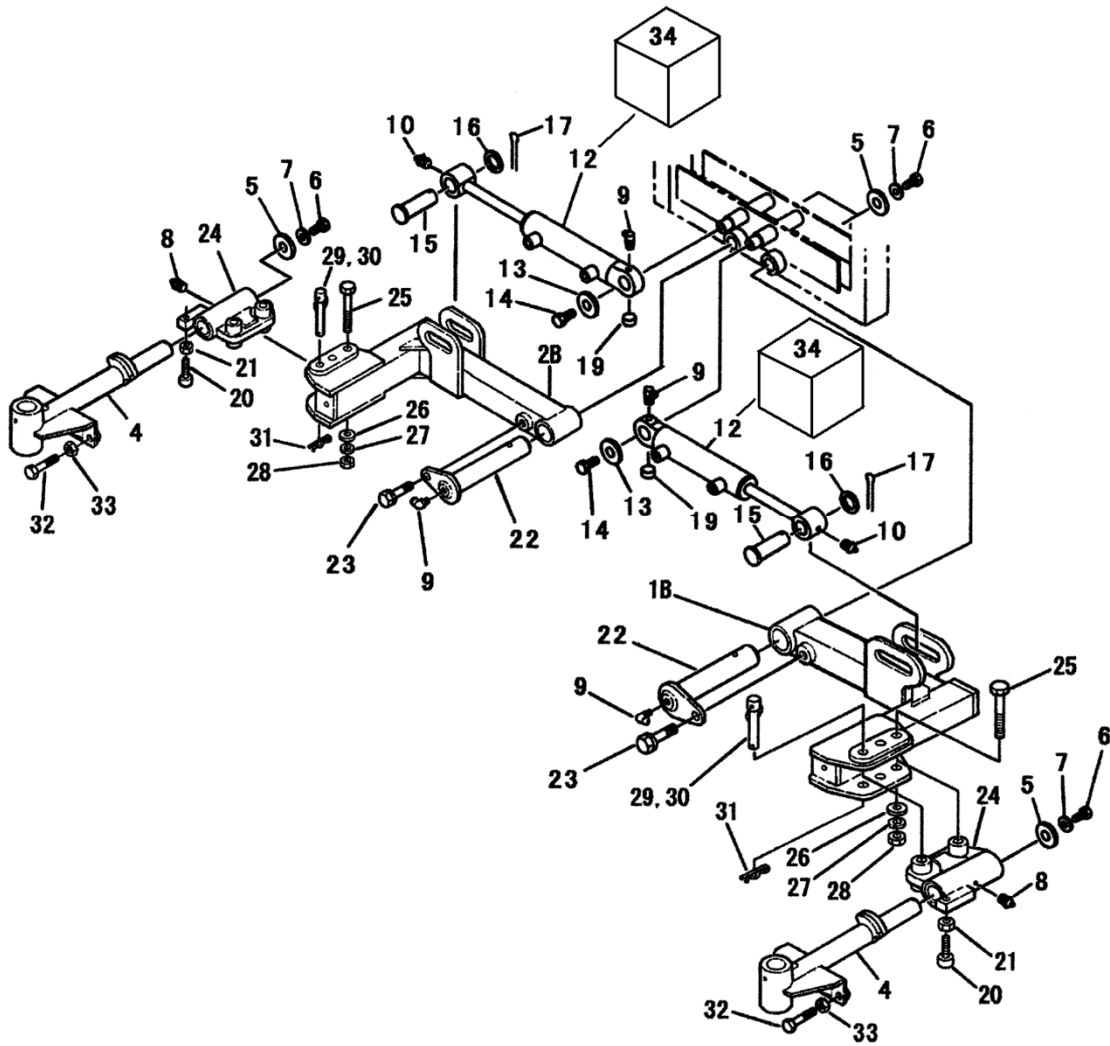
見出番号 Key No	部品番号 Parts No	部品名称 Parts Name	台当個数 Qty						互換性 R/P	適応号機 Application	型 寸 Description	備 考 Remarks
			ALL	BL	WL	HP- BL	HP- WL	BL5				
36	A44300080	STOPPER			2		2					
37	011511235	BOLT			4		4		M12x35,SW			
38	026100012	WASHER			4		4					
39	010131240	BOLT			6		6		M12x40			
40	020900012	NUT			6		6		M12			
41	A44890013	SEAL KIT			2		2					

FIG.218-A CUTTER ARM(REAR) 22INCH  
 カッターアーム(リヤ)



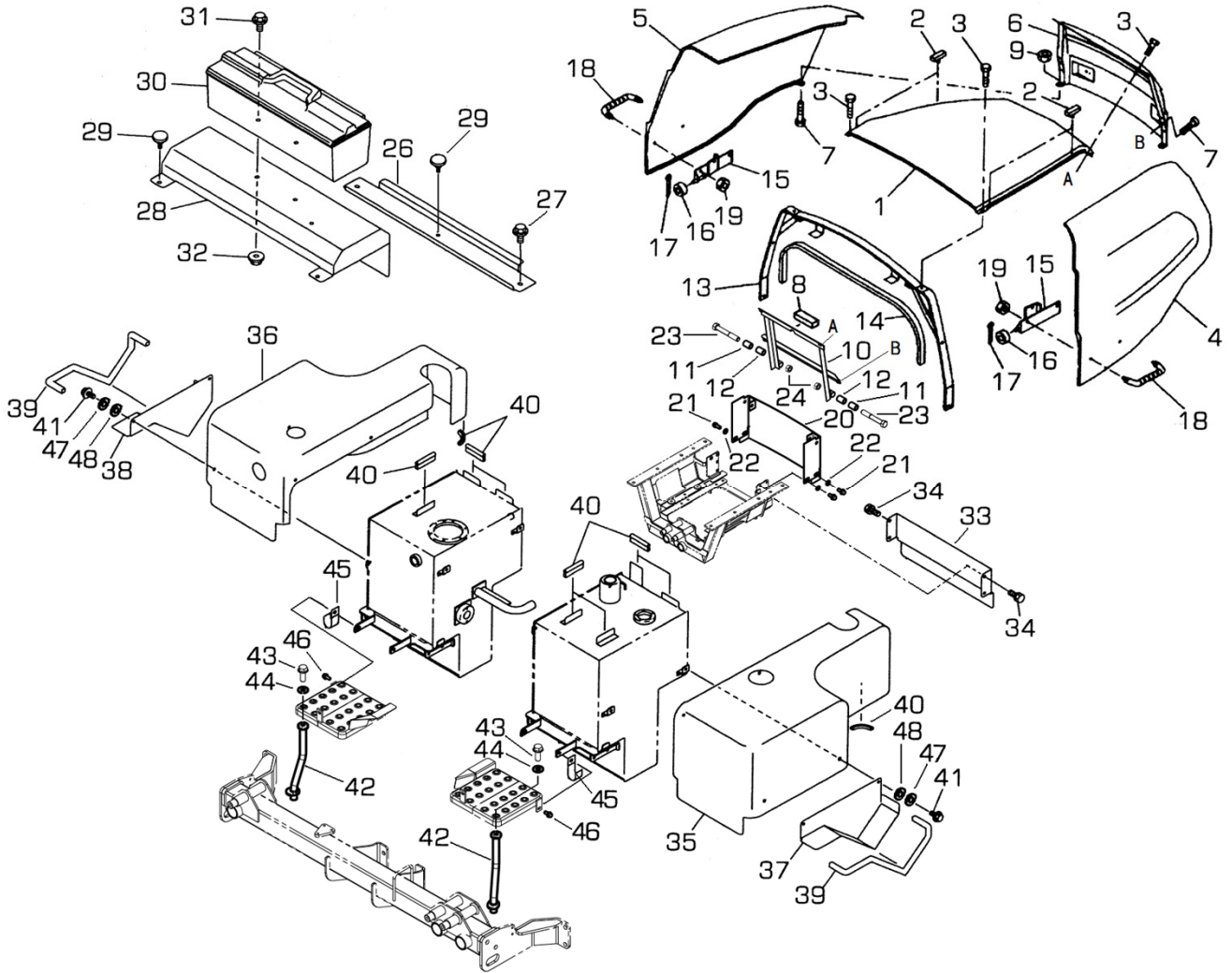
見出番号 Key No	部品番号 Parts No	部品名称 Parts Name		台当個数 Qty						互換性 R/P	適応号機 Application	型 寸 Description	備 考 Remarks
				ALL	BL	WL	HP- BL	HP- WL	BL5				
1	A 44100610	LIFT ARM	リフトアーム		1				1				
2	A 44100630	LIFT ARM	リフトアーム		1				1				
3													
4	A 76200130	LINK	ローリングアーム		2				2				
5	026109032	WASHER	ワッシャ		4				4				
6	010131225	BOLT	ボルト		4				4		M12x25		
7	027100012	LOCK WASHER	スプリングワッシャ		4				4				
8	060609002	GREASE NIPPLE	グリスニツプル		2				2		1/4-28UNF		
9	060640000	GREASE NIPPLE	グリスニツプル		4				4		R1/8.90		
10	060620000	GREASE NIPPLE	グリスニツプル		2				2		R1/8		
11													
12	A 44020181	CYLINDER ASSY	シリンダ ASSY		2				2				
13	026109032	WASHER	ワッシャ		2				2				
14	011511225	BOLT	ボルト		2				2		M12x25.SW		
15	A 44420040	PIN	ピン		2				2				
16	026100024	WASHER	ワッシャ		2				2				
17	030103236	SPLIT PIN	スプリットピン		2				2		φ 3.2x36		
18													
19	064400010	PLUG	プラグ		2				2				
20	010709077	BOLT	キャップスクリュー		2				2				
21	020700008	NUT	ナット		2				2		M8		
22	A 99600310	PIN	ピン		2				2				
23	011511230	BOLT	ボルト		2				2		M12x30.SW		
24	A 44890013	SEAL KIT	シールキット		2				2				
25	060609006	GREASE NIPPLES	グリスニツプル		2				2		1/4-28UNF.90		

FIG.218-B CUTTER ARM(REAR) 26INCH  
 カッターアーム(リヤ)



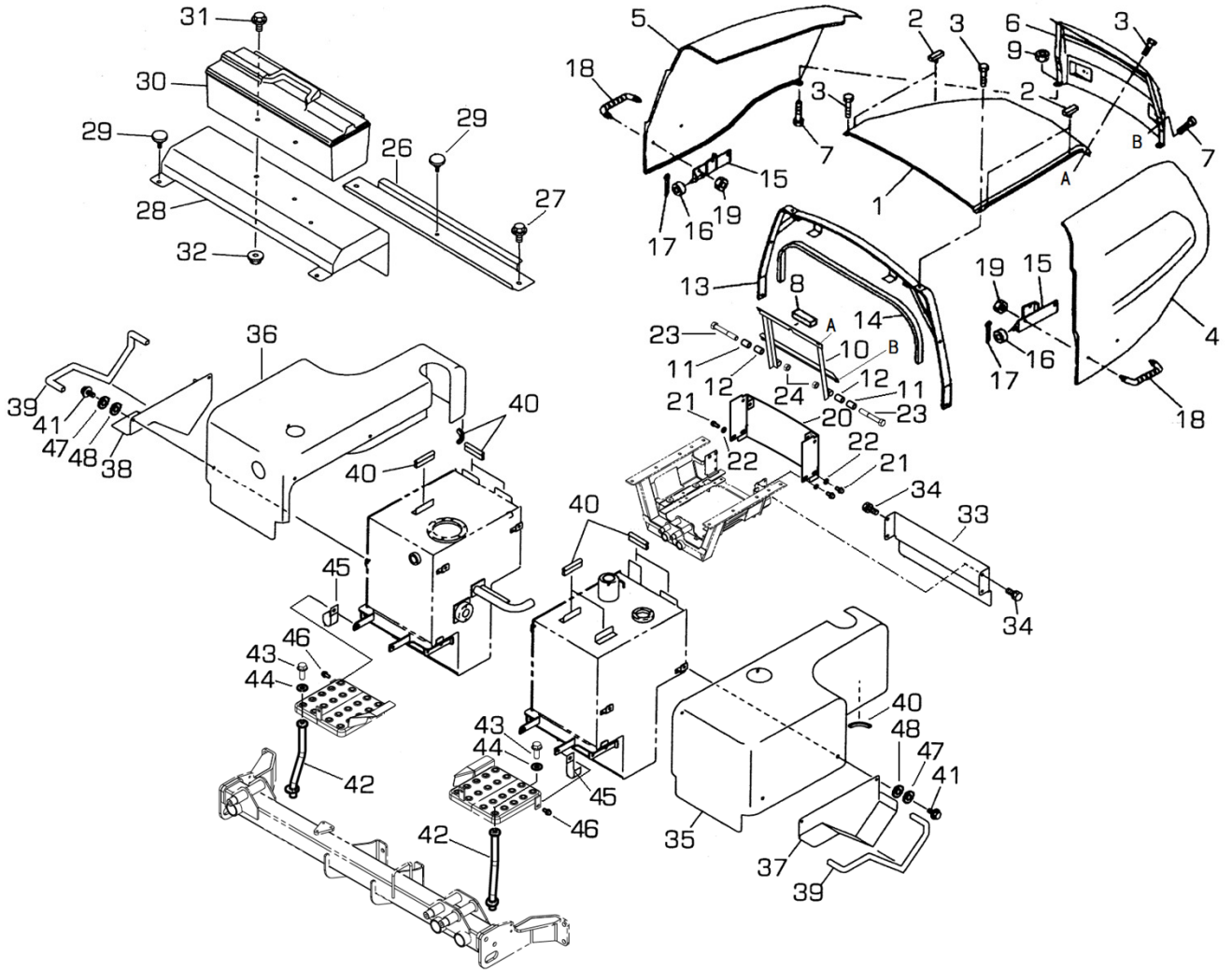
見出番号 Key No	部品番号 Parts No	部品名称 Parts Name		台当個数 Qty						互換性 R/P	適応号機 Application	型 寸 Description	備 考 Remarks
				ALL	BL	WL	HP- BL	HP- WL	BL5				
1	A 44101160	LIFT ARM	リフトアーム			1		1					
2	A 44101180	LIFT ARM	リフトアーム			1		1					
3													
4	A 76200220	LINK	ローリングアーム			2		2					
5	026109032	WASHER	ワッシャ			4		4					
6	010131225	BOLT	ボルト			4		4			M12x25		
7	027100012	LOCK WASHER	スプリングワッシャ			4		4					
8	060609002	GREASE NIPPLE	グリースニップル			2		2			1/4-28UNF		
9	060640000	GREASE NIPPLE	グリースニップル			4		4			R1/8.90		
10	060620000	GREASE NIPPLE	グリースニップル			2		2			R1/8		
11													
12	A 44020181	CYLINDER ASSY	シリンダ ASSY			2		2					
13	026109032	WASHER	ワッシャ			2		2					
14	011511225	BOLT	ボルト			2		2			M12x25.SW		
15	A 44420040	PIN	ピン			2		2					
16	026100024	WASHER	ワッシャ			2		2					
17	030103236	SPLIT PIN	スプリットピン			2		2			φ 3.2x36		
18													
19	064400010	PLUG	プラグ			2		2					
20	010709077	BOLT	キャップスクリュー			2		2					
21	020700008	NUT	ナット			2		2			M8		
22	A 99600340	ARM PIN	アームピン			2		2					
23	011511230	BOLT	ボルト			2		2			M12x30.SW		
24	A 44100760	LIFT ARM	リフトアームボス:LR			2		2					
25	A 99431940	BOLT	ダンツキボルト			2		2					
26	026100012	WASHER	ワッシャ			2		2					
27	027100012	LOCK WASHER	スプリングワッシャ			2		2					
28	020910012	NUT	ナット			2		2			M12		
29	A 44420070	PIN	ピン			2		2					
30	398214870	SPRING	スプリング			2		2					
31	599730091	SET PIN	マツバピン			2		2					
32	010131240	BOLT	ボルト			4		4			M12x40		
33	020900012	NUT	ナット			4		4			M12		
34	A 44890013	SEAL KIT	シールキット			2		2					

FIG.219-A BONNET,FENDERS  
ボンネット、フェンダ



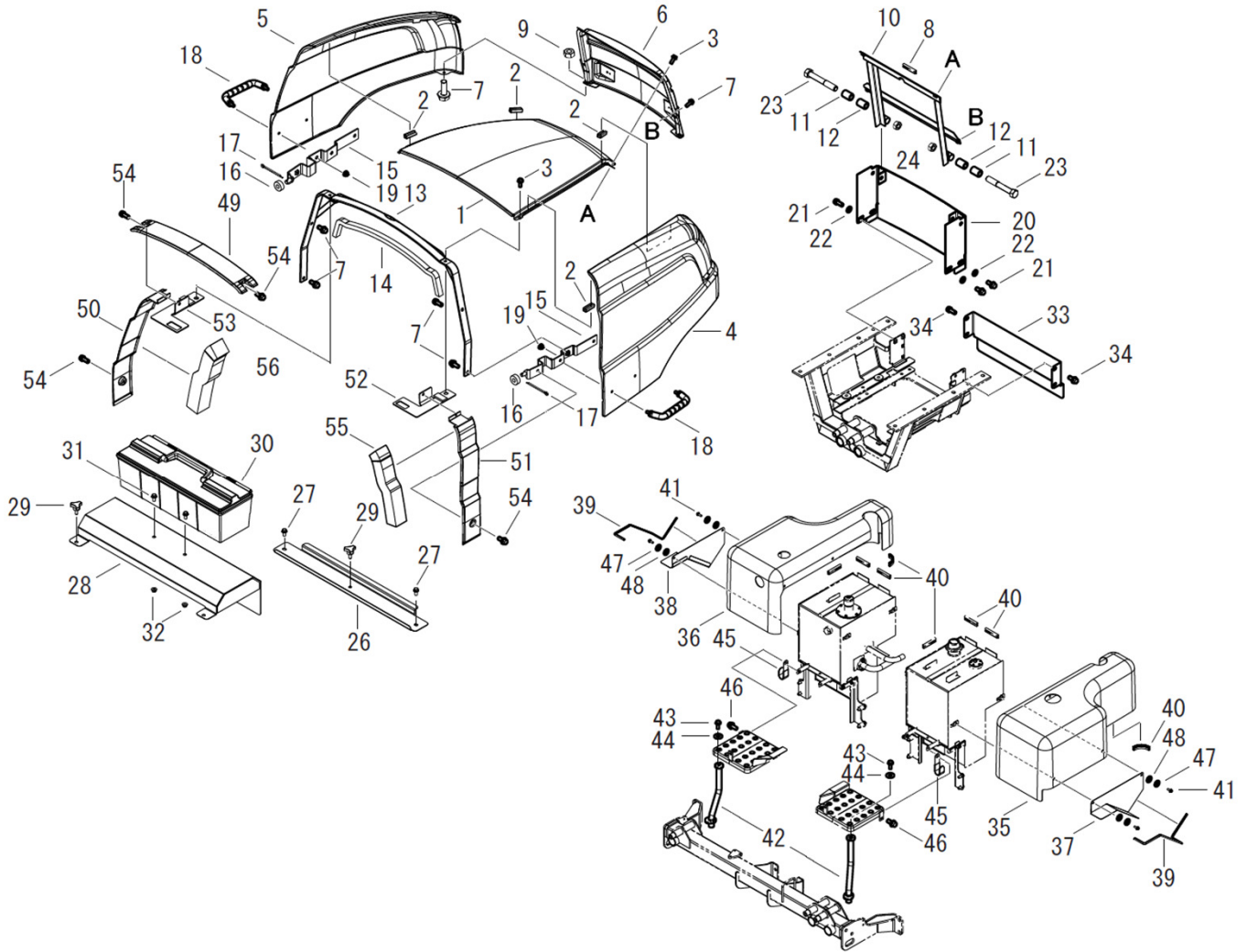
見出番号 Key No	部品番号 Parts No	部品名称 Parts Name		台当個数 Qty						互換性 R/P	適応号機 Application	型 寸 Description	備 考 Remarks
				ALL	BL	WL	HP- BL	HP- WL	BL5				
1	350111300	BONNET:MC ISM	ボンネット:MC ISM		1	1				1			
2	398121150	RUBBER	ゴム		4	4				4			
3	010800820	BOLT	ボルト		4	4				4	M8x20		
4	378106940	SIDEGUARD:L MC HOOD	MCサイドガードL HOOD TR		1	1				1			
5	378106950	SIDEGUARD R MC HOOD	MCサイドガードR HOOD TR		1	1				1			
6	350103830	BONNET	ボンネット:グリル		1	1				1			
7	010800820	BOLT	ボルト		8	8				8	M8x20		
8	398131210	SPONGE	ウレタンスポンジ		1	1				1			
9	023100008	NUT	ナット		2	2				2	M8		
10	350502753	BONNET SUPPORT	ボンネットササエ		1	1				1			
11	398121440	RUBBER	ゴム:ボウシン		2	2				2			
12	399235760	COLLAR:BONNET	カラー:ボンネット		2	2				2			
13	350502770	BONNET SUPPORT	ボンネット:ステー		1	1				1			
14	398131310	SPONGE	ウレタンスポンジ		1	1				1			
15	350502781	BONNET SUPPORT	ボンネットササエ		2	2				2			
16	398512160	BUSH	ブッシュ		2	2				2			
17	030102516	SPLIT PIN	スプリットピン		2	2				2	φ2.5x16		
18	398180671	GRIP	グリップ		2	2				2			
19	023100008	NUT	ナット		4	4				4	M8		
20	350755993	COVER	フライホイールカバー		1	1				1			
21	011511025	BOLT	ボルト		4	4				4	M10x25,SW		
22	026100010	WASHER	ワッシャ		4	4				4			
23	010311055	BOLT	ボルト		2	2				2	M10x55		
24	022300010	NUT	ナット		2	2				2			
25	025100010	SEAL WASHER	シールワッシャ		2	2				2	φ10		
26	310353700	PLATE	シヤフウハン		1	1				1			
27	010800816	BOLT	ボルト		2	2				2	M8x16		
28	350756310	COVER	カバー		1	1				1			
29	498330120	KNOB	フアスナ		3	3				3			
30	395651420	BOX:TOOL PLASTIC	ボックス:ツール プラスチック		1	1				1			
31	010800816	BOLT	ボルト		2	2				2	M8x16		
32	023100008	NUT	ナット		2	2				2	M8		
33	350765580	COVER	カバー		1	1				1			
34	010800816	BOLT	ボルト		4	4				4	M8x16		
35	A50150390	SIDE COVER	サイドカバー:L		1	1				1			

FIG.219-A BONNET,FENDERS  
ボンネット、フェンダ



見出番号 Key No	部品番号 Parts No	部品名称 Parts Name	台当個数 Qty						互換性 R/P	適応号機 Application	型寸 Description	備考 Remarks
			ALL	BL	WL	HP- BL	HP- WL	BL5				
36	A50150400	SIDE COVER		1	1			1				
37	A50150420	SIDE COVER		1	1			1				
38	A50150440	SIDE COVER		1	1			1				
39	398119710	RUBBER		2	2			2				
40	A98110020	TRIM		9	9			9				
41	010800820	BOLT		8	8			8		M8x20		
42	A40500360	BRACKET		2	2			2		M8x20,SW		
43	011510820	BOLT		2	2			2		M8x20,SW		
44	026109103	WASHER		2	2			2		M8x20,SW		
45	399110280	CLAMP		2	2			2				
46	011510820	BOLT		2	2			2		M8x20,SW		
47	026109033	WASHER		8	8			8				
48	398113760	RUBBER		8	8			8				

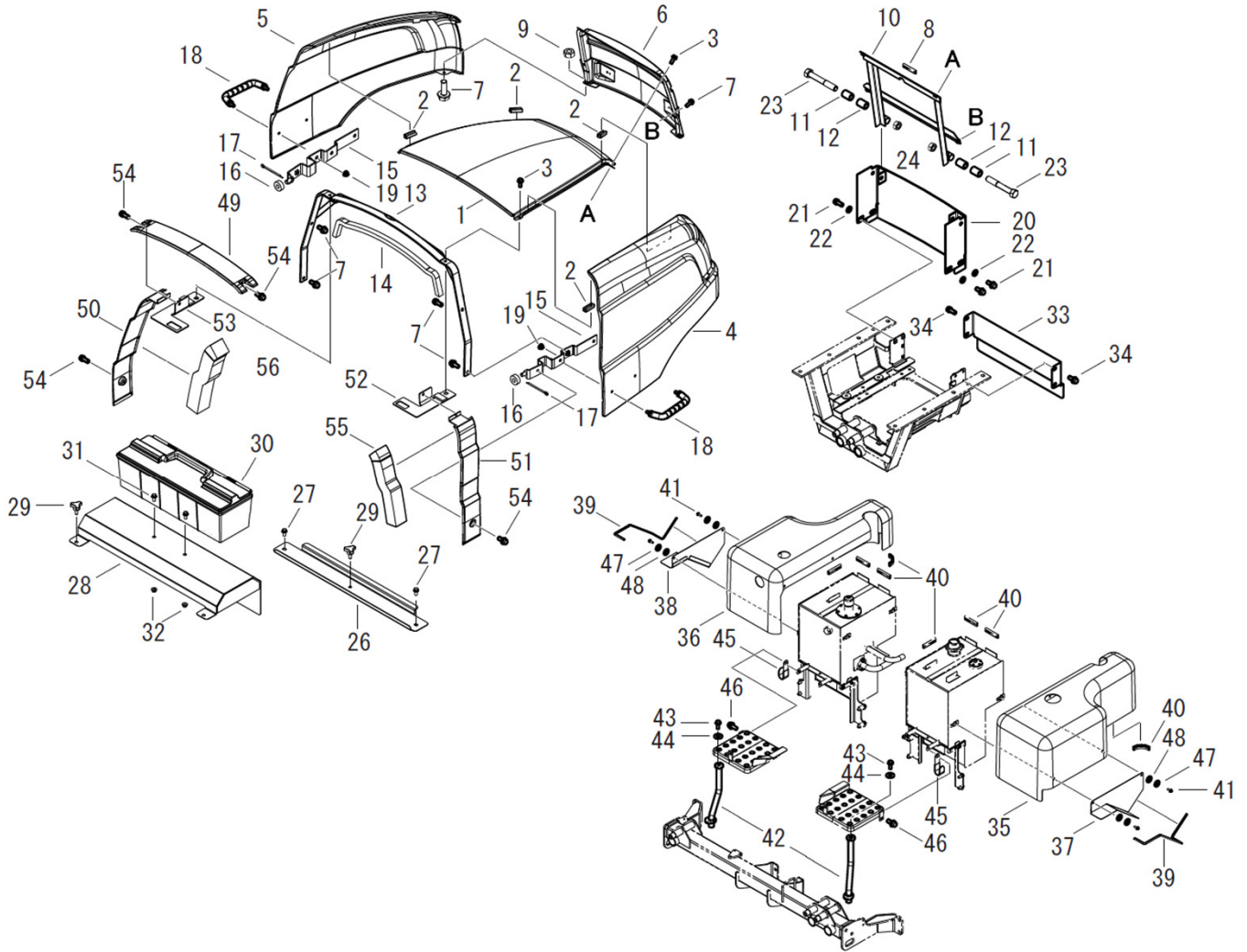
FIG.219-B BONNET,FENDERS  
ボンネット、フェンダ



見出番号 Key No	部品番号 Parts No	部品名称 Parts Name		台当個数 Qty						互換性 R/P	適応号機 Application	型 寸 Description	備 考 Remarks
				ALL	BL	WL	HP- BL	HP- WL	BL5				
1	350111300	BONNET:MC ISM	ボンネット:MC ISM				1	1					
2	398121150	RUBBER	ゴム				4	4					
3	010800820	BOLT	ボルト				4	4			M8x20		
4	378106940	SIDEGUARD:L MC HOOD	MCサイドガードL HOOD TR				1	1					
5	378106950	SIDEGUARD R MC HOOD	MCサイドガードR HOOD TR				1	1					
6	350103830	BONNET	ボンネット:グリル				1	1					
7	010800820	BOLT	ボルト				8	8			M8x20		
8	398131210	SPONGE	ウレタンスポンジ				1	1					
9	023100008	NUT	ナット				2	2			M8		
10	350502753	BONNET SUPPORT	ボンネットササエ				1	1					
11	398121440	RUBBER	ゴム:ボウシン				2	2					
12	399235760	COLLAR:BONNET	カラー:ボンネット				2	2					
13	350503630	BONNET SUPPORT	ボンネット:ステー				1	1					
14	398131310	SPONGE	ウレタンスポンジ				1	1					
15	350503700	BONNET SUPPORT	ボンネットササエ				2	2					
16	398512160	BUSH	ブッシュ				2	2					
17	030102516	SPLIT PIN	スプリットピン				2	2			φ2.5x16		
18	398180671	GRIP	グリッパ				2	2					
19	023100008	NUT	ナット				4	4			M8		
20	350755993	COVER	フライホイールカバー				1	1					
21	011511025	BOLT	ボルト				4	4			M10x25		
22	026100010	WASHER	ワッシャ				4	4					
23	010311055	BOLT	ボルト				2	2			M10x55		
24	022300010	NUT	ナット				2	2			M10		
25	025100010	SEAL WASHER	シールワッシャ				2	2			φ10		
26	310353700	PLATE	シヤフウハン				1	1					
27	010800816	BOLT	ボルト				2	2			M8x16		
28	350756310	COVER	カバー				1	1					
29	498330120	KNOB	フラスナ				3	3					
30	395651420	BOX:TOOL PLASTIC	ボックス:ツール プラスチック				1	1					
31	010800816	BOLT	ボルト				2	2			M8x16		
32	023100008	NUT	ナット				2	2			M8		
33	350765580	COVER	カバー				1	1					
34	010800816	BOLT	ボルト				4	4			M8x16		
35	A50150390	SIDE COVER	サイドカバー:L				1	1					

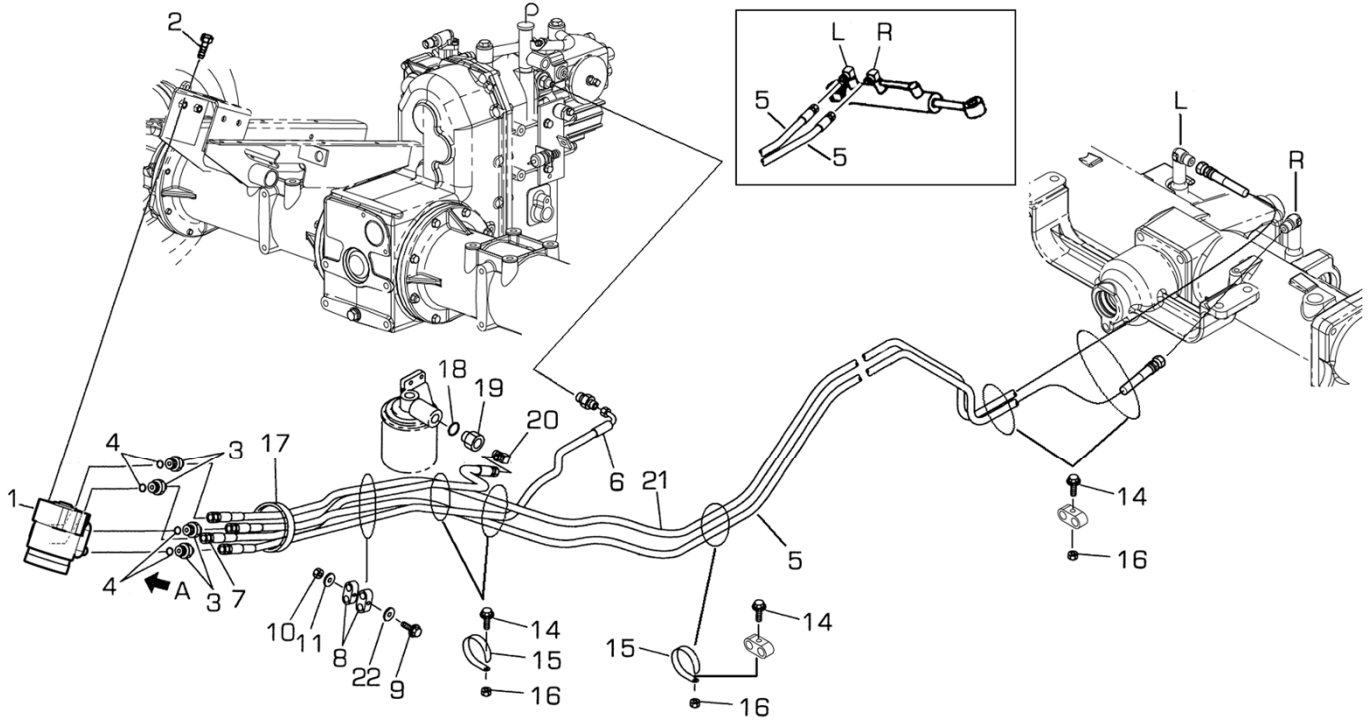


FIG.219-B BONNET,FENDERS  
ボンネット、フェンダ



見出番号 Key No	部品番号 Parts No	部品名称 Parts Name	台当個数 Qty						互換性 R/P	適応号機 Application	型 寸 Description	備 考 Remarks
			ALL	BL	WL	HP- BL	HP- WL	BL5				
36	A50150400	SIDE COVER サイドカバーR				1	1					
37	A50150420	SIDE COVER サイドカバーL				1	1					
38	A50150440	SIDE COVER サイドカバーR				1	1					
39	398119710	RUBBER ゴム				2	2					
40	A98110020	TRIM パツキン マエカバー				9	9					
41	010800820	BOLT ボルト				8	8			M8x20		
42	A40500360	BRACKET ブラケット				2	2					
43	011510820	BOLT ボルト				2	2			M8x20,SW		
44	026109103	WASHER ワッシャ8				2	2					
45	399110280	CLAMP クランプ				2	2					
46	011510820	BOLT ボルト				2	2			M8x20,SW		
47	026109033	WASHER ワッシャ				8	8					
48	398113760	RUBBER ゴム				8	8					
49	350190171	COVER カバーボンネットC				1	1					
50	350180181	COVER カバーボンネットL				1	1					
51	350190191	COVER カバーボンネットR				1	1					
52	350503720	BONNET SUPPORT ブラケットLボンネット				1	1					
53	350503730	BONNET SUPPORT ブラケットRボンネット				1	1					
54	010800614	BOLT ボルト				4	4			M6x14		
55	398137200	SPONGE スポンジ				1	1					
56	398137210	SPONGE スポンジ				2	2					

FIG.220 STEERING CASE, HYDRAULICS  
ステアリングケース

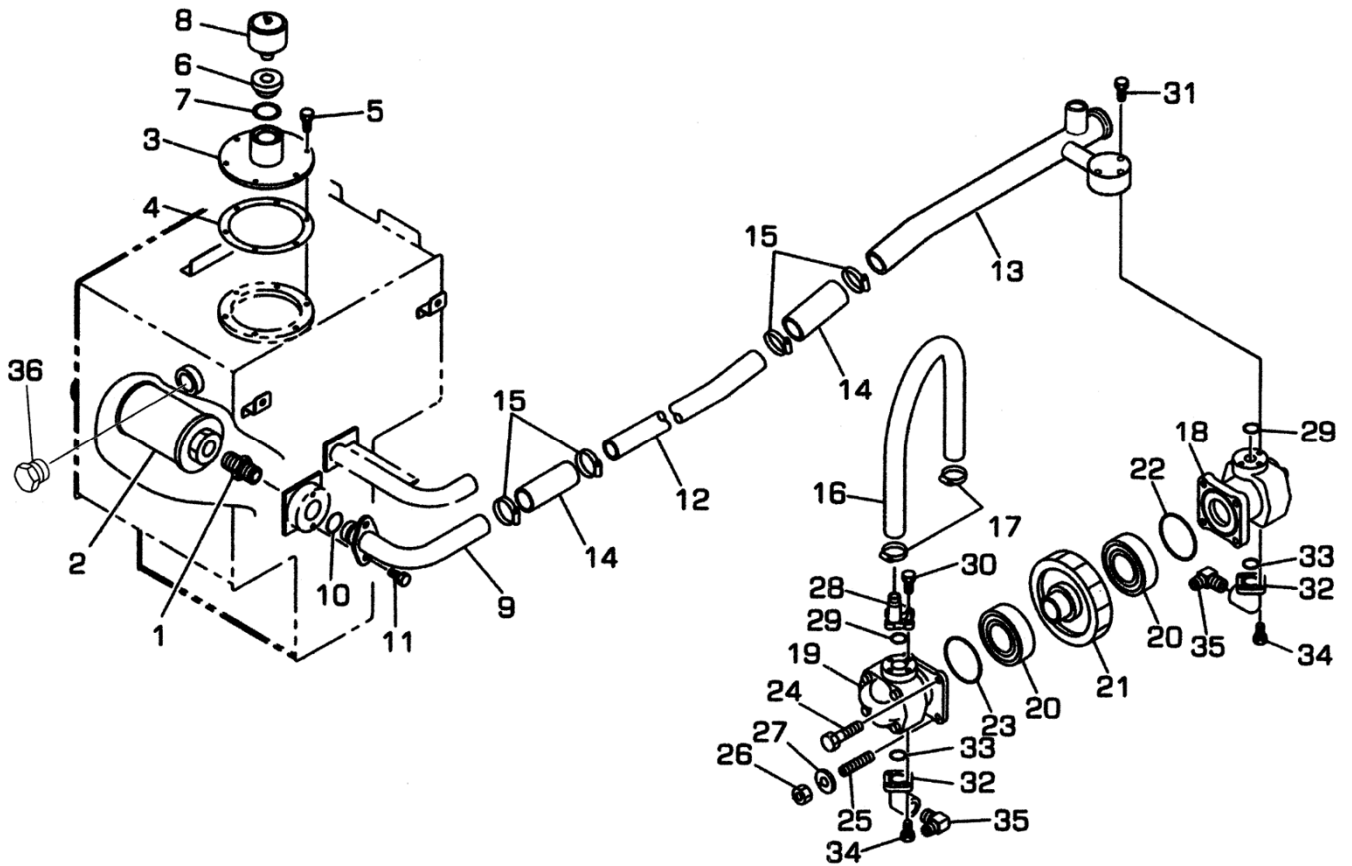


T (Key No. 7) → T (Key No. 5)  
P (Key No. 6) → P (Key No. 5)

VIEW A

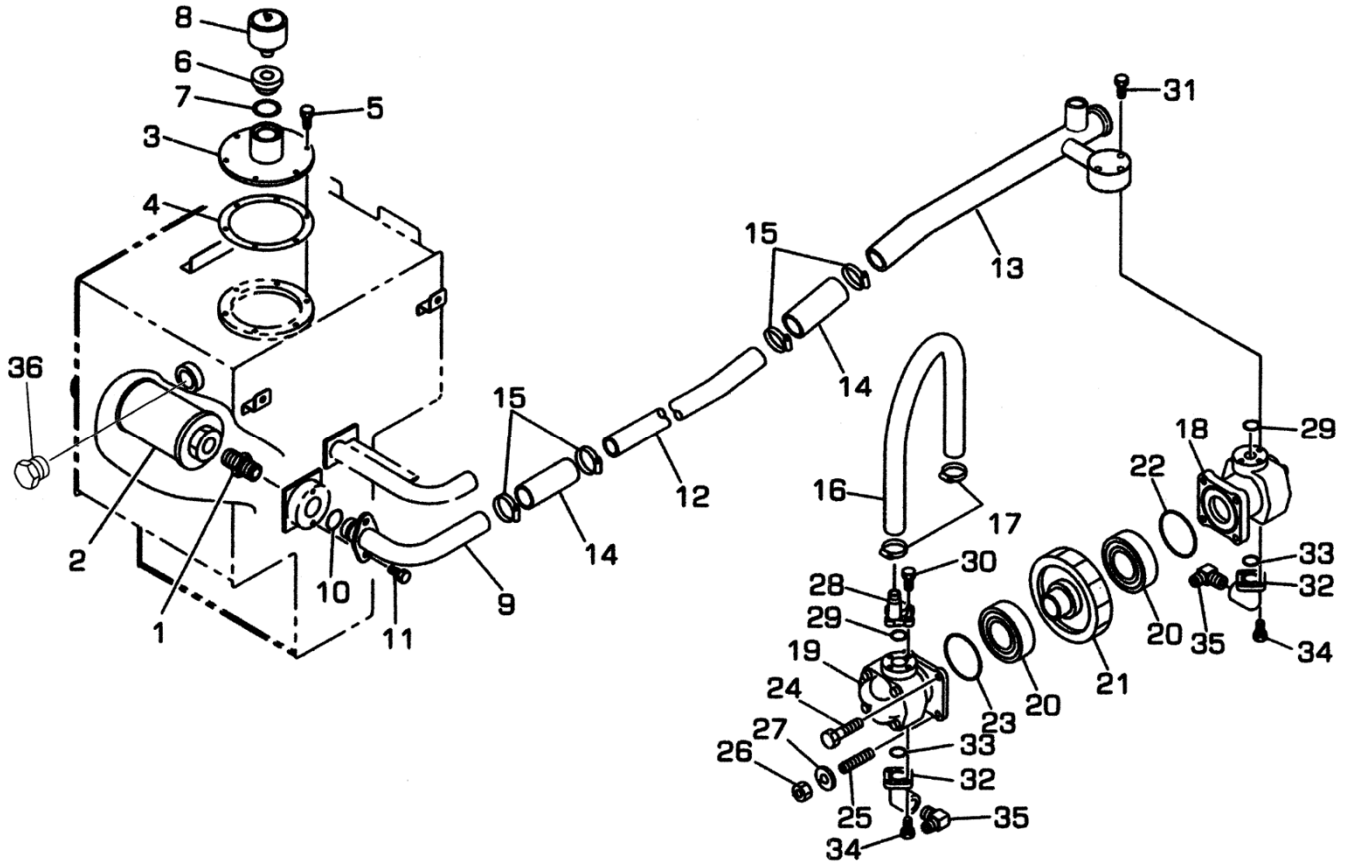
見出番号 Key No	部品番号 Parts No	部品名称 Parts Name		台当個数 Qty						互換性 R/P	適応号機 Application	型 寸 Description	備 考 Remarks
				ALL	BL	WL	HP- BL	HP- WL	BL5				
1	334011200	STEERING CASE ASSY	ステアリングケース ASSY	1									
2	011611020	BOLT	ボルト	4							M10x20,SW	細目	
3	340671630	ADAPTOR	アダプタ	4							G3/8xG1/4		
4	052100140	O-RING	Oリング	4							P14		
5	340693430	OIL HOSE	オイルホース		2	2			2		L2500.ST-ST	10.5MPa,G1/4	
5	340693710	OIL HOSE	オイルホース,オスシート				1	1			L2550.ST-ST	7.0MPa,G1/4	
6	340693410	OIL HOSE	オイルホース	1							L950.ST-90	10.5MPa,G1/4	
7	340693420	OIL HOSE	オイルホース	1							L700.ST-ST	10.5MPa,G1/4	
8	399113400	CLAMP	クランプ		4	4	5	5	4		1/4用		
9	010110650	BOLT	ボルト	1							M6x60		
10	023100006	NUT	ナット	1							M6		
11	026100006	WASHER	ワッシャ	1									
12	010800625	BOLT	ボルト		2	2	3	3	2		M6x25		
13													
14	399110280	CLAMP	クランプ	3									
15	010800816	BOLT	ボルト	1									
16	021500008	NUT	ナット	1									
17	398750150	BAND	バンド	3									
18	052100180	O-RING	Oリング	1							G3/8xRc1/4		
19	340671360	ADAPTOR	アダプタ	1							P18		
20	340670280	ADAPTOR	アダプタ:90エルボ	1							R1/4xG1/4		
21	340693720	OIL HOSE	オイルホース				1	1			L2750		
22	027100006	LOCK WASHER	スプリングワッシャ	1									

FIG.221 OIL PUMP, SUCTION LINE  
 オイルポンプ、サクシヨンライン



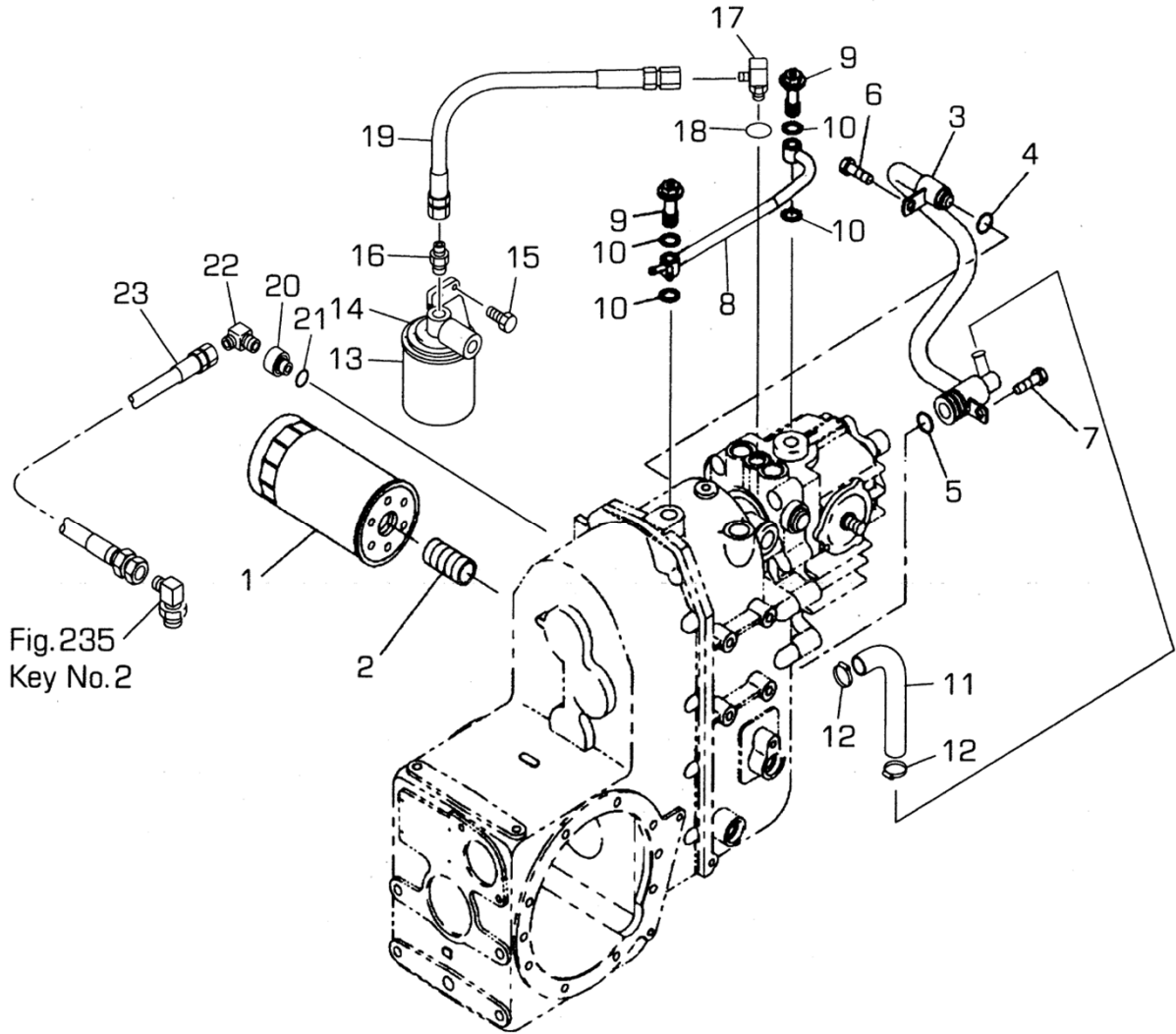
見出番号 Key No	部品番号 Parts No	部品名称 Parts Name	台当個数 Qty						互換性 R/P	適応号機 Application	型 寸 Description	備 考 Remarks
			ALL	BL	WL	HP- BL	HP- WL	BL5				
1	340670170	ADAPTOR	アダプタ:ストレート	1								
2	A52360030	SUCTION STRAINER	サクシヨンストレーナ	1						R1/4xG1/4 #150		
3	A52150070	LID	タンクフタ	1								
4	A52990020	GASKET	パッキン	1								
5	011310614	BOLT	ボルト	6						M6x14.SW		
6	A41140170	ADAPTER	ブツシグ	1								
7	054109013	GASKET	ガスケット	1								
8	A40610010	BREATHER	エアブリーザ	1								
9	A40400110	OIL PIPE	オイルパイプ	1								
10	052109123	O-RING	Oリング	1						P22.4		
11	011510816	BOLT	ボルト	2						M8x16.SW		
12	A40400130	OIL PIPE	オイルパイプ	1								
13	A40400120	OIL PIPE	オイルパイプ	1								
14	398111121	RUBBER	ゴム:オイルパイプ	2								
15	398750260	BAND	ホースバンド:ハ122-ハ142	4								
16	A40460320	OIL HOSE	オイルホース	1						φ 19x350		
17	398750420	BAND	ホースバンド	2								
18	340451050	OIL PUMP :8.8CC/REV	オイルポンプ:8.8CC/REV.	1						8.8cc		
19	340450490	OIL PUMP	オイルポンプ:8.8CC	1						8.8cc		
20	040136004	BALL BEARING	ボールベアリング	2						#6004		
21	340460180	DRIVE GEAR	ドライブギヤ	1								
22	052300700	O-RING	Oリング	1						G70		
23	052300600	O-RING	Oリング	1						G60		
24	010300875	BOLT	ボルト	2						M8x75		
25	012110865	STUD BOLT	スタッドボルト	2						M8x65		
26	020500008	NUT	ナット	2						M8		
27	027100008	LOCK WASHER	スプリングワッシャ	2								
28	340621610	FLANGE	フランジ	1								
29	052100200	O-RING	Oリング	2						P20		
30	011310625	BOLT	ボルト	2						M6x25.SW		
31	011310630	BOLT	ボルト	3						M6x30.SW		
32	340621880	FLANGE	バンドフランジ	2								
33	052100200	O-RING	Oリング	2						P20		
34	010700620	BOLT	ボルト	4						M6x20		
35	398480640	CONNECTOR	コネクタ	2						R3/8xG3/8		

FIG.221 OIL PUMP, SUCTION LINE  
 オイルポンプ、サクションライン



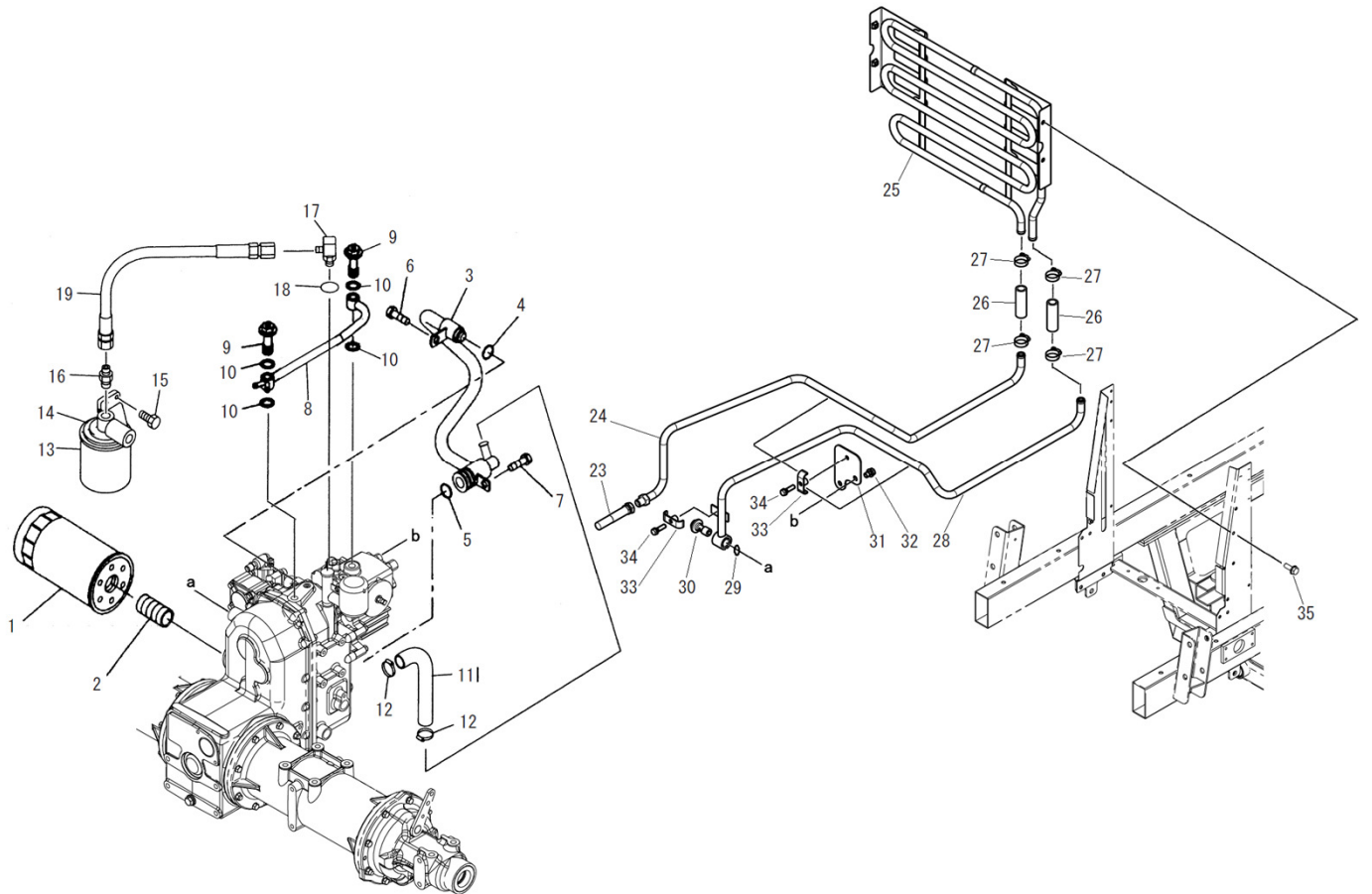
見出番号 Key No	部品番号 Parts No	部品名称 Parts Name	台当個数 Qty						互換性 R/P	適応号機 Application	型 寸 Description	備 考 Remarks
			ALL	BL	WL	HP- BL	HP- WL	BL5				
36	A98410020	GAUGE	オイルゲージ 3/4	1							G3/4	

FIG.222-A FILTER, HYDRAULICS  
フィルター



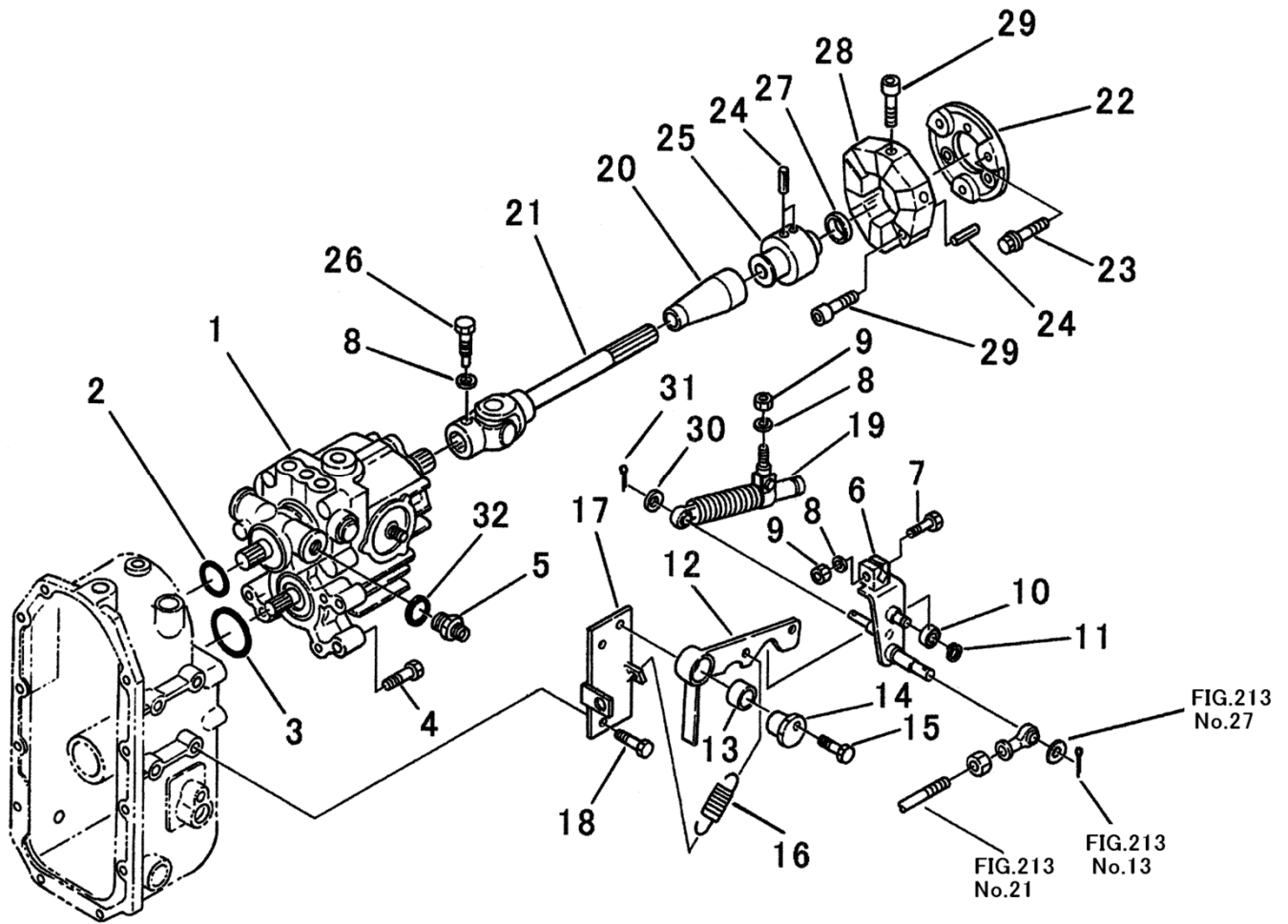
見出番号 Key No	部品番号 Parts No	部品名称 Parts Name		台当個数 Qty						互換性 R/P	適応号機 Application	型 寸 Description	備 考 Remarks
				ALL	BL	WL	HP- BL	HP- WL	BL5				
1	340500750	OIL FITER ASSY	オイルフィルタ ASSY:35U		1	1				1		35U	
2	340673520	ADAPTOR	アダプタ		1	1				1		1・1/8-16UN	
3	340550280	OIL PIPE	オイルパイプ		1	1				1			
4	052100160	O-RING	Oリング		1	1				1		P16	
5	052100250	O-RING	Oリング		2	2				2		P25	
6	011511016	BOLT	ボルト		1	1				1		M10x16, SW	
7	011511020	BOLT	ボルト		1	1				1		M10x20, SW	
8	340550060	OIL PIPE	オイルパイプ		1	1				1			
9	398481040	NIPPLE	アイボルト:PF3/8ロング		2	2				2		G3/8ロング	
10	052100200	O-RING	Oリング		4	4				4		P20	
11	340693270	OIL HOSE	オイルホース		1	1				1			
12	398750420	BAND	ホースバンド		2	2				2			
13	340501050	OIL FILTER :HST	オイルフィルタ :HST		1	1				1		BETA10	
14	340560340	FLANGE	フランジ		1	1				1			
15	011510820	BOLT	ボルト		2	2				2		M8x20, SW	
16	340670030	ADAPTOR	アダプタ		1	1				1		R3/8xG3/8	
17	340673640	ADAPTOR :G3/8 ELBOW	アダプタ :G3/8 エルボ		1	1				1		R3/8xG318	
18	052100140	O-RING	Oリング		1	1				1		P14	
19	340692060	OIL HOSE G3/8	オイルホース G3/8 メス-メス		1	1				1		L450	
20	340670240	ADAPTOR	アダプタ		1	1				1		G3/8xRc3/8	
21	052100160	O-RING	Oリング		1	1				1		P16	
22	398480640	CONNECTOR	コネクタ		1	1				1		R3/8xG3/8,90	
23	340693460	OIL HOSE	オイルホース		1	1				1			

FIG.222-B FILTER, HYDRAULICS  
フィルター



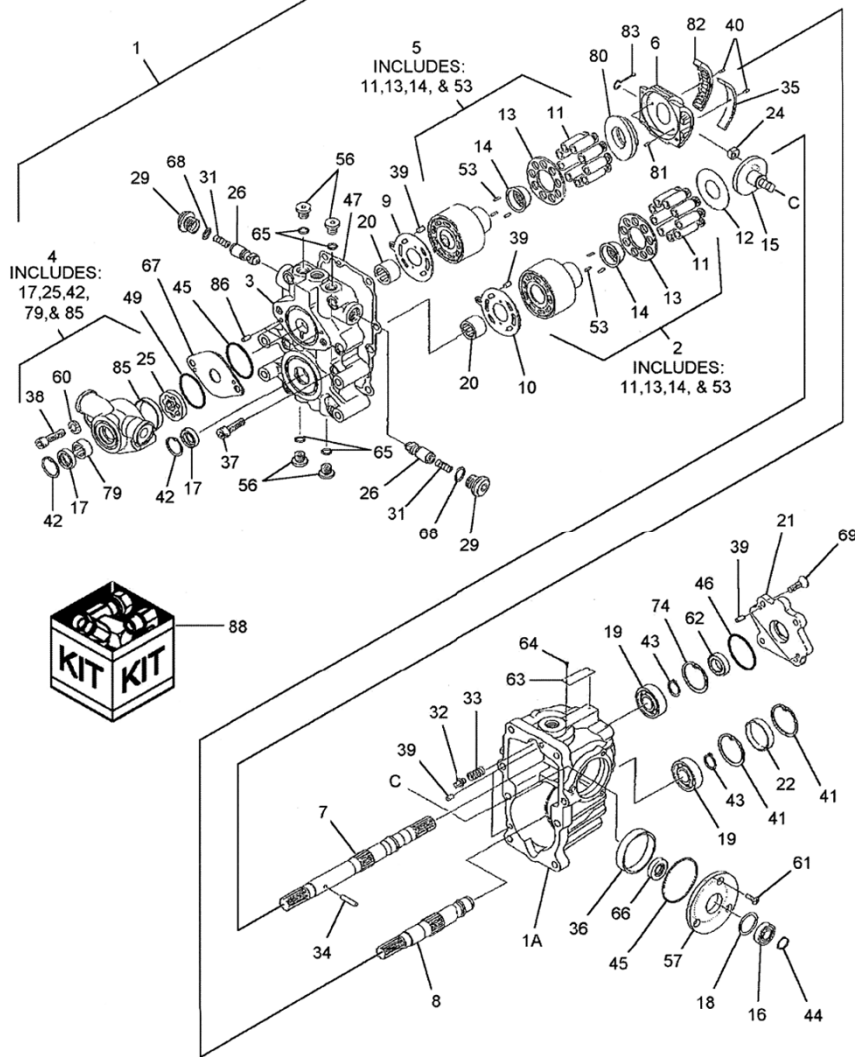
見出番号 Key No	部品番号 Parts No	部品名称 Parts Name		台当個数 Qty						互換性 R/P	適応号機 Application	型 寸 Description	備 考 Remarks
				ALL	BL	WL	HP- BL	HP- WL	BL5				
1	340500750	OIL FILTER ASSY	オイルフィルタ ASSY:35U				1	1				35U	
2	340673520	ADAPTOR	アダプタ				1	1				1・1/8-16UN	
3	340550280	OIL PIPE	オイルパイプ				1	1					
4	052100160	O-RING	Oリング				1	1				P16	
5	052100250	O-RING	Oリング				2	2				P25	
6	011511016	BOLT	ボルト				1	1				M10x16, SW	
7	011511020	BOLT	ボルト				1	1				M10x20, SW	
8	340550060	OIL PIPE	オイルパイプ				1	1					
9	398481040	NIPPLE	アイボルト:PF3/8ロング				2	2				G3/8ロング	
10	052100200	O-RING	Oリング				4	4				P20	
11	340693270	OIL HOSE	オイルホース				1	1					
12	398750420	BAND	ホースバンド				2	2					
13	340501050	OIL FILTER :HST	オイルフィルタ :HST				1	1				BETA 10	
14	340560340	FLANGE	フランジ				1	1					
15	011510820	BOLT	ボルト				2	2				M8x20, SW	
16	340670030	ADAPTOR	アダプタ				1	1				R3/8xG3/8	
17	340673640	ADAPTOR :G3/8 ELBOW	アダプタ :G3/8 エルボ				1	1				R3/8xG3/8	
18	052100140	O-RING	Oリング				1	1				P14	
19	340692060	OIL HOSE G3/8	オイルホース G3/8 メス-メス				1	1				L450	
20													
21													
22													
23	340693460	OIL HOSE	オイルホース				1	1				L700,ST-ST	17.0MPa,G3/8
24	340551420	OIL PIPE	オイルパイプ:IN				1	1					
25	340551450	OIL PIPE	オイルパイプ:クーラー				1	1					
26	340693240	OIL HOSE	オイルホース				2	2					
27	398750420	BAND	ホースバンド				4	4					
28	340551430	OIL PIPE	オイルパイプ:OUT				1	1					
29	052100200	O-RING	Oリング				2	2				P20	
30	398480240	BOLT BANJO :PF3/8	アイボルト:PF3/8				1	1				G3/8	
31	340811110	BRACKET	ブラケット				1	1					
32	011511016	BOLT	ボルト				2	2				M10x16,SW	
33	399101910	CLAMP	クランプ				2	2					
34	011510830	BOLT	ボルト				2	2				M8x30,SW	
35	010800816	BOLT	ボルト				4	4				M8x16	

FIG.223 H.S.T. DRIVE  
H. S. Tドライブ



見出番号 Key No	部品番号 Parts No	部品名称 Parts Name		台当個数 Qty						互換性 R/P	適応号機 Application	型 寸 Description	備 考 Remarks
				ALL	BL	WL	HP- BL	HP- WL	BL5				
1	322800162	H.S.T.:18CC/REV.	HST :18CC/REV	1									
2	052300400	O-RING	Oリング	1							G40		
3	052300600	O-RING	Oリング	1							G60		
4	011511050	BOLT	ボルト	4							M10x50.SW		
5	340673240	ADAPTOR	アダプタ:ストレート	1									
6	340107231	CONTROL LEVER	コントロールレバー	1									
7	010310835	BOLT	ボルト	1							M8x35		
8	027100008	LOCK WASHER	スプリングワッシャ	3									
9	020900008	NUT	ナット	2							M8		
10	040146000	BALL BEARING	ボールベアリング	1							#6000		
11	036100010	SNAP RING	スナップリング	1							φ 10	軸用	
12	324202781	SHIFT ARM	シフトアーム HST:N	1									
13	398510150	BUSH	ブッシュ	1							φ 25x φ 28X2		
14	324120980	BOSS	ボス	1									
15	011510845	BOLT	ボルト	1							M8x25.SW		
16	498221080	SPRING	スプリング	1									
17	324501260	SHIFT GUIDE	シフトガイド	1									
18	011511020	BOLT	ボルト	2							M10x20.SW		
19	378910020	DAMPER	ダンパー	1									
20	398120950	RUBBER	ブーツ:ユニバーサル	1									
21	398381041	JOINT	ジョイント	1									
22	322613180	COUPLING:MC28 35	セツシュ:MC28 35	1									
23	011511225	BOLT	ボルト	3							M12x25.SW		
24	030300412	SPRING PIN	スプリングピン	3							φ 4x12		
25	322630140	BOSS	ボス	1									
26	010109265	BOLT:JOINT	ボルト:ジョイント セットボルト	1									
27	064210025	SEALING CAP	シーリングキャップ	1									
28	320720230	COUPLING	カップリング	1									
29	010701035	BOLT	ボルト	6							M10x35		
30	026100008	WASHER	ワッシャ	1									
31	030102020	SPLIT PIN	スプリットピン	1							φ 2x20		
32	052100120	O-RING	Oリング	1							P12		

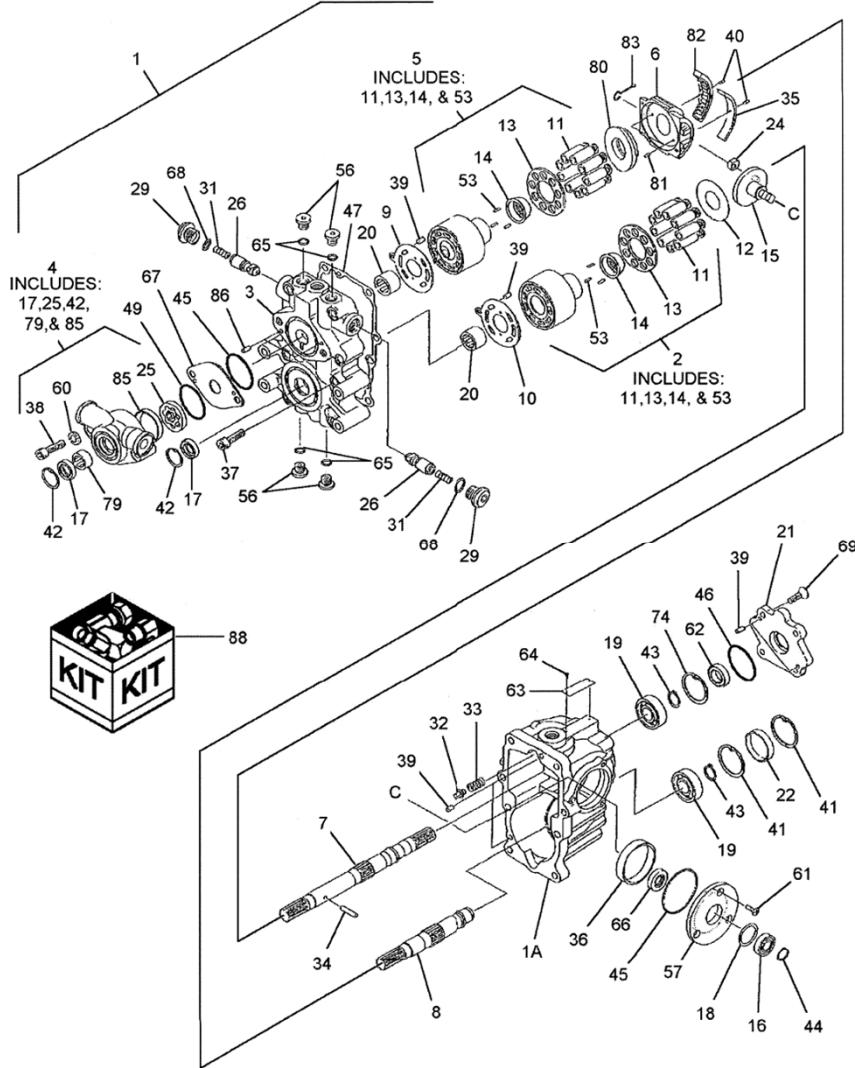
FIG.224 HYDRAU STATIC TRANSMISSION  
 ユアットランスミッション



見出番号 Key No	部品番号 Parts No	部品名称 Parts Name	台当個数 Qty						互換性 R/P	適応号機 Application	型 寸 Description	備 考 Remarks
			ALL	BL	WL	HP- BL	HP- WL	BL5				
1	322800162	TRANSMISSION, HYDROS	HST	1								
1A	*	Case	ケース	1								
2	322840825	KIT, Cylinder Block	シリンダブロックKIT	1								
3	*	Case, Charge Pump	ケース	1								
4	322840990	PUMP, SMALL, Charge Pump	チャージポンプKIT	1								
5	322840824	KIT, Cylinder Block	シリンダブロックKIT	1								
6	322840790	Plate, Swash, Plate, Swash	スワッシュプレート	1								
7	322840791	SHAFT, Upper	シャフト	1								
8	322840792	SHAFT, Lower	シャフト	1								
9	322840991	PLATE, Upper	バルブプレート	1								
10	322840794	PLATE, Valve, Lower	バルブプレート	1								
11	*	Piston Assy	ピストンASSY	18								
12	322840795	PLATE, Thrust	スラストプレート	1								
13	*	Retainer	リテイナ	2								
14	*	Retainer Holder	ホルダー	2								
15	322840796	SHAFT	トランスミッションシャフト S/A	1								
16	322840797	BEARING, BALL	ボールベアリング	1								
17	*	OIL SEAL	オイルシール	2								
18	322840799	WASHER	ワッシャ	1								
19	322840800	BEARING, BALL	ボールベアリング	2								
20	322840801	BEARING, NEEDLE	ニードルベアリング	2								
21	322840802	COVER	カバー	1								
22	322840803	PLUG, Bore	ボアプラグ	1								
24	322840804	SLIDES, Metal	スライドメタル	1								
25	*	Rotor	ローター	1								
26	322840773	VALVE, CONTROL	バルブ ASSY	2								
29	322840774	PLUG	プラグ	2								
31	322840775	SPRING	スプリング	2								
32	322840728	VALVE, CONTROL	バルブ	1								
33	322840727	SPRING	スプリング	1								
34	322840805	PIN	ピン	1								
35	322840806	BUSHING	ブッシュ	1								
36	322840807	BUSHING	ブッシュ	1								
37	322840808	BOLT, Socket Head	ソケットヘッドボルト	8								
38	010701045	BOLT, M10 x 45	ボルト:ボロセット	2								

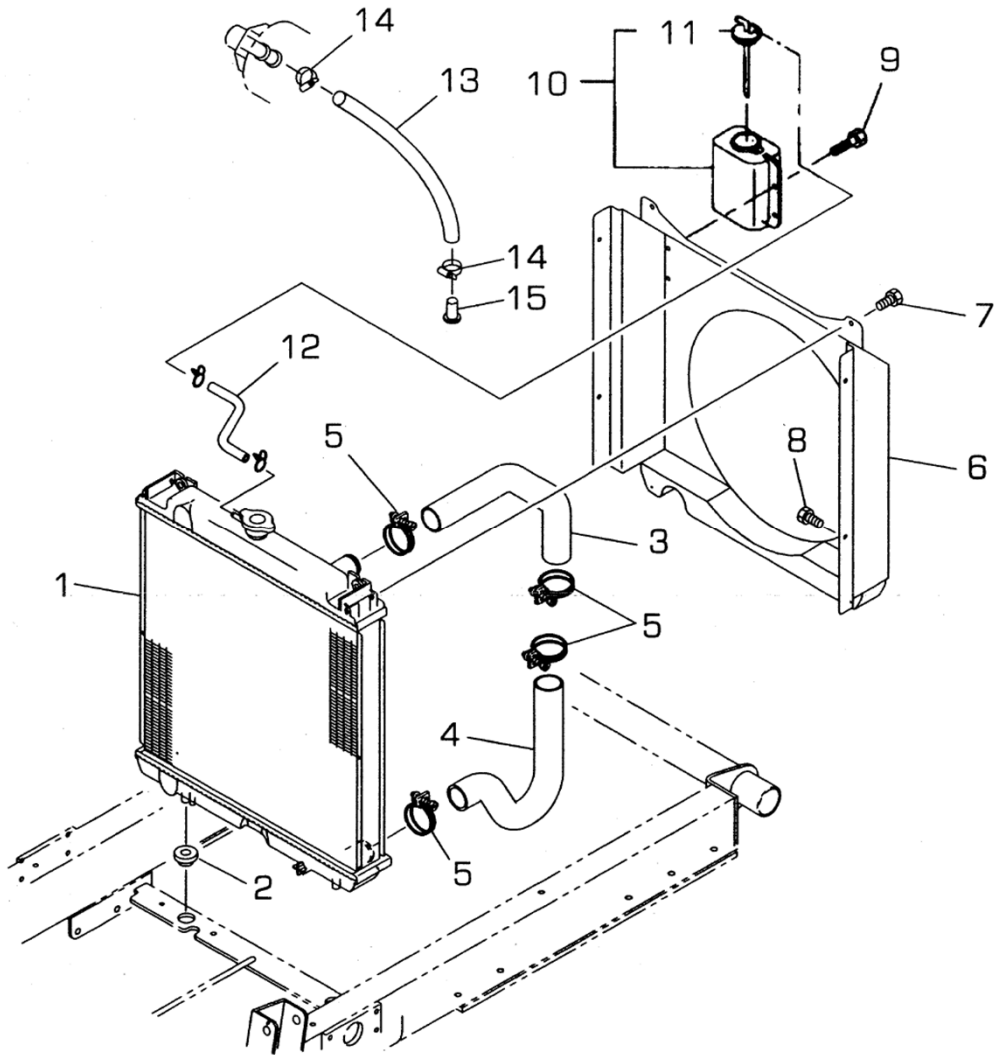


FIG.224 HYDRAU STATIC TRANSMISSION  
 ユアツトランスミッション



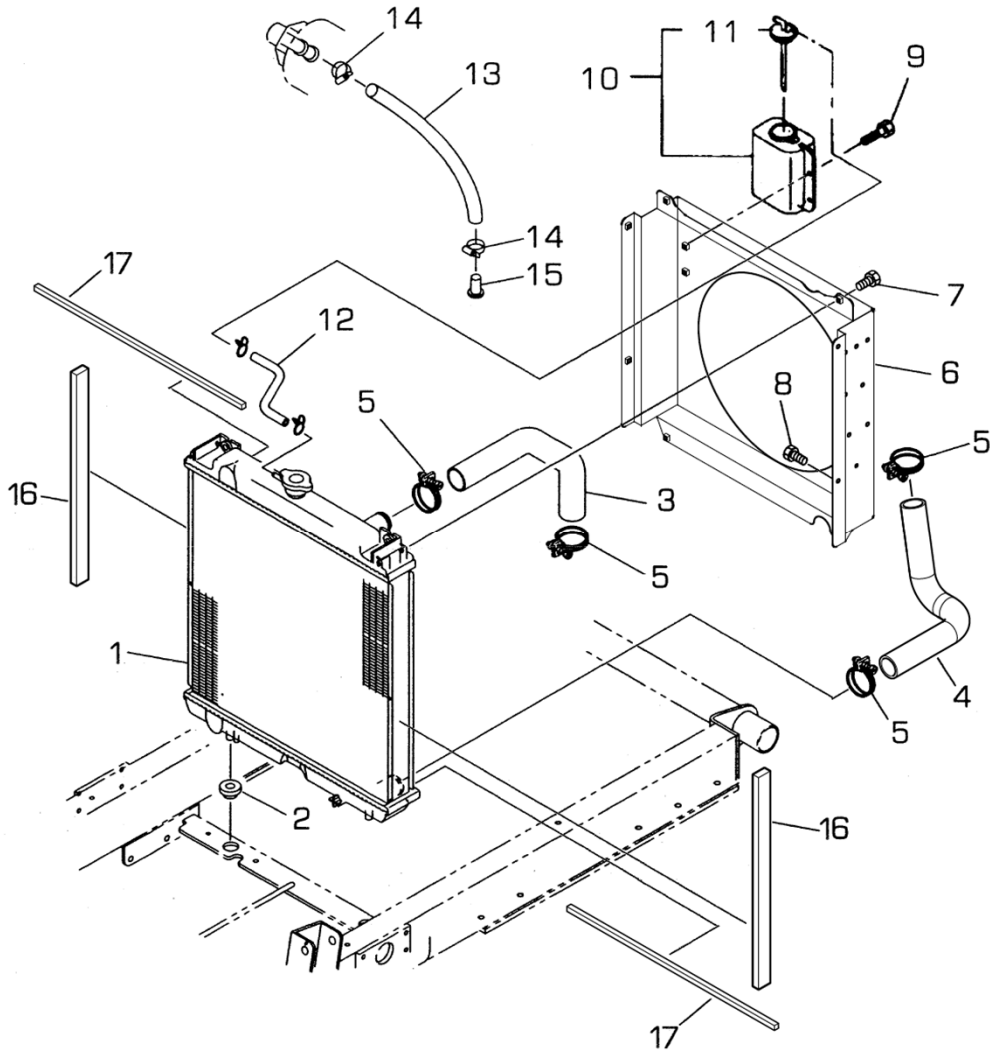
見出番号 Key No	部品番号 Parts No	部品名称 Parts Name		台当個数 Qty						互換性 R/P	適応号機 Application	型 寸 Description	備 考 Remarks
				ALL	BL	WL	HP- BL	HP- WL	BL5				
39	322840809	PIN	ピン	6									
40	322840810	PIN	ピン	2									
41	036500055	RING, SNAP, M55, Int	スナップリング	2									
42	036500030	RING, SNAP, M30, Int	スナップリング	2									
43	036100025	RING, SNAP, M25, Ext	スナップリング	2									
44	036100020	RING, SNAP, M20, Ext	スナップリング	1									
45	*	O-Ring	Oリング	2									
46	*	O-Ring	Oリング	1									
47	*	Gasket	ガスケット	1									
49	*	O-Ring	Oリング	1									
50	*	Spring	スプリング	2									
56	322840813	PLUG	プラグ	4									
57	322840814	COVER	カバー	1									
60	026100010	WASHER, M10 x 20 x 2	ワッシャ	2									
61	015300614	SCREW	スクリュ	3									
62	*	OIL SEAL	オイルシール	1									
63	*	PLATE	プレート	1									
64	*	SCREW	スクリュ	2									
65	052110110	O-RING	Oリング	4									
66	*	OIL SEAL	オイルシール	1									
67	322840821	PLATE	プレート	1									
68	*	O-RING	Oリング	2									
69	322840817	SCREW	スクリュ	4									
74	036500052	RING, SNAP, 2.062", Int, #	スナップリング	1									
79	*	COLLOR	カラー	1									
80	322840818	PLATE, THRUST, Thrust	スラストプレート	1									
81	322840779	PIN	ピン	2									
82	322840819	BEARING, ROLLER	ローラベアリング	1									
83	322840820	LATCH, Guide Assy	ガイド ASSY	1									
85	*	COLLOR	カラー	1									
86	410810430	PIN	ピン	2									
88	322840822	KIT, SEALS, Includes: Ref.	リペア KIT	1									

FIG.225-A RADIATOR  
ラジエター



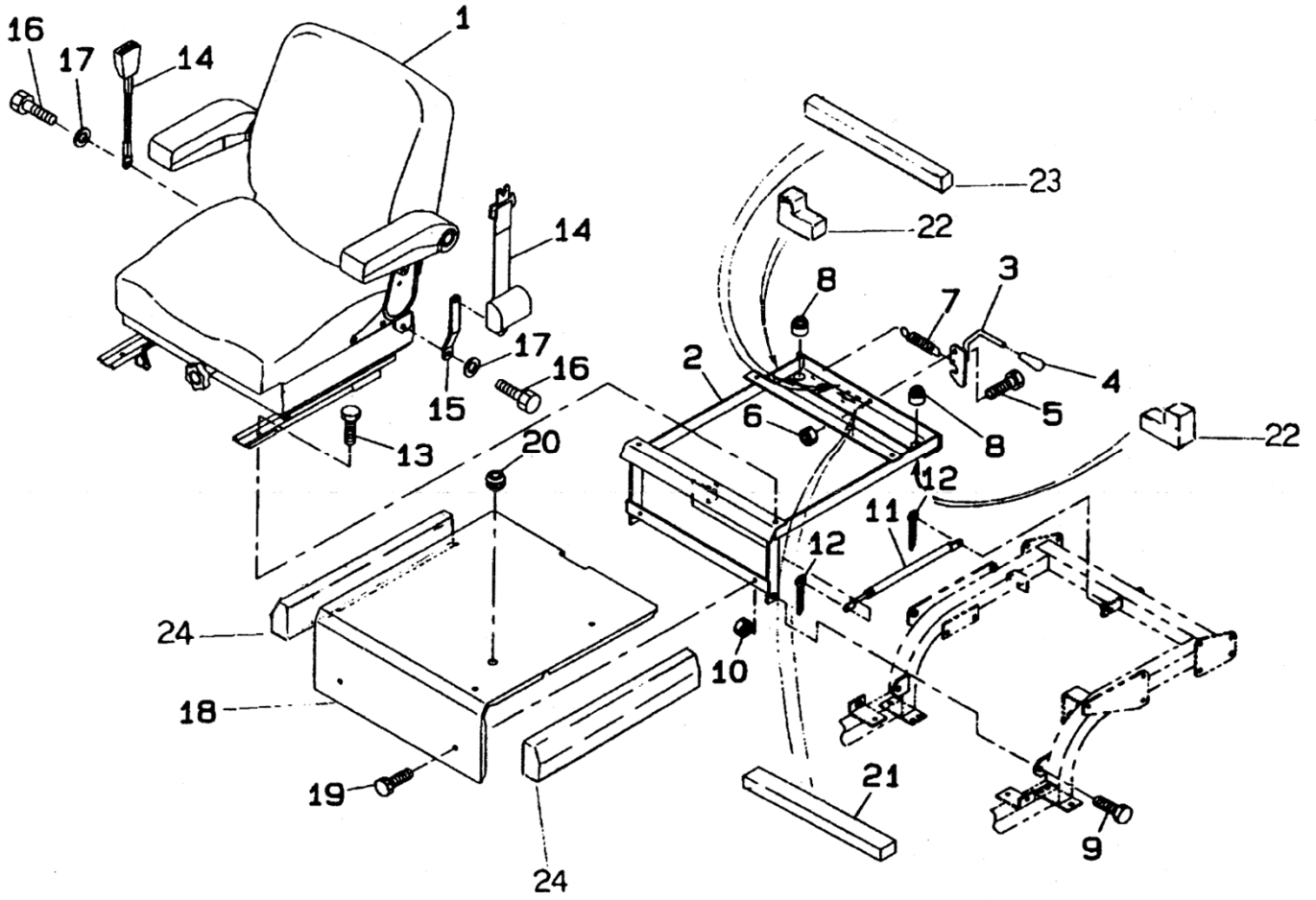
見出番号 Key No	部品番号 Parts No	部品名称 Parts Name		台当個数 Qty						互換性 R/P	適応号機 Application	型 寸 Description	備 考 Remarks
				ALL	BL	WL	HP- BL	HP- WL	BL5				
1	310101190	RADIATOR ASSY	ラジエターASSY		1	1				1			
2	398119670	RUBBER	ゴムラジエターササエ		2	2				2			
3	310161500	RADIATOR HOSE	ラジエターホースウエ		1	1				1			
4	310161850	RADIATOR HOSE	ラジエターホースシタ		1	1				1			
5	067100043	HOSE BAND	ホースバンド		4	4				4			
6	310250280	SHROUD	シユラウド		1	1				1			
7	011150620	BOLT	ボルト		4	4				4	M6x20		
8	010800612	BOLT	ボルト		4	4				4	M6x12		
9	010800616	BOLT	ボルト		2	2				2	M6x16		
10	310550110	TANK ASSY	タンク ASSY		1	1				1			
11	310110190	CAP	キャップ		1	1				1			
12	310120260	OVER FLOW PIPE	オーバーフローパイプ		1	1				1			
13	360770980	FUEL PIPE	フエエルパイプ		1	1				1			
14	398750430	BAND	ホースバンド		2	2				2			
15	031310820	PIN	ヒラアタマピン		1	1				1	φ8x20		

FIG.225-B RADIATOR  
ラジエター



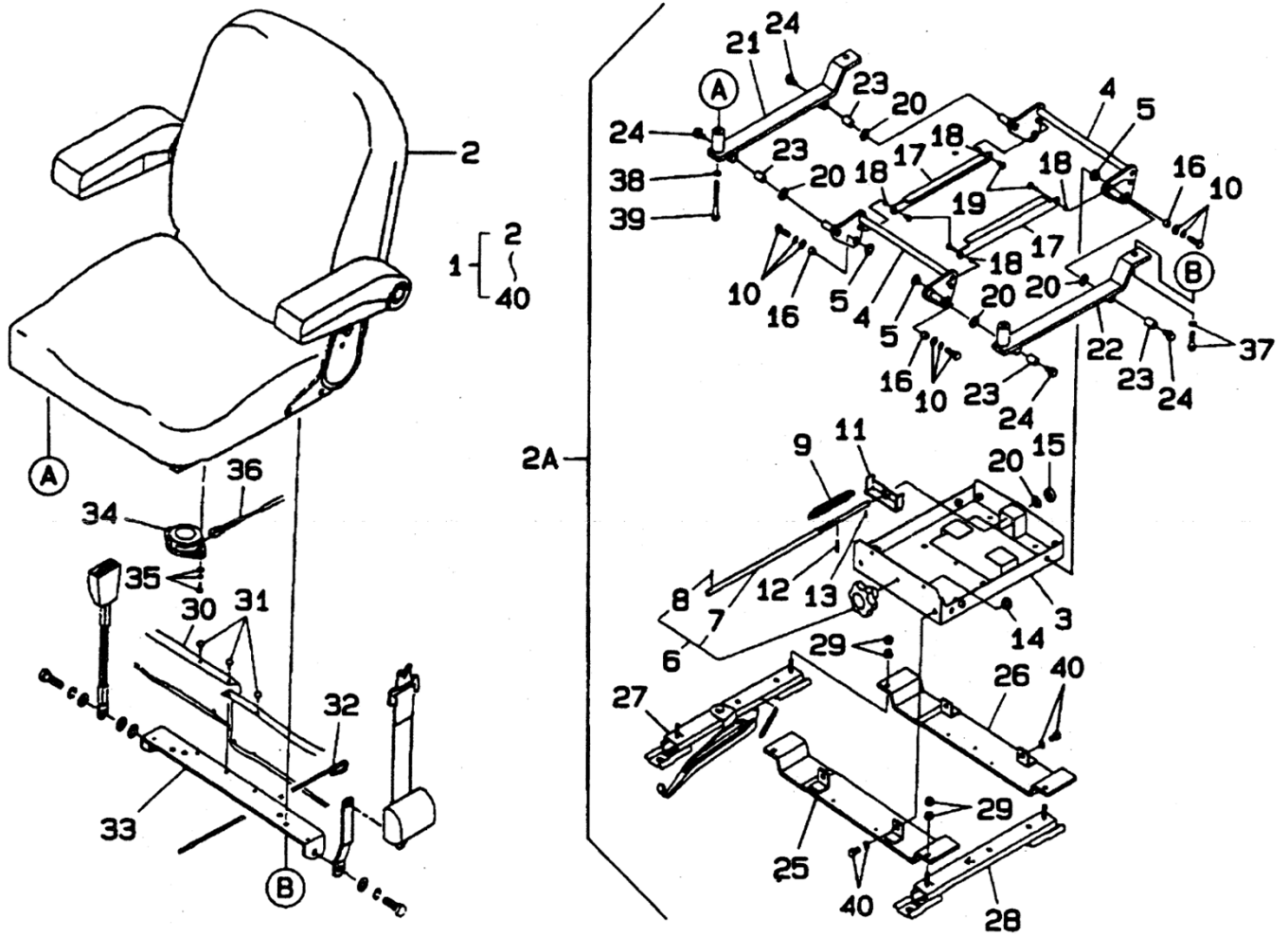
見出番号 Key No	部品番号 Parts No	部品名称 Parts Name	台当個数 Qty						互換性 R/P	適応号機 Application	型 寸 Description	備 考 Remarks
			ALL	BL	WL	HP- BL	HP- WL	BL5				
1	310101190	RADIATOR ASSY ラジエターASSY				1	1					
2	398119670	RUBBER ゴム				2	2					
3	310161500	RADIATOR HOSE ラジエターホースウエ				1	1					
4	310161930	RADIATOR HOSE ラジエターホースシタ				1	1					
5	067100043	HOSE BAND ホースバンド				4	4					
6	310250370	SHROUD シールド				1	1					
7	011150620	BOLT ボルト				4	4			M6x20		
8	010800612	BOLT ボルト				4	4			M6x12		
9	010800616	BOLT ボルト				2	2			M6x16		
10	310550110	TANK ASSY タンク ASSY				1	1					
11	310110190	CAP キャップ				1	1					
12	310120260	OVER FLOW PIPE オーバーフローパイプ				1	1					
13	360770980	FUEL PIPE フエエルパイプ				1	1					
14	398750430	BAND ホースバンド				2	2					
15	031310820	PIN ヒラアタマピン				1	1			φ8x20		
16	398133690	SPONGE スポンジ				2	2					
17	A98130310	SPONGE スポンジ				2	2					

FIG.226 SEAT BRACKET  
シートブラケット



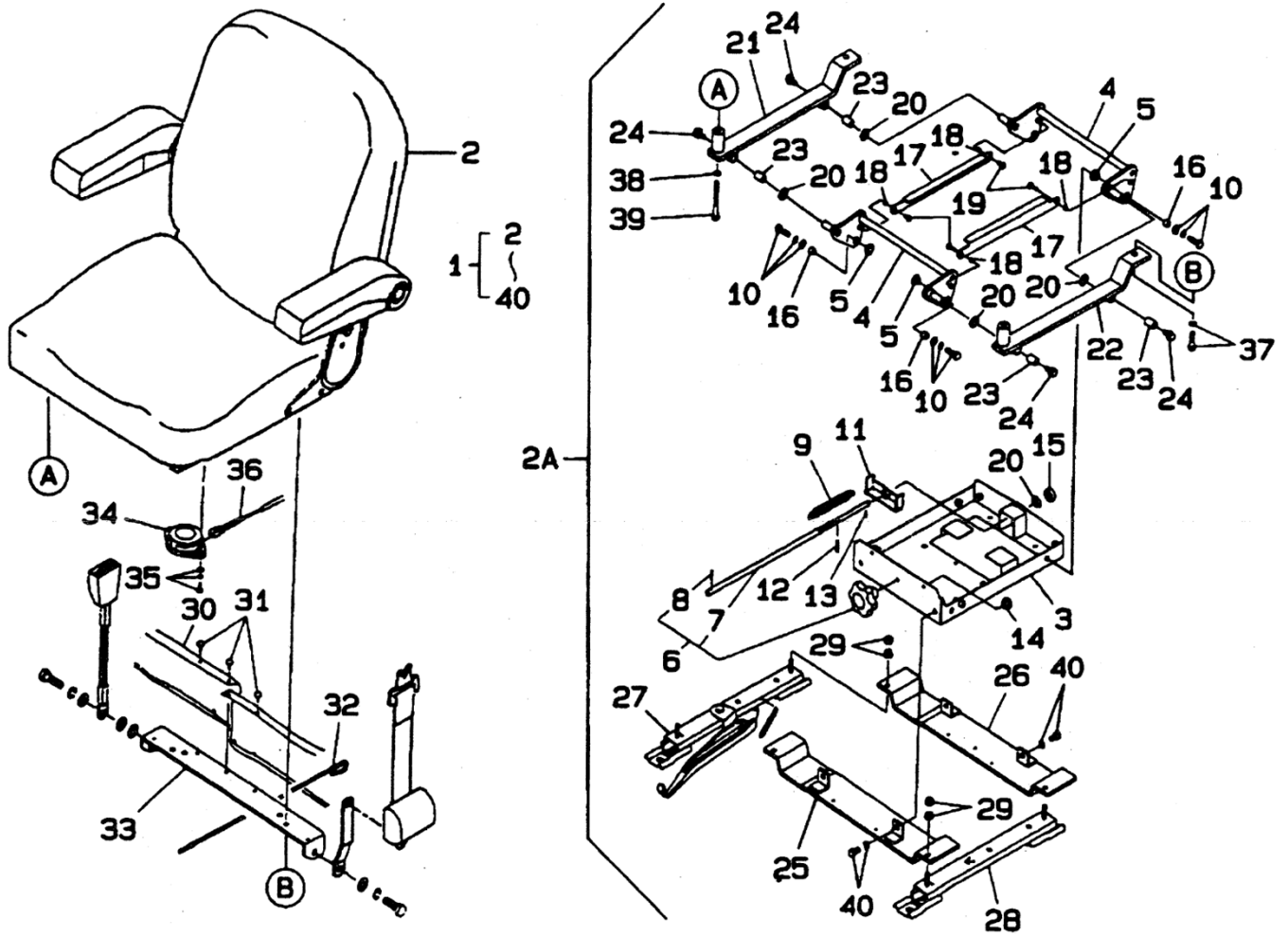
見出番号 Key No	部品番号 Parts No	部品名称 Parts Name		台当個数 Qty						互換性 R/P	適応号機 Application	型 寸 Description	備 考 Remarks
				ALL	BL	WL	HP- BL	HP- WL	BL5				
1	355070411	SEAT ASSY:MC	シートASSY:MC	1									
2	355752220	BRACKET	シートタイ	1									
3	355630100	HOOK:SEAT LOCK	フック:シートロック	1									
4	498180100	GRIP	グリップ	1									
5	010311025	BOLT	ボルト	1							M10x25		
6	020900010	NUT	ナット	1							M10		
7	398214540	SPRING	スプリング	1									
8	398110501	RUBBER	ゴム	2									
9	010311235	BOLT	ボルト	2							M12x35		
10	020900012	NUT	ナット	2							M12		
11	378910240	DUMPER	ダンパ	1									
12	030103225	COTTER PIN	スプリットピン	2							φ 3.2x25		
13	011510820	BOLT	ボルト	4							M8x20,SW		
14	355850150	SEAT BELT	シートベルト	1									
15	399568760	PLATE	プレート:シートベルト	1									
16	011511025	BOLT	ボルト	3							M10x25,SW		
17	026100010	WASHER	ワッシャ	4									
18	355252320	FLOOR SEAT MC ISM	フロア:シートシタ MC ISM	1									
19	010800816	BOLT	ボルト	2							M8x16		
20	398110100	RUBBER	ゴム	1									
21	398131330	SPONGE	スポンジ	1									
22	398135010	SPONGE:MC UNDER SEAT	スポンジ:MC シートシタ	2									
23	398135140	SPONGE	スポンジ:20X20X420	1							20×20×420		
24	398135150	SPONGE	スポンジ	2									

FIG.227 SEAT  
シート



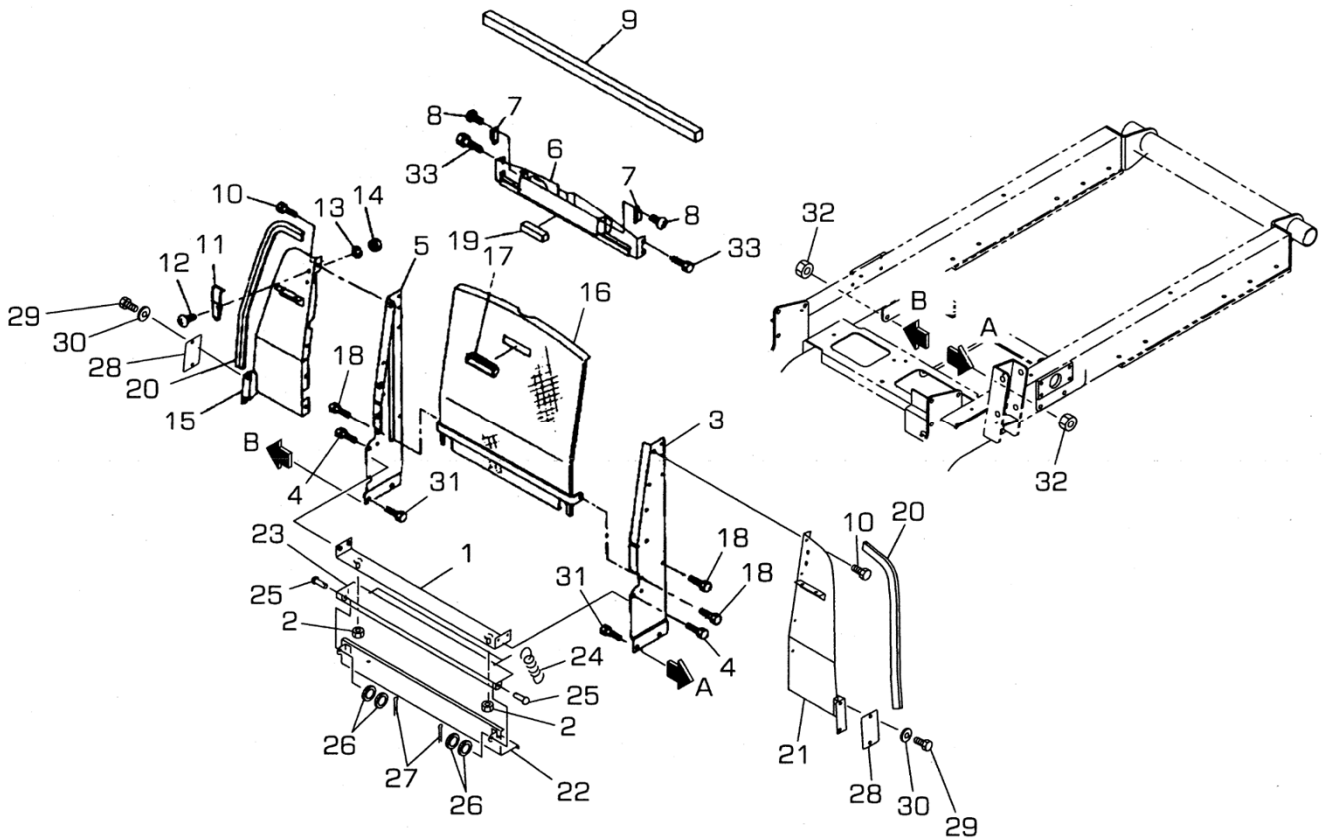
見出番号 Key No	部品番号 Parts No	部品名称 Parts Name		台当個数 Qty						互換性 R/P	適応号機 Application	型 寸 Description	備 考 Remarks
				ALL	BL	WL	HP- BL	HP- WL	BL5				
1	*	シートASSY	SEAT ASSY	1									
2	355700580	シートASSY	SEAT ASSY	1									
2A	355080510	サスペンションASSY:CM リバア	SUSPENSION ASSY	1									
3	*	ローフレーム	LOWER FRAME	1									
4	*	リンク	LINK	2									
5	*	スペーサ	SPACER	4									
6	355740283	グリップ ASSY	GRIP ASSY	1									
7	*	シャフト	SHAFT	1									
8	030300420	スプリングピン	SPRING PIN	1							φ 4x20		
9	355740282	スプリング:サス	SPRING:SUS	2									
10	011800825	ボルト	BOLT	4							M8x25,W,SW		
11	*	ハンガー	HANGER	1									
12	030300414	スプリングピン	SPRING PIN	1							φ 4x14		
13	030300410	スプリングピン	SPRING PIN	1							φ 4x10		
14	*	プロテクター	PROTECTOR	2									
15	*	ベアリング	BEARING	1									
16	*	ブッシュ	BUSH	4									
17	*	プレート	PLATE	2									
18	*	ブッシュ	BUSH	4									
19	015600516	スクリュー	SCREW	4							5x16		
20	*	スペーサ	SPACER	5									
21	*	プレート:R	PLATE:R	1									
22	*	プレート:L	PLATE:L	1									
23	*	ブッシュ	BUSH	4									
24	010100816	ボルト	BOLT	4							M8x16		
25	*	ベース:フロント	BASE:FRONT	1									
26	*	ベース:リヤ	BASE:REAR	1									
27	*	シートアジャスタ	SEAT ADJUST	1									
28	*	シートアジャスタ	SEAT ADJUST	1									
29	023100008	ナット	NUT	8							M8		
30	*	ブーツ	BOOT	1									
31	*	クリップ	CLIP	14									
32	*	ワイヤー	WIRE	2									
33	*	ブラケット	BRACKET	1									
34	355740286	シートスイッチ セーフティ	SEAT SWITCH SAFETY	1									

FIG.227 SEAT  
シート



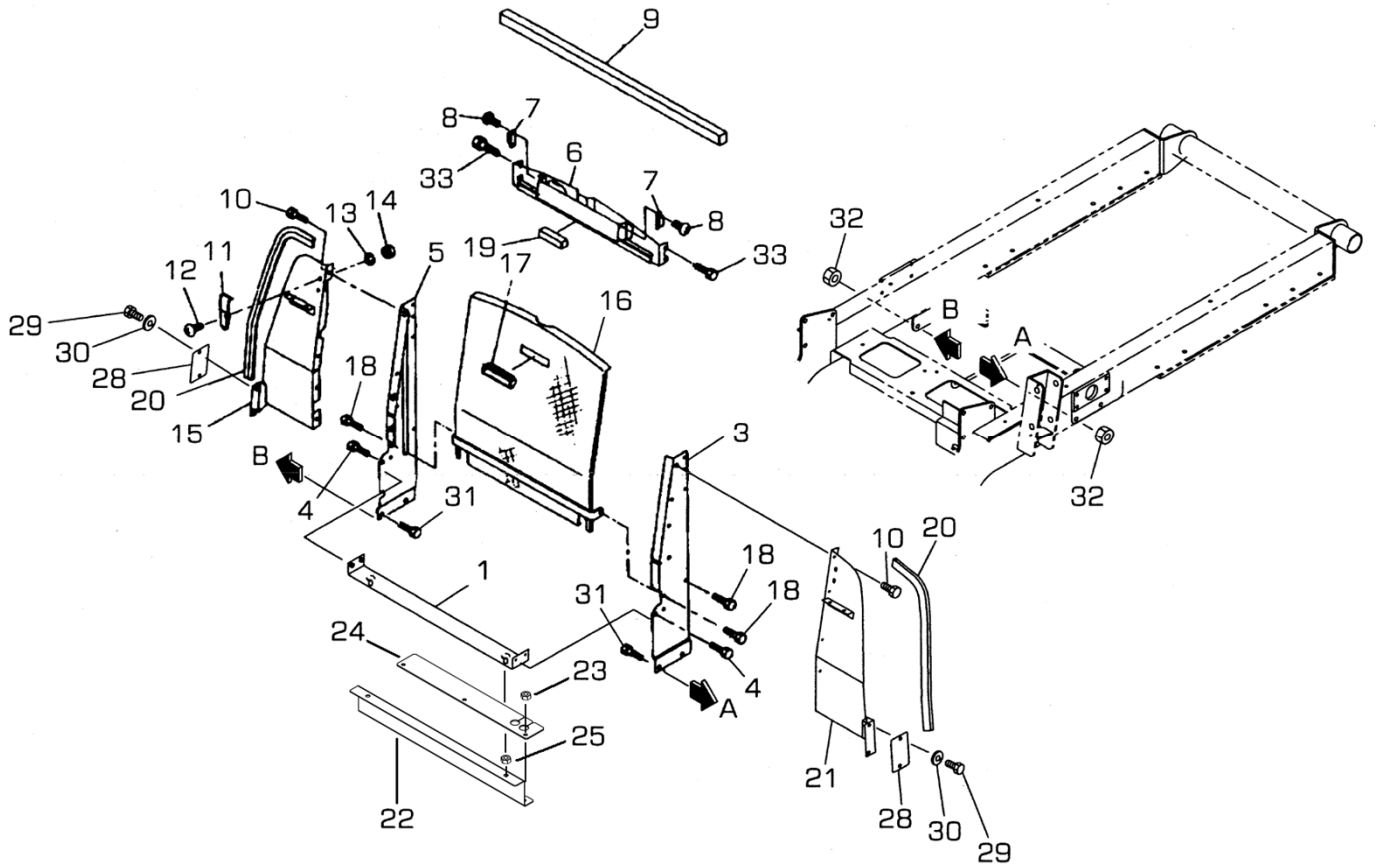
見出番号 Key No	部品番号 Parts No	部品名称 Parts Name	台当個数 Qty						互換性 R/P	適応号機 Application	型 寸 Description	備 考 Remarks
			ALL	BL	WL	HP- BL	HP- WL	BL5				
35	010809001	BOLT フランジボルト:M6X12	2							M6x12		
36	355740287	HARNESS SEAT ハーネスシート	1									
37	011510830	BOLT ボルト	2							M8x30,SW		
38	027100008	LOCK WASHER スプリングワッシャ	2									
39	010310865	BOLT ボルト	2							M8x65		
40	011400825	BOLT ボルト	4							M8x25,SW	細目	

FIG.228-A ENGINE SCREEN  
エンジンスクリーン



見出番号 Key No	部品番号 Parts No	部品名称 Parts Name	台当個数 Qty						互換性 R/P	適応号機 Application	型 寸 Description	備 考 Remarks
			ALL	BL	WL	HP- BL	HP- WL	BL5				
1	310352670	PLATE シヤフウハン:ゴムウエ		1	1			1				
2	023100008	NUT ナット		2	2			2		M8		
3	310300860	RADIATOR STAY:L ラジエタササエ:L		1	1			1				
4	010800816	BOLT ボルト		4	4			4		M8x16		
5	310300910	RADIATOR STAY ラジエタササエR		1	1			1				
6	310352641	PLATE シヤフウハン:ウエ		1	1			1				
7	398330290	HINGE OR FASTENER フアスナ:マグネットキャッチ		2	2			2				
8	015600416	SCREW スクリュ		4	4			4		4x16		
9	398133690	SPONGE スポンジ		1	1			1				
10	010800816	BOLT ボルト		8	8			8		M8x16		
11	398330320	HINGE ヒンジ		1	1			1				
12	015300512	SCREW スクリュ		2	2			2		M5x12		
13	027100005	LOCK WASHER スプリングワッシャ		2	2			2				
14	020100005	NUT ナット		2	2			2		M5		
15	310352620	PLATE:R シヤフウハン:R		1	1			1				
16	350312080	FRONT MASK フロントスクリーン		1	1			1				
17	398181770	GRIP グリッパ		1	1			1				
18	010800820	BOLT ボルト		2	2			2		M8x20		
19	398137080	SPONGE スポンジ		1	1			1				
20	398118540	RUBBER ゴム:スポンジトリム		2	2			2				
21	310353720	PLATE シヤフウハン:L		1	1			1				
22	310353680	PLATE シヤフウハン:シタ		1	1			1				
23	310353660	PLATE シヤフウハン:シタ		1	1			1				
24	398215690	SPRING スプリング		2	2			2				
25	031310615	PIN ヒアタマピン		2	2			2		φ 6x15		
26	026100006	WASHER ワッシャ		4	4			4				
27	030102015	SPLIT PIN スプリットピン		2	2			2		φ 2x15		
28	350150490	SIDE PLATE サイドプレート		2	2			2				
29	010109435	BOLT ボルト		4	4			4		M8x10		
30	398211210	SPRING スプリング:サラハネ-8		4	4			4				
31	010311020	BOLT ボルト		4	4			4		M10x20		
32	021500010	NUT ナット		4	4			4		M10.SW		
33	010800612	BOLT ボルト		4	4			4		M6x12		

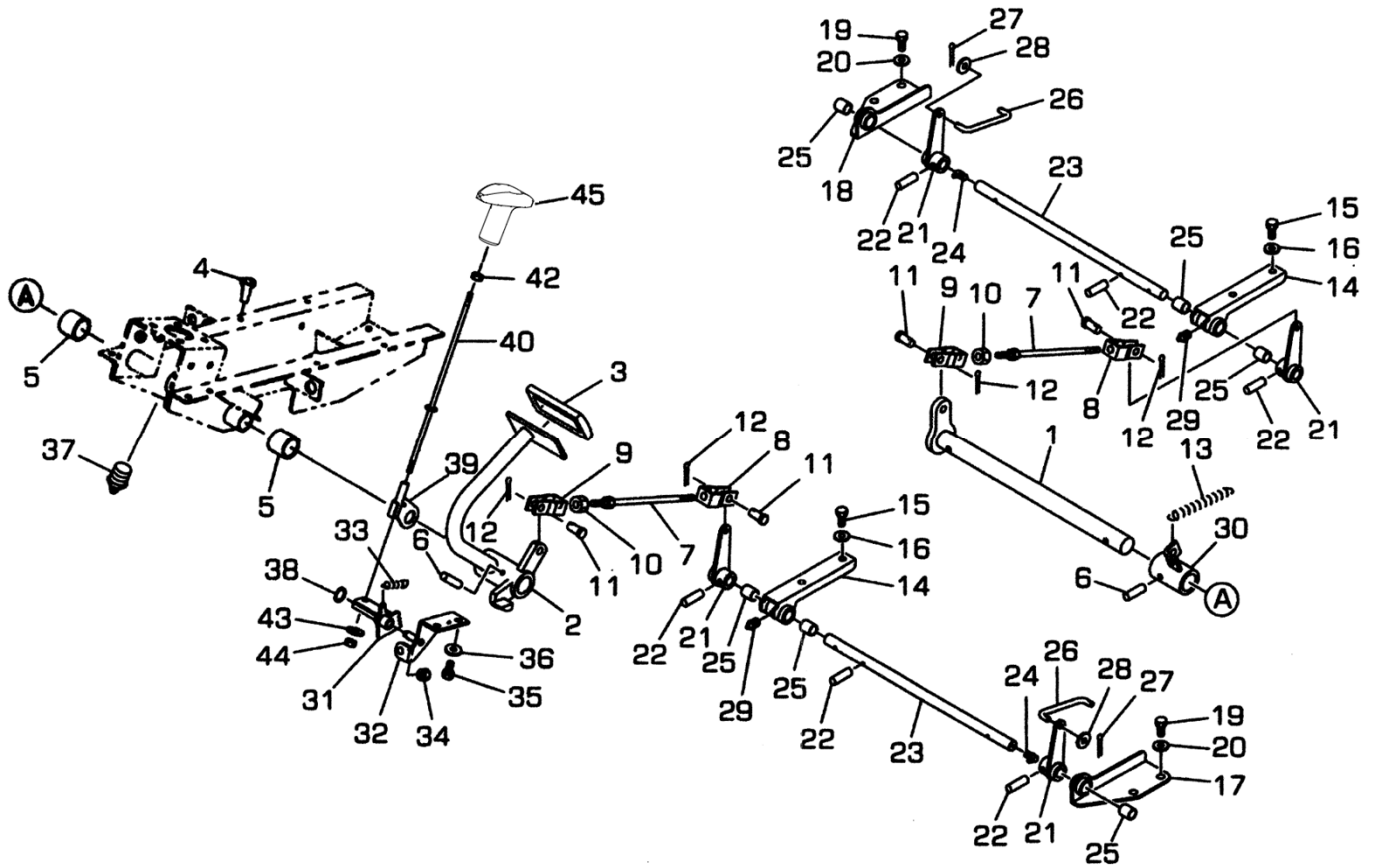
FIG.228-B ENGINE SCREEN  
エンジンスクリーン



見出番号 Key No	部品番号 Parts No	部品名称 Parts Name		台当個数 Qty						互換性 R/P	適応号機 Application	型寸 Description	備考 Remarks
				ALL	BL	WL	HP-BL	HP-WL	BL5				
1	310352670	PLATE	シヤフウハン:ゴムウエ				1	1					
2	023100008	NUT	ナット				2	2			M8		
3	310300860	RADIATOR STAY:L	ラジエタサエ:L				1	1					
4	010800816	BOLT	ボルト				4	4			M8x16		
5	310300910	RADIATOR STAY	ラジエタサエR				1	1					
6	310352641	PLATE	シヤフウハン:ウエ				1	1					
7	398330290	HINGE OR FASTENER	フアスナ:マグネットキャッチ				2	2					
8	015600416	SCREW	スクリユ				4	4			4x16		
9	398133690	SPONGE	スポンジ				1	1					
10	010800816	BOLT	ボルト				8	8			M8x16		
11	398330320	HINGE	ヒンジ				1	1					
12	015300512	SCREW	スクリユ				2	2			M5x12		
13	027100005	LOCK WASHER	スプリングワッシャ				2	2					
14	020100005	NUT	ナット				2	2			M5		
15	310352620	PLATE:R	シヤフウハン:R				1	1					
16	350312080	FRONT MASK	フロントスクリーン				1	1					
17	398181770	GRIP	グリッパ				1	1					
18	010800820	BOLT	ボルト				2	2			M8x20		
19	398137080	SPONGE	スポンジ				1	1					
20	398118540	RUBBER	ゴム:スポンジトリム				2	2					
21	310353720	PLATE	シヤフウハン:L				1	1					
22	310354080	PLATE	シヤフウハン				1	1					
23	023100008	NUT	ナット				3	3			M8		
24	398123330	RUBBER	ゴム:シヤフウ				1	1					
25	023100008	NUT	ナット				3	3			M8		
26	026100006	WASHER	ワッシャ				4	4					
27													
28	350150490	SIDE PLATE	サイドプレート				2	2					
29	010109435	BOLT	ボルト				4	4			M8x10		
30	398211210	SPRING	スプリング:サラハネ-8				4	4					
31	010311020	BOLT	ボルト				4	4			M10x20		
32	021500010	NUT	ナット				4	4			M10.SW		
33	010800612	BOLT	ボルト				4	4			M6x12		

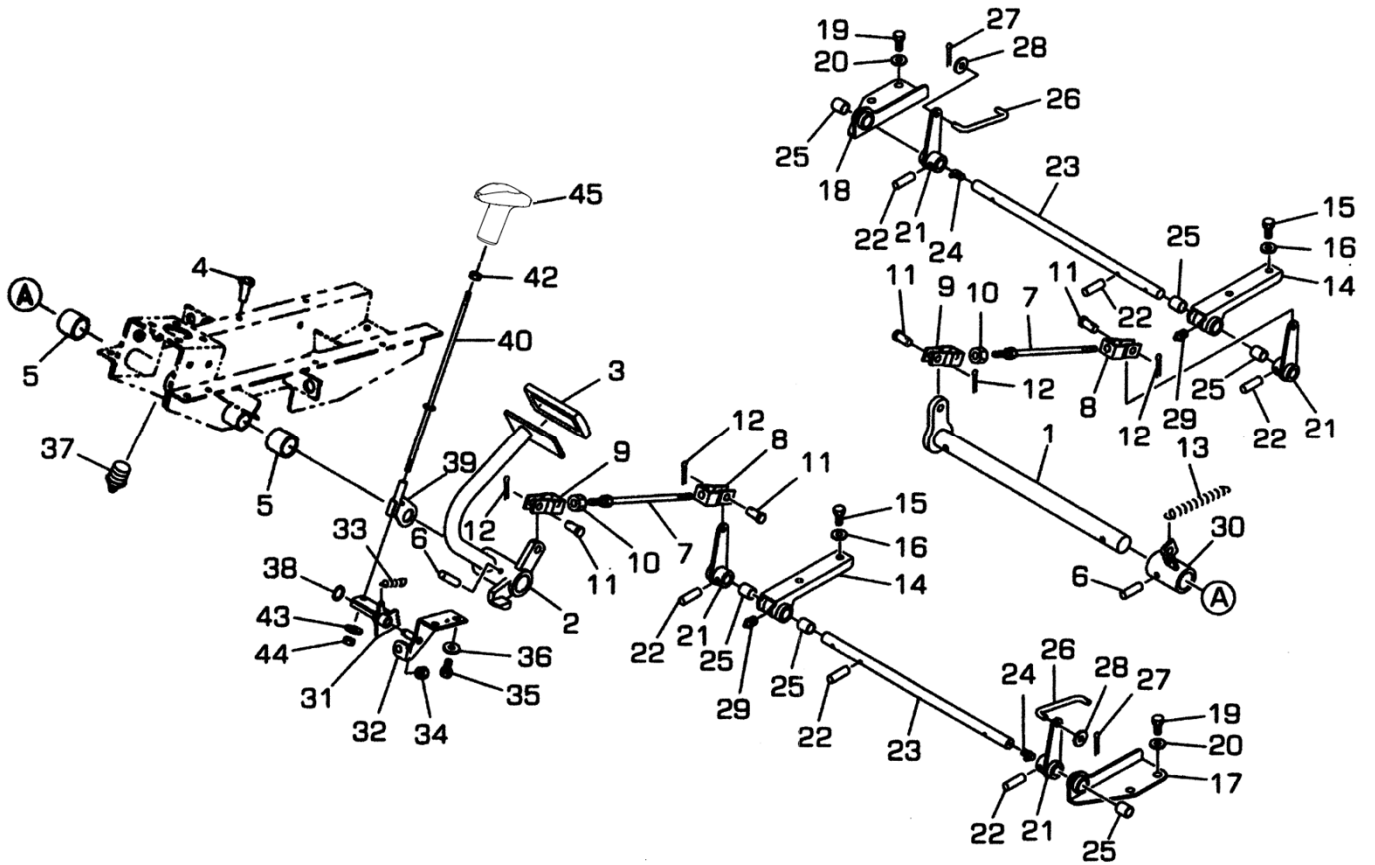


FIG.229-A BRAKE PEDALS  
ブレーキペダル



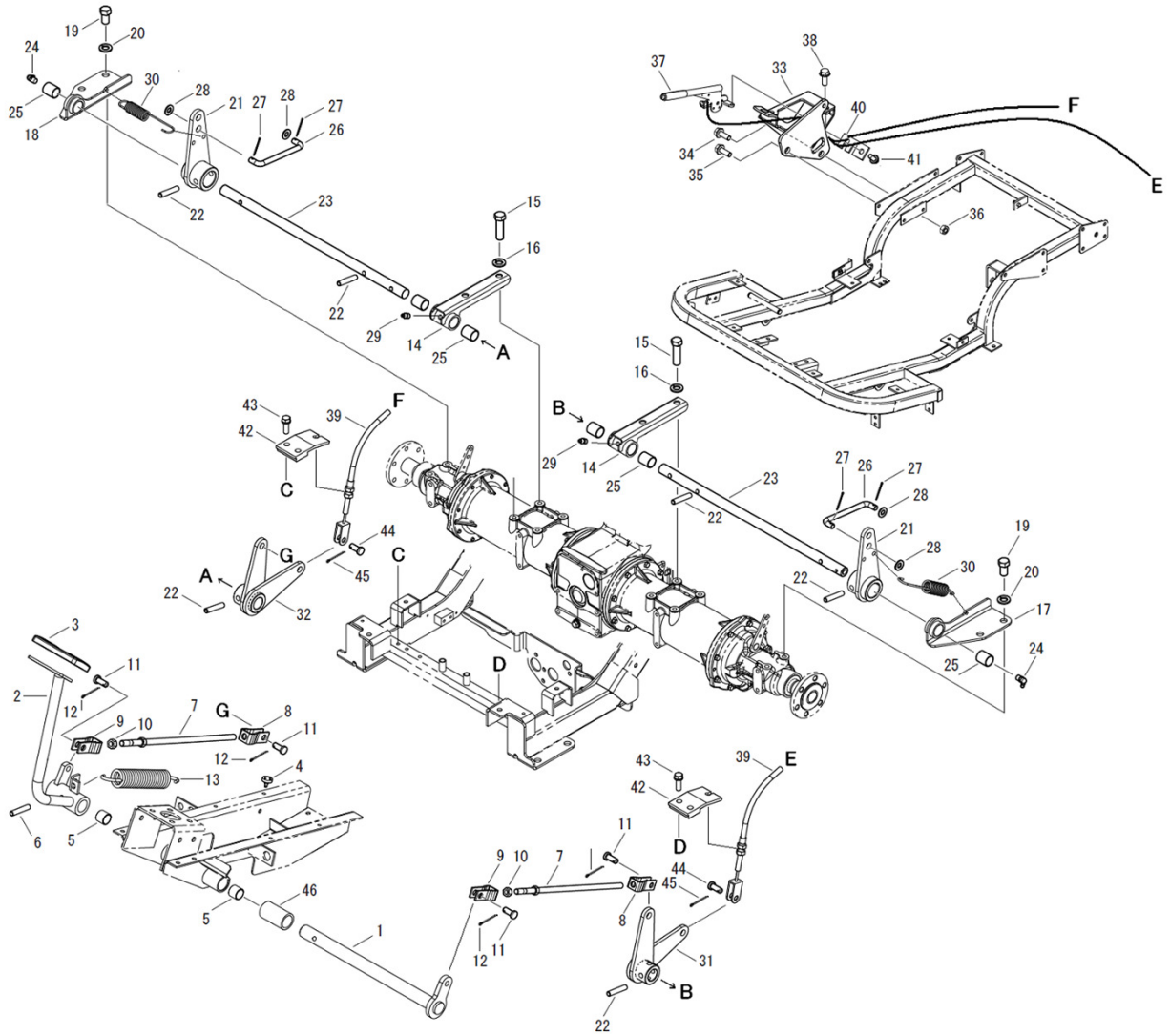
見出番号 Key No	部品番号 Parts No	部品名称 Parts Name	台当個数 Qty						互換性 R/P	適応号機 Application	型 寸 Description	備 考 Remarks
			ALL	BL	WL	HP- BL	HP- WL	BL5				
1	358201030	PEDAL SHAFT ペダルシャフト		1	1			1				
2	358105500	PEDAL ペダル		1	1			1				
3	398117790	RUBBER ゴム		1	1			1				
4	398110110	RUBBER ゴム		2	2			2				
5	398510070	BUSH ブッシュ:25X30X25		2	2			2		φ 25x φ 30x25		
6	030300840	SPRING PIN スプリングピン		2	2			2				
7	358500310	ROD ロッド		2	2			2				
8	358550020	FORK JOINT フォークジョイント:L:P		2	2			2				
9	358550010	FORK JOINT フォークジョイント:R:P		2	2			2				
10	020900010	NUT ナット		2	2			2		M10		
11	031311020	PIN ヒラタマピン		4	4			4		φ 10x20		
12	030103225	SPLIT PIN スプリットピン		4	4			4		φ 3.2x25		
13	398210290	SPRING スプリング		1	1			1				
14	358251050	SUPPORT サポート		2	2			2				
15	010411450	BOLT ボルト		4	4			4		M14x50	細目	
16	027100014	SPRING WASHER スプリングワッシャ		4	4			4				
17	358251030	SUPPORT サポート		1	1			1				
18	358251010	SUPPORT サポート		1	1			1				
19	010411425	BOLT ボルト		4	4			4		M14x25	細目	
20	027100014	SPRING WASHER スプリングワッシャ		4	4			4				
21	328400580	BRAKE LEVER ブレーキレバー		4	4			4				
22	030300840	SPRING PIN スプリングピン		6	6			6		φ 8x40		
23	358210540	BRAKE SHAFT ブレーキシャフト		2	2			2				
24	060640000	GREASE NIPPLE グリースニップル		2	2			2				
25	398511190	BUSH ブッシュ		6	6			6		φ 20x φ 23x25		
26	358511470	ROD ロッド		2	2			2				
27	030103225	SPLIT PIN スプリットピン		4	4			4		φ 3.2x25		
28	026100010	WASHER ワッシャ		4	4			4				
29	060620000	GREASE NIPPLE グリースニップル		2	2			2				
30	328400600	BRAKE LEVER ブレーキレバー		1	1			1				
31	358300794	BRAKE LOCK ブレーキロック		1	1			1				
32	328320970	CAM LEVER レバー		1	1			1				
33	398211170	SPRING スプリング		1	1			1				
34	020800014	NUT ナット		1	1			1		M14	細目	
35	011511020	BOLT ボルト		2	2			2		M10x20.SW		

FIG.229-A BRAKE PEDALS  
ブレーキペダル



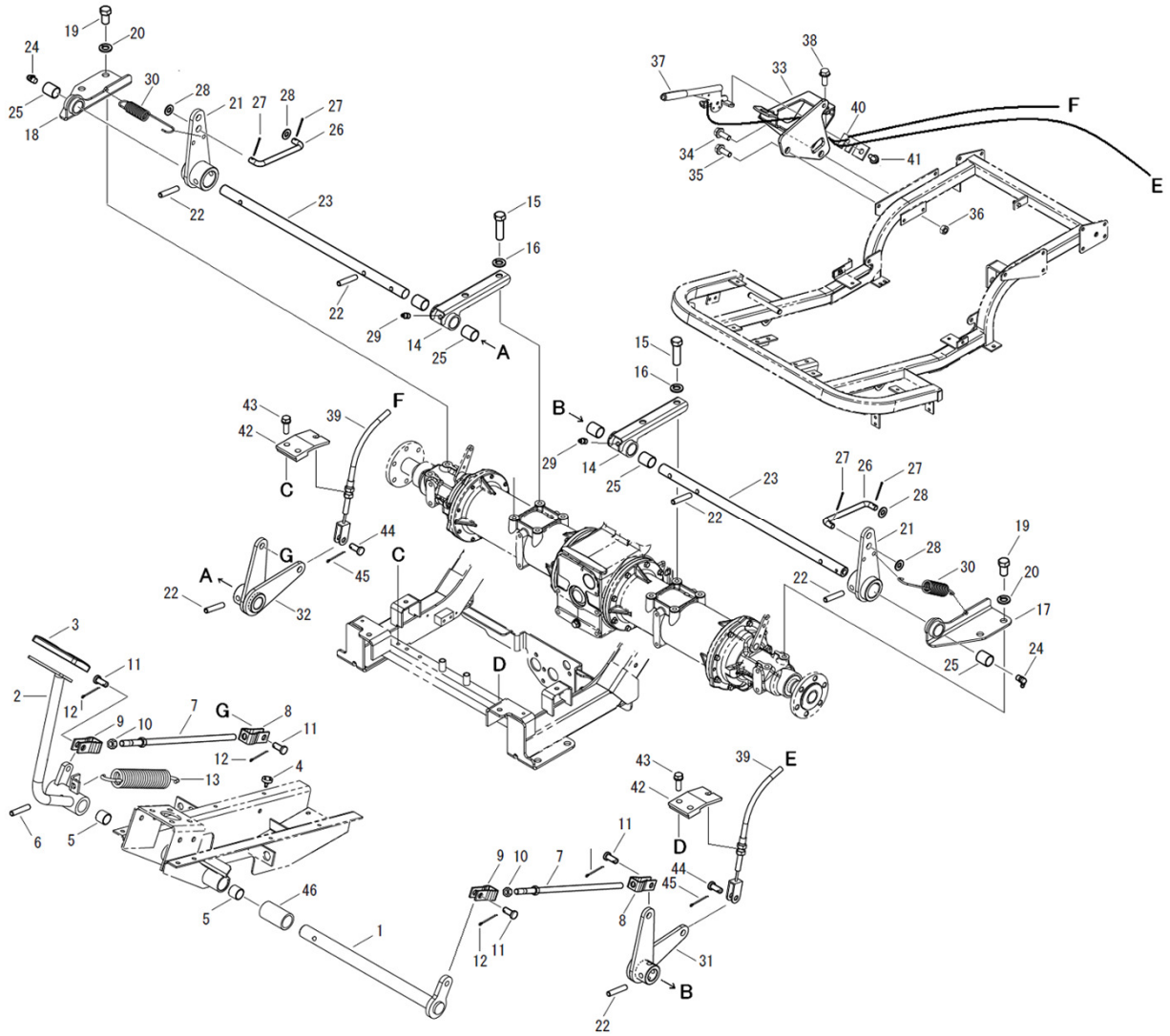
見出番号 Key No	部品番号 Parts No	部品名称 Parts Name		台当個数 Qty						互換性 R/P	適応号機 Application	型寸 Description	備考 Remarks
				ALL	BL	WL	HP- BL	HP- WL	BL5				
36	026100010	WASHER	ワッシャ		2	2				2			
37	060610000	GREASE NIPPLE	グリースニツプル		1	1				1	M6		
38	036800012	SNAP RING	スナップリング:E		1	1				1	φ 12	E型	
39	358250991	SUPPORT	サポ-ト		1	1				1			
40	358500301	ROD	ロツド		1	1				1			
41													
42	020900008	NUT	ナツト		1	1				1	M8		
43	026109010	WASHER	ワッシャ		1	1				1			
44	022300008	NUT	ナツト :U		1	1				1	M8		
45	398182300	GRIP	ゲリツプ		1	1				1			

FIG.229-B BRAKE PEDALS  
ブレーキペダル



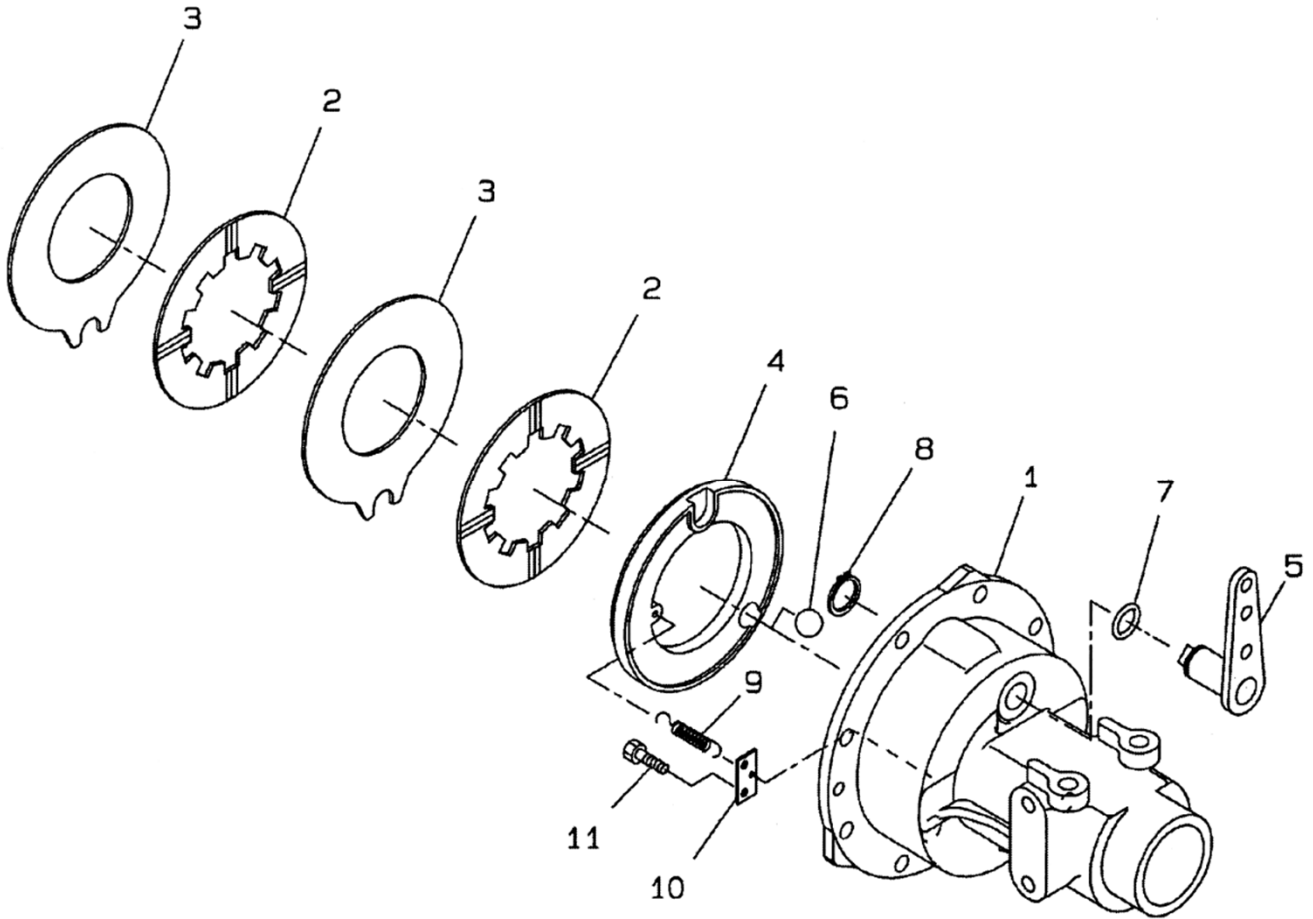
見出番号 Key No	部品番号 Parts No	部品名称 Parts Name	台当個数 Qty						互換性 R/P	適応号機 Application	型 寸 Description	備 考 Remarks
			ALL	BL	WL	HP- BL	HP- WL	BL5				
1	358200940	PEDAL SHAFT ペダルシャフト				1	1					
2	358104750	PEDAL ペダル				1	1					
3	398117790	RUBBER ゴム				1	1					
4	398110110	RUBBER ゴム				2	2					
5	398510070	BUSH ブッシュ:25X30X25				2	2			φ 25x φ 30x25		
6	030300840	SPRING PIN スプリングピン				2	2			φ 8x40		
7	358500330	ROD ロッド				2	2					
8	358550190	FORK JOINT フォークジョイント:L:P				2	2					
9	358550010	FORK JOINT フォークジョイント:R:P				2	2					
10	020900010	NUT ナット				2	2			M10		
11	031311020	PIN ヒラアタマピン				4	4			φ 10x20		
12	030103225	SPLIT PIN スプリットピン				4	4			φ 3.2x25		
13	398210290	SPRING スプリング				1	1					
14	358251100	SUPPORT サポート				2	2					
15	010411450	BOLT ボルト				4	4			M14x50		
16	027100014	SPRING WASHER スプリングワッシャ				4	4					
17	358251120	SUPPORT サポート				1	1					
18	358251140	SUPPORT サポート				1	1					
19	010411425	BOLT ボルト				4	4			M14x25		
20	027100014	SPRING WASHER スプリングワッシャ				4	4					
21	328400690	BRAKE LEVER ブレーキレバー				2	2					
22	030300850	SPRING PIN スプリングピン				6	6			φ 8x50		
23	358210560	BRAKE SHAFT ブレーキシャフト				2	2					
24	060640000	GREASE NIPPLE グリースニツプル				2	2			R1/8.90		
25	398510150	BUSH ブッシュ				6	6			φ 25x φ 28x25		
26	358511470	ROD ロッド				2	2					
27	030103225	SPLIT PIN スプリットピン				4	4			φ 3.2x25		
28	026100010	WASHER ワッシャ				4	4					
29	060620000	GREASE NIPPLE グリースニツプル				2	2			R/18		
30	398214590	SPRING スプリング				2	2					
31	328400710	BRAKE LEVER ブレーキレバー:L				1	1					
32	328400730	BRAKE LEVER ブレーキレバー:R				1	1					
33	328360501	BRACKET:BRAKE ブラケット:ブレーキ				1	1					
34	011511020	BOLT ボルト				1	1			M10x20.SW		
35	010311025	BOLT ボルト				1	1			M10x25		

FIG.229-B BRAKE PEDALS  
ブレーキペダル



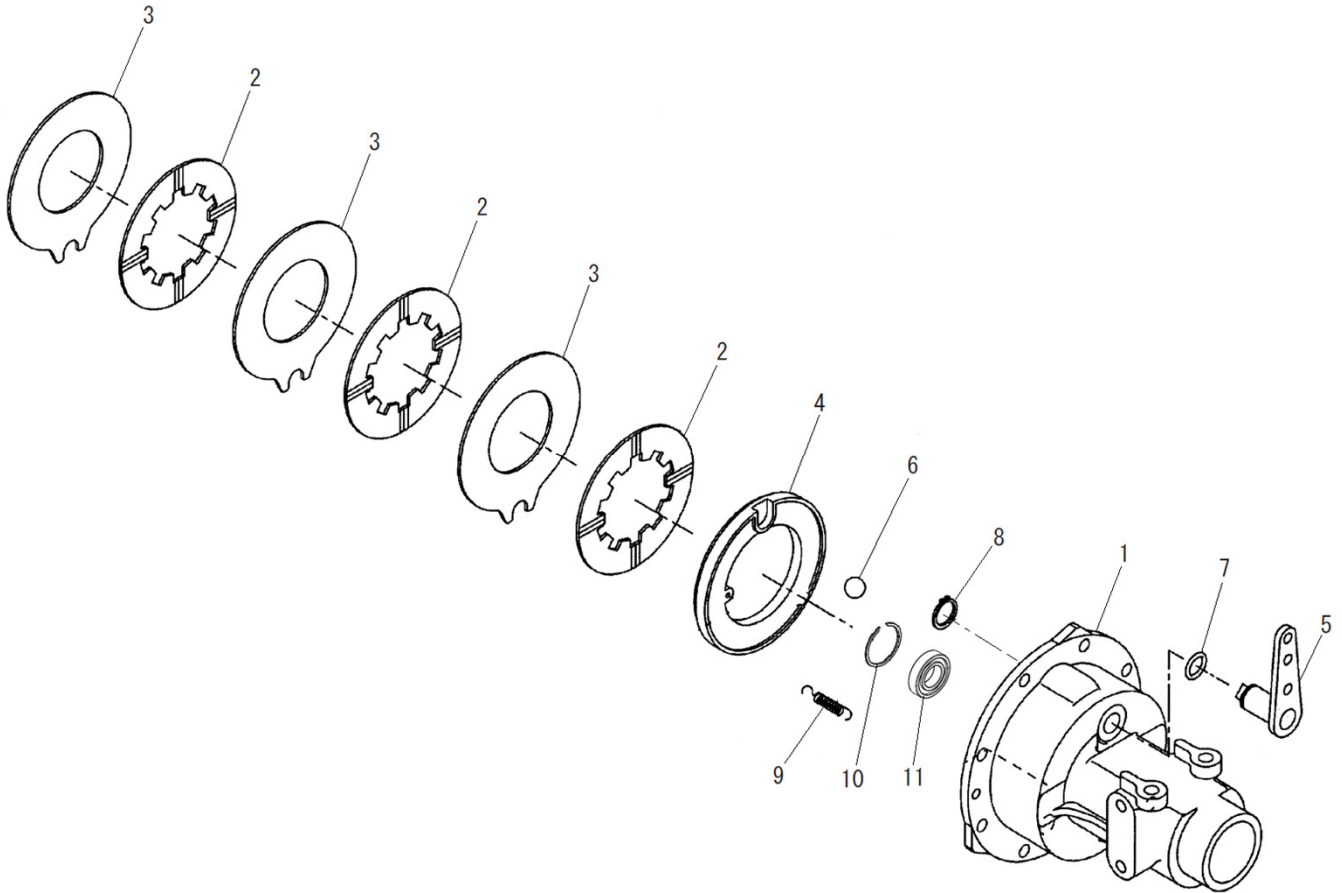
見出番号 Key No	部品番号 Parts No	部品名称 Parts Name	台当個数 Qty						互換性 R/P	適応号機 Application	型 寸 Description	備 考 Remarks
			ALL	BL	WL	HP- BL	HP- WL	BL5				
36	021500010	NUT				1	1			M10		
37	328650191	SIDE BRAKE				1	1			M10x20.SW		
38	011511020	BOLT				2	2					
39	312700820	WIRE				2	2					
40	312740230	WIRE HOLDER				1	1					
41	010800816	BOLT				1	1			M8x16		
42	312750320	WIRE BRACKET				2	2					
43	011510825	BOLT				4	4			M8x25.SW		
44	031310820	PIN				2	2			φ 8x20		
45	030102525	SPLIT PIN				2	2			φ 2.5x25		
45	399236040	COLLAR				1	1					

FIG.230-A BRAKE ASSEMBLY  
ブレーキASSY



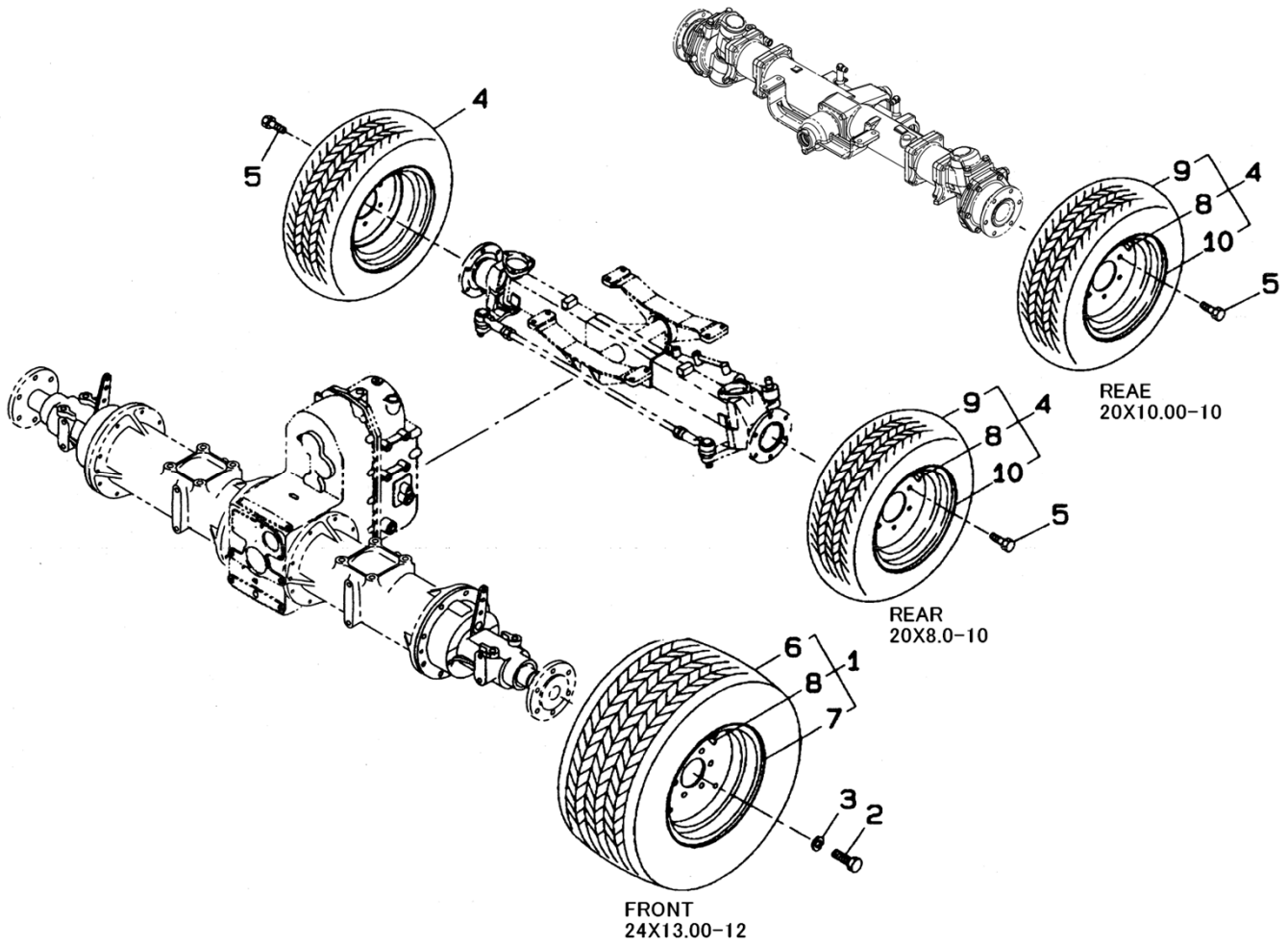
見出番号 Key No	部品番号 Parts No	部品名称 Parts Name		台当個数 Qty						互換性 R/P	適応号機 Application	型 寸 Description	備 考 Remarks
				ALL	BL	WL	HP- BL	HP- WL	BL5				
1	326344970	CASE, Wheel Shaft	ホイールシャフトケース:MC		1	1				1			
2	328110220	DISC	ライニング		2	2				2			
3	328560190	DISC	ステータ:ブレーキ		2	2				2			
4	328560410	DISC, R	プレッシャプレート:R		1	1				1			
4	328560400	DISC, L	プレッシャプレート:L		1	1				1			
5	328300580	DISC, R, Cam	ブレーキカム:R		1	1				1			
5	328300570	DISC, L, Cam	ブレーキカム:L		1	1				1			
6	048109004	BALL	スチールボール		4	4				4			
7	052100210	O-RING	オリング		1	1				1			
8	036100025	RING, SNAP, M25, Ext	スナップリング		1	1				1			
9	398213340	SPRING	スプリング		2	2				2			
10	328490045	PLATE	プレート		2	2				2			
11	011140612	BOLT, M6 x 12	ボルト		4	4				4	M6x12		

FIG.230-B BRAKE ASSEMBLY  
ブレーキASSY



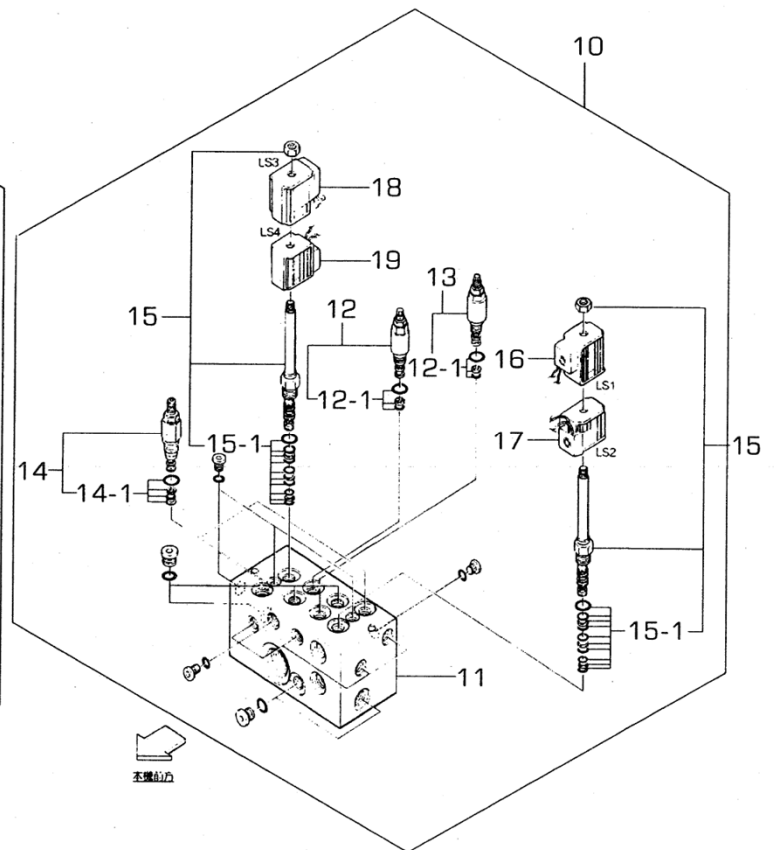
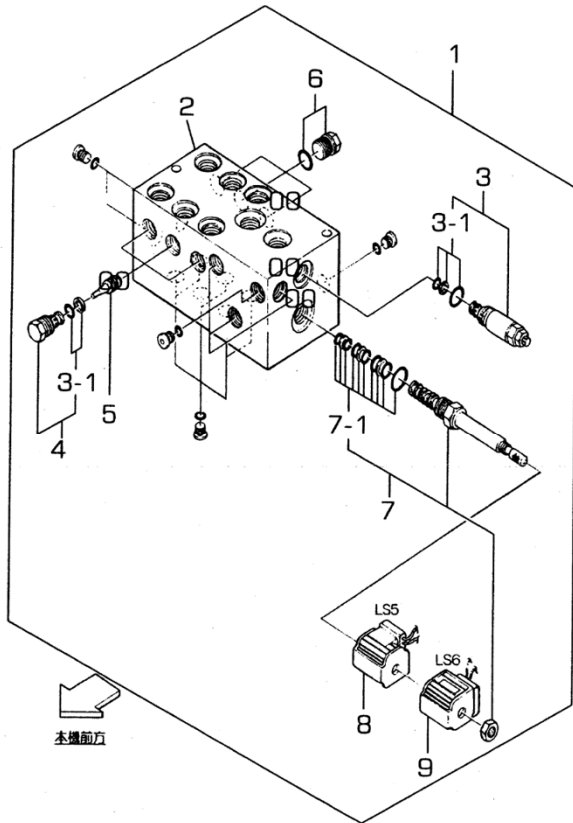
見出番号 Key No	部品番号 Parts No	部品名称 Parts Name		台当個数 Qty						互換性 R/P	適応号機 Application	型 寸 Description	備 考 Remarks
				ALL	BL	WL	HP- BL	HP- WL	BL5				
1	326345550	WHEEL SHAFT CAGE	ホイールシャフトケース				1	1					
1	326345570	WHEEL SHAFT CAGE	ホイールシャフトケース:R				1	1					
2	328110250	BRAKE LINING	ブレーキディスク				3	3					
3	328560450	DISC: BRAKE	ステータ				3	3					
4	328560430	DISC: BRAKE	プレツシヤプレート:L				1	1					
4	328560440	DISC: BRAKE	プレツシヤプレート:R				1	1					
5	328300650	BRAKE CAM	ブレーキカム				1	1					
5	328300660	BRAKE CAM	ブレーキカム:R				1	1					
6	048109041	STEEL BALL	スチールボール				4	4					
7	052100210	O-RING	Oリング				1	1			P21		
8	036100025	SNAP RING	スナップリング				1	1			Cs25		
9	398215650	SPRING	スプリング				2	2					
10	398340610	CLIP	クリップ				1	1					
11	040106008	BALL BEARING	ボールベアリング				1	1			#6008		

FIG.231 FRONT WHEELS,REAR WHEELS  
フロントホイール, リヤホイール



見出番号 Key No	部品番号 Parts No	部品名称 Parts Name		台当個数 Qty						互換性 R/P	適応号機 Application	型寸 Description	備考 Remarks
				ALL	BL	WL	HP- BL	HP- WL	BL5				
1	A36000100	TIRE&WHEEL ASSY	タイヤASSY	2									
2	010411425	BOLT	ボルト	12							M14x25	細目	
3	027100014	SPRING WASHER	スプリングワッシャ	12									
4	336019133	WHEEL ASSY	リヤホイールASSY MC		2	2							
4	A36000341	TIRE&WHEEL ASSY	タイヤホイールASSY				2	2					
5	011311020	BOLT	ボルト	12							M10x20.SW		
6	A36130040	TIRE	タイヤ 24X13.00-12 4PR	1							24×13.00-12		
7	336103460	DISC WHEEL	ディスクホイール	1									
8	336150020	VALVE ASSY:TR-413	バルブ ASSY:TR-413	2							TR-413		
9	336132651	TIRE	タイヤ:20X8.0-10 6PR		1	1			1		20×8.00-10		
9	A36130260	TIRE	タイヤ:20X10.00-10 4PR				1	1			20×10.00-10		
10	336102261	DISC WHEEL MC REAR	ディスクホイール MCリヤ		1	1			1				
10	A36100340	WHEEL	ホイール				1	1					

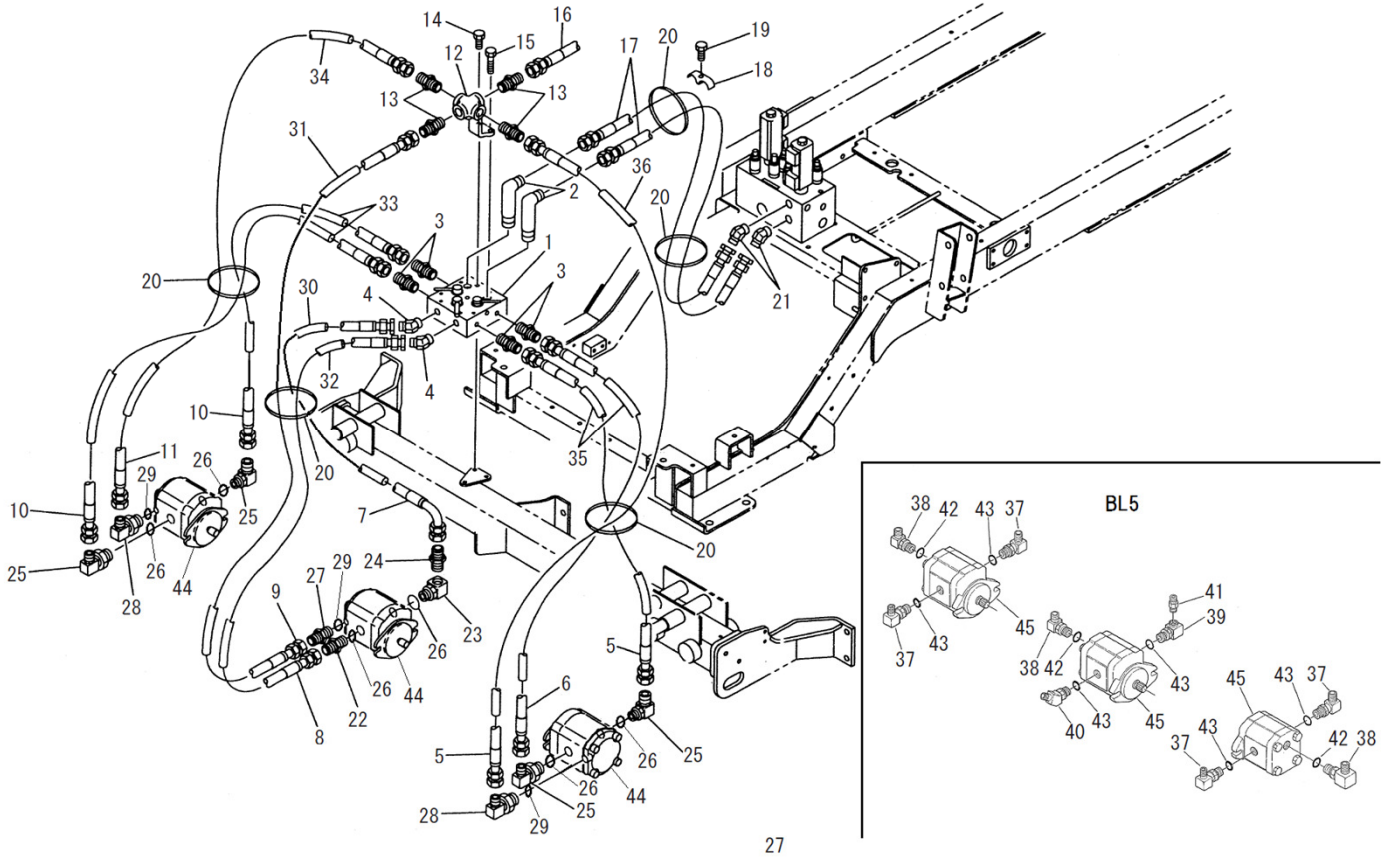
FIG.232 CONTROL VALVE  
コントロールバルブ



見出番号 Key No	部品番号 Parts No	部品名称 Parts Name	台当個数 Qty						互換性 R/P	適応号機 Application	型 寸 Description	備 考 Remarks
			ALL	BL	WL	HP- BL	HP- WL	BL5				
1	A 4001 0222	VALVE ASSY コントロールバルブ ASSY	1									
2	*	BOLT ボルト	1									
3	A 4089 0210	VALVE リリーフバルブ	1									
3-1	A 4089 0069	SEAL KIT シールキット	1									
4	A 4089 0106	VALVE チェックバルブ	3									
5	A 4089 0107	PISTON ASSY パイロットピストン ASSY	3									
6	A 4089 0108	PLUG プラグ	3									
6-1	A 4089 0109	VALVE ソレノイドバルブ	1									
7	A 4089 0072	SEAL KIT シールキット	1									
8	A 4089 0110	COIL ソレノイドコイル:28W	1									
9	A 4089 0111	COIL ソレノイドコイル:28W	1									
10	A 4001 0210	VALVE ASSY コントロールバルブ ASSY	1									
11	*	BOLT ボルト	1									
12	A 4089 0097	VALVE リリーフバルブ	1									
12-1	A 4089 0069	SEAL KIT シールキット	2									
13	A 4089 0098	VALVE リリーフバルブ	1									
14	A 4089 0059	VALVE フローコントロールバルブ	2									
14-1	A 4089 0073	SEAL KIT シールキット	1									
15	A 4089 0099	VALVE ソレノイドバルブ	2									
15-1	A 4089 0072	SEAL KIT シールキット	1									
16	A 4089 0100	COIL ソレノイドコイル:28W	1									
17	A 4089 0101	COIL ソレノイドコイル:28W	1									
18	A 4089 0102	COIL ソレノイドコイル:28W	1									
19	A 4089 0103	COIL ソレノイドコイル:28W	1									



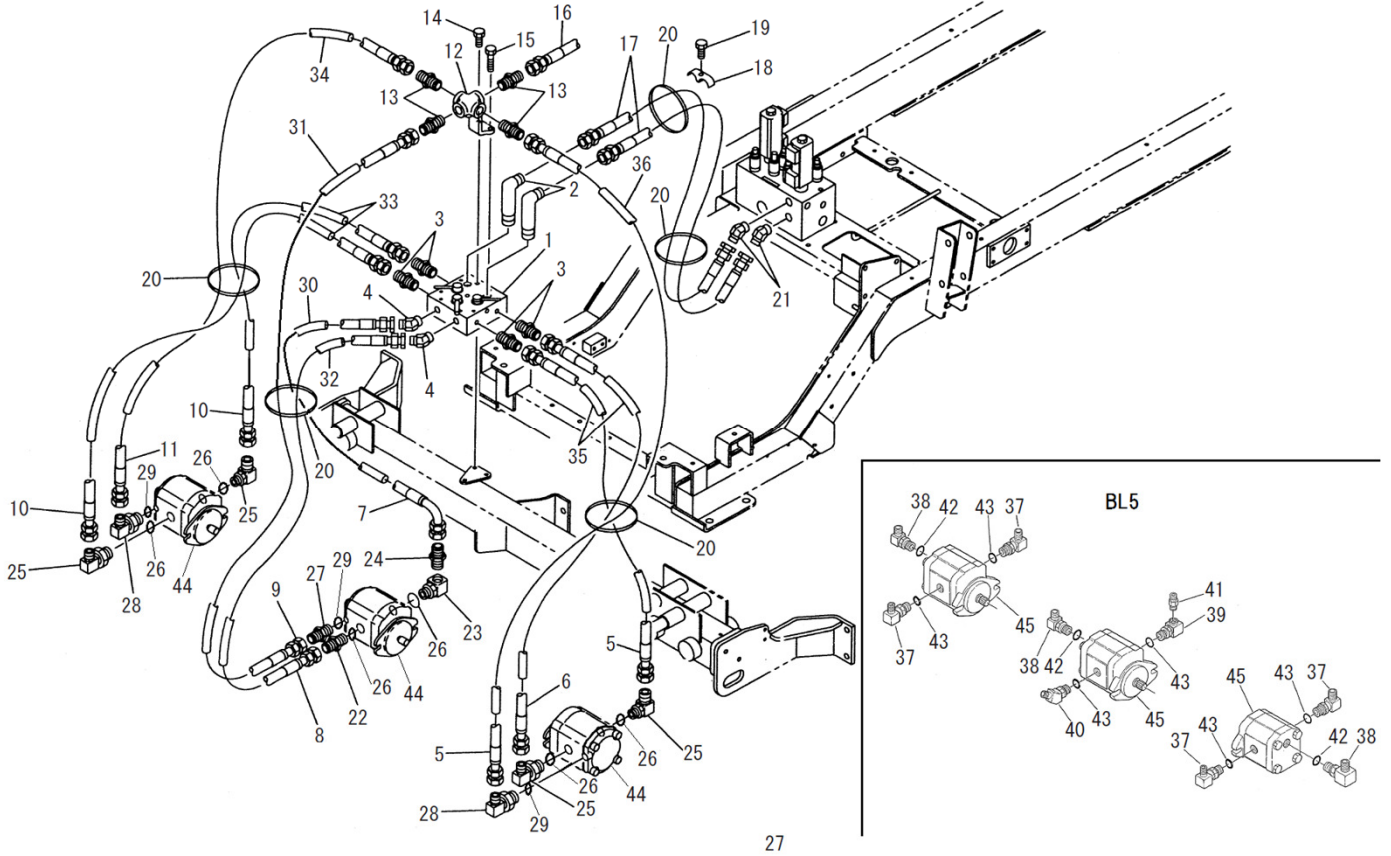
FIG.233 HYDRAULIC PIPING (FRONT)  
ユアツハイカン(フロント)



27

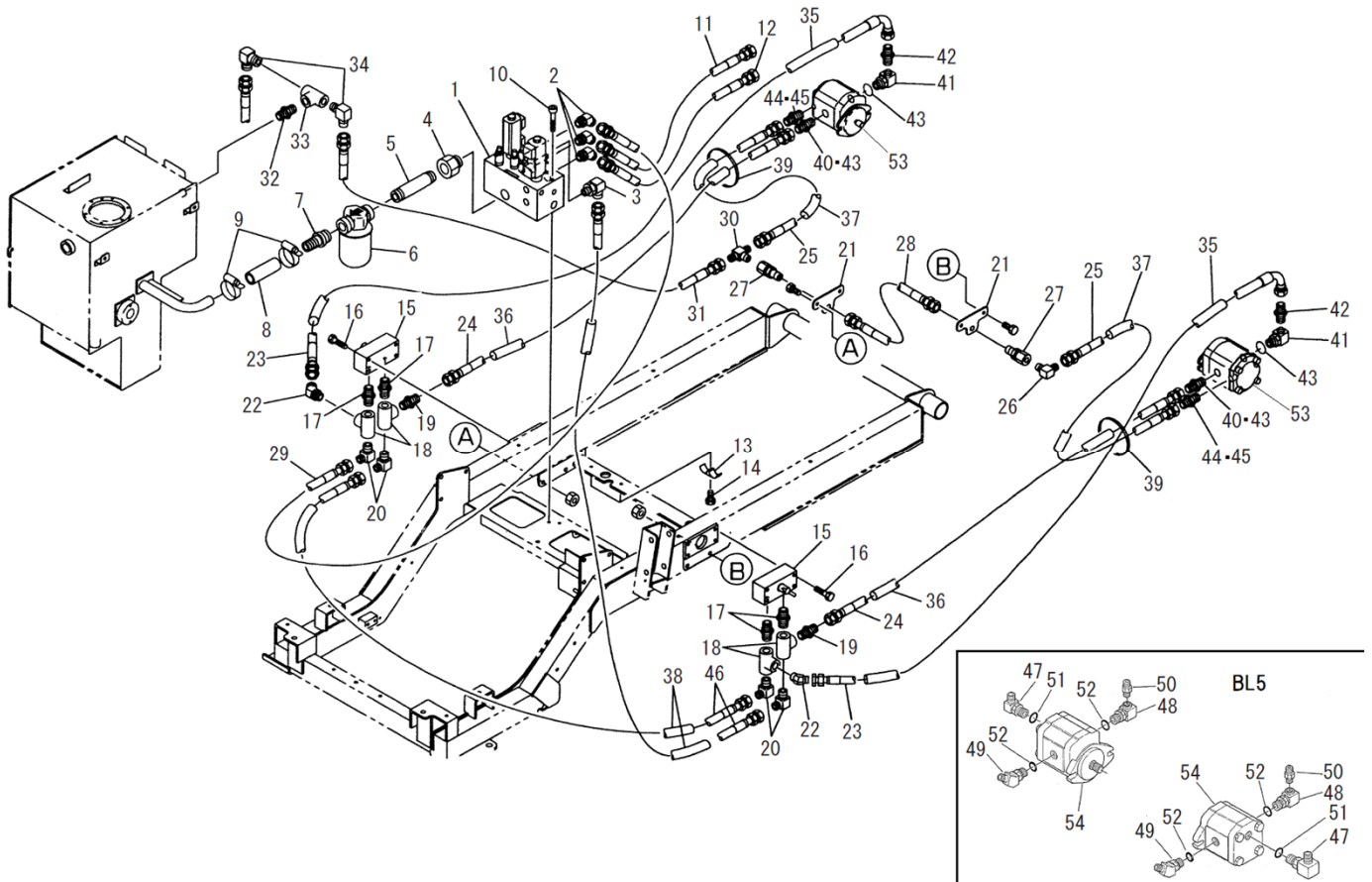
見出番号 Key No	部品番号 Parts No	部品名称 Parts Name		台当個数 Qty						互換性 R/P	適応号機 Application	型 寸 Description	備 考 Remarks
				ALL	BL	WL	HP- BL	HP- WL	BL5				
1	A 40030031	VALLE BODY ASSY	バルブボディASSY	1									
2	340672240	ADAPTOR	ロングエルボ	2							R3/8xG3/8,90	LONG	
3	340670030	ADAPTOR	アダプタ	4							R3/8xG3/8		
4	340670640	ADAPTOR	アダプタ	2							R3/8xG3/8,45		
5	A 40470410	OIL HOSE	オイルホースオスシート		2		2		2		L1900.ST-ST	20.5MPa.G3/8	
5	A 40470960	OIL HOSE	オイルホースオスシート			2		2			L2000.ST-ST	20.5MPa.G3/8	
6	A 40470460	OIL HOSE	オイルホースオスシート		1		1		1		L2000.ST-ST	7.0MPa.G1/4	
6	A 40470910	OIL HOSE	オイルホースオスシート			1		1			L2100.ST-ST	7.0MPa.G1/4	
7	A 40470360	OIL HOSE	オイルホースオスシート		1		1		1		L1050.ST-90	20.5MPa.G3/8	
7	A 40471000	OIL HOSE	オイルホースオスシート			1		1			L1100.ST-90	20.5MPa.G3/8	
8	A 40470380	OIL HOSE	オイルホースオスシート		1		1		1		L900.ST-ST	20.5MPa.G3/8	
8	A 40470950	OIL HOSE	オイルホースオスシート			1		1			L950.ST-ST	20.5MPa.G3/8	
9	A 40470440	OIL HOSE	オイルホースオスシート		1		1		1		L950.ST-ST	7.0MPa.G1/4	
9	A 40470930	OIL HOSE	オイルホースオスシート			1		1			L1000.ST-ST	7.0MPa.G1/4	
10	A 40470400	OIL HOSE	オイルホースオスシート		2		2		2		L1500.ST-ST	20.5MPa.G3/8	
10	A 40470970	OIL HOSE	オイルホースオスシート			2		2			L1600.ST-ST	20.5MPa.G3/8	
11	A 40470450	OIL HOSE	オイルホースオスシート		1		1		1		L1600.ST-ST	7.0MPa.G1/4	
11	A 40470920	OIL HOSE	オイルホースオスシート			1		1			L1700.ST-ST	7.0MPa.G1/4	
12	A 40510100	BRACKET	ブラケット	1									
13	340670170	ADAPTOR	アダプタ.ストレート	4							R1/4xG1/4		
14	011510855	BOLT	ボルト	1							M8x55.SW		
15	011510860	BOLT	ボルト	2							M8x60.SW		
16	A 40470470	OIL HOSE	オイルホースオスシート		1						L1100.ST-ST	7.0MPa.G1/4	
17	A 40470430	OIL HOSE	オイルホースオスシート		2						L1000.ST-ST	20.5MPa.G3/8	
18	399112930	CLAMP	クランプ	4									
19	011510880	BOLT	ボルト	1							M8x80.SW		
20	A 98760030	BAND	バンド	5									
21	A 41240070	ADAPTER	45 エルボ		2	2	2	2			G3/8xG3/8,45		
22	A 41210020	ADAPTER	BPアダプター		1	1	1	1			G1/2xG3/8		
23	340673110	ADAPTOR	アダプタ		1	1	1	1			G1/2xRc1/2,90		
24	A 41210040	ADAPTER	コネクタ.メスシート		1	1	1	1			R1/2xG3/8		
25	A 41240040	ADAPTER	90 サツキエルボ		4	4	4	4			G1/2xG3/8,90		
26	052110180	O-RING	Oリング		6	6	6	6			P18		
27	340671730	ADAPTOR	アダプタ		1	1	1	1			G1/4xG1/4		
28	A 41240010	ADAPTER	90 サツキエルボ		2	2	2	2			G1/4xG1/F,90		

FIG.233 HYDRAULIC PIPING (FRONT)  
 ユアツハイカン(フロント)



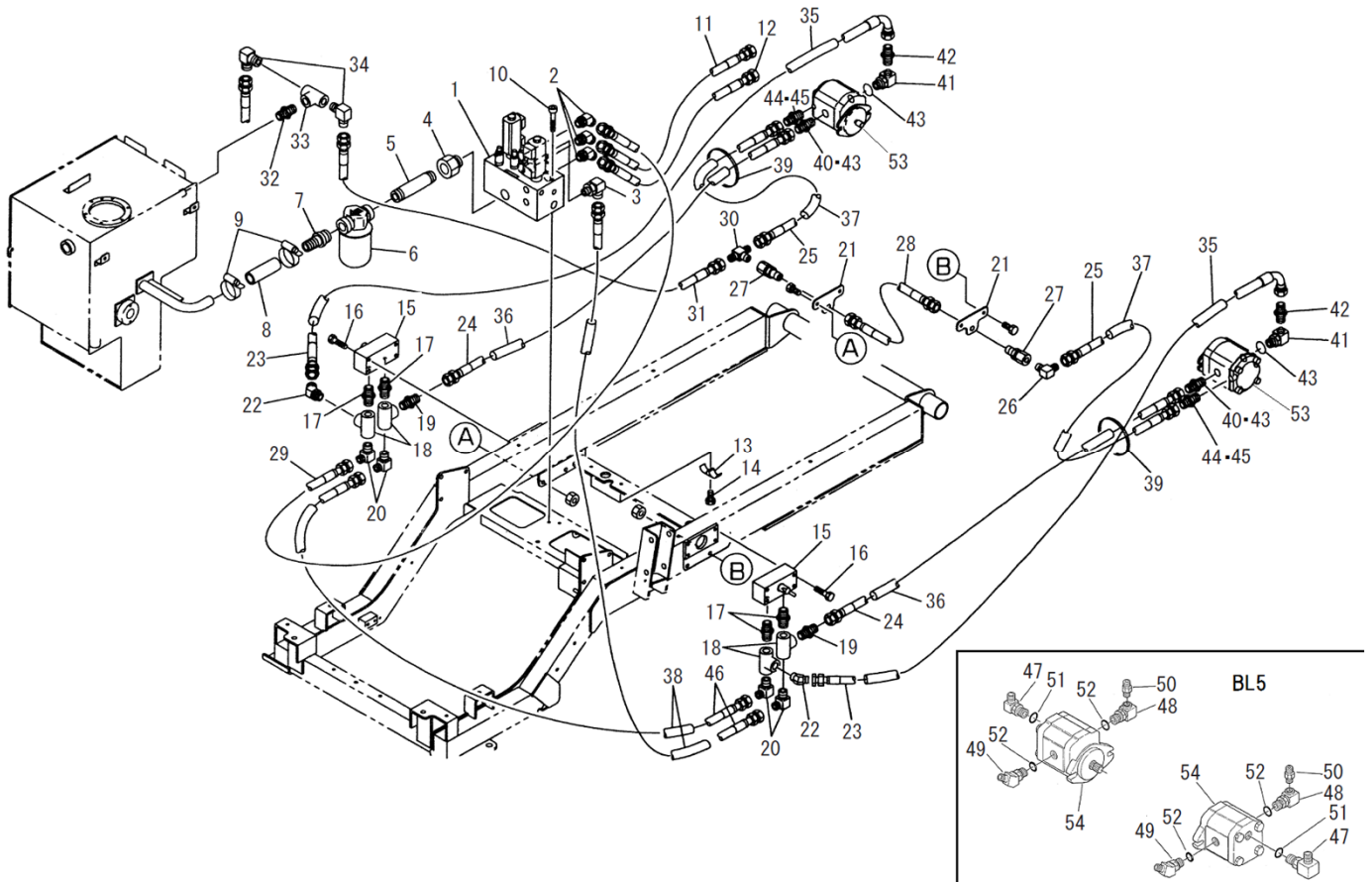
見出番号 Key No	部品番号 Parts No	部品名称 Parts Name		台当個数 Qty						互換性 R/P	適応号機 Application	型 寸 Description	備 考 Remarks
				ALL	BL	WL	HP- BL	HP- WL	BL5				
29	052110110	O-RING	Oリング		3	3	3	3			P11		
30	A98160610	HOSE	コルゲートチューブ		1		1	3			φ 19x950		
30	A98160690	HOSE	コルゲートチューブ			1		1			φ 19x1000		
31	A98160600	HOSE	コルゲートチューブ		1		1				φ 15x850		
31	A98160270	HOSE	コルゲートチューブ			1		1			φ 15x900		
32	A98160640	HOSE	コルゲートチューブ		1		1				φ 19x800		
32	A98160780	HOSE	コルゲートチューブ			1		1			φ 19x850		
33	A98160710	HOSE	コルゲートチューブ		2		2				φ 19x1400		
33	A98160800	HOSE	コルゲートチューブ			2		2			φ 19x1500		
34	A98160320	HOSE	コルゲートチューブ:L1550		1		1				φ 15x1550		
34	A98160330	HOSE	コルゲートチューブ:L1600			1		1			φ 15x1600		
35	A98160720	HOSE	コルゲートチューブ		2		2				φ 19x1800		
35	A98160790	HOSE	コルゲートチューブ			2		2			φ 19x1900		
36	A98160560	HOSE	コルゲートチューブ		1		1				φ 15x1900		
36	A98160770	HOSE	コルゲートチューブ			1		1			φ 15x2000		
37	A41410090	ADAPTER	アダプタ						4		7/8UNF-G3/8		
38	A41240210	ADAPTER	ザツキエルボ:メスシート						3		9/16UNF-G1/4		
39	A41410210	ADAPTER	アダプタ:90 7/8-14UNF						1		7/8UNF-Rc3/8		
40	A41240140	ADAPTER	ザツキエルボ:メスシート						1		7/8UNF-G3/8		
41	398480320	CONNECTER	コネクタ						1		R3/8-G3/8		
42	052109610	O-RING	Oリング:2スプール						3		AS568-906		
43	052109124	O-RING	Oリング						6		AS568-910		
44	A40020190	OIL MOTOR ASSY	オイルモータASSY		3	3	3	3			16cc		
44A	A40890121	SEAL KIT	シールキット		1	1	1	1					
44B	050309086	OIL SEAL	オイルシール		1	1	1	1					
45	A40020300	OIL MOTOR ASSY	オイルモータASSY:10.8CC						3		10.8cc		

FIG.234-A HYDRAULIC PIPING (REAR)  
ユアツハイカン(リヤ)



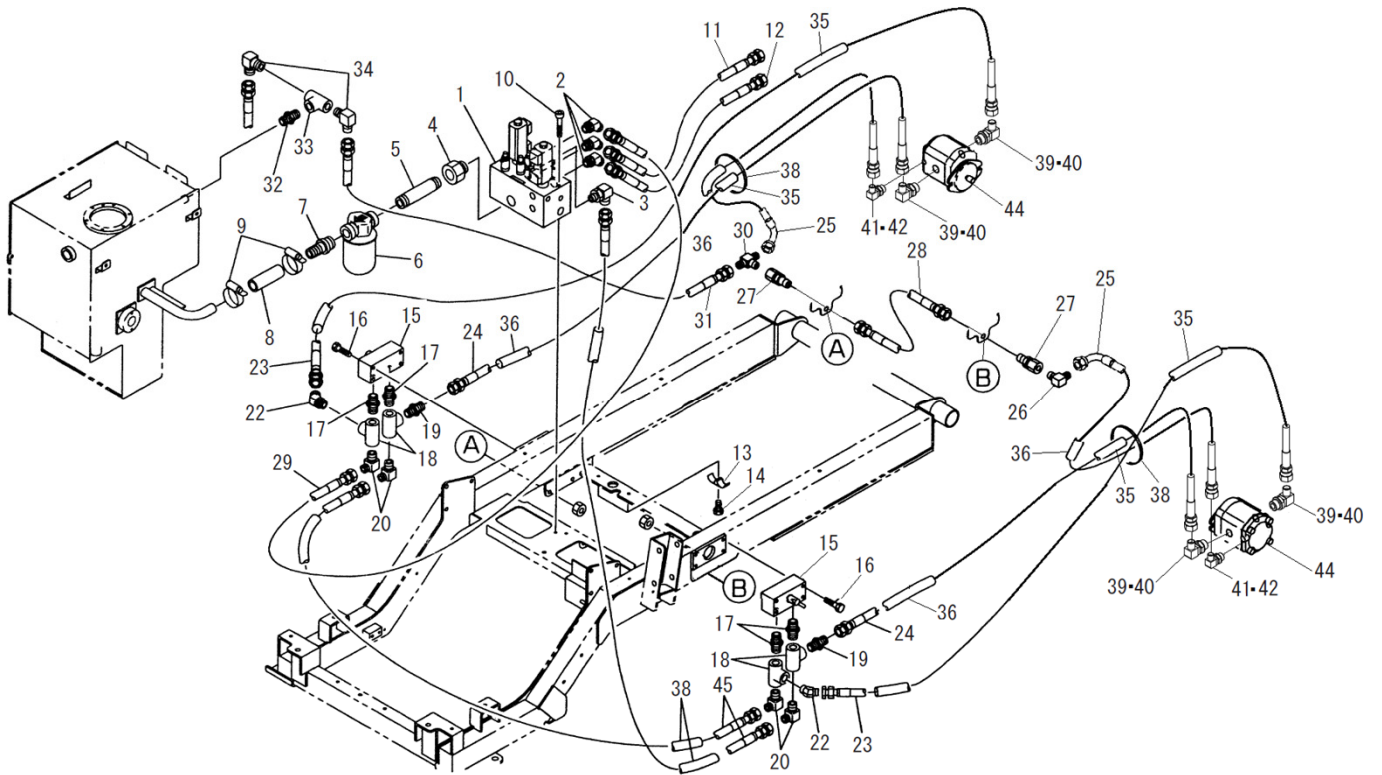
見出番号 Key No	部品番号 Parts No	部品名称 Parts Name		台当個数 Qty						互換性 R/P	適応号機 Application	型 寸 Description	備 考 Remarks
				ALL	BL	WL	HP- BL	HP- WL	BL5				
1	A 40010210	VALVE ASSY	コントロールバルブ ASSY		1					1			
2	A 41240070	ADAPTER	45 エルボ		3					3		G3/8xG3/8,45	
3	340673640	ADAPTOR :G3/8 ELBOW	アダプタ :G3/8 エルボ		1					1		G3/8xG3/8,90	
4	A 41140040	ADAPTER	CPブツシツガ		1					1		G1xRc1	
5	A 41110130	ADAPTER	ニツプル		1					1		R1xR1	
6	A 40050030	FILTER ASSY	カートリツジフィルタ		1					1			
6A	T08090013	HYD OIL FILTER	フィルタ-CF-08		1					1			
7	340673170	ADAPTOR	アダプタ:ホ-スニツプル		1					1		R1xΦ26.5	
8	A 40460330	OIL HOSE	オイルホ-ス		1					1		L100	
9	398750540	BAND	ホ-スバンド:パイ22-パイ42		2					2			
10	010709083	BOLT	キャツプスクリユ		2					2			
11	A 40470350	OIL HOSE	オイルホ-ス:オスシツ		1					1		L650,ST-ST	20.5MPa,G3/8
12	A 40470340	OIL HOSE	オイルホ-ス:オスシツ		1					1		L500,ST-ST	20.5MPa,G3/8
13	399112930	CLAMP	クランプ		4					4			
14	011510880	BOLT	ボルト		2					2			
15	A 40030051	VALVE BODY ASSY	バルブ ASSY		2					2			
16	011510855	BOLT	ボルト		8					8		M8x55,SW	
17	340670100	ADAPTOR	アダプタ:ニツプルR3/8		4					4		R3/8xR3/8	
18	340670110	ADAPTOR	アダプタ		4					4		3-Rc3/8,TEE	
19	340670030	ADAPTOR	アダプタ		2					2		R3/8xG3/8	
20	398480640	CONNECTOR	コネクタ		4					4		R3/8xG3/8,90	
21	A 40500250	BRACKET	ブラケツ		2					2			
22	340670030	ADAPTOR	アダプタ		2					2		R3/8xG3/8,90	
23	340693310	OIL HOSE	オイルホ-ス		2					2		L1000,ST-90	17.0MPa,G3/8
24	340693450	OIL HOSE	オイルホ-ス:オスシツ		2					2		L950,ST-ST	17.0MPa,G3/8
25	A 40471910	OIL HOSE	オイルホ-ス:オスシツ		2					2		L1050,ST-90	3.5MPa,G1/4
26	340670280	ADAPTOR	アダプタ:90エルボ		1					1		R1/4xG1/4,90	
27	340673930	ADAPTOR	メスカクハキコネクタ		2					2		Rc1/4xG1/4	
28	A 40470560	OIL HOSE	オイルホ-ス:オスシツ		1					1		L550,ST-ST	17.0MPa,G1/4
29	A 40470340	OIL HOSE	オイルホ-ス:オスシツ		1					1		L500,ST-ST	20.5MPa,G3/8
30	340672940	ADAPTOR	アダプタ:チ-ズ		1					1		R1/4x2-G1/4,TEE	
31	A 40470490	OIL HOSE	オイルホ-ス:オスシツ		1					1		L750,ST-ST	7.0MPa,G1/4
32	340670090	ADAPTOR	アダプタ:ストレツ		1					1		R1/4xR1/4	
33	340671760	ADAPTOR	アダプタ:チ-ズ		1					1		3-Rc1/4,TEE	
34	340670280	ADAPTOR	アダプタ:90エルボ		2					2		R1/4xG1/4,90	

FIG.234-A HYDRAULIC PIPING (REAR)  
ユアツハイカン(リヤ)



見出番号 Key No	部品番号 Parts No	部品名称 Parts Name		台当個数 Qty						互換性 R/P	適応号機 Application	型 寸 Description	備 考 Remarks
				ALL	BL	WL	HP- BL	HP- WL	BL5				
35	A98160930	HOSE	コルゲートチューブ		2				2			φ 19x900	
36	A98160780	HOSE	コルゲートチューブ		2				2			φ 19x850	
37	A98160940	HOSE	コルゲートチューブ		2				2			φ 15x950	
38	A98160630	HOSE	コルゲートチューブ:L650		2				2			φ 19x650	
39	A98760030	BAND	バンド		2				2				
40	A41210020	ADAPTER	BPアダプター		2				2			G1/2xG3/8	
41	340673110	ADAPTOR	アダプタ		2							G1/2xRc1/2.90	
42	A41210040	ADAPTER	コネクタ:メスシート		2							R1/2xG3/8	
43	052110180	O-RING	オリング		2							P18	
44	340671730	ADAPTOR	アダプタ		2							G1/4xG1/4	
45	052110110	O-RING	オリング		2							P11	
46	A40470420	OIL HOSE	オイルホース:オスシート		2							L750.ST-ST	20.5MPa.G3/8
47	A41240210	ADAPTER	ザツキエルホ:メスシート						2			9/16UNFxG1/4.90	
48	A41410210	ADAPTER	アダプタ:90 7/8-14UNF						2			7/8UNFxRc3/8	
49	A41240140	ADAPTER	ザツキエルホ:メスシート						2			7/8UNFxG3/8.45	
50	398480320	CONNECTER	コネクタ						2			R3/8xG3/8	
51	052109610	O-RING	オリング:2スプール						2			AS568-906	
52	052109124	O-RING	オリング						4			AS568-910	
53	A40020190	OIL MOTOR ASSY	オイルモータASSY		2							16cc	
53A	A40890121	SEAL KIT	シールキット		1								
53B	050309086	OIL SEAL	オイルシール		1								
54	A40020300	OIL MOTOR ASSY	オイルモータASSY:10.8CC						2			10.8cc	

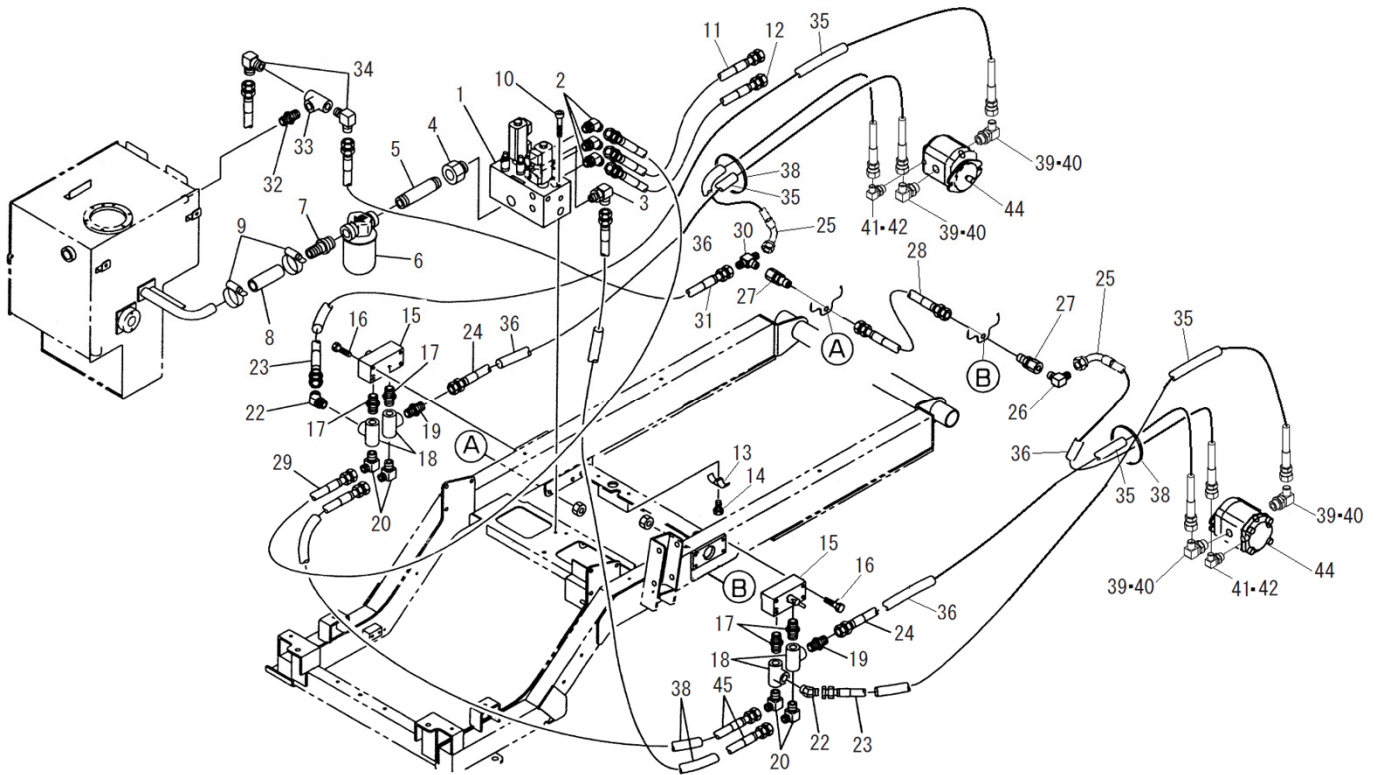
FIG.234-B HYDRAULIC PIPING (REAR)  
ユアツハイカン(リヤ)



見出番号 Key No	部品番号 Parts No	部品名称 Parts Name		台当個数 Qty						互換性 R/P	適応号機 Application	型 寸 Description	備 考 Remarks
				ALL	BL	WL	HP- BL	HP- WL	BL5				
1	A 4001 0210	VALVE ASSY	コントロールバルブ ASSY			1							
2	A 4124 0070	ADAPTER	45 エルボ			3					G3/8xG3/8,45		
3	340673640	ADAPTOR :G3/8 ELBOW	アダプタ :G3/8 エルボ			1					G3/8xG3/8,90		
4	A 4114 0040	ADAPTER	CPブツシング			1					G1xRc1		
5	A 4111 0130	ADAPTER	ニツプル			1					R1xR1		
6	A 4005 0030	FILTER ASSY	カートリッジフィルター			1							
6A	T08090013	HYD OIL FILTER	フィルター-CF-08			1							
7	340673170	ADAPTOR	アダプタ:ホースニツプル			1					R1x Φ 26.5		
8	A 4046 0330	OIL HOSE	オイルホース			1					L100		
9	398750540	BAND	ホースバンド:パイ22-パイ42			2							
10	010709083	BOLT	キャップスクリュー			2							
11	A 4047 0350	OIL HOSE	オイルホース:オスシート			1					L650,ST-ST	20.5MPa,G3/8	
12	A 4047 0340	OIL HOSE	オイルホース:オスシート			1					L500,ST-ST	20.5MPa,G3/8	
13	399112930	CLAMP	クランプ			4							
14	011510880	BOLT	ボルト			2							
15	A 4003 0051	VALVE BODY ASSY	バルブ ASSY			2							
16	011510855	BOLT	ボルト			8					M8x55,SW		
17	340670100	ADAPTOR	アダプタ:ニツプルR3/8			4					R3/8xR3/8		
18	340670110	ADAPTOR	アダプタ			4					3-Rc3/8,TEE		
19	340670030	ADAPTOR	アダプタ			2					R3/8xG3/8		
20	398480640	CONNECTOR	コネクタ			4					R3/8xG3/8,90		
21	A 4050 0250	BRACKET	ブラケット			2							
22	340670030	ADAPTOR	アダプタ			2					R3/8xG3/8,90		
23													
24	340693450	OIL HOSE	オイルホース:オスシート			4					L950,ST-ST	17.0MPa,G3/8	
25	A 4047 1910	OIL HOSE	オイルホース:オスシート			2					L1050,ST-90	3.5MPa,G1/4	
26	340670280	ADAPTOR	アダプタ:90エルボ			1					R1/4xG1/4,90		
27	340673930	ADAPTOR	メスカクハキコネクタ			2					Rc1/4xG1/4		
28	A 4047 0560	OIL HOSE	オイルホース:オスシート			1					L550,ST-ST	17.0MPa,G1/4	
29	A 4047 0340	OIL HOSE	オイルホース:オスシート			1					L500,ST-ST	20.5MPa,G3/8	
30	340672940	ADAPTOR	アダプタ:チース			1					R1/4x2-G1/4,TEE		
31	A 4047 0490	OIL HOSE	オイルホース:オスシート			1					L750,ST-ST	7.0MPa,G1/4	
32	340670090	ADAPTOR	アダプタ:ストレート			1					R1/4xR1/4		
33	340671760	ADAPTOR	アダプタ:チース			1					3-Rc1/4,TEE		
34	340670280	ADAPTOR	アダプタ:90エルボ			2					R1/4xG1/4,90		

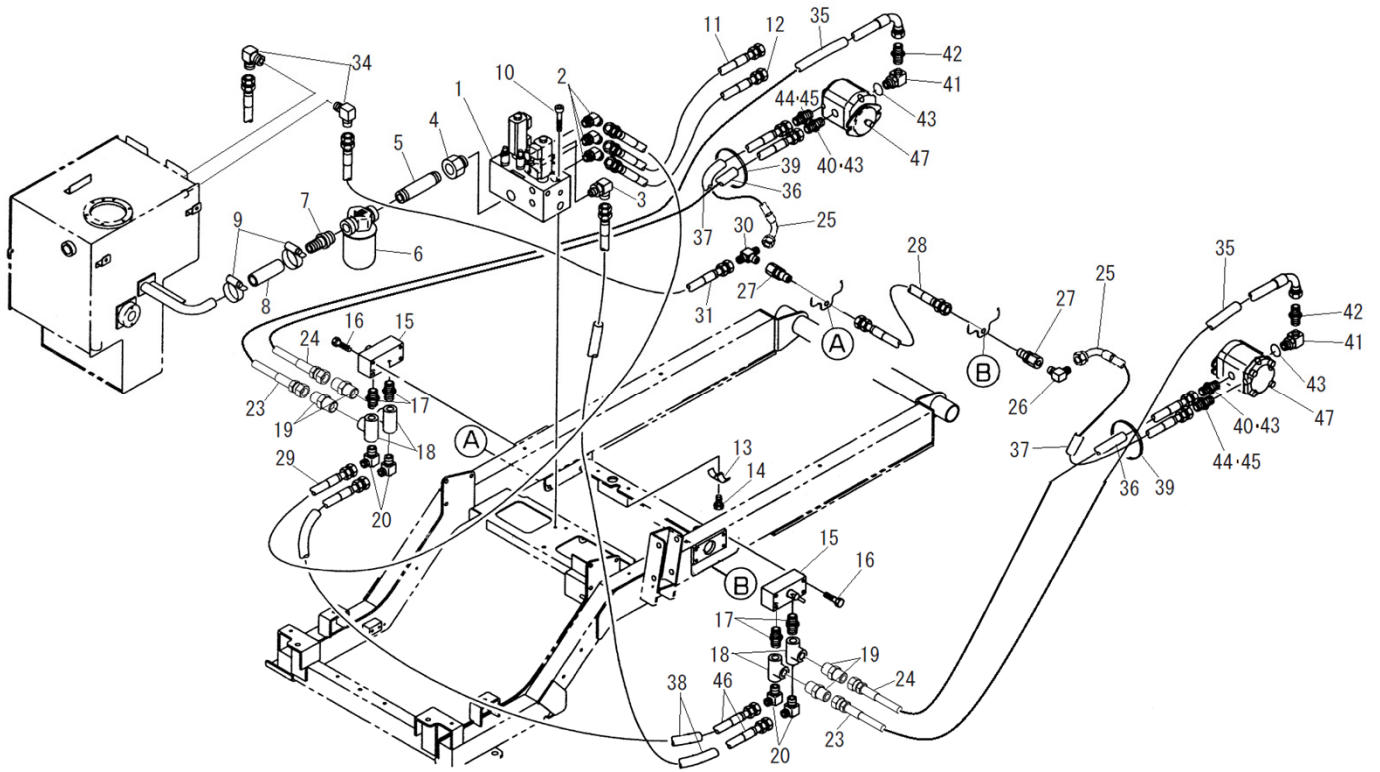


FIG.234-B HYDRAULIC PIPING (REAR)  
ユアツハイカン(リヤ)



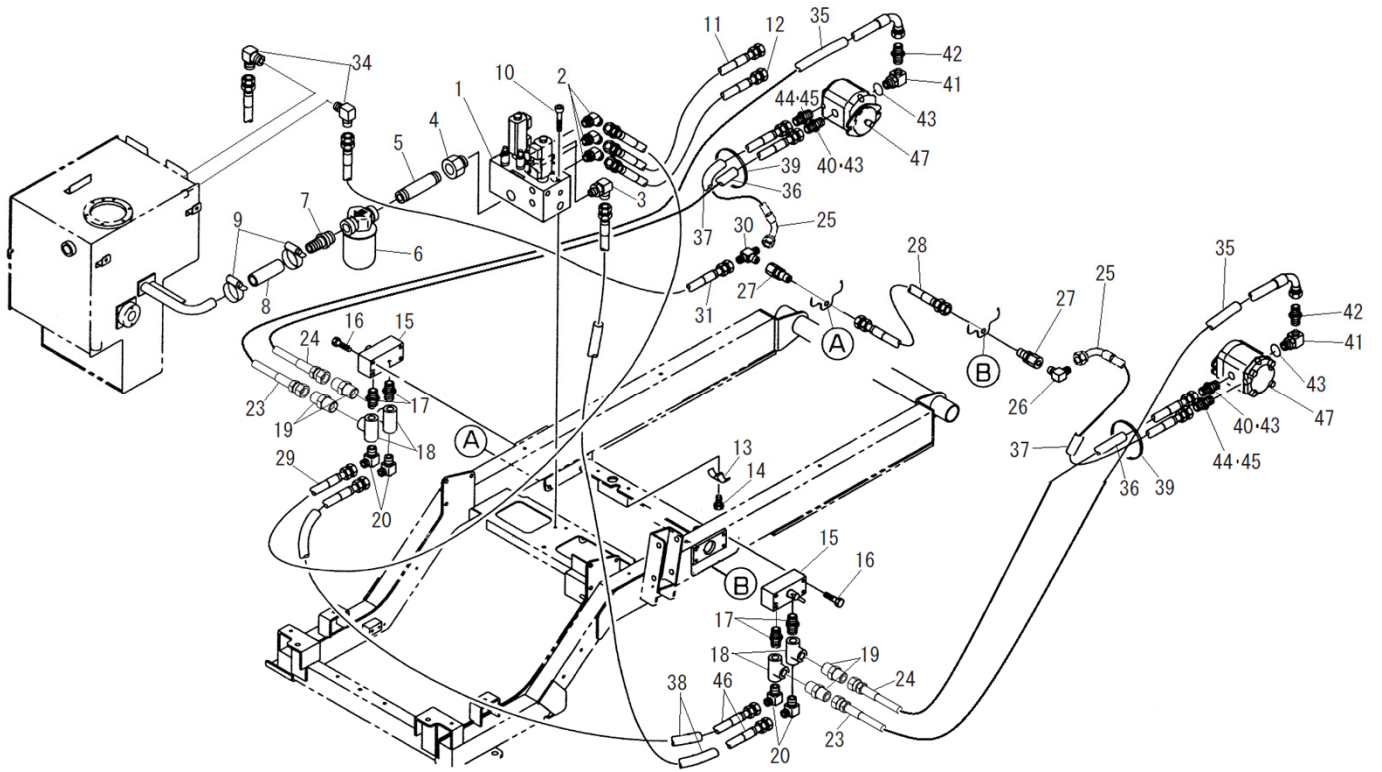
見出番号 Key No	部品番号 Parts No	部品名称 Parts Name	台当個数 Qty						互換性 R/P	適応号機 Application	型 寸 Description	備 考 Remarks
			ALL	BL	WL	HP- BL	HP- WL	BL5				
35	A98160780	HOSE コルゲートチューブ			4					φ 19x850		
36	A98160940	HOSE コルゲートチューブ			2					φ 15x950		
37	A98160630	HOSE コルゲートチューブ:L650			2					φ 19x650		
38	A98760030	BAND バンド			2							
39	A41240040	ADAPTER BPアダプター			4					G1/2xG3/8,90		
40	052110180	O-RING Oリング			2					P18		
41	A41240010	ADAPTOR アダプタ			2					G1/4xG1/4,90		
42	052110110	O-RING Oリング			2					P11		
43	A40470420	OIL HOSE オイルホース:オスシート			2					L750.ST-ST	20.5MPa.G3/8	
44	A40020190	OIL MOTOR ASSY オイルモータASSY			2					16cc		
44A	A40890121	SEAL KIT シールキット			1							
44B	050309086	OIL SEAL オイルシール			1							

FIG.234-C HYDRAULIC PIPING (REAR)  
ユアツハイカン(リヤ)



見出番号 Key No	部品番号 Parts No	部品名称 Parts Name		台当個数 Qty						互換性 R/P	適応号機 Application	型 寸 Description	備 考 Remarks
				ALL	BL	WL	HP- BL	HP- WL	BL5				
1	A 40010210	VALVE ASSY	コントロールバルブ ASSY				1						
2	A 41240070	ADAPTER	45 エルボ				3					G3/8xG3/8,45	
3	340673640	ADAPTOR :G3/8 ELBOW	アダプタ :G3/8 エルボ				1					G3/8xG3/8,90	
4	A 41140040	ADAPTER	CPブツシング				1					G1xRc1	
5	A 41110130	ADAPTER	ニツプル				1					R1xR1	
6	A 40050030	FILTER ASSY	カートリッジフィルター				1						
6A	T08090013	HYD OIL FILTER	フィルター-CF-08				1						
7	340673170	ADAPTOR	アダプタ:ホースニツプル				1					R1xΦ26.5	
8	A 40460330	OIL HOSE	オイルホース				1					L100	
9	398750540	BAND	ホースバンド:パイ22-パイ42				2						
10	010709083	BOLT	キャップスクリュー				2						
11	A 40470350	OIL HOSE	オイルホース:オスシート				1					L650,ST-ST	20.5MPa,G3/8
12	A 40470340	OIL HOSE	オイルホース:オスシート				1					L500,ST-ST	20.5MPa,G3/8
13	399112930	CLAMP	クランプ				4						
14	011510880	BOLT	ボルト				2						
15	A 40030051	VALVE BODY ASSY	バルブ ASSY				2						
16	011510855	BOLT	ボルト				8						
17	340670100	ADAPTOR	アダプタ:ニツプルR3/8				4					R3/8xR3/8	
18	340670110	ADAPTOR	アダプタ				4					3-Rc3/8,TEE	
19	340670030	ADAPTOR	アダプタ				4					R3/8xG3/8	
20	398480640	CONNECTOR	コネクタ				4					R3/8xG3/8,90	
21													
22													
23	340693310	OIL HOSE	オイルホース				2					L1000,ST-90	17.0MPa,G3/8
24	340693450	OIL HOSE	オイルホース:オスシート				2					L950,ST-ST	17.0MPa,G3/8
25	A 40471910	OIL HOSE	オイルホース:オスシート				2					L1050,ST-90	3.5MPa,G1/4
26	340670280	ADAPTOR	アダプタ:90エルボ				1					R1/4xG1/4,90	
27	340673930	ADAPTOR	メスカケキコネクタ				2					Rc1/4xG1/4	
28	A 40470560	OIL HOSE	オイルホース:オスシート				1					L550,ST-ST	17.0MPa,G1/4
29	A 40470340	OIL HOSE	オイルホース:オスシート				1					L500,ST-ST	20.5MPa,G3/8
30	340672940	ADAPTOR	アダプタ:チース				1					R1/4x2-G1/4,TEE	
31	A 40470490	OIL HOSE	オイルホース:オスシート				1					L750,ST-ST	7.0MPa,G1/4
32													
33													
34	340670280	ADAPTOR	アダプタ:90エルボ				2					R1/4xG1/4,90	

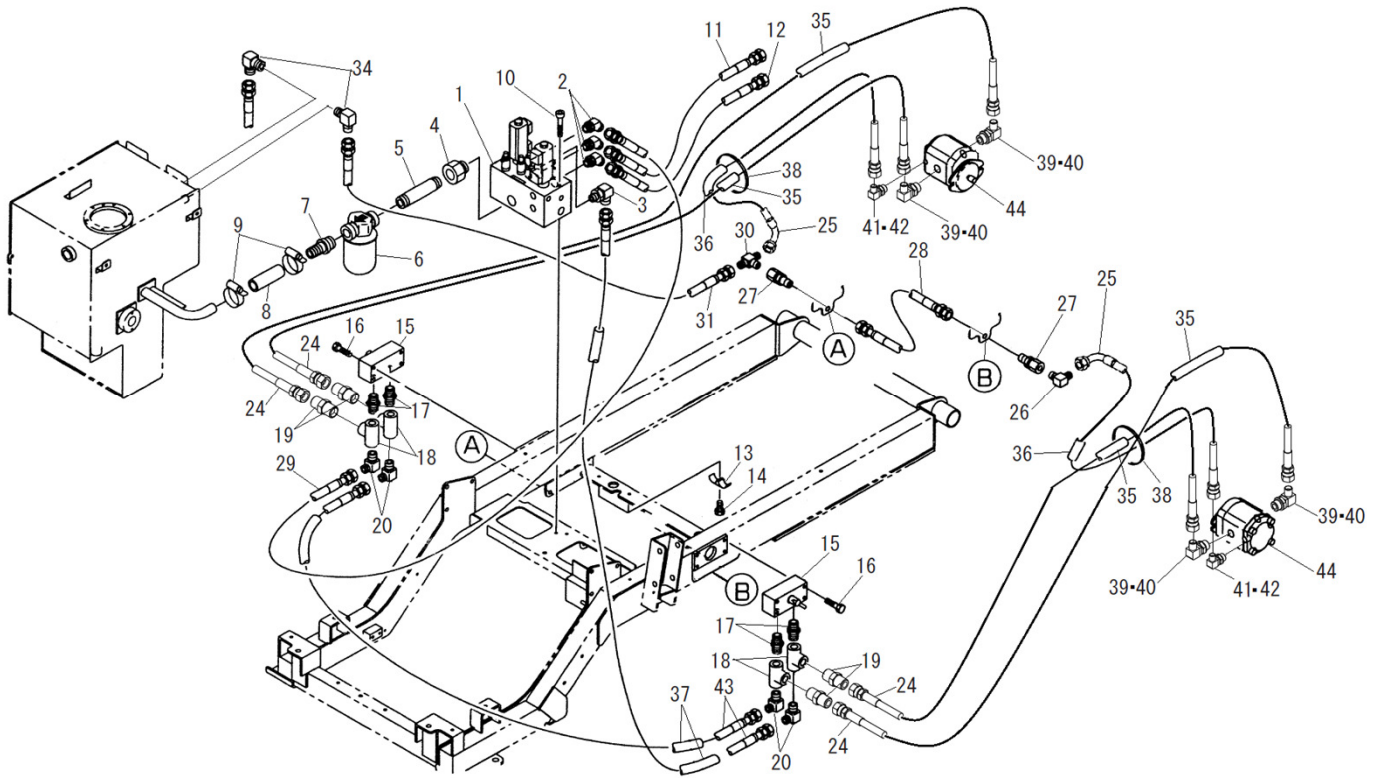
FIG.234-C HYDRAULIC PIPING (REAR)  
ユアツハイカン(リヤ)



見出番号 Key No	部品番号 Parts No	部品名称 Parts Name	台当個数 Qty						互換性 R/P	適応号機 Application	型 寸 Description	備 考 Remarks
			ALL	BL	WL	HP- BL	HP- WL	BL5				
35	A98160930	HOSE				2					φ 19x900	
36	A98160780	HOSE				2					φ 19x850	
37	A98160940	HOSE				2					φ 15x950	
38	A98160630	HOSE				2					φ 19x650	
39	A98760030	BAND				2						
40	A41210020	ADAPTER				2					G1/2xG3/8	
41	340673110	ADAPTOR				2					G1/2xRc1/2.90	
42	A41210040	ADAPTER				2					R1/2xG3/8	
43	052110180	O-RING				2					P18	
44	340671730	ADAPTOR				2					G1/4xG1/4	
45	052110110	O-RING				2					P11	
46	A40470420	OIL HOSE				2					L750.ST-ST	20.5MPa.G3/8
47	A40020190	OIL MOTOR ASSY				2					16cc	
47A	A40890121	SEAL KIT				1						
47B	050309086	OIL SEAL				1						

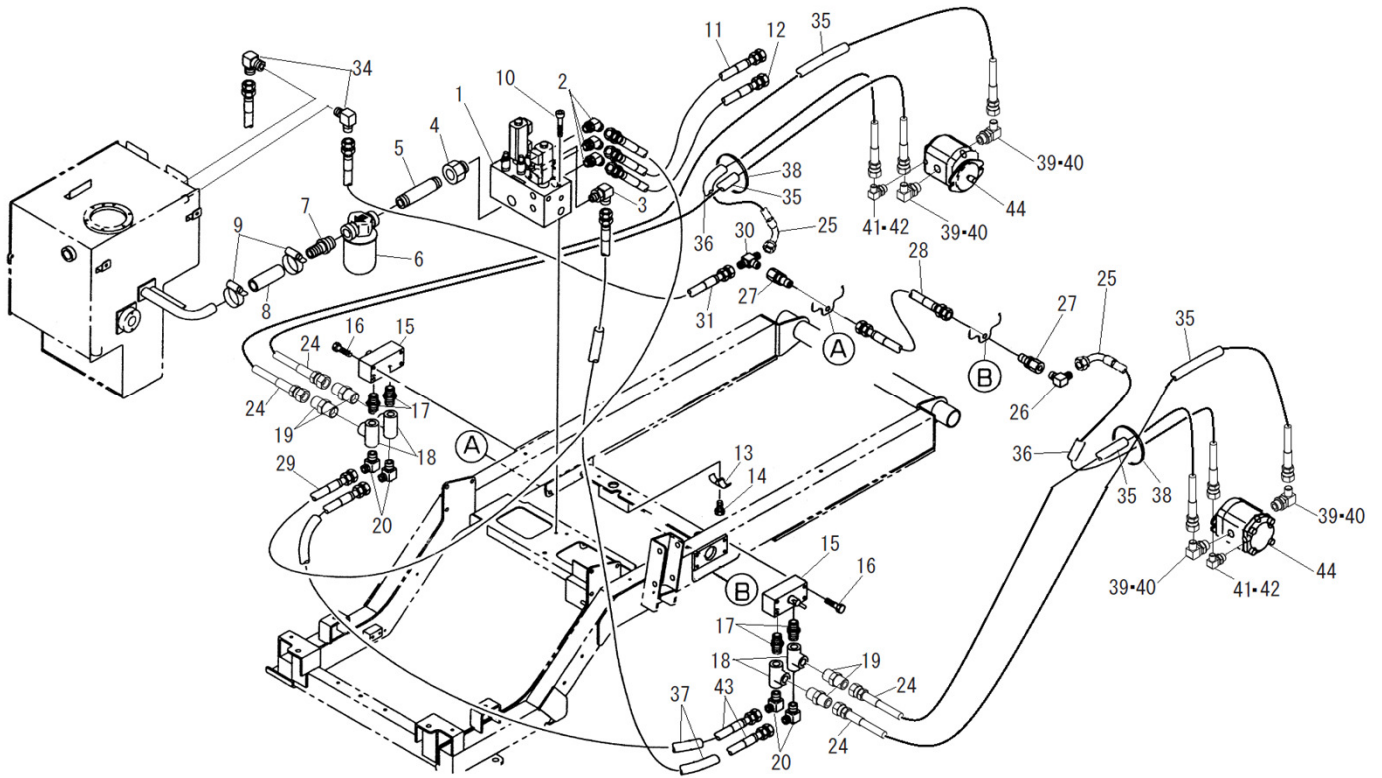


FIG.234-D HYDRAULIC PIPING (REAR)  
ユアツハイカン(リヤ)



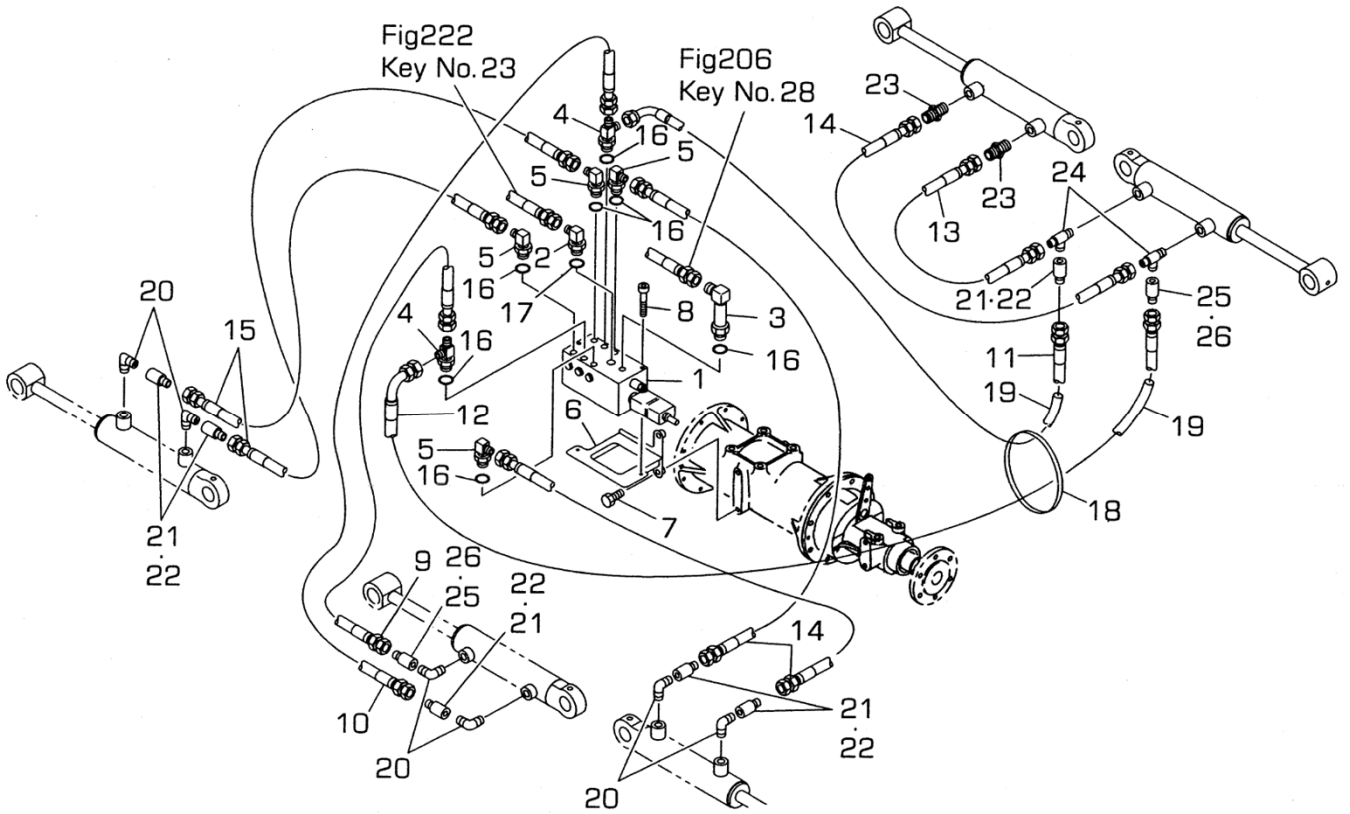
見出番号 Key No	部品番号 Parts No	部品名称 Parts Name	台当個数 Qty						互換性 R/P	適応号機 Application	型 寸 Description	備 考 Remarks
			ALL	BL	WL	HP- BL	HP- WL	BL5				
1	A 40010210	VALVE ASSY	コントロールバルブ ASSY					1				
2	A 41240070	ADAPTER	45 エルボ					3		G3/8xG3/8,45		
3	340673640	ADAPTOR :G3/8 ELBOW	アダプタ :G3/8 エルボ					1		G3/8xG3/8,90		
4	A 41140040	ADAPTER	CPブツシング					1		G1xRc1		
5	A 41110130	ADAPTER	ニツプル					1		R1xR1		
6	A 40050030	FILTER ASSY	カートリッジフィルター					1				
6A	T08090013	HYD OIL FILTER	フィルター-CF-08					1				
7	340673170	ADAPTOR	アダプタ:ホースニツプル					1		R1xΦ26.5		
8	A 40460330	OIL HOSE	オイルホース					1		L100		
9	398750540	BAND	ホースバンド:パイ22-パイ42					2				
10	010709083	BOLT	キャップスクリュー					2				
11	A 40470350	OIL HOSE	オイルホース:オスシート					1		L650,ST-ST	20.5MPa.G3/8	
12	A 40470340	OIL HOSE	オイルホース:オスシート					1		L500,ST-ST	20.5MPa.G3/8	
13	399112930	CLAMP	クランプ					4				
14	011510880	BOLT	ボルト					2				
15	A 40030051	VALLE BODY ASSY	バルブ ASSY					2				
16	011510855	BOLT	ボルト					8		M8x55,SW		
17	340670100	ADAPTOR	アダプタ:ニツプルR3/8					4		R3/8xR3/8		
18	340670110	ADAPTOR	アダプタ					4		3-Rc3/8,TEE		
19	340670030	ADAPTOR	アダプタ					4		R3/8xG3/8		
20	398480640	CONNECTOR	コネクタ					4		R3/8xG3/8,90		
21												
22												
23												
24	340693450	OIL HOSE	オイルホース					4		L950,ST-ST	17.0MPa.G3/8	
25	A 40471910	OIL HOSE	オイルホース:オスシート					2		L1050,ST-90	3.5MPa.G1/4	
26	340670280	ADAPTOR	アダプタ:90エルボ					1		R1/4xG1/4,90		
27	340673930	ADAPTOR	メスカクハキコネクタ					2		Rc1/4xG1/4		
28	A 40470560	OIL HOSE	オイルホース:オスシート					1		L550,ST-ST	17.0MPa.G1/4	
29	A 40470340	OIL HOSE	オイルホース:オスシート					1		L500,ST-ST	20.5MPa.G3/8	
30	340672940	ADAPTOR	アダプタ:チース					1		R1/4x2-G1/4,TEE		
31	A 40470490	OIL HOSE	オイルホース:オスシート					1		L750,ST-ST	7.0MPa.G1/4	
32												
33												
34	340670280	ADAPTOR	アダプタ:90エルボ					2		R1/4xG1/4,90		

FIG.234-D HYDRAULIC PIPING (REAR)  
 ユアツハイカン(リヤ)



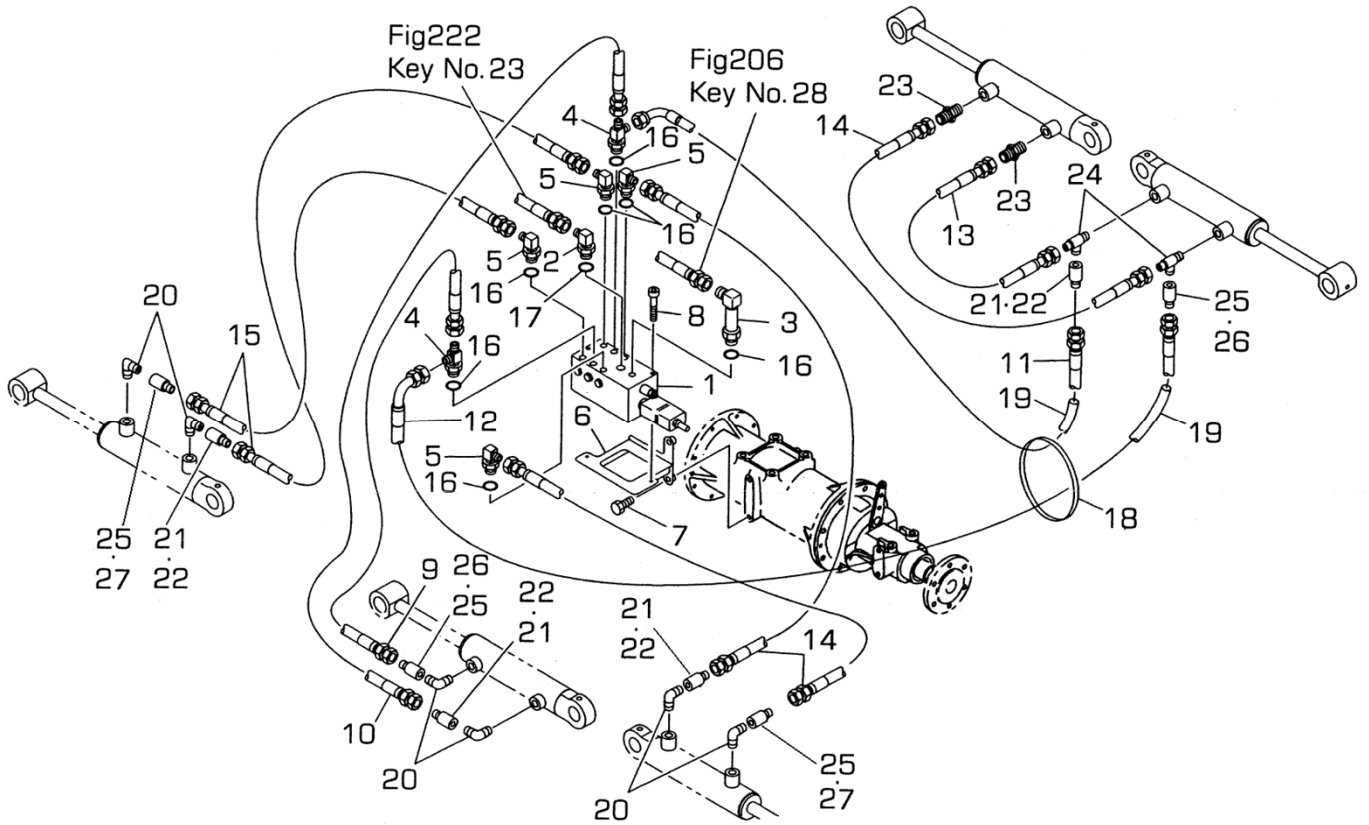
見出番号 Key No	部品番号 Parts No	部品名称 Parts Name	台当個数 Qty						互換性 R/P	適応号機 Application	型 寸 Description	備 考 Remarks
			ALL	BL	WL	HP- BL	HP- WL	BL5				
35	A98160780	HOSE					4				φ 19x850	
36	A98160940	HOSE					2				φ 15x950	
37	A98160630	HOSE					2				φ 19x650	
38	A98760030	BAND					2					
39	A41240040	ADAPTER					4				G1/2xG3/8,90	
40	052110180	O-RING					2				P18	
41	A41240010	ADAPTOR					2				G1/4xG1/4,90	
42	052110110	O-RING					2				P11	
43	A40470420	OIL HOSE					2				L750.ST-ST	20.5MPa.G3/8
44	A40020190	OIL MOTOR ASSY					2				16cc	
44A	A40890121	SEAL KIT					1					
44B	050309086	OIL SEAL					1					

FIG.235-A HYDRAULIC PIPING (LIFT)  
 ユアツハイカン(リフト)



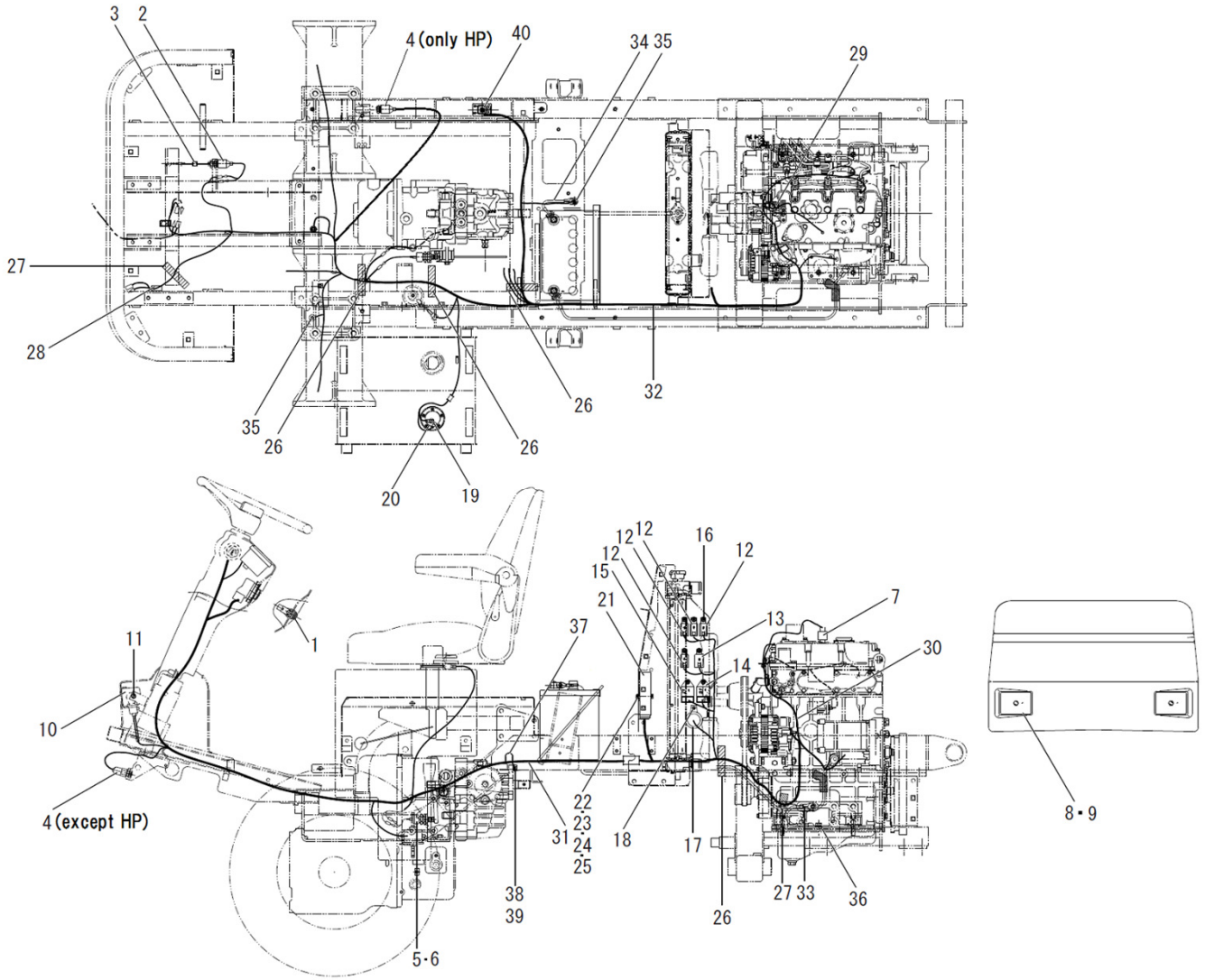
見出番号 Key No	部品番号 Parts No	部品名称 Parts Name	台当個数 Qty						互換性 R/P	適応号機 Application	型 寸 Description	備 考 Remarks
			ALL	BL	WL	HP-BL	HP-WL	BL5				
1	A 40010222	VALVE ASSY										
2	A 41240040	ADAPTER								G1/2xG3/8,90	LONG	
3	A 41240030	ADAPTER								G3/8xG3/8,90		
4	A 41240130	ADAPTER								G3/8x2-G1/4,TEE		
5	A 41240020	ADAPTER								G3/8xG1/4,90		
6	A 40500240	BRACKET										
7	011511240	BOLT								M12x40,SW		
8	010709083	BOLT										
9	A 40470500	OIL HOSE								L500,ST-90	17.0MPa.G1/4	
10	A 40470510	OIL HOSE								L750,ST-90	17.0MPa.G1/4	
11	A 40470520	OIL HOSE								L1600,ST-90	17.0MPa.G1/4	
12	A 40470530	OIL HOSE								L1700,ST-90	17.0MPa.G1/4	
13	A 40470550	OIL HOSE								L380,ST-ST	17.0MPa.G1/4	
14	A 40470560	OIL HOSE								L550,ST-ST	17.0MPa.G1/4	
15	A 40470570	OIL HOSE								L900,ST-ST	17.0MPa.G1/4	
16	052110140	O-RING								P14		
17	052110180	O-RING								P18		
18	398750220	BAND										
19	A 98160210	HOSE								φ 15x250		
20	340672950	ADAPTOR								2-R1/4,90		
21	340672560	ADAPTOR								Rc1/4xG1/4		
22	340170970	VALVE								φ 1.0		
23	340670170	ADAPTOR								R1/4xG1/4		
24	A 41160040	ADAPTER								2-R1/4xG1/4,TEE		
25	340672830	ADAPTOR								Rc1/4xG1/4		
26	340170690	VALVE								φ 0.7		

FIG.235-B HYDRAULIC PIPING (LIFT)  
 ユアツハイカン(リフト)



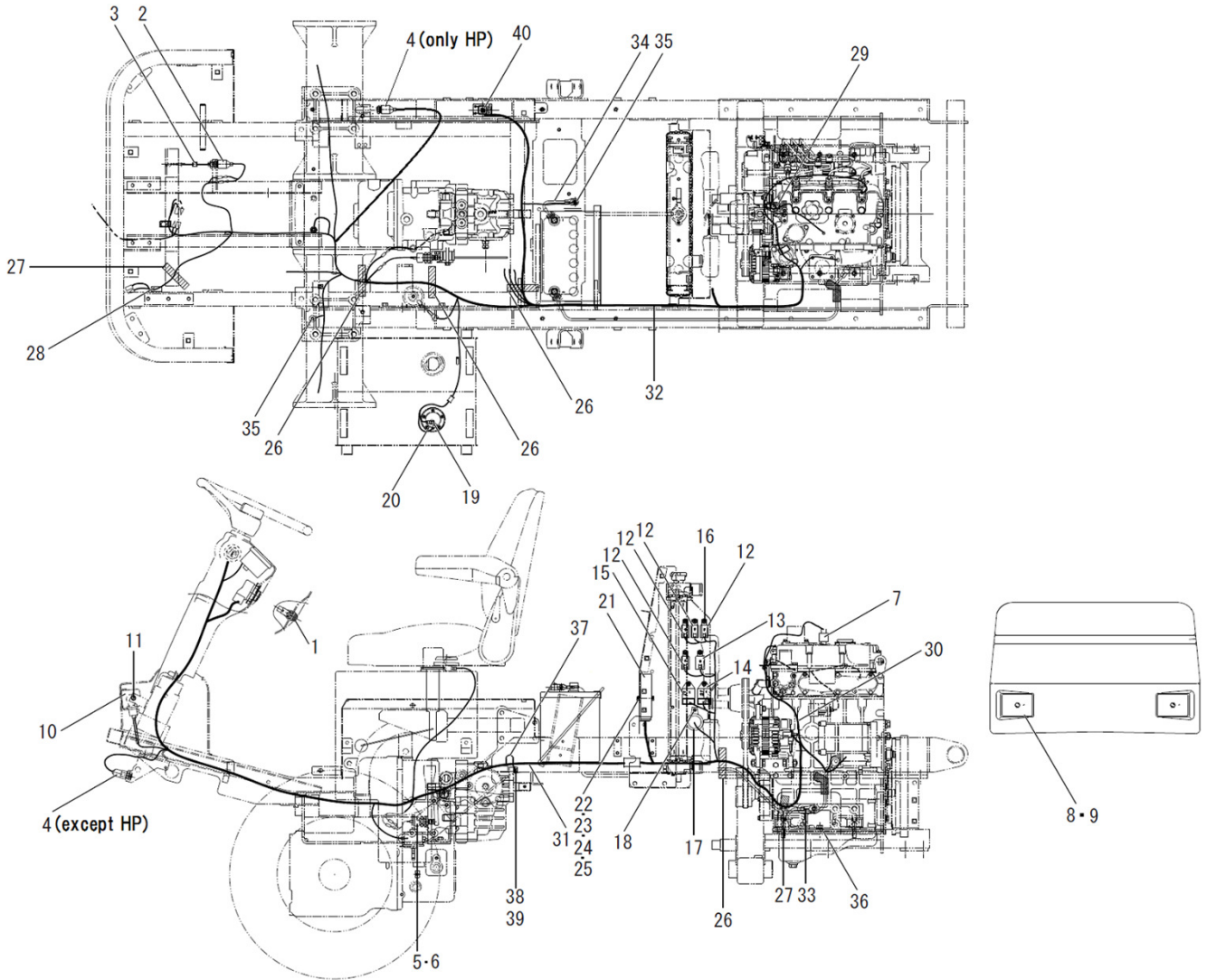
見出番号 Key No	部品番号 Parts No	部品名称 Parts Name	台当個数 Qty						互換性 R/P	適応号機 Application	型 寸 Description	備 考 Remarks
			ALL	BL	WL	HP- BL	HP- WL	BL5				
1	A 40010222	VALVE ASSY			1		1					
2	A 41240040	ADAPTER			1		1			G1/2xG3/8.9		
3	A 41240030	ADAPTER			1		1			G3/8xG3/8.9	LONG	
4	A 41240130	ADAPTER			2		2			G3/8x2-G1/4		
5	A 41240020	ADAPTER			4		4			G3/8xG1/4.9		
6	A 40500240	BRACKET			1		1					
7	011511240	BOLT			2		2			M12x40.SW		
8	010709083	BOLT			2		2					
9	A 40470500	OIL HOSE			1		1			L500.ST-90	17.0MPa.G1/4	
10	A 40470510	OIL HOSE			1		1			L750.ST-90	17.0MPa.G1/4	
11	A 40470520	OIL HOSE			1		1			L1600.ST-90	17.0MPa.G1/4	
12	A 40470530	OIL HOSE			1		1			L1700.ST-90	17.0MPa.G1/4	
13	A 40470550	OIL HOSE			1		1			L380.ST-ST	17.0MPa.G1/4	
14	A 40470560	OIL HOSE			3		3			L550.ST-ST	17.0MPa.G1/4	
15	A 40470570	OIL HOSE			2		2			L900.ST-ST	17.0MPa.G1/4	
16	052110140	O-RING			7		7			P14		
17	052110180	O-RING			1		1			P18		
18	398750220	BAND			2		2					
19	A 98160210	HOSE			2		2			φ 15x250		
20	340672950	ADAPTOR			6		6			2-R1/4.90		
21	340672560	ADAPTOR			4		4			Rc1/4xG1/4		
22	340170970	VALVE			4		4			φ 1.0		
23	340670170	ADAPTOR			2		2			R1/4xG1/4		
24	A 41160040	ADAPTER			2		2			2-R1/4xG1/4		
25	340672830	ADAPTOR			4		4			Rc1/4xG1/4		
26	340170690	VALVE			2		2			φ 0.7		
27	340171010	VALVE			2		2			φ 0.6		

FIG.236 WIRE HARNESS  
ワイヤーハーネス



見出番号 Key No	部品番号 Parts No	部品名称 Parts Name		台当個数 Qty						互換性 R/P	適応号機 Application	型 寸 Description	備 考 Remarks
				ALL	BL	WL	HP- BL	HP- WL	BL5				
1	385201810	SWITCH ASSY	スイッチASSY	1									
2	485220181	SWITCH ASSY	スイッチ ASSY	1									
3	398211880	SPRING	スプリング	1									
4	385200731	SWITCH ASSY	スイッチASSY	1									
5	385200891	SWITCH ASSY	スイッチ ASSY:セーフティ	1									
6	385240038	NUT	ナット	1									
7	385200570	SWITCH ASSY	スイッチASSY:エアクリナ		1	1				1			
8	385150200	REFLECTOR	レフレクタ	2									
9	023100006	NUT	ナット	2									
10	385101910	LAMP ASSY	ランプASSY	1									
11	010800616	BOLT	ボルト	2									
12	385230300	FLASHER UNIT	リレー:1A Dツキ	4									
13	385230250	FLASHER UNIT	リレー	1									
14	385870301	CONTROLLER :GLOW	コントローラ :タイマー	1									
15	385870640	CONTROLLER	コントローラ	1									
16	010810616	BOLT	ボルト	7									
17	385250130	BUZZER ASSY	ブザーASSY	1									
18	015150520	SCREW	スクリュー	1									
19	A46420010	FUEL GAUGE	タンクユニット	1									
20	015150510	SCREW	スクリュー	5									
21	385871381	CONTROLLER	コントローラ	1									
22	010110655	BOLT	ボルト	2									
23	027100006	LOCK WASHER	スプリングワッシャ	2									
24	026100006	WASHER	ワッシャ	2									
25	020100006	NUT	ナット	2									
26	398750150	BAND	バンド	4									
27	398750220	BAND	バンド	1									
28	399112851	CLAMP	クランプ	1									
29	399111040	RUBBER	ゴム	1									
30	385612782	WIRE HARNESS	ワイヤーハーネス	1									
31	385612771	WIRE HARNESS	ワイヤーハーネス	1									
32	385650580	BATTERY CABLE	バッテリーケーブル(+)	1									
33	385650520	BATTERY CABLE	バッテリーケーブル(-)	1									
34	385650680	BATTERY CABLE	バッテリーケーブル-	1									
35	010800816	BOLT	ボルト	2							M8x16		

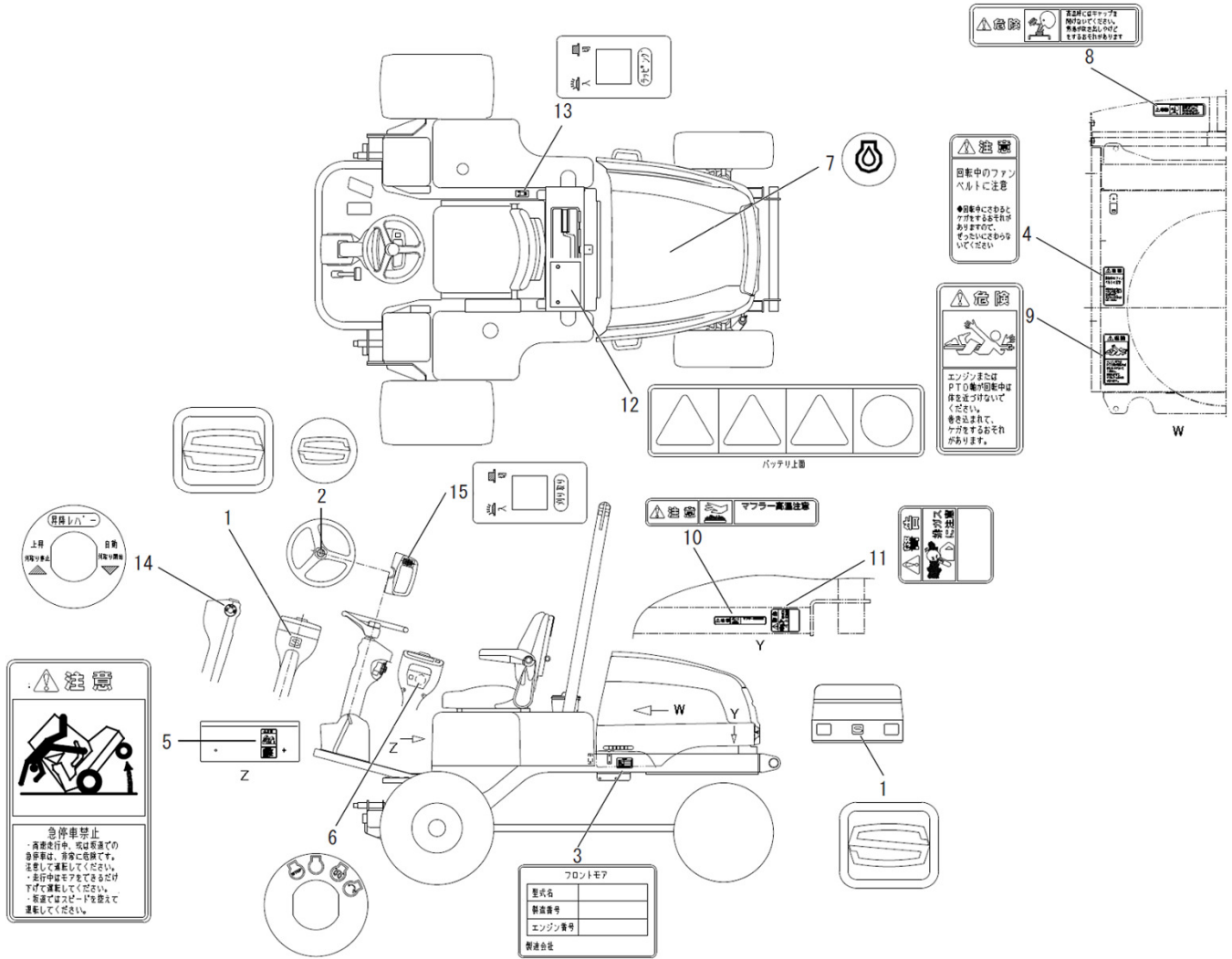
FIG.236 WIRE HARNESS  
ワイヤーハーネス



見出番号 Key No	部品番号 Parts No	部品名称 Parts Name		台当個数 Qty						互換性 R/F	適応号機 Application	型 寸 Description	備 考 Remarks
				ALL	BL	WL	HP- BL	HP- WL	BL5				
36	010311016	BOLT	ボルト	2							M10x16		
37	399110340	CLAMP	クランプ	1									
38	011511016	BOLT	ボルト	1							M10x16.SW		
39	026109022	WASHER	ワッシャー : 10.5X18X3.2	1									
40	385201790	SWITCH ASSY	スイッチASSY	1									

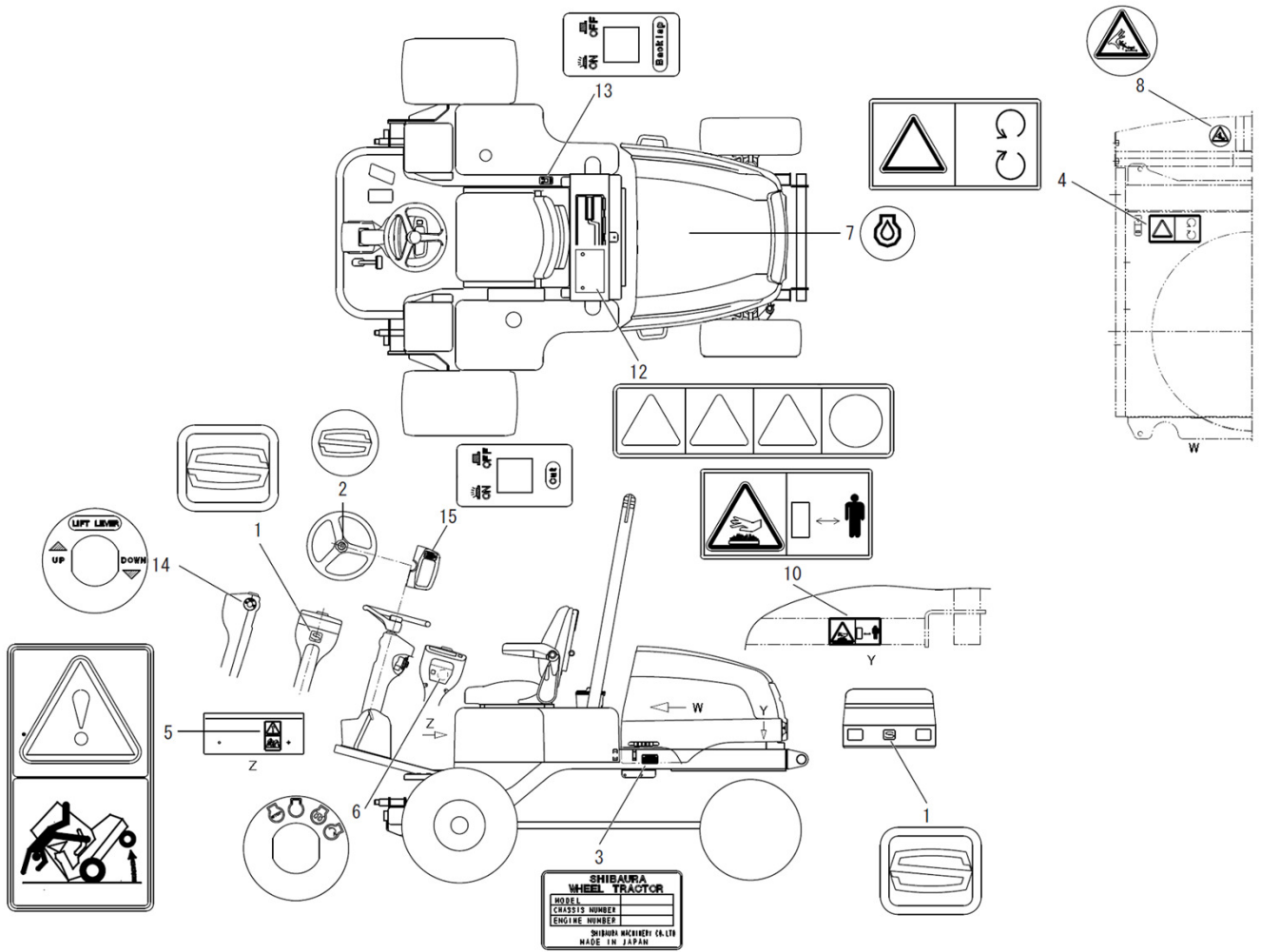


FIG.237 CAUTION PLATE(INTERNAL)  
コーションプレート(国内)



見出番号 Key No	部品番号 Parts No	部品名称 Parts Name	台当個数 Qty						互換性 R/P	適応号機 Application	型 寸 Description	備 考 Remarks
			ALL	BL	WL	HP- BL	HP- WL	BL5				
1	390101290	NAME PLATE ネームプレート:Sマーク		2	2			2				
2	390101100	NAME PLATE ネームプレート:ハンドルSマーク		1	1			1				
3	*	BOLT ボルト		1	1			1				
4	490992230	CAUTION MARK コーションプレート:ファン		2	2			2				
5	390195580	CAUTION PLATE コーションプレート		1	1			1				
6	390197720	CAUTION PLATE:KEY SW コーションプレート:キー-SW		1	1			1				
7	390230120	INDICATING PLATE キューユシジマークEオイル		1	1			1				
8	390196100	CAUTION PLATE コーションプレート :ラジエタ		1	1			1				
9	390196040	CAUTION PLATE コーションプレート :カイトンキケン		1	1			1				
10	390196090	CAUTION PLATE コーションプレート :マフラ		1	1			1				
11	390196110	CAUTION PLATE コーションプレート :ハイキカス		1	1			1				
12	490992480	CAUTION MARK チューイマーク:バッテリー		1	1			1				
13	390199170	CAUTION PLATE コーションプレート		1	1			1				
14	390199130	CAUTION PLATE コーションプレート		1	1			1				
15	390199140	CAUTION PLATE コーションプレート		1	1			1				

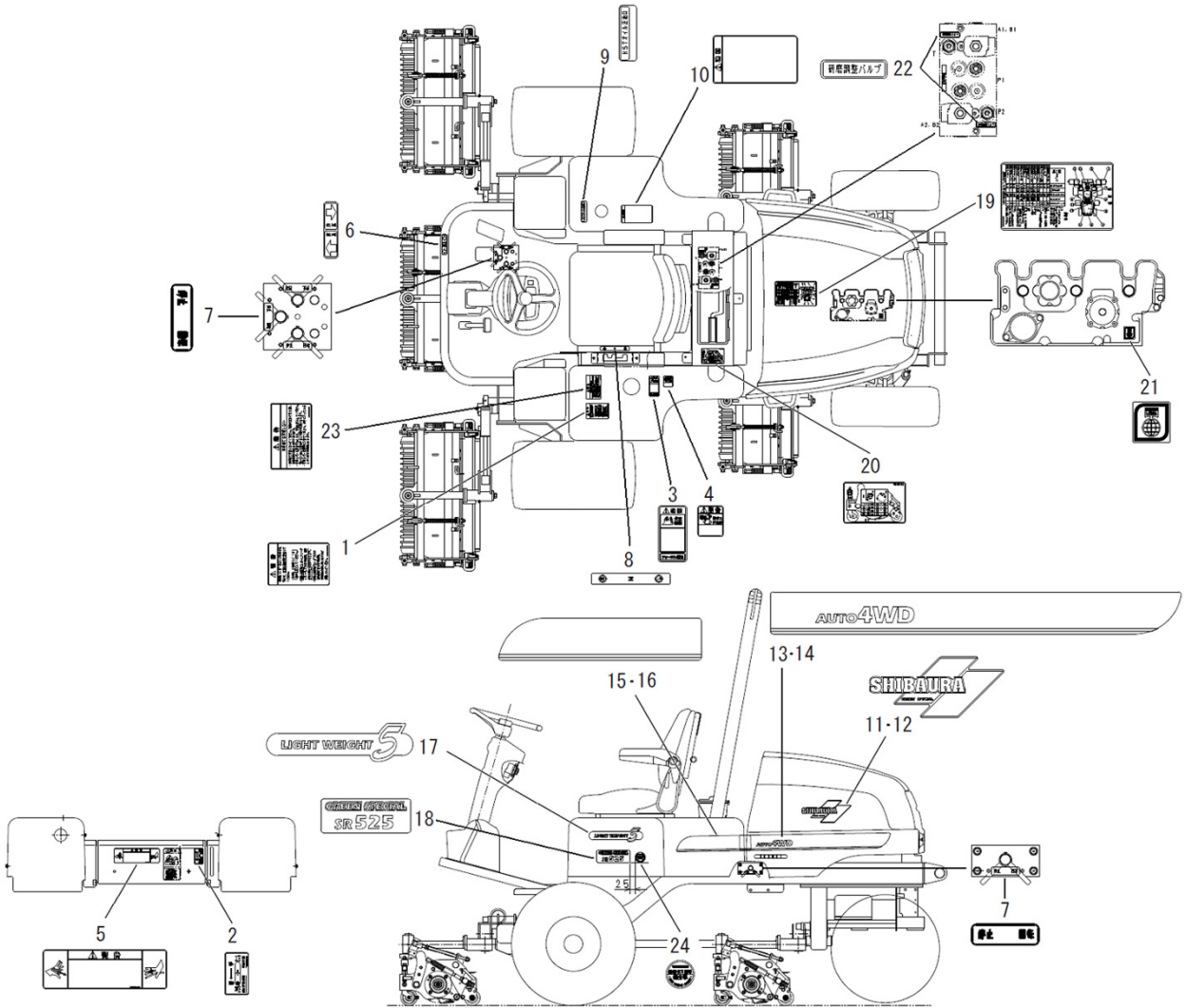
FIG.238 CAUTION PLATE(EXPORT)  
 コーションプレート(輸出)



見出番号 Key No	部品番号 Parts No	部品名称 Parts Name	台当個数 Qty						互換性 R/P	適応号機 Application	型 寸 Description	備 考 Remarks
			ALL	BL	WL	HP- BL	HP- WL	BL5				
1	390101290	NAME PLATE ネームプレート:Sマーク		2	2			2				
2	390101100	NAME PLATE ネームプレート:ハンドルSマーク		1	1			1				
3	*	BOLT ボルト		1	1			1				
4	490992470	CAUTION PLATE コーションプレート		1	1			1				
5	390196910	CAUTION PLATE コーションプレート		1	1			1				
6	390197720	CAUTION PLATE:KEY SW コーションプレート:キーSW		1	1			1				
7	390230120	INDICATING PLATE キュウユシジマークE.オイル		1	1			1				
8	490992490	CAUTION PLATE コーションプレート		1	1			1				
10	490992440	CAUTION PLATE コーションプレート		1	1			1				
12	490992480	CAUTION MARK チューイマーク:バッテリー		1	1			1				
13	390199220	CAUTION PLATE コーションプレート		1	1			1				
14	390199210	CAUTION PLATE コーションプレート		1	1			1				
15	390199230	CAUTION PLATE コーションプレート		1	1			1				

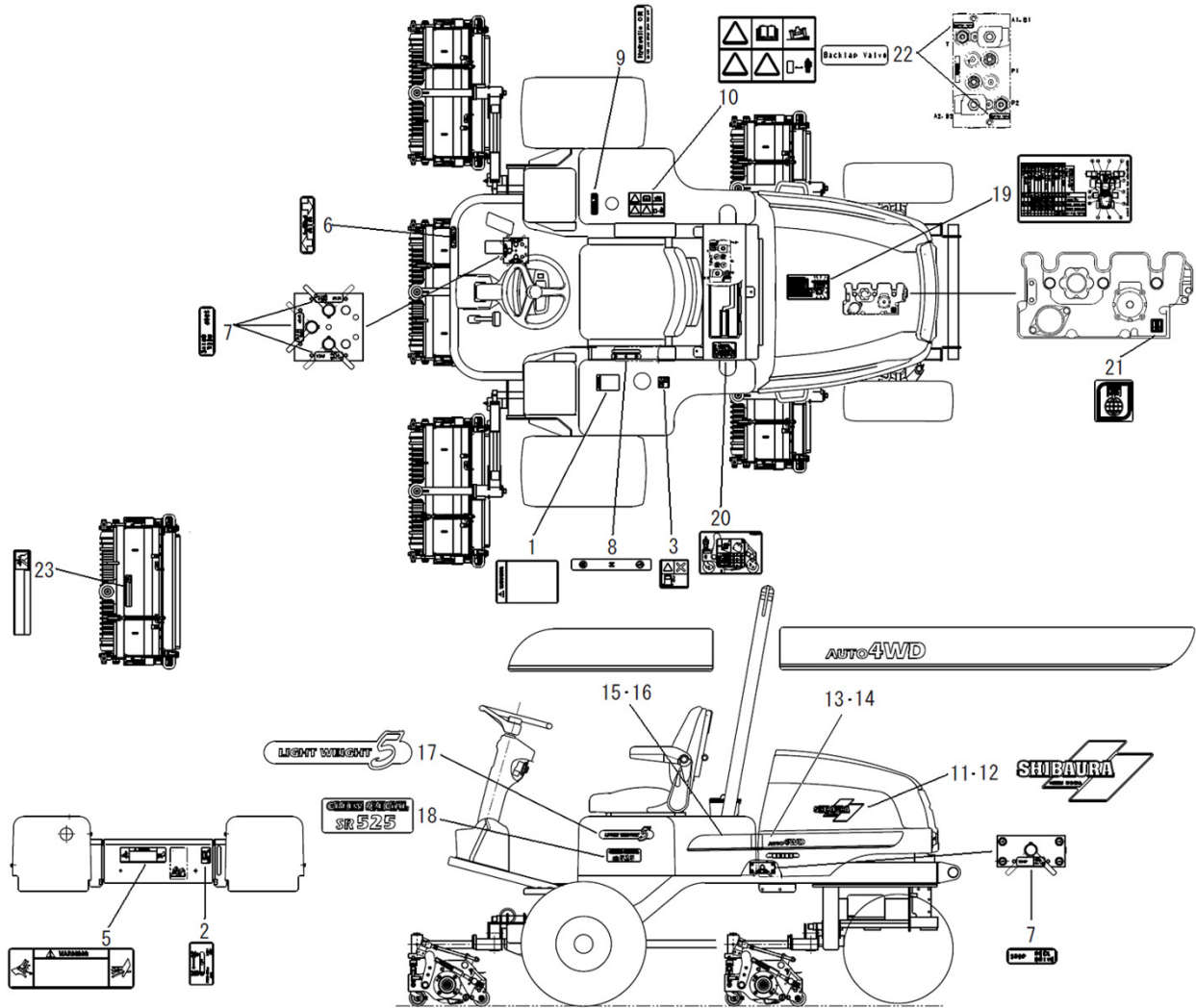


FIG.239 CAUTION PLATE,NAME PLATE(INTERNAL)  
 コーションプレート、ネームプレート(国内)



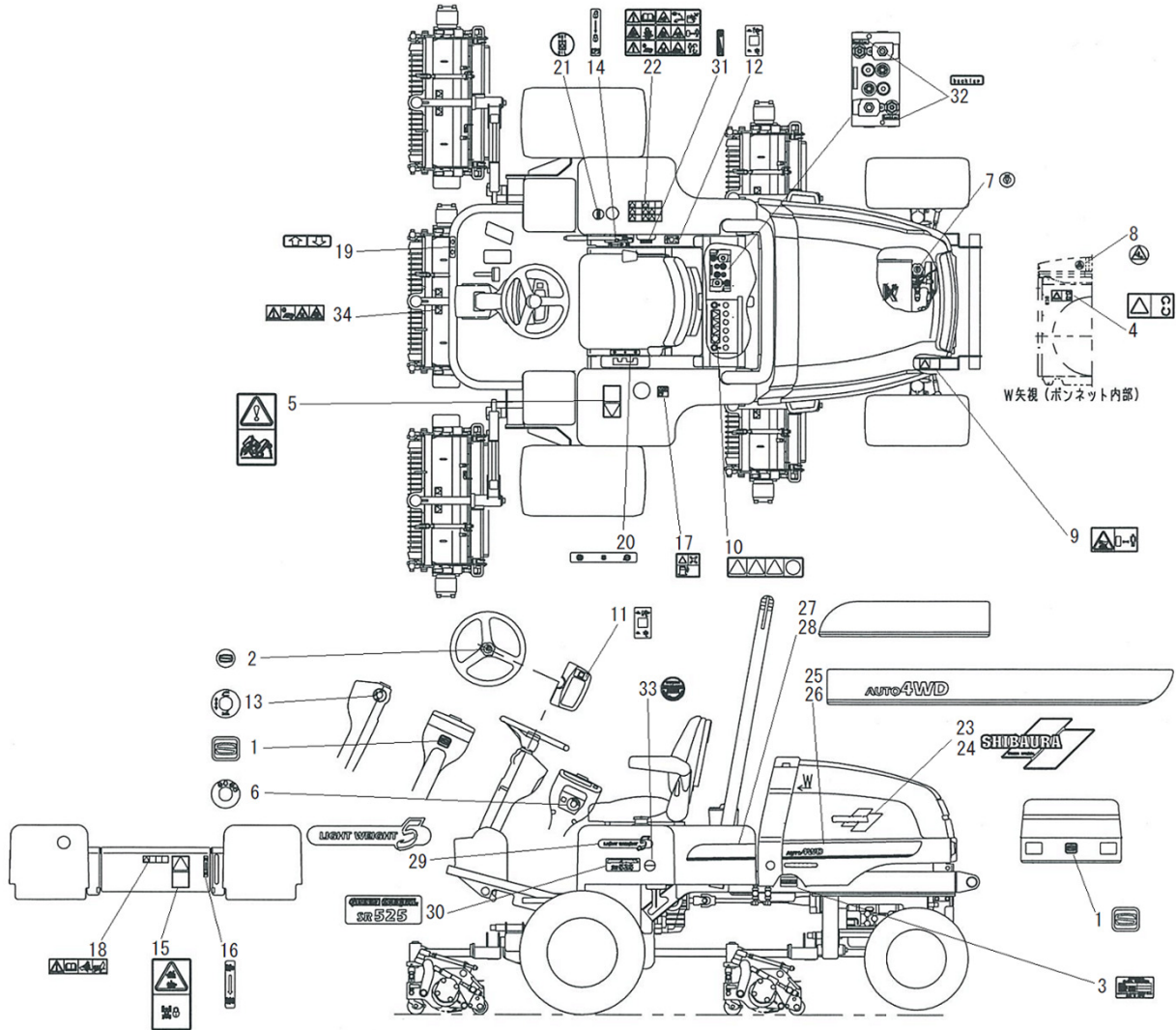
見出番号 Key No	部品番号 Parts No	部品名称 Parts Name	台当個数 Qty						互換性 R/P	適応号機 Application	型 寸 Description	備 考 Remarks
			ALL	BL	WL	HP- BL	HP- WL	BL5				
1	A90610320	CAUTION PLATE コーションホンキ		1	1			1				
2	A90610330	CAUTION PLATE コーションホンキ		1	1			1				
3	390196030	CAUTION PLATE コーションプレート :ネリヨウ		1	1			1				
4	390196110	CAUTION PLATE コーションプレート :ハイキカス		1	1			1				
5	390196990	CAUTION PLATE コーションプレート		1	1			1				
6	390173660	INDICATING PLATE ハンソクシジバン		1	1			1				
7	A90320150	INDICATING MARK ユアツシジマーク		5	5			5				
8	A90390370	INDICATING MARK シジマーク		1	1			1				
9	390230180	INDICATING PLATE キユウユシジマーク		1	1			1				
10	390196280	CAUTION PLATE コーションプレート		1	1			1				
11	A90110170	SHIBAURA MARK シバウラマーク		1	1			1				
12	A90110160	SHIBAURA MARK シバウラマーク		1	1			1				
13	A90190130	MARK ソウシヨクマーク:L		1	1			1				
14	A90190140	MARK ソウシヨクマーク:R		1	1			1				
15	A90190110	MARK ソウシヨクマーク:L1		1	1			1				
16	A90190120	MARK ソウシヨクマーク:R		1	1			1				
17	A90190100	MARK ソウシヨクマーク		2	2			2				
18	A90130230	MARK キシユマーク		2	2			2				
19	A90390360	INDICATING MARK シジマーク		1	1			1				
20	A90390380	INDICATING MARK シジマーク(カリタカサ)		1	1			1				
21	190463890	MARK SHEET マークシート		1	1			1				
22	A90320160	INDICATING MARK ユアツシジマーク		2	2			2				
23	A90610360	CAUTION PLATE コーションプレート		1	1			1				
24	390314780	NAME PLATE ニンテイハンゴウプレート:ハイカ		1	1			1				

FIG.240 CAUTION PLATE,NAME PLATE(EXPORT)  
 コーションプレート、ネームプレート(輸出)



見出番号 Key No	部品番号 Parts No	部品名称 Parts Name	台当個数 Qty						互換性 R/P	適応号機 Application	型 寸 Description	備 考 Remarks
			ALL	BL	WL	HP- BL	HP- WL	BL5				
1	A90610340	CAUTION PLATE コーションプレート		1	1			1				
2	A90610350	CAUTION PLATE コーションプレート		1	1			1				
3	490992430	CAUTION PLATE コーションプレート		1	1			1				
5	390199240	CAUTION PLATE コーションプレート		1	1			1				
6	A90390390	INDICATING PLATE ハンクシジバン		1	1			1				
7	A90320170	INDICATING MARK エアツジジマーク		5	5			5				
8	A90390370	INDICATING MARK シジマーク		1	1			1				
9	390199250	INDICATING PLATE キュウユシジマーク		1	1			1				
10	490992450	CAUTION PLATE コーションプレート		1	1			1				
11	A90110170	SHIBAURA MARK シバウラマーク		1	1			1				
12	A90110160	SHIBAURA MARK シバウラマーク		1	1			1				
13	A90190130	MARK ソウシヨクマーク.L		1	1			1				
14	A90190140	MARK ソウシヨクマーク.R		1	1			1				
15	A90190110	MARK ソウシヨクマーク.L1		1	1			1				
16	A90190120	MARK ソウシヨクマーク.R		1	1			1				
17	A90190100	MARK ソウシヨクマーク		2	2			2				
18	A90130230	MARK キシユマーク		2	2			2				
19	A90390400	MARK シバウラマーク		1	1			1				
20	A90390380	INDICATING MARK シジマーク(カリタカサ)		1	1			1				
21	190463890	MARK SHEET マークシート		1	1			1				
22	A90320180	INDICATING MARK エアツジジマーク		2	2			2				
23	A90630020	CAUTION PLATE コーションプレート		2	2			2				

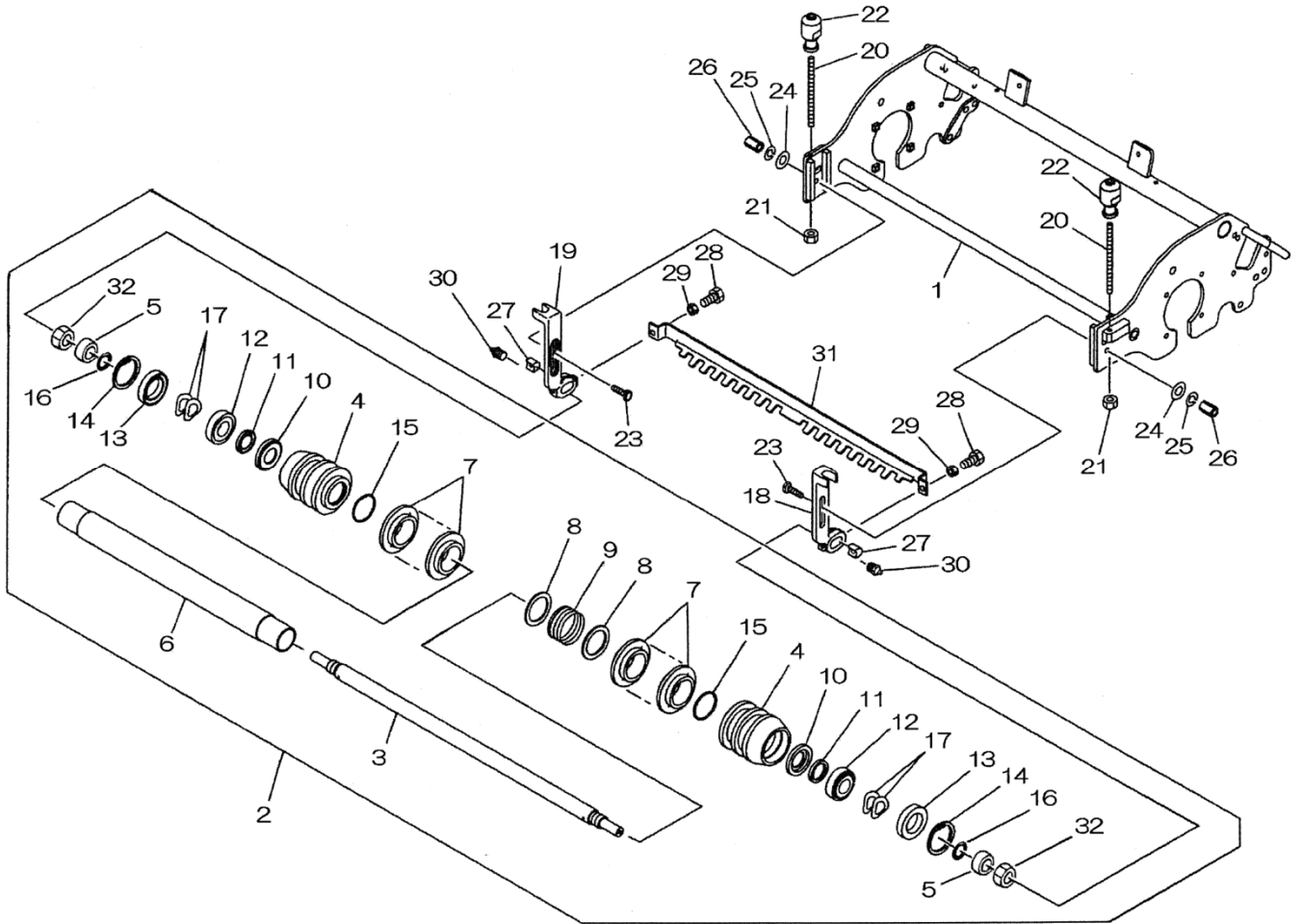
FIG.241 DECALS  
デカール



見出番号 Key No	部品番号 Parts No	部品名称 Parts Name		台当個数 Qty						互換性 R/P	適応号機 Application	型 寸 Description	備 考 Remarks
				ALL	BL	WL	HP-BL	HP-WL	BL5				
1	390101290	NAME PLATE	ネームプレート: Sマーク				2	2					
2	390101100	NAME PLATE	ネームプレート: ハンドルSマーク				1	1					
3	390292831	NAME PLATE	ネームプレート				1	1					
4	490992470	CAUTION MARK	チェイマーク				2	2					
5	390196910	CAUTION PLATE	コーションプレート				1	1					
6	390197720	CAUTION PLATE:KEY SW	コーションプレート: キーSW				1	1					
7	390230120	INDICATING PLATE	キューユジマーク: Eオイル				1	1					
8	490992490	CAUTION MARK	チェイマーク: ラジエタ				1	1					
9	490992440	CAUTION MARK	チェイマーク				1	1					
10	490992480	CAUTION MARK	チェイマーク: バッテリー				1	1					
11	390380090	INDICATING PLATE	シジマーク: カリトリ				1	1					
12	390381000	INDICATING PLATE	シジマーク: ラッピング				1	1					
13	390381010	INDICATING PLATE	シジマーク: モアショウユウ				1	1					
14	390197710	CAUTION PLATE:PARK	コーションプレート: PARK				1	1					
15	390198260	CAUTION PLATE:MC EU	コーションプレート: MC EUケイシヤ				1	1					
16	390173610	INDICATING PLATE:4WD	ハンソクシジバン: 4WD				1	1					
17	490992430	CAUTION MARK	チェイマーク				1	1					
18	390199780	CAUTION PLATE	コーションプレート				1	1					
19	A90310130	INDICATING MARK	ハンソクシジマーク				1	1					
20	A90390370	INDICATING MARK	シジマーク				1	1					
21	A90390540	INDICATING MARK	キューユジマーク				1	1					
22	390199790	CAUTION PLATE	コーションプレート				1	1					
23	A90110160	SHIBAURA MARK	シバウラマーク				1	1					
24	A90110170	SHIBAURA MARK	シバウラマーク				1	1					
25	A90190130	MARK	ソウショクマーク: L				1	1					
26	A90190140	MARK	ソウショクマーク: R				1	1					
27	A90190110	MARK	ソウショクマーク: L				1	1					
28	A90190120	MARK	ソウショクマーク: R				1	1					
29	A90190100	MARK	ソウショクマーク				2	2					
30	A90130230	MARK	キシュマーク				2	2					
31	A90330020	INDICATING MARK	アクセルシジバン				1	1					
32	A90320180	INDICATING MARK	ユアツシジマーク				2	2					
33	390314780	NAME PLATE	ニンテイバンゴウプレート: ハイカス				1	1					
34	A90630080	CAUTION PLATE	コーションプレート: リール				5	5					

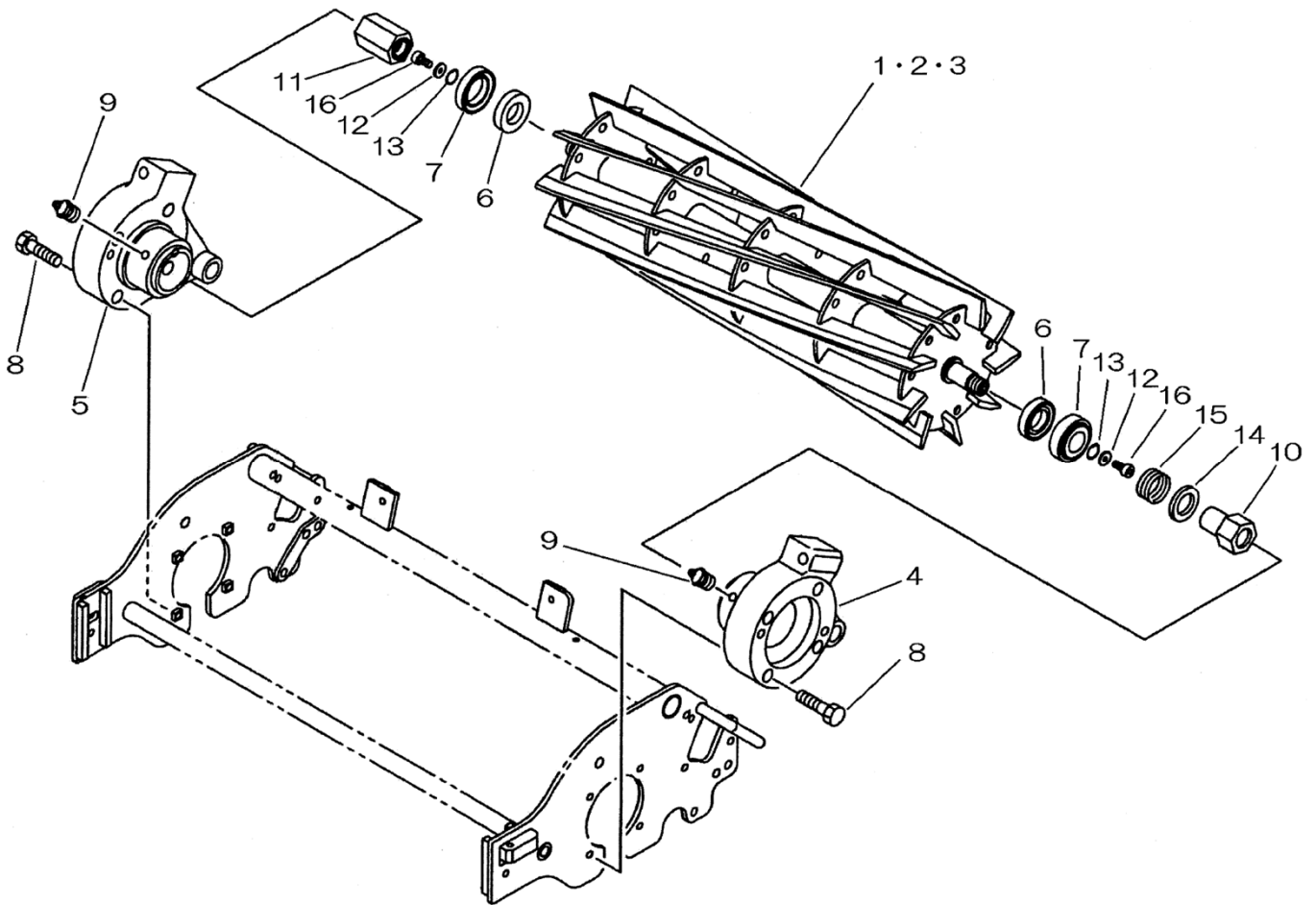
# 作業機編 (IMPLEMENT)

FIG.301 FRONT ROLLER (BL)  
フロントローラー (BL)



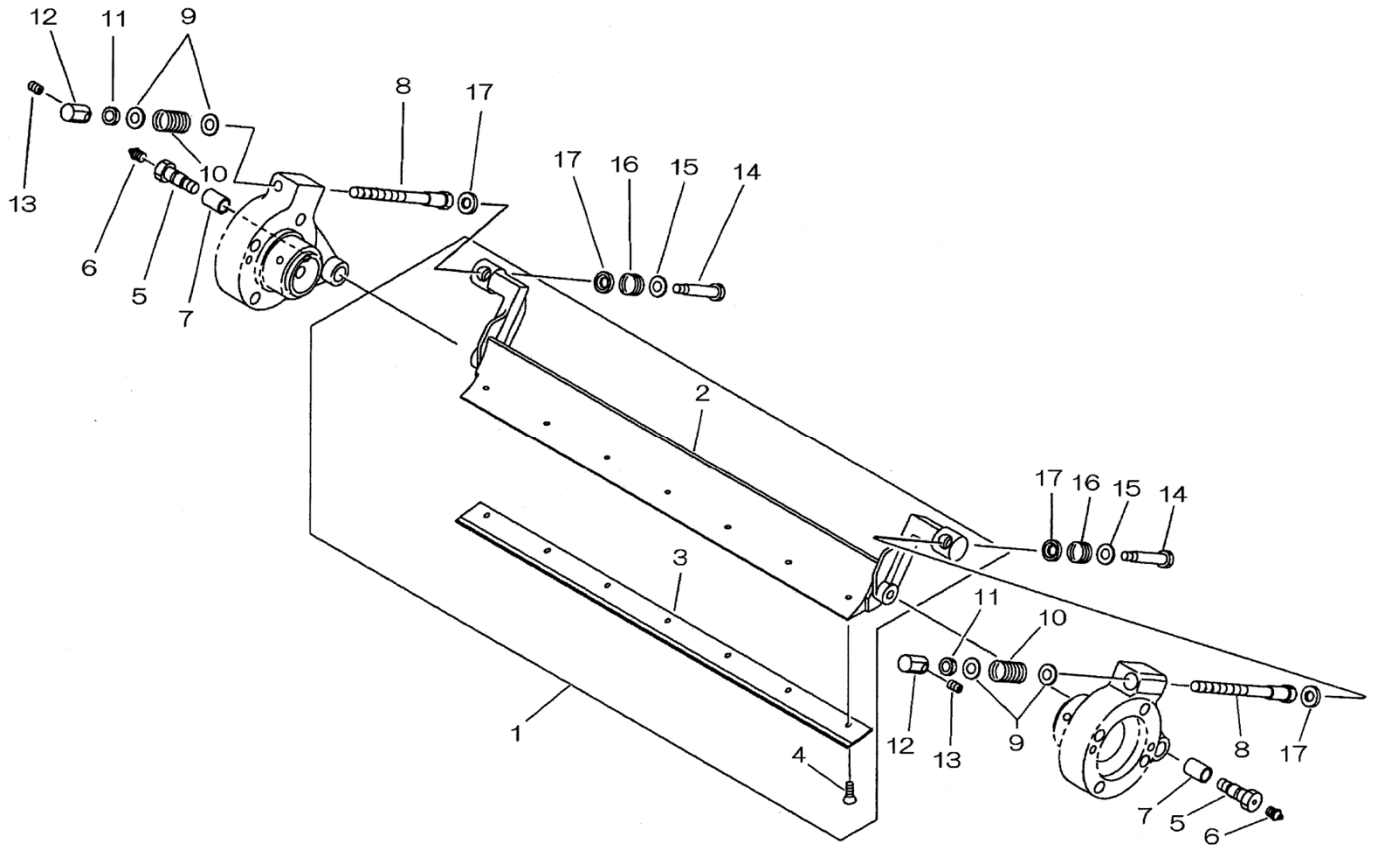
見出番号 Key No	部品番号 Parts No	部品名称 Parts Name		台当個数 Qty						互換性 R/P	適応号機 Application	型 寸 Description	備 考 Remarks
				ALL	BL	WL	HP- BL	HP- WL	BL5				
1	A74100940	FRAME	フレーム		1								
2	A72010342	ROLLER ASSY	マエローラASSY		1								
3	A72460331	SHAFT	シャフト		1								
4	A72110440	ROLLER	ローラ		2						φ 80		
5	A99231790	COLLAR	カラー		2								
6	A72120100	PIPE	パイプ		1								
7	A72110430	ROLLER	ローラ		14						φ 80		
8	A99231410	COLLAR	カラー		2						φ 57x φ 43x2.3		
9	A98220960	SPRING	スプリング		1								
10	A72420010	BOSS	シールケース		2								
11	050309011	OIL SEAL:25387	オイルシール		2						φ 25x φ 38x5		
12	042530205	BEARING 30205	テーパローラベアリング		2						#30205		
13	050209121	OIL SEAL	オイルシール		2						φ 35x φ 55x11		
14	036500055	SNAP RING	スナップリング		2						φ 55		穴用
15	052100400	O-RING	Oリング		2						P40		
16	052400250	O-RING	Oリング		2						S25		
17	A99240880	WASHER	ウェーブワッシャ		4								
18	A72160880	BLACKET	マエローラブラケット		1								
19	A72160890	BLACKET	マエローラブラケット		1								
20	A99430300	STUD BOLT	ナカボルト		2						M8		
21	020700008	NUT	ナット		2						M8		
22	A70320020	ADJUST KNOB	チョウセツノブ		2								
23	A99431840	BOLT	ダンツキボルト		2								
24	A99240200	WASHER	ワッシャ		2								
25	027100010	ROCK WASHER	スプリングワッシャ		2								
26	A99460230	NUT	ナット		2						M10		
27	A99210010	SPACER	スペーサ マエローラブラケット		2								
28	010709076	BOLT	キャップスクリュー		2						M8x25		
29	020700008	NUT	ナット		2						M8		
30	060609002	GREASE NIPPLE	グリスニップル		2						1/4-28UNF		
31	A72310070	SCRAPER.F	スクレーパ:F		1								OP
32	022409013	NUT	ナット		2						M20xP1.5.U		

FIG.302 REEL BLADE (BL)  
カイトンバ (BL)



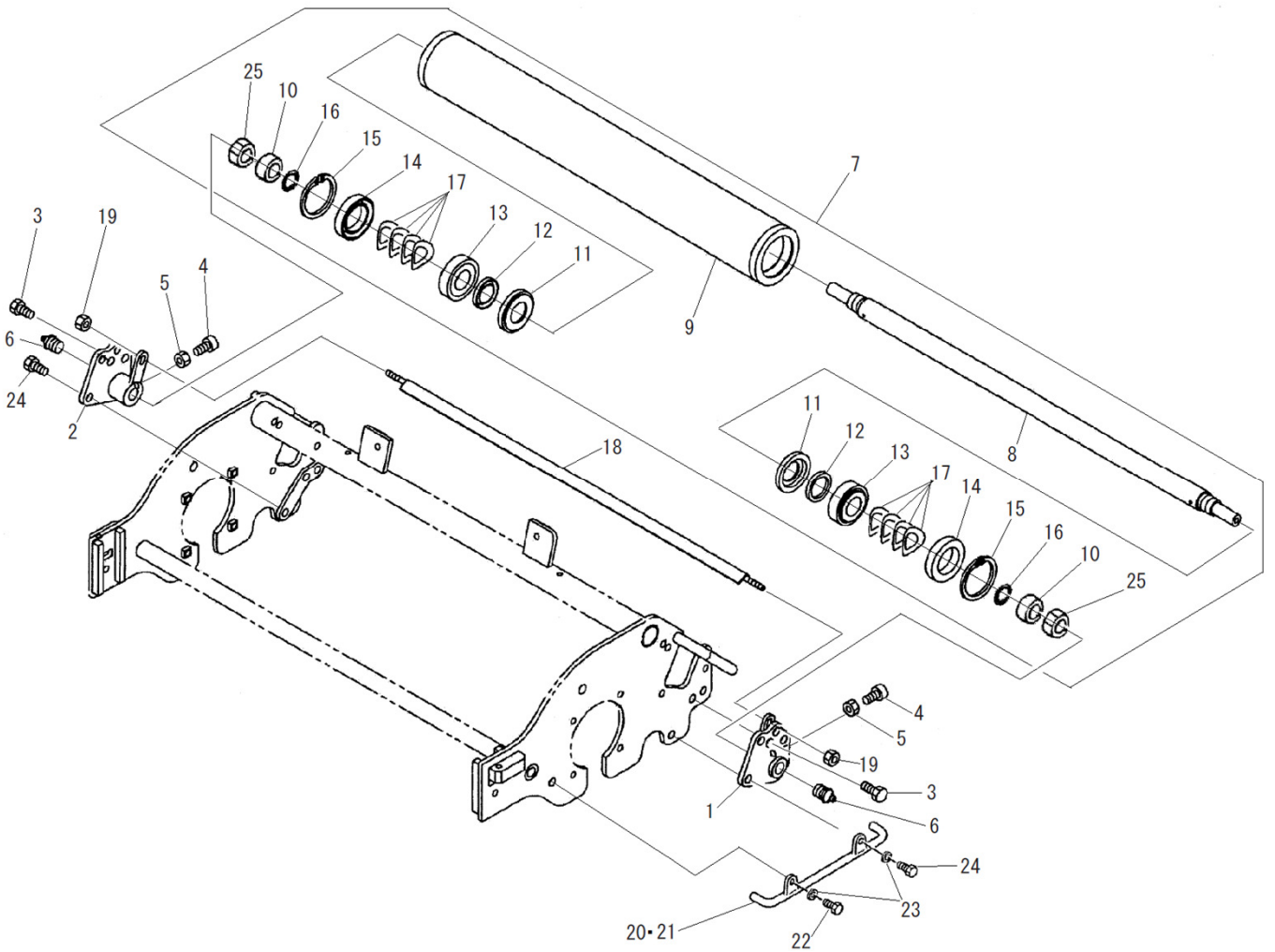
見出番号 Key No	部品番号 Parts No	部品名称 Parts Name		台当個数 Qty						互換性 R/P	適応号機 Application	型 寸 Description	備 考 Remarks
				ALL	BL	WL	HP- BL	HP- WL	BL5				
1	A70151140	REEL	カイトンバ,22(7)		1		1					S7	
2	A70151160	REEL	カイトンバ,22(9)		1		1					S9	
3	A70151180	REEL	カイトンバ,22(11)		1		1					S11	
4	A22260800	BEARRING BOX	カッターメタル:L		1		1						
5	A22260820	BEARRING BOX	カッターメタル:R		1		1						
6	050202325	OIL SEAL	オイルシール		2		2						
7	042530205	BEARING 30205	テーパローラベアリング		2		2						
8	010709078	BOLT	キャップスクリュー		8		8				M8x35		
9	060609002	GREASE NIPPLE	グリスニップル		2		2				1/4-28UNF		
10	A22360270	COUPLING	カップリング:L		1		1						
11	A22360280	COUPLING	カップリング:R		1		1						
12	A99240870	WASHER	ワッシャ		2		2						
13	036500017	SNAP RING	スナップリング		2		2				φ 17	穴用	
14	A99231420	COLLAR	カラー:スプリングウケ		1		1						
15	A98220950	SPRING	スプリング		1		1						
16	010709064	CAP SCREW	キャップスクリュー		2		2				M6x16		

FIG.303 BED KNIFE (BL)  
 ベッドナイフ (BL)



見出番号 Key No	部品番号 Parts No	部品名称 Parts Name	台当個数 Qty						互換性 R/F	適応号機 Application	型寸 Description	備考 Remarks
			ALL	BL	WL	HP- BL	HP- WL	BL5				
1	A70100330	BRACKET		1		1						
2	A70110290	BRACKET		1		1						
3	A70430170	BLADE		1		1					ハイス 全鋼, OP	
3	A70430320	BLADE		1		1						
4	A99480250	SCREW		7		7				M8		
5	A99431820	BOLT		2		2						
6	060609002	GREASE NIPPLE		2		2				1/4-28UNF		
7	A98510530	BUSH		2		2						
8	A70310040	ADJUST BOLT		2		2						
9	026100012	WASHER		4		4						
10	A98221000	SPRING		2		2						
11	020800012	NUT		2		2				M12		
12	A70320150	ADJUST NUT		2		2						
13	010709061	BOLT		2		2				M5x16		
14	A99431830	BOLT		2		2						
15	026100012	WASHER		4		4						
16	A98220970	SPRING		2		2						
17	A99231230	COLLAR		4		4						

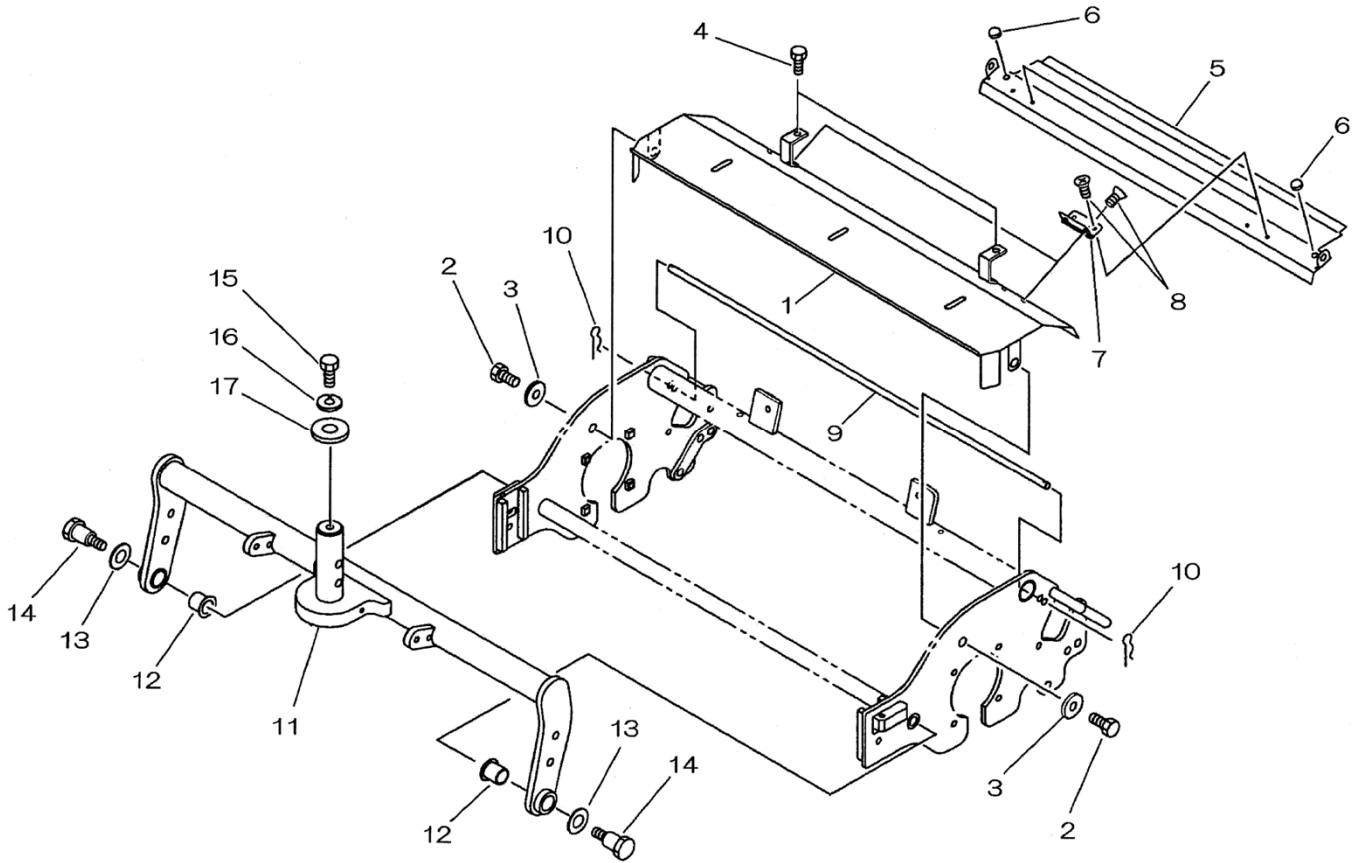
FIG.304 REAR ROLLER (BL)  
リヤローラー (BL)



見出番号 Key No	部品番号 Parts No	部品名称 Parts Name	台当個数 Qty						互換性 R/P	適応号機 Application	型 寸 Description	備 考 Remarks
			ALL	BL	WL	HP- BL	HP- WL	BL5				
1	A72160590	BRACKET ウシローラーブラケット:L		1			1					
2	A72160600	BRACKET ウシローラーブラケット:R		1			1					
3	011511020	BOLT ボルト		2			2			M10x20.SW		
4	010709074	BOLT キャップスクリュー		2			2			M8x20		
5	020700008	NUT ナット		2			2			M8		
6	060609002	GREASE NIPPLE グリスニップル		2			2			1/4-28UNF		
7	A72010352	ROLLER ASSY ウシローラーASSY		1			1					
8	A72460331	SHAFT シャフト		1			1			φ 76.3		
9	A72100160	ROLLER ローラーCOMPL		1			1					
10	A99231790	COLLAR カラー		2			2					
11	A72420010	BOSS シールケース		2			2					
12	050309011	OIL SEAL オイルシール		2			2			φ 25x φ 38x5		
13	042530205	BEARING テーパローラーリング		2			2			#30205		
14	050209121	OIL SEAL オイルシール		2			2			φ 35x φ 55x1		
15	036500055	SNAP RING スナップリング		2			2			φ 55	穴用	
16	052400250	O-RING O-リング		2			2			S25		
17	A99240880	WASHER ウエーブワッシャ		8			8					
18	A72310060	SCRAPER:R スクレーパ:R		1			1				OP	
19	022400006	NUT ナット		2			2			M6.U	OP	
20	A74300130	GUARD:L ソリ:L		1			1					
21	A74300150	GUARD:R ソリ:R		1			1					
22	011511020	BOLT ボルト		2			2			M10x20.SW		
23	026100010	WASHER ワッシャ		4			4					
24	011511025	BOLT ボルト		2			2			M10x25.SW		
25	022409013	NUT ナット		2			2			M20xP1.5.U		

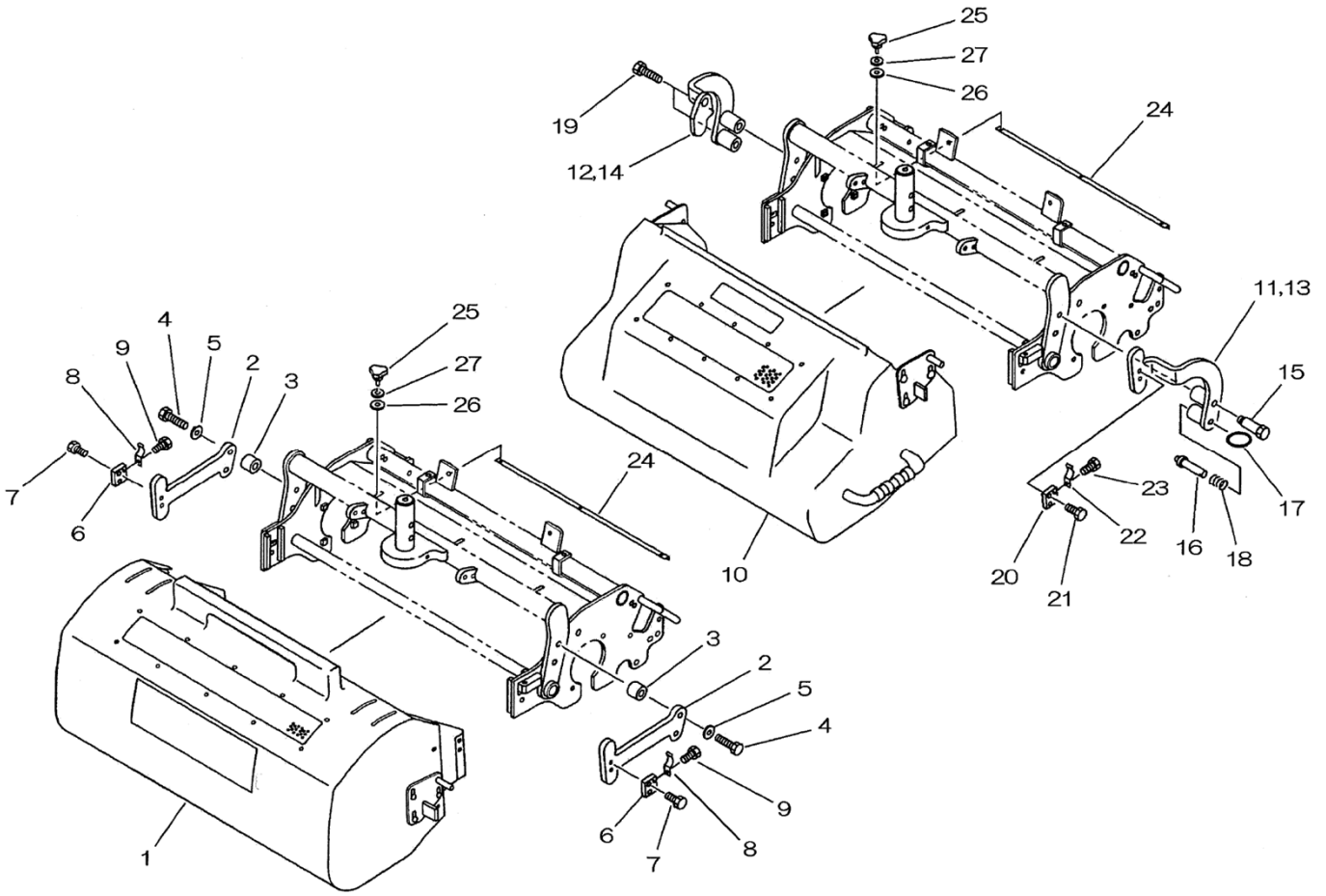


FIG.305 CUTTER COVER (BL)  
 カッターカバー (BL)



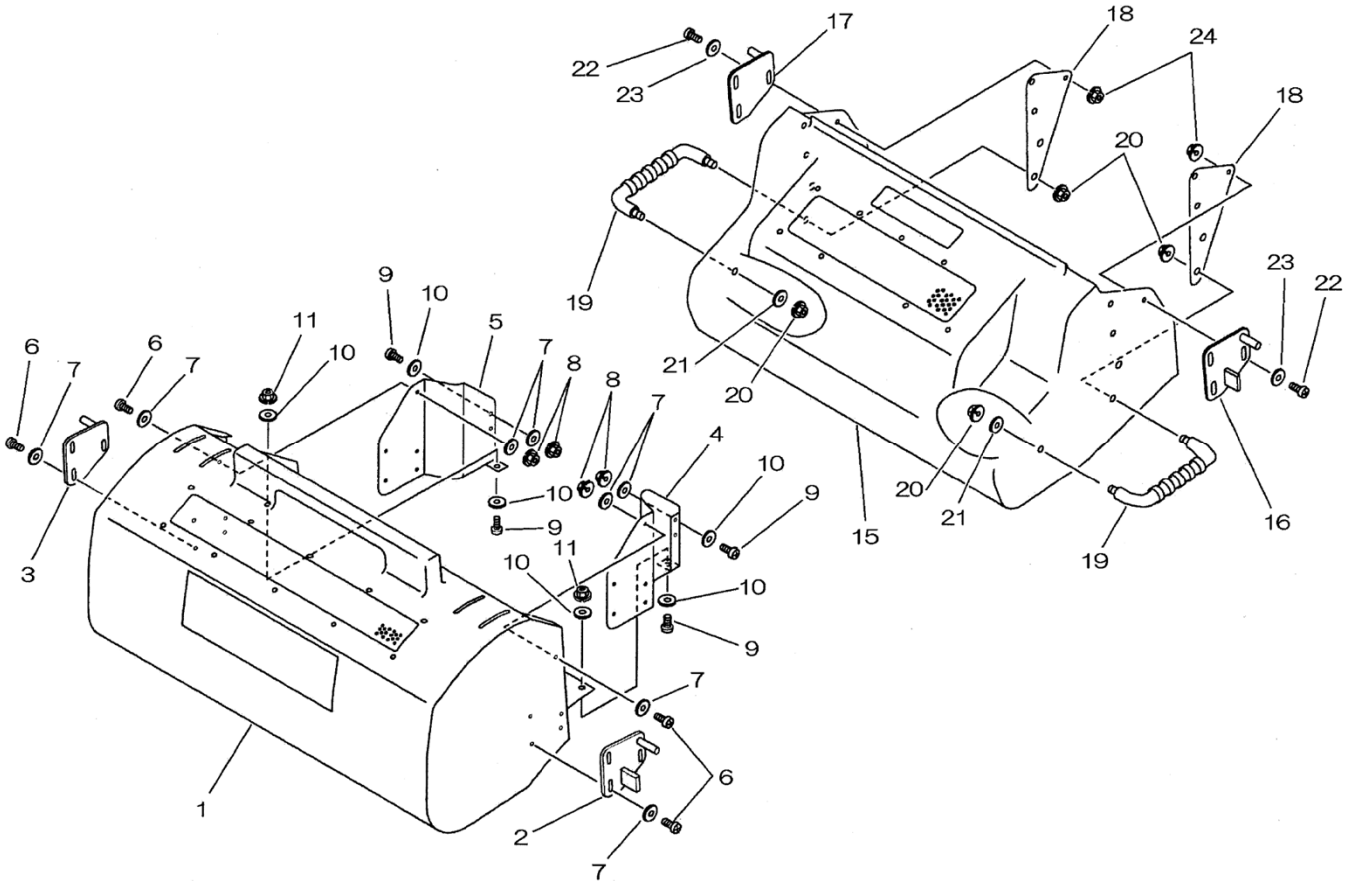
見出番号 Key No	部品番号 Parts No	部品名称 Parts Name	台当個数 Qty						互換性 R/P	適応号機 Application	型 寸 Description	備 考 Remarks
			ALL	BL	WL	HP- BL	HP- WL	BL5				
1	A74250620	COVER カッターカバー:F		1		1						
2	011510814	BOLT ボルト		2		2				M8x14,SW		
3	026100008	WASHER ワッシャ		2		2						
4	011150612	BOLT ボルト		2		2				M6x12,SW		
5	A74250600	COVER カッターカバー:R		1		1						
6	A98120610	RUBBER クッションゴム		2		2						
7	A98330150	HINGE ヒンジ		2		2						
8	015300408	SCREW スクリュー		8		8				M4x8		
9	A99320080	ROD ロッド:カッターカバー		1		1						
10	031100008	SNAP PIN スナップピン		2		2						
11	A76100410	DRAW ARM ドロアーム		1		1						
12	A98510580	BUSH ブッシュ		2		2						
13	A99240860	WASHER スラストワッシャ		2		2						
14	A99431860	BOLT タンツキボルト		2		2						
15	010131225	BOLT ボルト		1		1				M12x25		
16	027100012	LOCK WASHER スプリングワッシャ		1		1						
17	026109032	WASHER ワッシャ		1		1						

FIG.306 BUCKET ASSY (BL)  
バケツASSY (BL)



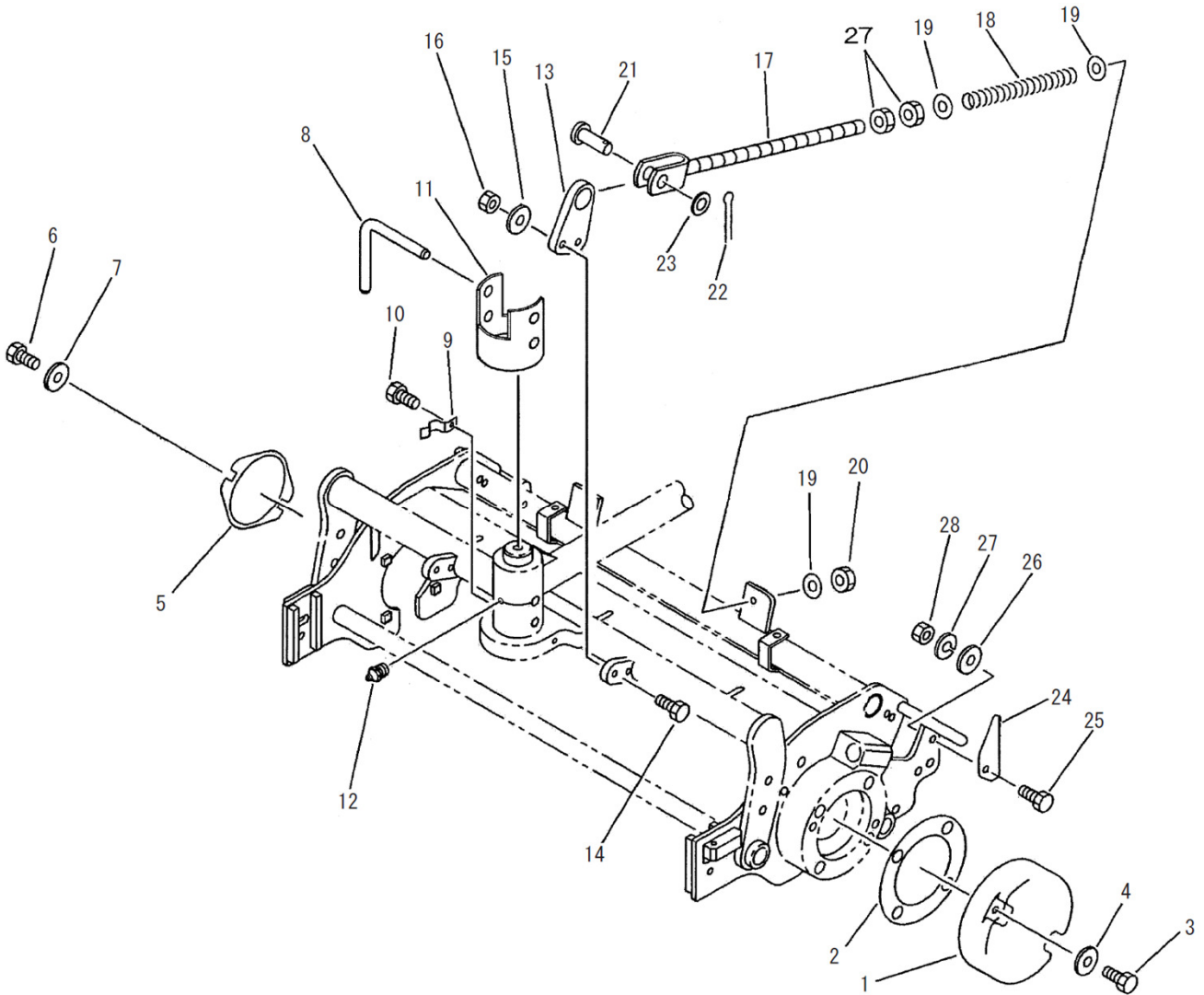
見出番号 Key No	部品番号 Parts No	部品名称 Parts Name		台当個数 Qty						互換性 R/F	適応号機 Application	型 寸 Description	備 考 Remarks
				ALL	BL	WL	HP- BL	HP- WL	BL5				
1	A82010090	BUCKET ASSY:F	バケツASSY:F		3		3					OP	
2	A82270020	STAYE:F	ステー:F		6		6					OP	
3	A82310020	BOSS	ボス:ステーF		12		12					OP	
4	011511245	BOLT	ボルト		12		12			M12x45,SW		OP	
5	026100012	WASHER	ワッシャ		12		12					OP	
6	A82410060	BRACKET	ブラケット		6		6					OP	
7	011150620	BOLT	ボルト		12		12			M6x20,SW		OP	
8	A98220980	SPRING	スプリング		6		6					OP	
9	011150612	BOLT	ボルト		6		6			M6x12,SW		OP	
10	A82010100	BUCKET ASSY:R	バケツASSY:R		2		2					OP	
11	A82270030	BUCKET STAY	バケツステー:RLO		1		1					OP	
12	A82270040	BUCKET STAY	バケツステー:RLI		1		1					OP	
13	A82270050	BUCKET STAY	バケツステー:RRO		1		1					OP	
14	A82270060	BUCKET STAY	バケツステー:RRI		1		1					OP	
15	A99431900	BOLT	ダンツキボルト		2		2					OP	
16	A99610740	PIN	ピン		2		2					OP	
17	398214870	SPRING	スプリング		2		2					OP	
18	A98221020	SPRING	スプリング		2		2					OP	
19	011511255	BOLT	ボルト		4		4			M12x55,SW		OP	
20	A82410060	BRACKET	ブラケット		2		2					OP	
21	011150620	BOLT	ボルト		4		4			M6x20,SW		OP	
22	A98220980	SPRING	スプリング		2		2					OP	
23	011150612	BOLT	ボルト		2		2			M6x12,SW		OP	
24	A74370330	BRACKET	シャフウハン		5		5					OP	
25	A99570220	BOLT	ノブボルト		15		15					OP	
26	026100006	WASHER	ワッシャ		30		30					OP	
27	027100006	SPRING WASHER	スプリングワッシャ		15		15					OP	

FIG.307 BUCKET (BL)  
バケツ (BL)



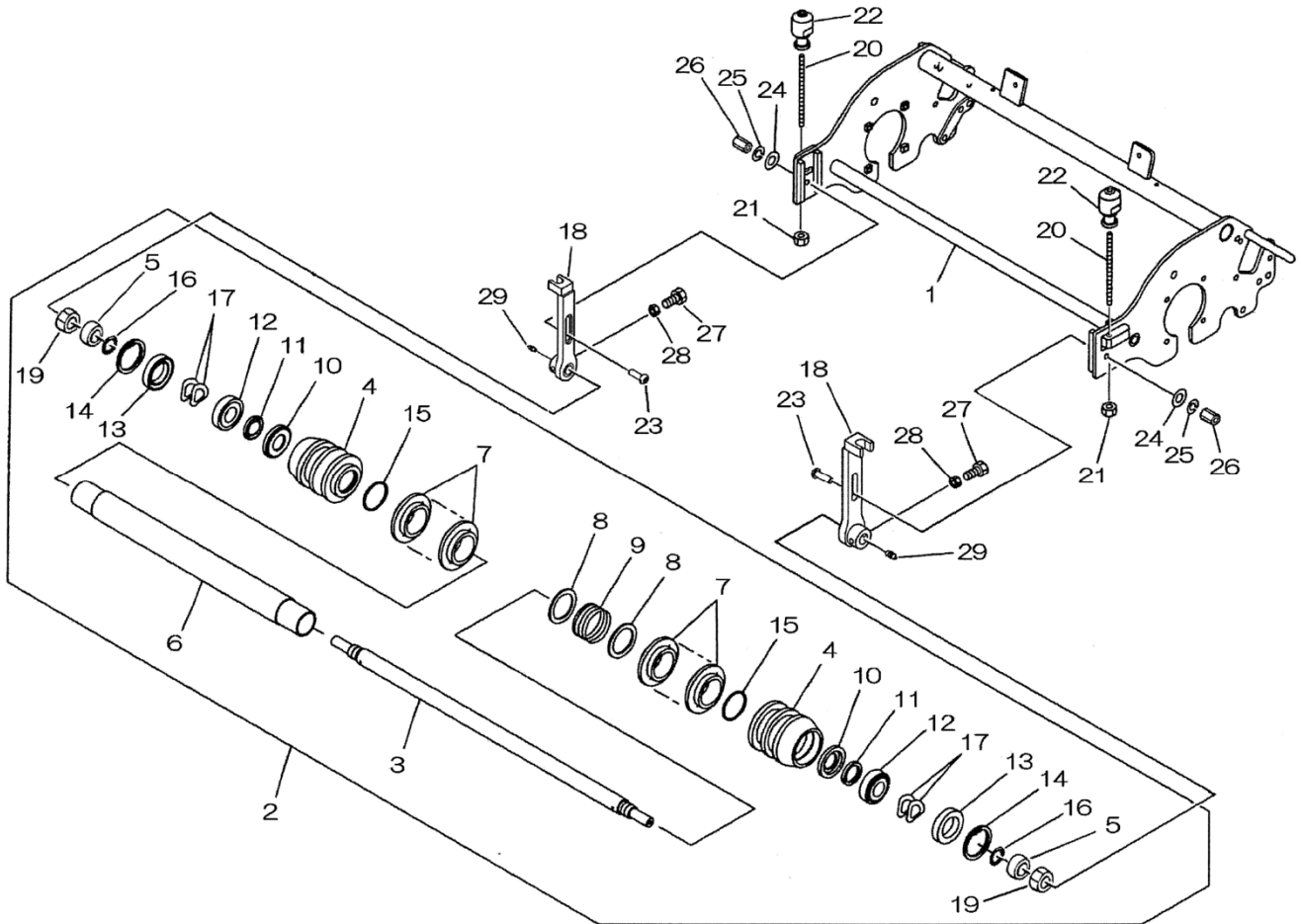
見出番号 Key No	部品番号 Parts No	部品名称 Parts Name		台当個数 Qty						互換性 R/P	適応号機 Application	型 寸 Description	備 考 Remarks
				ALL	BL	WL	HP- BL	HP- WL	BL5				
1	A82110150	BUCKET:F	バケツ:F		1		1					OP	
2	A82360200	PLATE:L	カナゲ:L		1		1					OP	
3	A82360210	PLATE:R	カナゲ:R		1		1					OP	
4	A82410080	BLACKET:L	ブラケット:L		1		1					OP	
5	A82410100	BLACKET:R	ブラケット:R		1		1					OP	
6	015100620	SCREW	スクリュ		10		10					OP	
7	026100006	WASHER	ワッシャ		20		20					OP	
8	021300006	NUT	ナット		10		10					OP	
9	015100520	SCREW	スクリュ		6		6					OP	
10	026100005	WASHER	ワッシャ		12		12					OP	
11	021300005	NUT	ナット		6		6					OP	
15	A82110160	BUCKET:R	バケツ:R		1		1					OP	
16	A82360200	PLATE:L	カナゲ:L		1		1					OP	
17	A82360210	PLATE:R	カナゲ:R		1		1					OP	
18	A82140120	PLATE	プレート		2		2					OP	
19	398180671	GRIP	グリップ		2		2					OP	
20	021300008	NUT	ナット		4		4					OP	
21	026100008	WASHER	ワッシャ		2		2					OP	
22	015100620	SCREW	スクリュ		8		8					OP	
23	026100006	WASHER	ワッシャ		8		8					OP	
24	021300006	NUT	ナット		8		8					OP	

FIG.308 ACCESSORY (BL)  
フックピン (BL)



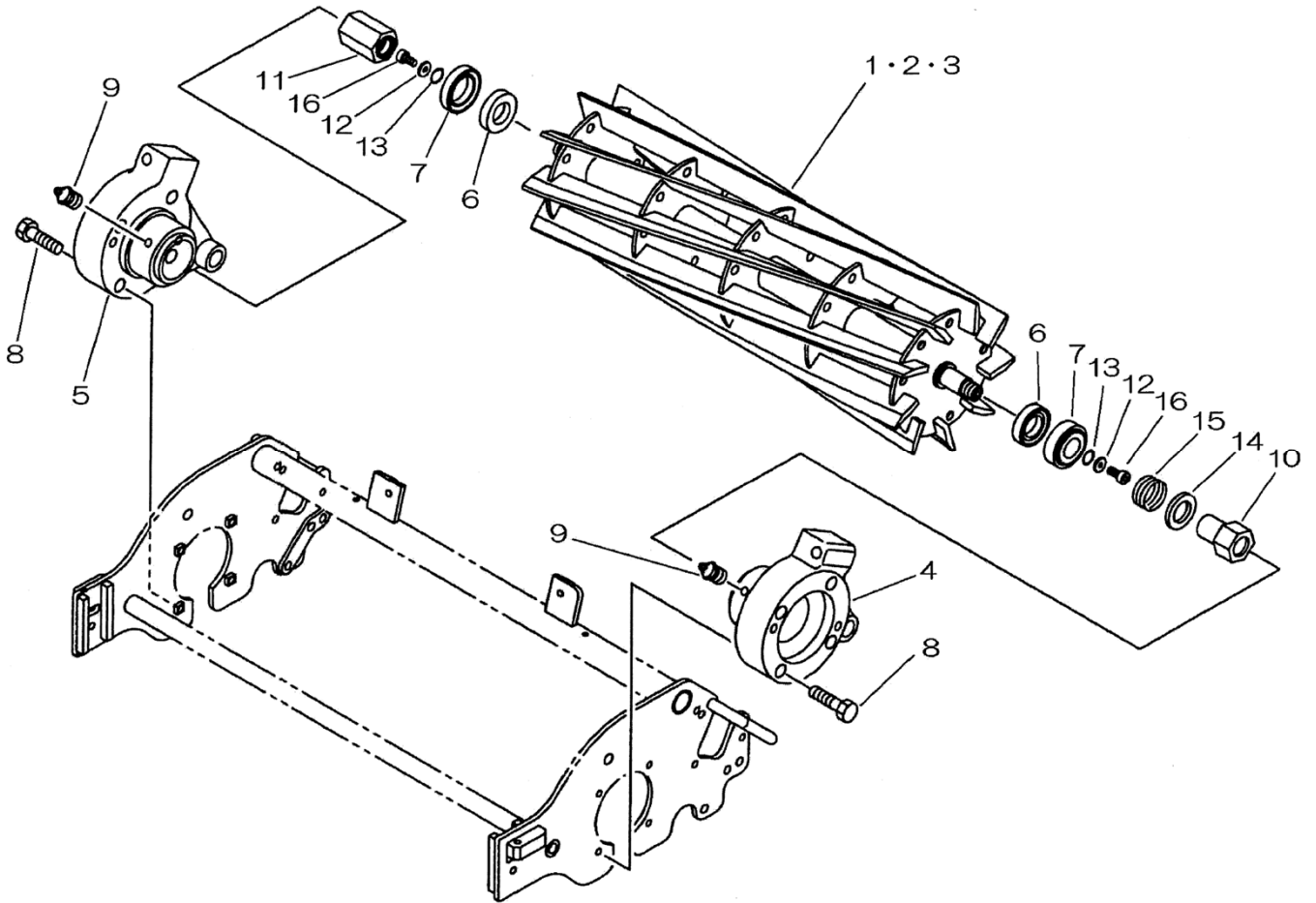
見出番号 Key No	部品番号 Parts No	部品名称 Parts Name		台当個数 Qty						互換性 R/P	適応号機 Application	型寸 Description	備考 Remarks
				ALL	BL	WL	HP- BL	HP- WL	BL5				
1	A62110340	WEIGHT	ウエイト		1								
2	A22990190	GASKET	ガスケット(パッキン)		1		1				M8x40,SW		
3	011511040	BOLT	ボルト		2		2						
4	026100010	WASHER	ワッシャ		2		2						
5	A22990230	GASKET	ガスケット(パッキン)		1		1						
6	011511025	BOLT	ボルト		2		2				M10x25,SW		
7	026100010	WASHER	ワッシャ		2		2						
8	A44420051	PIN	ピン		1		1						
9	A98220980	SPRING	スプリング(イタハネ)		1		1						
10	011150612	BOLT	ボルト		1		1				M6x12,SW		
11	A76240010	COVER	カバー		1		1						
12	060609002	GREASE NIPPLE	グリスニップル		1		1				1/4-28UNF	No.1, No.2, No.3 UNIT	
12	060609002	GREASE NIPPLE	グリスニップル		1		1				1/4-28UNF,9	No.4, No.5 UNIT	
13	A76360010	BRACKET	ブラケット		1		1						
14	011510830	BOLT	ボルト		2		2				M8x30,SW		
15	026100008	WASHER	ワッシャ		2		2						
16	020900008	NUT	ナット		2		2				M8		
17	A76200110	ROD	ロッド		1		1						
18	A98220990	SPRING	スプリング		1		1						
19	026100012	WASHER	ワッシャ		3		3						
20	022300012	NUT	ナット,U		1		1				M12,U		
21	031311230	PIN	ヒラタマピン		1		1				φ 12x30		
22	031100012	SNAP PIN	スナップピン		1		1						
23	026100012	WASHER	ワッシャ		1		1						
24	A74350320	BRACKET	ユニットストッパ		2		2					No.4, No.5 UNIT	
25	011510830	BOLT	ボルト		4		4				M8x30,SW	No.4, No.5 UNIT	
26	026100008	WASHER	ワッシャ		2		2					No.4, No.5 UNIT	
27	027100008	LOCK WASHER	スプリングワッシャ		2		2					No.4, No.5 UNIT	
28	020900008	NUT	ナット		2		2				M8	No.4, No.5 UNIT	

FIG.309 FRONT ROLLER (WL)  
フロントローラー (WL)



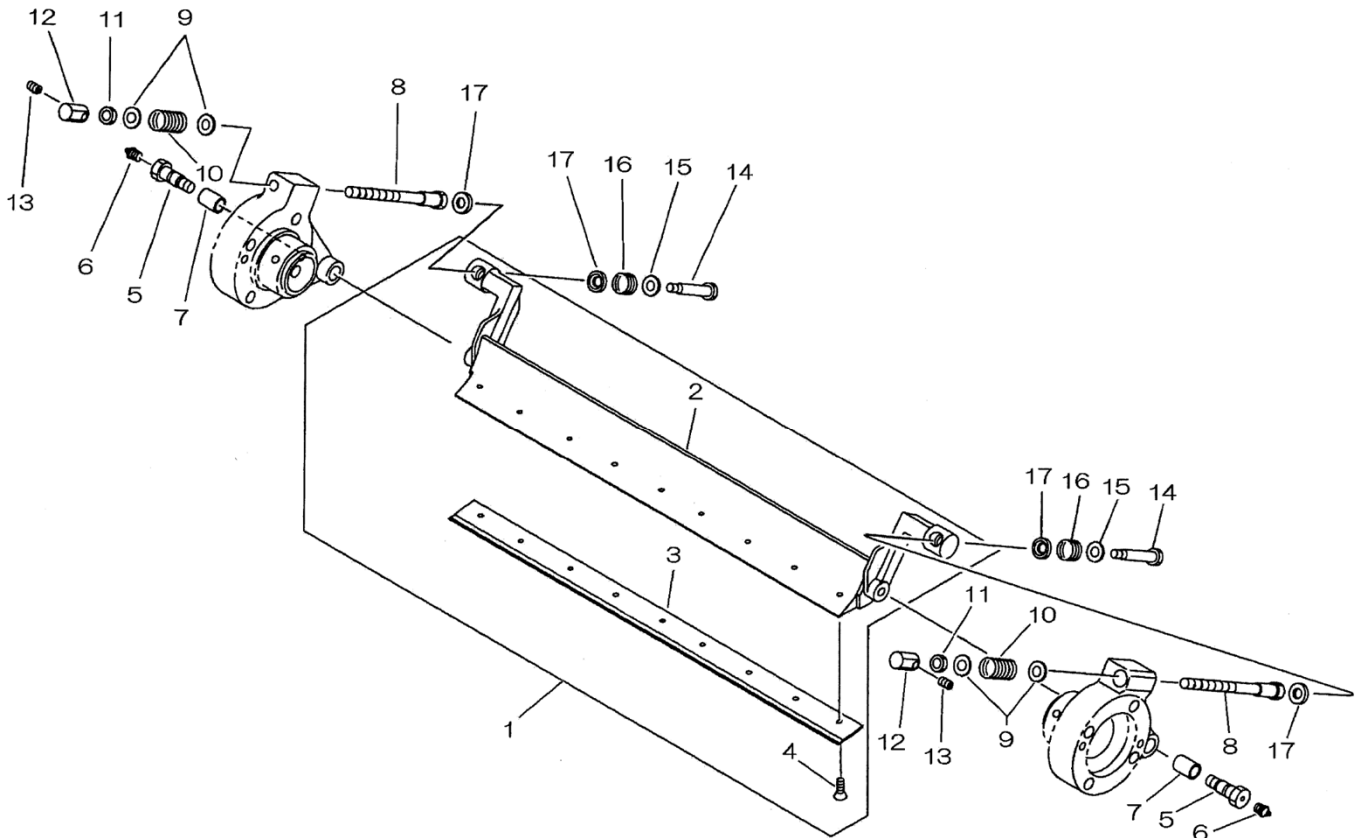
見出番号 Key No	部品番号 Parts No	部品名称 Parts Name		台当個数 Qty						互換性 R/P	適応号機 Application	型 寸 Description	備 考 Remarks
				ALL	BL	WL	HP- BL	HP- WL	BL5				
1	A74100980	FRAME	フレーム			1							
2	A72010372	ROLLER ASSY	マエローラASSY			1		1					W7, W9 W5
2	A72010393	ROLLER ASSY	マエローラASSY			1		1					
3	A72460371	SHAFT	シャフト			1		1					
4	A72110440	ROLLER	ローラ			2		2			φ 80		W7, W9
4	A72110460	ROLLER	ローラ			2		2			φ 100		W5
5	A99231790	COLLAR	カラー			2		2					
6	A72120130	PIPE	パイプ			1		1					
7	A72110430	ROLLER	ローラ			18		18			φ 80		
8	A99231410	COLLAR	カラー			2		2			φ 57x φ 43x2.3		
9	A98220960	SPRING	スプリング			1		1					
10	A72420010	BOSS	シールケース			2		2					
11	050309011	OIL SEAL	オイルシール			2		2			φ 25x φ 38x5		
12	042530205	BEARING 30205	テーパローラベアリング			2		2			#30205		
13	050209121	OIL SEAL	オイルシール			2		2			φ 35x φ 55x11		
14	036500055	SNAP RING	スナップリング			2		2			φ 55		穴用
15	052100400	O-RING	Oリング			2		2			P40		
16	052400250	O-RING	Oリング			2		2			S25		
17	A99240880	WASHER	ウェーブワッシャ			4		4					
18	A72160640	BLACKET	ブラケット			2		2					W7, W9 W5
18	A72160660	BLACKET	ブラケット			2		2					
19	022409013	NUT	ナット			2		2			M20xP1.5.U		
20	A99430300	STUD BOLT	ナカボルト			2		2			M8		
21	020700008	NUT	ナット			2		2			M8		
22	A70320020	ADJUST KNOB	チョウセツノブ			2		2					
23	A99431840	BOLT	ダンツキボルト			2		2			M10x30		
24	A99240200	WASHER	ワッシャ			2		2					
25	027100010	ROCK WASHER	スプリングワッシャ			2		2					
26	A99460230	NUT	ナット			2		2			M10		
27	010709073	BOLT	キャップスクリュー			2		2			M8x16		
28	020700008	NUT	ナット			2		2			M8		
29	060609002	GREASE NIPPLE	グリスニップル			2		2			1/4-28UNF		

FIG.310 REEL BLADE (WL)  
カイトンバ (WL)



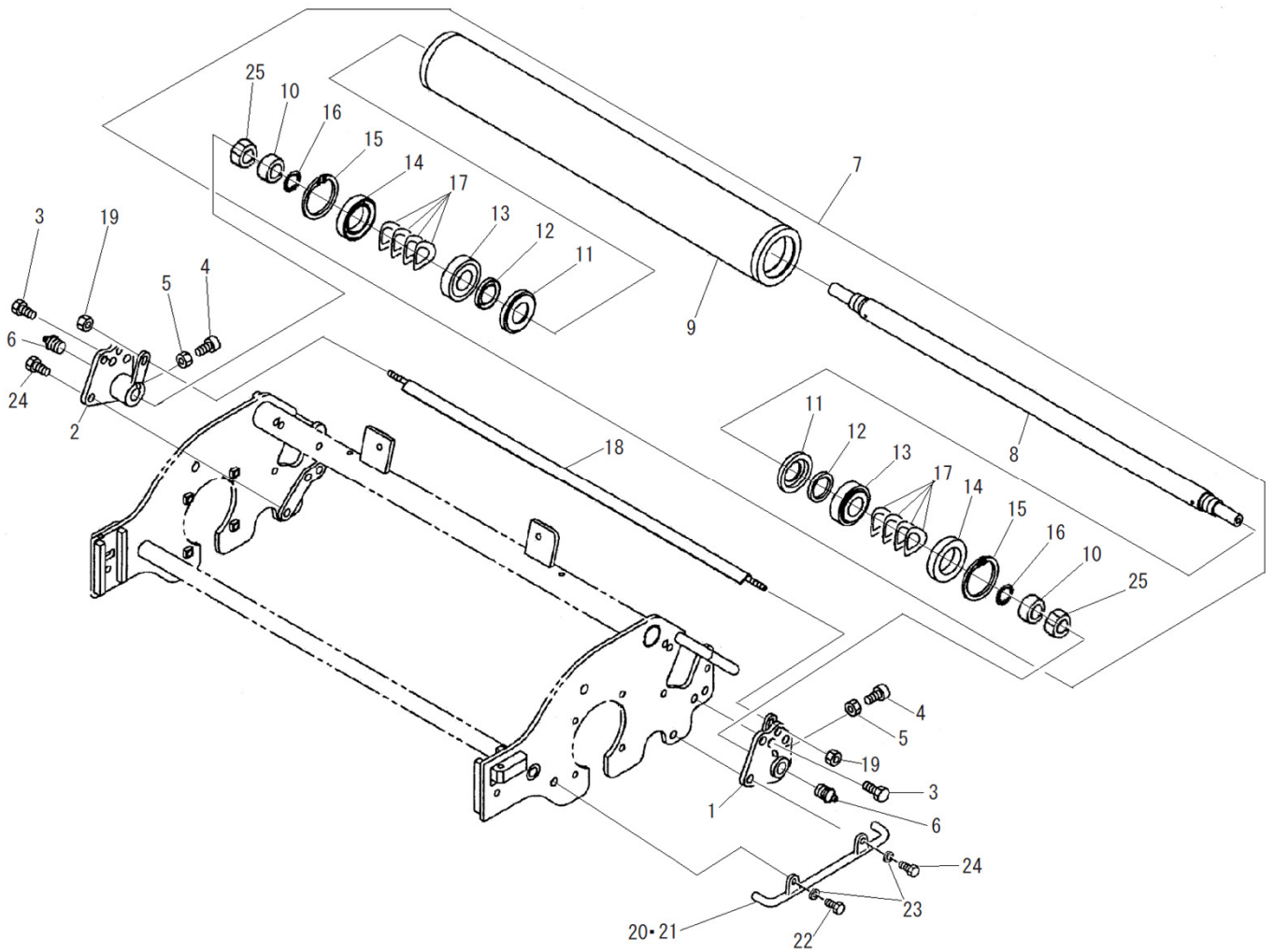
見出番号 Key No	部品番号 Parts No	部品名称 Parts Name	台当個数 Qty						互換性 R/P	適応号機 Application	型寸 Description	備考 Remarks
			ALL	BL	WL	HP- BL	HP- WL	BL5				
1	A70151280	REEL カイトンバ.26(5)			1		1				W5	
2	A70151300	REEL カイトンバ.26(7)			1		1				W7	
3	A70151320	REEL カイトンバ.26(9)			1		1				W9	
4	A22260800	BEARRING BOX カッターメタル:L			1		1					
5	A22260820	BEARRING BOX カッターメタル:R			1		1					
6	050202325	OIL SEAL オイルシール			2		2					
7	042530205	BEARING 30205 テーパローラベアリング			2		2			#30205		
8	010709078	BOLT キャップスクリュー			8		8			M8x35		
9	060609002	GREASE NIPPLE グリスニップル			2		2			1/4-28UNF		
10	A22360270	COUPLING カップリング:L			1		1					
11	A22360280	COUPLING カップリング:R			1		1					
12	A99240870	WASHER ワッシャ			2		2					
13	036500017	SNAP RING スナップリング			2		2			φ 17	穴用	
14	A99231420	COLLAR カラー:スプリングウケ			1		1					
15	A98220950	SPRING スプリング			1		1					
16	010709064	CAP SCREW キャップスクリュー			2		2			M6x16		

FIG.311 BED KNIFE (WL)  
ベッドナイフ (WL)



見出番号 Key No	部品番号 Parts No	部品名称 Parts Name	台当個数 Qty						互換性 R/P	適応号機 Application	型 寸 Description	備 考 Remarks
			ALL	BL	WL	HP- BL	HP- WL	BL5				
1	A70010500	BRACKET			1		1				W7, W9	
1	A70010520	BRACKET			1		1				W5	
2	A70110310	BRACKET			1		1					
3	A70430150	BLADE			1		1				W7, W9	
3	A70430190	BLADE			1		1				W5	
4	A99480250	SCREW			9		9			M8		
5	A99431820	BOLT			2		2			1/4-28UNF		
6	060609002	GREASE NIPPLE			2		2					
7	A98510530	BUSH			2		2					
8	A70310040	ADJUST BOLT			2		2					
9	026100012	WASHER			4		4					
10	A98221000	SPRING			2		2					
11	020800012	NUT			2		2			M12		
12	A70320150	ADJUST NUT			2		2					
13	010709061	BOLT			2		2			M5x16		
14	A99431830	BOLT			2		2					
15	026100012	WASHER			4		4					
16	A98220970	SPRING			2		2					
17	A99231230	COLLAR			4		4					

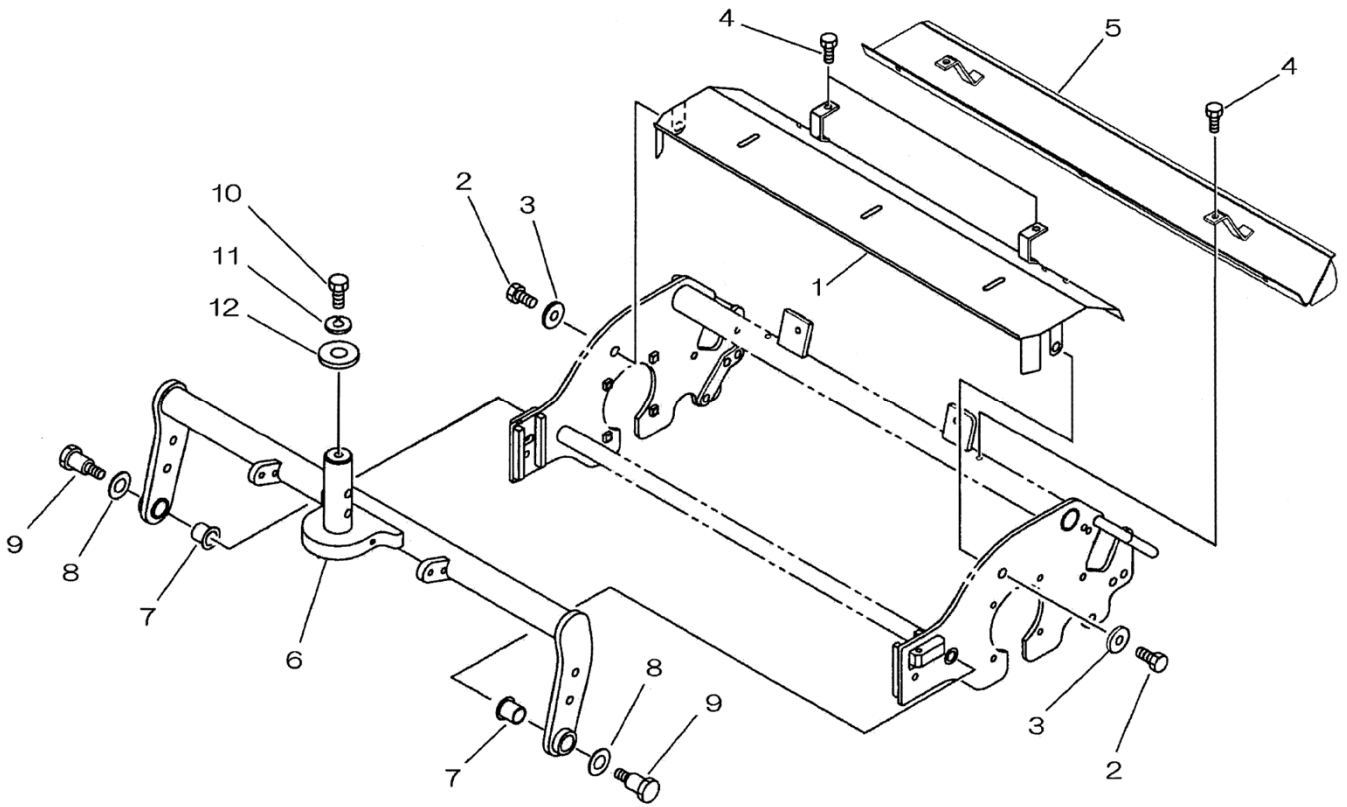
FIG.312 REAR ROLLER (WL)  
リヤローラー (WL)



見出番号 Key No	部品番号 Parts No	部品名称 Parts Name	台当個数 Qty						互換性 R/P	適応号機 Application	型 寸 Description	備 考 Remarks
			ALL	BL	WL	HP- BL	HP- WL	BL5				
1	A72160670	BRACKET			1						W7, W9	
1	A72160690	BRACKET			1		1				W5	
2	A72160680	BRACKET			1		1				W7, W9	
2	A72160700	BRACKET			1		1				W5	
3	011511020	BOLT			2		2			M10x20.SW		
4	010709073	BOLT			2		2			M8x20		
5	020700008	NUT			2		2			M8		
6	060609002	GREASE NIPPLE			2		2			1/4-28UNF		
7	A72010381	ROLLER ASSY			1		1					
8	A72460370	SHAFT			1		1					
9	A72100190	ROLLER			1		1			φ 76.3		
10	A99231790	COLLAR			2		2					
11	A72420010	BOSS			2		2					
12	050309011	OIL SEAL			2		2			φ 25x φ 38x5		
13	042530205	BEARING			2		2			#30205		
14	050209121	OIL SEAL			2		2			φ 35x φ 55x1		
15	036500055	SNAP RING			2		2			φ 55	穴用	
16	052400250	O-RING			2		2			S25		
17	A99240880	WASHER			8		8					
18	A72300080	SCRAPER			1		1				OP	
19	022400006	NUT			2		2			M6.U	OP	
20	A74300130	GUARD:L			1		1				W7, W9	
20	A74300170	GUARD:L			1		1				W5	
21	A74300150	GUARD:R			1		1				W7, W9	
21	A74300190	GUARD:R			1		1				W5	
22	011511020	BOLT			2		2			M10x20.SW		
23	026100010	WASHER			4		4					
24	011511025	BOLT			2		2			M10x25.SW		
25	022409013	NUT			2		2			M20xP1.5.U		

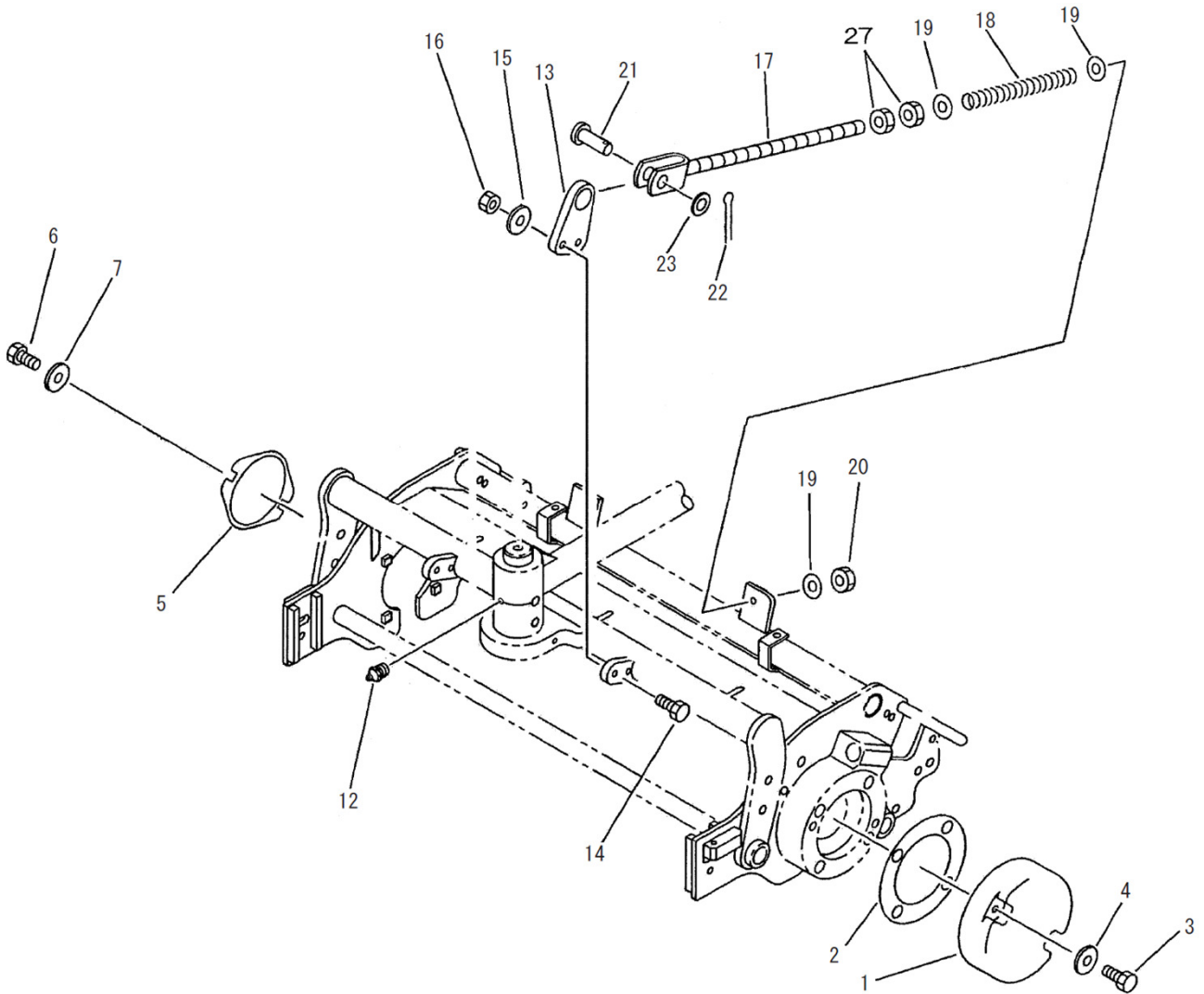


FIG.313 CUTTER COVER (WL)  
 カッターカバー (WL)



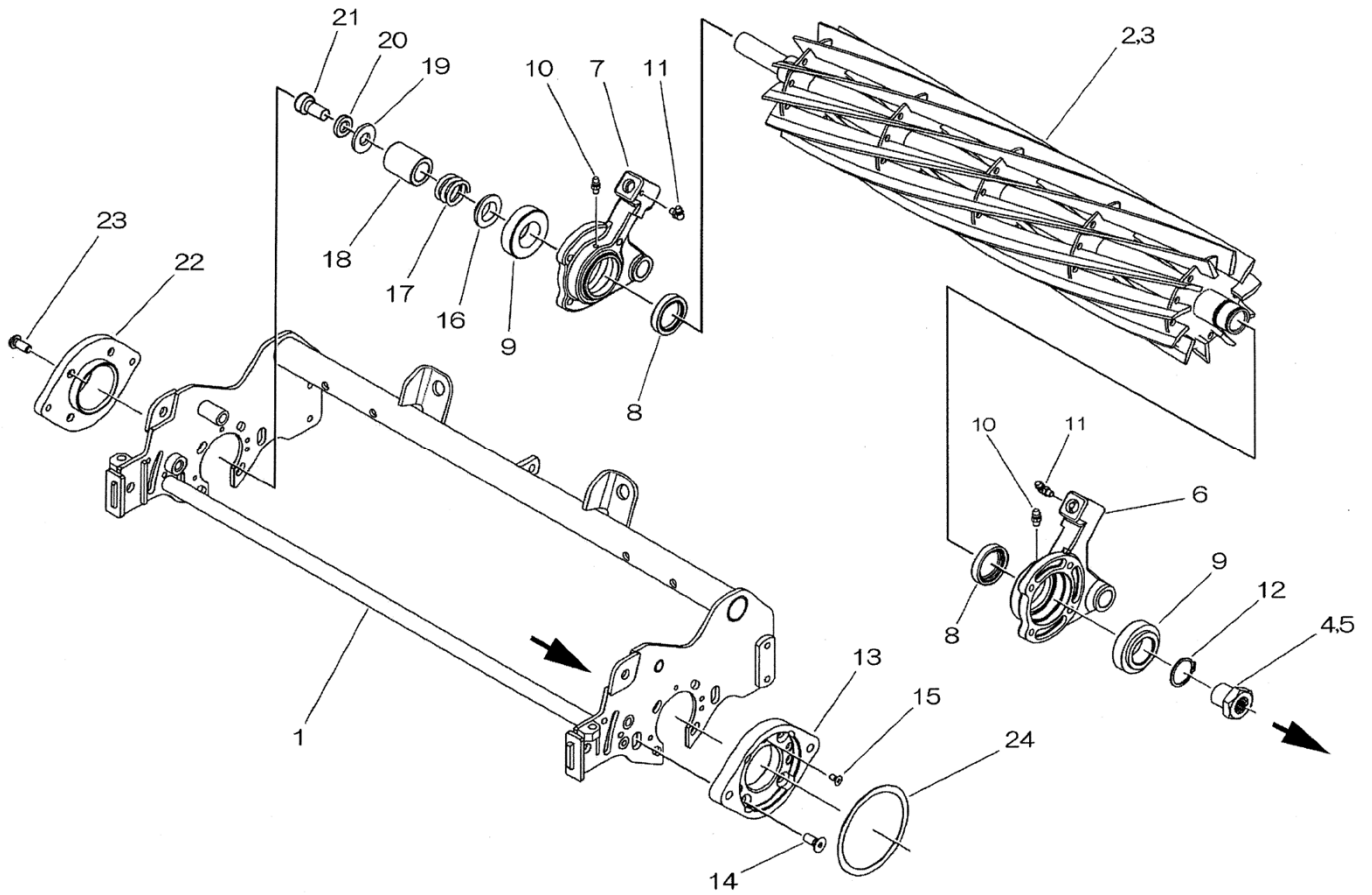
見出番号 Key No	部品番号 Parts No	部品名称 Parts Name	台当個数 Qty						互換性 R/P	適応号機 Application	型 寸 Description	備 考 Remarks
			ALL	BL	WL	HP- BL	HP- WL	BL5				
1	A74250700	COVER カッターカバー:F			1		1					
2	011510814	BOLT ボルト			2		2			M8x14,SW		
3	026100008	WASHER ワッシャ			2		2					
4	011150612	BOLT ボルト			4		4			M6x12,SW		
5	A74250720	COVER カッターカバー:R			1		1					
6	A76100440	DRAW ARM ドロアーム			1		1					
7	A98510580	BUSH ブッシュ			2		2					
8	A99240860	WASHER スラストワッシャ			2		2					
9	A99431860	BOLT ダンツキボルト			2		2					
10	010131225	BOLT ボルト			1		1			M12x25		
11	027100012	LOCK WASHER スプリングワッシャ			1		1					
12	026109032	WASHER ワッシャ			1		1					

FIG.314 ACCESSORY (WL)  
フックピン (WL)



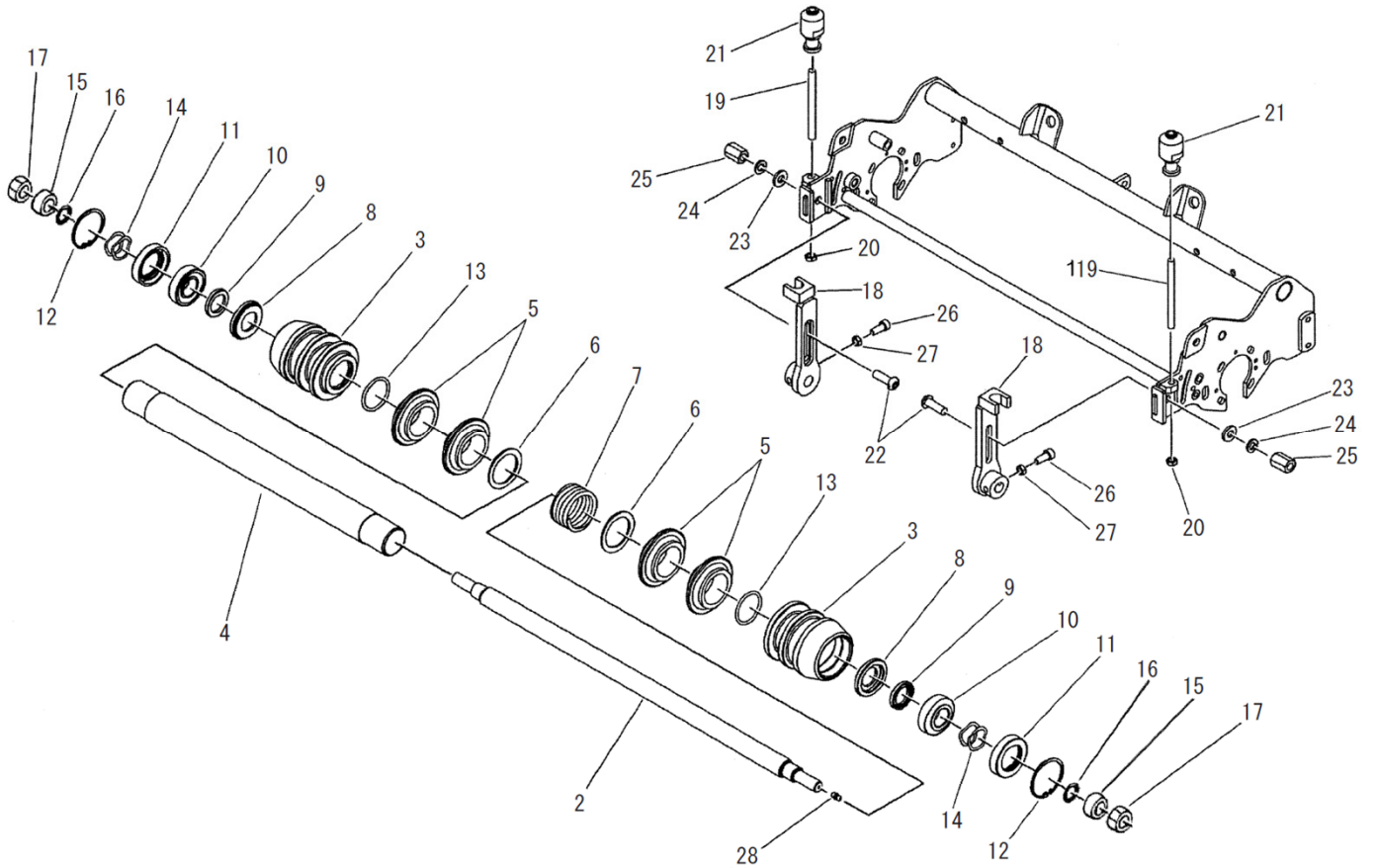
見出番号 Key No	部品番号 Parts No	部品名称 Parts Name		台当個数 Qty						互換性 R/P	適応号機 Application	型 寸 Description	備 考 Remarks
				ALL	BL	WL	HP- BL	HP- WL	BL5				
1	A62110340	WEIGHT	ウエイト			1							
2	A22990190	GASKET	ガスケット(パッキン)			1		1			M8x40,SW		
3	011511040	BOLT	ボルト			2		2					
4	026100010	WASHER	ワッシャ			2		2					
5	A22990230	GASKET	ガスケット(パッキン)			1		1					
6	011511025	BOLT	ボルト			2		2			M10x25,SW		
7	026100010	WASHER	ワッシャ			2		2					
8													
9													
10													
11													
12	060609002	GREASE NIPPLE	グリスニップル			1		1			1/4-28UNF	No.1, No.2, No.3 UNIT	
13	060609006	GREASE NIPPLE	グリスニップル			1		1			1/4-28UNF,90	No.4, No.5 UNIT	
12	A76360010	BRACKET	ブラケット			1		1					
13	A76360010	BRACKET	ブラケット			1		1					
14	011510830	BOLT	ボルト			2		2			M8x30,SW		
15	026100008	WASHER	ワッシャ			2		2					
16	020900008	NUT	ナット			2		2			M8		
17	A76200110	ROD	ロッド			1		1					
18	A98220990	SPRING	スプリング			1		1					
19	026100012	WASHER	ワッシャ			3		3					
20	022300012	NUT	ナット,U			1		1			M12,U		
21	031311230	PIN	ヒラアタマピン			1		1			φ 12x30		
22	031100012	SNAP PIN	スナップピン			1		1					
23	026100012	WASHER	ワッシャ			1		1					

FIG.315 REEL BLADE, CUTTER FRAME (BL5)  
 カイテンバ、カッターフレーム (BL5)



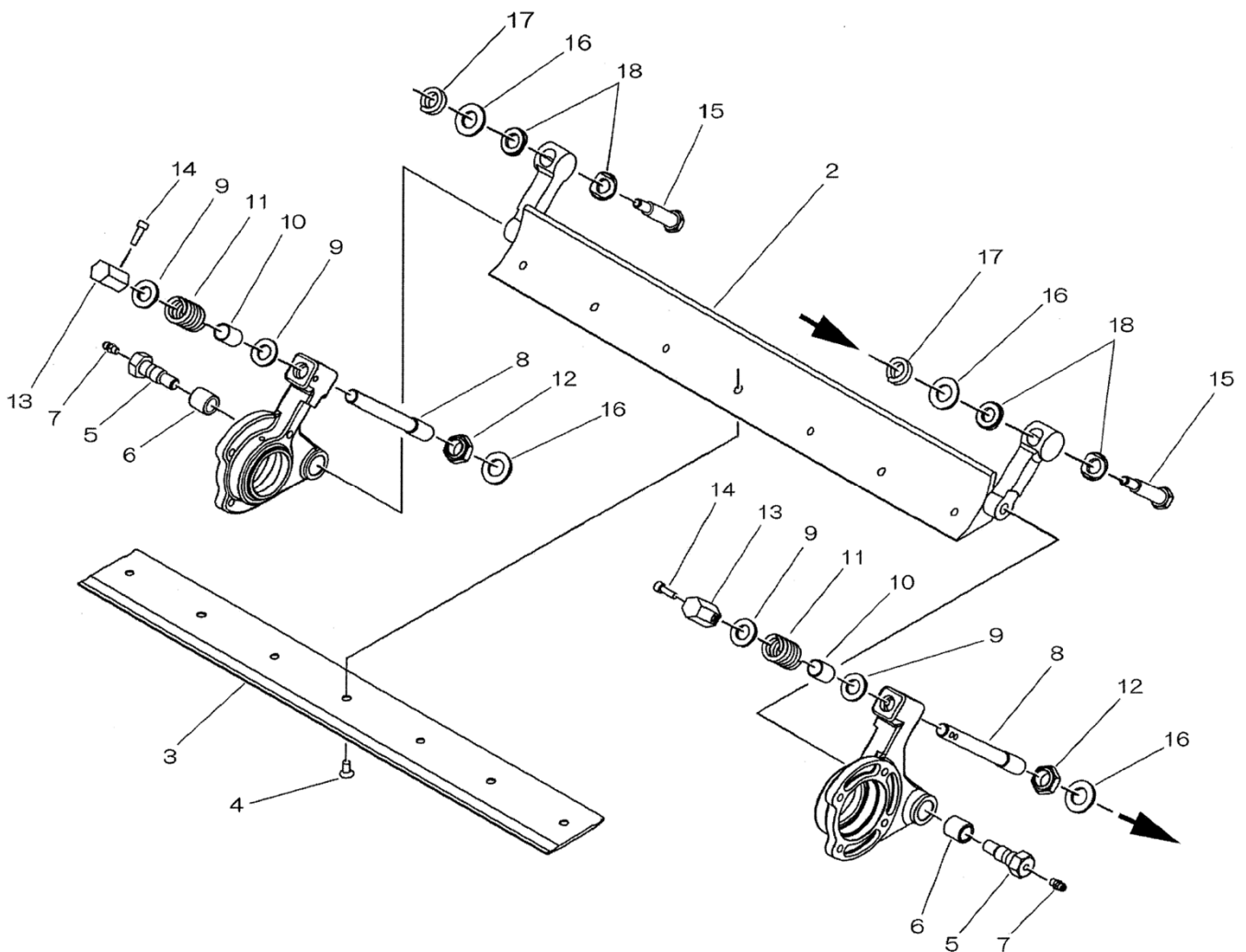
見出番号 Key No	部品番号 Parts No	部品名称 Parts Name		台当個数 Qty						互換性 R/P	適応号機 Application	型 寸 Description	備 考 Remarks
				ALL	BL	WL	HP- BL	HP- WL	BL5				
1	A74101051	FRAME	カッターフレーム						1				
2	A70151360	REEL:L7	カイテンバ:L7						1		φ 5inch, 7BLADE	No.2, No.4 UNIT	
3	A70151380	REEL:R7	カイテンバ:R7						1		φ 5inch, 7BLADE	No.1, No.3, No.5 UNIT	
4	A22360300	COUPLING	カップリング:L						1			No.2, No.4 UNIT	
5	A22360310	COUPLING	カップリング:R						1			No.1, No.3, No.5 UNIT	
6	A22260950	BEARING BOX	カッターメタル:L						1				
7	A22260970	BEARING BOX	カッターメタル:R						1				
8	050203130	OIL SEAL	オイルシール						2				
9	042532078	BEARING	テーパローラベアリング						2				
10	060610000	GREASE NIPPLE	グリスニップル						2		M6		
11	060609004	GREASE NIPPLE	グリスニップル						2		M6.90		
12	036100028	SNAP RING	スナップリング						1		φ 28	軸用	
13	A22330030	MOTOR BRACKET	モータブラケット						1				
14	015209029	SCREW	スクリュー						4		M8x20		
15	015300510	SCREW	スクリュー						1		M5x10		
16	A99240960	COLLER,SPRING	カラー:スプリング						1				
17	A98221150	SPRING	スプリング						1				
18	A99230240	COLLAR	カラー						1				
19	026109018	WASHER	ワッシャ						1				
20	027100012	SPRING WASHER	スプリングワッシャ						1				
21	010131225	BOLT	ボルト						1		M12x25		
22	A22330040	THATCHING BRACKET	サッチングブラケット						1				
23	015209030	SCREW	スクリュー						4		M8x18		
24	A22990220	GASKET	ガスケット						1				

FIG.316 FRONT ROLLER (BL5)  
フロントローラー (BL5)



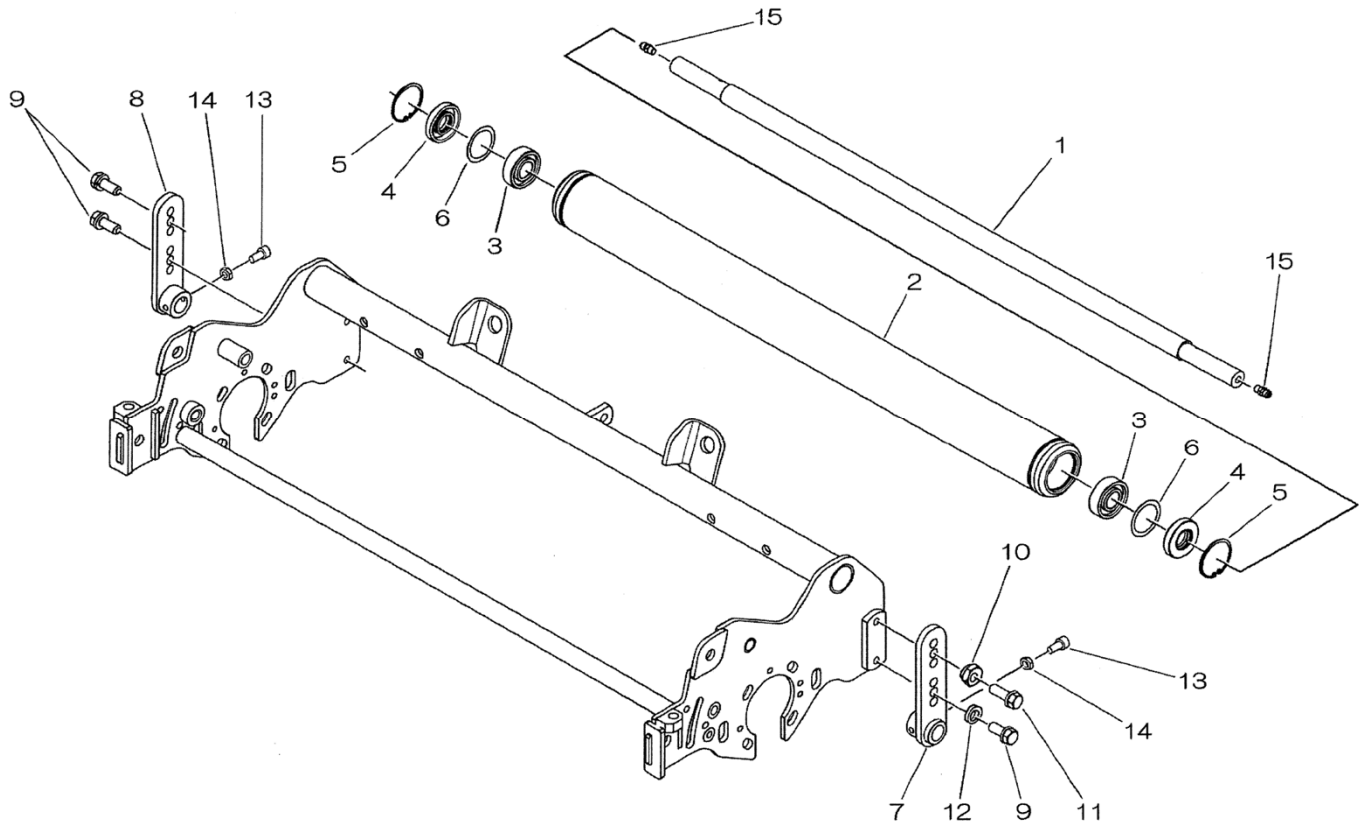
見出番号 Key No	部品番号 Parts No	部品名称 Parts Name	台当個数 Qty						互換性 R/P	適応号機 Application	型 寸 Description	備 考 Remarks
			ALL	BL	WL	HP- BL	HP- WL	BL5				
1	A72010342	FRONT ROLLER ASSY マエローラーASSY						1			Inc: 2~17	
2	A72460331	SHAFT シャフト						1				
3	A72110440	ROLLER ローラー						2				
4	A72120100	PIPE パイプ						1				
5	A72110430	ROLLER ローラー						14				
6	A99231410	COLLAR カラー						2				
7	A98220960	SPRING スプリング						1				
8	A72420010	SEAL CASE シールケース						2				
9	050309011	OIL SEAL:25387 オイルシール:25387						2				
10	042530205	BEARING テーパーローラーベアリング						2				
11	050209121	OIL SEAL オイルシール						2				
12	036500055	SNAP RING スナップリング						2		φ 55	穴用	
13	052100400	O-RING O-リング						2		P40		
14	A99240880	WAVE WASHER ウエイブワッシャー						4				
15	A99231790	COLLAR カラー						2				
16	052400250	O-RING O-リング						2		S25		
17	022409013	NUT ナット						2		M20xP1.5.U		
18	A72160780	BLACKET:LR ブラケット:LR						2				
19	A99432090	BOLT ナカボルト						2		M8		
20	020700008	NUT ナット						2		M8		
21	A70320020	ADJUSTER KNOB チヨウセツブ						2				
22	A99431840	BOLT ボルト						2		M10x30		
23	A99240200	WASHER ワッシャー						2				
24	027100010	SPRING WASHER スプリングワッシャー						2				
25	A99460230	NUT ナット						2		M10		
26	010709074	SCREW キャップスクリュー						2		M8x20		
27	020700008	NUT ナット						2		M8		
28	060609002	GREASE NIPPLE グリスニップル						2		1/4-28UNF		

FIG.317 BED KNIFE (BL5)  
 ベッドナイフ (BL5)



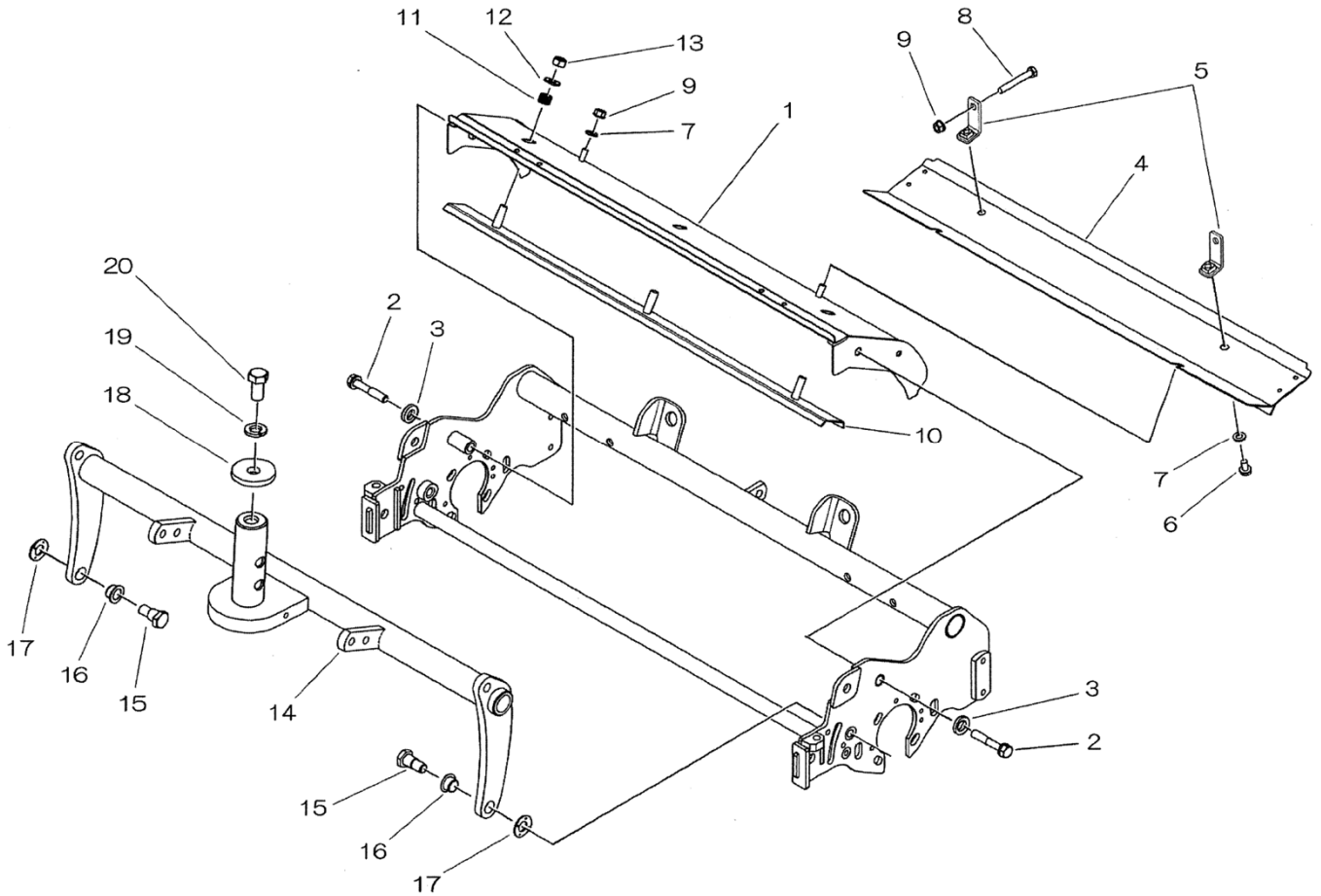
見出番号 Key No	部品番号 Parts No	部品名称 Parts Name	台当個数 Qty						互換性 R/P	適応号機 Application	型寸 Description	備考 Remarks
			ALL	BL	WL	HP- BL	HP- WL	BL5				
1	A70010600	BED KNIFE ASSY:22	シタハダイASSY:22						1			Inc: 2~4
2	A70110430	BED BAR:22	シタハダイ:22						1			
3	A70430070	BED KNIFE:4.5mm	シタハ:22(4.5ハイス)						1	22inch.t4.5	ハイス	
3	A70430281	BED KNIFE:4.5mm	シタハ:22(4.5金鋼)						1	22inch.t4.5	全鋼, OP	
4	A99480030	SET SCREW	サラビス(-)						7	M6x12		
5	A99430330	BOLT:PIVOT	ダンツキボルト						2			
6	A98510120	BUSH	ブッシュ						2			
7	060609002	GREASE NIPPLE	グリスニップル						2	1/4-28UNF		
8	A70310120	ADJUST BOLT	チョウセツボルト						2			
9	026100012	WASHER	ワッシャ						4			
10	A99231710	COLLAR	カラー						2			
11	A98221130	SPRING	スプリング						2			
12	022409012	NUT	ナット						2	M14xP1.5.U		
13	A70320150	ADJUST NUT	チョウセツナット						2			
14	010709061	SCREW	キャップスクリュー						2			
15	A99432080	BOLT	ダンツキボルト						2			
16	026200014	WASHER	ワッシャ						4			
17	A98221140	SPRING	スプリング						2			
18	A99231230	COLLAR	カラー						4			

FIG.318 REAR ROLLER (BL5)  
リヤローラー (BL5)



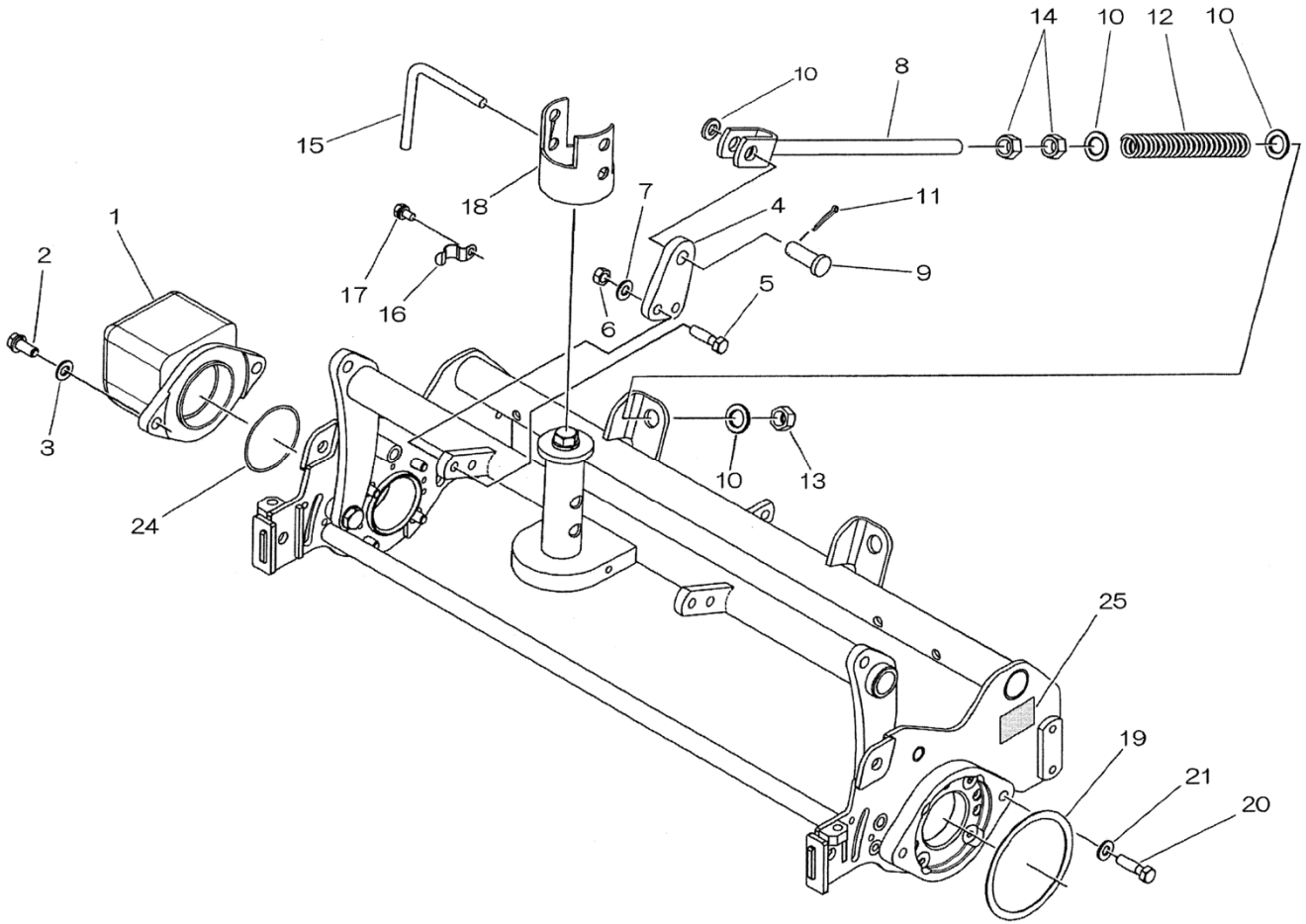
見出番号 Key No	部品番号 Parts No	部品名称 Parts Name	台当個数 Qty						互換性 R/P	適応号機 Application	型 寸 Description	備 考 Remarks
			ALL	BL	WL	HP- BL	HP- WL	BL5				
1~6	A72010451	REAR ROLLER ASSY										
1	A72460391	SHAFT										
2	A72100200	REAR ROLLER COMPL										
3	040136202	BALL BEARING								#6202		
4	050209128	OIL SEAL										
5	036100035	SNAP RING								φ 35	軸用	
6	A99240950	WAVE WASHER										
7	A72160800	BRACKET:RH										
8	A72160790	BRACKET:LH										
9	011510820	BOLT								M8x20.SW		
10	A72170060	CAM										
11	011510825	BOLT								M8x25.SW		
12	026100008	WASHER										
13	010709063	SCREW										
14	020300006	NUT								M6		
15	060609002	GREASE NIPPLE								1/4-28UNF		

FIG.319 CUTTER COVER (BL5)  
 カッターカバー (BL5)



見出番号 Key No	部品番号 Parts No	部品名称 Parts Name	台当個数 Qty						互換性 R/P	適応号機 Application	型 寸 Description	備 考 Remarks
			ALL	BL	WL	HP- BL	HP- WL	BL5				
1	A74251080	CUTTER COVER;F カッターカバー;F						1				
2	011510845	BOLT ボルト						2		M8x45,SW		
3	026100008	WASHER ワッシャ						2				
4	A74250960	CUTTER COVER;R カッターカバー;R						1				
5	A74350380	BRACKET ブラケット						2				
6	011150612	BOLT ボルト						2		M6x12,SW		
7	026100006	WASHER ワッシャ						4				
8	010110645	BOLT ロックボルト						2		M6x45		
9	021300006	NUT ナット						4		M6,SW		
10	A74350350	BUFFLE PLATE シヤフウバン;22						1				
11	A98221120	SPRING スプリング						3				
12	026100008	WASHER ワッシャ						6				
13	022300008	NUT ナット;U						3		M8,U		
14	A76100480	DRAW ARM ドロアーム						1				
15	A99432100	BOLT ダンツキボルト						2				
16	A98510640	BUSH ブッシュ						2				
17	A99240970	THRUST WASHER スラストワッシャ						2				
18	026109032	WASHER ワッシャ						1				
19	027100012	SPRING WASHER スプリングワッシャ						1				
20	010131225	BOLT ボルト						1		M12x25		

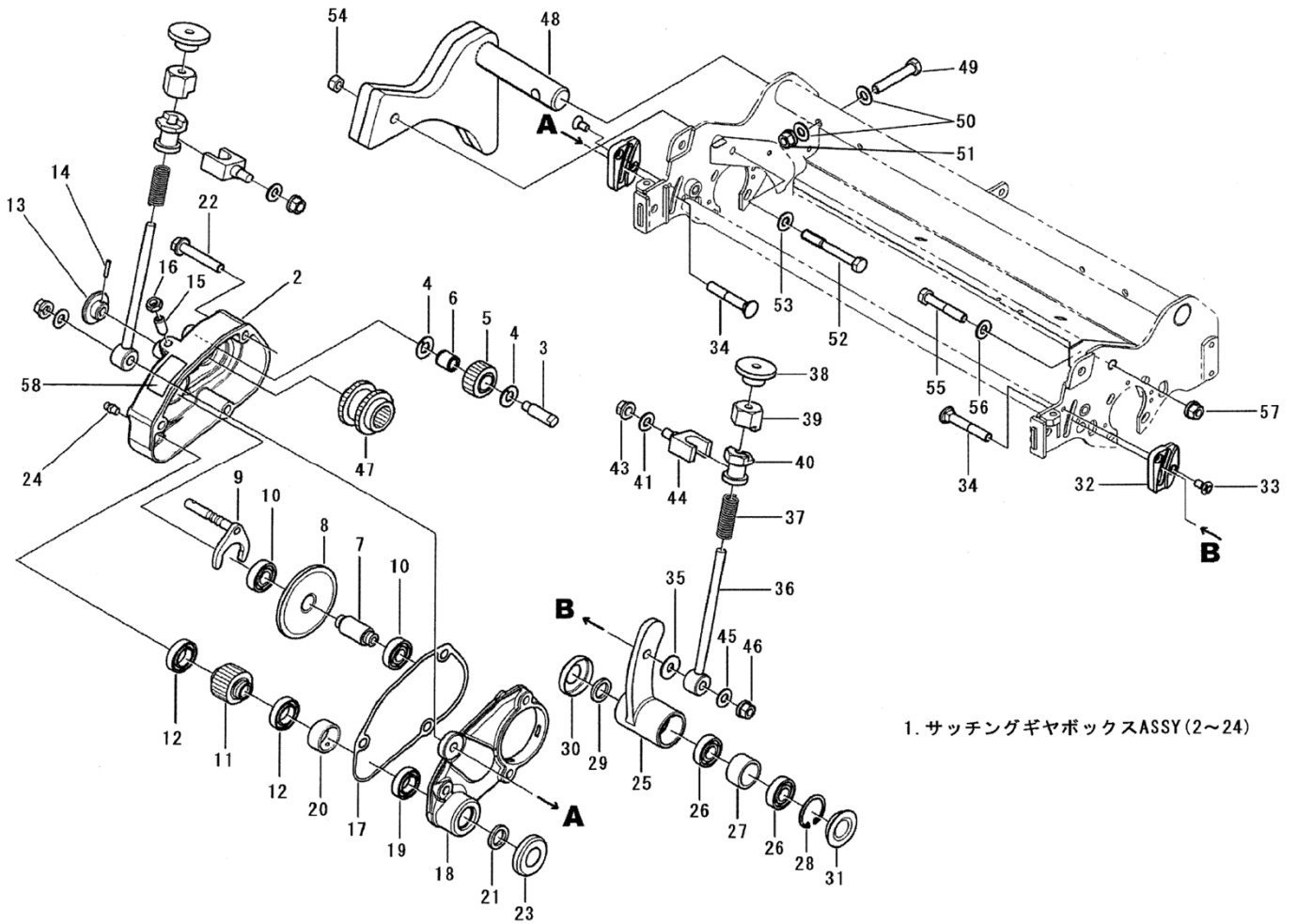
FIG.320 ACCESSORY (BL5)  
フソクピン (BL5)



見出番号 Key No	部品番号 Parts No	部品名称 Parts Name		台当個数 Qty						互換性 R/P	適応号機 Application	型寸 Description	備考 Remarks
				ALL	BL	WL	HP- BL	HP- WL	BL5				
1	A62110390	WEIGHT	ウエイト						1				
2	011510820	BOLT	ボルト						2		M8x20,SW		
3	026100008	WASHER	ワッシャ						2				
4	A76360010	BRACKET	ブラケット						1				
5	011510830	BOLT	ボルト						2		M8x30,SW		
6	021500008	NUT	ナット						2		M8,SW		
7	026100008	WASHER	ワッシャ						2				
8	A76200110	ROD	ロッド						1				
9	031311230	PIN	ヒラアタマピン						1		φ 12x30		
10	026100012	WASHER	ワッシャ						4				
11	030103220	SPLIT PIN	スプリットピン						1		φ 3.2x20		
12	A98220990	SPRING	スプリング						1				
13	022300012	NUT	ナット						1		M8,U		
14	020900012	NUT	ナット						2		M8		
15	A44420051	PIN	ピン						1				
16	A98220980	SPRING	スプリング(イタバネ)						1				
17	011150612	BOLT	ボルト						1		M6x12,SW		
18	A76240010	COVER	カバー						1				
19	A22990220	GASKET	ガスケット						1				
20	011511030	BOLT	ボルト						2		M10x30,SW		
21	026100010	WASHER	ワッシャ						2				
22													
23													
24	052400530	O-RING	O-リング						1		G53		
25	A90210082	ID-PLATE	IDプレート						1				



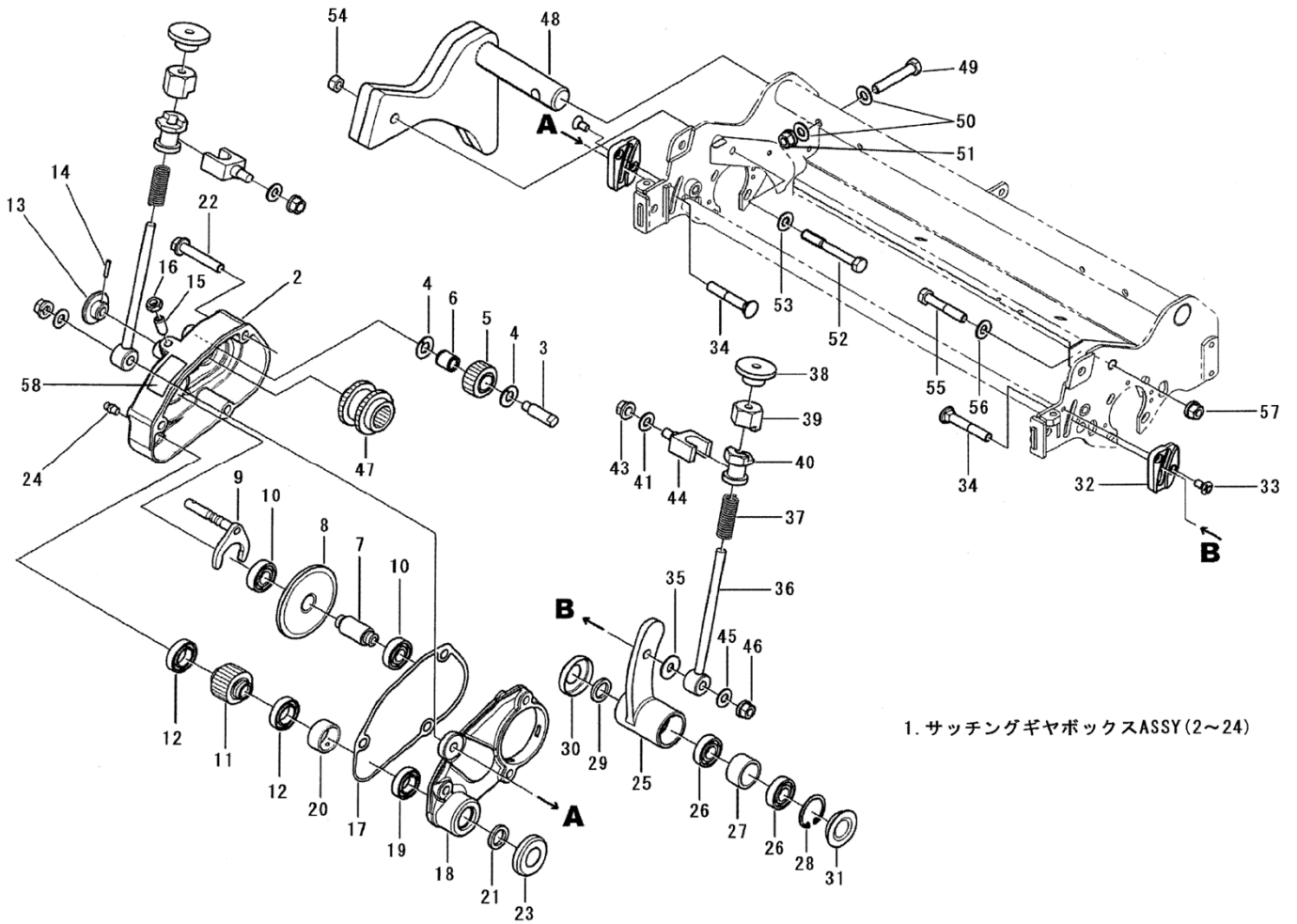
FIG.321 GEAR CASE (BL5)  
 サッチングギヤケース (BL5)



1. サッチングギヤボックスASSY (2~24)

見出番号 Key No	部品番号 Parts No	部品名称 Parts Name	台当個数 Qty						互換性 R/P	適応号機 Application	型 寸 Description	備 考 Remarks
			ALL	BL	WL	HP- BL	HP- WL	BL5				
1	A22000240	THATCHING GEAR ASSY						1			Inc: 2~24	
1	A22000250	THATCHING GEAR ASSY						1				
2	A22160190	COVER						1				
2	A22160230	COVER						1				
3	A22210380	SHAFT						1				
3	A22210400	SHAFT						1				
4	A99240930	WAHER						2				
5	A22310610	GEAR						1				
6	A98560550	BEARRING						1				
7	A22210370	SLIDE SHAFT						1				
8	A22310600	SLIDE GEAR						1				
9	A24220080	SHIFTING ROD						1				
10	040106001	BALL BEARING						2		#6001		
11	A22310620	GEAR						1				
12	A98560560	BEARRING						2		#6903		
13	A99570230	THATCHING KNOB						1				
14	030300316	SPRING PIN						1		φ 3x16		
15	A22910240	CLUTCH PARTS						1				
16	020700008	NUT						1		M8		
17	A22990210	GASKET						1				
18	A22160210	COVER						1				
18	A22160260	COVER						1				
19	040136902	BEARING 6902LU						1		#6902		
20	A99231660	COLLAR						1				
21	A98530240	OIL SEAL						1				
22	010800845	BOLT						3		M8x45		
23	A22160050	CAP						1				
24	060609002	GREASE NIPPLE						3		1/4-24UNF		
25	A22110270	THATCHING METAL:L						1				
25	A22110290	THATCHING METAL:R						1				
26	040106001	BALL BEARING						2		#6001		
27	A99231690	COLLAR						1				
28	036500028	SNAP RING						1		φ 28	穴用	
29	A98530240	OIL SEAL						1				
30	A22160050	CAP						1				

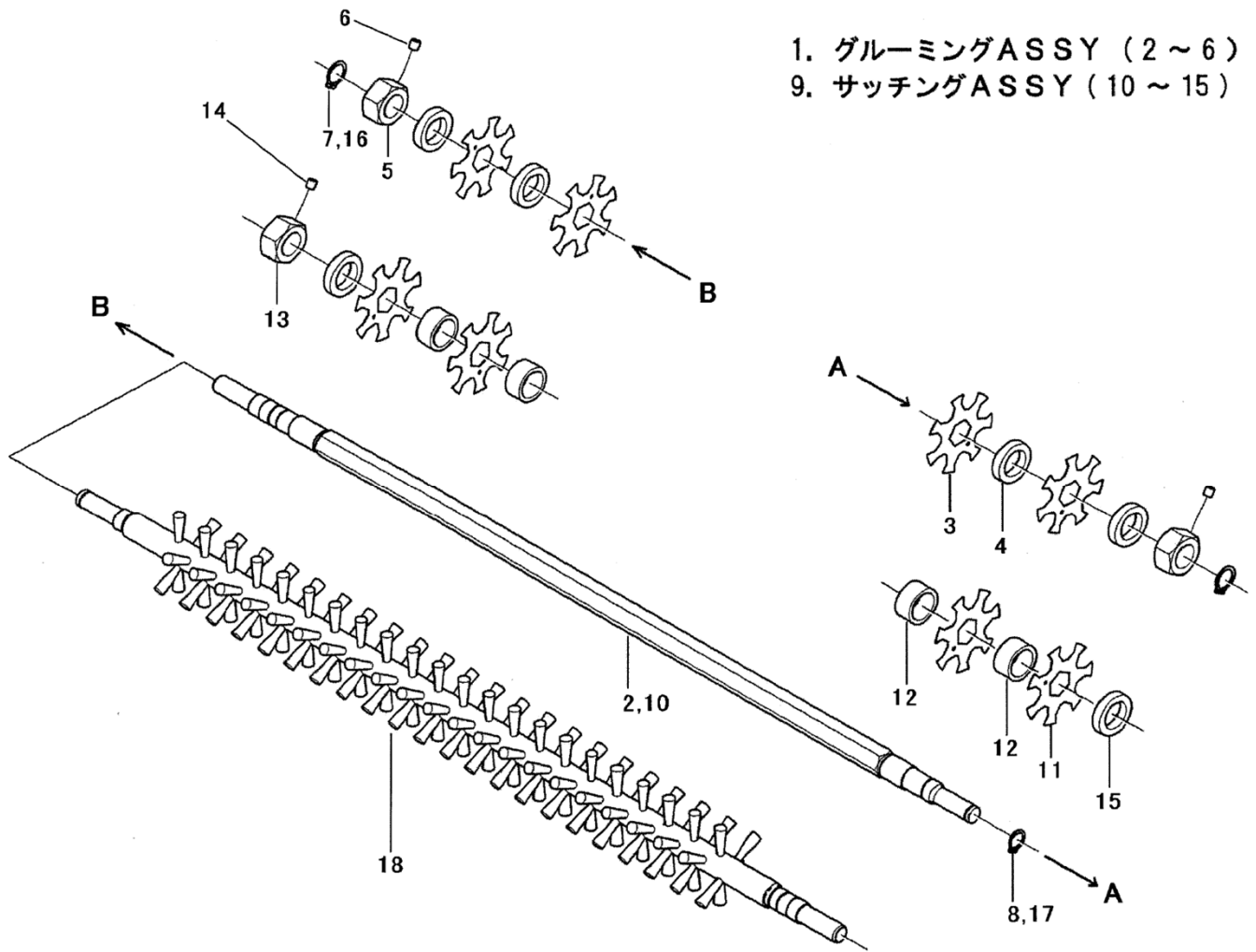
FIG.321 GEAR CASE (BL5)  
 サッチングギヤケース (BL5)



1. サッチングギヤボックスASSY (2~24)

見出番号 Key No	部品番号 Parts No	部品名称 Parts Name	台当個数 Qty						互換性 R/P	適応号機 Application	型 寸 Description	備 考 Remarks
			ALL	BL	WL	HP- BL	HP- WL	BL5				
31	A98120830	RUBBER						1				
32	A74350450	GUIDE PLATE						2				
33	015300612	SCREW						4		M6x12		
34	A99432060	BOLT						2		M8x50		
35	026109103	WASHER						1				
36	A99430520	THACHING ADJUST BOLT						2				
37	A98220230	SPRING						2				
38	A99570040	KNOB						2				
39	A99570050	KNOB						2				
40	A99570060	KNOB						2				
41	026100008	WASHER						2				
42												
43	021500008	NUT						2		M8.SW		
44	A99430530	BOLT						2		M8		
45	026100008	WASHER						2				
46	021500008	NUT						2		M8.SW		
47	A22310590	REEL BLADE GEAR						1				
48	A62100030	WEIGHT						1				
49	010310845	BOLT						1		M8x45		
50	026100008	WASHER						2				
51	021500008	NUT						1		M8.SW		
52	010310865	BOLT						1		M8x55		
53	026100008	WASHER						1				
54	021500008	NUT						1		M8.SW		
55	010310845	BOLT						1		M8x45		
56	026100008	WASHER						1				
57	021500008	NUT						1		M8.SW		
58	A90360110	INDICATING MARK						1				

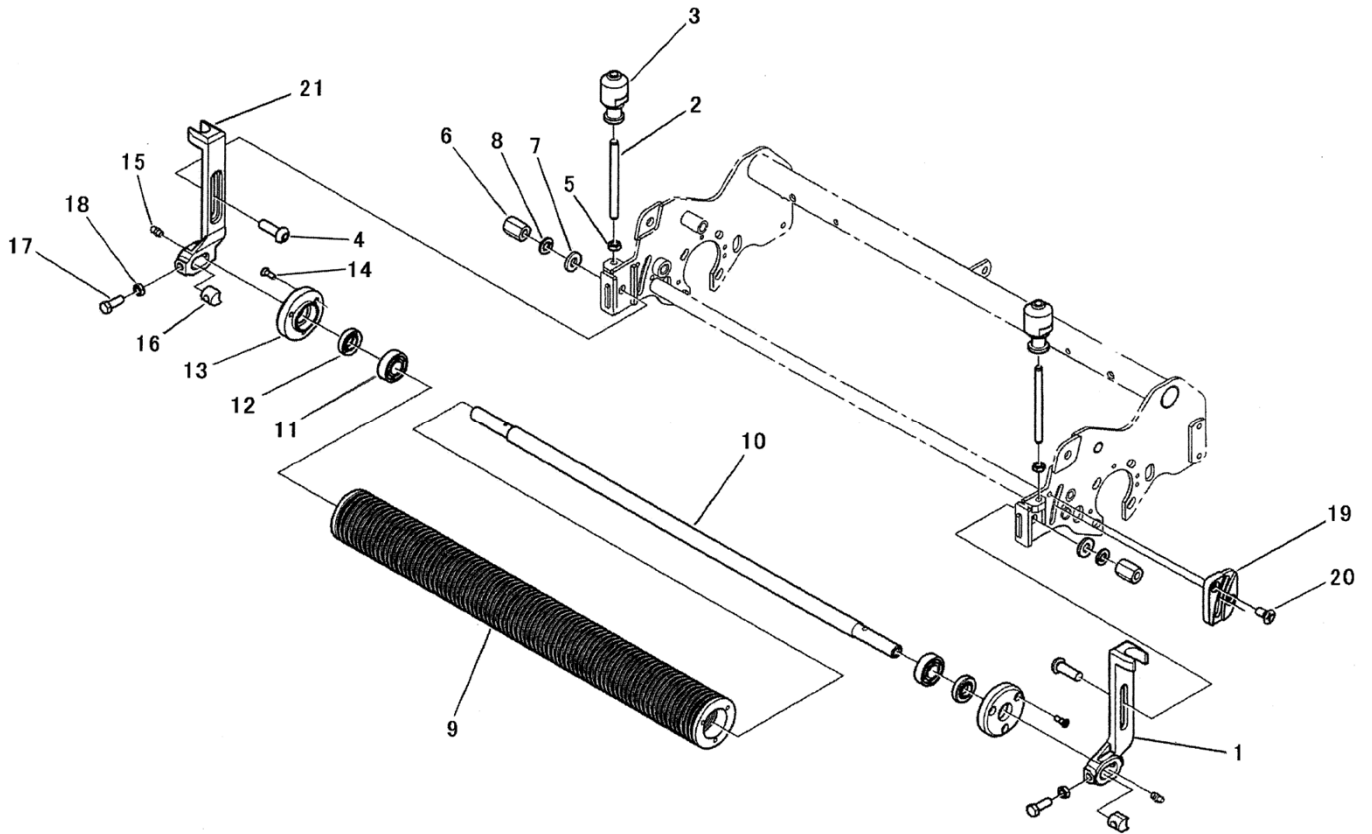
FIG.322 CUTTER (BL5)  
 グルーミングカッター (BL5)



- 1. グルーミングASSY (2~6)
- 9. サッチングASSY (10~15)

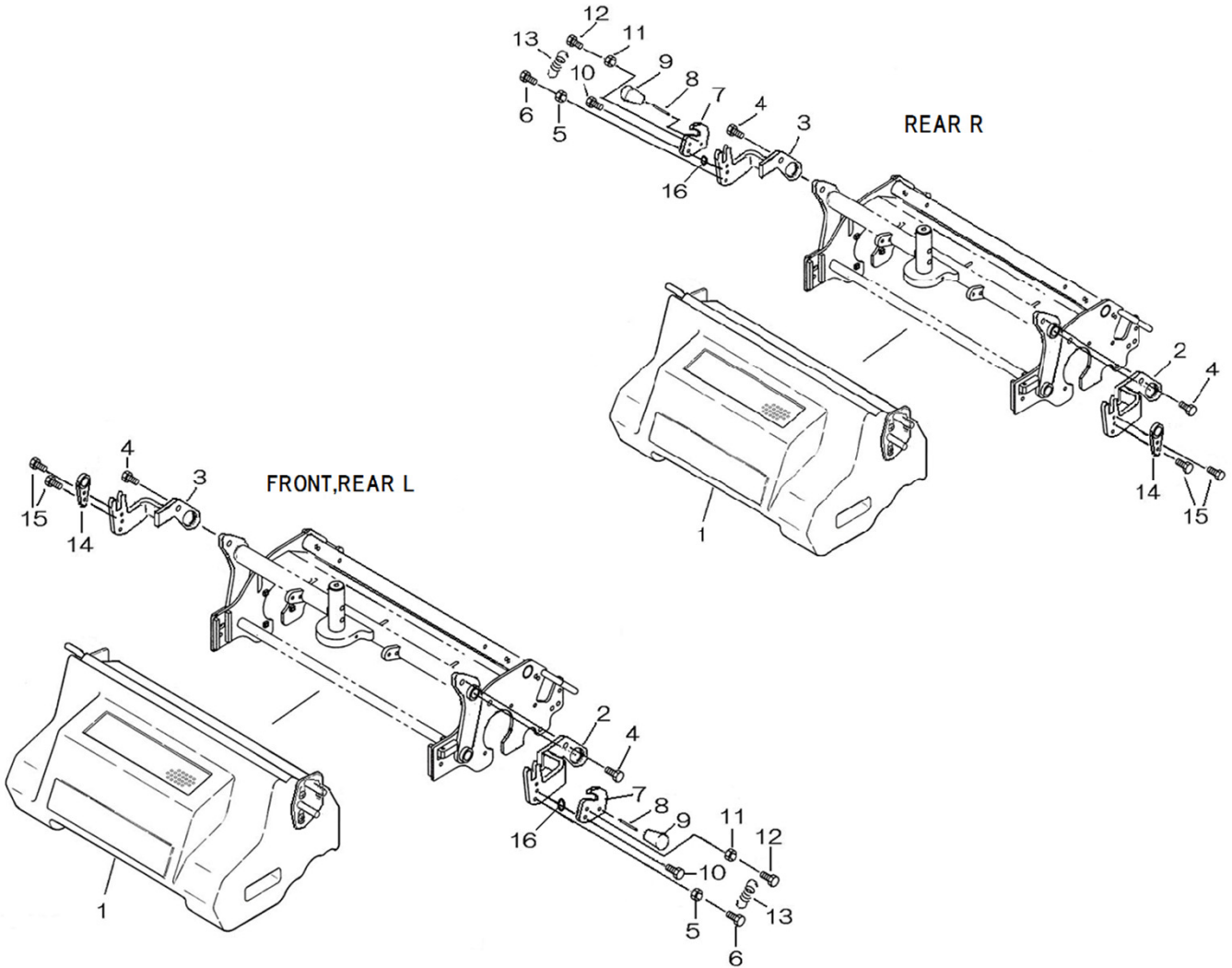
見出番号 Key No	部品番号 Parts No	部品名称 Parts Name		台当個数 Qty						互換性 R/P	適応号機 Application	型 寸 Description	備 考 Remarks
				ALL	BL	WL	HP- BL	HP- WL	BL5				
1	A70250090	GROOMING ASSY:SR	グルーミングASSY:MG						1				Inc: 2~6
2	A70370060	SHAFT	サッチングシャフト:MG						1				
3	A70360040	CUTTER	カッター(デビル)						77				
4	A99231670	COLLER	カラー						78				
5	A99460250	NUT	ナット						2		M17xP1		
6	A99480210	SCREW	スクリュ						2		M6		
7	036100015	SNAP RING	スナップリング						2		φ 15	軸用	
8	036100012	SNAP RING	スナップリング						1		φ 12	軸用	
9	A70350070	THATCHING ASSY	サッチングASSY:MG						1				Inc: 10~15
10	A70370060	SHAFT	サッチングシャフト:MG						1				
11	A70360040	CUTTER	カッター(デビル)						39				
12	A99231680	COLLER	カラー						38				
13	A99460250	NUT	ナット						2		M17xP1		
14	A99480210	SCREW	スクリュ						2		M6		
15	A99231670	COLLER	カラー						2				
16	036100015	SNAP RING	スナップリング						2		φ 15	軸用	
17	036100012	SNAP RING	スナップリング						1		φ 12	軸用	
18	A70200100	BRUSH	カイテンブラシ:MG						1				

FIG.323 ROLLER (BL5)  
グルーミングローラー (BL5)



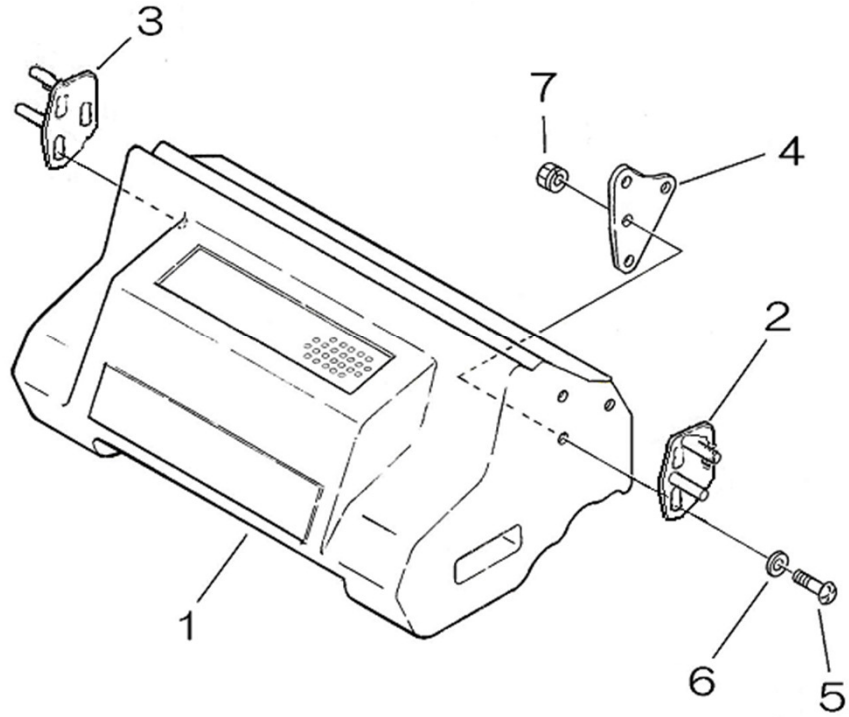
見出番号 Key No	部品番号 Parts No	部品名称 Parts Name		台当個数 Qty						互換性 R/P	適応号機 Application	型 寸 Description	備 考 Remarks
				ALL	BL	WL	HP- BL	HP- WL	BL5				
1	A72160221	BRACKET	ブラケット						1				
2	A99432090	BOLT	ナガボルト						2		M8		
3	A70320020	ADJUST BOLT	チョウセイボルト						2				
4	A99431840	BOLT	タンツキボルト						2				
5	020700008	NUT	ナット						2		M8		
6	A99460230	NUT	ナット						2		M10		
7	A99240200	WASHER	ワッシャ						2				
8	027100010	SPRING WASHER	スプリングワッシャ						2				
9	A72110400	GROOMING ROLLER	グルーミングローラー						1				
10	A72460220	SHAFT	シャフト						1				
11	040136202	BALL BEARING	ボールベアリング						2		#6202		
12	A98530040	OIL SEAL	オイルシール						2				
13	A72410050	ROLLER CAP	ローラキャップ						2				
14	A99480160	SCREW	サラビス						6		M5x15		
15	060609002	GREASE NIPPLE	グリスニップル						2		1/4-28UNF		
16	A99210010	SPACER	スペーサ						2				
17	010310822	BOLT	ボルト						2		M8x22		
18	020700008	NUT	ナット						2		M8		
19	A74350450	GUIDE PLATE	ガイドプレート						2				
20	015300612	SCREW	スクリュー						4		M6x12		
21	A72160201	BRACKET	ブラケット						1				

FIG.324 BUCKET ASSY (BL5)  
バケツASSY (BL5)



見出番号 Key No	部品番号 Parts No	部品名称 Parts Name	台当個数 Qty						互換性 R/P	適応号機 Application	型寸 Description	備考 Remarks
			ALL	BL	WL	HP- BL	HP- WL	BL5				
1	A82010361	BUCKET ASSY									OP、FIG325	
2	A82270110	STAY									OP	
3	A82270120	STAY									OP	
4	011511025	BOLT								M10x25,SW	OP	
5	020100006	NUT								M6	OP	
6	010110625	BOLT								M6x25	OP	
7	A82140150	PLATE									OP	
8	030300645	SPRING PIN								φ 6x45	OP	
9	398180910	GRIP									OP	
10	A99432250	BOLT									OP	
11	020100006	NUT								M6	OP	
12	010110616	BOLT								M6x16	OP	
13	A98221170	SPRING									OP	
14	A82140140	PLATE									OP	
15	011310616	BOLT								M6x16,SW	OP	
16	A99240430	WASHER									OP	

FIG.325 BUCKET (BL5)  
バケツ (BL5)

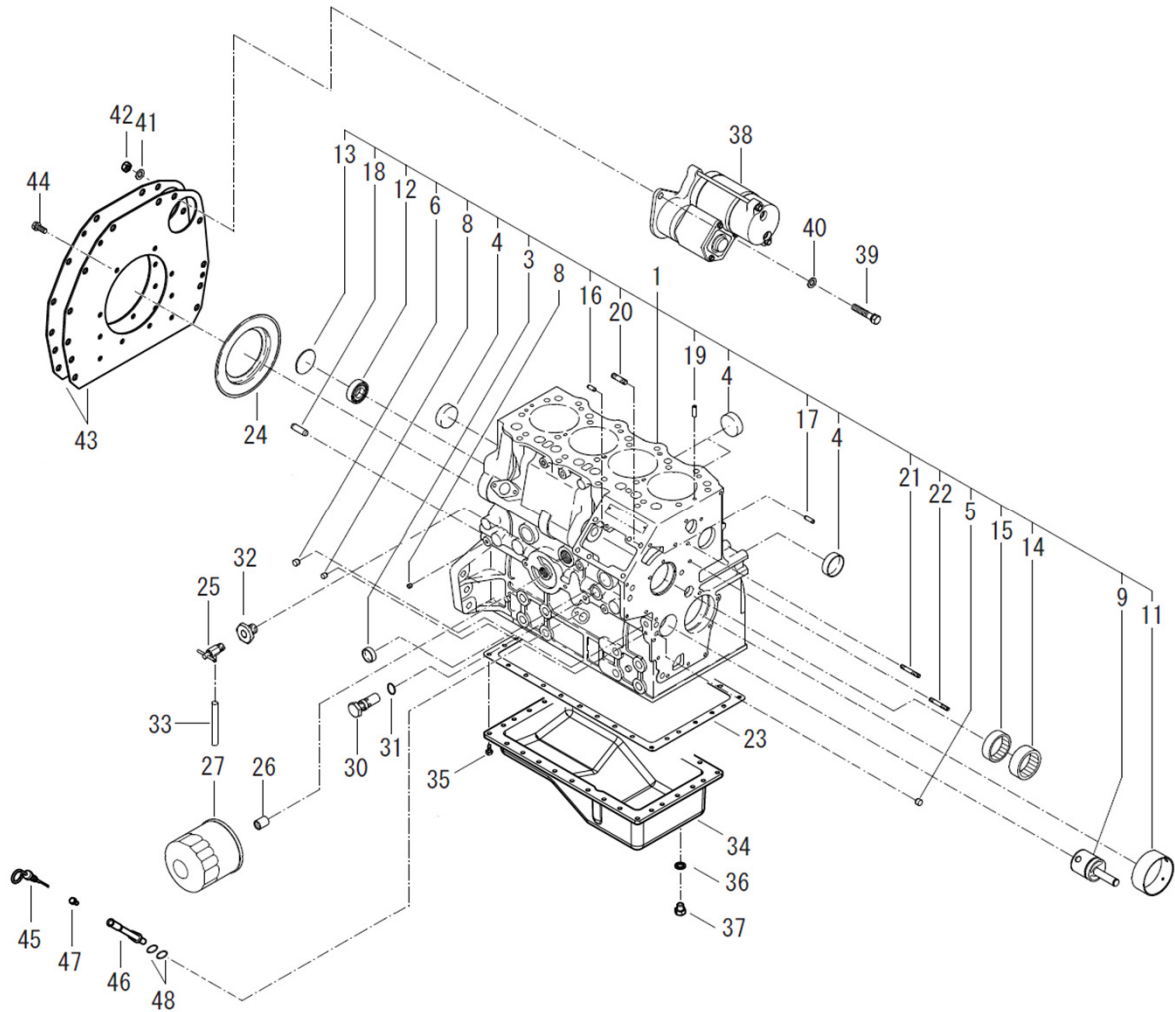


見出番号 Key No	部品番号 Parts No	部品名称 Parts Name	台当個数 Qty						互換性 R/P	適応号機 Application	型 寸 Description	備 考 Remarks
			ALL	BL	WL	HP- BL	HP- WL	BL5				
1	A82110172	BUCKET バケツ: R(SR525)S										OP
2	A82360251	FITTING ブラケット										OP
3	A82360241	FITTING ブラケット										OP
4	A82140130	PLATE プレート										OP
5	015100620	SCREW スクリュ								M6x20		OP
6	026100006	WASHER ワッシャ										OP
7	021300006	NUT ナット								M6.SW		OP

# エンジン編 (ENGINE)

N844L

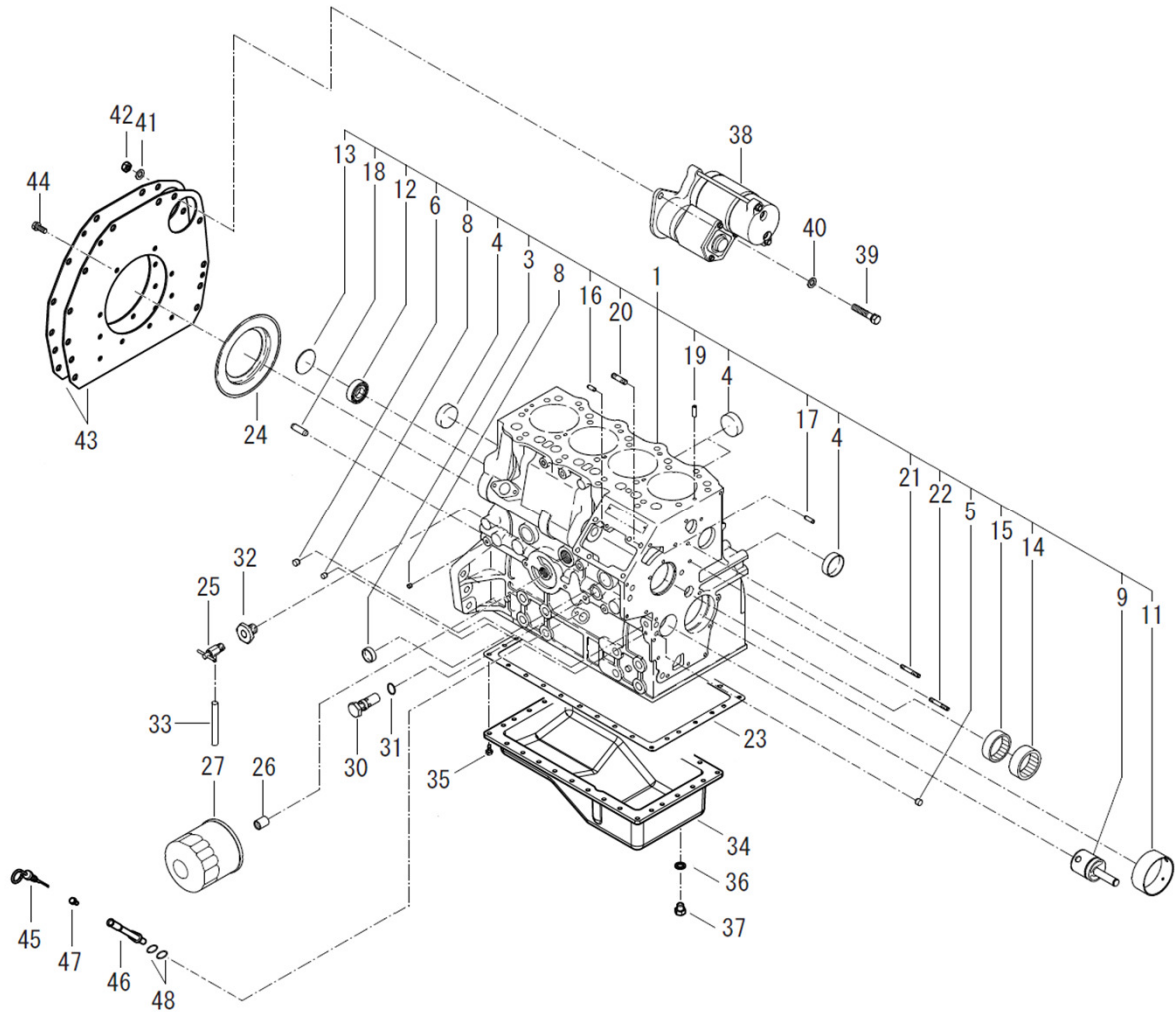
FIG.401 CYLINDER BLOCK  
シリンダブロック



見出番号 Key No	部品番号 Parts No	部品名称 Parts Name	台当個数 Qty						互換性 R/P	適応号機 Application	型 寸 Description	備 考 Remarks
			ALL	BL	WL	HP- BL	HP- WL	BL5				
1	110101910	CYLINDER BLOCK:CHB					1	1				
3	064210025	SEALING CAP					2	2				
4	064209055	SEALING CAP					5	5				
5	198466010	PLUG					3	3				
6	198466020	PLUG					2	2				
7												
8	198466030	PLUG					4	4				
9	165296260	SHAFT.IDLE GEAR					1	1				
11	198517222	BUSHING:STD					1	1				
12	040106203						1	1				
13	064100045	EXPANSION PLUG					1	1				
14	042309018	NEEDLE BEARING					1	1				
15	042309017	NEEDLE BEARING					1	1				
16	030500612	DOWEL PIN					2	2				
17	030500616	DOWEL PIN					2	2				
18	030501025	DOWEL PIN					2	2				
19	030309005	SPRING PIN					2	2				
20	010109441	BOLT					3	3				
21	012110635	STUD BOLT					1	1				
22	012110660	STUD BOLT					1	1				
23	110996860	GASKET					1	1				
24	050209083	OIL SEAL					1	1				
25	198736050	COCK					1	1				
26	140546020	JOINT.FILTER					1	1				
27	140517020	FILTER.OIL					1	1				
28												
29												
30	140036220	VALVE ASSY.RELIEF					1	1				
31	052109078	O-RING					1	1				
32	198486770	CONNECTOR					1	1				
33	068116250	VINYL TUBE					1	1				
34	110701320	OIL PAN					1	1				
35	011310620	BOLT					30	30				
36	025100012	SEAL WASHER					2	2				
37	010411212	BOLT					2	2				

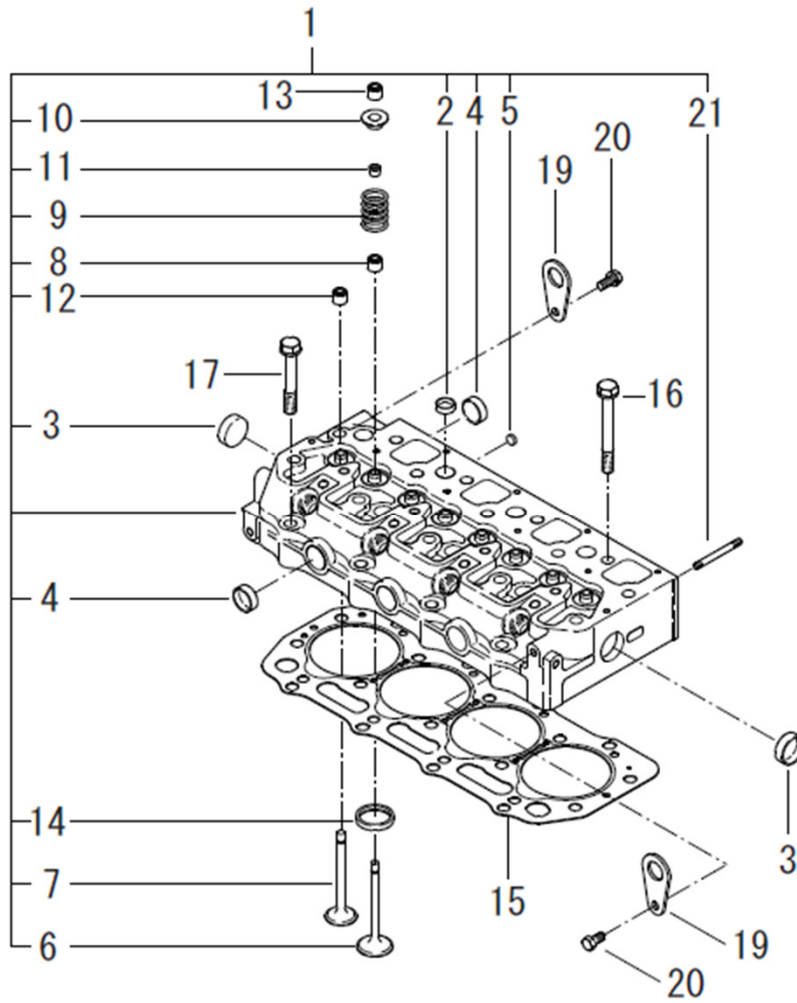


FIG.401 CYLINDER BLOCK  
シリンダブロック



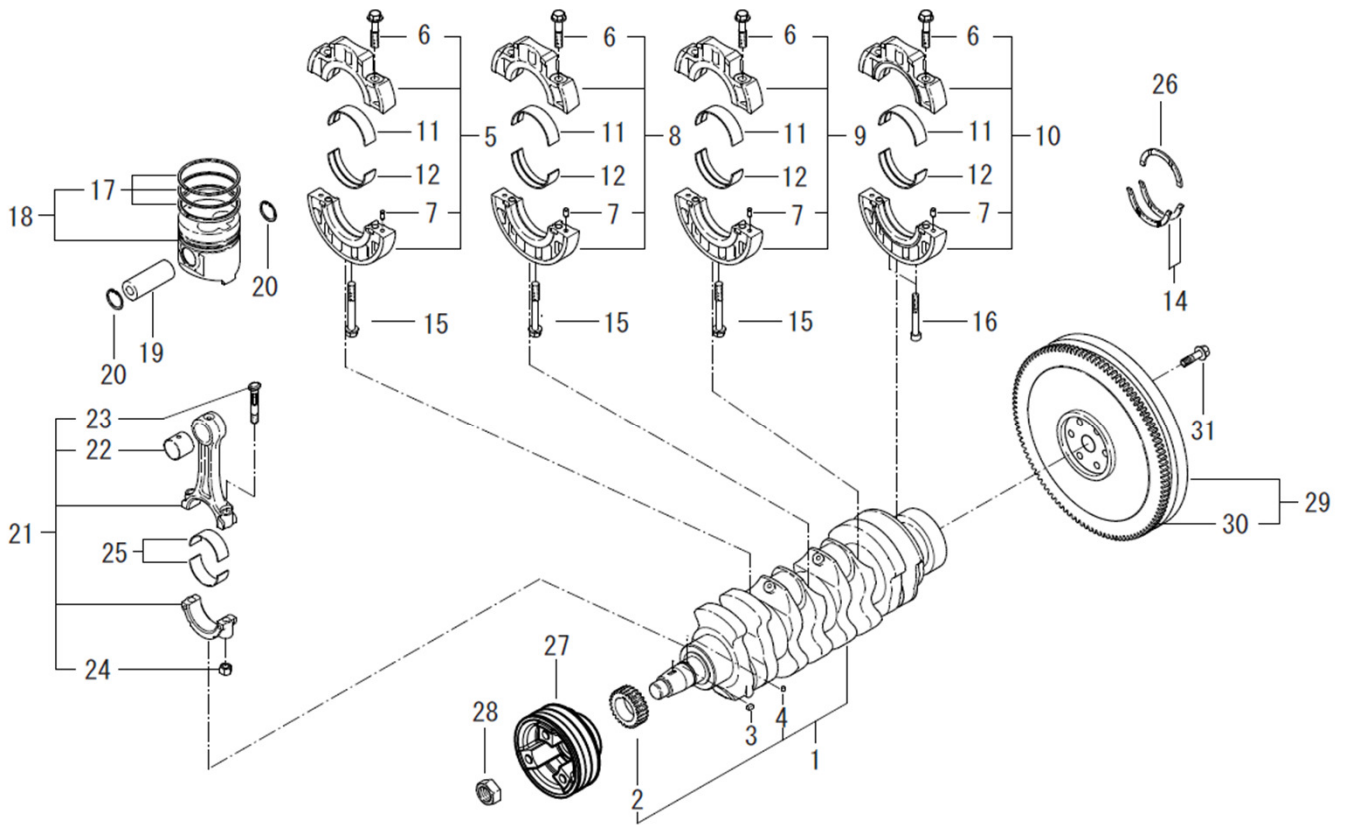
見出番号 Key No	部品番号 Parts No	部品名称 Parts Name	台当個数 Qty						互換性 R/P	適応号機 Application	型 寸 Description	備 考 Remarks
			ALL	BL	WL	HP- BL	HP- WL	BL5				
38	185086530	MOTOR ASSY.STARTING				1	1					
39	010311030	BOLT				2	2					
40	026100010	WASHER				2	2					
41	027100010	LOCK WASHER				2	2					
42	020900010	NUT				2	2					
43	110361260	REARPLATE				2	2					
44	011510820	BOLT				10	10					
45	198416320	GAUGE COMPL				1	1					
46	110756460	GUIDE				1	1					
47	011310612	BOLT				1	1					
48	052109113	O-RING				2	2					

FIG.402 CYLINDER HEAD  
シリンダヘッド



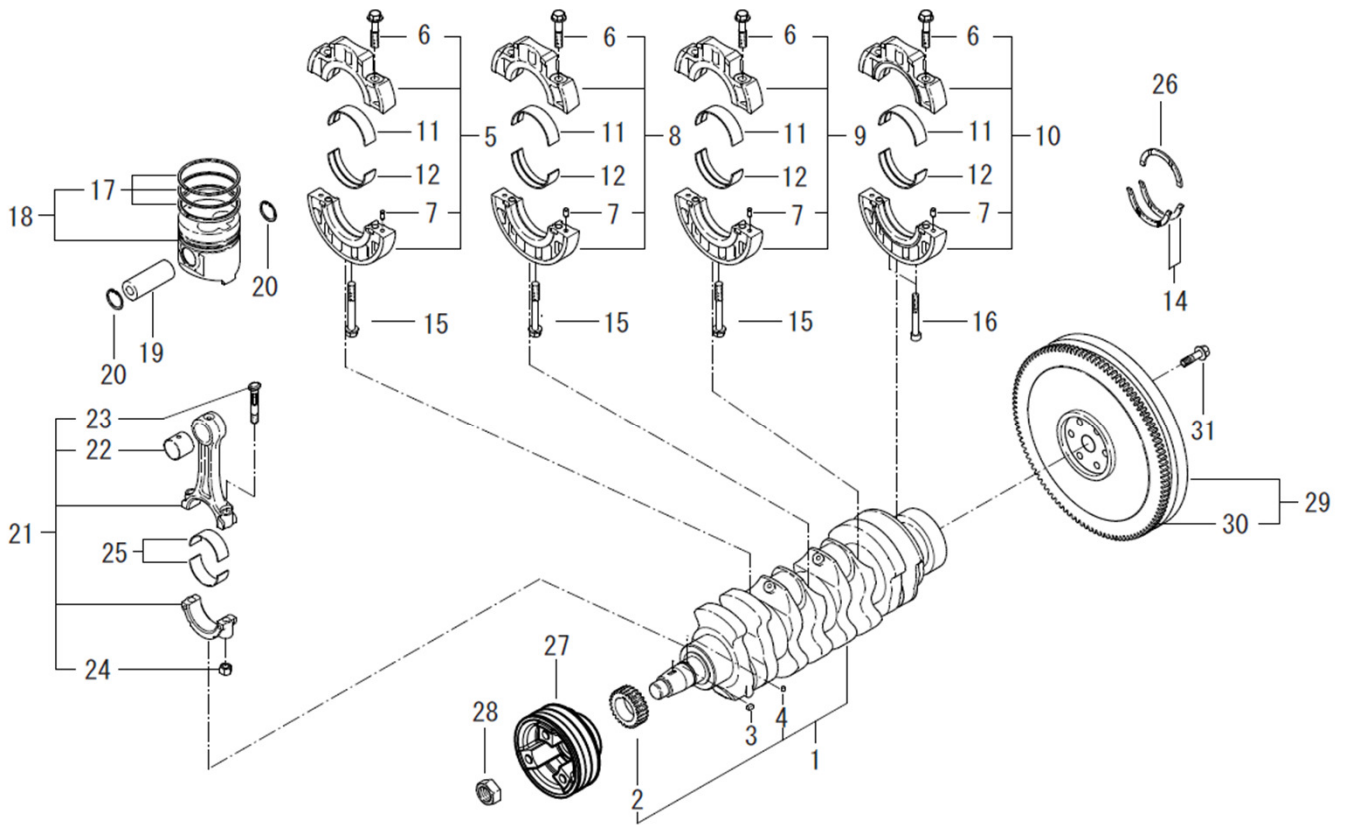
見出番号 Key No	部品番号 Parts No	部品名称 Parts Name	台当個数 Qty						互換性 R/P	適応号機 Application	型 寸 Description	備 考 Remarks
			ALL	BL	WL	HP- BL	HP- WL	BL5				
1	111011390	HEAD ASSY.CYLINDER					1	1				
2	064210018	SEALING CAP					7	7				
3	064210030	SEALING CAP					2	2				
4	064210025	SEALING CAP					6	6				
5	064210010	SEALING CAP					3	3				
6	120166380	VALVE.INTAKE					4	4				
7	120176380	VALVE.EXHAUST					4	4				
8	120406070	SEAL.VALVE GUIDE:IN					4	4				
9	198216700	SPRING					8	8				
10	120186080	RETAINER					8	8				
11	120226070	COTTER					16	16				
12	120406050	SEAL.VALVE GUIDE:EX					4	4				
13	120216041	CAP VALVE					8	8				
14	110136400	VALVE. SEAT					4	4				
15	111147751	GASKET.CYLINDER HEAD					1	1				
	111147761	GASKET.CYLINDER HEAD					1	1				
	111147771	GASKET.CYLINDER HEAD					1	1				
16	111136480	BOLT.CYLINDER HEAD					14	14				
17	111136490	BOLT.CYLINDER HEAD					4	4				
19	198516520						2	2				
20	011510816	BOLT					2	2				
21	012110655	STUD BOLT					2	2				

FIG.403 CRANKSHAFT & PISTON  
クランクシャフト & ピストン



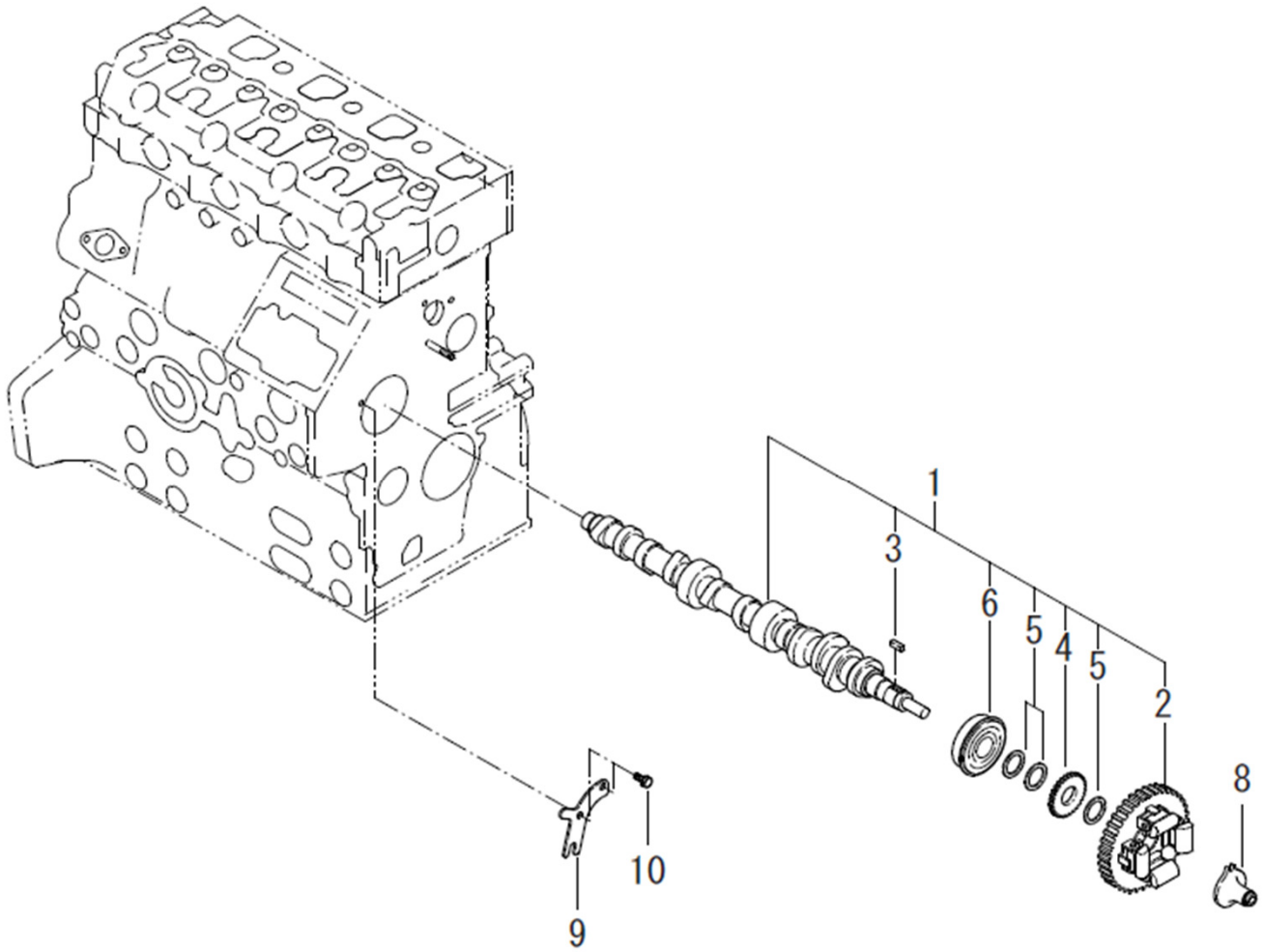
見出番号 Key No	部品番号 Parts No	部品名称 Parts Name	台当個数 Qty						互換性 R/P	適応号機 Application	型 寸 Description	備 考 Remarks
			ALL	BL	WL	HP- BL	HP- WL	BL5				
1	115256751	クランクシャフトCOMPL				1	1					
2	115276270	GEAR.CRANKSHAFT				1	1					
3	034100508	KEY				1	1					
4	030509020	DOWEL PIN				1	1					
5	110156360	HOLDER ASSY.BEARING				1	1					
6	010109406	BOLT				8	8					
7	030500612	DOWEL PIN				8	8					
8	110156370	HOLDER ASSY.BEARING				1	1					
9	110156380	HOLDER ASSY.BEARING				1	1					
10	110156390	HOLDER ASSY.BEARING				1	1					
11	198517232	METAL UPPER:STD				4	4					
	198517236	METAL UPPER:U.S 0.25				4	4					
	198517239	METAL UPPER:U.S 0.50				4	4					
12	198517242	METAL LOWER:STD				4	4					
	198517246	METAL LOWER:U.S 0.25				4	4					
	198517249	METAL LOWER:U.S 0.50				4	4					
14	199266200	WASHER THRUST				2	2					
15	010109667	BOLT				3	3					
16	010700860	BOLT				2	2					
17	115107970	RING KIT.PISTON				4	4					
18	115017491	PISTON KIT:STD				4	4					
19	115326220	PIN.PISTON				4	4					
20	036500028	SNAP RING				8	8					
21	115026330	ROD ASSY.CONNECTING				4	4					
22	198517260	BUSHING				4	4					
	198517226	BUSHING:U.S 0.25				4	4					
	198517229	BUSHING:U.S 0.50				4	4					
23	115176140	BOLT.CONNECTING ROD				8	8					
24	020109120	NUT				8	8					
25	198517252	METAL PIN:STD				8	8					
	198517256	METAL PIN:U.S 0.25				8	8					
	198517259	METAL PIN:U.S 0.50				8	8					
26	199266210	WASHER THRUST				1	1					
27	115391140	PULLEY.CRANKSHAFT:SB				1	1					
28	020109086	NUT				1	1					

FIG.403 CRANKSHAFT & PISTON  
クランクシャフト & ピストン



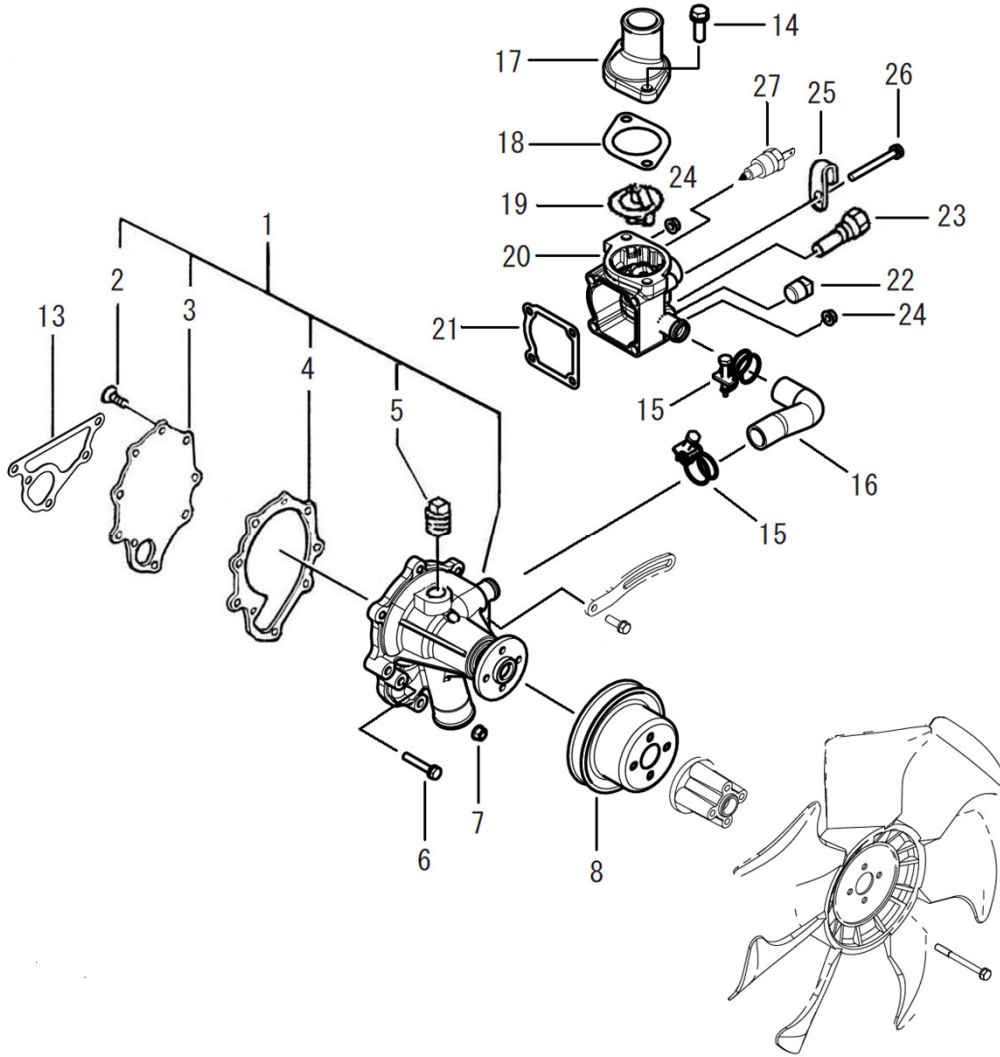
見出番号 Key No	部品番号 Parts No	部品名称 Parts Name		台当個数 Qty						互換性 R/F	適応号機 Application	型 寸 Description	備 考 Remarks
				ALL	BL	WL	HP- BL	HP- WL	BL5				
29	115357522	FLYWHEEL	フライホイール COMPL				1	1					
30	115376160	GEAR.RING	リングギヤ				1	1					
31	010109341	BOLT:F/W	ボルト				6	6					

FIG.404 CAMSHAFT  
カムシャフト



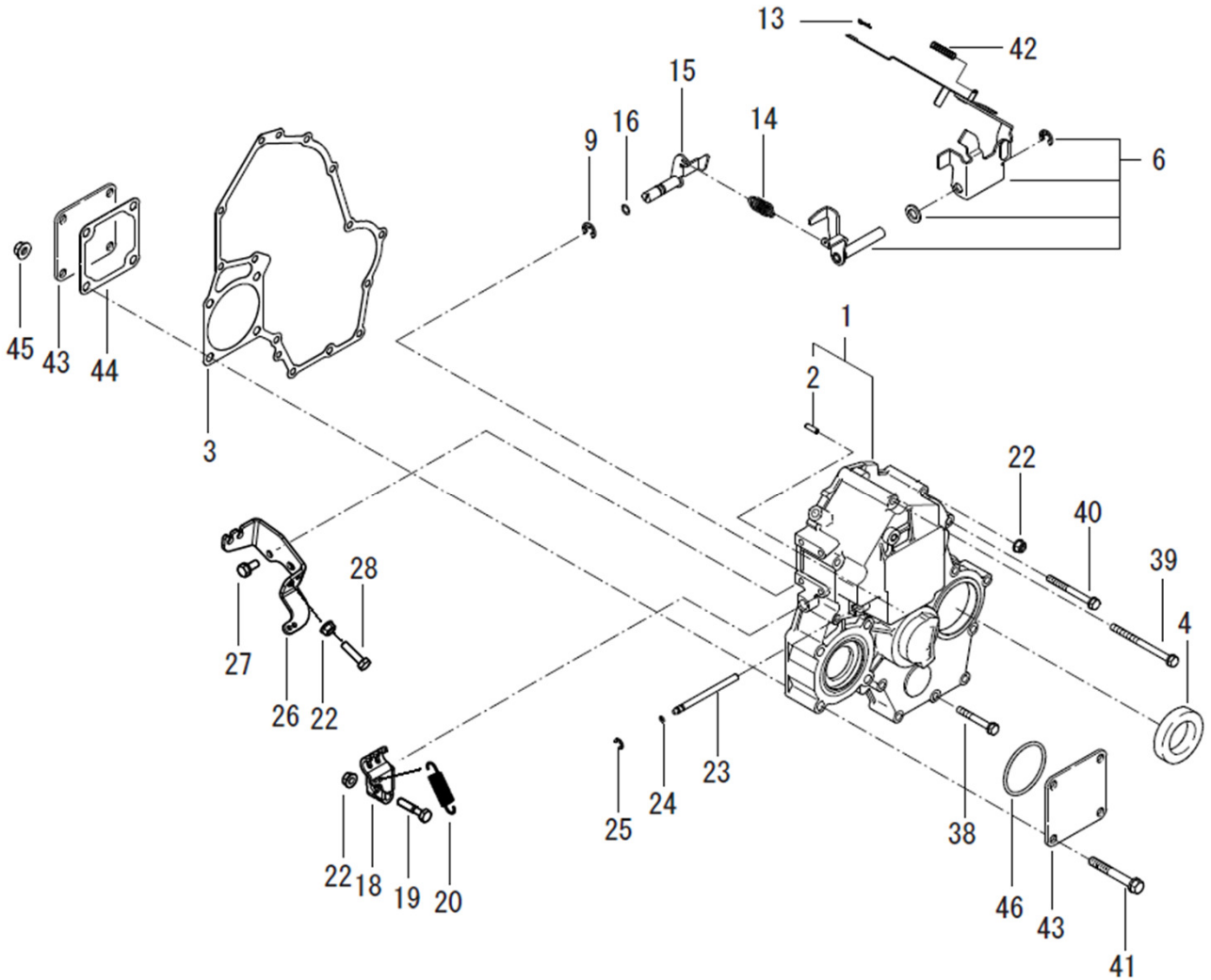
見出番号 Key No	部品番号 Parts No	部品名称 Parts Name	台当個数 Qty						互換性 R/P	適応号機 Application	型 寸 Description	備 考 Remarks
			ALL	BL	WL	HP- BL	HP- WL	BL5				
1	120026320	CAMSHAFT ASSY カムシャフトASSY				1	1					
2	120016050	GEAR ASSY.CAMSHAFT カムギヤCOMPL				1	1					
3	034100508	KEY キー				1	1					
4	120736081	GEAR ギヤ				1	1					
5	199216230	SPACER スペーサ				3	3					
6	040109057	BALL BEARING ベアリング				1	1					
8	125256120	SLIDER COMPL スライダCOMPL				1	1					
9	199566750	PLATE プレート				1	1					
10	011310612	BOLT ボルト				2	2					

FIG.405 WATER PUMP  
ウォーターポンプ



見出番号 Key No	部品番号 Parts No	部品名称 Parts Name		台当個数 Qty						互換性 R/P	適応号機 Application	型 寸 Description	備 考 Remarks
				ALL	BL	WL	HP- BL	HP- WL	BL5				
1	145017790	PUMP ASSY.WATER	ウォーターポンプASSY:NHG				1	1					
2	015300614	SCREW	スクリュー				3	3					
3	145146320	SET PLATE	セットプレート				1	1					
4	145996681	GASKET	ガスケット:セットプレート				1	1					
5	064500030	PLUG	プラグ				1	1					
6	011310635	BOLT	ボルト				4	4					
7	023100006	NUT	ナット				2	2					
8	145336620	PULLEY.FAN	ファンプーリ				1	1					
9													
10													
11													
12													
13	145996990	GASKET:W/P	ガスケット:W/P				1	1					
14	010800820	BOLT	ボルト				2	2					
15	067100022	HOSE BAND	ホースバンド				2	2					
16	145536051	HOSE	ホース				1	1					
17	145226450	COVER.THERMOSTAT	サーモスタットカバー:NHG				1	1					
18	145996051	GASKET	ガスケット:サーモカバー				1	1					
19	145206230	THERMOSTAT	サーモスタット				1	1					
20	145216730	CASE.THERMOSTAT	サーモスタットケース:CHB				1	1					
21	145996710	GASKET	ガスケット:サーモケース				1	1					
22	064500030	PLUG	プラグ				1	1					
23	385720011	SENSOR	センサー:サーモメータ				1	1					
24	023100006	NUT	ナット				2	2					
25	199116370	CLAMP	クランプ				1	1					
26	011310645	BOLT	ボルト				2	2					
27	385720360	SWITCH:THERMO	スイッチ:サーモ				1	1					

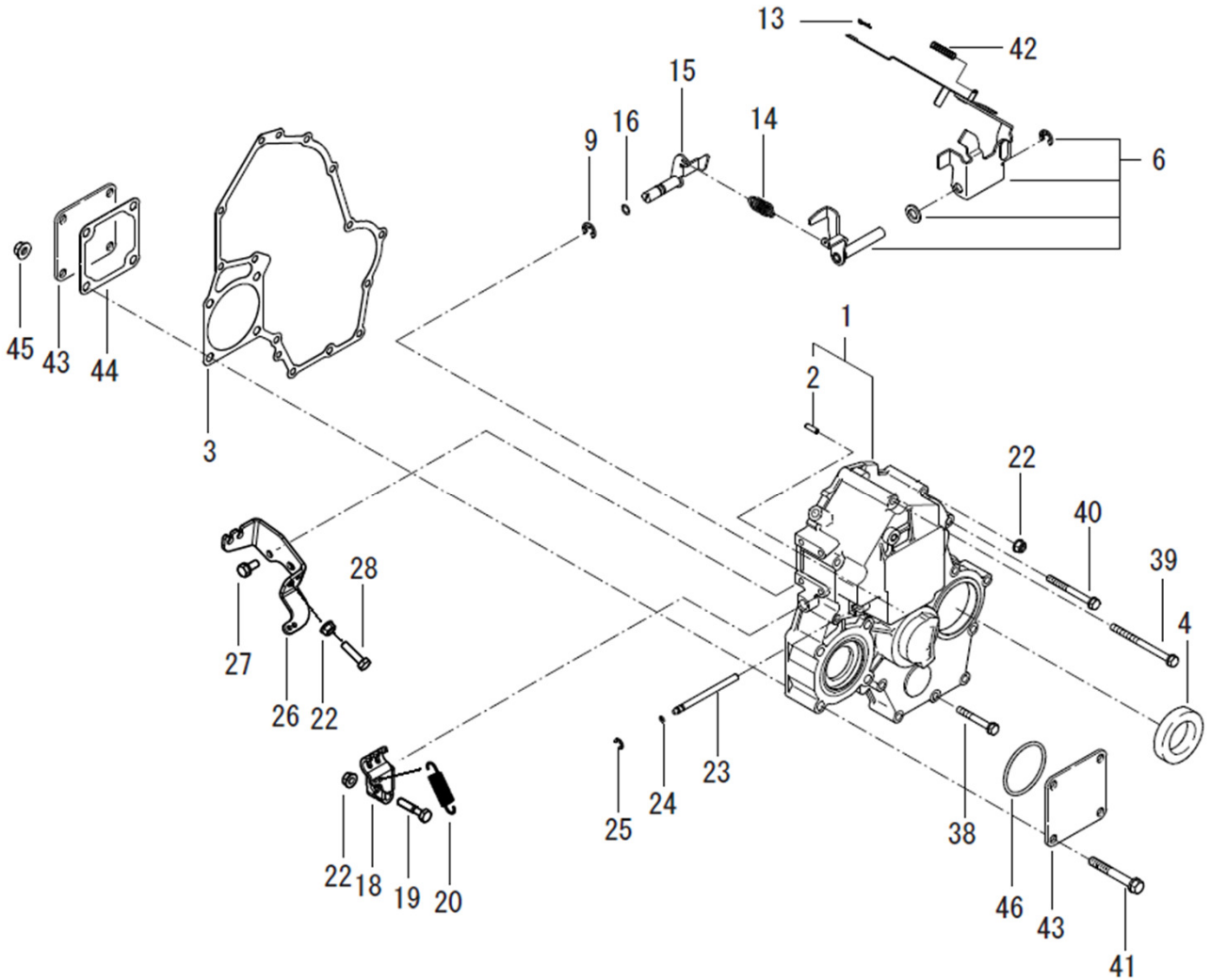
FIG.406 TIMING GEAR CASE  
タイミングギヤケース



見出番号 Key No	部品番号 Parts No	部品名称 Parts Name	台当個数 Qty						互換性 R/P	適応号機 Application	型寸 Description	備考 Remarks
			ALL	BL	WL	HP- BL	HP- WL	BL5				
1	165106680	CASE.GEAR				1	1					
2	030300414	SPRING PIN				1	1					
3	165996550	GASKET				1	1					
4	198636160	OIL SEAL				1	1					
5												
6	125046510	LEVER ASSY.GOVERNOR				1	1					
7												
8												
9	036800008	SNAP RING				1	1					
10												
11												
12												
13												
14	198217320	SPRING.MAIN				1	1					
15	125156170	ARM COMPL				1	1					
16	052109110	O-RING				1	1					
17												
18	125416090	LEVER.GOVERNOR				1	1					
19	010110630	BOLT				1	1					
20	398210070	SPRING				1	1					
21												
22	023100006	NUT				1	1					
23	125116141	SHAFT.GOVERNOR				1	1					
24	052109108	O-RING				1	1					
25	036800005	SNAP RING				1	1					
26	125976100	STAY				1	1					
27	011310614	BOLT				2	2					
28	010109264	BOLT				2	2					
29												
30												
31												
32												
33												
34												
35												



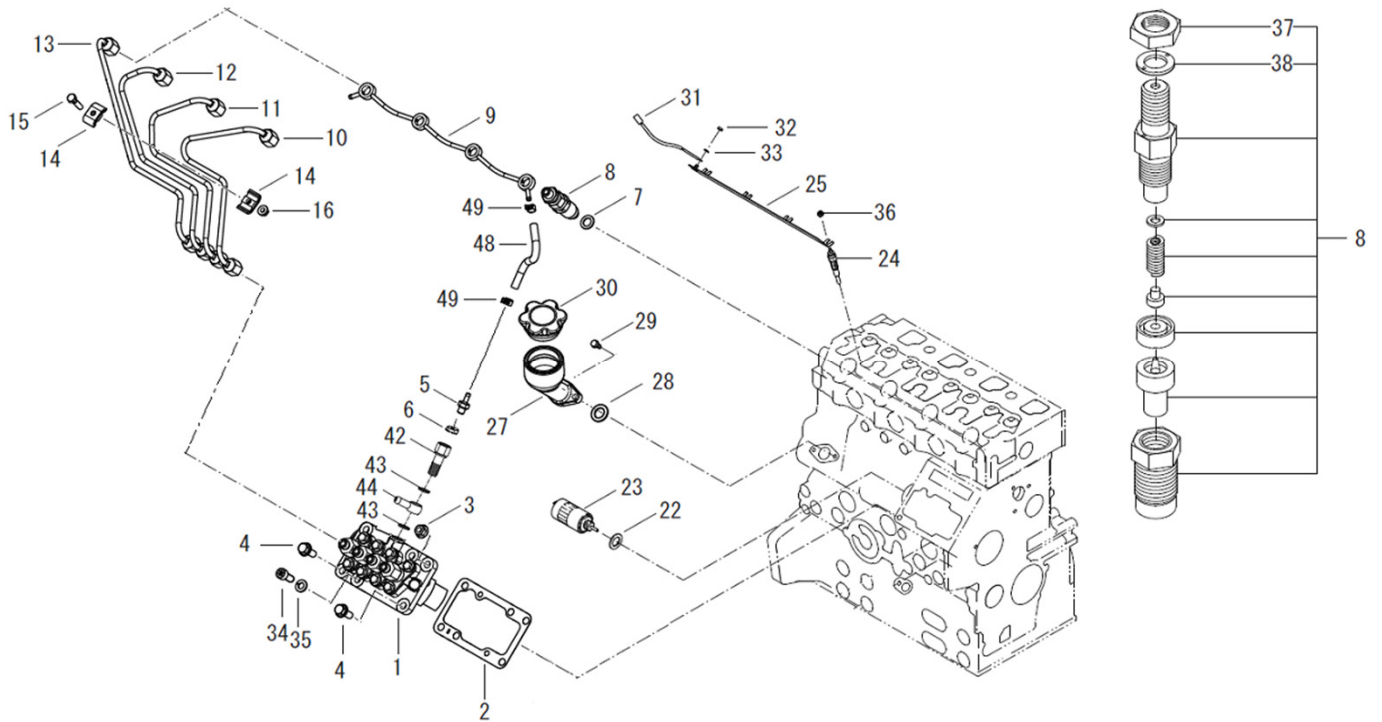
FIG.406 TIMING GEAR CASE  
タイミングギヤケース



見出番号 Key No	部品番号 Parts No	部品名称 Parts Name	台当個数 Qty						互換性 R/P	適応号機 Application	型 寸 Description	備 考 Remarks
			ALL	BL	WL	HP- BL	HP- WL	BL5				
36												
37												
38	011310645	BOLT				7	7					
39	011310660	BOLT				3	3					
40	011310680	BOLT				2	2					
41	011510860	BOLT				6	6					
42	198216731	SPRING				1	1					
43	165206400	COVER				2	2					
44	165996610	GASKET				1	1					
45	023100008	NUT				4	4					
46	052300600	O-RING				1	1					

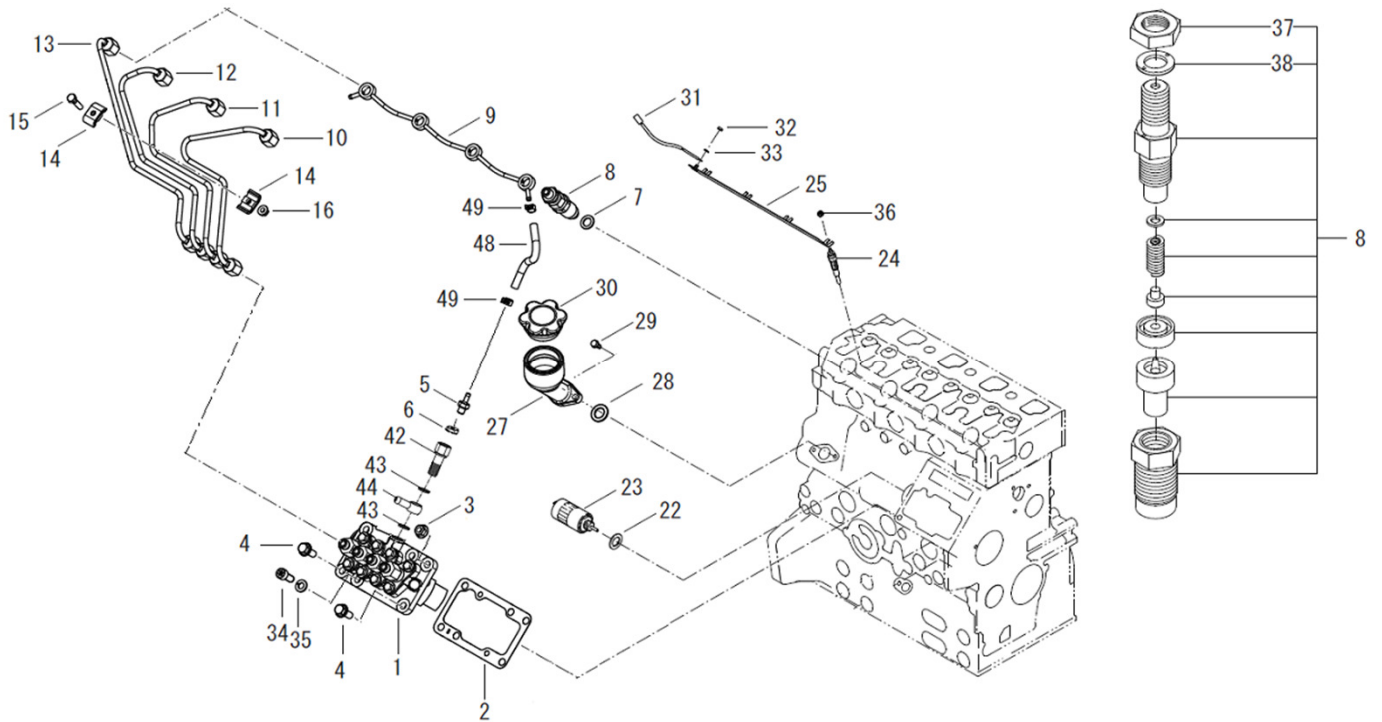


FIG.407 INJECTION PUMP  
インジェクションポンプ



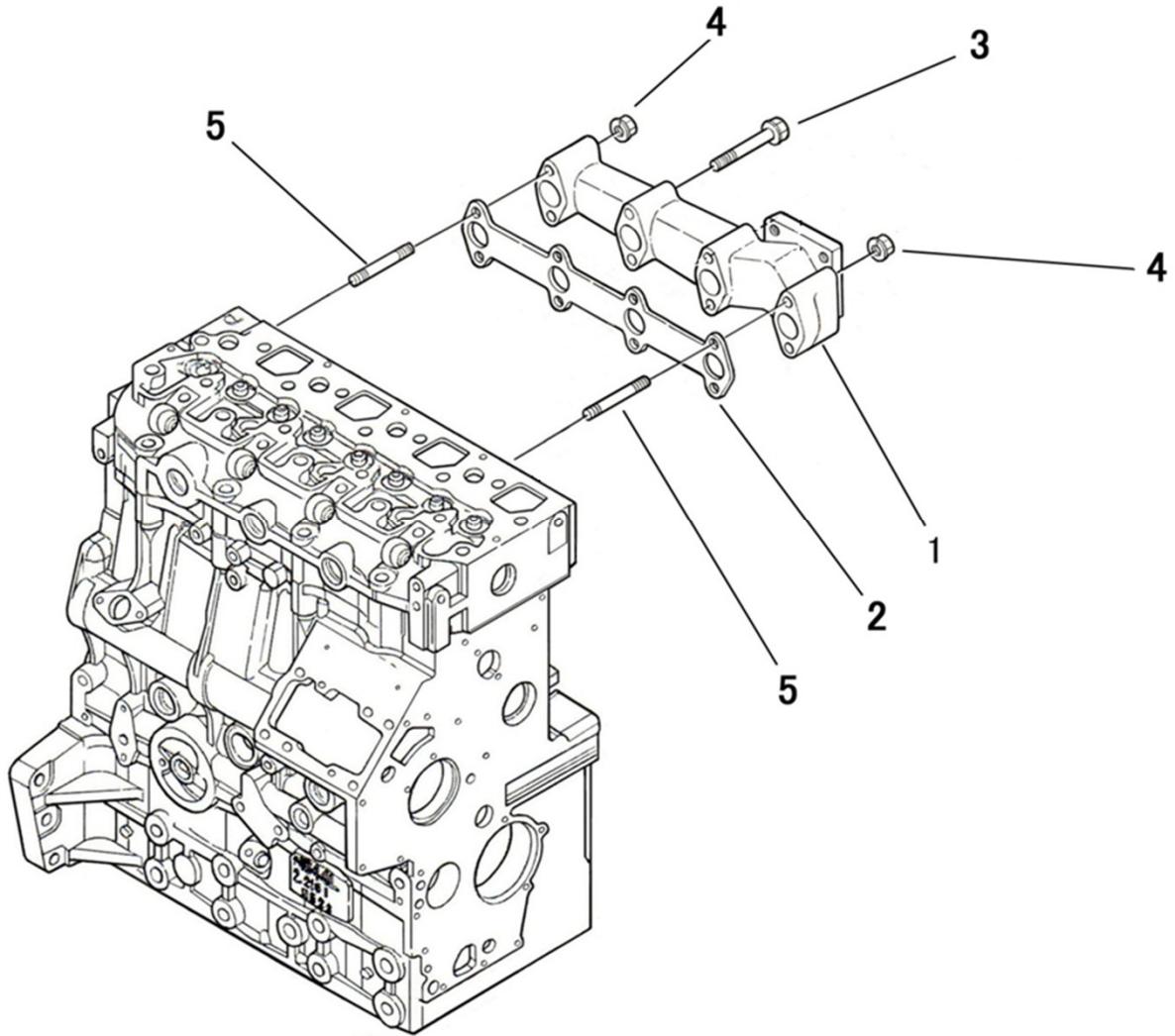
見出番号 Key No	部品番号 Parts No	部品名称 Parts Name	台当個数 Qty						互換性 R/P	適応号機 Application	型 寸 Description	備 考 Remarks
			ALL	BL	WL	HP- BL	HP- WL	BL5				
1	131011120	PUMP ASSY.INJECTION				1	1					
2	131426321	SHIM SET				AR	AR					
3	023100008	NUT				3	3					
4	010800820	BOLT				2	2					
5	198487920	CONNECTOR				1	1					
6	140996350	WASHER				1	1					
7	131426200	GASKET				4	4					
8	131406360	INJECTOR				4	4					
9	131606950	PIPE.RETURN				1	1					
10	131507700	PIPE.INJECTION				1	1					
11	131507710	PIPE.INJECTION				1	1					
12	131507720	PIPE.INJECTION				1	1					
13	131507730	PIPE.INJECTION				1	1					
14	199106021	CLAMP				6	6					
15	010110625	BOLT				3	3					
16	023100006	NUT				3	3					
17												
18												
19												
20												
21												
22	025100016	SEAL WASHER				1	1					
23	185206085	SOLENOID				1	1					
24	185366190	PLUG.GLOW				4	4					
25	185376150	CONNECTOR				1	1					
26												
27	110466210	PIPE.FILLER				1	1					
28	052400250	O-RING				1	1					
29	011310620	BOLT				2	2					
30	198436010	CAP				1	1					
31	185606170	HARNES.WIRE				1	1					
32	020100004	NUT				1	1					
33	027100004	SPRING WASHER				1	1					
34	010700820	BOLT				1	1					
35	027100008	SPRING WASHER				1	1					

FIG.407 INJECTION PUMP  
インジェクションポンプ



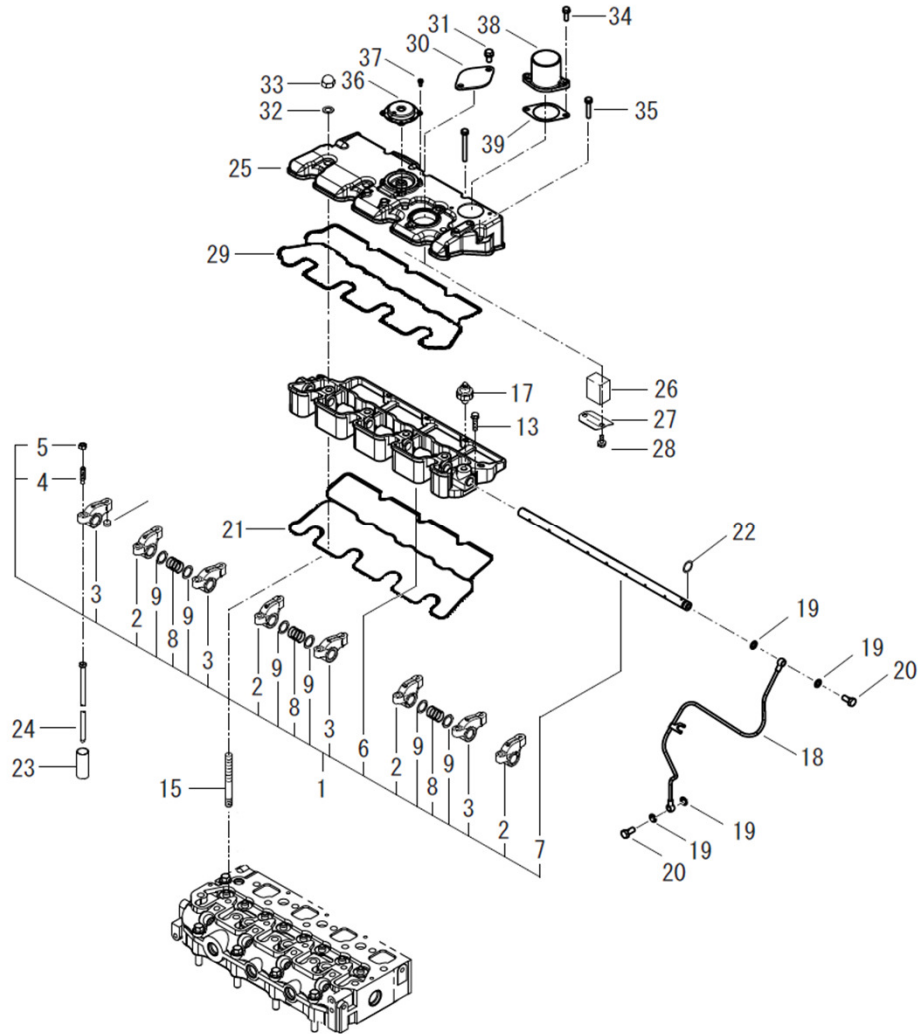
見出番号 Key No	部品番号 Parts No	部品名称 Parts Name		台当個数 Qty						互換性 R/P	適応号機 Application	型寸 Description	備考 Remarks
				ALL	BL	WL	HP- BL	HP- WL	BL5				
36	023100004	NUT	ナット				4	4					
37	131446006	NUT	ナット				4	4					
38	131426230	GASKET	ガスケット				4	4					
39													
40													
41													
42	131246170	EYE BOLT	アイボルト				1	1					
43	131296255	GASKET	ガスケット				2	2					
44	131246010	PIPE JOINT	アイ				1	1					
45													
46													
47													
48	068204112	HOSE	フューエルホース				1	1					
49	067200078	HOSE CLIP	ホースクリップ				2	2					

FIG.408 EXHAUST MANIFOLD  
エキゾーストマニホールド



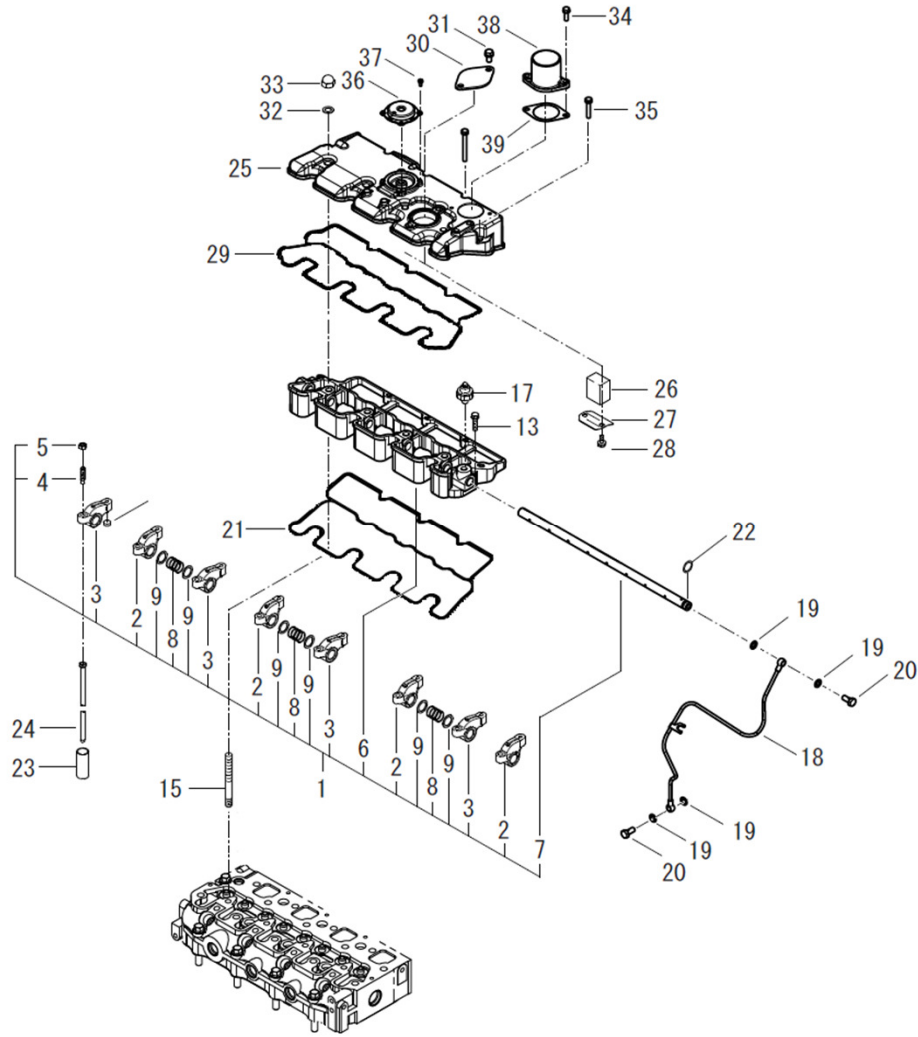
見出番号 Key No	部品番号 Parts No	部品名称 Parts Name		台当個数 Qty						互換性 R/P	適応号機 Application	型 寸 Description	備 考 Remarks
				ALL	BL	WL	HP- BL	HP- WL	BL5				
1	135617150	MANIFOLD.EXHAUST	エキゾーストマニホルト:SB-H				1	1					
2	135996780	GASKET	ガスケット:EXマニホルト				1	1					
3	011510860	BOLT	ボルト				6	6					
4	023100008	NUT	ナット				2	2					
5	012110860	STUD BOLT	スタッドボルト				2	2					

FIG.409 ROCKER ARM,HEAD COVER  
ロッカーアーム,ヘッドカバー



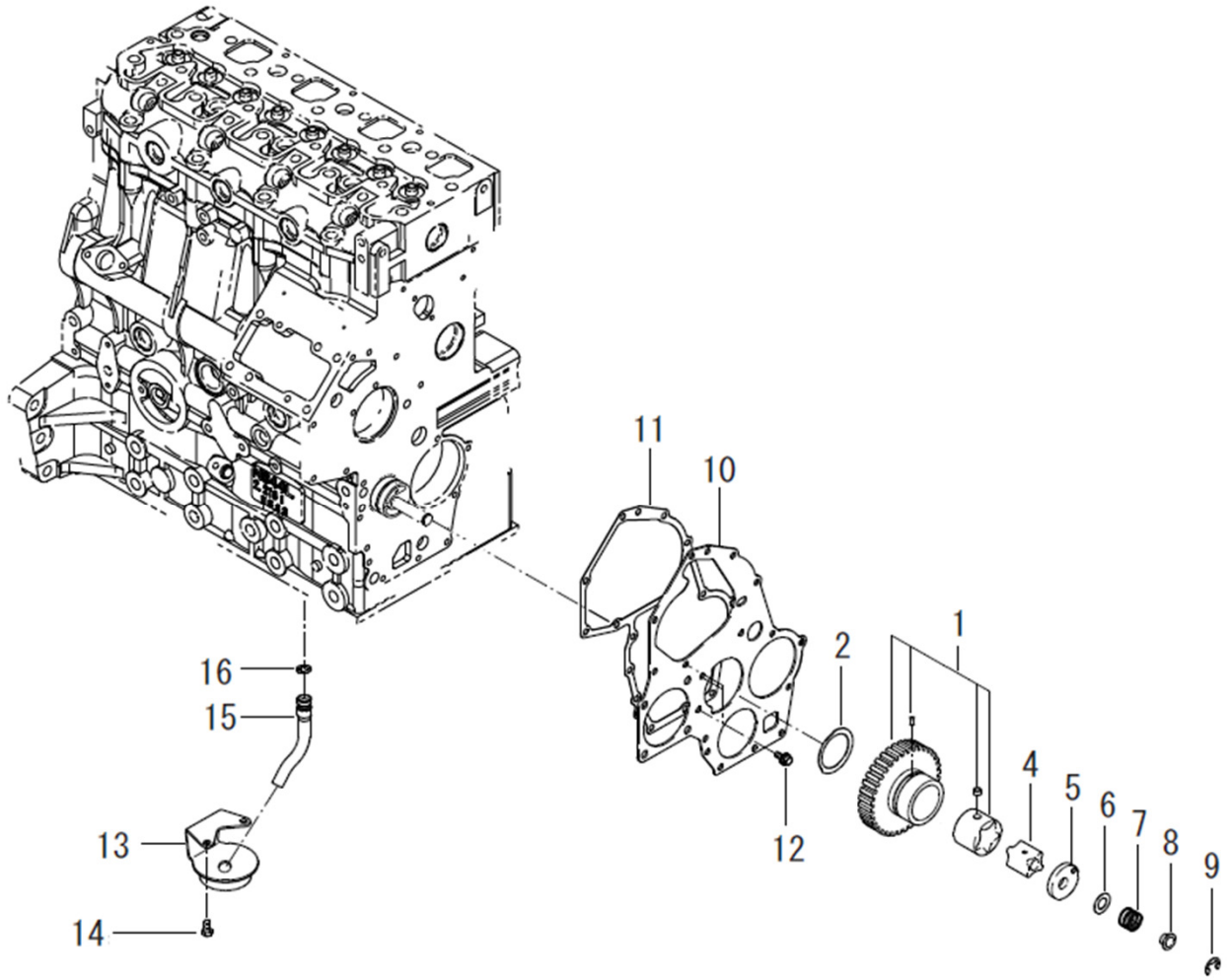
見出番号 Key No	部品番号 Parts No	部品名称 Parts Name	台当個数 Qty						互換性 R/P	適応号機 Application	型 寸 Description	備 考 Remarks
			ALL	BL	WL	HP- BL	HP- WL	BL5				
1	120036940	ROCKER ARM ASSY:CHB				1	1					
2	120356131	ROCKER ARM COMPL:IN				4	4					
3	120356141	ROCKER ARM COMPL:EX				4	4					
4	199486220	SCREW				8	8					
5	020109076	NUT				8	8					
6	120346361	BRACKET				1	1					
7	120316201	SHAFT,ROCKER ARM				1	1					
8	198217170	SPRING				3	3					
9	199280300	SHIM				6	6					
10												
11												
12												
13	011310635	BOLT				2	2					
14												
15	012109044	STUD BOLT				4	4					
16												
17	185246060	PRESSURE UNIT.OIL				1	1					
18	140607020	PIPE.OIL				1	1					
19	140996260	GASKET:M8				4	4					
20	198486780	BOLT BANJO				2	2					
21	120996130	GASKET:ROC/BRACKET				1	1					
22	052109076	O-RING				1	1					
23	120116160	TAPPET				8	8					
24	120456310	ROD.PUSH				8	8					
25	111217610	COVER,CYLINDER HEAD				1	1					
26	110666060	STOPPER.OIL				1	1					
27	110666210	STOPPER.OIL				1	1					
28	015600406	SCREW				6	6					
29	111996401	GASKET.TOP COVER				1	1					
30	165206740	COVER				1	1					
31	011510816	BOLT				2	2					
32	140996270	GASKET:M10				4	4					
33	024600010	CAP NUT				4	4					
34	011310620	BOLT				2	2					
35	011310640	BOLT				2	2					

FIG.409 ROCKER ARM, HEAD COVER  
 ロッカーアーム, ヘッドカバー



見出番号 Key No	部品番号 Parts No	部品名称 Parts Name	台当個数 Qty						互換性 R/P	適応号機 Application	型 寸 Description	備 考 Remarks
			ALL	BL	WL	HP- BL	HP- WL	BL5				
36	110566080	VALVE.BREATHER ブリーザバルブ				1	1					
37	011100408	BOLT ボルト				4	4					
38	135566530	ELBOW.INTAKE アダプタ:エアインテイク:CHB				1	1					
39	135996951	GASKET:AIR INTAKE ガスケット:エアインテイク				1	1					

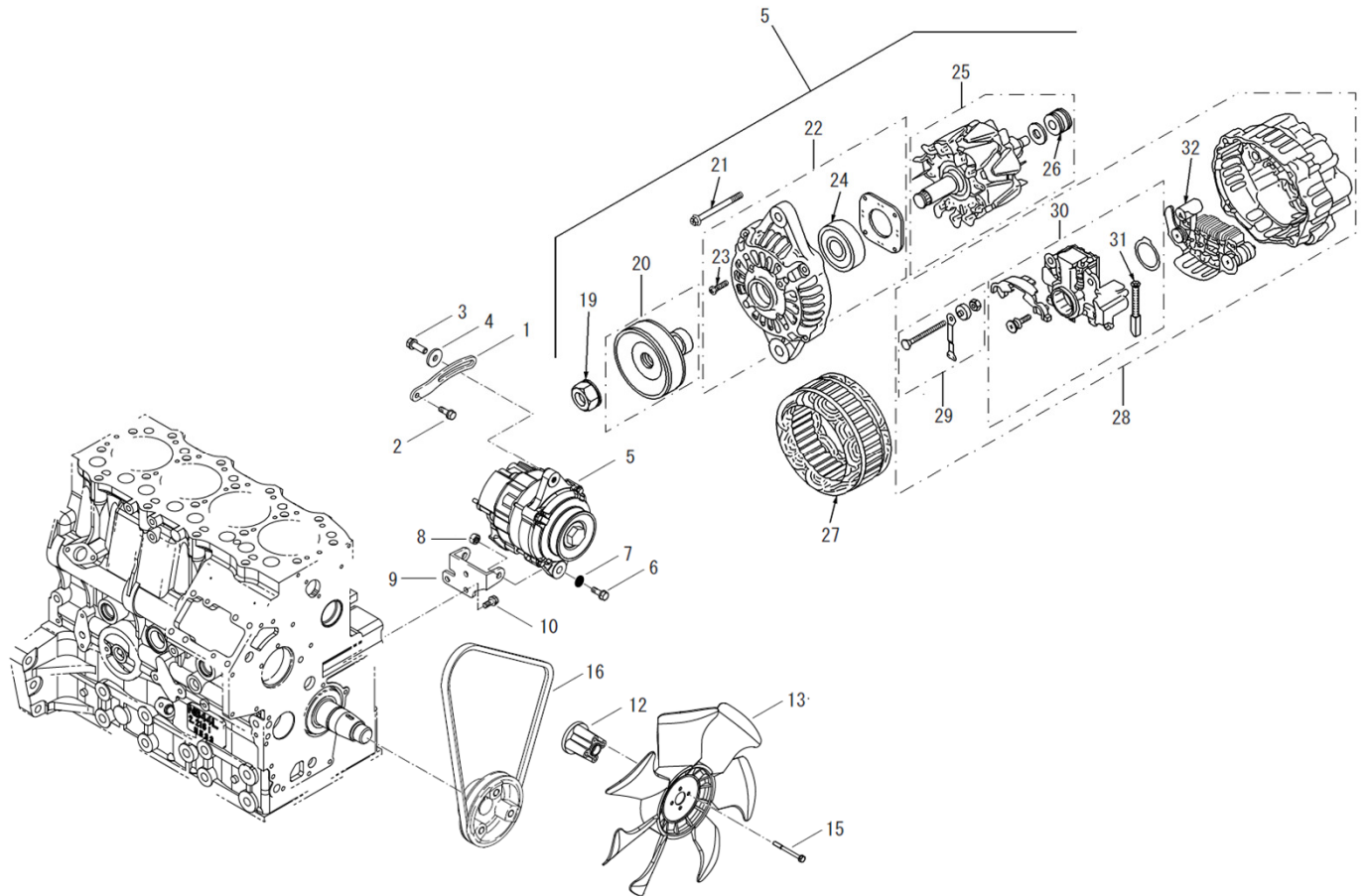
FIG.410 OIL PUMP,OIL FILTER  
 オイルポンプ, オイルフィルター



見出番号 Key No	部品番号 Parts No	部品名称 Parts Name	台当個数 Qty						互換性 R/P	適応号機 Application	型 寸 Description	備 考 Remarks
			ALL	BL	WL	HP- BL	HP- WL	BL5				
1	165026230	GEAR ASSY.IDLE				1	1					
2	199266270	WASHER.THRUST				1	1					
3												
4	140166250	ROTOR				1	1					
5	140116220	COVER.OIL PUMP				1	1					
6	199286340	SHIMSET				1	1					
7	198216720	SPRING				1	1					
8	199236540	COLLAR				1	1					
9	036800010	SNAP RING				1	1					
10	165166600	PLATE.FRONT:CHB				1	1					
11	165996540	GASKET				1	1					
12	011310612	BOLT				2	2					
13	140406360	SUCTION FILTER COMPL				1	1					
14	011310612	BOLT				2	2					
15	140986630	PIPE				1	1					
16	052109076	O-RING				1	1					

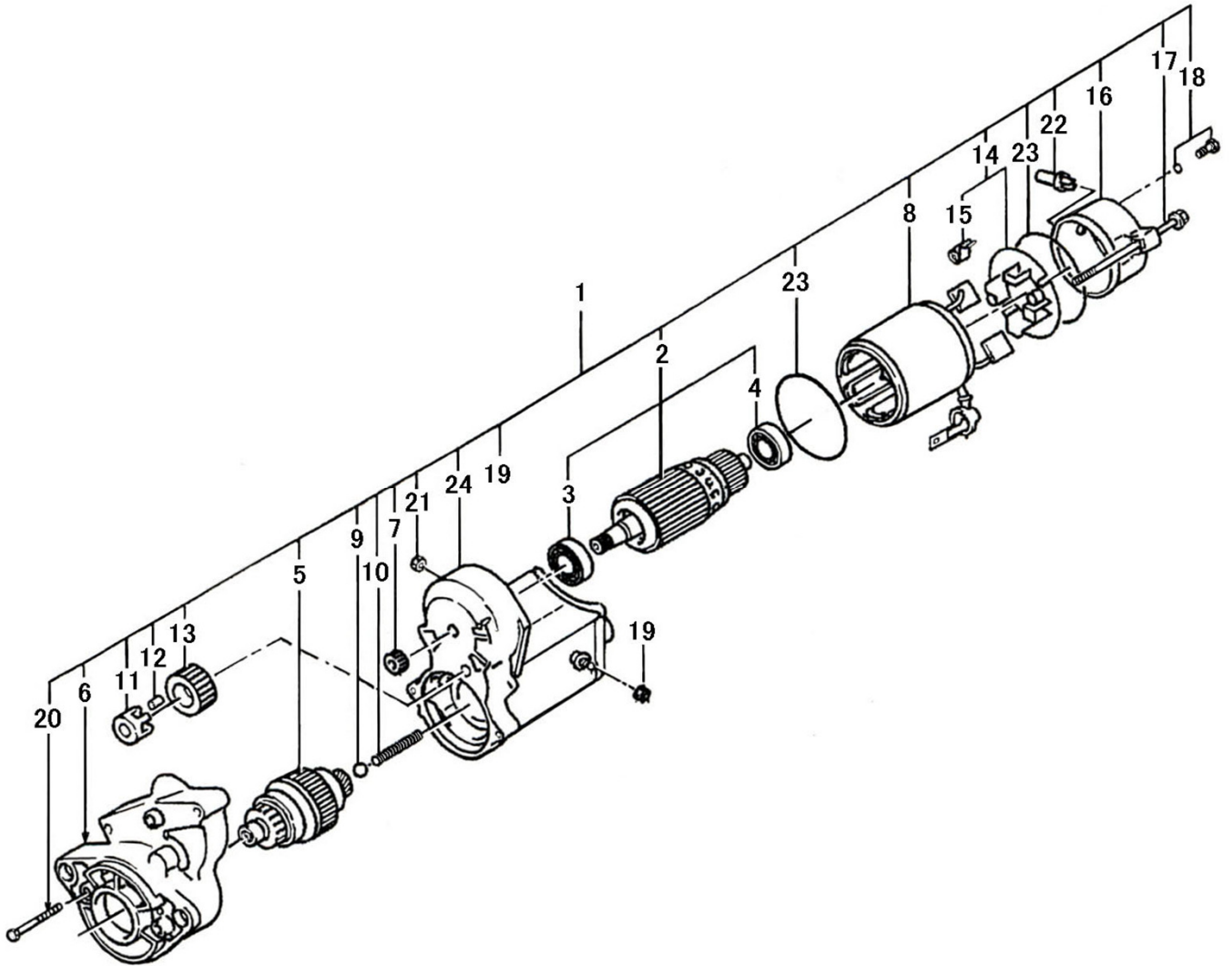


FIG.411 ALTERNATOR  
オルタネーター



見出番号 Key No	部品番号 Parts No	部品名称 Parts Name	台当個数 Qty						互換性 R/P	適応号機 Application	型 寸 Description	備 考 Remarks
			ALL	BL	WL	HP- BL	HP- WL	BL5				
1	185727000	PLATE.ADJUSTING					1	1				
2	011510820	BOLT					1	1				
3	011510825	BOLT					1	1				
4	026109017	WASHER					1	1				
5	185046320	ALTERNATOR ASSY					1	1				
6	010311035	BOLT					2	2				
7	027100010	LOCK WASHER					2	2				
8	020900010	NUT					2	2				
9	185976510	STAY					1	1				
10	011510816	BOLT					3	3				
11												
12	145387000	HOLDER.FAN:50					1	1				
13	145306510	FAN.COOLING					1	1				
14												
15	011310665	BOLT					4	4				
16	080109080	V-BELT:AX38					1	1				
17												
18												
19	185446269	NUT					1	1				
20	185436180	PULLEY					1	1				
21	185446270	SCREW					1	1				
22	NSS	NOT SERVICED SEPARAT					1	1				
23	185446271	SET OF SCREW					1	1				
24	185446272	BEARING. BALL					1	1				
25	NSS	NOT SERVICED SEPARAT					1	1				
26	185446274	BEARING. BALL					1	1				
27	NSS	NOT SERVICED SEPARAT					1	1				
28	NSS	NOT SERVICED SEPARAT					1	1				
29	185446278	TERMINAL. Set. Terminal					1	1				
30	185446277	REGULATOR. VOLTAGE					1	1				
31	185416480	BRUSH					2	2				
32	185446276	RECTIFIER					1	1				

FIG.412 STARTING MOTOR  
スターティングモーター



見出番号 Key No	部品番号 Parts No	部品名称 Parts Name	台当個数 Qty						互換性 R/P	適応号機 Application	型 寸 Description	備 考 Remarks
			ALL	BL	WL	HP- BL	HP- WL	BL5				
1	185086530	スターティングモーター					1	1				
2	185846571	アマチュアASSY					1	1				
3	185846549	ベアリング					1	1				
4	185846583	ベアリング					1	1				
5	185866370	クラッチ					1	1				
6	185846572	ハウジング					1	1				
7	185846576	ピニオン					1	1				
8	185846570	スターター-KIT					1	1				
9	185846286	ボール					1	1				
10	185846560	スプリング					1	1				
11	185846551	リテーナー					1	1				
12	185846371	ローラー					5	5				
13	185846552	ピニオン					1	1				
14	185846573	ホルダー					1	1				
15	185846579	スプリング					4	4				
16	185846574	フレーム					1	1				
17	185846581	ボルト					2	2				
18	185846582	スクリュー					2	2				
19	185846378	ナット					1	1				
20	185846580	スクリュー					2	2				
21	185846563	ナット					1	1				
22	185846562	ブッシング					1	1				
23	185846561	Oリング					2	2				
24	185816360	マグネットスイッチ					1	1				



# 部品番号索引

## NUMERICAL PARTS INDEX

部品番号 Parts No.	図番号 FIG No.	見出番号 Key No.	部品番号 Parts No.	図番号 FIG No.	見出番号 Key No.	部品番号 Parts No.	図番号 FIG No.	見出番号 Key No.
010100816	227	24	010310875	206	14	010709064	302	16
010109235	101	24	010310880	216	2	010709064	310	16
010109264	111	28	010311016	236	36	010709073	309	27
010109264	406	28	010311020	228-A	31	010709073	312	4
010109265	223	26	010311020	228-B	31	010709074	304	4
010109337	203-A	10	010311025	214-A	34	010709074	316	26
010109341	106	27	010311025	214-B	34	010709076	301	28
010109341	403	31	010311025	215	17	010709077	217-A	20
010109406	106	6	010311025	226	5	010709077	217-B	20
010109406	403	6	010311025	229-B	35	010709077	218-A	20
010109435	228-A	29	010311030	401	39	010709077	218-B	20
010109435	228-B	29	010311035	110	5	010709078	302	8
010109441	401	20	010311035	411	6	010709078	310	8
010109667	106	13	010311055	219-A	23	010709083	234-A	10
010109667	403	15	010311055	219-B	23	010709083	234-B	10
010110616	324	12	010311060	217-A	23	010709083	234-C	10
010110625	112	11	010311060	217-B	23	010709083	234-D	10
010110625	324	6	010311080	216	9	010709083	235-A	8
010110625	407	15	010311235	226	9	010709083	235-B	8
010110630	406	19	010311285	215	31	010800612	201	24
010110645	319	8	010401212	211-A	28	010800612	209	22
010110650	217-A	25	010401212	211-B	28	010800612	225-A	8
010110650	217-B	25	010401212	212-A	51	010800612	225-B	8
010110650	220	9	010401212	212-B	51	010800612	228-A	33
010110655	236	22	010411212	101	25	010800612	228-B	33
010111030	208	32	010411212	401	37	010800614	219-B	54
010131225	217-A	6	010411425	215	23	010800616	204	49
010131225	217-B	6	010411425	229-A	19	010800616	209	27
010131225	218-A	6	010411425	229-B	19	010800616	209	38
010131225	218-B	6	010411425	231	2	010800616	225-A	9
010131225	305	15	010411450	229-A	15	010800616	225-B	9
010131225	313	10	010411450	229-B	15	010800616	236	11
010131225	315	21	010700620	206	30	010800620	209	49
010131225	319	20	010700620	221	34	010800625	220	12
010131240	217-B	39	010700820	407	34	010800816	203-B	32
010131240	218-B	32	010700855	211-A	44	010800816	209	10
010300875	221	24	010700860	106	14	010800816	209	48
010310820	215	20	010700860	403	16	010800816	213	15
010310822	323	17	010701035	223	29	010800816	214-A	13
010310830	213	25	010701045	224	38	010800816	214-A	37
010310835	223	7	010709043	205	12	010800816	214-A	39
010310845	321	49	010709061	303	13	010800816	214-B	13
010310845	321	55	010709061	311	13	010800816	214-B	37
010310865	227	39	010709061	317	14	010800816	214-B	39
010310865	321	52	010709063	318	13	010800816	219-A	27

# 部品番号索引

## NUMERICAL PARTS INDEX

部品番号 Parts No.	図番号 FIG No.	見出番号 Key No.	部品番号 Parts No.	図番号 FIG No.	見出番号 Key No.	部品番号 Parts No.	図番号 FIG No.	見出番号 Key No.
010800816	219-A	31	011150620	306	7	011510812	212-A	43
010800816	219-A	34	011150620	306	21	011510814	305	2
010800816	219-B	27	011310612	101	38	011510814	313	2
010800816	219-B	31	011310612	102	8	011510816	103	19
010800816	219-B	34	011310612	107	13	011510816	110	7
010800816	220	15	011310612	112	33	011510816	217-B	35
010800816	222-B	35	011310612	401	47	011510816	221	11
010800816	226	19	011310612	404	10	011510816	402	20
010800816	228-A	4	011310612	410	12	011510816	409	31
010800816	228-A	10	011310612	410	14	011510816	411	10
010800816	228-B	4	011310614	111	27	011510820	101	29
010800816	228-B	10	011310614	221	5	011510820	108	27
010800816	229-B	41	011310614	406	27	011510820	110	3
010800816	236	35	011310616	324	15	011510820	201	8
010800820	108	14	011310620	105	17	011510820	202	8
010800820	112	4	011310620	206	22	011510820	203-B	19
010800820	201	31	011310620	217-A	30	011510820	203-B	25
010800820	203-A	14	011310620	217-B	30	011510820	212-A	30
010800820	219-A	3	011310620	401	35	011510820	212-B	30
010800820	219-A	7	011310620	407	29	011510820	215	28
010800820	219-A	41	011310620	409	34	011510820	216	18
010800820	219-B	3	011310625	115	4	011510820	219-A	43
010800820	219-B	7	011310625	221	30	011510820	219-A	46
010800820	219-B	41	011310630	111	19	011510820	219-B	43
010800820	228-A	18	011310630	221	31	011510820	219-B	46
010800820	228-B	18	011310635	104	8	011510820	222-A	15
010800820	405	14	011310635	108	6	011510820	222-B	15
010800820	407	4	011310635	405	6	011510820	226	13
010800845	321	22	011310635	409	13	011510820	318	9
010809001	227	35	011310640	105	13	011510820	320	2
010810616	236	16	011310640	409	35	011510820	401	44
011100408	105	11	011310645	108	26	011510820	411	2
011100408	409	37	011310645	111	20	011510825	203-B	14
011109012	209	25	011310645	405	26	011510825	203-B	22
011140610	204	9	011310645	406	38	011510825	203-B	26
011140612	230-A	11	011310660	105	12	011510825	229-B	43
011150612	305	4	011310660	111	17	011510825	318	11
011150612	306	9	011310660	406	39	011510825	411	3
011150612	306	23	011310665	411	15	011510830	203-B	21
011150612	308	10	011310675	108	12	011510830	222-B	34
011150612	313	4	011310680	111	12	011510830	227	37
011150612	319	6	011310680	406	40	011510830	308	14
011150612	320	17	011311020	231	5	011510830	308	25
011150620	225-A	7	011400825	227	40	011510830	314	14
011150620	225-B	7	011510812	205	9	011510830	320	5

# 部品番号索引

## NUMERICAL PARTS INDEX

部品番号 Parts No.	図番号 FIG No.	見出番号 Key No.	部品番号 Parts No.	図番号 FIG No.	見出番号 Key No.	部品番号 Parts No.	図番号 FIG No.	見出番号 Key No.
011510845	201	19	011511025	215	7	011611020	220	2
011510845	223	15	011511025	219-A	21	011800825	227	10
011510845	319	2	011511025	219-B	21	011810816	203-A	12
011510855	215	10	011511025	226	16	011810816	203-A	19
011510855	233	14	011511025	304	24	012109044	104	9
011510855	234-A	16	011511025	308	6	012109044	409	15
011510855	234-B	16	011511025	312	24	012110625	115	3
011510855	234-C	16	011511025	314	6	012110635	101	20
011510855	234-D	16	011511025	324	4	012110635	401	21
011510860	233	15	011511030	204	6	012110655	103	20
011510860	406	41	011511030	211-A	19	012110655	402	21
011510860	408	3	011511030	211-A	30	012110660	101	21
011510880	233	19	011511030	211-B	30	012110660	401	22
011510880	234-A	14	011511030	212-A	5	012110820	101	19
011510880	234-B	14	011511030	320	20	012110825	203-B	12
011510880	234-C	14	011511035	208	17	012110860	408	5
011510880	234-D	14	011511035	211-B	57	012110865	221	25
011511016	222-A	6	011511035	212-B	5	012111020	211-A	35
011511016	222-B	6	011511040	208	28	012111020	211-B	35
011511016	222-B	32	011511040	308	3	012111025	207	4
011511016	236	38	011511040	314	3	012111030	208	34
011511020	101	42	011511050	211-A	52	012111035	206	26
011511020	209	2	011511050	223	4	012111040	207	8
011511020	214-A	3	011511225	201	6	015100520	307	9
011511020	214-A	36	011511225	202	6	015100620	307	6
011511020	214-B	3	011511225	215	5	015100620	307	22
011511020	214-B	36	011511225	215	12	015100620	325	5
011511020	215	9	011511225	215	15	015109122	213	19
011511020	215	16	011511225	217-A	14	015140512	214-A	21
011511020	215	19	011511225	217-B	14	015150412	217-A	29
011511020	222-A	7	011511225	218-A	14	015150412	217-B	29
011511020	222-B	7	011511225	218-B	14	015150510	236	20
011511020	223	18	011511225	223	23	015150520	236	18
011511020	229-A	35	011511230	203-B	29	015209029	315	14
011511020	229-B	34	011511230	217-A	33	015209030	315	23
011511020	229-B	38	011511230	217-B	33	015300408	305	8
011511020	304	3	011511230	218-A	23	015300510	315	15
011511020	304	22	011511230	218-B	23	015300512	228-A	12
011511020	312	3	011511235	217-B	37	015300512	228-B	12
011511020	312	22	011511240	235-A	7	015300612	321	33
011511025	201	2	011511240	235-B	7	015300612	323	20
011511025	202	2	011511245	201	4	015300614	108	2
011511025	211-B	53	011511245	202	4	015300614	224	61
011511025	212-A	8	011511245	306	4	015300614	405	2
011511025	212-B	8	011511255	306	19	015600406	105	5

# 部品番号索引

## NUMERICAL PARTS INDEX

部品番号 Parts No.	図番号 FIG No.	見出番号 Key No.	部品番号 Parts No.	図番号 FIG No.	見出番号 Key No.	部品番号 Parts No.	図番号 FIG No.	見出番号 Key No.
015600406	409	28	020700008	316	27	021500008	214-A	24
015600412	209	45	020700008	321	16	021500008	214-B	24
015600412	210	12	020700008	323	5	021500008	215	21
015600416	228-A	8	020700008	323	18	021500008	220	16
015600416	228-B	8	020800012	303	11	021500008	320	6
015600516	227	19	020800012	311	11	021500008	321	43
020100004	112	16	020800014	209	18	021500008	321	46
020100004	407	32	020800014	212-A	38	021500008	321	51
020100005	228-A	14	020800014	229-A	34	021500008	321	54
020100005	228-B	14	020810014	212-B	48	021500008	321	57
020100006	209	11	020900008	213	17	021500010	211-A	31
020100006	209	50	020900008	213	20	021500010	214-A	35
020100006	217-A	26	020900008	223	9	021500010	214-B	35
020100006	217-B	26	020900008	229-A	42	021500010	215	18
020100006	236	25	020900008	308	16	021500010	228-A	32
020100006	324	5	020900008	308	28	021500010	228-B	32
020100006	324	11	020900008	314	16	021500010	229-B	36
020100008	214-A	22	020900010	110	9	022300008	201	12
020100008	214-B	22	020900010	206	12	022300008	202	12
020109029	212-A	39	020900010	209	7	022300008	214-A	40
020109076	104	5	020900010	226	6	022300008	214-B	40
020109076	409	5	020900010	229-A	10	022300008	229-A	44
020109079	207	17	020900010	229-B	10	022300008	319	13
020109086	106	28	020900010	401	42	022300010	217-A	24
020109086	403	28	020900010	411	8	022300010	217-B	24
020109120	106	22	020900012	215	32	022300010	219-A	24
020109120	403	24	020900012	217-B	40	022300010	219-B	24
020109125	209	20	020900012	218-B	33	022300012	308	20
020109125	213	23	020900012	226	10	022300012	314	20
020210014	206	17	020900012	320	14	022300012	320	13
020300006	318	14	020900014	204	35	022400006	201	35
020500008	216	5	020910012	218-B	28	022400006	304	19
020500008	221	26	021010010	208	15	022400006	312	19
020500010	216	10	021010010	211-A	37	022409003	212-A	48
020700008	217-A	21	021010010	211-B	37	022409012	317	12
020700008	217-B	21	021300005	307	11	022409013	301	32
020700008	218-A	21	021300006	204	50	022409013	304	25
020700008	218-B	21	021300006	307	8	022409013	309	19
020700008	301	21	021300006	307	24	022409013	312	25
020700008	301	29	021300006	319	9	022409013	316	17
020700008	304	5	021300006	325	7	022509001	212-A	45
020700008	309	21	021300008	307	20	023100004	407	36
020700008	309	28	021500008	203-A	15	023100006	108	7
020700008	312	5	021500008	203-B	13	023100006	108	24
020700008	316	20	021500008	206	15	023100006	111	22

# 部品番号索引

## NUMERICAL PARTS INDEX

部品番号 Parts No.	図番号 FIG No.	見出番号 Key No.	部品番号 Parts No.	図番号 FIG No.	見出番号 Key No.	部品番号 Parts No.	図番号 FIG No.	見出番号 Key No.
023100006	112	12	026100006	214-A	31	026100010	312	23
023100006	115	5	026100006	214-B	31	026100010	314	4
023100006	220	10	026100006	220	11	026100010	314	7
023100006	236	9	026100006	228-A	26	026100010	320	21
023100006	405	7	026100006	228-B	26	026100010	401	40
023100006	405	24	026100006	236	24	026100012	203-B	30
023100006	406	22	026100006	306	26	026100012	215	34
023100006	407	16	026100006	307	7	026100012	215	35
023100008	112	3	026100006	307	23	026100012	217-B	38
023100008	219-A	9	026100006	319	7	026100012	218-B	26
023100008	219-A	19	026100006	325	6	026100012	303	9
023100008	219-A	32	026100008	203-B	23	026100012	303	15
023100008	219-B	9	026100008	203-B	27	026100012	306	5
023100008	219-B	19	026100008	213	27	026100012	308	19
023100008	219-B	32	026100008	215	29	026100012	308	23
023100008	227	29	026100008	216	3	026100012	311	9
023100008	228-A	2	026100008	223	30	026100012	311	15
023100008	228-B	2	026100008	305	3	026100012	314	19
023100008	228-B	23	026100008	307	21	026100012	314	23
023100008	228-B	25	026100008	308	15	026100012	317	9
023100008	406	45	026100008	308	26	026100012	320	10
023100008	407	3	026100008	313	3	026100014	213	6
023100008	408	4	026100008	314	15	026100024	207	16
023100010	104	10	026100008	318	12	026100024	217-A	16
024542006	212-B	18	026100008	319	3	026100024	217-B	16
024600010	105	7	026100008	319	12	026100024	218-A	16
024600010	409	33	026100008	320	3	026100024	218-B	16
025100010	219-A	25	026100008	320	7	026109010	229-A	43
025100010	219-B	25	026100008	321	41	026109017	110	4
025100012	101	26	026100008	321	45	026109017	411	4
025100012	211-A	29	026100008	321	50	026109018	315	19
025100012	211-B	29	026100008	321	53	026109022	236	39
025100012	212-A	52	026100008	321	56	026109023	209	46
025100012	212-B	52	026100010	215	8	026109032	217-A	5
025100012	401	36	026100010	215	25	026109032	217-A	13
025100016	112	24	026100010	219-A	22	026109032	217-B	5
025100016	207	6	026100010	219-B	22	026109032	217-B	13
025100016	212-A	32	026100010	224	60	026109032	218-A	5
025100016	212-B	32	026100010	226	17	026109032	218-A	13
025100016	407	22	026100010	229-A	28	026109032	218-B	5
025100020	201	14	026100010	229-A	36	026109032	218-B	13
025100020	202	14	026100010	229-B	28	026109032	305	17
025100020	211-A	27	026100010	304	23	026109032	313	12
025100020	211-B	27	026100010	308	4	026109032	319	18
026100005	307	10	026100010	308	7	026109033	216	17

# 部品番号索引

## NUMERICAL PARTS INDEX

部品番号 Parts No.	図番号 FIG No.	見出番号 Key No.	部品番号 Parts No.	図番号 FIG No.	見出番号 Key No.	部品番号 Parts No.	図番号 FIG No.	見出番号 Key No.
026109033	219-A	47	027100014	209	17	030300816	106	4
026109033	219-B	47	027100014	215	24	030300840	229-A	6
026109103	219-A	44	027100014	229-A	16	030300840	229-A	22
026109103	219-B	44	027100014	229-A	20	030300840	229-B	6
026109103	321	35	027100014	229-B	16	030300850	205	23
026200010	111	10	027100014	229-B	20	030300850	229-B	22
026200014	317	16	027100014	231	3	030309005	101	18
027100004	112	15	030102015	228-A	27	030309005	401	19
027100004	407	33	030102020	209	13	030500612	101	15
027100005	228-A	13	030102020	213	13	030500612	106	7
027100005	228-B	13	030102020	223	31	030500612	401	16
027100006	220	22	030102025	214-A	4	030500612	403	7
027100006	236	23	030102025	214-A	32	030500616	101	16
027100006	306	27	030102025	214-B	4	030500616	401	17
027100008	203-A	11	030102025	214-B	32	030500625	208	9
027100008	213	26	030102516	219-A	17	030500820	206	27
027100008	216	4	030102516	219-B	17	030500820	207	2
027100008	221	27	030102520	209	8B	030500820	211-A	18
027100008	223	8	030102525	229-B	45	030500820	212-A	4
027100008	227	38	030103025	214-A	5	030500825	211-B	18
027100008	308	27	030103025	214-B	5	030500825	212-B	4
027100008	407	35	030103220	212-B	49	030501025	101	17
027100010	110	8	030103220	320	11	030501025	204	5
027100010	206	13	030103225	212-A	36	030501025	208	27
027100010	208	16	030103225	226	12	030501025	212-A	7
027100010	211-A	36	030103225	229-A	12	030501025	401	18
027100010	211-B	36	030103225	229-A	27	030501032	207	3
027100010	301	25	030103225	229-B	12	030501032	209	5
027100010	309	25	030103225	229-B	27	030509020	106	3
027100010	316	24	030103236	217-A	17	030509020	403	4
027100010	323	8	030103236	217-B	17	031100004	111	13
027100010	401	41	030103236	218-A	17	031100006	214-A	40
027100010	411	7	030103236	218-B	17	031100008	305	10
027100012	215	33	030300316	321	14	031100012	308	22
027100012	217-A	7	030300410	227	13	031100012	314	22
027100012	217-B	7	030300412	223	24	031310615	228-A	25
027100012	218-A	7	030300414	111	4	031310635	214-A	19
027100012	218-B	7	030300414	227	12	031310820	225-A	15
027100012	218-B	27	030300414	406	2	031310820	225-B	15
027100012	305	16	030300420	227	8	031310820	229-B	44
027100012	313	11	030300436	211-B	50	031310845	209	8A
027100012	315	20	030300625	213	4	031311020	229-A	11
027100012	319	19	030300628	205	18	031311020	229-B	11
027100014	204	36	030300632	205	16	031311230	308	21
027100014	206	18	030300645	324	8	031311230	314	21

# 部品番号索引

## NUMERICAL PARTS INDEX

部品番号 Parts No.	図番号 FIG No.	見出番号 Key No.	部品番号 Parts No.	図番号 FIG No.	見出番号 Key No.	部品番号 Parts No.	図番号 FIG No.	見出番号 Key No.
031311230	320	9	036500065	212-A	12	040146000	223	10
034100508	102	2	036500072	204	16	040146006	212-A	10
034100508	106	26	036800004	214-A	30	040156304	102	3
034100508	403	3	036800004	214-B	30	040306009	211-A	7
034100508	404	3	036800005	111	25	040306009	211-B	7
036100010	223	11	036800005	406	25	040306203	101	12
036100012	322	8	036800008	111	9	040306207	211-A	6
036100012	322	17	036800008	406	9	040306207	211-B	6
036100015	205	21	036800010	107	9	040416207	211-A	25
036100015	214-A	2	036800010	205	3	040416207	211-B	25
036100015	214-B	2	036800010	410	9	042309013	101	14
036100015	322	7	036800012	213	5	042309017	401	15
036100015	322	16	036800012	213	10	042309018	401	14
036100020	211-A	43	036800012	229-A	38	042530205	211-A	9
036100020	211-B	43	040106001	321	10	042530205	211-B	9
036100020	224	44	040106001	321	26	042530205	301	12
036100025	204	23	040106004	204	33	042530205	302	7
036100025	224	43	040106004	206	6	042530205	304	13
036100025	230-A	8	040106006	204	14	042530205	309	12
036100025	230-B	8	040106006	212-B	19	042530205	310	7
036100028	315	12	040106008	208	19	042530205	312	13
036100030	212-A	29	040106008	208	21	042530205	316	10
036100030	212-B	29	040106008	230-B	11	042532078	315	9
036100035	318	5	040106010	208	10	042532206	207	15
036100040	208	20	040106203	401	12	042542007	212-A	18
036300045	211-B	58	040106204	204	19	048100010	205	6
036500017	302	13	040106205	212-A	26	048109004	230-A	6
036500017	310	13	040106205	212-B	10	048109041	230-B	6
036500028	106	18	040106205	212-B	15	050202220	204	44
036500028	321	28	040106206	204	26	050202325	302	6
036500028	403	20	040106206	212-A	27	050202325	310	6
036500030	224	42	040106206	212-B	27	050202332	211-A	14
036500032	208	26	040106207	204	15	050202332	211-B	14
036500042	204	34	040106208	208	19	050202332	212-B	9
036500042	206	7	040106303	212-A	19	050203115	205	14
036500052	204	21	040106304	207	21	050203130	315	8
036500052	212-B	12	040109034	212-A	14	050209083	101	27
036500052	212-B	45	040109054	204	20	050209083	401	24
036500052	224	74	040109054	212-B	26	050209121	301	13
036500055	224	41	040109057	404	6	050209121	304	14
036500055	301	14	040109065	212-A	15	050209121	309	13
036500055	304	15	040136004	221	20	050209121	312	14
036500055	309	14	040136202	318	3	050209121	316	11
036500055	312	15	040136202	323	11	050209128	318	4
036500055	316	12	040136902	321	19	050301165	211-A	22

# 部品番号索引

## NUMERICAL PARTS INDEX

部品番号 Parts No.	図番号 FIG No.	見出番号 Key No.	部品番号 Parts No.	図番号 FIG No.	見出番号 Key No.	部品番号 Parts No.	図番号 FIG No.	見出番号 Key No.
050301165	211-B	22	052109076	409	22	052300800	211-B	56
050309011	301	11	052109076	410	16	052300800	212-B	53
050309011	304	12	052109078	101	33	052400250	301	16
050309011	309	11	052109078	401	31	052400250	304	16
050309011	312	12	052109108	111	24	052400250	309	16
050309011	316	9	052109108	406	24	052400250	312	16
050309086	233	44B	052109110	111	16	052400250	316	16
050309086	234-A	53B	052109110	406	16	052400250	407	28
050309086	234-B	44B	052109113	101	37	052400530	320	24
050309086	234-C	47B	052109113	401	48	054109013	221	7
050309086	234-D	44B	052109123	221	10	060609002	217-A	8
050609043	212-A	28	052109124	233	43	060609002	217-A	35
050609043	212-B	17	052109124	234-A	52	060609002	217-B	8
050609043	212-B	28	052109130	201	36	060609002	218-A	8
050609045	212-A	17	052109131	201	38	060609002	218-B	8
050609047	208	22	052109610	233	42	060609002	301	30
052100100	205	4	052109610	234-A	51	060609002	302	9
052100110	204	30	052110110	224	65	060609002	303	6
052100110	206	5	052110110	233	29	060609002	304	6
052100120	223	32	052110110	234-A	45	060609002	308	12
052100140	220	4	052110110	234-B	42	060609002	308	12
052100140	222-A	18	052110110	234-C	45	060609002	309	29
052100140	222-B	18	052110110	234-D	42	060609002	310	9
052100160	222-A	4	052110140	235-A	16	060609002	311	6
052100160	222-A	21	052110140	235-B	16	060609002	312	6
052100160	222-B	4	052110180	233	26	060609002	314	12
052100180	220	18	052110180	234-A	43	060609002	316	28
052100200	206	19	052110180	234-B	40	060609002	317	7
052100200	221	29	052110180	234-C	43	060609002	318	15
052100200	221	33	052110180	234-D	40	060609002	321	24
052100200	222-A	10	052110180	235-A	17	060609002	323	15
052100200	222-B	10	052110180	235-B	17	060609004	315	11
052100200	222-B	29	052300350	211-A	23	060609006	218-A	25
052100210	211-A	16	052300350	211-B	23	060609006	314	12
052100210	211-B	16	052300400	223	2	060610000	229-A	37
052100210	230-A	7	052300600	111	29	060610000	315	10
052100210	230-B	7	052300600	206	24	060620000	212-A	41
052100250	222-A	5	052300600	211-A	10	060620000	217-A	10
052100250	222-B	5	052300600	211-B	10	060620000	217-A	18
052100400	301	15	052300600	221	23	060620000	217-B	10
052100400	309	15	052300600	223	3	060620000	217-B	18
052100400	316	13	052300600	406	46	060620000	218-A	10
052100420	105	9	052300650	212-A	11	060620000	218-B	10
052109076	104	16	052300700	206	11	060620000	229-A	29
052109076	107	10	052300700	221	22	060620000	229-B	29



# 部品番号索引

## NUMERICAL PARTS INDEX

部品番号 Parts No.	図番号 FIG No.	見出番号 Key No.	部品番号 Parts No.	図番号 FIG No.	見出番号 Key No.	部品番号 Parts No.	図番号 FIG No.	見出番号 Key No.
060630000	211-B	54	067100062	203-B	9	111147751	402	15
060640000	217-A	9	067200078	112	37	111147761	402	15
060640000	217-B	9	067200078	201	22	111147771	402	15
060640000	218-A	9	067200078	407	49	111217610	409	25
060640000	218-B	9	067200120	201	29	111217670	105	2
060640000	229-A	24	067200130	201	21	111996401	409	29
060640000	229-B	24	068116250	401	33	111996410	105	1
064100045	101	13	068204112	112	36	115017491	106	16
064100045	401	13	068204112	407	48	115017491	403	18
064209055	101	4	068209267	201	26	115026330	106	19
064209055	101	5	068209611	214-A	17	115026330	403	21
064209055	401	4	068209611	214-B	17	115107970	106	15
064210010	103	5	068209655	201	26	115107970	403	17
064210010	402	5	080109061	106	12	115176140	106	21
064210018	103	2	080109080	411	16	115176140	403	23
064210018	402	2	110101490	101	1	115256751	403	1
064210025	101	3	110101910	401	1	115257020	106	1
064210025	103	4	110136400	103	14	115276270	106	2
064210025	223	27	110136400	402	14	115276270	403	2
064210025	401	3	110156360	403	5	115326220	106	17
064210025	402	4	110156370	106	5	115326220	403	19
064210030	103	3	110156370	403	8	115357380	106	24
064210030	402	3	110156380	106	8	115357522	403	29
064400010	217-A	19	110156380	403	9	115376040	106	25
064400010	217-B	19	110156390	106	9	115376160	403	30
064400010	218-A	19	110156390	403	10	115391140	403	27
064400010	218-B	19	110361260	401	43	115397790	106	29
064410030	204	7	110367840	101	28	120016050	102	6
064500030	108	5	110466210	407	27	120016050	404	2
064500030	108	28	110566080	105	10	120026320	404	1
064500030	405	5	110566080	409	36	120026350	102	1
064500030	405	22	110666060	105	4	120036930	104	1
064600016	207	5	110666060	409	26	120036940	409	1
064600016	212-A	31	110666210	105	3	120116160	101	40
064600016	212-B	31	110666210	409	27	120116160	409	23
064700020	201	13	110701320	401	34	120166380	103	6
064700020	202	13	110708310	101	23	120166380	402	6
067100022	108	15	110756460	401	46	120176380	103	7
067100022	405	15	110756490	101	36	120176380	402	7
067100043	225-A	5	110996820	101	22	120186080	103	10
067100043	225-B	5	110996860	401	23	120186080	402	10
067100052	203-B	17	111011170	103	1	120216041	103	13
067100062	203-A	5	111011390	402	1	120216041	402	13
067100062	203-A	7	111136480	103	16	120226070	103	11
067100062	203-B	7	111136480	402	16	120226070	402	11

# 部品番号索引

## NUMERICAL PARTS INDEX

部品番号 Parts No.	図番号 FIG No.	見出番号 Key No.	部品番号 Parts No.	図番号 FIG No.	見出番号 Key No.	部品番号 Parts No.	図番号 FIG No.	見出番号 Key No.
120316201	409	7	131406360	112	5	140996260	104	13
120316281	104	6	131406360	114	1	140996260	409	19
120346361	409	6	131406360	407	8	140996270	105	6
120356131	104	2	131426200	112	20	140996270	409	32
120356131	409	2	131426200	407	7	140996350	112	35
120356141	104	3	131426230	114	2	140996350	407	6
120356141	409	3	131426230	407	38	145017790	108	1
120406050	103	12	131426310	112	2	145017790	405	1
120406050	402	12	131426321	407	2	145146320	108	3
120406070	103	8	131446006	114	1A	145146320	405	3
120406070	402	8	131446006	407	37	145206220	108	19
120456310	101	41	131501030	112	7	145206230	405	19
120456310	409	24	131501040	112	8	145216730	108	20
120736081	102	5	131501050	112	9	145216730	405	20
120736081	404	4	131507700	407	10	145226450	108	17
120996130	409	21	131507710	407	11	145226450	405	17
120996140	104	15	131507720	407	12	145306510	108	10
125046340	111	6	131507730	407	13	145306510	411	13
125046510	406	6	131606950	407	9	145336620	405	8
125116141	111	23	131606960	112	6	145337030	108	8
125116141	406	23	131646010	201	18	145386910	108	9A
125156170	406	15	135566510	105	16	145387000	108	9
125156250	111	15	135566530	409	38	145387000	411	12
125256120	102	7	135616400	115	1	145536051	108	16
125256120	404	8	135617150	408	1	145536051	405	16
125406080	111	7	135996590	115	2	145996051	108	18
125416090	111	18	135996780	408	2	145996051	405	18
125416090	406	18	135996951	105	15	145996681	108	4
125976100	111	26	135996951	409	39	145996681	405	4
125976100	406	26	140036220	101	30	145996710	108	21
130340110	201	27	140036220	401	30	145996710	405	21
130996130	112	31	140116220	107	5	145996990	108	13
131011120	407	1	140116220	410	5	145996990	405	13
131017811	112	1	140166250	107	4	165026230	107	1
131017811	113	1	140166250	410	4	165026230	410	1
131046390	111	32	140406360	410	13	165106680	406	1
131246010	112	27	140406520	107	12	165106770	111	1
131246010	113	11	140517020	101	35	165166600	107	15
131246010	407	44	140517020	401	27	165166600	410	10
131246170	112	29	140546020	101	34	165206400	406	43
131246170	113	13	140546020	401	26	165206640	112	32
131246170	407	42	140607020	409	18	165206740	409	30
131296255	112	28	140607281	104	12	165296260	101	9
131296255	113	12	140986630	410	15	165296260	401	9
131296255	407	43	140986860	107	11	165996540	107	14

# 部品番号索引

## NUMERICAL PARTS INDEX

部品番号 Parts No.	図番号 FIG No.	見出番号 Key No.	部品番号 Parts No.	図番号 FIG No.	見出番号 Key No.	部品番号 Parts No.	図番号 FIG No.	見出番号 Key No.
165996540	410	11	185846286	116	9	185976900	110	6
165996550	111	2	185846286	412	9	190463890	239	21
165996550	406	3	185846371	116	12	190463890	240	21
165996610	406	44	185846371	412	12	195816540	103	18
185046320	109	1	185846378	116	19	198216700	103	9
185046320	110	1	185846378	412	19	198216700	402	9
185046320	411	5	185846549	116	3	198216720	107	7
185086530	101	31	185846549	412	3	198216720	410	7
185086530	116	1	185846551	116	11	198216731	406	42
185086530	401	38	185846551	412	11	198217170	104	7
185086530	412	1	185846552	116	13	198217170	409	8
185206084	112	23	185846552	412	13	198217220	111	14
185206085	407	23	185846560	116	10	198217320	406	14
185246060	104	11	185846560	412	10	198217500	111	11
185246060	409	17	185846561	116	23	198217760	107	3
185366190	112	13	185846561	412	23	198416270	101	39
185366190	407	24	185846562	116	22	198416320	401	45
185376140	112	14	185846562	412	22	198436010	105	8
185376150	407	25	185846563	116	21	198436010	407	30
185416480	109	14	185846563	412	21	198466010	101	6
185416480	411	31	185846570	116	8	198466010	401	5
185436180	109	3	185846570	412	8	198466020	101	7
185436180	411	20	185846571	116	2	198466020	401	6
185446269	109	2	185846571	412	2	198466030	101	8
185446269	411	19	185846572	116	6	198466030	401	8
185446270	109	4	185846572	412	6	198486770	101	32
185446270	411	21	185846573	116	14	198486770	401	32
185446271	109	6	185846573	412	14	198486780	104	14
185446271	411	23	185846574	116	16	198486780	409	20
185446272	109	7	185846574	412	16	198487920	112	34
185446272	411	24	185846576	116	7	198487920	407	5
185446274	109	9	185846576	412	7	198516520	402	19
185446274	411	26	185846579	116	15	198517222	101	11
185446276	109	15	185846579	412	15	198517222	401	11
185446276	411	32	185846580	116	20	198517226	403	22
185446277	109	13	185846580	412	20	198517229	403	22
185446277	411	30	185846581	116	17	198517232	106	10
185446278	109	12	185846581	412	17	198517232	403	11
185446278	411	29	185846582	116	18	198517236	403	11
185606170	112	30	185846582	412	18	198517239	403	11
185606170	407	31	185846583	116	4	198517242	106	11
185727000	110	2	185846583	412	4	198517242	403	12
185727000	411	1	185866370	116	5	198517246	403	12
185816360	116	24	185866370	412	5	198517249	403	12
185816360	412	24	185976510	411	9	198517252	106	23

# 部品番号索引

## NUMERICAL PARTS INDEX

部品番号 Parts No.	図番号 FIG No.	見出番号 Key No.	部品番号 Parts No.	図番号 FIG No.	見出番号 Key No.	部品番号 Parts No.	図番号 FIG No.	見出番号 Key No.
198517252	403	25	199566750	404	9	314102730	203-B	10
198517256	403	25	310101190	225-A	1	314110660	203-B	16
198517259	403	25	310101190	225-B	1	314201390	203-B	15
198517260	106	20	310110190	225-A	11	314430670	203-A	18
198517260	403	22	310110190	225-B	11	314430752	203-B	28
198636160	111	3	310120260	225-A	12	314430790	203-B	24
198636160	406	4	310120260	225-B	12	314430800	203-B	18
198736050	401	25	310161500	225-A	3	314430810	203-B	20
198736150	101	32	310161500	225-B	3	314500860	203-A	3
199106021	112	10	310161850	225-A	4	314500870	203-B	2
199106021	407	14	310161930	225-B	4	314531176	203-A	22
199116370	108	25	310250280	225-A	6	314531176	203-B	3
199116370	405	25	310250370	225-B	6	314531177	203-A	23
199216230	102	4	310300860	228-A	3	314531177	203-B	4
199216230	404	5	310300860	228-B	3	314541250	203-A	4
199236540	107	8	310300910	228-A	5	314541250	203-B	6
199236540	410	8	310300910	228-B	5	314541790	203-A	6
199266200	106	30	310352620	228-A	15	314541970	203-B	8
199266200	403	14	310352620	228-B	15	314601460	203-A	2
199266210	403	26	310352641	228-A	6	314601790	203-A	1
199266270	107	2	310352641	228-B	6	314601940	203-B	1
199266270	410	2	310352670	228-A	1	314990013	203-A	9
199280300	104	17	310352670	228-B	1	314990150	203-B	11
199280300	409	9	310353660	228-A	23	320080101	204	37
199280560	211-A	11	310353680	228-A	22	320171630	211-A	39
199280560	211-B	11	310353700	219-A	26	320171630	211-B	39
199280560	211-B	32	310353700	219-B	26	320171791	211-A	41
199280580	211-A	12	310353720	228-A	21	320171791	211-B	41
199280580	211-B	12	310353720	228-B	21	320210370	205	13
199280580	211-B	33	310354080	228-B	22	320551671	215	1
199280590	211-A	13	310550110	225-A	10	320551690	215	2
199280630	207	18	310550110	225-B	10	320552460	215	3
199280640	207	19	312070670	214-B	28	320552520	215	13
199280650	207	20	312070790	214-A	28	320552540	215	14
199280720	211-A	34	312101160	214-A	27	320552610	215	11
199280730	211-A	33	312101170	214-B	27	320552630	215	4
199280740	211-A	32	312500502	214-A	25	320552950	215	3
199280750	208	31	312500502	214-B	25	320552970	215	4
199280760	208	30	312500861	214-A	26	320562210	215	6
199280770	208	29	312500870	214-B	26	320720230	223	28
199286340	107	6	312700820	229-B	39	322051270	211-A	4
199286340	410	6	312740230	229-B	40	322051470	207	11
199486220	104	4	312750320	229-B	42	322051530	211-B	4
199486220	409	4	314102650	203-A	8	322117182	204	1
199566651	102	9	314102670	203-A	13	322117431	212-A	3

# 部品番号索引

## NUMERICAL PARTS INDEX

部品番号 Parts No.	図番号 FIG No.	見出番号 Key No.	部品番号 Parts No.	図番号 FIG No.	見出番号 Key No.	部品番号 Parts No.	図番号 FIG No.	見出番号 Key No.
322117451	212-A	20	322800162	224	1	324107960	214-A	8
322117471	212-A	21	322840727	224	33	324107960	214-B	8
322118790	206	1	322840728	224	32	324108141	214-A	18
322118810	207	1	322840773	224	26	324108141	214-B	18
322119370	212-B	3	322840774	224	29	324108151	214-A	7
322119390	212-B	20	322840775	224	31	324108151	214-B	7
322119410	212-B	21	322840779	224	81	324120980	223	14
322140270	207	7	322840790	224	6	324120990	209	6
322140640	207	9	322840791	224	7	324202700	205	7
322140970	206	9	322840792	224	8	324202781	223	12
322213490	212-A	24	322840794	224	10	324312960	205	1
322213790	212-B	24	322840795	224	12	324362120	214-A	11
322262800	206	10	322840796	224	15	324362120	214-B	11
322262850	211-A	24	322840797	224	16	324362130	214-A	10
322262850	211-B	24	322840799	224	18	324362130	214-B	10
322262860	211-A	20	322840800	224	19	324412290	205	10
322263130	211-A	8	322840801	224	20	324412390	205	2
322263130	211-B	8	322840802	224	21	324501260	223	17
322263310	211-B	20	322840803	224	22	324501500	214-A	9
322325740	204	22	322840804	224	24	324501500	214-B	9
322325750	207	13	322840805	224	34	324611251	214-A	14
322326990	204	24	322840806	224	35	324611251	214-B	14
322327000	206	2	322840807	224	36	324910090	204	45
322361300	204	18	322840808	224	37	326010410	211-A	3
322361540	204	18	322840809	224	39	326010420	211-B	3
322371980	204	32	322840810	224	40	326110593	208	1
322372270	206	3	322840813	224	56	326110880	211-A	45
322513460	204	40	322840814	224	57	326111090	211-A	50
322513491	212-A	16	322840817	224	69	326111100	211-B	45
322514451	211-A	40	322840818	224	80	326130343	208	7
322514451	211-B	40	322840819	224	82	326130472	208	6
322514460	207	22	322840820	224	83	326130530	211-A	49
322514660	204	40	322840821	224	67	326130670	211-B	49
322514690	212-B	16	322840822	224	88	326140030	208	2
322521310	204	13	322840824	224	5	326140211	211-A	46
322521540	204	13	322840825	224	2	326140410	211-B	46
322531610	204	17	322840990	224	4	326160030	208	4
322531630	204	29	322840991	224	9	326160060	211-A	48
322531630	206	4	324020990	205	19	326160180	211-B	48
322610140	211-A	38	324106610	205	17	326170060	208	8
322610140	211-B	38	324106620	205	17	326211660	212-A	1
322611360	208	25	324106720	205	15	326211670	212-A	2
322613180	223	22	324106770	213	7	326211770	208	23
322630140	223	25	324106780	213	8	326211810	212-B	1
322800162	223	1	324106790	213	3	326211820	212-B	2

# 部品番号索引

## NUMERICAL PARTS INDEX

部品番号 Parts No.	図番号 FIG No.	見出番号 Key No.	部品番号 Parts No.	図番号 FIG No.	見出番号 Key No.	部品番号 Parts No.	図番号 FIG No.	見出番号 Key No.
326240720	212-B	22	334040401	209	1	340621880	206	29
326240770	212-B	13	334073820	212-A	33	340621880	221	32
326301990	208	18	334310210	209	16	340670030	206	31
326312381	212-A	25	334320171	209	19	340670030	222-A	16
326312381	212-B	25	334525090	212-A	6	340670030	222-B	16
326344970	230-A	1	334525450	212-B	6	340670030	233	3
326345230	211-A	1	334712030	212-A	37	340670030	234-A	19
326345250	211-A	2	334800360	213	24	340670030	234-A	22
326345440	208	24	334800420	213	22	340670030	234-B	19
326345550	230-B	1	334801330	209	4	340670030	234-B	22
326345570	230-B	1	334801360	212-A	34	340670030	234-C	19
326345610	208	24	334801390	212-A	35	340670030	234-D	19
326345630	211-B	1	334801512	212-B	46	340670090	234-A	32
326345650	211-B	2	334801592	212-B	47	340670090	234-B	32
326370840	212-A	23	336019133	231	4	340670100	234-A	17
326370860	212-B	23	336102261	231	10	340670100	234-B	17
328002330	208	12	336103460	231	7	340670100	234-C	17
328002340	208	13	336132651	231	9	340670100	234-D	17
328002670	208	12	336150020	231	8	340670110	234-A	18
328002680	208	13	340107231	223	6	340670110	234-B	18
328110220	230-A	2	340170690	235-A	26	340670110	234-C	18
328110250	230-B	2	340170690	235-B	26	340670110	234-D	18
328260170	208	14	340170970	235-A	22	340670170	221	1
328260190	208	14	340170970	235-B	22	340670170	233	13
328300570	230-A	5	340171010	235-B	27	340670170	235-A	23
328300580	230-A	5	340450490	221	19	340670170	235-B	23
328300650	230-B	5	340451030	206	16	340670240	222-A	20
328300660	230-B	5	340451050	221	18	340670280	212-A	50
328320970	229-A	32	340460180	221	21	340670280	220	20
328360501	229-B	33	340500750	222-A	1	340670280	234-A	26
328400580	229-A	21	340500750	222-B	1	340670280	234-A	34
328400600	229-A	30	340501050	222-A	13	340670280	234-B	26
328400690	229-B	21	340501050	222-B	13	340670280	234-B	34
328400710	229-B	31	340550060	222-A	8	340670280	234-C	26
328400730	229-B	32	340550060	222-B	8	340670280	234-C	34
328490045	230-A	10	340550280	222-A	3	340670280	234-D	26
328560190	230-A	3	340550280	222-B	3	340670280	234-D	34
328560400	230-A	4	340551420	222-B	24	340670640	233	4
328560410	230-A	4	340551430	222-B	28	340671360	220	19
328560430	230-B	4	340551450	222-B	25	340671630	220	3
328560440	230-B	4	340560340	222-A	14	340671730	233	27
328560450	230-B	3	340560340	222-B	14	340671730	234-A	44
328650191	229-B	37	340615881	204	48	340671730	234-C	44
330311370	212-A	9	340621610	221	28	340671760	234-A	33
334011200	220	1	340621730	206	20	340671760	234-B	33

# 部品番号索引

## NUMERICAL PARTS INDEX

部品番号 Parts No.	図番号 FIG No.	見出番号 Key No.	部品番号 Parts No.	図番号 FIG No.	見出番号 Key No.	部品番号 Parts No.	図番号 FIG No.	見出番号 Key No.
340671950	212-B	50	340693450	234-A	24	350765580	219-A	33
340672240	233	2	340693450	234-B	24	350765580	219-B	33
340672560	235-A	21	340693450	234-C	24	355070411	226	1
340672560	235-B	21	340693450	234-D	24	355080510	227	2A
340672830	235-A	25	340693460	222-A	23	355252320	226	18
340672830	235-B	25	340693460	222-B	23	355605070	209	35
340672940	234-A	30	340693710	220	5	355605150	209	36
340672940	234-B	30	340693720	220	21	355605790	215	26
340672940	234-C	30	340811110	222-B	31	355605810	215	27
340672940	234-D	30	344952382	212-A	40	355630100	226	3
340672950	235-A	20	344953680	212-B	39	355700580	227	2
340672950	235-B	20	344960440	212-A	40a	355740282	227	9
340672970	101	43	344960443	212-B	39a	355740283	227	6
340673110	233	23	350103830	219-A	6	355740286	227	34
340673110	234-A	41	350103830	219-B	6	355740287	227	36
340673110	234-C	41	350111300	219-A	1	355752220	226	2
340673170	234-A	7	350111300	219-B	1	355850150	226	14
340673170	234-B	7	350150490	228-A	28	358104750	229-B	2
340673170	234-C	7	350150490	228-B	28	358105500	229-A	2
340673170	234-D	7	350180181	219-B	50	358105510	213	14
340673240	223	5	350190171	219-B	49	358120830	213	18
340673520	222-A	2	350190191	219-B	51	358200930	213	1
340673520	222-B	2	350312080	228-A	16	358200940	229-B	1
340673640	222-A	17	350312080	228-B	16	358201030	229-A	1
340673640	222-B	17	350320390	209	26	358210540	229-A	23
340673640	234-A	3	350320400	209	29	358210560	229-B	23
340673640	234-B	3	350502753	219-A	10	358250991	229-A	39
340673640	234-C	3	350502753	219-B	10	358251010	229-A	18
340673640	234-D	3	350502770	219-A	13	358251030	229-A	17
340673930	234-A	27	350502781	219-A	15	358251050	229-A	14
340673930	234-B	27	350503630	219-B	13	358251100	229-B	14
340673930	234-C	27	350503700	219-B	15	358251120	229-B	17
340673930	234-D	27	350503720	219-B	52	358251140	229-B	18
340692060	222-A	19	350503730	219-B	53	358300794	229-A	31
340692060	222-B	19	350711570	209	24	358500301	229-A	40
340692490	204	47	350711580	209	34	358500310	229-A	7
340693240	222-B	26	350755993	219-A	20	358500330	229-B	7
340693270	222-A	11	350755993	219-B	20	358511220	213	21
340693270	222-B	11	350756290	214-A	38	358511230	213	12
340693310	234-A	23	350756310	219-A	28	358511240	209	12
340693310	234-C	23	350756310	219-B	28	358511250	213	11
340693410	220	6	350756340	203-A	25	358511470	229-A	26
340693420	220	7	350756471	214-A	12	358511470	229-B	26
340693430	220	5	350756471	214-B	12	358511490	213	12
340693450	206	28	350756580	214-B	38	358550010	229-A	9

# 部品番号索引

## NUMERICAL PARTS INDEX

部品番号 Parts No.	図番号 FIG No.	見出番号 Key No.	部品番号 Parts No.	図番号 FIG No.	見出番号 Key No.	部品番号 Parts No.	図番号 FIG No.	見出番号 Key No.
358550010	229-B	9	385200891	236	5	390196030	239	3
358550020	229-A	8	385201790	209	44	390196040	237	9
358550190	229-B	8	385201790	236	40	390196090	237	10
360102060	204	46	385201810	209	31	390196100	237	8
360102291	201	9	385201810	236	1	390196110	237	11
360102312	202	9	385202110	209	32	390196110	239	4
360200710	201	10	385202800	209	42	390196280	239	10
360200710	202	10	385210280	209	32A	390196910	238	5
360300080	201	16	385230250	236	13	390196910	241	5
360501470	201	5	385230300	236	12	390196990	239	5
360501490	202	5	385240038	236	6	390197710	241	14
360501510	201	3	385250130	236	17	390197720	237	6
360501530	202	3	385470300	210	2	390197720	238	6
360501550	201	1	385470301	210	9	390197720	241	6
360501570	202	1	385470302	210	8	390198260	241	15
360501590	201	7	385612771	236	31	390199130	237	14
360501590	202	7	385612782	236	30	390199140	237	15
360700231	201	17	385650520	236	33	390199170	237	13
360720130	201	37	385650580	236	32	390199210	238	14
360770980	225-A	13	385650680	236	34	390199220	238	13
360770980	225-B	13	385720011	108	23	390199230	238	15
360771040	201	20	385720011	405	23	390199240	240	5
360771480	201	25	385720360	108	22	390199250	240	9
360800040	201	23	385720360	405	27	390199780	241	18
378106940	219-A	4	385870301	236	14	390199790	241	22
378106940	219-B	4	385870640	236	15	390230120	237	7
378106950	219-A	5	385871381	236	21	390230120	238	7
378106950	219-B	5	385880300	217-A	28	390230120	241	7
378150280	216	13	385880300	217-B	28	390230180	239	9
378200780	216	15	385921230	209	40	390292831	241	3
378308960	215	30	385921240	209	39	390314780	239	24
378351250	216	7	385953550	209	43	390314780	241	33
378351270	216	6	385953560	209	41	390380090	241	11
378650140	216	12	389310020	201	33	390381000	241	12
378910020	223	19	389320211	201	34	390381010	241	13
378910240	226	11	389510740	201	32	395651420	219-A	30
378910250	209	3	390101100	237	2	395651420	219-B	30
385040990	210	1	390101100	238	2	398110100	226	20
385040991	209	21	390101100	241	2	398110110	215	22
385101910	209	33	390101290	237	1	398110110	229-A	4
385101910	236	10	390101290	238	1	398110110	229-B	4
385120700	209	33A	390101290	241	1	398110501	226	8
385150200	236	8	390173610	241	16	398111121	221	14
385200570	236	7	390173660	239	6	398111640	213	16
385200731	236	4	390195580	237	5	398113570	201	15



# 部品番号索引

## NUMERICAL PARTS INDEX

部品番号 Parts No.	図番号 FIG No.	見出番号 Key No.	部品番号 Parts No.	図番号 FIG No.	見出番号 Key No.	部品番号 Parts No.	図番号 FIG No.	見出番号 Key No.
398113760	216	16	398180890	214-B	6	398480320	233	41
398113760	219-A	48	398180910	324	9	398480320	234-A	50
398113760	219-B	48	398180921	214-A	20	398480640	221	35
398114451	214-A	29	398180921	214-B	20	398480640	222-A	22
398114451	214-B	29	398181300	209	15	398480640	234-A	20
398116380	216	8	398181770	228-A	17	398480640	234-B	20
398117790	229-A	3	398181770	228-B	17	398480640	234-C	20
398117790	229-B	3	398182151	214-A	16	398480640	234-D	20
398118540	228-A	20	398182151	214-B	16	398481040	222-A	9
398118540	228-B	20	398182300	229-A	45	398481040	222-B	9
398119670	225-A	2	398210070	111	8	398510070	229-A	5
398119670	225-B	2	398210070	406	20	398510070	229-B	5
398119710	219-A	39	398210280	205	5	398510150	223	13
398119710	219-B	39	398210290	229-A	13	398510150	229-B	25
398119972	203-B	5	398210290	229-B	13	398510350	211-A	21
398120950	223	20	398211170	214-A	15	398510350	211-B	21
398121020	201	28	398211170	214-B	15	398511190	229-A	25
398121020	202	15	398211170	229-A	33	398511310	205	20
398121150	219-A	2	398211210	228-A	30	398511310	213	9
398121150	219-B	2	398211210	228-B	30	398511320	213	2
398121440	219-A	11	398211880	236	3	398511320	214-A	1
398121440	219-B	11	398212210	214-A	23	398511320	214-B	1
398122541	209	37	398212210	214-B	23	398511640	214-A	41
398123330	228-B	24	398213340	230-A	9	398511640	214-B	41
398123340	209	37	398214450	205	22	398511930	204	41
398131210	219-A	8	398214540	226	7	398512160	219-A	16
398131210	219-B	8	398214590	229-B	30	398512160	219-B	16
398131270	216	14	398214870	218-B	30	398750150	220	17
398131310	219-A	14	398214870	306	17	398750150	236	26
398131310	219-B	14	398215650	230-B	9	398750220	201	39
398131330	226	21	398215690	228-A	24	398750220	201	41
398133690	225-B	16	398216290	209	47	398750220	235-A	18
398133690	228-A	9	398330290	228-A	7	398750220	235-B	18
398133690	228-B	9	398330290	228-B	7	398750220	236	27
398135010	226	22	398330320	228-A	11	398750260	203-A	17
398135140	226	23	398330320	228-B	11	398750260	211-A	42
398135150	226	24	398340240	209	28	398750260	211-B	42
398137080	228-A	19	398340460	209	30	398750260	221	15
398137080	228-B	19	398340610	230-B	10	398750420	221	17
398137200	219-B	55	398381041	223	21	398750420	222-A	12
398137210	219-B	56	398400430	211-A	26	398750420	222-B	12
398180671	219-A	18	398400430	211-B	26	398750420	222-B	27
398180671	219-B	18	398400550	204	12	398750430	225-A	14
398180671	307	19	398460390	208	33	398750430	225-B	14
398180890	214-A	6	398480240	222-B	30	398750540	234-A	9

# 部品番号索引

## NUMERICAL PARTS INDEX

部品番号 Parts No.	図番号 FIG No.	見出番号 Key No.	部品番号 Parts No.	図番号 FIG No.	見出番号 Key No.	部品番号 Parts No.	図番号 FIG No.	見出番号 Key No.
398750540	234-B	9	399600110	212-A	42	A22310610	321	5
398750540	234-C	9	399612071	212-A	44	A22310620	321	11
398750540	234-D	9	399612150	205	11	A22330030	315	13
399101910	222-B	33	410810430	224	86	A22330040	315	22
399110280	219-A	45	485220181	236	2	A22360270	302	10
399110280	219-B	45	490992230	237	4	A22360270	310	10
399110280	220	14	490992430	240	3	A22360280	302	11
399110340	236	37	490992430	241	17	A22360280	310	11
399111040	236	29	490992440	238	10	A22360300	315	4
399112851	236	28	490992440	241	9	A22360310	315	5
399112900	203-B	31	490992450	240	10	A22910240	321	15
399112930	233	18	490992470	238	4	A22990190	308	2
399112930	234-A	13	490992470	241	4	A22990190	314	2
399112930	234-B	13	490992480	237	12	A22990210	321	17
399112930	234-C	13	490992480	238	12	A22990220	315	24
399112930	234-D	13	490992480	241	10	A22990220	320	19
399113400	220	8	490992490	238	8	A22990230	308	5
399113620	201	30	490992490	241	8	A22990230	314	5
399210710	212-A	47	498180100	226	4	A24220080	321	9
399230880	204	25	498221080	223	16	A36000100	231	1
399232470	211-A	15	498330120	216	19	A36000341	231	4
399232470	211-B	15	498330120	219-A	29	A36100340	231	10
399235520	204	31	498330120	219-B	29	A36130040	231	6
399235520	206	8	599730091	218-B	31	A36130260	231	9
399235760	219-A	12	A22000240	321	1	A40010210	232	10
399235760	219-B	12	A22000250	321	1	A40010210	234-A	1
399236040	229-B	45	A22110270	321	25	A40010210	234-B	1
399236260	211-B	55	A22110290	321	25	A40010210	234-C	1
399260130	208	5	A22160050	321	23	A40010210	234-D	1
399260890	211-B	47	A22160050	321	30	A40010222	232	1
399261070	211-A	47	A22160190	321	2	A40010222	235-A	1
399261080	211-A	51	A22160210	321	18	A40010222	235-B	1
399261250	208	3	A22160230	321	2	A40020190	233	44
399261320	204	39	A22160260	321	18	A40020190	234-A	53
399261500	204	39	A22210370	321	7	A40020190	234-B	44
399370740	211-A	17	A22210380	321	3	A40020190	234-C	47
399370740	211-B	17	A22210400	321	3	A40020190	234-D	44
399431070	214-A	19	A22260800	302	4	A40020300	233	45
399431070	214-B	19	A22260800	310	4	A40020300	234-A	54
399564790	205	8	A22260820	302	5	A40030031	233	1
399568660	204	10	A22260820	310	5	A40030051	234-A	15
399568760	226	15	A22260950	315	6	A40030051	234-B	15
399581320	209	14	A22260970	315	7	A40030051	234-C	15
399581540	209	9A	A22310590	321	47	A40030051	234-D	15
399581550	209	9B	A22310600	321	8	A40050030	234-A	6

# 部品番号索引

## NUMERICAL PARTS INDEX

部品番号 Parts No.	図番号 FIG No.	見出番号 Key No.	部品番号 Parts No.	図番号 FIG No.	見出番号 Key No.	部品番号 Parts No.	図番号 FIG No.	見出番号 Key No.
A40050030	234-B	6	A40470520	235-B	11	A40890103	232	19
A40050030	234-C	6	A40470530	235-A	12	A40890106	232	4
A40050030	234-D	6	A40470530	235-B	12	A40890107	232	5
A40400110	221	9	A40470550	235-A	13	A40890108	232	6
A40400120	221	13	A40470550	235-B	13	A40890109	232	6-1
A40400130	221	12	A40470560	234-A	28	A40890110	232	8
A40460320	221	16	A40470560	234-B	28	A40890111	232	9
A40460330	234-A	8	A40470560	234-C	28	A40890121	233	44A
A40460330	234-B	8	A40470560	234-D	28	A40890121	234-A	53A
A40460330	234-C	8	A40470560	235-A	14	A40890121	234-B	44A
A40460330	234-D	8	A40470560	235-B	14	A40890121	234-C	47A
A40470340	234-A	12	A40470570	235-A	15	A40890121	234-D	44A
A40470340	234-A	29	A40470570	235-B	15	A40890210	232	3
A40470340	234-B	12	A40470910	233	6	A41110130	234-A	5
A40470340	234-B	29	A40470920	233	11	A41110130	234-B	5
A40470340	234-C	12	A40470930	233	9	A41110130	234-C	5
A40470340	234-C	29	A40470950	233	8	A41110130	234-D	5
A40470340	234-D	12	A40470960	233	5	A41140040	234-A	4
A40470340	234-D	29	A40470970	233	10	A41140040	234-B	4
A40470350	234-A	11	A40471000	233	7	A41140040	234-C	4
A40470350	234-B	11	A40471910	234-A	25	A41140040	234-D	4
A40470350	234-C	11	A40471910	234-B	25	A41140170	221	6
A40470350	234-D	11	A40471910	234-C	25	A41160040	235-A	24
A40470360	233	7	A40471910	234-D	25	A41160040	235-B	24
A40470380	233	8	A40500240	235-A	6	A41210020	233	22
A40470400	233	10	A40500240	235-B	6	A41210020	234-A	40
A40470410	233	5	A40500250	234-A	21	A41210020	234-C	40
A40470420	234-A	46	A40500250	234-B	21	A41210040	233	24
A40470420	234-B	43	A40500360	219-A	42	A41210040	234-A	42
A40470420	234-C	46	A40500360	219-B	42	A41210040	234-C	42
A40470420	234-D	43	A40510100	233	12	A41240010	233	28
A40470430	233	17	A40610010	221	8	A41240010	234-B	41
A40470440	233	9	A40650130	217-B	34	A41240010	234-D	41
A40470450	233	11	A40890059	232	14	A41240020	235-A	5
A40470460	233	6	A40890069	232	3-1	A41240020	235-B	5
A40470470	233	16	A40890069	232	12-1	A41240030	235-A	3
A40470490	234-A	31	A40890072	232	7	A41240030	235-B	3
A40470490	234-B	31	A40890072	232	15-1	A41240040	233	25
A40470490	234-C	31	A40890073	232	14-1	A41240040	234-B	39
A40470490	234-D	31	A40890097	232	12	A41240040	234-D	39
A40470500	235-A	9	A40890098	232	13	A41240040	235-A	2
A40470500	235-B	9	A40890099	232	15	A41240040	235-B	2
A40470510	235-A	10	A40890100	232	16	A41240070	233	21
A40470510	235-B	10	A40890101	232	17	A41240070	234-A	2
A40470520	235-A	11	A40890102	232	18	A41240070	234-B	2

# 部品番号索引

## NUMERICAL PARTS INDEX

部品番号 Parts No.	図番号 FIG No.	見出番号 Key No.	部品番号 Parts No.	図番号 FIG No.	見出番号 Key No.	部品番号 Parts No.	図番号 FIG No.	見出番号 Key No.
A41240070	234-C	2	A50150400	219-A	36	A70370060	322	10
A41240070	234-D	2	A50150400	219-B	36	A70430070	317	3
A41240130	235-A	4	A50150420	219-A	37	A70430150	311	3
A41240130	235-B	4	A50150420	219-B	37	A70430170	303	3
A41240140	233	40	A50150440	219-A	38	A70430190	311	3
A41240140	234-A	49	A50150440	219-B	38	A70430281	317	3
A41240210	233	38	A52150070	221	3	A70430320	303	3
A41240210	234-A	47	A52360030	221	2	A72010342	301	2
A41410090	233	37	A52990020	221	4	A72010342	316	1
A41410210	233	39	A62100030	321	48	A72010352	304	7
A41410210	234-A	48	A62110340	308	1	A72010372	309	2
A44020181	217-A	12	A62110340	314	1	A72010381	312	7
A44020181	217-B	12	A62110390	320	1	A72010393	309	2
A44020181	218-A	12	A68260020	216	1	A72010451	318	1~6
A44020181	218-B	12	A70010500	311	1	A72100160	304	9
A44020191	217-A	11	A70010520	311	1	A72100190	312	9
A44020191	217-B	11	A70010600	317	1	A72100200	318	2
A44100550	217-A	1	A70100330	303	1	A72110400	323	9
A44100570	217-A	2	A70110290	303	2	A72110430	301	7
A44100590	217-A	3	A70110310	311	2	A72110430	309	7
A44100610	218-A	1	A70110430	317	2	A72110430	316	5
A44100630	218-A	2	A70151140	302	1	A72110440	301	4
A44100760	218-B	24	A70151160	302	2	A72110440	309	4
A44101020	217-B	2	A70151180	302	3	A72110440	316	3
A44101040	217-B	1	A70151280	310	1	A72110460	309	4
A44101140	217-B	3	A70151300	310	2	A72120100	301	6
A44101160	218-B	1	A70151320	310	3	A72120100	316	4
A44101180	218-B	2	A70151360	315	2	A72120130	309	6
A44300080	217-B	36	A70151380	315	3	A72160201	323	21
A44420040	217-A	15	A70200100	322	18	A72160221	323	1
A44420040	217-B	15	A70250090	322	1	A72160590	304	1
A44420040	218-A	15	A70310040	303	8	A72160600	304	2
A44420040	218-B	15	A70310040	311	8	A72160640	309	18
A44420051	308	8	A70310120	317	8	A72160660	309	18
A44420051	320	15	A70320020	301	22	A72160670	312	1
A44420070	218-B	29	A70320020	309	22	A72160680	312	2
A44890013	217-A	34	A70320020	316	21	A72160690	312	1
A44890013	217-B	41	A70320020	323	3	A72160700	312	2
A44890013	218-A	24	A70320150	303	12	A72160780	316	18
A44890013	218-B	34	A70320150	311	12	A72160790	318	8
A46420010	236	19	A70320150	317	13	A72160800	318	7
A46650110	217-A	27	A70350070	322	9	A72160880	301	18
A46650110	217-B	27	A70360040	322	3	A72160890	301	19
A50150390	219-A	35	A70360040	322	11	A72170060	318	10
A50150390	219-B	35	A70370060	322	2	A72300080	312	18

# 部品番号索引

## NUMERICAL PARTS INDEX

部品番号 Parts No.	図番号 FIG No.	見出番号 Key No.	部品番号 Parts No.	図番号 FIG No.	見出番号 Key No.	部品番号 Parts No.	図番号 FIG No.	見出番号 Key No.
A72310060	304	18	A76200220	218-B	4	A90190100	241	29
A72310070	301	31	A76240010	308	11	A90190110	239	15
A72410050	323	13	A76240010	320	18	A90190110	240	15
A72420010	301	10	A76360010	308	13	A90190110	241	27
A72420010	304	11	A76360010	314	13	A90190120	239	16
A72420010	309	10	A76360010	320	4	A90190120	240	16
A72420010	312	11	A82010090	306	1	A90190120	241	28
A72420010	316	8	A82010100	306	10	A90190130	239	13
A72460220	323	10	A82010361	324	1	A90190130	240	13
A72460331	301	3	A82110150	307	1	A90190130	241	25
A72460331	304	8	A82110160	307	15	A90190140	239	14
A72460331	316	2	A82110172	325	1	A90190140	240	14
A72460370	312	8	A82140120	307	18	A90190140	241	26
A72460371	309	3	A82140130	325	4	A90210082	320	25
A72460391	318	1	A82140140	324	14	A90310130	241	19
A74100940	301	1	A82140150	324	7	A90320150	239	7
A74100980	309	1	A82270020	306	2	A90320160	239	22
A74101051	315	1	A82270030	306	11	A90320170	240	7
A74250600	305	5	A82270040	306	12	A90320180	240	22
A74250620	305	1	A82270050	306	13	A90320180	241	32
A74250700	313	1	A82270060	306	14	A90330020	241	31
A74250720	313	5	A82270110	324	2	A90360110	321	58
A74250960	319	4	A82270120	324	3	A90390360	239	19
A74251080	319	1	A82310020	306	3	A90390370	239	8
A74300130	304	20	A82360200	307	2	A90390370	240	8
A74300130	312	20	A82360200	307	16	A90390370	241	20
A74300150	304	21	A82360210	307	3	A90390380	239	20
A74300150	312	21	A82360210	307	17	A90390380	240	20
A74300170	312	20	A82360241	325	3	A90390390	240	6
A74300190	312	21	A82360251	325	2	A90390400	240	19
A74350320	308	24	A82410060	306	6	A90390540	241	21
A74350350	319	10	A82410060	306	20	A90610320	239	1
A74350380	319	5	A82410080	307	4	A90610330	239	2
A74350450	321	32	A82410100	307	5	A90610340	240	1
A74350450	323	19	A90110160	239	12	A90610350	240	2
A74370330	306	24	A90110160	240	12	A90610360	239	23
A76100410	305	11	A90110160	241	23	A90630020	240	23
A76100440	313	6	A90110170	239	11	A90630080	241	34
A76100480	319	14	A90110170	240	11	A98110020	219-A	40
A76200110	308	17	A90110170	241	24	A98110020	219-B	40
A76200110	314	17	A90130230	239	18	A98120610	305	6
A76200110	320	8	A90130230	240	18	A98120830	321	31
A76200130	217-A	4	A90130230	241	30	A98130090	201	11
A76200130	218-A	4	A90190100	239	17	A98130090	202	11
A76200220	217-B	4	A90190100	240	17	A98130310	225-B	17

# 部品番号索引

## NUMERICAL PARTS INDEX

部品番号 Parts No.	図番号 FIG No.	見出番号 Key No.	部品番号 Parts No.	図番号 FIG No.	見出番号 Key No.	部品番号 Parts No.	図番号 FIG No.	見出番号 Key No.
A98160210	235-A	19	A98220990	320	12	A99231710	317	10
A98160210	235-B	19	A98221000	303	10	A99231790	301	5
A98160270	233	31	A98221000	311	10	A99231790	304	10
A98160320	233	34	A98221020	306	18	A99231790	309	5
A98160330	233	34	A98221120	319	11	A99231790	312	10
A98160560	233	36	A98221130	317	11	A99231790	316	15
A98160600	233	31	A98221140	317	17	A99240200	301	24
A98160610	233	30	A98221150	315	17	A99240200	309	24
A98160630	234-A	38	A98221170	324	13	A99240200	316	23
A98160630	234-B	37	A98330150	305	7	A99240200	323	7
A98160630	234-C	38	A98410020	221	36	A99240430	324	16
A98160630	234-D	37	A98510120	317	6	A99240860	305	13
A98160640	233	32	A98510530	303	7	A99240860	313	8
A98160690	233	30	A98510530	311	7	A99240870	302	12
A98160710	233	33	A98510580	305	12	A99240870	310	12
A98160720	233	35	A98510580	313	7	A99240880	301	17
A98160770	233	36	A98510640	319	16	A99240880	304	17
A98160780	233	32	A98530040	323	12	A99240880	309	17
A98160780	234-A	36	A98530240	321	21	A99240880	312	17
A98160780	234-B	35	A98530240	321	29	A99240880	316	14
A98160780	234-C	36	A98560550	321	6	A99240930	321	4
A98160780	234-D	35	A98560560	321	12	A99240950	318	6
A98160790	233	35	A98760030	233	20	A99240960	315	16
A98160800	233	33	A98760030	234-A	39	A99240970	319	17
A98160840	201	40	A98760030	234-B	38	A99320080	305	9
A98160930	234-A	35	A98760030	234-C	39	A99430300	301	20
A98160930	234-C	35	A98760030	234-D	38	A99430300	309	20
A98160940	234-A	37	A99210010	301	27	A99430330	317	5
A98160940	234-B	36	A99210010	323	16	A99430520	321	36
A98160940	234-C	37	A99230240	315	18	A99430530	321	44
A98160940	234-D	36	A99231230	303	17	A99431820	303	5
A98220230	321	37	A99231230	311	17	A99431820	311	5
A98220950	302	15	A99231230	317	18	A99431830	303	14
A98220950	310	15	A99231410	301	8	A99431830	311	14
A98220960	301	9	A99231410	309	8	A99431840	301	23
A98220960	309	9	A99231410	316	6	A99431840	309	23
A98220960	316	7	A99231420	302	14	A99431840	316	22
A98220970	303	16	A99231420	310	14	A99431840	323	4
A98220970	311	16	A99231520	217-A	22	A99431860	305	14
A98220980	306	8	A99231520	217-B	22	A99431860	313	9
A98220980	306	22	A99231660	321	20	A99431900	306	15
A98220980	308	9	A99231670	322	4	A99431940	218-B	25
A98220980	320	16	A99231670	322	15	A99432060	321	34
A98220990	308	18	A99231680	322	12	A99432080	317	15
A98220990	314	18	A99231690	321	27	A99432090	316	19

# 部品番号索引

## NUMERICAL PARTS INDEX

部品番号 Parts No.	図番号 FIG No.	見出番号 Key No.	部品番号 Parts No.	図番号 FIG No.	見出番号 Key No.	部品番号 Parts No.	図番号 FIG No.	見出番号 Key No.
A99432090	323	2						
A99432100	319	15						
A99432250	324	10						
A99460230	301	26						
A99460230	309	26						
A99460230	316	25						
A99460230	323	6						
A99460250	322	5						
A99460250	322	13						
A99480030	317	4						
A99480160	323	14						
A99480210	322	6						
A99480210	322	14						
A99480250	303	4						
A99480250	311	4						
A99570040	321	38						
A99570050	321	39						
A99570060	321	40						
A99570220	306	25						
A99570230	321	13						
A99600310	217-A	31						
A99600310	218-A	22						
A99600320	217-A	32						
A99600340	217-B	31						
A99600340	218-B	22						
A99600350	217-B	32						
A99610740	306	16						
T08090013	234-A	6A						
T08090013	234-B	6A						
T08090013	234-C	6A						
T08090013	234-D	6A						



# 株式会社IHIシバウラ

本社

長野県松本市石芝 1 - 1 - 1

URL: <http://www.ih-shibaura.com>

## IHI Shibaura Machinery Corporation

HEAD OFFICE

1-1-1, Ishishiba , Matsumoto, Nagano, 390-8714 , Japan

URL: <http://www.ih-shibaura.com>