

SHIBAURA

PARTS LIST

部品表

GT240

2022年 4月 Apr. 2022



パーツリストの見方について

1) このパーツリストには下記型式が記載されています。

モデル名称	製品コード	表示型式	機関型式名	ホイール	モア装着	共通スペック
GT240	391215	GT240	S773-C-24-0.5	ターフタイヤ	モアなし	HSTミッション パワステ PTO1段 微速ナン ハンドブレーキナシ
	391216			R4タイヤ		
	391217		138642	ターフタイヤ	モア付き	
	391218		R4タイヤ			

モデル名称	製品コード	刈り幅	刈り高さ	刈刃回転数	装着本機
SXM60J -24	551838	1524 mm	25 - 100 mm (7段階)	2870 rpm	GT240

エンジン関係部品はエンジン製造番号(EN.....)、シャーシ、ボディ関係部品は車台製造番号により管理されております。

塗装色 シャーシ : ブラック90 外装 Tレツド

2) リストの記載内容について

リストの記載内容は下記に示す番号に従って説明します。

見出番号 Key No	部品番号 Parts No	部品名称 Description	台当個数 Q'ty				互換性 R/P	適応号機 Serial Number	型 寸 Size and details	備 考 Remarks
			⑨							
①	②	③	④				⑤	⑥	⑦	⑧

- ①見出番号 イラストに付されている番号とリストの番号を一致させることにより、部品番号が索引出来ます。
- ②部品番号 部品を管理するための部品番号です。
- ③部品名称 部品の名称を英文・和文で表示してあります。
- ④個 数 見出し番号あたりの使用個数を表示してあります。
- ⑤互 換 性 部品変更による新部品と旧部品との互換性記号を表示してあります。
- ⑥適応号機 設計変更実施号機が表示してあります。
- ⑦型 寸 標準部品の型寸表示がしてあります。
- ⑧備 考 部品の仕様・説明等が表示してあります。
- ⑨型 式 個別の形式を表示してあります。

3) 記号、略語について

記号(部品変更による新部品と旧部品との互換性の表示は次の通りです。)

表示記号	内 容
*	部品供給不可(部品番号欄にこのマークがあるものは供給いたしません。)
A	新旧共に互換性あり(新旧部品は新旧製品のいずれにも取付け出来ます。)
B	新部品のみ互換性あり(新部品は新旧製品のいずれにも取付け出来ますが、旧部品は新製品に取付けることは出来ません。)
D	新旧部品の互換性なし(新部品は新製品、旧部品は旧製品にのみ取付け出来ます。)
E	追加部品であり適応号機欄に号機を記入。
F	廃止部品であり適応号機欄に号機を記入。
O	旧部品は在庫に限り供給、以降新部品を供給 (○マークを部品番号欄に旧部品番号備考欄に表示)
～×××××:製造番号 ……号機まで	
×××××～:製造番号 ……号機より	

略語

ASSY	:アセンブリ	R. H	:ライト	OP	:オプション	IN	:吸気
Inc	:…を含む	UP	:上	d	:直径	EX	:排気
AR	:所要	LOW	:下	l	:長さ		
Fr.	:フロント	S.T.D	:スタンダード	t	:厚さ		
Re.	:リヤ	U.S	:アンダーサイズ	φ	:直径		
L.H	:レフト	O.S	:オーバーサイズ	COMP	:コンプリート(圧入,カシメ品)		

4) イラストについて

イラストにはASSY部品・単体部品が記載されていますが、必ずしも正確な形状を示すものではありません。正確な部品番号を見出すための目安となるものです。イラストに付されている番号とリストの見出番号を一致させることにより、その見出し番号から部品番号を知るようになっています。

ご注文について

- 1) 部品をご注文の際は、部品番号・部品名称・個数をお知らせ下さい。
- 2) ご注文の部品は、原則として誤送以外の返品は認めません。
- 3) シバウラ製品には、**シバウラ 純正部品** を必ずご使用願います。
(市販の類似品を使用されますと早期破損や性能を悪くする原因となります。)
- 4) 部品価格は、別表の部品価格表を参照ください。

※本部品表は予告なく変更することがあります。

目次 CONTENTS

図番 FIG.NO.	装置名称 SUBJECT
---------------	-----------------

エンジン ENGINE

101	ラジエタ、バッテリー	RADIATOR, BATTERY
102	シリンダブロック	CYLINDER BLOCK
103	シリンダヘッド	CYLINDER HEAD
104	ロッカアームASSY	ROCKER ARM ASSY
105	ヘッドカバー	HEAD COVER
106	クランクシャフト、ピストン	CRANK SHAFT, PISTON
107	オイルポンプ	OIL PUMP
108	カムシャフト	CAM SHAFT
109	タイミングギヤ、ガバナ	TIMING GEAR, GOVERNOR
110	オイルネータ、クーリングファン	ALTERNATOR, COOLING FAN
111	ウォータポンプ	WATER PUMP
112	インジェクションポンプ、ノズル	INJECTION PUMP, INJECTOR
113	エキゾーストマニホールド	EXHAUST MANIFOLD
114	リヤプレート、スタータ	REAR PLATE, STARTING MOTOR
115	オイルパン、サクシオンフィルタ	OIL PAN, SUCTION FILTER
116	マフラ、エアクリーナ	MUFFER, AIR CLEANER

シャーシ CHASSIS

201	4WD フロントユニット	4WD FRONT UNIT
202	油圧シリンダ、パワステ	HYDROSTATIC CYLINDER
203	ユニジョイント(フライホイール～HST)	UNI-JOINT (FLY WHEEL～HST)
204	ユニジョイント(ミッション～4WD)	UNI-JOINT (MISSION～FRONT UNIT)
205	HSTコントロール:ペダル、リンク	HST CONTROL: PEDALS, LINK
206	トランスミッション;4WD, ミッドPTO	TRANSMISSION; 4WD, MID PTO
207	トランスミッション;走行	TRANSMISSION; DRIVE
208	H. S. T 構成部品	HYDROSTATIC TRANSMISSION
209	トランスミッション;PTO	TRANSMISSION; PTO
210	トランスミッション;シフト	TRANSMISSION; SHIFTER
211	トランスミッション;デフ	TRANSMISSION; DIFF

目次

CONTENTS

図番 FIG.NO.	装置名称 SUBJECT
シャーシ CHASSIS	
212	ホイールシャフトケース ;左 WHEEL SHAFT CASE :LEFT
213	ホイールシャフトケース ;右 WHEEL SHAFT CASE :RIGHT
214	メインフレーム MAIN FRAME
215	ステアリング STEERING
216	ブレーキペダル PEDALS ; BRAKE
217	ウエイトフレーム FRAME ; WEIGHT
218	ステップ STEP
219	ボンネット BONNET
220	フェンダ FENDER
221	シート SEAT
222	ダッシュボード DASHBOARD
223	安全フレーム SAFETY FRAME (ROPS)
224	コントロールレバー;右側 CONTROL LEVER (RIGHT SIDE)
225	コントロールレバー;左側 CONTROL LEVER (LEFT SIDE)
226	油圧配管 HYDRAULIC PIPING
227	コントロールバルブ CONTROL VALVE
228	油圧シリンダケース HYDRAULIC CYLINDER CASE
229	燃料タンク FUEL TANK
230	フロント&リヤホイール FRONT & REAR WHEELS
231	PTOガード & トレーラヒッチ PTO GUARD & TRAILER HITCH
232	電装品関係 ELECTRICAL GROUP
233	ネームプレート NAME PLATE
234	三点ヒッチ(オプション) THREE POINT LINKAGE (OPTION)
235	サブバルブKIT (オプション) REMOTE VALVE KIT (OPTION)
236	ヒョケフレーム(オプション) ROOF FRAME KIT (OPTION)

目次 CONTENTS

図番 FIG.NO.	装置名称 SUBJECT
---------------	-----------------

モア MOWER

301	ユニバーサル ジョイント UNIVERSAL JOINT
302	ギヤボックス ; 入力軸 GEAR BOX ; INPUT
303	ベアリングホルダ : センター BEARING HOLDER : CENTER
304	ベアリングホルダ : サイド BEARING HOLDER : SIDE
305	テンション TENSION
306	モアデッキ、カバー MOWER DECK, COVER
307	ローラ : フロント & リヤ ROLLER : FRONT & REAR
308	ローラ : サイド ROLLER : SIDE
309	ディスチャージカバー DISCHARGE COVER
310	リフトリンク ; ウシロ LIFT LINKS ; REAR
311	リフトリンク ; マエ LIFT LINKS ; FRONT
312	マーク、コーションプレート MARK, CAUTION PLATES

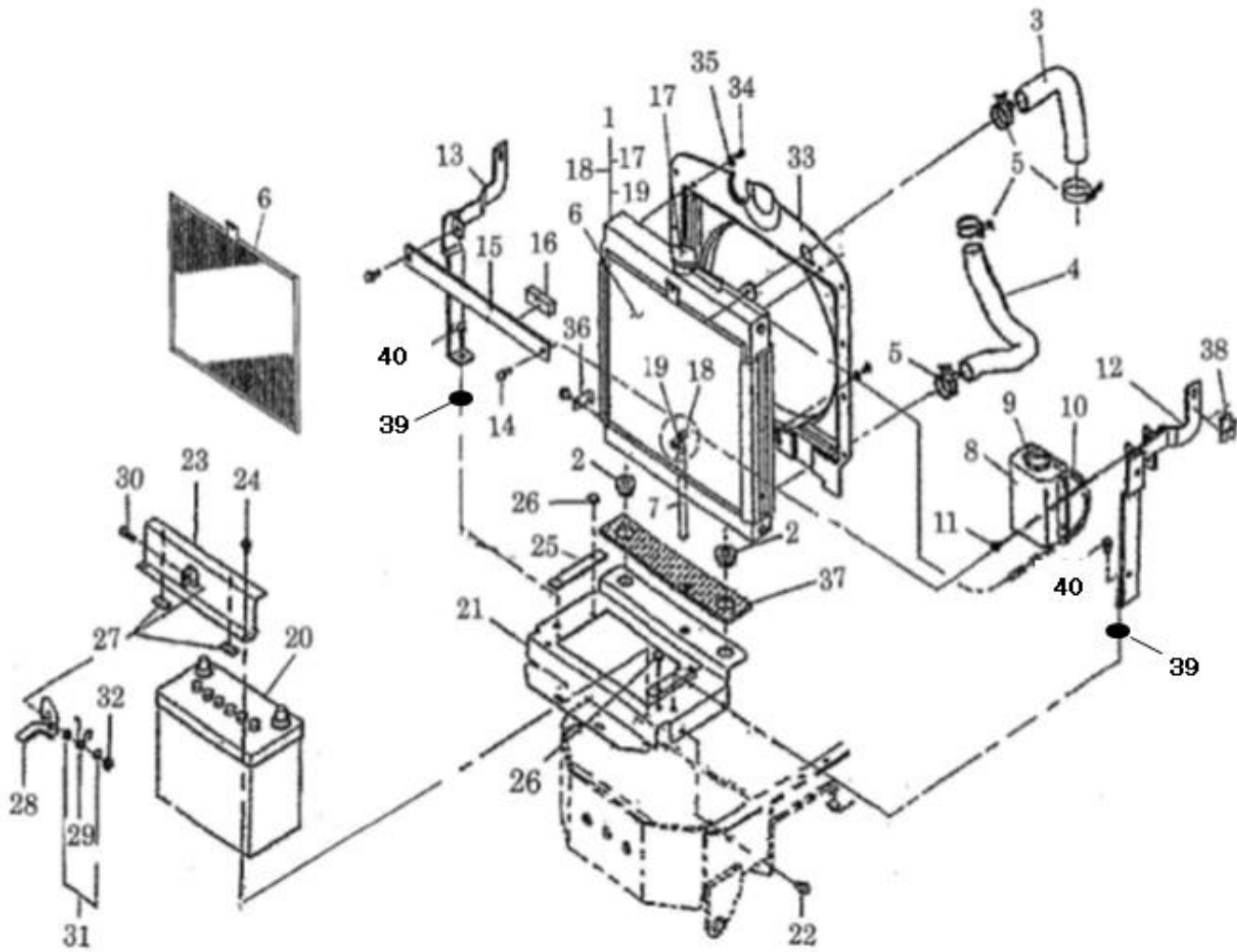
部品番号順索引 NUMERICAL PARTS INDEX

エンジン ENGINE
シャーシ CHASSIS
モア MOWER

エンジン編

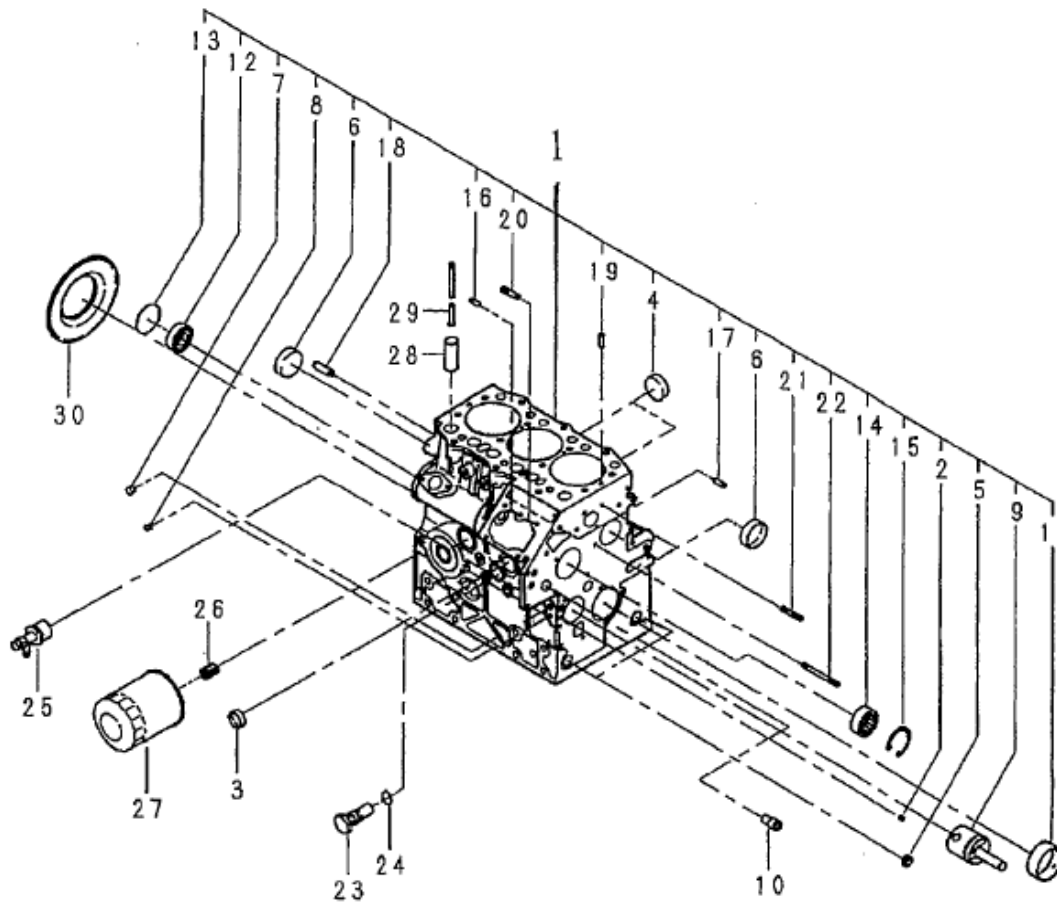
(ENGINE)

FIG.101 ラジエータ、バッテリー
RADIATOR, BATTERY



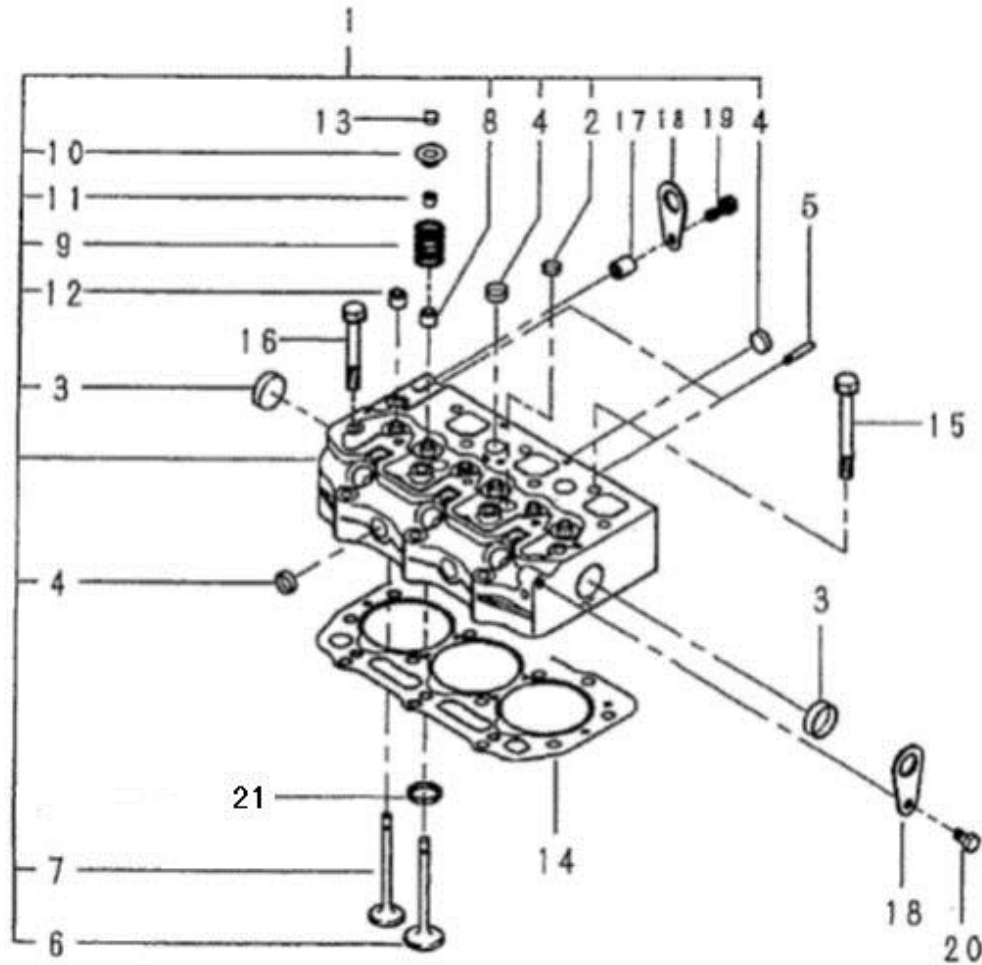
見出番号 KeyNo	部品番号 Parts No	部品名称 Description	台当個数		互換性	適応号機 Serial Number	型寸 Size and details	備考 Remarks
			240					
1	310101140	RADIATOR ASSY	ラジエータASSY	1				
2	398119670	RUBBER	ゴム:ラジエータササエ	2				
3	310161660	RADIATOR HOSE	ラジエータホース:ウエ	1				
4	310161431	RADIATOR HOSE	ラジエータホース:シタ	1				
5	067100038	HOSE BAND	ホースバンド	4				
6	310141000	NET	ホウチユウアミ	1				
7	068118280	VINYL TUBE	ビニルチューブ	1				
8	310560050	TANK	タンク	1				
9	310110190	CAP	キャップ	1				
10	310120260	OVER FLOW PIPE	オーバーフローパイプ	1				
11	010810616	BOLT	ボルト	2				
12	378401081	GUARD SUPPORT ;L.H	ガードササエ ;L	1				
13	378401091	GUARD SUPPORT ;R.H	ガードササエ ;R	1				
14	010810816	BOLT	ボルト	4		~10246		
14	010810816	BOLT	ボルト	2		10247~		
15	378401101	GUARD SUPPORT	ガードササエ	1				
16	398134870	SPONGE	スポンジ ;バッテリーダイ	1				
17	310110200	CAP:RADIATOR	キャップ:ラジエータ	1				
18	310130230	COCK	ドレンコック	1				
19	310190477	O-RING	Oリング	1				
20	389510800	BATTERY ;46B24R	バッテリー ;46B24R	1		~10284		
20	389510850	BATTERY ;55B24R	バッテリー ;55B24R	1	B	10285~		
21	389102183	BATTERY STAND	バッテリースタンド	1				
22	010810816	BOLT	ボルト	4				
23	389310560	BATTERY HOLDER	バッテリーホルダ	1				
24	010810616	BOLT	ボルト	2				
25	398121960	RUBBER	ゴム	2				
26	398340240	CLIP	クリップ	4				
27	398113310	RUBBER	ゴム	2				
28	350210300	HANGER	ハンガ ;ラッチ	1				
29	398213210	SPRING	スプリング	1				
30	010810825	BOLT	ボルト	1				
31	026100008	WASHER	ワッシャ	1				
32	022400008	U-NUT	Uナット	1				
33	310250260	SHROUD	シユラウド	1				
34	010810616	BOLT	ボルト	2				

FIG.102 シリンダブロック
CYLINDER BLOCK



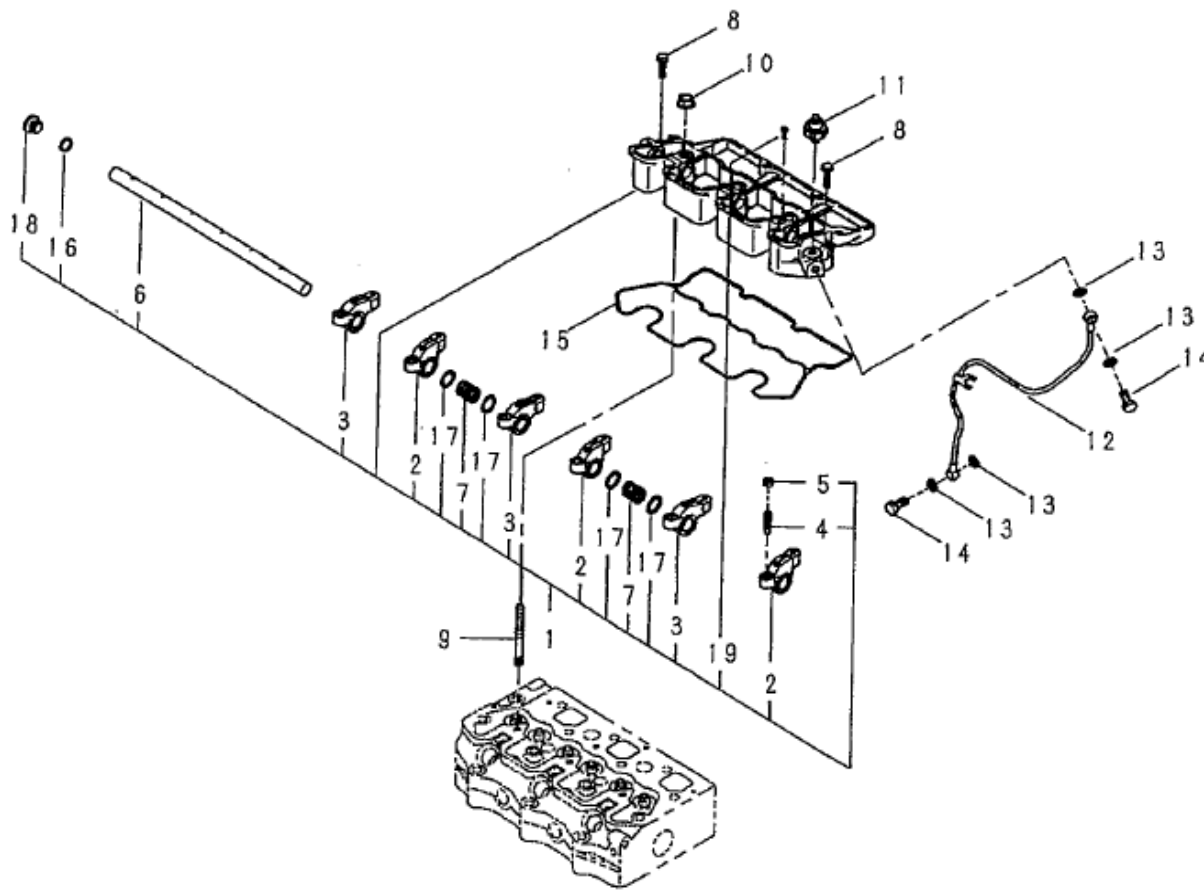
見出番号 KeyNo	部品番号 Parts No	部品名称 Description	台当個数 240	互換性	適応号機 Serial Number	型寸 Size and details	備考 Remarks
1	110103190	SHORT BLOCK	1				
2	198466050	PLUG :5.4	1				
3	064210025	SEALING CAP	1				
4	064210035	SEALING CAP	2				
5	064210015	SEALING CAP	2				
6	064209055	SEALING CAP	2				
7	198466030	PLUG :6.5-7	4				
8	198466010	PLUG :8.4	4				
9	165296142	SHAFT.IDLE GEAR	1				
10	198517090	BUSHING	1				
11	198517082	BUSH:S.T.D	1				
12	040106203	BALL BEARING	1				
13	064100045	EXPANSION PLUG	1				
14	042303015	NEEDLE BEARING	1				
15	036509005	SNAP RING	1				
16	030500512	DOWEL PIN	2				
17	030500616	DOWEL PIN	2				
18	030501025	DOWEL PIN	2				
19	030309005	SPRING PIN	2				
20	012110620	STUD BOLT	2				
21	012110635	STUD BOLT	1				
22	012110660	STUD BOLT	1				
23	140036220	VALVE ASSY.RELIEF	1				
24	052109078	O-RING	1				
25	198736270	COCK	1				
26	140546020	JOINT.FILTER	1				
27	140517020	FILTER.OIL	1				
28	120116100	TAPPET	6				
29	120456202	ROD.PUSH	6				
30	198636080	OIL SEAL	1				

FIG.103 シリンダヘッド
CYLINDER HEAD



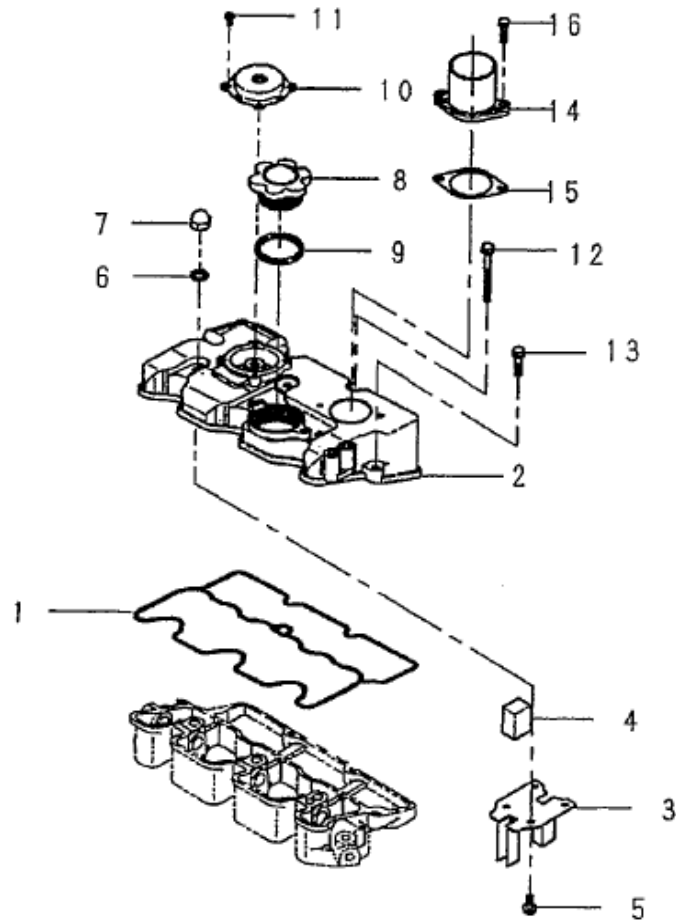
見出番号 KeyNo	部品番号 Parts No	部品名称 Description	台当個数		互換性	適応号機 Serial Number	型寸 Size and details	備考 Remarks
			240					
1	111010580	HEAD ASSY.CYLINDER	シリンダヘッド ASSY	1				
2	064210018	SEALING CAP	シーリングキャップ	2				
3	064210030	SEALING CAP	シーリングキャップ	2				
4	064210018	SEALING CAP	シーリングキャップ	6				
5	012110625	STUD BOLT	スタッドボルト	2				
6	120166360	VALVE.INTAKE	インテイクバルブ	3				
7	120176250	VALVE.EXHAUST	エキゾーストバルブ	3				
8	120406070	SEAL.VALVE GUIDE:IN	バルブガイドシール:IN	3				
9	198216700	SPRING	スプリング	6				
10	120186080	RETAINER	リテーナ	6				
11	120226070	COTTER	コッタ	12				
12	120406050	SEAL.VALVE GUIDE:EX	バルブガイドシール:EX	3				
13	120216041	CAP VALVE	バルブキャップ	6				
14	111147560	GASKET.CYLINDER:T1.2	ガスケット:ヘッド:T1.2	1				
14	111147570	GASKET.CYLINDER:T1.3	ガスケット:ヘッド:T1.3	1				
15	111136440	BOLT.CYLINDER HEAD	ヘッドボルト	11				
16	111136450	BOLT.CYLINDER HEAD	ヘッドボルト	3				
17	199236680	COLLAR	カラー	1				
18	195816540	HANGER	ハンガ:MFZN	2				
19	011510830	BOLT	ボルト	1				
20	011510816	BOLT	ボルト	1				
21	110136435	VALVE SEAT	バルブシート	3				

FIG.104 ロッカーアームASSY
ROCKER ARM ASSY



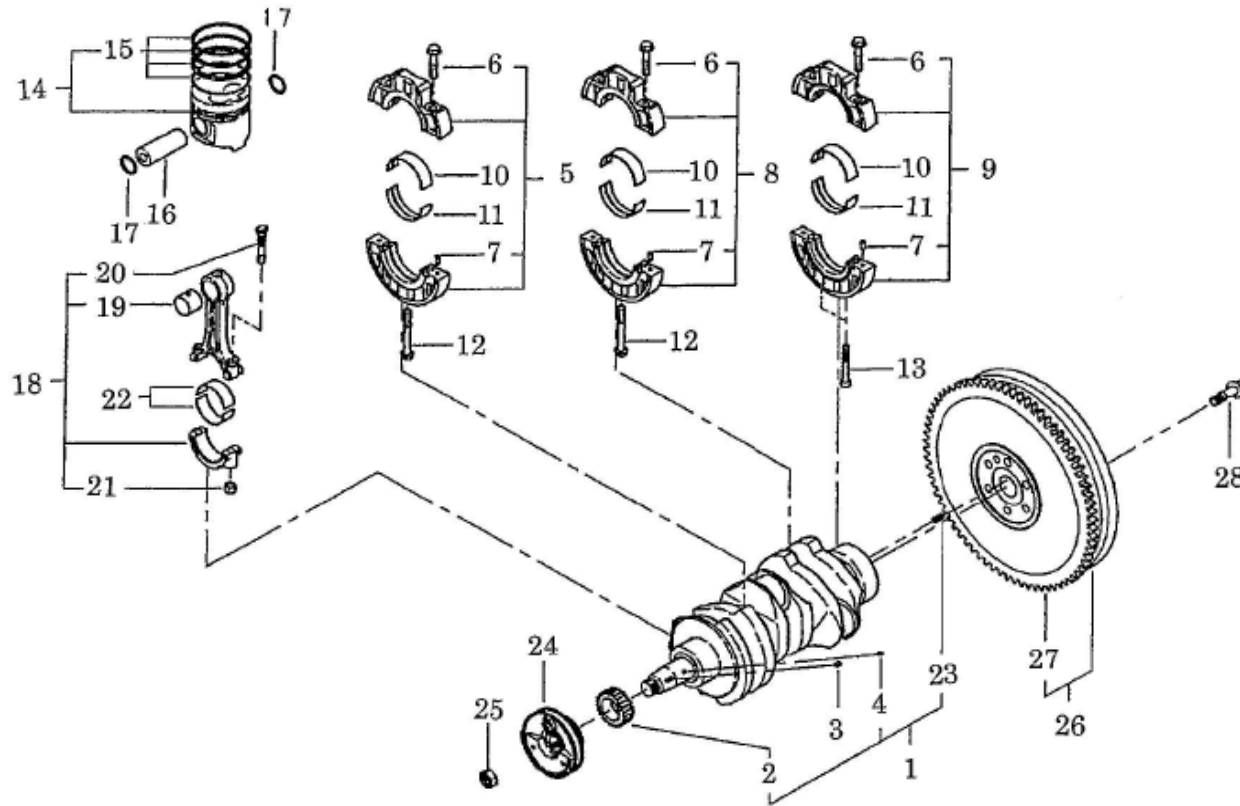
見出番号 KeyNo	部品番号 Parts No	部品名称 Description		台当個数		互換性	適応号機 Serial Number	型寸 Size and details	備考 Remarks
				240					
1	120036980	ROCKER ARM ASSY	ロッカーアームASSY	1					
2	120356200	ROCKER ARM ;IN	ロッカーアームCOMPL:IN	3					
3	120356210	ROCKER ARM ;EX	ロッカーアームCOMPL:EX	3					
4	199486220	SCREW	アジャストスクリュ	6					
5	020109076	NUT	ナット	6					
6	120316300	SHAFT.ROCKER ARM	ロッカーアームシャフト	1					
7	198216780	SPRING	スプリング	2					
8	011310625	BOLT	ボルト	2					
9	012109177	STUD BOLT	スタッドボルト	3					
10	023100008	NUT	ナット	3					
11	185246060	PRESSURE UNIT.OIL	マノコンタクト	1					
12	140607400	PIPE.OIL	オイルパイプCOMPL	1					
13	140996260	GASKET:M8	ガスケット:M8	4					
14	198486780	BOLT BANJO	アイボルト	2					
15	120996150	GASKET:ROCKER	ガスケット:ロッカーアーム	1					
16	052100120	O-RING	Oリング	1					
17	199280280	SHIM	シム:0.5T	4					
18	198436150	PLUG	プラグ	1					
19	015100410	SCREW	スクリュ	1					

FIG.105 ヘッドカバー
HEAD COVER



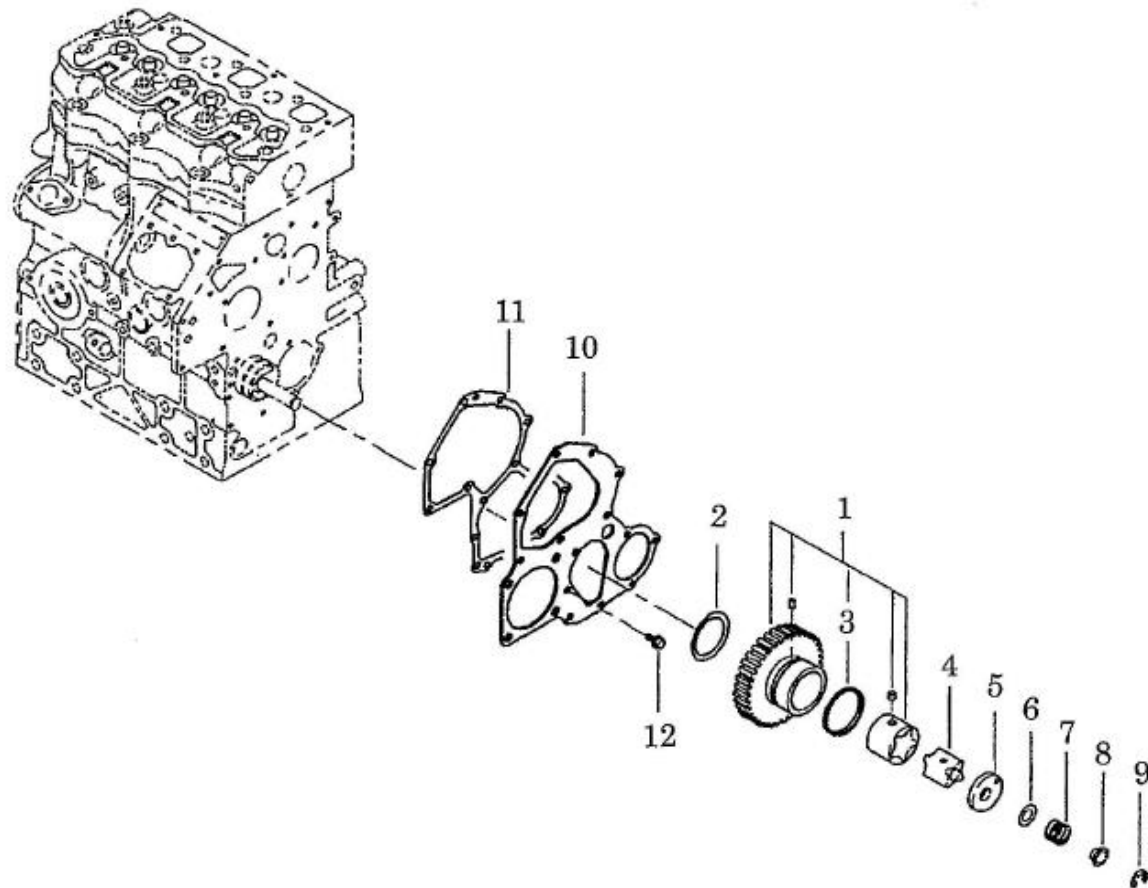
見出番号 KeyNo	部品番号 Parts No	部品名称 Description	台当個数		互換性	適応号機 Serial Number	型寸 Size and details	備考 Remarks
			240					
1	111996420	GASKET ;HEAD COVER	1					
2	111217760	COVER.CYLINDER HEAD	1					
3	110666220	STOPPER .OIL	1					
4	110666060	STOPPER .OIL	1					
5	015600406	SCREW	4					
6	140996260	GASKET:M8	3					
7	024600008	CAP NUT :M8	3					
8	198436010	CAP	1					
9	052100400	O-RING	1					
10	110566080	VALVE.BREATHER	1					
11	011100408	BOLT	4					
12	011310680	BOLT	3					
13	011310625	BOLT	2					
14	135566560	ELBOW. INTAKE	1					
15	135996751	GASKET	1					
16	011310620	BOLT	2					

FIG.106 クランクシャフト、ピストン
CRANK SHAFT, PISTON



見出番号 KeyNo	部品番号 Parts No	部品名称 Description		台当個数		互換性	適応号機 Serial Number	型寸 Size and details	備考 Remarks
				240					
1	115256600	CRANKSHAFT COMPL	クランクシャフトCOMPL	1					
2	115276180	GEAR.CRANKSHAFT	クランクギヤ	1					
3	034100508	KEY	キー	1					
4	030509020	DOWEL PIN	ノックピン	1					
5	110156111	BEARING HOLDER ASSY	ベアリングホルダASSY:1	1					
6	010810840	BOLT	ボルト	6					
7	030500612	DOWEL PIN	ノックピン	6					
8	110156121	BEARING HOLDER ASSY	ベアリングホルダASSY:2	1					
9	110156330	BEARING HOLDER ASSY	ベアリングホルダASSY:3	1					
10	198517103	METAL.UPPER:STD.	メタル.ウエ:STD	3					
11	198517112	METAL.LOWER:STD	メタル.シタ:STD	3					
12	011510850	BOLT	ボルト	2					
13	010700845	BOLT	ボルト	2					
14	115017600	PISTON ASSY	ピストンKIT	3					
15	115107241	PISTONRING KIT :STD	ピストンリングKIT:S.T.D	3					
16	115326231	PIN.PISTON	ピストンピン	3					
17	036500021	SNAP RING	スナップリング	6					
18	115026191	CONNECTING ROD ASSY	コネクティングロッドASSY	3					
19	*	BUSHING	ブッシュ	3					供給不可
20	115176150	BOLT.CONNECTING ROD	ロッドボルト	6					
21	020109075	NUT	ナット	6					
22	198517132	METAL:S.T.D	メタル:S.T.D	6					
23	030300816	SPRING PIN	スプリングピン	1					
24	115397910	PULLEY.CRANKSHAFT	クランクシャフトプーリ	1					
25	020800018	NUT	ナット	1					
26	115350020	FLYWHEEL	フライホイール COMPL	1					
27	115376130	GEAR.RING	リングギヤ	1					
28	010109340	BOLT	ボルト	6					

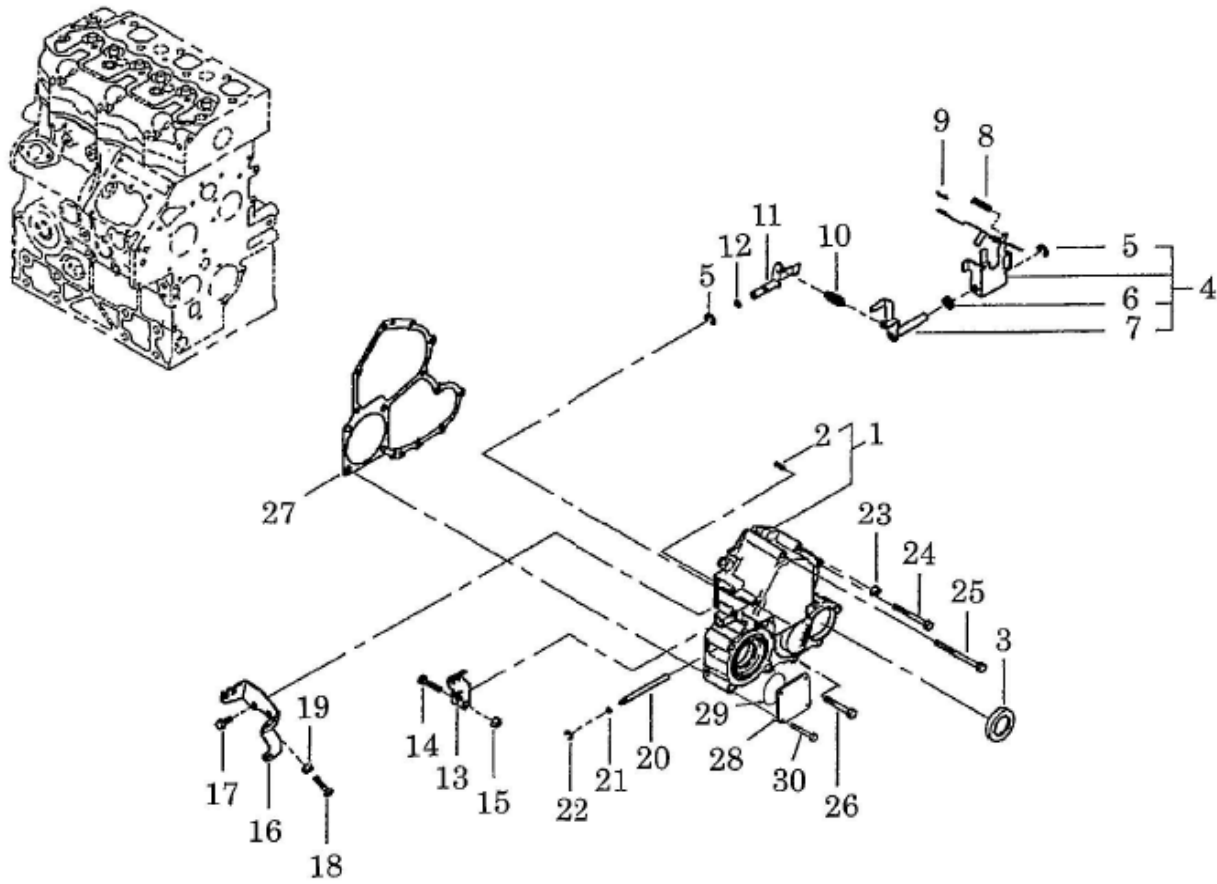
FIG.107 オイルポンプ
OIL PUMP



見出番号 KeyNo	部品番号 Parts No	部品名称 Description		台当個数		互換性	適応号機 Serial Number	型寸 Size and details	備考 Remarks
				240					
1	165026101	GEAR ASSY.IDLE	アイドルギヤASSY	1		D	~22145		
1	165026390	GEAR ASSY.IDLE	アイドルギヤASSY	1		D	22146~		
2	199266180	WASHER.THRUST	スラストワッシャ	1					
3	198216821	SPRING	スプリング	1					
4	140166131	ROTOR	ロータ	1		D	~22145		
4	140166400	ROTOR	ロータ	1		D	22146~		
5	140116140	OIL PUMP COVER	オイルポンプカバー	1					
6	199286150	SHIM:0.1	シム:0.1	1					適量使用
6	199286160	SHIM:0.15	シム:0.15	1					適量使用
6	199286170	SHIM:0.2	シム:0.2	1					適量使用
6	199286180	SHIM:0.5	シム:0.5	1					適量使用
7	198216720	SPRING	スプリング	1					
8	199236540	COLLAR	カラー	1					
9	036800010	SNAP RING	スナップリング	1					
10	165166520	PLATE.FRONT	フロントプレート	1					
11	165996520	GASKET	ガスケット:フロントプレート	1					
12	011310612	BOLT	ボルト	3					

FIG.109

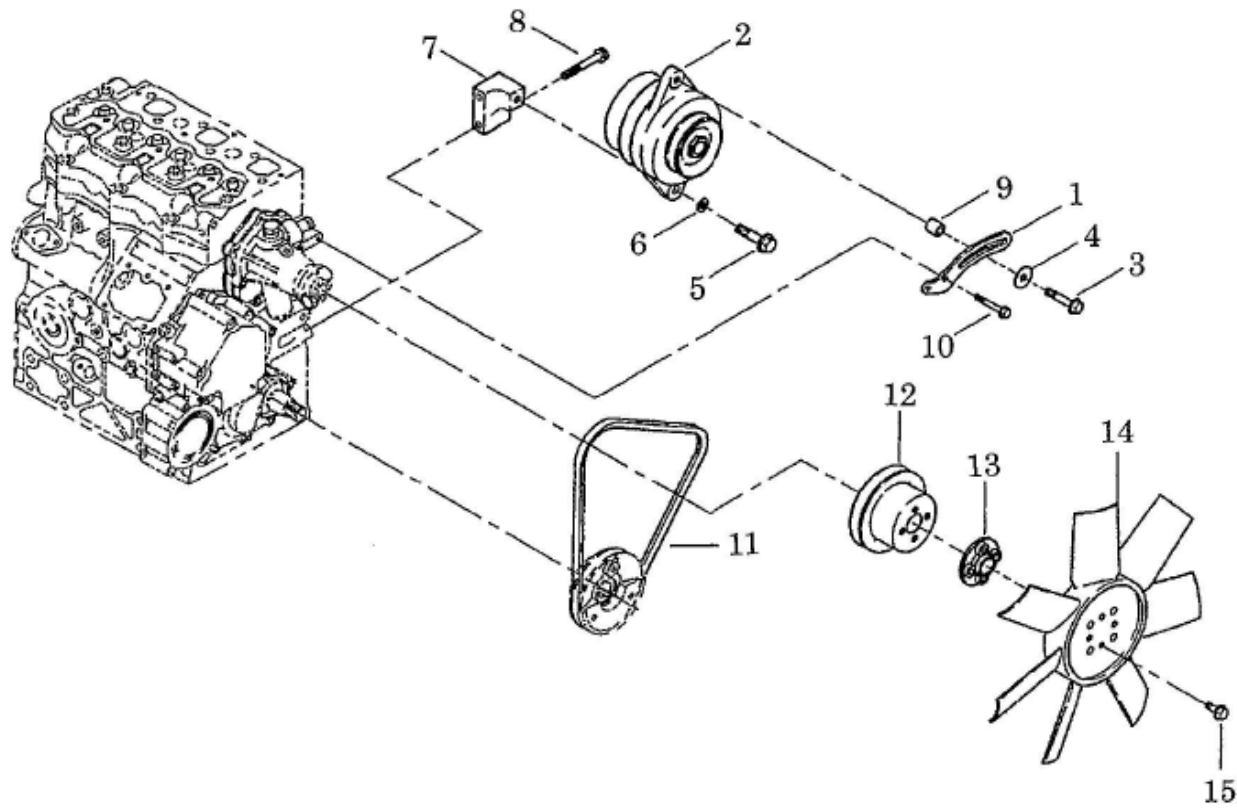
タイミングギヤ、ガバナ
TIMING GEAR, GOVERNOR



見出番号 KeyNo	部品番号 Parts No	部品名称 Description		台当個数		互換性	適応号機 Serial Number	型寸 Size and details	備考 Remarks
				240					
1	165106550	CASE.GEAR	キヤケースCOMPL:NHG	1					
2	030300414	SPRING PIN	スプリングピン	1					
3	198636090	OIL SEAL	オイルシール	1					
4	125046260	LEVER ASSY.GOVER	ガバナレバーASSY	1					
5	036800008	SNAP RING	スナップリング	2					
6	026200010	WASHER	ワッシャ	1					
7	125406071	LEVER, GOVERNOR	テンションレバー	1					
8	198217420	SPRING:START	スプリング:スタート	1					
9	031100004	SNAP PIN	スナップピン	1					
10	198217140	SPRING	スプリング:メイン	1					
11	125156170	ARM COMPL	アームCOMPL	1					
12	052109110	O-RING	Oリング	1					
13	125416090	LEVER.GOVERNOR	ガバナレバー	1					
14	010110630	BOLT :M6x30	ボルト	1					
15	023100006	NUT :M6	ナット	1					
16	125976100	STAY	ステイ	1					
17	011310614	BOLT	ボルト	2					
18	010109264	BOLT	ボルト:アイドルセット	1		D	~22126		
18	010109695	BOLT	ボルト:アイドルセット	1		D	22127~		
19	023100006	NUT	ナット	1					
20	125116131	SHAFT.GOVERNOR	ガバナシャフト	1					
21	052109108	O-RING	Oリング	2					
22	036800005	SNAP RING	スナップリング	1					
23	023100006	NUT	ナット	1					
24	011310660	BOLT	キ	3					
25	011310680	BOLT	ボルト	2					
26	011310640	BOLT	ボルト	5					
27	165996530	GASKET	ガスケット:キヤケース	1					
28	165206700	COVER	カバー	1					
29	052300600	O-RING	Oリング	1					
30	010310865	BOLT	ボルト	4					

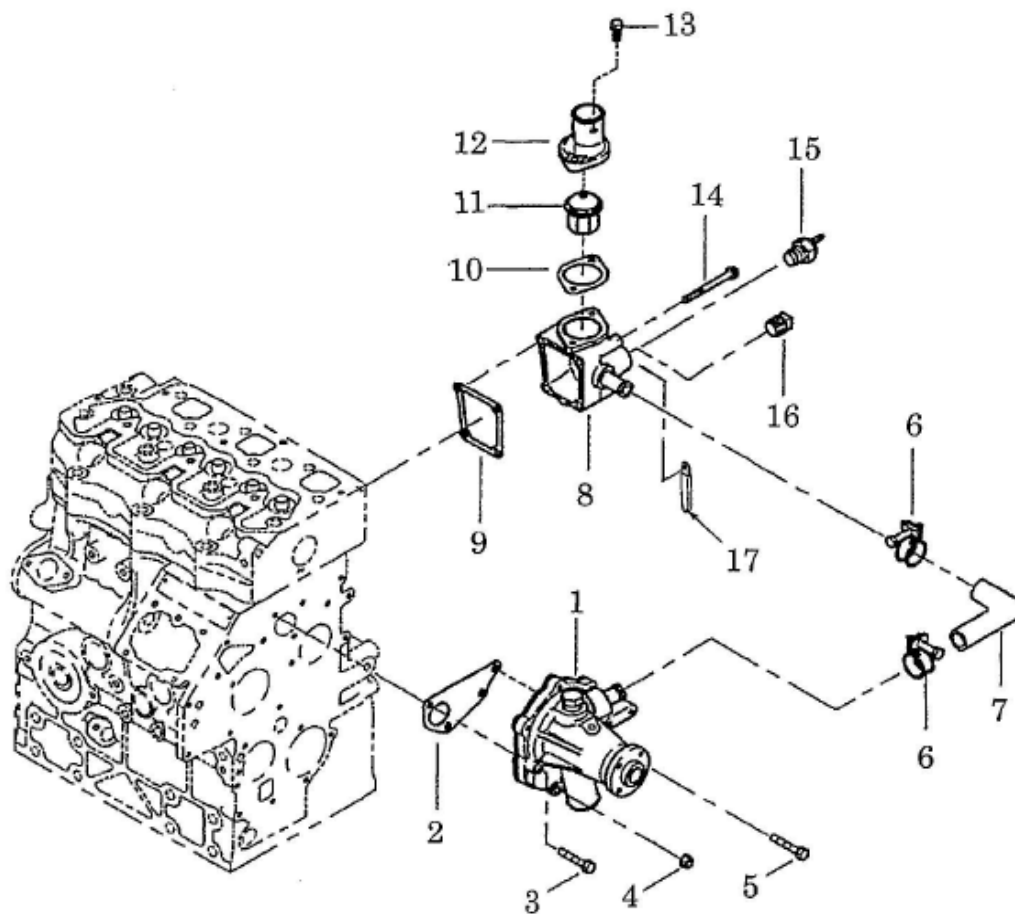
FIG.110

オルタネータ、クーリングファン
ALTERNATOR, COOLING FAN



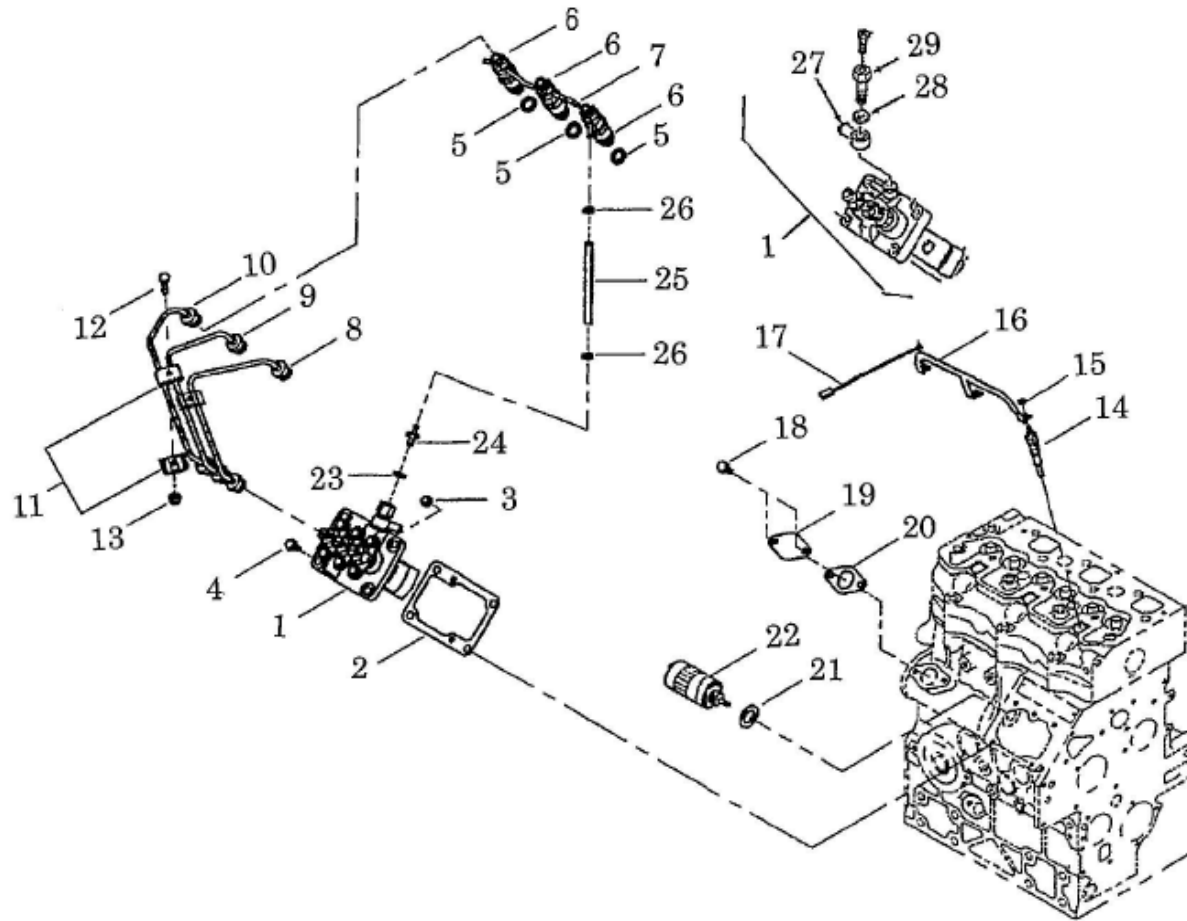
見出番号 KeyNo	部品番号 Parts No	部品名称 Description	台当個数		互換性	適応号機 Serial Number	型寸 Size and details	備考 Remarks
			240					
1	185726971	PLATE.ADJUSTING:MFZN	アジャステイングプレート:メッキ	1				
2	185046440	ALTERNATOR ASSY	オルタネータASSY	1				
3	011510840	BOLT	ボルト	1				
4	026109017	WASHER	ワッシャ	1				
5	010311040	BOLT	ボルト	1				
6	026100010	WASHER	ワッシャ	1				
7	185976930	STAY	ステイ	1				
8	011510855	BOLT	ボルト	2				
9	199236680	COLLAR	カラー	1				
10	011310614	BOLT	ボルト	2				
11	080109049	V-BELT ;FM30	Vベルト(M30)	1				
12	145336490	PULLEY.FAN	ファンプーリ	1				
13	145386910	HOLDER.FAN:10	ファンホルダ:10	1				
14	145306460	FAN.COOLING	クーリングファン COMPL	1				
15	011310625	BOLT	ボルト	4				

FIG.111 ウォータポンプ
WATER PUMP



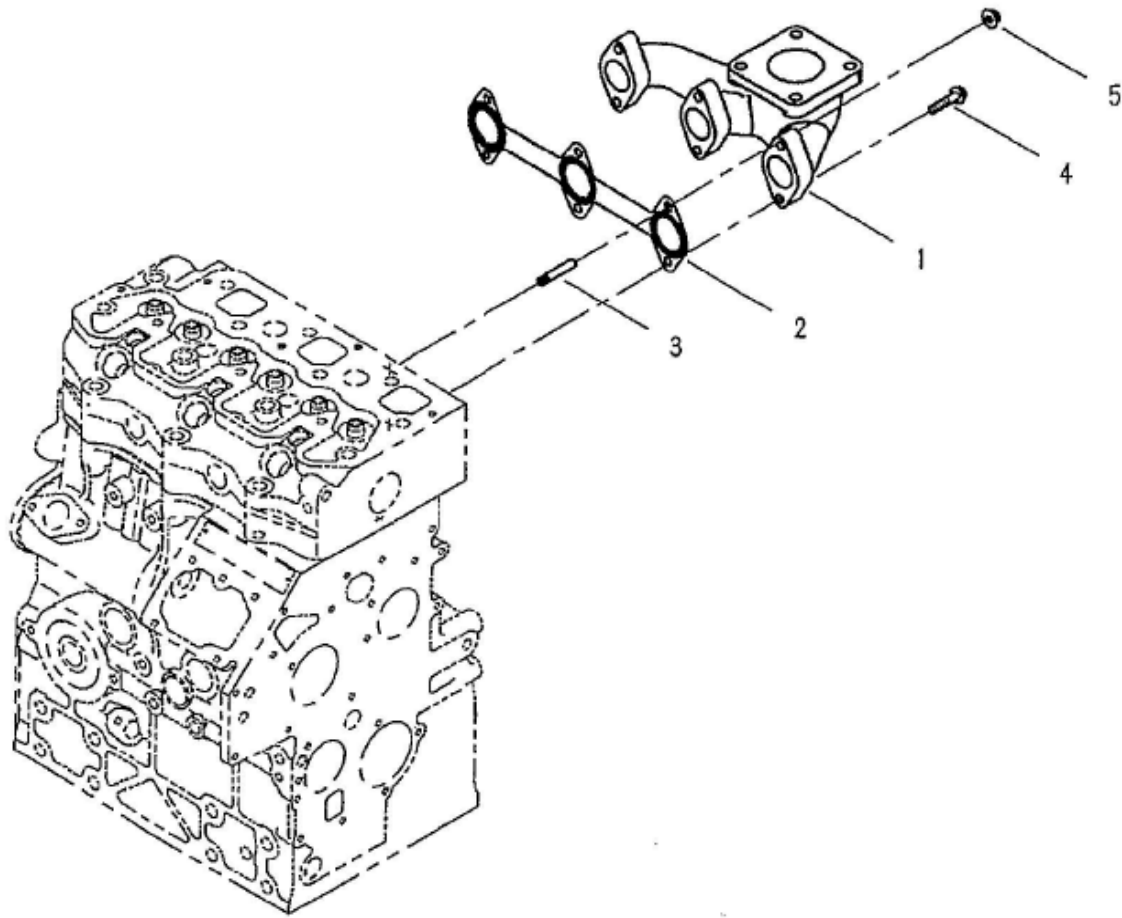
見出番号 KeyNo	部品番号 Parts No	部品名称 Description	台当個数		互換性	適応号機 Serial Number	型寸 Size and details	備考 Remarks
			240					
1	145017920	PUMP ASSY.WATER	ウォータポンプ ASSY:CHB	1				
2	145996830	GASKET	ガスケット:ウォータポンプ	1				
3	011310630	BOLT	ボルト	2				
4	023100006	NUT	ナット	1				
5	011310635	BOLT	ボルト	1				
6	067100022	HOSE BAND	ホースバンド	2				
7	145536051	HOSE	ホース	1				
8	145216880	CASE.THERMOSTAT	サーモスタットケース:CHB	1				
9	145996840	GASKET	ガスケット:サーモスタットケース	1				
10	145996850	GASKET	ガスケット:サーモスタットカバー	1				
11	145206061	THERMOSTAT	サーモスタット COMPL	1				
12	145226510	COVER.THERMOSTAT:SN	サーモスタットカバー	1				
13	011310620	BOLT	ボルト	2				
14	011310660	BOLT	ボルト:M6X60 ハネサツキ	4				
15	385720011	SENSOR	センサー:サーモメタ	1				
16	064500030	PLUG	プラグ	1				
17	399111960	CLAMP	クランプ	1				

FIG.112 インジェクションポンプ、インジェクタ
INJECTION PUMP, INJECTOR



見出番号 KeyNo	部品番号 Parts No	部品名称 Description	台当個数		互換性	適応号機 Serial Number	型寸 Size and details	備考 Remarks
			240					
1	131017711	PUMP ASSY.INJECTION	インジェクションポンプASSY	1				
2	131437590	SHIM:0.2	アシヤステイングシム:0.2	1				
3	023100006	NUT	ナツト	2				
4	011310620	BOLT	ボルト	2				
5	131426200	GASKET	ガスケット:ノズル	3				
6	131406440	INJECTOR ASSY	ノズルアツトホルダASSY	3				
7	131606920	PIPE.RETURN	リターンパイプCOMPL	1				
8	131507950	PIPE.INJECTION	インジェクションパイプCOMPL	1				
9	131507960	PIPE.INJECTION	インジェクションパイプCOMPL	1				
10	131507970	PIPE.INJECTION	インジェクションパイプCOMPL	1				
11	199106021	CLAMP	クランプCOMPL	4				
12	010110625	BOLT	ボルト	2				
13	023100006	NUT	ナツト	2				
14	185366220	PLUG.GLOW	グロープラグ	3				
15	023100004	NUT	ナツト	3				
16	185376372	CONNECTOR:GLOW	コネクタ:グロー	1				
17	185606170	HARNESS.WIRE	ワイヤーハーネス	1				
18	011310612	BOLT	ボルト	2				
19	165206640	COVER	カバー:MFZN	1				
20	130996130	GASKET	ガスケット:フイードポンプ	1				
21	025100016	SEAL WASHER	シールワツシヤ	1				
22	185206085	SOLENOID	ソレノイド	1				
23	025100006	SEAL WASHER	シールワツシヤ	1				
24	131246280	JOINT.PIPE	コネクタ	1				
25	068204090	FUEL HOSE	フューエルホース	1				
26	067200078	HOSE CLIP	ホースクリップ	2				
27	131246130	NIPPLE	ニツプル	1				
28	131426180	WASHER	ワツシヤ	2				
29	131236190	BOLT	スクリュ、ホロー	1				

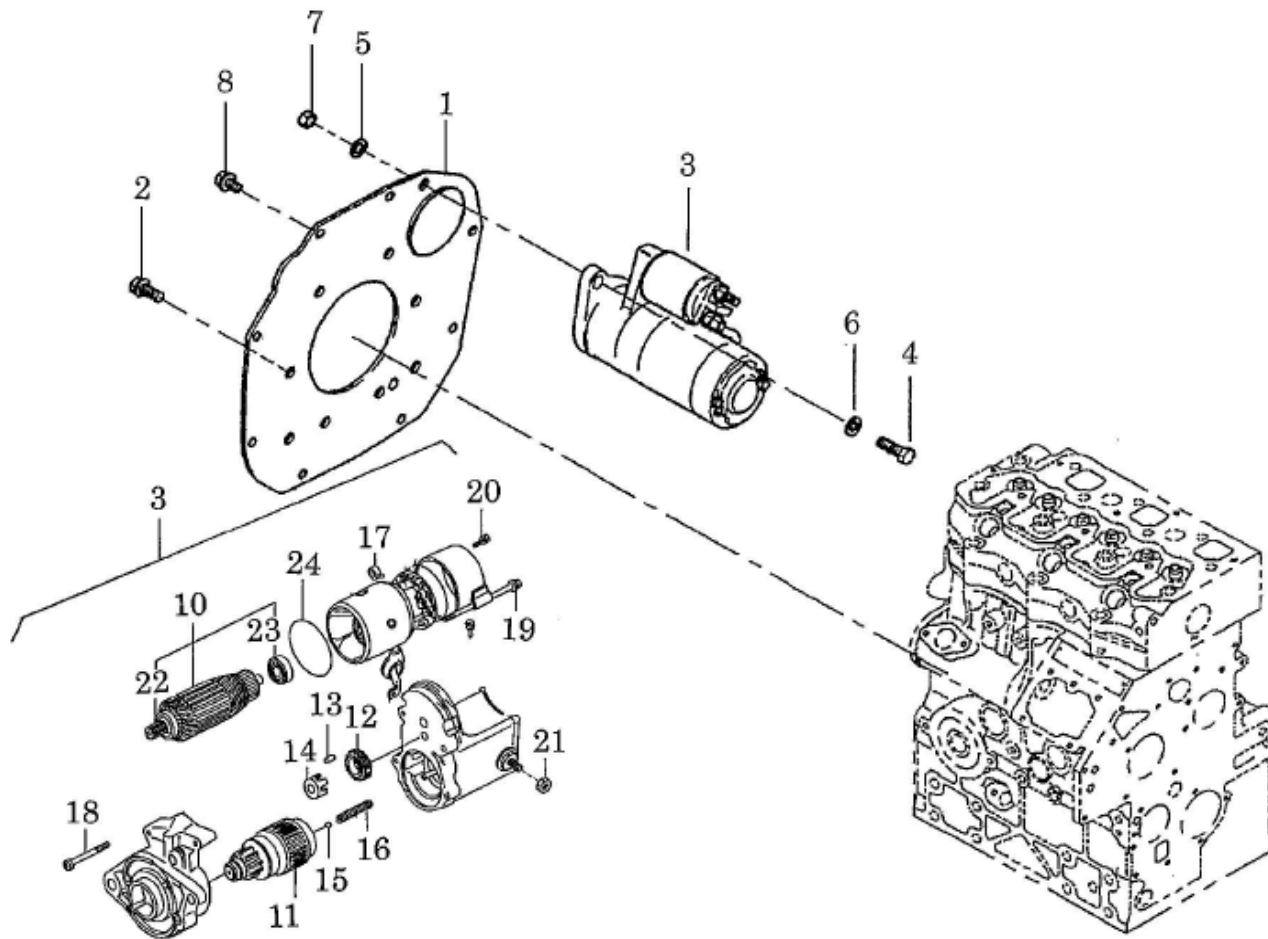
FIG.113 エキゾーストマニホールド
EXHAUST MANIFOLD



見出番号 KeyNo	部品番号 Parts No	部品名称 Description		台当個数		互換性	適応号機 Serial Number	型寸 Size and details	備考 Remarks
				240					
1	135616342	MANIFOLD.EXHAUST	エキゾーストマニホールド:SB-H	1					
2	135996541	GASKET.EX.MANIFOLD	ガスケット:EX	1					
3	012110625	STUD BOLT	スタッドボルト	2					
4	011310625	BOLT	ボルト	4					
5	023100006	NUT	ナット	2					

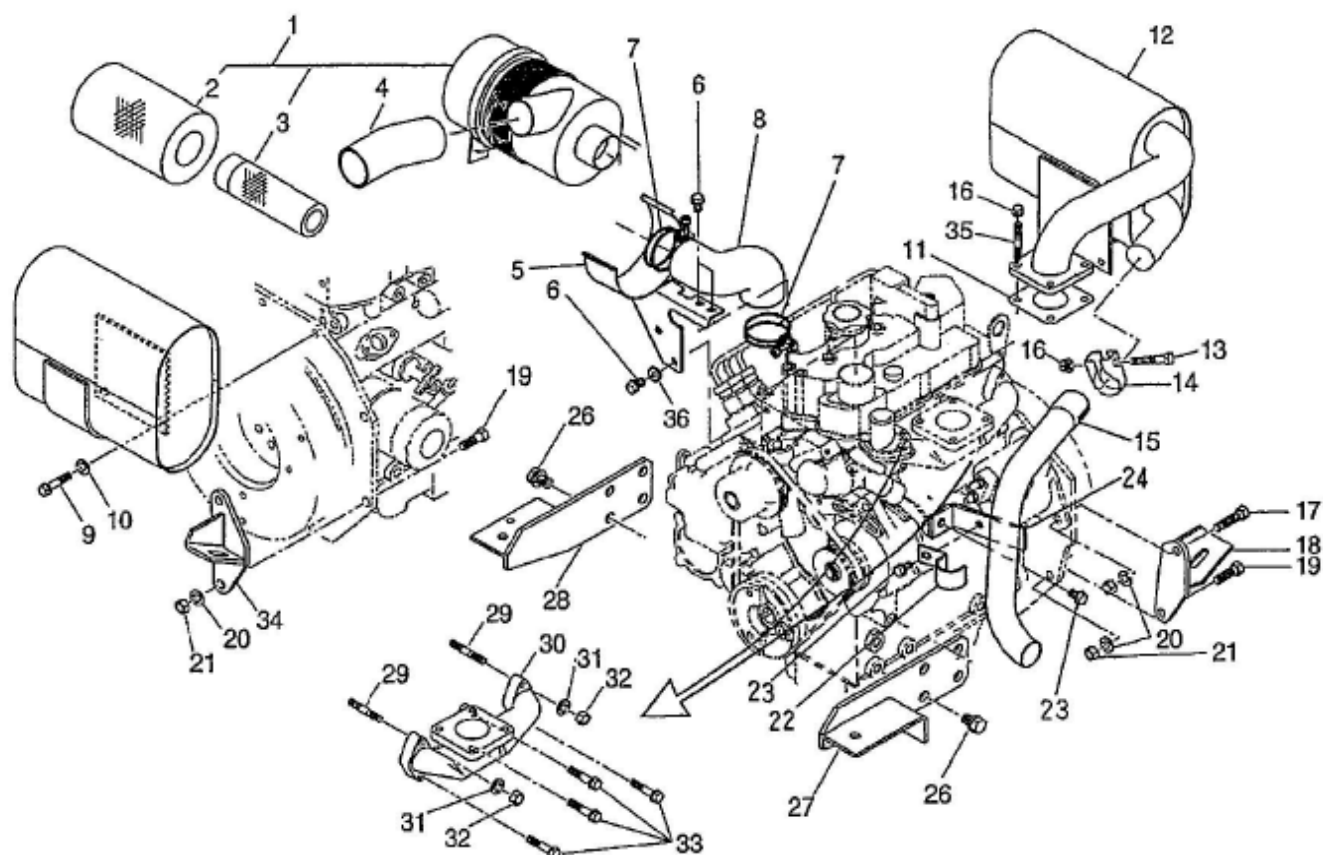
FIG.114

リヤプレート、スタータ
REAR PLATE, STARTER



見出番号 KeyNo	部品番号 Parts No	部品名称 Description	台当個数		互換性	適応号機 Serial Number	型寸 Size and details	備考 Remarks
			240					
1	110367710	PLATE	リヤプレート:NHG	1				
2	011511020	BOLT	ボルト	8				
3	185086670	MOTOR ASSY.STARTING	スタータ ASSY	1				
4	011511040	BOLT	ボルト	2				
5	026100010	WASHER	ワッシャ	2				
6	027100010	LOCK WASHER	スプリングワッシャ	2				
7	020900010	NUT	ナット	2				
8	011510816	BOLT	ボルト	2				
-	-	-	-	-				
10	185846676	AMATURE ASSY	アーマチャ ASSY	1				
11	185846675	CLUTCH SUB ASSY	クラッチ サブASSY	1				
12	185846552	PINION	ピニオン	1				
13	185846371	ROLLER	ローラ	5				
14	185846551	RETAINER	リテーナ	1				
15	185846286	STEEL BALL	スチールボール	1				
16	185846560	SPRING	スプリング	1				
17	185846670	SPRING	スプリング	4				
18	185846558	BOLT	ボルト	2				
19	185846669	BOLT	ボルト	2				
20	185846668	SCREW	スクリュ	2				
21	185846378	NUT	ナット	1				
22	185846549	BALL BEARING	ボールベアリング	1				
23	185846548	BALL BEARING	ボールベアリング	1				
24	185846561	O-RING	Oリング	2				

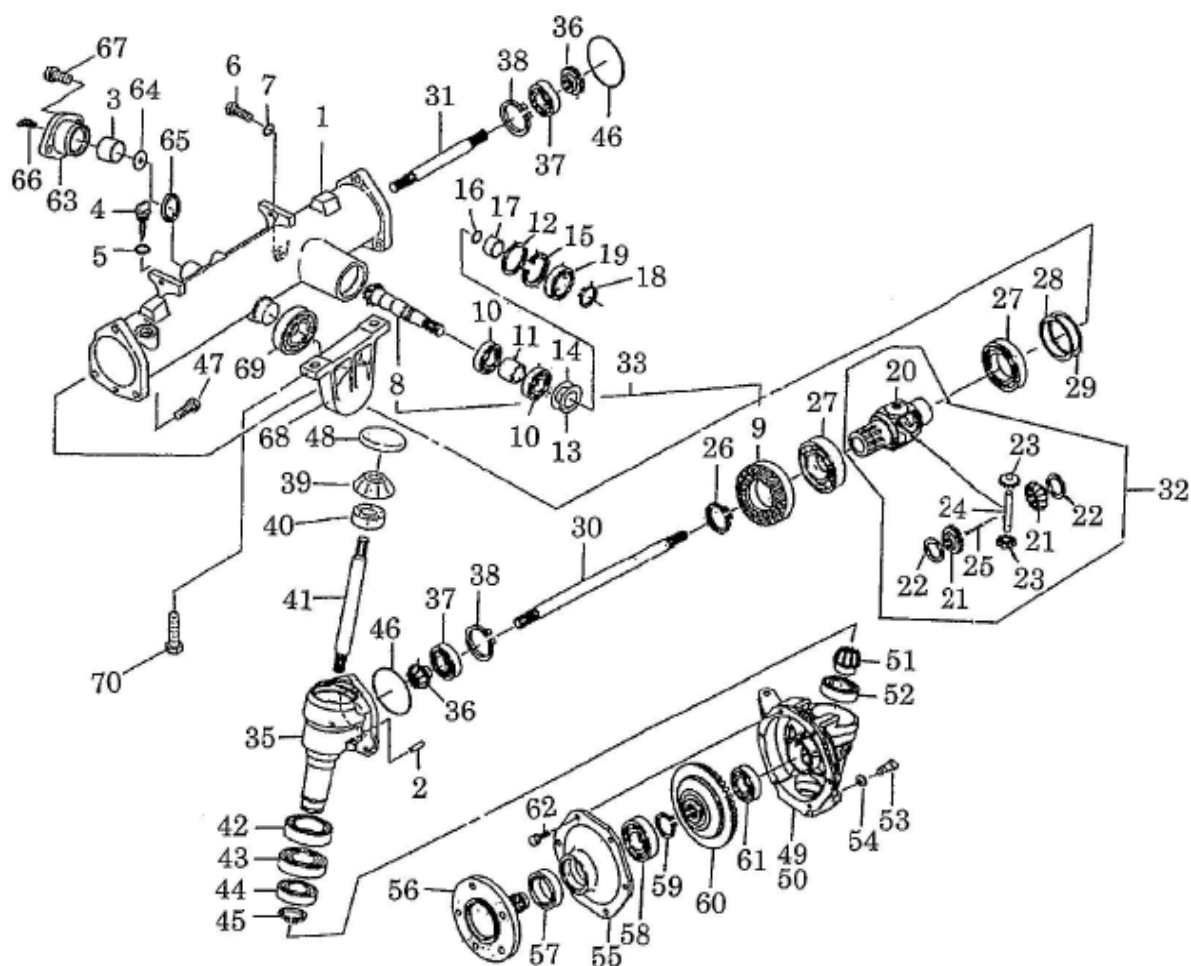
FIG.116 マフラ、エアクリーナ
MUFFLER, AIR CLEANER



見出番号 KeyNo	部品番号 Parts No	部品名称 Description		台当個数		互換性	適応号機 Serial Number	型寸 Size and details	備考 Remarks
				240					
1	314500820	AIR CLEANER ASSY	エアクリーナASSY	1					
2	314531174	FILTER COMP:AIR CLNR	フィルター COMP:エアクリーナ	1					
3	314531175	2ND FILTER COMP:AIR	セカンドフィルター COMP:エアクリ	1					
4	314541601	AIR CLEANER HOSE	エアクリーナホース:IN	1					
5	314601731	HOLDER	エアクリーナササエ	1					
6	011510816	BOLT	ボルト	3			~10240		
6	010810814	BOLT	ボルト	3			10241~		
7	067100056	HOSE BAND	ホースバンド	2					
8	314541720	AIR CLEANER HOSE	エアクリーナホース:ウシロ	1					
9	010109337	BOLT	ボルト	2					
10	027100008	LOCK WASHER	スプリングワッシャ	2					
11	314990150	GASKET	ガスケット	1					
12	314102520	MUFFLER	マフラASSY	1			~10298		
12	314102521	MUFFLER	マフラASSY	1		B	10299~		
13	010310850	BOLT	ボルト	1					
14	408330011	BAND	バンド	1					
15	314110471	MUFFLER	テールパイプ	1					
16	023100008	NUT	ナット	5					
17	010311040	BOLT	ボルト	1					
18	310600830	ENGINE SUPPORT	エンジンサポート:RL	1					
19	010311030	BOLT	ボルト	3					
20	027100010	LOCK WASHER	スプリングワッシャ	4					
21	020900010	NUT	ナット	4					
22	399112120	CLAMP	クランプ	1					
23	010810816	BOLT	ボルト	2					
24	314400581	MUFFLER SUPPORT	マフラササエ	1					
26	011611220	BOLT	ボルト	8					
27	310600790	ENGINE SUPPORT	エンジンサポート:FL	1					
28	310600810	ENGINE SUPPORT	エンジンサポート:FR	1					
29	012110625	STUD BOLT	スタッドボルト	2					
30	135616342	MANIFOLD.EXHAUST	エキゾーストマニホールド:SB-H	1					
31	027100006	LOCK WASHER	スプリングワッシャ	2					
32	023100006	NUT	ナット	2					
33	011310625	BOLT	ボルト	4					
34	310600850	ENGINE SUPPORT	エンジンサポート:RR	1					

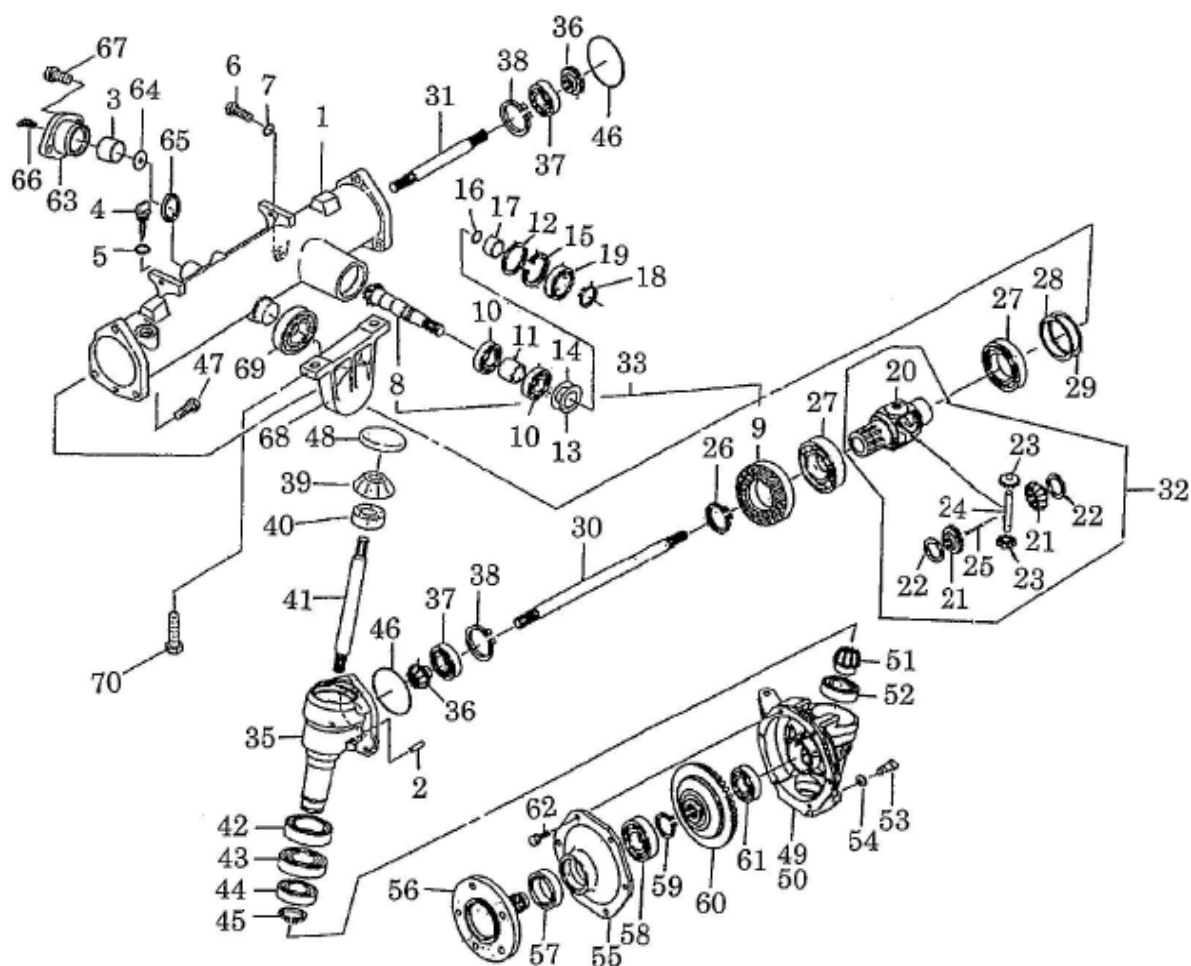
シャシ編 (CHASSIS)

FIG.201 4WD フロントユニット
4WD FRONT UNIT



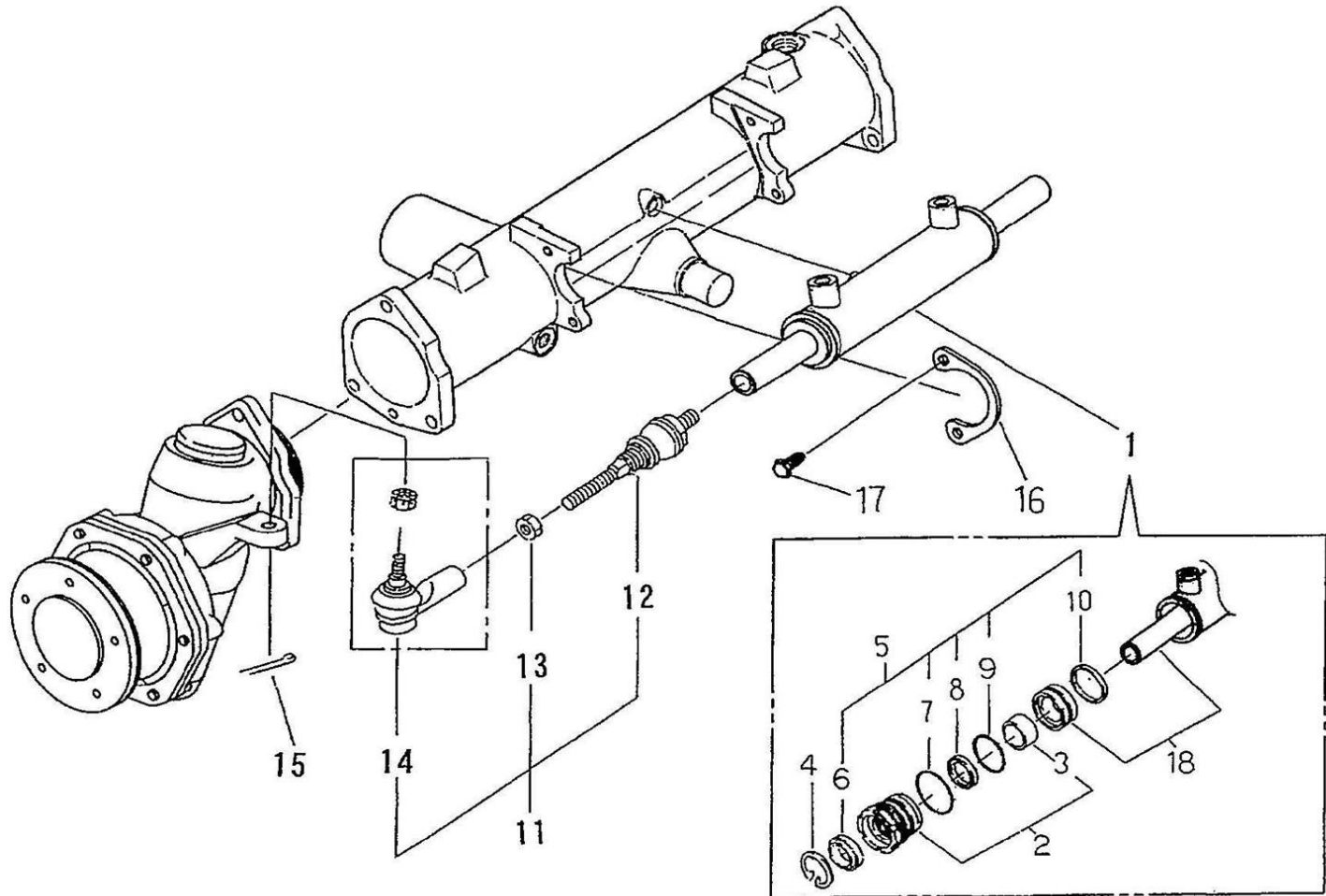
見出番号 KeyNo	部品番号 Parts No	部品名称 Description		台当個数		互換性	適応号機 Serial Number	型寸 Size and details	備考 Remarks
				240					
1	326345321	WHEEL SHAFT CASE	ホイールシャフトケース	1					
2	030500825	DOWEL PIN	ノックピン	2					
3	398510080	BUSH	ブッシュ:30X25	1					
4	398400440	GAUGE :OIL	ゲージ :OIL	1					
5	025100020	SEAL WASHER	シールワッシャ	1					
6	010411212	BOLT	ボルト	1					
7	025100012	SEAL WASHER	シールワッシャ	1					
8	*	DRIVE PINION	ドライブピニオン	1					供給不可
9	*	RING GEAR	リングギヤ	1					供給不可
10	040109054	BALL BEARING	ボールベアリング	2					
11	399231190	COLLAR	カラー	1					
12	399211670	SPACER	スペーサ	1					
13	199280560	SHIM :0.1T	シム:0.1	1					適量使用
14	199280580	SHIM :0.2T	シム:0.2	1					適量使用
15	036500052	SNAP RING	スナップリング	1					
16	052100210	O-RING	Oリング	1					
17	399232470	COLLAR	カラー	1					
18	036100025	SNAP RING	スナップリング	1					
19	050202332	OIL SEAL	オイルシール	1					
20	326111100	DIFF HOUSING	デフケース	1					
21	326140410	DIFF GEAR	デフギヤ	2					
22	399260890	THRUST WASHER	スラストワッシャ	2					
23	326160180	DIFF PINION	デフピニオン	2					
24	326130671	PINION SHAFT	ピニオンシャフト	1					
25	030300436	SPRING PIN	スプリングピン	1					
26	036300045	SNAP RING	スナップリング	1					
27	040106209	BALL BEARING	ボールベアリング	2					
28	199280780	SHIM :0.1T	シム:0.1	1					適量使用
29	199280790	SHIM :0.2T	シム:0.2	1					適量使用
30	326211700	DIFF SHAFT:L	デフシャフト:L	1					
31	326211710	DIFF SHAFT:R	デフシャフト:R	1					
32	326010420	DIFF ASSY	デフASSY	1					
33	322051370	DRIVE PINION ASSY	ドライブピニオン ASSY	1					
35	322118610	MISSION CASE	ミッションケース:アイトラ	2					
36	326240700	FINAL PINION	ファイナルピニオン	2					

FIG.201 4WD フロントユニット
4WD FRONT UNIT



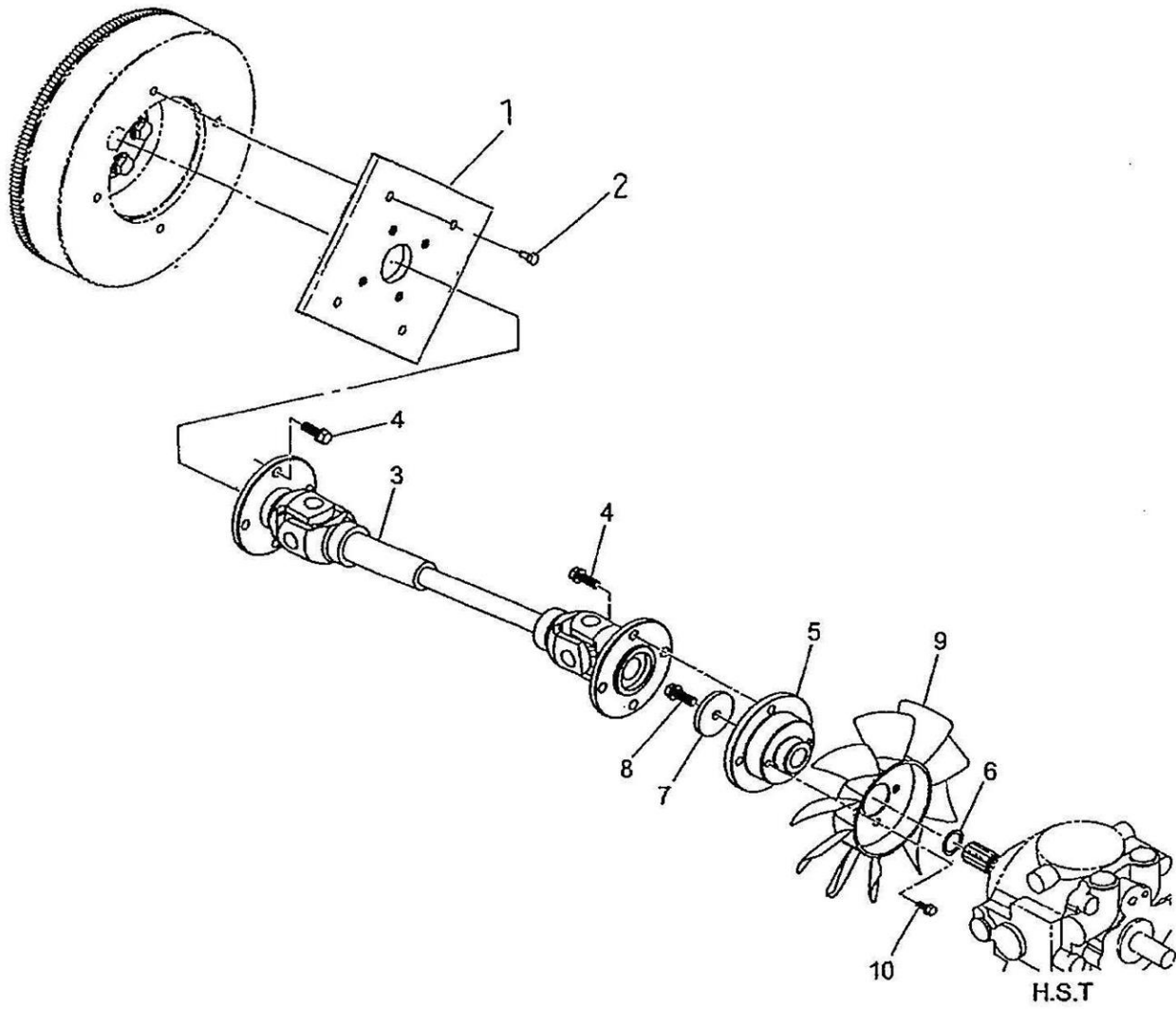
見出番号 KeyNo	部品番号 Parts No	部品名称 Description	台当個数 240	互換性	適応号機 Serial Number	型寸 Size and details	備考 Remarks
37	040106207	BALL BEARING	2				
38	036500072	SNAP RING	2				
39	326240710	FINAL PINION	2				
40	040106204	BEARING	2				
41	322514560	DRIVE SHAFT	2				
42	050609052	OIL SEAL	2				
43	040106010	BALL BEARING	2				
44	040106007	BALL BEARING	2				
45	036100035	SNAP RING	2				
46	052300800	O-RING	2				
47	011511035	BOLT	6				
48	398460730	BLANK PLUG	2				
49	322118422	MISSION CASE :L.H	1				
50	322118442	MISSION CASE :R.H	1				
51	326240720	FINAL PINION	2				
52	040106006	BEARING 6006	2				
53	010411212	BOLT	2				
54	025100012	SEAL WASHER	2				
55	322213790	COVER	2				
56	326312402	WHEEL SHAFT	2				
57	050609043	OIL SEAL	2				
58	040106206	BALL BEARING	2				
59	036100030	SNAP RING	2				
60	326370860	FINAL GEAR	2				
61	040106205	BALL BEARING	2				
62	011510820	BOLT	12				
63	330520210	PIVOT SHAFT COVER	1				
64	399260420	THRUST WASHER	1				
65	050301130	OIL SEAL	1				
66	060630000	GREASE NIPPLE	1				
67	011511030	BOLT	2				
68	322263150	BEARING HOLDER	1				
69	040116207	BALL BEARING	1				
70	011511240	BOLT	2				

FIG.202 油圧シリンダ
HYDROSTATIC CYLINDER



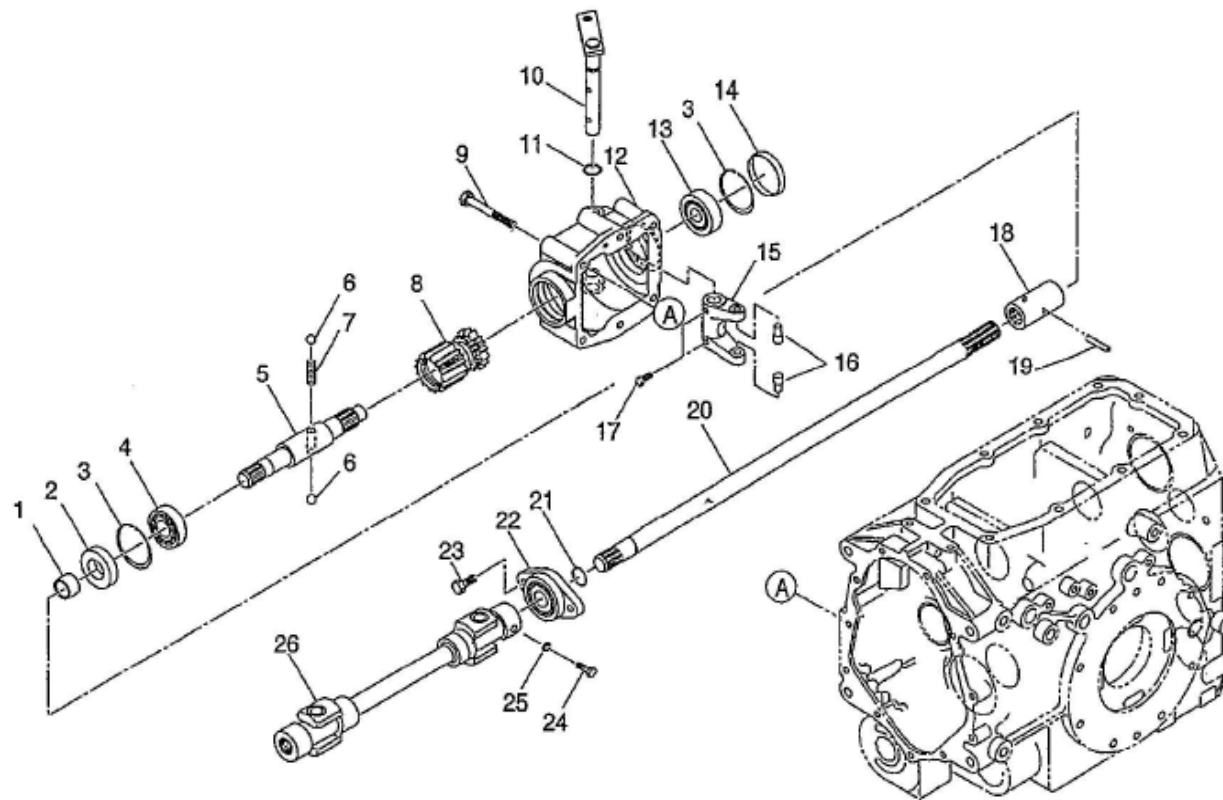
見出番号 KeyNo	部品番号 Parts No	部品名称 Description		台当個数		互換性	適応号機 Serial Number	型寸 Size and details	備考 Remarks
				240					
1	344953561	CYLINDER ASSY	シリンダ ASSY	1			~10264		
1	344953562	CYLINDER ASSY	シリンダ ASSY	1		B	10265~		
2	344960522	HEAD ASSY	ヘッド ASSY	2					
3	344960431	BUSHING	ブッシュ	2			~10264		
3	344960622	BUSHING	ブッシュ	2		D	10265~		
4	344960439	RING	トメワ	2			~10264		
4	344960623	RING	トメワ	2		D	10265~		
5	344960443	SEAL KIT	シールKIT	1			~10264		
5	344960625	SEAL KIT	シリンダリペアKIT	1		D	10265~		
6	*	DUST SEAL	ダストシール	2					供給不可
7	*	O-RING	Oリング	2					供給不可
8	*	U-RING	ロッドパッキン	2					供給不可
9	*	O-RING	Oリング	2					供給不可
10	*	SEAL KIT	ピストンパッキン	1					供給不可
11	334074163	LINK ASSY	リンク ASSY	2			~10341		
11	344954164	LINK ASSY	リンク ASSY	2			10342~		
12	334801573	TIE ROD END	タイロッドエンド	1					
13	020810014	NUT	ナット	1					
14	334801512	TIE ROD END	タイロッドエンド	1			~10341		
14	334801471	TIE ROD END	タイロッドエンド	1			10342~		
15	030103220	SPLIT PIN	スプリットピン	2					
16	344912830	BRACKET	ブラケット:シリンダ	2					
17	011510820	BOLT	ボルト	4					
18	344960583	PISTON ROD	ピストンロッド	1			~10264		
18	344960582	PISTON ROD	ピストンロッド	1		D	10265~		

FIG.203 ユニバーサルジョイント(フライホイール～HST)
UNI-JOINT (FLY WHEEL ~HST)



見出番号 KeyNo	部品番号 Parts No	部品名称 Description	台当個数		互換性	適応号機 Serial Number	型寸 Size and details	備考 Remarks
			240					
1	322613320	COUPLING セツシュ:フランジ	1					
2	011510816	BOLT ボルト	4					
3	398380911	JOINT ジョイントASSY	1					
4	011510820	BOLT ボルト	8					
5	320720261	COUPLING カップリング:HST	1					
6	036100020	SNAP RING スナップリング	1					
7	026109017	WASHER ワッシャ	1					
8	011510820	BOLT ボルト	1					
9	310410040	COOLING FAN ファン:HST	1					
10	010810612	BOLT ボルト	2					

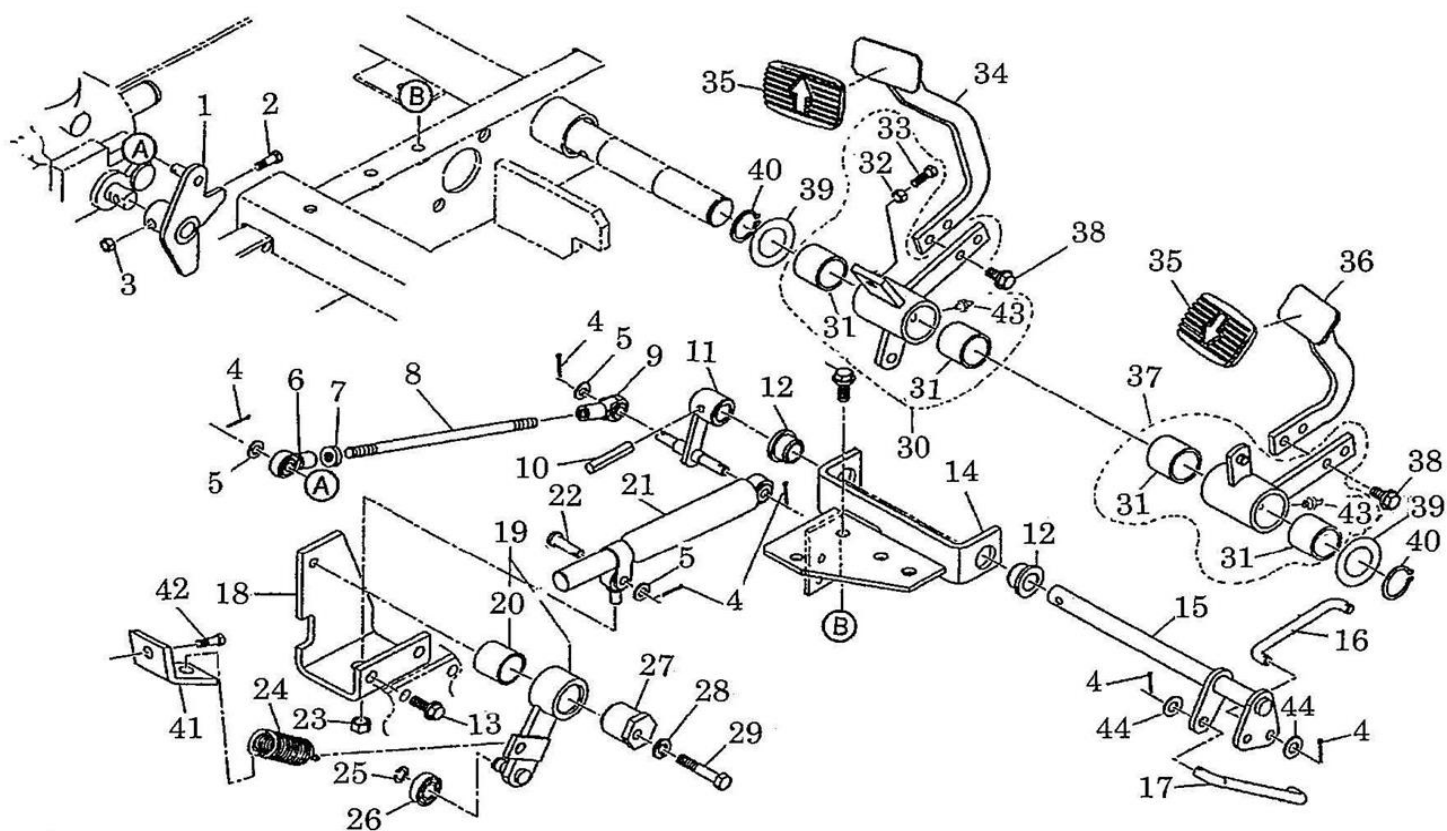
FIG.204 ユニバーサルジョイント(ミッション~4WD)
UNI-JOINT(MISSION ~FRONT UNIT);MANUAL



見出番号 KeyNo	部品番号 Parts No	部品名称 Description	台当個数		互換性	適応号機 Serial Number	型寸 Size and details	備考 Remarks
			240					
1	511380370	SLEEVE	スリーブ	1				
2	050209122	OIL SEAL	オイルシール	1				
3	036500047	SNAP RING	スナップリング	2				
4	040106204	BALL BEARING	ボールベアリング	1				
5	322514260	DRIVE SHAFT	ドライブシャフト	1				
6	048100011	STEEL BALL	スチールボール	2				
7	398215990	SPRING	スプリング	1				
8	322342210	SLIDE GEAR A	スライドギヤA:4WD	1				
9	011510870	BOLT	ボルト	6				
10	324203140	SHIFT ARM	シフトアーム:4WD	1				
11	052100110	O-RING	Oリング	1				
12	322118522	MISSION CASE	ミッションケース:4WD	1				
13	040106303	BALL BEARING	ボールベアリング	1				
14	398460580	BLANK PLUG	プラグ:47	1				
15	324412290	SHIFTER FORK	シフトフォーク	1				
16	399612131	PIN	ピン	2				
17	010700625	BOLT	ボルト	2				
18	322610241	COUPLING	セツシュ	1				
19	030300632	SPRING PIN	スプリングピン	1				
20	322514270	DRIVE SHAFT	ドライブシャフト:4WD	1				
21	036100020	SNAP RING	スナップリング	1				
22	498560070	UNIT	フランジユニット	1				
23	011510825	BOLT	ボルト	2				
24	010109265	BOLT:JOINT	ボルト:ジョイント セットボルト	1				
25	027100008	LOCK WASHER	スプリングワッシャ	1				
26	398380920	JOINT	ジョイントASSY:4WD	1				

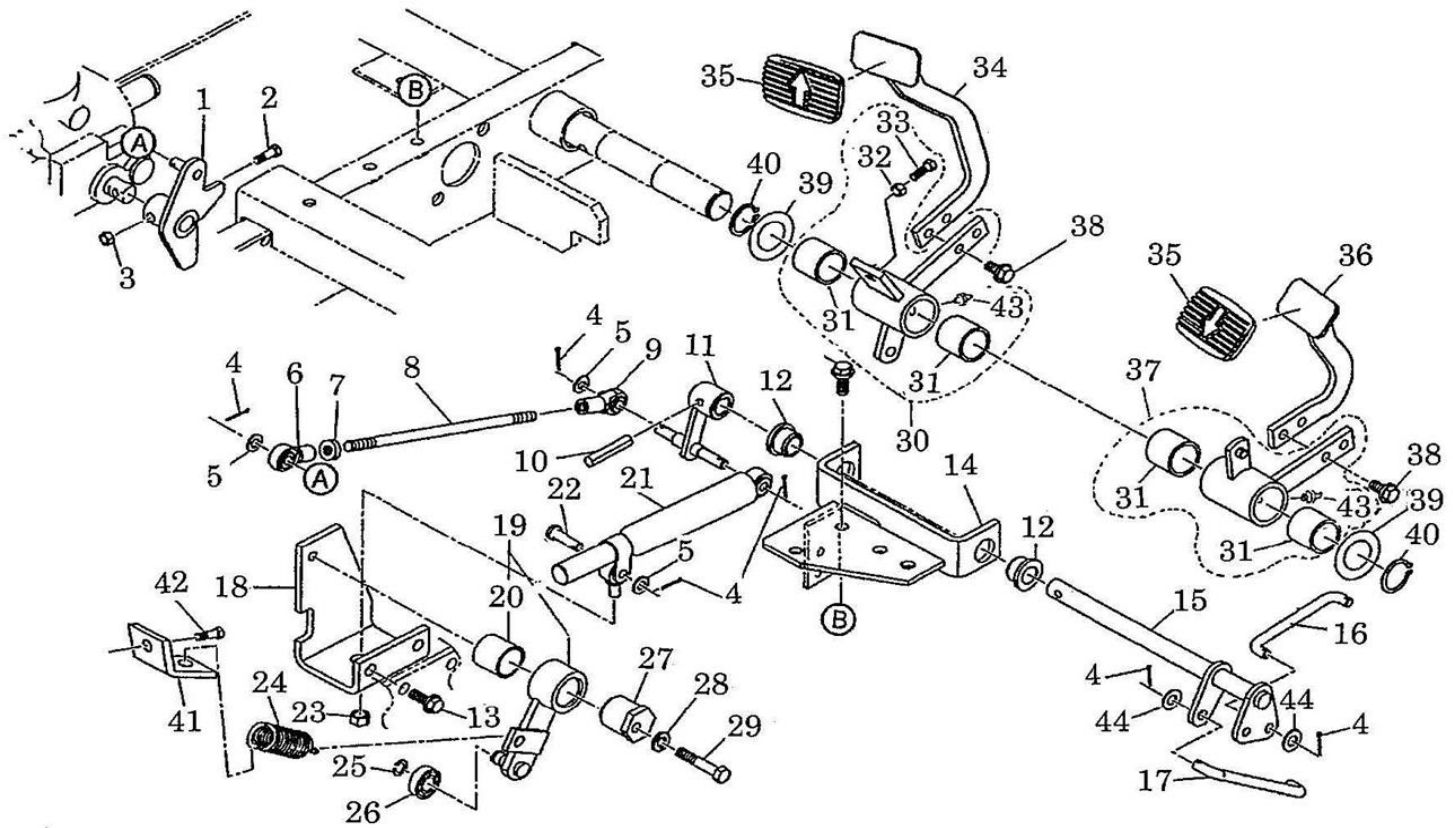
FIG.205

H.S.Tコントロール、ペダル、リンク
H.S.T CONTROL, PEDALS, LINK



見出番号 KeyNo	部品番号 Parts No	部品名称 Description	台当個数		互換性	適応号機 Serial Number	型寸 Size and details	備考 Remarks
			240					
1	324203071	SHIFT ARM	シフトアーム:HST	1				
2	399431210	BOLT	ボルト	1				
3	022400006	U-NUT	ナット:Uナット	1				
4	030102020	SPLIT PIN	スプリットピン	8				
5	026100008	WASHER	ワッシャー	6				
6	334800360	TIE ROD END	ロッドエンド	1				
7	020900008	NUT	ナット	1				
8	358511370	ROD	ロッド:HST	1				
9	334800420	TIE ROD END	タイロッドエンド:L	1				
10	030300625	SPRING PIN	スプリングピン	1				
11	324107702	CHANGE LEVER	チェンジレバー:HST	1				
12	398511320	BUSH	ブッシュ	2				
13	010810820	BOLT	ボルト	4				
14	358250962	SUPPORT	サポート:HST	1				
15	358200980	PEDAL SHAFT	シャフト:HST	1				
16	358511410	ROD	ロッド:HST-F	1				
17	358511420	ROD	ロッド:HST-R	1				
18	324510821	GUIDE	シフトガイド:HST	1				
19	324021262	CONTROL LEVER ASSY	コントロールレバー-ASSY:HST	1				
20	398510150	BUSH	ブッシュ	1				
21	378910230	DUMPER	ダンパ	1		~10194		
21	378910370	DUMPER	ダンパ	1		10195~10348		
21	378910400	DUMPER	ダンパ	1		10349~		
22	031310825	PIN	ヒラアタマピン	1				
23	022300008	U NUT :M8	ナット :U	1				
24	498221080	SPRING	スプリング	1				
25	036100010	SNAP RING	スナップリング	1				
26	040146000	BALL BEARING	ボールベアリング	1				
27	324120980	BOSS	ボス	1				
28	027100008	SPRING WASHER	スプリングワッシャー	1				
29	010310840	BOLT	ボルト	1				
30	358012371	PEDAL ASSY	ペダル ASSY:HST-F	1				
31	398510070	BUSH	ブッシュ:25X30X25	4				
32	020900008	NUT	ナット	1				
33	010310835	BOLT	ボルト	1				

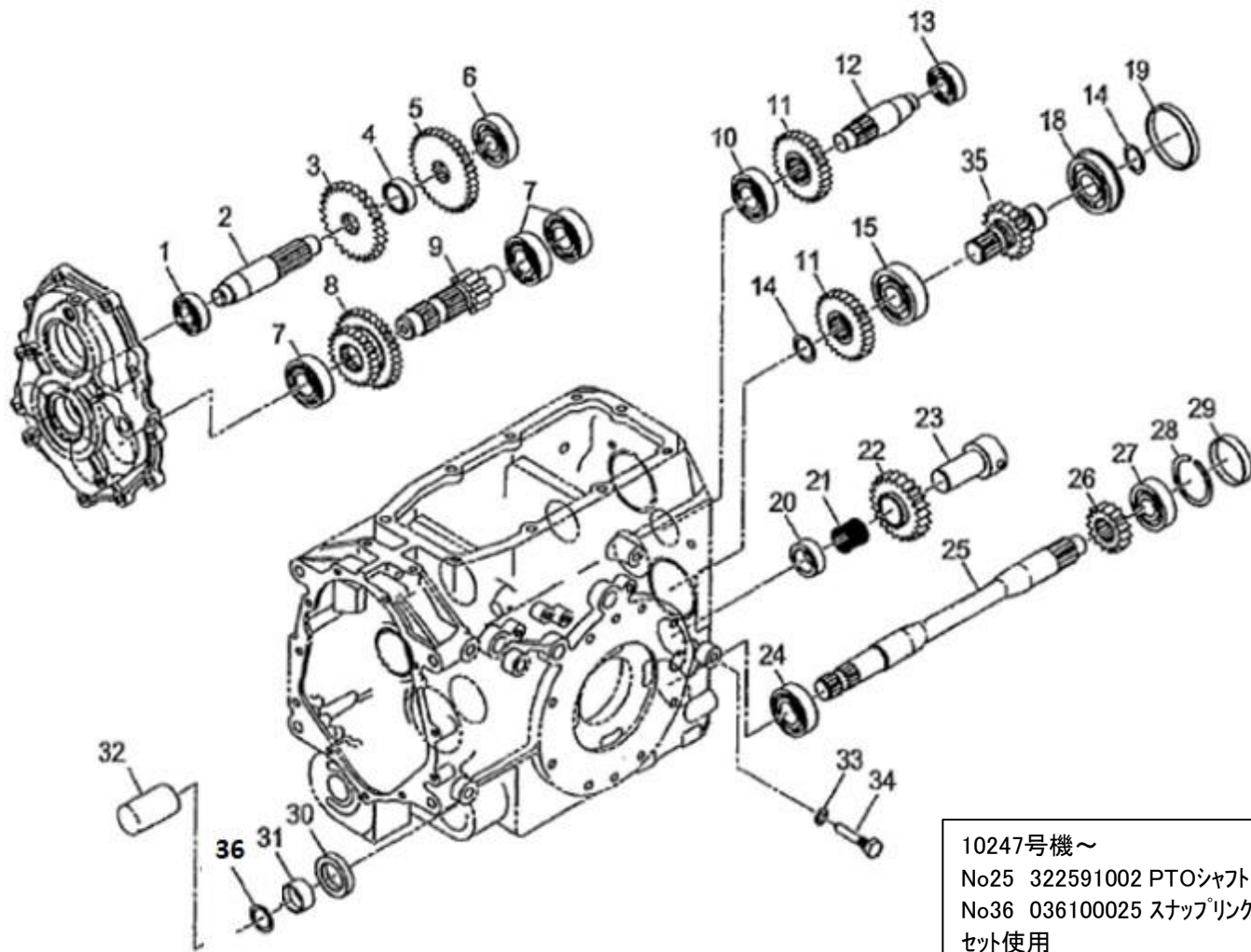
FIG.205 H.S.Tコントロール、ペダル、リンク
H.S.T CONTROL, PEDALS, LINK



見出番号 KeyNo	部品番号 Parts No	部品名称 Description	台当個数		互換性	適応号機 Serial Number	型寸 Size and details	備考 Remarks
			240					
34	358105271	PEDAL	ペダル:HST-F	1				
35	398121840	RUBBER	ゴム:HST	2				
36	358105281	PEDAL	ペダル:HST-R	1				
37	358012381	PEDAL ASSY	ペダル ASSY:HST-R	1				
38	010810816	BOLT	ボルト	4				
39	399211550	SPACER	スペーサ	2				
40	036100025	SNAP RING	スナップリング	3				
41	358380650	SPRING HOLDER	スプリングホルダ	1				
42	011510820	BOLT	ボルト	1				
43	060610000	GREASE NIPPLE	グリースニツプル	2				
44	399370910	NUT	ナツト:M8ワツシユナツト	2				

FIG.206

ミッション4WD、ミッドPTO
TRANSMISSION 4WD, MID P.T.O

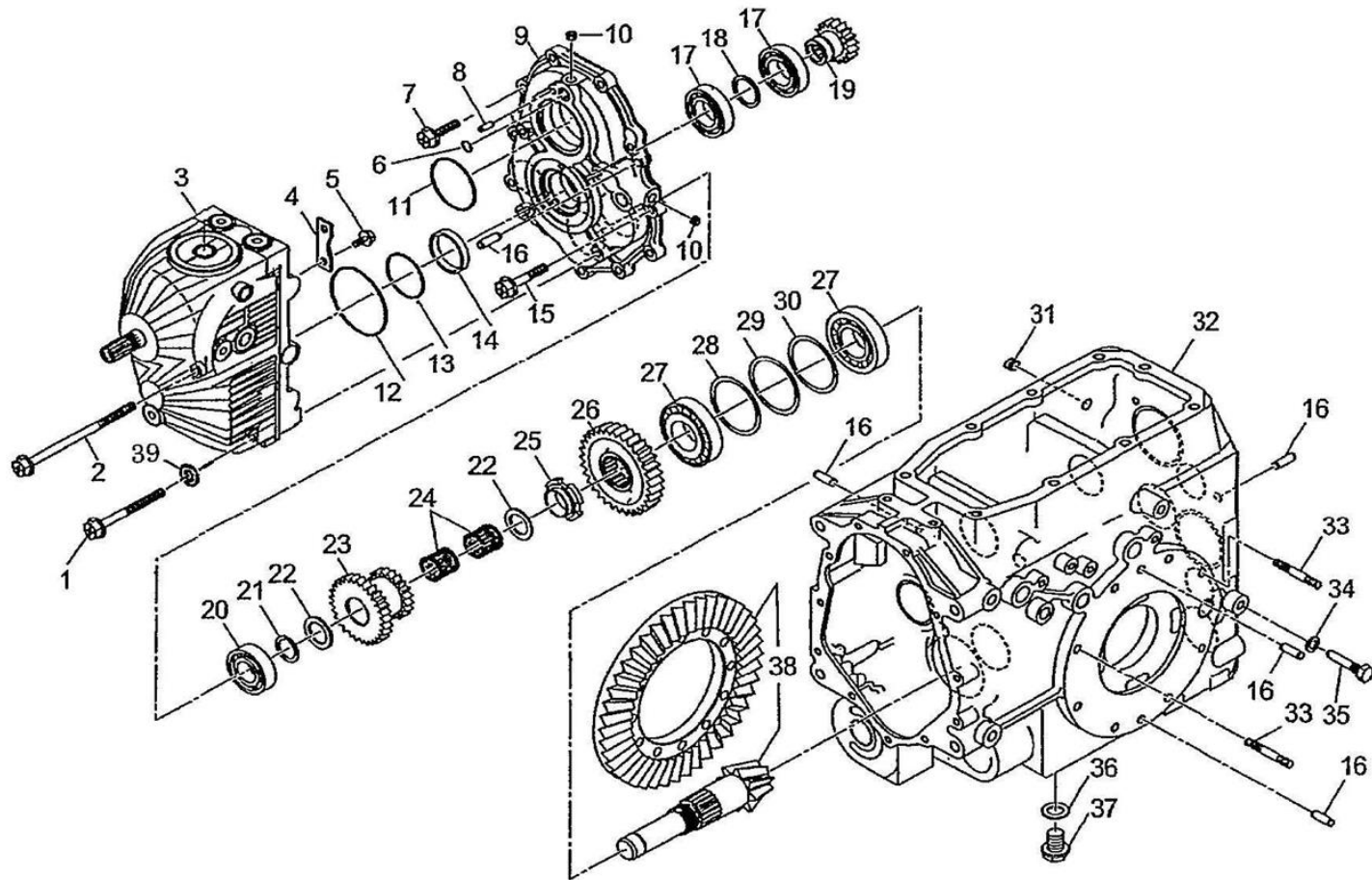


10247号機～
No25 322591002 PTOシャフトと
No36 036100025 スナップリングを
セット使用

見出番号 KeyNo	部品番号 Parts No	部品名称 Description	台当個数		互換性	適応号機 Serial Number	型寸 Size and details	備考 Remarks
			240					
1	040106004	BALL BEARING	ボールベアリング	1				
2	322531900	COUNTER SHAFT	カウンターシャフト	1				
3	322326580	FIXING GEAR A	コティギヤA	1				
4	399233780	COLLAR	カラー	1				
5	322326590	FIXING GEAR A	コティギヤA	1				
6	040106304	BEARING 6304	ボールベアリング	1				
7	040106205	BEARING 6205	ボールベアリング	3				
8	322361430	SLIDE GEAR B	スライドギヤB	1				
9	322531890	COUNTER SHAFT	カウンターシャフト	1				
10	040106304	BEARING 6304	ボールベアリング	1				
11	322326611	FIXING GEAR A	コティギヤA:PTO	2				
12	322514291	DRIVE SHAFT	ドライブシャフト:PTO	1				
13	040106203	BALL BEARING	ボールベアリング	1				
14	036100025	SNAP RING	スナップリング	2				
15	040106305	BALL BEARING	ボールベアリング	1				
18	040156305	BALL BEARING	ボールベアリング	1				
19	399235860	COLLAR	カラー	1				
20	399235850	COLLAR	カラー:PTO	1				
21	042209024	NEEDLE BEARING	ニードルベアリング	1				
22	322372230	COUNTER GEAR A	カウンタギヤA:PTO	1				
23	322560560	PTO SHAFT	アイトラシャフト:PTO	1				
24	040106205	BEARING 6205	ボールベアリング	1				
25	322591000	P.T.O SHAFT	PTOシャフト	1		～10246		
25	322591002	P.T.O SHAFT	PTOシャフト	1	B	10247～		No.36とセット使用
26	322326630	FIXING GEAR A	コティギヤA:PTO	1				
27	040106304	BEARING 6304	ボールベアリング	1				
28	036500052	SNAP RING	スナップリング	1				
29	322140640	SEAL COVER	シールカバー	1				
30	050209131	OIL SEAL	オイルシール	1				
31	511380070	SLEEVE	スリーブ	1				
32	398115500	RUBBER	カバー:PTO	1				
33	025100010	SEAL WASHER	シールワッシャ	1				
34	399430190	BOLT	ボルト	1				
35	322531950	COUNTER SHAFT	カウンターシャフト	1				
36	036100025	SNAP RING	スナップリング	1	E	10247～		

FIG.207

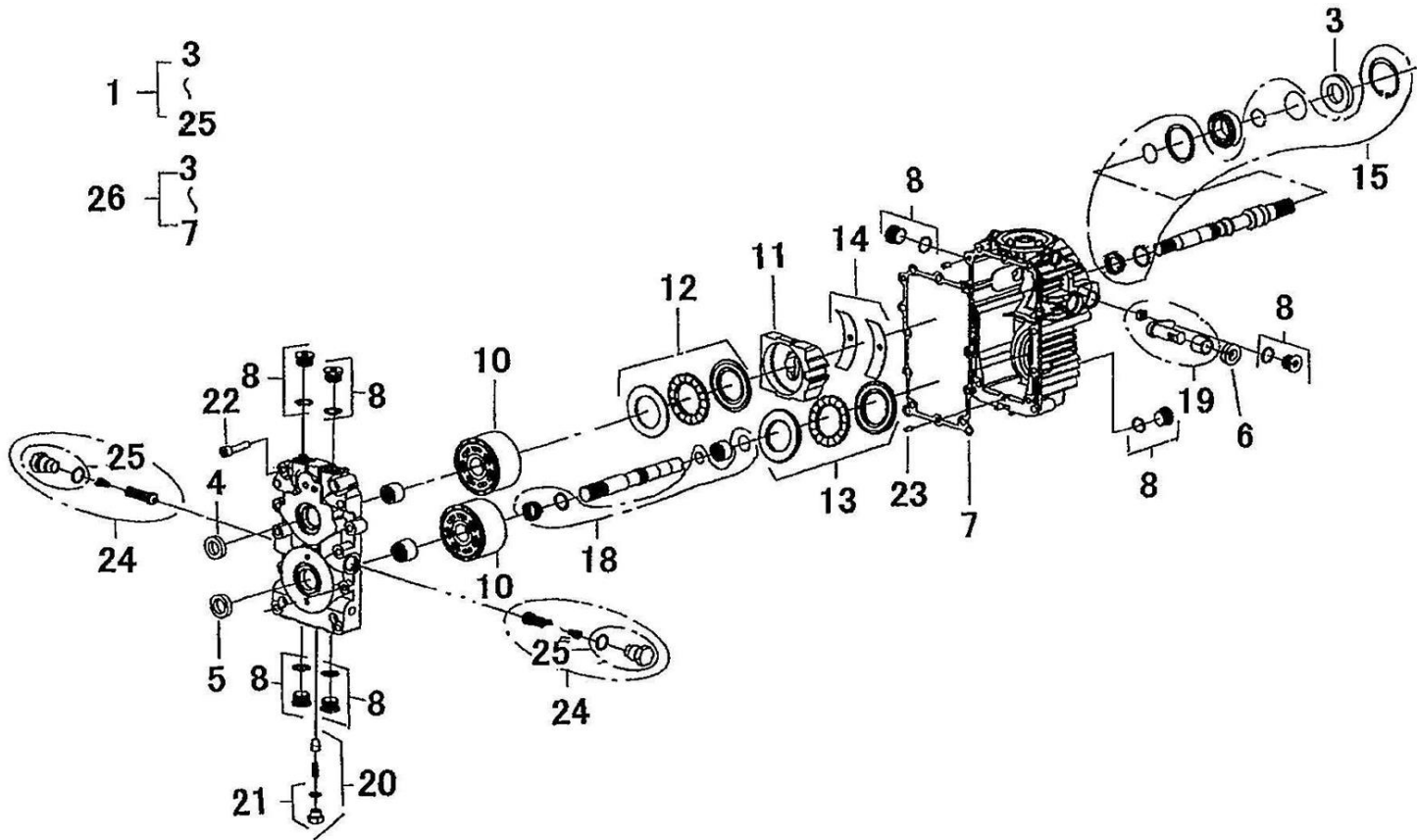
トランスミッション ; 走行
TRANSMISSION ; DRIVE



見出番号 KeyNo	部品番号 Parts No	部品名称 Description		台当個数		互換性	適応号機 Serial Number	型寸 Size and details	備考 Remarks
				240					
1	010310875	BOLT	ボルト	2					
2	010819002	BOLT	ボルト:M8XL135	2					
3	322800202	H.S.T	HST	1					
4	322280250	BEARING HOLDER	ベアリングオサエ	1					
5	011510820	BOLT	ボルト	2					
6	052100110	O-RING	Oリング	1					
7	010810825	BOLT	ボルト	9					
8	030500616	DOWEL PIN	ノックピン	1					
9	322213890	COVER	ケースカバー:フロント	1					
10	064400010	PLUG	プラグ ロツカクアナ	2					
11	052300600	O-RING	Oリング	1					
12	052300750	O-RING	Oリング	1					
13	052400500	O-RING	Oリング	1					
14	399235840	COLLAR	カラー:HST	1					
15	010810835	BOLT	ボルト	2					
16	030500825	DOWEL PIN	ノックピン	8					
17	040106006	BEARING 6006	ボールベアリング	2					
18	036100030	SNAP RING	スナップリング	1					
19	322326560	FIXING GEAR A	コテイヤA	1					
20	040106205	BEARING 6205	ボールベアリング	1					
21	036100025	SNAP RING	スナップリング	1					
22	399260650	THRUST WASHER	スラストワッシャ	2					
23	322382960	COUNTER GEAR B	カウンタギヤB	1					
24	042209024	NEEDLE BEARING	ニードルベアリング	2					
25	399370620	NUT :M30x1.5	ナット:ジクタン	1					
26	322326570	FIXING GEAR A	コテイヤA	1					
27	042530207	TAPER ROLLER BEARING	テーパローラベアリング	2					
28	199280690	SHIM :0.1T	シム :0.1T	1					適量使用
29	199280700	SHIM :0.2T	シム :0.2T	1					適量使用
30	199280710	SHIM :0.5T	シム :0.5T	1					適量使用
31	064409008	PLUG :NPT1/4-18	プラグ	1					
32	322118503	MISSION CASE	ミッションケース	1					
33	012111040	STUD BOLT	スタッドボルト	2					
34	025100010	SEAL WASHER	シールワッシャ	1					
35	399430190	BOLT	ボルト	1					

FIG.208

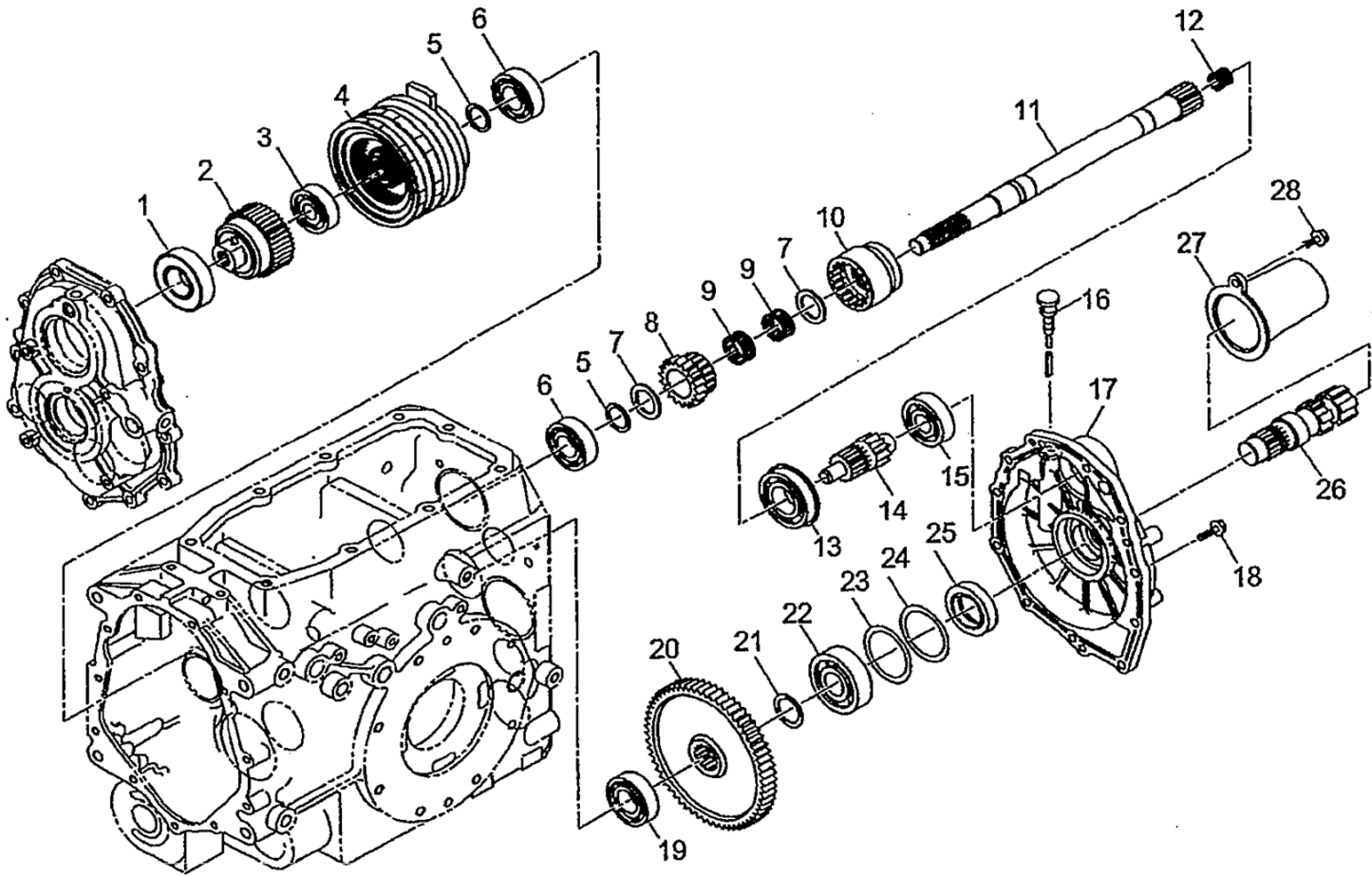
H. S. T 構成部品
HYDROSTATIC TRANSMISSION



見出番号 KeyNo	部品番号 Parts No	部品名称 Description		台当個数		互換性	適応号機 Serial Number	型寸 Size and details	備考 Remarks
				240					
1	322800202	H.S.T	HST	1					
3	*	OIL SEAL	オイルシール	1					供給不可
4	*	OIL SEAL	オイルシール	1					供給不可
5	*	OIL SEAL	オイルシール	1					供給不可
6	*	OIL SEAL	オイルシール	1					供給不可
7	322840900	GASKET	ガスケット	1					
8	322840905	SCREW	ロツカクプラグ	7					
10	322840908	SYLINDER BLOCK KIT	シリンダブロックKIT	2					
11	322840922	SWASH PLATE	スワッシュプレート	1					
12	322840923	THRUST BALL BEARING	スラストボールベアリング	1					
13	322840924	THRUST BALL BEARING	スラストボールベアリング	1					
14	322840925	CRADLE BEARING	クレイトルベアリング	1					
15	322840910	SHAFTREPAIR KIT:PUMP	シャフトリペアKIT:ポンプ	1					
18	322840912	SHAFTREPAIRKIT:MOTER	シャフトリペアKIT:モータ	1					
19	322840913	TRANNION ARM KIT	トランニオンアームKIT	1					
20	322840914	RELIEF VALVE KIT	リリーフKIT	1					
21	322840915	CHARGE RELIEF PULG	チャージリリーフプラグASSY	1					
22	322840916	BOLT	ロツカクアナツキホルト	8					
23	322840917	PIN	ピン	2					
24	322840919	CHECK & RELIEF KIT	チェックアンドリリーフKIT	2					
25	322840920	PLUG ASSY	プラグASSY	2					
26	322840921	SEAL KIT	シールKIT	1					

FIG.209

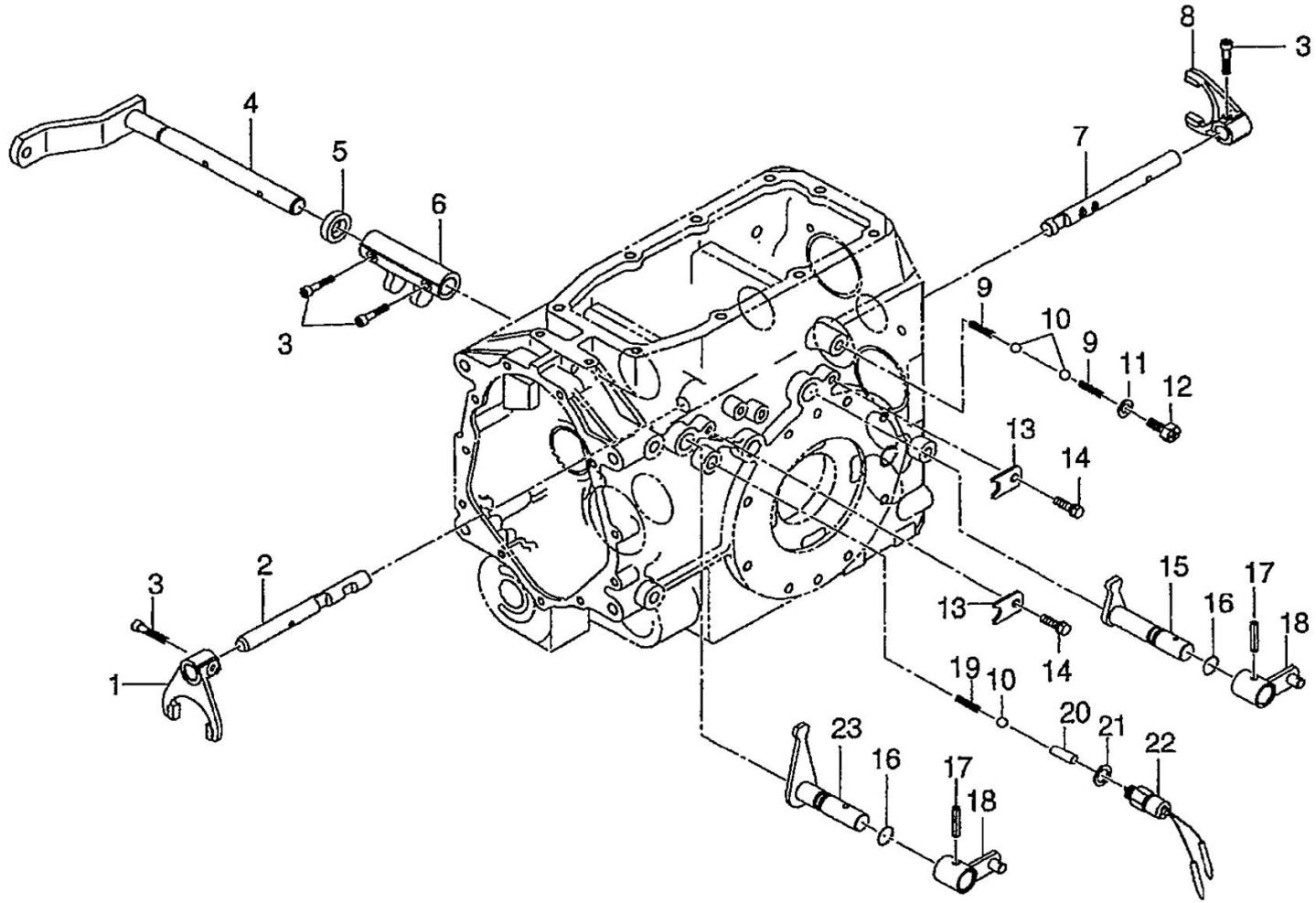
トランスミッション ; PTO
TRANSMISSION ; P.T.O



見出番号 KeyNo	部品番号 Parts No	部品名称 Description	台当個数		互換性	適応号機 Serial Number	型寸 Size and details	備考 Remarks
			240					
1	040116206	BALL BEARING	ボールベアリング	1				
2	322590970	P.T.O SHAFT	PTOシャフト	1				
3	040106303	BALL BEARING	ボールベアリング	1				
4	320041042	CLUTCH ASSY :PTO	クラッチASSY:PT	1				
5	036100025	SNAP RING	スナップリング	2				
6	040106205	BEARING 6205	ボールベアリング	2				
7	399260650	THRUST WASHER	スラストワッシャ	2				
8	322372220	COUNTER GEAR A	カウンタギヤA:PTO	1				
9	042200325	NEEDLE BEARING	ニードルベアリング	2				
10	322342221	SLIDE GEAR A	スライドギヤA:PTO	1				
11	322514281	DRIVE SHAFT	ドライブシャフト:PTO	1				
12	042200315	NEEDLE BEARING	ニードルベアリング	1				
13	040156206	BALL BEARING	ボールベアリング	1				
14	322531911	COUNTER SHAFT	カウンタシャフト:PTO	1				
15	040106304	BEARING 6304	ボールベアリング	1				
16	398400400	GAUGE	ゲージ	1				
17	322213911	COVER	ケースカバー:リヤ	1				
18	010810825	BOLT	ボルト	11				
19	040106205	BEARING 6205	ボールベアリング	1				
20	322326700	FIXING GEAR A	コテイギヤA	1				
21	036100030	SNAP RING	スナップリング	1				
22	040106206	BALL BEARING	ボールベアリング	1				
23	199280630	SHIM :0.1T	シム :0.1T	1				適量使用
24	199280640	SHIM :0.2T	シム :0.2T	1				適量使用
25	050609043	OIL SEAL	オイルシール:QLNY35	1				
26	322590951	P.T.O SHAFT	PTOシャフト	1		~10032		
26	322591120	P.T.O SHAFT	PTOシャフト	1	D	10033~		
27	378116250	GUARD	ガード:PTO	1				
28	010810814	BOLT	ボルト	1				

FIG.210

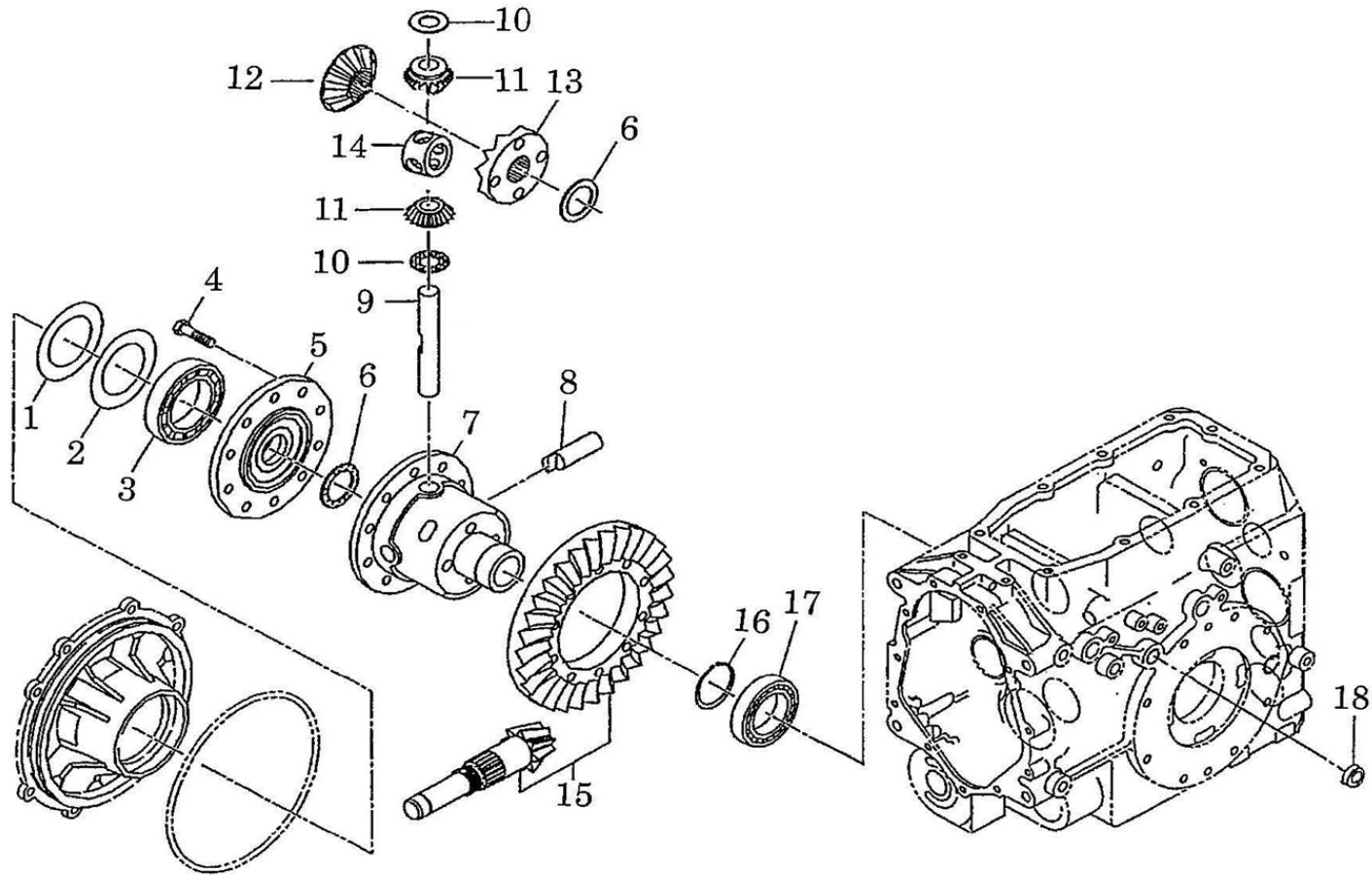
トランスミッション ;シフタ
TRANSMISSION ; SHIFTER



見出番号 KeyNo	部品番号 Parts No	部品名称 Description	台当個数		互換性	適応号機 Serial Number	型寸 Size and details	備考 Remarks
			240					
1	324412640	SHIFTER FORK シフトフォーク	1					
2	324313220	SHIFTER ROD シフトロッド:フク	1					
3	010700630	BOLT ボロセツボルト	4					
4	320201320	CLUTCH SHAFT クラツチシャフト	1					
5	050203118	OIL SEAL オイルシール	1					
6	320260221	CLUTCH FORK クラツチフォーク	1					
7	324313230	SHIFTER ROD シフトロッド:PTO	1					
8	324412640	SHIFTER FORK シフトフォーク	1					
9	398210460	SPRING スプリング	2					
10	048100011	STEEL BALL スチールボール	3					
11	025100010	SEAL WASHER シールワツシヤ	1					
12	010311020	BOLT ボルト	1					
13	399564790	PLATE プレート	2					
14	011510816	BOLT ボルト	2					
15	324203050	SHIFT ARM シフトアーム	1					
16	052100140	O-RING オリング	2					
17	030300632	SPRING PIN スプリングピン	2					
18	324107710	CHANGE LEVER チェンジレバー	2					
19	398210280	SPRING スプリング	1					
20	324560140	BALKPIN ボークピン	1					
21	025109012	SEAL WASHER シールワツシヤ	1					
22	385200731	SWITCH ASSY スイッチASSY	1					
23	324200540	SHIFT ARM シフトアーム :4W3U	1					

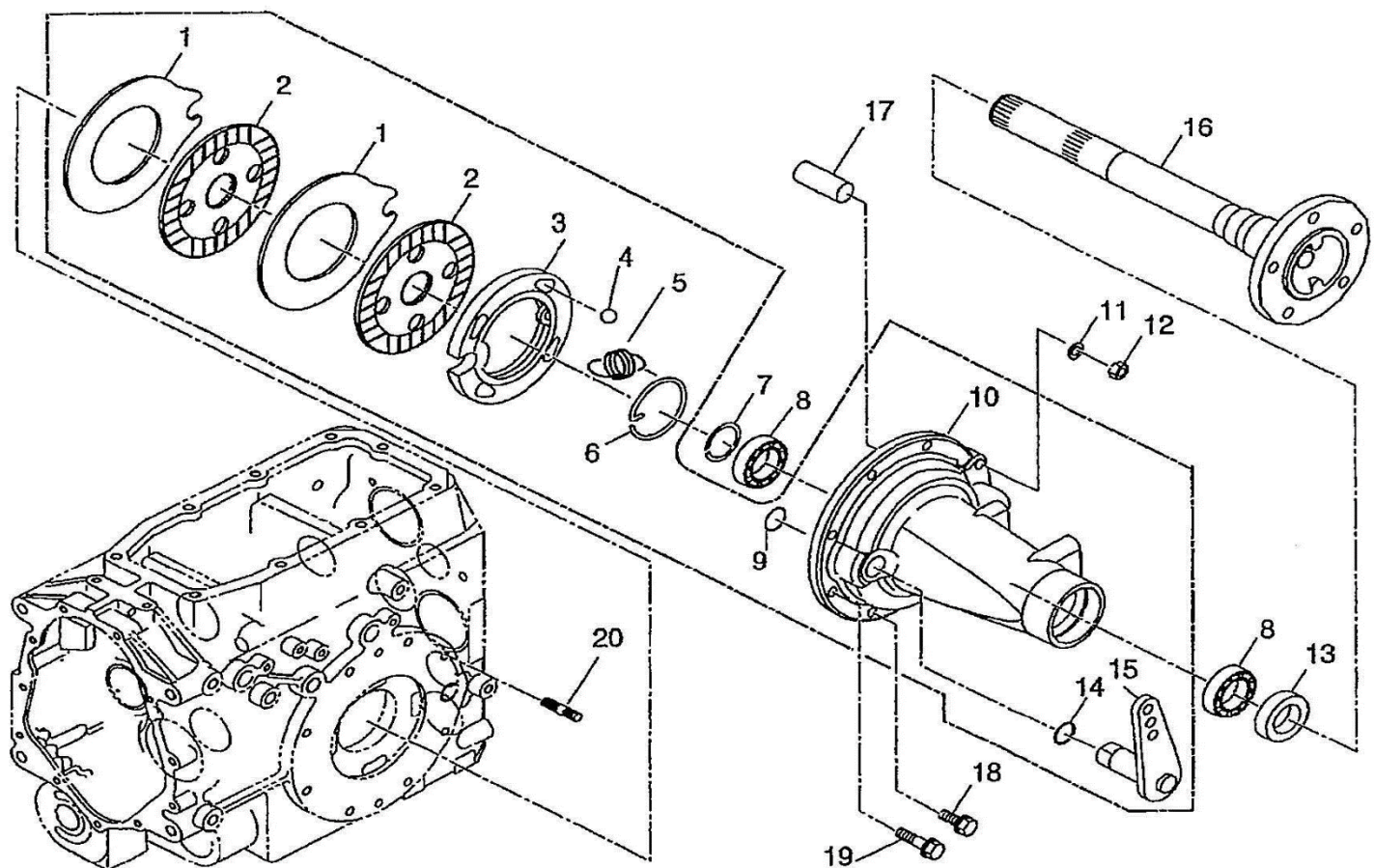
FIG.211

トランスミッション ;デフ
TRANSMISSION ; DIFF



見出番号 KeyNo	部品番号 Parts No	部品名称 Description		台当個数		互換性	適応号機 Serial Number	型寸 Size and details	備考 Remarks
				240					
1	399281550	SHIM :0.1T	シム:0.1	1					適量使用
2	399281560	SHIM :0.2T	シム:0.2	1					適量使用
3	040106012	BALL BEARING	ボールベアリング	1					
4	010211035	BOLT	ボルト	10					
5	326110740	COVER	デフケーシ:フタ	1					
6	399261300	THRUST WASHER	スラストワッシャ	2					
7	326111040	DIFF HOUSING	デフケーシ	1					
8	326130660	PINION SHAFT	ピニオンシャフト	2					
9	326130650	PINION SHAFT	ピニオンシャフト	1					
10	399261740	THRUST WASHER	スラストワッシャ	4					
11	326160071	DIFF PINION	デフピニオン	4					
12	326140280	DIFF GEAR	デフギヤ:L	1					
13	326140420	DIFF GEAR	デフギヤ:R	1					
14	326170140	JOINT	ピニオン シャフトコマ	1					
15	322051380	DRIVE PINION ASSY	ドライブピニオン ASSY	1					
16	036100050	SNAP RING	スナップリング	1					
17	040106010	BALL BEARING	ボールベアリング	1					
18	064210015	SEALING CAP	シーリングキャップ	1					

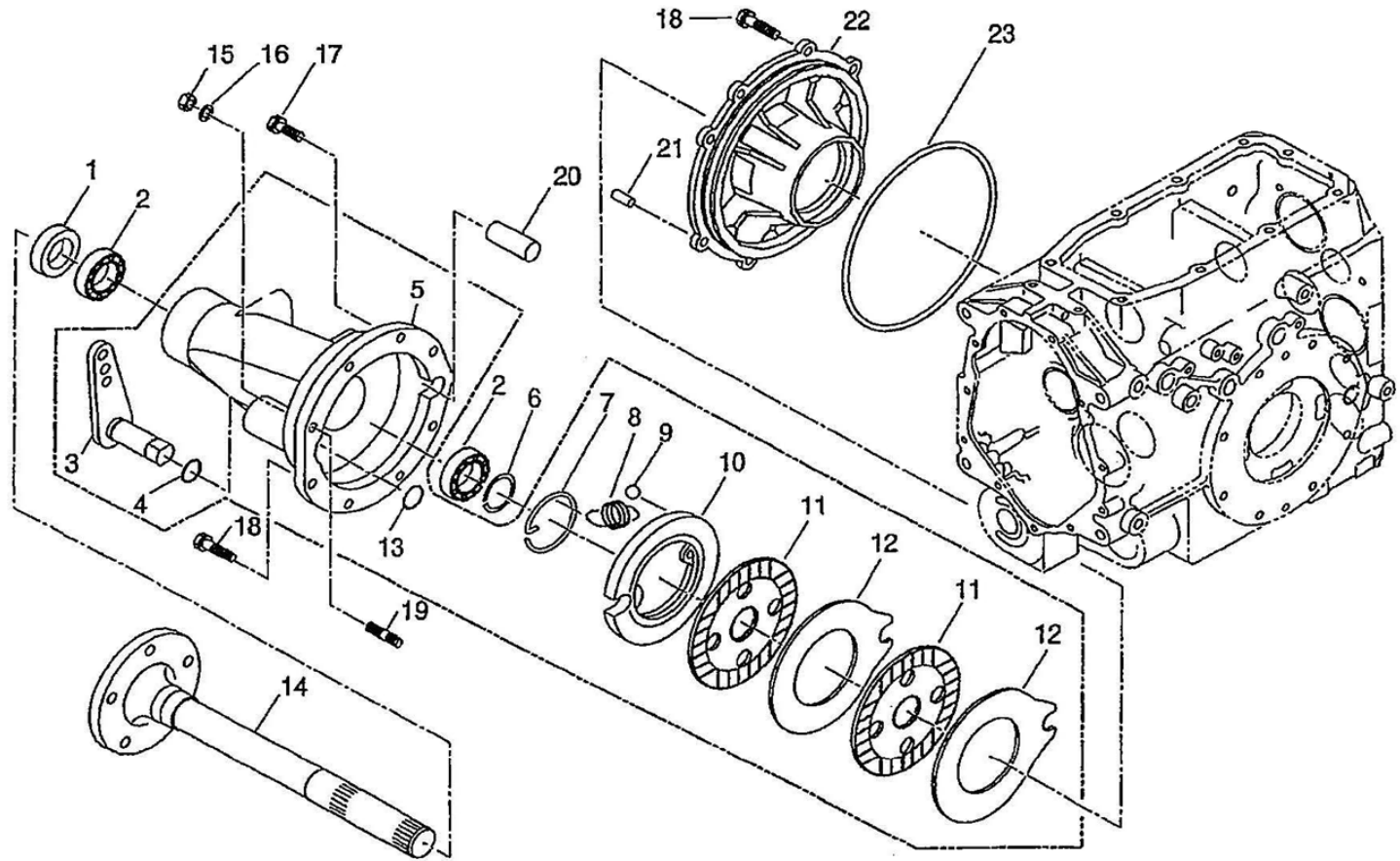
FIG.212 ホイールシャフトケース ;左側
WHEEL SHAFT CASE ; LEFT



見出番号 KeyNo	部品番号 Parts No	部品名称 Description	台当個数		互換性	適応号機 Serial Number	型寸 Size and details	備考 Remarks
			240					
1	328560450	DISC.BRAKE	ステータ	2				
2	328110250	BRAKE LINING	ブレーキディスク	2				
3	328560430	DISC.BRAKE ;L.H	プレッシャープレート :L	1				
4	048109041	STEEL BALL	スチールボール	4				
5	398215650	SPRING	スプリング	2				
6	398340610	CLIP	クリップ	1				
7	036100035	SNAP RING	スナップリング	1				
8	040106007	BALL BEARING	ボールベアリング	2				
9	036100025	SNAP RING	スナップリング	1				
10	326345402	WHEEL SHAFT CASE	ホイールシャフトケース	1				
11	027100010	LOCK WASHER	スプリングワッシャー	2				
12	021010010	NUT	ナット	2				
13	050609045	OIL SEAL	オイルシール :QLNY40	1				
14	052100210	O-RING	Oリング	1				
15	328300611	BRAKE CAM	ブレーキカム	1				
16	326312530	WHEEL SHAFT	ホイールシャフト	1				
17	328260180	ANCHOR PIN	アンカーピン	1				
18	011511030	BOLT	ボルト	4				
19	011511040	BOLT	ボルト	2				
20	012111040	STUD BOLT	スタッドボルト	2				

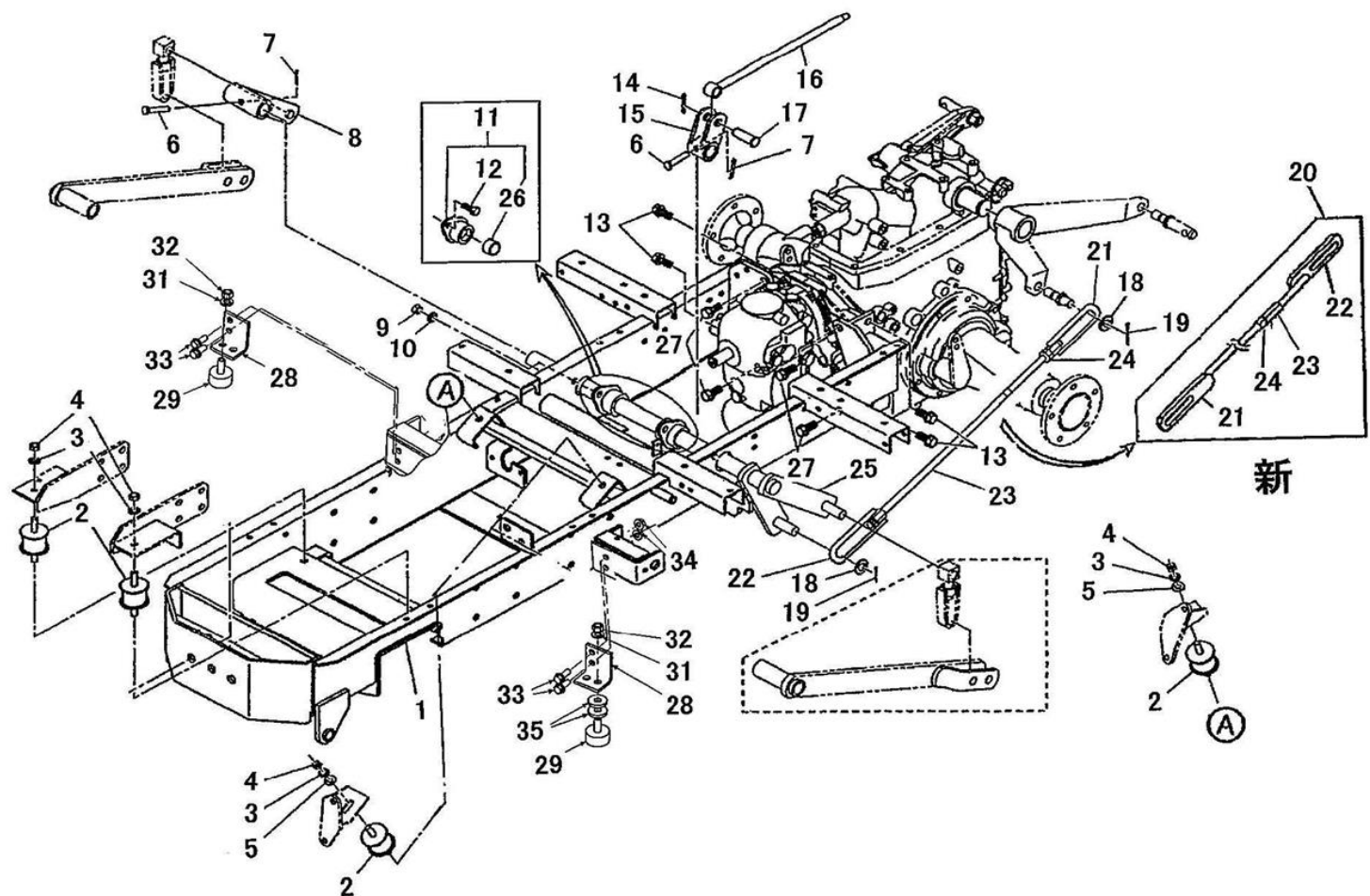
FIG.213

ホイールシャフトケース ;右側
WHEEL SHAFT CASE ; RIGHT



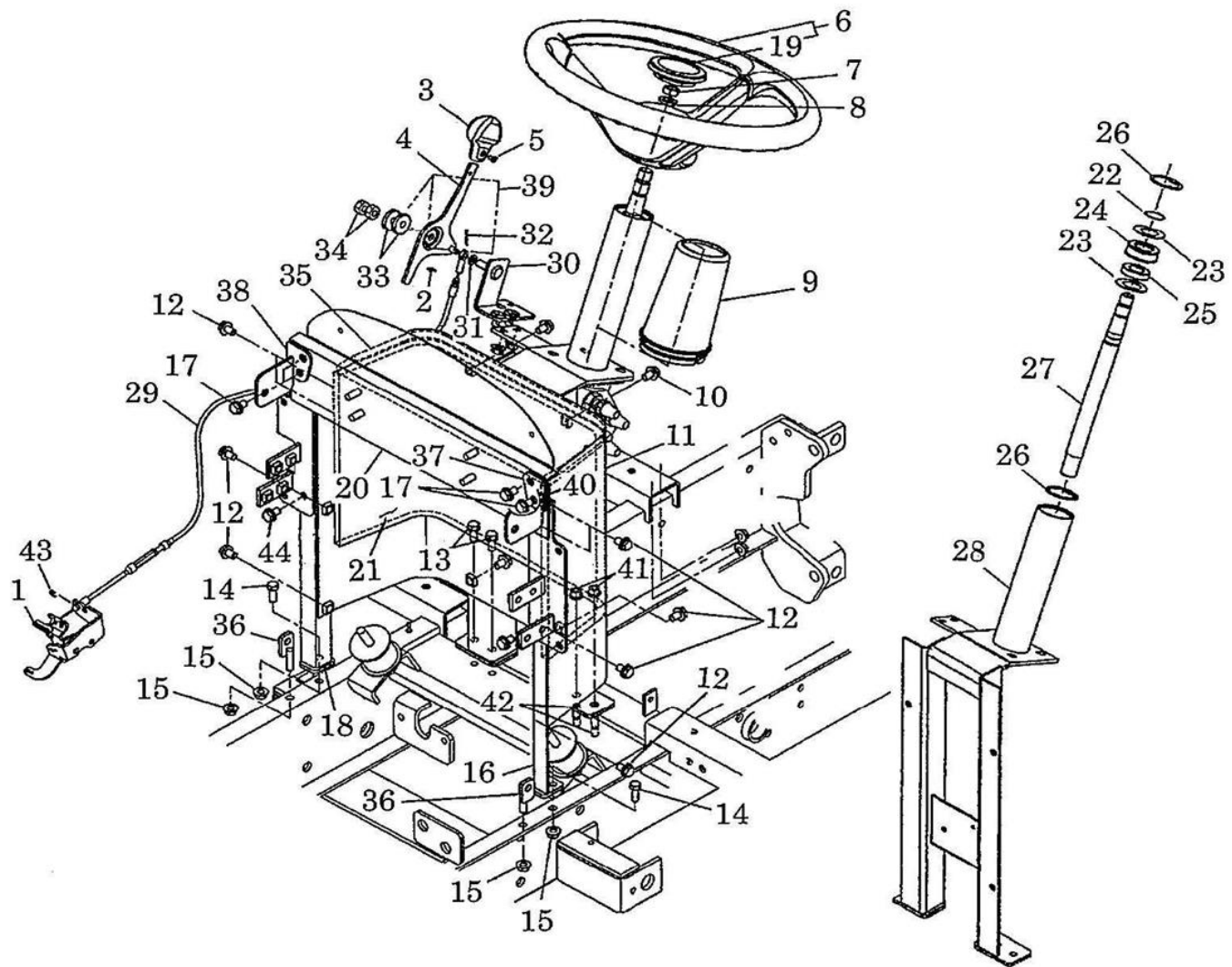
見出番号 KeyNo	部品番号 Parts No	部品名称 Description	台当個数		互換性	適応号機 Serial Number	型寸 Size and details	備考 Remarks
			240					
1	050609045	OIL SEAL オイルシール :QLNY40	1					
2	040106007	BALL BEARING ボールベアリング	2					
3	328300611	BRAKE CAM ブレーキカム	1					
4	052100210	O-RING Oリング	1					
5	326345402	WHEEL SHAFT CASE ホイールシャフトケース	1					
6	036100035	SNAP RING スナップリング	1					
7	398340610	CLIP クリップ	1					
8	398215650	SPRING スプリング	2					
9	048109041	STEEL BALL スチールボール	4					
10	328560440	DISC-BRAKE プレッシャープレート :R	1					
11	328110250	BRAKE LINING ;R.H ブレーキディスク	2					
12	328560450	DISC-BRAKE ステータ	2					
13	036100025	SNAP RING スナップリング	1					
14	326312530	WHEEL SHAFT ホイール シャフト	1					
15	021010010	NUT ナット	2					
16	027100010	SPRING WASHER スプリングワッシャ	2					
17	011511030	BOLT ボルト	4					
18	011511040	BOLT ボルト	2					
19	012111040	STUD BOLT スタッドボルト	2					
20	328260180	ANCHOR PIN アンカーピン	1					
21	030500825	DOWEL PIN ノックピン	2					
22	326220460	BEARING CARRIER デフウケ	1					
23	052302100	O-RING Oリング	1					

FIG.214 メインフレーム
MAIN FRAME



見出番号 KeyNo	部品番号 Parts No	部品名称 Description		台当個数		互換性	適応号機 Serial Number	型寸 Size and details	備考 Remarks
				240					
1	320500091	FRAME	フレーム:メイン	1					
2	398123000	RUBBER	ゴム	4					
3	027100010	SPRING WASHER	スプリングワッシャ	4					
4	020900010	NUT	ナット	4					
5	026100010	WASHER	ワッシャ	2					
6	031311045	PIN	ヒラアタマピン	2					
7	030103220	SPLIT PIN	スプリットピン	2					
8	344101041	LIFT ARM	リフトアーム:REアリンク	1					
9	020900010	NUT	ナット	4					
10	027100010	SPRING WASHER	スプリングワッシャ	4					
11	370030360	BRACKET ASSY	ブラケット ASSY	2					
12	010311025	BOLT	ボルト	4					
13	011511235	BOLT	ボルト	4					
14	030104032	SPLIT PIN	スプリットピン	1					
15	344101000	LIFT ARM	リフトアーム:カリタ	1					
16	344200920	ROD	レンケツロッド:カリタ	1					
17	370910200	PIN	ピン	1					
18	026100016	WASHER	ワッシャ	2					
19	030104032	SPLIT PIN	スプリットピン	2					
20	*	LIFT ROD ASSY	リフトロッド:ASSY:モア	1		~10172			供給不可
20	370011690	LIFT ROD ASSY	リフトロッド:ASSY:モア	1		10173~			
21	370203020	LIFT ROD ;R.H	リフトロッド ;R	1		~10172			
21	370202790	LIFT ROD	リフトロッド:モアリンクA	1		10173~			
22	370203030	LIFT ROD ;L.H	リフトロッド ;L	1		~10172			
22	370202800	LIFT ROD	リフトロッド:モアリンクB	1		10173~			
23	358510720	ROD	ロッド	1		~10172			
23	399160070	TURN BUCKLE	ターンバツクル	1		10173~			
24	020900010	NUT	ナット	1		~10172			
24	020900012	NUT	ナット	1		10173~			
25	344101140	LIFT ARM	リフトアーム:Lモアリンク	1					
26	398510150	BUSH	ブツシュ	2					
27	011511230	BOLT	ボルト	4					
28	320570120	BRACKET	ブラケット ;ストツパ	2		10056~			
29	498110820	RUBBER	ホウシソコム	2		10056~			

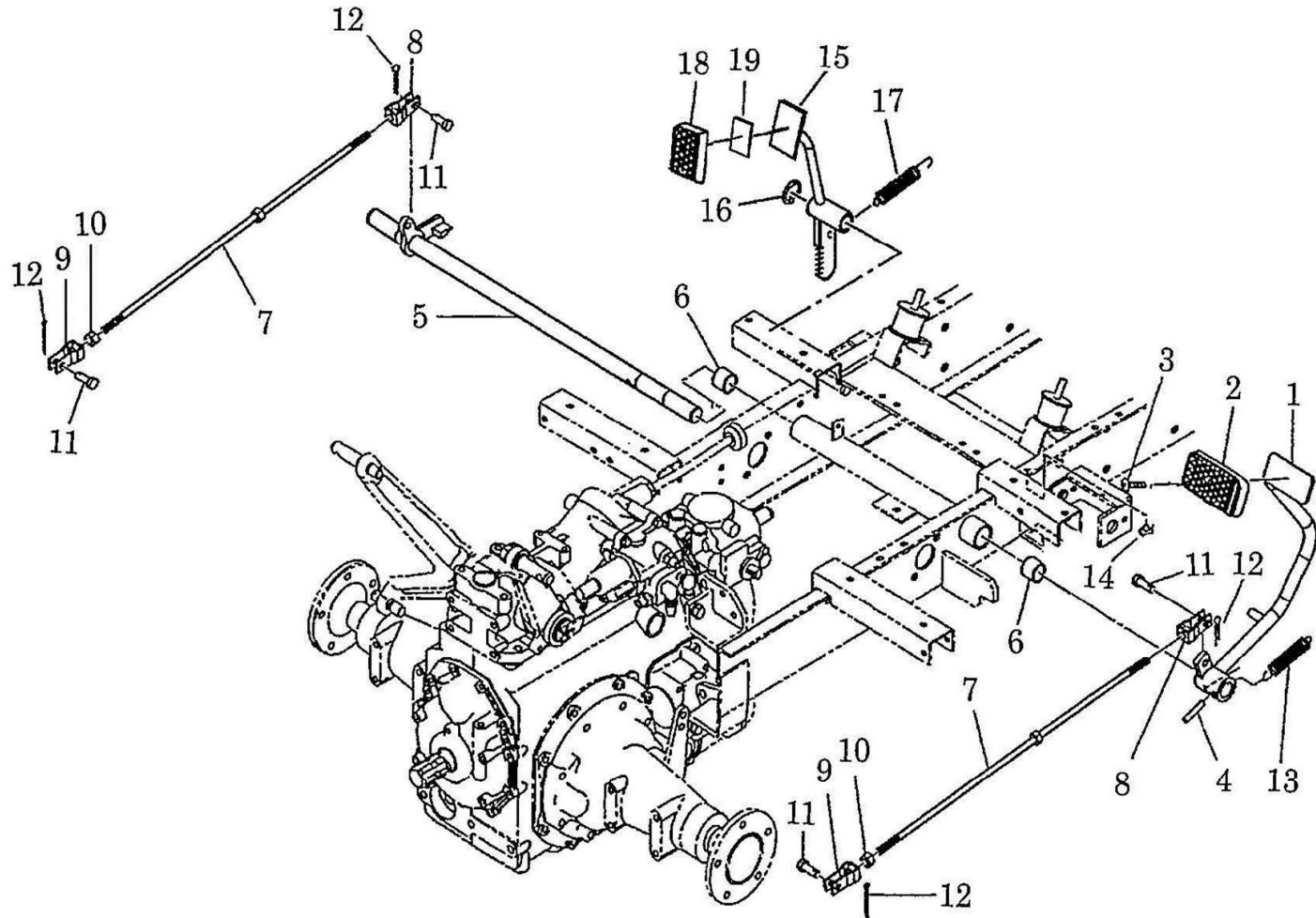
FIG.215 ステアリング STEERING



見出番号 KeyNo	部品番号 Parts No	部品名称 Description	台当個数		互換性	適応号機 Serial Number	型寸 Size and details	備考 Remarks
			240					
1	398114451	RUBBER	ゴム:D	1				
2	036800004	SNAP RING	スナップリング	1				
3	398181900	GRIP	グリップ:アクセル	1				
4	312101122	ACCEL LEVER	アクセルレバー	1				
5	015200408	SCREW	スクリュー	1				
6	334300191	STEERING WHEEL ASSY	ステアリングホイールASSY	1				
7	020800012	NUT	コガタロツカクナット	1				
8	027100012	SPRING WASHER	スプリングワッシャ	1				
9	334220030	STEERING COVER	ステアリングカバー:コラム	1				
10	010810814	BOLT	ボルト	4				
11	310353421	PLATE	シャフウバン	1	B	~10032		
11	310353422	PLATE	シャフウバン	1	B	10033~		
12	010810814	BOLT	ボルト	8				
13	011510820	BOLT	ボルト	2				
14	011510825	BOLT	ボルト	2				
15	023100008	NUT	ナット	6				
16	350503140	BONNET SUPPORT	ボンネットササE:L	1				
17	010810820	BOLT	ボルト	4				
18	350503161	BONNET SUPPORT	ボンネットササE:R	1				
19	334320190	HANDLE CAP	ハンドルキャップ	1				
20	350851840	BRACKET	ブラケット	1	D	~10042		
20	350851980	BRACKET	ブラケット	1	D	10043~		
21	398135560	SPONGE	スポンジ:シャフウバン	1				
22	036100017	SNAP RING	スナップリング	1				
23	399211550	SPACER	スペーサ	2				
24	398115510	RUBBER	ゴム	1				
25	040146003	BALL BEARING	ボールベアリング	1				
26	036500042	SNAP RING	スナップリング	2				
27	334110630	STEERING SHAFT	ステアリングシャフト	1				
28	334451150	SET PLATE	トリツケタイ	1				
29	312070220	WIRE ASSY	ワイヤーASSY	1				
30	312500851	BRACKET	ブラケット:アクセル	1				
31	026100006	WASHER	ワッシャ	1				
32	030102020	SPLIT PIN	スプリットピン	1				
33	398212210	SPRING	スプリング	2				

FIG.216

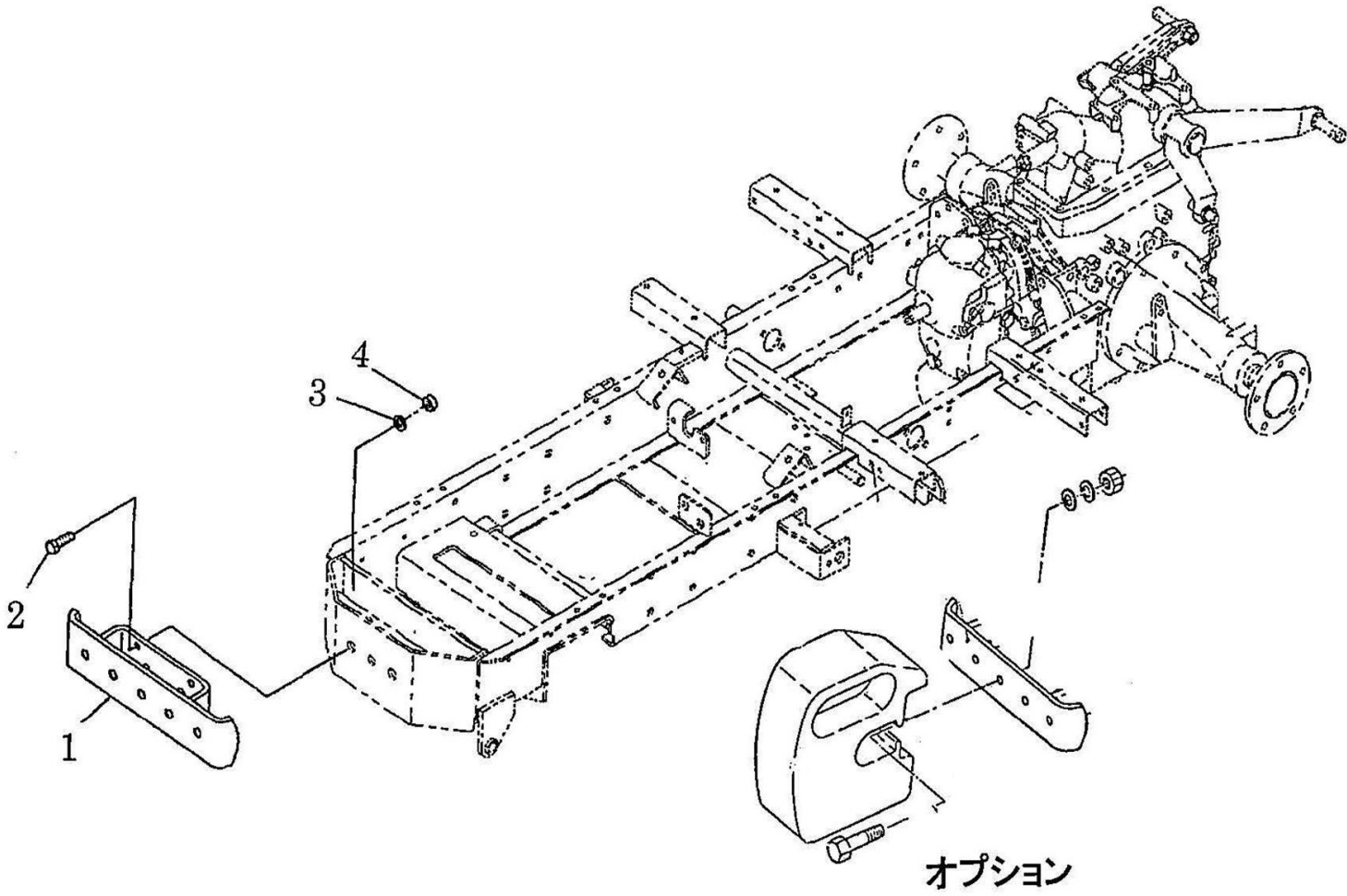
ペダル、ブレーキ
PEDALS ; BRAKE



見出番号 KeyNo	部品番号 Parts No	部品名称 Description	台当個数		互換性	適応号機 Serial Number	型寸 Size and details	備考 Remarks
			240					
1	358105241	BRAKE PEDAL	ブレーキペダル	1				
2	398118880	RUBBER	ゴム:ペダル	1				
3	015109122	SCREW	スクリュー	1				
4	030300840	SPRING PIN	スプリングピン	1				
5	358200970	PEDAL SHAFT	ペダルシャフト	1				
6	398510070	BUSH	ブッシュ:25X30X25	2				
7	358500291	ROD	ロッド:ブレーキ	2				
8	358550020	FORK JOINT	フォークジョイント:L:P	2				
9	358550010	FORK JOINT	フォークジョイント:R:P	2				
10	020900010	NUT	ナット	2				
11	031311020	PIN	ヒラアタマピン	4				
12	030103225	COTTER PIN	スプリットピン	4				
13	398210290	SPRING	スプリング	1				
14	398110110	RUBBER	ゴム	1				
15	358300750	BRAKE LOCK	ブレーキロック	1		~10176		
15	358300751	BRAKE LOCK	ブレーキロック	1	B	10177~		
16	036800012	SNAP RING	スナップリング ;E	1				
17	398211830	SPRING	スプリング	1				
18	398119902	RUBBER	ゴム ;ペダル	1				
19	398122990	RUBBER	ゴム	1				

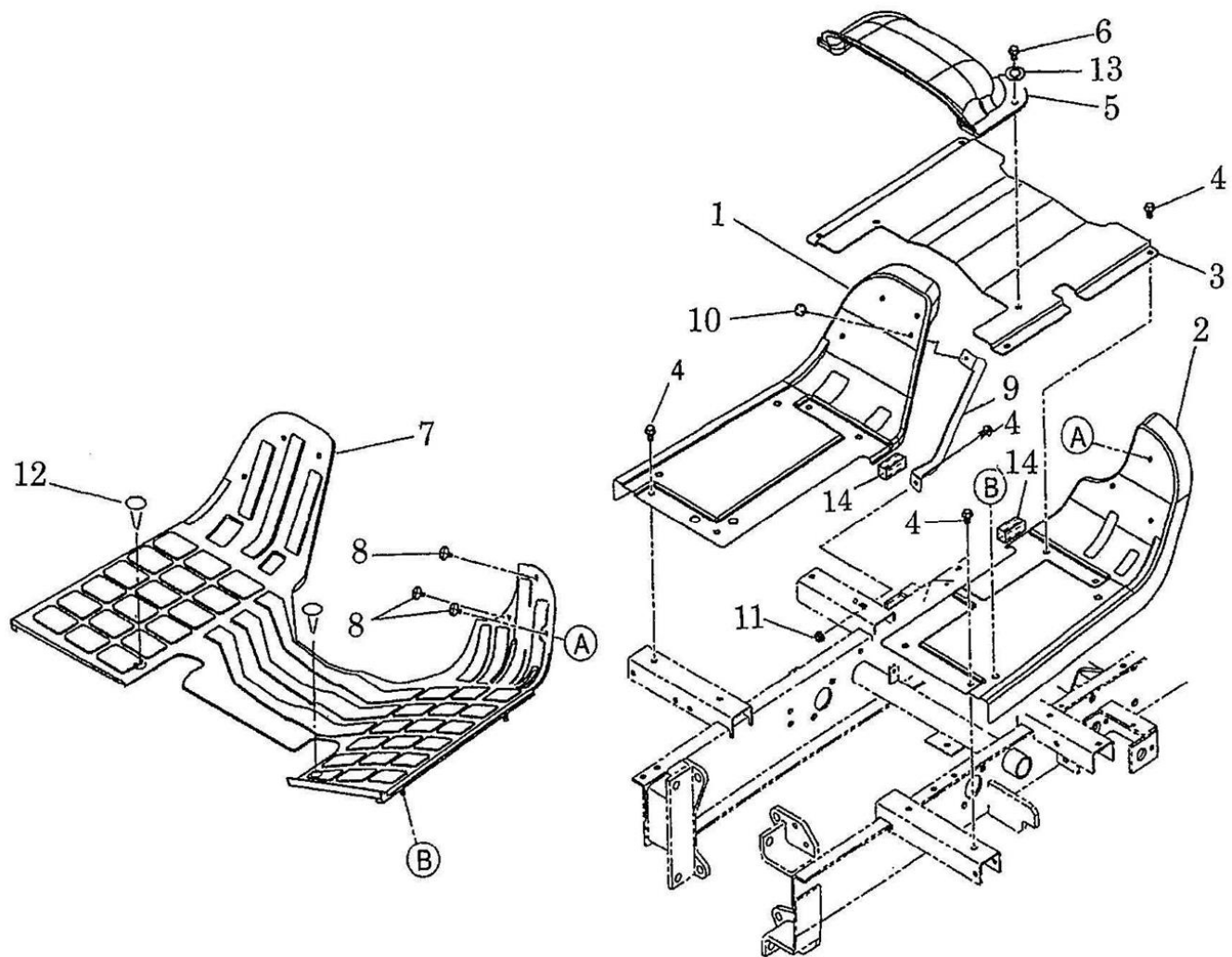
FIG.217

ウエイトフレーム
FRAME ;WEIGHT



見出番号 KeyNo	部品番号 Parts No	部品名称 Description		台当個数		互換性	適応号機 Serial Number	型寸 Size and details	備考 Remarks
				240					
1	372200370	WEIGHT FRAME	ウエイトフレーム	2					
2	010311645	BOLT	ボルト	2					
3	027100016	SPRING WASHER	スプリングワッシャ	2					
4	020900016	NUT	ナット	2					

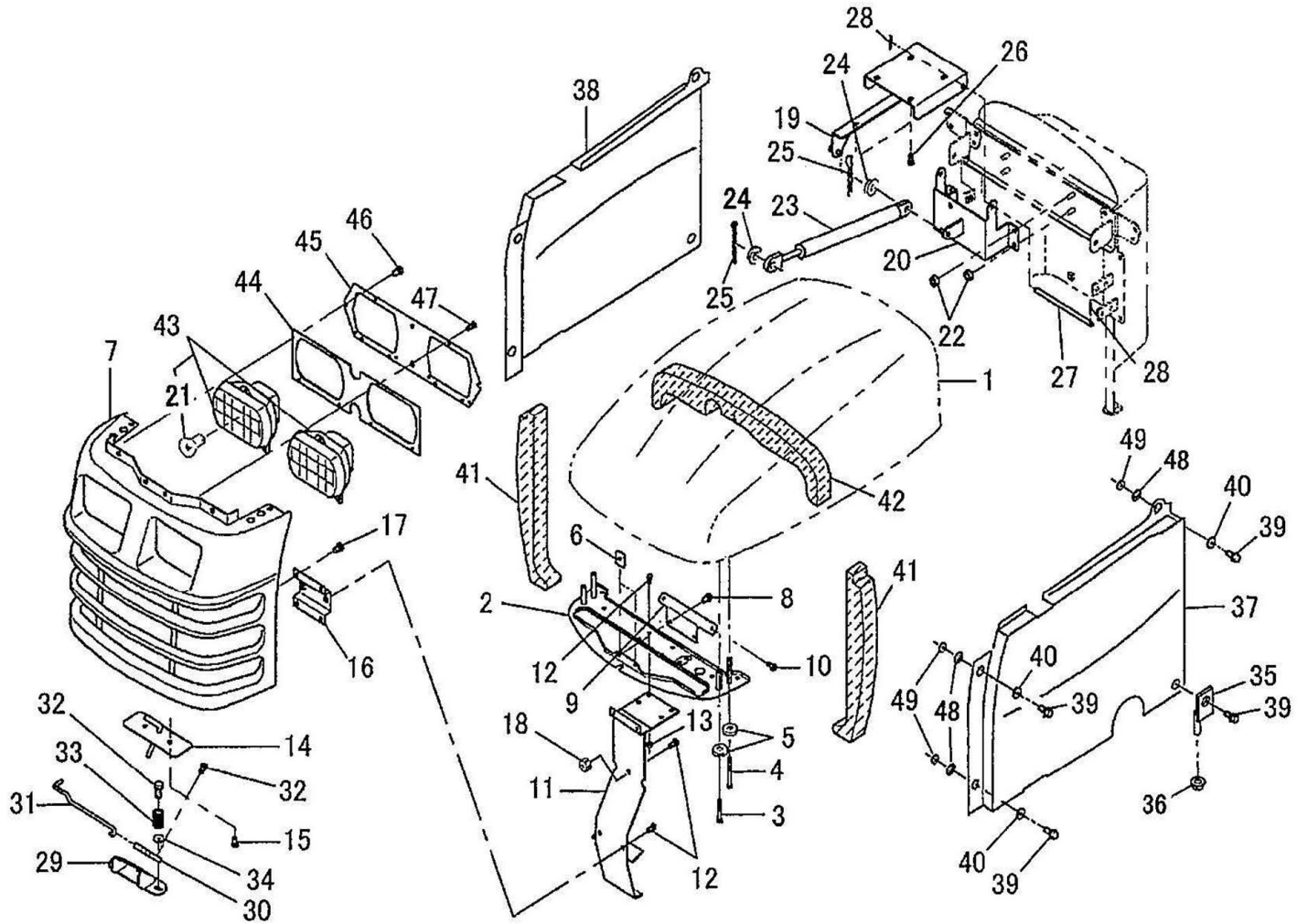
FIG.218 ステップ STEP



見出番号 KeyNo	部品番号 Parts No	部品名称 Description		台当個数		互換性	適応号機 Serial Number	型寸 Size and details	備考 Remarks
				240					
1	355612560	STEP :L.H	ステップ :L.H	1					
2	355612580	STEP :R.H	ステップ :R.H	1					
3	355605582	STEP :C	ステップ :センタ	1					
4	010810816	BOLT	ボルト	9					
5	378460671	COVER	カバー :HSTファン	1					
6	010109355	BOLT	ボルト	4					
7	398121811	RUBBER	ゴム:フロアマツ	1		B	~10264		
7	398121812	RUBBER	ゴム:フロアマツ	1			10265~		
8	398340240	CLIP	クリツプ	6					
9	355501231	BRACKET	ステップササエ	1					
10	398110110	RUBBER	ゴム	1					
11	023100008	NUT	ナツト	1					
12	398340370	CLIP	クリツプ	2					
13	398211210	SPRING	スプリング :サラバネ	4					
14	398136270	SPONGE	スホンヅ	2					

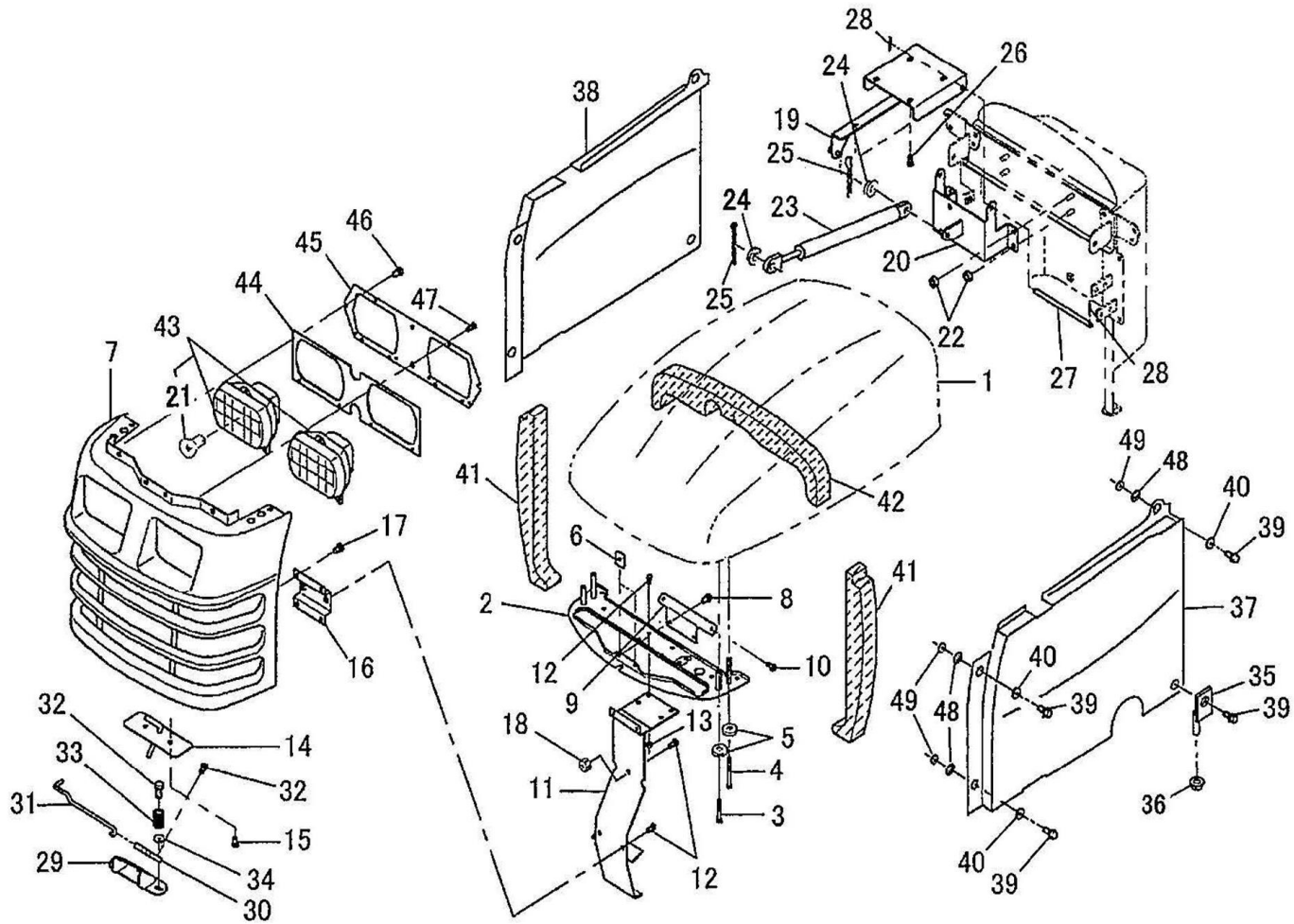
FIG.219

ボンネット
BONNET



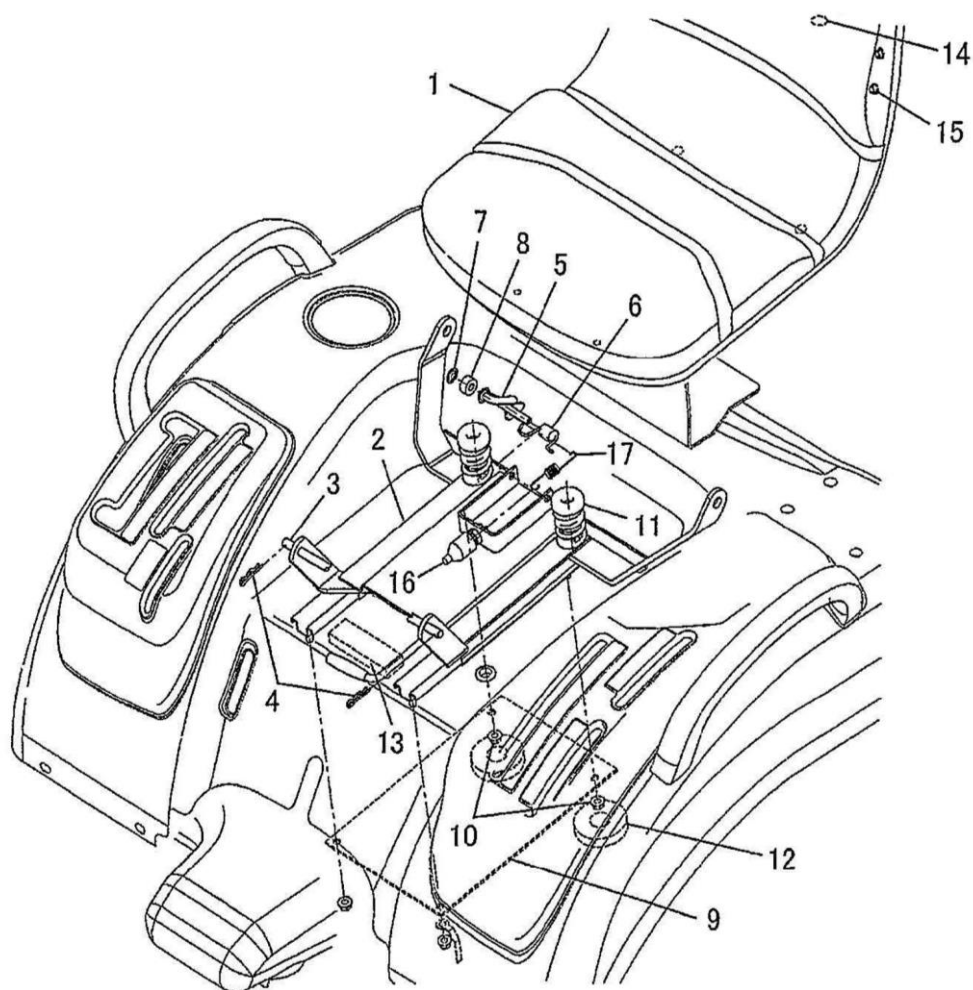
見出番号 KeyNo	部品番号 Parts No	部品名称 Description	台当個数		互換性	適応号機 Serial Number	型寸 Size and details	備考 Remarks
			240					
1	350104070	BONNET	ボンネット	1				
2	350181350	REINFORCEMENT	マスクササエ :ウエ.ホキヨウ	1				
3	010110655	BOLT	ボルト	2				
4	010110670	BOLT	ボルト	2				
5	026109009	WASHER	ワッシャ	4				
6	020109155	SPRING NUT	スプリングナット	4				
7	350030400	FRONT MASK ASSY	フロントマスク ASSY	1				
8	011109012	BOLT	ボルト	4				
9	350513001	SET PLATE	セットプレート	1				
10	010810610	BOLT	ボルト	2				
11	350502810	BONNET SUPPORT	ボンネットササエ	1				
12	010810612	BOLT	ボルト	7				
13	023100006	NUT	ナット	4				
14	350503300	BONNET SUPPORT	ボンネットササエ :マスクシタ	1				
15	010810620	BOLT	ボルト	2				
16	350330490	MASK SUPPORT	マスクササエ ;マ	1				
17	011109009	BOLT	ボルト	6				
18	023100006	NUT	ナット	1				
19	350503312	BONNET SUPPORT	ボンネットササエ	1				
20	350503171	BONNET SUPPORT	ボンネットササエ	1				
21	385120930	BULB :60/55W	バルブ :60/55W	2				
22	023100008	NUT	ナット	4				
23	378910300	STAY DUMPER	ダンパ :ガススプリング	1				
24	026100008	WASHER	ワッシャ	2				
25	030102020	SPLIT PIN	スプリットピン	2				
26	010810812	BOLT	ボルト	5				
27	350240080	PIN	ピン :ボンネット	1				
28	030102020	SPLIT PIN	スプリットピン	2				
29	350800351	BRACKET:DASHBORD	ブラケット:キャッチ	1				
30	350200181	HANGER ASSY	ハンガ - ASSY	1				
31	350210290	HANGER	ハンガ :ロツト	1				
32	010810620	BOLT	ボルト	2				
33	398214941	SPRING	スプリング	2				
34	026109009	WASHER	ワッシャ	2				
35	378401070	GUARD SUPPORT	ガードササエ :ウシロ	2				

FIG.219 ボンネット
BONNET



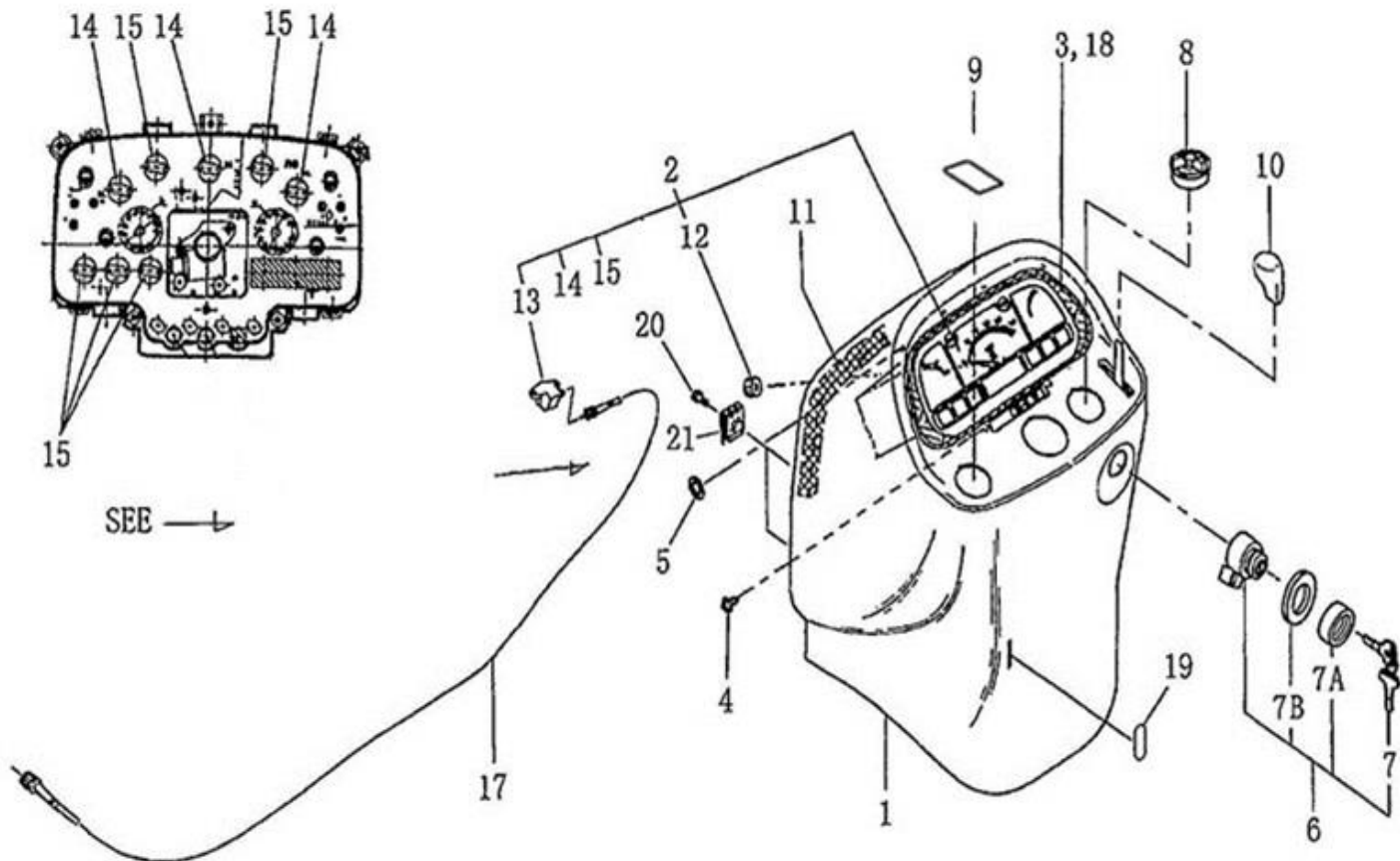
見出番号 KeyNo	部品番号 Parts No	部品名称 Description	台当個数		互換性	適応号機 Serial Number	型寸 Size and details	備考 Remarks
			240					
36	023100008	NUT	ナット	2				
37	378116351	GUARD ;L.H	ガード :L	1				
38	378116371	GUARD ;R.H	ガード :R	1				
39	010810816	BOLT	ボルト	8				
40	026109010	WASHER	ワッシャ	6				
41	398136200	SPONGE	スポンジ :サイドガード	2				
42	398136210	SPONGE	スポンジ :ボンネット	1				
43	385102010	HEAD LAMP ASSY:UK	ランプ ASSY :ヘッド UK	2				
44	398121120	RUBBER	ゴム:ライトマスク	1				
45	350410860	LAMP SUPPORT	ライトササエ	1				
46	011109009	BOLT	ボルト	2				
47	010810612	BOLT	ボルト	1				
48	199286150	SHIM	シム	8				
49	399340390	WASHER	ワッシャ	8				

FIG.221 シート SEAT



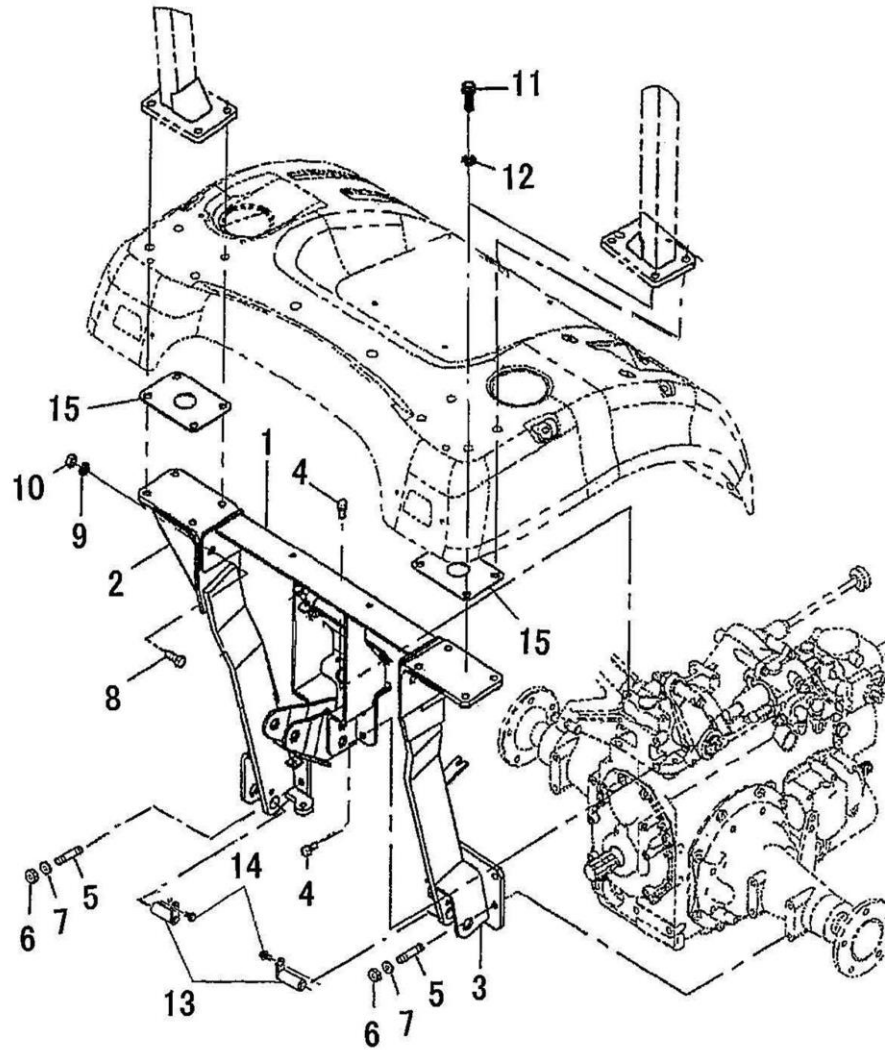
見出番号 KeyNo	部品番号 Parts No	部品名称 Description	台当個数 240	互換性	適応号機 Serial Number	型寸 Size and details	備考 Remarks
1	355700560	SEAT ASSY	1				
2	355080600	BRACKET ASSY	1				
3	399612180	PIN	1				
4	031100012	SNAP PIN	2				
5	358400090	SWITCH LEVER	1				
6	398216050	SPRING	1				
7	399370910	NUT	2				
8	498510650	BUSHING	1				
9	355790121	REINFORCMENT	1				
10	023100008	NUT	4				
11	398121800	RUBBER	2				
12	398115960	RUBBER	2				
13	398122201	RUBBER	1				
14	390198570	CAUTION PLATE	2				
15	398460040	BLANK PLUG	4				
16	485220181	SWITCH ASSY	1				
17	398211880	SPRING	1				

FIG.222 ダッシュボード
DASHBOARD



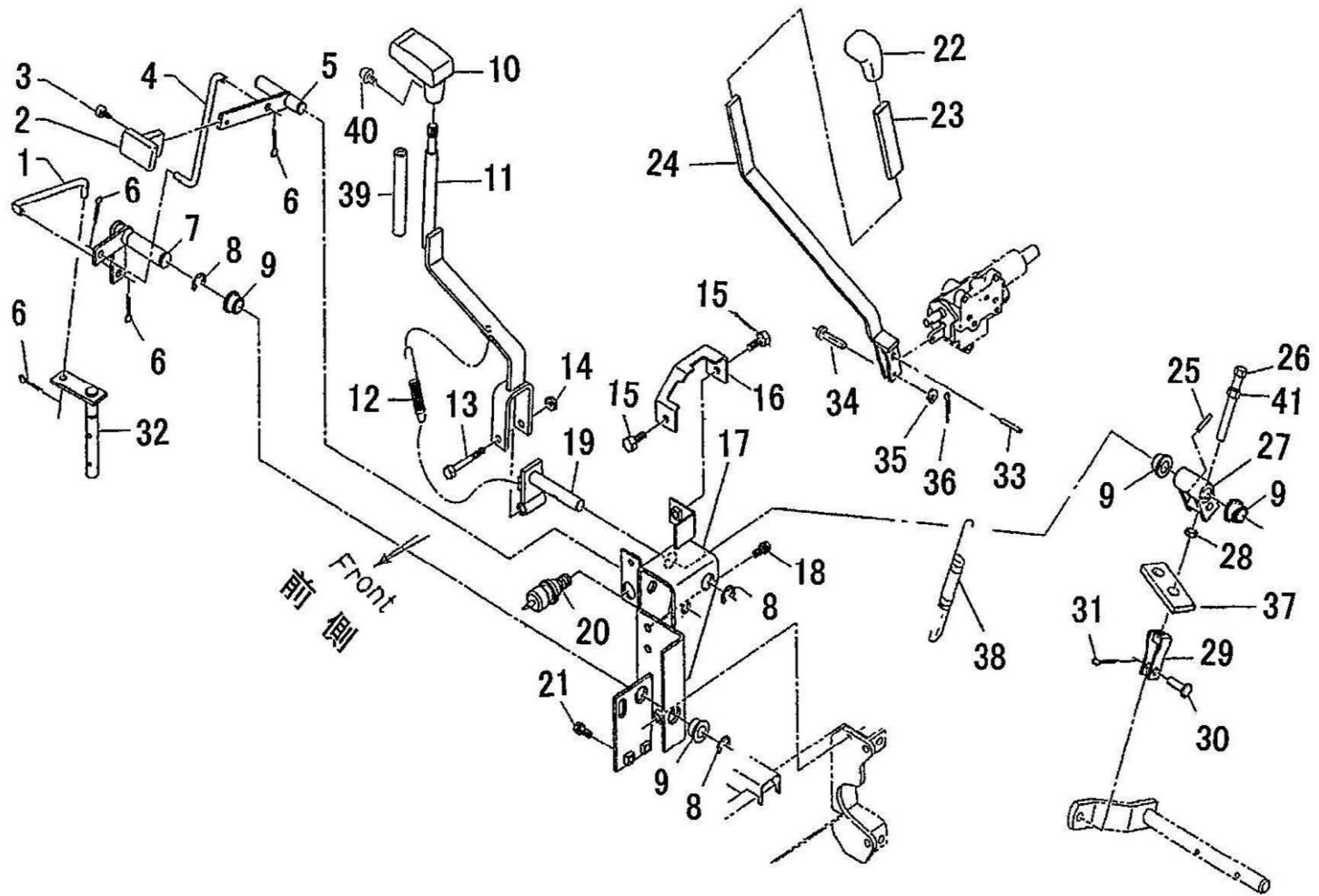
見出番号 KeyNo	部品番号 Parts No	部品名称 Description	台当個数		互換性	適応号機 Serial Number	型寸 Size and details	備考 Remarks
			240					
1	350712140	DASH BOARD ダッシュボード	1					
2	385041230	METER ASSY メータ ASSY	1					
3	350711900	DASH BOARD ダッシュボード:メタクリル	1					
4	015600414	SCREW タツピンネジ	5					
5	399370550	PUSH NUT プッシュナット	6					
6	385202110	SWITCH ASSY スイッチASSY:スタータ	1					
7	385210280	KEY キーASSY	1					
7A	385240290	RING NUT ナット	1					
7B	385240300	WASHER ワッシャ	1					
8	385202660	SWITCH ASSY スイッチASSY:コンビネーション	1					
9	390199640	CAUTION PLATE コーションプレート	1					
10	398181900	GRIP グリップ:アクセル	1					
11	398135910	SPONGE スポンジ:ダッシュボード	1					
12	385470307	GEAR, TACHO ギヤ:タコメータ	1					
13	385470286	ELBOW エルボ ASSY	1					
14	385120760	BULB :12V-1.7W バルブ :12V-1.7W	3					
15	385120750	BULB :12V-3.4W バルブ :12V-3.4W	7					
17	385350240	SHAFT ASSY-TEMP. フレキシブルシャフト	1					
18	398136170	SPONGE スポンジ	1					
19	390199350	CAUTION PLATE コーションプレート	1					
20	011150625	BOLT ボルト	4					
21	020109129	NUT ナット:M6イタナット	4					

FIG.223 安全フレーム
SAFETY FRAME(ROPS)



見出番号 KeyNo	部品番号 Parts No	部品名称 Description		台当個数		互換性	適応号機 Serial Number	型寸 Size and details	備考 Remarks
				240					
1	378308291	FRAME	フレーム :センタ	1					
2	378308720	FRAME :L .H	フレーム :シタL	1					
3	378308740	FRAME :R .H	フレーム :シタR	1					
4	011511025	BOLT	ボルト	6					
5	012111025	STUD BOLT	スタッドボルト	8					
6	021010010	NUT	ナット	8					
7	027100010	SPRING WASHER	スプリングワッシャ	8					
8	010311230	BOLT	ボルト	4					
9	027100012	SPRING WASHER	スプリングワッシャ	4					
10	020910012	NUT	ナット	4					
11	011511240	BOLT	ボルト	8			~10033		
12	026100012	WASHER	ワッシャ	8					
13	370901140	PIN	ピン	2					
14	010810816	BOLT	ボルト	2					
15	398122190	RUBBER	ゴムボウシ	2					

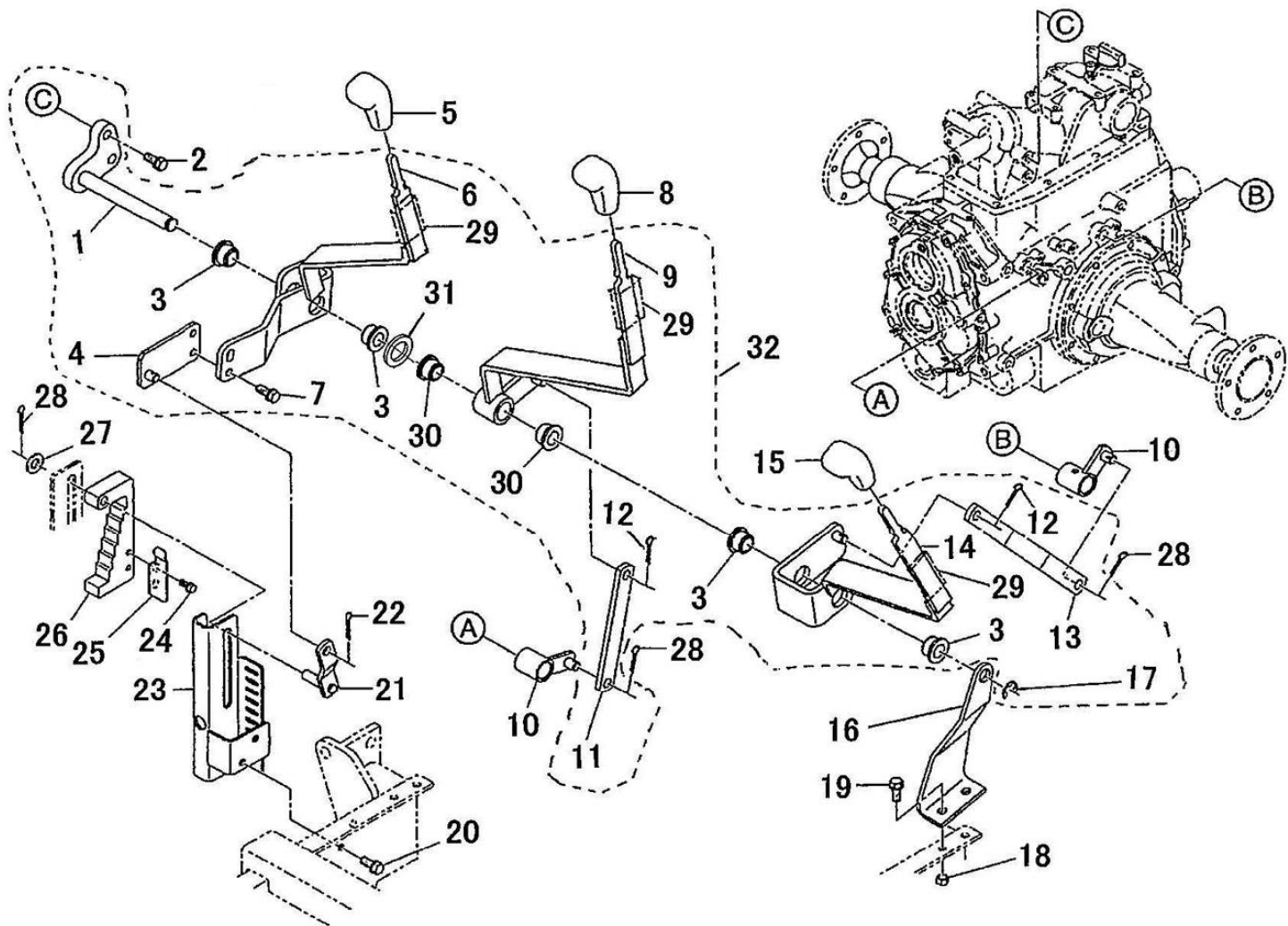
FIG.224 コントロールレバー ; 右側
CONTROL LEVER (RIGHT SIDE)



見出番号 KeyNo	部品番号 Parts No	部品名称 Description		台当個数		互換性	適応号機 Serial Number	型寸 Size and details	備考 Remarks
				240					
1	358511400	ROD	ロッド	1					
2	398180960	GRIP	グリップ	1					
3	015140512	SCREW	スクリュー	1					
4	358511390	ROD	ロッド	1					
5	324107771	CHANGE LEVER	レバー :4WD	1					
6	030102020	SPLIT PIN	スプリットピン	4					
7	324203130	SHIFT ARM	シフトアーム	1					
8	036800012	SNAP RING	スナップリング :E	4					
9	398511320	BUSH	ブッシュ	6					
10	398182120	GRIP	グリップ :4WD	1					
11	324107860	CHANGE LEVER	チェンジレバー :PTO	1					
12	398214590	SPRING	スプリング	1					
13	010310860	BOLT	ボルト	1					
14	022300008	U NUT :M8	ナット :U	1					
15	010810816	BOLT	ボルト	2					
16	324181322	GUIDE	レバーガイド	1					
17	324501450	SHIFT GUIDE	シフトガイド	1					
18	011510825	BOLT	ボルト	2					
19	324203100	SHIFT ARM	シフトアーム	1					
20	385200891	SWITCH ASSY	スイッチ ASSY:セーフティ	1					
21	010810816	BOLT	ボルト	2					
22	398181880	GRIP	グリップ:HPL	1					
23	068109053	VINYL TUBE	ビニルチューブ	1					
24	340107020	CONTROL LEVER	コントロールレバー	1					
25	030300625	SPRING PIN	スプリングピン	1					
26	013111075	BOLT	ボルト	1					
27	324203121	SHIFT ARM	シフトアーム :PTO	1					
28	020900010	NUT	ナット	1					
29	358550010	FORK JOIN	フォークジョイント :R	1					
30	031311020	PIN	ヒラアタマピン	1					
31	030103225	COTTER PIN	スプリットピン	1					
32	324203140	SHIFT ARM	シフトアーム :4WD	1					
33	030300532	SPRING PIN	スプリングピン	1					
34	031319032	PIN	ヒラアタマピン	1					
35	026100005	WASHER	ワッシャ	1					

FIG.225

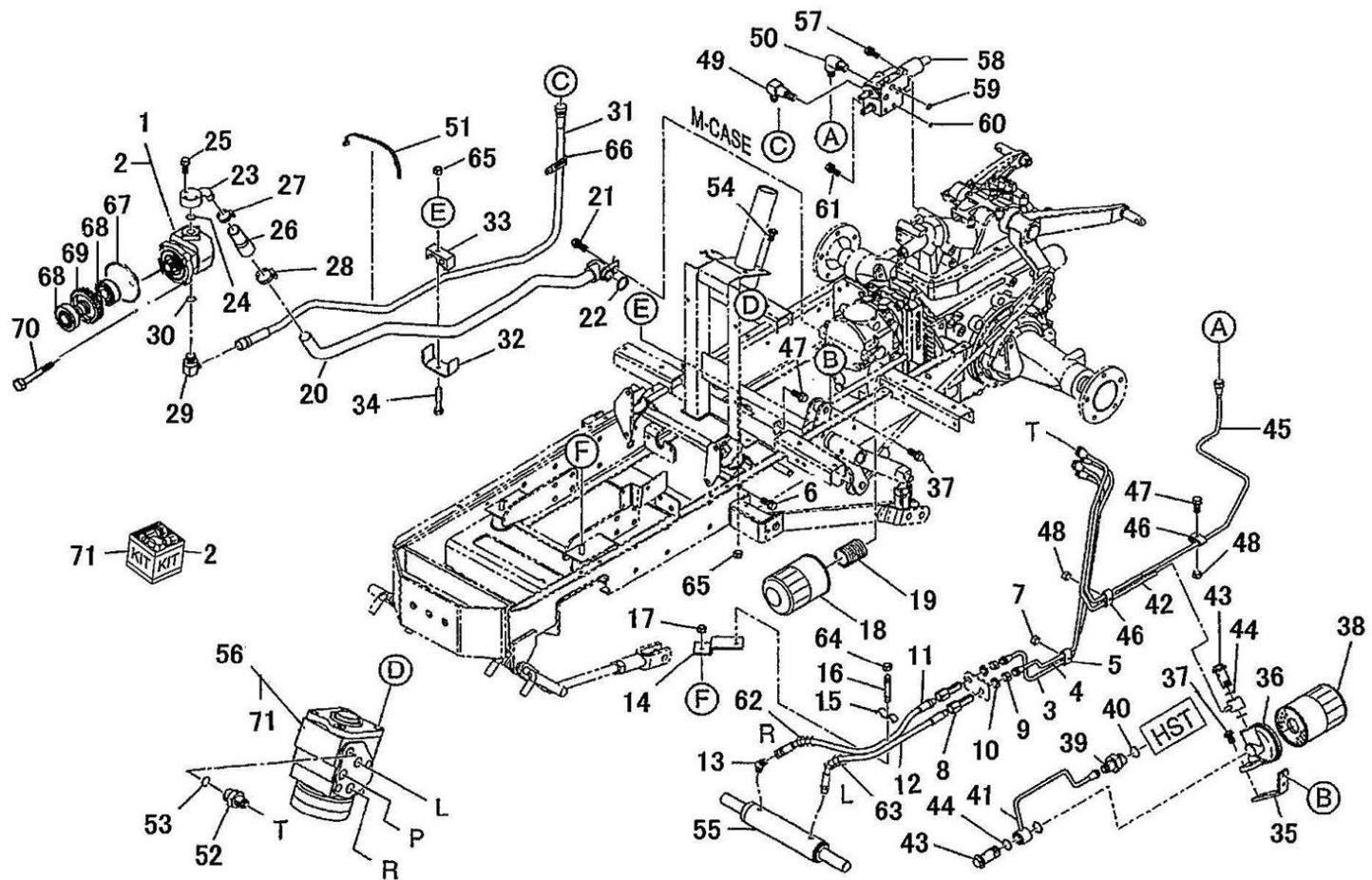
コントロールレバー ;左側
CONTROL LEVER (LEFT SIDE)



見出番号 KeyNo	部品番号 Parts No	部品名称 Description	台当個数		互換性	適応号機 Serial Number	型寸 Size and details	備考 Remarks
			240					
1	324501440	SHIFT GUIDE	シフトガイド	1				
2	011511025	BOLT	ボルト	2				
3	398511320	BUSH	ブッシュ	4				
4	324112480	CHANGE LEVER	レバー :カリタカ	1				
5	398181920	GRIP	グリップ :カリタカ	1				
6	324107721	CHANGE LEVER	チェンジレバー :カリタカ	1				
7	010810816	BOLT	ボルト	2				
8	398181890	GRIP	グリップ :フク	1				
9	324107741	CHANGE LEVER	チェンジレバー :フク	1				
10	324107710	CHANGE LEVER	チェンジレバー	2				
11	324541410	SHIFT PLATE	シフトプレート :フク	1				
12	030103220	SPLIT PIN	スプリットピン	2				
13	324541421	SHIFT PLATE	シフトプレート :PTO	1				
14	324107731	CHANGE LEVER	チェンジレバー :PTO	1				
15	398181870	GRIP	グリップ :PTO	1				
16	324510830	GUIDE	シフトガイド	1				
17	036800012	SNAP RING	スナップリング :E	1				
18	023100008	NUT	ナット	2				
19	010810820	BOLT	ボルト	2				
20	010810816	BOLT	ボルト	2				
21	324203090	SHIFT ARM	シフトアーム :カリタカ	1				
22	030103220	SPLIT PIN	スプリットピン	1				
23	344902820	BRACKET	ブラケット :カリタカ	1				
24	011150612	BOLT	ボルト	2				
25	398216030	SPRING	スプリング :モア	1				
26	344410211	ARM	アーム :カリタカストツフ	1				
27	026200010	WASHER	ワッシャ	1				
28	030103220	SPLIT PIN	スプリットピン	3				
29	068109062	VINYL TUBE	エンビチューブ	3				
30	398511310	BUSH	ブッシュ	2				
31	026200014	WASHER	ワッシャ	1				
32	*	CHANGE LEVER ASSY	チェンジレバー ASSY	1				供給不可

FIG.226

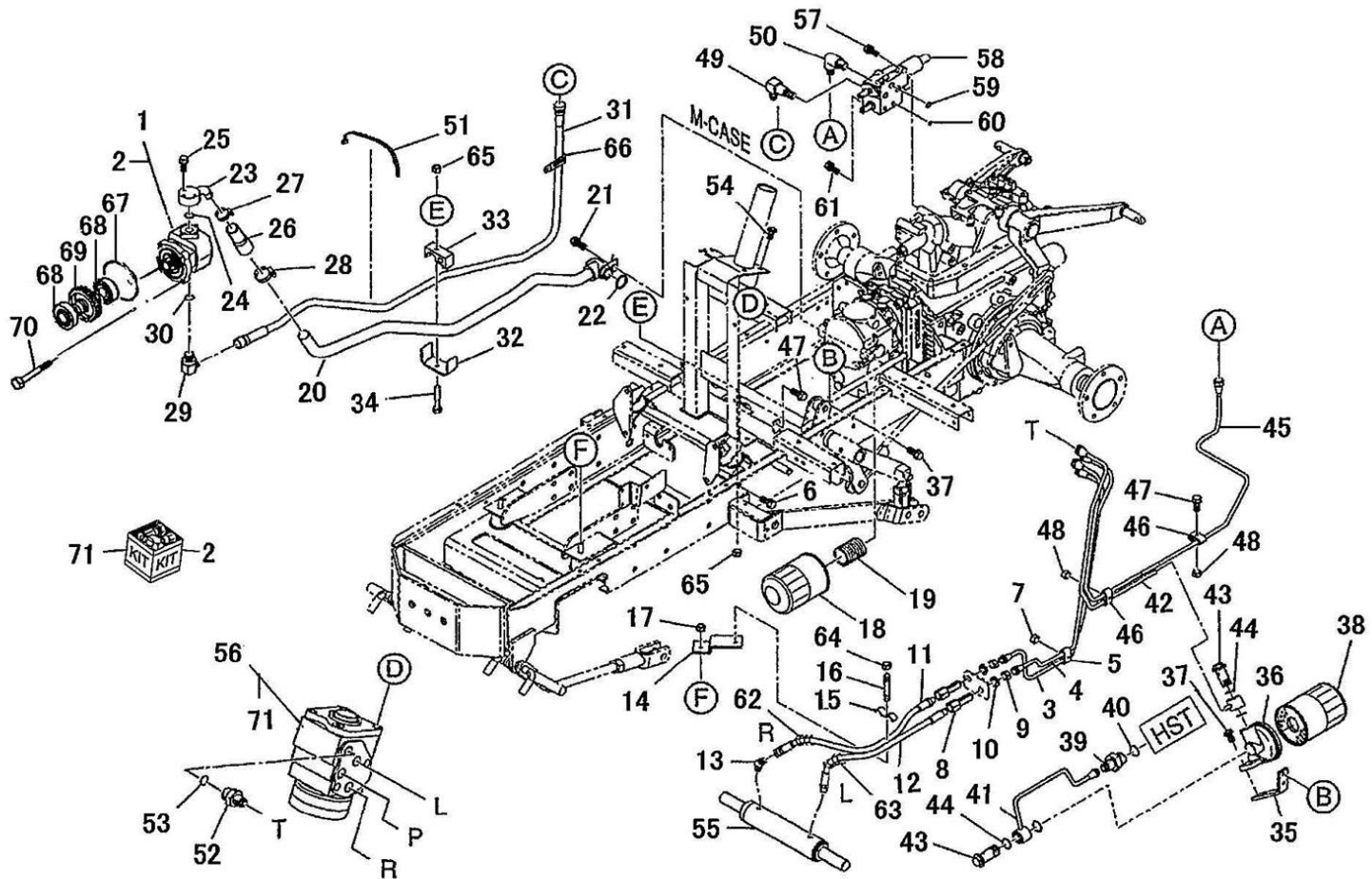
油圧配管
HYDRAULIC PIPING



見出番号 KeyNo	部品番号 Parts No	部品名称 Description	台当個数		互換性	適応号機 Serial Number	型寸 Size and details	備考 Remarks
			240					
1	340451150	OIL PUMP :10.6CC/REV	1					
2	340490224	SEAL KIT	1					
3	340709830	OIL PIPE	1					
4	340550850	OIL PIPE	1					
5	399100630	CLAMP	2					
6	010810630	BOLT	1					
7	023100006	NUT	1					
8	340671381	ADAPTOR	2					
9	020800014	NUT	2					
10	027100014	SPRING WASHER	2					
11	340693120	OIL HOSE	1					
12	340693020	OIL HOSE	1					
13	340670290	ADAPTOR	1					
14	399569191	PLATE	1					
15	399113400	CLAMP	1					
16	012110625	STUD BOLT	1					
17	023100010	NUT	1					
18	340501020	OIL FILTER	1					
19	340673520	ADAPTOR	1					
20	340709863	OIL PIPE	1					
21	010810814	BOLT	1					
22	052100250	O-RING	1					
23	340621730	FLANGE	1					
24	052100200	O-RING	1					
25	011310620	BOLT	3			~10248		
25	010810620	BOLT	3		A	10249~		
26	398122250	RUBBER	1					
27	398750420	BAND	1					
28	398750260	BAND	1					
29	340673640	ADAPTOR:PF3/8 ELBOW	1			~10032		
29	340673740	ADAPTOR:PF3/8 ELBOW	1			10033~		
30	052100140	O-RING	1					
31	340693230	OIL HOSE	1					
32	399113770	CLAMP	1					
33	398115860	SPACER	1					

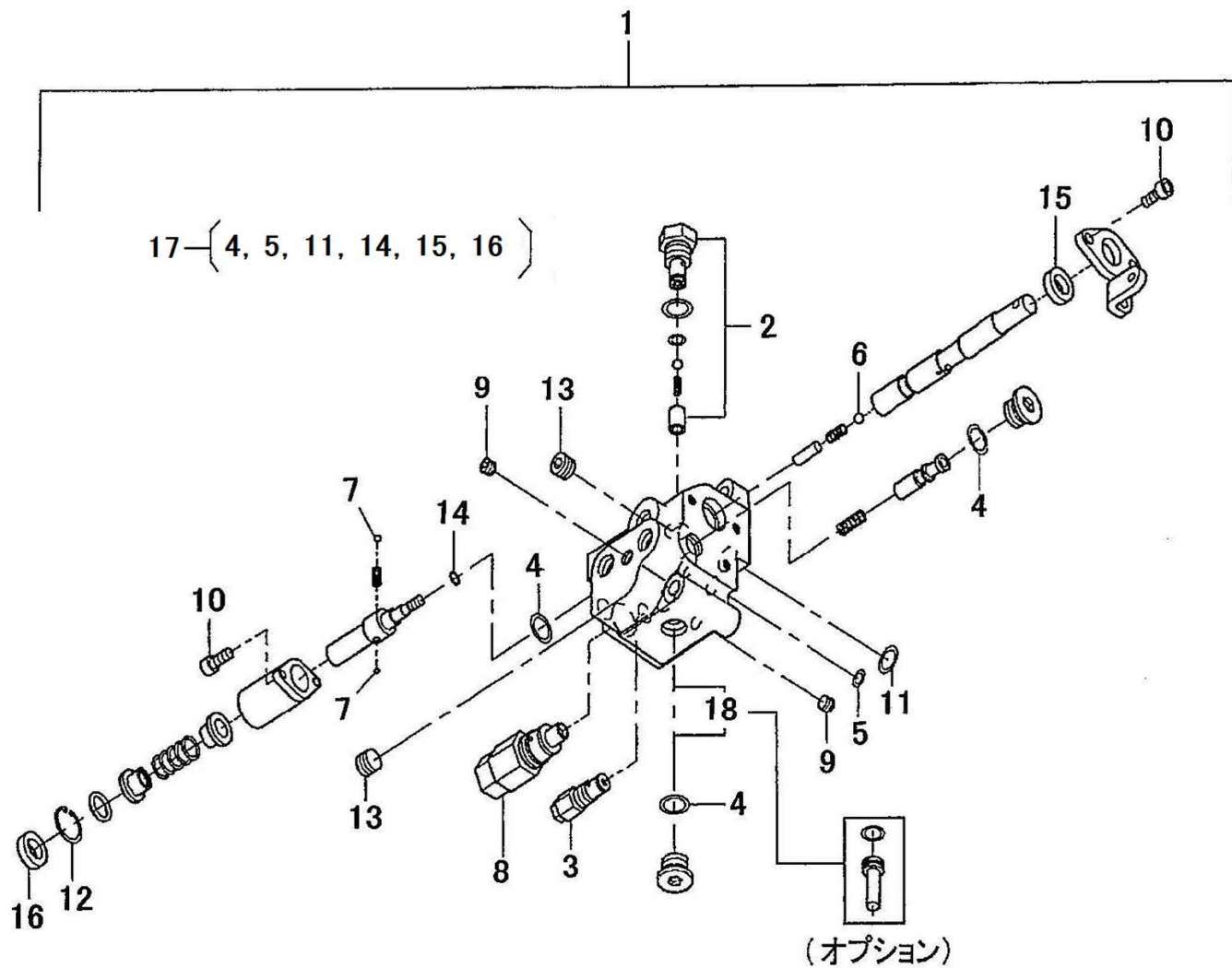
FIG.226

油圧配管
HYDRAULIC PIPNG



見出番号 KeyNo	部品番号 Parts No	部品名称 Description		台当個数		互換性	適応号機 Serial Number	型寸 Size and details	備考 Remarks
				240					
34	010310850	BOLT	ボルト	1					
35	340793260	BRACKET	ブラケット	1					
36	340560340	FLANGE	フランジ	1					
37	010810820	BOLT	ボルト	4					
38	340501050	OIL FILTER	オイルフィルタ:HST	1					
39	340671710	ADAPTOR	アダプタ:G3/8-M16	1					
40	052100140	O-RING	リング	1					
41	340709852	OIL PIPE	オイルパイプ:B2	1					
42	340709871	OIL PIPE	オイルパイプ:T	1					
43	398480240	BOLT BANJO :PF3/8	アイボルト:PF3/8	2					
44	052100200	O-RING	リング	4					
45	340709811	OIL PIPE :PS	オイルパイプ:PS	1					
46	399100630	CLAMP	クランプ	4					
47	010810630	BOLT	ボルト	2					
48	023100006	NUT	ナット	2					
49	340671870	ADAPTOR	アダプタ	1					
50	340671580	ADAPTOR	アダプタ	1					
51	398750220	BAND	バンド	2					
52	340671220	ADAPTOR	アダプタ:PF3/8-M14	4					
53	052100140	O-RING	リング	4					
54	011611020	BOLT	ボルト	3					
55	344953561	CYLINDER ASSY	シリンダ ASSY	1					
56	334011262	STEERING CASE ASSY	ステアリングケース ASSY	1					
57	011510825	BOLT	ボルト	2					
58	340016502	VALVE ASSY	コントロールバルブ ASSY	1					
59	052110120	O-RING	リング	3					
60	052110070	O-RING	リング	1					
61	011510860	BOLT	ボルト	1					
62	385891114	TUBE	コルゲートチューブ	1					
63	385891118	TUBE	コルゲートチューブ	1					
64	023100006	NUT	ナット	1					
65	023100008	NUT	ナット	2					
66	399113650	CLAMP	クランプ	1					
67	052300700	O-RING	リング	1					
68	040106004	BALL BEARING	ボールベアリング	2					

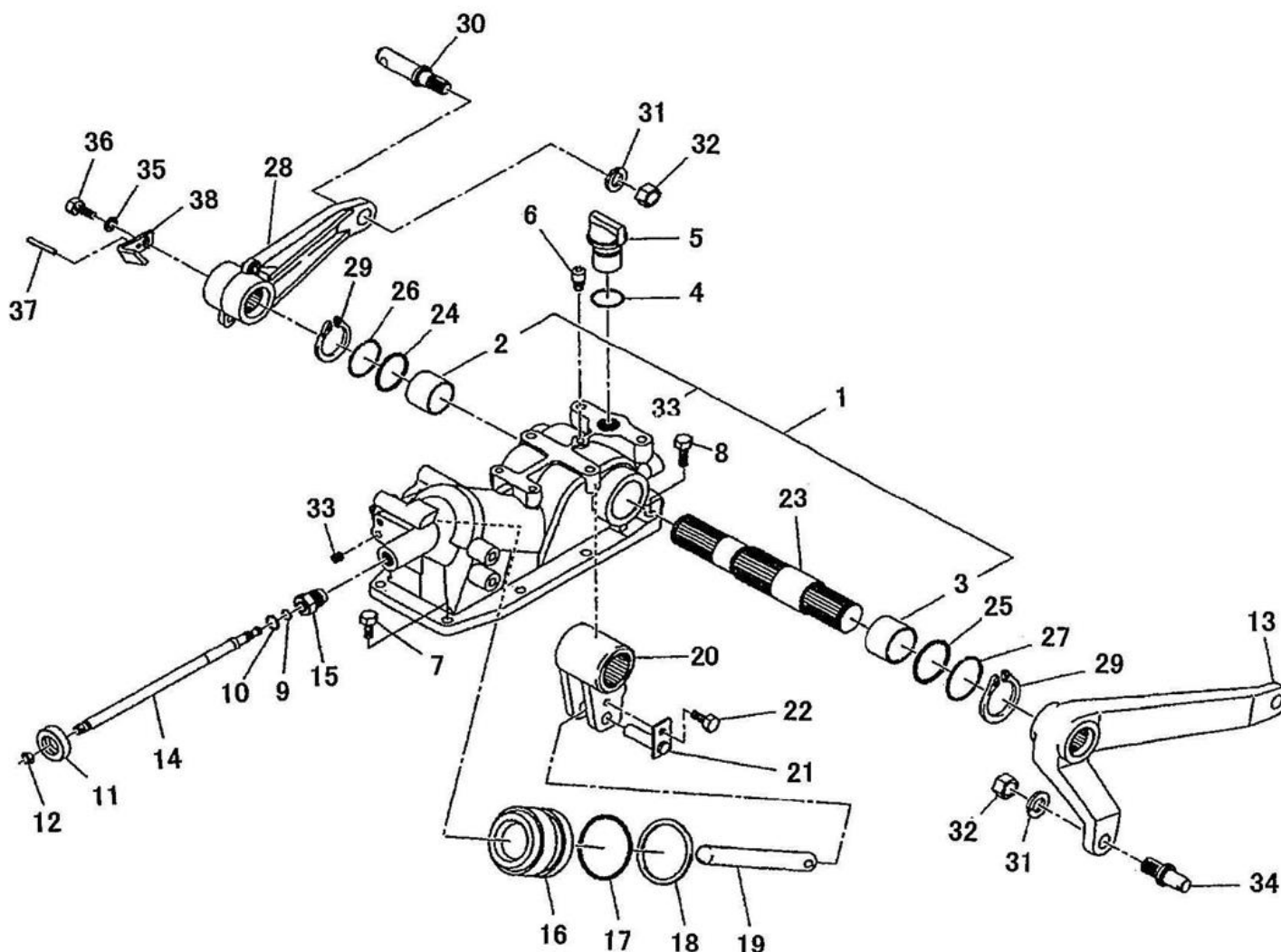
FIG.227 コントロールバルブ
CONTROL VALVE



見出番号 KeyNo	部品番号 Parts No	部品名称 Description	台当個数 240	互換性	適応号機 Serial Number	型寸 Size and details	備考 Remarks
1	340016503	VALVE ASSY	1				
2	340980150	CHECK VALVE	1				
3	340980140	SAFETY VALVE	1				
4	052100140	O-RING	3				
5	052110070	O-RING	1				
6	048100008	STEEL BALL	1				
7	048100007	STEEL BALL	2				
8	340980130	RELIEF VALVE	1				
9	064400010	PLUG :R1/8	2				
10	010700616	BOLT	5				
11	052110120	O-RING	3				
12	036500030	SNAP RING	1				
13	064400020	PLUG :R1/4	2				
14	052410060	O-RING	1				
15	340980270	OIL SEAL	1				
16	340980260	DUST SEAL	1				
17	340980250	SEAL KIT	1				
18	340170980	VALVE	1				オプション

FIG.228

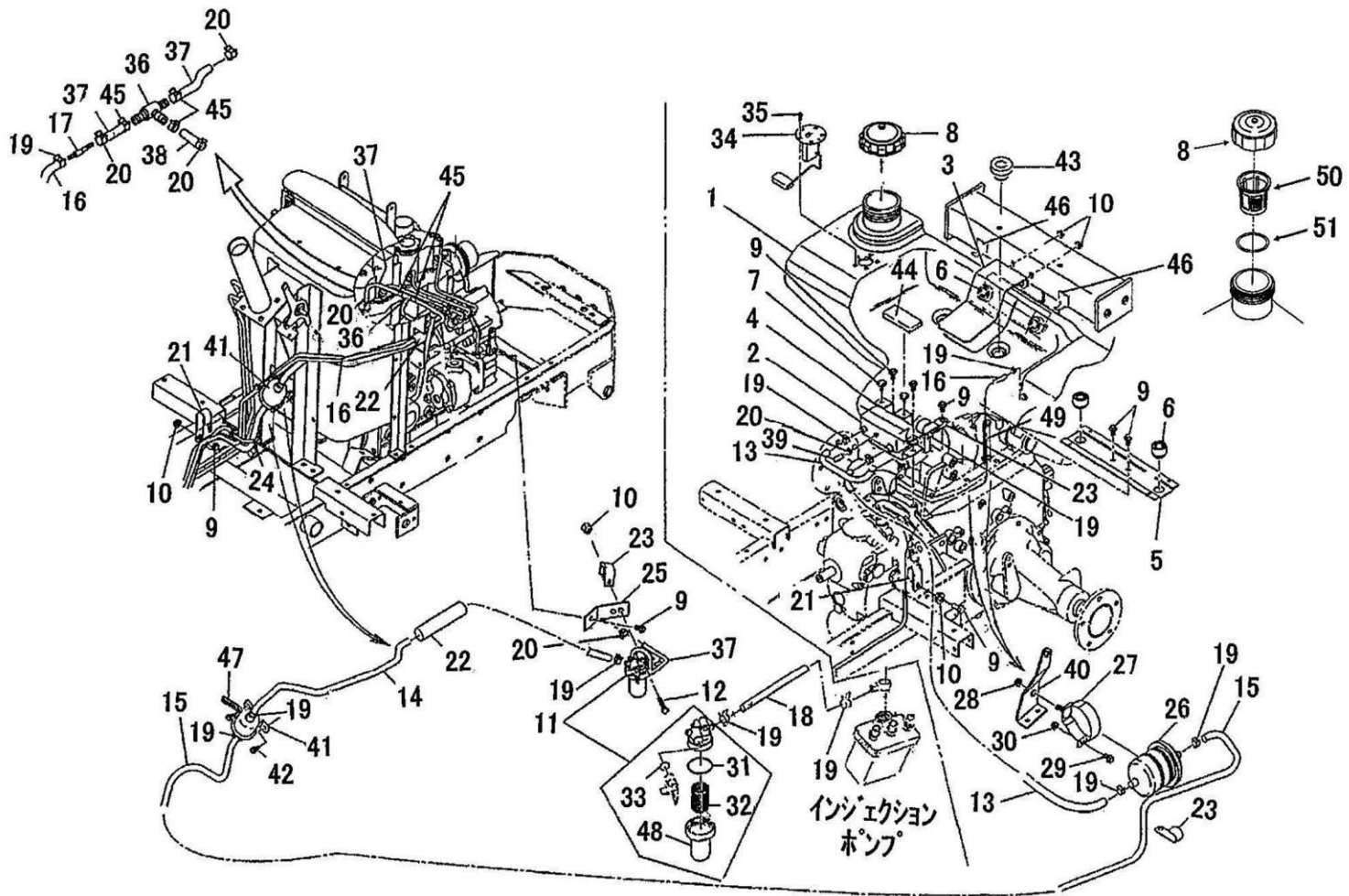
油圧シリンダケース
HYDRAULIC CYLINDER CASE



見出番号 KeyNo	部品番号 Parts No	部品名称 Description	台当個数		互換性	適応号機 Serial Number	型寸 Size and details	備考 Remarks
			240					
1	344081402	CASING ASSY	ケーシング ASSY	1				
2	398510340	BUSH	ブッシュ	1				
3	398510030	BUSH	ブッシュ	1				
4	052100280	O-RING	Oリング	1				
5	398430560	PLUG	プラグ	1				
6	340710030	BREATHER	ブリーザ	1				
7	011511030	BOLT	ボルト	6				
8	011511035	BOLT	ボルト	2				
9	052110070	O-RING	Oリング	1				
10	052100120	O-RING	Oリング	1				
11	398180332	GRIP	グリップ	1				
12	020700010	NUT	ナット	1				
13	344111270	LIFT ARM ;LH	リフトアーム:L	1				
14	340170960	VALVE	バルブ	1				
15	340190420	GUIDE	ガイド	1				
16	344760440	PISTON	ピストン	1				
17	052110600	O-RING	Oリング	1				
18	344940020	BUCK UP RING :P60	バックアップリング :P60	1				
19	344770370	PISTON ROD	ピストンロッド	1				
20	344810281	ARM	ユアツアーム	1				
21	399600550	PIN COMPL	ピン COMPL	1				
22	011510816	BOLT	ボルト	1				
23	344830490	ARM SHAFT	ユアツアームシャフト	1				
24	052300350	O-RING	Oリング	1				
25	052300400	O-RING	Oリング	1				
26	398211460	SPRING	スプリング	1				
27	398210920	SPRING	スプリング	1				
28	344111290	LIFT ARM ;R.H	リフトアーム ;R	1				
29	036100035	SNAP RING	スナップリング	2				
30	344140121	PIN	ピン	2				
31	027100016	SPRING WASHER	スプリングワッシャ	3				
32	021000016	NUT	ナット	3				
33	064400010	PLUG :R1/8	プラグ	3				
34	344140200	PIN	ピン	1				
35	026100008	WASHER	ワッシャ	1				

FIG.229

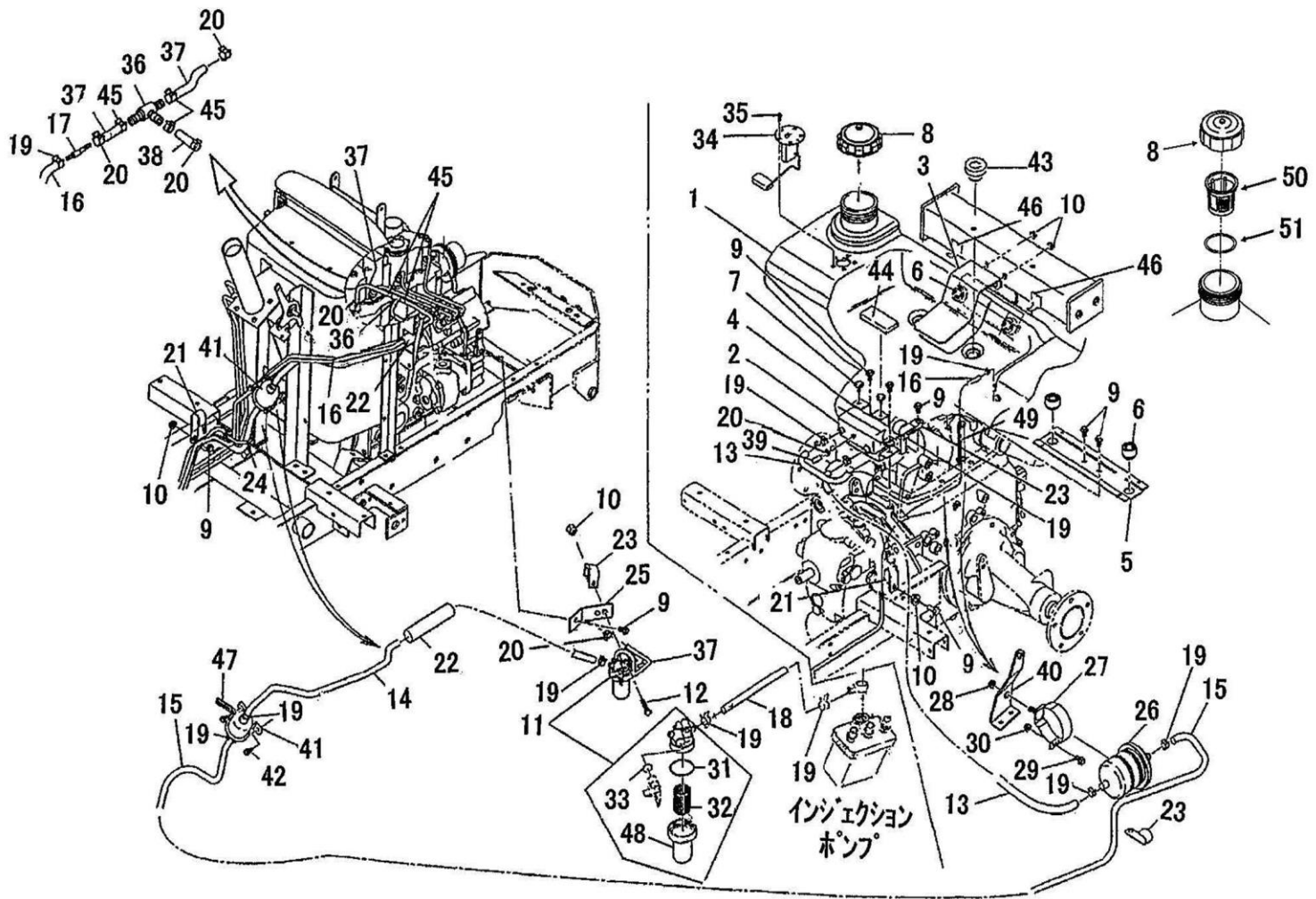
燃料タンク
FUEL TANK



見出番号 KeyNo	部品番号 Parts No	部品名称 Description	台当個数 240	互換性	適応号機 Serial Number	型寸 Size and details	備考 Remarks
1	360102231	TANK	1				
2	360111070	TANK	1				
3	360501380	HOLDER:TANK	1				
4	360501390	HOLDER:TANK	1				
-	-	-	-				
5	360501661	HOLDER	1				
6	398110501	RUBBER	4				
7	398110110	RUBBER	2				
8	360300150	FILLER CAP	1				
9	010810816	BOLT	8				
10	023100008	NUT	5				
11	360700231	FUEL FILTER	1				
12	011510845	BOLT	1				
13	360771270	FUEL PIPE	2				
14	360771000	FUEL PIPE	1				
15	360771020	FUEL PIPE	1				
16	360771480	FUEL PIPE	1				
17	360140500	CONNETOR	1				
18	360771430	FUEL PIPE:L150	1				
19	067200120	HOSE CLIP	12				
20	067200078	HOSE CLIP	4				
21	399113650	CLAMP	2				
22	385891118	TUBE	2				
23	399113340	CLAMP	3				
24	398750220	BAND	1				
25	360560300	FILTER STAY	1				
26	360720070	FUEL FILTER	1				
27	460150030	PLATE	1				
28	023100006	NUT	1				
29	010110625	BOLT	1				
30	020100006	NUT	1				
31	052109131	O-RING	1				
32	360720130	ELEMENT	1				
33	052109130	O-RING	1				
34	385280230	FUEL GAUGE	1				

FIG.229

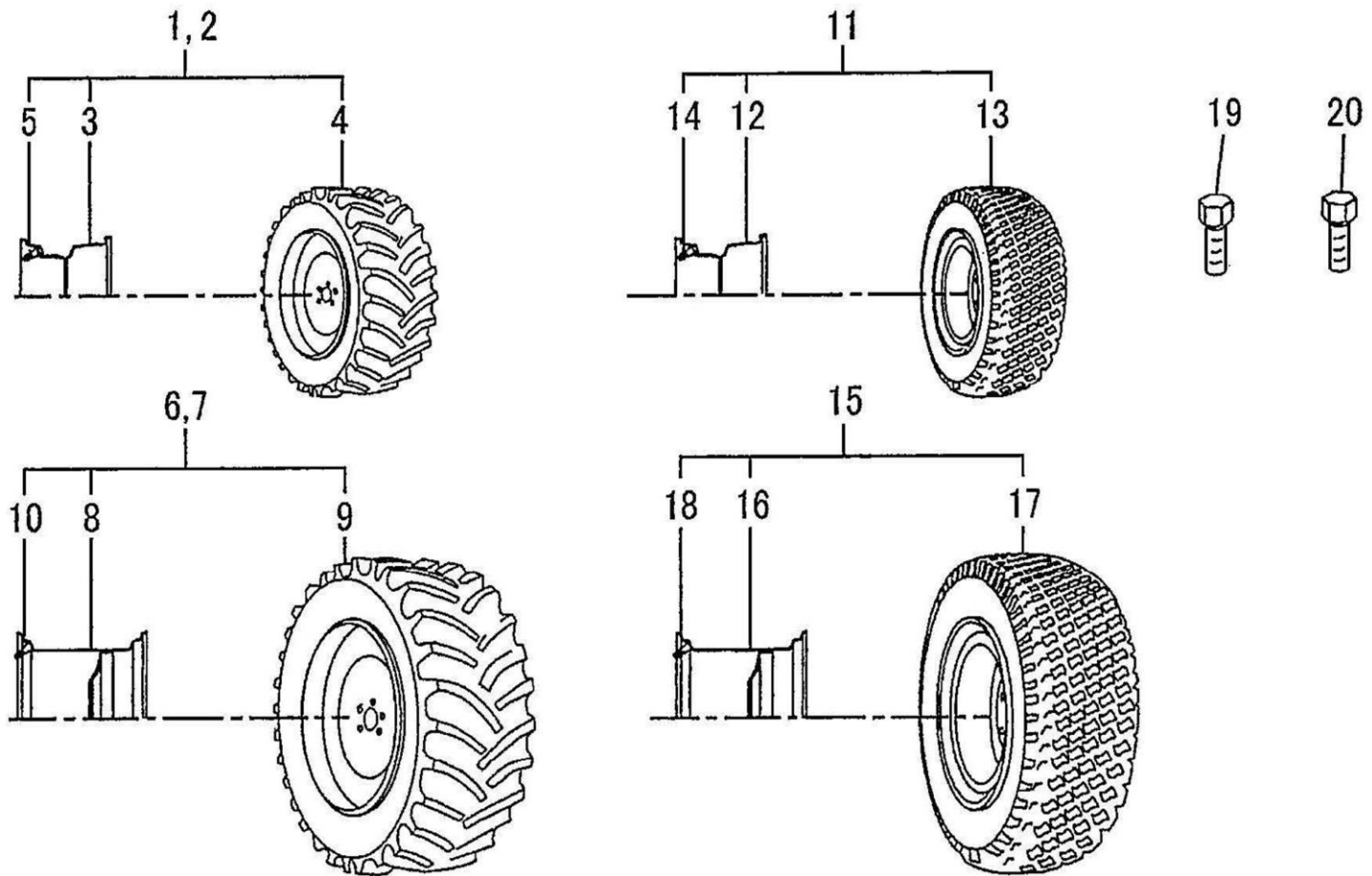
燃料タンク
FUEL TANK



見出番号 KeyNo	部品番号 Parts No	部品名称 Description		台当個数		互換性	適応号機 Serial Number	型寸 Size and details	備考 Remarks
				240					
35	015140512	SCREW	スクリュ	5					
36	198480240	CONNECTOR	コネクタ	1					
37	068204112	HOSE	フューエルホース	2					
38	068204035	HOSE	フューエルホース	1					
39	131646010	RUBBER CAP	キャップ	1					
40	324510830	GUIDE	シフトガイド	1					
41	360800040	FUEL PUMP	フューエルポンプ	1					
42	010810612	BOLT	ボルト	2					
43	398115960	RUBBER	ゴム	2					
44	398122201	RUBBER	ゴム	1					
45	067200086	HOSE CLIP	ホースクリップ	3					
46	399112851	CLAMP	クランプ	2					
47	399113630	CLAMP	クランプ	1					
48	360710060	FILTER CUP	フィルタカップ	1					
49	385891115	TUBE	コルゲートチューブ	1		10033~			
50	360700210	STRAINER	ストレーナ	1		10047~			
51	399212340	SPACER	スプーサ	1		10047~			

FIG.230

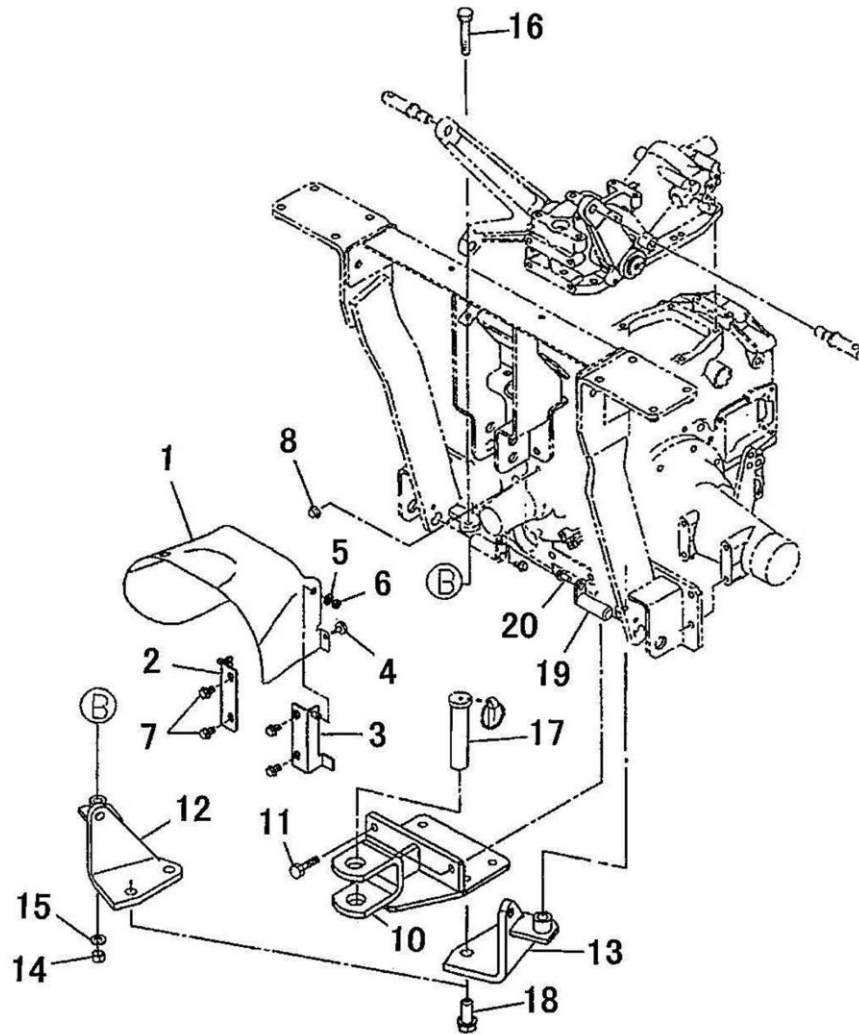
フロント&リヤホイール
FRONT & REAR WHEELS



見出番号 KeyNo	部品番号 Parts No	部品名称 Description		台当個数		互換性	適応号機 Serial Number	型寸 Size and details	備考 Remarks
				240					
1	336036241	FRONT WHEEL ASSY:L	フロントホイールASSY:L	1		B	~10032		R4タイヤ
1	336036780	FRONT WHEEL ASSY:L	フロントホイールASSY:L	1		B	10033~		
2	336036271	FRONT WHEEL ASSY:R	フロントホイールASSY:R	1		B	~10032		
2	336036790	FRONT WHEEL ASSY:R	フロントホイールASSY:R	1		B	10033~		
3	336103870	DISC WHEEL :AT7-8	ディスクホイール	2		B	~10032		
3	336104200	DISC WHEEL :AT7-10	ディスクホイール	2		B	10033~		
4	336133270	TIRE :18X8.5-8 R4	タイヤ :18X8.50-8 R4	2		B	~10032		
4	336133290	TIRE :18X8.5-8 R4	タイヤ:18X8.50-8 R4	2		B	10033~		
5	336150080	VALVE ASSY:TR412	バルブ ASSY:TR412	2					
6	336019911	WHEEL ASSY :L.H R4	リヤホイールASSY :L.H R4	1		B	~10032		
6	336020370	WHEEL ASSY :L.H R4	リヤホイールASSY :L.H R4	1		B	10033~		
7	336019941	WHEEL ASSY :R.H R4	リヤホイールASSY :R.H R4	1		B	~10032		
7	336020380	WHEEL ASSY:R BAR	リヤホイールASSY:R バー	1		B	10033~		
8	336103890	DISC WHEEL :REAR	ディスクホイール :リア	2					
9	336133280	TIRE :26X12.0-12 R4	タイヤ :26X12.0-12 R4	2		B	~10032		
9	336133300	TIRE :26X12.0-12 R4	タイヤ :26X12.0-12 R4	2		B	10033~		
10	336150080	VALVE ASSY:TR-412	バルブ ASSY:TR-412	2					
11	336036230	FRONT WHEEL ASSY	フロントホイールASSY:ターフ	2		B	~10032		ターフタイヤ
11	336036570	FRONT WHEEL ASSY	フロントホイールASSY:ターフ	2		B	10284		
11	336036571	FRONT WHEEL ASSY	フロントホイールASSY:ターフ	2		B	10285~		
12	336103870	DISC WHEEL	ディスクホイール	2					
13	336132960	TIRE :18X8.50-8 TURF	タイヤ :18X8.50-8 ターフ	2		B	~10032		
13	336133180	TIRE :18X8.50-8 TURF	タイヤ :18X8.50-8 ターフ	2		B	10033~		
14	336150080	VALVE ASSY:TR412	バルブ ASSY:TR412	2					
15	336019900	REAR WHEEL ASSY :TURF	リヤホイールASSY:ターフ	2		B	~10032		
15	336020210	REAR WHEEL ASSY :TURF	リヤホイールASSY:ターフ	2		B	10033~		
16	336103890	DISC WHEEL:REAR	ディスクホイール :リア	2					
17	336132980	TIRE :26X12.0-12 TURF	タイヤ :26X12.00-12 ターフ	2		B	~10032		
17	336133190	TIRE :26X12.0-12 TURF	タイヤ :26X12.00-12 ターフ	2		B	10033~		
18	336150080	VALVE ASSY:TR412	バルブ ASSY:TR412	2					
-	-	-	-	-					
19	010109583	BOLT :1/2-20UNF	ボルト :1/2-20UNF	10			~10246		後輪
19	010109698	BOLT :1/2-20UNF	ボルト :1/2-20UNF	10		B	10247~		後輪
20	010109606	BOLT:7/16-20UNF	ボルト:7/16-20UNF	10					前輪

FIG.231

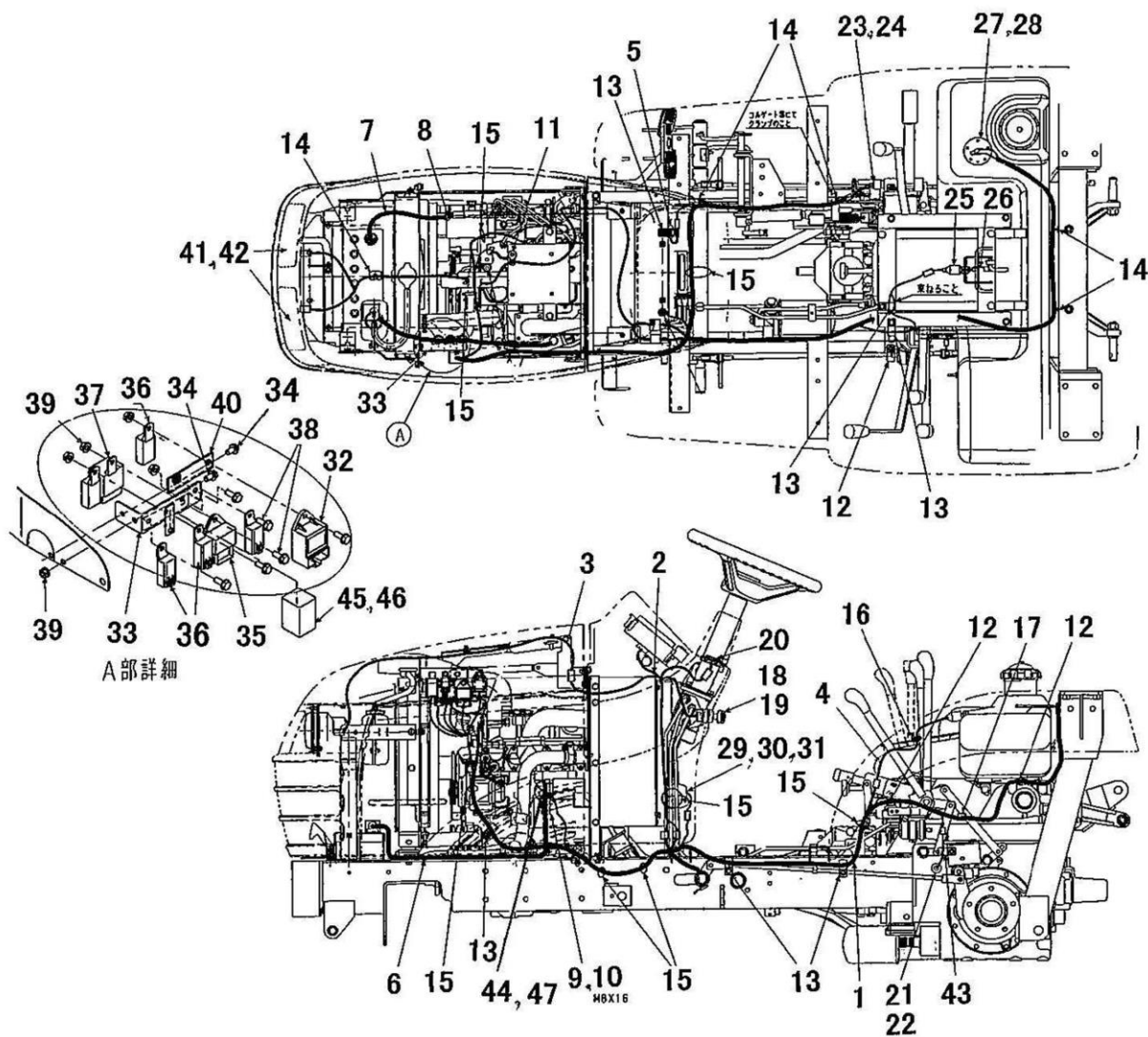
PTOガード&トレーラヒッチ
PTO GUARD & TRAILER HITCH



見出番号 KeyNo	部品番号 Parts No	部品名称 Description	台当個数 240	互換性	適応号機 Serial Number	型寸 Size and details	備考 Remarks
1	378107160	PTO GUARD	1				
2	378352721	BRACKET ;L.H	1				
3	378352731	BRACKET ;R.H	1				
4	398110110	RUBBER	2				
5	026100008	WASHER	2				
6	022300008	U NUT :M8	2				
7	010810814	BOLT	4				
8	398460020	BLANK PLUG	2				
-	-	-	-				
10	370651900	HITCH ;DRAWBER	1				
11	011511235	BOLT	2				
12	370602100	BRACKET ;L.H	1				
13	370602120	BRACKET ;R.H	1				
14	020900010	NUT	2				
15	027100010	SPRING WASHER	2				
16	010311045	BOLT	2				
17	370901061	PIN COMPL	1				
18	011511240	BOLT	4				
19	370901140	PIN COMPL	2				
20	010810816	BOLT	2				

FIG.232

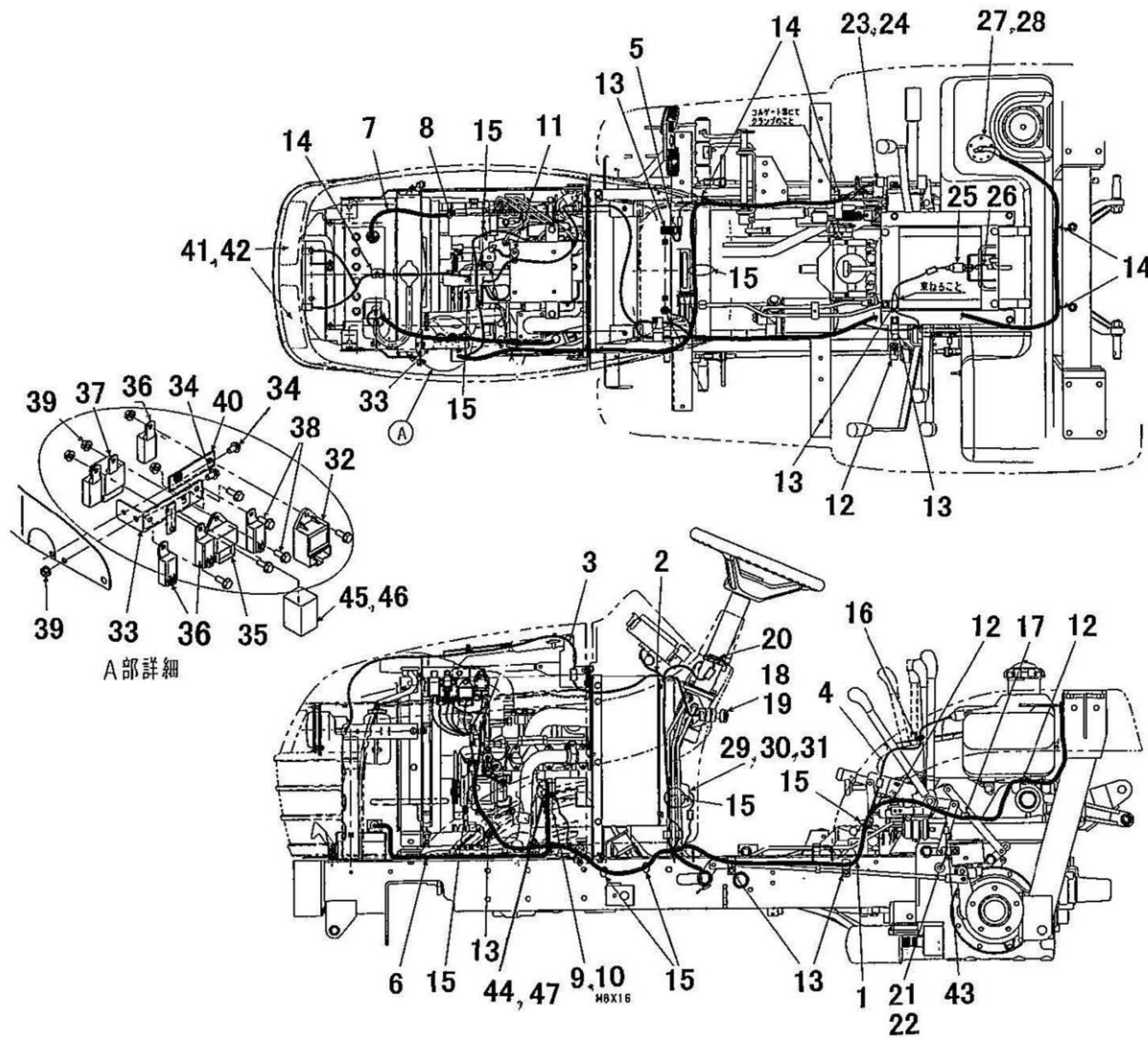
配線、電装品
WIRING, ELECTRICAL PARTS



見出番号 KeyNo	部品番号 Parts No	部品名称 Description	台当個数		互換性	適応号機 Serial Number	型寸 Size and details	備考 Remarks
			240					
1	385613410	WIRE HARNESS	ワイヤハーネス:メイン	1		~10340		
1	385613411	WIRE HARNESS	ワイヤハーネス:メイン	1		10341~		
2	385613400	WIRE HARNESS	ワイヤハーネス:パネル	1				
3	385612520	WIRE HARNESS	ワイヤハーネス:ヘッドライト	1				
4	385613420	WIRE HARNESS	ワイヤハーネス:シートSW	1				
5	385604070	WIRE HARNESS	ワイヤハーネス	1				
6	385650820	BATTERY CABLE (+)	バッテリーケーブル:+	1				
7	385650680	BATTERY CABLE (-)	バッテリーケーブル:-	1				
8	010810816	BOLT	ボルト	1				
9	398119870	RUBBER	ゴム:セルモータ	1		~10250		
9	398123850	RUBBER	ゴム:セルモータ	1	B	10251~		
10	023100008	NUT	ナット	1				
11	399113200	CLAMP	クランプ	2				
12	399113340	CLAMP	クランプ	3				
13	399113620	CLAMP	クランプ	6				
14	399112851	CLAMP	クランプ	5				
15	398750220	BAND	バンド	7				
16	398110100	RUBBER	ゴム:クロメット	1				
17	399113650	CLAMP	クランプ	1				
18	385202110	SWITCH ASSY	スイッチASSY:スタータ	1				
19	385210280	KEY ASSY	キー ASSY	1				
20	385202660	SWITCH ASSY	スイッチASSY:コンビネーション	1				
21	385200731	SWITCH ASSY	スイッチASSY	1				
22	025109012	SEAL WASHER	シールワッシャ	1				
23	385200891	SWITCH ASSY	スイッチ ASSY:セーフティ	1				
24	385240038	NUT	ナット	1				
25	485220181	SWITCH ASSY	スイッチ ASSY	1				
26	398211880	SPRING	スプリング	1				
27	385280230	FUEL GAUGE	フエエルゲージ	1				
28	015140512	SCREW	スクリュー	5				
29	360800040	FUEL PUMP	フエエルポンプ	1				
30	010810612	BOLT	ボルト	2				
31	399113630	CLAMP	クランプ	1				
32	385870640	GLOW CONTROLER	コントローラ:タイマー	1		~10046		
32	385870641	GLOW CONTROLER	コントローラ:タイマー	1		10047~		

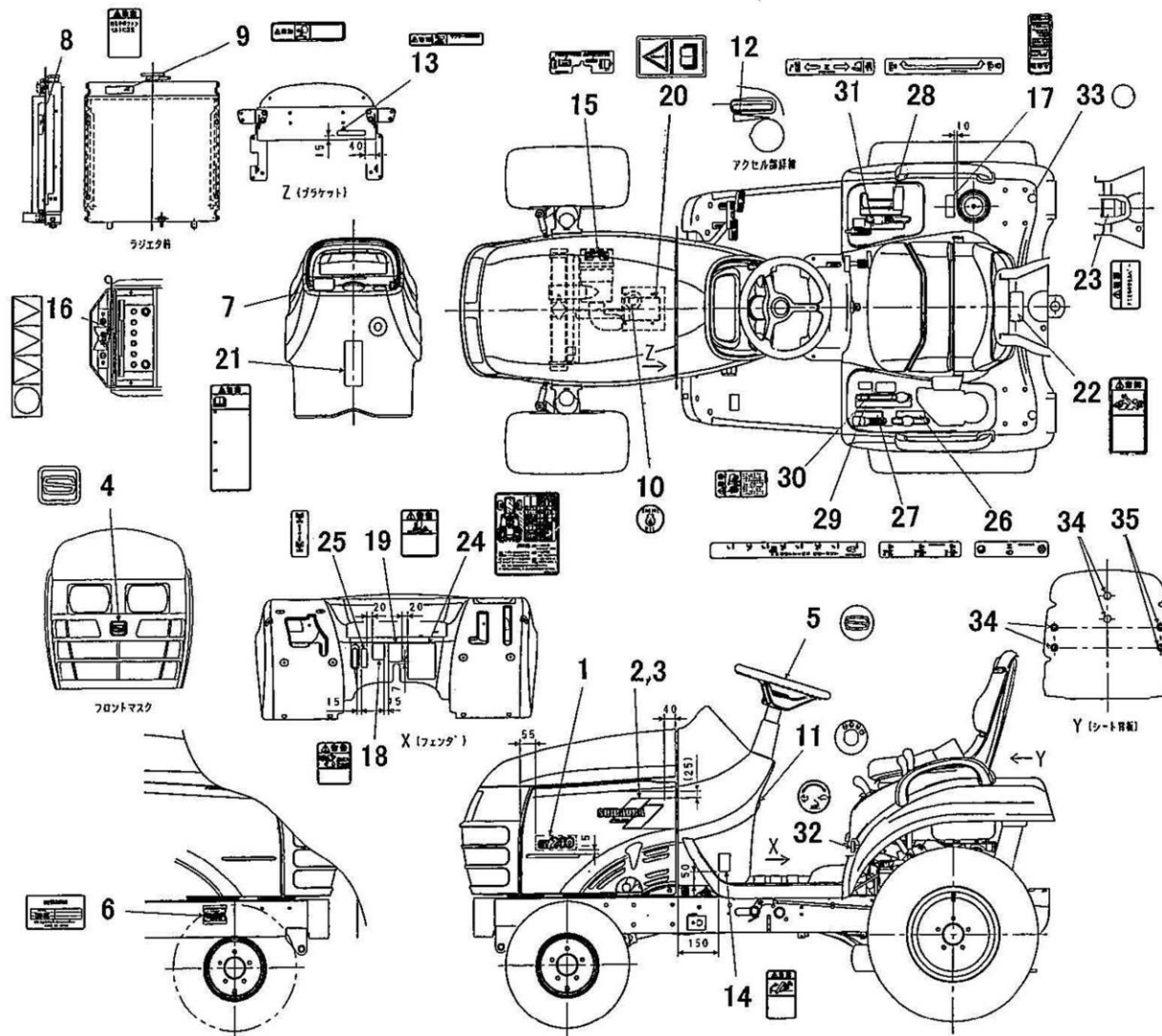
FIG.232

配線、電装品
WIRING, ELECTRICAL PARTS



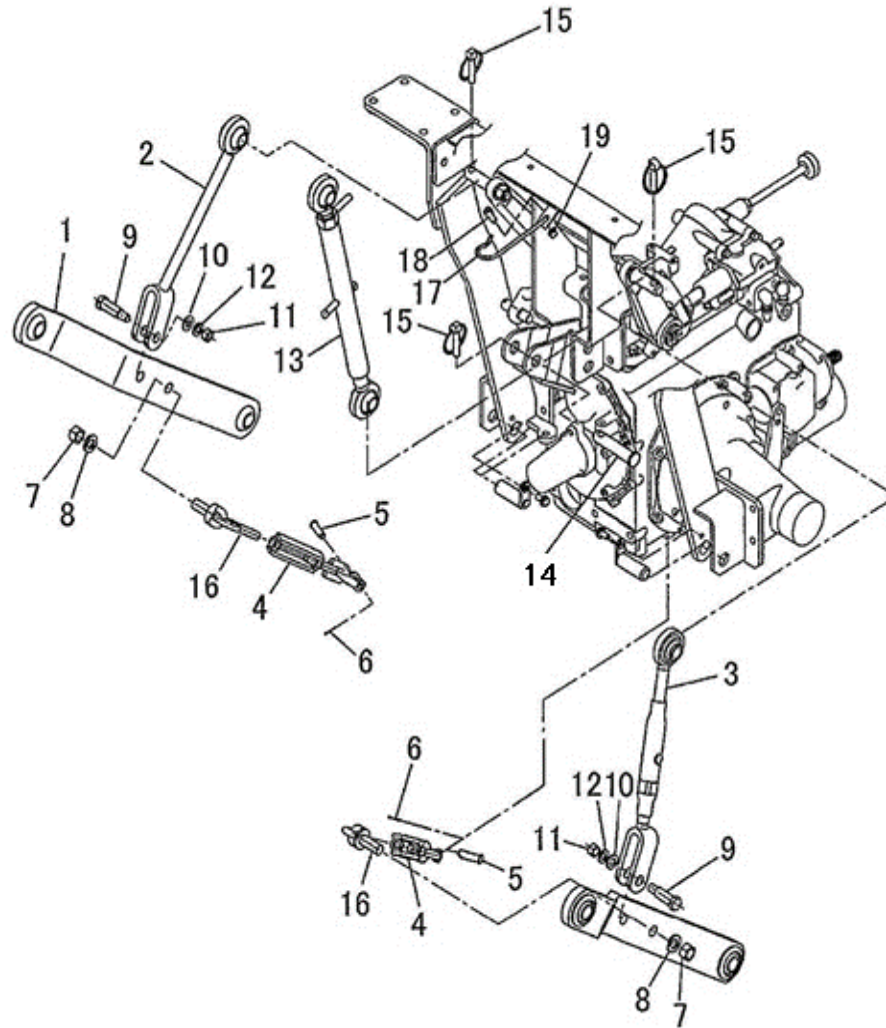
見出番号 KeyNo	部品番号 Parts No	部品名称 Description		台当個数		互換性	適応号機 Serial Number	型寸 Size and details	備考 Remarks
				240					
33	385953520	BRACKET	ブラケット :リレー	1					
34	010810616	BOLT	ボルト	2					
35	385870301	GLOW CONTROLER	コントローラ:タイマー	1					
36	385230300	FLASHER UNIT	リレー:1A Dツキ	5			~10060		
36	385230280	FLASHER UNIT	リレー:1A	5			10061~		
37	385230250	FLASHER UNIT	リレー	1					
38	010810616	BOLT	ボルト	4					
39	022400006	U-NUT	ナット:Uナット	5					
40	385953780	BRACKET	ブラケット :リレー	1					
41	385102010	HEAD LAMP ASSY:UK	ランプ ASSY:ヘッド UK	2					
42	385120920	BLUB ;60/55W	バルブ ;60/55W	2					
43	399111040	CLAMP	クランプ	1					
44	385410230	SLOW-BLOW FUSE ;40A	スローブローヒューズ	1					
45	385410090	FUSE ;15A	ヒューズ ;15A	1					
46	385410210	FUSE ;25A	ヒューズ ;25A	1					
47	385620220	CONNECTOR DIODE	コネクタ:ダイオード	1					

FIG.233 ネームプレート
NAME PLATE



見出番号 KeyNo	部品番号 Parts No	部品名称 Description	台当個数 240	互換性	適応号機 Serial Number	型寸 Size and details	備考 Remarks
1	390124640	NAME PLATE :GT240	2				
2	A90110150	SHIBAURA MARK	1				L
3	A90110140	SHIBAURA MARK	1				R
4	390101290	NAME PLATE	1				
5	390101310	NAME PLATE	1				
6	*	NAME PLATE	1				供給不可
7	390199640	CAUTION PLATE	1				
8	490992230	CAUTION MARK	1				
9	390196100	CAUTION PLATE	1				
10	390230220	INDICATING PLATE	1				
11	390197280	CAUTION PLATE	1				
12	390430290	INDICATING PLATE	1				
13	390196090	CAUTION PLATE	1				
14	390199660	CAUTION PLATE	1				
15	390198940	CAUTION PLATE	1				
16	490992480	CAUTION MARK	1				
17	390196030	CAUTION PLATE	1		~10032		
17	390199690	CAUTION PLATE	1		10033~		
18	390196110	CAUTION PLATE	1				
19	390196140	CAUTION PLATE	1				
20	390197900	CAUTION PLATE	1				
21	390196080	CAUTION PLATE	1		~10042		
21	390199701	CAUTION PLATE	1		10043~		
22	390196040	CAUTION PLATE	1				
23	390196070	CAUTION PLATE	1				
24	390211910	LUBRICATION CHART	1				
25	390173871	INDICATING PLATE	1				
26	390174181	INDICATING PLATE	1				
27	390174191	INDICATING PLATE	1				
28	390174201	INDICATING PLATE	1				
29	390174212	INDICATING PLATE	1				
30	390199630	CAUTION PLATE	1				
31	390372542	INDICATING PLATE	1				
32	390372471	INDICATING PLATE	1				
33	390199650	CAUTION PLATE	4				

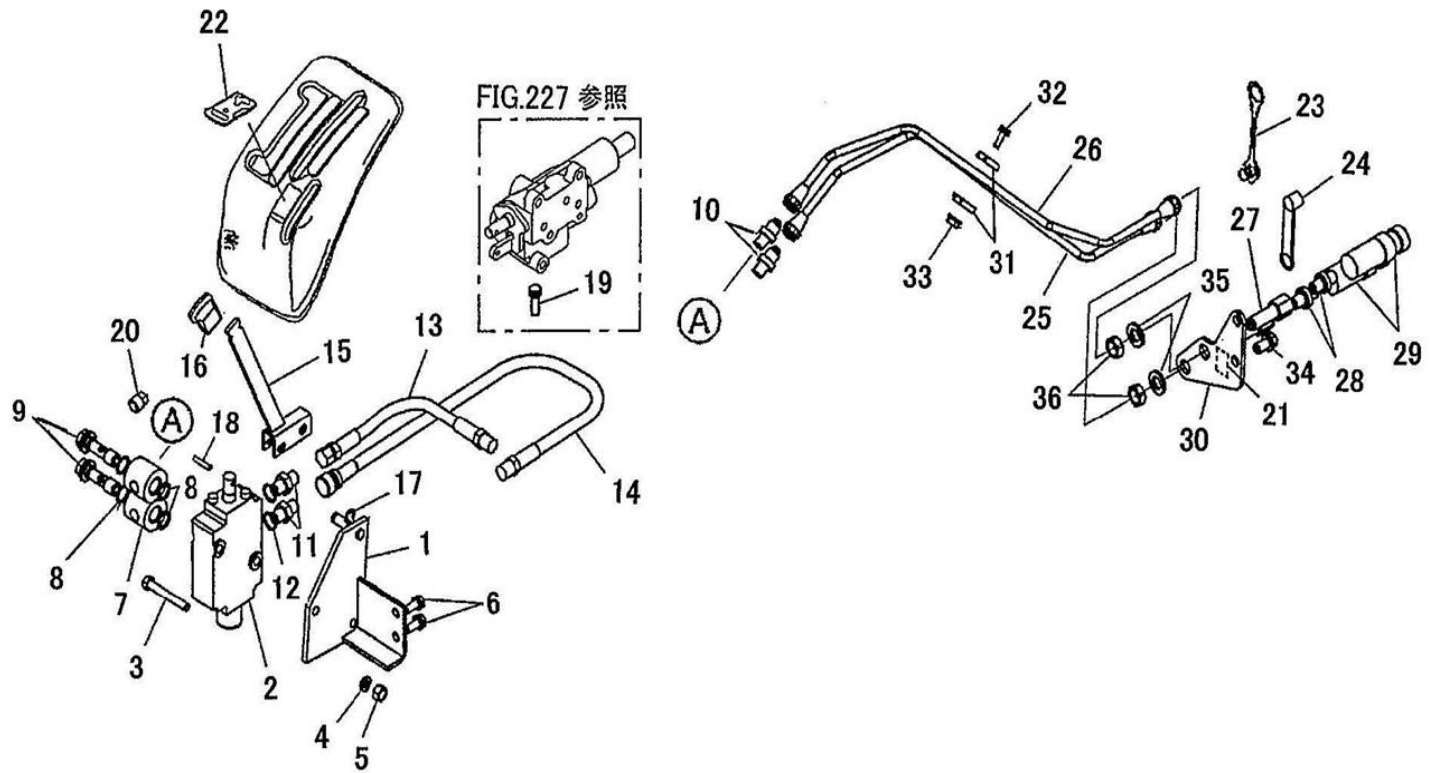
FIG.234 三点ヒッチ (オプション)
THREE POINTS LINKAGE (OPTION)



見出番号 KeyNo	部品番号 Parts No	部品名称 Description		台当個数		互換性	適応号機 Serial Number	型寸 Size and details	備考 Remarks
				240					
1	370101791	LOWER LINK	ローリンク	2					
2	370202741	LIFT ROD:L	リフトロッド:L	1					
3	370011672	LIFT ROD ASSY	リフトロッド ASSY ;R	1					
4	370050380	STABILIZER ASSY	スタビライザ ASSY	2					
5	370911310	PIN	ピン	2					
6	030103225	COTTER PIN	スプリットピン	2					
7	021000016	NUT	ナット	2					
8	027100016	SPRING WASHER	スプリングワッシャ	2					
9	370910990	PIN	ピン	2					
10	026100012	WASHER	ワッシャ	2					
11	020900012	NUT	ナット	2					
12	027100012	SPRING WASHER	スプリングワッシャ	2					
13	370011683	LIFT ROD ASSY	リフトロッド ASSY	1					
14	370911000	PIN	ピン	1					
15	370900030	PIN COMPL	ピン	5					
16	370501130	STABILIZER	スタビライザ	2					
17	398216020	SPRING	スプリング	1					
18	010810825	BOLT	ボルト	1					
19	022300008	U NUT :M8	ナット :U	1					

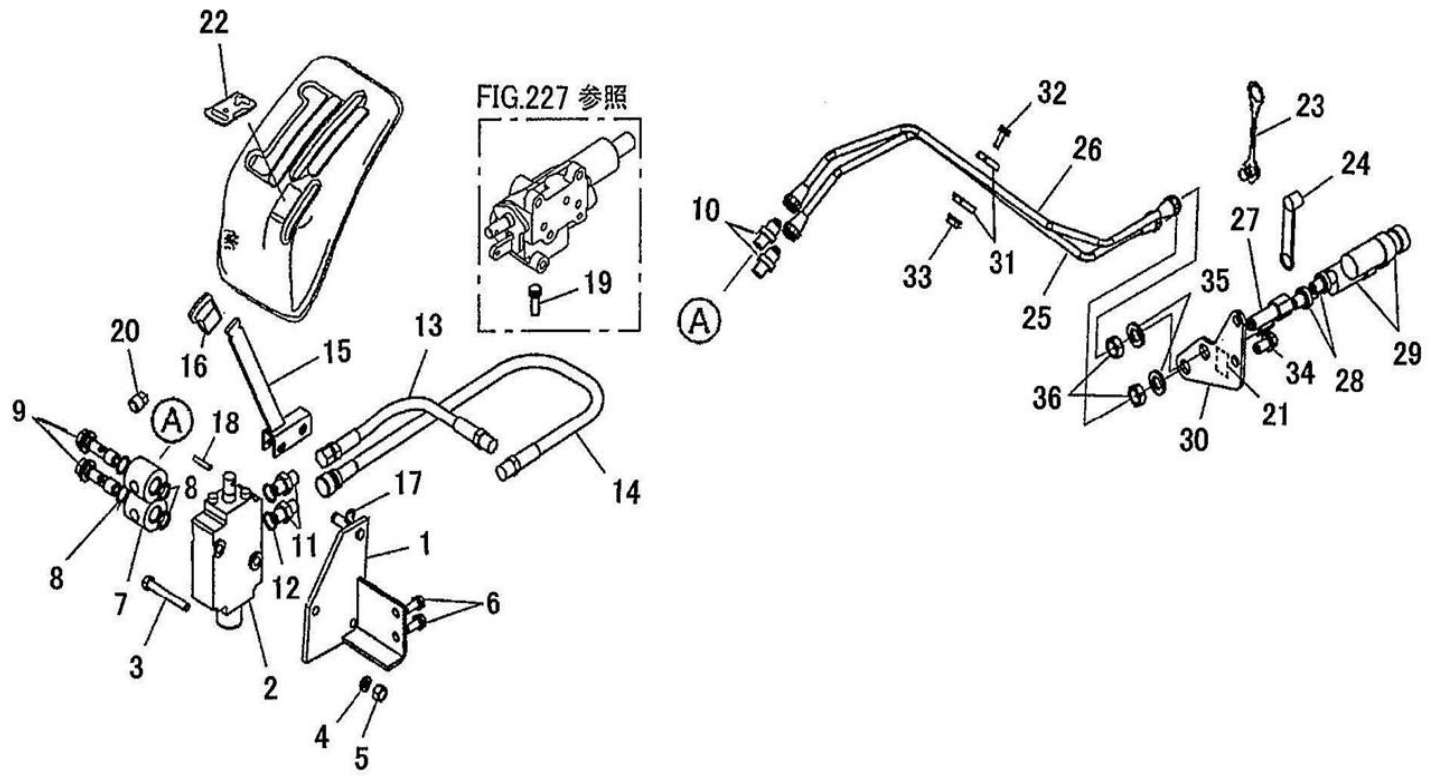
FIG.235

サブバルブKIT (オプション)
REMOTO VALVE KIT (OPTION)



見出番号 KeyNo	部品番号 Parts No	部品名称 Description		台当個数		互換性	適応号機 Serial Number	型寸 Size and details	備考 Remarks
				240					
1	340801940	BRACKET	ブラケット	1					
2	340016580	CONTROL VALVE	コントロールバルブASSY	1					
3	010310855	BOLT	ボルト	2					
4	027100008	SPRING WASHER	スプリングワッシャ	2					
5	020900008	NUT	ナット	2					
6	011510820	BOLT	ボルト	2					
7	398481871	EYE	アイ	2					
8	052100150	O RING	Oリング	4					
9	398481300	EYE BOLT ;G1/4	アイボルト	2					
10	340670970	ADAPTER ;Rc1/4	アダプタ	2					
11	340671730	ADAPTER ;G1/4	アダプタ	2					
12	052100110	O RING	Oリング	2					
13	340691810	OIL HOSE	オイルホース	1					
14	340693180	OIL HOSE	オイルホース	1					
15	340107030	CONTROL LEVER	コントロールレバー	1					
16	398180720	GRIP	グリッパ	1					
17	036800008	SNAP PIN	スナップピン	1					
18	030300525	SPRING PIN	スプリングピン	1					
19	340170980	VALVE	バルブ	1					
20	064500020	PLUG	プラグ	1					
21	390372640	DECAL	エアツレバーシジマーク	1					
22	390372620	DECAL	エアツレバーシジマーク	1					
23	340490193	DUST CAP	ダストキャップ;3/8	1					
24	340490192	DUST CAP	ダストキャップ;3/8	1					
25	340709981	OIL PIPE ;B	オイルパイプ ;B	1					
26	340709970	OIL PIPE ;A	オイルパイプ ;A	1					
27	340671381	ADAPTER	アダプタ	2					
28	340671970	ADAPTER	アダプタ	2					
29	340631220	JOINT ASSY	ジョイント ASSY	2					
30	340820571	PLATE	プレート	1					
31	399100630	CLAMP	クランプ	2					
32	010810630	BOLT	ボルト	1					
33	023100006	NUT	ナット	1					
34	011511030	BOLT	ボルト	2					
35	027100014	SPRING WASHER	スプリングワッシャ	2					

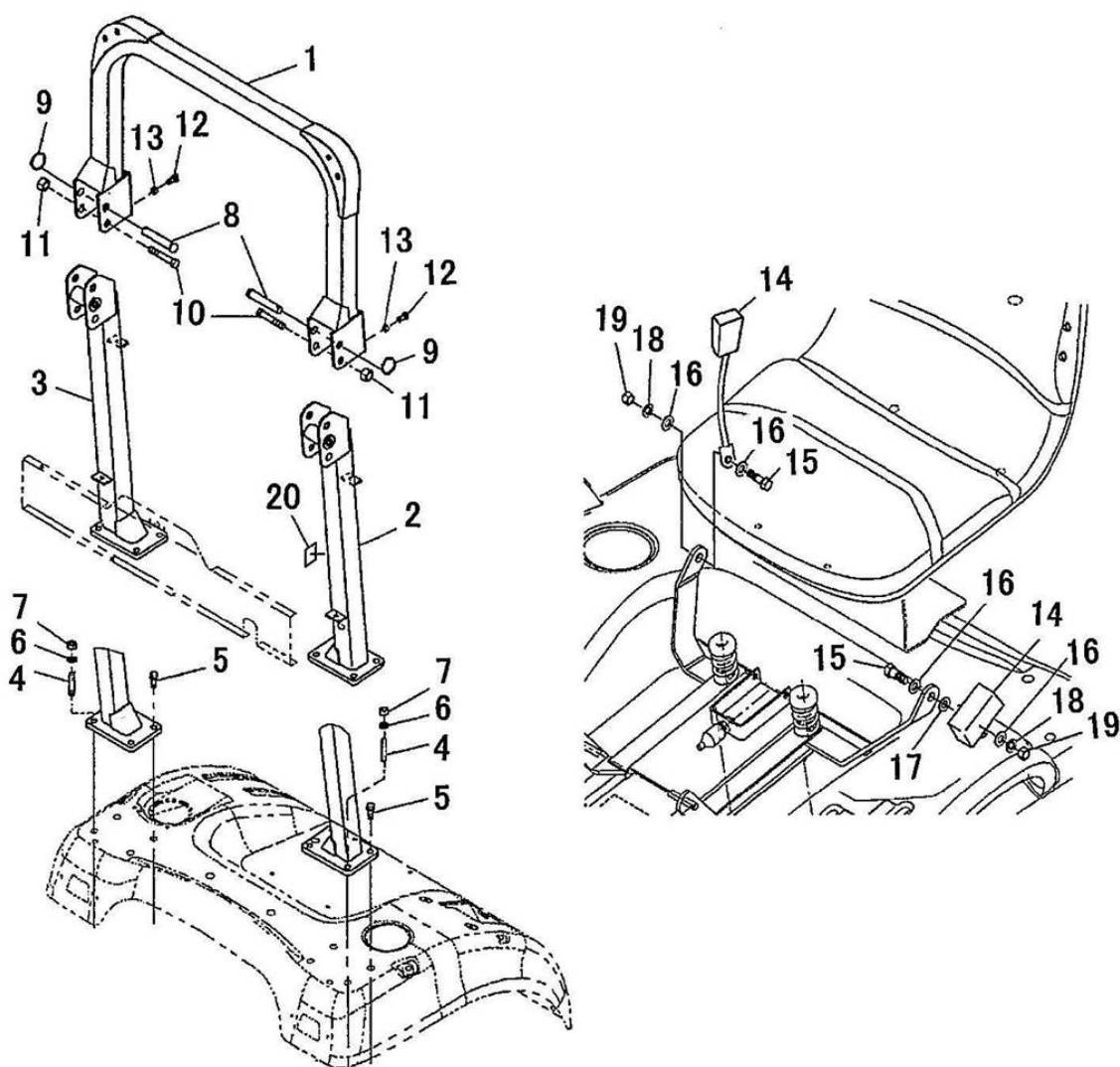
FIG.235 サバルブKIT (オプション)
REMOTO VALVE KIT (OPTION)



見出番号 KeyNo	部品番号 Parts No	部品名称 Description		台当個数		互換性	適応号機 Serial Number	型寸 Size and details	備考 Remarks
				240					
36	020800014	NUT	ナット	2					

FIG.236

ヒヨケフレーム(オプション)
ROOF FRAME KIT (OPTION)



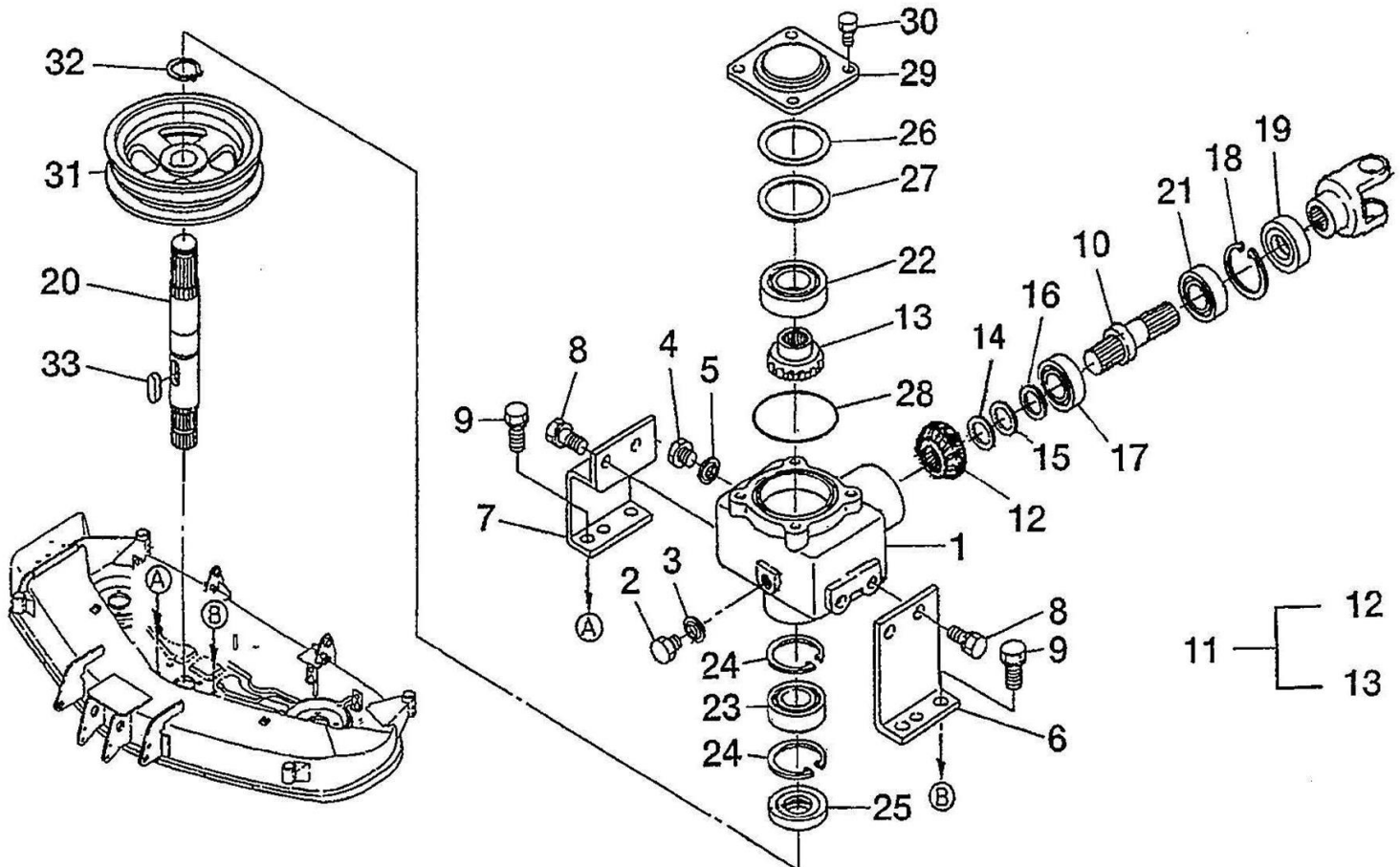
見出番号 KeyNo	部品番号 Parts No	部品名称 Description	台当個数		互換性	適応号機 Serial Number	型寸 Size and details	備考 Remarks
			240					
1	378250480	FRAME ;ROPS UPPER	フレーム :ウエ	1				
2	378250590	FRAME :LOWER L .H	フレーム :シタL	1				
3	378250610	FRAME :LOWER R .H	フレーム :シタR	1				
4	012111240	STUD BOLT	スタッドボルト	2				
5	011511240	BOLT	ボルト	6				
6	027100012	SPRING WASHER	スプリングワッシャ	2				
7	021010012	NUT	ナット	2				
8	370911320	PIN	ピン	2				
9	398213410	SPRING	スプリング	2				
10	010109506	BOLT :M16X1.5-100L	ボルト :M16X1.5-100L	2				
11	022409003	U NUT :M16X1.5	Uナット:M16X1.5ナイロン	2				
12	010311016	BOLT	ボルト	2				
13	020900010	NUT	ナット	2				
14	355850190	SEAT BELT	シートベルト	1				
15	010311030	BOLT	ボルト	2				
16	026100010	WASHER	ワッシャ	4				
17	026109037	WASHER	ワッシャ	1				
18	027100010	SPRING WASHER	スプリングワッシャ	2				
19	020900010	NUT	ナット	2				
20	390196190	CAUTION PLATE	コーションプレート	1				

モア編
(MOWER)

SXM60J – 24

FIG.302

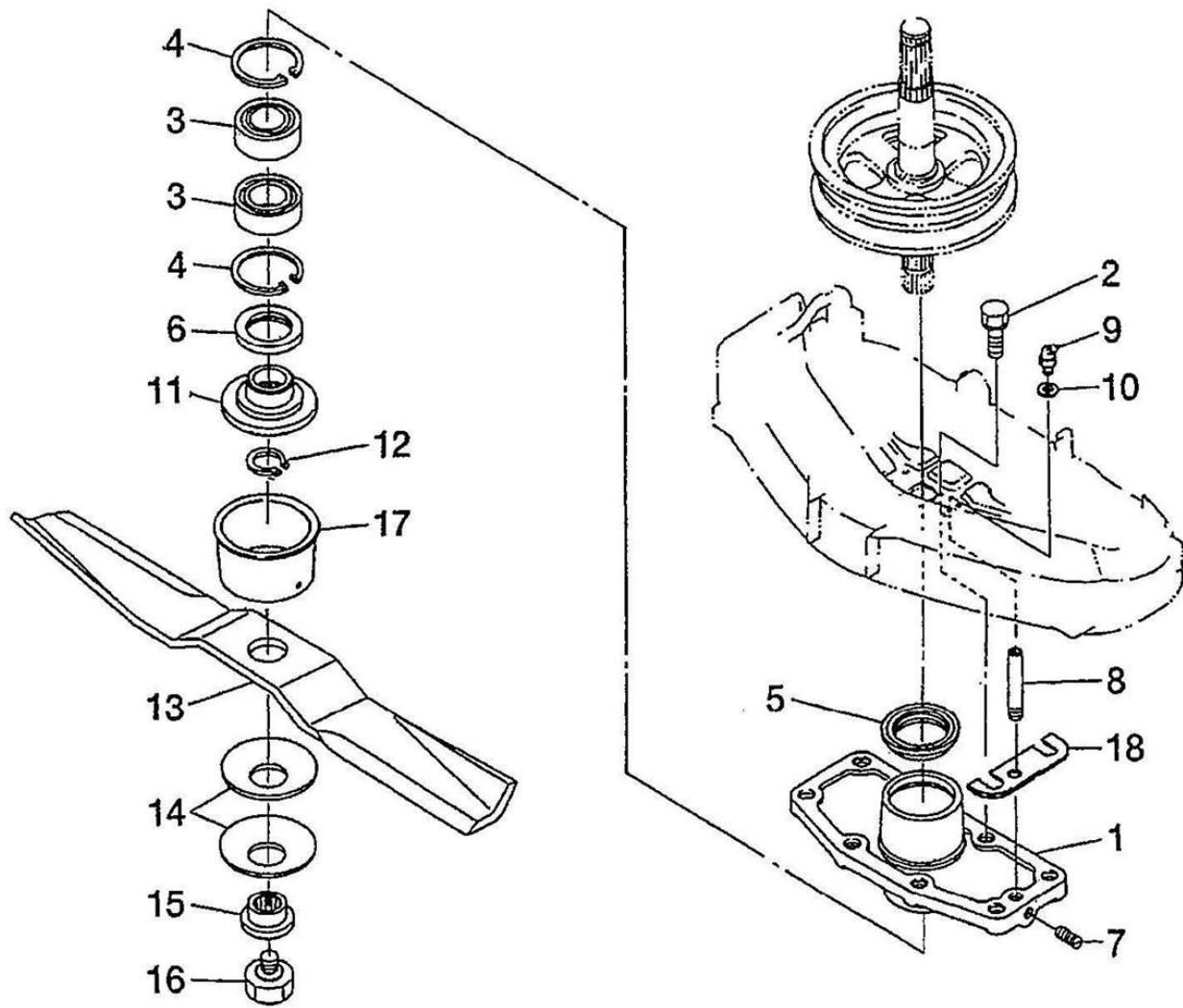
ギヤボックス ; 入力軸
GEAR BOX ; INPUT



見出番号 KeyNo	部品番号 Parts No	部品名称 Description	台当個数		互換性	適応号機 Serial Number	型寸 Size and details	備考 Remarks
			SXM60J					
1	610460420	GEAR BOX	1					
2	010411214	BOLT	1					
3	025100012	SEAL WASHER	1					
4	010411214	BOLT	1					
5	025100012	SEAL WASHER	1					
6	610560970	STAY ;LH CASE	1					
7	610560980	STAY ;RH CASE	1					
8	011611220	BOLT	4					
9	011611230	BOLT	4					
10	613270370	SHAFT ,PINION	1					
11	613000020	GEAR ASSY :BEVEL	1					
12	*	GEAR ,BEVEL :21T	1					供給不可
13	*	GEAR ,BEVEL :16T	1					供給不可
14	699280140	SHIM :0.2T	1					適量使用
15	699280030	SHIM :0.2T	1					適量使用
16	699280040	SHIM :0.3T	1					適量使用
17	040109149	BALL BEARING	1					
18	036500052	SNAP RING	1					
19	050309029	OIL SEAL	1					
20	613270390	SHAFT ,BEVEL	1					
21	040106205	BALL BEARING	1					
22	040109034	BALL BEARING	1					
23	040106205	BALL BEARING	1					
24	036500052	SNAP RING	1					
25	050309029	OIL SEAL	1					
26	699280070	SHIM :0.2T	1					適量使用
27	699280080	SHIM :0.3T	1					適量使用
28	052400800	O-RING	1					
29	610600240	CASE COVER	1					
30	011510814	BOLT	4					
31	630110770	PULLEY ,CENTER	1					
32	036100025	SNAP RING	1					
33	034109091	KEY	1					

FIG.303

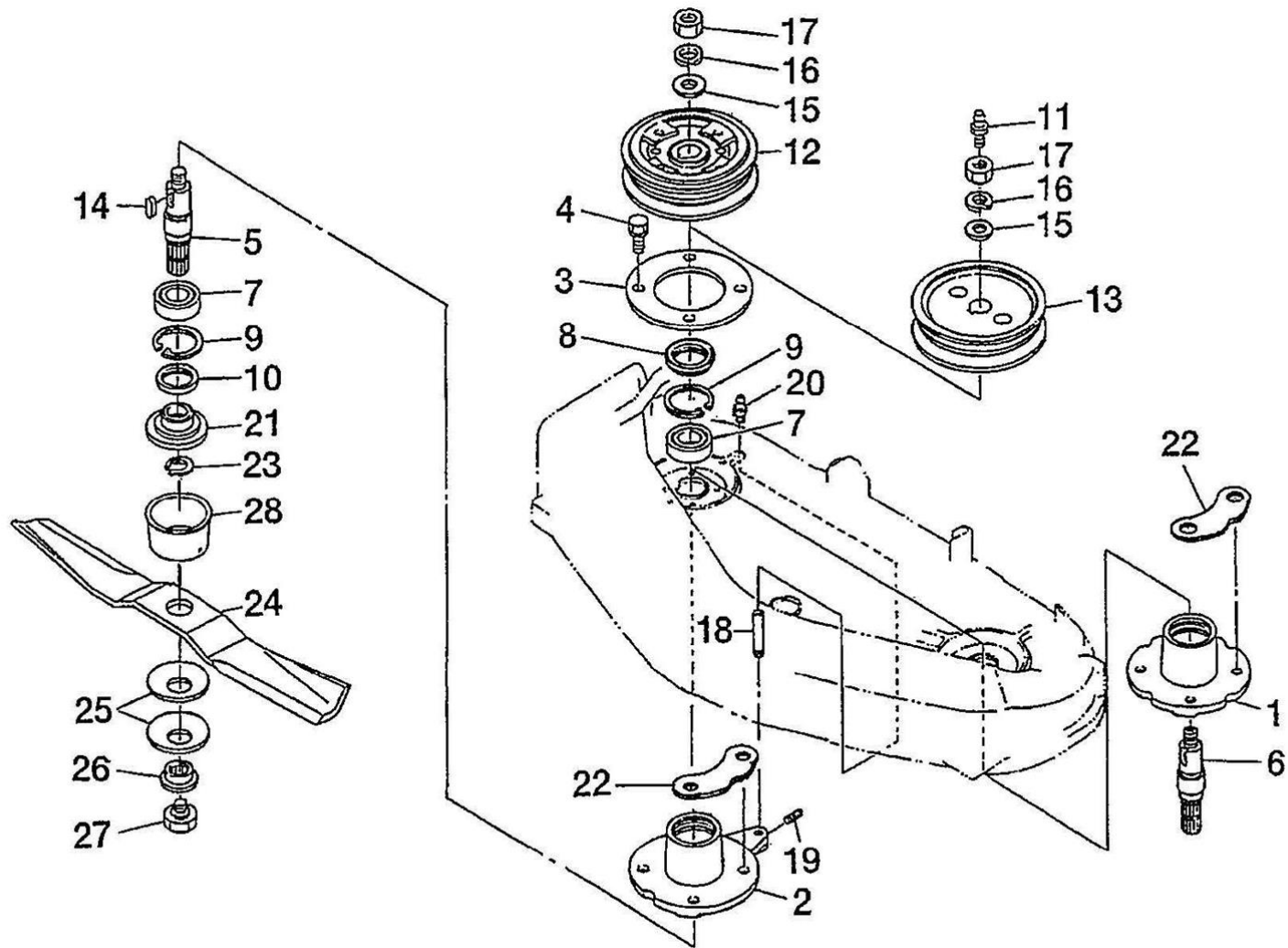
ベアリングホルダー;センター
BEARING HOLLDER ;CENTER



見出番号 KeyNo	部品番号 Parts No	部品名称 Description		台当個数		互換性	適応号機 Serial Number	型寸 Size and details	備考 Remarks
				SXM60J					
1	610210640	HOLDER :PULLEY	ホルダ :センタープーリー	1					
2	011611220	BOLT	ボルト	4					
3	040106205	BALL BEARING	ボールベアリング	2					
4	036500052	SNAP RING	スナップリング	2					
5	050109018	OIL SEAL	オイルシール	1					
6	050109019	OIL SEAL	オイルシール	1					
7	699400050	BOLT	トメネジ	1					
8	699680030	PIPE ,EXTENSION	エクステンションパイプ	1					
9	060639002	GREASE NIPPLE	グリスニツプル	1					
10	699280020	SHIM	シム	1					
11	652220340	BOSS ;BLADE	ボス ;ブレード	1					
12	036100022	SNAP RING	スナップリング	1					
13	645310330	BLADE	ブレード	1					
14	699210050	SPRING WASHER	カッターオサエ	2					
15	645370010	BOSS	ボスツキテ	1					
16	699400040	BOLT	ボルト	1					
17	638112130	COVER	カバー	1					
18	699280050	SHIM	シム	2					

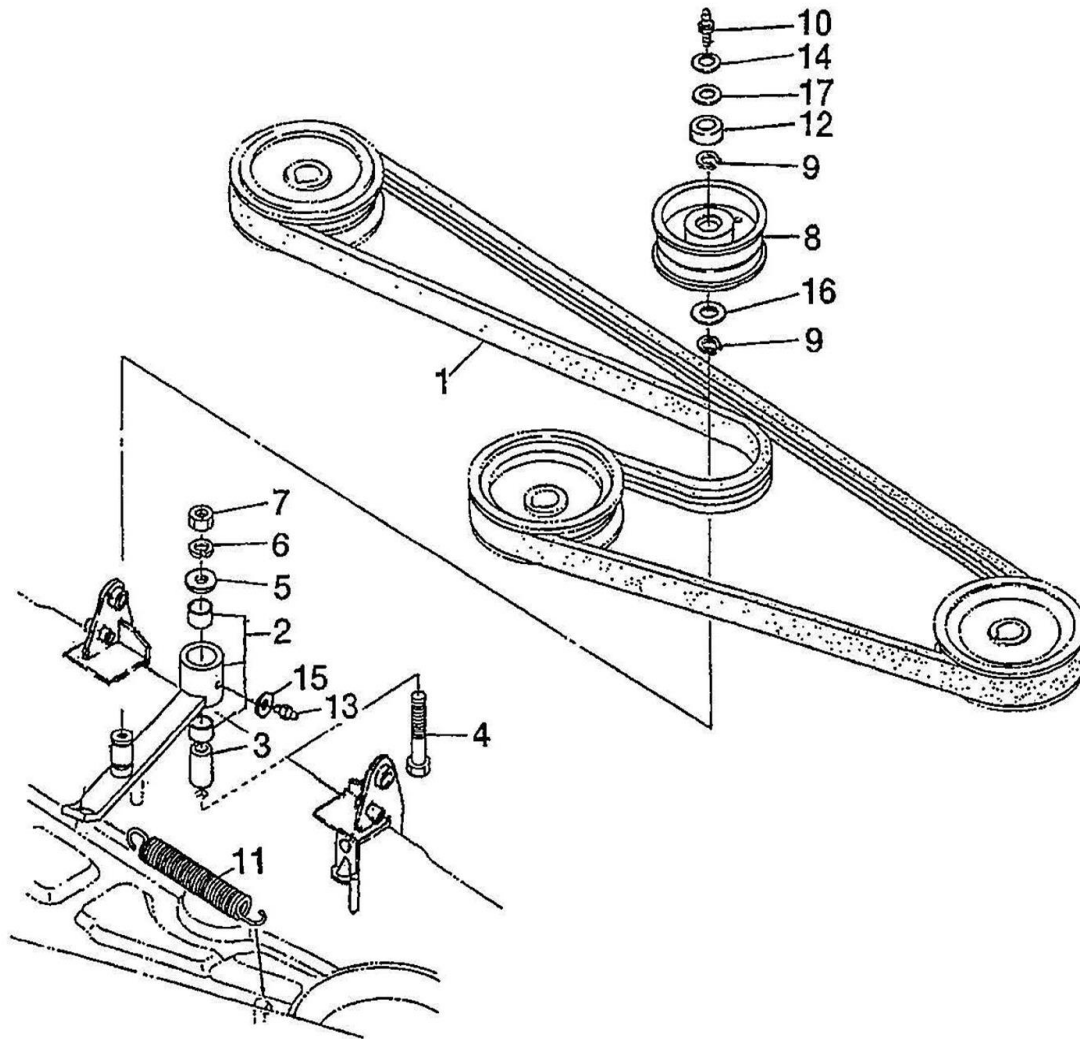
FIG.304

ベアリングホルダー;サイド
BEARING HOLLDER ;SIDE



見出番号 KeyNo	部品番号 Parts No	部品名称 Description	台当個数		互換性	適応号機 Serial Number	型寸 Size and details	備考 Remarks
			SXM60J					
1	610210650	HOLDER ,PULLEY L.H	ホルダー;プーリー L	1				
2	610210790	HOLDER ,PULLEY R.H	ホルダー;プーリー R	1				
3	610160540	HOLDER ,PLATE	ホルダホキヨウハン	2				
4	011611225	BOLT	ボルト	8				
5	613460500	SHAFT ,BLADE R.H	シャフト、ブレード R	1				
6	613460490	SHAFT ,BLADE L.H	シャフト、ブレード L	1				
7	040106205	BALL BEARING	ボールベアリング	4				
8	050109018	OIL SEAL	オイルシール	2				
9	036500052	SNAP RING	スナップリング	4				
10	050109019	OIL SEAL	オイルシール	2				
11	060610000	GREASE NIPPLE	グリスニツフル	1				
12	630110930	PULLEY ,SIDE R.H	プーリーサイド R	1				
13	630110780	PULLEY ,SIDE L.H	プーリーサイド L	1				
14	034109090	KEY	キー	2				
15	699340050	WASHER	ワッシャ	2				
16	027100016	SPRING WASHER	スプリングワッシャ	2				
17	021000016	NUT	ナット	2				
18	699680030	PIPE ,EXTENSION	パイプ :エクステンションパイプ	1				
19	699400050	BOLT	トメネジ	1				
20	060610000	GREASE NIPPLE	グリスニツフル	1				
21	652220340	BOSS ,BLADE	ボス、ブレード	2				
22	699280060	SHIM	シム	2				
23	036100022	SNAP RING	スナップリング	2				
24	645310330	BLADE	ブレード	2				
25	699210050	SPRING WASHER	カッターオサエ	4				
26	645370010	BOSS	ボスツギテ	2				
27	699400040	BOLT	ボルト	2				
28	638112130	COVER	カバー	2				

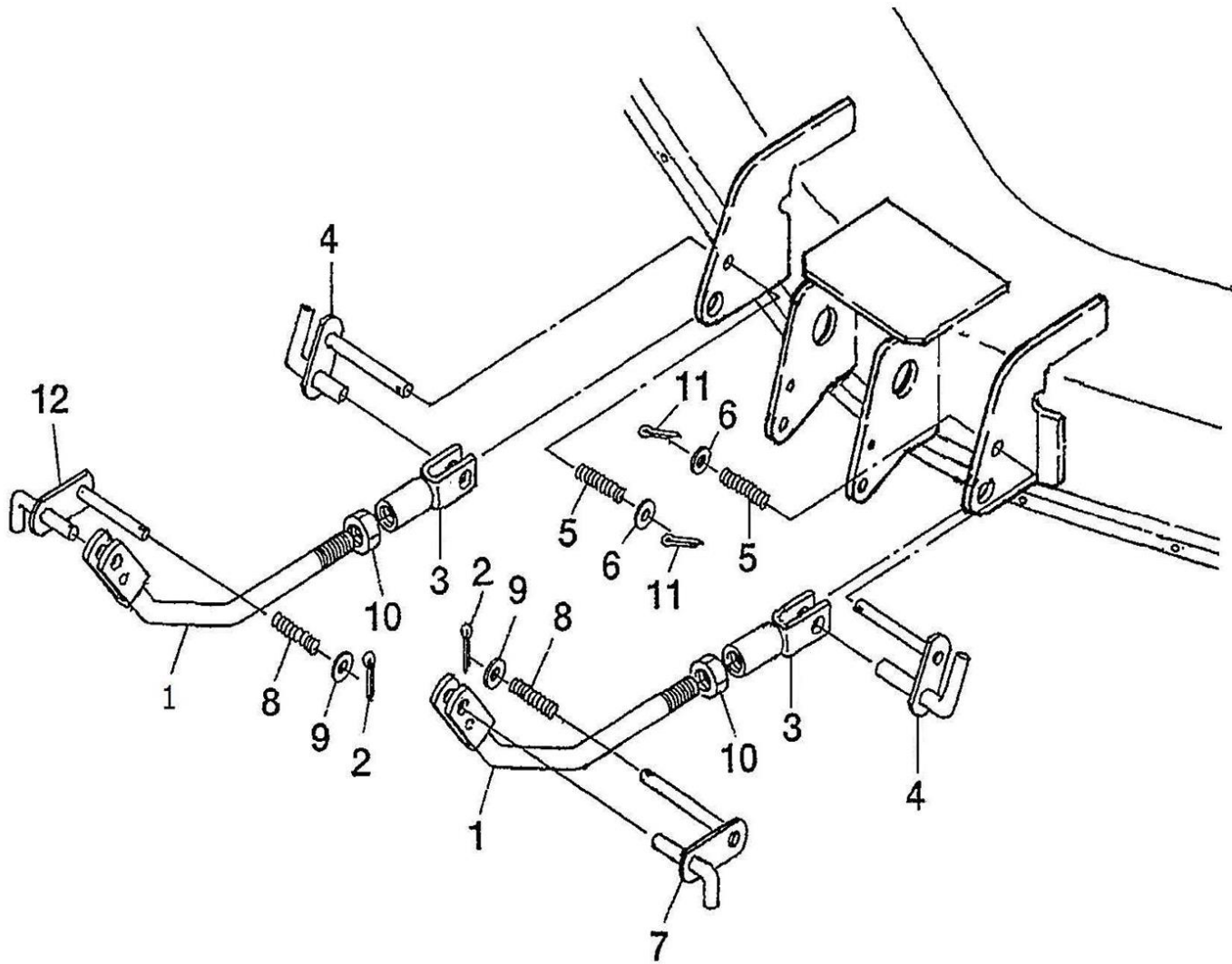
FIG.305 テンション
TENSION



見出番号 KeyNo	部品番号 Parts No	部品名称 Description		台当個数		互換性	適応号機 Serial Number	型寸 Size and details	備考 Remarks
				SXM60J					
1	080109127	V-BELT : 118	Vベルト	1					
2	632200450	TENSION ARM ASSY	テンションアーム ASSY	1					
3	699210040	COLLAR	スペーサ	1					
4	010411270	BOLT	ボルト	1					
5	026100012	WASHER	ワッシャ	1					
6	027100012	SPRING WASHER	スプリングワッシャ	1					
7	021000012	NUT	ナット	1					
8	632260260	TENSION ROLLER	テンションローラ	1					
9	036100017	SNAP RING	スナップリング	2					
10	060619003	GREASE NIPPLE	グリスニツプル	1					
11	698220060	SPRING	スプリング	1					
12	638112140	COVER	カバー	1					
13	060610000	GREASE NIPPLE	グリスニツプル	1					
14	026100008	WASHER	ワッシャ	1					
15	026100006	WASHER	ワッシャ	1					
16	699280090	SHIM	シム	1					
17	699280010	SHIM	シム	2					

FIG.311

リフトリンク;マエ
LIFT LINKS ;FRONT



見出番号 KeyNo	部品番号 Parts No	部品名称 Description		台当個数		互換性	適応号機 Serial Number	型寸 Size and details	備考 Remarks
				SXM60J					
1	642550690	LINK :FRONT	リンク ;マエ	2					
2	030104025	SPLIT PIN	スプリットピン	2					
3	642550700	LINK :FRONT	リンク ;マエ	2					
4	642250170	PIN	ピン	2					
5	698210040	SPRING	スプリング	2					
6	026100012	WASHER	ワッシャ	2					
7	642250200	PIN ;FL	ピン (FL)	1					
8	698210040	SPRING	スプリング	2					
9	026100012	WASHER	ワッシャ	2					
10	021000020	NUT	ナット	2					
11	030104025	SPLIT PIN	スプリットピン	2					
12	642250210	PIN	ピン (FR)	1					

部品番号順索引

NUMERICAL PARTS INDEX

エンジン
ENGINE

部品番号順索引

NUMERICAL PARTS INDEX

部品番号 PARTS No.	図番号 FIG.No.	見出番号 Key No.	部品番号 PARTS No.	図番号 FIG.No.	見出番号 Key No.	部品番号 PARTS No.	図番号 FIG.No.	見出番号 Key No.
010109235	115	12	011510812	115	5	026200010	109	6
010109264	109	18	011510816	103	20	027100006	116	31
010109337	116	9	011510816	114	8	027100008	116	10
010109340	106	28	011510816	116	6	027100010	114	6
010109695	109	18	011510830	103	19	027100010	116	20
010110625	112	12	011510840	110	3	030300414	109	2
010110630	109	14	011510850	106	12	030300816	106	23
010310850	116	13	011510855	110	8	030309005	102	19
010310865	109	30	011511020	114	2	030500512	102	16
010311030	116	19	011511040	114	4	030500612	106	7
010311040	110	5	011611220	116	26	030500616	102	17
010311040	116	17	012109177	104	9	030501025	102	18
010411212	115	13	012110620	102	20	030509020	106	4
010700610	108	10	012110625	103	5	031100004	109	9
010700845	106	13	012110625	113	3	034100508	106	3
010810616	101	11	012110625	116	29	034100508	108	6
010810616	101	24	012110635	102	21	036500021	106	17
010810616	101	34	012110660	102	22	036509005	102	15
010810814	116	6	012110825	116	35	036800005	109	22
010810816	101	14	015100410	104	19	036800008	109	5
010810816	101	14	015600406	105	5	036800010	107	9
010810816	101	22	020109075	106	21	040106203	102	12
010810816	116	23	020109076	104	5	040109059	108	5
010810820	101	40	020800018	106	25	042303015	102	14
010810825	101	30	020900010	114	7	052100120	104	16
010810840	106	6	020900010	116	21	052100400	105	9
011100408	105	11	022400008	101	32	052109076	115	7
011310612	107	12	023100004	112	15	052109078	102	24
011310612	108	9	023100006	109	15	052109108	109	21
011310612	112	18	023100006	109	19	052109110	109	12
011310612	115	4	023100006	109	23	052109113	115	3
011310612	115	9	023100006	111	4	052300600	109	29
011310614	109	17	023100006	112	3	064100045	102	13
011310614	110	10	023100006	112	13	064209055	102	6
011310620	105	16	023100006	113	5	064210015	102	5
011310620	111	13	023100006	116	32	064210018	103	2
011310620	112	4	023100008	104	10	064210018	103	4
011310625	104	8	023100008	116	16	064210025	102	3
011310625	105	13	024600008	105	7	064210030	103	3
011310625	110	15	025100006	112	23	064210035	102	4
011310625	113	4	025100012	115	14	064500030	111	16
011310625	116	33	025100016	112	21	067100022	111	6
011310630	111	3	026100006	101	35	067100038	101	5
011310635	111	5	026100008	101	31	067100056	116	7
011310640	109	26	026100008	116	36	067200078	112	26
011310660	109	24	026100010	110	6	068118280	101	7
011310660	111	14	026100010	114	5	068204090	112	25
011310680	105	12	026109011	101	39	080109049	110	11
011310680	109	25	026109017	110	4	110103190	102	1

部品番号順索引

NUMERICAL PARTS INDEX

部品番号 PARTS No.	図番号 FIG.No.	見出番号 Key No.	部品番号 PARTS No.	図番号 FIG.No.	見出番号 Key No.	部品番号 PARTS No.	図番号 FIG.No.	見出番号 Key No.
110136435	103	21	125256120	108	7	165206700	109	28
110156111	106	5	125406071	109	7	165296142	102	9
110156121	106	8	125416090	109	13	165996520	107	11
110156330	106	9	125976100	109	16	165996530	109	27
110367710	114	1	130996130	112	20	185046440	110	2
110566080	105	10	131017711	112	1	185086670	114	3
110666060	105	4	131236190	112	29	185206085	112	22
110666220	105	3	131246130	112	27	185246060	104	11
110708340	115	11	131246280	112	24	185366220	112	14
110756201	115	1	131406440	112	6	185376372	112	16
110996800	115	10	131426180	112	28	185606170	112	17
111010580	103	1	131426200	112	5	185726971	110	1
111136440	103	15	131437590	112	2	185846286	114	15
111136450	103	16	131507950	112	8	185846371	114	13
111147560	103	14	131507960	112	9	185846378	114	21
111147570	103	14	131507970	112	10	185846548	114	23
111217760	105	2	131606920	112	7	185846549	114	22
111996420	105	1	135566560	105	14	185846551	114	14
115017600	106	14	135616342	113	1	185846552	114	12
115026191	106	18	135616342	116	30	185846558	114	18
115107241	106	15	135996541	113	2	185846560	114	16
115176150	106	20	135996751	105	15	185846561	114	24
115256600	106	1	140036220	102	23	185846668	114	20
115276180	106	2	140116140	107	5	185846669	114	19
115326231	106	16	140166131	107	4	185846670	114	17
115350020	106	26	140166400	107	4	185846675	114	11
115376130	106	27	140406270	115	8	185846676	114	10
115397910	106	24	140517020	102	27	185976930	110	7
120016040	108	2	140546020	102	26	195816540	103	18
120026790	108	1	140607400	104	12	198216700	103	9
120036980	104	1	140986480	115	6	198216720	107	7
120076070	108	11	140996260	104	13	198216780	104	7
120116100	102	28	140996260	105	6	198216821	107	3
120166360	103	6	145017920	111	1	198217140	109	10
120176250	103	7	145206061	111	11	198217420	109	8
120186080	103	10	145216880	111	8	198416371	115	2
120216041	103	13	145226510	111	12	198436010	105	8
120226070	103	11	145306460	110	14	198436150	104	18
120316300	104	6	145336490	110	12	198466010	102	8
120356200	104	2	145386910	110	13	198466030	102	7
120356210	104	3	145536051	111	7	198466050	102	2
120406050	103	12	145996830	111	2	198486780	104	14
120406070	103	8	145996840	111	9	198517082	102	11
120456202	102	29	145996850	111	10	198517090	102	10
120736081	108	4	165026101	107	1	198517103	106	10
120996150	104	15	165026390	107	1	198517112	106	11
125046260	109	4	165106550	109	1			
125116131	109	20	165166520	107	10	198517132	106	22
125156170	109	11	165206640	112	19	198636080	102	30

部品番号順索引

NUMERICAL PARTS INDEX

部品番号 PARTS No.	図番号 FIG.No.	見出番号 Key No.	部品番号 PARTS No.	図番号 FIG.No.	見出番号 Key No.	部品番号 PARTS No.	図番号 FIG.No.	見出番号 Key No.
198636090	109	3	389310560	101	23			
198736270	102	25	389510800	101	20			
199106021	112	11	389510850	101	20			
199216230	108	3	398113310	101	27			
199236540	107	8	398119670	101	2			
199236680	103	17	398121960	101	25			
199236680	110	9	398134870	101	16			
199266180	107	2	398136180	101	37			
199280280	104	17	398213210	101	29			
199286150	107	6	398340240	101	26			
199286160	107	6	399111960	111	17			
199286170	107	6	399112120	116	22			
199286180	107	6	399112851	101	38			
199486220	104	4	408330011	116	14			
199566652	108	8						
310101140	101	1						
310110190	101	9						
310110200	101	17						
310120260	101	10						
310130230	101	18						
310141000	101	6						
310161431	101	4						
310161660	101	3						
310190477	101	19						
310250260	101	33						
310311480	101	36						
310311481	101	36						
310560050	101	8						
310600790	116	27						
310600810	116	28						
310600830	116	18						
310600850	116	34						
314102520	116	12						
314102521	116	12						
314110471	116	15						
314400581	116	24						
314500820	116	1						
314531174	116	2						
314531175	116	3						
314541601	116	4						
314541720	116	8						
314601731	116	5						
314990150	116	11						
350210300	101	28						
378401081	101	12						
378401091	101	13						
378401101	101	15						
385720011	111	15						
389102183	101	21						

部品番号順索引

NUMERICAL PARTS INDEX

シャーシ
CHASSIS

部品番号順索引

NUMERICAL PARTS INDEX

部品番号 PARTS No.	図番号 FIG.No.	見出番号 Key No.	部品番号 PARTS No.	図番号 FIG.No.	見出番号 Key No.	部品番号 PARTS No.	図番号 FIG.No.	見出番号 Key No.
*	201	8	010810616	232	38	011510820	203	8
*	201	9	010810620	219	15	011510820	205	42
*	202	6	010810620	219	32	011510820	207	5
*	202	7	010810620	226	25	011510820	215	13
*	202	8	010810630	226	6	011510820	235	6
*	202	9	010810630	226	47	011510825	204	23
*	202	10	010810630	235	32	011510825	215	14
*	208	3	010810812	219	26	011510825	224	18
*	208	4	010810814	209	28	011510825	226	57
*	208	5	010810814	215	10	011510845	229	12
*	208	6	010810814	215	12	011510860	226	61
*	214	20	010810814	226	21	011510865	226	70
*	225	32	010810814	231	7	011510870	204	9
*	233	6	010810816	205	38	011511025	223	4
010109265	204	24	010810816	215	44	011511025	225	2
010109355	218	6	010810816	218	4	011511030	201	67
010109506	236	10	010810816	219	39	011511030	212	18
010109583	230	19	010810816	223	14	011511030	213	17
010109606	230	20	010810816	224	15	011511030	228	7
010109698	230	19	010810816	224	21	011511030	235	34
010110625	229	29	010810816	225	7	011511035	201	47
010110655	219	3	010810816	225	20	011511035	228	8
010110670	219	4	010810816	229	9	011511040	212	19
010211035	211	4	010810816	231	20	011511040	213	18
010310835	205	33	010810816	232	8	011511230	214	27
010310840	205	29	010810820	205	13	011511235	214	13
010310850	226	34	010810820	214	33	011511235	231	11
010310855	235	3	010810820	215	17	011511240	201	70
010310860	224	13	010810820	220	3	011511240	223	11
010310875	207	1	010810820	225	19	011511240	231	18
010311016	236	12	010810820	226	37	011511240	236	5
010311020	210	12	010810825	207	7	011611020	226	54
010311025	214	12	010810825	209	18	012110625	226	16
010311030	236	15	010810825	234	18	012110820	215	42
010311045	231	16	010810835	207	15	012111025	223	5
010311230	223	8	010819002	207	2	012111040	207	33
010311645	217	2	011109009	219	17	012111040	212	20
010411212	201	6	011109009	219	46	012111040	213	19
010411212	201	53	011109012	219	8	012111240	236	4
010700616	227	10	011150612	225	24	013111075	224	26
010700625	204	17	011150625	222	20	015109122	216	3
010700630	210	3	011310620	226	25	015140512	224	3
010810610	219	10	011510816	203	2	015140512	229	35
010810612	203	10	011510816	210	14	015140512	232	28
010810612	219	12	011510816	228	22	015140616	224	40
010810612	219	47	011510816	228	36	015200408	215	5
010810612	229	42	011510820	201	62	015600414	222	4
010810612	232	30	011510820	202	17	015609014	220	8
010810616	232	34	011510820	203	4	020100006	229	30

部品番号順索引

NUMERICAL PARTS INDEX

部品番号 PARTS No.	図番号 FIG.No.	見出番号 Key No.	部品番号 PARTS No.	図番号 FIG.No.	見出番号 Key No.	部品番号 PARTS No.	図番号 FIG.No.	見出番号 Key No.
020109129	222	21	023100008	219	22	027100010	231	15
020109155	219	6	023100008	219	36	027100010	236	18
020700010	228	12	023100008	220	4	027100012	215	8
020800012	215	7	023100008	221	10	027100012	223	9
020800014	226	9	023100008	225	18	027100012	234	12
020800014	235	36	023100008	226	65	027100012	236	6
020810014	202	13	023100008	229	10	027100014	226	10
020900008	205	7	023100008	232	10	027100014	235	35
020900008	205	32	023100010	226	17	027100016	217	3
020900008	215	34	025100010	206	33	027100016	228	31
020900008	235	5	025100010	207	34	027100016	234	8
020900010	214	4	025100010	210	11	030101010	224	36
020900010	214	9	025100012	201	7	030102020	205	4
020900010	214	24	025100012	201	54	030102020	215	32
020900010	214	32	025100016	207	36	030102020	219	25
020900010	216	10	025100020	201	5	030102020	219	28
020900010	224	28	025109012	210	21	030102020	224	6
020900010	231	14	025109012	232	22	030103220	202	15
020900010	236	13	026100005	224	35	030103220	214	7
020900010	236	19	026100006	215	31	030103220	225	12
020900012	214	24	026100008	205	5	030103220	225	22
020900012	234	11	026100008	219	24	030103220	225	28
020900016	217	4	026100008	228	35	030103225	216	12
020910012	223	10	026100008	231	5	030103225	224	31
021000016	228	32	026100010	214	5	030103225	234	6
021000016	234	7	026100010	236	16	030104032	214	14
021010010	212	12	026100012	223	12	030104032	214	19
021010010	213	15	026100012	234	10	030300436	201	25
021010010	223	6	026100016	214	18	030300520	228	37
021010012	236	7	026109008	214	35	030300525	235	18
021500008	215	41	026109009	219	5	030300532	224	33
022300008	205	23	026109009	219	34	030300625	205	10
022300008	224	14	026109010	219	40	030300625	224	25
022300008	231	6	026109017	203	7	030300632	204	19
022300008	234	19	026109017	220	5	030300632	210	17
022300010	224	41	026109037	236	17	030300840	216	4
022400006	205	3	026109045	220	11	030500616	207	8
022400006	232	39	026200010	225	27	030500825	201	2
022409003	236	11	026200014	225	31	030500825	207	16
023100006	219	13	027100008	204	25	030500825	213	21
023100006	219	18	027100008	205	28	031100012	221	4
023100006	226	7	027100008	207	39	031310825	205	22
023100006	226	48	027100008	235	4	031311020	216	11
023100006	226	64	027100010	212	11	031311020	224	30
023100006	229	28	027100010	213	16	031311045	214	6
023100006	235	33	027100010	214	3	031319032	224	34
023100008	214	34	027100010	214	10	036100010	205	25
023100008	215	15	027100010	214	31	036100017	215	22
023100008	218	11	027100010	223	7	036100020	203	6

部品番号順索引

NUMERICAL PARTS INDEX

部品番号 PARTS No.	図番号 FIG.No.	見出番号 Key No.	部品番号 PARTS No.	図番号 FIG.No.	見出番号 Key No.	部品番号 PARTS No.	図番号 FIG.No.	見出番号 Key No.
036100020	204	21	040106206	201	58	052100200	226	24
036100025	201	18	040106206	209	22	052100200	226	44
036100025	205	40	040106207	201	37	052100210	201	16
036100025	206	14	040106209	201	27	052100210	212	14
036100025	206	36	040106303	204	13	052100210	213	4
036100025	207	21	040106303	209	3	052100250	226	22
036100025	209	5	040106304	206	6	052100280	228	4
036100025	212	9	040106304	206	10	052109130	229	33
036100025	213	13	040106304	206	27	052109131	229	31
036100030	201	59	040106304	209	15	052110070	226	60
036100030	207	18	040106305	206	15	052110070	227	5
036100030	209	21	040109054	201	10	052110070	228	9
036100035	201	45	040116206	209	1	052110120	226	59
036100035	212	7	040116207	201	69	052110120	227	11
036100035	213	6	040146000	205	26	052110600	228	17
036100035	228	29	040146003	215	25	052300350	228	24
036100050	211	16	040156206	209	13	052300400	228	25
036300045	201	26	040156305	206	18	052300600	207	11
036500030	227	12	042200315	209	12	052300700	226	67
036500042	215	26	042200325	209	9	052300750	207	12
036500047	204	3	042209024	206	21	052300800	201	46
036500052	201	15	042209024	207	24	052302100	213	23
036500052	206	28	042530207	207	27	052400500	207	13
036500072	201	38	048100007	227	7	052410060	227	14
036800004	215	2	048100008	227	6	060610000	205	43
036800005	215	43	048100011	204	6	060630000	201	66
036800008	235	17	048100011	210	10	064210015	211	18
036800012	216	16	048109041	212	4	064400010	207	10
036800012	224	8	048109041	213	9	064400010	227	9
036800012	225	17	050202332	201	19	064400010	228	33
040106004	206	1	050203118	210	5	064400020	227	13
040106004	226	68	050209122	204	2	064409008	207	31
040106006	201	52	050209131	206	30	064500020	235	20
040106006	207	17	050301130	201	65	064600016	207	37
040106007	201	44	050609043	201	57	067200078	229	20
040106007	212	8	050609043	209	25	067200086	229	45
040106007	213	2	050609045	212	13	067200120	229	19
040106010	201	43	050609045	213	1	068109053	224	23
040106010	211	17	050609052	201	42	068109062	225	29
040106012	211	3	052100110	204	11	068122100	224	39
040106203	206	13	052100110	207	6	068204035	229	38
040106204	201	40	052100110	235	12	068204112	229	37
040106204	204	4	052100120	228	10	131646010	229	39
040106205	201	61	052100140	210	16	198480240	229	36
040106205	206	7	052100140	226	30	199280560	201	13
040106205	206	24	052100140	226	40	199280580	201	14
040106205	207	20	052100140	226	53	199280630	209	23
040106205	209	6	052100140	227	4	199280640	209	24
040106205	209	19	052100150	235	8	199280690	207	28

部品番号順索引

NUMERICAL PARTS INDEX

部品番号 PARTS No.	図番号 FIG.No.	見出番号 Key No.	部品番号 PARTS No.	図番号 FIG.No.	見出番号 Key No.	部品番号 PARTS No.	図番号 FIG.No.	見出番号 Key No.
199280700	207	29	322531890	206	9	324203130	224	7
199280710	207	30	322531900	206	2	324203140	204	10
199280780	201	28	322531911	209	14	324203140	224	32
199280790	201	29	322531950	206	35	324313220	210	2
199286150	219	48	322560560	206	23	324313230	210	7
310353421	215	11	322590951	209	26	324412290	204	15
310353422	215	11	322590970	209	2	324412640	210	1
310410040	203	9	322591000	206	25	324412640	210	8
312070220	215	29	322591002	206	25	324501440	225	1
312101122	215	4	322591120	209	26	324501450	224	17
312500851	215	30	322610241	204	18	324510821	205	18
320041042	209	4	322613320	203	1	324510830	225	16
320201320	210	4	322800202	207	3	324510830	229	40
320260221	210	6	322800202	208	1	324541410	225	11
320500091	214	1	322840900	208	7	324541421	225	13
320570120	214	28	322840905	208	8	324560140	210	20
320720261	203	5	322840908	208	10	324611151	220	6
322051370	201	33	322840910	208	15	324611160	220	7
322051380	207	38	322840912	208	18	326010420	201	32
322051380	211	15	322840913	208	19	326110740	211	5
322118422	201	49	322840914	208	20	326111040	211	7
322118442	201	50	322840915	208	21	326111100	201	20
322118503	207	32	322840916	208	22	326130650	211	9
322118522	204	12	322840917	208	23	326130660	211	8
322118610	201	35	322840919	208	24	326130671	201	24
322140640	206	29	322840920	208	25	326140280	211	12
322213790	201	55	322840921	208	26	326140410	201	21
322213890	207	9	322840922	208	11	326140420	211	13
322213911	209	17	322840923	208	12	326160071	211	11
322263150	201	68	322840924	208	13	326160180	201	23
322280250	207	4	322840925	208	14	326170140	211	14
322326560	207	19	324021262	205	19	326211700	201	30
322326570	207	26	324107702	205	11	326211710	201	31
322326580	206	3	324107710	210	18	326220460	213	22
322326590	206	5	324107710	225	10	326240700	201	36
322326611	206	11	324107721	225	6	326240710	201	39
322326630	206	26	324107731	225	14	326240720	201	51
322326700	209	20	324107741	225	9	326312402	201	56
322342210	204	8	324107771	224	5	326312530	212	16
322342221	209	10	324107860	224	11	326312530	213	14
322361430	206	8	324112480	225	4	326345321	201	1
322372220	209	8	324120980	205	27	326345402	213	5
322372230	206	22	324181322	224	16	326345402	212	10
322382960	207	23	324200540	210	23	326370860	201	60
322514260	204	5	324203050	210	15	328110250	212	2
322514270	204	20	324203071	205	1	328110250	213	11
322514281	209	11	324203090	225	21	328260180	212	17
322514291	206	12	324203100	224	19	328260180	213	20
322514560	201	41	324203121	224	27	328300611	212	15

部品番号順索引

NUMERICAL PARTS INDEX

部品番号 PARTS No.	図番号 FIG.No.	見出番号 Key No.	部品番号 PARTS No.	図番号 FIG.No.	見出番号 Key No.	部品番号 PARTS No.	図番号 FIG.No.	見出番号 Key No.
328300611	213	3	340016502	226	58	340980130	227	8
328560430	212	3	340016503	227	1	340980140	227	3
328560440	213	10	340016580	235	2	340980150	227	2
328560450	212	1	340107020	224	24	340980250	227	17
328560450	213	12	340107030	235	15	340980260	227	16
330520210	201	63	340170960	228	14	340980270	227	15
334011262	226	56	340170980	227	18	344081402	228	1
334074163	202	11	340170980	235	19	344101000	214	15
334110630	215	27	340190420	228	15	344101041	214	8
334220030	215	9	340451150	226	1	344101140	214	25
334293204	226	71	340460180	226	69	344111270	228	13
334300191	215	6	340490192	235	24	344111290	228	28
334320190	215	19	340490193	235	23	344140121	228	30
334451150	215	28	340490224	226	2	344140200	228	34
334800360	205	6	340501020	226	18	344200920	214	16
334800420	205	9	340501050	226	38	344320101	228	38
334801471	202	14	340550850	226	4	344410211	225	26
334801512	202	14	340560340	226	36	344760440	228	16
334801573	202	12	340621730	226	23	344770370	228	19
336019900	230	15	340631220	235	29	344810281	228	20
336019911	230	6	340670290	226	13	344830490	228	23
336019941	230	7	340670970	235	10	344902820	225	23
336020210	230	15	340671220	226	52	344912830	202	16
336020370	230	6	340671381	226	8	344940020	228	18
336020380	230	7	340671381	235	27	344953561	202	1
336036230	230	11	340671580	226	50	344953561	226	55
336036241	230	1	340671710	226	39	344953562	202	1
336036271	230	2	340671730	235	11	344954164	202	11
336036570	230	11	340671870	226	49	344960431	202	3
336036571	230	11	340671970	235	28	344960439	202	4
336036780	230	1	340673520	226	19	344960443	202	5
336036790	230	2	340673640	226	29	344960522	202	2
336103870	230	3	340673740	226	29	344960582	202	18
336103870	230	12	340691810	235	13	344960583	202	18
336103890	230	8	340693020	226	12	344960622	202	3
336103890	230	16	340693120	226	11	344960623	202	4
336104200	230	3	340693180	235	14	344960625	202	5
336132960	230	13	340693230	226	31	350030400	219	7
336132980	230	17	340709811	226	45	350104070	219	1
336133180	230	13	340709830	226	3	350181350	219	2
336133190	230	17	340709852	226	41	350200181	219	30
336133270	230	4	340709863	226	20	350210290	219	31
336133280	230	9	340709871	226	42	350240080	219	27
336133290	230	4	340709970	235	26	350330490	219	16
336133300	230	9	340709981	235	25	350410860	219	45
336150080	230	5	340710030	228	6	350502810	219	11
336150080	230	10	340793260	226	35	350503140	215	16
336150080	230	14	340801940	235	1	350503161	215	18
336150080	230	18	340820571	235	30	350503171	219	20

部品番号順索引

NUMERICAL PARTS INDEX

部品番号 PARTS No.	図番号 FIG.No.	見出番号 Key No.	部品番号 PARTS No.	図番号 FIG.No.	見出番号 Key No.	部品番号 PARTS No.	図番号 FIG.No.	見出番号 Key No.
350503300	219	14	360560300	229	25	378352731	231	3
350503312	219	19	360700210	229	50	378401070	215	36
350513001	219	9	360700231	229	11	378401070	219	35
350711900	222	3	360710060	229	48	378460671	218	5
350712140	222	1	360720070	229	26	378460840	215	39
350800351	219	29	360720130	229	32	378910230	205	21
350851840	215	20	360771000	229	14	378910300	219	23
350851960	215	37	360771020	229	15	378910370	205	21
350851980	215	20	360771270	229	13	378910400	205	21
350851980	215	38	360771430	229	18	385041230	222	2
355080600	221	2	360771480	229	16	385102010	219	43
355112301	220	1	360800040	229	41	385102010	232	41
355501231	218	9	360800040	232	29	385120750	222	15
355605582	218	3	370011672	234	3	385120760	222	14
355612560	218	1	370011683	234	13	385120920	232	42
355612580	218	2	370011690	214	20	385120930	219	21
355700560	221	1	370030360	214	11	385150230	220	9
355790121	221	9	370050380	234	4	385200731	210	22
355850190	236	14	370101791	234	1	385200731	232	21
358012371	205	30	370202741	234	2	385200891	224	20
358012381	205	37	370202790	214	21	385200891	232	23
358105241	216	1	370202800	214	22	385202110	222	6
358105271	205	34	370203020	214	21	385202110	232	18
358105281	205	36	370203030	214	22	385202660	222	8
358200970	216	5	370501130	234	16	385202660	232	20
358200980	205	15	370602100	231	12	385210280	222	7
358250962	205	14	370602120	231	13	385210280	232	19
358300750	216	15	370651900	231	10	385230250	232	37
358300751	216	15	370900030	234	15	385230280	232	36
358380650	205	41	370901061	231	17	385230300	232	36
358380660	224	37	370901140	223	13	385240038	232	24
358400090	221	5	370901140	231	19	385240290	222	7A
358500291	216	7	370910200	214	17	385240300	222	7B
358510720	214	23	370910990	234	9	385280230	229	34
358511370	205	8	370911000	234	14	385280230	232	27
358511390	224	4	370911310	234	5	385350240	222	17
358511400	224	1	370911320	236	8	385410090	232	45
358511410	205	16	372200370	217	1	385410210	232	46
358511420	205	17	378107160	231	1	385410230	232	44
358550010	216	9	378116250	209	27	385470286	222	13
358550010	224	29	378116351	219	37	385470307	222	12
358550020	216	8	378116371	219	38	385604070	232	5
360102231	229	1	378250480	236	1	385612520	232	3
360111070	229	2	378250590	236	2	385613400	232	2
360140500	229	17	378250610	236	3	385613410	232	1
360300150	229	8	378308291	223	1	385613411	232	1
360501380	229	3	378308720	223	2	385613420	232	4
360501390	229	4	378308740	223	3	385620220	232	47
360501661	229	5	378352721	231	2	385650680	232	7

部品番号順索引

NUMERICAL PARTS INDEX

部品番号 PARTS No.	図番号 FIG.No.	見出番号 Key No.	部品番号 PARTS No.	図番号 FIG.No.	見出番号 Key No.	部品番号 PARTS No.	図番号 FIG.No.	見出番号 Key No.
385650820	232	6	398110110	216	14	398211210	218	13
385870301	232	35	398110110	218	10	398211460	228	26
385870640	232	32	398110110	229	7	398211830	216	17
385870641	232	32	398110110	231	4	398211880	221	17
385891114	226	62	398110501	229	6	398211880	232	26
385891115	229	49	398114451	215	1	398212210	215	33
385891118	226	63	398115500	206	32	398213410	236	9
385891118	229	22	398115510	215	24	398214590	224	12
385953520	232	33	398115860	226	33	398214941	219	33
385953780	232	40	398115960	221	12	398215650	212	5
390101290	233	4	398115960	229	43	398215650	213	8
390101310	233	5	398118880	216	2	398215990	204	7
390124640	233	1	398119870	232	9	398216020	234	17
390173871	233	25	398119902	216	18	398216030	225	25
390174181	233	26	398121120	219	44	398216050	221	6
390174191	233	27	398121800	221	11	398340240	218	8
390174201	233	28	398121811	218	7	398340370	218	12
390174212	233	29	398121812	218	7	398340610	212	6
390196030	233	17	398121840	205	35	398340610	213	7
390196040	233	22	398122190	223	15	398380911	203	3
390196070	233	23	398122201	221	13	398380920	204	26
390196080	233	21	398122201	229	44	398400400	209	16
390196090	233	13	398122250	226	26	398400440	201	4
390196100	233	9	398122990	216	19	398430560	228	5
390196110	233	18	398123000	214	2	398460020	231	8
390196140	233	19	398123850	232	9	398460040	221	15
390196190	236	20	398135560	215	21	398460040	233	35
390197280	233	11	398135570	215	35	398460580	204	14
390197900	233	20	398135910	222	11	398460730	201	48
390198570	221	14	398136170	222	18	398480240	226	43
390198570	233	34	398136200	219	41	398481300	235	9
390198940	233	15	398136210	219	42	398481871	235	7
390199350	222	19	398136270	215	40	398510030	228	3
390199630	233	30	398136270	218	14	398510070	205	31
390199640	222	9	398180332	228	11	398510070	216	6
390199640	233	7	398180720	235	16	398510080	201	3
390199650	220	10	398180960	224	2	398510150	205	20
390199650	233	33	398181870	225	15	398510150	214	26
390199660	233	14	398181880	224	22	398510340	228	2
390199690	233	17	398181890	225	8	398511310	225	30
390199701	233	21	398181900	215	3	398511320	205	12
390211910	233	24	398181900	222	10	398511320	224	9
390230220	233	10	398181920	225	5	398511320	225	3
390372471	233	32	398182110	220	2	398750220	226	51
390372542	233	31	398182120	224	10	398750220	229	24
390372620	235	22	398210280	210	19	398750220	232	15
390372640	235	21	398210290	216	13	398750260	226	28
390430290	233	12	398210460	210	9	398750420	226	27
398110100	232	16	398210920	228	27	399100630	226	5

部品番号順索引

NUMERICAL PARTS INDEX

部品番号 PARTS No.	図番号 FIG.No.	見出番号 Key No.	部品番号 PARTS No.	図番号 FIG.No.	見出番号 Key No.	部品番号 PARTS No.	図番号 FIG.No.	見出番号 Key No.
399100630	226	46	460150030	229	27			
399100630	235	31	485220181	221	16			
399111040	232	43	485220181	232	25			
399112851	229	46	490992230	233	8			
399112851	232	14	490992480	233	16			
399113200	232	11	498110820	214	29			
399113340	229	23	498221080	205	24			
399113340	232	12	498510650	221	8			
399113400	226	15	498560070	204	22			
399113620	232	13	511380070	206	31			
399113630	229	47	511380370	204	1			
399113630	232	31	598212080	224	38			
399113650	226	66	A90110140	233	3			
399113650	229	21	A90110150	233	2			
399113650	232	17						
399113770	226	32						
399160070	214	23						
399211550	205	39						
399211550	215	23						
399211670	201	12						
399211890	214	35						
399212340	229	51						
399231190	201	11						
399232470	201	17						
399233780	206	4						
399235840	207	14						
399235850	206	20						
399235860	206	19						
399260420	201	64						
399260650	207	22						
399260650	209	7						
399260890	201	22						
399261300	211	6						
399261740	211	10						
399281550	211	1						
399281560	211	2						
399340390	219	49						
399370550	222	5						
399370620	207	25						
399370910	205	44						
399370910	221	7						
399430190	206	34						
399430190	207	35						
399431210	205	2						
399564790	210	13						
399569191	226	14						
399600550	228	21						
399612131	204	16						
399612180	221	3						

部品番号順索引

NUMERICAL PARTS INDEX

モア

MOWER

部品番号順索引

NUMERICAL PARTS INDEX

部品番号 PARTS No.	図番号 FIG.No.	見出番号 Key No.	部品番号 PARTS No.	図番号 FIG.No.	見出番号 Key No.	部品番号 PARTS No.	図番号 FIG.No.	見出番号 Key No.
*	302	12	036100017	305	9	638112130	304	28
*	302	13	036100022	303	12	638112140	305	12
*	312	3	036100022	304	23	638112270	306	2
010100516	306	6	036100025	302	32	638112280	306	3
010411025	309	3	036500052	302	18	638150870	309	1
010411030	309	5	036500052	302	24	638300450	306	4
010411214	302	2	036500052	303	4	638300460	306	5
010411214	302	4	036500052	304	9	638370010	309	2
010411270	305	4	040106205	302	21	642250170	310	3
011510814	302	30	040106205	302	23	642250170	311	4
011510816	307	2	040106205	303	3	642250200	311	7
011510820	310	7	040106205	304	7	642250210	311	12
011611220	302	8	040109034	302	22	642501391	310	1
011611220	303	2	040109149	302	17	642550690	311	1
011611225	304	4	050109018	303	5	642550700	311	3
011611230	302	9	050109018	304	8	642550710	310	12
021000010	309	6	050109019	303	6	642550721	310	11
021000012	305	7	050109019	304	10	645310330	303	13
021000016	304	17	050309029	302	19	645310330	304	24
021000020	311	10	050309029	302	25	645370010	303	15
025100012	302	3	052400800	302	28	645370010	304	26
025100012	302	5	060610000	304	11	650160100	307	3
026100005	306	8	060610000	304	20	652030500	307	8
026100006	305	15	060610000	305	13	652110190	307	1
026100008	301	6	060619003	305	10	652150210	308	1
026100008	305	14	060639002	303	9	652200640	307	6
026100012	305	5	060640000	301	4	652220340	303	11
026100012	307	4	080109127	305	1	652220340	304	21
026100012	307	7	442270040	310	6	652250221	308	5
026100012	310	4	610160540	304	3	690210430	312	2
026100012	311	6	610210640	303	1	690210440	312	1
026100012	311	9	610210650	304	1	690360330	312	5
026100016	308	3	610210790	304	2	690360340	312	4
026100016	310	9	610460420	302	1	690360360	312	6
027100005	306	7	610560970	302	6	697460010	308	2
027100010	309	4	610560980	302	7	697460010	310	10
027100012	305	6	610600240	302	29	697600330	301	1
027100016	304	16	613000020	302	11	697720060	301	2
030102018	301	7	613270370	302	10	697720070	301	3
030104025	307	5	613270390	302	20	698210030	309	7
030104025	308	4	613460490	304	6	698210040	310	2
030104025	310	5	613460500	304	5	698210040	311	5
030104025	311	2	630110770	302	31	698210040	311	8
030104025	311	11	630110780	304	13	698220060	305	11
030104032	310	13	630110930	304	12	699210040	305	3
031310845	301	5	632200450	305	2	699210050	303	14
031311050	308	6	632260260	305	8	699210050	304	25
034109090	304	14	638103250	306	1	699280010	305	17
034109091	302	33	638112130	303	17	699280020	303	10

部品番号順索引 NUMERICAL PARTS INDEX

部品番号 PARTS No.	図番号 FIG.No.	見出番号 Key No.	部品番号 PARTS No.	図番号 FIG.No.	見出番号 Key No.	部品番号 PARTS No.	図番号 FIG.No.	見出番号 Key No.
699280030	302	15						
699280040	302	16						
699280050	303	18						
699280060	304	22						
699280070	302	26						
699280080	302	27						
699280090	305	16						
699280140	302	14						
699340050	304	15						
699400040	303	16						
699400040	304	27						
699400050	303	7						
699400050	304	19						
699610160	310	8						
699680030	303	8						
699680030	304	18						

