

SHIBAURA

PARTS LIST

部品表

MC364T4 フロントモア

2022年 5月 May. 2022



パーツリストの見方について

1)このパーツリストには下記型式が記載されています。

型式	コード	仕様	タイプ	車体No.	機関型式
MC364T4	392619	4サイクル水冷ディーゼル 3気筒 26.5kW(36PS)/2800rpm		20001～	N3LDI-T-MC-01

2)リストの記載内容について

リストの記載内容は下記に示す番号に従って説明します。

見出番号 Key No	部品番号 Parts No	部品名称 Description	台当個数 Qty					互換性 R/P	適応号機 Serial Number	型 寸 Size and details	備 考 Remarks
			⑨								
①	②	③	④					⑤	⑥	⑦	⑧

- ①見出番号 イラストに付されている番号とリストの番号を一致させることにより、部品番号が索引出来ます。
- ②部品番号 部品を管理するための部品番号です。
- ③部品名称 部品の名称を英文・和文で表示してあります。
- ④個 数 見出し番号あたりの使用個数を表示してあります。
- ⑤互 換 性 部品変更による新部品と旧部品との互換性記号を表示してあります。
- ⑥適応号機 設計変更実施号機が表示してあります。
- ⑦型 寸 標準部品の型寸表示がしてあります。
- ⑧備 考 部品の仕様・説明等が表示してあります。
- ⑨型 式 個別の形式を表示してあります。

3) 記号、略語について

記号(部品変更による新部品と旧部品との互換性の表示は次の通りです。)

表示記号	内容
*	部品供給不可(部品番号欄にこのマークがあるものは供給いたしません。)
A	新旧共に互換性あり(新旧部品は新旧製品のいずれにも取付け出来ます。)
B	新部品のみ互換性あり(新部品は新旧製品のいずれにも取付け出来ますが、旧部品は新製品に取付けることは出来ません。)
D	新旧部品の互換性なし(新部品は新製品、旧部品は旧製品にのみ取付け出来ます。)
E	追加部品であり適応号機欄に号機を記入。
F	廃止部品であり適応号機欄に号機を記入。
O	旧部品は在庫に限り供給、以降新部品を供給(Oマークを部品番号欄に旧部品番号備考欄に表示)
～××××××:製造番号 ××××× 号機まで ×××××～:製造番号 ××××× 号機より	

略語

ASSY :アセンブリ R. H :ライト OP :オプション IN :吸気
Inc :…を含む UP :上 d :直径 EX :排気
AR :所要 LOW :下 l :長さ
Fr. :フロント S. T. D :スタンダード t :厚さ
Re. :リヤ U. S :アンダーサイズ φ :直径
L. H :レフト O. S :オーバーサイズ COMP :コンプリート (圧入, カシメ品)

4) イラストについて

イラストにはASSY部品・単体部品が記載されていますが、必ずしも正確な形状を示すものではありません。正確な部品番号を見出すための目安となるものです。イラストに付されている番号とリストの見出番号を一致させることにより、その見出し番号から部品番号を知るようになっています。

ご注文について

- 1) 部品をご注文の際は、部品番号・部品名称・個数をお知らせ下さい。
- 2) ご注文の部品は、原則として誤送以外の返品は認めません。
- 3) シバウラ製品には、シバウラ 純正部品 を必ずご使用願います。
(市販の類似品を使用されますと早期破損や性能を悪くする原因となります。)
- 4) 部品価格は、別表の部品価格表を参照ください。

※本部品表は予告なく変更することがあります。

INTRODUCTION

1) This Parts List contains following models.

Model	Product Code	Specification	Type	Serial No.	Engine Model
MC364T4	392619	26.5kW(36PS)/2800rpm		20001~	N3LDI-T-MC-01

2) Description of items in the list.

見出番号 Key No	部品番号 Parts No	部品名称 Description	台当個数 Qty					互換性 R/P	適応号機 Serial Number	型 寸 Size and details	備 考 Remarks
			⑨								
①	②	③	④					⑤	⑥	⑦	⑧

- ①Key No. :The number are shown the relevant part in the diagram.
- ②Parts No. :The parts numbers are generated as a unique number to identify and manage.
- ③Description :Descriptions are written in Japanese and English.
- ④Quantity :It represents the quantity of each part contained in key number.
- ⑤Interchangeability :Mark to show interchangeability when replacing former parts with new ones.
- ⑥Serial Number :It helps to identify a correct parts due to design changes.
- ⑦Size and details :Dimensions of standard parts.
- ⑧Remarks :Specifications, descriptions, etc. of parts.
- ⑨Model :Each types of model is mentioned.

3) Mark and Abbreviation

Mark when parts are changed, interchangeability of new and former parts is shown as below.

Mark	Description
*	This mark appearing "Parts No." column indicates parts not to be supplied.
A	New and old parts are mutually interchangeable.
B	New parts can be substituted for old parts, but vice versa Thus, new part may be supplied to order asking for supply of old parts.
D	New and old parts are not interchangeable.
E	This is an additional parts and applicable serial numbers are filled in the column "Serial Number".
F	This is a discontinued parts and applicable serial numbers are filled in the column "Serial Number".
O	Old parts will be supplied until IAT run out stocks and thereafter new substituted parts will be started to supply. ("O" mark appears in the column Parts No.)
~ x x x x x : Up to x x x x x for serial numbers. x x x x x ~ : x x x x x and up for serial numbers.	

Abbreviation

ASSY	: Assembly	R. H	: Right	OP	: Optional	IN	: Intake
Inc	: Including	UP	: Upper	d	: Diameter	EX	: Exhaust
AR	: Required	LOW	: Lower	l	: Length		
Fr.	: Front	S. T. D	: Standard	t	: Thickness		
Re.	: Rear	U. S	: Undersize	φ	: Diameter		
L. H	: Left	O. S	: Oversize	COMP	: Complete		

4) Diagrams

Diagrams show assembly parts and each unit parts; however, it does not always show exactly the same shape and sizes of service parts.

These are visual aids easily to find correct parts numbers you need. Using parts

numbers in the diagrams and key numbers in the parts list, appropriate parts can be identified.

How to order

- 1) When placing order, please send a parts number, parts name and quantity of the necessary part.
- 2) Basically, IAT do not accept your return request except IAT's failure.
- 3) Be sure to use SHIBAURA genuine parts for SHIBAURA products. (Warranty does not cover when the use of parts which are not SHIBAURA service parts.)

※ This parts list may be modified without notice.

CONTENTS

目 次

ENGINE : N3LDI-T-MC-01 エンジン

FIG.101	CYLINDER BLOCK, OIL PAN	シリンダブロック, オイルパン
FIG.102	CRANK SHAFT, PISTON	クランクシャフト, ピストン
FIG.103	REAR PLATE, FLYWHEEL, STARTER	リアプレート, フライホイール, スタータ
FIG.104	CYLINDER HEAD, ROCKER ARM	シリンダヘッド, ロッカーアーム
FIG.105	HEAD COVER	ヘッドカバー
FIG.106	EXHAUST MANIFOLD/TURBO CHARGER/OMS	エキゾーストマニフォールド, ターボチャージャー
FIG.107	WATER PUMP, THERMOSTAT CASE, ALTERNATOR	ウォーターポンプ, サーモスタットケース, オルタネーター
FIG.108	TIMING GEAR CASE/CAMSHAFT	タイミングギヤケース, カムシャフト
FIG.109	INJECTION PUMP, INJECTOR, INJECTION PIPE	インJECTIONポンプ, インジェクター, インJECTIONパイプ
FIG.110	EGR	EGR
FIG.111	DOC	DOC
FIG.112	HARNESS WIRE / ECU	ハーネス, ECU

CHASSIS シャーシ

FIG.201	FUEL LINES, BATTERY	フュエルライン, バッテリー
FIG.202	FUEL TANK・COOLER	フュエルタンク, クーラー
FIG.203	AIR CLEANER, TAILPIPE	エアクリーナ, テールパイプ
FIG.204	TRANSMISSION, GEARS	トランスミッション, ギヤ
FIG.206	TRANSMISSION, SHIFTER	トランスミッション, シフタ
FIG.207	TRANSMISSION, DRIVE PINION	トランスミッション, ドライブピニオン
FIG.208	DIFFERENTIAL, FRONT AXLE	デフ, フロントアクスル
FIG.209	STEERING COLUMN & OPERATOR' S DECK	ステアリング
FIG.209A	INSTRUMENT PANEL	メータ
FIG.211	REAR AXLE, DIFFERENTIAL & HOUSING	リヤアクスル, デフ&ハウジング
FIG.212	REAR AXLE, WHEEL SHAFT	リヤアクスル, ホイルシャフト
FIG.212A	STEERING CYLINDER	ステアリングシリンダ
FIG.213	PEDALS, HYDROSTATIC TRANSMISSION	ペダル, HST
FIG.214	CONTROLS, ACCELERATOR & CHANGE LEVER	コントロール, アクセル&チェンジレバー
FIG.215	CHASSIS & ROPS	シャーシ&ロプス
FIG.216	LIFT ARM	リフトアーム
FIG.216A	LIFT CYLINDER	リフトシリンダ
FIG.217	BONNET	ボンネット
FIG.218	STEERING CASE, HYDRAULICS	ステアリングケース, ユアツ
FIG.219	CONTROL VALE	コントロールバルブ
FIG.219A	CONTROL VALE	コントロールバルブ

CONTENTS

目 次

FIG.220	FILTER, HYDRAULICS	フィルタ、ユアツ
FIG.221	H.S.T DRAIVE	HSTドライブ
FIG.221A	HST ASSEMBLY	HST アッセンブリ
FIG.221B	H.S.T DRAIVE	HSTドライブ
FIG.222	RADIATOR	ラジエータ
FIG.223	SEAT BRACKET	シートダイ
FIG.223A	SEAT	シート
FIG.224	ENGINE SUPPORT	エンジンサポート
FIG.224A	ENGINE SUPPORT	エンジンサポート
FIG.225	BRAKE PEDALS	ブレーキペダル
FIG.226	PARKING BRAKE, RANGE LEVER	パーキングブレーキ、ヘンソクレバー
FIG.226A	PARKING BRAKE CABLE RETENTION	パーキングブレーキ、ケーブルササエ
FIG.227	BRAKE ASSEMBLY	ブレーキアッセンブリ
FIG.228	CLUTCH ASSEMBLY	クラッチ
FIG.229	FRONT WHEELS, REAR WHEELS	フロント、リヤホイール
FIG.230	WIRE HARNESS	ワイヤハーネス
FIG.231	WIRE HARNESS	ワイヤハーネス
FIG.232	CAUTION PLATE	チュウイメイバン
FIG.233	INDICATING PLATE	ソウサメイバン

NUMERICAL PARTS INDEX

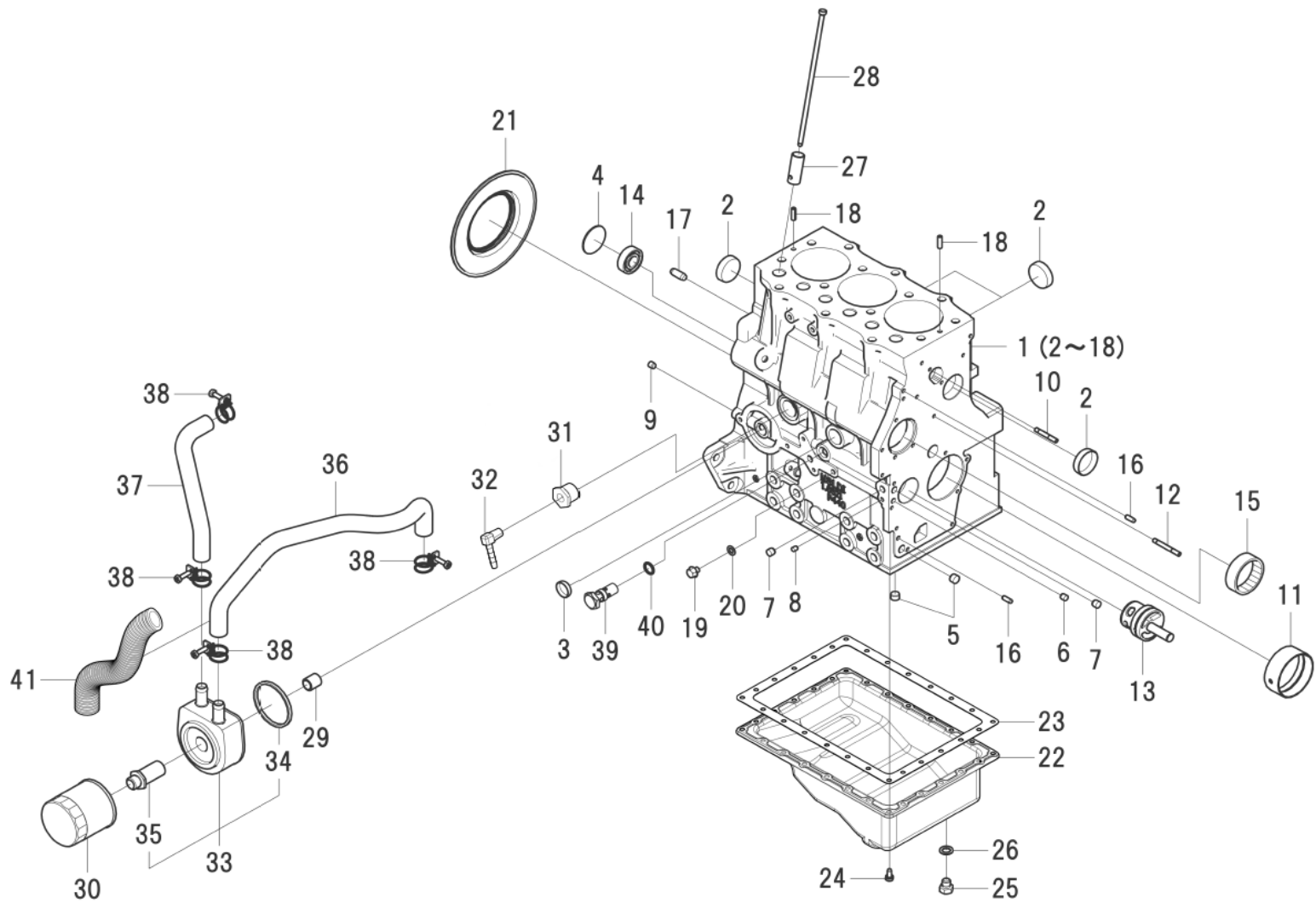
索引

ENGINE	エンジン編
CHASSIS	シャーシ編

エンジン編 (ENGINE)

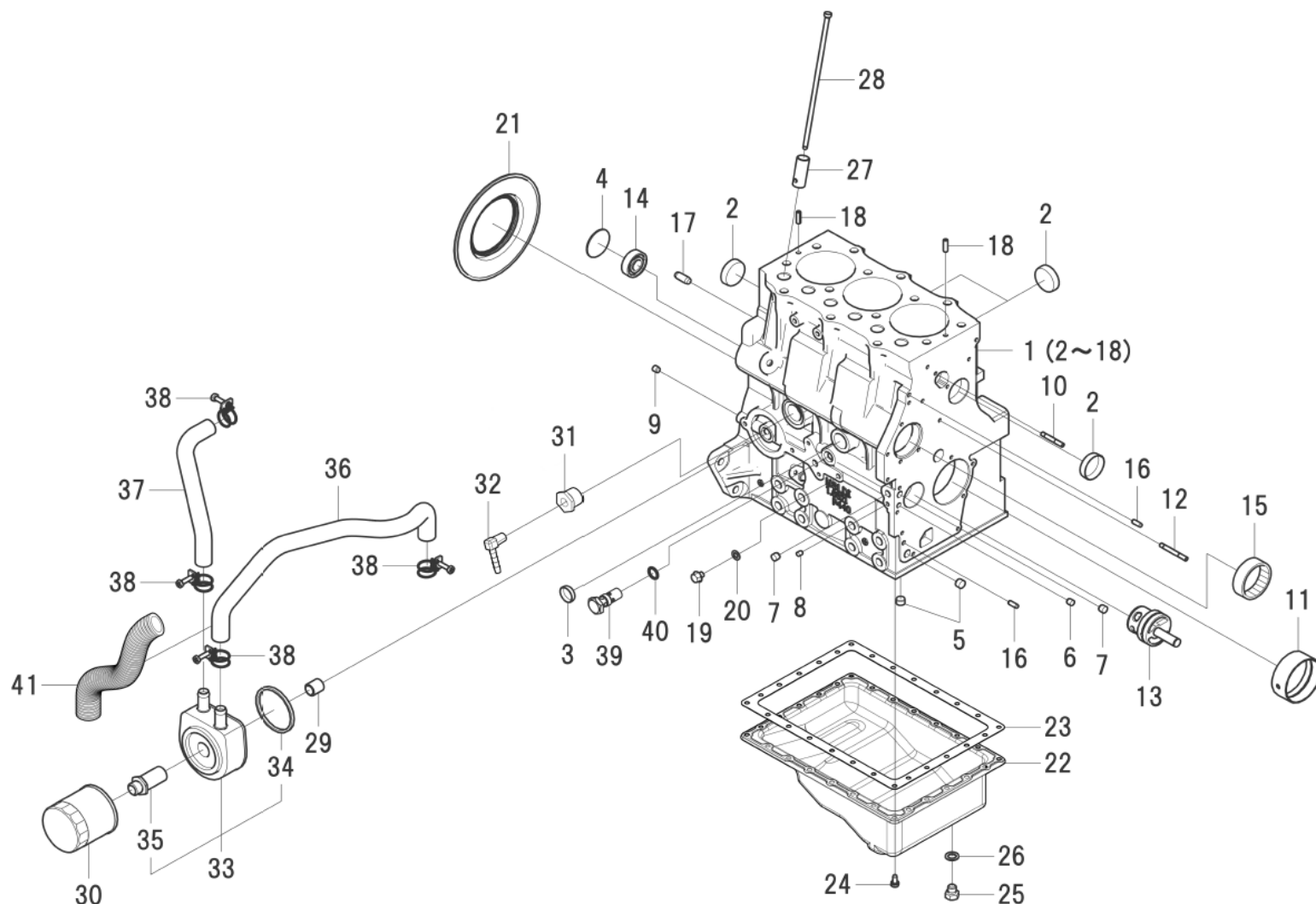
N3LDI-T-MC-01

FIG.101 CYLINDER BLOCK, OIL PAN
シリンダブロック, オイルパン



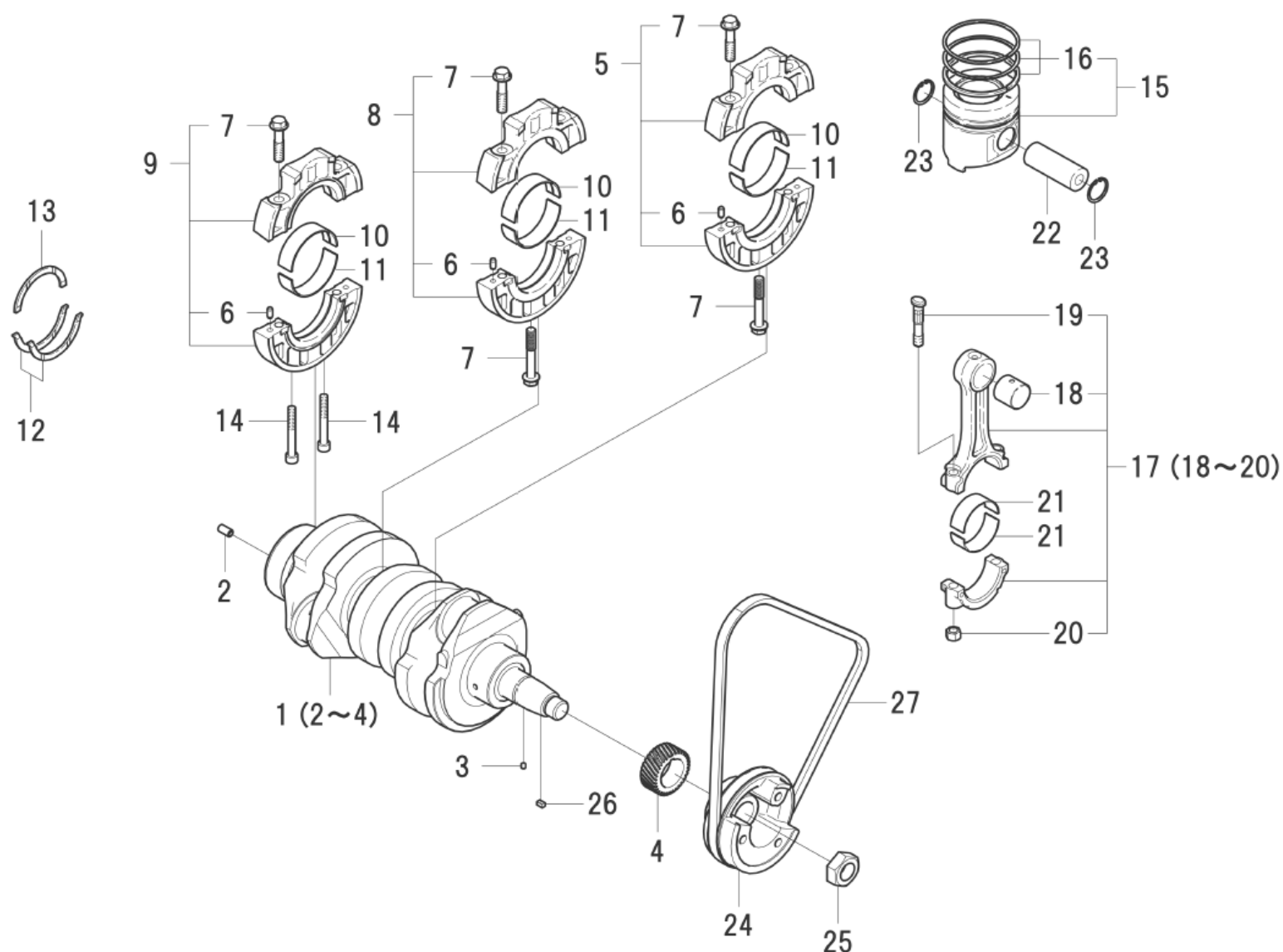
見出番号 Key No	部品番号 Parts No	部品名称 Description	台当個数 Q'ty			互換性 R/P	適応号機 Serial Number	型 寸 Size and details	備 考 Remarks
			364T4						
1	110102030	CYLINDER BLOCK	シリンダブロックCOMPL	1					
2	064209055	SEALING CAP	シーリングキャップ	4					
3	064210025	SEALING CAP	シーリングキャップ	1					
4	064100045	EXPANSION PLUG	エクspansionプラグ	1					
5	198466920	PLUG.BLANK:12	プラグ:12	2					
6	198466010	PLUG :8.4	プラグ:8.4	1					
7	198466020	PLUG :10.4	プラグ:10.4	2					
8	198466030	PLUG :6.5-7	プラグ:6.5-7	3					
9	198466080	PLUG.BLANK:8.4-8	プラグ:8.4-8 アナアキ	1					
10	012110635	STUD BOLT	スタットボルト	1					
11	198517222	BUSHING:STD	ブッシュ:STD	1					
12	012110645	STUD BOLT	スタットボルト	1					
13	165296260	SHAFT.IDLE GEAR	アイドルギヤシャフトCOMPL	1					
14	040106203	BALL BEARING	ボールベアリング	1					
15	042309013	NEEDLE BEARING	ニードルベアリング	1					
16	030500616	DOWEL PIN	ノックピン	2					
17	030501025	DOWEL PIN	ノックピン	2					
18	030309005	SPRING PIN	スプリングピン	2					
19	010909001	PLUG BOLT	プラグボルト	1					
20	140996260	GASKET:M8	ガスケット:M8	1					
21	050209083	OIL SEAL	オイルシール	1					
22	110701470	OIL PAN COMPL	オイルパンCOMPL:SB	1					
23	110996820	GASKET	ガスケット:オイルパン	1					
24	010109235	BOLT	ボルト	26					
25	010411212	BOLT	ボルト	1					
26	025100012	SEAL WASHER	シールワッシャ	1					
27	120116160	TAPPET	タペット	6					
28	120456310	ROD.PUSH	ブッシュロッドCOMPL	6					
29	140546020	JOINT.FILTER	フィルタジョイント	1					
30	140517020	FILTER.OIL	オイルフィルタCOMPL	1					
31	198486770	COCK	ブツジング	1					
32	340672970	VINYL TUBE	アダプタ:エルボ	1					
33	140656150	COOLER.OIL	オイルクーラASSY	1					
34	140996390	GASKET	ガスケット	1					
35	140546140	JOINT.FILTER	フィルタジョイント	1					

FIG.101 CYLINDER BLOCK, OIL PAN
シリンダブロック, オイルパン



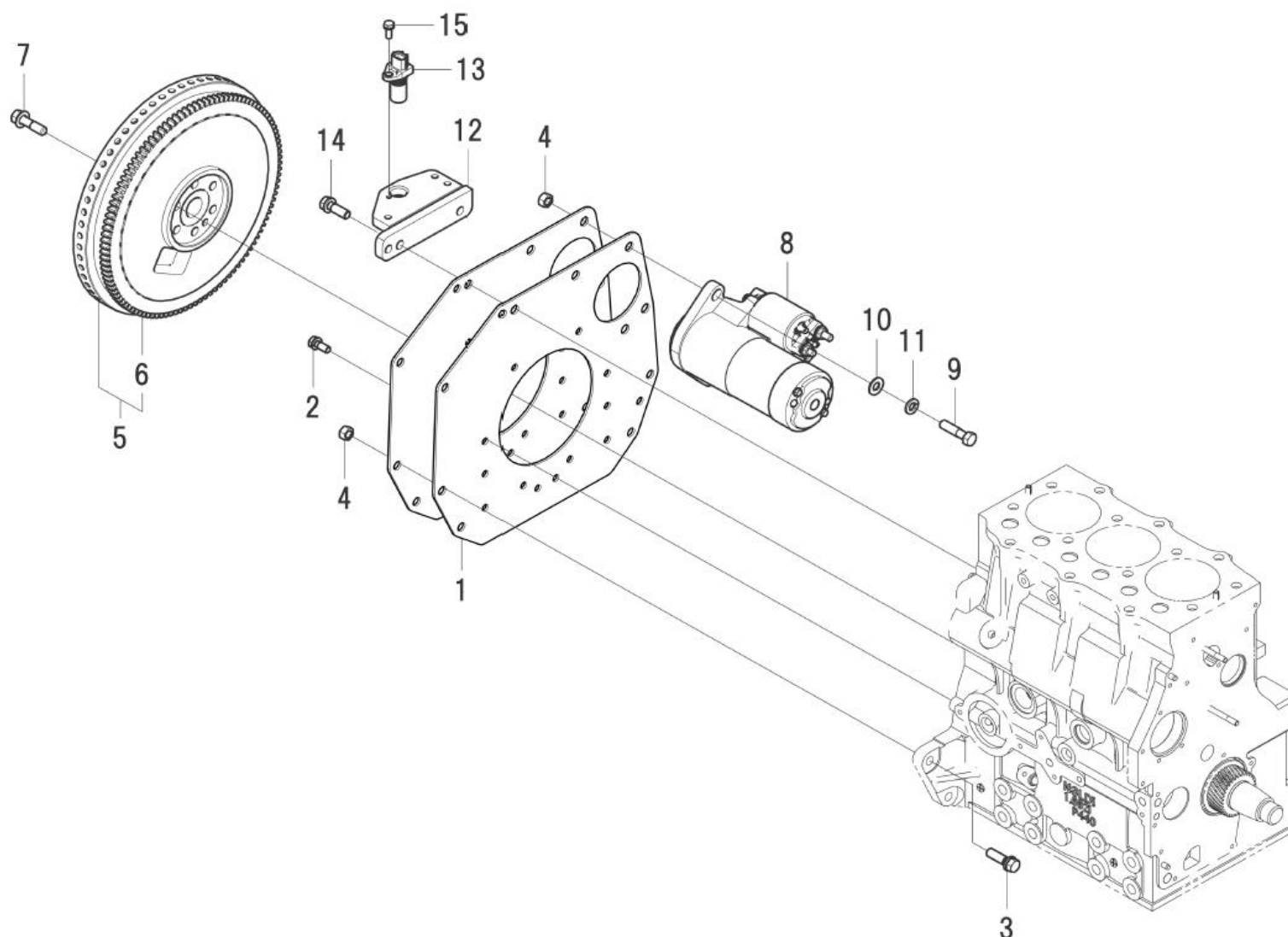
見出番号 Key No	部品番号 Parts No	部品名称 Description	台当個数 Q'ty			互換性 R/P	適応号機 Serial Number	型 寸 Size and details	備 考 Remarks
			364T4						
36	068209260	HOSE ホ-ス:オイルクーラ	1						
37	068209264	HOSE:OIL COOLER ホ-ス:オイルクーラ	1						
38	067100023	HOSE BAND ホ-スバンド	4						
39	140036220	VALVE ASSY.RELIEF リリーフバルブASSY	1						
40	052109078	O-RING Oリング	1						
41	385891156	CORRUGATED TUBE コルゲートチューブ	1						

FIG.102 CRANK SHAFT, PISTON
クランクシャフト, ピストン



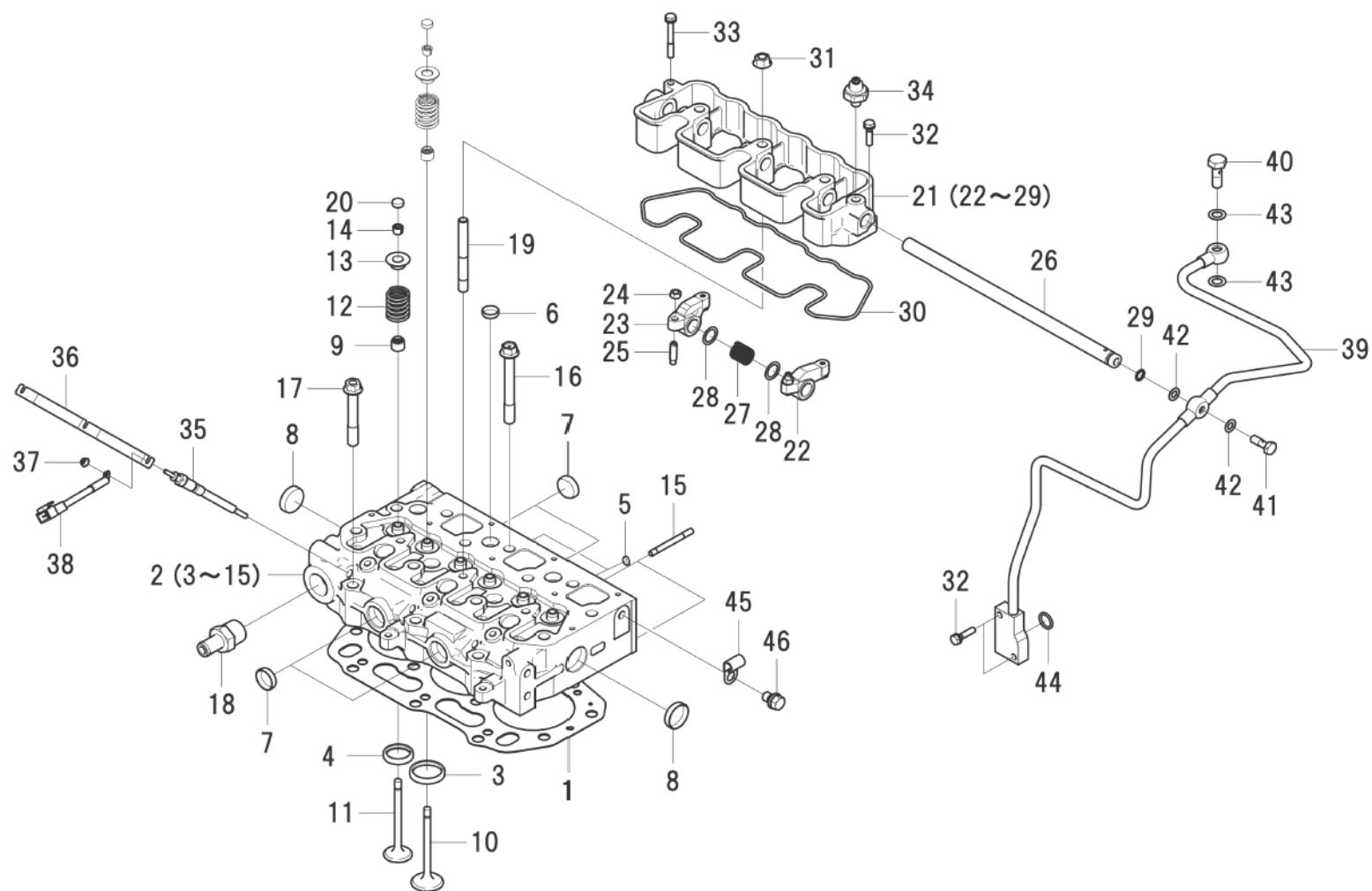
見出番号 Key No	部品番号 Parts No	部品名称 Description	台当個数 Qty			互換性 R/P	適応号機 Serial Number	型 寸 Size and details	備 考 Remarks
			364T4						
1	115257020	CRANKSHAFT COMPL	クランクシャフトCOMPL	1					
2	030300816	SPRING PIN	スプリングピン	1					
3	030509020	DOWEL PIN	ノックピン	1					
4	115276270	GEAR.CRANKSHAFT	クランクギヤ	1					
5	110156370	HOLDER ASSY.BEARING	ベアリングホルダASSY:2	1					
6	030500612	DOWEL PIN	ノックピン	6					
7	010109406	BOLT	ホルト:ベアリングホルダ	8					
8	110156380	HOLDER ASSY.BEARING	ベアリングホルダASSY:3	1					
9	110156390	HOLDER ASSY.BEARING	ベアリングホルダASSY:4	1					
10	198517232	METAL.UPPER:STD	メタル.ウエ:STD	3					
11	198517242	METAL.LOWER:STD	メタル.シタ:STD	3					
12	199266200	WASHER.THRUST	スラストワッシャ	2					
13	199266210	WASHER.THRUST	スラストワッシャ	1					
14	010700855	BOLT	ホルト	2					
15	115017810	PISTON KIT	ピストンKIT	3					
16	115104130	RING KIT.PISTON	ピストンリングKIT	1					
17	115026370	ROD ASSY.CONNECTING	コネクティングロッドASSY	3					
18	198517645	BUSH	ブッシュ	3					
19	115176140	BOLT.CONNECTING ROD	ロッドホルト	2					
20	020109120	NUT	ナット:コンロッド	2					
21	198517650	METAL.PIN:STD	メタル.ピン:STD	6					
22	115326220	PIN.PISTON	ピストンピン	3					
23	036500028	SNAP RING	スナップリング	6					
24	115397350	PULLEY.CRANKSHAFT:SB	クランクシャフトプーリ:SB	1					
25	020109086	NUT	ナット	1					
26	034100508	KEY	キー	1					
27	080109159	V-BELT A37 RPF-L	Vベルト(A37) RPF-L	1					

FIG.103 REAR PLATE, FLYWHEEL & STARTER
リアプレート, フライホイール, スターター



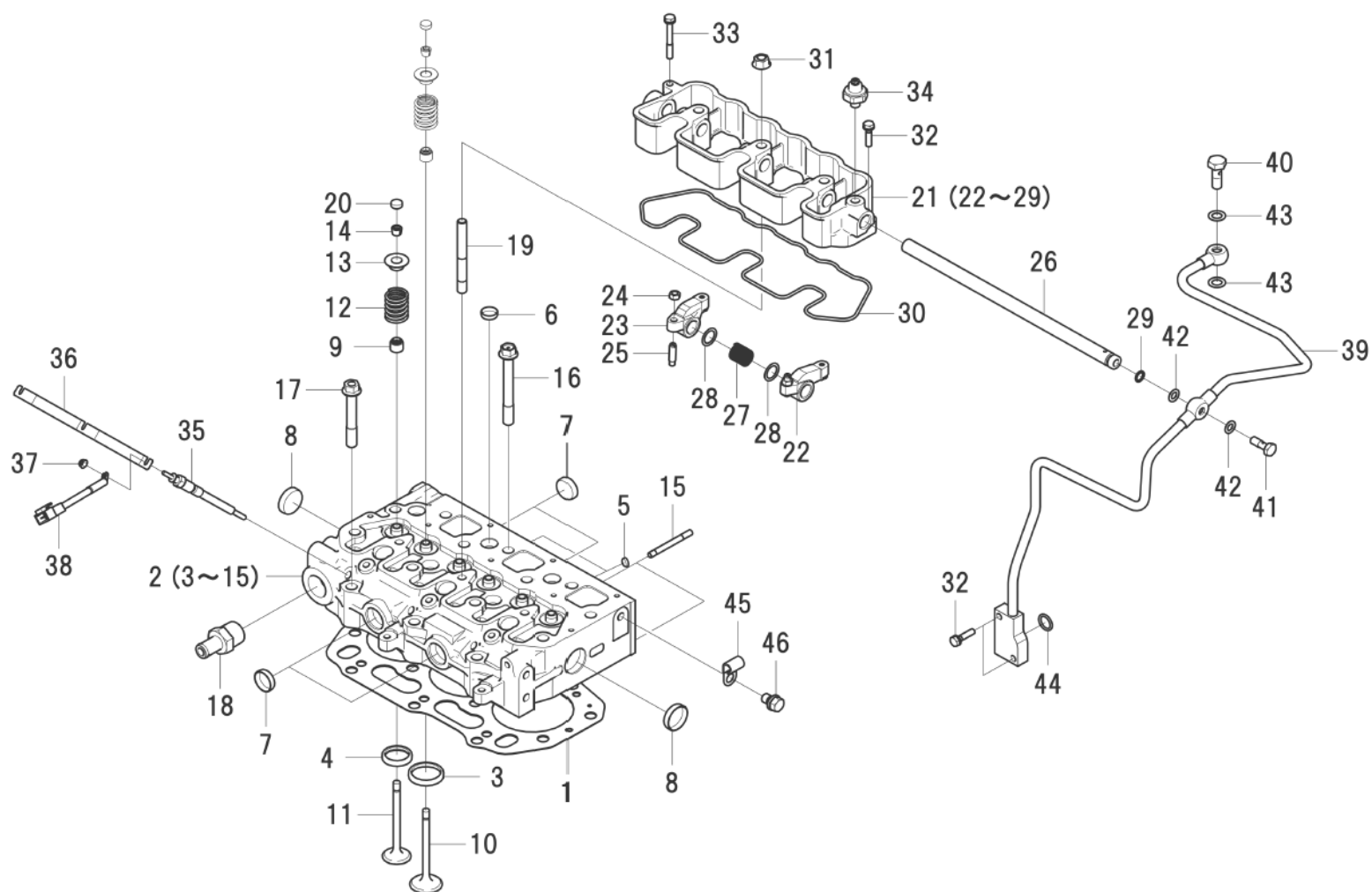
見出番号 Key No	部品番号 Parts No	部品名称 Description	台当個数 Qty			互換性 R/P	適応号機 Serial Number	型 寸 Size and details	備 考 Remarks
			364T4						
1	110361510	REAR PLATE:SB リアプレート:SB	1						
2	011510820	BOLT ボルト	10						
3	011511035	BOLT ボルト	4						
4	020900010	NUT ナット	6						
5	115351450	FLYWHEEL COMPL フライホイール COMPL	1						
6	115376040	GEAR.RING リンクギヤ	1						
7	010109341	BOLT:F/W ボルト	6						
8	185086830	MOTOR ASSY.STARTING スタータ ASSY	1						
9	010311035	BOLT ボルト	2						
10	026100010	WASHER ワッシャ	2						
11	027100010	SPRING WASHER スプリングワッシャ	2						
12	385972960	BRACKET:SENSOR ブラケット:センサ	1						
13	185746180	SENSOR:SPEED センサ:スピード	1						
14	011511030	BOLT ボルト	2						
15	011310616	BOLT ボルト	1						

FIG.104 CYLINDER HEAD, ROCKER ARM
シリンダヘッド, ロッカーアーム



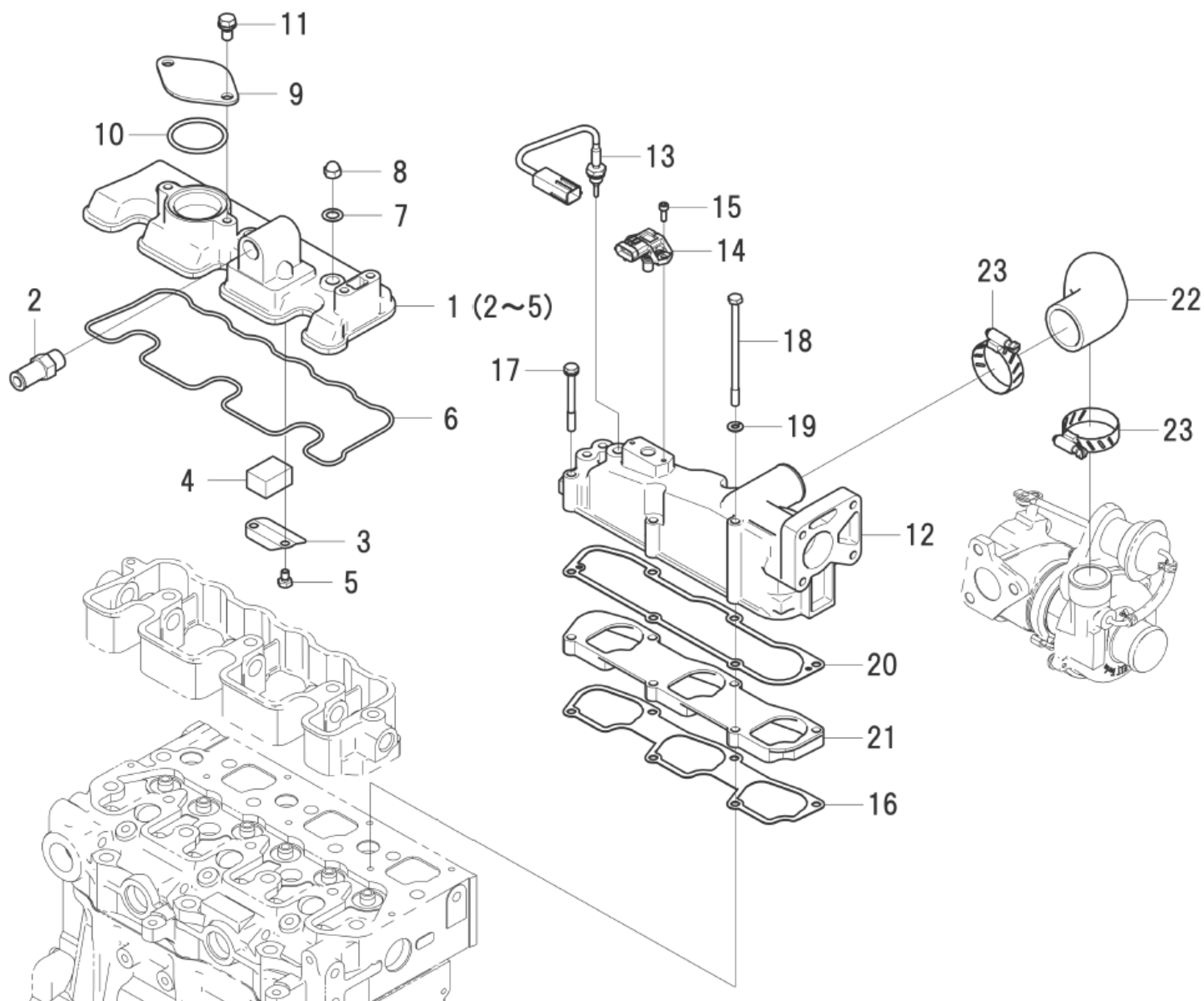
見出番号 Key No	部品番号 Parts No	部品名称 Description	台当個数 Qty			互換性 R/P	適応号機 Serial Number	型 寸 Size and details	備 考 Remarks
			364T4						
1	111147491	GASKET.CYLINDER HEAD	ガスケット.ヘッド T=1.3	1					
1	111147501	GASKET.CYLINDER HEAD	ガスケット.ヘッド T=1.4	1					
2	111011940	HEAD ASSY.CYLINDER	シリンダヘッド ASSY	1					
3	110136485	SEAT.VALVE:IN	バルブシート:IN	3					
4	110136495	SEAT.VALVE:EX	バルブシート:EX	3					
5	064210010	SEALING CAP	シーリングキャップ	2					
6	064210018	SEALING CAP	シーリングキャップ	5					
7	064210025	SEALING CAP	シーリングキャップ	4					
8	064210030	SEALING CAP	シーリングキャップ	2					
9	U20406140	SEAL.VALVE GUIDE	バルブガイドシール	6					
10	120166400	VALVE.INTAKE	インテイクバルブ	3					
11	120176420	VALVE.EXHAUST	エキゾーストバルブ	3					
12	198216700	SPRING	スプリング	6					
13	120186080	RETAINER	リテーナ	6					
14	120226070	COTTER	コッタ	12					
15	012110655	STUD BOLT	スタットボルト	2					
16	111136500	BOLT.CYLINDER HEAD	ヘッドボルト	11					
17	111136511	BOLT.CYLINDER HEAD	ヘッドボルト	3					
18	198481320	HOSE CONNECTOR	ホースコネクタ	1					
19	012109044	STUD BOLT	スタットボルト	3					
20	120216041	CAP VALVE	バルブキャップ	6					
21	120036740	ROCKER ARM ASSY	ロッカーアーム ASSY:SB	1					
22	120356131	ROCKER ARM COMPL:IN	ロッカーアーム COMPL:IN	3					
23	120356141	ROCKER ARM COMPL:EX	ロッカーアーム COMPL:EX	3					
24	199486220	ADJUSTMENT SCREW	アジャスタスクリュー	6					
25	020109076	NUT	ナット	6					
26	120316281	SHAFT.ROCKER ARM	ロッカーアームシャフト	1					
27	198217170	SPRING	スプリング	2					
28	199280300	SHIM	シム:0.5	4					
29	052109076	O-RING	Oリング	1					
30	120996260	GASKET:ROCKER ARM BR	ガスケット:ロッカーアームブラケット	1					
31	023100010	NUT	ナット	3					
32	011310625	BOLT	ボルト	3					
33	011310650	BOLT	ボルト	1					
34	185246060	PRESSURE UNIT.OIL	マノコンタクト	1					

FIG.104 CYLINDER HEAD, ROCKER ARM
シリンダヘッド, ロッカーアーム



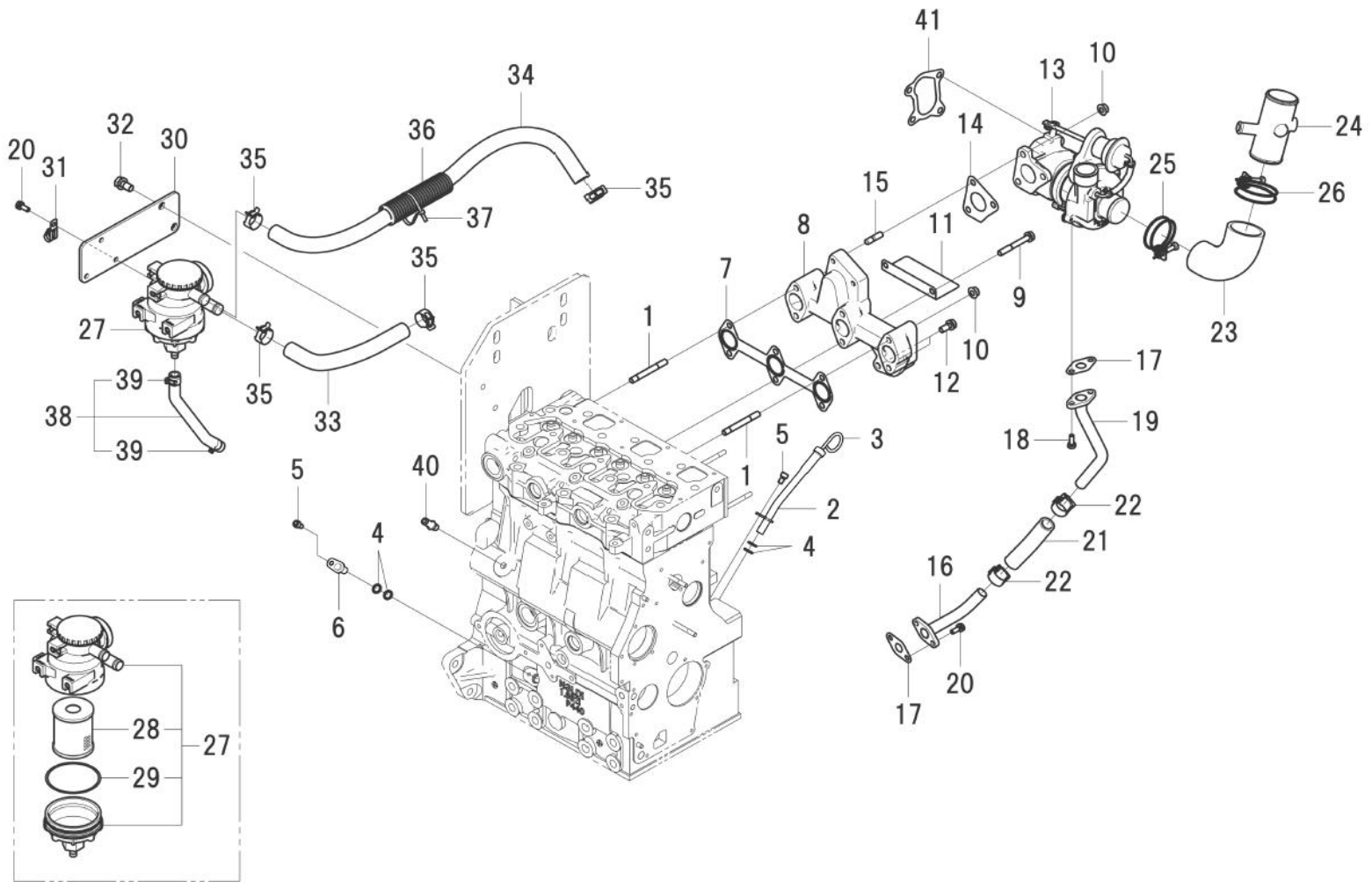
見出番号 Key No	部品番号 Parts No	部品名称 Description	台当個数 Qty			互換性 R/P	適応号機 Serial Number	型 寸 Size and details	備 考 Remarks
			364T4						
35	185366280	PLUG.GLOW	3						
36	185376470	CONNECTER:GLOW	1						
37	023100004	NUT	3						
38	185606530	HARNESS.WIRE	1						
39	140607880	OIL PIPE COMPL	1						
40	198487840	EYE BOLT	1						
41	198481300	EYE BOLT	1						
42	140996260	GASKET:M8	2						
43	054109025	GASKET	2						
44	052109078	O-RING	1						
45	399111970	CLAMP	1						
46	011511016	BOLT	1						

FIG.105 HEAD COVER
ヘッドカバー



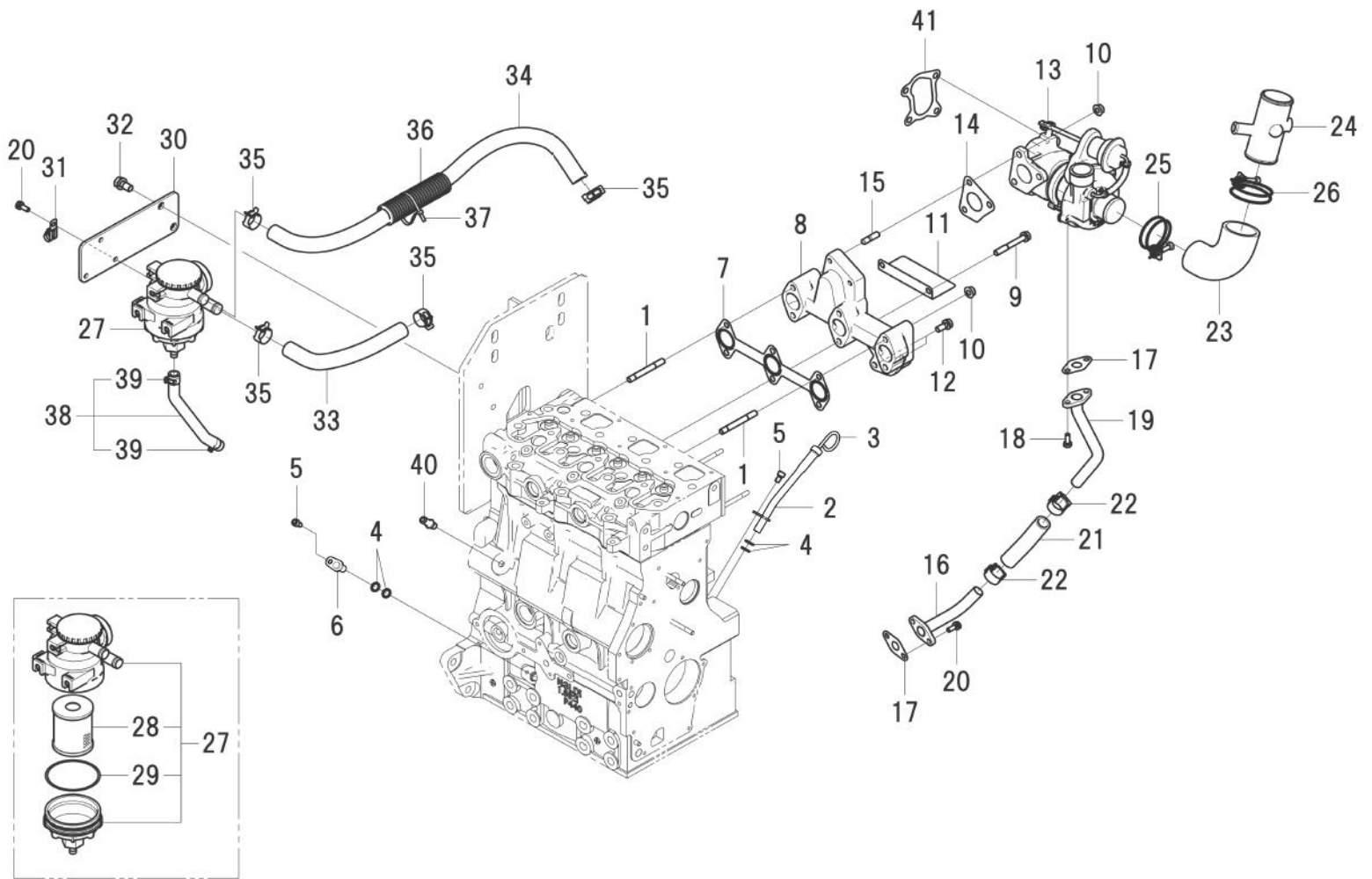
見出番号 Key No	部品番号 Parts No	部品名称 Description	台当個数 Qty			互換性 R/P	適応号機 Serial Number	型 寸 Size and details	備 考 Remarks
			364T4						
1	111027620	COVER.CYLINDER HEAD	ヘッドカバー-ASSY:SB	1					
2	198481280	HOSE CONNECTOR	ホースコネクタ	1					
3	110666050	STOPPER.OIL	オイルストッパ	1					
4	110666060	OIL STOPPER	スチールワール	1					
5	010110610	BOLT	ボルト	2					
6	111996530	GASKET:HEAD COVER	ガスケット:ヘッドカバー	1					
7	140996270	GASKET:M10	ガスケット:M10	3					
8	024600010	CAP NUT	キャップナット	3					
9	165206740	COVER	カバー	1					
10	052100420	O-RING	Oリング	1					
11	011510816	BOLT	ボルト	2					
12	135591340	MANIFOLD.INTAKE	インテイクマニホルド:SB	1					
13	185746190	SENSOR	センサ:キユウキオント	1					
14	185746160	SENSOR:BOOST PLESSURE	センサ:ブーストプレツシヤ	1					
15	010700412	BOLT	ボルト M4X12	2					
16	135996810	GASKET	ガスケット:スぺーサ	1					
17	011310660	BOLT	ボルト:M6X60 パネサツキ	4					
18	010109119	BOLT	ボルト	2					
19	027100006	SPRING WASHER	スプリングワツシヤ	2					
20	135996860	GASKET	ガスケット:INマニホルド	1					
21	135597090	SPACER	スぺーサ:SB	1					
22	135591330	HOSE:AIR INTAKE	ホース:エアインテイク	1					
23	198756530	BAND	ホースバンド	2					

FIG.106 EXHAUST MANIFOLD/TURBO CHARGER/OMS
エキゾーストマニフォールド, ターボチャージャー



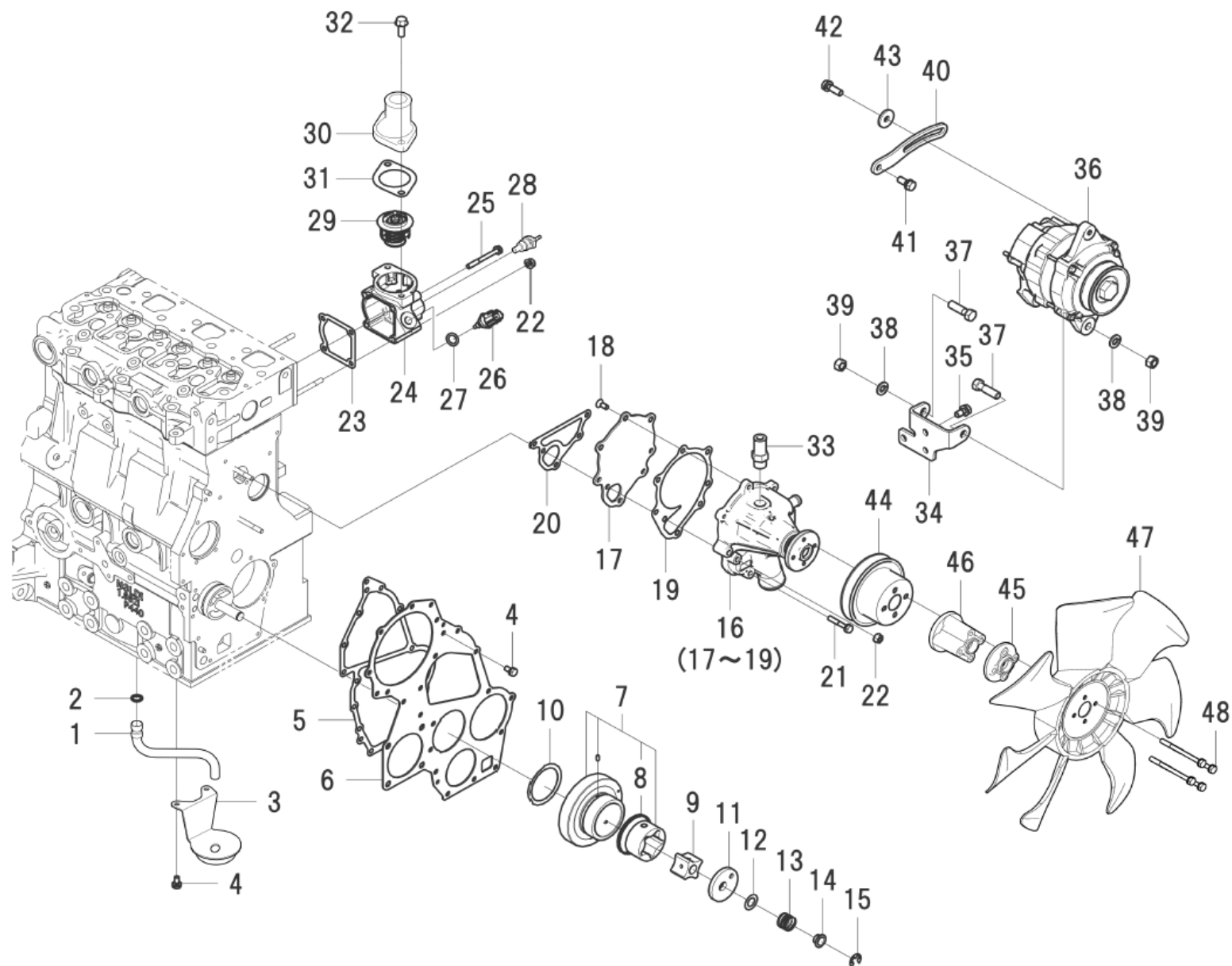
見出番号 Key No	部品番号 Parts No	部品名称 Description	台当個数 Q'ty			互換性 R/P	適応号機 Serial Number	型 寸 Size and details	備 考 Remarks
			364T4						
1	012110860	STUD BOLT	スタッドボルト	2					
2	110756810	GAUGE GUIDE COMPL	ゲージガイドCOMPL	1					
3	198416320	LEVEL GAUGE COMPL	レベルゲージCOMPL	1					
4	052109113	O-RING	Oリング	4					
5	010700610	BOLT	ボルト	2					
6	198436290	PLUG COMPL	プラグCOMPL	1					
7	135997190	GASKET:EX	ガスケット:EX	1					
8	135611100	MANIFOLD.EXHAUST	エキゾーストマニホルド:SB-H	1					
9	011510860	BOLT	ボルト	4					
10	023100008	NUT	ナット	5					
11	135506210	PLATE:HEAT SHIELD	プレート:ヒートシールド	1					
12	011510820	BOLT	ボルト	2					
13	135756290	TURBO CHARGER ASSY	ターボチャージャーASSY	1					
14	135997240	GASKET:TC	ガスケット:TC	1					
15	012109235	STUD BOLT	スタッドボルト	3					
16	140607700	PIPE.OIL	オイルパイプCOMPL	1					
17	140996280	GASKET	ガスケット	2					
18	011140616	BOLT	ボルト	2					
19	140607900	OIL PIPE COMPL:TC	オイルパイプCOMPL:TC	1					
20	011310616	BOLT	ボルト	5					
21	068209646	OIL HOSE:TC	オイルホース:TC	1					
22	198756200	HOSE BAND	ホースバンド	2					
23	135591180	HOSE.INTAKE	インテイクホース	1					
24	135566761	PIPE.AIR INTAKE	パイプ:エアインテイク	1					
25	067100048	HOSE BAND	ホースバンド	1					
26	067100056	HOSE BAND	ホースバンド	1					
27	110056060	OIL MIST SEPARATOR	オイルミストセパレーター	1					
28	110536010	ELEMENT KIT	エレメントKIT	1					
29	052109136	O-RING:OMS	Oリング:OMS	1					
30	137967060	PLAT:OMS	プレート:OMS	1					
31	399113630	CLAMP	クランプ	1					
32	011511020	BOLT	ボルト	2					
33	068209719	HOSE:OMS	ホース:OMS	1					
34	068209718	HOSE:OMS OUT	ホース:OMS OUT	1					
35	398756370	HOSE BAND	ホースバンド	4					

FIG.106 EXHAUST MANIFOLD/TURBO CHARGER/OMS
 エキゾーストマニフォールド、ターボチャージャー



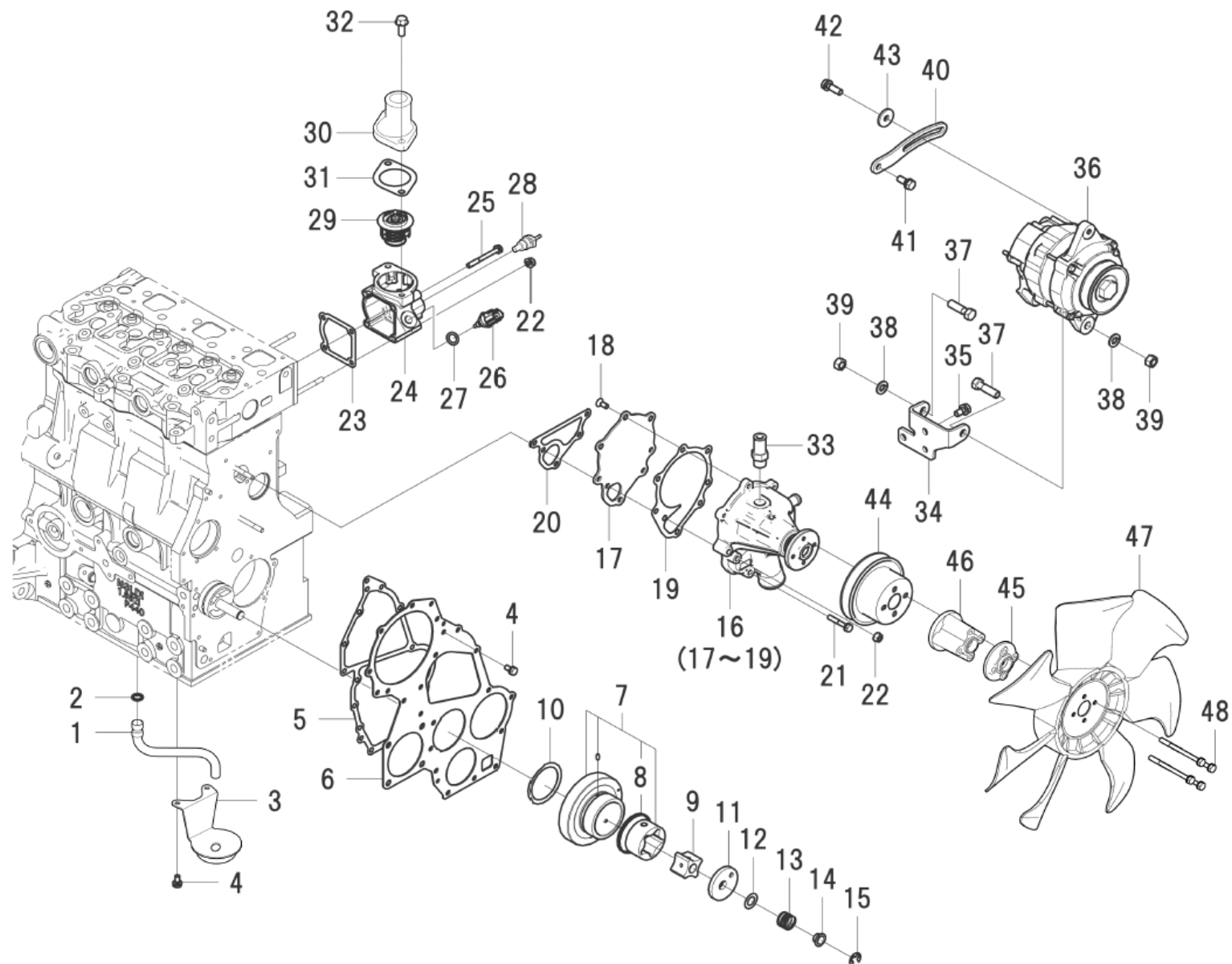
見出番号 Key No	部品番号 Parts No	部品名称 Description	台当個数 Q'ty			互換性 R/P	適応号機 Serial Number	型 寸 Size and details	備 考 Remarks
			364T4						
36	385891155	CORRUGATE TUBE コルゲートチューブ	1						
37	398750150	BAND バンド	1						
38	130806220	HOSE ASSY:OMS ホースASSY:OMS	1						
39	067200150	HOSE CLIP ホースクリップ	2						
40	340674010	ADAPTOR アダプタ	1						
41	135997230	GASKET:TC ガスケット:TC	1						

FIG.107 WATER PUMP, THERMOSTAT CASE, ALTERNATOR
 ウォーターポンプ, サーモスタットケース, オルタネーター



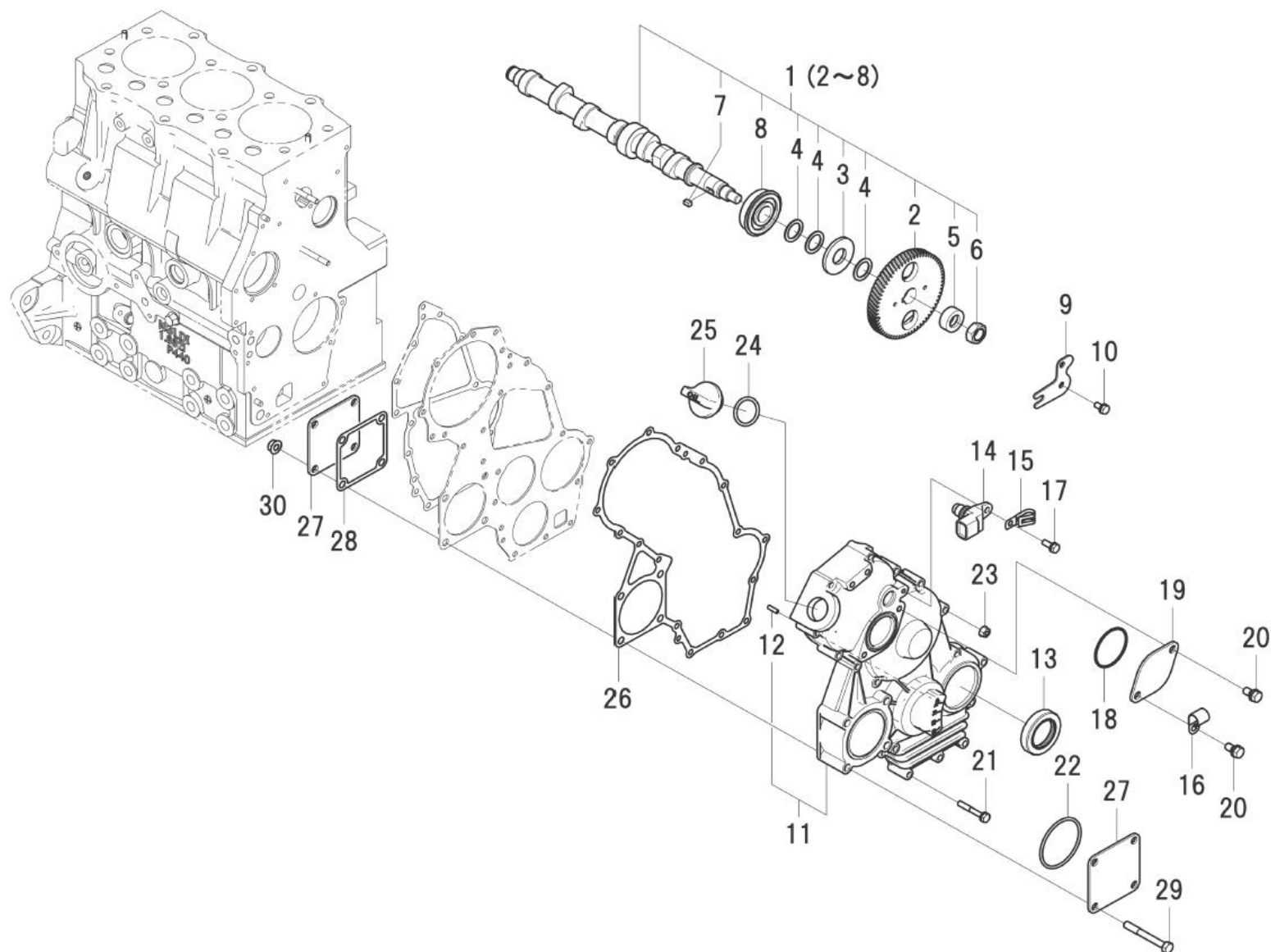
見出番号 Key No	部品番号 Parts No	部品名称 Description		台当個数 Qty			互換性 R/P	適応号機 Serial Number	型 寸 Size and details	備 考 Remarks
				364T4						
1	140986860	PIPE	オイルパイプ	1						
2	052109076	O-RING	Oリング	1						
3	140406520	SUCTION FILTER COMPL	サクシヨンフィルタCOMPL	1						
4	011310612	BOLT	ボルト	7						
5	165996750	GASKET:FRONT PLATE	ガスケット:フロントプレート	1						
6	165166820	PLATE.FRONT:SB	フロントプレート:SB	1						
7	165026230	GEAR ASSY.IDLE	アイドルギヤASSY	1						
8	198217760	SPRING	スプリング	1						
9	140166250	ROTOR	ロータ	1						
10	199266270	WASHER.THRUST	スラストワッシャ	1						
11	140116220	COVER.OIL PUMP	オイルポンプカバー	1						
12	199286340	SHIM SET	シム セット	1						
13	198216720	SPRING	スプリング	1						
14	199236540	COLLAR	カラー	1						
15	036800010	SNAP RING	スナップリング	1						
16	145017770	PUMP ASSY.WATER	ウォーターポンプASSY:SB	1						
17	145146320	SET PLATE	セットプレート	1						
18	015300614	SCREW	スクリュー	3						
19	145996681	GASKET. SET PLATE	ガスケット:セットプレート	1						
20	145996990	GASKET:WATER PUMP	ガスケット:W/P	1						
21	011310635	BOLT	ボルト	4						
22	023100006	NUT	ナット	3						
23	145996710	GASKET	ガスケット:サーモケース	1						
24	145217370	CASE.THERMOSTAT	サーモスタットケース:SB	1						
25	011310655	BOLT	ボルト	2						
26	385720530	SENSOR	センサ	1						
27	140996410	GASKET	ガスケット	1						
28	385720011	SENSOR:IP METER	センサー:サーモメータ	1						
29	145206220	THERMOSTAT COMPL	サーモスタットCOMPL	1						
30	145226320	COVER.THERMOSTAT:SB	サーモスタットカバー:SB	1						
31	145996051	GASKET. THERMO COVER	ガスケット:サーモカバー	1						
32	010810820	BOLT	ボルト	2						
33	198481280	HOSE CONNECTOR	ホースコネクタ	1						
34	185976510	STAY	ステイ:メツキ	1						
35	011510816	BOLT	ボルト	3						

FIG.107 WATER PUMP, THERMOSTAT CASE, ALTERNATOR
 ウォーターポンプ, サーモスタットケース, オルタネーター



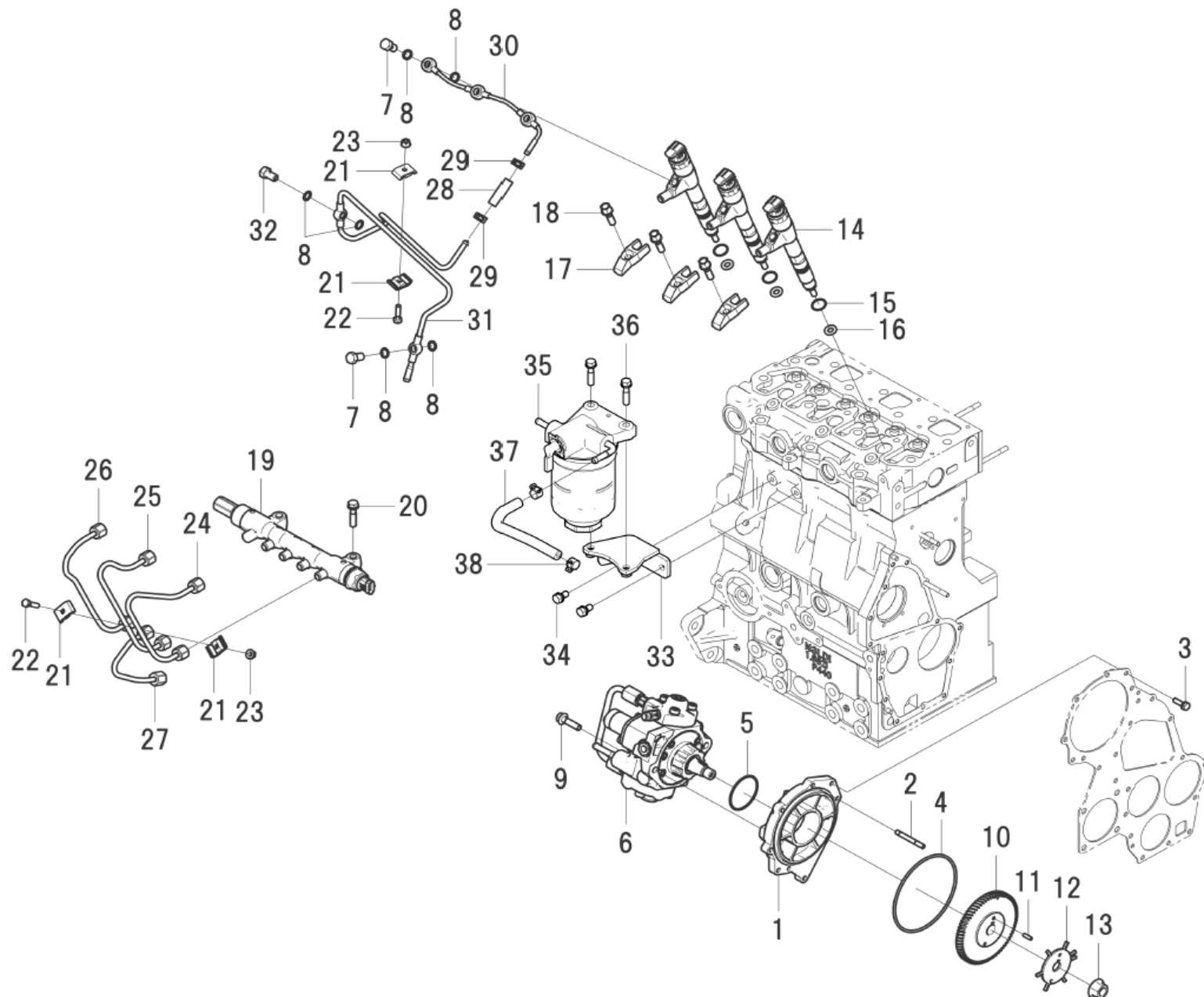
見出番号 Key No	部品番号 Parts No	部品名称 Description	台当個数 Qty			互換性 R/P	適応号機 Serial Number	型 寸 Size and details	備 考 Remarks
			364T4						
36	185046380	ALTERNATOR ASSY オルタネーターASSY	1						
37	011511035	BOLT ボルト	2						
38	027100010	SPRING WASHER スプリングワッシャ	2						
39	020900010	NUT ナット	2						
40	185727000	PLATE.ADJUSTING アジャステイングプレート:メッキ	1						
41	011510820	BOLT ボルト	1						
42	011510825	BOLT ボルト	1						
43	026109017	WASHER ワッシャ	1						
44	145336620	PULLEY.FAN ファンプーリ	1						
45	145386910	HOLDER:FAN.10 ファンホルダー:10	1						
46	145387000	HOLDER:FAN.50 ファンホルダー:50	1						
47	145306510	COOLING FAN クーリングファン COMPL	1						
48	011310675	BOLT ボルト	4						

FIG.108 TIMING GEAR CASE/CAMSHAFT
 タイミングギヤケース, カムシャフト



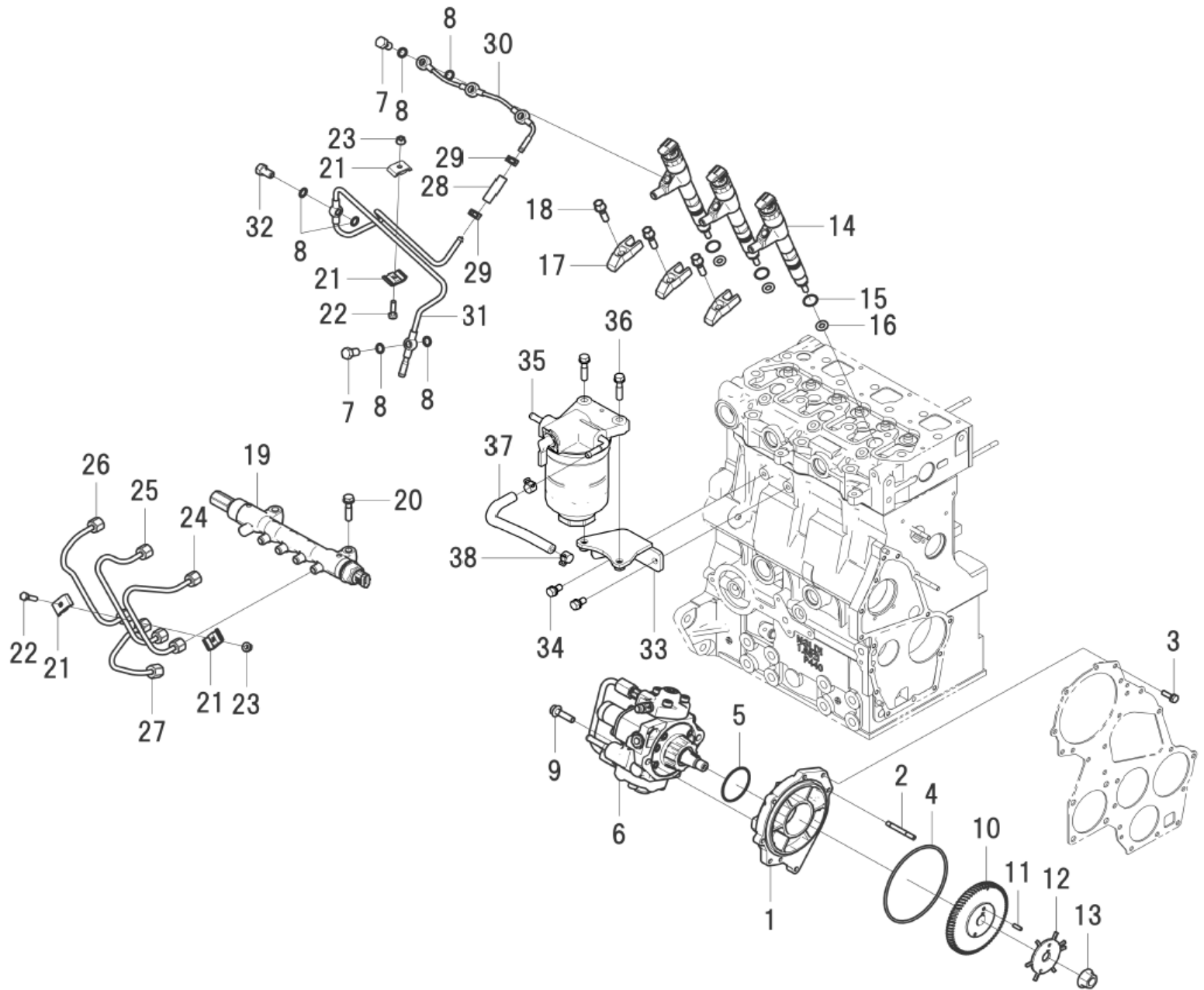
見出番号 Key No	部品番号 Parts No	部品名称 Description	台当個数 Qty			互換性 R/P	適応号機 Serial Number	型 寸 Size and details	備 考 Remarks
			364T4						
1	120027170	CAMSHAFT ASSY カムシャフトASSY	1						
2	120276230	GEAR.CAMSHAFT カムギヤ	1						
3	120736081	GEAR ギヤ	1						
4	199216230	SPACER スパーサ	3						
5	199216360	SPACER スパーサ	1						
6	020800016	NUT ナット	1						
7	034100508	KEY キー	1						
8	040156304	BALL BEARING ボールベアリング	1						
9	199566652	PLATE プレート	1						
10	011310612	BOLT ボルト	2						
11	165107160	CASE.GEAR:SB ギヤケースCOMPL:SB	1						
12	030300414	SPRING PIN スプリングピン	1						
13	198636160	OIL SEAL オイルシール	1						
14	185746170	SENSOR:G センサ:G	1						
15	399113630	CLAMP クランプ	1						
16	399111040	CLAMP クランプ	1						
17	011310616	BOLT ボルト	1						
18	052400480	O-RING Oリング	1						
19	165206740	COVER カバー	1						
20	011510816	BOLT ボルト	2						
21	011310640	BOLT ボルト	14						
22	052109111	O-RING Oリング	1						
23	023100006	NUT ナット	2						
24	052100280	O-RING Oリング	1						
25	398430630	PLUG(OIL) プラグ(オイル)	1						
26	165996740	GASKET:GEAR CASE ガスケット:ギヤケース	1						
27	165206510	COVER:SB カバー:SB	2						
28	165996610	GASKET:COVER ガスケット:カバー	1						
29	010310865	BOLT ボルト	4						
30	023100008	NUT ナット	4						

FIG.109 INJECTION PUMP, INJECTOR, INJECTION PIPE
 インジェクションポンプ、インジェクター、インジェクションパイプ



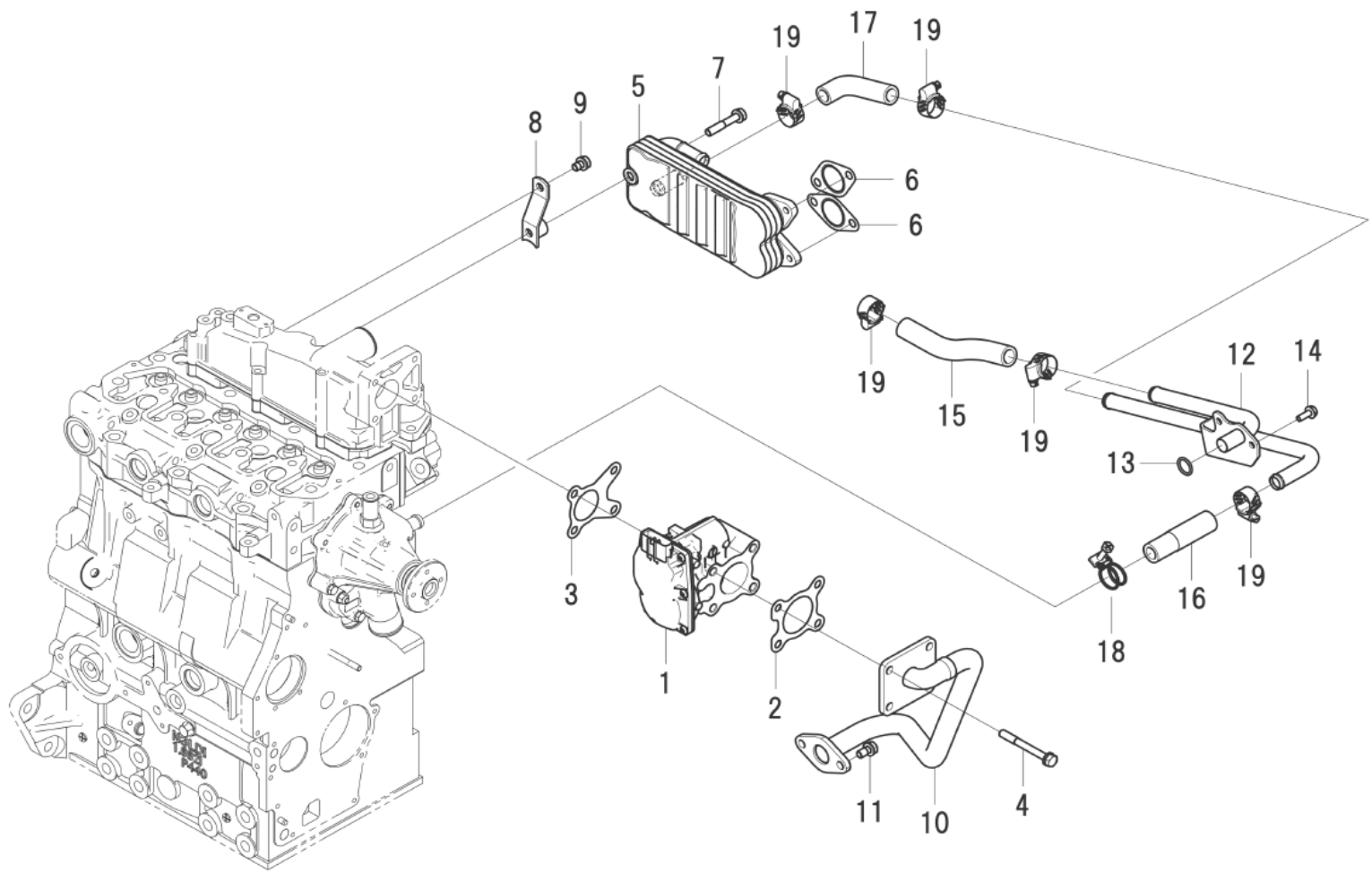
見出番号 Key No	部品番号 Parts No	部品名称 Description	台当個数 Qty			互換性 R/P	適応号機 Serial Number	型 寸 Size and details	備 考 Remarks
			364T4						
1	131716210	FLANGE:SB	フランジ:SB	1					
2	012110645	STUD BOLT	スタッドボルト	1					
3	011310620	BOLT	ボルト	2					
4	052301150	O-RING	Oリング	1					
5	052400500	O-RING	Oリング	1					
6	131011150	PUMP ASSY.HP	HPポンプASSY	1					
7	198481160	EYE BOLT	アイボルト	4					
8	131426400	GASKET	ガスケット	10					
9	010810830	BOLT	フランジボルト	2					
10	131736170	GEAR.HP	HPギヤ	1					
11	030300414	SPRING PIN	スプリングピン	2					
12	125276090	PULSER	パルサー	1					
13	023109011	NUT	フランジナット	1					
14	131406570	INJECTOR ASSY	インジェクタASSY	3					
15	052400180	O-RING	Oリング	3					
16	131996130	GASKET	ガスケット	3					
17	131566080	CLAMP:INJECTOR	クランプ:インジェクタ	3					
18	010109686	LUG BOLT	ラグボルト	3					
19	131656020	RAIL ASSY	レールASSY	1					
20	011510835	BOLT	ボルト	2					
21	199106021	CLAMP	クランプCOMPL	4					
22	010110625	BOLT	ボルト	2					
23	023100006	NUT	ナット	2					
24	131501080	PIPE.INJECTION	インジェクションパイプCOMPL	1					
25	131501090	PIPE.INJECTION	インジェクションパイプCOMPL	1					
26	131501100	PIPE.INJECTION	インジェクションパイプCOMPL	1					
27	131501070	INJECTION PIPE COMPL	インジェクションパイプCOMPL	1					
28	068209668	HOSE:FUEL	ホース:フューエル	1					
29	067200100	HOSE CLIP	ホースクリップ	2					
30	131607290	PIPE.RETURN	リターンパイプCOMPL	1					
31	131607280	PIPE.RETURN	リターンパイプCOMPL	1					
32	198481150	EYE BOLT	アイボルト	1					
33	130977140	STAY	ステイ	1					
34	011510816	BOLT	ボルト	2					
35	130306470	FUEL FILTER	フューエルフィルタASSY	1					

FIG.109 INJECTION PUMP, INJECTOR, INJECTION PIPE
 インジェクションポンプ、インジェクター、インジェクションパイプ



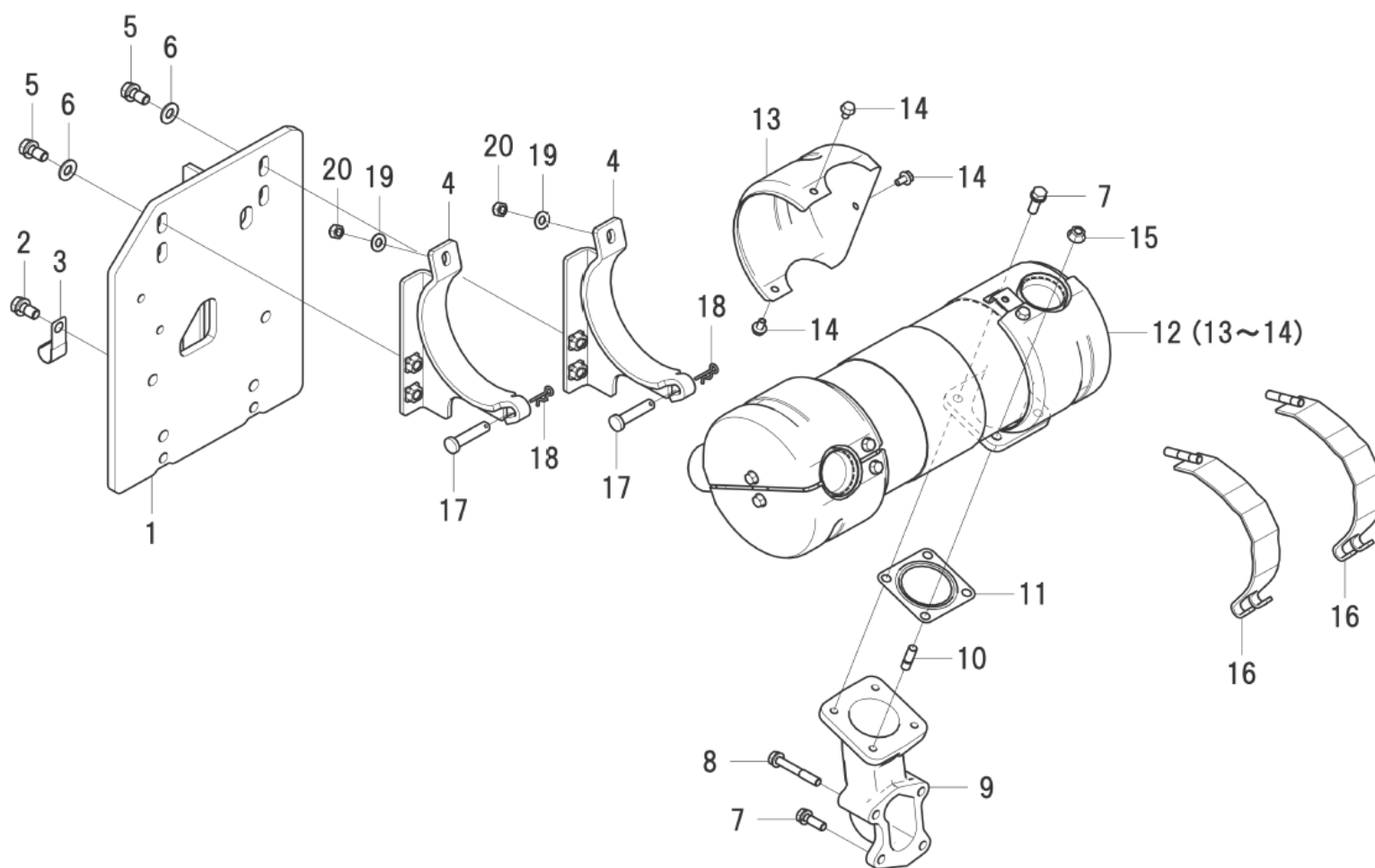
見出番号 Key No	部品番号 Parts No	部品名称 Description	台当個数 Qty			互換性 R/P	適応号機 Serial Number	型 寸 Size and details	備 考 Remarks
			364T4						
36	011510835	BOLT ボルト	2						
37	068209679	FUEL HOSE フューエルホース	1						
38	067200120	HOSE CLIP ホース クリップ	2						

FIG.110 EGR
EGR



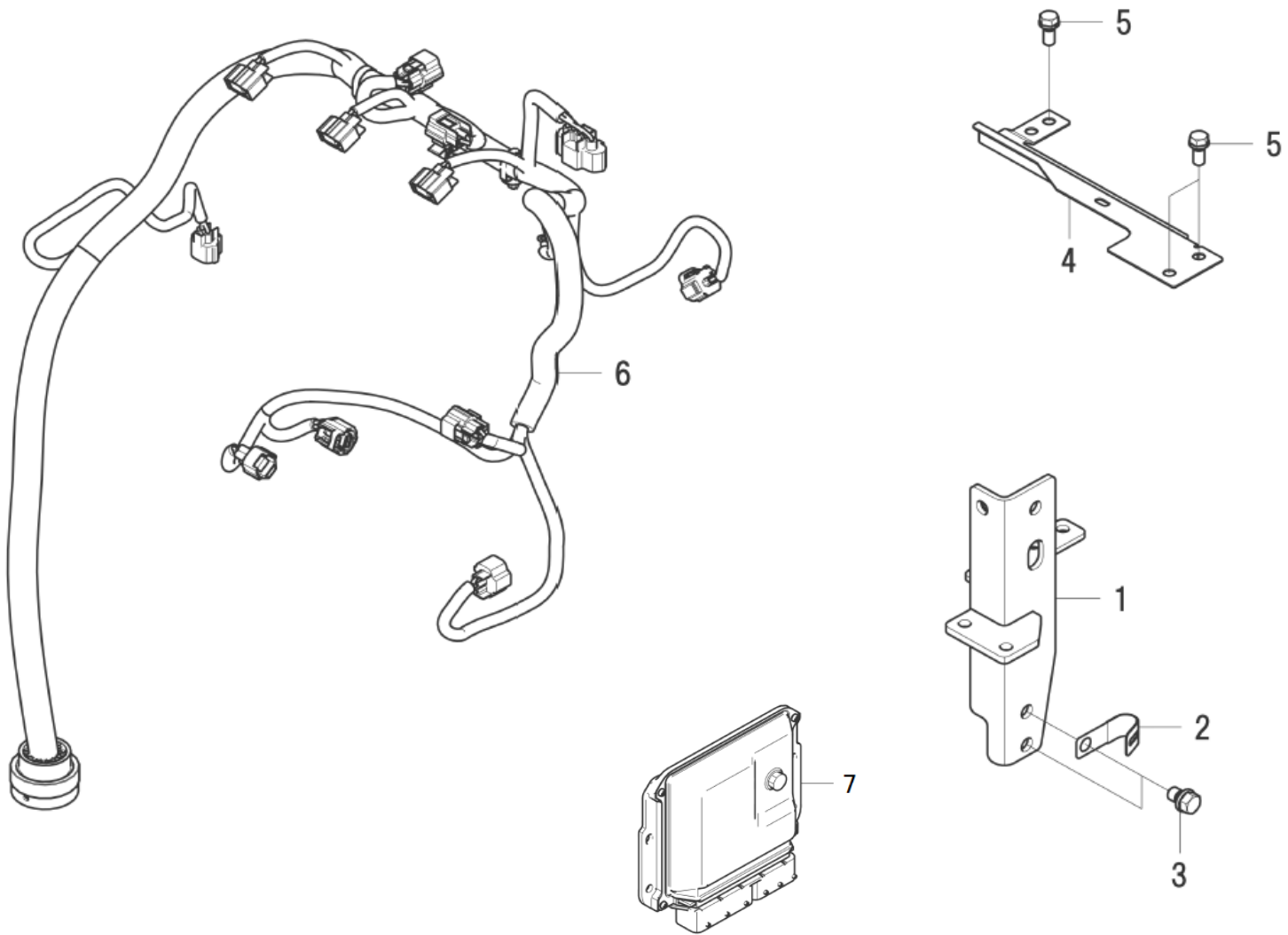
見出番号 Key No	部品番号 Parts No	部品名称 Description	台当個数 Q'ty			互換性 R/P	適応号機 Serial Number	型 寸 Size and details	備 考 Remarks
			364T4						
1	120806040	EGR VALVE EGRバルブ	1						
2	135997260	GASKET:EGR-V IN ガスケット:EGR-V IN	1						
3	135997250	GASKET:EGR-V OUT ガスケット:EGR-V OUT	1						
4	011510870	BOLT ボルト	4						
5	145806010	EGR COOLER EGRクーラ	1						
6	135997220	GASKET:EGR COOLER ガスケット:EGRクーラ	2						
7	011510845	BOLT ボルト	1						
8	145977610	STAY COMPL:EGR COOLE ステイ COMPL:EGRクーラ	1						
9	011510812	BOLT ボルト	1						
10	135956080	EGR PIPE COMPL EGRパイプCOMPL	1						
11	011510816	BOLT ボルト	2						
12	145986530	PIPE COMPL パイプCOMPL	1						
13	052120160	O-RING Oリング	1						
14	010810616	BOLT ボルト	2						
15	145537850	HOSE:EGR IN ホース:EGR IN	1						
16	145537840	HOSE ホース	1						
17	145537720	RUBBER HOSE:WATER PU ゴムホース:ウォーターポンプ	1						
18	067100023	HOSE BAND ホースバンド	1						
19	198756200	HOSE BAND ホースバンド	5						

FIG.111 DOC
DOC



見出番号 Key No	部品番号 Parts No	部品名称 Description	台当個数 Q'ty			互換性 R/P	適応号機 Serial Number	型 寸 Size and details	備 考 Remarks
			364T4						
1	135916370	REAR PLATE COMPL リアプレートCOMPL:SC-H	1						
2	011511025	BOLT ボルト	6						
3	399113340	CLAMP クランプ	1						
4	135916360	STAY COMPL:DOC ステーCOMPL:DOC :SC-H	2						
5	011511030	BOLT ボルト	4						
6	026100010	WASHER ワッシャ	4						
7	011510825	BOLT ボルト	4						
8	011510855	BOLT ボルト	2						
9	135617900	ELBOW.EXHAUST:SE-H エキゾーストエルボ:SE-H	1						
10	012110820	STUD BOLT スタッドボルト	2						
11	135997210	GASKET ガスケット	1						
12	135936211	DOC ASSY DOC ASSY	1						
13	135516110	COVER:DOC カバー:DOC	4						
14	010810610	BOLT ボルト	12						
15	023110008	NUT ナット	2						
16	135916380	STAY COMPL:DOC ステーCOMPL:DOC :SC-H	2						
17	031311040	PIN ヒラアタマピン	2						
18	031100010	SNAP PIN スナップピン	2						
19	026100008	WASHER ワッシャ	2						
20	022300008	U NUT :M8 ナット :U	2						

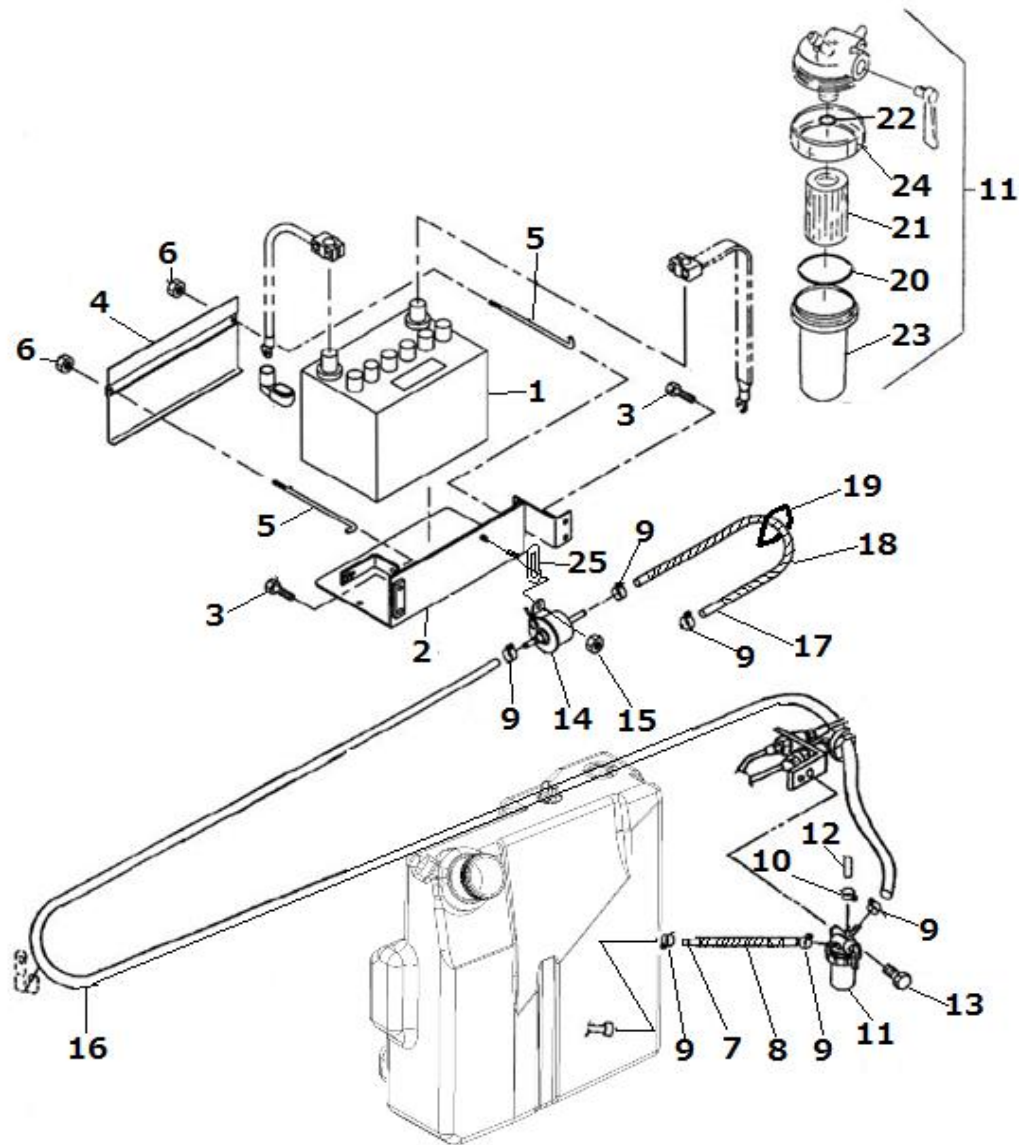
FIG.112 HARNESS WIRE / ECU
ハーネス, ECU



見出番号 Key No	部品番号 Parts No	部品名称 Description		台当個数 Q'ty			互換性 R/P	適応号機 Serial Number	型 寸 Size and details	備 考 Remarks
				364T4						
1	135916031	STAY COMPL:FRONT	ステイCOMPL:フロント	1						
2	399113340	CLAMP	クランプ	1						
3	011511016	BOLT	ボルト	2						
4	185977920	STAY:WIRE HARNESS	ステイ:ワイヤーハーネス	1						
5	011510820	BOLT	ボルト	3						
6	185606880	WIRE HARNESS:MAIN	ワイヤーハーネス:メイン	1						
7	185186181	ECU	ECU	1						
		(注) ECU を交換する場合は、個別にプログラムの書き込みが必要になります。 お買い上げいただいた販売店、または弊社営業所にお問い合わせください。								

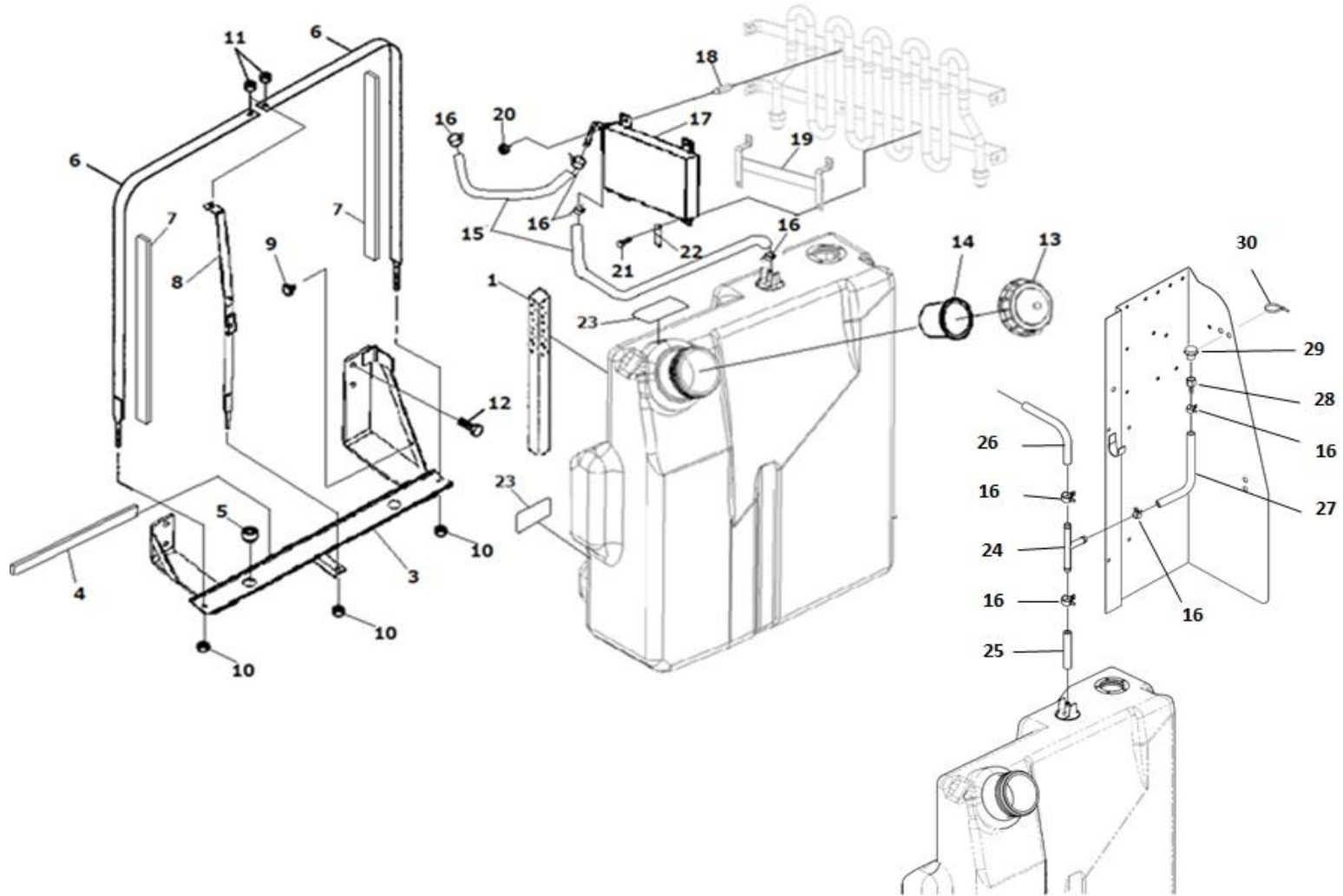
シャシ編 (CHASSIS)

FIG.201 フュエルハイカン、バッテリー
 FUEL LINES, BATTERY



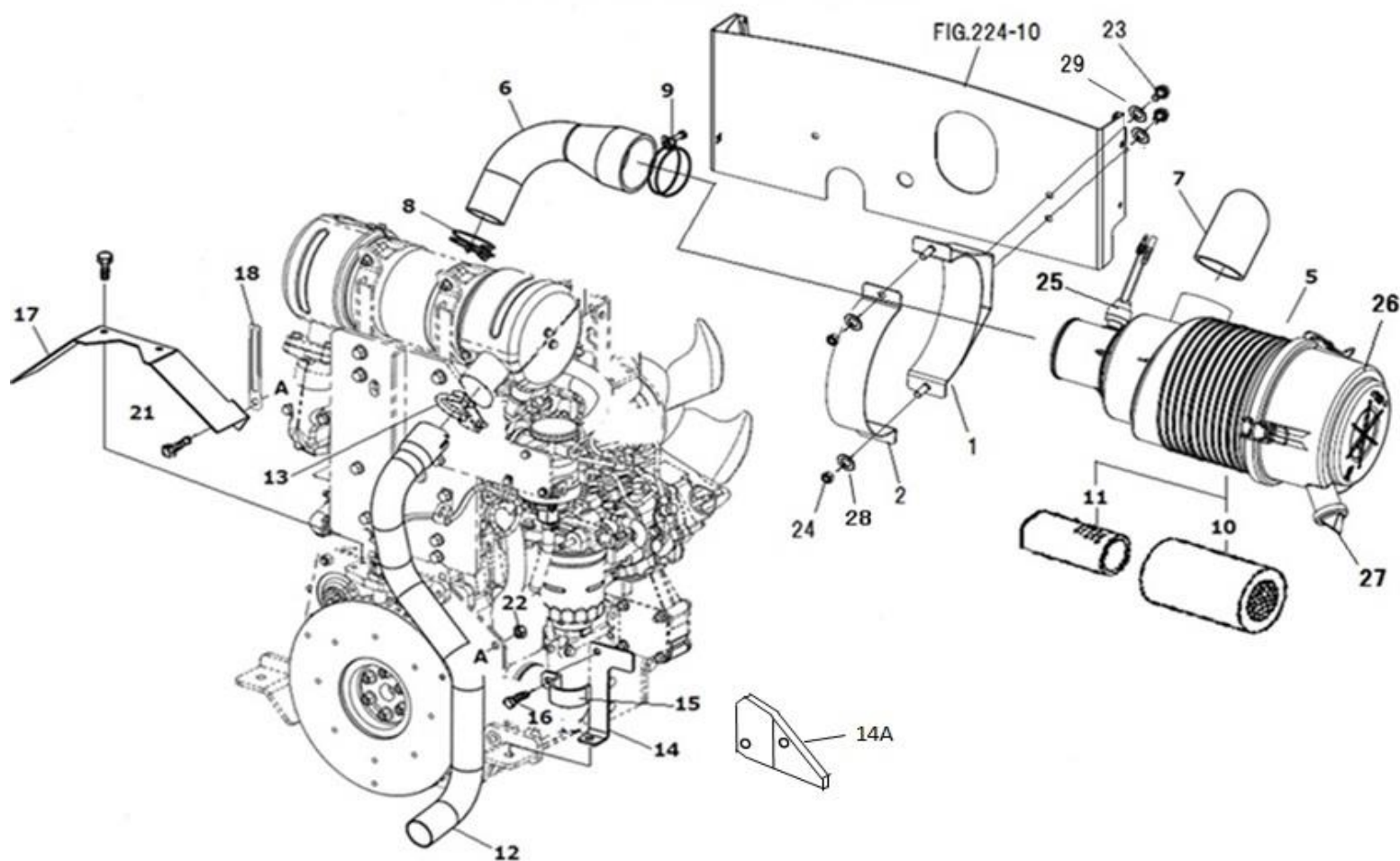
見出番号 Key No	部品番号 Parts No	部品名称 Description	台当個数 Q'ty			互換性 R/P	適応号機 Serial Number	型 寸 Size and details	備 考 Remarks
			364T4						
1	389510740	BATTERY,WET	バッテリー:75D26L	1			~20091		
1	389510870	BATTERY,WET	バッテリー:85D26L	1			20092~		
2	389101952	SUPPORT	バッテリースタント	1					
3	011510825	BOLT,M8x25	ボルト	4					
4	389410310	COVER	バッテリーカバー:MC	1					
5	389320231	ROD	バッテリーロッド	2					
6	022400006	NUT,M6x1	ナット:Uナット	2					
7	360771940	FUEL HOSE	フュエルパイプ	1					
8	385891158	TUBE	コルゲートチューブ	1					
9	067200120	BAND,HOSE	ホースバンド	6					
10	067200078	CLAMP,HOSE	ホースクリップ	1					
11	360700231	FILTER,FUEL	フュエルフィルタASSY	1					20-24を含む
12	131646010	COVER	キャップ	1					
13	011510840	BOLT,M8x40	ボルト	1					
14	360800040	PUMP,FUEL	フュエルポンプ	1					
15	023100006	NUT,M6x1	ナット	3					
16	360771750	FUEL HOSE	フュエルパイプ	1					
17	360771990	FUEL HOSE	フュエルパイプ	1			~20102		
17	360771970	FUEL HOSE	フュエルパイプ	1			A 20103~		
18	385891076	TUBE	コルゲートチューブ	1			~20056		
18	A98160600	TUBE	コルゲートチューブ	1			B 20057~		
19	398750150	SRTAP,CABLE	バンド	1					
20	052100100	O-RING	Oリング	1					
21	360720130	FILTER,FUEL,ELEMENT	フィルタエレメント	1					
22	052109131	O-RING	Oリング	1					
23	360710060	CUP	フィルタカップ	1					
24	360740123	NUT,SPECIAL	ナット:フィルタ	1					
25	399113630	CLAMP	クランプ	2					

FIG.202 フュエルタンク・クーラー
FUEL TANK・COOLER



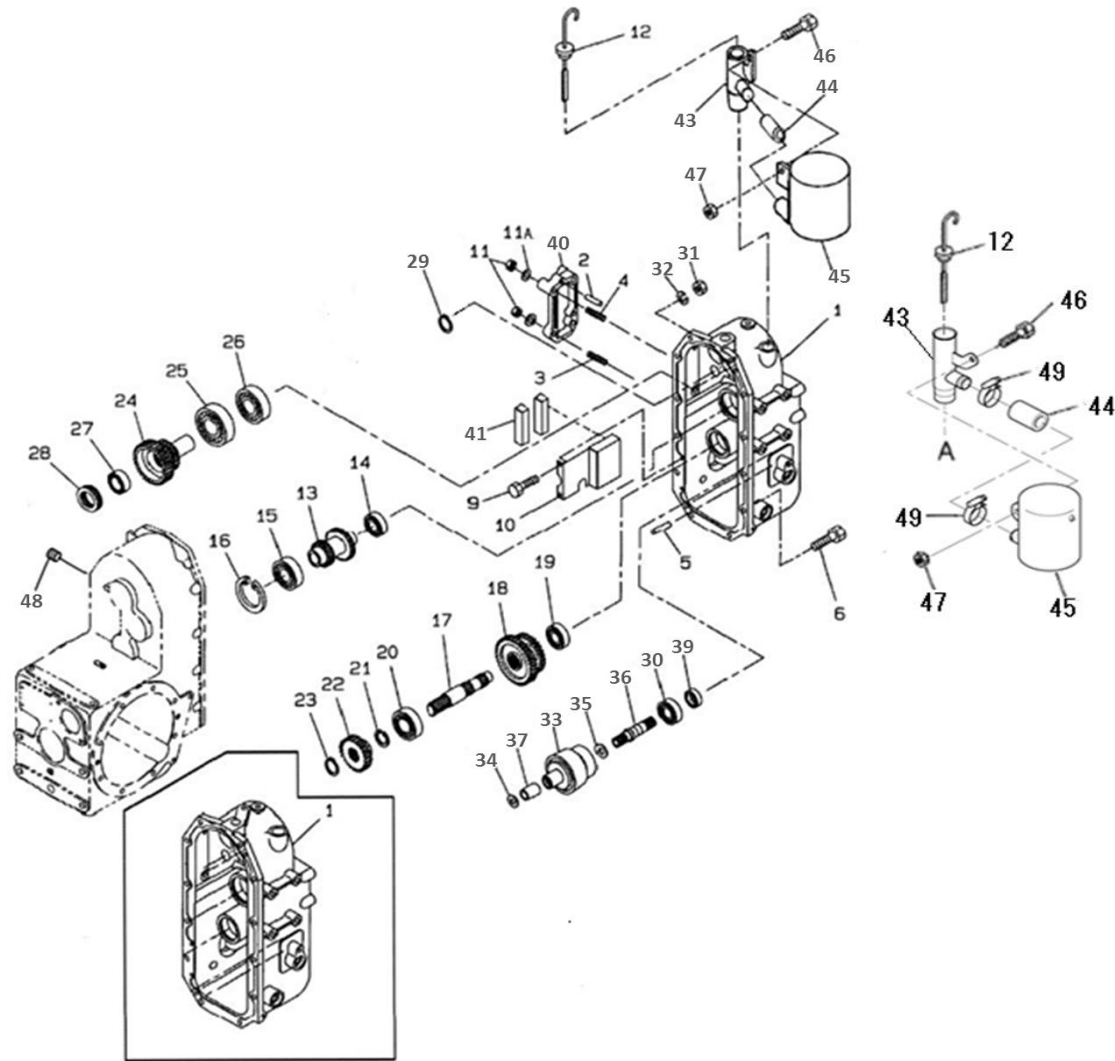
見出番号 Key No	部品番号 Parts No	部品名称 Description	台当個数 Q'ty			互換性 R/P	適応号機 Serial Number	型 寸 Size and details	備 考 Remarks
			364T4						
1	398130310	SPONGE	スポンジ	1					
2	360102390	TANK, FUEL	フュエルタンク:MC	1					
3	360501770	SUPPORT,TANK	タンクリツケダイ	1			~20052		
3	360501771	SUPPORT,TANK	タンクリツケダイ	1			20053~		
4	A98121000	RUBBER	シームゴム	2			~20060		
4	398123830	RUBBER	シームゴム	2			20061~		
5	398110501	BUMPER,RUBBER	ゴム	2					
6	360200670	SUPPORT,TANK	タンクバンド:MC	2					
7	398123630	RUBBER	ゴム	2					
8	360520750	SUPPORT	タンクサポート	1					
9	398110110	RUBBER	ゴム	1					
10	022300008	NUT:U	ナット :U	3					
11	023100008	NUT	ナット	2					
12	011511025	BOLT	ボルト	4					
13	360300161	CAP	フイラキャップ	1					
14	360700210	CLAMP	ストレナ	1					
15	360771990	FUEL HOSE	フュエルホース	2			~20102		
15	360771970	FUEL HOSE	フュエルホース	2			20103~20109		
15	360771970	FUEL HOSE	フュエルホース	1			20110~		
16	067200120	HOSE CLIP	ホースクリップ	4			~20109		
16	067200120	HOSE CLIP	ホースクリップ	8			20110~		
17	386050530	COOLER,FUEL	フューエルクーラー	1					
18	399431330	BOLT	ボルト	2					
19	386430100	BRACKET,COOLER	ブラケット:クーラ	1					
20	023100006	NUT	ナット	2					
21	010810612	BOLT	ボルト	2					
22	399113630	CLAMP	クランプ	2					
23	398122490	TAPE	テープ	4					
24	340673410	ADAPTER	アダプタ:チース	1			20110~		
25	360772100	FUEL HOSE	フュエルパイプ	1			20110~		
26	360772110	FUEL HOSE	フュエルパイプ	1			20110~		
27	360771730	FUEL HOSE	フュエルパイプ	1			20110~		
28	340674380	ADAPTER	アダプタ:ホースニップル	1			20110~		
29	527380020	BREATHER	エアブリーザ	1			20110~		
30	398750150	BAND	バンド	1			20110~		

FIG.203 エアクリーナ テールパイプ
AIR CLEANER TAILPIPE



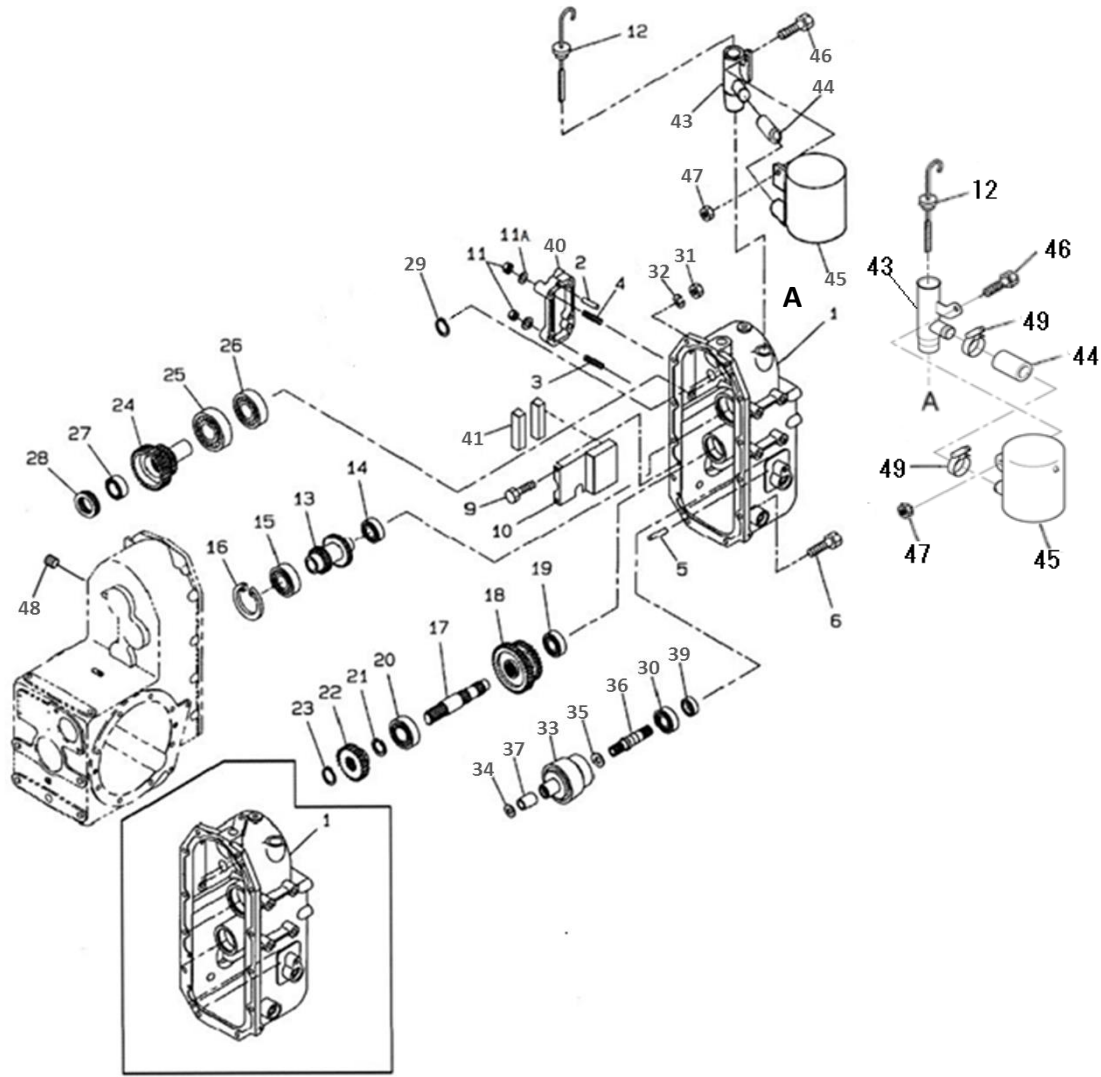
見出番号 Key No	部品番号 Parts No	部品名称 Description		台当個数 Q'ty			互換性 R/P	適応号機 Serial Number	型 寸 Size and details	備 考 Remarks
				364T4						
1	314602110	SUPPORT,AIR CLEANER	エアクリーナササエ	1						
2	314602120	PLATE,SUPPORT	プレート:エアクリーナササエ	1						
-	-	-	-	-						
-	-	-	-	-						
5	314501050	AIR CLEANER	エアクリーナASSY	1						10,11,25,26,27を含む
6	314542050	AIR CLEANER HOSE	エアクリーナホース:OUT	1						
7	314542040	AIR CLEANER HOSE	エアクリーナホース:IN	1						
8	067100062	HOSE BAND	ホースバンド	1						
9	067100088	HOSE BAND	ホースバンド	1						
10	314531189	ELEMENT,ASSY,OUTER	エレメント,アウト	1						
11	314531188	ELEMENT,ASSY,INNER	エレメント,インナ	1						
12	314102750	TAIL PIPE	マフラ:テールパイプ	1				~20095		
12	314102751	TAIL PIPE	マフラ:テールパイプ	1				20096~		
13	135866140	BAND,EXT	バンド:エキゾースト	1						
14	314430830	SUPPORT,MUFFLER	マフラスティ	1				~20111		
14A	314430840	SUPPORT,MUFFLER	マフラスティ	1				20112~		
15	399113820	CLAMP	クランプ	1						
16	010810820	BOLT	ボルト	1						
17	350756641	COVER,F/W	カバー:フライホイール	1						
18	399113650	CLAMP	クランプ	1						
-	-	-	-	-						
21	010810825	BOLT	ボルト	1						
22	023100008	NUT	ナット	1						
23	010810816	BOLT	フランジボルト	2						
24	022300008	NUT	Uナット	2						
25	314531204	INDICATOR	インジケータ	1						
26	314531191	COVER ASSY	カバーASSY	1						
27	314531192	VACUATOR VALVE	バルブ:ゴム	1						
28	026100008	WASHER	ワッシャ	2						
29	026109010	WASHER	ワッシャ	2			E	20041~		

FIG.204 トランスミッション・ギヤ
TRANSMISSION・GEARS



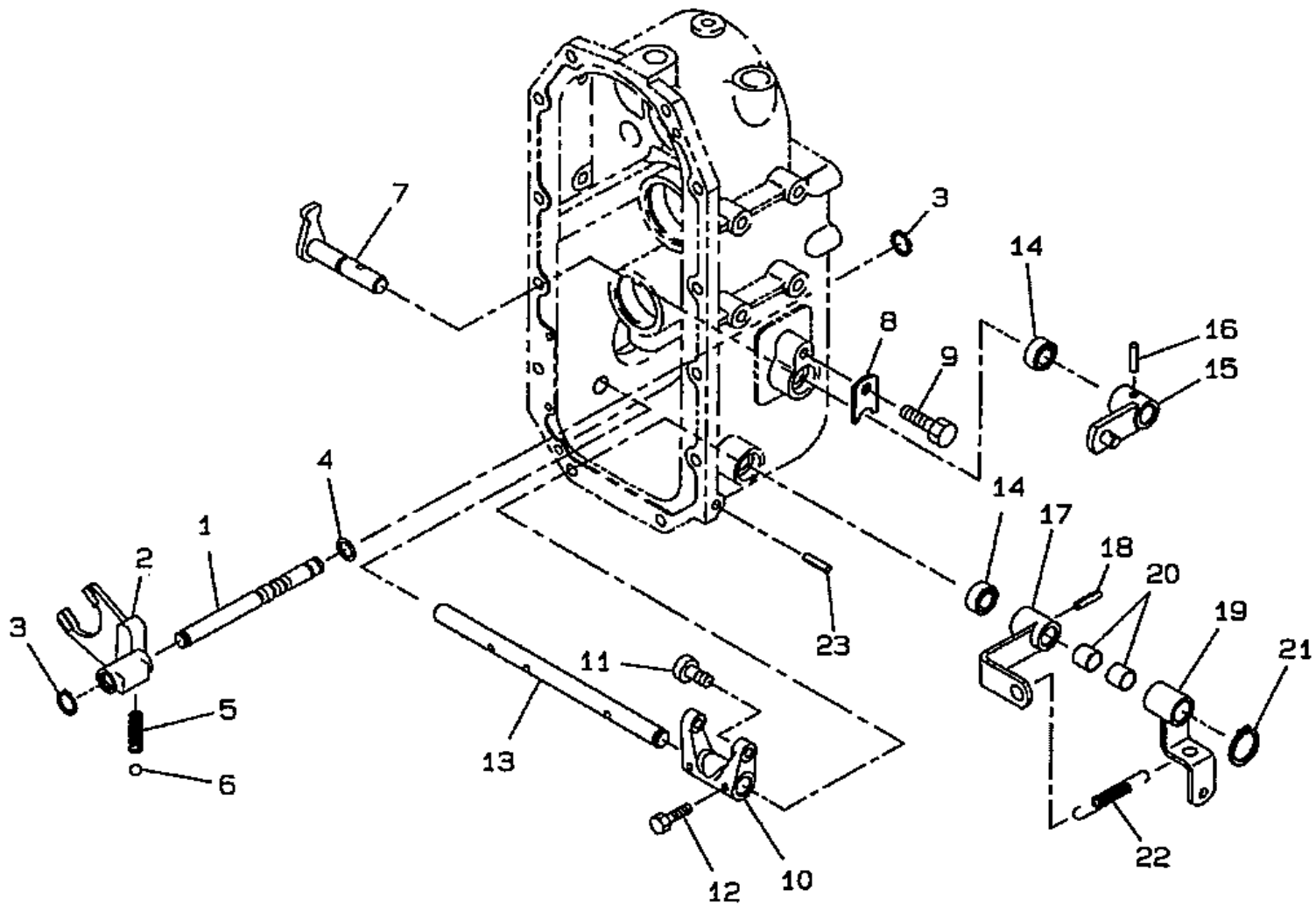
見出番号 Key No	部品番号 Parts No	部品名称 Description		台当個数 Q'ty			互換性 R/P	適応号機 Serial Number	型 寸 Size and details	備 考 Remarks
				364T4						
1	322119080	MISSION CASE:COVER	ミッションケースカバー	1						
2	030500820	DOWEL PIN	ノックピン	2						
3	012111035	STUD BOLT	スタッドボルト	2						
4	012111050	STUD BOLT	スタッドボルト	2						
5	030501025	DOWEL PIN	ノックピン	1						
6	011511030	BOLT	ボルト	10						
9	011140610	BOLT	ボルト	2						
10	399568660	PLATE	プレート	1						
11	021000010	NUT	ナット	4						
11A	027100010	LOCK WASHER	スプリングワッシャ	4						
12	398400550	OIL GUAGE	オイルゲージ	1			F	~20105		
12	398400551	OIL GUAGE	オイルゲージ	1			A	20106~		
13	322521310	MAIN SHAFT	メインシャフト	1						
14	040106006	BEARING	ボールベアリング	1						
15	040106207	BEARING	ボールベアリング	1						
16	036500072	SNAP RING	スナップリング	1						
17	322531610	COUNTER SHAFT	カウンターシャフト	1						
18	322361300	SLIDE GEAR B	スライドギヤB	1						
19	040106204	BEARING	ボールベアリング	1						
20	040109054	BEARING	ボールベアリング	1						
21	036500052	SNAP RING	スナップリング	1						
22	322325740	FIXING GEAR A	コティギヤA	1						
23	036100025	SNAP RING	スナップリング	1						
24	320720290	COUPLING	カップリング	1						
25	040106207	BEARING	ボールベアリング	1						
26	040106206	BEARING	ボールベアリング	1						
27	398566480	BEARING	ニードルベアリング	1						
28	398566470	BEARING	スラストベアリング	1						
29	398460390	PLUG	プラグ; 15	1						
30	040106004	BEARING	ボールベアリング	1						
31	020900014	NUT	ナット	2						
32	027100014	LOCK WASHER	スプリングワッシャ	2						
33	320080101	CLUTCH ASSY	クラッチ ASSY	1						
34	399261320	THRUST WASHER	スラストワッシャ	1						
36	322514660	DRIVE SHAFT	ドライブシャフト	1						

FIG.204 トランスミッション・ギヤ
TRANSMISSION・GEARS



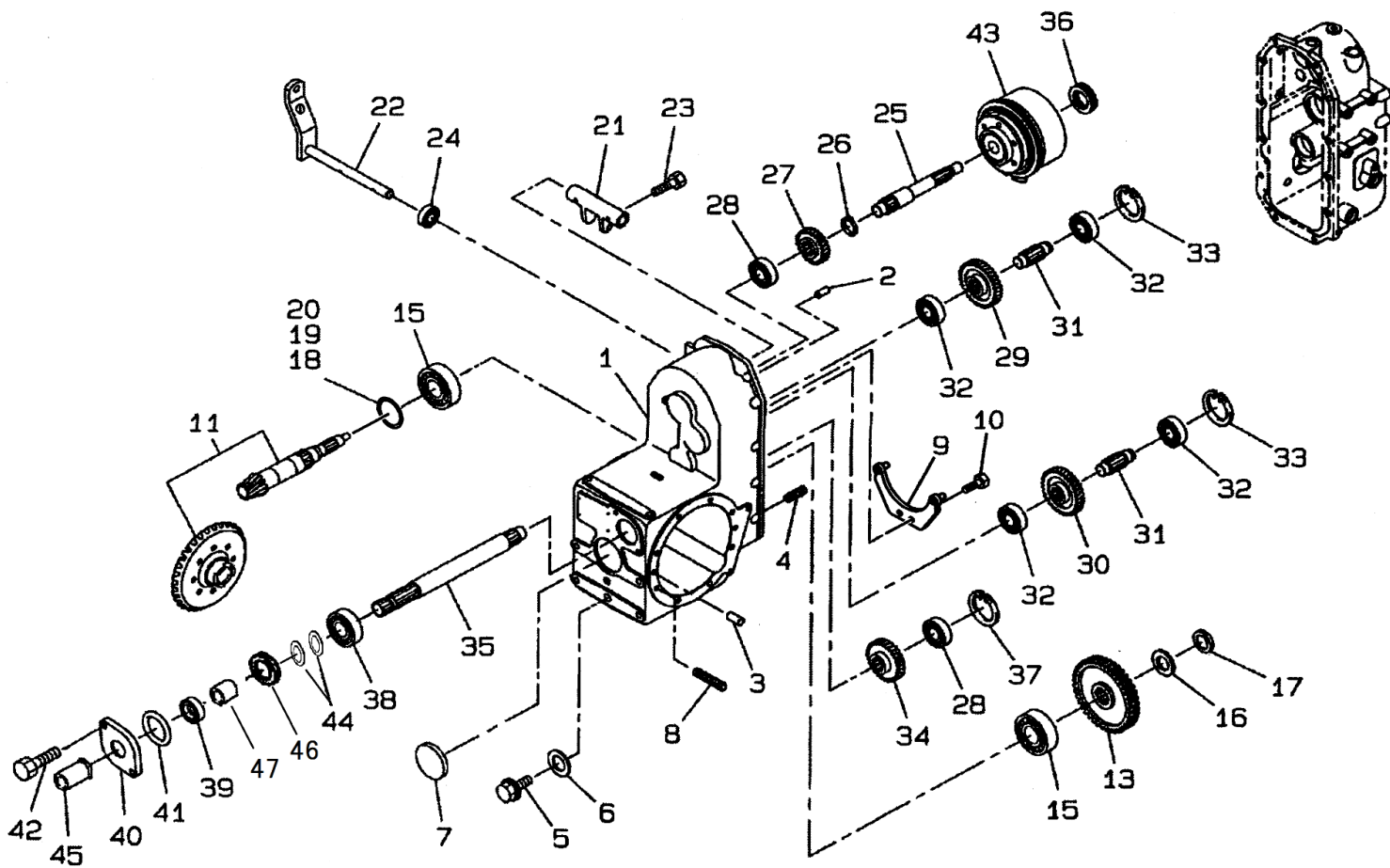
見出番号 Key No	部品番号 Parts No	部品名称 Description		台当個数 Q'ty			互換性 R/P	適応号機 Serial Number	型 寸 Size and details	備 考 Remarks
				364T4						
37	398511930	BUSH	ブッシュ	1						
39	050202220	OIL SEAL	オイルシール	1						
40	322213450	COVER	ケースカバー: MID PTO	1						
41	324910090	MAGNET	マグネット	2						
43	340615881	ADAPTOR	アダプタ: チュウニユウ	1						
44	340692490	OIL HOSE	オイルホース	1						
45	360102061	OIL TANK	オイルタンク	1						
46	010800616	BOLT	ボルト	1						
47	021300006	NUT	ナット	1						
48	064400030	PLUG	プラグ	1						
49	398756280	HOSE BAND	ホースバンド	2						

FIG.206 トランスミッション、シフタ
TRANSMISSION, SHIFTER



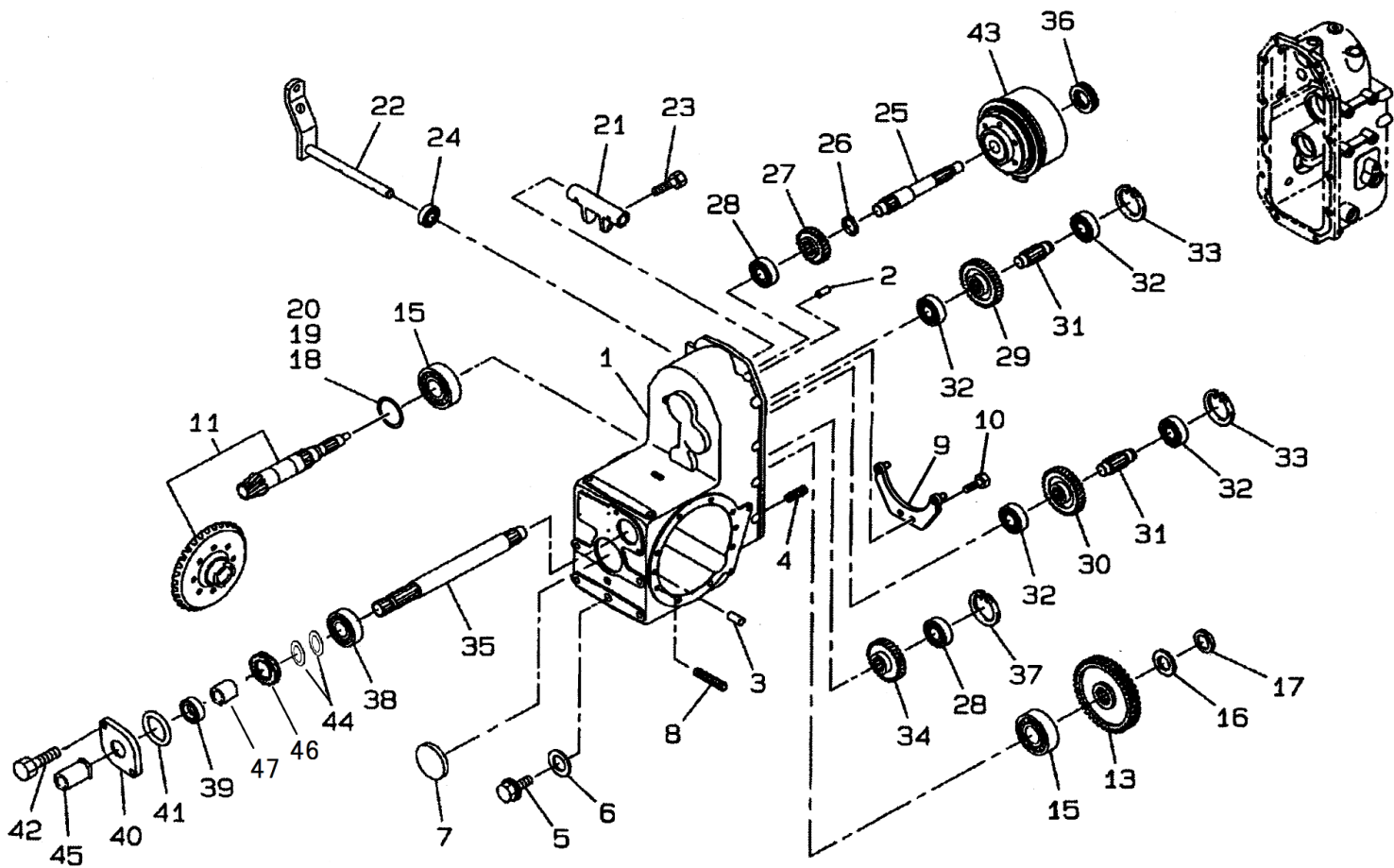
見出番号 Key No	部品番号 Parts No	部品名称 Description	台当個数 Q'ty			互換性 R/P	適応号機 Serial Number	型 寸 Size and details	備 考 Remarks
			364T4						
1	324312960	ROD シフトロッド	1						
2	324412390	SHIFT, FORK シフトフォーク	1						
3	036800010	RING, SNAP スナップリング	2						
4	052100100	O-RING Oリング	1						
5	398210280	SPRING スプリング	1						
6	048100010	BALL スチールボール	1						
7	324202700	ARM シフトアーム	1						
8	399564790	PLATE プレート	1						
9	011510812	BOLT ボルト	1						
10	324412290	SHIFT, FORK シフトフォーク	1						
11	399612150	PIN ピン	2						
12	010709043	BOLT ボルト:M6コーティング	2						
13	320210370	SHAFT シャフト:4WD	1						
14	050203115	SEAL オイルシール	1						
15	324106720	LEVER, SHIFT チェンジレバー:フクシタ	1						
16	030300632	PIN スプリングピン	1						
17	324106610	LEVER, SHIFT チェンジレバー:4WD	1						
18	030300632	PIN スプリングピン	1						
19	324106620	LEVER レバー:4WD	1						
20	398511310	BUSHING, DRIVE ブッシュ	2						
21	036100015	RING, SNAP スナップリング	1						
22	398214450	SPRING スプリング:スピードロック	1						
23	030300850	PIN, LOCK スプリングピン	1						

FIG.207 トランスミッション、ドライブピニオン
TRANSMISSION, DRIVE PINION



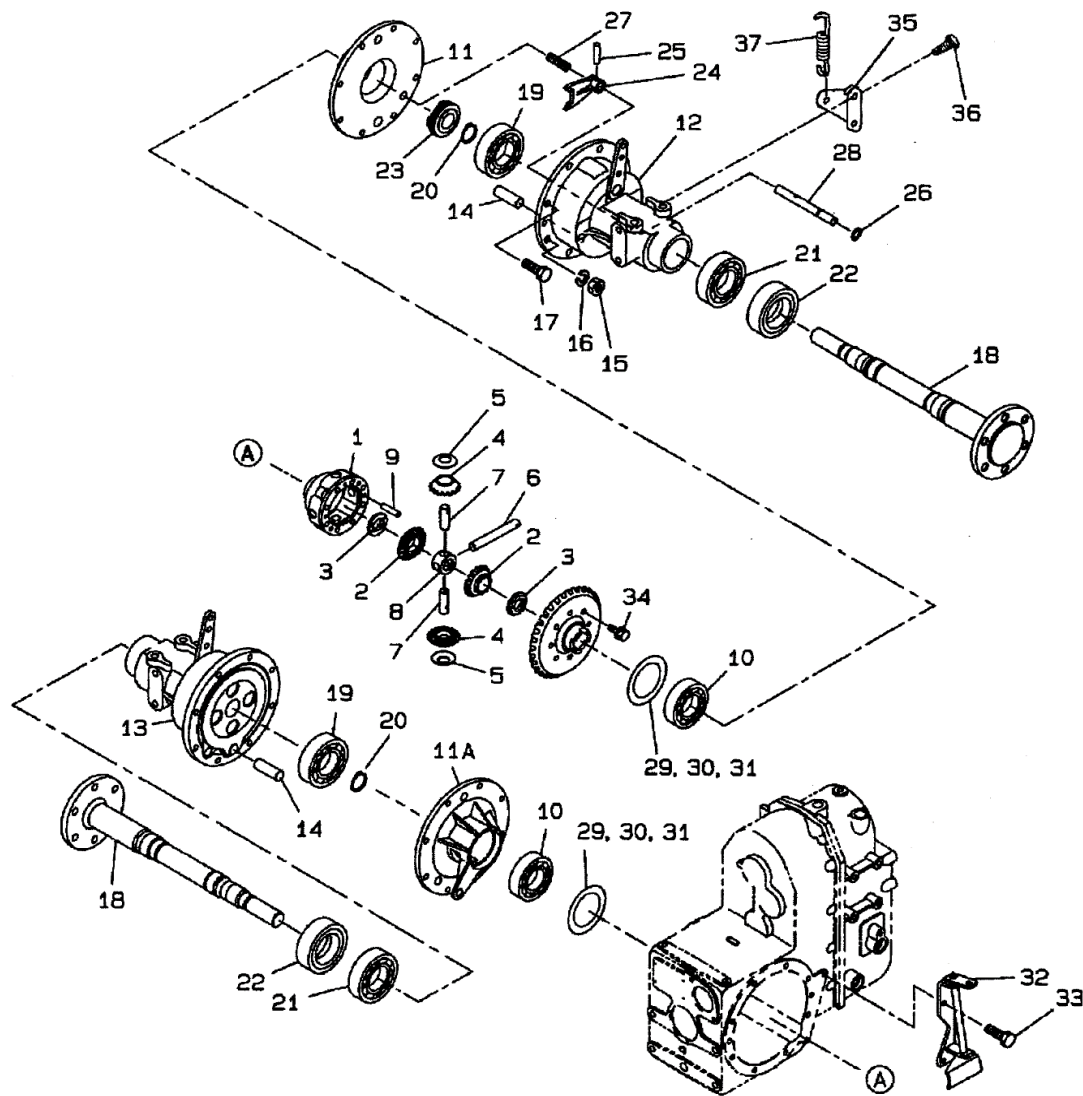
見出番号 Key No	部品番号 Parts No	部品名称 Description		台当個数 Q'ty			互換性 R/P	適応号機 Serial Number	型 寸 Size and details	備 考 Remarks
				364T4						
1	322119060	MISSION CASE	ミッションケース	1						
2	030500820	PIN	ノックピン	2						
3	030501032	PIN	ノックピン	4						
4	012111025	BOLT	スタッドボルト	2						
5	064600016	PLUG	ツバツキプラグ:M16	1						
6	025100016	WASHER	シールワッシャ	1						
7	322140270	COVER	シールカバー	1						
8	012111040	SCREW	スタッドボルト	4						
9	320120500	PLATE	プレート	1						
10	011511025	BOLT	ボルト	2						
11	322051500	DRIVE PINION ASSY	ドライブピニオン ASSY	1						
-	-	-	-	-						
13	322325750	GEAR	コティギヤA	1						
15	042532206	BEARING ASSY	テーパローラベアリング	2						
16	026100024	WASHER	ワッシャ	1						
17	020109079	NUT	ナット:M24X1.5	1						
18	199280630	SHIM	シム:0.1T	1						
19	199280640	SHIM	シム:0.2T	1						
20	199280650	SHIM	シム:0.5T	1						
21	320260200	FORK	クラッチフォーク	1						
22	320201200	SHAFT	クラッチシャフト:PTO	1						
23	010709043	BOLT	ボルト:M6コーティング	2						
24	050203115	OIL SEAL	オイルシール	1						
25	322514580	DRIVE SHAFT	ドライブシャフト	1						
26	036100025	SNAP RING	スナップリング	1						
27	322325760	GEAR	コティギヤA	1						
28	040106304	BEARING	ボールベアリング	1						
29	322327130	GEAR	コティギヤA:PTO	1						
30	322327150	GEAR	コティギヤA:PTO	1						
31	322531621	COUNTER SHAFT	カウンターシャフト	2						
32	040106204	BEARING	ボールベアリング	4						
33	036500047	SNAP RING	スナップリング	2						
34	322327140	GEAR	コティギヤA	1						
35	322591110	SHAFT PTO	PTOシャフト	1						
36	398566470	BEARING ASSY	スラストベアリング	1						

FIG.207 トランスミッション、ドライブピニオン
TRANSMISSION, DRIVE PINION



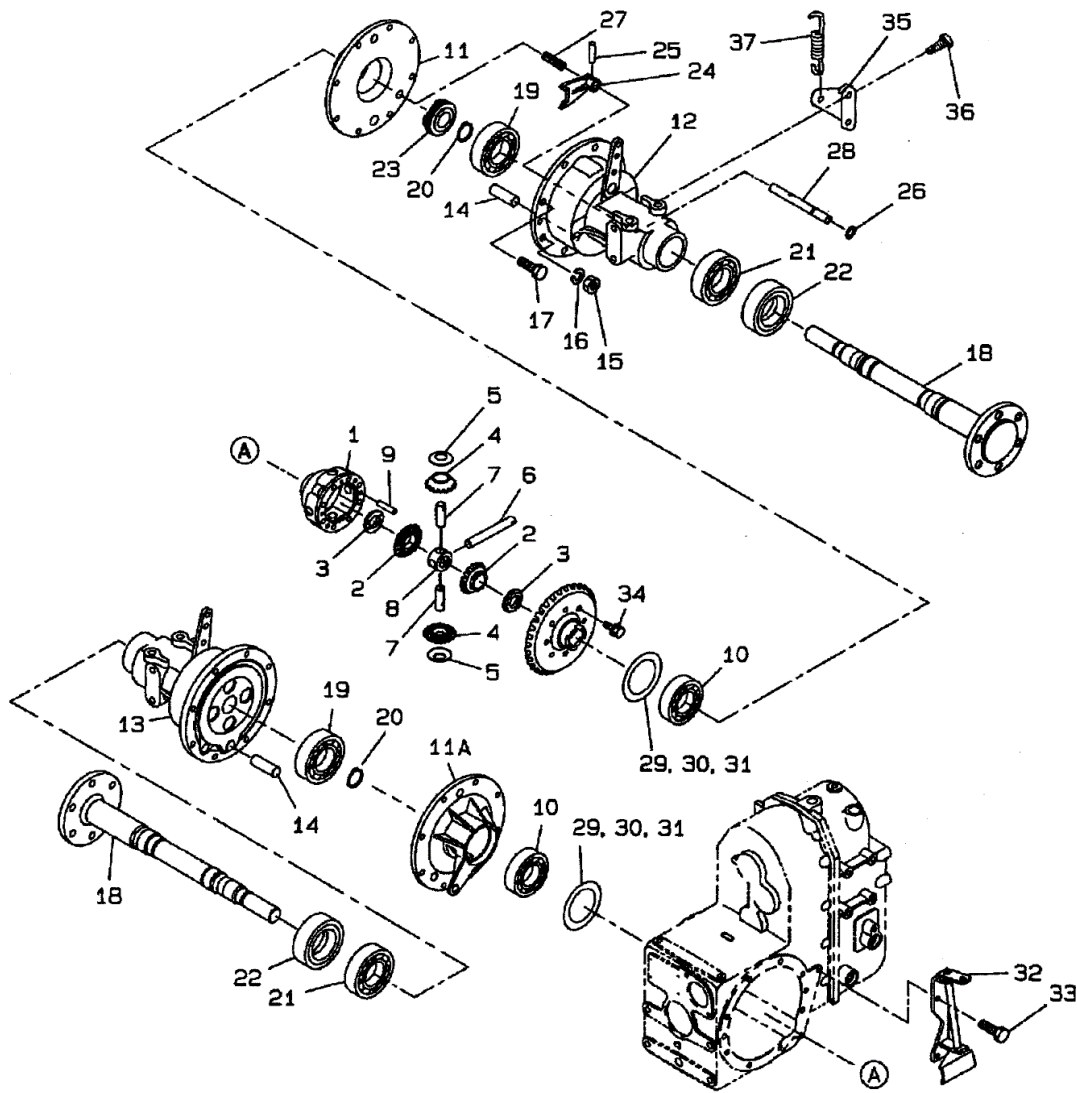
見出番号 Key No	部品番号 Parts No	部品名称 Description		台当個数 Q'ty			互換性 R/P	適応号機 Serial Number	型 寸 Size and details	備 考 Remarks
				364T4						
37	036500052	SNAP RING	スナップリング	1						
38	040106205	BEARING	ボールベアリング	1						
39	050209131	OIL SEAL	オイルシール	1						
40	322141991	SEAL COVER	シールカバー	1						
41	052300600	O-RING	Oリング	1						
42	011510820	BOLT	ボルト	2						
43	320040924	CLUTTCH ASSY	クラッチASSY:PTO	1						
44	199280580	SHIM	シム:T0.2	1						
44	199280590	SHIM	シム:T0.5	1						
45	398115500	COVER	カバー:PTO	1						
46	399211670	SPACER	スペーサ	1						
47	511380070	SLEEVE	スリーブ	1						

FIG.208 デフ、フロントアクスル
DIFFERENTIAL, FRONT AXLE



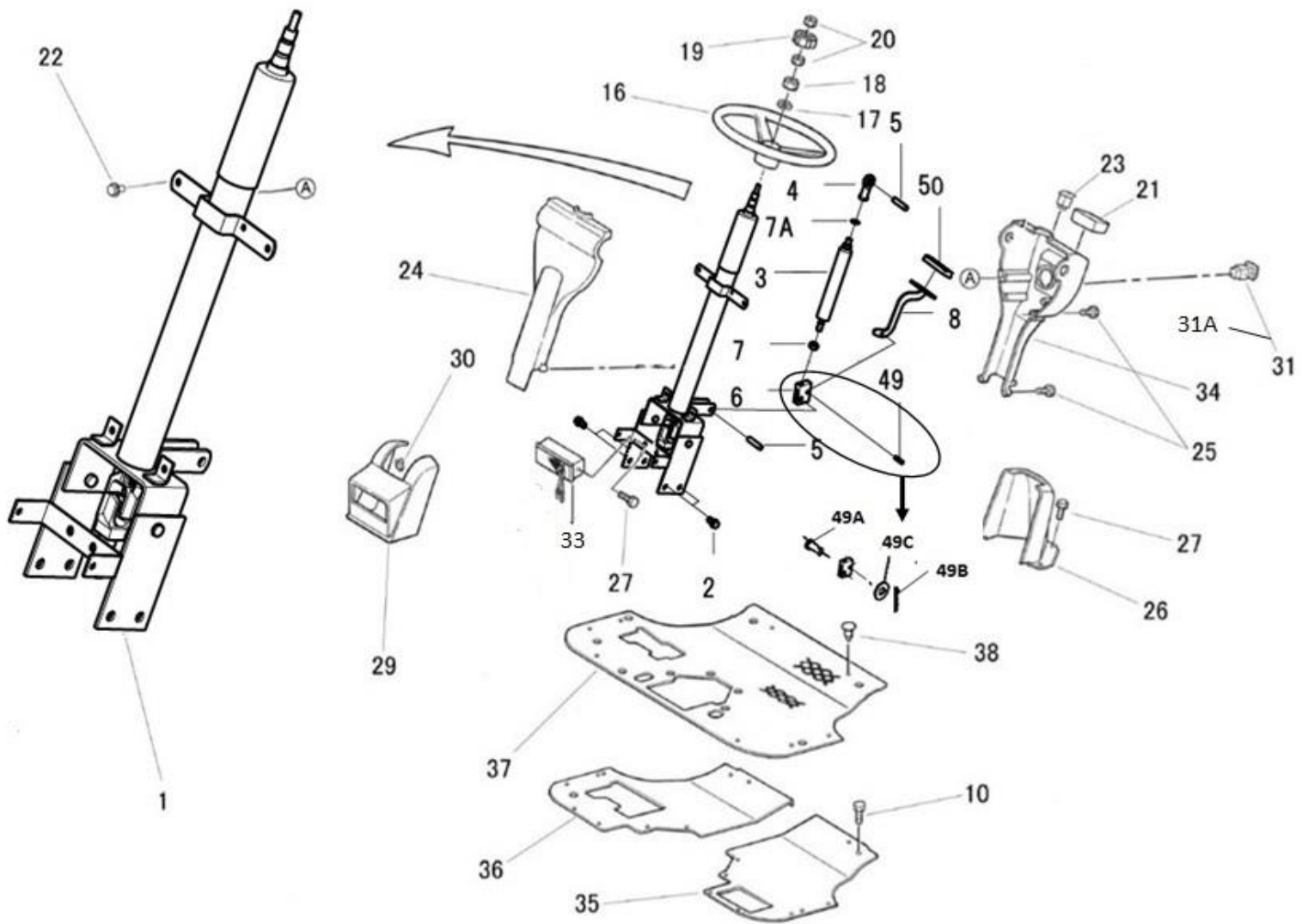
見出番号 Key No	部品番号 Parts No	部品名称 Description	台当個数 Q'ty			互換性 R/P	適応号機 Serial Number	型 寸 Size and details	備 考 Remarks
			364T4						
1	326110593	HOUSING	デフケー	1					
2	326140030	GEAR	デフギヤ	2					
3	399261250	WASHER THRUST	スラストワッシャ	2					
4	326160030	PINION, DRIVE	デフピニオン	4					
5	399260130	WASHER THRUST	スラストワッシャ	4					
6	326130472	SHAFT	ピニオンシャフト	1					
7	326130343	SHAFT	ピニオンシャフト	2					
8	326170060	JOINT, UNIVERSAL	ピニオンシャフトコマ	1					
9	030500625	PIN	ノックピン	3					
10	040106010	BEARING	ボールベアリング	2					
11A	326220530	SUPPORT	デフウケ:L	1					
11	326220540	SUPPORT	デフウケ:R	1					
12	328002680	BRAKE ASSY	ブレーキ ASSY:R	1				FIG227参照	
13	328002670	BRAKE ASSY	ブレーキ ASSY:L	1				FIG227参照	
14	328260190	PIN	アンカーピン	2					
15	021010010	NUT	ナット	4					
16	027100010	LOCK WASHER	スプリングワッシャ	4					
17	011511040	BOLT	ボルト	12					
18	326301770	WHEEL SHAFT	ホイール シャフト	2		B	~20035		
18	326301771	WHEEL SHAFT	ホイール シャフト	2		B	20036~20085		
18	326312840	WHEEL SHAFT	ホイール シャフト	2		B	20086~		
19	040106008	BEARING	ボールベアリング	2					
20	036100040	SNAP RING	スナップリング	2					
21	040106008	BEARING	ボールベアリング	2					
22	050609047	OIL SEAL	オイルシール :QLNY45	2					
23	326610181	CLUTCH	デフロッククラッチ	1					
24	326570400	FORK	デフロックフォーク	1					
25	030300628	PIN	スプリングピン	1					
26	052100110	O-RING	Oリング	1					
27	498211470	SPRING	スプリング	1					
28	326530330	SHAFT	デフロックシャフト	1					
29	199280770	SHIM	シム :0.5T	1					
30	199280760	SHIM	シム :0.2T	1					
31	199280750	SHIM	シム :0.1T	1					
32	326550210	LEVER	デフロックレバー	1					

FIG.208 デフ、フロントアクスル
DIFFERENTIAL, FRONT AXLE



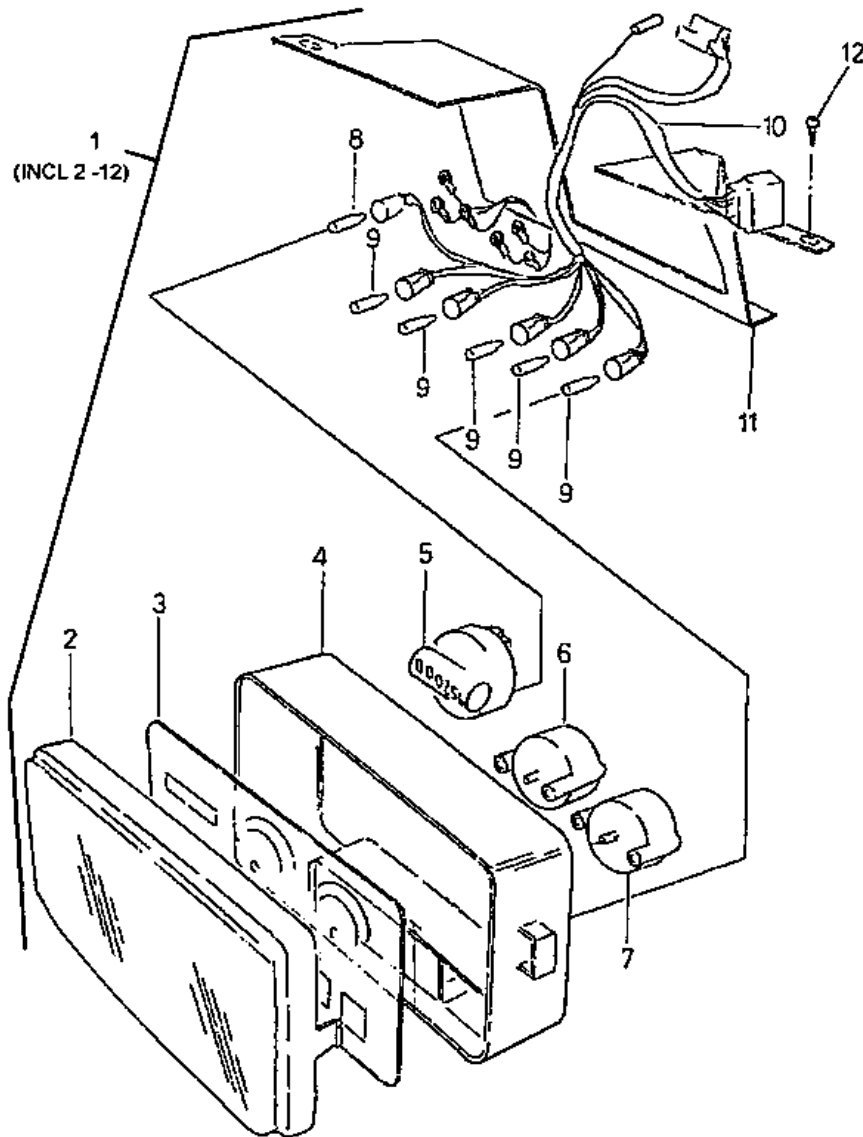
見出番号 Key No	部品番号 Parts No	部品名称 Description	台当個数 Q'ty			互換性 R/P	適応号機 Serial Number	型 寸 Size and details	備 考 Remarks
			364T4						
33	010810816	BOLT ボルト	2						
34	010111030	BOLT ボルト	8						
35	328360440	BRACKET ブラケット:ブレーキスプリング	2						
36	011511220	BOLT ボルト	4						
37	398214540	SPRING スプリング	2						

FIG.209 ステアリング STEERING COLUMN & OPERATOR'S DECK



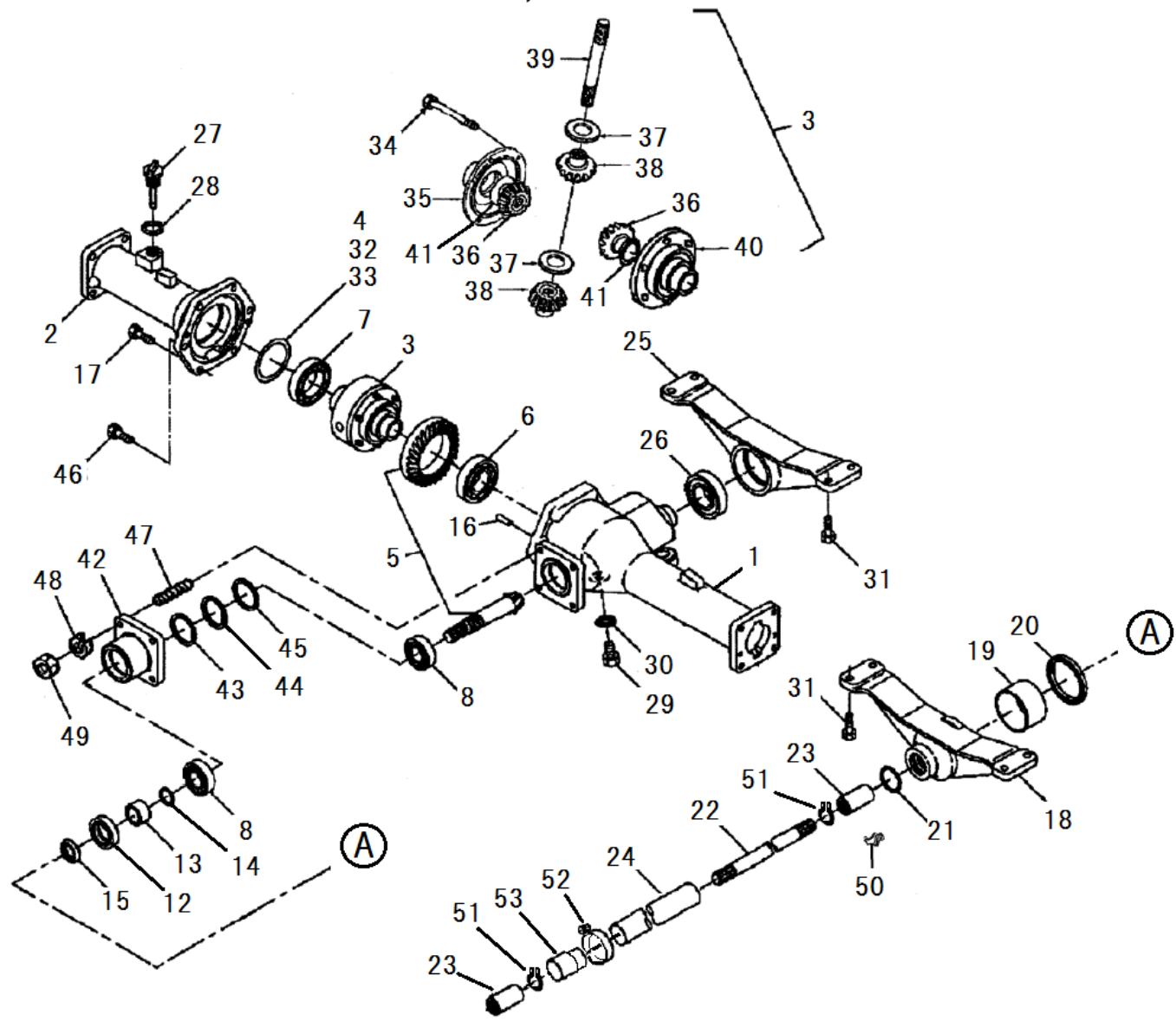
見出番号 Key No	部品番号 Parts No	部品名称 Description		台当個数 Q'ty			互換性 R/P	適応号機 Serial Number	型 寸 Size and details	備 考 Remarks
				364T4						
1	334040480	HANDLE, Pipe	パイプハンドルASSY MC	1						
2	011511020	BOLT, M10 x 20	ボルト	4						
3	378910360	FREE ROCK	フリーロック	1						
4	334801330	END ASSY, TRACK ROD	ロッドエンド	1						
5	030509021	DOWEL PIN	ノックピン	2						
6	324121020	FORK JOINT	フォークジョイント	1						
7	021000010	NUT, M10	ナット	1						
7A	026200010	WASHER	ワッシャ	1						
8	358110941	PEDAL	ペダル	1				~20113		
8	358110940	PEDAL	ペダル	1				20114~		
10	010310820	BOLT	ボルト	4						
16	334310210	STEERING WHEEL	ステアリングホイール	1						
17	027100014	LOCK WASHER	スプリングワッシャ	1						
18	020800014	NUT	ナット	1						
19	334320171	HUNDLE CAP	ハンドルキャップ:MC	1						
20	020109125	NUT	ナット:M8-L.H	2						
21	385040991	METER ASSY	メータ ASSY:MC	1						
22	010810616	BOLT	ボルト	2						
23	385830091	CAP	キャップ	1						
24	350711570	DASH BOARD:F	ダッシュボード:マイ	1						
25	011109012	BOLT	ボルト	4						
26	350320440	LOWER COVER:R	ロアカバー:ウシロ	1						
27	010810616	BOLT	ボルト	2						
29	350320400	LIGHT MASK	ライトマスク	1						
30	398340460	CLIP	クリップ	2						ライトマスクに含まれる
31	385201810	SWITCH ASSY	スイッチASSY	1						
31A	385120730	BULB	バルブ:OKSW 1.4W	1						
33	385101910	LAMP ASSY	ランプASSY	1						
34	350711580	DASH BOARD:R	ダッシュボード:ウシロ	1						
35	355605070	STEP	ステップ:L	1						
36	355605150	STEP	ステップ:R	1						
37	398120961	RUBBER	フロアマット	1						
38	398340240	CLIP	クリップ	10						
49	030300625	SPRING PIN	スプリングピン	1				~20032		
49A	031310620	PIN	ヒアタマピン	1				20033~		

メータ FIG.209A INSTRUMENT PANEL



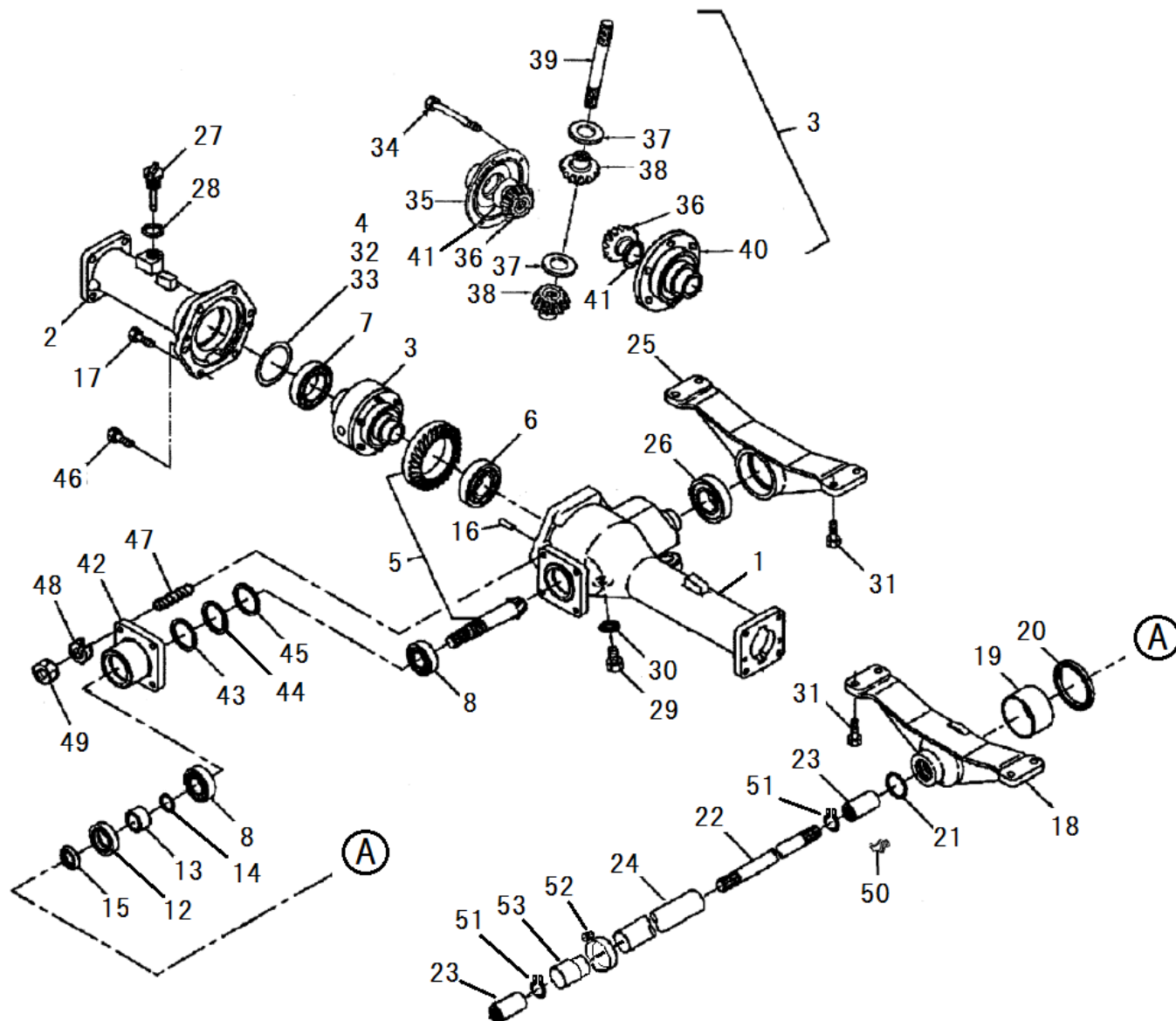
見出番号 Key No	部品番号 Parts No	部品名称 Description	台当個数 Q'ty			互換性 R/P	適応号機 Serial Number	型 寸 Size and details	備 考 Remarks
			364T4						
1	385040991	INSTURMENT CLUSTER	メータ ASSY:MC	1					
2	385470300	COVER	アクリルカバー	1					
3	*	GAUGE PLATE	プレート	1					供給不可
4	*	BODY	ボディ	1					供給不可
5	*	METER ASSY, HOUR	メーター	1					供給不可
6	*	METER ASSY, TEMPERAT	メーター	1					供給不可
7	*	METER ASSY, FUEL	メーター	1					供給不可
8	385470302	BULB, 12V, 2W	バルブ 2W	1					
9	385470301	BULB, 12V, 3W	バルブ 3W	5					
10	*	WIRE HARNESS	ワイヤーハーネス	1					供給不可
11	350360110	PLATE, SUPPOT	プレート	1					
12	015600412	SCREW	スクリュー	8					

FIG.211 リヤアクスル、デフ&ハウジング
 REAR AXLE, DIFFERENTIAL & HOUSING



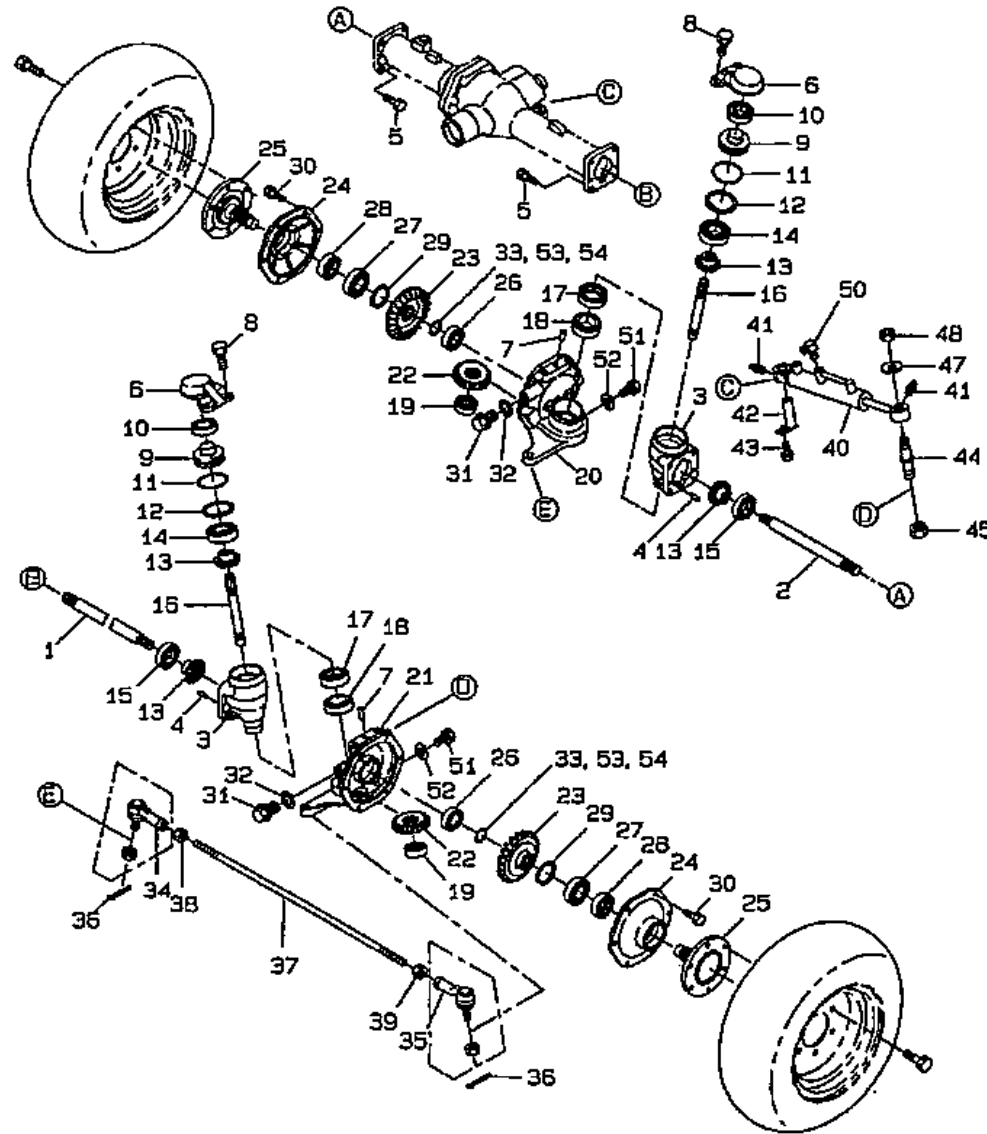
見出番号 Key No	部品番号 Parts No	部品名称 Description		台当個数 Q'ty			互換性 R/P	適応号機 Serial Number	型 寸 Size and details	備 考 Remarks
				364T4						
1	326345230	CASE	ホイールシャフトケース:LH MC	1						
2	326345250	CASE	ホイールシャフトケース:RH MC	1						
3	326010410	DIFFERENTIAL	デフASSY:リア MC	1						34-41を含む
4	199280720	SHIM	シム	1						
5	322051270	PINION, DRIVE	ドライブピニオン ASSY:MC	1						
6	040106207	BEARING	ボールベアリング	1						
7	040106009	BEARING	ボールベアリング	1						
8	042530205	BEARING	テーパローラベアリング	2						
12	050202332	OIL SEAL	オイルシール	1						
13	399232470	COLLAR	カラー	1						
14	052100210	O-RING	Oリング	1						
15	399370740	NUT	ナット :ジクタン	1						
16	030500820	PIN	ノックピン	2						
17	011511030	BOLT	ボルト	6						
18	322263430	HOUSING	ベアリングホルダ:マエ	1						
19	398510350	BUSH	ブッシュ: 65X40	1						
20	050301165	OIL SEAL	オイルシール	1						
21	052300350	O-RING	Oリング	1						
22	322514790	SHAFT DRIVEN	ドライブシャフト	1						
23	322610140	COUPRING	セツシュ	2						
24	320171870	TUBE, RIGID	アブラトメカン	1						
25	322262850	HOLDER	ベアリングホルダ:ウシロ	1						
26	040116207	BEARING	ボールベアリング	1						
27	398400430	DIPSTICK	オイルゲージ	1						
28	025100020	WASHER	シールワッシャ	1						
29	010411212	BOLT	ボルト	3						
30	025100012	WASHER	シールワッシャ	3						
31	011511030	BOLT	ボルト	8						
32	199280740	SHIM, 0.5	シム	1						
33	199280730	SHIM, 0.2	シム	1						
34	010700855	BOLT	ボルト	6						
35	326110880	HOUSING	デフケース:ホンタイ	1						
36	326140211	GEAR	デフギヤ	2						
37	399261070	WASHER	スラストワッシャ	2						
38	326160060	PINION, DRIVE	デフピニオン	2						

FIG.211 リヤアクスル、デフ&ハウジング
 REAR AXLE, DIFFERENTIAL & HOUSING



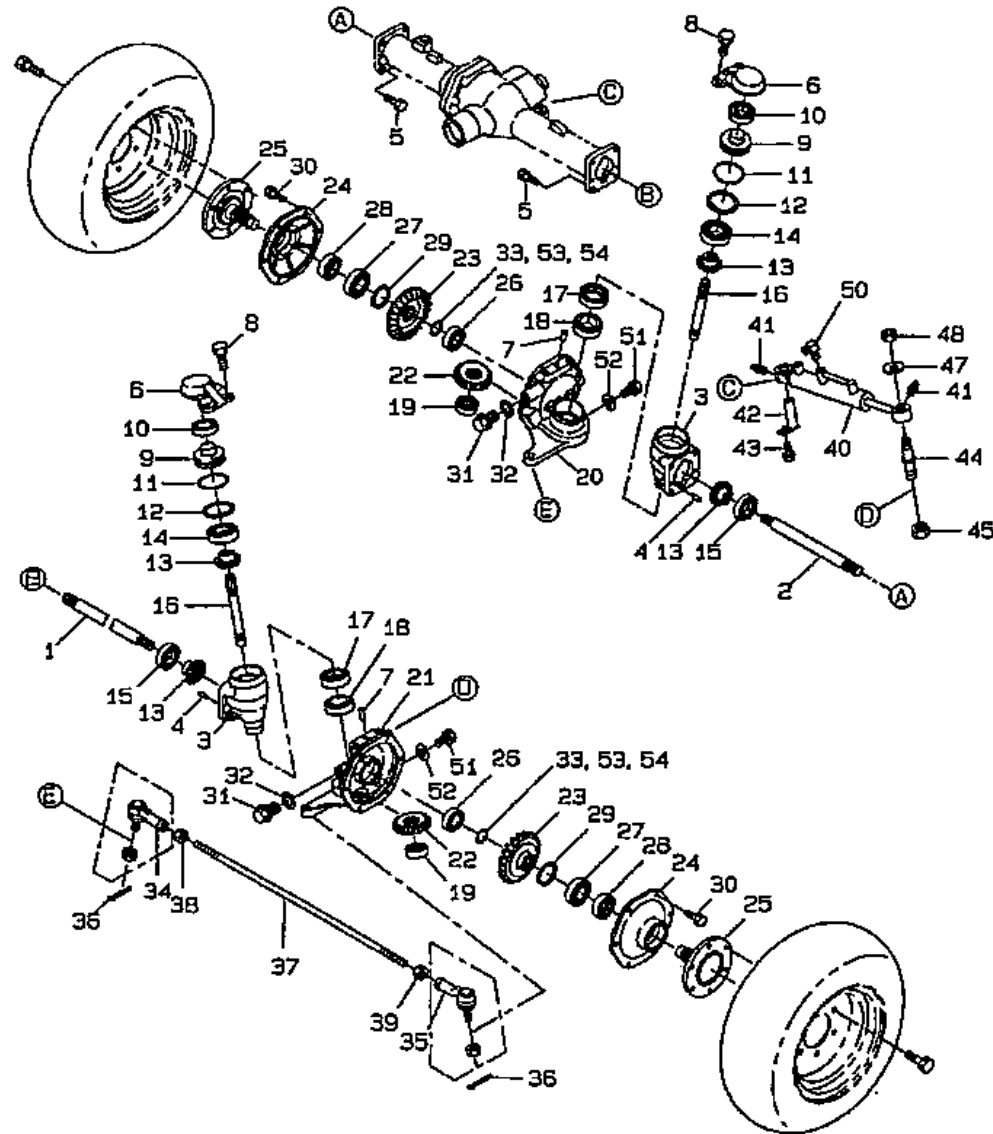
見出番号 Key No	部品番号 Parts No	部品名称 Description		台当個数 Q'ty			互換性 R/P	適応号機 Serial Number	型 寸 Size and details	備 考 Remarks
				364T4						
39	326130530	SHFT, PINION	ピニオンシャフト	1						
40	326111090	COVER	デフケーシング;フタ	1						
41	399261080	WASHER, THRUST	スラストワッシャ	2						
42	322263130	HOUSING	ベアリングホルダ;リヤ	1						
43	199280560	SHIM, 0.1T	シム:0.1	1						
44	199280580	SHIM, 0.2T	シム:0.2	1						
45	199280590	SHIM, 0.5T	シム:0.5	1						
46	011511050	BOLT	ボルト	1						
47	012111020	BOLT	スタッドボルト	4						
48	027100010	WASHER, LOCK	スプリングワッシャ	4						
49	021010010	NUT	ナット	4						
50	060630000	GREASE NIPPLE	グリスニップル	1						
51	036100020	SNAP RING	スナップリング	2						
52	398750260	BAND	ホースバンド	1						
53	320171791	TUBE, RIGID	アブラドメカン	1						

FIG.212 リヤアクスル、ホイールシャフト
REAR AXLE, WHEEL SHAFT



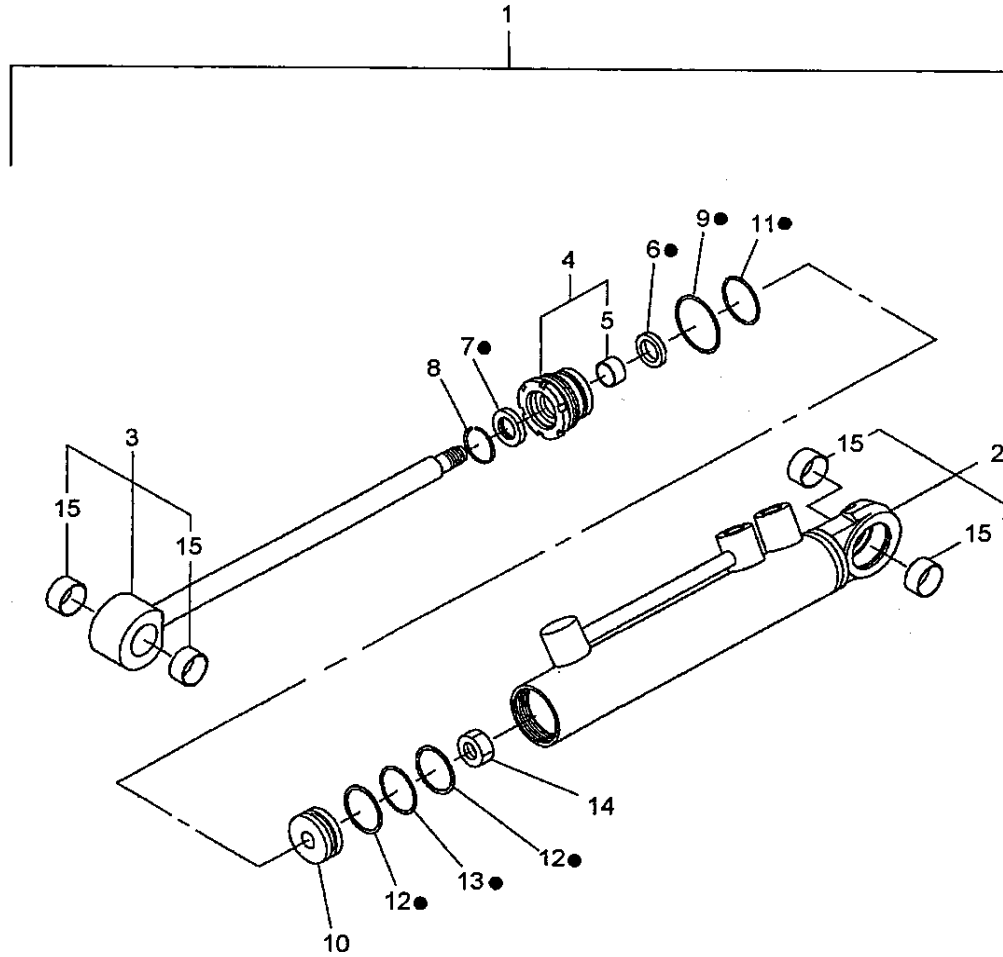
見出番号 Key No	部品番号 Parts No	部品名称 Description	台当個数 Q'ty			互換性 R/P	適応号機 Serial Number	型 寸 Size and details	備 考 Remarks
			364T4						
1	326211660	SHAFT, L デフシャフト:L MC リヤ	1						
2	326211670	SHAFT, R デフシャフト:R MC リヤ	1						
3	322117431	CASING ミッションケース:アイドラ MC	2						
4	030500820	PIN ノックピン	4						
5	011511030	BOLT ボルト	10						
6	334525090	ARM アーム:キングピン	2						
7	030501025	PIN ノックピン	2						
8	011511025	BOLT ボルト	4						
9	330311370	PIN キングピン	2						
10	040146006	BEARING ボールベアリング	2						
11	052300600	O-RING Oリング	2						
12	036500065	RING, SNAP スナップリング	2						
13	326240600	GEAR ベベルギヤ:アイドラ	4						
14	040109034	BEARING ボールベアリング	2						
15	040109065	BEARING ボールベアリング	2						
16	322513491	SHAFT DRIVEN ドライブシャフト	2						
17	050609045	OIL SEAL オイルシール:QLNY40	2						
18	042542007	BEARING テーパローラベアリング 32007J	2						
19	040106303	BEARING ボールベアリング	2						
20	322117451	CASING, L ミッションケース:ファイナル L MC	1						
21	322117471	CASING, R ミッションケース:ファイナル R MC	1						
22	326240690	GEAR, FINAL PINION ファイナル ピニオン MC	2						
23	326370840	GEAR, FINAL ファイナルギヤ MC	2						
24	322213490	HUB, WHEEL ケースカバー:ファイナル	2						
25	326312381	SHAFT, WHEEL ホイール シャフト	2						
26	040106205	BEARING ボールベアリング	2						
27	040106206	BEARING ボールベアリング	2						
28	050609043	OIL SEAL オイルシール:QLNY35	2						
29	036100030	RING, SNAP スナップリング	2						
30	011510820	BOLT ボルト	12						
31	064600016	PLUG ツバツキプラグ:M16	2						
32	025100016	WASHER シールワッシャ	2						
33	199280560	SHIM シム:0.1	1						
34	334801360	END ASSY タイロッドエンド:R.H	1						
35	334801390	END ASSY タイロッドエンド:L.H	1						

FIG.212 リヤアクスル、ホイールシャフト
REAR AXLE, WHEEL SHAFT



見出番号 Key No	部品番号 Parts No	部品名称 Description	台当個数 Q'ty			互換性 R/P	適応号機 Serial Number	型 寸 Size and details	備 考 Remarks
			364T4						
36	030103225	PIN, SPLIT	2						
37	334712030	ROD	1						
38	020800014	NUT	1						
39	020109029	NUT	1						
40	344952382	CYLINDER	1						
40	344952383	CYLINDER	1				~20068		
41	060620000	NIPPLE, LUBE	2			B	20069~		
42	399600110	PIN	1						
43	011510812	BOLT	1						
44	399612071	PIN	1						
45	022509001	NUT	1						
47	399210710	WASHER	1						
48	022409003	NUT	1						
50	340670280	ADAPTER	2						
51	010411212	BOLT	3						
52	025100012	WASHER	3						
53	199280590	SHIM	1						
54	199280580	SHIM	1						

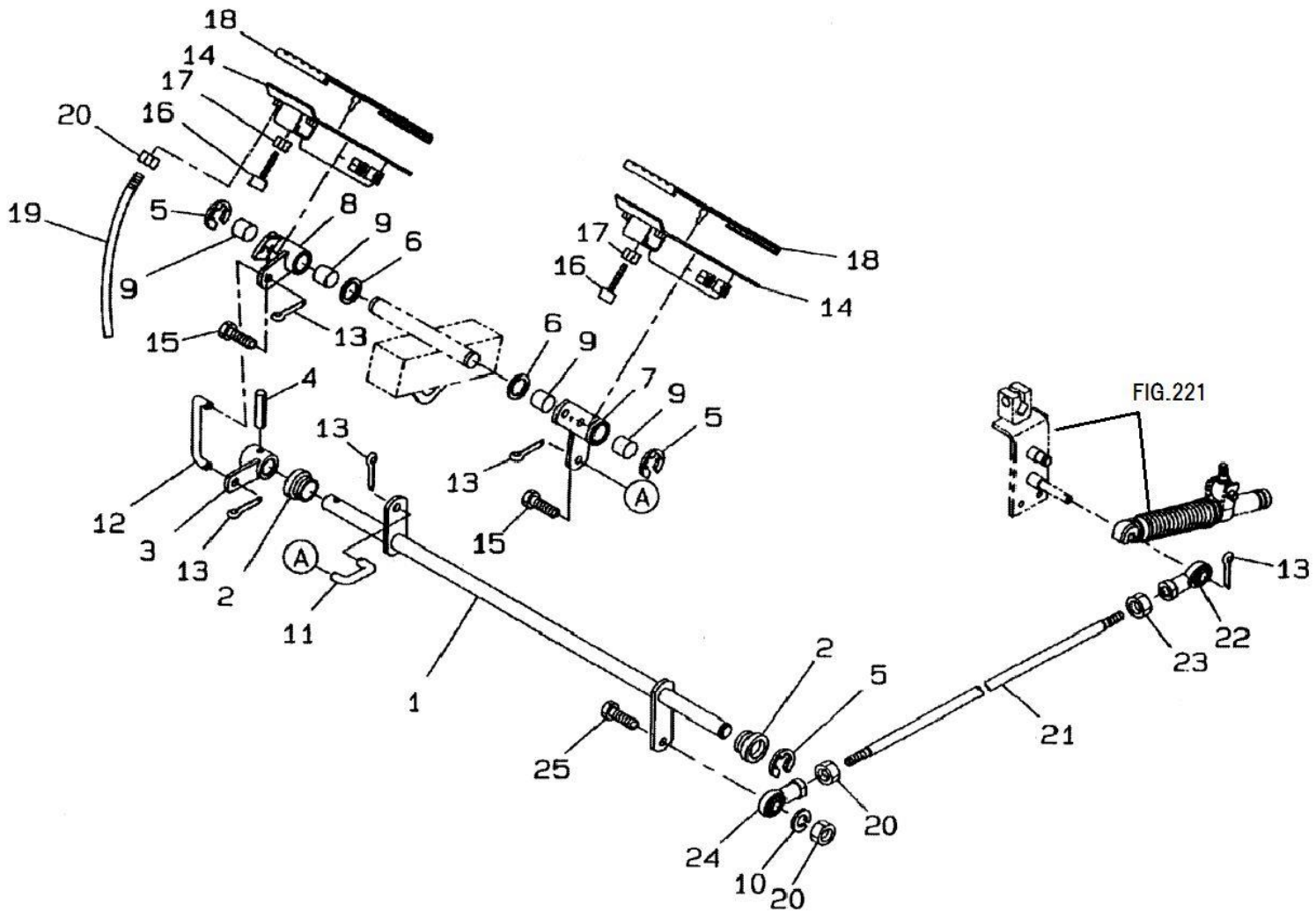
FIG.212A ステアリングシリンダ
STEERING CYLINDER



● = 16

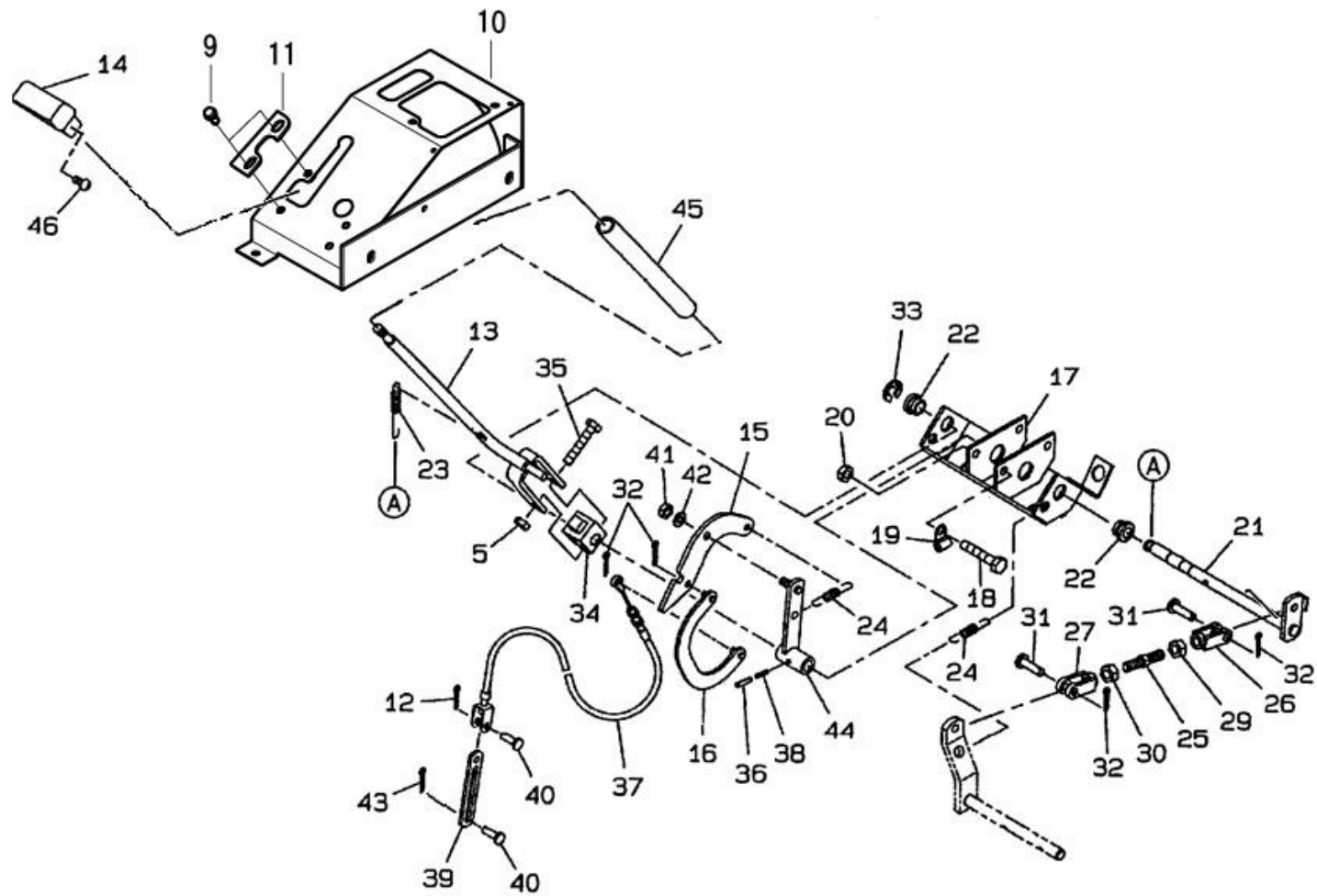
見出番号 Key No	部品番号 Parts No	部品名称 Description		台当個数 Q'ty			互換性 R/P	適応号機 Serial Number	型 寸 Size and details	備 考 Remarks
				364T4						
1	344952382	CYLINDER	シリンダ ASSY	1				~20068		
1	344952383	CYLINDER	シリンダ ASSY	1			B	20069~		
2	*	CYLINDER TUBE	シリンダ	1						供給不可
3	344960509	ROD KIT, PISTON	ピストンロッドキット	1			D	~20068		
3	344960597	ROD KIT, PISTON	ピストンロッド ASSY	1			D	20069~		
4	344960452	KIT, GUIDE	ヘッド ASSY	1				~20068		
4	344960598	GUIDE ASSY	ガイド ASSY	1			D	20069~		
5	344960429	BUSHING	ブッシュ	1			D	~20068		
5	344960594	BUSHING	ブッシュ	1			D	20069~		
6	*	PACKING, ROD	ロッド	1						供給不可
7	*	SEAL, DUST	シール	1						供給不可
8	344960437	RING, SNAP	トメワ	1				~20068		
8	344960596	RING, SNAP	スナップリング	1			D	20069~		
9	052400380	O-RING	Oリング	1						
10	344960427	PISTON	ピストン	1				~20068		
10	344960593	PISTON	ピストン	1			D	20069~		
11	052310300	O-RING	Oリング	1						
12	*	RING, BACKUP	バックアップリング	2						供給不可
13	052110290	O-RING	Oリング	1						
14	021010012	NUT	ナット	1				~20068		
14	022600012	NUT	ナット	1			D	20069~		
15	344960432	BUSHING	ブッシュ	4				~20068		
15	344960603	BUSHING	ブッシュ	4			D	20069~		
16	344960440	KIT,SEALS	シールKIT	1				~20068		
16	344960599	KIT,SEALS	シールKIT	1			D	20069~		

FIG.213 ペダル、HST
 PEDALS, HYDROSTATIC TRANSMISSION



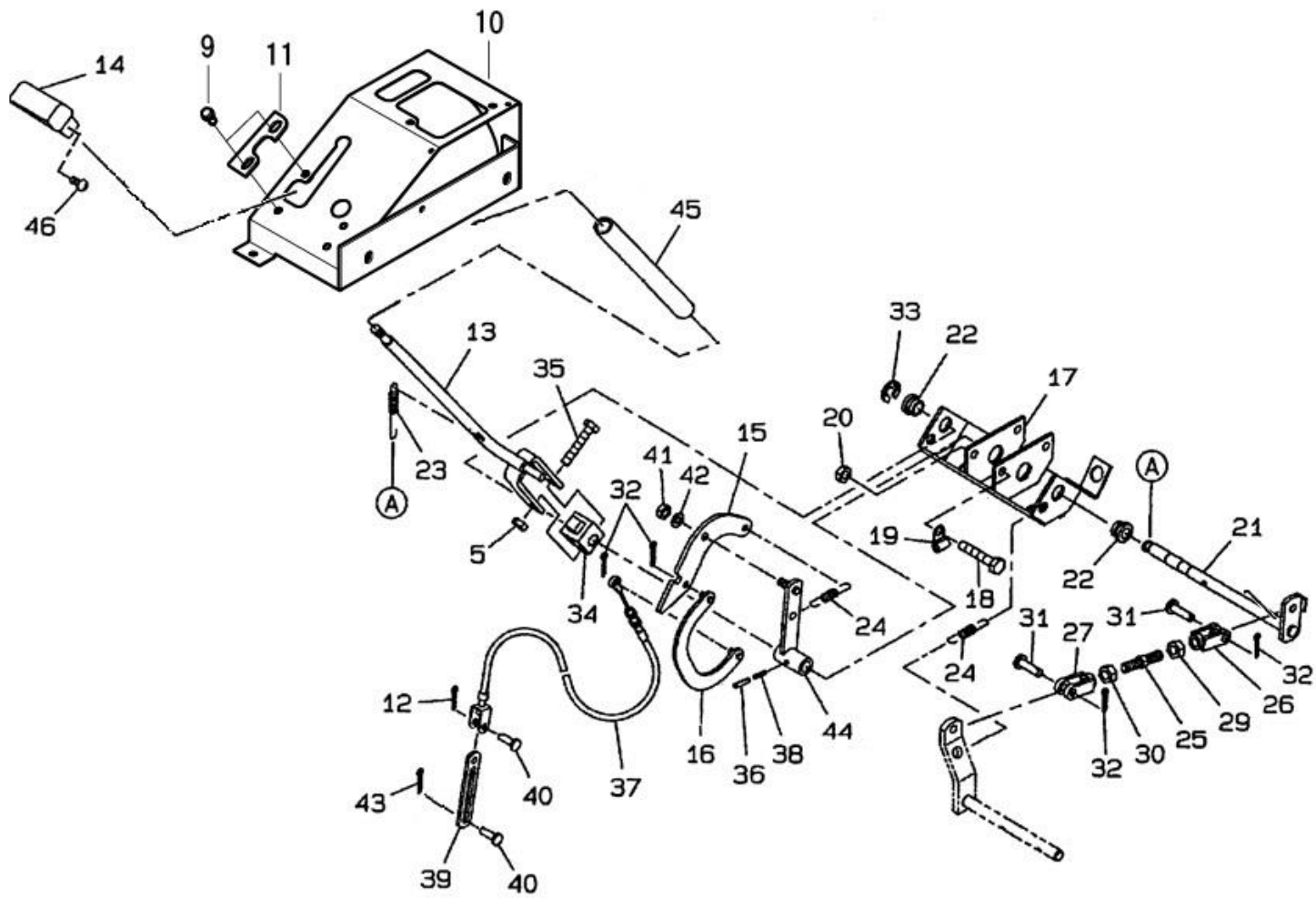
見出番号 Key No	部品番号 Parts No	部品名称 Description	台当個数 Q'ty			互換性 R/P	適応号機 Serial Number	型 寸 Size and details	備 考 Remarks
			364T4						
1	358200930	PEDAL ペダルシャフト:HST	1						
2	398511320	BUSHING ブッシュ	2						
3	324106790	LEVER アーム:HST	1						
4	030300625	PIN スプリングピン	1						
5	036800012	RING, SNAP スナップリング:E	3						
6	026100014	WASHER ワッシャ	2						
7	324106770	LEVER レバー:HST/F	1						
8	324106780	LEVER レバー:HST/R	1						
9	398511310	BUSHING ブッシュ	4						
10	027100008	WASHER, LOCK スプリングワッシャ	1						
11	358511250	ROD, FWD ロッド:HST F	1						
12	358511230	ROD, REV ロッド:HST	1						
13	030102020	PIN, SPLIT スプリットピン	5						
14	358104780	PEDAL ペダル:HST	2						
15	010810816	BOLT ボルト	4						
16	398111640	STOP, PEDAL ゴム	2						
17	020900008	NUT ナット	2						
18	398117180	RING, RUBBER ゴム:HST ペダル	2						
19	358511260	ROD ロッド:Rペダル	1						
20	020900008	NUT ナット	3						
21	358511220	ROD ロッド	1						
22	334800420	END ASSY タイロッドエンド:L	1						
23	020109125	NUT ナット:M8-L.H	1						
24	334800360	ROD, END ロッドエンド	1						
25	010310830	BOLT ボルト	1						

FIG.214 コントロール、アクセル&チェンジレバー
CONTROLS, ACCELERATOR & CHANGE LEVER



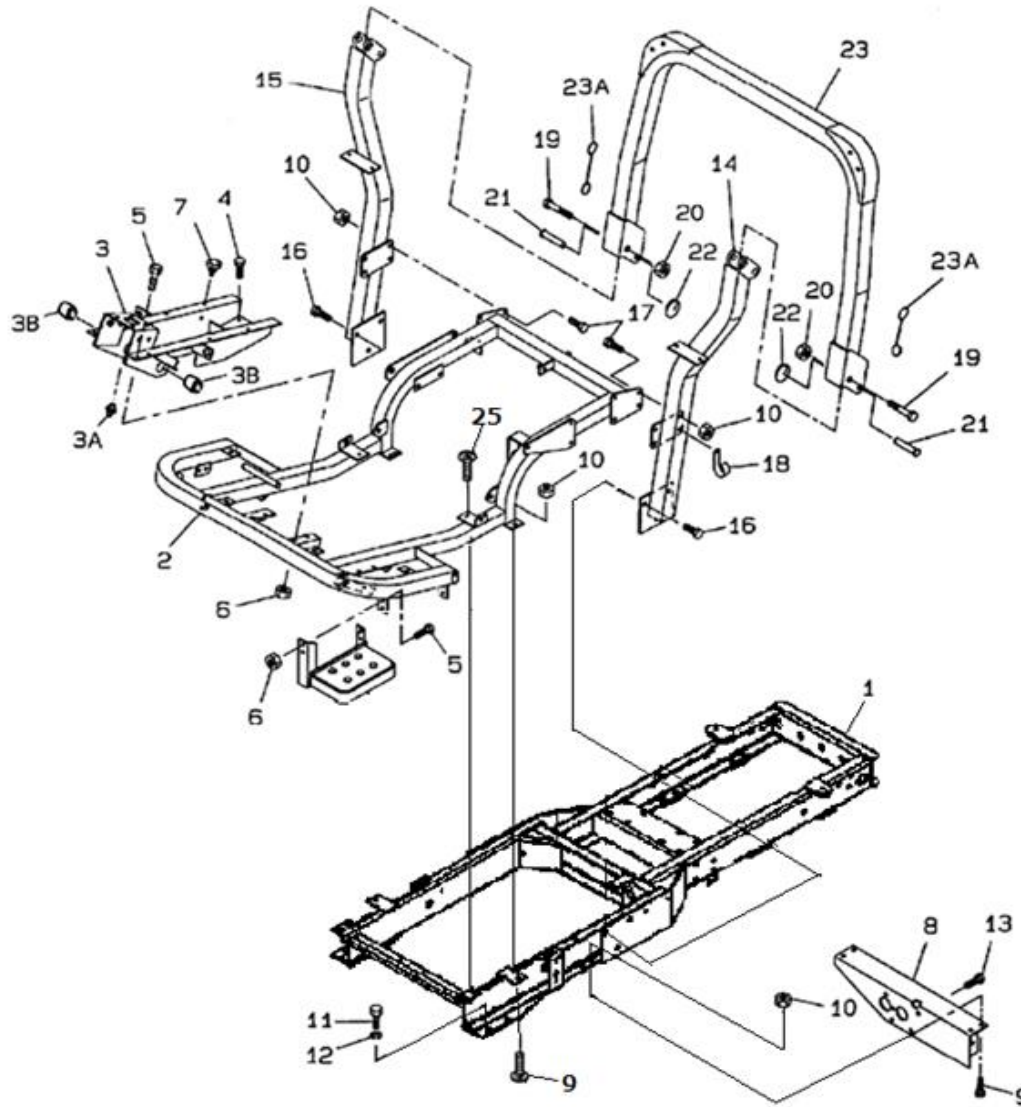
見出番号 Key No	部品番号 Parts No	部品名称 Description		台当個数 Q'ty			互換性 R/P	適応号機 Serial Number	型 寸 Size and details	備 考 Remarks
				364T4						
5	022400008	NUT	Uナット	1						
9	011510820	BOLT	ボルト	2						
10	340750302	VALVE BRACKET	ブラケット:バルブ	1						
11	399570110	PLATE	プレート	1						
12	030102015	PIN, SPLIT	スプリットピン	1						
13	324108171	CHANGE LEVER	チェンジレバー:PTO	1						
14	398182120	GRIP	グリップ:4WD	1						
15	324541560	PLATE	シフトプレート:カム	1						
16	324501270	GUIDE	シフトガイド	1						
17	324501540	BACE	ベース:レバーササエ	1						
18	010311075	BOLT	ボルト	2						
19	399113650	CLAMP	クランプ	1						
20	021500010	NUT	ナット	2						
21	320201131	SHAFT	シャフト:PTOクラッチ	1						
22	398511320	BUSHING	ブッシュ	2						
23	398214590	SPRING	スプリング	1						
24	498221100	SPRING	スプリング	2						
25	399410140	BOLT	スタットボルト	1						
26	358560180	JOINT, UNIBERSAL	フォークジョイント:L	1						
27	358560190	JOINT, UNIBERSAL	フォークジョイント:R	1						
29	020609805	NUT	ナット(ヒダリ)	1						
30	021000012	NUT	ナット	1						
31	031311030	PIN	ヒアアタマピン	2						
32	030103020	PIN, SPLIT	スプリットピン	4						
33	036800012	RING, SNAP	スナップリング:E	1						
34	324121000	STOP	ホース	1						
35	399431070	BOLT	ボルト	1						
36	030303532	PIN	スプリングピン	1						
37	312700650	WIRE	ワイヤASSY:PTO	1						
38	030300632	PIN	スプリングピン	1						
39	399568730	PLATE	プレート:PTOワイヤ	1						
40	031310820	PIN	ヒアアタマピン	2						
41	022300010	NUT	ナット	1						
42	399211890	SPACER	スペーサ	1						
43	030102015	PIN, SPLIT	スプリットピン	1						

FIG.214 コントロール、アクセル&チェンジレバー
 CONTROLS, ACCELERATOR & CHANGE LEVER



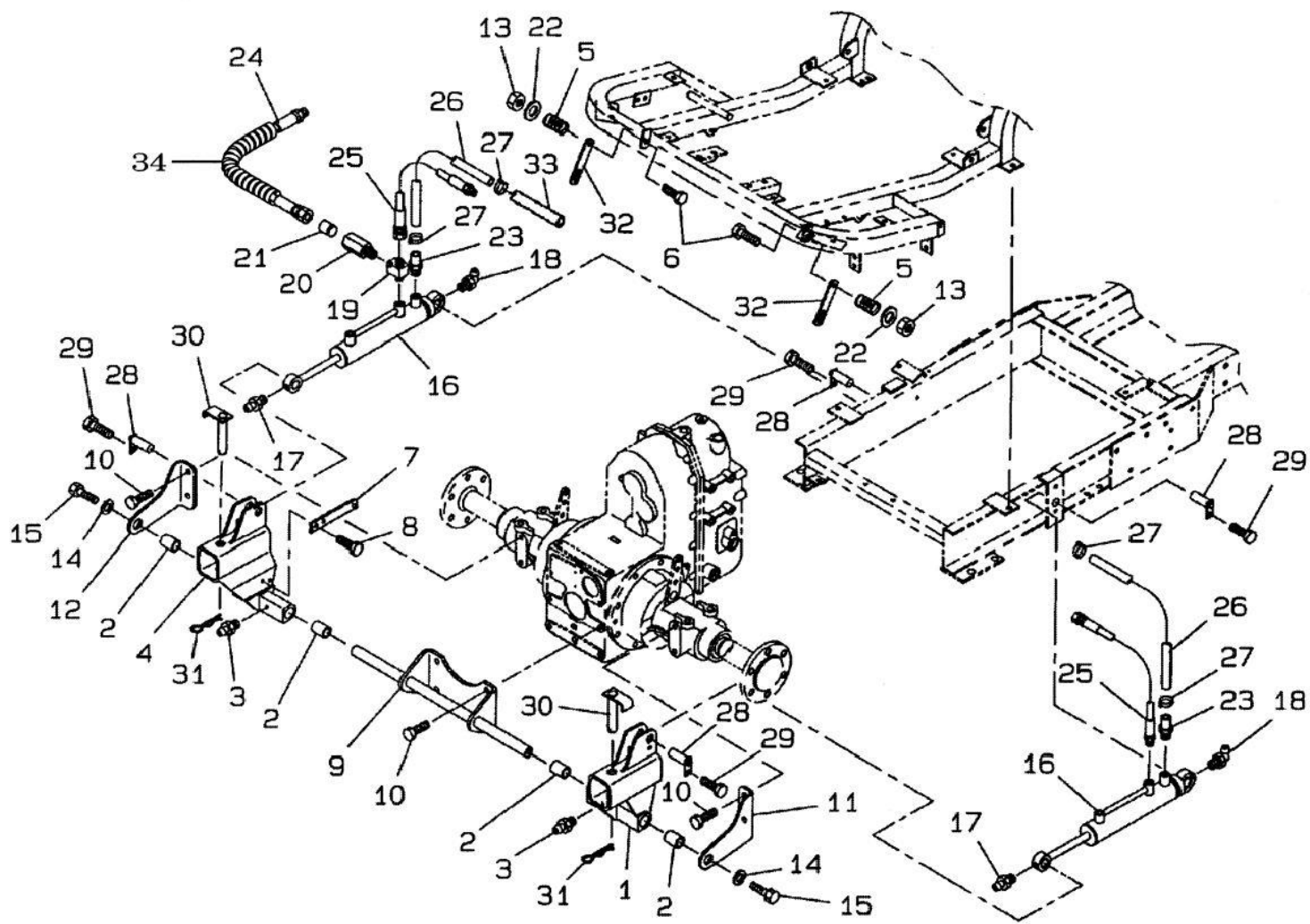
見出番号 Key No	部品番号 Parts No	部品名称 Description	台当個数 Q'ty			互換性 R/P	適応号機 Serial Number	型 寸 Size and details	備 考 Remarks
			364T4						
44	324106800	LEVER チェンジレバー-PTO	1						
45	068109052	TUBE, HYD ビニルチューブ	1						
46	015140616	SCREW スクリュー	1						

シャーシ&ロプス FIG.215 CHASSIS & ROPS



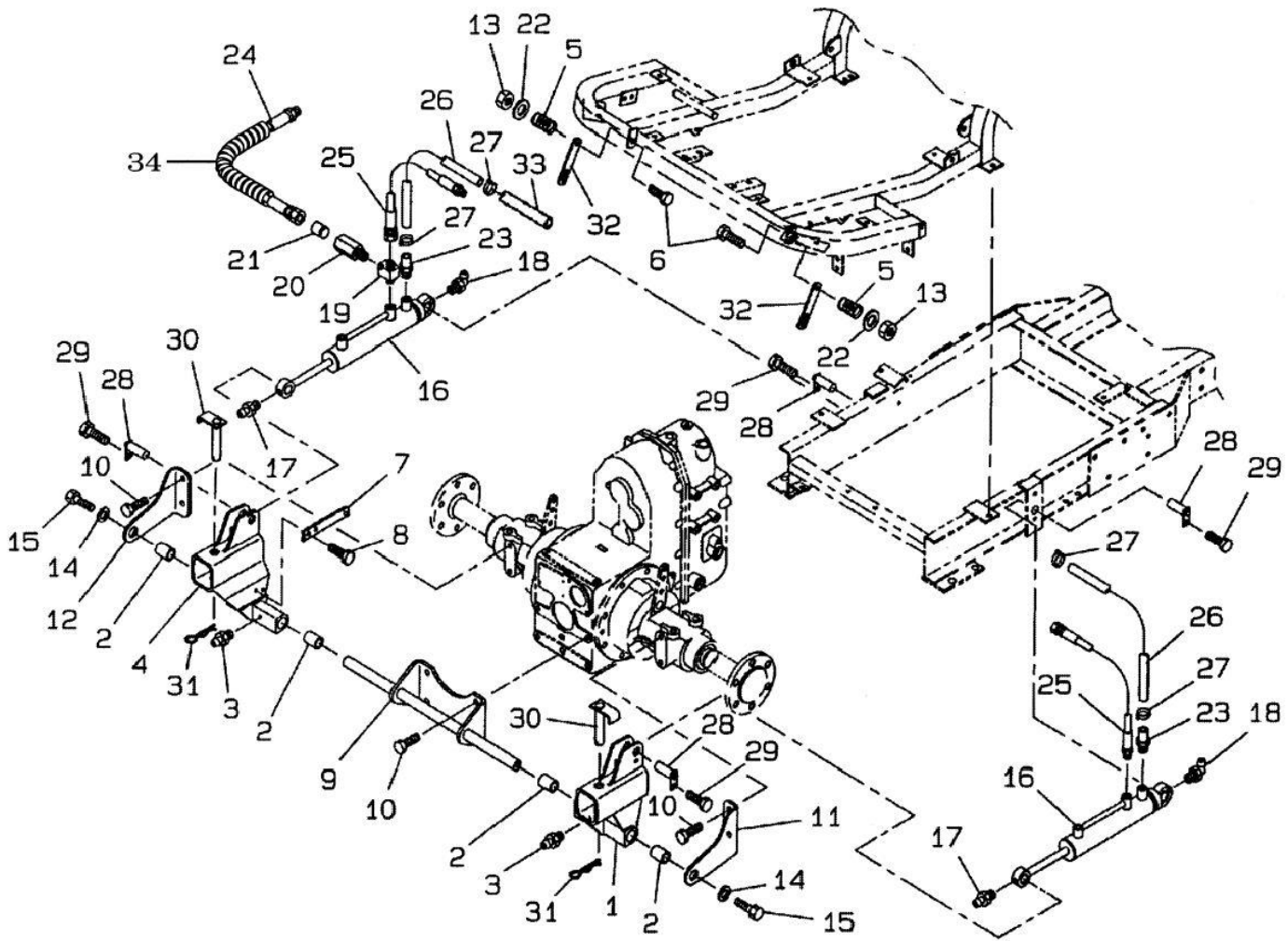
見出番号 Key No	部品番号 Parts No	部品名称 Description		台当個数 Q'ty			互換性 R/P	適応号機 Serial Number	型 寸 Size and details	備 考 Remarks
				364T4						
1	320553310	FRAME	メインフレーム	1						
2	320551671	FRAME, FRONT	フレーム:ウエ	1				~20083		
2	320551672	FRAME, FRONT	フレーム:ウエ	1			B	20084~		
3	320551691	FRAME, SUPPORT	フレーム:マエ	1						
3A	060610000	GREESE NIPPLE	グリースニップル	1						
3B	398510070	BUSHING	ブッシュ:25X30X25	2						
4	011510820	BOLT	ボルト	2						
5	010310820	BOLT	ボルト	4				~20056		
5	010810820	BOLT	ボルト	4			B	20057~		
6	021500008	NUT	ナット	4				~20056		
6	023100008	NUT	ナット	4			B	20057~		
7	398110110	BUMPER, RUBBER	ゴム	4						
8	320560771	BRACKET	フレーム:ミツシヨ MC	1						
9	010311020	BOLT	ボルト	6						
10	021500010	NUT	ナット	12						
11	010411425	BOLT	ボルト	4						
12	027100014	WASHER, LOCK	スプリングワッシャ	4						
13	011511020	BOLT	ボルト	6						
14	378306890	FRAME, L, ROPS	ロプス:シタL	1						
15	378306910	FRAME, R, ROPS	ロプス:シタR	1						
16	011311225	BOLT	ボルト	6						
17	010311025	BOLT	ボルト	6						
18	399110340	CLAMP	クランプ	1						
19	010109502	BOLT	ボルト:M16X1.5	2						
20	022409003	NUT	Uナット:M16X1.5ナイロン	2						
21	399611460	PIN	ピン	2						
22	398213410	SPRING	スプリング	2						
23	378306930	FRAME, ROPS	フレーム:ウエ MC	1						
23A	398230070	WIRE, ROPS	ワイヤ:ロプス	2						
24	355605290	STEP	ステップ:ホシヨ	1						
25	011511020	BOLT	ボルト	2						

リフトアーム
LIFT ARM



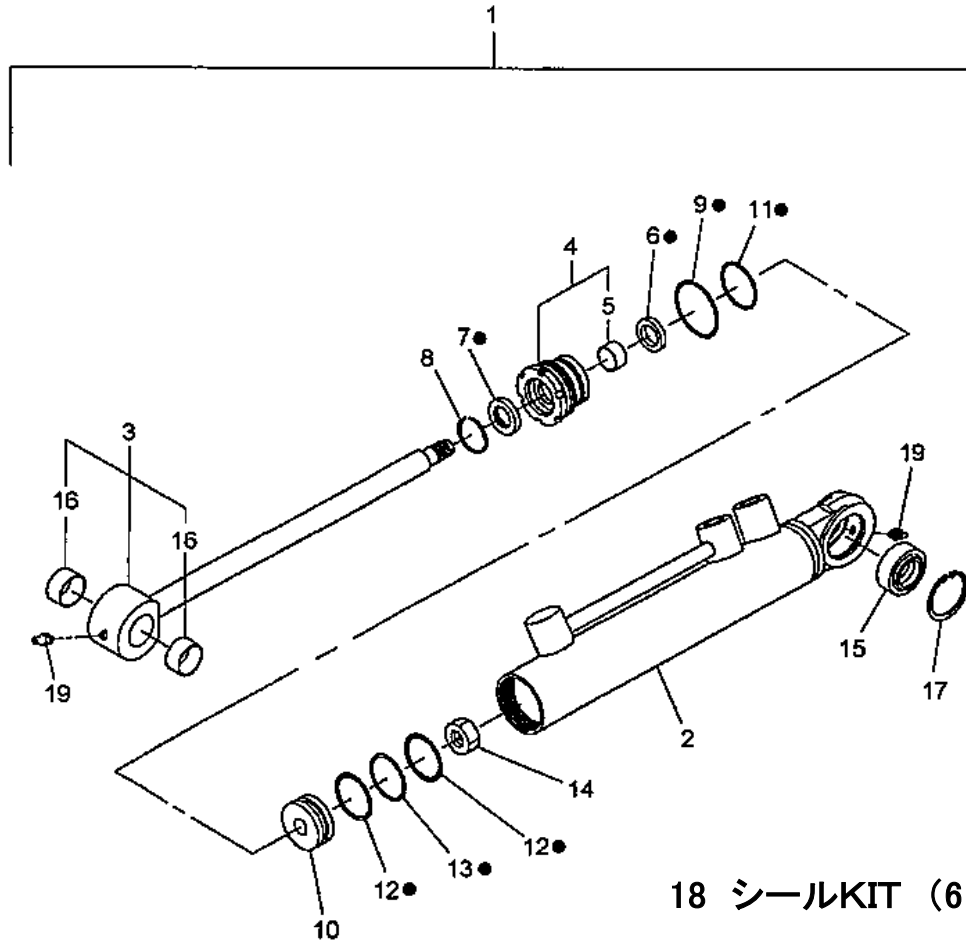
見出番号 Key No	部品番号 Parts No	部品名称 Description		台当個数 Q'ty			互換性 R/P	適応号機 Serial Number	型 寸 Size and details	備 考 Remarks
				364T4						
1	344111190	LIFT ARM	リフトアーム:L	1						
2	398510300	BUSH	ブッシュ	4						
3	060610000	GREESE NIPPLE	グリースニツプル	2						
4	344111210	LIFT ARM	リフトアーム	1						
5	398212310	SPRING	スプリング	2						
6	010311045	BOLT	ボルト	2						
7	399568720	PLATE	プレート	1						
8	011510816	BOLT	ボルト	2						
9	344903230	BRACKET	ブラケット:ロアリンク	1						
10	011511230	BOLT	ボルト	8						
11	370310760	BRACKET	ブラケット:L	1						
12	370310780	BRACKET	ブラケット:R	1						
13	022300010	NUT	ナット	2						
14	026109013	WASHER	ワッシャ	2						
15	011511020	BOLT	ボルト	2						
16	344952791	CYLINDER	シリンダ ASSY	2				~20065		
16	344952792	CYLINDER	シリンダ ASSY	2				20066~		
17	060620000	GREESE NIPPLE	グリースニツプル	2						
18	060640000	GREESE NIPPLE	グリースニツプル	2						
19	340673590	ADAPTER	アダプタ	1						
20	340672830	ADAPTER	アダプタ:リストリクシヨ	1						
21	340170880	VALVE	バルブ:リストリクシヨ	1				~20086		
21	340171080	VALVE	バルブ:リストリクシヨ	1				20087~		
22	026100010	WASHER	ワッシャ	2						
23	340673820	ADAPTER	アダプタ:ホースニツプル	2						
24	340692350	OIL HOSE	オイルホース	1						
25	340690450	OIL HOSE	オイルホース:L750	1				~20018		
25	340693510	OIL HOSE	オイルホース:L750	1				20019~		
26	340690240	OIL HOSE	オイルホース	2						
27	067200150	HOSE CLIP	ホース クリップ	4						
28	399600110	PIN	ピン	4						
29	011510812	BOLT	ボルト	4						
30	370900760	PIN	ピン COMPL	2						
31	599730030	PIN	マツバピン	2						
32	370770130	LATCH	プレート:モアフツク	2						

FIG.216 リフトアーム
LIFT ARM



見出番号 Key No	部品番号 Parts No	部品名称 Description	台当個数 Q'ty			互換性 R/P	適応号機 Serial Number	型 寸 Size and details	備 考 Remarks
			364T4						
33	385960550	TUBE カバー:コルゲートチューブ	1						
34	385891128	SPIRAL TUBE スパイラルチューブ	1						

FIG.216A リフトシリンダ
LIFT CYLINDER

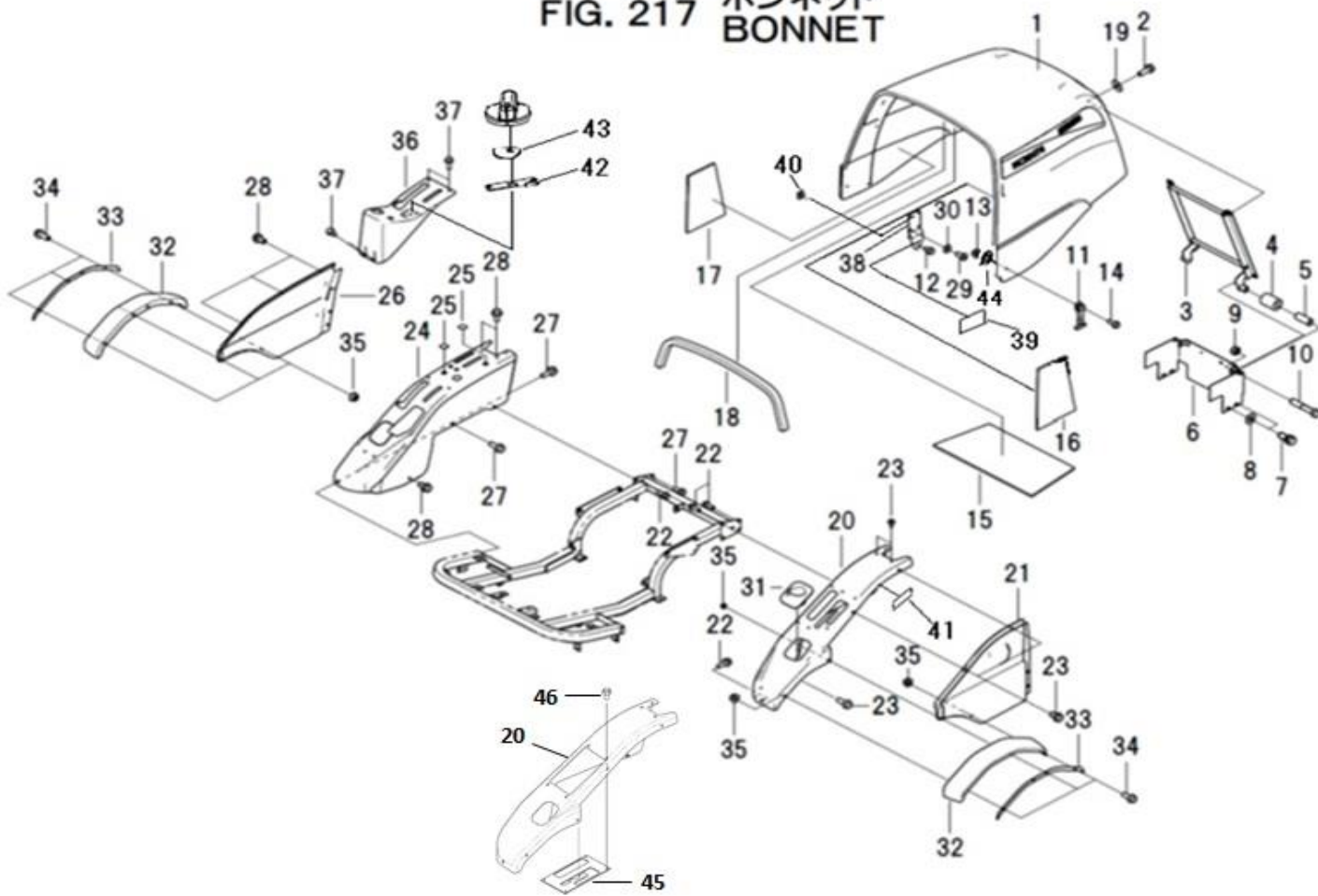


18 シールKIT (6、7、9、11、12、13)



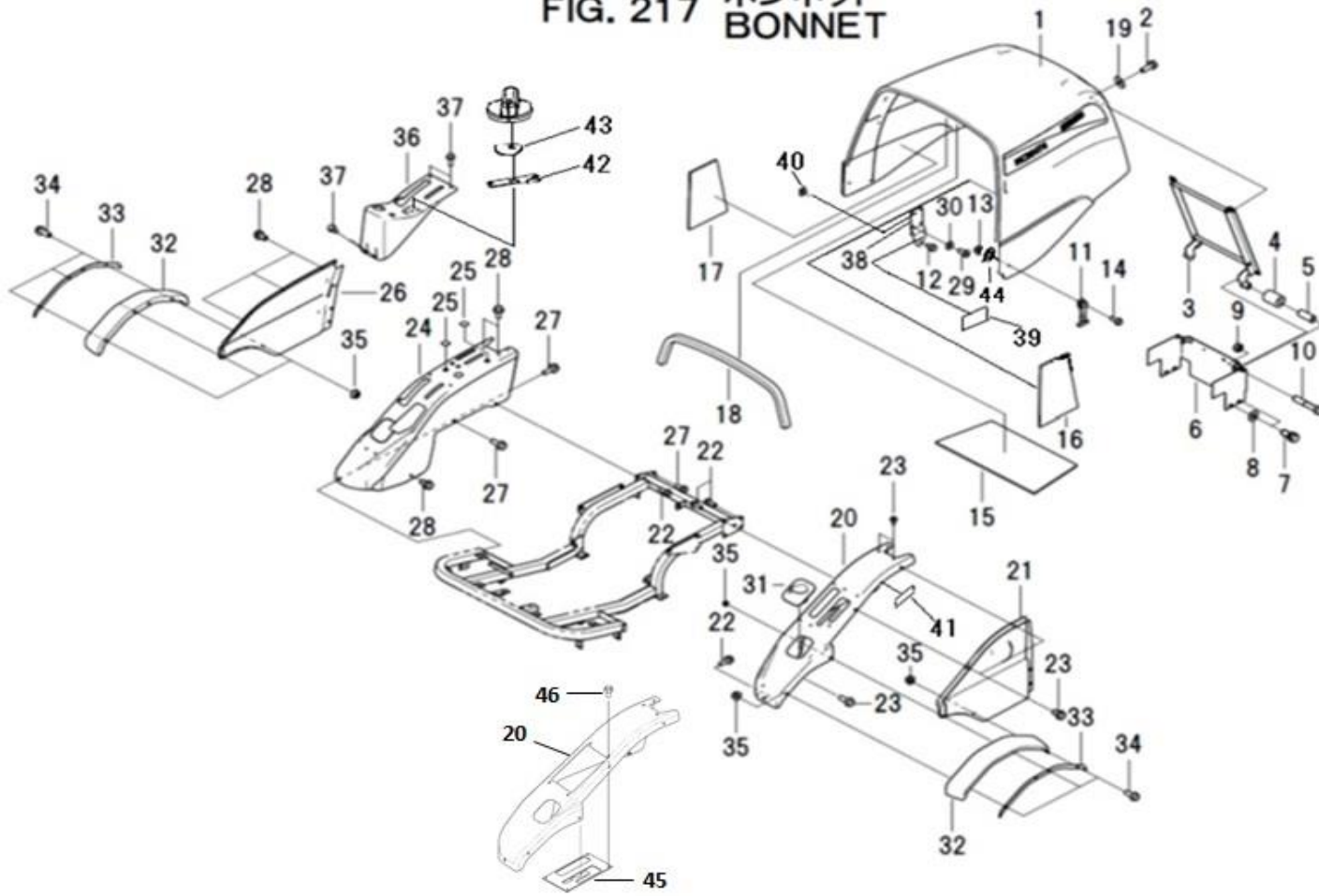
見出番号 Key No	部品番号 Parts No	部品名称 Description	台当個数 Q'ty			互換性 R/P	適応号機 Serial Number	型 寸 Size and details	備 考 Remarks
			364T4						
1	344952791	CYLINDER, LIFT	シリンダ ASSY	1			~20065		2~18
1	344952792	CYLINDER, LIFT	シリンダ ASSY	1			20066~		2~18
2	*	CYLINDER, TUBE	シリンダチューブ	1					供給不可
3	344960444	PISTON ROD KIT	ピストンロッド	1			~20065		
3	344960604	PISTON ROD KIT	ピストンロッド ASSY	1			20066~		
4	344960452	KIT, CYLINDER HEAD	ヘッド ASSY	1			~20065		
4	344960598	KIT, CYLINDER HEAD	ガイド ASSY	1			20066~		
5	344960429	BUSHING	ブッシュ	1			~20065		
5	344960594	BUSHING	ブッシュ	1			20066~		
6	*	BACKING, ROD	バックアップロッド	1					供給不可
7	*	SEAL, DUST	シール	1					供給不可
8	344960437	RING, SNAP	トメワ	1			~20065		
8	344960596	RING, SNAP	トメワ	1			20066~		
9	052400380	O-RING	Oリング	1					
10	344960427	PISTON	ピストン	1			~20065		
10	344960593	PISTON	ピストン	1			20066~		
11	052310300	O-RING	Oリング	1					
12	*	BACK UP RING	バックアップリング	2					供給不可
13	052110290	O-RING	Oリング	1					
14	021010012	NUT	ナット	1					
15	344960436	BUSHING	ブッシュ	1			~20065		
15	344960601	BUSHING	ブッシュ	1			20066~		
16	344960432	BUSHING	ブッシュ	2			~20065		
16	344960603	BUSHING	ブッシュ	2			20066~		
17	036500035	RING, SNAP	スナップリング	1					
18	344960440	SEAL KIT	シールKIT	1			~20065		
18	344960599	SEAL KIT	シリンダリペアKIT	1			20066~		
19	060620000	NIPPRE LUBE	グリースニップル	2					

FIG. 217 ボンネット
BONNET



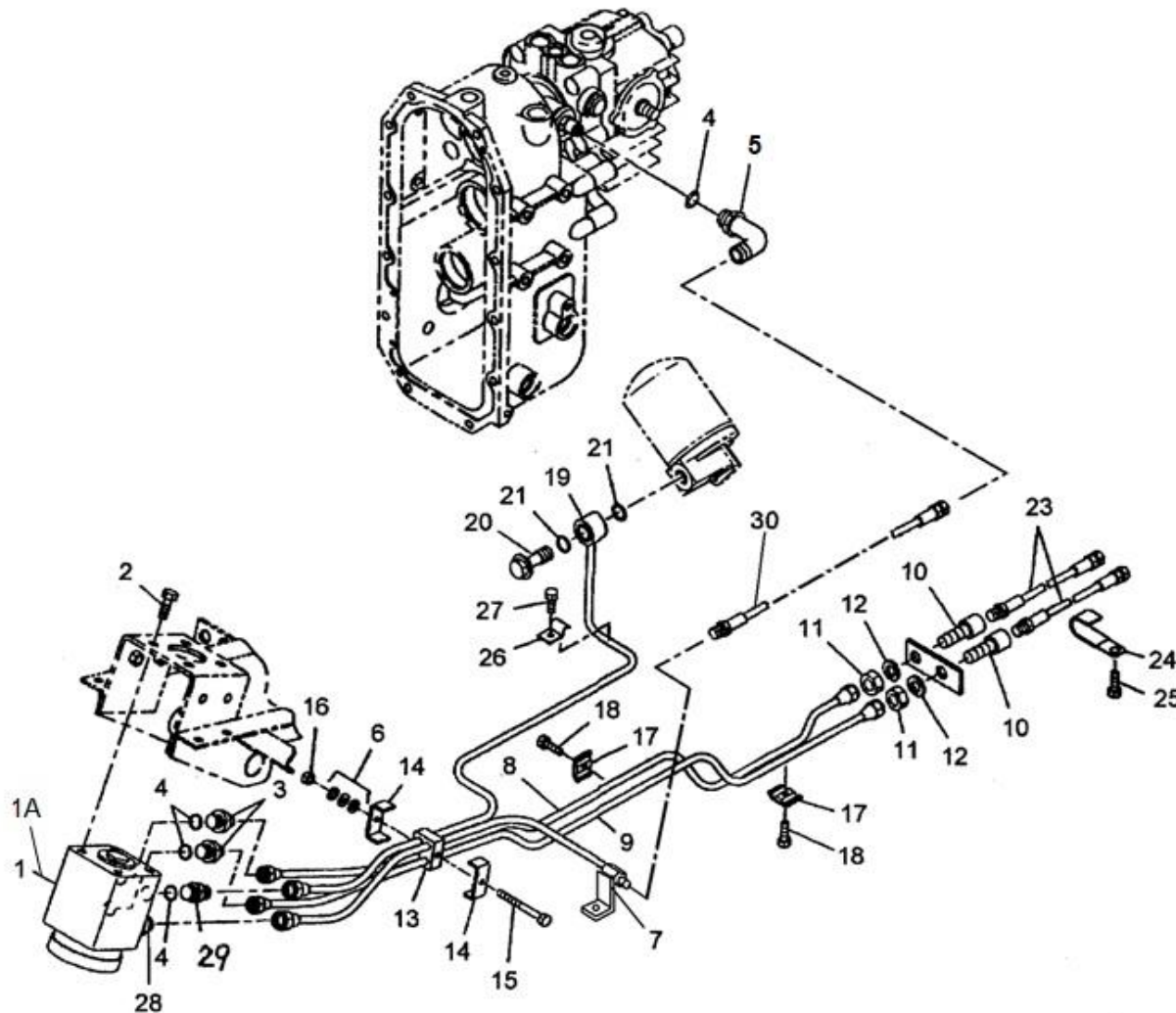
見出番号 Key No	部品番号 Parts No	部品名称 Description		台当個数 Q'ty			互換性 R/P	適応号機 Serial Number	型 寸 Size and details	備 考 Remarks
				364T4						
1	350104270	BONNET	ボンネットCMP	1						
2	010810820	BOLT	ボルト	4						
3	350503770	BONNET SUPPORT	ボンネットササエ	1						
4	398121440	RUBBER SLEEVE	ゴムホウシ	2						
5	399235760	COLLAR BONNET	カラーボンネット	2						
6	350756630	COVER	フライホイールカバー	1						
7	011511025	BOLT	ボルト	4						
8	026100010	WASHER	ワッシャ	4						
9	022300010	NUT	ナット	2						
10	010311055	BOLT	ボルト	2						
11	A50400010	OPENER	ハンガASSY	2						
12	010810612	BOLT	ボルト	2						
13	023100006	NUT	ナット	2						
14	010810616	BOLT	ボルト	2						
15	398137280	SPONGE	スポンジボンネット	1						
16	398137290	SPONGE	スポンジボンネット	1						
17	398137300	SPONGE	スポンジボンネット	1						
18	398131310	SPONGE	ウレタンスポンジ	1						
19	026109010	WASHER	ワッシャ	4						
20	355106200	FENDER	フェンダ:L	1				~20109		
20	355106280	FENDER	フェンダ:L	1			D	20110~		
21	378108130	SIDEGUARD	サイドガード:L	1						
22	010810820	BOLT	ボルト	3						
23	010809007	BOLT	フランジボルト	5						
24	355106170	FENDER	フェンダ:R	1						
25	390199650	COUTION PLATE	コーションプレート:シール	2						
26	378106970	MC SIDE GUARD R TR	MCサイドガードR TR	1						
27	010810820	BOLT	フランジボルト	3						
28	010809007	BOLT	フランジボルト	6						
29	010109355	BOLT	ボルト	3						
30	398211210	SPRING	スプリング:サラバネ-8	3						
31	398120410	RUBBER	ゴム:カフホルダ	1						
32	355111970	FENDER:OVER	フェンダ:オーバーフェンダ	2						
33	355171760	COLLAR	フェンダ:セットプレート	2						
34	010810820	BOLT	ボルト	6						
35	023100008	NUT	ナット	6						

FIG. 217 ボンネット
BONNET



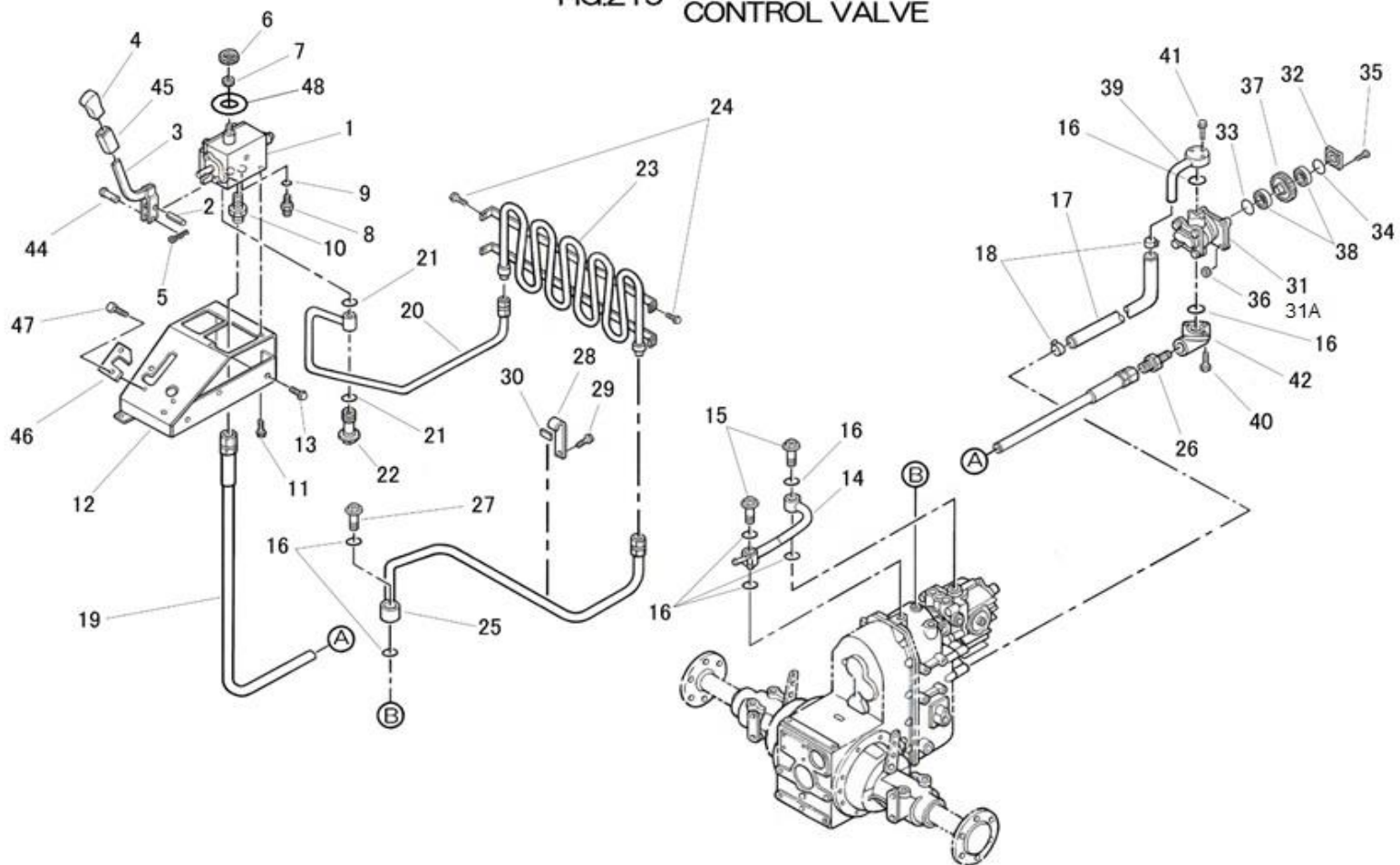
見出番号 Key No	部品番号 Parts No	部品名称 Description		台当個数 Q'ty			互換性 R/P	適応号機 Serial Number	型 寸 Size and details	備 考 Remarks
				364T4						
36	350712410	DASH BOARD	カバー:フェンダ	1						
37	010810616	BOLT	ボルト	4						
38	350503780	BONNET SUPPORT	ボンネットササエ	2						
39	398123720	TAPE	テープ	2						
40	020700008	NUT	ナット	2						
41	398116930	RUBBER	トリムゴム	1						
42	312520120	PLATE	ストップ	1						
43	312520130	PLATE	ストップ:プレート	1						
44	026109009	WASHER	ワッシャ	2				20042~		
45	355171850	PLATE	プレート	1				E 20110~		
46	010810612	BOLT	ボルト	4				E 20110~		

FIG.218 ステアリングケース、ユアツ
STEERING CASE, HYDRAULICS



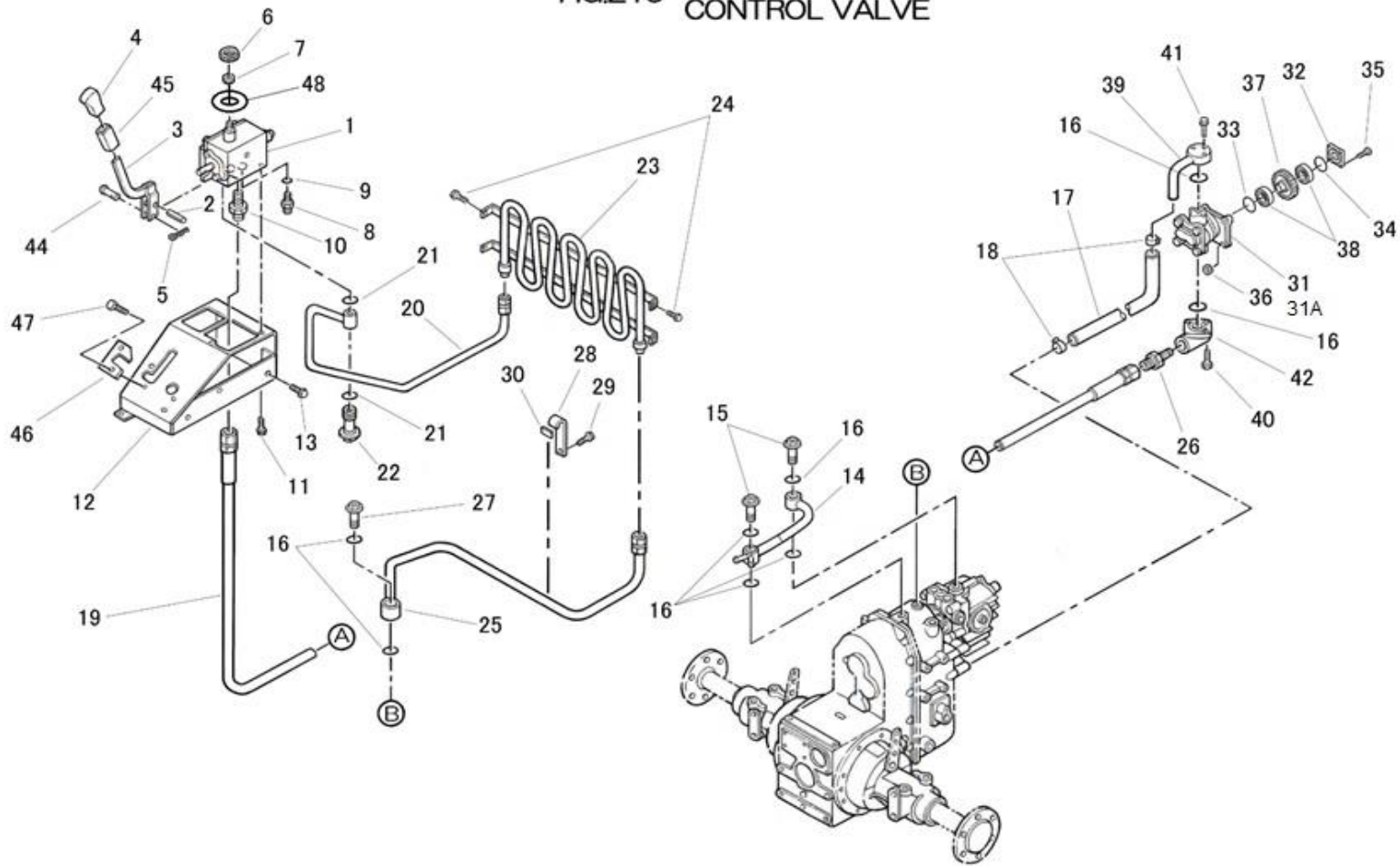
見出番号 Key No	部品番号 Parts No	部品名称 Description		台当個数 Q'ty			互換性 R/P	適応号機 Serial Number	型 寸 Size and details	備 考 Remarks
				364T4						
1	334011200	CASE, PWR.STEERING	ステアリングケース ASSY	1						
1A	334293128	SEAL KIT	シール KIT	1						
2	011611020	BOLT	ボルト	4						
3	340671220	ADAPTER	アダプタ:PF3/8-M14	2						
4	052100140	O-RING	Oリング	4						
5	340673870	ADAPTER	アダプタG3/8エルボ	1						
6	026100006	WASHER	ワッシャ	3						
7	340707991	PIPE	オイルパイプ:P MC	1						
8	340708000	PIPE	オイルパイプ:L	1						
9	340708010	PIPE	オイルパイプ:R	1						
10	340671381	ADAPTER	アダプタ:PS	2						
11	020800014	NUT	ナット	2						
12	027100014	WASHER, LOCK	スプリングワッシャ	2						
13	398115630	CLAMP	ゴム	1						
14	399112130	CLAMP	クランプ	2						
15	010110650	BOLT	ボルト	1						
15	011310660	BOLT	ボルト	1			B	~20076 20077~		
16	022400006	NUT	ナット:Uナット	1						
17	199106021	CLAMP	クランプ COMPL	2						
18	010810620	BOLT	ボルト	2						
19	340708020	PIPE	オイルパイプ:T	1						
20	398480240	BOLT, BANJO,EYE BOLT	アイボルト:PF3/8	1						
21	052100200	O-RING	Oリング	2						
23	340692021	HOSE	オイルホース:L375	2						
24	399113650	CLAMP	クランプ	1						
25	011511020	BOLT	ボルト	1						
26	399100630	CLAMP	クランプ	1						
27	011310620	BOLT	ボルト	1						
28	334293135	VALVE, CHECK	チェックバルブ:コネクタ	1						
29	340671710	ADAPTER	アダプタ	1						
30	340692650	HOSE	オイルホース	1						

FIG.219 コントロールバルブ
CONTROL VALVE



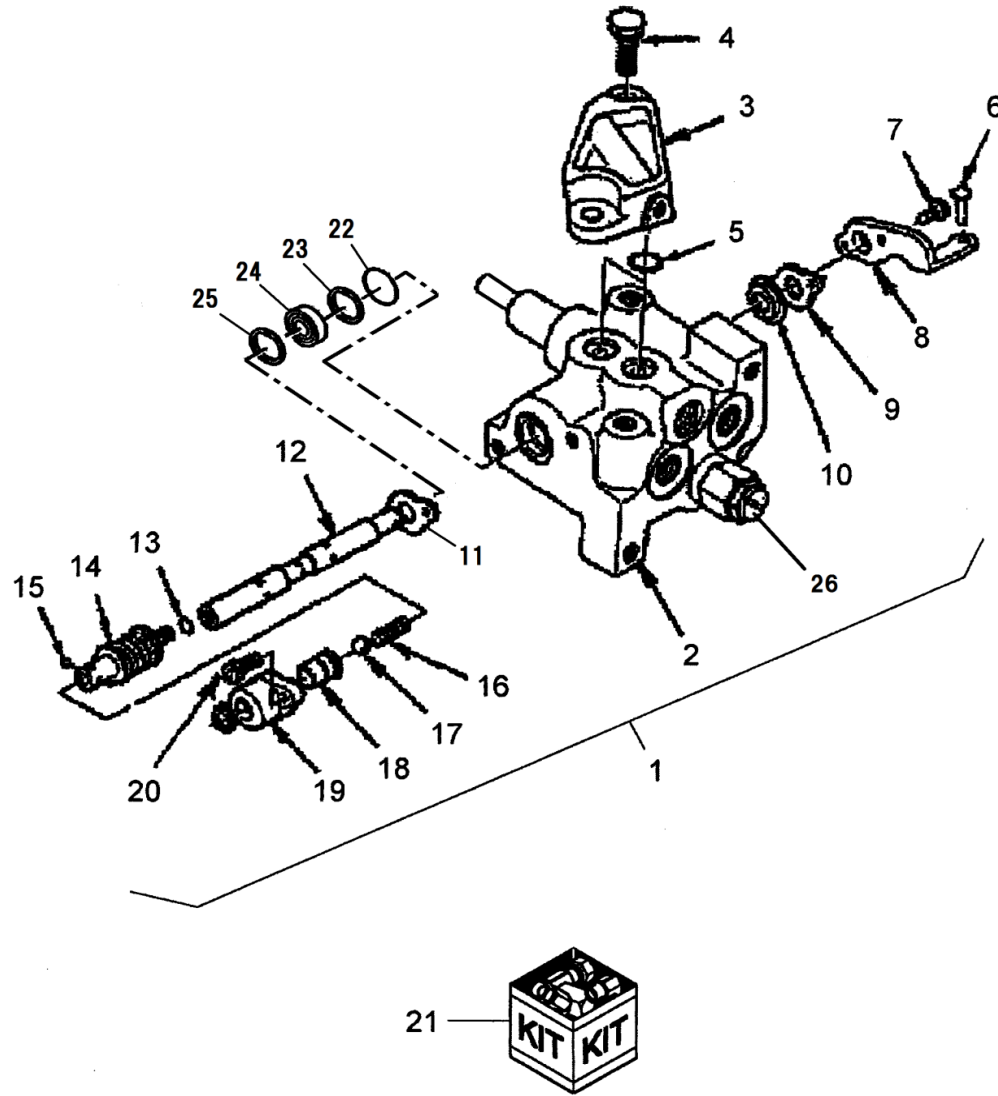
見出番号 Key No	部品番号 Parts No	部品名称 Description	台当個数 Q'ty			互換性 R/P	適応号機 Serial Number	型 寸 Size and details	備 考 Remarks
			364T4						
1	340016721	VALVE,CONTROL	1						
2	030300528	SPRING PIN	1						
3	340106520	LEVER	1						
4	398180610	HANDLE GRIP	1						
5	031100004	SNAP PIN	1						
6	398180332	HANDLE GRIP	1						
7	020700010	NUT	2						
8	340671730	ADAPTOR	1						
9	052100110	O-RING	1						
10	340671810	ADAPTOR	1						
11	011510812	BOLT	2						
12	340750302	BRAKET	1						
13	011511020	BOLT	2						
14	340708040	PIPE	1						
15	398481040	BOLT	2						
16	052100200	O-RING	8						
17	340692010	OIL HOSE	1						
18	398750420	CLAMP,HOSE	2						
19	340693571	OIL HOSE	1				~20018		
19	340693780	OIL HOSE	1				20019~		
20	340708050	PIPE	1						
21	052100150	O-RING	2						
22	398481300	BOLT	1						
23	340708061	PIPE	1						
24	010810816	BOLT	4						
25	340550870	OIL PIPE	1						
26	340670030	CONNECTOR	1						
27	398480240	BOLT	1						
28	399113240	CLAMP	1						
29	011511016	BOLT	1						
30	398113310	PAD,RUBBER	1						
31	340451030	PUMP,HYDRAULIC	1						
31A	340490224	SEAL KIT	1						
32	322262800	COVER	1						
33	052300600	O-RING	1						

FIG.219 コントロールバルブ
CONTROL VALVE



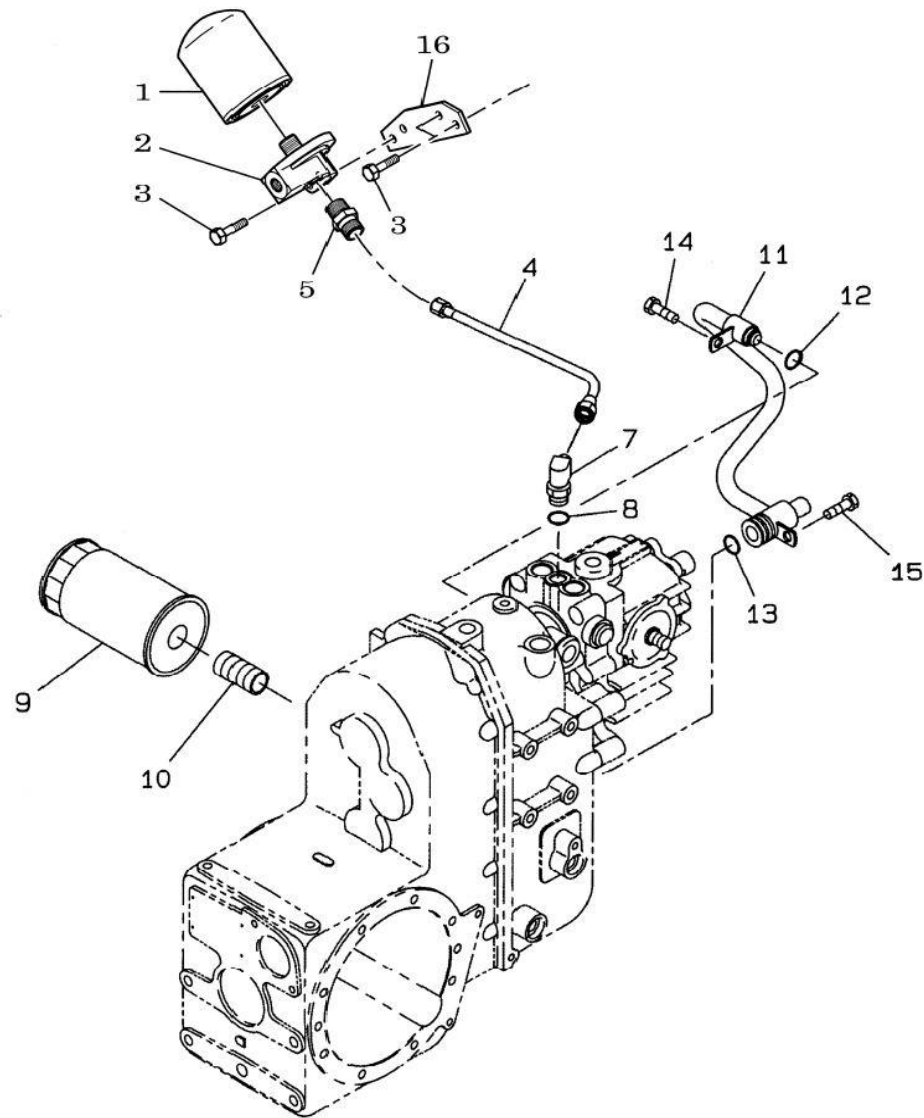
見出番号 Key No	部品番号 Parts No	部品名称 Description		台当個数 Q'ty			互換性 R/P	適応号機 Serial Number	型 寸 Size and details	備 考 Remarks
				364T4						
34	052300700	O-RING	Oリング	1						
35	010310870	BOLT	ボルト	4						
36	021500008	NUT	ナット	4						
37	340460180	GEAR	ドライブギヤ	1						
38	040136004	BEARING	ボールベアリング	2						
39	340707970	PIPE	オイルパイプ:サクシヨン	1						
40	010810620	BOLT	ボルト	3						
41	010810635	BOLT	ボルト	3						
42	340621880	FLANGE	ベントフランジ	1						
-	-	-	-	-						
44	340292120	PIN	ピン	1						
45	068109053	TUVE	ビニルチューブ	1						
46	399570110	PLATE	プレート	1						
47	010800816	BOLT	ボルト	2						
48	398110140	RUBBER	ゴム	1						

FIG.219A コントロールバルブ
CONTROL VALE



見出番号 Key No	部品番号 Parts No	部品名称 Description		台当個数 Q'ty			互換性 R/P	適応号機 Serial Number	型 寸 Size and details	備 考 Remarks
				364T4						
1	340016721	VALVE,CONTROL	コントロールバルブ ASSY:MC	1						
2	*	VALVE BODY	バルブボディ	1						供給不可
3	*	COVER	カバー	1						供給不可
4	011311020	BOLT	ボルト	2						
5	052100140	O-RING	オリング	2						
6	340292120	PIN	ピン	1						
7	*	BOLT	ボルト	2						供給不可
8	*	LINK	リンク	1						供給不可
9	*	SPACER	スペーサー	1						供給不可
10	*	SEAL OIL	オイルシール	1						供給不可
11	*	SPACER	スペーサー	1						供給不可
12	*	SPOOL	スプール	1						供給不可
13	*	O-RING	オリング	1						供給不可
14	*	SPRING	スプリング	1						供給不可
15	048100004	BALL,STEEL	スチールボール	2						
16	*	SPRING	スプリング	1						供給不可
17	*	BALL,STEEL	スチールボール	1						供給不可
18	*	DETENT	デtent	1						供給不可
19	*	CAP,END	キャップ	1						供給不可
20	*	BOLT	ボルト	2						供給不可
21	340293826	KIT,SEAL	シールキット	1						10,13,22,23,25を含む
22	*	O-RING	オリング	1						供給不可
23	*	RING,BACK UP	バックアップリング	1						供給不可
24	*	COLLAR	カラー	1						供給不可
25	*	SEAL,DUST	ダストシール	1						供給不可
26	340293819	VALVE	リリーフバルブ	1						

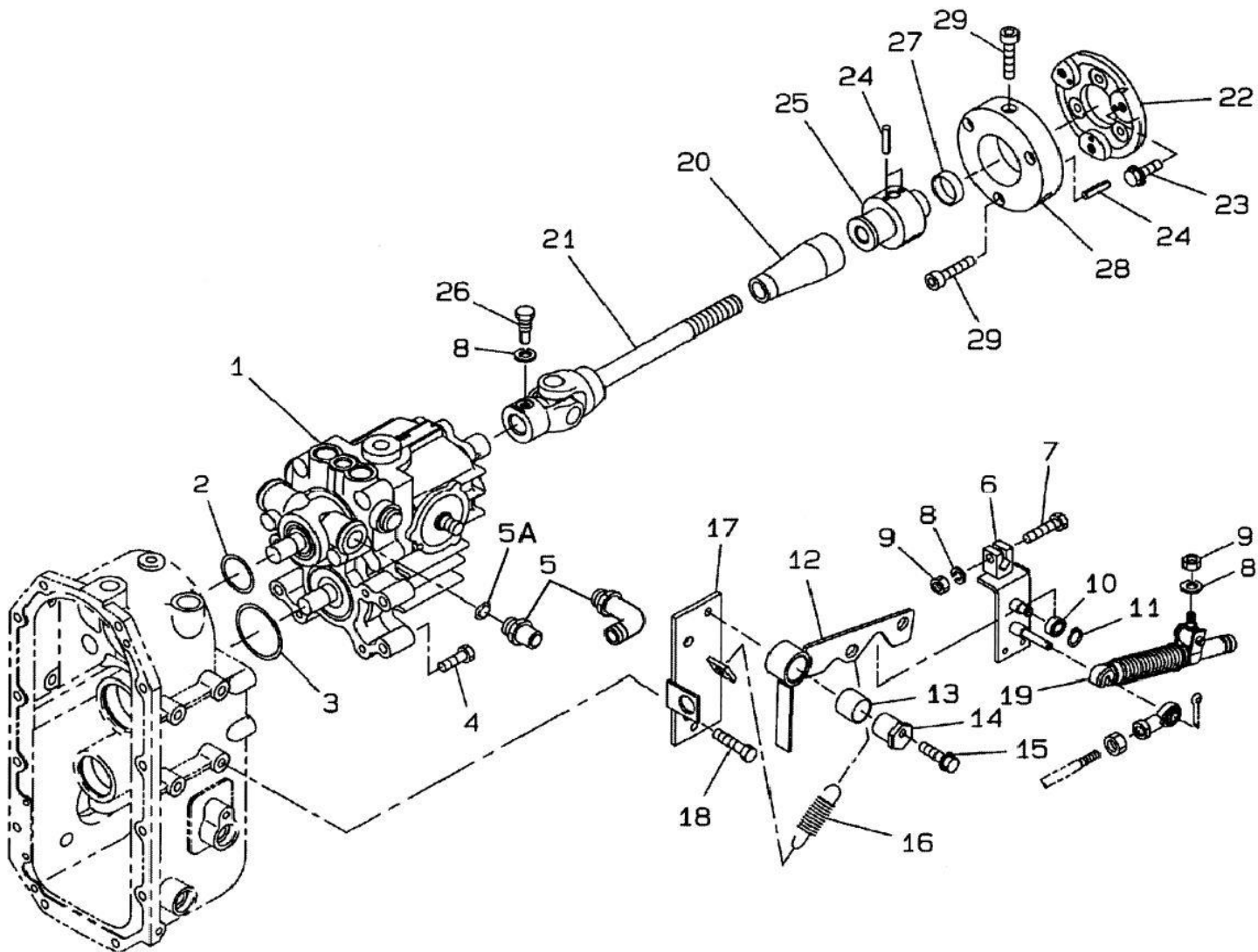
FIG.220 フィルタ、ユアツ
 FILTER, HYDRAULICS



見出番号 Key No	部品番号 Parts No	部品名称 Description	台当個数 Q'ty			互換性 R/P	適応号機 Serial Number	型 寸 Size and details	備 考 Remarks
			364T4						
1	340501050	FILTER オイルフィルタ:HST	1						
2	340560340	FLANGE フランジ	1						
3	011510825	BOLT ボルト	4						
4	340692060	PIPE オイルホースG3/8	1						
5	340670030	ADAPTER アダプタ	1						
-	-	-	-						
7	340673740	ADAPTER アダプタ	1						
8	052100140	O-RING Oリング	1						
9	340500930	FILTER オイルフィルタASSY	1						
10	340673520	ADAPTER アダプタ	1						
11	340707980	PIPE オイルパイプ:サクシオン	1						
12	052100160	O-RING Oリング	1						
13	052100250	O-RING Oリング	2						
14	011511016	BOLT ボルト	1						
15	011511020	BOLT ボルト	1						
16	340530290	PLATE プレート:フィルタ	1						

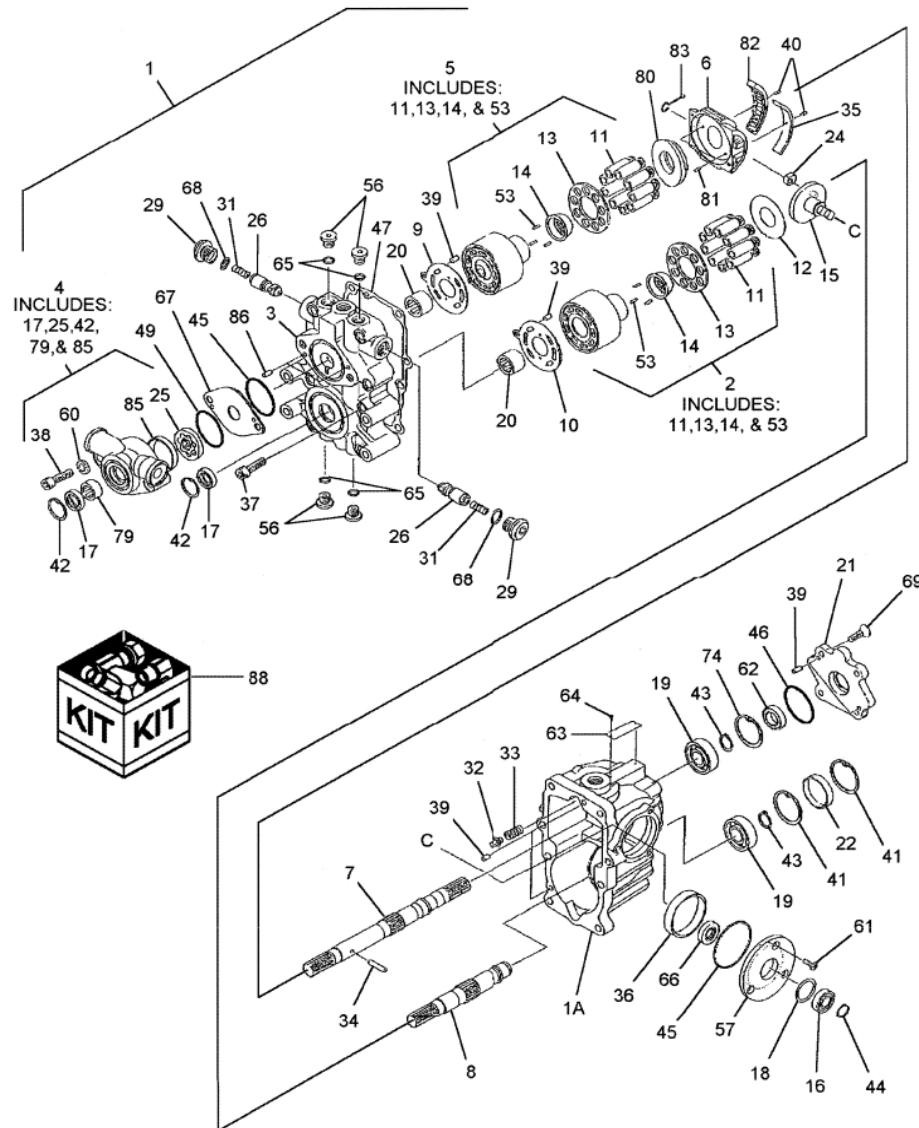
HST ドライブ H.S.T. DRIVE

#20037号機まで



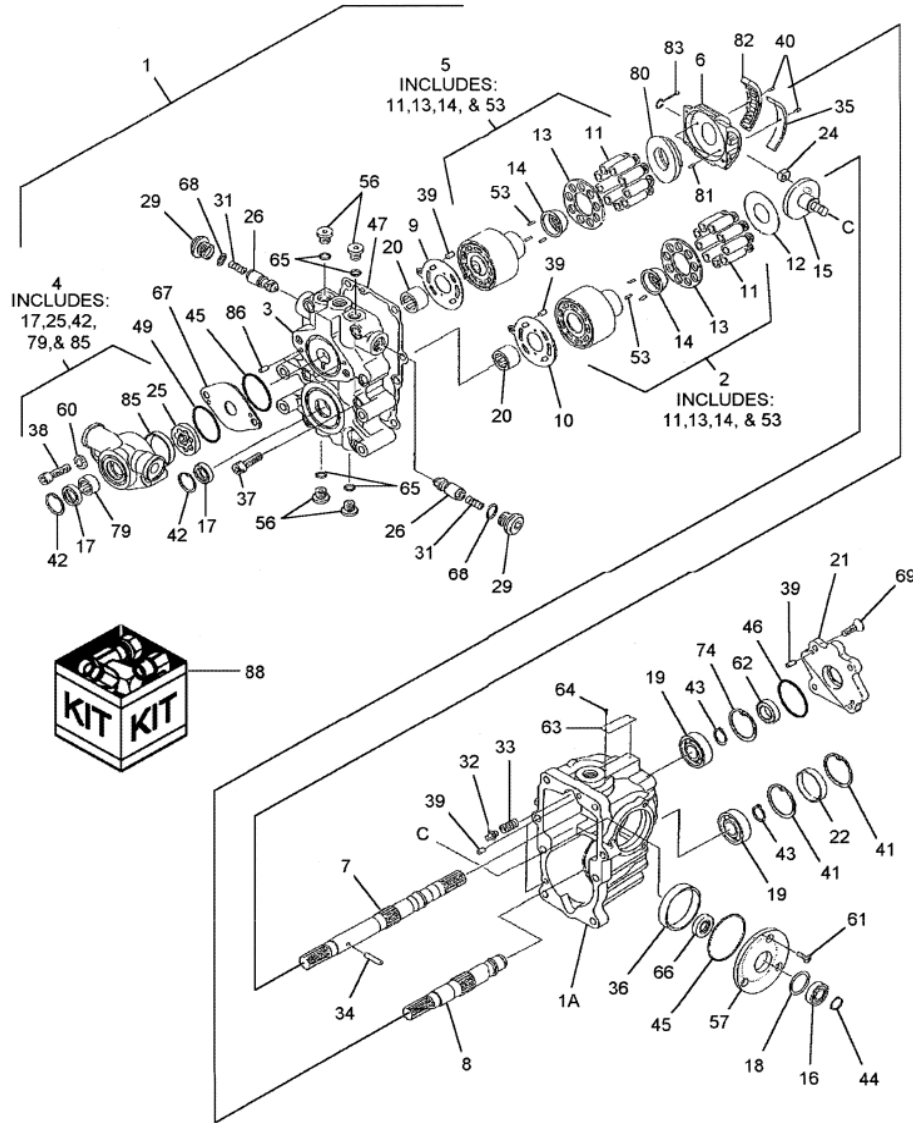
見出番号 Key No	部品番号 Parts No	部品名称 Description		台当個数 Q'ty			互換性 R/P	適応号機 Serial Number	型 寸 Size and details	備 考 Remarks
				364T4						
1	322800162	TRANSMISSION, HY	HST :18CC/REV	1						
2	052300400	O-RING	オリング	1						
3	052300600	O-RING	オリング	1						
4	011511050	BOLT	ボルト	4						
5	340673870	ADAPTER	アダプタG3/8エルボ	1						
5A	052100140	O-RING	オリング	1						
6	340106620	LEVER	コントロールレバー	1			~20037			
7	010310835	BOLT	ボルト	1						
8	027100008	WASHER, LOCK	スプリングワッシャ	3						
9	020900008	NUT	ナット	2						
10	040146000	BEARING	ボールベアリング	1						
11	036100010	RING, SNAP	スナップリング	1						
12	324202781	ARM	シフトアーム HST:N	1			~20037			
13	398510150	BUSHING	ブッシュ	1						
14	324120980	BOSS	ボス	1						
15	011510845	BOLT	ボルト	1						
16	498221080	SPRING	スプリング	1			~20037			
17	324501260	GUIDE	シフトガイド	1			~20037			
18	011511020	BOLT	ボルト	2						
19	378910020	DAMPER	ダンパー	1						
20	398120950	BOOT	ブーツ:ユニバーサル	1						
21	398380850	JOINT, UNIVERSAL	ジョイントASSY	1						
22	322613180	COUPLING	セツシュ:MC28 35	1						
23	011511225	BOLT	ボルト	3						
24	030300412	PIN	スプリングピン	9						
25	322630140	COUPLING	ボス	1						
26	010109265	BOLT	ボルト:ジョイント セットボルト	1						
27	064210025	PLUG, SEALING	シーリングキャップ	1						
28	320720230	COUPLING	カップリング	1						
29	010701035	BOLT	ボルト	6						

HST アッセンブリ HST ASSEMBLY



見出番号 Key No	部品番号 Parts No	部品名称 Description		台当個数 Q'ty			互換性 R/P	適応号機 Serial Number	型 寸 Size and details	備 考 Remarks
				364T4						
1	322800162	TRANSMISSION, HY	HST :18CC/REV	1						
1A	*	CASE		1						供給不可
2	322840825	KIT, CYLINDER, BLOCK	シリンダブロック KIT	1						供給不可
3	*	CASE, CHARGE PUMP		1						供給不可
4	322840823	PUMUP	チャージポンプ KIT	1						
5	322840990	KIT, CYLINDER, BLOCK	シリンダブロック KIT	1						
6	322840790	PLATE	スワツプレート	1						
7	322840791	SHAFT, UPPER	シャフト	1						
8	322840792	SHAFT, LOWER	シャフト	1						
9	322840991	PLATE, UPPER	バルブプレート	1						
10	322840794	PLATE, VALVE, LOWER	バルブプレート	1						
11	*	PISTON ASSY	ピストンASSY	18						供給不可
12	322840795	PLATE, THRUST	スラストプレート	1						
13	*	RETAINER	リテイナ	2						供給不可
14	*	RETAINER HOLDER	ホルダー	2						供給不可
15	322840796	SHAFT	トラニオンシャフト S/A	1						
16	322840797	BEARING	ボールベアリング	1						
17	322840798	OIL SEAL	オイルシール	2						
18	322840799	WASHER	ワツシヤ	1						
19	322840800	BEARING	ボールベアリング	2						
20	322840801	BEARING	ニードルベアリング	2						
21	322840802	COVER	カバー	1						
22	322840803	PLUG	ホアプラグ	1						
24	322840804	SLIDES, METAL	スライドメタル	1						
25	*	ROTER	ローター	1						供給不可
26	322840773	VALVE	バルブ ASSY	2						
29	322840774	PLUG	プラグ	2						
31	322840775	SPRING	スプリング	2						
32	322840728	VALVE	バルブ	1						
33	322840727	SPRING	スプリング	1						
34	322840805	PIN	ピン	1						
35	322840806	BUSHING	ブツシュ	1						
36	322840807	BUSHING	ブツシュ	1						
37	322840808	BOLT	ソケットヘッドボルト	8						
38	010701045	BOLT	ボルト:ボロセット	2						

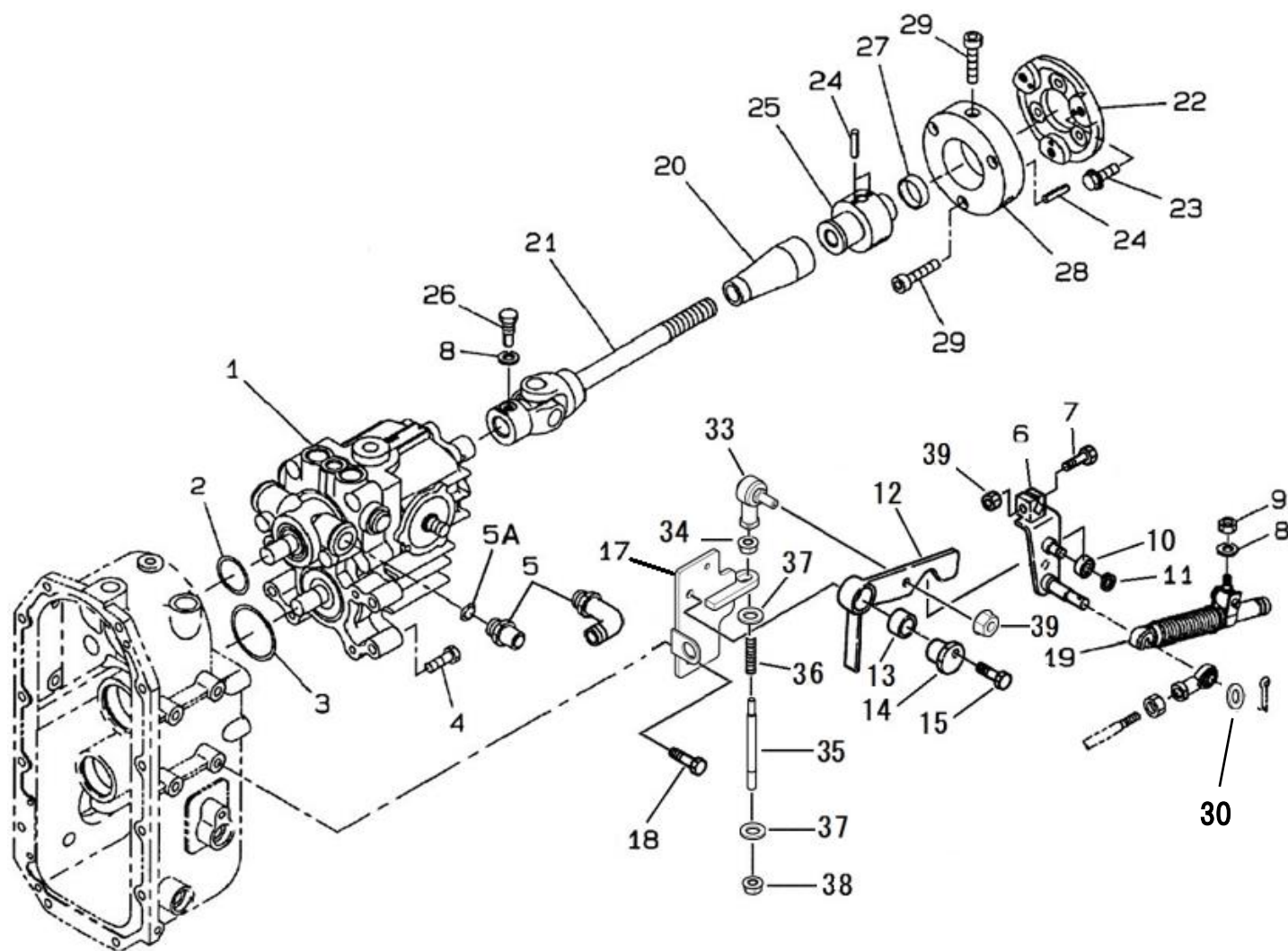
FIG.221A HST アッセンブリ
HST ASSEMBLY



見出番号 Key No	部品番号 Parts No	部品名称 Description		台当個数 Q'ty			互換性 R/P	適応号機 Serial Number	型 寸 Size and details	備 考 Remarks
				364T4						
39	322840809	PIN	ピン	6						
40	322840810	PIN	ピン	2						
41	036500055	RING, SNAP	スナツブリング	2						
42	036500030	RING, SNAP	スナツブリング	2						
43	036100025	RING, SNAP	スナツブリング	2						
44	036100020	RING, SNAP	スナツブリング	1						
45	052300600	O-RING	Oリング	2						
46	052300650	O-RING	Oリング	1						
47	322840811	GASKET	ガスケット	1						
49	322840812	O-RING	Oリング	1						
53	*	SPRING	スプリング	6						供給不可
56	322840813	PLUG	プラグ	4						
57	322840814	COVER	カバー	1						
60	026100010	WASHER	ワッシャ	2						
61	015300614	SCREW	スクリユ	3						
62	322840815	OIL SEAL	オイルシール	1						
63	*	PLATE	プレート	1						供給不可
64	*	SCREW	スクリユ	2						供給不可
65	052110110	O-RING	Oリング	4						
66	322840816	OIL SEAL	オイルシール	1						
67	322840821	PLATE	プレート	1						
68	052110180	O-RING	Oリング	2						
69	322840817	SCREW	スクリユ	4						
74	036500052	RING, SNAP	スナツブリング	1						
79	*	COLLOR	カラー	1						供給不可
80	322840818	PLATE	スラストプレート	1						
81	322840779	PIN	ピン	2						
82	322840819	BEARING	ローラベアリング	1						
83	322840820	LATCH, GUIDE ASSY	ガイド ASSY	1						
85	*	BUSH	ブッシュ	1						供給不可
86	410810430	PIN	ピン	2						
88	322840822	SEAL KIT	リペアKIT	1					17,22,45,46,47,49,62,65,66,68を含む	

FIG.221B HSTドライブ
H.S.T. DRIVE

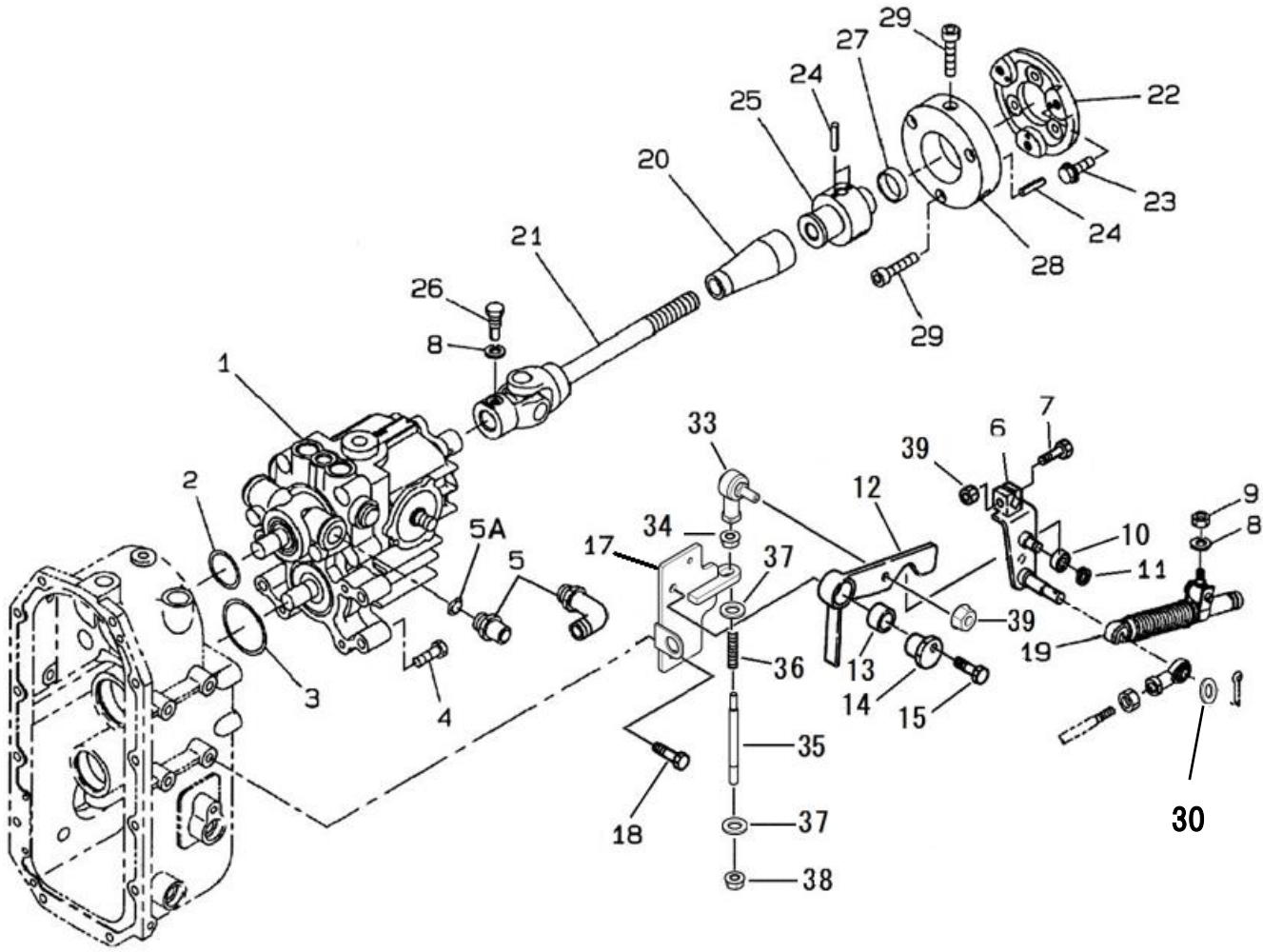
#20038号機以降



見出番号 Key No	部品番号 Parts No	部品名称 Description		台当個数 Q'ty			互換性 R/P	適応号機 Serial Number	型 寸 Size and details	備 考 Remarks
				364T4						
1	322800162	TRANSMISSION, HY	HST :18CC/REV	1						
2	052300400	O-RING	リング	1						
3	052300600	O-RING	リング	1						
4	011511050	BOLT	ボルト	4						
5	340673870	ADAPTER	アダプタG3/8エルボ	1						
5A	052100140	O-RING	リング	1						
6	340107390	LEVER	コントロールレバー	1			20038~			
7	010310835	BOLT	ボルト	1						
8	027100008	WASHER, LOCK	スプリングワッシャ	3						
9	020900008	NUT	ナット	2						
10	040146000	BEARING	ボールベアリング	1						
11	036100010	RING, SNAP	スナップリング	1						
12	324203480	ARM	シフトアーム HST:N	1			20038~			
13	398510150	BUSHING	ブッシュ	1						
14	324120980	BOSS	ボス	1						
15	011510845	BOLT	ボルト	1						
16	498221080	SPRING	スプリング	1						
17	324501590	SHIFT GUIDE	シフトガイド:HST	1			20038~			
18	011511020	BOLT	ボルト	2						
19	378910020	DAMPER	ダンパー	1						
20	398120950	BOOT	ブーツ:ユニバーサル	1						
21	398380850	JOINT, UNIVERSAL	ジョイントASSY	1						
22	322613180	COUPLING	セツシュ:MC28 35	1						
23	011511225	BOLT	ボルト	3						
24	030300412	PIN	スプリングピン	9						
25	322630140	COUPLING	ボス	1						
26	010109265	BOLT	ボルト:ジョイント セットボルト	1						
27	064210025	PLUG, SEALING	シーリングキャップ	1						
28	320720230	COUPLING	カップリング	1						
29	010701035	BOLT	ボルト	6						
30	026100008	WASHER	ワッシャ	1						
-	-	-	-	-						
-	-	-	-	-						
33	334800350	ROD END	ロッドエンド	1			20038~			
34	020900008	NUT	ナット	1			20038~			

FIG.221B HST ドライブ
H.S.T. DRIVE

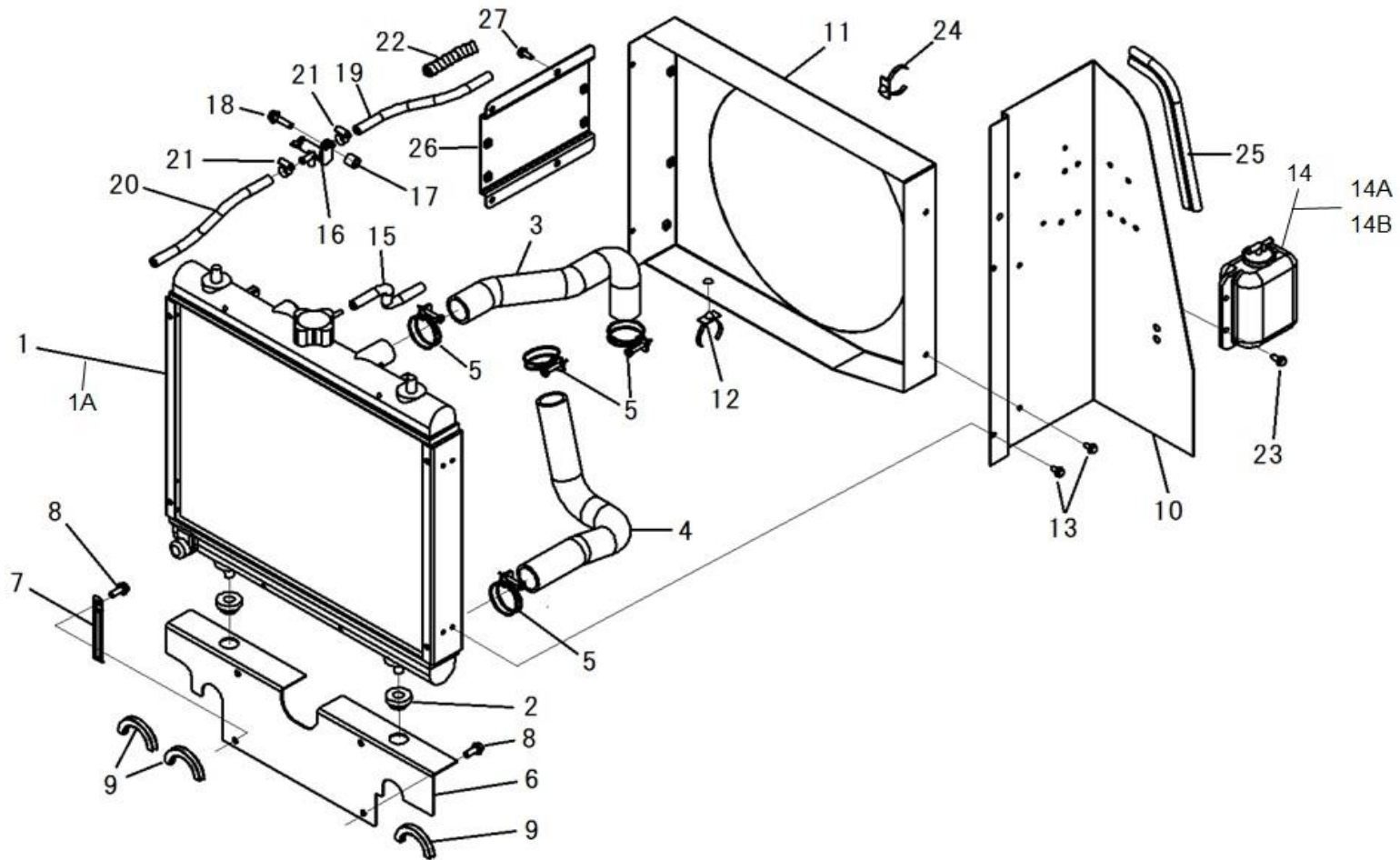
#20038号機以降



見出番号 Key No	部品番号 Parts No	部品名称 Description		台当個数 Q'ty			互換性 R/P	適応号機 Serial Number	型 寸 Size and details	備 考 Remarks
				364T4						
35	358511590	ROD	ロッド	1				20038~		
36	398216400	SPRING	スプリング	1				20038~		
37	026100010	WASHER	ワッシャ	2				20038~		
38	022300010	U NUT	U ナット	1				20038~		
39	023100008	NUT	フランジナット	2				20038~		

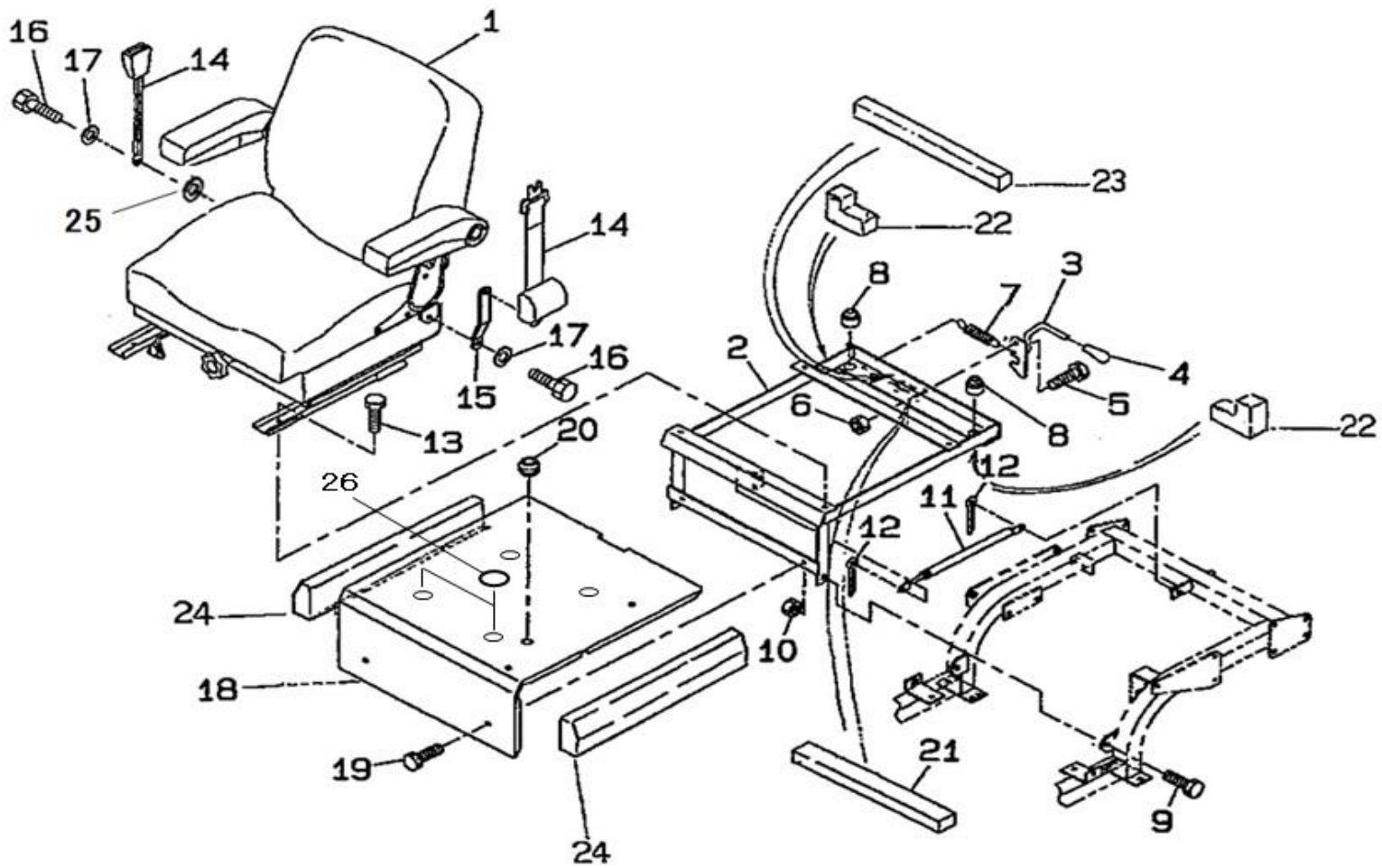
ラジエータ RADIATOR

FIG.222



見出番号 Key No	部品番号 Parts No	部品名称 Description	台当個数 Q'ty			互換性 R/P	適応号機 Serial Number	型 寸 Size and details	備 考 Remarks
			364T4						
1	310100980	RADIATOR	ラジエータASSY	1					
1A	310110200	COVER,CAP	キャップ; ラジエータ	1					
2	398119670	BUSHING,RUBBER	ゴム; ラジエータササエ	2					
3	310161970	HOSE	ラジエータホース; ウエ	1					
4	310161980	HOSE	ラジエータホース; シタ	1					
5	067100043	BAND	ホースバンド	4					
6	310301220	SUPPORT	ラジエータササエ	1		B	~20060		
6	310301221	SUPPORT	ラジエータササエ	1			20061~		
7	399113620	CLAMP	クランプ	1					
8	010810820	BOLT	ボルト	2					
9	398121160	SEAL,RUBBER	ゴム; トリム	3					
10	310361711	PLATE,SUPPORT	シャフウバン; L	1			~20109		
10	310361712	PLATE,SUPPORT	シャフウバン; L	1			20110~		
11	310250400	SHROUD	シュラウド	1					
12	499110320	BAND	バンド	1					
13	010810612	BOLT	ボルト	8					
14	310550110	TANK ASSY	タンクASSY	1					
14A	310110190	COVER,CAP	キャップ	1					
14B	310560050	TANK	タンク	1					
15	310120330	PIPE	オーバーフローパイプ	1					
16	310130290	DRAIN COKE	ドレンコック	1					
17	399232970	COLLER	カラー	1					
18	010810830	BOLT	ボルト	1					
19	360771170	PIPE	フュエルパイプ	1					
20	360771280	PIPE	フュエルパイプ	1					
21	398750430	BAND	ホースバンド	4					
22	385891158	CORRUGATED TUBE	コルゲートチューブ	1					
23	010810616	BOLT	ボルト	2					
24	499110320	BAND	バンド	1					
25	398117270	RUBBER	トリムゴム	1					
26	385953920	BRACKET	ブラケット; ECU	1					
27	010810616	BOLT	ボルト	4					

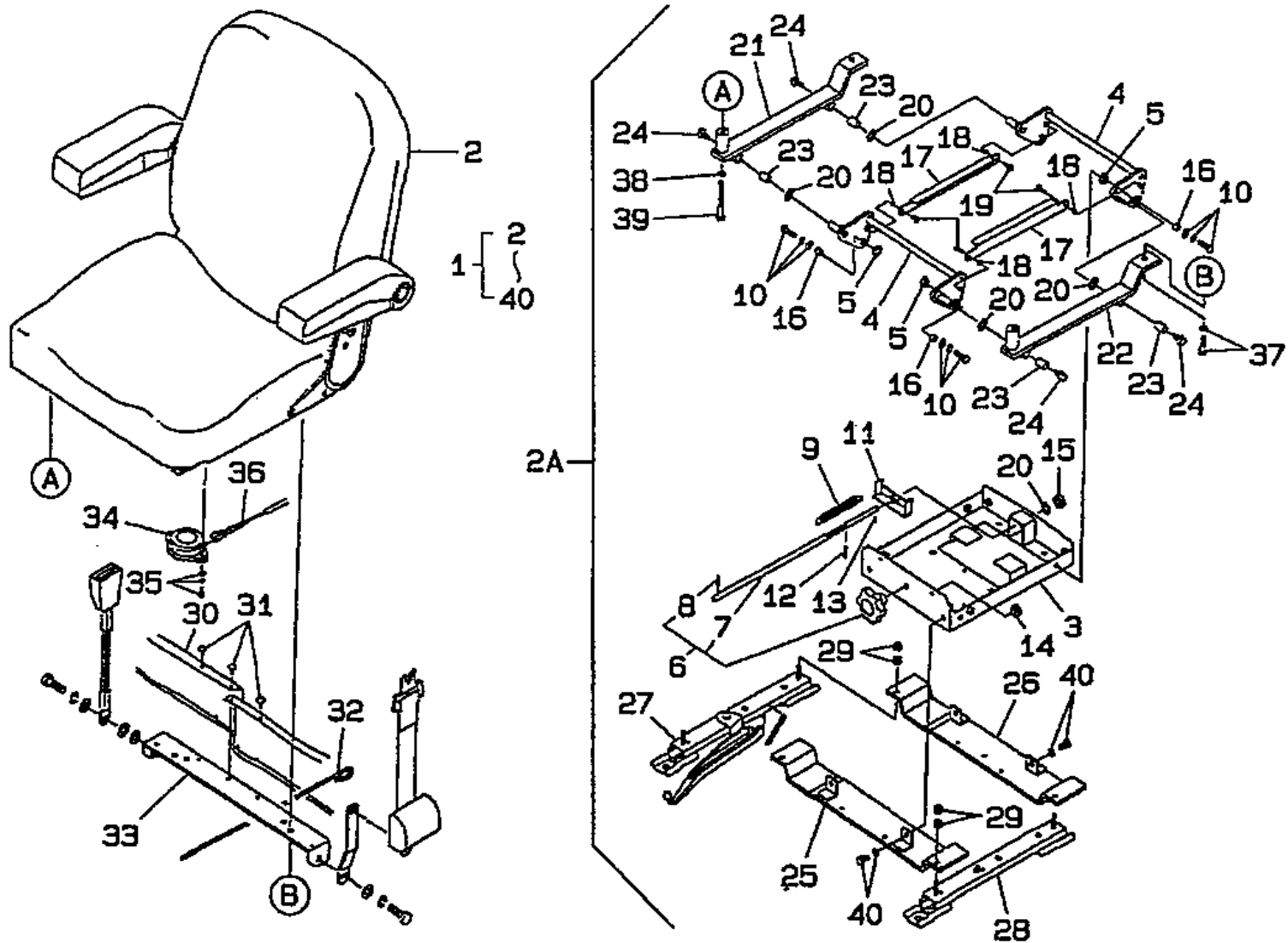
FIG.223 シートダイ
SEAT BRACKET



見出番号 Key No	部品番号 Parts No	部品名称 Description		台当個数 Q'ty			互換性 R/P	適応号機 Serial Number	型 寸 Size and details	備 考 Remarks
				364T4						
1	355070411	SEAT ASSY	シートASSY:MC	1						
2	355752220	BRACKET	シートダイ	1						
3	355630100	HOOK	フック:シートロック	1						
4	498180100	GRIP	グリップ	1						
5	010311025	BOLT	ボルト	1						
6	020900010	NUT	ナット	1						
7	398214540	SPRING	スプリング	1						
8	398110501	RUBBER	ゴム	2						
9	010311235	BOLT	ボルト	2						
10	020900012	NUT	ナット	2						
11	378910240	DUMPER	ダンパ	1						
12	030103225	COTTER PIN	スプリットピン	2						
13	011510820	BOLT	ボルト	4						
14	355850170	SEAT BELT	シートベルト	1				~20049		
14	355850190	SEAT BELT	シートベルト	1			B	20050~		
15	399568760	PLATE	プレート	1						
16	011511025	BOLT	ボルト	3						
17	026100010	WASHER	ワッシャ	3						
18	355252320	FLOOR SEAT	フロア:シートシタ MC ISM	1				~20103		
18	355252321	FLOOR SEAT	フロア:シートシタ MC ISM	1				20104~		
19	010810816	BOLT	ボルト	2						
20	398110100	RUBBER	ゴム	1						
21	398131330	SPONGE	スポンジ	1						
22	398135010	SPONGE	スポンジ:MC シートシタ	2						
23	398135140	SPONGE	スポンジ:20X20X420	1						
24	398135150	SPONGE	スポンジ	2						
25	026109037	WASHER	ワッシャ	1						
26	390199650	CAUTION PLATE	コーションプレート:シール	2				20104~		

シート
SEAT

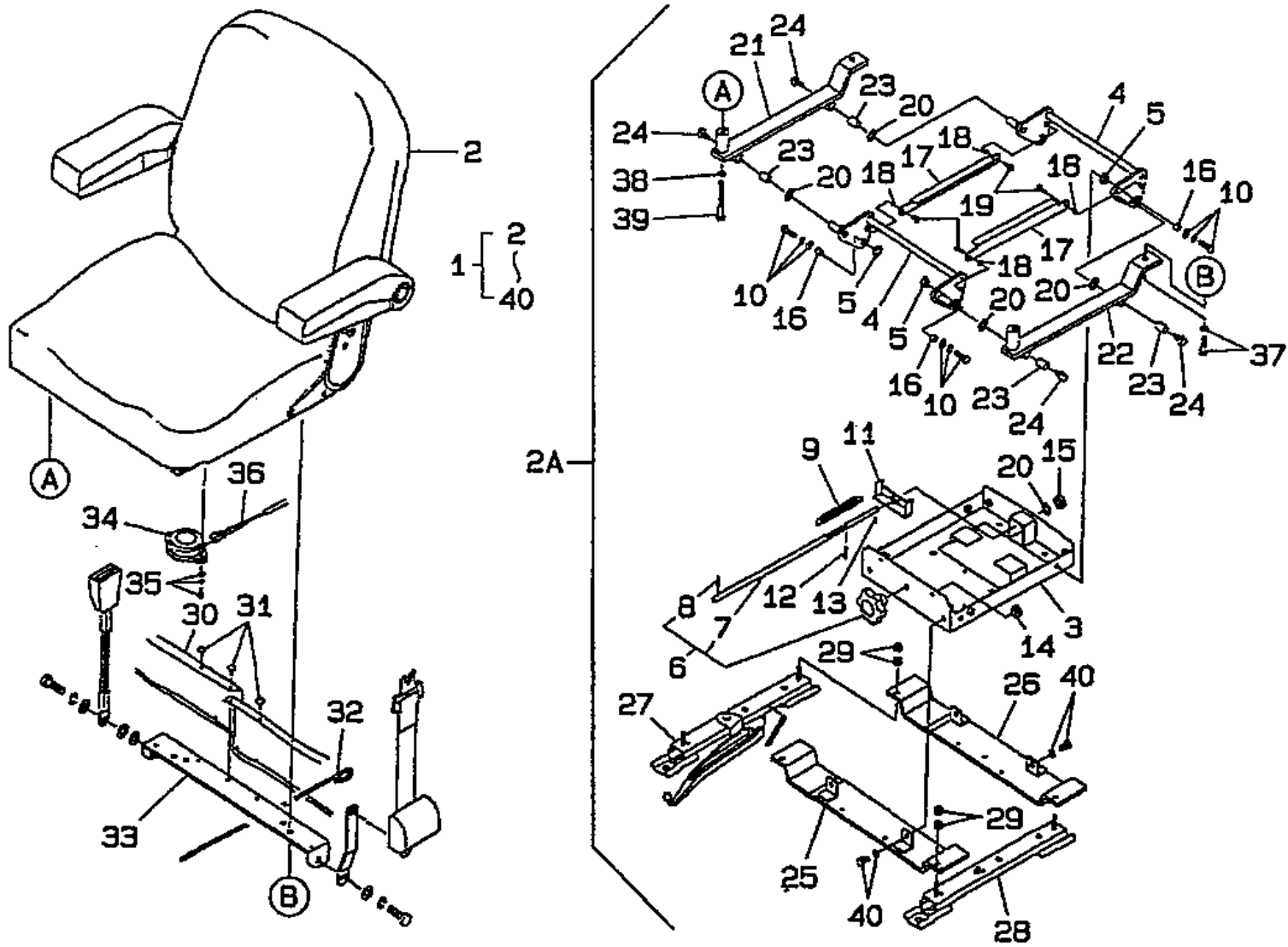
FIG.223A



見出番号 Key No	部品番号 Parts No	部品名称 Description		台当個数 Q'ty			互換性 R/P	適応号機 Serial Number	型 寸 Size and details	備 考 Remarks
				364T4						
1	355070411	SEAT ASSY	シートASSY:MC	1						
2	355700581	SEAT ASSY	シートASSY:MC ウィ	1						
2A	355080510	SUSPENSION ASSY	サスペンションASSY:CM リヘア	1						
3	*	LOWER FRAME	ロワーフレーム	1						供給不可
4	*	LINK	リンク	2						供給不可
5	*	SPACER	スペーサ	4						供給不可
6	355740283	GRIP ASSY	グリップ ASSY	1						
7	*	SHAFT	シャフト	1						供給不可
8	030300420	SPRING PIN	スプリングピン	1						
9	355740282	SPRING: SUS	スプリング:サス	2						
10	011800825	BOLT	ボルト	4						
11	*	HANGER	ハンガー	1						供給不可
12	030300414	SPRING PIN	スプリングピン	1						
13	030300410	SPRING PIN	スプリングピン	1						
14	*	PROTECTOR	プロテクター	2						供給不可
15	*	BEARING	ベアリング	1						供給不可
16	*	BUSH	ブッシュ	4						供給不可
17	*	PLATE	プレート	2						供給不可
18	*	BUSH	ブッシュ	4						供給不可
19	015600516	SCREW	スクリュー	4						
20	*	SPACER	スペーサ	5						供給不可
21	*	PLATE	プレート;R	1						供給不可
22	*	PLATE	プレート;L	1						供給不可
23	*	BUSH	ブッシュ	4						供給不可
24	010100816	BOLT	ボルト	4						
25	*	BASE; FRONG	ベース;フロント	1						供給不可
26	*	BASE; REAR	ベース;リア	1						供給不可
27	*	SEAT ADJUST	シートアジャスタ	1						供給不可
28	*	SEAT ADJUST	シートアジャスタ	1						供給不可
29	023100008	NUT	ナット	8						
30	*	BOOT	ブーツ	1						供給不可
31	*	CLIP	クリップ	14						供給不可
32	*	WIRE	ワイヤー	2						供給不可
33	*	BRACKET	ブラケット	1						供給不可
34	355740286	SEAT SWITCH SAFETY	シートスイッチ セーフティ	1						

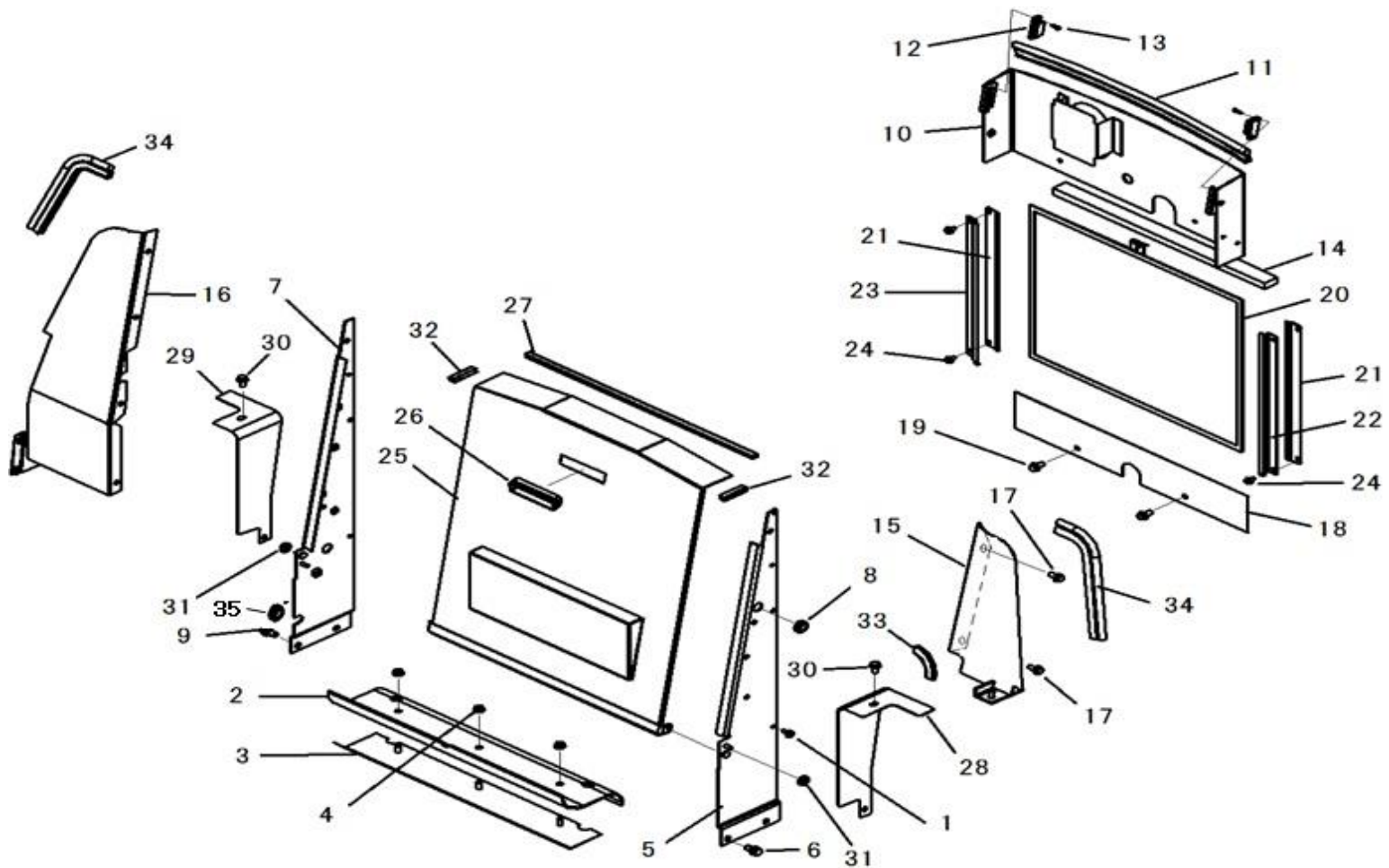
シート
SEAT

FIG.223A



見出番号 Key No	部品番号 Parts No	部品名称 Description	台当個数 Q'ty		互換性 R/P	適応号機 Serial Number	型 寸 Size and details	備 考 Remarks
			364T4					
35	010809001	BOLT フランジボルト:M6X12	2					
36	355740287	HARNESS SEAT ハーネス:シート	2					
37	011510830	BOLT ボルト	2					
38	027100008	LOCK WASHER スプリングワッシャ	2					
39	010310865	BOLT ボルト	2					
40	011510825	BOLT ボルト	4					

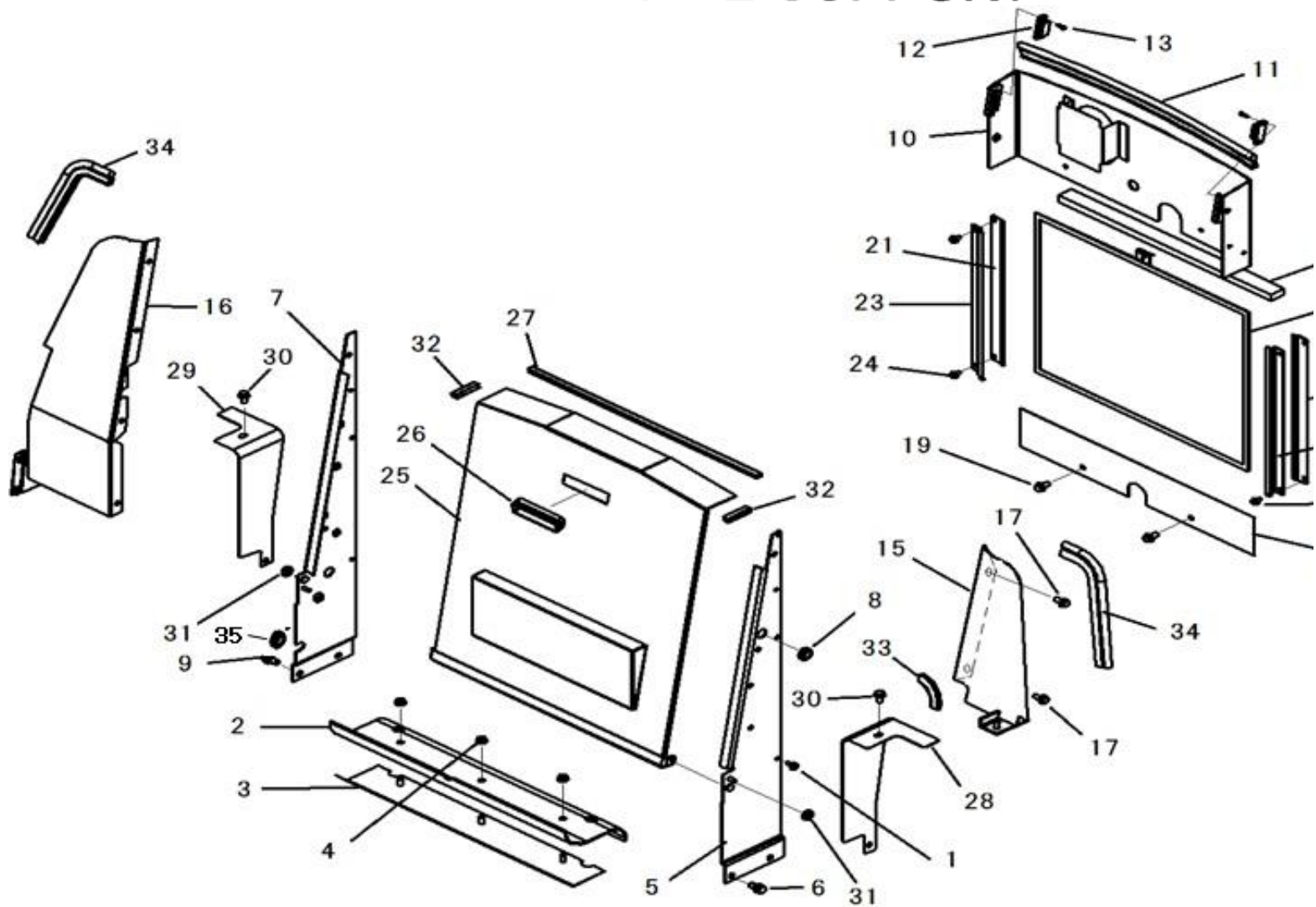
FIG.224 エンジンサポート
ENGINE SUPPORT



見出番号 Key No	部品番号 Parts No	部品名称 Description	台当個数 Q'ty			互換性 R/P	適応号機 Serial Number	型 寸 Size and details	備 考 Remarks
			364T4						
1	010810612	BOLT ボルト	8						
2	398123020	PLATE ゴム:シャフウ	1						
3	310361660	PLATE シャフバン:ゴムシタ	1						
4	023100008	NUT ナツト	3						
5	310301241	BRACKET;L ラシエータササエ:L	1						
6	011511020	BOLT ボルト	2						
7	310301260	BRACKET;R ラシエータササエ:R	1			~20018			
7	310301261	BRACKET;R ラシエータササエ:R	1			20019~			
8	398110100	GROMMET ゴム	3			~20018			
8	398110100	GROMMET ゴム	2			20019~			
9	011511020	BOLT ボルト	2						
10	310354550	PLATE シャフウバン:ウエ	1			~20050			
10	310354551	PLATE シャフウバン:ウエ	1			B 20051~			
11	398123110	SEAL ゴム:D	1						
12	398330290	FASNER フアスナ:マグネットキャッチ	2						
13	015600412	SCREW スクリユ	4						
14	398133690	SPONGE スポンジ	1						
15	310354221	PLATE;L シャフウバン:Lウエ	1						
16	310354240	PLATE;R シャフウバン:R	1						
17	010810816	BOLT ボルト	6						
18	310354200	PLATE シャフウバン:シタ	1						
19	010810816	BOLT ボルト	2						
20	310141111	SCREEN ホウチユウアミ	1						
21	310270160	PLATE ホウチユウアミガイド:シタ	2						
22	310270120	PLATE ホウチユウアミガイド:Lウエ	1						
23	310270140	PLATE ホウチユウアミガイド:Rウエ	1						
24	010810610	BOLT ボルト	4						
25	350312291	SHIELD フロントスクリーン	1						
26	398181770	HANDLE GRIP ゲリツブ	1						
27	398123690	TRIM トリムゴム	1			~20018			
27	398117270	TRIM トリムゴム	1			B 20019~			
28	355780231	COVER カバー:L	1						
29	355780251	COVER カバー:R	1						
30	010809007	BOLT ボルト	2						
31	398118020	GROMMET ゴム:グロメツト	2						

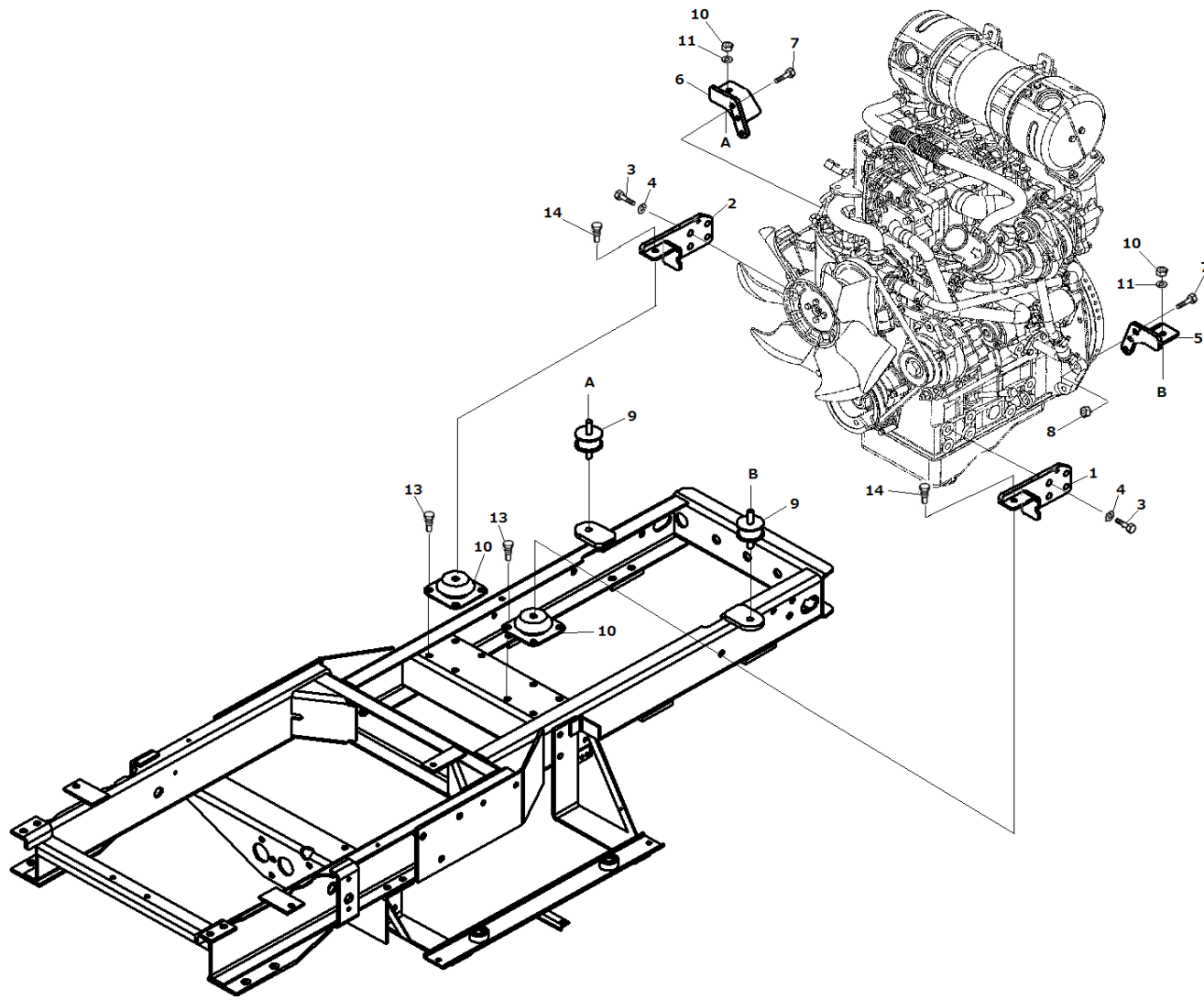
エンジンサポート ENGINE SUPPORT

FIG.224



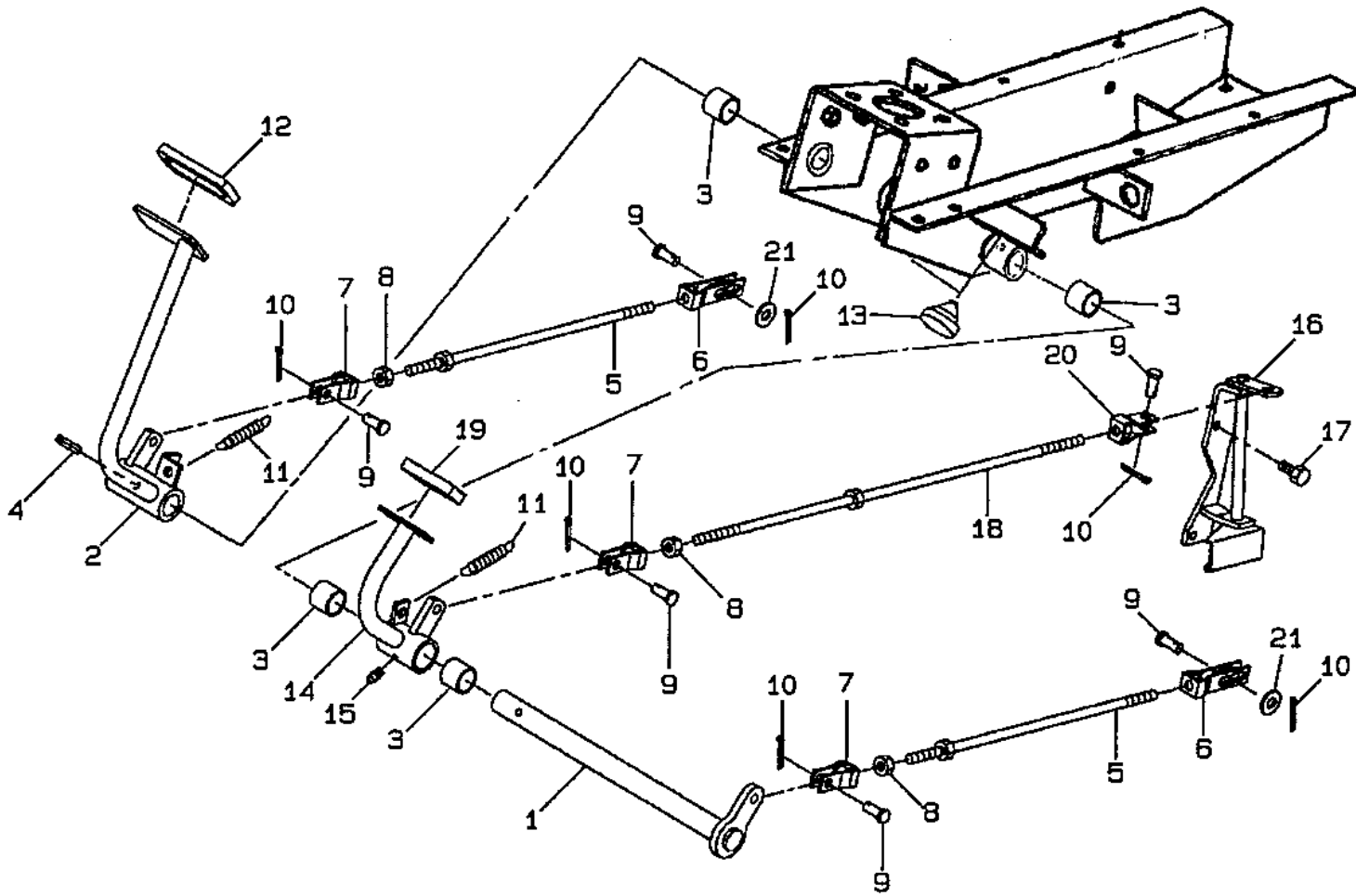
見出番号 Key No	部品番号 Parts No	部品名称 Description		台当個数 Q'ty			互換性 R/P	適応号機 Serial Number	型 寸 Size and details	備 考 Remarks
				364T4						
32	398123710	TRIM	トリムゴム	2						
33	398117860	TRIM	ゴム;トリム15	2						
34	398117270	SEAL	ゴム;D	2						
35	398123730	GROMMET	ゴム	1			20019~			

FIG.224A エンジンサポート ENGINE SUPPOR



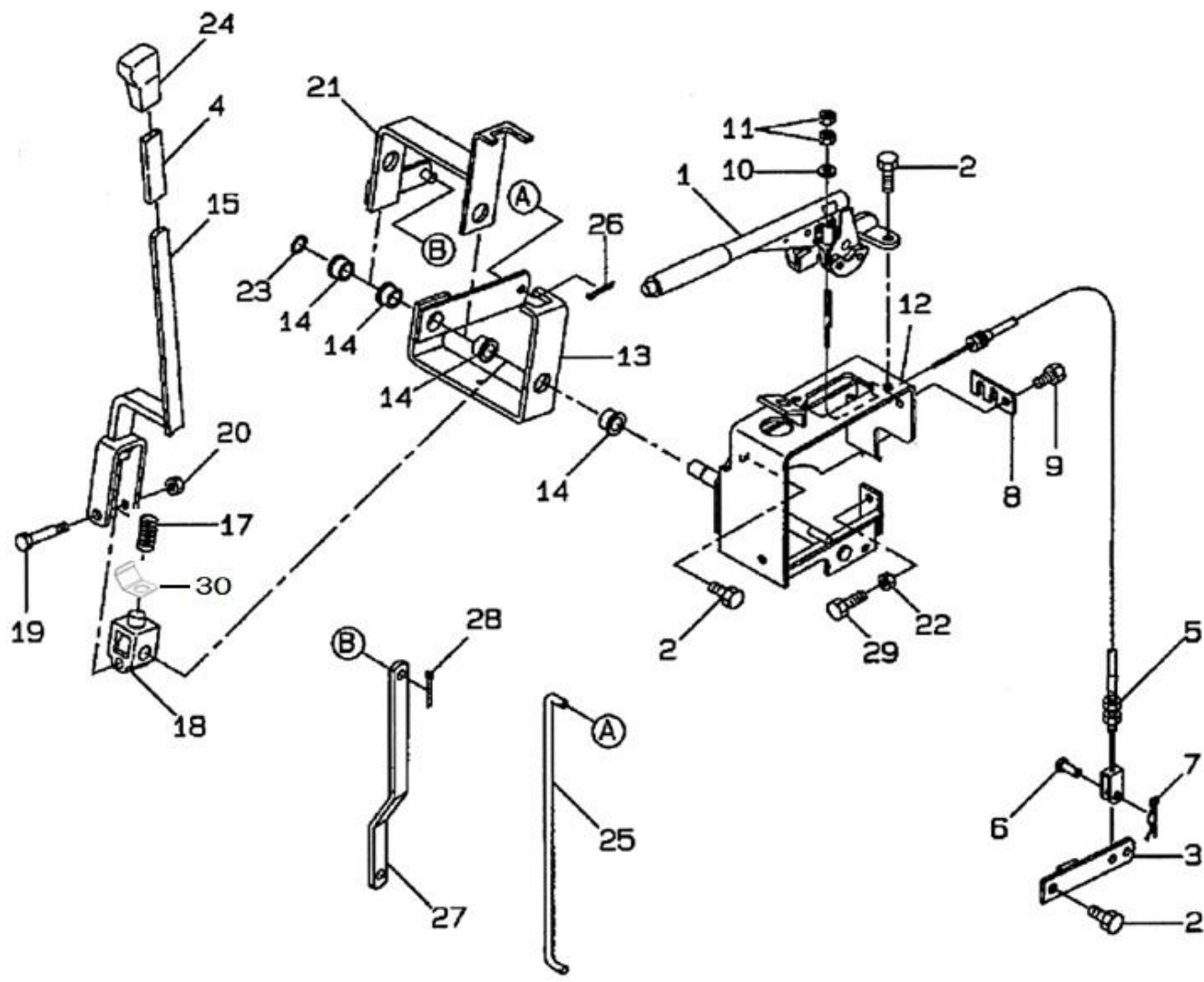
見出番号 Key No	部品番号 Parts No	部品名称 Description		台当個数 Q'ty			互換性 R/P	適応号機 Serial Number	型 寸 Size and details	備 考 Remarks
				364T4						
1	310610570	ENGINE SUPPORT:FL	エンジンサポート:FL	1						
2	310610580	ENGINE SUPPORT:FR	エンジンサポート:FR	1						
3	010109439	BOLT	ボルト	8						
4	027100014	WASHER, LOCK	スプリングワッシャ	8						
5	310610590	ENGINE SUPPORT:RL	エンジンサポート:RL	1						
6	310610600	ENGINE SUPPORT:RR	エンジンサポート:RR	1						
7	011511045	BOLT	ボルト	4						
8	021500010	NUT	ナット	4						
9	398123040	MOUNT ENGINE,RUBBER	ゴムボウシン	2						
10	020900010	NUT	ナット	2						
11	027100010	WASHER, LOCK	スプリングワッシャ	2						
12	398123620	MOUNT ENGINE,RUBBER	ゴムボウシン	2						
13	011511020	BOLT	ボルト	8						
14	011511025	BOLT	ボルト	2						

FIG.225 ブレーキペダル
BRAKE PEDALS



見出番号 Key No	部品番号 Parts No	部品名称 Description	台当個数 Q'ty			互換性 R/P	適応号機 Serial Number	型 寸 Size and details	備 考 Remarks
			364T4						
1	358200940	SHAFT ペダルシャフト	1						
2	358104750	PEDAL ペダル:ブレーキR	1						
3	398510070	BUSHING ブッシュ:25X30X25	6						
4	030300840	PIN, ROLL スプリングピン	1						
5	358500261	ROD ロッド:ブレーキR 385	2						
6	358550190	FORK フォークジョイント	2						
7	358550010	CLEVIS フォークジョイント:R:P	3						
8	020900010	NUT ナット	3						
9	031311020	PIN ヒラアタマピン	6						
10	030103225	PIN, SPLIT スプリットピン	6						
11	398210290	SPRING スプリング	2						
12	398117790	PAD ゴム	1						
13	398110110	BUMBER, RUBBER ゴム	2						
14	358104770	PEDAL ペダル:テフロック	1						
15	060610000	NIPPLE, LUBE ゲリスニツプル	1						
16	326550210	LEVER テフロックレバー	1						
17	010810816	BOLT ボルト	2						
18	358511120	ROD ロッド: L610	1						
19	398113000	PAD, RUBBER ゴム:ステツプ	1						
20	358550020	CLEVIS フォークジョイント:L:P	1						
21	026100010	WASHER ワッシャ	2						

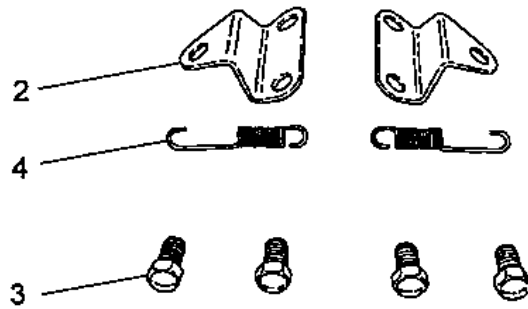
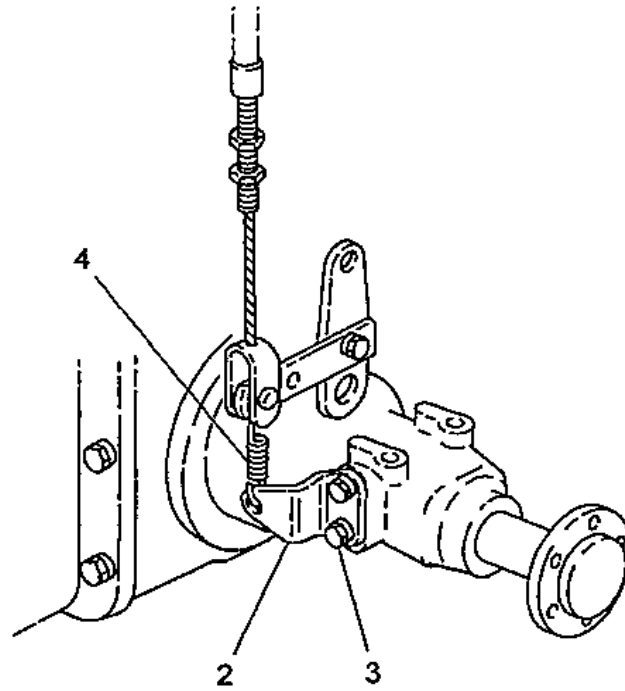
FIG.226 パーキングブレーキ、ヘンソクレバー
PARKING BRAKE, RANGE LEVER



見出番号 Key No	部品番号 Parts No	部品名称 Description		台当個数 Q'ty			互換性 R/P	適応号機 Serial Number	型 寸 Size and details	備 考 Remarks
				364T4						
1	328650191	BREKE, HAND	サイドブレーキ	1						
2	011511020	BOLT	ボルト	7						
3	328400670	LEVER	ブレーキレバー:カムPK	2						
4	068109053	TUBE	ビニルチューブ	1						
5	312700662	WIRE, 1240mm	ワイヤASSY:ブレーキ	2						
6	031310820	PIN	ヒラアタマピン	2						
7	030103225	PIN, SPLIT	スプリットピン	2						
8	312740230	WIRE, RETAINING	ワイヤホルダ	1						
9	010810816	BOLT	ボルト	1						
10	026100006	WASHER	ワッシャ	2						
11	020100006	NUT	ナット	2						
12	328320990	SUPPORT	ステー:レバー	1						
13	324106670	LEVER	チェンジレバー:4WD ウェ	1						
14	398511320	BUSHING	ブッシュ	4						
15	324106710	LEVER	チェンジレバー:フク 4WD	1						
17	398215500	SPRING	スプリング	1						
18	324121000	STOP	ホース	1						
19	399431070	BOLT	ボルト	1						
20	021500008	NUT	ナット	1						
21	324106690	LEVER	チェンジレバー:フク ウェ	1						
22	020700008	NUT	ナット	1						
23	036800012	RING, SNAP	スナップリング:E	1						
24	398180890	HANDLE GRIP	グリップ:オレンジ	1						
25	324362080	ROD, FWD	シフトリンク:4WD	1						
26	030102020	PIN, SPLIT	スプリットピン	2						
27	324362090	ROD, RANGE GEAR	シフトリンク:フク	1						
28	030103225	PIN, SPLIT	スプリットピン	2						
29	010310820	BOLT	ボルト	1						
30	398216410	SPRING	スプリング	1			20110~			

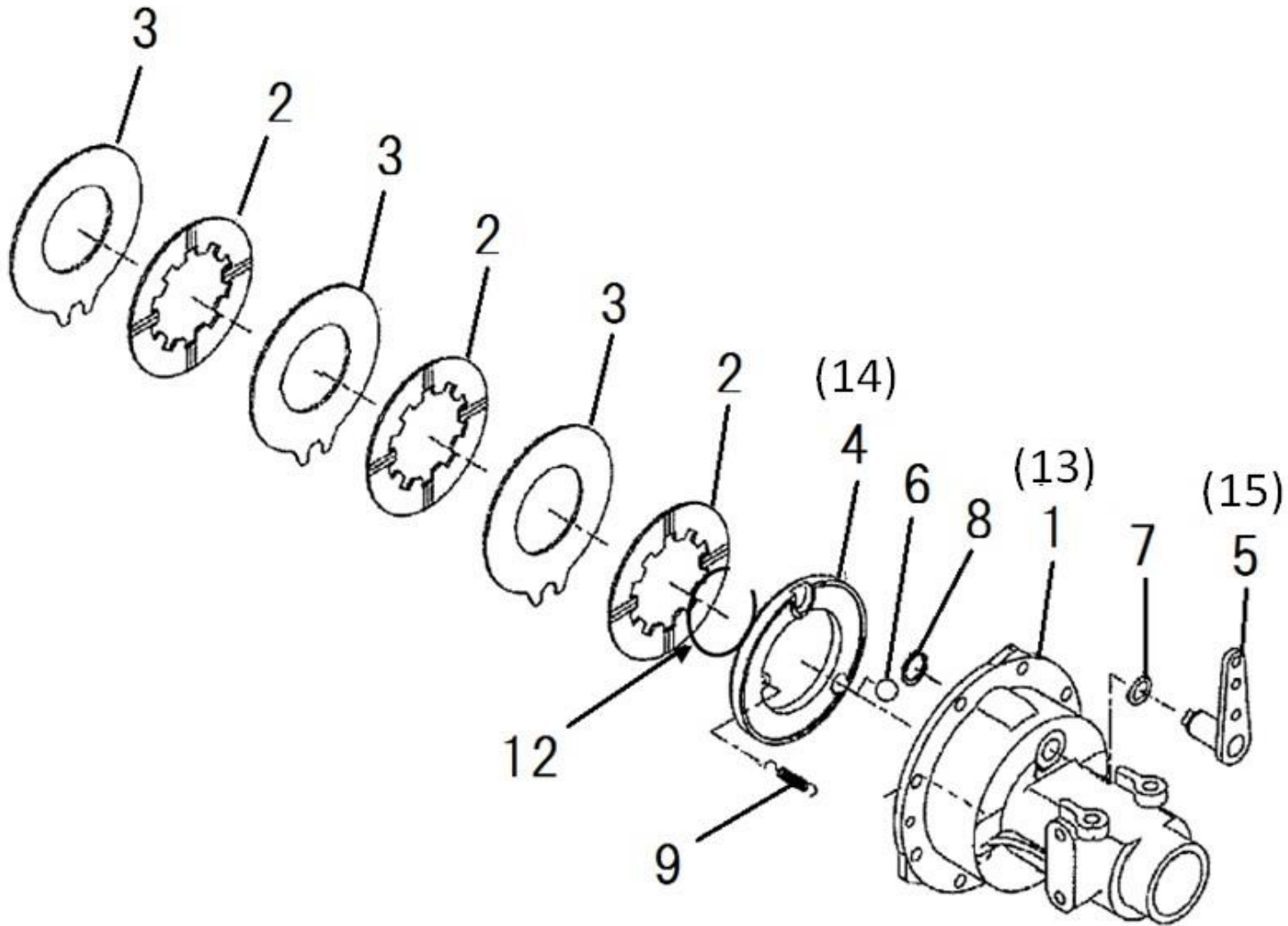
FIG.226A

パーキングブレーキ、ケーブルササエ
PARKING BRAKE CABLE RETENTION



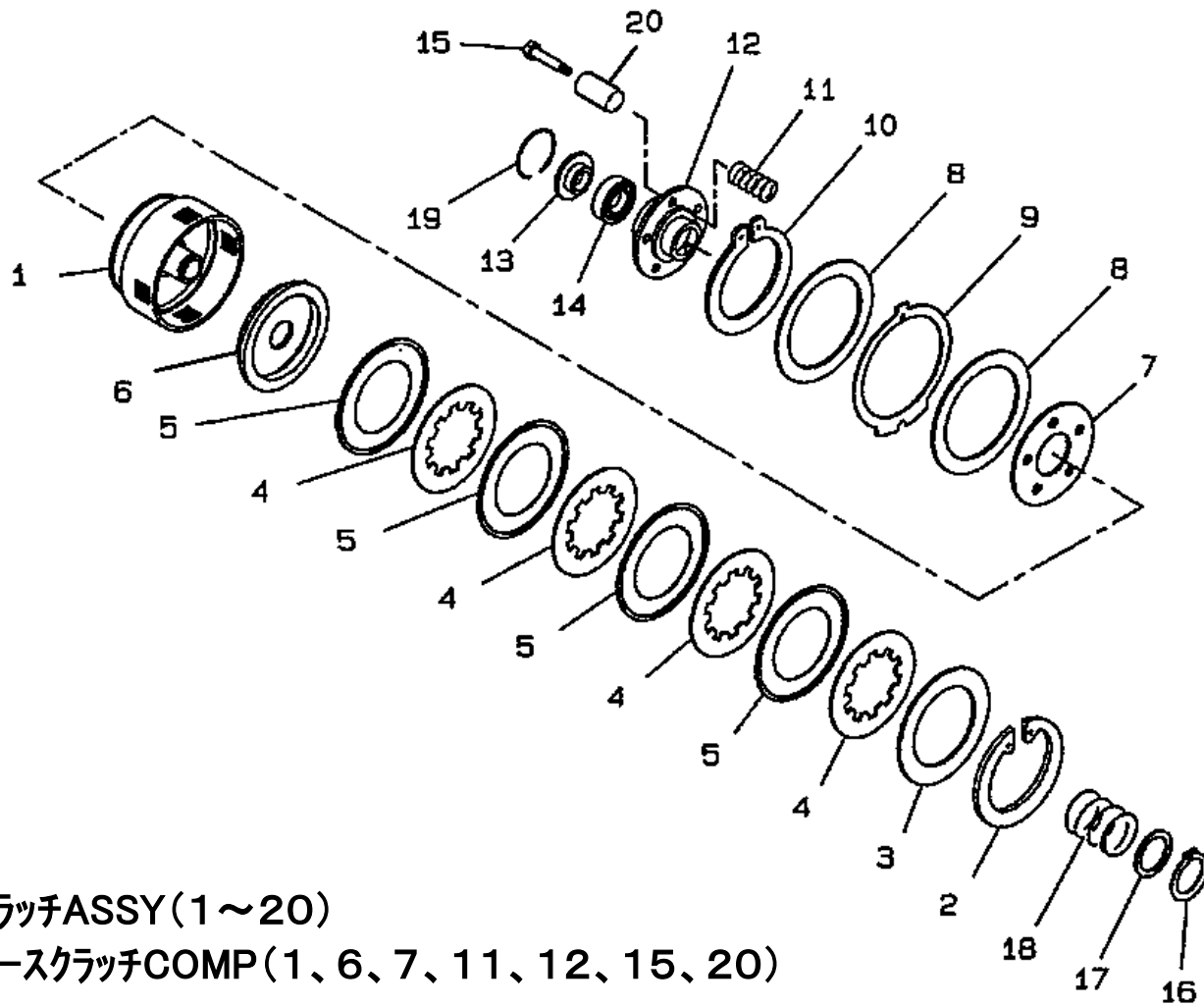
見出番号 Key No	部品番号 Parts No	部品名称 Description	台当個数 Q'ty			互換性 R/P	適応号機 Serial Number	型 寸 Size and details	備 考 Remarks
			364T4						
2	328360440	BRACKET ブラケット:ブレーキスプリング	2						
3	011511220	BOLT ボルト	4						
4	398214540	SPRING スプリング	2						

FIG.227 ブレーキアッセンブリ BRAKE ASSEMBLY



見出番号 Key No	部品番号 Parts No	部品名称 Description		台当個数 Q'ty			互換性 R/P	適応号機 Serial Number	型 寸 Size and details	備 考 Remarks
				364T4						
1	326345550	CASE, WHEEL SHAFT	ホイールシャフトケース:L	1						
2	328110250	BRAKE LINING	ブレーキディスク	6						
3	328560450	DISC, BRAKE	ステータ	6						
4	328560430	DISC, BRAKE	プレッシャープレート:L	1						
5	328300650	BRAKE CAM	ブレーキカム	1						
6	048109041	STEEL BALL	スチールボール	8						
7	052100210	O-RING	Oリング	2						
8	036100025	RING, SNAP	スナップリング	2						
9	398215650	SPRING	スプリング	4						
12	398340610	CLIP	クリップ	2						
13	326345570	CASE, WHEEL SHAFT	ホイールシャフトケース:R	1						
14	328560440	DISC, BRAKE	プレッシャープレート:R	1						
15	328300660	BRAKE CAM	ブレーキカム:R	1						

FIG.228 クラッチ
CLUTCH ASSEMBLY

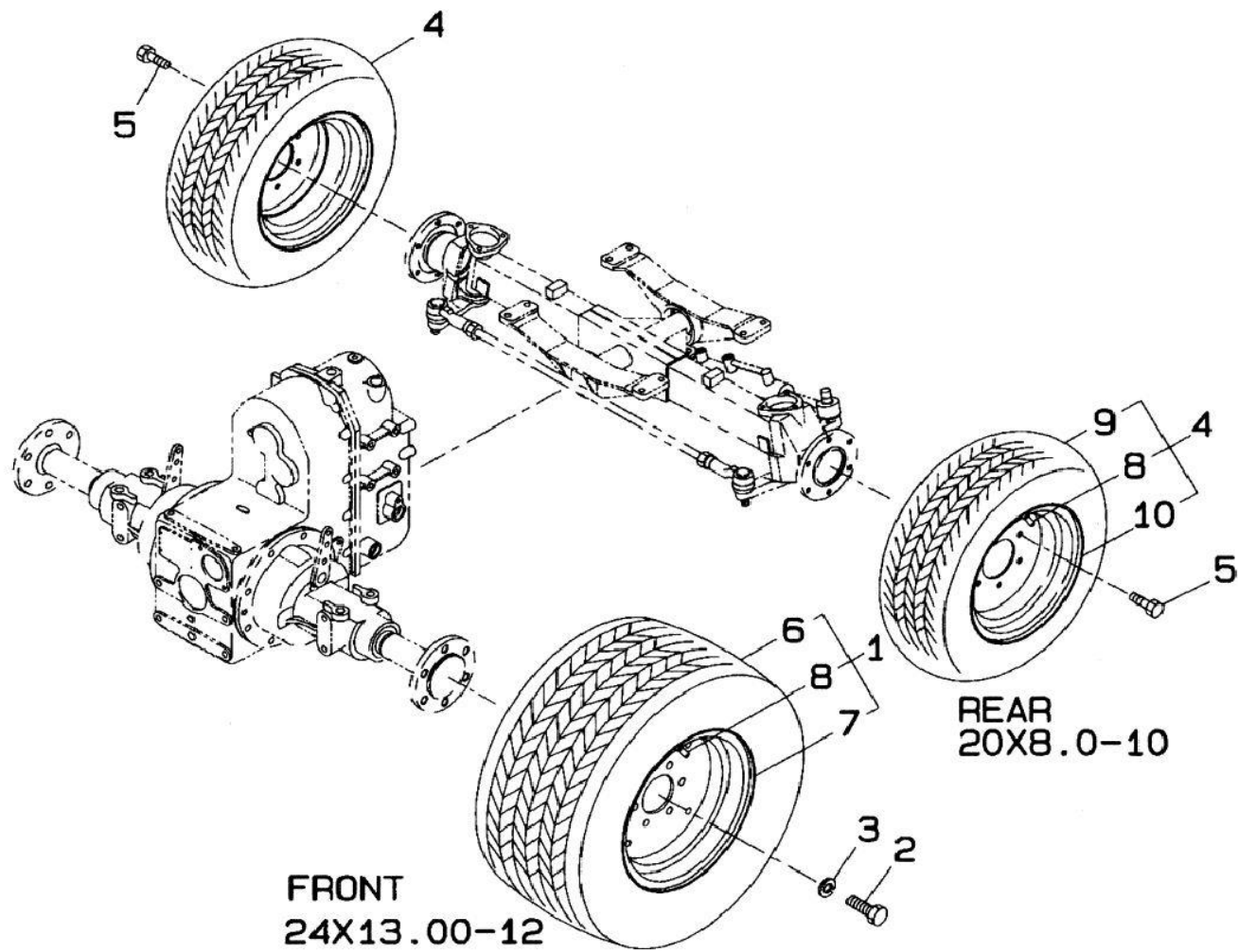


21 クラッチASSY(1~20)

22 ケースクラッチCOMP(1、6、7、11、12、15、20)

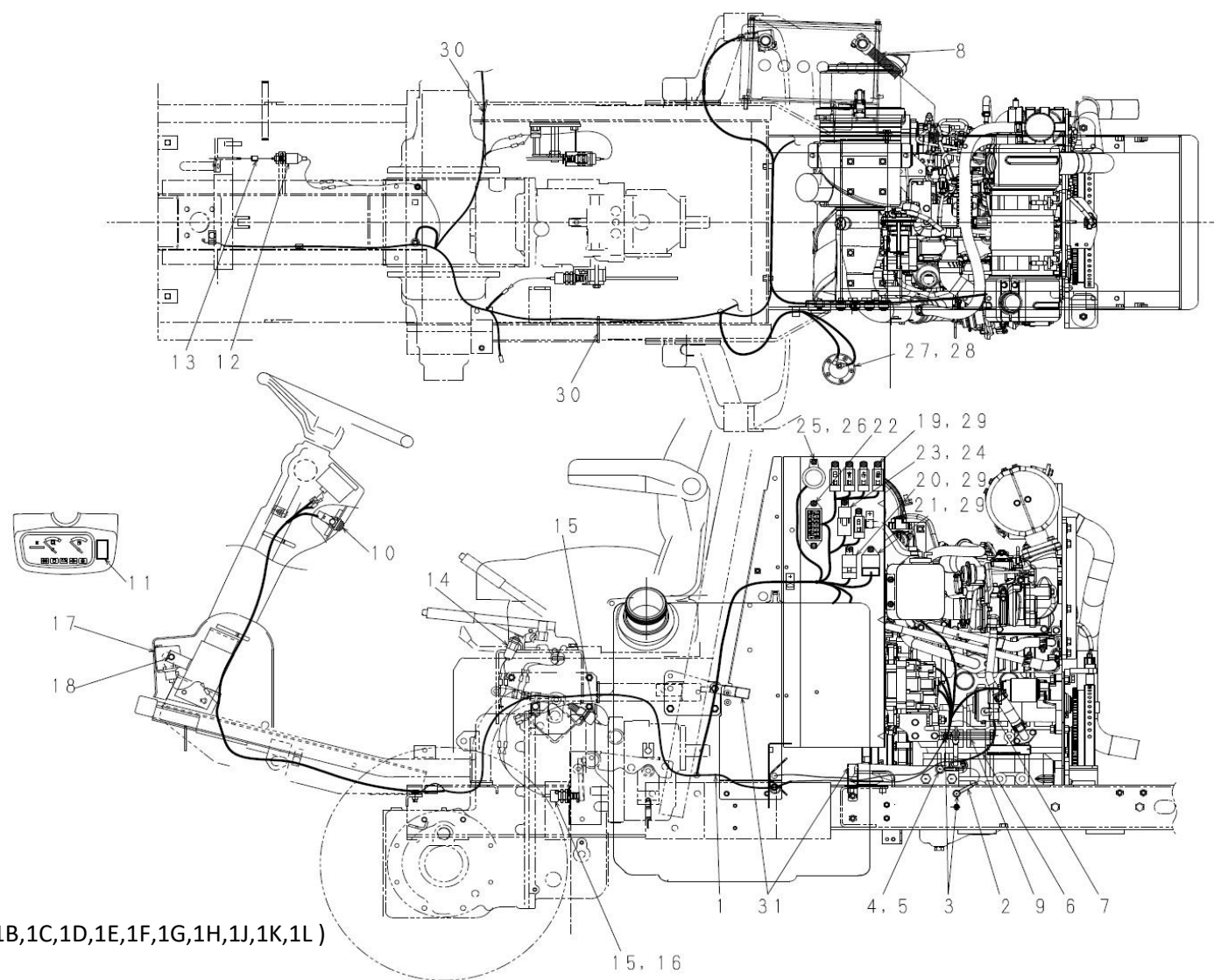
見出番号 Key No	部品番号 Parts No	部品名称 Description		台当個数 Q'ty			互換性 R/P	適応号機 Serial Number	型 寸 Size and details	備 考 Remarks
				364T4						
1	*	CASE CLUTCH	ケース:クラッチ	1						供給不可
2	*	SNAP RING	スナップリング	1						供給不可
3	320690106	PLATE, BACK	バックプレート	1						
4	320690130	PLATE, DISC	ディスクプレート	4						
5	320690108	PLATE, SEPERATOR	セパレートプレート	4						
6	*	METAL PRESSURE PLATE	プレッシャープレート	1						供給不可
7	*	BACK PLATE	バックプレート	1						供給不可
8	320690154	DISC, CLUTCH	プレッシャープレート	1						
9	320690149	DISC	ブレーキディスク	1						
10	*	SNAP RING	スナップリング	1						供給不可
11	*	CLUTCH SPRING	クラッチスプリング	6						供給不可
12	*	CLUTCH LIFTER	クラッチリフター	1						供給不可
13	*	HOLSER SPRING	ホルダー	1						供給不可
14	398560730	BEARING	スラストボールベアリング	1						
15	*	RING, SNAP	ホルト	5						供給不可
16	036100030	SPRING	スナップリング	1						
17	320690111	SPRING	ワッシャスプリング	1						
18	320690112	SPRING	ブレーキスプリング	1						
19	*	SNAP RING	スナップリング	1						供給不可
20	*	COLLAR	カラー	6						供給不可
21	320040924	CLUTCH ASSY	クラッチASSY:PTO	1						
22	320690159	CASE CLUTCH COMP	ケース:クラッチCOMP	1						

FIG.229 フロント、リヤホイール
FRONT WHEELS, REAR WHEELS



見出番号 Key No	部品番号 Parts No	部品名称 Description		台当個数 Q'ty			互換性 R/P	適応号機 Serial Number	型 寸 Size and details	備 考 Remarks
				364T4						
1	336035711	WHEEL ASSY	フロントホイールASSY	2				~20113		
1	336035713	WHEEL ASSY	フロントホイールASSY	2				20114~		
2	010109439	BOLT	ボルト	12						
3	027100014	SPRING WASHER	スプリングワッシャ	12						
4	336019133	WHEEL ASSY	リヤホイールASSY MC	2				~20113		
4	336019135	WHEEL ASSY	リヤホイールASSY MC	2				20114~		
5	011311020	BOLT	ボルト	12						
6	336132661	TIRE;FRONT	タイヤ	1						
7	336103460	DISC WHEEL	ディスクホイール	1						
8	336150020	VALVE	バルブASSY:TR-413	1						
9	336132651	TIRE;REER	タイヤ:20X8.0-10 6PR	1						
10	336102261	WHEEL ASSY	ディスクホイール MCリヤ	1						

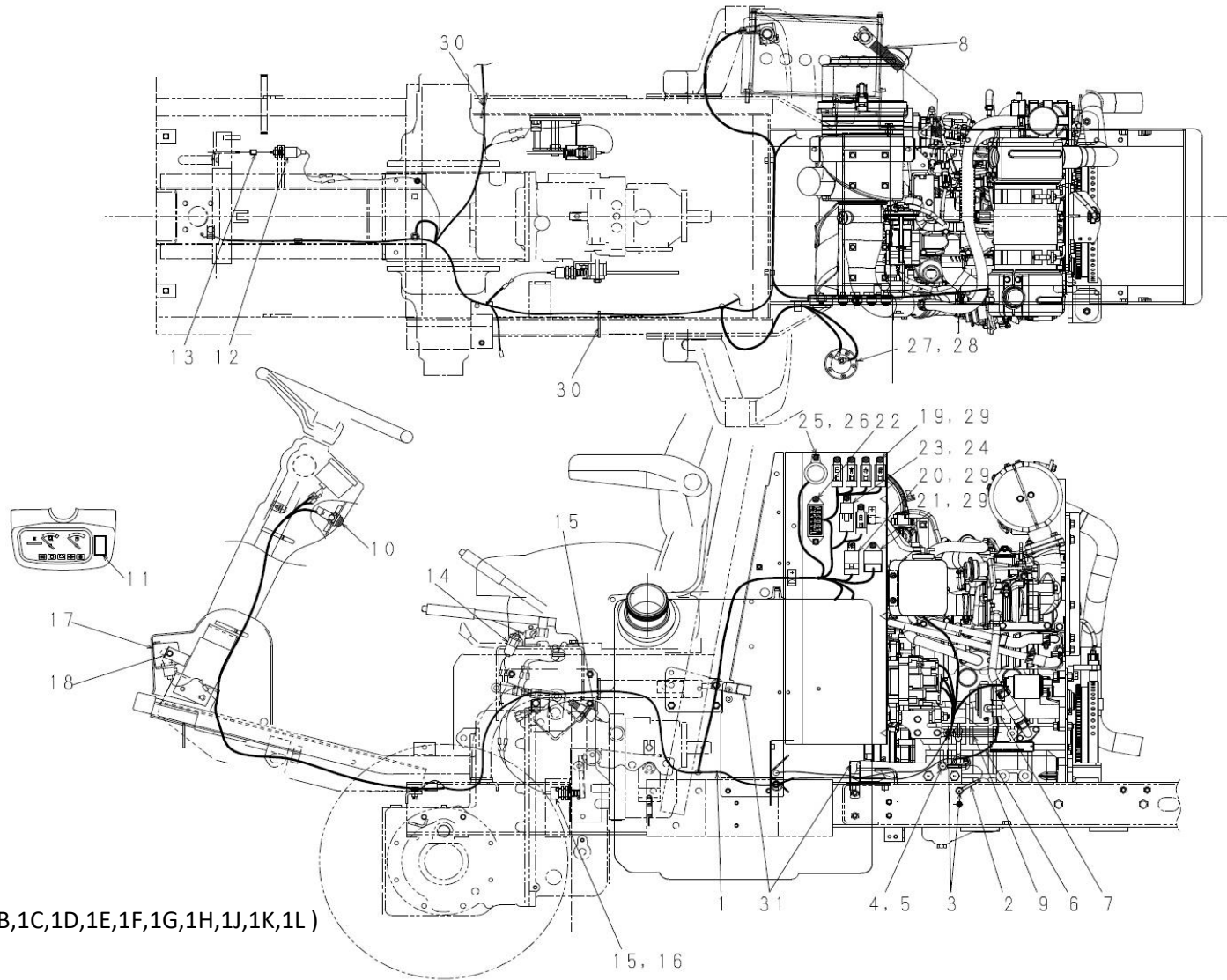
FIG 230 ワイヤハーネス WIRE HARNESS



1 (1A,1B,1C,1D,1E,1F,1G,1H,1J,1K,1L)

見出番号 Key No	部品番号 Parts No	部品名称 Description	台当個数 Q'ty			互換性 R/P	適応号機 Serial Number	型 寸 Size and details	備 考 Remarks
			364T4						
1	385613880	WIRE HARNESS	ワイヤハーネス:メイン	1			~20105		
1	385613881	WIRE HARNESS	ワイヤハーネス:メイン	1			20106~		
1A	385410340	FUSE 60A	ヒューズ:スローブロー60A	1					
1B	385410380	FUSE 30A	ヒューズ:スローブロー30A	1					
1C	385410260	FUSE 5A	ヒューズ:5A-プレートM	4					
1D	385410280	FUSE 10A	ヒューズ:10A-プレートM	3					
1E	385410290	FUSE 15A	ヒューズ:15A-プレートM	2					
1F	385410300	FUSE 20A	ヒューズ:20A-プレートM	3					
1G	385410310	FUSE 25	ヒューズ:25A-プレートM	2					
1H	385620220	DIODE	コネクタ:ダイオード	5			~20105		
1H	385620650	DIODE	コネクタ:ダイオード	7			20106~		
1J	385620380	DIODE	コネクタ:ダイオード	1			~20105		
1K	385891153	WASHER	ワッシャー	1					
1L	385891154	NUT	ナット	1					
2	385650520	WIRE HARNESS	ワイヤハーネス:アース	1					
3	010810816	BOLT	ボルト	2					
4	011511016	BOLT	ボルト	1					
5	026200010	WASHER	ワッシャー	2					
6	385650990	BATTERY CABLE	バッテリーケーブル:(+)	1					
7	398119870	RUBBER	ゴム:セルモータ	1					
8	385650511	BATTERY CABLE	バッテリーケーブル:(-)	1					
9	399113620	CLAMP	クランプ	1					
10	385201810	SWITCH ASSY	スイッチASSY	1					
11	385830091	CAP	キャップ	1					
12	485220181	SWITCH ASSY	スイッチASSY	1					
13	398211880	SPRING	スプリング	1					
14	385200731	SWITCH ASSY	スイッチASSY	1					
15	385200891	SWITCH ASSY	スイッチASSY:セーフティ	2					
16	385240038	NUT	ナット	1					
17	385101910	LUMP ASSY	ランプASSY	1					
18	010810616	BOLT	ボルト	2					
19	385230280	RELAY	リレー:1A	5					
20	385230250	RELAY BACK	リレー	1					
21	385870641	CONTROLLER	コントローラ:タイマー	1					
22	010810616	BOLT	ボルト	2					

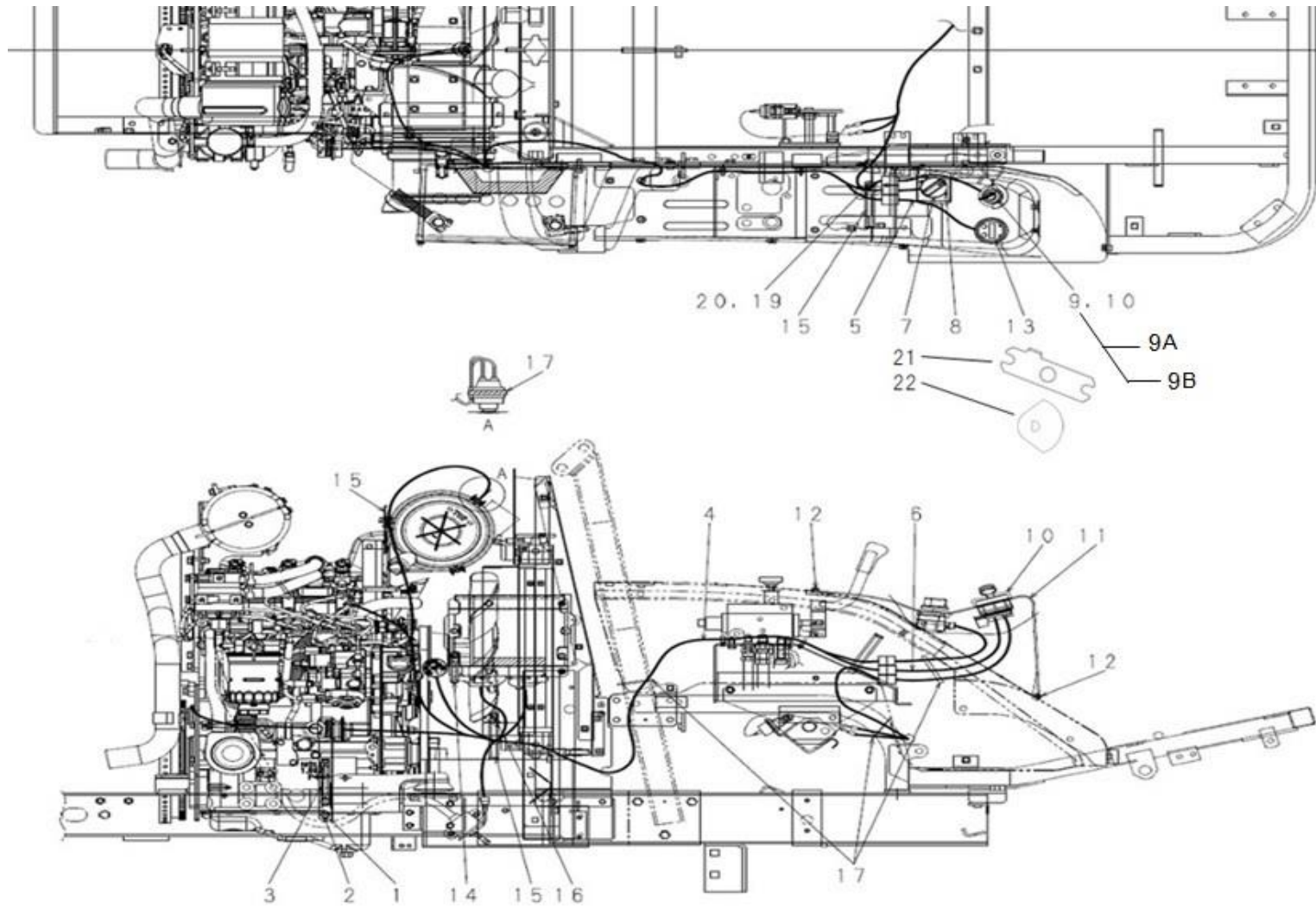
FIG 230 ワイヤハーネス WIRE HARNESS



1 (1A,1B,1C,1D,1E,1F,1G,1H,1J,1K,1L)

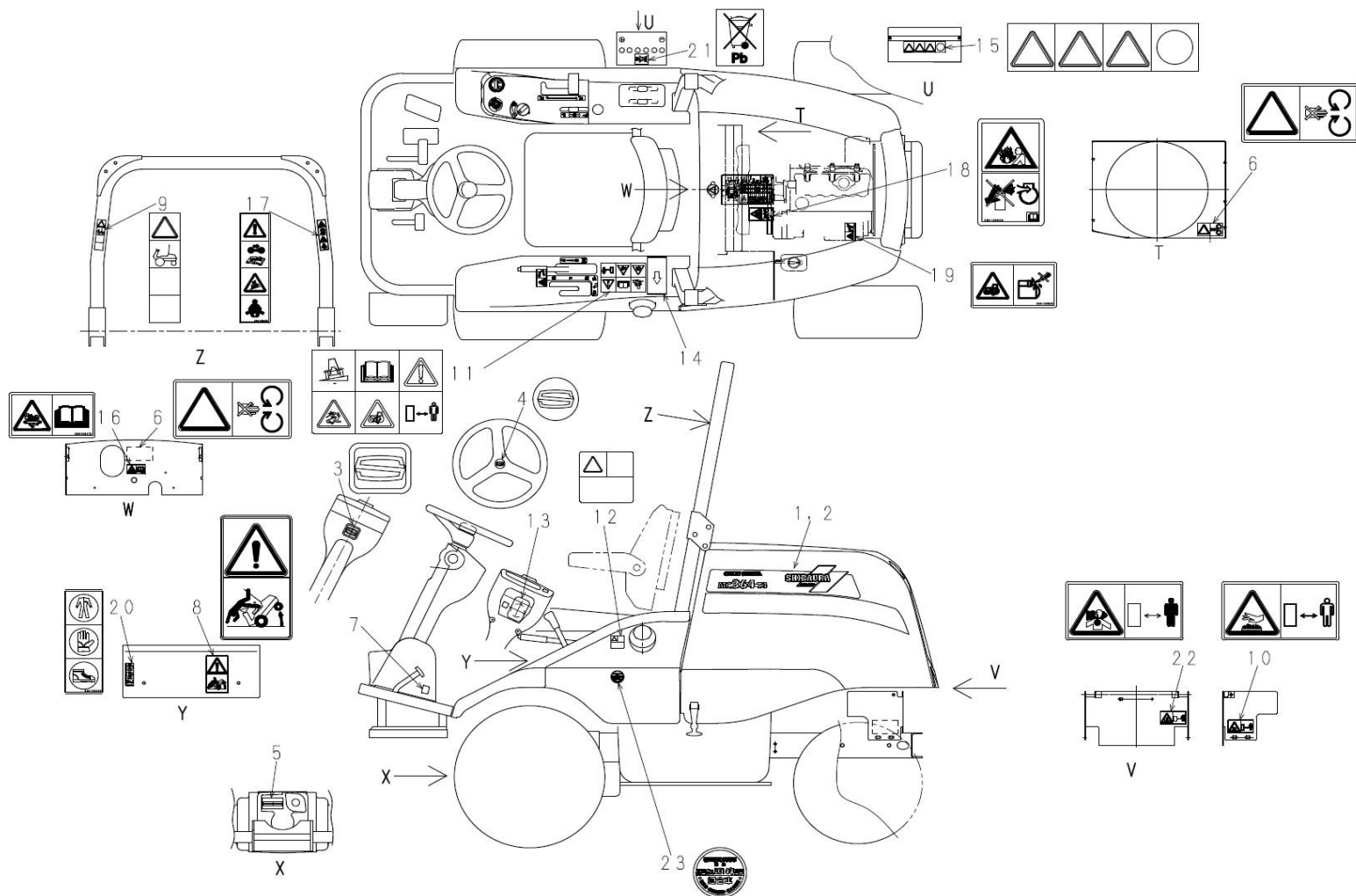
見出番号 Key No	部品番号 Parts No	部品名称 Description		台当個数 Q'ty			互換性 R/P	適応号機 Serial Number	型 寸 Size and details	備 考 Remarks
				364T4						
23	A46270100	RELAY	リレー1a:70A	1						
24	011150512	BOLT	ボルト	1						
25	385250130	BUZZER ASSY	ブザー-ASSY	1						
26	015150520	SCREW	スクリュ	1						
27	385280212	FUEL GAUGE	フエエルゲージ	1						
28	015140512	SCREW	スクリュ	5						
29	010810610	BOLT	ボルト	7						
30	398750150	BAND	バンド	3						
31	399110340	CLAMP	クランプ	2						

FIG 231 ワイヤハーネス WIRE HARNESS



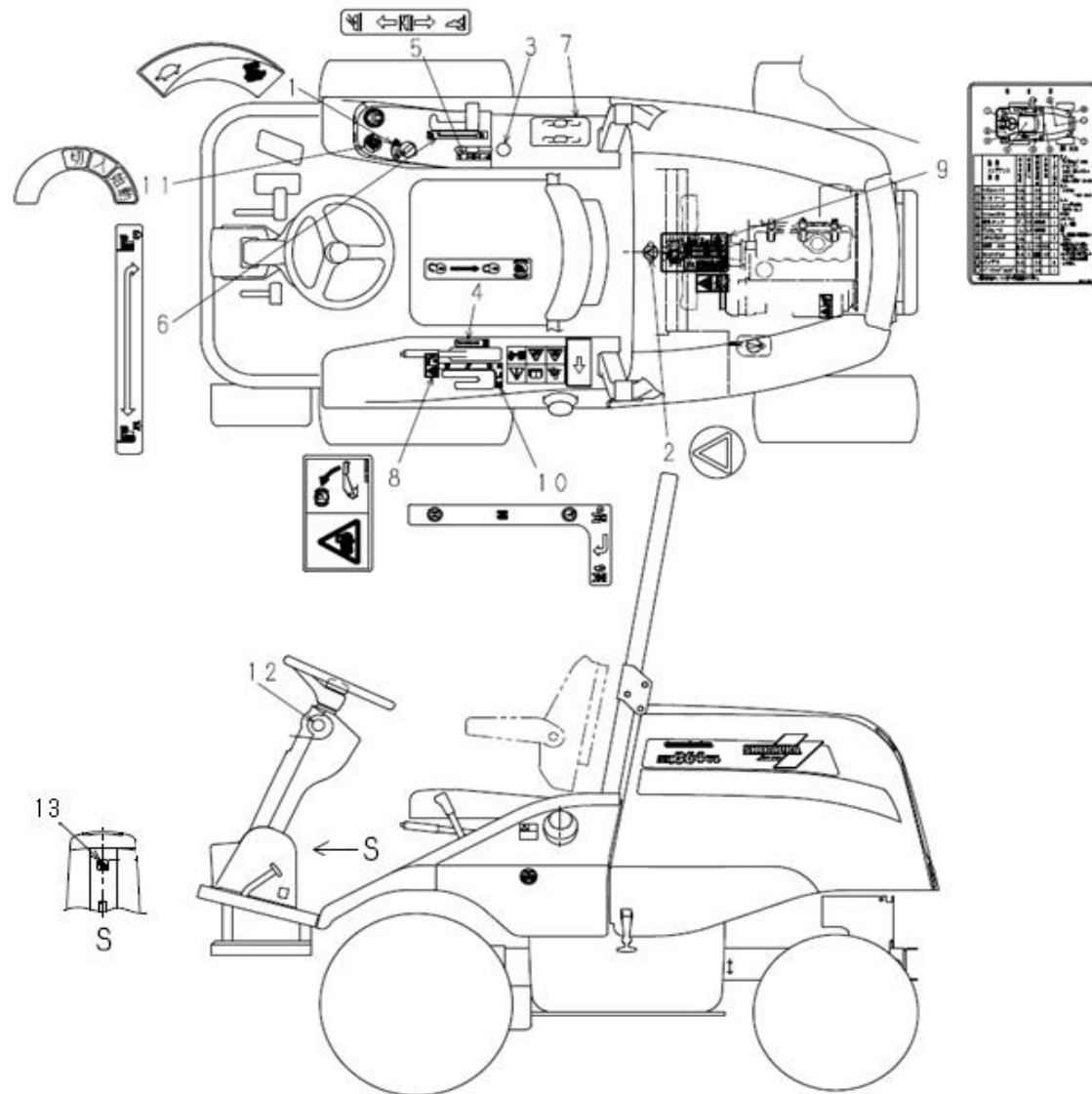
見出番号 Key No	部品番号 Parts No	部品名称 Description	台当個数 Q'ty			互換性 R/P	適応号機 Serial Number	型 寸 Size and details	備 考 Remarks
			364T4						
1	385900361	BRACKET ブラケット;カブラ	1						
2	010810820	BOLT ボルト	2						
3	399113620	CLAMP クランプ	1						
4	385613880	WIRE HARNESS ワイヤーハーネス;メイン	1			~20105			
4	385613881	WIRE HARNESS ワイヤーハーネス;メイン	1			20106~			
5	385613860	WIRE HARNESS ワイヤーハーネス;チユウケイ	1						
6	385613920	WIRE HARNESS ワイヤーハーネス;CAN	1						
7	385203111	ROTARY HAND THROTTLE ロータリハンドスロットル	1						
8	015109206	SCREW スクリュ	2						
9	385203000	SWITCH ASSY スイッチASSY;スタータ	1						
9A	385202340	SWITCH ASSY スイッチASSY;スタータ	1						
9B	385210400	KEY ASSY キーASSY	1						
10	385800010	KEY CAP キーキャツプ	1						
11	350712410	COVER FENDER カバー;フエンダ	1						
12	010810616	BOLT ボルト	4						
13	385041370	METER メーター	1						
14	399113630	CLAMP クランプ	1						
15	399113620	CLAMP クランプ	3						
16	010810612	BOLT ボルト	1						
17	398750150	BAND バンド	4						
-	-	-	-						
19	011810816	BOLT ボルト	2						
20	023100008	NUT ナツト	2						
21	312520120	STOPPER ストップパ	1			E 20055~			
22	312520130	STOPPER ストップパ;プレート	1			E 20055~			

FIG 232 チュウイメイバン CAUTION PLATE



見出番号 Key No	部品番号 Parts No	部品名称 Description	台当個数 Q'ty			互換性 R/P	適応号機 Serial Number	型 寸 Size and details	備 考 Remarks
			364T4						
1	390124890	NAME PLATE ホーンネットサイド;ネームプレート;L	1						
2	390124900	NAME PLATE ホーンネットサイド;ネームプレート;R	1						
3	390101290	NAME PLATE ネームプレート;Sマーク	1						
4	390101100	NAME PLATE ネームプレート;ハンドルSマーク	1						
5	*	NAME PLATE ネームプレート	1					供給不可	
6	490992470	CAUTION PLATE チュウイマーク	1						
7	390198301	CAUTION PLATE コーションプレート;テフロック	2						
8	390196910	CAUTION PLATE コーションプレート	1						
9	390196900	CAUTION PLATE コーションプレート	1						
10	490992440	CAUTION PLATE チュウイマーク	1						
11	390199620	CAUTION PLATE コーションプレート	1						
12	490992430	CAUTION PLATE チュウイマーク	1						
13	390197120	CAUTION PLATE コーションプレート	1						
14	390198260	CAUTION PLATE コーションプレート;MC EU ケイシヤ	1						
15	490992480	CAUTION PLATE チュウイマーク;バッテリー	1						
16	390199470	CAUTION PLATE コーションプレート;ラジエタ	1						
17	390199480	CAUTION PLATE コーションプレート;シートベルト	1						
18	390199500	CAUTION PLATE コーションプレート;スプレー	1						
19	390199520	CAUTION PLATE コーションプレート;スタータ	1						
20	390199530	CAUTION PLATE コーションプレート;サキヨウフク	1						
21	390199430	CAUTION PLATE コーションプレート	1						
22	A90610440	CAUTION PLATE コーションプレート	1						
23	390314850	CAUTION PLATE ニンテイバンゴウプレート;ハイガス	1					販売不可_要申請	

FIG 233 ソウサメイバン INDICATING PLATE



見出番号 Key No	部品番号 Parts No	部品名称 Description		台当個数 Q'ty			互換性 R/P	適応号機 Serial Number	型 寸 Size and details	備 考 Remarks
				364T4						
1	390430300	INDICATING PLATE	アクセルシジバン	1						
2	490992490	CAUTION PLATE	チューイマーク;ラジエータ	1						
3	390372000	INDICATING PLATE	ユアツレバ-シジマーク	1						
4	390197710	CAUTION PLATE	コーションプレート;PARK	1						
5	390372400	INDICATING PLATE	ユアツレバ-シジマーク	1						
6	390173600	INDICATING PLATE;PTO	ハンソクシジバン;PTO	1						
7	390198180	CAUTION PLATE;TR	コーションプレート;レバ-フタ TR	1						
8	390199550	CAUTION PLATE	コーションプレート;ハンドブレーキ	1						
9	390211930	LUBRICATION CHART	キュウユヒヨウ;MC T4	1						
10	390173650	INDICATING PLATE	ハンソクシジバン;フク	1						
11	390197060	CAUTION PLATE	コーションプレート;キ-スイッチ	1						
12	390192220	CAUTION PLATE	コーションプレート	1						
13	390199160	TILT MARK	チルトマーク	1						

部品番号順索引(エンジン)
NUMERICAL PARTS INDEX

部品番号 Parts No	図番号 FIG No.	見出し番号 Key No.	部品番号 Parts No	図番号 FIG No.	見出し番号 Key No.	部品番号 Parts No	図番号 FIG No.	見出し番号 Key No.
010109119	105	18	012110860	106	1	064210025	104	7
010109235	101	24	015300614	107	18	064210030	104	8
010109341	103	7	020109076	104	25	067100023	101	38
010109406	102	7	020109086	102	25	067100023	110	18
010109686	109	18	020109120	102	20	067100048	106	25
010110610	105	5	020800016	108	6	067100056	106	26
010110625	109	22	020900010	103	4	067200100	109	29
010310865	108	29	020900010	107	39	067200120	109	38
010311035	103	9	022300008	111	20	067200150	106	39
010411212	101	25	023100004	104	37	068209260	101	36
010700412	105	15	023100006	107	22	068209264	101	37
010700610	106	5	023100006	108	23	068209646	106	21
010700855	102	14	023100006	109	23	068209668	109	28
010810610	111	14	023100008	106	10	068209679	109	37
010810616	110	14	023100008	108	30	068209718	106	34
010810820	107	32	023100010	104	31	068209719	106	33
010810830	109	9	023109011	109	13	080109159	102	27
010909001	101	19	023110008	111	15	110056060	106	27
011140616	106	18	024600010	105	8	110102030	101	1
011310612	107	4	025100012	101	26	110136485	104	3
011310612	108	10	026100008	111	19	110136495	104	4
011310616	103	15	026100010	103	10	110156370	102	5
011310616	106	20	026100010	111	6	110156380	102	8
011310616	108	17	026109017	107	43	110156390	102	9
011310620	109	3	027100006	105	19	110361510	103	1
011310625	104	32	027100010	103	11	110536010	106	28
011310635	107	21	027100010	107	38	110666050	105	3
011310640	108	21	030300414	108	12	110666060	105	4
011310650	104	33	030300414	109	11	110701470	101	22
011310655	107	25	030300816	102	2	110756810	106	2
011310660	105	17	030309005	101	18	110996820	101	23
011310675	107	48	030500612	102	6	111011940	104	2
011510812	110	9	030500616	101	16	111027620	105	1
011510816	105	11	030501025	101	17	111136500	104	16
011510816	107	35	030509020	102	3	111136511	104	17
011510816	108	20	031100010	111	18	111147491	104	1
011510816	109	34	031311040	111	17	111147501	104	1
011510816	110	11	034100508	102	26	111996530	105	6
011510820	103	2	034100508	108	7	115017810	102	15
011510820	106	12	036500028	102	23	115026370	102	17
011510820	107	41	036800010	107	15	115104130	102	16
011510820	112	5	040106203	101	14	115176140	102	19
011510825	107	42	040156304	108	8	115257020	102	1
011510825	111	7	042309013	101	15	115276270	102	4
011510835	109	20	050209083	101	21	115326220	102	22
011510835	109	36	052100280	108	24	115351450	103	5
011510845	110	7	052100420	105	10	115376040	103	6
011510855	111	8	052109076	104	29	115397350	102	24
011510860	106	9	052109076	107	2	120027170	108	1
011510870	110	4	052109078	101	40	120036740	104	21
011511016	104	46	052109078	104	44	120116160	101	27
011511016	112	3	052109111	108	22	120166400	104	10
011511020	106	32	052109113	106	4	120176420	104	11
011511025	111	2	052109136	106	29	120186080	104	13
011511030	103	14	052120160	110	13	120216041	104	20
011511030	111	5	052301150	109	4	120226070	104	14
011511035	103	3	052400180	109	15	120276230	108	2
011511035	107	37	052400480	108	18	120316281	104	26
012109044	104	19	052400500	109	5	120356131	104	22
012109235	106	15	054109025	104	43	120356141	104	23
012110635	101	10	064100045	101	4	120456310	101	28
012110645	101	12	064209055	101	2	120736081	108	3
012110645	109	2	064210010	104	5	120806040	110	1
012110655	104	15	064210018	104	6	120996260	104	30
012110820	111	10	064210025	101	3	125276090	109	12

部品番号順索引(エンジン)
NUMERICAL PARTS INDEX

部品番号 Parts No	図番号 FIG No.	見出し番号 Key No.	部品番号 Parts No	図番号 FIG No.	見出し番号 Key No.	部品番号 Parts No	図番号 FIG No.	見出し番号 Key No.
130306470	109	35	145226320	107	30	198756200	106	22
130806220	106	38	145306510	107	47	198756200	110	19
130977140	109	33	145336620	107	44	198756530	105	23
131011150	109	6	145386910	107	45	199106021	109	21
131406570	109	14	145387000	107	46	199216230	108	4
131426400	109	8	145537720	110	17	199216360	108	5
131501070	109	27	145537840	110	16	199236540	107	14
131501080	109	24	145537850	110	15	199266200	102	12
131501090	109	25	145806010	110	5	199266210	102	13
131501100	109	26	145977610	110	8	199266270	107	10
131566080	109	17	145986530	110	12	199280300	104	28
131607280	109	31	145996051	107	31	199286340	107	12
131607290	109	30	145996681	107	19	199486220	104	24
131656020	109	19	145996710	107	23	199566652	108	9
131716210	109	1	145996990	107	20	340672970	101	32
131736170	109	10	165026230	107	7	340674010	106	40
131996130	109	16	165107160	108	11	385720011	107	28
135506210	106	11	165166820	107	6	385720530	107	26
135516110	111	13	165206510	108	27	385891155	106	36
135566761	106	24	165206740	105	9	385891156	101	41
135591180	106	23	165206740	108	19	385972960	103	12
135591330	105	22	165296260	101	13	398430630	108	25
135591340	105	12	165996610	108	28	398750150	106	37
135597090	105	21	165996740	108	26	398756370	106	35
135611100	106	8	165996750	107	5	399111040	108	16
135617900	111	9	185046380	107	36	399111970	104	45
135756290	106	13	185086830	103	8	399113340	111	3
135916031	112	1	185186181	112	7	399113340	112	2
135916360	111	4	185246060	104	34	399113630	106	31
135916370	111	1	185366280	104	35	399113630	108	15
135916380	111	16	185376470	104	36	U20406140	104	9
135936211	111	12	185606530	104	38			
135956080	110	10	185606880	112	6			
135996810	105	16	185727000	107	40			
135996860	105	20	185746160	105	14			
135997190	106	7	185746170	108	14			
135997210	111	11	185746180	103	13			
135997220	110	6	185746190	105	13			
135997230	106	41	185976510	107	34			
135997240	106	14	185977920	112	4			
135997250	110	3	198216700	104	12			
135997260	110	2	198216720	107	13			
137967060	106	30	198217170	104	27			
140036220	101	39	198217760	107	8			
140116220	107	11	198416320	106	3			
140166250	107	9	198436290	106	6			
140406520	107	3	198466010	101	6			
140517020	101	30	198466020	101	7			
140546020	101	29	198466030	101	8			
140546140	101	35	198466080	101	9			
140607700	106	16	198466920	101	5			
140607880	104	39	198481150	109	32			
140607900	106	19	198481160	109	7			
140656150	101	33	198481280	105	2			
140986860	107	1	198481280	107	33			
140996260	101	20	198481300	104	41			
140996260	104	42	198481320	104	18			
140996270	105	7	198486770	101	31			
140996280	106	17	198487840	104	40			
140996390	101	34	198517222	101	11			
140996410	107	27	198517232	102	10			
145017770	107	16	198517242	102	11			
145146320	107	17	198517645	102	18			
145206220	107	29	198517650	102	21			
145217370	107	24	198636160	108	13			

部品番号順索引(シャン)
NUMERICAL PARTS INDEX

部品番号 Parts No	図番号 FIG No.	見出し番号 Key No.	部品番号 Parts No	図番号 FIG No.	見出し番号 Key No.	部品番号 Parts No	図番号 FIG No.	見出し番号 Key No.
*	209A	3	*	223A	33	010810616	222	27
*	209A	4	*	228	1	010810616	230	18
*	209A	5	*	228	2	010810616	230	22
*	209A	6	*	228	6	010810616	231	12
*	209A	7	*	228	7	010810620	218	18
*	209A	10	*	228	10	010810620	219	40
*	212A	2	*	228	11	010810635	219	41
*	212A	6	*	228	12	010810816	203	23
*	212A	7	*	228	13	010810816	208	33
*	212A	12	*	228	15	010810816	213	15
*	216A	2	*	228	19	010810816	219	24
*	216A	6	*	228	20	010810816	223	19
*	216A	7	*	232	5	010810816	224	17
*	216A	12	010100816	223A	24	010810816	224	19
*	219A	2	010109265	221	26	010810816	225	17
*	219A	3	010109265	221B	26	010810816	226	9
*	219A	7	010109355	217	29	010810816	230	3
*	219A	8	010109439	224A	3	010810820	203	16
*	219A	9	010109439	229	2	010810820	215	5
*	219A	10	010109502	215	19	010810820	217	2
*	219A	11	010110650	218	15	010810820	217	22
*	219A	12	010111030	208	34	010810820	217	27
*	219A	13	010310820	209	10	010810820	217	34
*	219A	14	010310820	215	5	010810820	222	8
*	219A	16	010310820	226	29	010810820	231	2
*	219A	17	010310830	213	25	010810825	203	21
*	219A	18	010310835	221	7	010810830	222	18
*	219A	19	010310835	221B	7	011109012	209	25
*	219A	20	010310865	223A	39	011140610	204	9
*	219A	22	010310870	219	35	011150512	230	24
*	219A	23	010311020	215	9	011310620	218	27
*	219A	24	010311025	215	17	011310660	218	15
*	219A	25	010311025	223	5	011311020	219A	4
*	221A	1A	010311045	216	6	011311020	229	5
*	221A	3	010311055	217	10	011311225	215	16
*	221A	11	010311075	214	18	011510812	206	9
*	221A	13	010311235	223	9	011510812	212	43
*	221A	14	010411212	211	29	011510812	216	29
*	221A	25	010411212	212	51	011510812	219	11
*	221A	53	010411425	215	11	011510816	216	8
*	221A	63	010700855	211	34	011510820	207	42
*	221A	64	010701035	221	29	011510820	212	30
*	221A	79	010701035	221B	29	011510820	214	9
*	221A	85	010701045	221A	38	011510820	215	4
*	223A	3	010709043	206	12	011510820	223	13
*	223A	4	010709043	207	23	011510825	201	3
*	223A	5	010800616	204	46	011510825	220	3
*	223A	7	010800816	219	47	011510825	223A	40
*	223A	11	010809001	223A	35	011510830	223A	37
*	223A	14	010809007	217	23	011510840	201	13
*	223A	15	010809007	217	28	011510845	221	15
*	223A	16	010809007	224	30	011510845	221B	15
*	223A	17	010810610	224	24	011511016	219	29
*	223A	18	010810610	230	29	011511016	220	14
*	223A	20	010810612	202	21	011511016	230	4
*	223A	21	010810612	217	12	011511020	209	2
*	223A	22	010810612	217	46	011511020	215	13
*	223A	23	010810612	222	13	011511020	215	25
*	223A	25	010810612	224	1	011511020	216	15
*	223A	26	010810612	231	16	011511020	218	25
*	223A	27	010810616	209	22	011511020	219	13
*	223A	28	010810616	209	27	011511020	220	15
*	223A	30	010810616	217	14	011511020	221	18
*	223A	31	010810616	217	37	011511020	221B	18
*	223A	32	010810616	222	23	011511020	224	6

部品番号順索引(シャン)
NUMERICAL PARTS INDEX

部品番号 Parts No	図番号 FIG No.	見出し番号 Key No.	部品番号 Parts No	図番号 FIG No.	見出し番号 Key No.	部品番号 Parts No	図番号 FIG No.	見出し番号 Key No.
011511020	224	9	021010010	211	49	027100010	211	48
011511020	224A	13	021010012	212A	14	027100010	224A	11
011511020	226	2	021010012	216A	14	027100014	204	32
011511025	202	12	021300006	204	47	027100014	209	17
011511025	207	10	021500008	215	6	027100014	215	12
011511025	212	8	021500008	219	36	027100014	218	12
011511025	217	7	021500008	226	20	027100014	224A	4
011511025	223	16	021500010	214	20	027100014	229	3
011511025	224A	14	021500010	215	10	030102015	214	12
011511030	204	6	021500010	224A	8	030102015	214	43
011511030	211	17	022300008	202	10	030102016	209	49B
011511030	211	31	022300008	203	24	030102020	213	13
011511030	212	5	022300010	214	41	030102020	226	26
011511040	208	17	022300010	216	13	030103020	214	32
011511045	224A	7	022300010	217	9	030103225	212	36
011511050	211	46	022300010	221B	38	030103225	223	12
011511050	221	4	022400006	201	6	030103225	225	10
011511050	221B	4	022400006	218	16	030103225	226	7
011511220	208	36	022400008	214	5	030103225	226	28
011511220	226A	3	022409003	212	48	030300410	223A	13
011511225	221	23	022409003	215	20	030300412	221	24
011511225	221B	23	022509001	212	45	030300412	221B	24
011511230	216	10	022600012	212A	14	030300414	223A	12
011611020	218	2	023100006	201	15	030300420	223A	8
011800825	223A	10	023100006	202	20	030300528	219	2
011810816	231	19	023100006	217	13	030300625	209	49
012111020	211	47	023100008	202	11	030300625	213	4
012111025	207	4	023100008	203	22	030300628	208	25
012111035	204	3	023100008	215	6	030300632	206	16
012111040	207	8	023100008	217	35	030300632	206	18
012111050	204	4	023100008	221B	39	030300632	214	38
015109206	231	8	023100008	223A	29	030300840	225	4
015140512	230	28	023100008	224	4	030300850	206	23
015140616	214	46	023100008	231	20	030303532	214	36
015150520	230	26	025100012	211	30	030500625	208	9
015300614	221A	61	025100012	212	52	030500820	204	2
015600412	209A	12	025100016	207	6	030500820	207	2
015600412	224	13	025100016	212	32	030500820	211	16
015600516	223A	19	025100020	211	28	030500820	212	4
020100006	226	11	026100006	209	49C	030501025	204	5
020109029	212	39	026100006	218	6	030501025	212	7
020109079	207	17	026100006	226	10	030501032	207	3
020109125	209	20	026100008	203	28	030509021	209	5
020109125	213	23	026100008	221B	30	031100004	219	5
020609805	214	29	026100010	216	22	031310620	209	49A
020700008	217	40	026100010	217	8	031310820	214	40
020700008	226	22	026100010	221A	60	031310820	226	6
020700010	219	7	026100010	221B	37	031311020	225	9
020800014	209	18	026100010	223	17	031311030	214	31
020800014	212	38	026100010	225	21	036100010	221	11
020800014	218	11	026100014	213	6	036100010	221B	11
020900008	213	17	026100024	207	16	036100015	206	21
020900008	213	20	026109009	217	44	036100020	211	51
020900008	221	9	026109010	203	29	036100020	221A	44
020900008	221B	9	026109010	217	19	036100025	204	23
020900008	221B	34	026109013	216	14	036100025	207	26
020900010	223	6	026109037	223	25	036100025	221A	43
020900010	224A	10	026200010	209	7A	036100025	227	8
020900010	225	8	026200010	230	5	036100030	212	29
020900012	223	10	027100008	213	10	036100030	228	16
020900014	204	31	027100008	221	8	036100040	208	20
021000010	204	11	027100008	221B	8	036500030	221A	42
021000010	209	7	027100008	223A	38	036500035	216A	17
021000012	214	30	027100010	204	11A	036500047	207	33
021010010	208	15	027100010	208	16	036500052	204	21

部品番号順索引(シャシ)
NUMERICAL PARTS INDEX

部品番号 Parts No	図番号 FIG No.	見出し番号 Key No.	部品番号 Parts No	図番号 FIG No.	見出し番号 Key No.	部品番号 Parts No	図番号 FIG No.	見出し番号 Key No.
036500052	207	37	052109131	201	22	310110190	222	14A
036500052	221A	74	052110110	221A	65	310110200	222	1A
036500055	221A	41	052110180	221A	68	310120330	222	15
036500065	212	12	052110290	212A	13	310130290	222	16
036500072	204	16	052110290	216A	13	310141111	224	20
036800010	206	3	052300350	211	21	310161970	222	3
036800012	213	5	052300400	221	2	310161980	222	4
036800012	214	33	052300400	221B	2	310250400	222	11
036800012	226	23	052300600	207	41	310270120	224	22
040106004	204	30	052300600	212	11	310270140	224	23
040106006	204	14	052300600	219	33	310270160	224	21
040106008	208	19	052300600	221	3	310301220	222	6
040106008	208	21	052300600	221A	45	310301221	222	6
040106009	211	7	052300600	221B	3	310301241	224	5
040106010	208	10	052300650	221A	46	310301260	224	7
040106204	204	19	052300700	219	34	310301261	224	7
040106204	207	32	052310300	212A	11	310354200	224	18
040106205	207	38	052310300	216A	11	310354221	224	15
040106205	212	26	052400380	212A	9	310354240	224	16
040106206	204	26	052400380	216A	9	310354550	224	10
040106206	212	27	060610000	215	3A	310354551	224	10
040106207	204	15	060610000	216	3	310361660	224	3
040106207	204	25	060610000	225	15	310361711	222	10
040106207	211	6	060620000	212	41	310361712	222	10
040106303	212	19	060620000	216	17	310550110	222	14
040106304	207	28	060620000	216A	19	310560050	222	14B
040109034	212	14	060630000	211	50	310610570	224A	1
040109054	204	20	060640000	216	18	310610580	224A	2
040109065	212	15	064210025	221	27	310610590	224A	5
040116207	211	26	064210025	221B	27	310610600	224A	6
040136004	219	38	064400030	204	48	312520120	217	42
040146000	221	10	064600016	207	5	312520120	231	21
040146000	221B	10	064600016	212	31	312520130	217	43
040146006	212	10	067100043	222	5	312520130	231	22
042530205	211	8	067100062	203	8	312700650	214	37
042532206	207	15	067100088	203	9	312700662	226	5
042542007	212	18	067200078	201	10	312740230	226	8
048100004	219A	15	067200120	201	9	314102750	203	12
048100010	206	6	067200120	202	16	314102751	203	12
048109041	227	6	067200120	202	16	314430830	203	14
050202220	204	39	067200150	216	27	314430840	203	14A
050202332	211	12	068109052	214	45	314501050	203	5
050203115	206	14	068109053	219	45	314531188	203	11
050203115	207	24	068109053	226	4	314531189	203	10
050209131	207	39	131646010	201	12	314531191	203	26
050301165	211	20	135866140	203	13	314531192	203	27
050609043	212	28	199106021	218	17	314531204	203	25
050609045	212	17	199280560	211	43	314542040	203	7
050609047	208	22	199280560	212	33	314542050	203	6
052100100	201	20	199280580	207	44	314602110	203	1
052100100	206	4	199280580	211	44	314602120	203	2
052100110	208	26	199280580	212	54	320040924	207	43
052100110	219	9	199280590	207	44	320040924	228	21
052100140	218	4	199280590	211	45	320080101	204	33
052100140	219A	5	199280590	212	53	320120500	207	9
052100140	220	8	199280630	207	18	320171791	211	53
052100140	221	5A	199280640	207	19	320171870	211	24
052100140	221B	5A	199280650	207	20	320201131	214	21
052100150	219	21	199280720	211	4	320201200	207	22
052100160	220	12	199280730	211	33	320210370	206	13
052100200	218	21	199280740	211	32	320260200	207	21
052100200	219	16	199280750	208	31	320551671	215	2
052100210	211	14	199280760	208	30	320551672	215	2
052100210	227	7	199280770	208	29	320551691	215	3
052100250	220	13	310100980	222	1	320553310	215	1

部品番号順索引(シャシ)
NUMERICAL PARTS INDEX

部品番号 Parts No	図番号 FIG No.	見出し番号 Key No.	部品番号 Parts No	図番号 FIG No.	見出し番号 Key No.	部品番号 Parts No	図番号 FIG No.	見出し番号 Key No.
320560771	215	8	322840800	221A	19	326140211	211	36
320690106	228	3	322840801	221A	20	326160030	208	4
320690108	228	5	322840802	221A	21	326160060	211	38
320690111	228	17	322840803	221A	22	326170060	208	8
320690112	228	18	322840804	221A	24	326211660	212	1
320690130	228	4	322840805	221A	34	326211670	212	2
320690149	228	9	322840806	221A	35	326220530	208	11A
320690154	228	8	322840807	221A	36	326220540	208	11
320690159	228	22	322840808	221A	37	326240600	212	13
320720230	221	28	322840809	221A	39	326240690	212	22
320720230	221B	28	322840810	221A	40	326301770	208	18
320720290	204	24	322840811	221A	47	326301771	208	18
322051270	211	5	322840812	221A	49	326312381	212	25
322051500	207	11	322840813	221A	56	326312840	208	18
322117431	212	3	322840814	221A	57	326345230	211	1
322117451	212	20	322840815	221A	62	326345250	211	2
322117471	212	21	322840816	221A	66	326345550	227	1
322119060	207	1	322840817	221A	69	326345570	227	13
322119080	204	1	322840818	221A	80	326370840	212	23
322140270	207	7	322840819	221A	82	326530330	208	28
322141991	207	40	322840820	221A	83	326550210	208	32
322213450	204	40	322840821	221A	67	326550210	225	16
322213490	212	24	322840822	221A	88	326570400	208	24
322262800	219	32	322840823	221A	4	326610181	208	23
322262850	211	25	322840825	221A	2	328002670	208	13
322263130	211	42	322840990	221A	5	328002680	208	12
322263430	211	18	322840991	221A	9	328110250	227	2
322325740	204	22	324106610	206	17	328260190	208	14
322325750	207	13	324106620	206	19	328300650	227	5
322325760	207	27	324106670	226	13	328300660	227	15
322327130	207	29	324106690	226	21	328320990	226	12
322327140	207	34	324106710	226	15	328360440	208	35
322327150	207	30	324106720	206	15	328360440	226A	2
322361300	204	18	324106770	213	7	328400670	226	3
322513491	212	16	324106780	213	8	328560430	227	4
322514580	207	25	324106790	213	3	328560440	227	14
322514660	204	36	324106800	214	44	328560450	227	3
322514790	211	22	324108171	214	13	328650191	226	1
322521310	204	13	324120980	221	14	330311370	212	9
322531610	204	17	324120980	221B	14	334011200	218	1
322531621	207	31	324121000	214	34	334040480	209	1
322591110	207	35	324121000	226	18	334293128	218	1A
322610140	211	23	324121020	209	6	334293135	218	28
322613180	221	22	324202700	206	7	334310210	209	16
322613180	221B	22	324202781	221	12	334320171	209	19
322630140	221	25	324203480	221B	12	334525090	212	6
322630140	221B	25	324312960	206	1	334712030	212	37
322800162	221	1	324362080	226	25	334800350	221B	33
322800162	221A	1	324362090	226	27	334800360	213	24
322800162	221B	1	324412290	206	10	334800420	213	22
322840727	221A	33	324412390	206	2	334801330	209	4
322840728	221A	32	324501260	221	17	334801360	212	34
322840773	221A	26	324501270	214	16	334801390	212	35
322840774	221A	29	324501540	214	17	336019133	229	4
322840775	221A	31	324501590	221B	17	336019133	229	4
322840779	221A	81	324541560	214	15	336035711	229	1
322840790	221A	6	324910090	204	41	336035713	229	1
322840791	221A	7	326010410	211	3	336102261	229	10
322840792	221A	8	326110593	208	1	336103460	229	7
322840794	221A	10	326110880	211	35	336132651	229	9
322840795	221A	12	326111090	211	40	336132661	229	6
322840796	221A	15	326130343	208	7	336150020	229	8
322840797	221A	16	326130472	208	6	340016721	219	1
322840798	221A	17	326130530	211	39	340016721	219A	1
322840799	221A	18	326140030	208	2	340106520	219	3

部品番号順索引(シャシ)
NUMERICAL PARTS INDEX

部品番号 Parts No	図番号 FIG No.	見出し番号 Key No.	部品番号 Parts No	図番号 FIG No.	見出し番号 Key No.	部品番号 Parts No	図番号 FIG No.	見出し番号 Key No.
340106620	221	6	344952791	216	16	355740286	223A	34
340107390	221B	6	344952791	216A	1	355740287	223A	36
340170880	216	21	344952792	216	16	355752220	223	2
340171080	216	21	344952792	216A	1	355780231	224	28
340292120	219	44	344960427	212A	10	355780251	224	29
340292120	219A	6	344960427	216A	10	355850170	223	14
340293819	219A	26	344960429	212A	5	355850190	223	14
340293826	219A	21	344960429	216A	5	358104750	225	2
340451030	219	31	344960432	212A	15	358104770	225	14
340460180	219	37	344960432	216A	16	358104780	213	14
340490224	219	31A	344960436	216A	15	35810940	209	8
340500930	220	9	344960437	212A	8	358110941	209	8
340501050	220	1	344960437	216A	8	358200930	213	1
340530290	220	16	344960440	212A	16	358200940	225	1
340550870	219	25	344960440	216A	18	358500261	225	5
340560340	220	2	344960444	216A	3	358511120	225	18
340615881	204	43	344960452	212A	4	358511220	213	21
340621880	219	42	344960452	216A	4	358511230	213	12
340670030	219	26	344960509	212A	3	358511250	213	11
340670030	220	5	344960593	212A	10	358511260	213	19
340670280	212	50	344960593	216A	10	358511590	221B	35
340671220	218	3	344960594	212A	5	358550010	225	7
340671381	218	10	344960594	216A	5	358550020	225	20
340671710	218	29	344960596	212A	8	358550190	225	6
340671730	219	8	344960596	216A	8	358560180	214	26
340671810	219	10	344960597	212A	3	358560190	214	27
340672830	216	20	344960598	212A	4	360102061	204	45
340673410	202	24	344960598	216A	4	360102390	202	2
340673520	220	10	344960599	212A	16	360200670	202	6
340673590	216	19	344960599	216A	18	360300161	202	13
340673740	220	7	344960601	216A	15	360501770	202	3
340673820	216	23	344960603	212A	15	360501771	202	3
340673870	218	5	344960603	216A	16	360520750	202	8
340673870	221	5	344960604	216A	3	360700210	202	14
340673870	221B	5	350104270	217	1	360700231	201	11
340674380	202	28	350312291	224	25	360710060	201	23
340690240	216	26	350320400	209	29	360720130	201	21
340690450	216	25	350320440	209	26	360740123	201	24
340692010	219	17	350360110	209A	11	360771170	222	19
340692021	218	23	350503770	217	3	360771280	222	20
340692060	220	4	350503780	217	38	360771730	202	27
340692350	216	24	350711570	209	24	360771750	201	16
340692490	204	44	350711580	209	34	360771940	201	7
340692650	218	30	350712410	217	36	360771970	201	17
340693510	216	25	350712410	231	11	360771970	202	15
340693571	219	19	350756630	217	6	360771970	202	15
340693780	219	19	350756641	203	17	360771990	201	17
340707970	219	39	355070411	223	1	360771990	202	15
340707980	220	11	355070411	223A	1	360772100	202	25
340707991	218	7	355080510	223A	2A	360772110	202	26
340708000	218	8	355106170	217	24	360800040	201	14
340708010	218	9	355106200	217	20	370310760	216	11
340708020	218	19	355106280	217	20	370310780	216	12
340708040	219	14	355111970	217	32	370770130	216	32
340708050	219	20	355171760	217	33	370900760	216	30
340708061	219	23	355171850	217	45	378106970	217	26
340750302	214	10	355252320	223	18	378108130	217	21
340750302	219	12	355252321	223	18	378306890	215	14
344111190	216	1	355605070	209	35	378306910	215	15
344111210	216	4	355605150	209	36	378306930	215	23
344903230	216	9	355605290	215	24	378910020	221	19
344952382	212	40	355630100	223	3	378910020	221B	19
344952382	212A	1	355700581	223A	2	378910240	223	11
344952383	212	40	355740282	223A	9	378910360	209	3
344952383	212A	1	355740283	223A	6	385040991	209	21

部品番号順索引(シャシ)
NUMERICAL PARTS INDEX

部品番号 Parts No	図番号 FIG No.	見出し番号 Key No.	部品番号 Parts No	図番号 FIG No.	見出し番号 Key No.	部品番号 Parts No	図番号 FIG No.	見出し番号 Key No.
385040991	209A	1	390173650	233	10	398123720	217	39
385041370	231	13	390192220	233	12	398123730	224	35
385101910	209	33	390196900	232	9	398123830	202	4
385101910	230	17	390196910	232	8	398130310	202	1
385120730	209	31A	390197060	233	11	398131310	217	18
385200731	230	14	390197120	232	13	398131330	223	21
385200891	230	15	390197710	233	4	398133690	224	14
385201810	209	31	390198180	233	7	398135010	223	22
385201810	230	10	390198260	232	14	398135140	223	23
385202340	231	9A	390198301	232	7	398135150	223	24
385203000	231	9	390199160	233	13	398137280	217	15
385203111	231	7	390199430	232	21	398137290	217	16
385210400	231	9B	390199470	232	16	398137300	217	17
385230250	230	20	390199480	232	17	398180332	219	6
385230280	230	19	390199500	232	18	398180610	219	4
385240038	230	16	390199520	232	19	398180890	226	24
385250130	230	25	390199530	232	20	398181770	224	26
385280212	230	27	390199550	233	8	398182120	214	14
385410260	230	1C	390199620	232	11	398210280	206	5
385410280	230	1D	390199650	217	25	398210290	225	11
385410290	230	1E	390199650	223	26	398211210	217	30
385410300	230	1F	390211930	233	9	398211880	230	13
385410310	230	1G	390314850	232	23	398212310	216	5
385410340	230	1A	390372000	233	3	398213410	215	22
385410380	230	1B	390372400	233	5	398214450	206	22
385470300	209A	2	390430300	233	1	398214540	208	37
385470301	209A	9	398110100	223	20	398214540	223	7
385470302	209A	8	398110100	224	8	398214540	226A	4
385613860	231	5	398110100	224	8	398214590	214	23
385613880	230	1	398110110	202	9	398215500	226	17
385613880	231	4	398110110	215	7	398215650	227	9
385613881	230	1	398110110	225	13	398216400	221B	36
385613881	231	4	398110140	219	48	398216410	226	30
385613920	231	6	398110501	202	5	398230070	215	23A
385620220	230	1H	398110501	223	8	398330290	224	12
385620380	230	1J	398111640	213	16	398340240	209	38
385620650	230	1H	398113000	209	50	398340460	209	30
385650511	230	8	398113000	225	19	398340610	227	12
385650520	230	2	398113310	219	30	398380850	221	21
385650990	230	6	398115500	207	45	398380850	221B	21
385800010	231	10	398115630	218	13	398400430	211	27
385830091	209	23	398116930	217	41	398400550	204	12
385830091	230	11	398117180	213	18	398400551	204	12
385870641	230	21	398117270	222	25	398460390	204	29
385891076	201	18	398117270	224	27	398480240	218	20
385891128	216	34	398117270	224	34	398480240	219	27
385891153	230	1K	398117790	225	12	398481040	219	15
385891154	230	1L	398117860	224	33	398481300	219	22
385891158	201	8	398118020	224	31	398510070	215	3B
385891158	222	22	398119670	222	2	398510070	225	3
385900361	231	1	398119870	230	7	398510150	221	13
385953920	222	26	398120410	217	31	398510150	221B	13
385960550	216	33	398120950	221	20	398510300	216	2
386050530	202	17	398120950	221B	20	398510350	211	19
386430100	202	19	398120961	209	37	398511310	206	20
389101952	201	2	398121160	222	9	398511310	213	9
389320231	201	5	398121440	217	4	398511320	213	2
389410310	201	4	398122490	202	23	398511320	214	22
389510740	201	1	398123020	224	2	398511320	226	14
389510870	201	1	398123040	224A	9	398511930	204	37
390101100	232	4	398123110	224	11	398560730	228	14
390101290	232	3	398123620	224A	12	398566470	204	28
390124890	232	1	398123630	202	7	398566470	207	36
390124900	232	2	398123690	224	27	398566480	204	27
390173600	233	6	398123710	224	32	398750150	201	19

部品番号順索引(シャシ)
NUMERICAL PARTS INDEX

部品番号 Parts No	図番号 FIG No.	見出し番号 Key No.	部品番号 Parts No	図番号 FIG No.	見出し番号 Key No.	部品番号 Parts No	図番号 FIG No.	見出し番号 Key No.
398750150	202	30	511380070	207	47			
398750150	230	30	527380020	202	29			
398750150	231	17	599730030	216	31			
398750260	211	52	A46270100	230	23			
398750420	219	18	A50400010	217	11			
398750430	222	21	A90610440	232	22			
398756280	204	49	A98121000	202	4			
399100630	218	26	A98160600	201	18			
399110340	215	18						
399110340	230	31						
399112130	218	14						
399113240	219	28						
399113620	222	7						
399113620	230	9						
399113620	231	3						
399113620	231	15						
399113630	201	25						
399113630	202	22						
399113630	231	14						
399113650	203	18						
399113650	214	19						
399113650	218	24						
399113820	203	15						
399210710	212	47						
399211670	207	46						
399211890	214	42						
399232470	211	13						
399232970	222	17						
399235760	217	5						
399260130	208	5						
399261070	211	37						
399261080	211	41						
399261250	208	3						
399261320	204	34						
399370740	211	15						
399410140	214	25						
399431070	214	35						
399431070	226	19						
399431330	202	18						
399564790	206	8						
399568660	204	10						
399568720	216	7						
399568730	214	39						
399568760	223	15						
399570110	214	11						
399570110	219	46						
399600110	212	42						
399600110	216	28						
399611460	215	21						
399612071	212	44						
399612150	206	11						
410810430	221A	86						
485220181	230	12						
490992430	232	12						
490992440	232	10						
490992470	232	6						
490992480	232	15						
490992490	233	2						
498180100	223	4						
498211470	208	27						
498221080	221	16						
498221080	221B	16						
498221100	214	24						
499110320	222	12						
499110320	222	24						

