

SHIBAURA

PARTS LIST

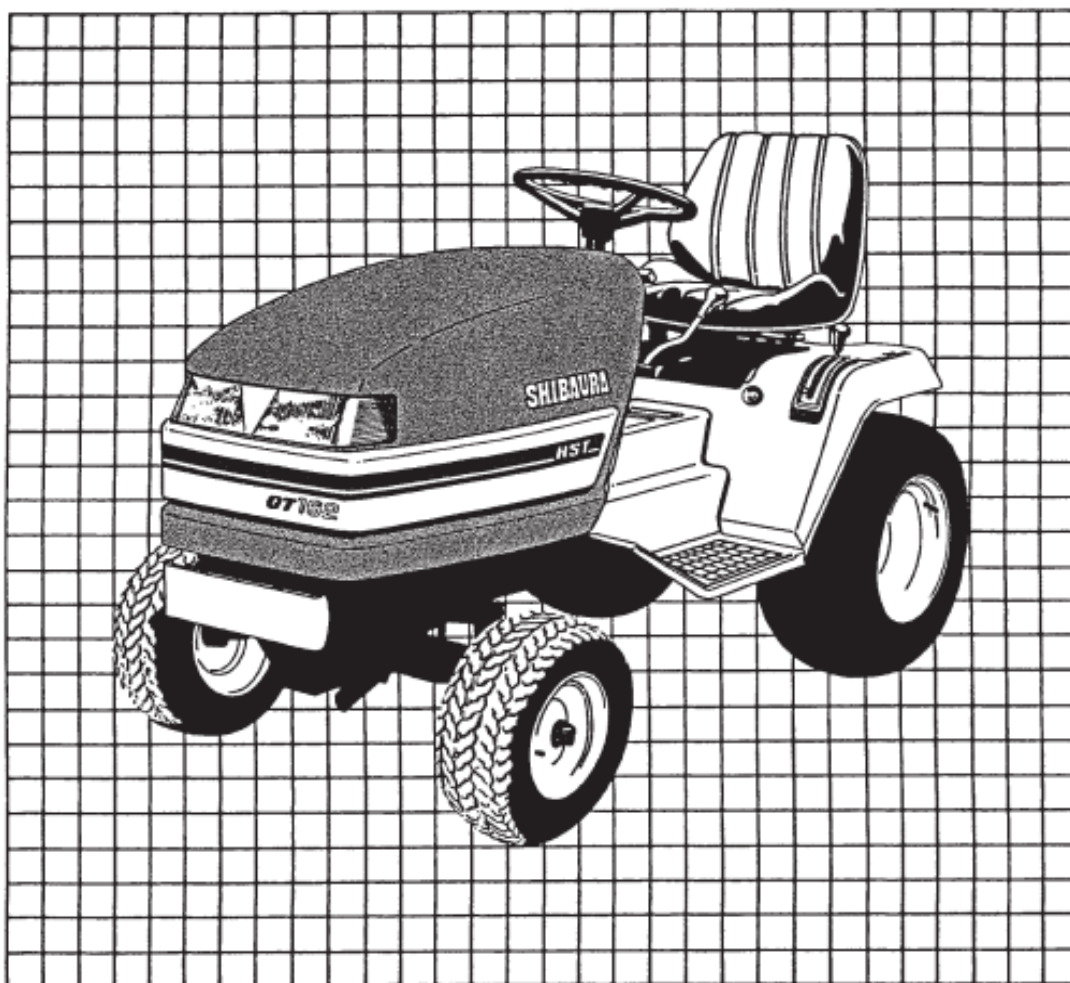
部品表

GT142J

MM48DJ

GT162J

2023年 2月 Feb. 2023



パーツリストの見方について

1) このパーツリストには下記型式が記載されています。

モデル名称	製品コード	仕様	車体No.	エンジン名称	最大出力
GT142J-M	391116	マニュアルステアリング		E643	
GT162J-M	391115	パワーステアリング		E673	

モデル名称	製品コード
MM48DJ	551829

エンジン関係部品はエンジン製造番号、シャーシ・ボディー関係部品は車体製造番号により管理されております。

2) リストの記載内容について

リストの記載内容は下記に示す番号に従って説明いたします。

見出番号 Key No	部品番号 Parts No	部品名称 Description	台当個数 Q'ty			互換性 R/P	適応号機 Serial Number	型寸 Size and details	備考 Remarks
			⑨						
①	②	③	④			⑤	⑥	⑦	⑧

- ① 見出番号 イラストに付されている番号とリストの番号を一致させることにより、部品番号が索引できます。
- ② 部品番号 部品を管理するための部品番号です。
- ③ 部品名称 部品の名称を英文・和文で表示してあります。
- ④ 個 数 見出し番号あたりの使用個数を表示してあります。
- ⑤ 互 換 性 部品変更による新部品と旧部品との互換性記号を表示してあります。
- ⑥ 適 応 号 機 設計変更実施号機が表示してあります。
- ⑦ 型 寸 標準部品の型寸表示がしてあります。
- ⑧ 備 考 部品の仕様・説明等が表示してあります。
- ⑨ 型 式 個別の形式を表示してあります。

3) 記号、略語について

記号（部品変更による新部品と旧部品との互換性の表示は次の通りです。）

表示記号	内 容
*	部品供給不可（部品番号欄にこのマークがあるものは供給いたしません。）
A	新旧共に互換性あり（新旧部品は新旧製品のいずれにも取付できます。）
B	新部品のみ互換性あり（新部品は新旧製品のいずれにも取付出来ますが、旧部品は新製品に取付けることは出来ません。）
D	新旧部品の互換性なし（新部品は新製品、旧部品は旧製品にのみ取付出来ます。）
E	追加部品であり適応号機欄に号機を記入。
F	廃止部品であり適応号機欄に号機を記入。
O	旧部品は在庫に限り供給、以降新部品を供給（○マークを部品番号欄に旧部品番号備考欄に表示）
~ * * * * * : 製造番号 号機まで * * * * * ~ : 製造番号 号機より	

略語

ASSY	: アセンブリ	R . H	: ライト	OP	: オプション	IN	: 吸気
Inc	: ...を含む	UP	: 上	d	: 直径	EX	: 排気
AR	所要	LOW	: 下	l	: 長さ		
Fr.	フロント	S . T . D	: スタンド	t	: 厚さ		
Re.	リヤ	U . S	: アンダーサイズ	φ	: 直径		
L . H	レフト	O . S	: オーバーサイズ	COMP	: コンプリート(圧入、カシメ品)		

4) イラストについて

イラストには ASSY部品、単体部品が記載されていますが、必ずしも正確な形状を示すものではありません。

正確な部品番号を見出すための目安となるものです。イラストに付されている番号とリストの見出番号を一致させることにより、その見出番号から部品番号を知るようになっています。

ご注文について

- 1) 部品をご注文の際は、部品番号・部品名称・個数をお知らせ下さい。
- 2) ご注文の部品は原則として誤送以外の返品は認めません。
- 3) シバウラ製品には **シバウラ純正部品** を必ずご使用願います。
(市販の類似品を使用されますと早期破損や性能を悪くする原因となります。)
- 4) 部品価格は別表の部品価格表を参照ください。

※ 本部品表は予告なく変更することがあります。

目 次

CONTENS

図 番 FIG. No	装置名称 SUBJECT
エンジン	
ENGINE	GT141/162
101	CYLINDER BLOCK シリンダ ブロック
102	CYLINDER HEAD シリンダ ヘッド
103	CYLINDER HEAD COVER & ROCKER ARM シリンダヘッドカバー & ロッカーアーム
104	CRANK SHAFT , PISTON クランクシャフト、ピストン
105	INJECTION PUMP , LINES インジェクションポンプ、ライン
106	TIMING GEAR CASE , GOVERNOR タイミングギヤケース、ガバナ
107	ALTERNATOR , WATER PUMP, COOLING FAN オルタネータ、ウォータポンプ、クーリングファン
108	CAM SHAFT カムシャフト
109	NOZZLE , HOLDER ノズル、ホルダー
110	INJECTION PUMP インジェクションポンプ
111	STARTI OG MOTOR , ALTERNATOR スタータ、オルタネータ
シャーシ	
CHASSIS	
201	FRONT P.T.O フロント P. T. O
202	FRONT AXLE フロント アクセル
203	RADIATOR ラジエタ
204	AIR CLEANER エアクリーナ
205	MUFFER マフラ
206	ENGINE MOUNT エンジンマウント
207	STEERING : MANUAL ステアリング : マニアル
208	STEERING : POWER ステアリング : パワステ
209	POWER STEERING PARTS パワーステアリング ブヒン
210	INSTRUMENT PANEL インストルメントパネル
211	CHASSIS , DASH BOARD ; DIESEL シャーシ、ダッシュボード : ディーゼル
212	PROPELLER SHAFT プロペラシャフト
213	HYDRO STATIC TRANSMISSION ハイドロ スタティック トランスミッション
214	TRANSMISSION トランスミッション
215	WHEEL SHAFT CASE ホイールシャフトケース
216	SPEED CONTROL スピード コントロール
217	BRAKES (PEDAL) ブレーキ (ペダル)
218	HYDRAULIC PIPING ハイドローリック パイピング
219	CONTROL VALVE コントロールバルブ

目 次

CONTENS

図 番 FIG. No	装置名称 SUBJECT
----------------	-----------------

シャーシ CHASSIS

220	HYDRAULIC DIVERTER VALVE (OPTION)	ハイドロリック デバータバルブ(オプション)
221	LIFT CYLINDER	リフトシリンダ
222	FUEL TANK ; DIESEL	フュエルタンク ; ディーゼル
223	SEAT ASSY	シート ASSY
224	WIRING HARNESS ; DIESEL	ワイヤハーネス ; ディーゼル
225	THREE POINT LINKAGE (OPTION)	サンテンヒッチ (オプション)
226	FRONT WHEELS , REAR WHEELS	フロントホイール、リヤホイール
227	BONNET	ボンネット
228	STEEPS , FENDERS	ステップ、フェンダ
229	CAUTION PLATE (1)	コーションプレート (1)
230	CAUTION PLATE (2)	コーションプレート (2)

モア MOWER ; MM441 / MM481

301	UNIVERSAL JOINT ; 48"	ユニバーサルジョイント ; 48"
302	GEAR BOX ; INPUT 48"	ギヤボックス ; インプット 48"
303	BEARING HOLDER ; CENTER	ベアリングホルダ ; センター
304	BEARING HOLDER	ベアリングホルダ
305	V-BELT , TENSION	V ベルト、テンション
306	MOWE DECK	モアデッキ
307	ROLLER ; FRONT & REAR	ローラ ; フロント & リヤ
308	ROLLER ; SIDE	ローラ ; サイド
309	DISCHARGE COVER	ディスチャージカバー
310	LIFT LINK ; REAR	リフトリンク ; リヤ
311	LIFT LINK ; FRONT	リフトリンク ; フロント
312	DECALS ; 48" MOWER	デカール ; 48モア

部品番号順索引 NUMERICAL PARTS INDEX

ENGINE	エンジン
CHASSIS	シャーシ
MOWER	モア

ENGINE

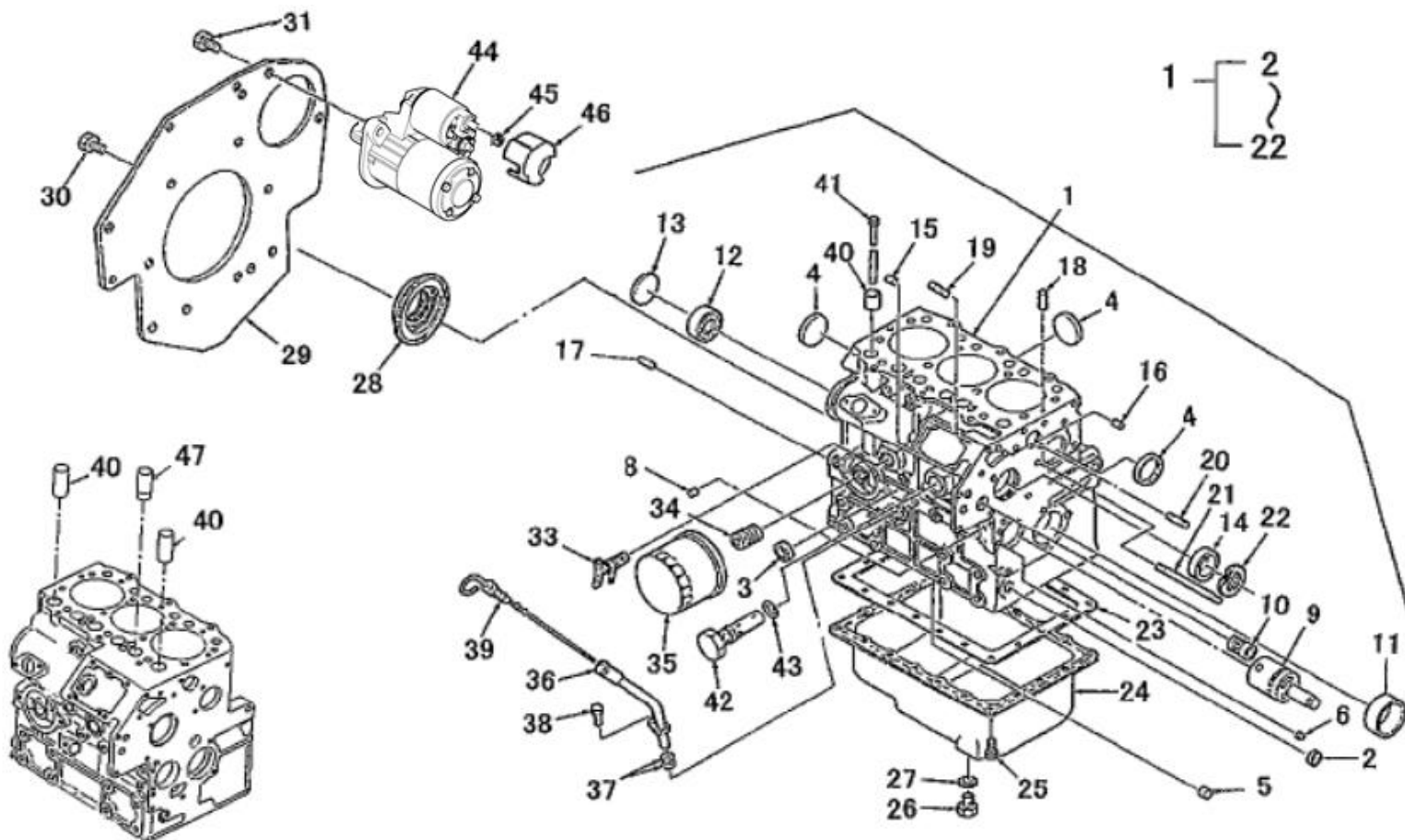
(エンジン編)

GT142 – E643 ; DIESEL ENGINE (ディーゼル)

GT162 – E673 ; DIESEL ENGINE (ディーゼル)

FIG.101

シリンダブロック
CYLINDER BLOCK

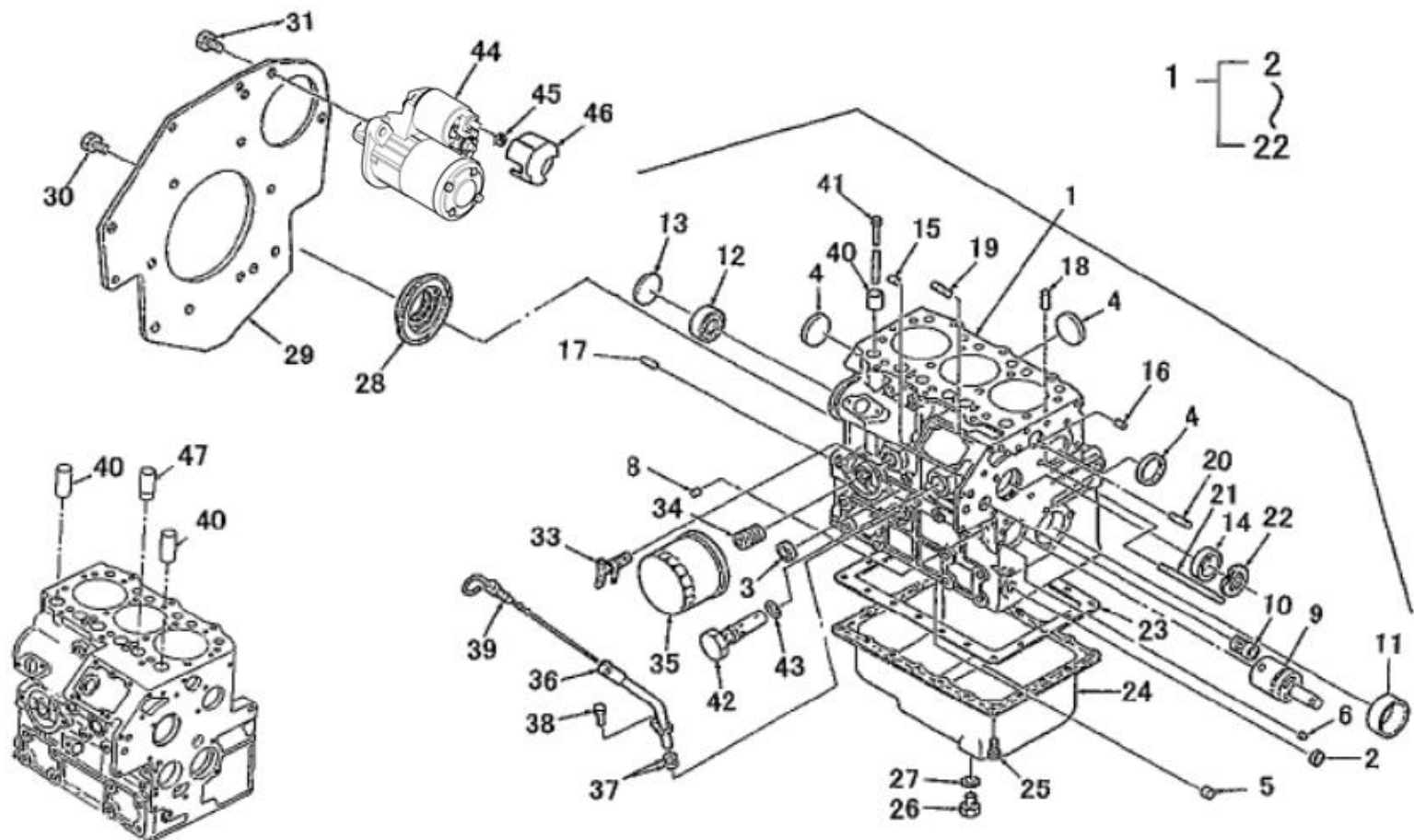


タペット組付け位置

見出番号 KeyNo	部品番号 Parts No	部品名称 Description	台当個数 Q'ty			互換性	適応号機 Serial Number	型寸 Size and details	備考 Remarks
			GT142	GT162					
1	110107941	CYLINDER BLOCK	シリンダブロック COMP	1					
1	110107511	CYLINDER BLOCK	シリンダブロック COMP		1				
2	064210015	SEALING CAP	シーリングキャップ	1	1				
3	064210018	SEALING CAP	シーリングキャップ	2	2				
4	064210035	SEALING CAP	シーリングキャップ	4	4				
5	198466030	PLUG	プラグ	5	5				
6	198466050	PLUG	プラグ	1	1				
8	198466010	PLUG	プラグ	4	4				
9	165296162	SHAFT.IDLE GEAR	アイドルギヤシャフトCOMPL	1	1				
10	198517090	BUSHING	ブッシュ	1	1				
11	198517302	BUSHING ;STD	ブッシュ ;STD	1	1				
11	198517306	BUSHING ;U.S. 0.25	ブッシュ ;U.S. 0.25	1	1				
11	198517309	BUSHING ;U.S. 0.50	ブッシュ ;U.S. 0.50	1	1				
12	040106203	BALL BEARING	ボールベアリング	1	1				
13	064100045	EXPANSION PLUG	エクspansionプラグ	1	1				
14	042303015	NEEDLE BEARING	ニードルベアリング	1	1				
15	030500512	DOWEL PIN	ワッケピン	2	2				
16	030500616	DOWEL PIN	ワッケピン	2	2				
17	030500820	DOWEL PIN	ワッケピン	2	2				
18	030309005	SPRING PIN	スプリングピン	2	2				
19	012110620	STUD BOLT	スタットボルト	2	2				
20	012110635	STUD BOLT	スタットボルト	1	1				
21	012110660	STUD BOLT	スタットボルト	1	1				
22	036509005	SNAP RING	スナップリング	1	1				
23	110996760	GASKET	ガスケット	1	1				
24	110707320	OIL PAN COMPL	オイルパン COMPL	1	1				
25	010109235	BOLT	ボルト	18	18				
26	010411212	BOLT	ボルト	1	1				
27	025100012	SEAL WASHER	シールワッシャ	1	1				
28	198636080	OIL SEAL	オイルシール	1	1				
29	110367380	REAR PLATE	リアプレート	1	1				
30	011510816	BOLT	ボルト	10	10				
31	011611020	BOLT	ボルト	2	2				
33	198736052	COCK	ドレンコック	1	1				
34	140546020	JOINT ,FILTER	フィルタジョイント	1	1				

FIG.101

シリンダブロック
CYLINDER BLOCK

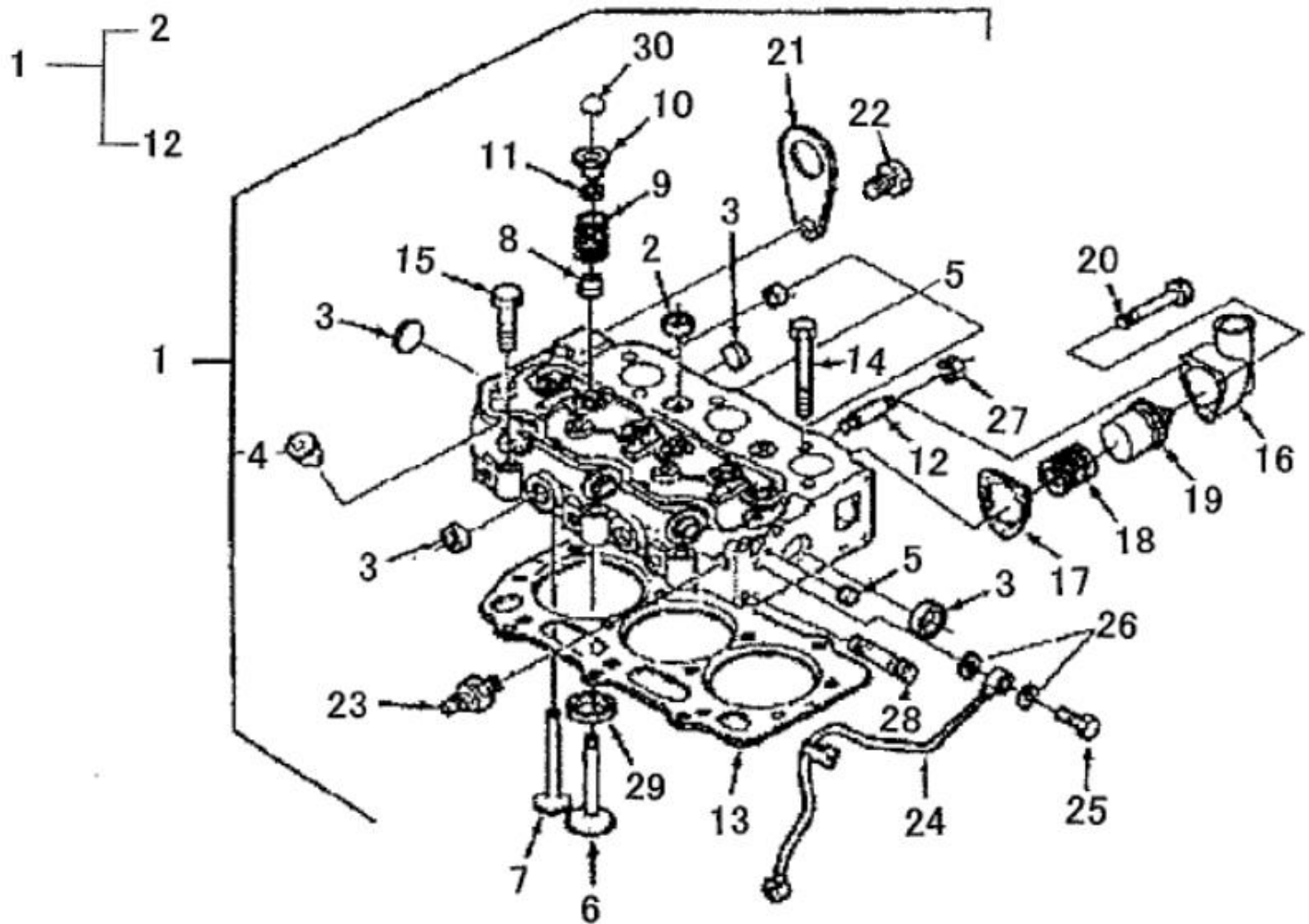


タペット組付け位置

見出番号 KeyNo	部品番号 Parts No	部品名称 Description		台当個数 Q'ty			互換性	適応号機 Serial Number	型寸 Size and details	備考 Remarks
				GT142	GT162					
35	140517030	FILTER, OIL	オイルフィルタ COMPL	1	1					
36	110756070	GUIDE	ゲージガイド COMPL	1	1					
37	052109113	O-RING	リング	2	2					
38	011310612	BOLT	ボルト	1	1					
39	198416270	GAUGE COMPL	レベルゲージ COMPL	1	1					
40	120116100	TAPPET	タペット	5	5					
41	120456240	ROD, PUSH	プッシュロッド COMPL	6	6		(a)			
41	120456241	ROD, PUSH	プッシュロッド COMPL	6	6		A (b)			
42	140036220	VALVE ASSY ;RELIEF	リリーフバルブ ASSY	1	1					
43	052109078	O-RING	リング	1	1					
44	185086540	MOTOR ASSY ;STARTING	スターティングモータ	1	1		(c)			
44	185086820	MOTOR ASSY ;STARTING	スターティングモータ	1	1		A (d)			
45	020700008	NUT	ナット	1	1					
46	185736161	COVER	カバー	1	1					
47	120116180	TAPPET	タペット	1	1					
	(a) エンジン号機	GT142 ~21091	GT162 ~42805							
	(b) エンジン号機	GT142 21092~	GT162 42806~							
	(c) エンジン号機	GT142 ~21055	GT162 ~42713							
	(d) エンジン号機	GT142 21056~	GT162 42714~							

FIG.102

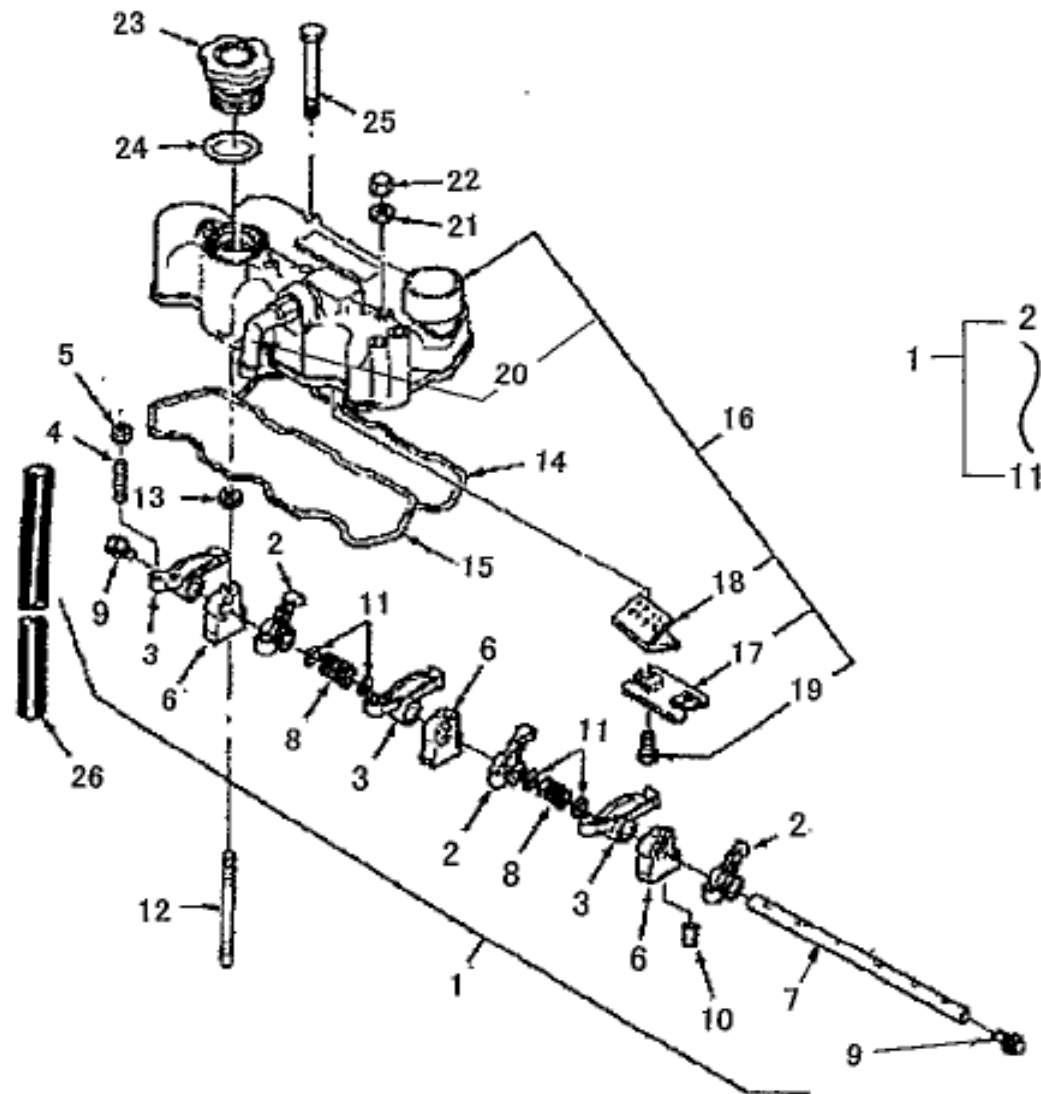
シリンダヘッド
CYLINDER HEAD



見出番号 KeyNo	部品番号 Parts No	部品名称 Description	台当個数 Q'ty			互換性	適応号機 Serial Number	型寸 Size and details	備考 Remarks
			GT142	GT162					
1	111017230	HEAD ASSY.CYLINDER	1	1					
2	064210018	SEALING CAP	2	2					
3	064210022	SEALING CAP	6	6					
4	*	CHAMBER	3	3				供給不可	
5	198466070	PLUG	4	4					
6	120166280	VALVE. INTAKE	3	3					
7	120176290	VALVE. EXHAUST	3	3					
8	120406080	SEAL.VALVE GUIDE : EX	6	6					
9	198217070	SPRING	6	6					
10	120186100	RETAINER	6	6					
11	120226080	COTTER	12	12					
12	012110650	STUD BOLT	1						
13	111147530	GASKET.CYLINDER HEAD :T=1.1	1						
13	111147540	GASKET.CYLINDER HEAD :T=1.2	1						
13	111147550	GASKET.CYLINDER HEAD :T=1.3	1						
13	111147391	GASKET.CYLINDER HEAD :T=0.4		1					
13	111147401	GASKET.CYLINDER HEAD :T=0.5		1					
14	111136460	BOLT.CYLINDER HEAD	11	11					
15	111136470	BOLT.CYLINDER HEAD	3	3					
16	145216341	THERMOSTAT CASE	1	1					
17	145996740	GASKET	1	1					
18	198217410	SPRING	1	1					
19	145206320	THERMOSTAT	1	1					
20	011310650	BOLT	2	2					
21	195816520	HANGER	1	1					
22	011510816	BOLT	1	1					
23	185246060	PRESSURE SWITCH	1	1					
24	140606680	OIL PIPE	1	1					
25	198486780	BOLT, BANJO	2	2					
26	140996260	GASKET ,M8	4	4					
27	023100006	NUT	1	1					
28	012110830	STUD BOLT	2	2					
29	110136290	SEAT ,VALVE IN	3	3					
30	120216130	CAP VALVE	6	6					

FIG.103

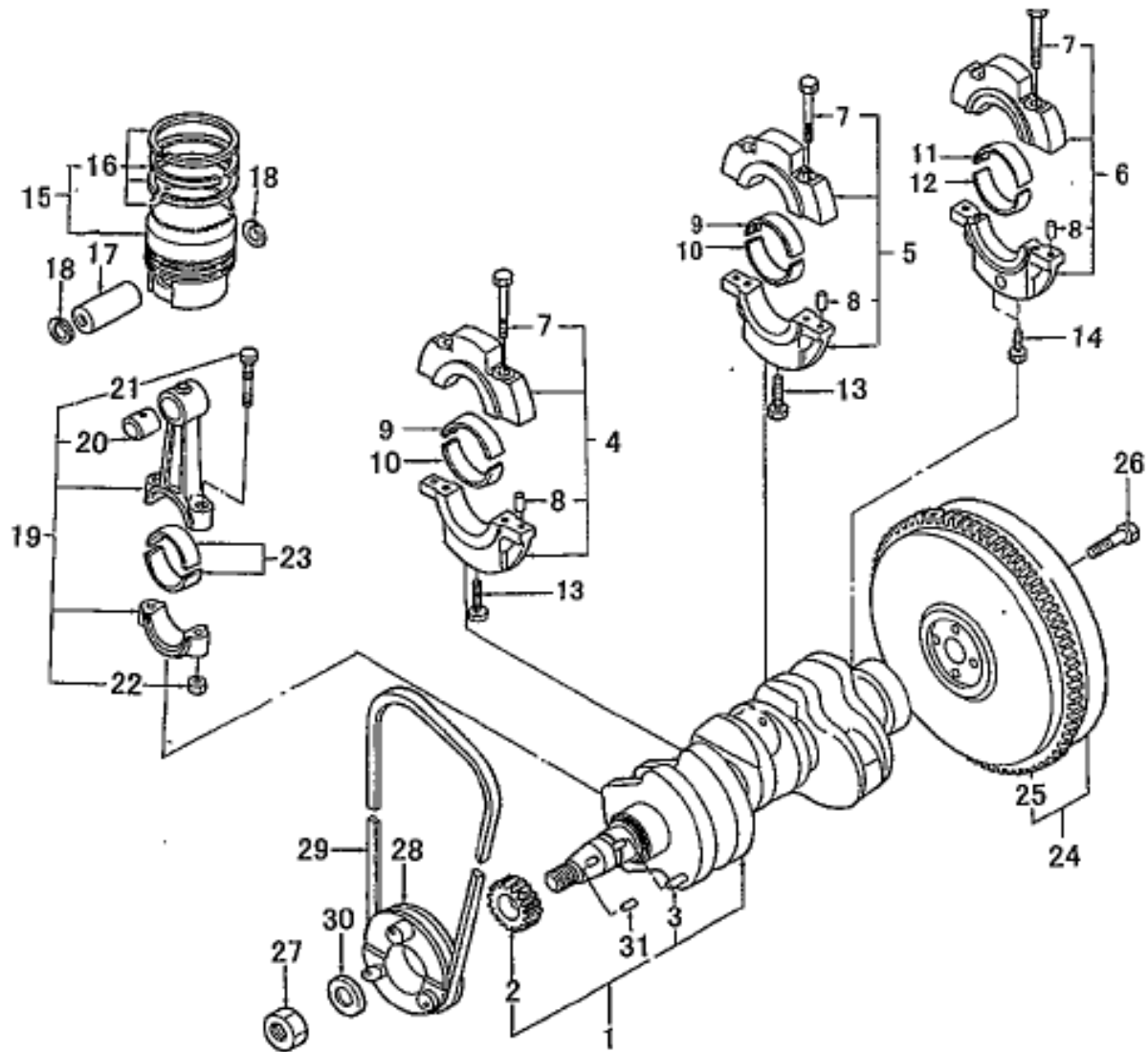
シリンダヘッドカバー & ロッカーアーム
CYLINDER HEAD COVER & ROCKER ARM



見出番号 KeyNo	部品番号 Parts No	部品名称 Description		台当個数 Q'ty			互換性	適応号機 Serial Number	型寸 Size and details	備考 Remarks
				GT142	GT162					
1	120036701	ROCKER ARM ASSY	ロッカーアーム ASSY	1	1					
2	120356200	ROCKER ARM ;IN	ロッカーアーム COMPL ;IN	3	3					
3	120356210	ROCKER ARM ;EX	ロッカーアーム COMPL ;EX	3	3					
4	199486220	SCREW	アジャストスクリュー	6	6					
5	020109076	NUT	ナット	6	6					
6	120346171	BRACKET ;ROCKER ARM	ロッカーアームブラケット	3	3					
7	120316190	SHAFT, ROCKER ARM	ロッカーアームシャフト	1	1					
8	198217080	SPRING	スプリング	2	2					
9	064609006	PLUG	プラグ	2	2					
10	030300325	SPRING PIN	スプリングピン	1	1					
11	199280280	SHIM ;0.5T	シム ;0.5T	4	4					
12	012109177	STUD BOLT	スタッドボルト	3	3					
13	023100008	NUT	ナット	3	3					
14	111996330	GASKET	ガスケット	1	1					
15	111996060	GASKET	ガスケット	1	1					
16	111026710	COVER ASSY, HEAD	ヘッドカバー ASSY	1	1					
17	110666110	STOPPER, OIL	オイルストッパ	1	1					
18	110666120	FILTER	フィルタ	1	1					
19	010110610	BOLT	ボルト	2	2					
20	110986500	PIPE	パイプ	1	1					
21	140996260	GASKET:M8	ガスケット:M8	3	3					
22	024600008	CAP NUT	キャップナット	3	3					
23	198436010	CAP	キャップ	1	1					
24	052100400	O-RING	Oリング	1	1					
25	011310650	BOLT	ボルト	2	2					
26	068122560	VINYL TUBE	ビニルチューブ	1	1					

FIG.104

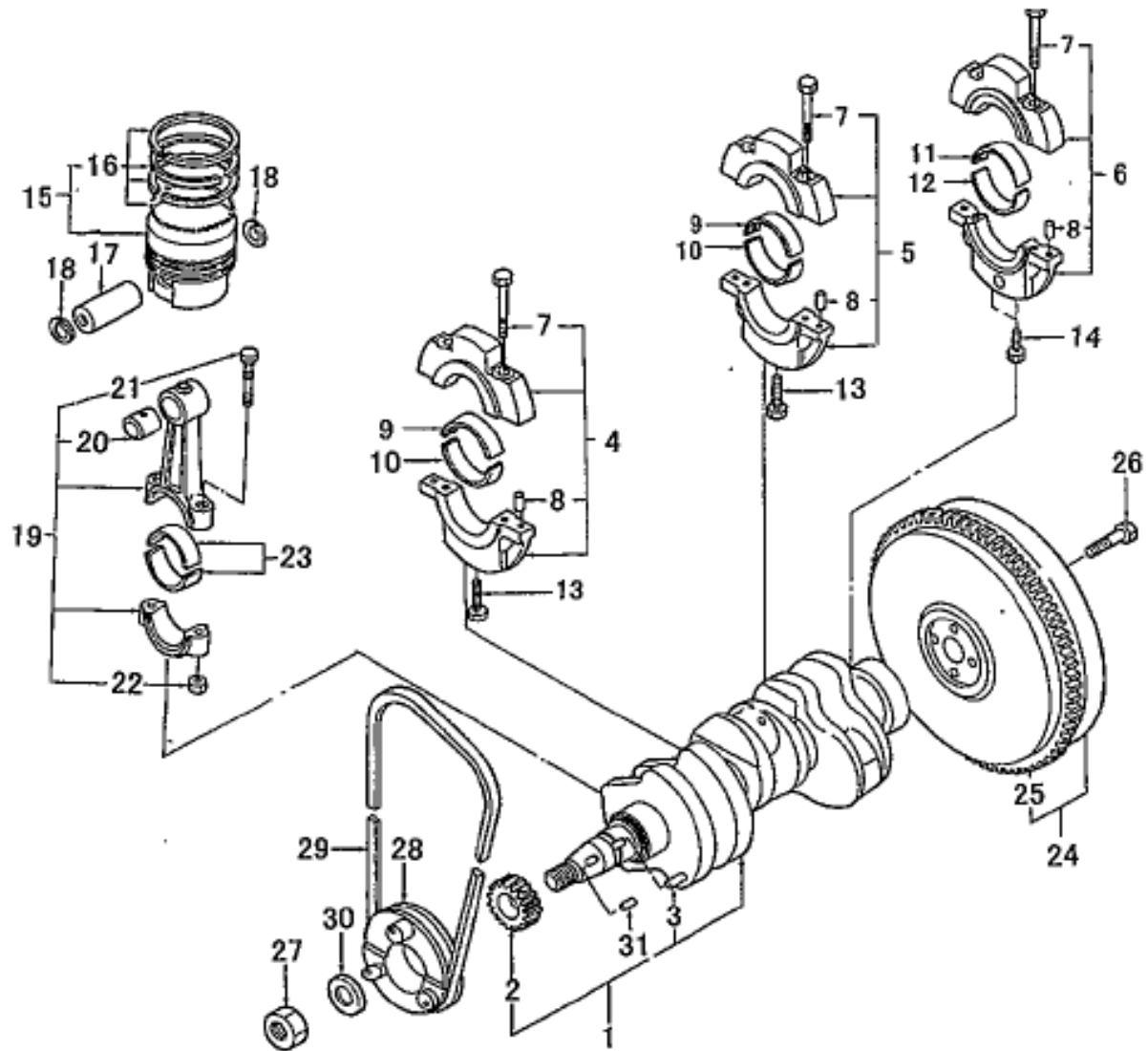
クランクシャフト、ピストン
CRANK SHAFT, PISTON



見出番号 KeyNo	部品番号 Parts No	部品名称 Description	台当個数 Q'ty			互換性	適応号機 Serial Number	型寸 Size and details	備考 Remarks
			GT142	GT162					
1	115256570	CRANKSHAFT COMPL	クランクシャフトCOMPL	1	1				
2	115276210	GEAR, .CRANKSHAFT	クランクギヤ	1	1				
3	030509020	DOWEL PIN	ノックピン	1	1				
4	110156220	BEARING HOLDER ASSY	ベアリングホルダ ASSY:1	1	1				
5	110156230	BEARING HOLDER ASSY	ベアリングホルダ ASSY:2	1	1				
6	110156240	BEARING HOLDER ASSY	ベアリングホルダ ASSY:3	1	1				
7	010810840	BOLT	ボルト	6	6				
8	030500612	DOWEL PIN	ノックピン	6	6				
9	198517332	METAL UPPER :STD.	メタルウエ:STD	2	2				
9	198517336	METAL UPPER :U.S. 0.25	メタルウエ :U.S. 0.25	2	2				
9	198517339	METAL UPPER :U.S. 0.50	メタルウエ :U.S. 0.50	2	2				
10	198517342	METAL LOWER:STD	メタルシタ:STD	2	2				
10	198517346	METAL LOWER :U.S. 0.25	メタルシタ :U.S. 0.25	2	2				
10	198517349	METAL LOWER :U.S. 0.50	メタルシタ :U.S. 0.50	2	2				
11	198517103	METAL UPPER :STD.	メタルウエ:STD	1	1				
11	198517107	METAL UPPER :U.S. 0.25	メタルウエ :U.S. 0.25	1	1				
11	198517630	METAL UPPER :U.S. 0.50	メタルウエ :U.S. 0.50	1	1				
12	198517112	METAL LOWER:STD	メタルシタ:STD	1	1				
12	198517116	METAL LOWER :U.S. 0.25	メタルシタ :U.S. 0.25	1	1				
12	198517119	METAL LOWER :U.S. 0.50	メタルシタ :U.S. 0.50	1	1				
13	011510850	BOLT	ボルト	2	2				
14	010700845	BOLT	ボルト	2	2				
15	115016670	PISTON ASSY ;STD	ピストン KIT ;STD	3					
15	115016960	PISTON ASSY ;STD	ピストン KIT ;STD		3				
15	115016674	PISTON ASSY :O.S. 0.50	ピストン KIT :O.S. 0.50	3					
15	115016970	PISTON ASSY :O.S. 0.50	ピストン KIT :O.S. 0.50		3				
16	115107260	RING KIT ;PISTON STD	ピストンリング KIT ;STD	3					
16	115107400	RING KIT ;PISTON STD	ピストンリング KIT ;STD		3				
16	115107263	RING KIT ;PISTON	ピストンリング KIT	3					
16	115107410	RING KIT ;PISTON	ピストンリング KIT		3				
17	115326260	PIN.PISTON	ピストンピン	3	3				
18	036500019	SNAP RING	スナップリング	6	6				
19	115026240	CONNECTING ROD ASSY	コネクティングロッド ASSY	3	3				
20	198517325	BUSHING	ブッシュ	3	3				
21	115176130	BOLT.CONNECTING ROD	ロッドボルト	6	6				

FIG.104

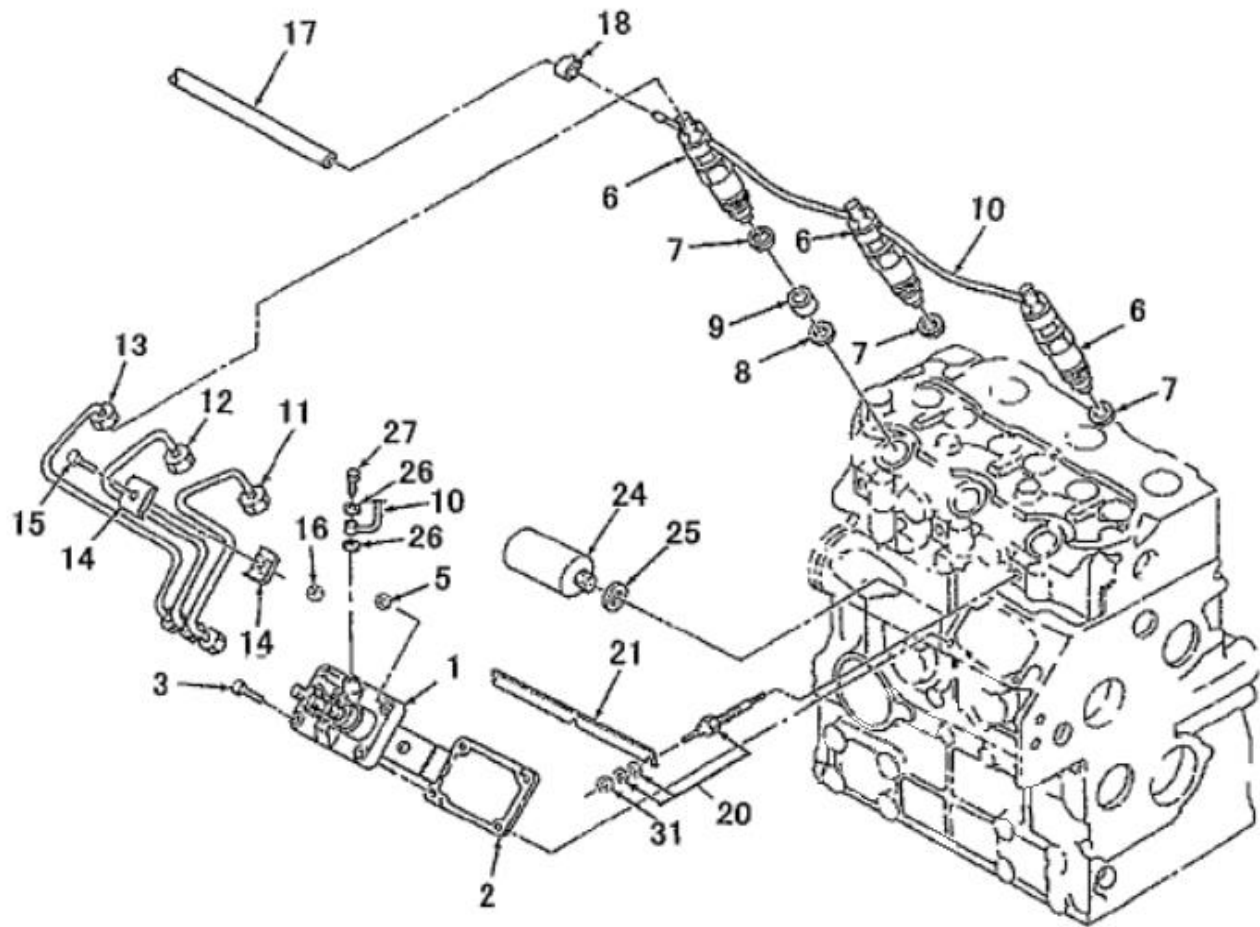
クランクシャフト、ピストン
CRANK SHAFT, PISTON



見出番号 KeyNo	部品番号 Parts No	部品名称 Description	台当個数 Q'ty			互換性	適応号機 Serial Number	型寸 Size and details	備考 Remarks
			GT142	GT162					
22	020109103	NUT	ナット	6	6				
23	198517312	METAL, PIN ::S.T.D	メタル:ピン ;S.T.D	6	6				
23	198517316	METAL, PIN ::U.S. 0.25	メタル:ピン ;U.S. 0.25	6	6				
23	198517319	METAL, PIN ::U.S. 0.50	メタル:ピン ;U.S. 0.50	6	6				
24	115356922	FLYWHEEL	フライホイール COMPL	1	1				
25	115376150	GEAR.RING	リングギヤ	1	1				
26	010109330	BOLT	ボルト	4	4				
27	020800018	NUT	ナット	1	1				
28	115397550	PULLEY.CRANKSHAFT	クランクシャフトプーリ	1	1				
29	080109048	V-BELT ;FM28	Vベルト ;M28	1	1				
30	026200018	WASHER	ワッシャ	1	1		F (a)		
31	034100508	KEY	キー	1	1				
(a) エンジン号機 GT142 ~19683 GT162 ~20356									

FIG.105

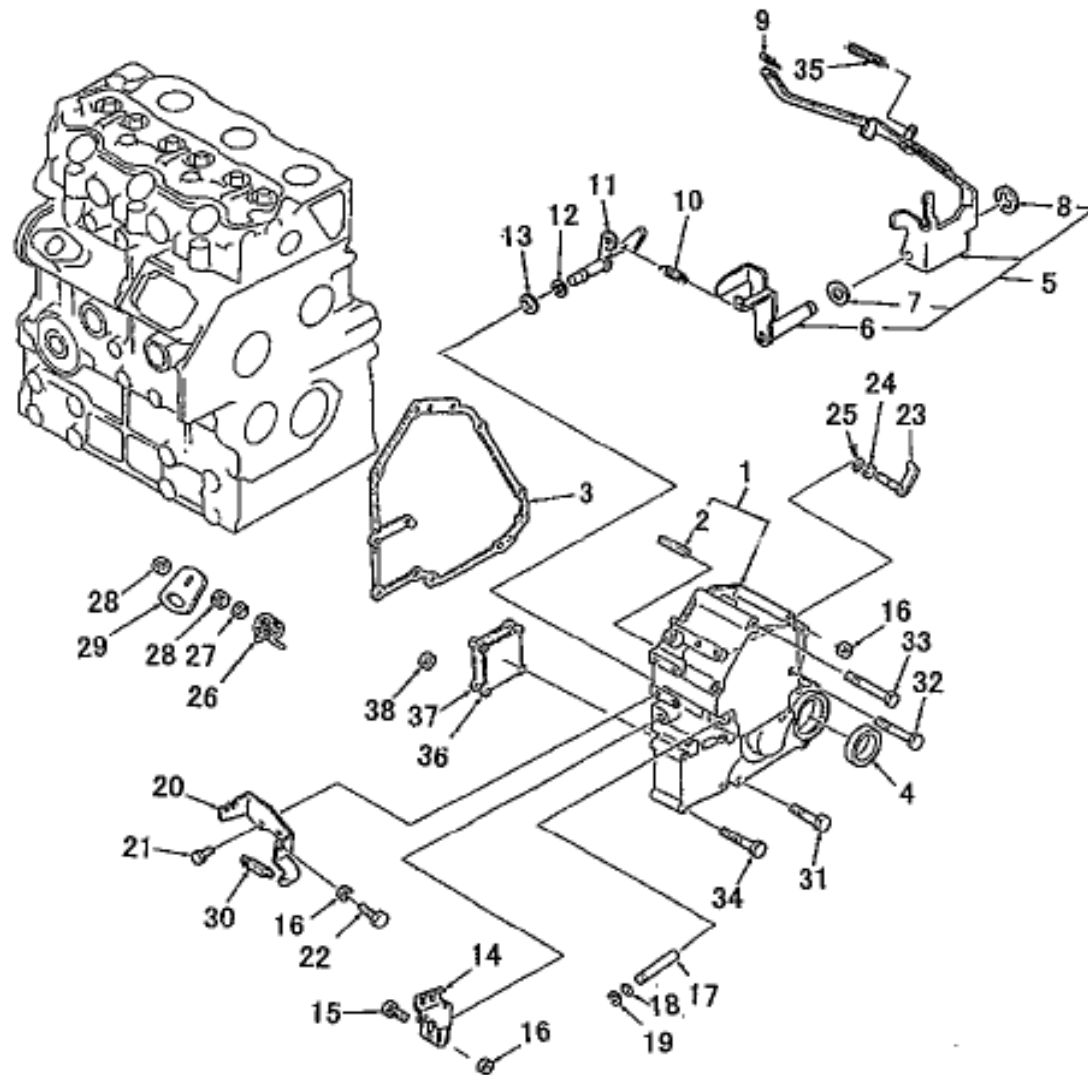
インジェクションポンプ、ライン
INJECTION PUMP, LINES



見出番号 KeyNo	部品番号 Parts No	部品名称 Description	台当個数 Q'ty			互換性	適応号機 Serial Number	型寸 Size and details	備考 Remarks
			GT142	GT162					
1	131017611	PUMP ASSY.INJECTION	1	1					
2	131437590	SHIM :T=0.2	1	1					
2	131437600	SHIM :T=0.3	1	1					
2	131437610	SHIM :T=0.4	1	1					
2	131437620	SHIM :T=0.5	1	1					
3	011310620	BOLT	2	2					
5	023100006	NUT	2	2					
6	131406340	INJECTOR	3	3					
7	131426200	GASKET	3	3					
8	198996090	GASKET	3	3					
9	111316280	INSERT	3	3					
10	131606460	RETURN PIPE	1	1					
11	131507010	PIPE.INJECTION	1	1					
12	131507020	PIPE.INJECTION	1	1					
13	131507030	PIPE.INJECTION	1	1					
14	199106021	CLAMP	4	4					
15	010110625	BOLT	2	2					
16	023100006	NUT	2	2					
17	068204125	HOSE	1	1					
18	067200078	HOSE CLIP	1	1					
20	185366190	PLUG.GLOW	3	3					
21	185376170	CONNECTOR:GLOW	1	1					
-	-	-	-	-					
24	185206085	SOLENOID	1	1					
25	025100016	SEAL WASHER	1	1					
26	025100006	SEAL WASHER	2	2					
27	198487460	EYE BOLT	1	1					
-	-	-	-	-					
31	023100004	NUT	3	3					

FIG.106

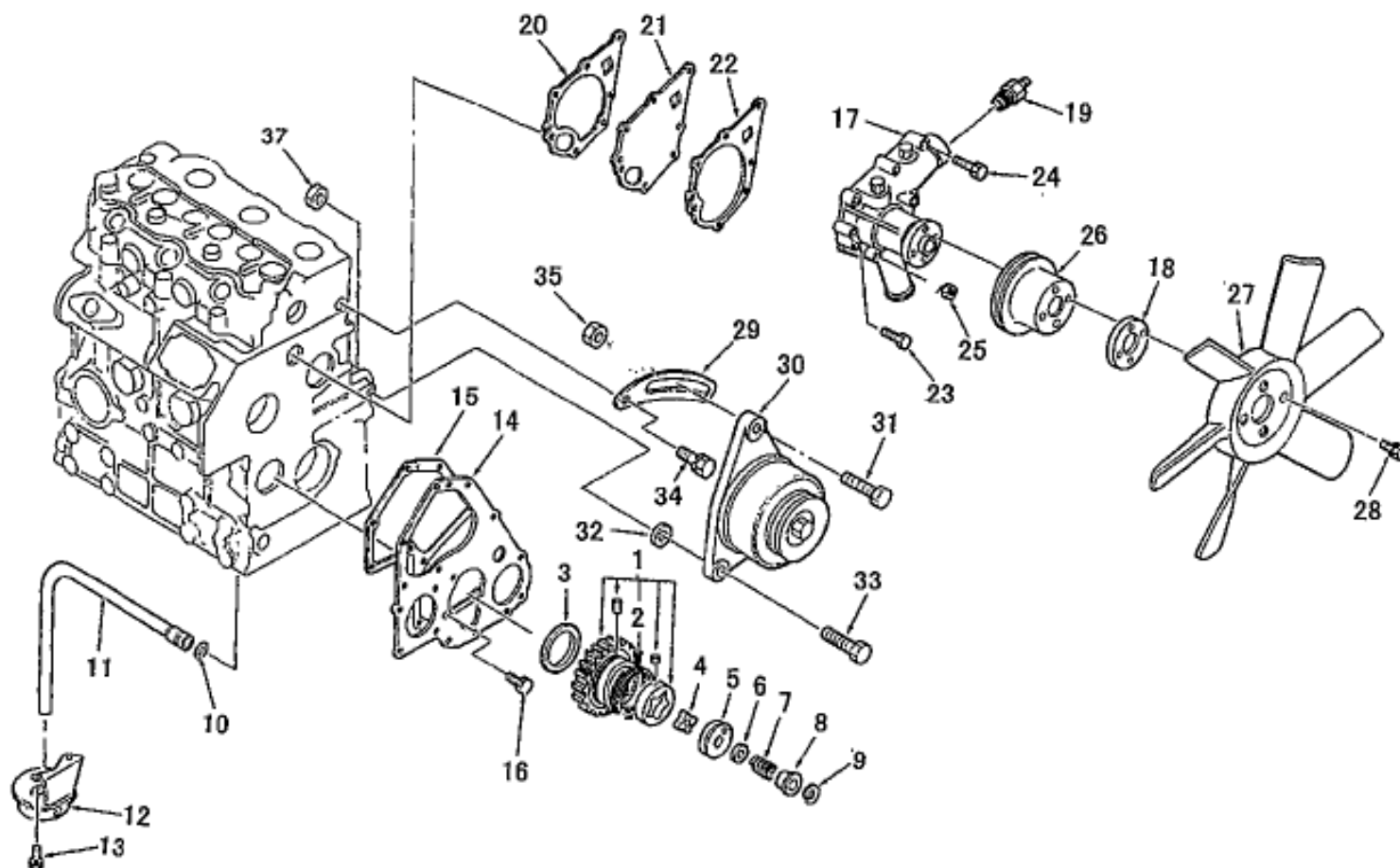
タイミングギヤケース、ガバナ
TIMING GEAR CASE, GOVERNOR



見出番号 KeyNo	部品番号 Parts No	部品名称 Description		台当個数 Q'ty			互換性	適応号機 Serial Number	型寸 Size and details	備考 Remarks
				GT142	GT162					
1	165106340	CASE.GEAR	ギヤケースCOMPL	1	1					
2	030300414	SPRING PIN	スプリングピン	1	1					
3	165996500	GASKET	ガスケット:ギヤケース	1	1					
4	198636090	OIL SEAL	オイルシール	1	1					
5	125046250	LEVER ASSY.GOVERNOR	ガバナレバー-ASSY	1	1					
6	125406071	LEVER .GOVERNOR	テンションレバー-COMPL	1	1					
7	026200010	WASHER	ワッシャ	1	1					
8	036800008	SNAP RING	スナップリング	1	1					
9	031100004	SNAP RING	スナップリング	1	1					
10	198217110	SPRING :MAIN	スプリング :メイン	1	1					
11	125156170	ARM COMPL	アームCOMPL	1	1					
12	052109110	O-RING	Oリング	1	1					
13	036800008	SNAP RING	スナップリング	1	1					
14	125416090	LEVER ,GOVERNOR	ガバナレバー	1	1					
15	010110630	BOLT	ボルト	1	1					
16	023100006	NUT	ナット	3	3					
17	125116131	SHAFT.GOVERNOR	ガバナシャフト	1	1					
18	052109108	O-RING	Oリング	2	2					
19	036800005	SNAP RING	スナップリング	1	1					
20	125976100	STAY	ステイ	1	1					
21	011310614	BOLT	ボルト	2	2					
22	010109264	BOLT	ボルト	1	1		(a)			
22	010109695	BOLT	ボルト	1	1		A (b)			
23	125156180	ARM COMPL	アームCOMPL	1	1					
24	036800006	SNAP RING	スナップリング	1	1					
25	052109109	O-RING	Oリング	1	1					
26	198216760	SPRING	スプリング、ストップレバー	1	1					
27	026200008	WASHER	ワッシャ	1	1					
28	020700008	NUT	ナット	2	2					
29	125176080	STOP LEVER	ストップレバー	1	1					
30	398210070	SPRING	スプリング	1	1					
31	011310640	BOLT	ボルト	4	4					
32	011300660	BOLT	ボルト	3	3					
33	011310680	BOLT	ボルト	2	2					
34	010310850	BOLT	ボルト	4	4					

FIG.107

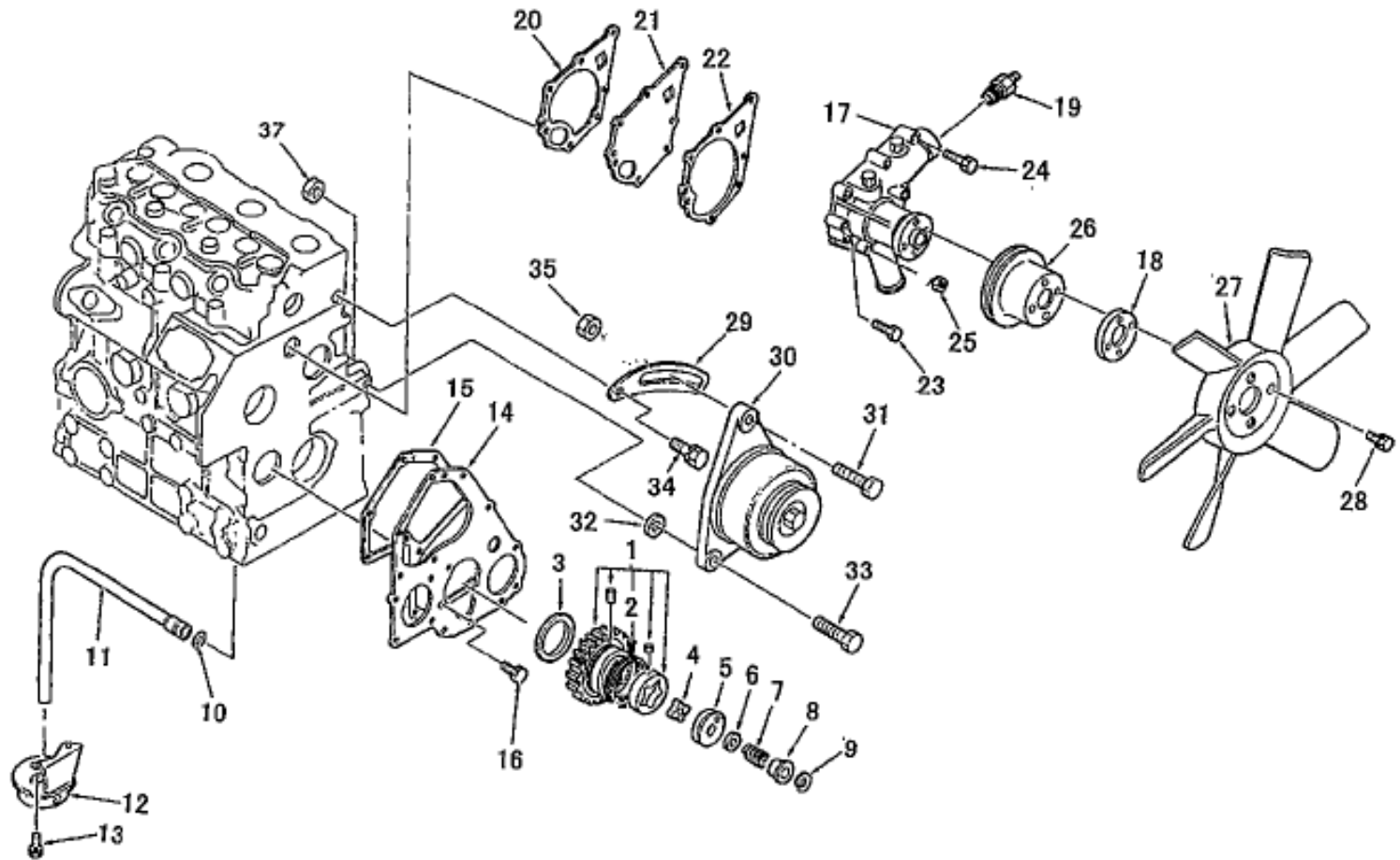
オルタネータ、ウォーターポンプ、ファン
ALTERNATOR, WATER PUMP, FAN



見出番号 KeyNo	部品番号 Parts No	部品名称 Description	台当個数 Q'ty			互換性	適応号機 Serial Number	型寸 Size and details	備考 Remarks
			GT142	GT162					
1	165026111	GEAR ASSY.IDLE	1	1			(a)		
1	165026380	GEAR ASSY.IDLE	1	1		A	(b)		
2	198216821	SPRING	1	1					
3	199266180	WASHER.THRUST	1	1					
4	140166131	ROTOR	1	1			(a)		
4	140166400	ROTOR	1	1		A	(b)		
5	140116140	OIL PUMP COVER	1	1					
6	199286150	SHIM :T=0.1	1	1				適量使用	
6	199286160	SHIM :T=0.15	1	1				適量使用	
6	199286170	SHIM :T=0.2	1	1				適量使用	
6	199286180	SHIM :T=0.5	1	1				適量使用	
7	198216720	SPRING	1	1					
8	199236540	COLLAR	1	1					
9	036800010	SNAP RING	1	1					
10	052109076	O-RING	1	1					
11	140986590	PIPE	1	1					
12	140406310	FILTER, SUCTION	1	1					
13	011310612	BOLT	2	2					
14	165166420	PLATE.FRONT	1	1					
15	165996490	GASKET	1	1					
16	011310612	BOLT	3	3					
17	145017151	PUMP ASSY.WATER	1	1					
18	145386520	PLATE	1	1					
19	385720030	THERMO SWITCH	1	1					
20	145996630	GASKET	1	1					
21	145146490	SET PLATE	1	1					
22	145996640	GASKET	1	1					
23	011310635	BOLT	3	3					
24	011310650	BOLT	4	4					
25	023100006	NUT	1	1					
26	145336490	PULLEY, FAN	1	1					
27	145306570	FAN ,COOLING	1	1					
28	011310620	BOLT	4	4					
29	185727010	PLATE.ADJUSTING	1	1					
30	185046210	ALTERNATOR ASSY	1	1					

FIG.107

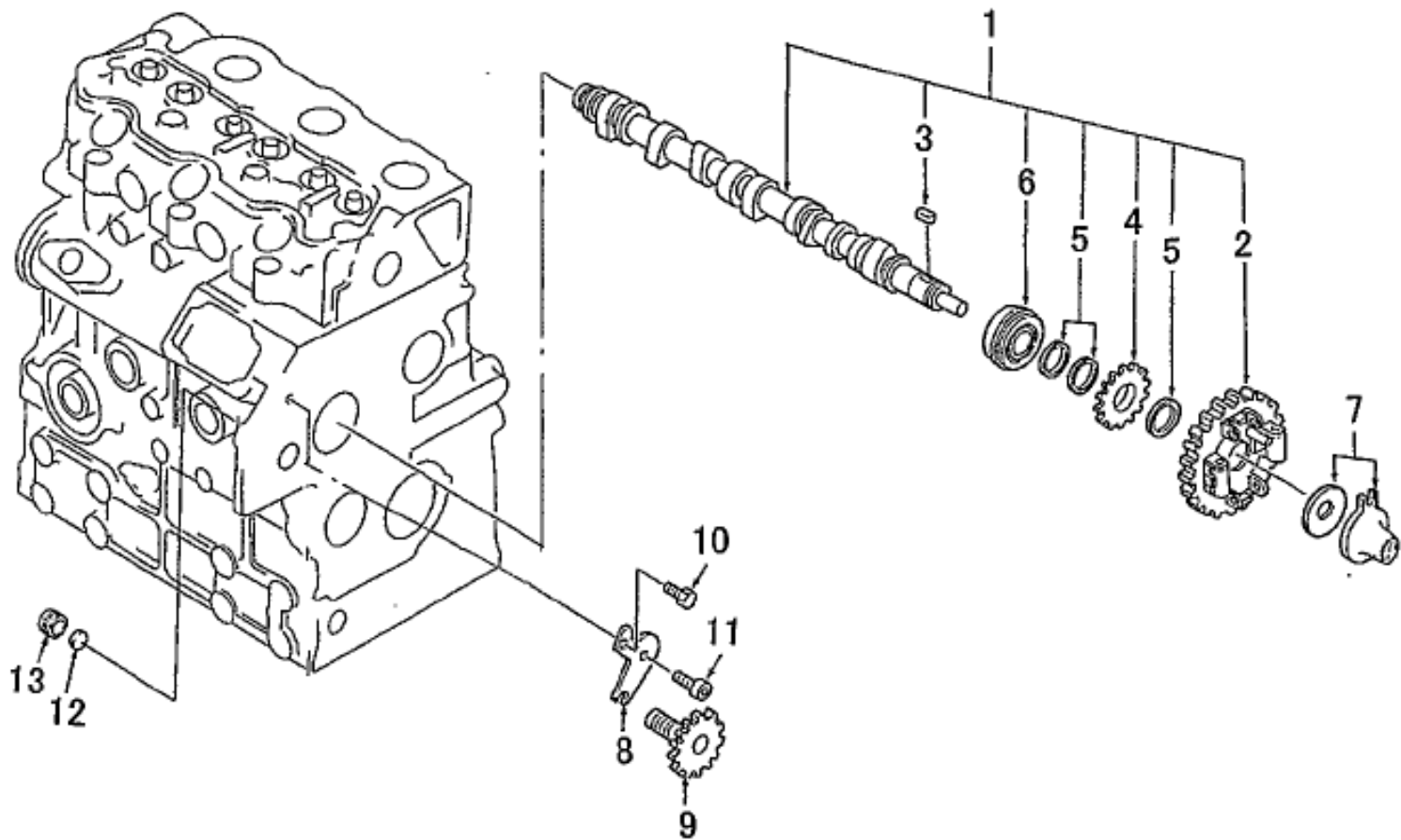
オルタネータ、ウォーターポンプ、ファン
 ALTERNATOR, WATER PUMP, FAN



見出番号 KeyNo	部品番号 Parts No	部品名称 Description	台当個数 Q'ty			互換性	適応号機 Serial Number	型寸 Size and details	備考 Remarks
			GT142	GT162					
31	013110830	BOLT ボルト	1	1					
32	026109011	WASHER. ワッシャ	1	1					
33	010310850	BOLT ボルト	1	1					
34	011510816	BOLT ボルト	1	1					
35	023100008	NUT ナット	2	2					
		(a) エンジン号機 GT142 ~21062 GT162 ~42719 (b) エンジン号機 GT142 21063~ GT162 42720~							

FIG.108

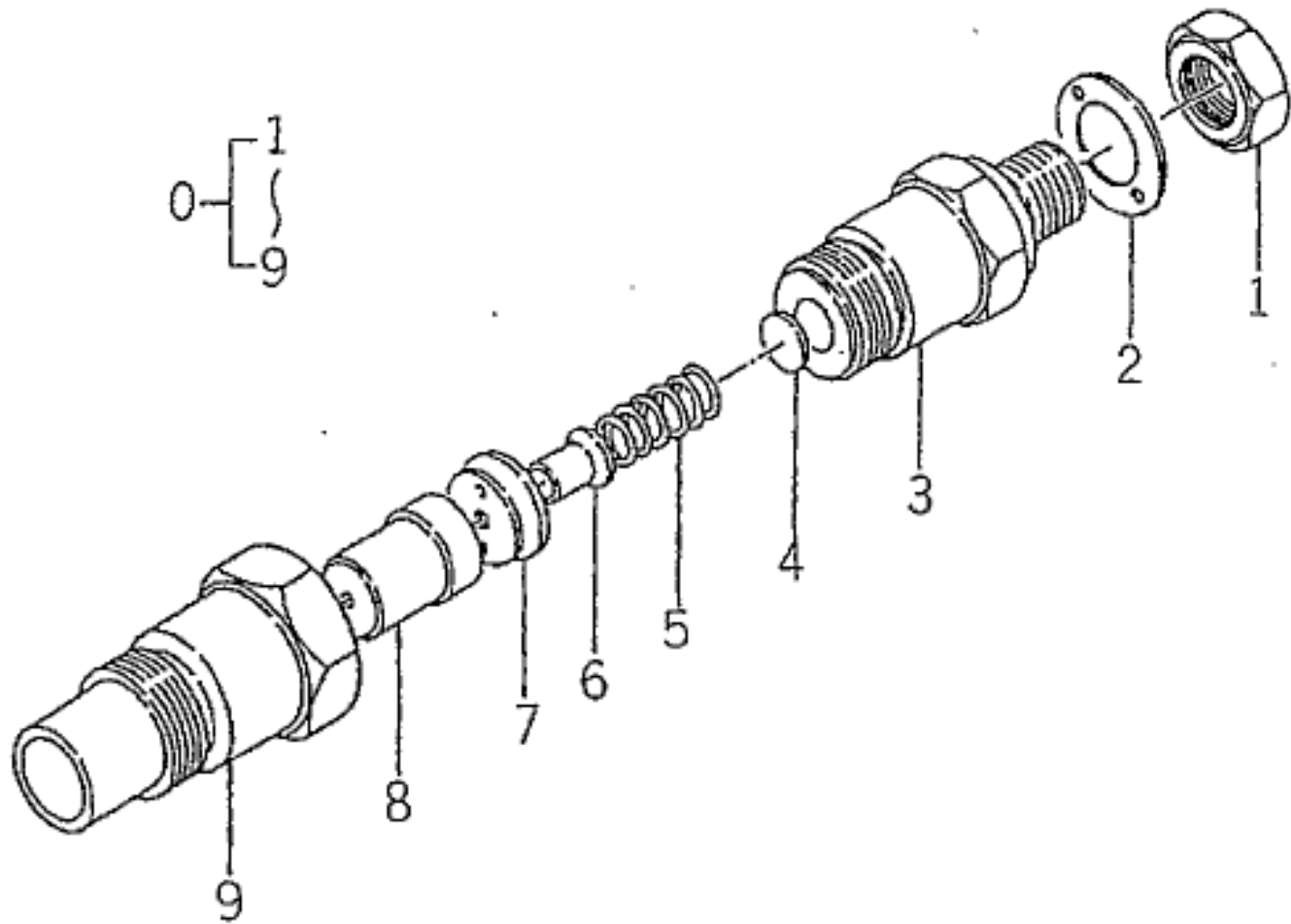
カムシャフト
CAM SHAFT



見出番号 KeyNo	部品番号 Parts No	部品名称 Description	台当個数 Q'ty			互換性	適応号機 Serial Number	型寸 Size and details	備考 Remarks
			GT142	GT162					
1	120026122	CAMSHAFT ASSY カムシャフトASSY	1	1					
2	120016030	GEAR ASSY.CAMSHAFT カムギヤCOMPL	1	1					
3	034100508	KEY キー	1	1					
4	120736081	GEAR ギヤ	1	1					
5	199216230	SPACER スペーサ	3	3					
6	040109059	BALL BEARING ボールベアリング	1	1					
7	125256120	SLIDER COMPL スライダCOMPL	1	1					
8	199566651	PLATE プレート	1	1		A	(a)		
8	199566652	PLATE プレート	1	1			(b)		
9	120076070	SHAFT COMPL シャフトCOMPL	1	1					
10	011310612	BOLT ボルト	1	1					
11	010700610	BOLT ボルト	1	1					
12	120996120	GASKET ガスケット	1	1					
13	199376230	NUT ナット	1	1					
		(a) エンジン号機 GT142 ~21011 GT162 ~42676 (b) エンジン号機 GT142 21012~ GT162 42677~							

FIG.109

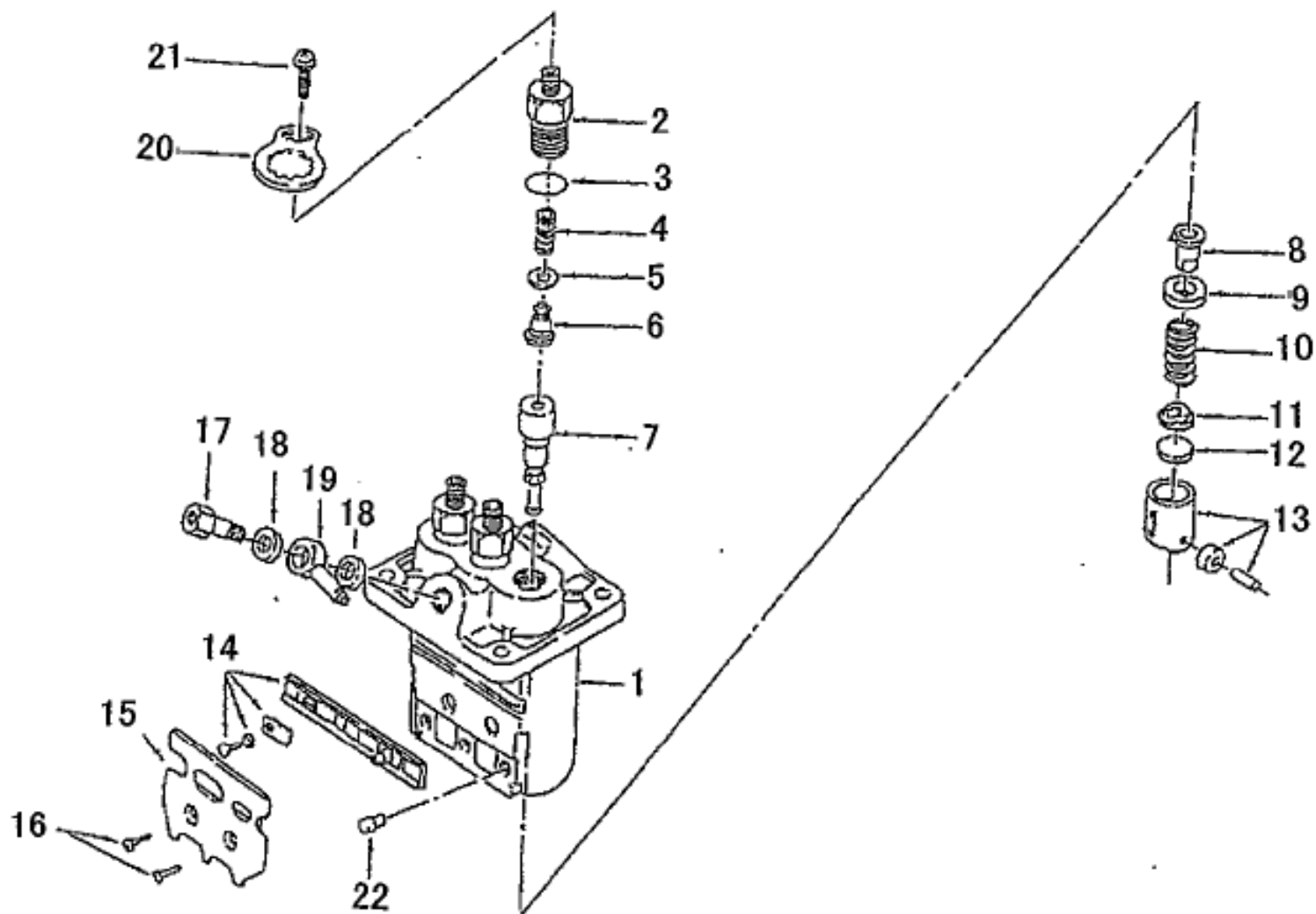
ノズル、ホルダー
NOZZLE, HOLDER



見出番号 KeyNo	部品番号 Parts No	部品名称 Description	台当個数 Q'ty			互換性	適応号機 Serial Number	型寸 Size and details	備考 Remarks
			GT142	GT162					
0	131406340	NOZZLE & HOLDER ASSY	ノズル&ホルダ ASSY	3	3				
1	131446069	NUT	ナット	3	3				
2	131426210	WASHER	ワッシャ	3	3				
3	*	BODY ASSY	ボディ ASSY	3	3				供給不可
4	131437250	WASHER T=0.90	ワッシャ T=0.90	1	1				
4	131437252	WASHER T=0.95	ワッシャ T=0.95	1	1				
4	131437254	WASHER T=1.00	ワッシャ T=1.00	1	1				
4	131437256	WASHER T=1.05	ワッシャ T=1.05	1	1				
4	131437258	WASHER T=1.10	ワッシャ T=1.10	1	1				
4	131437260	WASHER T=1.15	ワッシャ T=1.15	1	1				
4	131437262	WASHER T=1.20	ワッシャ T=1.20	1	1				
4	131437264	WASHER T=1.25	ワッシャ T=1.25	1	1				
4	131437266	WASHER T=1.30	ワッシャ T=1.30	1	1				
4	131437268	WASHER T=1.35	ワッシャ T=1.35	1	1				
4	131437270	WASHER T=1.40	ワッシャ T=1.40	1	1				
4	131437272	WASHER T=1.45	ワッシャ T=1.45	1	1				
5	131446066	SPRING	スプリング	3	3				
6	131446070	PIN	ピン	3	3				
7	131446068	DISTANCE PIECE	ディスタンスピース	3	3				
8	131416150	NOZZLE ASSY	ノズル ASSY	3	3				
9	*	NUT	ナット	3	3				供給不可

FIG.110

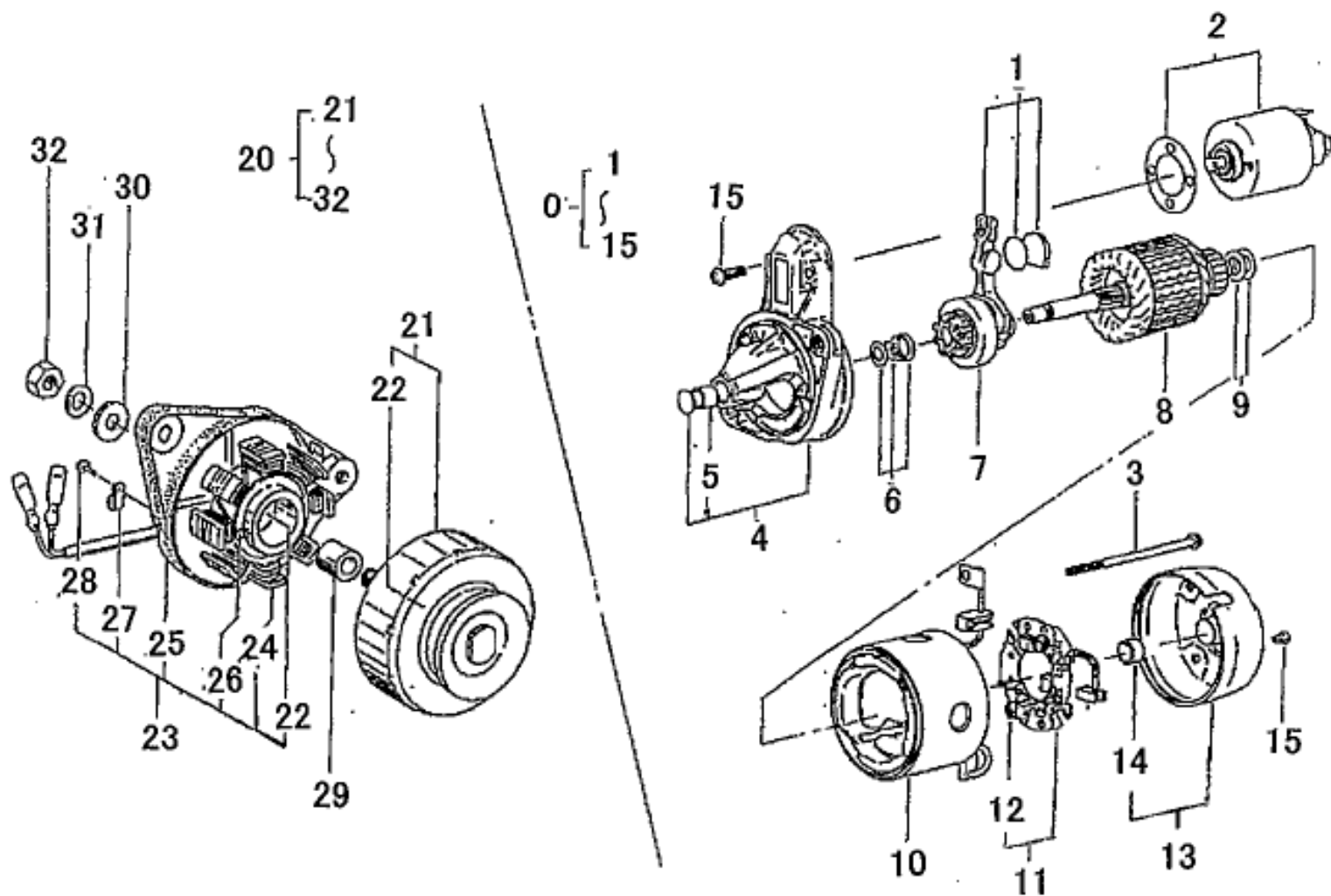
インジェクションポンプ
INJECTION PUMP



見出番号 KeyNo	部品番号 Parts No	部品名称 Description		台当個数 Q'ty			互換性	適応号機 Serial Number	型寸 Size and details	備考 Remarks
				GT142	GT162					
1	131017611	PUMP ASSY.INJECTION	インジェクションポンプ ASSY	1	1					
2	131196210	DEL-VALVE HOLDER	デリバリアバルブホルダ	3	3					
3	131227330	O-RING	Oリング	3	3					
4	*	DEL-VALVE SPRING	デリバリアバルブスプリング	3	3					供給不可
5	131186050	GASKET	ガスケット	3	3					
6	*	VALVE SUB ASSY	バルブサブ ASSY	3	3					供給不可
7	*	ELEMENT ASSY	エレメント ASSY	3	3					供給不可
8	*	SLEEVE ASSY	スリーブ ASSY	3	3					供給不可
9	*	UP-SPRING SEAT	アツプスプリングシート	3	3					供給不可
10	*	PLUNGER SPRING	プランジャスプリング	3	3					供給不可
11	*	LOW-SPRING SEAT	ロースプリングシート	3	3					供給不可
12	131296622	PLATE T=1.85	プレート T=1.85	1	1					
12	131296623	PLATE T=1.90	プレート T=1.90	1	1					
12	131296624	PLATE T=1.95	プレート T=1.95	1	1					
12	131296625	PLATE T=2.00	プレート T=2.00	1	1					
12	131296626	PLATE T=2.05	プレート T=2.05	1	1					
12	131296627	PLATE T=2.10	プレート T=2.10	1	1					
12	131296628	PLATE T=2.15	プレート T=2.15	1	1					
12	131296629	PLATE T=2.20	プレート T=2.20	1	1					
12	131296630	PLATE T=2.25	プレート T=2.25	1	1					
12	131296631	PLATE T=2.30	プレート T=2.30	1	1					
12	131296632	PLATE T=2.35	プレート T=2.35	1	1					
12	131296633	PLATE T=2.40	プレート T=2.40	1	1					
12	131296634	PLATE T=2.45	プレート T=2.45	1	1					
12	131296635	PLATE T=2.50	プレート T=2.50	1	1					
13	*	TAPPET ASSY	タペットサブ ASSY	3	3					供給不可
14	*	RACK ASSY	ラック ASSY	1	1					供給不可
15	*	BRACKET	ブラケット	1	1					供給不可
16	131136320	SCREW	スクリュー	2	2					
17	131236190	BOLT	ボルト	1	1					
18	131426180	WASHER	ワッシャ	2	2					
19	131246130	NIPPLE	ニツプル	1	1					
20	*	PLATE	プレート	3	3					供給不可
21	131136330	SCREW	スクリュー	3	3					
22	131296651	PIN	ピン	3	3					

FIG.111
(a)

スターテングモータ、オルタネータ
STARTING MOTOR, ALTERNATOR

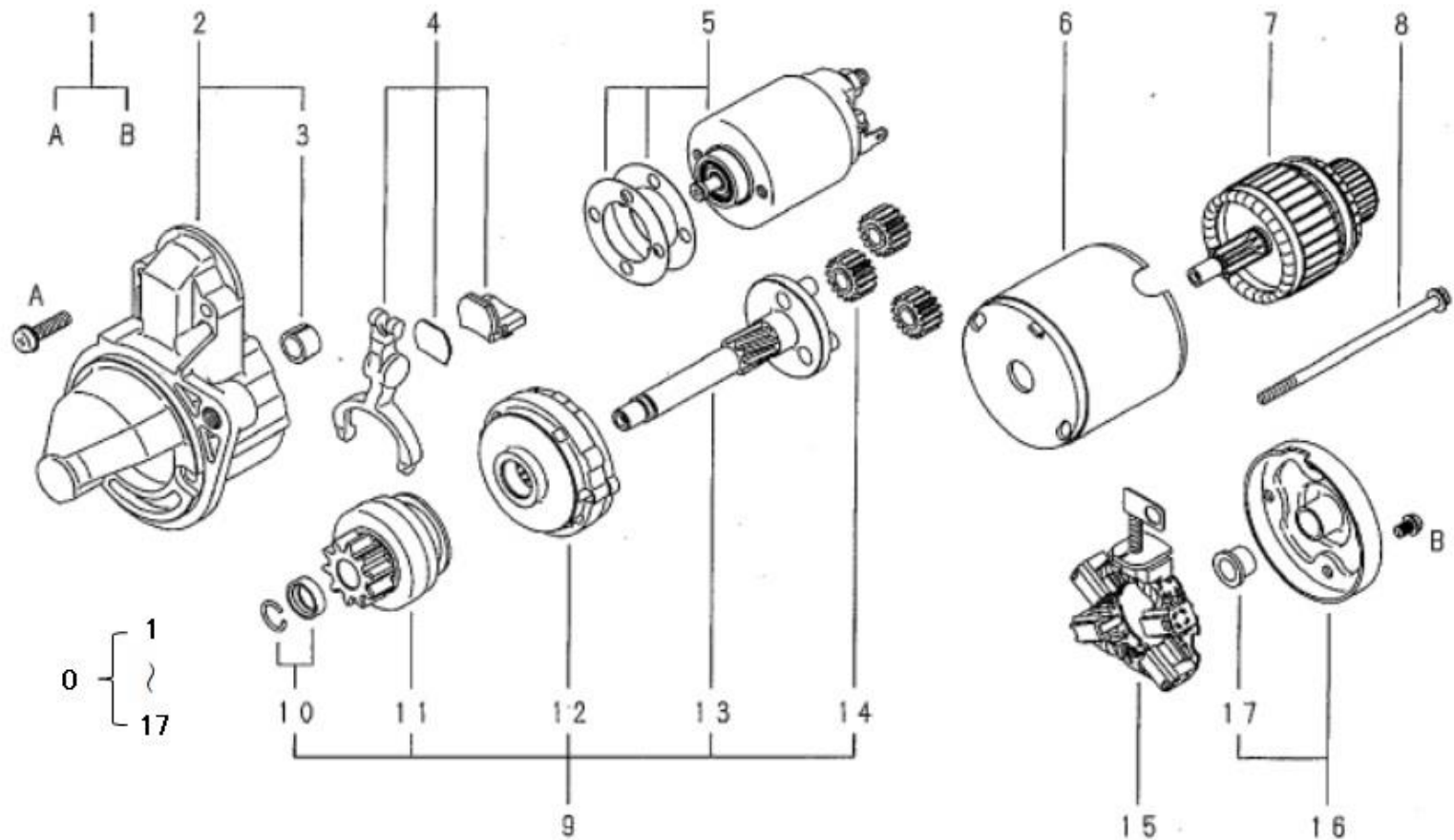


見出番号 KeyNo	部品番号 Parts No	部品名称 Description		台当個数 Q'ty			互換性	適応号機 Serial Number	型寸 Size and details	備考 Remarks
				GT142	GT162					
0	185086540	MOTOR ASSY, STARTING	スターテングモータ ASSY	1	1			(a)		
1	185846604	LEVER SET	レバーセット	1	1			(a)		
2	185816330	SWITCH ASSY	スイッチ ASSY	1	1			(a)		
3	185846605	BOLT	ボルト	2	2			(a)		
4	*	BRACKET ASSY, FRONT	ブラケット ASSY	1	1			(a)		供給不可
5	185846472	SLEEVE BEARING	スリーブベアリング	1	1			(a)		
6	185846473	STOPPER SET	ストッパ SET	1	1			(a)		
7	185866240	CLUTCH, PINION	オーバーランニングクラッチ	1	1			(a)		
8	*	ARMATURE	アマチュア	1	1			(a)		供給不可
9	185846475	WASHER SET	ワッシャ SET	1	1			(a)		
10	*	YORK ASSY	ヨーク ASSY	1	1			(a)		供給不可
11	185416390	HOLDER ASSY, BRUSH	ブラシホルダ ASSY	1	1			(a)		
12	*	SPRING	スプリング	3	3			(a)		供給不可
13	*	BRACKET ASSY, REAR	ブラケット ASSY	1	1			(a)		供給不可
14	185846478	SLEEVE BEARING (R)	スリーブベアリング	1	1			(a)		
15	185846468	SCREW SET	スクリュー SET	1	1			(a)		
-	-	-	-	-	-					
-	-	-	-	-	-					
-	-	-	-	-	-					
20	185046210	ALTERNATOR ASSY	オルタネータ ASSY	1	1					
21	*	FLY WHEEL COMPL	フライホイール COMPL	1	1					供給不可
22	040126201	BALL BEARING	ボールベアリング	2	2					
23	*	PLATE COMPL	プレート COMPL	1	1					供給不可
24	*	STATOR COMPL	ステータ COMPL	1	1					供給不可
25	*	COIL PLATE	コイルプレート	1	1					供給不可
26	015140425	SCREW	スクリュー	1	1					
27	*	CLAMP	クランプ	1	1					供給不可
28	015140408	SCREW	スクリュー	1	1					
29	199236510	COLLAR	カラー	1	1					
30	026100010	WASHER	ワッシャ	1	1					
31	027100010	SPRING WASHER	スプリングワッシャ	1	1					
32	020210010	NUT	ナット	1	1					

(a) エンジン号機 GT142 ~21055 GT162 ~42713

FIG.111
(b)

スターテングモータ、オルタネータ
STARTING MOTOR、ALTERNATOR



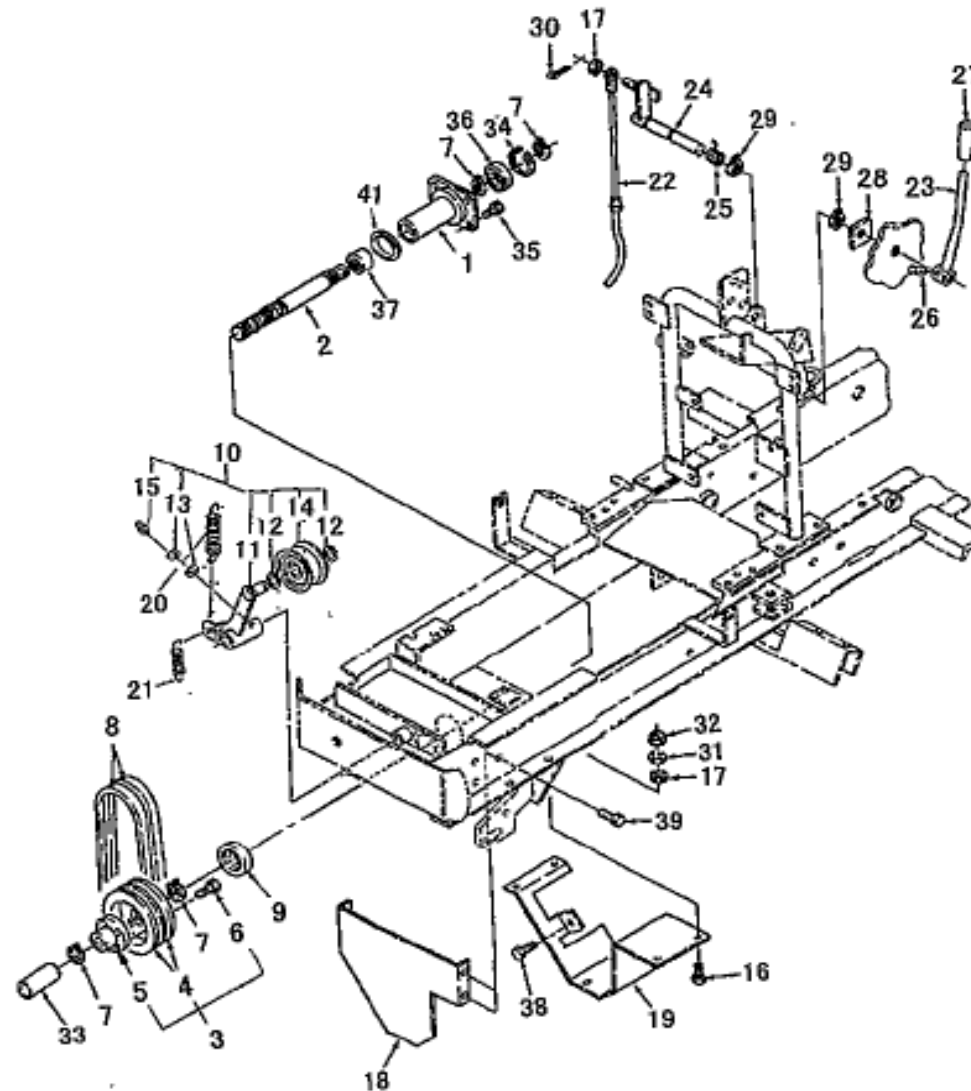
見出番号 KeyNo	部品番号 Parts No	部品名称 Description		台当個数 Q'ty			互換性	適応号機 Serial Number	型寸 Size and details	備考 Remarks
				GT142	GT162					
0	185086820	MOTOR ASSY, STARTING	スターテングモータ ASSY	1	1		A	(b)		
1	185846468	SCREW SET	スクリュウセット	1	1			(b)		
2	185846685	BRACKET ASSY FRONT	ブラケットASSY : フロント	1	1			(b)		
3	185846686	SLEEVE BEARING : FRONT	スリーブベアリング : F	1	1			(b)		
4	185846689	LEVER SET	レバーセット	1	1			(b)		
5	185816370	SWITCH ASSY	スイッチASSY	1	1			(b)		
6	185846691	YOKE ASSY	ヨークASSY	1	1			(b)		
7	185846690	ARMATURE	アーマチュア	1	1			(b)		
8	185846694	BOLT	ロックホルト	2	2			(b)		
9	185846687	SHAFT ASSY CLUTCH SET	シャフトASSY : クラッチ	1	1			(b)		
10	185846655	STOPPER SET	ストッパセット	1	1			(b)		
11	185866490	OVER RUNNING CLUTCH	オーバーランニング クラッチ	1	1			(b)		
12	185846688	INTERNAL GEAR ASSY	インターナルギヤASSY	1	1			(b)		
13	185866480	SHAFT ASSY GEAR	シャフトASSY : ギヤ	1	1			(b)		
14	185846613	GEAR ASSY	ギヤASSY	3	3			(b)		
15	185416550	BRUSHES HOLDER ASSY	コネクタ ブラシホルダASSY	1	1			(b)		
16	185846692	COVER ASSY	カバーASSY	1	1			(b)		
17	185846693	SLEEVE BEARING : REAR	スリーブベアリング : R	1	1			(b)		
(b) エンジン号機 GT142 21056~ GT162 42714~										

CHASSIS

(シャシ編)

FIG.201

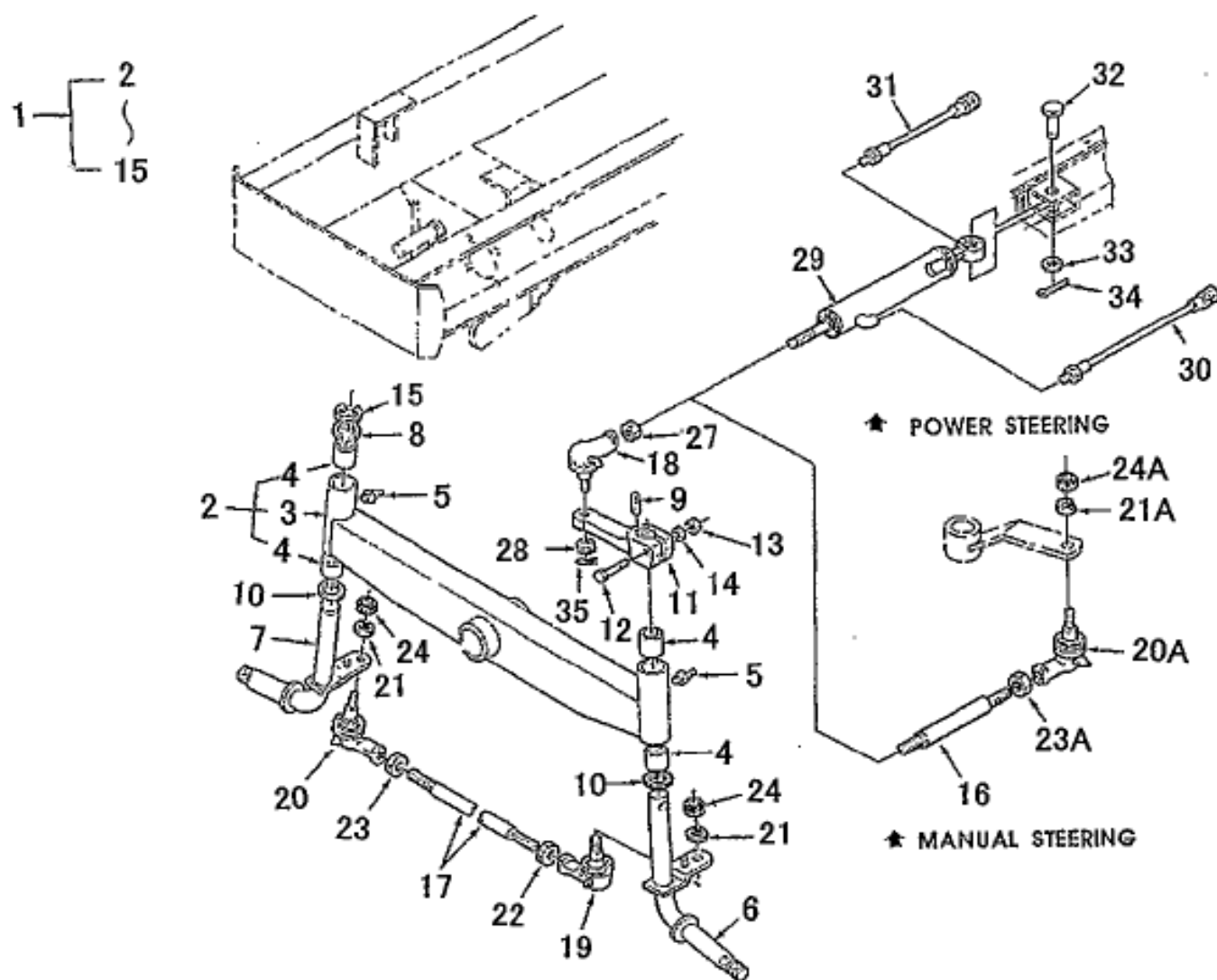
フロントPTO
FRONT P.T.O



見出番号 KeyNo	部品番号 Parts No	部品名称 Description	台当個数 Q'ty			互換性	適応号機 Serial Number	型寸 Size and details	備考 Remarks
			GT142	GT162					
1	475510060	PIVOT SHAFT ピボットシャフト	1	1					
2	413360630	P.T.O SHAFT PTOシャフト	1	1					
3	*	PULLEY ASSY プーリーASSY	2	2				供給不可	
4	430111760	PULLEY プーリーASSY	2	2					
5	430101050	SPLINE BOSS スプラインボス	1	1					
6	011310612	BOLT ボルト	4	4					
7	036100025	SNAP RING スナップリング	4	4					
8	080529119	V-BELT Vベルト	2	2					
9	022700400	LOCK NUT ロックナット	1	1					
10	432010900	TENTION ARM ASSY テンションアームASSY	1	1					
11	432200980	TENTION ARM テンションアームASSY	1	1					
12	036100020	SNAP RING スナップリング	2	2					
13	026100006	WASHER ワッシャ	2	2					
14	432350180	TENTION ROLLER テンションローラ	1	1					
15	060610000	GREASE NIPPLE グリスニツプル	1	1					
16	010310816	BOLT ボルト	4	4					
17	026100008	WASHER ワッシャ	6	6					
18	430251180	COVER カバー	1	1					
19	430150920	BELT GUIDE ベルトガイド	1	1					
20	498221040	SPRING スプリング	1	1					
21	498221570	SPRING スプリング	1	1					
22	432990701	WIRE ワイヤ	1	1				P.T.O	
23	432300410	LEVER レバー	1	1					
24	432450140	TENTION LEVER テンションレバー	1	1					
25	498221140	TORQUE SPRING トルクスプリング	1	1					
26	030300625	SPRING PIN スプリングピン	1	1					
27	398181090	GRIP グリップ	1	1					
28	498130010	FELT スポンジ	1	1					
29	036100015	SNAP RING スナップリング	2	2					
30	030102020	SPLIT PIN スプリットピン	1	1					
31	027100008	SPRING WASHER スプリングワッシャ	4	4					
32	020500008	NUT ナット	4	4					
33	498160040	TUBE チューブ	1	1					
34	036500052	SNAP RING スナップリング	1	1					
35	011511020	BOLT ボルト	4	4					

FIG.202

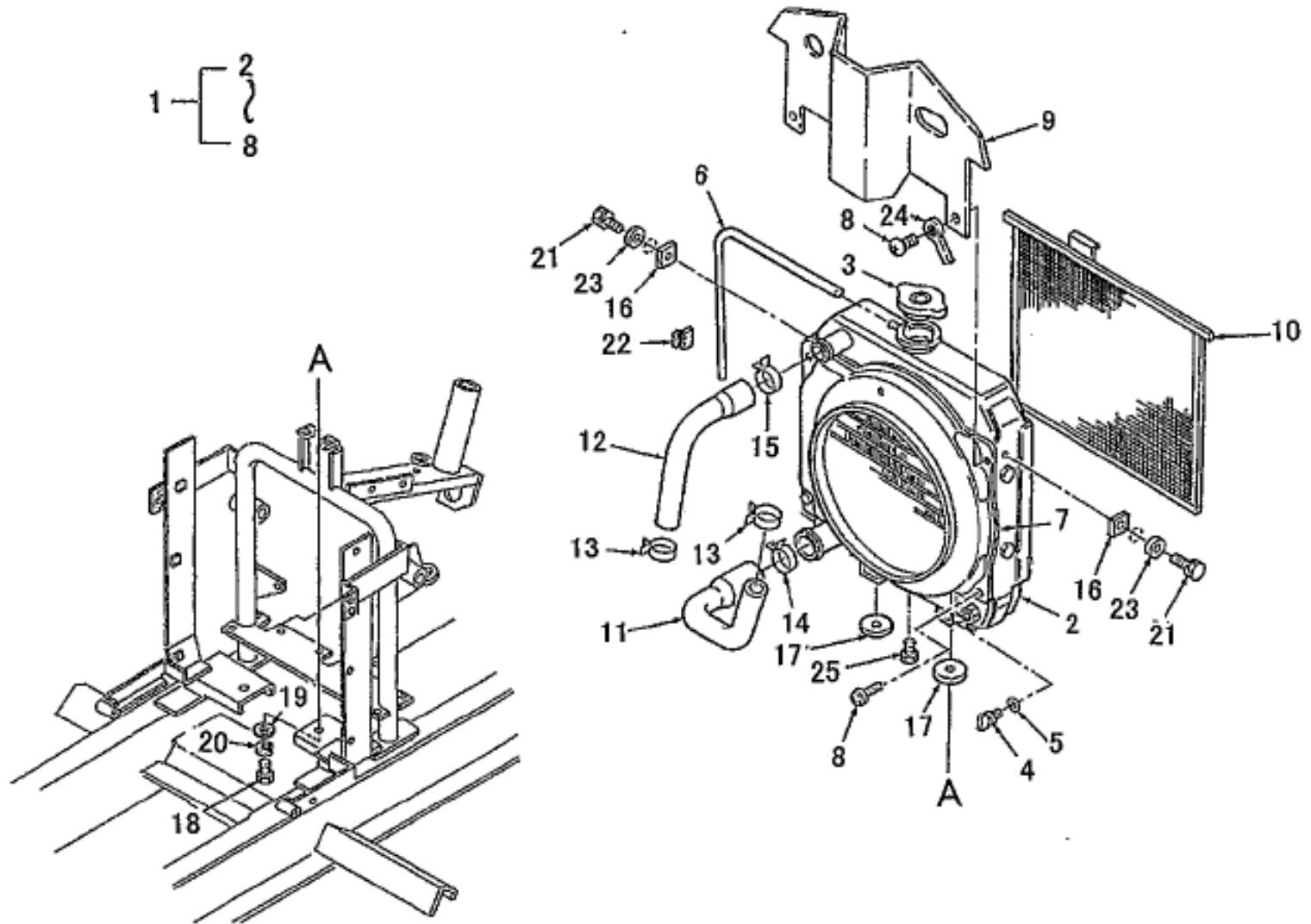
フロントアクセル
FRONT AXLE



見出番号 KeyNo	部品番号 Parts No	部品名称 Description		台当個数 Q'ty			互換性	適応号機 Serial Number	型寸 Size and details	備考 Remarks
				GT142	GT162					
1	*	FRONT UNIT	フロントユニット	1	1				供給不可	
2	475020040	AXLE SHAFT ASSY	アクスルシャフトASSY	1	1					
3	*	AXLE SHAFT	アクスルシャフト	1	1				供給不可	
4	498510400	BUSHING	ブッシュ	4	4					
5	060610000	GREASE NIPPLE	グリスニツプル	2	2					
6	475300120	KING PIN ;L.H	キングピン ;L	1	1					
7	475300140	KING PIN ;R.H	キングピン ;R	1	1					
8	499211570	WASHER PLATE	ワッシャプレート	1	1					
9	034100720	KEY	キー	1	1					
10	399260650	THRUST WASHER	スラストワッシャ	2	2					
11	447600010	ARM ;KNUCKLE	アーム;ナツクル	1	1					
12	010311055	BOLT	ボルト	1	1					
13	020510010	NUT	ナツト	1	1					
14	027100010	SPRING WASHER	スプリングワッシャ	1	1					
15	036809802	SNAP RING	スナツプリング	1	1					
16	447710072	ROD ;DRAG	ロツド;ドラツク	1						
17	447710120	ROD ;TIE ROD	ロツド;タイロツト	1	1					
18	334801150	TIE ROD END ;R.H	タイロツトエンド ;R	1	1					
19	A98710120	TIE ROD END ;L.H	タイロツトエンド ;L	1	1					
20	A98710110	TIE ROD END ;R.H	タイロツトエンド ;R	2	2					
20A	447800070	TIE ROD END ;L.H	タイロツトエンド ;L	1						
21	027100014	SPRING WASHER	スプリングワッシャ	2	2					
21A	027100012	SPRING WASHER	スプリングワッシャ	1						
22	020909001	NUT	ナツト	1	1					
23	020900014	NUT	ナツト	1	1					
23A	020109024	NUT ;M12 L.H	ナツト ;M12 L.H	1						
24	020900014	NUT	ナツト	2	2					
24A	020500012	NUT	ナツト	1						
27	020800014	NUT ;M14x1.5	ナツト ;14x1.5	1	1					
28	334810209	CATSLE NUT	キャツスルナツト	1	1					
29	454950190	CYLINDER ASSY	シリンダASSY		1		(a)			
29	454950191	CYLINDER ASSY	シリンダASSY		1		(b)			
30	454600250	OIL HOSE ;A	オイルホース ;A		1		(a)			
30	A40470700	OIL HOSE	オイルホース		1		(b)			
31	454600260	OIL HOSE ;B	オイルホース ;B		1					

FIG.203

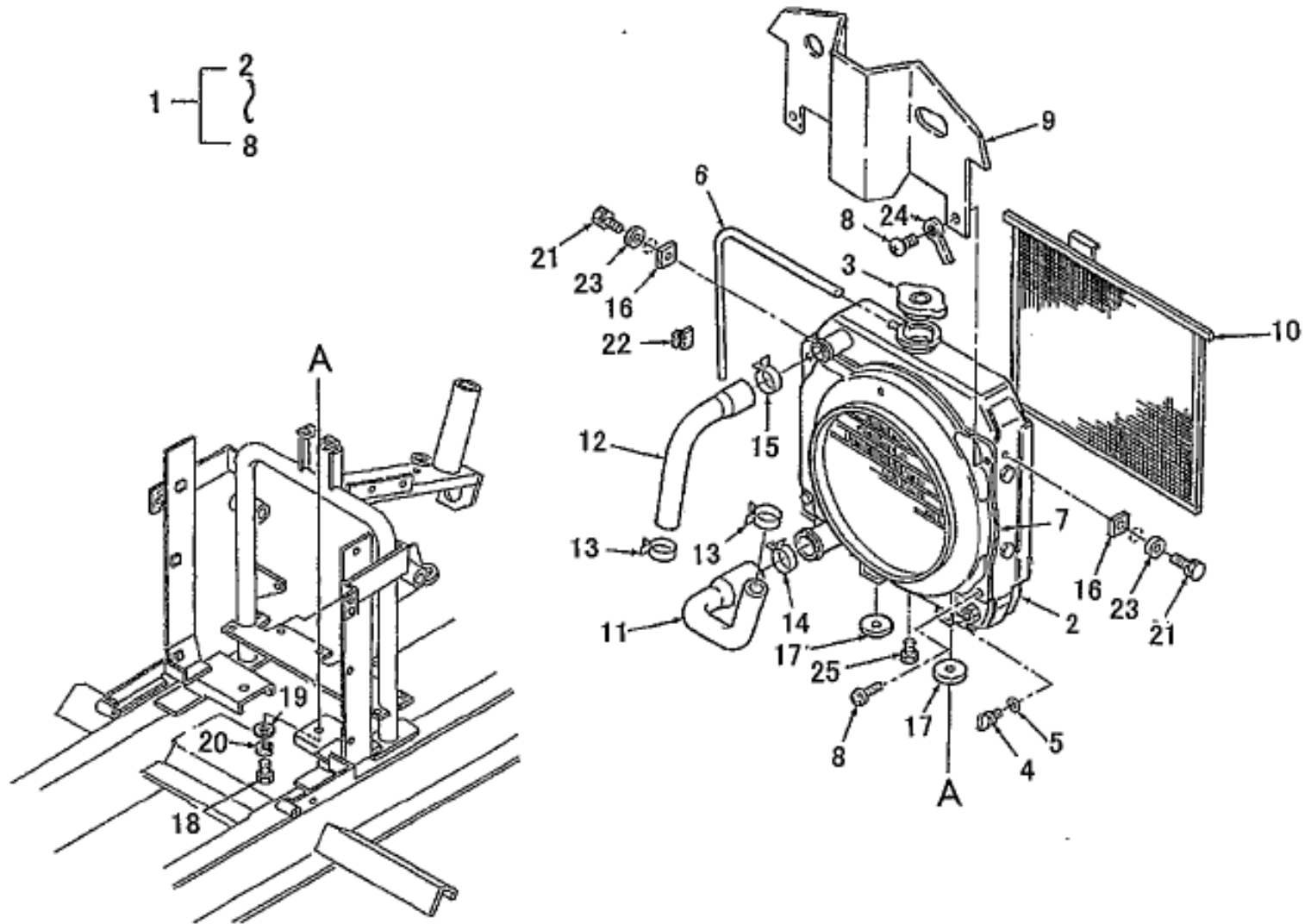
ラジエタ
RADIATOR



見出番号 KeyNo	部品番号 Parts No	部品名称 Description		台当個数 Q'ty			互換性	適応号機 Serial Number	型寸 Size and details	備考 Remarks
				GT142	GT162					
1	408100011	RADIATOR ASSY	ラジエータASSY	1	1			(a)		
1	A10100040	RADIATOR ASSY	ラジエータASSY	1	1			(b)		
2	*	RADIATOR	ラジエータ	1	1					供給不可
3	145546060	CAP ASSY	キャップ ASSY	1	1			(a)		
3	310110200	CAP ASSY	キャップ ASSY	1	1			(b)		
4	408130010	COCK	ドレンコック	1	1			(a)		
4	310130230	COCK	ドレンコック	1	1			(b)		
5	052100070	O-RING	Oリング	1	1			(a)		
5	310190477	O-RING	Oリング	1	1			(b)		
6	408120010	PIPE ; OVER FLOW	パイプ	1	1			(a)		
6	310120170	OVER FLOW PIPE	オーバーフローパイプ	1	1			(b)		
7	408350011	SHROUD	シュラウド	1	1			(a)		
7	A10250130	SHROUD	シュラウド	1	1			(b)		
8	011150610	BOLT	ボルト	4	4					
9	408400220	PLATE	バツフルプレート	1	1			(a)		
9	A10350060	PLATE	バツフルプレート	1	1			(b)		
10	408140012	SCREEN	スクリーン	1	1					
11	408160011	RADIATOR HOSE ,LOWER	ラジエタホース :シタ	1	1			(a)		
11	A10160050	RADIATOR HOSE ,LOWER	ラジエタホース :シタ	4	4			(b)		
12	408160020	RADIATOR HOSE,UPPER	ラジエタホース:ウエ	1	1					
13	067100033	HOSE BAND	ホースバンド	2	2					
14	067100043	HOSE BAND	ホースバンド	1	1			(a)		
14	067100038	HOSE BAND	ホースバンド	1	1			(b)		
15	067100038	HOSE BAND	ホースバンド	1	1					
16	498110470	RUBBER	ゴム	2	2					
17	498110480	RUBBER	ゴム	2	2					
18	010411020	BOLT	ボルト	2	2			(c)		
18	010411025	BOLT	ロツカクボルト	2	2			(d)		
19	026100010	WASHER	ワツシヤ	2	2					
20	027100010	SPRING WASHER	スプリングワツシヤ	2	2					
21	011300620	BOLT	ボルト	2	2					
22	399112851	CLAMP	クランプ	2	2			(a)		
22	399112851	CLAMP	クランプ	5	5			(b)		
23	026100006	WASHER	ワツシヤ	2	2					
24	399113630	CLAMP	クランプ	4	4			(a)		

FIG.203

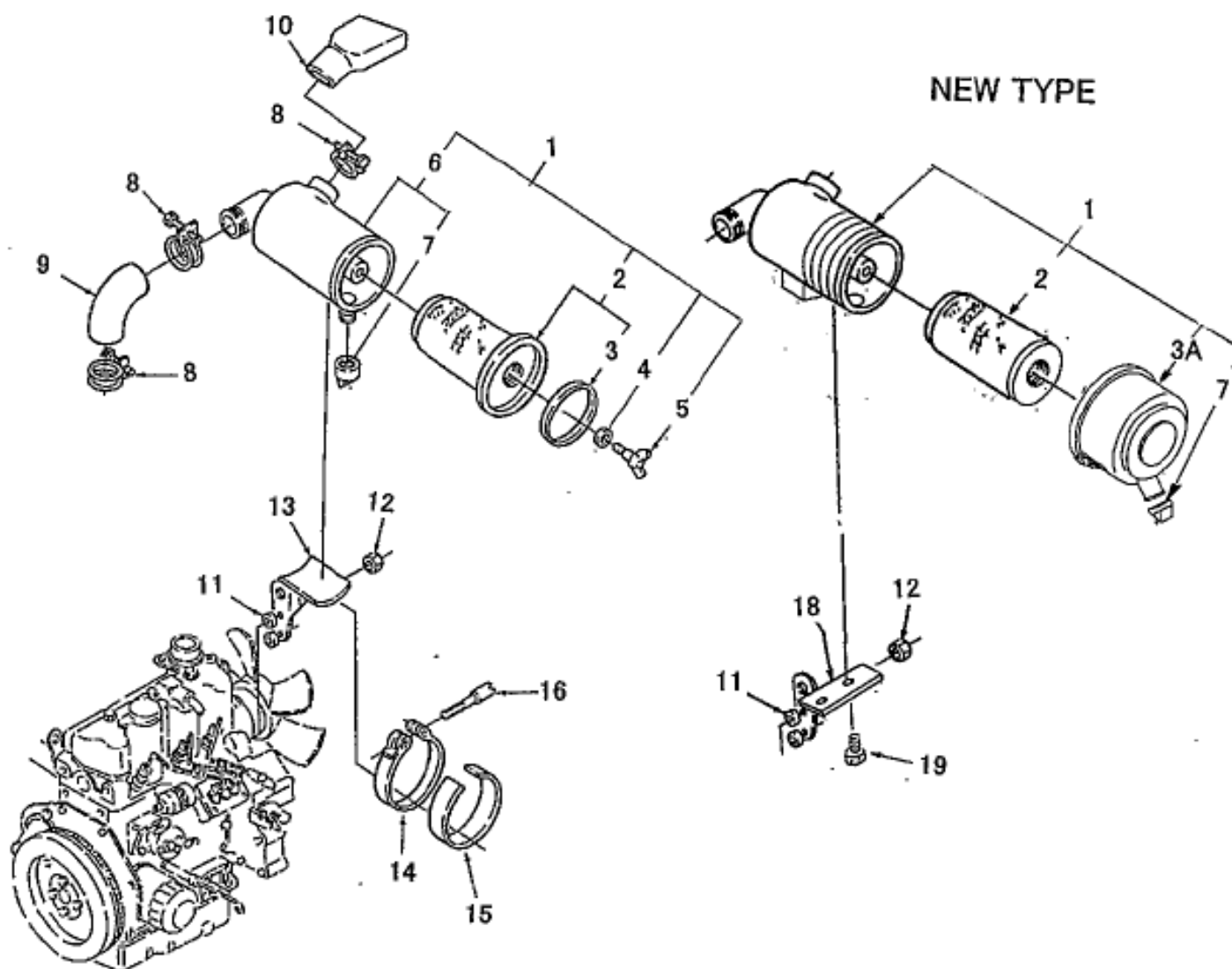
ラジエタ
RADIATOR



見出番号 KeyNo	部品番号 Parts No	部品名称 Description		台当個数 Q'ty			互換性	適応号機 Serial Number	型寸 Size and details	備考 Remarks
				GT142	GT162					
24	399113630	CLAMP	クランプ	1	1			(b)		
25	010109355	BOLT	ボルト	1	1			(b)		
		(a) GT142 ; ~02134	GT162 ; ~02147							
		(b) GT142 ; 02136~	GT162 ; 02148~							
		(c) GT142 ; ~02661	GT162 ; ~02450							
		(d) GT142 ; 02662~	GT162 ; 02451~							

FIG.204

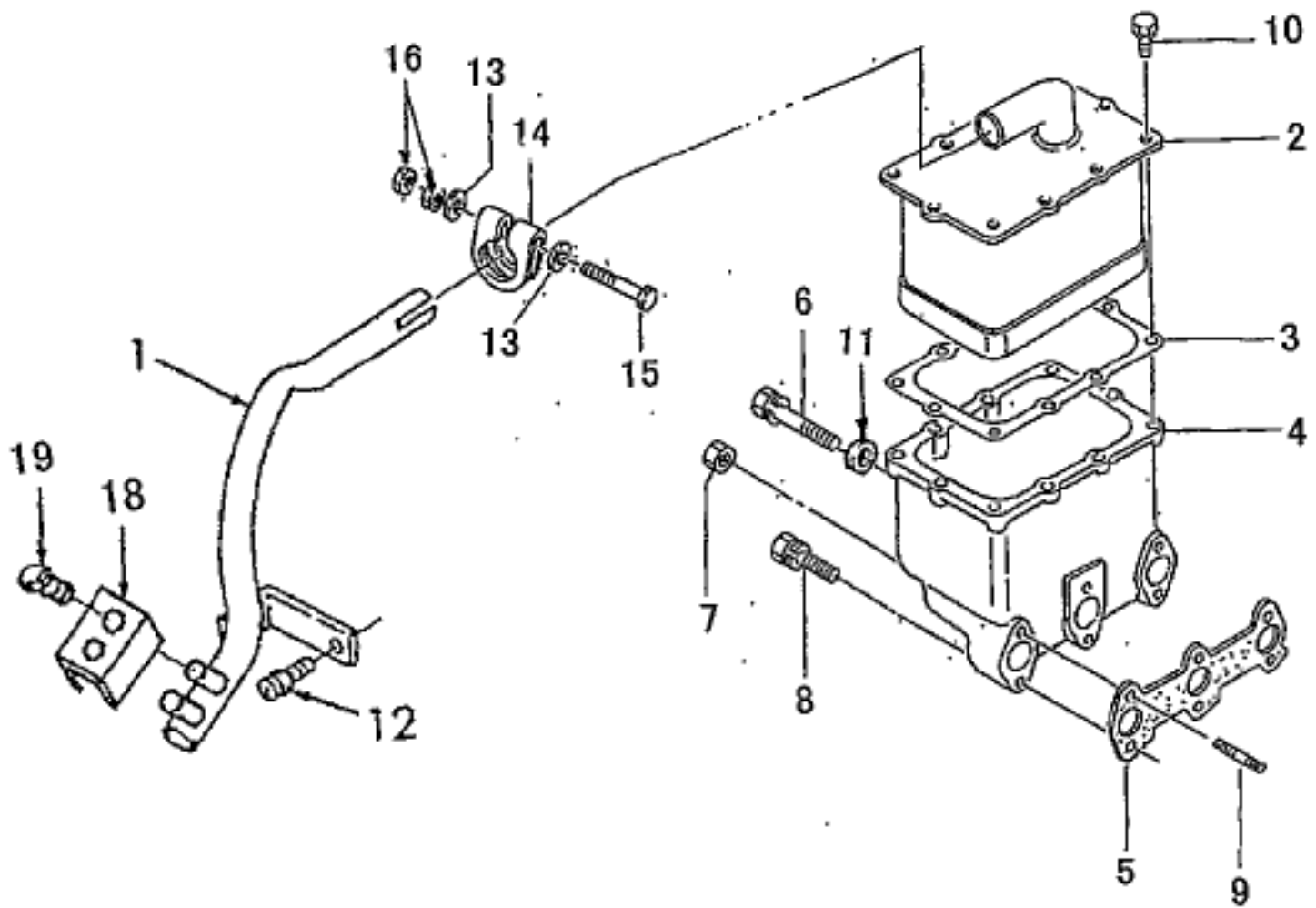
エアクリーナ
AIR CLEANER



見出番号 KeyNo	部品番号 Parts No	部品名称 Description		台当個数 Q'ty			互換性	適応号機 Serial Number	型寸 Size and details	備考 Remarks
				GT142	GT162					
1	408060010	AIR CLEANER ASSY	エアクリーナ ASSY	1	1			(a)		
1	408060030	AIR CLEANER ASSY	エアクリーナ ASSY	1	1			(b)		
2	408620002	ELEMENT ASSY	エレメント ASSY	1	1			(a)		
2	135326194	ELEMENT ASSY	エレメント ASSY	1	1			(b)		
3	408620005	PACKING	パッキン	1	1			(a)		
3A	135326195	COVER ASSY	カバー ASSY	1	1			(b)		
4	408620006	PACKING	パッキン	1	1			(a)		
5	014100620	WING BOLT	ウイングボルト	1	1			(a)		
6	*	CLEANER SUB ASSY	エアクリーナサブ ASSY	1	1			(a)		供給不可
7	408620004	VALVE	バルブ	1	1			(a)		
7	314531163	VACUATOR VALVE	バキューエータバルブ	1	1			(b)		
8	067100056	HOSE BAND	ホースバンド	3	3					
9	408610020	CLEANER HOSE	エアクリーナホース ;B	1	1					
10	408610010	CLEANER HOSE	エアクリーナホース ;A	1	1			(a)		
10	408610040	CLEANER HOSE	エアクリーナホース	1	1			(b)		
11	199236680	COLLAR	カラー	2	2					
12	023100008	NUT	ナット	2	2					
13	135976360	BRACKET	エアクリーナブラケット	1	1			(a)		
14	408330080	CLEANER BAND	エアクリーナバンド	1	1			(a)		
15	398110950	RUBBER	ゴム	1	1			(a)		
16	499431660	BOLT	ボルト	1	1			(a)		
-	-	-	-	-	-					
18	408360220	SUPPORT	ステイ、エアクリーナ	1	1			(c)		
18	135976770	SUPPORT	ステイ、エアクリーナ		1			(d)		
19	011510816	BOLT	ボルト	2	2			(b)		
(a) GT142 ; ~ 02046 GT162 ; ~ 02067										
(b) GT142 ; 02047~ GT162 ; 02068~										
(c) GT142 ; 02047~ 02186 GT162 ; 02068 ~ 02147										
(d) GT142 ; 02187~ GT162 ; 02148~										

FIG.205

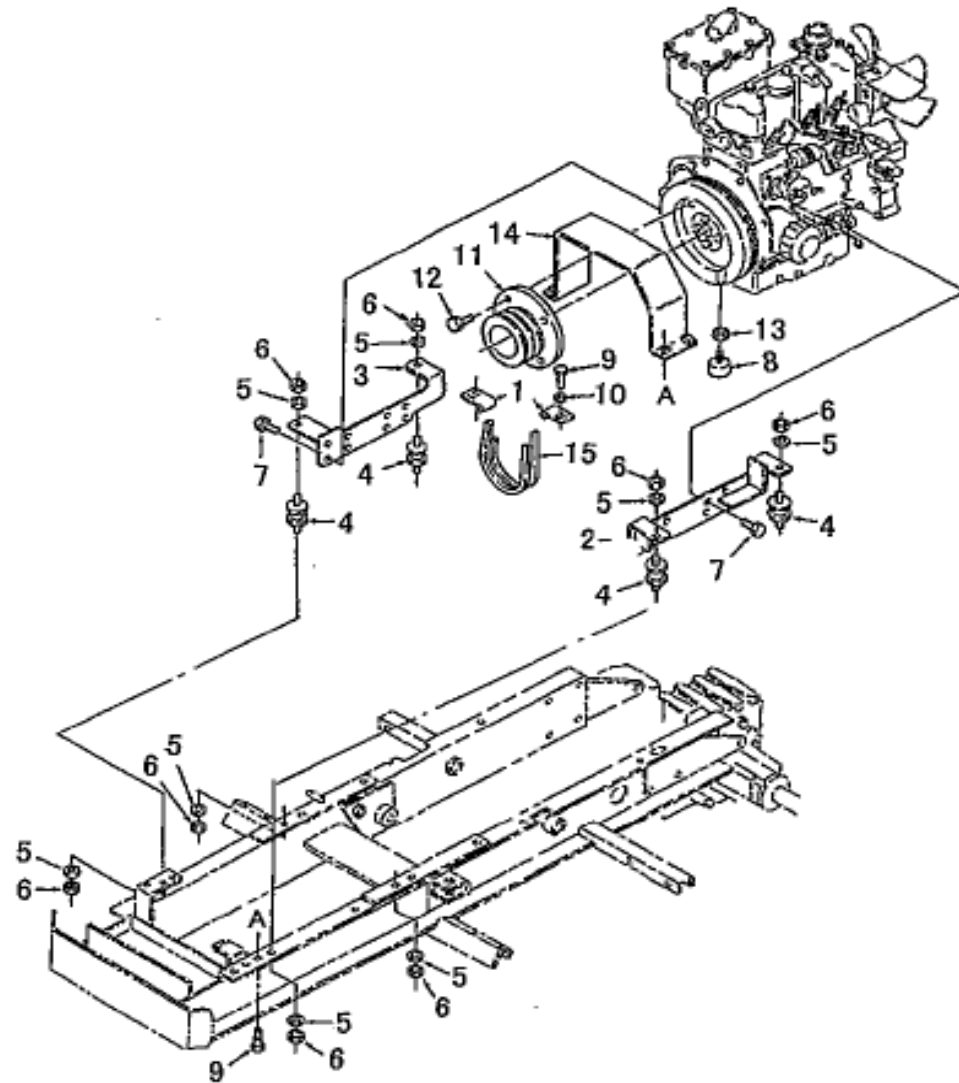
マフラー
MUFFLER



見出番号 KeyNo	部品番号 Parts No	部品名称 Description		台当個数 Q'ty			互換性	適応号機 Serial Number	型寸 Size and details	備考 Remarks
				GT142	GT162					
1	408300230	PIPE, MUFFLER	マフラパイプ	1	1					
2	135406151	MUFFLER	マフラ COMPL	1	1					
3	135996900	GASKET	ガスケット	1	1					
4	135616551	EXHAUST MANIFOLD	エキゾーストマニホルド	1	1					
5	135996521	GASKET	ガスケット	1	1					
6	010110670	BOLT	ボルト	1	1					
7	023100006	NUT	ナット	2	2					
8	011310640	BOLT	ボルト	3	3					
9	012110670	STUD BOLT	スタットボルト	2	2					
10	011310612	BOLT	ボルト	10	10					
11	027100006	SPRING WASHER	スプリングワッシャ	1	1					
12	011150612	BOLT	ボルト	1	1					
13	026100008	WASHER	ワッシャ	2	2					
14	408330011	BAND	バンド	1	1					
15	010310850	BOLT	ボルト	1	1					
16	020500008	NUT	ナット	2	2					
18	430130110	COVER	カバー	1	1					
19	011150612	BOLT	ボルト	2	2					

FIG.206

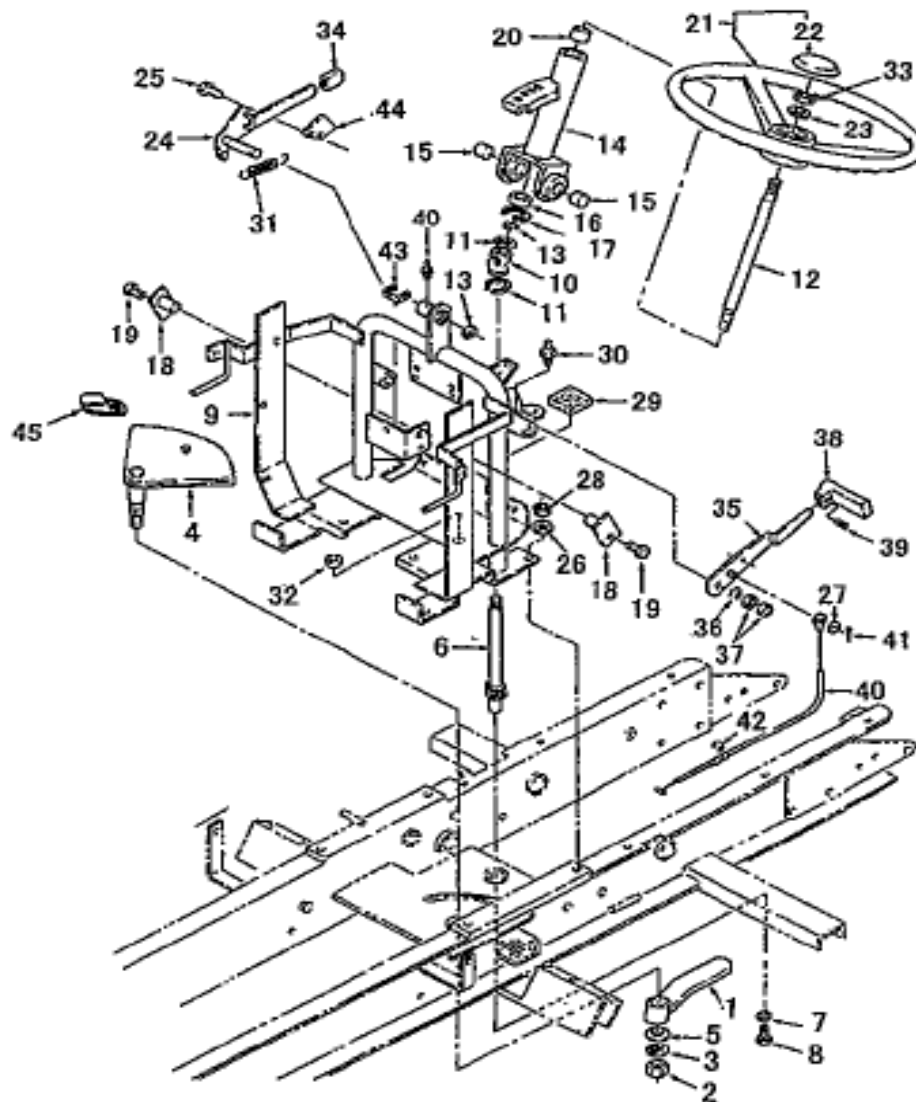
エンジンマウント
ENGINE MOUNT



見出番号 KeyNo	部品番号 Parts No	部品名称 Description		台当個数 Q'ty			互換性	適応号機 Serial Number	型寸 Size and details	備考 Remarks
				GT142	GT162					
1	430210110	BELT GUIDE	ベルトガイド	2	2					
2	436500301	ENGINE BASE ;LH	エンジンベース ;LH	1	1		B	(a)		
2	436500302	ENGINE BASE ;LH	エンジンベース ;LH	1	1			(b)		
3	436500310	ENGINE BASE ;RH	エンジンベース ;RH	1	1					
4	498110452	CUSION RUBBER	ホウシゴム	4	4					
5	027100008	SPRING WASHER	スプリングワッシャ	8	8					
6	020500008	NUT	ナット	8	8					
7	011511020	BOLT	ボルト	16	16		A	(a)		
7	011511020	BOLT	ボルト	15	15			(b)		
8	498110820	CUSION RUBBER	ホウシゴム	1	1					
9	011510816	BOLT	ボルト	8	8					
10	026100008	WASHER	ワッシャ	4	4					
11	430111751	PULLEY	プーリー	1	1					
12	011510820	BOLT	ボルト	3	3					
13	020700010	NUT	ナット	1	1					
14	430251200	COVERE	ベルトカバー	1	1					
15	080529119	V BELT	Vベルト	2	2					
		(a) GT142: ~ 02661	GT162: ~ 02427							
		(b) GT142: 02662 ~	GT162: 02428 ~							

FIG.207

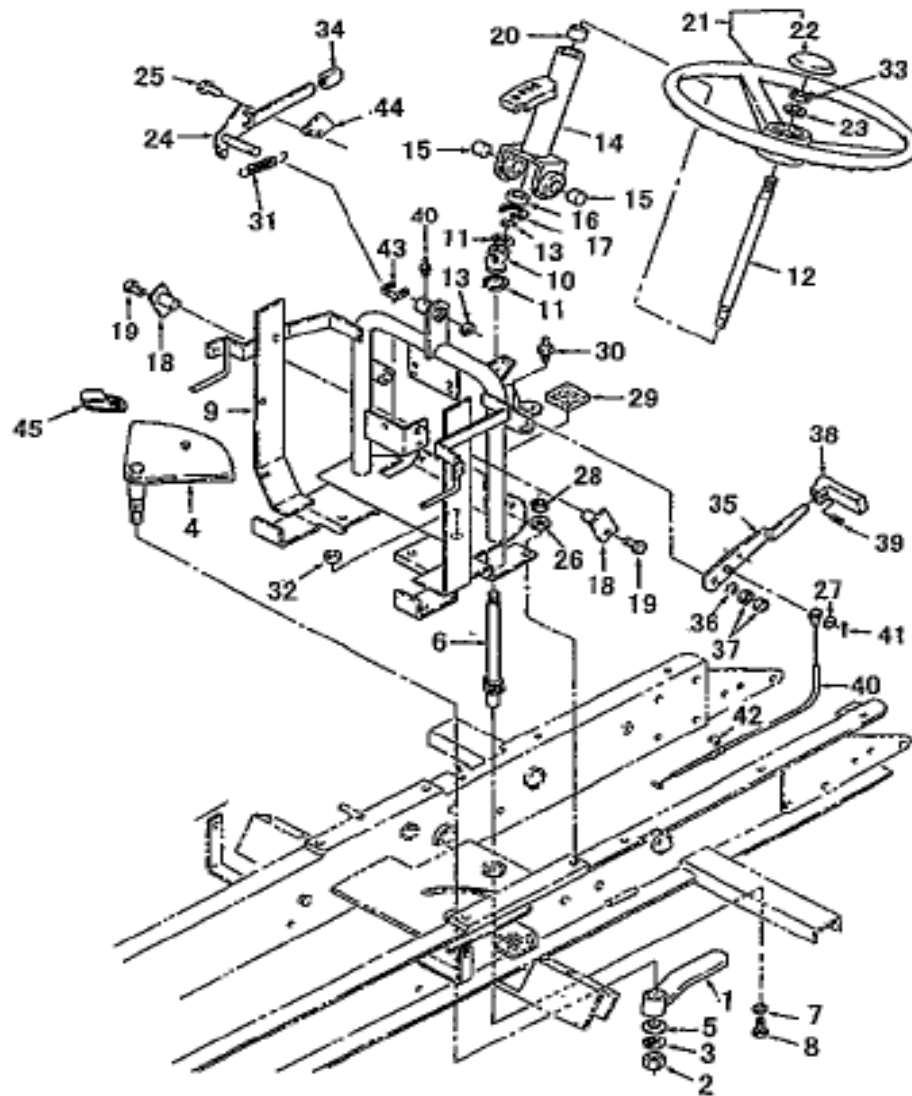
ステアリング ; マニアル
STEERING ; MANUAL



見出番号 KeyNo	部品番号 Parts No	部品名称 Description		台当個数 Q'ty				互換性	適応号機 Serial Number	型寸 Size and details	備考 Remarks
				GT142							
1	447600060	PITMAN ARM	ピットマンアーム	1							
2	020600016	NUT	ナット	1				~ 02580			
2	021000016	NUT	ナット	1				02581 ~			
3	027100016	SPRING WASHER	スプリングワッシャ	1							
4	447200081	STEERING GEAR B	ステアリングギヤ B	1							
5	026100016	WASHER	ワッシャ	1							
6	447200100	STEERING GEAR A	ステアリングギヤ A	1							
7	026100008	WASHER	ワッシャ	1				~ 02631			
7	026109017	WASHER	ワッシャ	1				02632 ~			
8	011510812	BOLT	ボルト	1				~ 02631			
8	011510816	BOLT	ボルト	1				02632 ~			
9	436600081	SUB FRAME	サブフレーム	1							
10	398380420	JOINT	ジョイント	1							
11	036100025	SNAP RING	スナップリング	2							
12	447110080	STEERING SHAFT	ステアリングシャフト	1							
13	036100015	SNAP RING	スナップリング	2							
14	445100440	PIPE HANDLE	パイプハンドル	1							
15	398511190	BUSHING	ブッシュ	2							
16	040126002	SEAL KIT	ホールベアリング	1							
17	036500032	SNAP RING	スナップリング	1							
18	334650570	HOLDER	ホルダ ; チルトシテン	2							
19	011510816	BOLT	ボルト	2							
20	498110460	RUBBER	ラバー	1							
21	447300010	STEERING WHEEL ASSY	ステアリングホイールASSY	1				~02105			
21	334300191	STEERING WHEEL ASSY	ステアリングホイールASSY	1				02106~			
22	447320020	CAP ; STEERING	キャップ	1				~02105			
22	334320190	CAP, STEERING	キャップ	1				02106~			
23	027100012	SPRING WASHER	スプリングワッシャ	1							
24	445400550	STAY	ステイ	1							
25	011510816	BOLT	ボルト	2							
26	027100010	SPRING WASHER	スプリングワッシャ	4							
27	026100006	WASHER	ワッシャ	1							
28	020500010	NUT	ナット	4							
29	498130170	FELT	スポンジ	1							
30	060610000	GREASE NIPPLE	グリスニツプル	3							

FIG.207

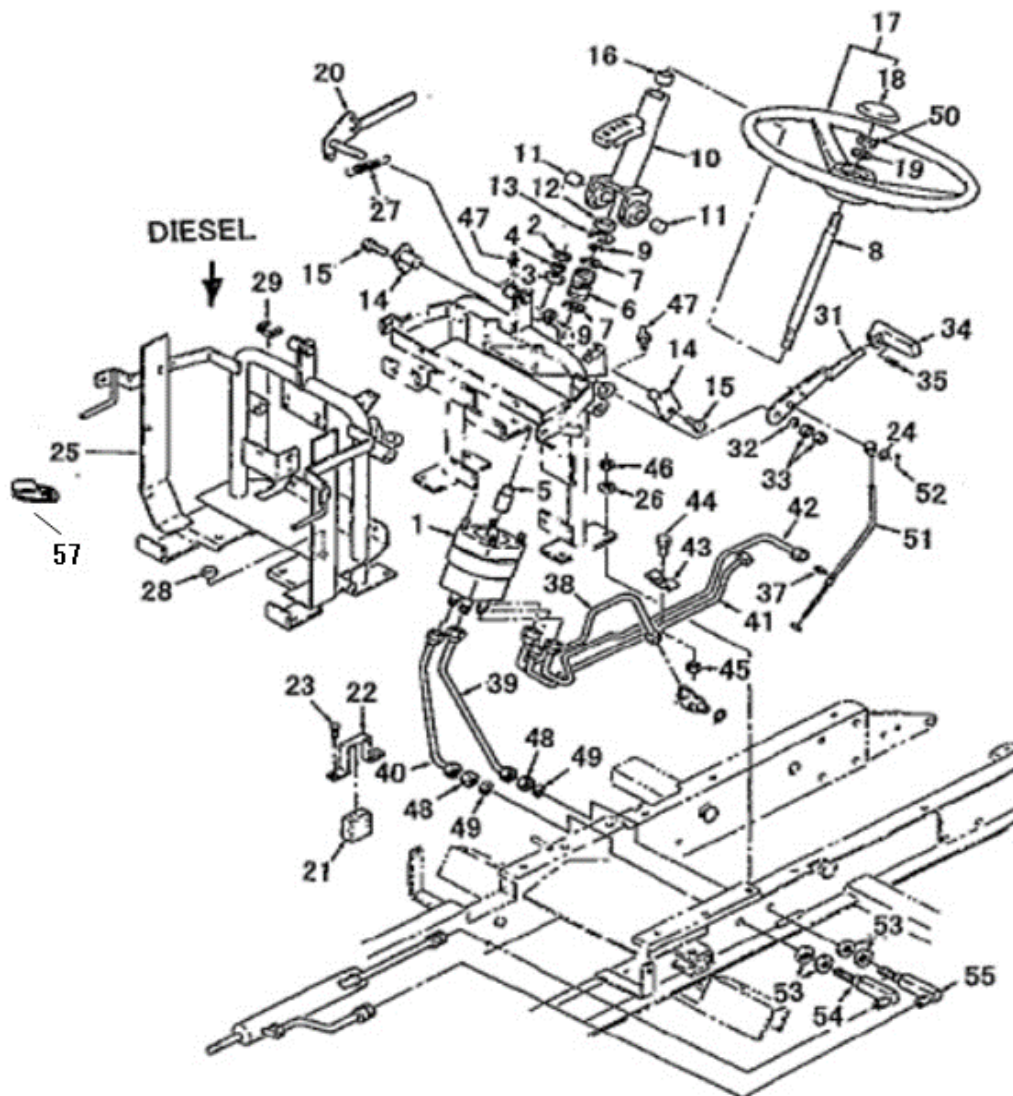
ステアリング ; マニュアル
STEERING ; MANUAL



見出番号 KeyNo	部品番号 Parts No	部品名称 Description		台当個数 Q'ty				互換性	適応号機 Serial Number	型寸 Size and details	備考 Remarks
				GT142							
31	498221610	SPRING	スプリング	1							
32	498110560	GROMET	グロメット	1							
33	020600012	NUT	ナット	1				~ 02659			
33	020800012	NUT	ナット	1				02660 ~			
34	398180640	GRIP	グリップ	1							
35	409100021	LEVER	レバー	1							
36	399340320	WASHER	ワッシャ	2							
37	020700010	NUT	ナット	2							
38	498180280	GRIP	グリップ	1							
39	015140512	SCREW	スクリュー	1							
40	409070010	WIRE ; THROTTLE	スロットルワイヤ	1							
41	030102020	SPLIT PIN	スプリットピン	1							
42	036800005	SNAP RING	スナップリング	2							
43	497860240	BUSH	シザイブッシュ	1				~02300			
43	398115430	RUBBER	ゴム	1				02301 ~			
44	499561020	PLATE	プレート	1							
45	399110340	CLAMP	クランプ	1				02301 ~			

FIG.208

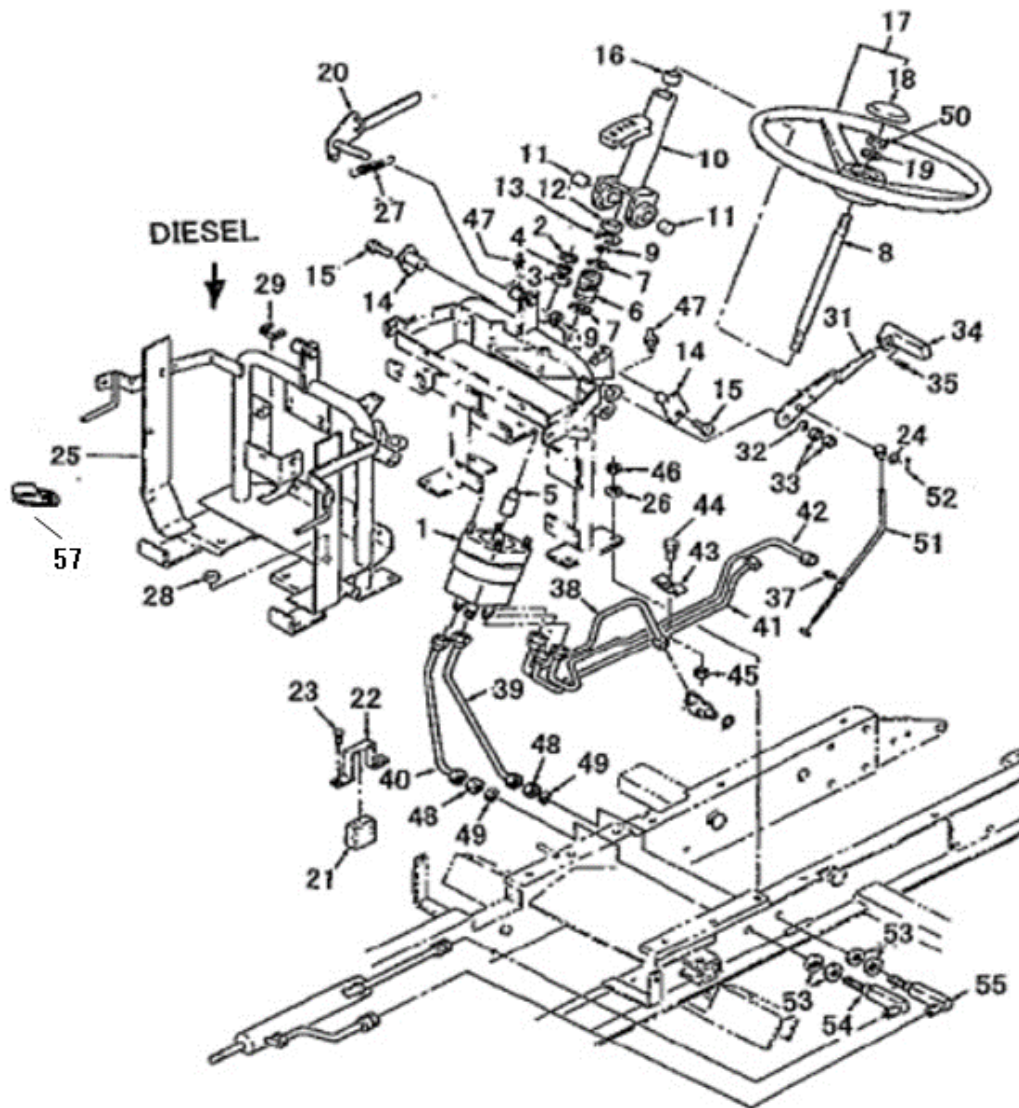
ステアリング; パワステ
STEERING ; POWER



見出番号 KeyNo	部品番号 Parts No	部品名称 Description		台当個数 Q'ty			互換性	適応号機 Serial Number	型寸 Size and details	備考 Remarks
				GT162						
1	334011000	STEERING CASE ASSY	ステアリングケースASSY	1						
2	334293057	NUT	ナット	4						
3	026109102	WASHER	ワッシャ	4						
4	027100008	SPRING WASHER	スプリングワッシャ	4						
5	447110060	STEERING SHAFT	ステアリングシャフト	1						
6	398380420	JOINT	ジョイント	1						
7	036100025	SNAP RING	スナップリング	2						
8	447110090	STEERING SHAFT	ステアリングシャフト	1						
9	036100015	SNAP RING	スナップリング	2						
10	445100460	PIPE HANDLE	パイプハンドル	1						
11	398511190	BUSH	ブッシュ	2						
12	040126002	BALL BEARING	ボールベアリング	1						
13	036500032	SNAP RING	スナップリング	1						
14	334650570	HOLDER	ホルダ	2						
15	011510816	BOLT	ボルト	2						
16	498110460	RUBBER	ラバー	1						
17	334300050	STEERING WHEEL ASSY	ステアリングホイールASSY	1				~02147		
17	334300191	STEERING WHEEL ASSY	ステアリングホイールASSY	1				02148~		
18	334320090	HANDLE CAP	ハンドルキャップ	1				~02147		
18	334320190	CAP, STEERING	ステアリングキャップ	1				02148~		
19	027100012	SPRING WASHER	スプリングワッシャ	1						
20	445400550	STAY	ステイ;チルトシテン	1						
21	498110840	RUBBER	ゴム	1						
22	498370030	CLAMP	クランプ	1						
23	499431260	BOLT	ボルト	2						
24	026100006	WASHER	ワッシャ	1						
25	436600071	SUB FRAME	サブフレーム	1						
26	027100010	SPRING WASHER	スプリングワッシャ	4						
27	498221610	SPRING	スプリング	2						
28	498110560	GROMET	グロメット	1						
29	497860240	BUSH	シザイブッシュ	1				~02207		
29	398115430	RUBBER	ゴム	1				02208~		
31	409100021	LEVER	レバー;アクセル	1						
32	399340320	WASHER	ワッシャ	2						
33	020700010	NUT	ナット	2						

FIG.208

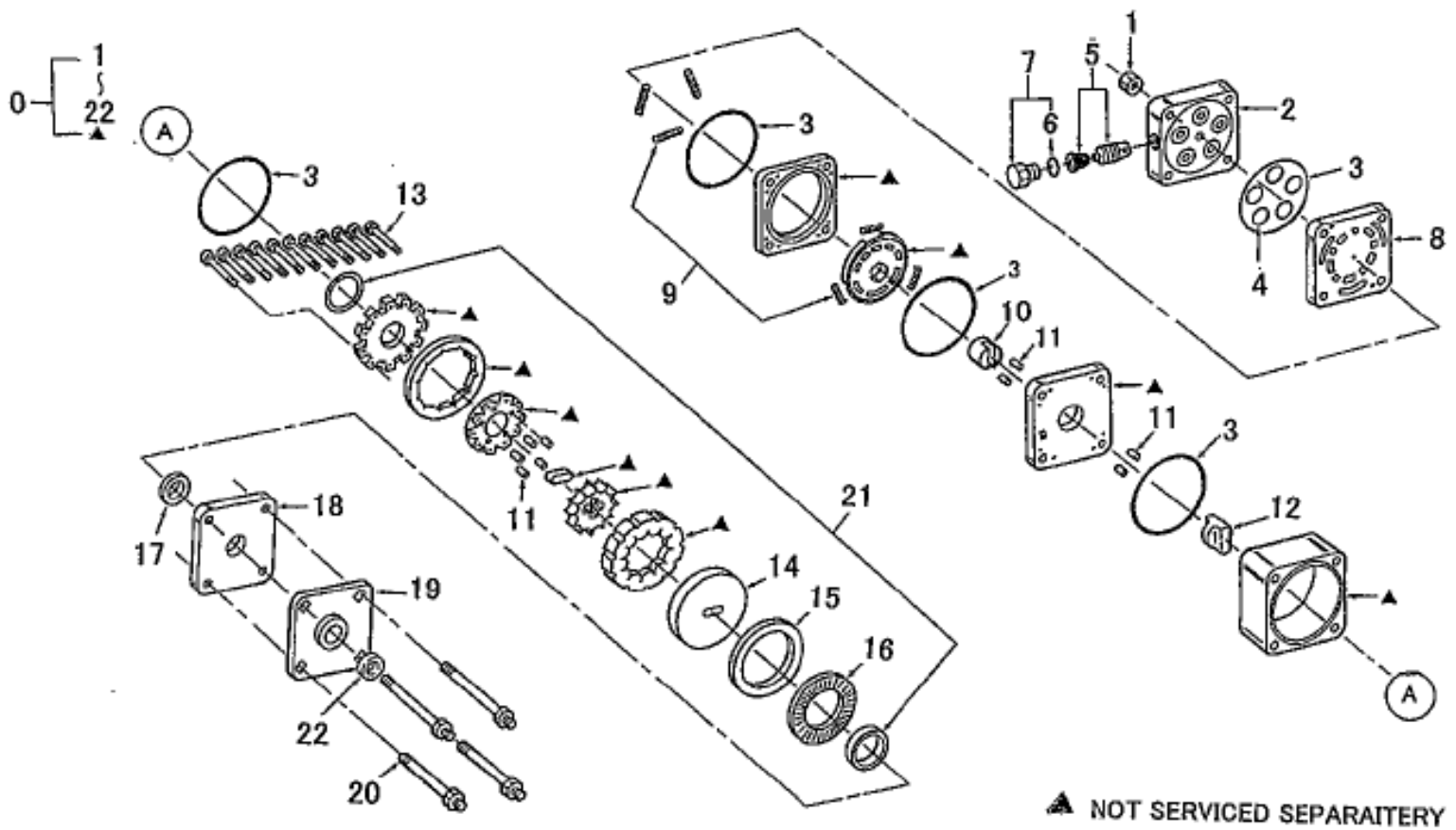
ステアリング; パワステ
STEERING ; POWER



見出番号 KeyNo	部品番号 Parts No	部品名称 Description		台当個数 Q'ty			互換性	適応号機 Serial Number	型寸 Size and details	備考 Remarks
				GT162						
34	498180280	GRIP	グリップ		1					
35	015140512	SCREW	スクリュー		1					
-	-	-	-		-					
38	454600270	OIL PIPE	オイルパイプ		1					
39	454600230	OIL PIPE	オイルパイプ		1					
40	454600300	OIL PIPE	オイルパイプ		1					
41	454600280	OIL PIPE	オイルパイプ		1					
42	454600210	OIL PIPE	オイルパイプ		1					
43	498370010	CLAMP	クランプ		1					
44	011310616	BOLT	ボルト		1					
45	022400006	U-NUT	ナット:Uナット		1					
46	020500010	NUT	ナット		4					
47	060610000	GREASE NIPPLE	グリスニツプル		3					
48	020800014	NUT ;M14x1.5	ナット		2					
49	027100014	SPRING WASHER	スプリングワッシャ		2					
50	020600012	NUT	ナット		1		~ 02412			
50	020800012	NUT	ナット		1		02413 ~			
51	409070010	WIRE , THROTTLE	アクセルワイヤ		1					
52	030102020	SPLIT PIN	スプリットピン		1					
53	026100014	WASHER	ワッシャ		4					
54	454670070	ADAPTER	アダプタ		1					
55	454670110	ADAPTER	アダプタ		1					
-	-	-	-		-					
57	399110340	CLAMP	クランプ		1		02208~			

FIG.209

パワーステアリング ブヒン
POWER STEERING PARTS

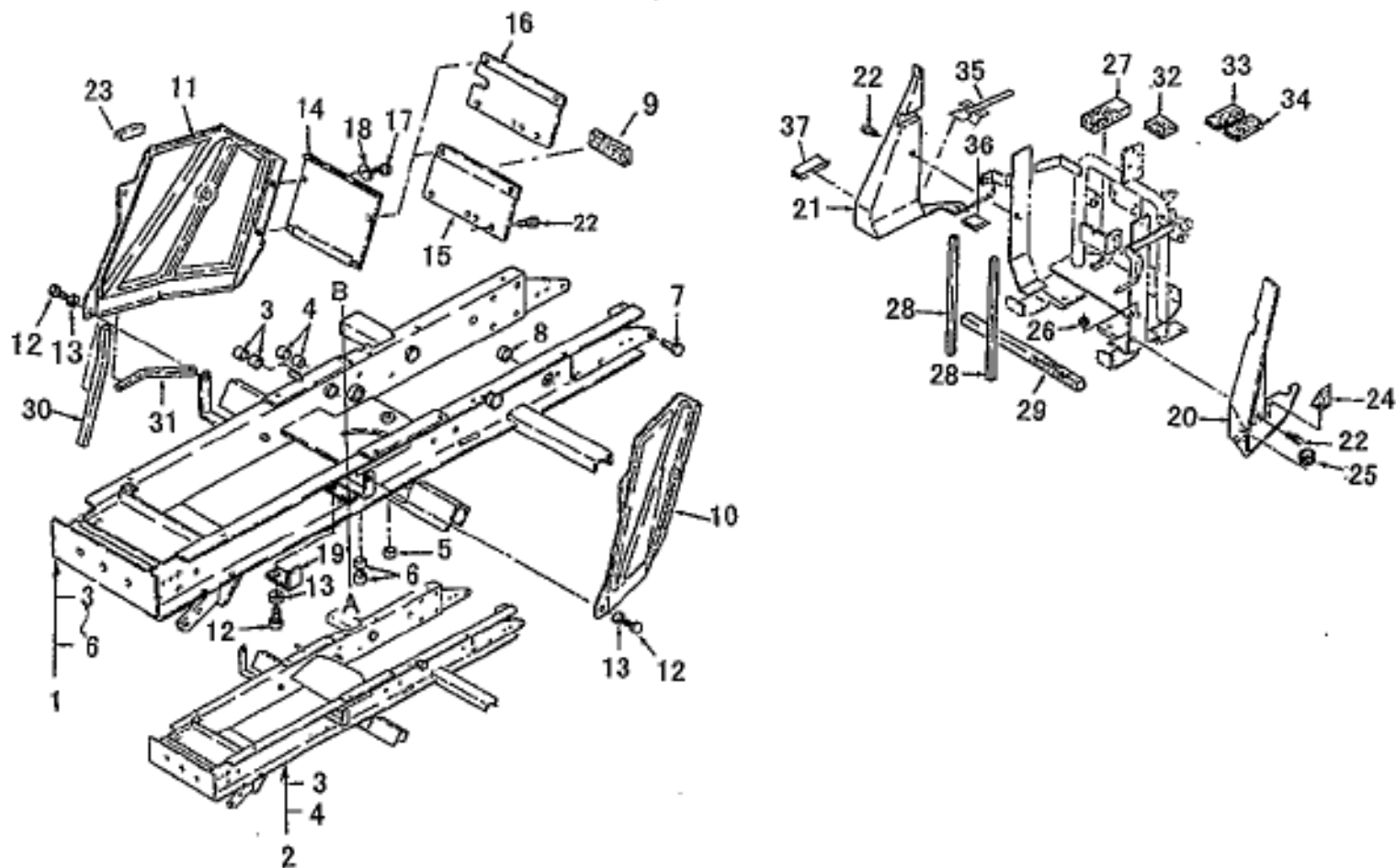


▲ NOT SERVICED SEPARAITERY

見出番号 KeyNo	部品番号 Parts No	部品名称 Description		台当個数 Q'ty			互換性	適応号機 Serial Number	型寸 Size and details	備考 Remarks
				GT162						
0	334011000	STEERING CASE ASSY	ステアリングケースASSY	1						
1	334293057	NUT	ナット	4						
2	334293058	PORT COVER	ポートカバー	1						
3	334293059	SEAL RING	シールリング	5						
4	334293060	O-RING	Oリング	5						
5	334293061	RELIEF VALVE ASSY	リリーフバルブASSY	1						
6	334293062	O-RING	Oリング	1						
7	334293063	HEX PLUG ASSY	プラグ	1						
8	334293064	PORT MANIFOLD	ポート、マニホールド	1						
9	334293065	SPRING KIT	スプリングKIT	1						
10	334293066	HEX DRIVE ASSY	ドライブ	1						
11	334293067	PIN KIT	ピン KIT	1						
12	334293068	DRIVE LINK	ドライブリンク	1						
13	334293069	BOLT KIT	ボルト KIT	1						
14	334293070	DRIVE PLATE	ドライブプレート	1						
15	334293071	SPACER	スペーサ	1						
16	334293072	THRUST BEARING	スラストベアリング	1						
17	334293073	SPACER	スペーサ	1						
18	334293074	PLATE	プレート	1						
19	334293075	COVER, UPPER	アツパーカバー	1						
20	334293076	BOLT KIT	ボルト KIT	1						
21	334293077	SEAL KIT	シール KIT	1						
22	334293099	SEAL	シール	1						

FIG.211

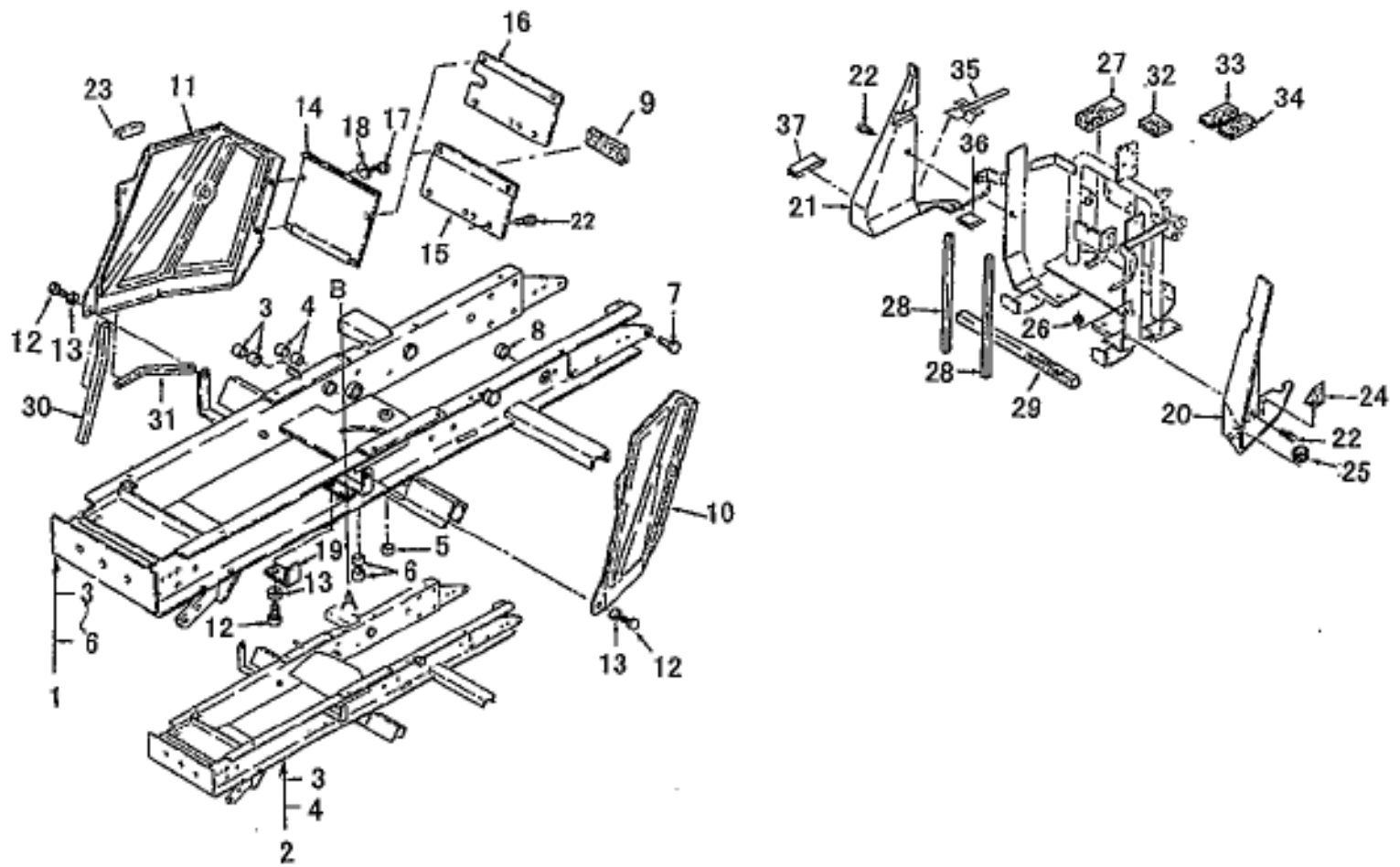
シャ-シ、ダツシユボード ;ディーゼル
CHASSIS, DASH BOARD ;DIESEL



見出番号 KeyNo	部品番号 Parts No	部品名称 Description		台当個数 Q'ty			互換性	適応号機 Serial Number	型寸 Size and details	備考 Remarks
				GT142	GT162					
1	436010114	CHASSIS ASSY	シャ-シ ASSY	1						
2	436010124	CHASSIS ASSY	シャ-シ ASSY		1					
3	498510250	BUSHING	ブツシユ	2	2					
4	498510390	BUSHING	ブツシユ	2	2					
5	498510260	BUSHING	ブツシユ	1						
6	498510560	BUSHING	ブツシユ	2						
7	011511225	BOLT	ボルト	10	10					
8	398110250	RUBBER	ゴム	1	1					
9	498130180	FELT	スポンジ		1					
10	462750180	DASH BOARD ;LH	ダツシユボード ;L	1	1					
11	462750200	DASH BOARD ;RH	ダツシユボード ;R	1	1					
12	011510816	BOLT	ボルト	8	8					
13	026100008	WASHER	ワツシヤ	8	8					
14	462760150	DASH BOARD	ダツシユボード ;センター	1	1					
15	408400250	BAFFLE PLATE	バツフルプレート	1						
16	408400270	BAFFLE PLATE	バツフルプレート		1					
17	015140616	SCREW	スクリュ	4	4		(c)			
17	010809001	BOLT	フランジボルト	6	6		B (d)			
18	026100006	WASHER	ワツシヤ	4	4		F (c)			
19	498221590	SPRING	スプリング	2	2					
20	408400180	BAFFLE PLATE ;LH	バツフルプレート ;L	1	1					
21	408400191	BAFFLE PLATE ;RH	バツフルプレート ;R	1	1					
22	499431260	BOLT	ボルト	10	10					
23	498110860	RUBBER	ゴム	1	1					
24	498130031	FELT	スポンジ	1	1					
25	498110830	GROMET	グロメツト	1	1					
26	498110560	GROMET	グロメツト	1	1		(c)			
26	A98121100	GROMET	グロメツト	1	1		B (d)			
27	498130140	FELT	スポンジ	1	1					
28	498130020	FELT	スポンジ	2	2					
29	498130060	FELT	スポンジ	1	1					
30	398132531	FELT	スポンジ	2	2					
31	398131280	FELT	スポンジ	2	2					
32	498130170	FELT	スポンジ	1						
33	498130150	FELT	スポンジ		1					

FIG.211

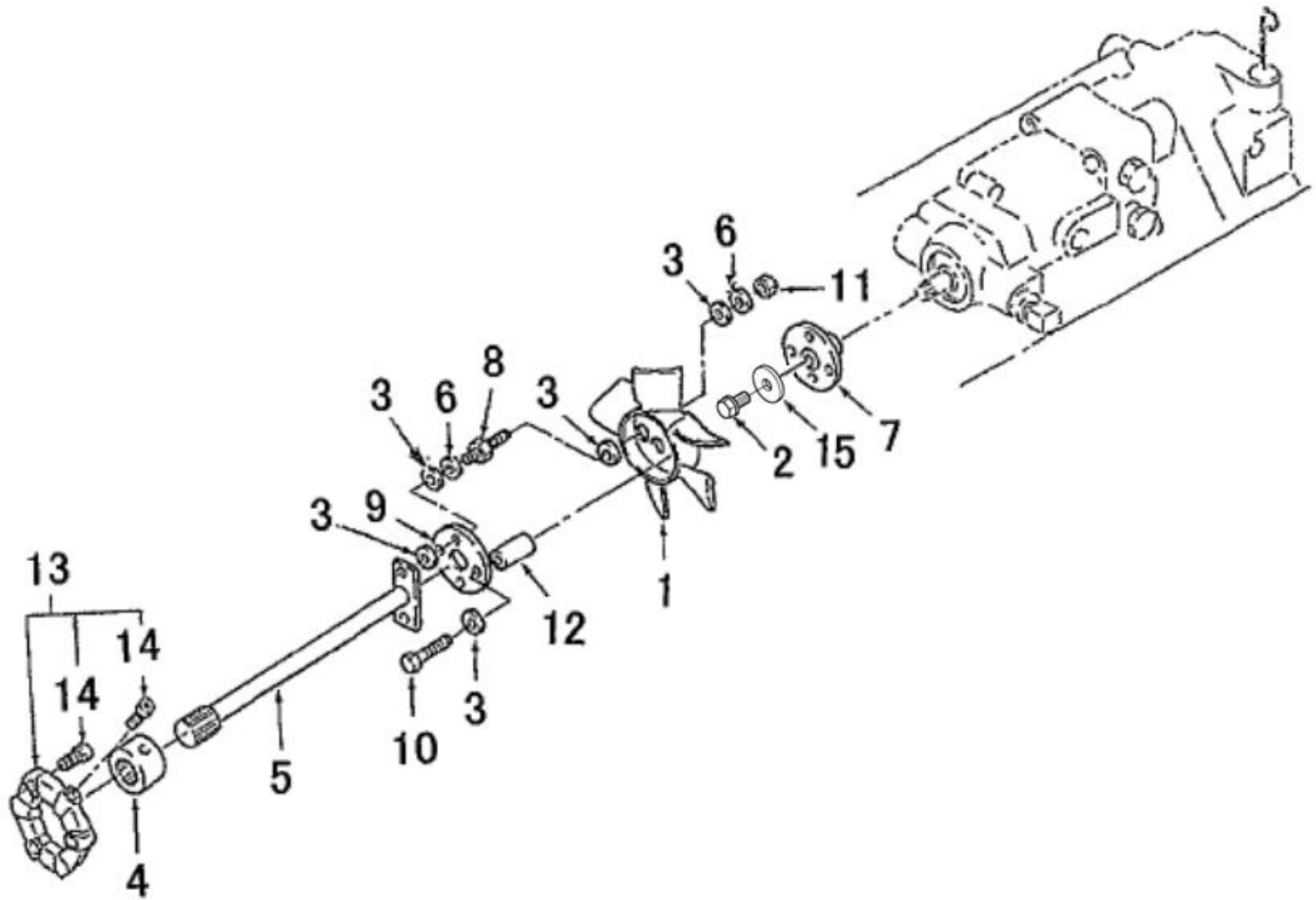
シャーシ、ダッシュボード ;ディーゼル
CHASSIS, DASH BOARD ;DIESEL



見出番号 KeyNo	部品番号 Parts No	部品名称 Description		台当個数 Q'ty			互換性	適応号機 Serial Number	型寸 Size and details	備考 Remarks
				GT142	GT162					
34	498130160	FELT	スポンジ		1					
35	499110320	BAND	バンド	2	2		(a)			
36	398116000	RUBBER	ゴム	1	1		(b)			
37	398115430	RUBBER	ゴム	1	1		(b)			
		(a) GT142 : 02390 ~	GT162 : 02238 ~							
		(b) GT142 : 02500 ~	GT162 : 02301 ~							
		(c) GT142 : ~02629	GT162 : ~02396							
		(d) GT142 : 02630 ~	GT162 : 02397 ~							

FIG.212

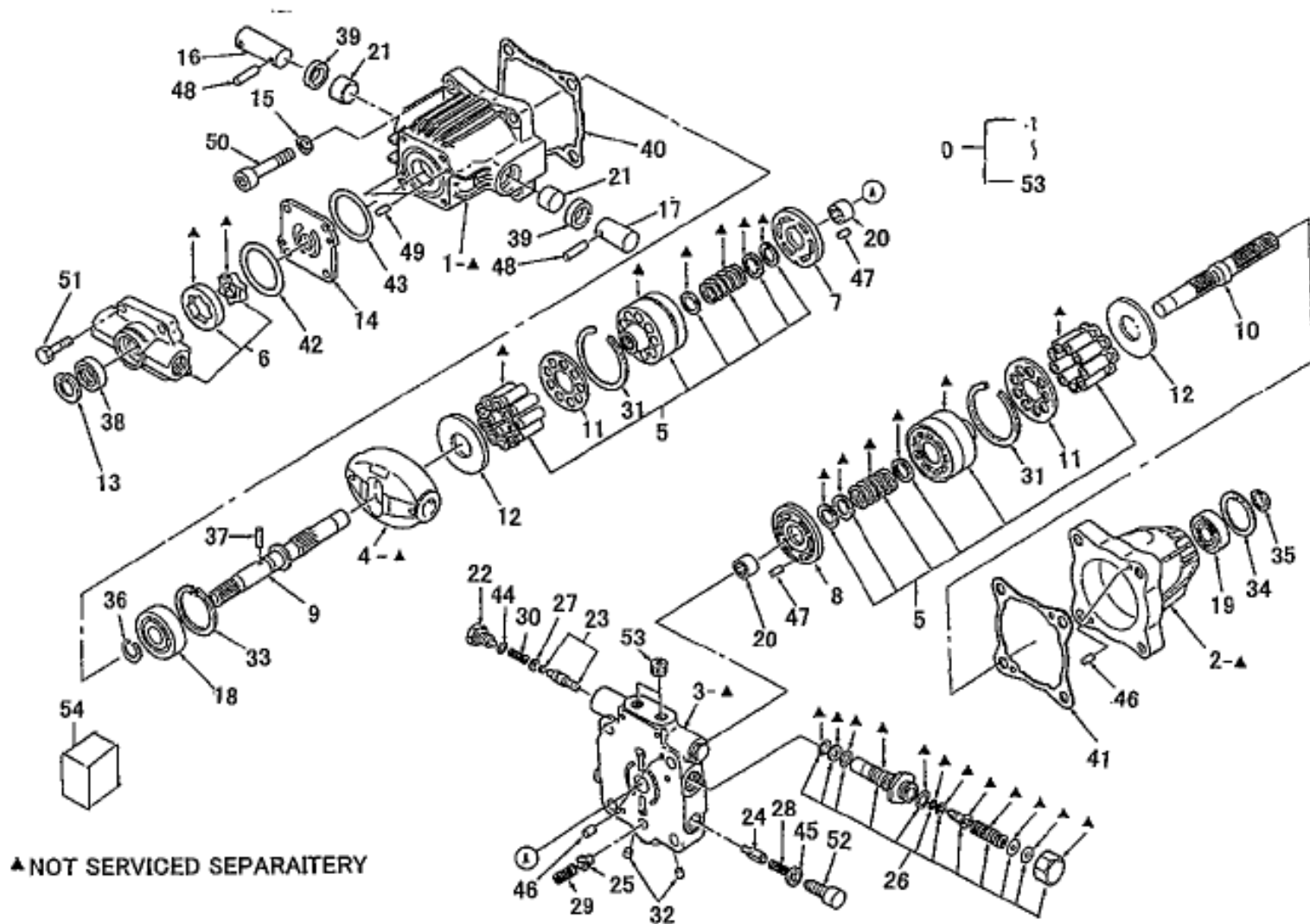
プロペラシャフト
PROPELLER SHAFT



見出番号 KeyNo	部品番号 Parts No	部品名称 Description		台当個数 Q'ty			互換性	適応号機 Serial Number	型寸 Size and details	備考 Remarks
				GT142	GT162					
1	408420010	FAN	ファン	1	1					
2	011510816	BOLT	ボルト	1	1		B	(a)		
2	011510820	BOLT	ボルト	1	1			(b)		
3	026100008	WASHER	ワッシャ	10	10					
4	408450020	BOSS	ボス	1	1					
5	408500030	SHAFT	プロペラシャフト	1	1					
6	027100008	SPRING WASHER	スプリングワッシャ	4	4					
7	408450011	BOSS	フランジボス	1	1					
8	010319807	BOLT	ボルト	2	2					
9	408530011	PLATE	プレート	1	1					
10	011510860	BOLT	ボルト	2	2					
11	020500008	NUT	ナット	2	2					
12	499234040	COLLAR	カラー	2	2					
13	408550010	COUPLING ASSY	カップリングASSY	1	1					
14	499430900	BOLT	ボルト	6	6					
15	026109017	WASHER	ワッシャ	1	1		E	(b)		
		(a) GT142 : ~02599	GT162 : ~02361							
		(b) GT142 : 02600 ~	GT162 : 02362 ~							

FIG.213

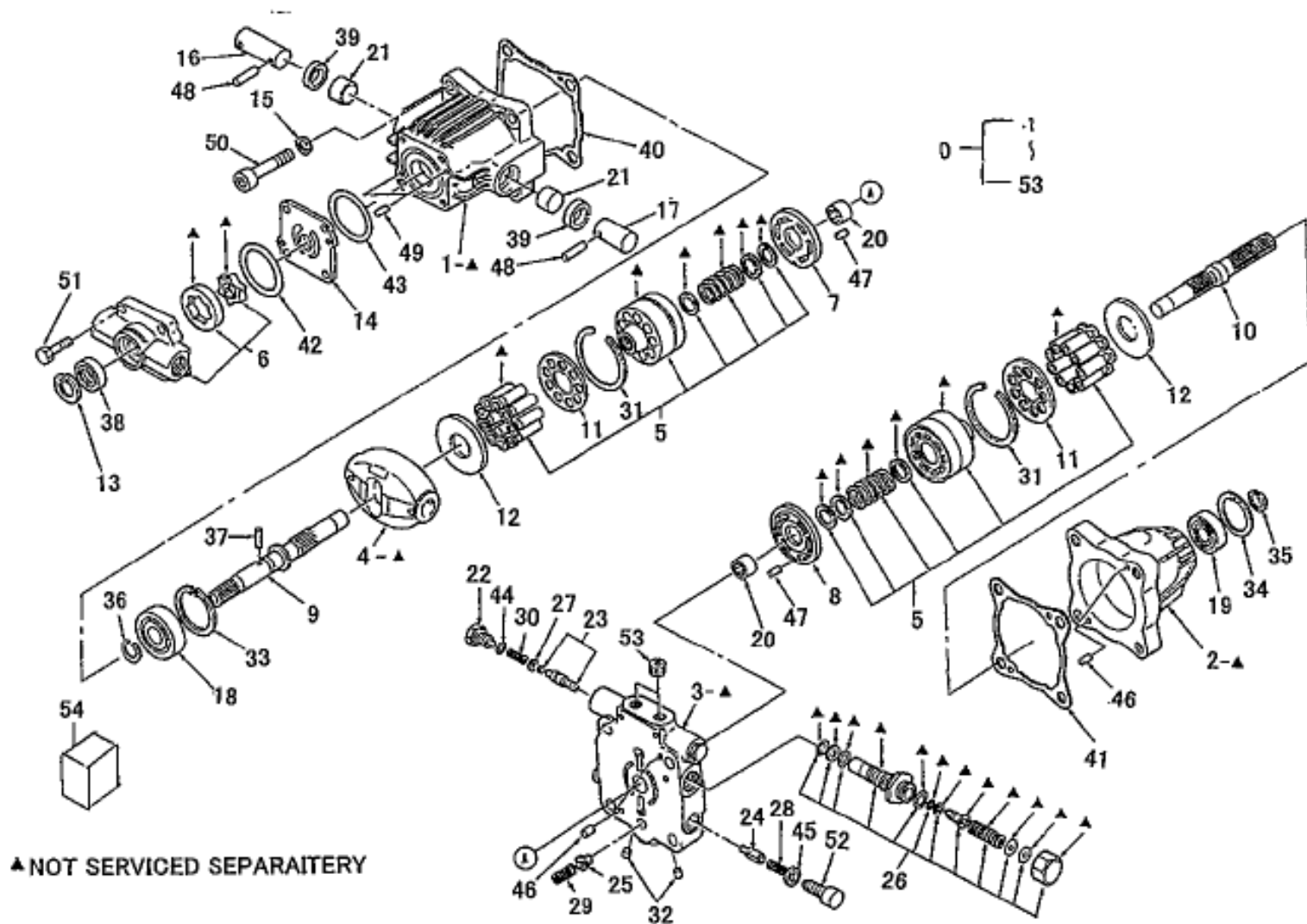
ハイドロスタティック トランスミッション
HYDRO STATIC TRANSMISSION



見出番号 KeyNo	部品番号 Parts No	部品名称 Description		台当個数 Q'ty			互換性	適応号機 Serial Number	型寸 Size and details	備考 Remarks
				GT142	GT162					
0	410800012	H.S.T ASSY	H.S.T ASSY	1	1					
1	*	CASE	ケース	1	1					供給不可
2	*	CASE	ケース	1	1					供給不可
3	*	BLOCK, PORT	ポートブロック	1	1					供給不可
4	*	PLATE	プレート	1	1					供給不可
5	410810520	BLOCK SUB ASSY	シリンダブロックサブASSY	2	2					
6	410810531	CHARGE PUMP SUB ASSY	チャージポンプサブASSY	1	1					
7	410810070	PLATE, VALVE	プレート、バルブ	1	1					
8	410810080	PLATE, VALVE	プレート、バルブ	1	1					
9	410810090	SHAFT	シャフト	1	1					
10	410810100	SHAFT	シャフト	1	1					
11	410810110	PLATE, RETAINER	プレート	2	2					
12	410810120	PLATE, THRUST	プレート	2	2					
13	036500035	SNAP RING	スナップリング	1	1					
14	410810140	PLATE	プレート	1	1					
15	026200012	WASHER	ワッシャ	2	2					
16	410810160	PIN, TRUNNION	ピン、トラニオン	1	1					
17	410810170	PIN, TRUNNION	ピン、トラニオン	1	1					
18	040106304	BALL BEARING	ボールベアリング	1	1					
19	040106303	BALL BEARING	ボールベアリング	1	1					
20	410810180	NEEDLE BEARING	ニードルベアリング	2	2					
21	410810190	BUSHING	ブッシュ	2	2					
22	410810200	PLUG	プラグ	2	2					
23	410810210	SPOOL SUB ASSY	スプールサブASSY	2	2					
24	410810220	POPPET	ポペット	2	2					
25	410810230	VALVE	バルブ	1	1					
26	410810240	VALVE SUB ASSY	バルブサブASSY	1	1					
27	410810350	HOLDER SPRING	ホルダースプリング	2	2					
28	410810260	SPRING	スプリング	2	2					
29	410810270	SPRING	スプリング	1	1					
30	410810340	SPRING	スプリング	2	2					
31	410810380	SNAP RING	スナップリング	2	2					
32	064400020	PLUG	プラグ	2	2					
33	036500052	SNAP RING	スナップリング	1	1					
34	036500047	SNAP RING	スナップリング	1	1					

FIG.213

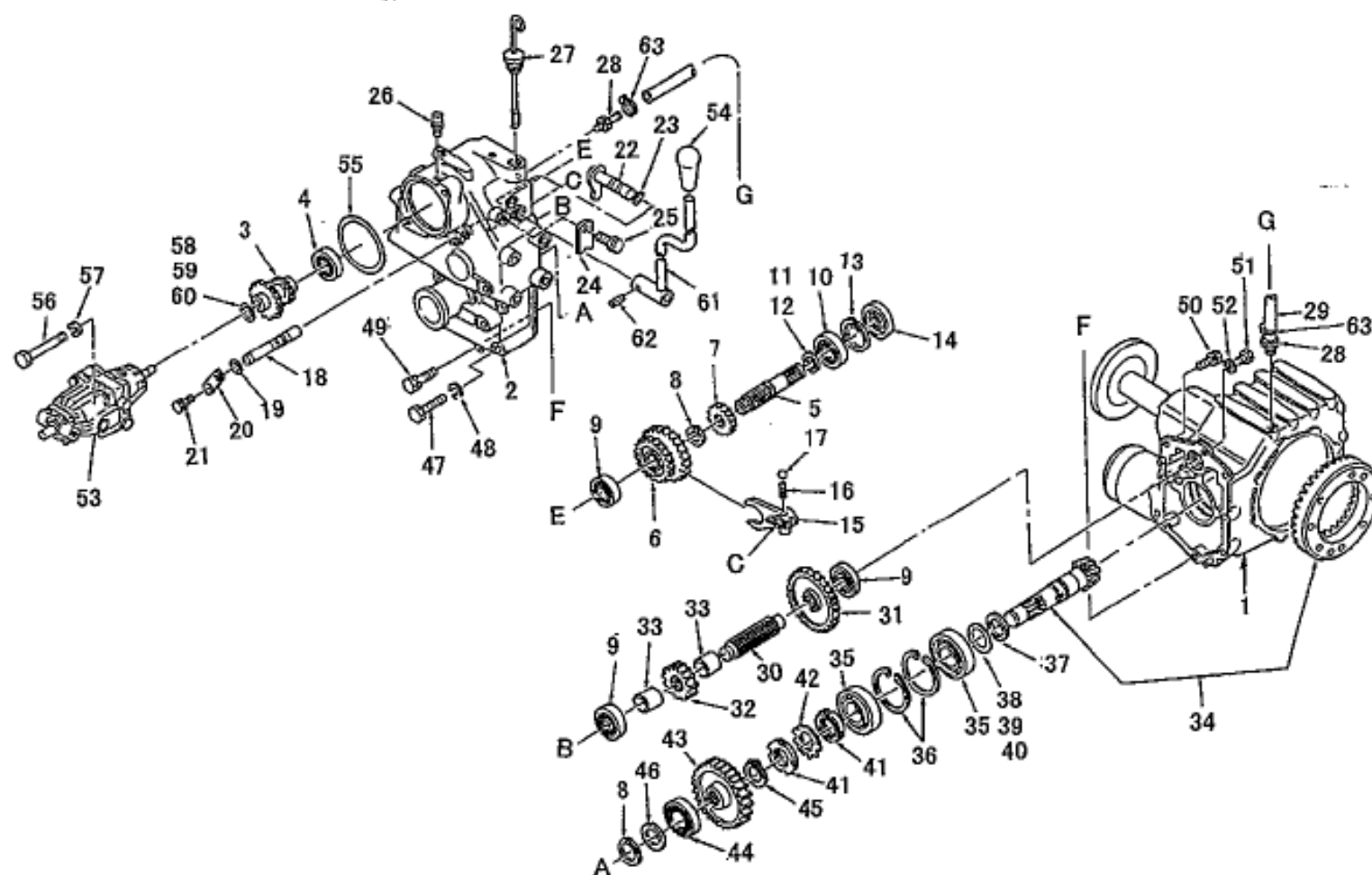
ハイドロスタティック トランスミッション
HYDRO STATIC TRANSMISSION



見出番号 KeyNo	部品番号 Parts No	部品名称 Description		台当個数 Q'ty			互換性	適応号機 Serial Number	型寸 Size and details	備考 Remarks
				GT142	GT162					
35	036100017	SNAP RING	スナップリング	1	1					
36	036100020	SNAP RING	スナップリング	1	1					
37	410810290	PIN	ピン	1	1					
38	*	OIL SEAL	オイルシール	1	1					供給不可
39	*	OIL SEAL	オイルシール	2	2					供給不可
40	*	GASKET	ガスケット	1	1					供給不可
41	*	GASKET	ガスケット	1	1					供給不可
42	*	O-RING	Oリング	1	1					供給不可
43	*	O-RING	Oリング	1	1					供給不可
44	*	O-RING	Oリング	2	2					供給不可
45	*	SEAL BONDED	シールボンド	2	2					供給不可
46	410810430	PIN	ピン	4	4					
47	410810440	SPRING PIN	スプリングピン	2	2					
48	410810450	SPRING PIN	スプリングピン	2	2					
49	410810460	PIN	ピン	2	2					
50	410810470	BOLT	ボルト	2	2					
51	010310830	BOLT	ボルト	4	4					
52	410810480	PLUG	プラグ	2	2					
53	064400030	PLUG	プラグ	2	2					
54	410810510	SEAL KIT	シール KIT	1	1					

FIG.214

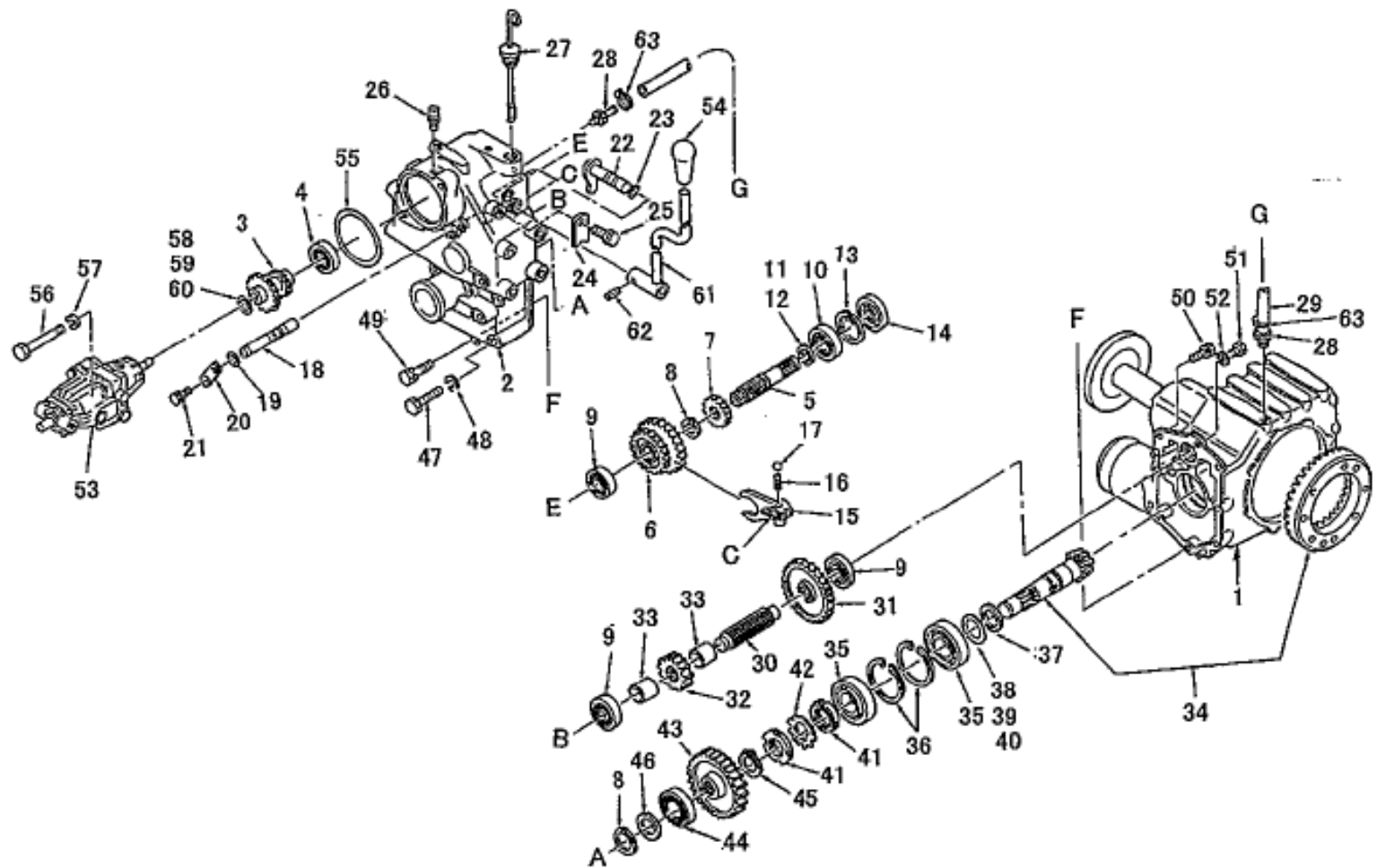
トランスミッション
TRANSMISSION



見出番号 KeyNo	部品番号 Parts No	部品名称 Description		台当個数 Q'ty			互換性	適応号機 Serial Number	型寸 Size and details	備考 Remarks
				GT142	GT162					
1	*	MISSION ASSY	ミッション ASSY	1	1					供給不可
2	410110990	MISSION CASE ;F	ミッションケース ;F	1	1					
3	413310170	MULTISTAGE GEAR	MSギヤ	1	1					
4	040106005	BALL BEARING	ボールベアリング	1	1					
5	413410400	MIDDLE SHAFT	ミドルシャフト	1	1					
6	413110750	SHIFT GEAR	スライドギヤ	1	1					
7	413161670	SPUR GEAR	スパークギヤ	1	1					
8	036100025	SNAP RING	スナップリング	2	2					
9	040106004	BALL BEARING	ボールベアリング	3	3					
10	040106204	BALL BEARING	ボールベアリング	1	1					
11	199280180	SHIM ;0.1T	シム ;0.1T	1	1					適量使用
12	199280190	SHIM ;0.2T	シム ;0.2T	1	1					適量使用
13	036500047	SNAP RING	スナップリング	1	1					
14	050209829	OIL SEAL	オイルシール	1	1					
15	419160430	SHIFTER FORK	シフターフォーク	1	1					
16	498210020	SPRING	スプリング	1	1					
17	048100010	STEEL BALL	スチールボール	1	1					
18	419110440	SHIFTER ROD	シフターロッド	1	1					
19	052100100	O-RING	Oリング	1	1					
20	422360110	PLATE	プレート	1	1					
21	011310612	BOLT	ボルト	2	2					
22	419200130	SHIFT ARM	シフトアーム	1	1					
23	052100110	O-RING	リング	1	1					
24	422380030	STOPPER	ストッパ	1	1					
25	011510812	BOLT	ボルト	1	1					
26	410710010	BREATHER	ブリーザ	1	1					
27	498400010	OIL GAUGE	オイルゲージ	1	1					
28	454650010	ADAPTER	アダプタ	2	2		(a)			
28	340673161	ADAPTER	アダプタ	2	2		(b)			
29	498160010	HOSE	フューエルホース	1	1		(a)			
29	340691290	OIL HOSE	オイルホース	1	1		(c)			
29	340691291	OIL HOSE	オイルホース	1	1		(d)			
30	413270060	SHAFT	シャフト	1	1					
31	413170610	GEAR	ホースツキギヤ	1	1					
32	413161680	SPUR GEAR	スパークギヤ (2)	1	1					

FIG.214

トランスミッション
TRANSMISSION

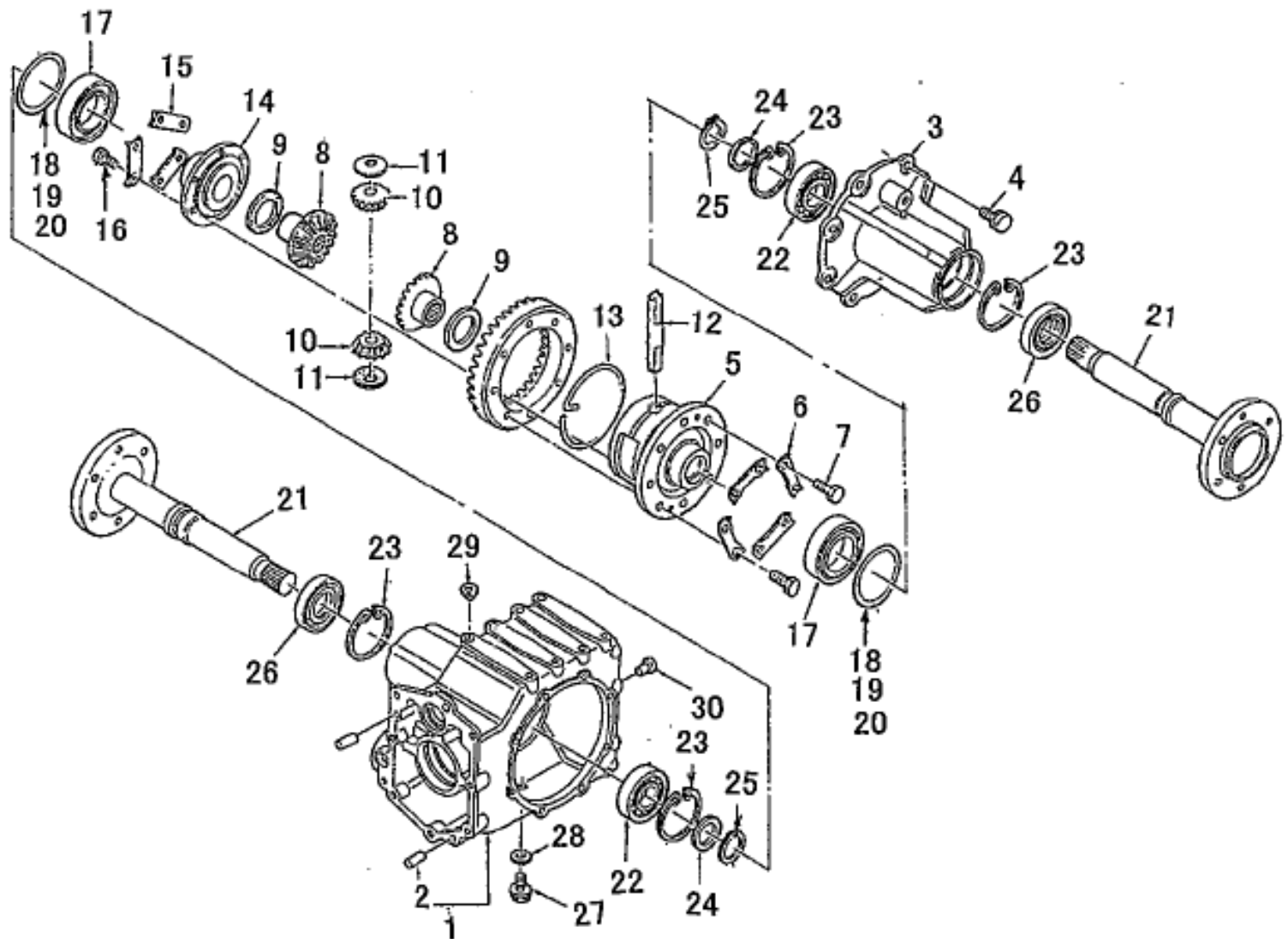


見出番号 KeyNo	部品番号 Parts No	部品名称 Description	台当個数 Q'ty				互換性	適応号機 Serial Number	型寸 Size and details	備考 Remarks
			GT142	GT162						
33	499234020	COLLAR カラー	2	2						
34	413040010	DRIVE PINION ASSY ドライブピニオンASSY	1	1						
35	042530207	BEARING テーパローラベアリング	2	2						
36	036500072	SNAP RING スナップリング	2	2						
37	199260050	THRUST WASHER スラストワッシャ	1	1						
38	199280530	SHIM ;0.1T シム ;0.1T	1	1					適量使用	
39	199280540	SHIM ;0.2T シム ;0.2T	1	1					適量使用	
40	199280550	SHIM ;0.5T シム ;0.5T	1	1					適量使用	
41	022700350	LOCK NUT ロックナット	2	2						
42	028100350	LOCK WASHER ロックワッシャ	1	1						
43	413170620	GEAR ホスツキギヤ (2)	1	1						
44	040106305	BALL BEARING ボールベアリング	1	1						
45	036100030	SNAP RING スナップリング	1	1						
46	499210741	SPACER スペーサ	1	1						
47	010311095	BOLT ボルト	4	4						
48	027100010	SPRING WASHER スプリングワッシャ	4	4						
49	011511060	BOLT ボルト	1	1						
50	011511020	BOLT ボルト	2	2						
51	010310820	BOLT ボルト	1	1						
52	025100008	SEAL WASHER シールワッシャ	1	1						
53	410800012	H.S.T. ASSY H.S.T. ASSY	1	1						
54	398180880	GRIP グリップ	1	1						
55	052400950	O-RING Oリング	1	1						
56	010701285	BOLT ボルト	2	2						
57	027100012	SPRING WASHER スプリングワッシャ	2	2						
58	199280150	SHIM ;0.1T シム ;0.1T	1	1					適量使用	
59	199280160	SHIM ;0.2T シム ;0.2T	1	1					適量使用	
60	199280310	SHIM ;0.5T シム ;0.5T	1	1					適量使用	
61	422150461	SHIFT LEVER チエンジレバー	1	1						
62	030300625	SPRING PIN スプリングピン	1	1						
63	067200078	HOSE CLIP ホースクリップ	2	2			(a)			
63	398750430	HOSE BAND ホースバンド	2	2			(b)			

(a) GT142 : ~ 02472 GT162 : ~ 02267 (b) GT142 : 02478 ~ GT162 : 02268 ~
(c) GT142 : 02478 ~ 02661 GT162 : 02268 ~ 02477 (d) GT142 : 02662 ~ GT162 : 02478 ~

FIG.215

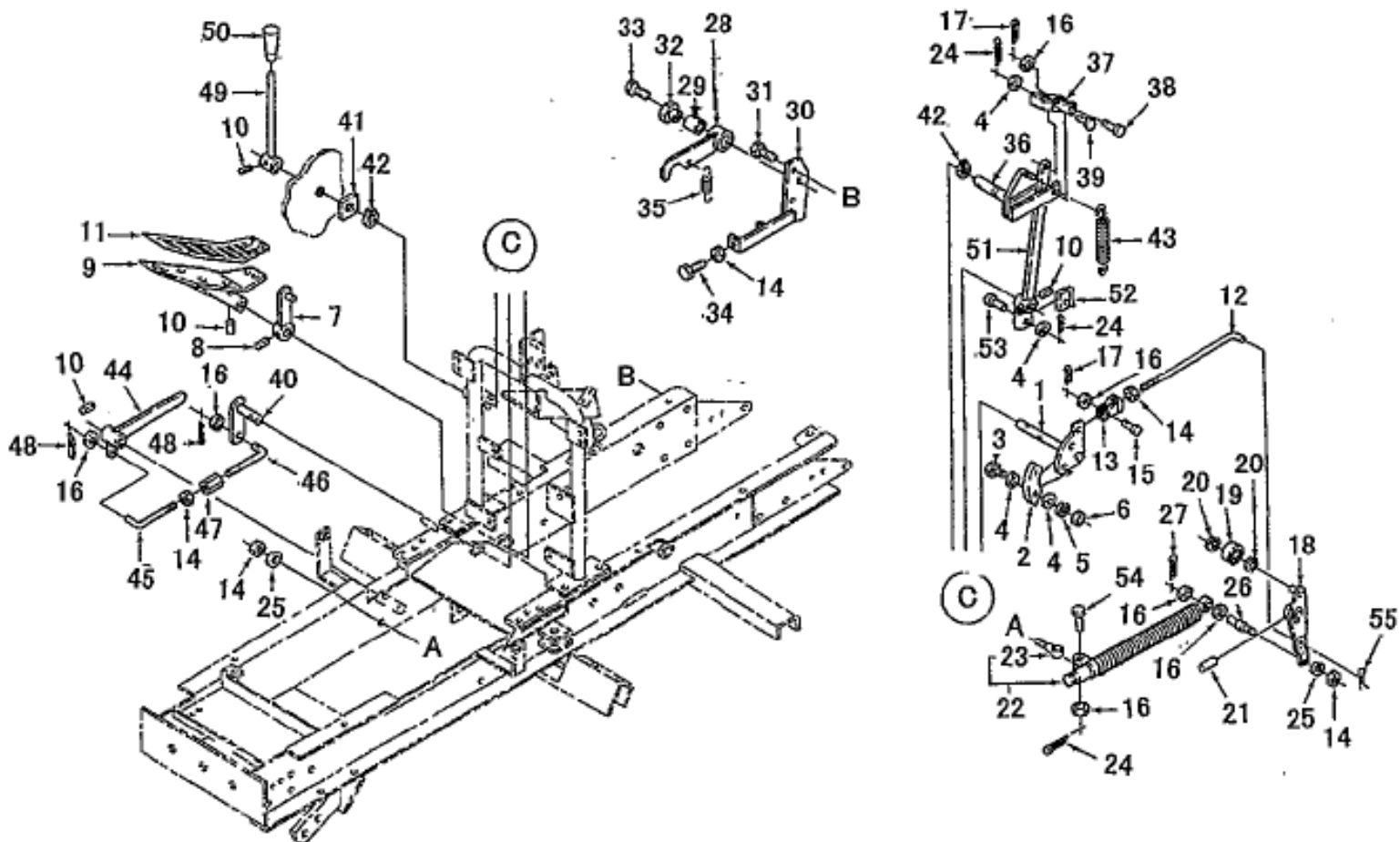
ホイールシャフトケース
WHEEL SHAFT CASE



見出番号 KeyNo	部品番号 Parts No	部品名称 Description		台当個数 Q'ty			互換性	適応号機 Serial Number	型寸 Size and details	備考 Remarks
				GT142	GT162					
1	427020010	CASING ASSY	ケーシングASSY	1	1					
2	030501025	DOWEL PIN	ノックピン	2	2					
3	427340020	WHEEL SHAFT CASE	ホイールシャフトケース	1	1					
4	011511020	BOLT	ボルト	8	8					
5	427110010	DIFF HOUSING	デフケーシング	1	1					
6	410130040	LOCK WASHER	ロックワッシャ	4	4					
7	010311020	BOLT	ボルト	8	8					
8	326140041	DIFF GEAR	デフギヤ	2	2					
9	399261330	THRUST WASHER	スラストワッシャ	2	2					
10	326160041	DIFF PINION	デフピニオン	2	2					
11	399260270	THRUST WASHER	スラストワッシャ	2	2					
12	427130011	PINION SHAFT	ピニオンシャフト	1	1					
13	498340100	CLIP	クリップ	1	1					
14	427110020	DIFF HOUSING	デフケーシング;フタ	1	1					
15	410130050	LOCK WASHER	ロックワッシャ	3	3					
16	010310820	BOLT	ボルト	6	6					
17	040106211	BALL BEARING	ボールベアリング	2	2					
18	199280870	SHIM ;0.1T	シム ;0.1T	1	1					適量使用
19	199280880	SHIM ;0.2T	シム ;0.2T	1	1					適量使用
20	199280890	SHIM ;0.5T	シム ;0.5T	1	1					適量使用
21	427300011	WHEEL SHAFT	ホイールシャフト	2	2					
22	040106207	BALL BEARING	ボールベアリング	2	2					
23	036500072	SNAP RING	スナップリング	4	4					
24	499210820	SPACER	スペーサ	2	2					
25	036100035	SNAP RING	スナップリング	2	2					
26	050209830	OIL SEAL	オイルシール	2	2					
27	064600016	PLUG	ツバツキプラグ	1	1					
28	025100016	SEAL WASHER	シールワッシャ	1	1					
29	398460020	BLANK PLUG	プラグ ;M8ボリセン	1	1					
30	398460040	BLANK PLUG	プラグ ;M10ボリセン	8	8					

FIG.216

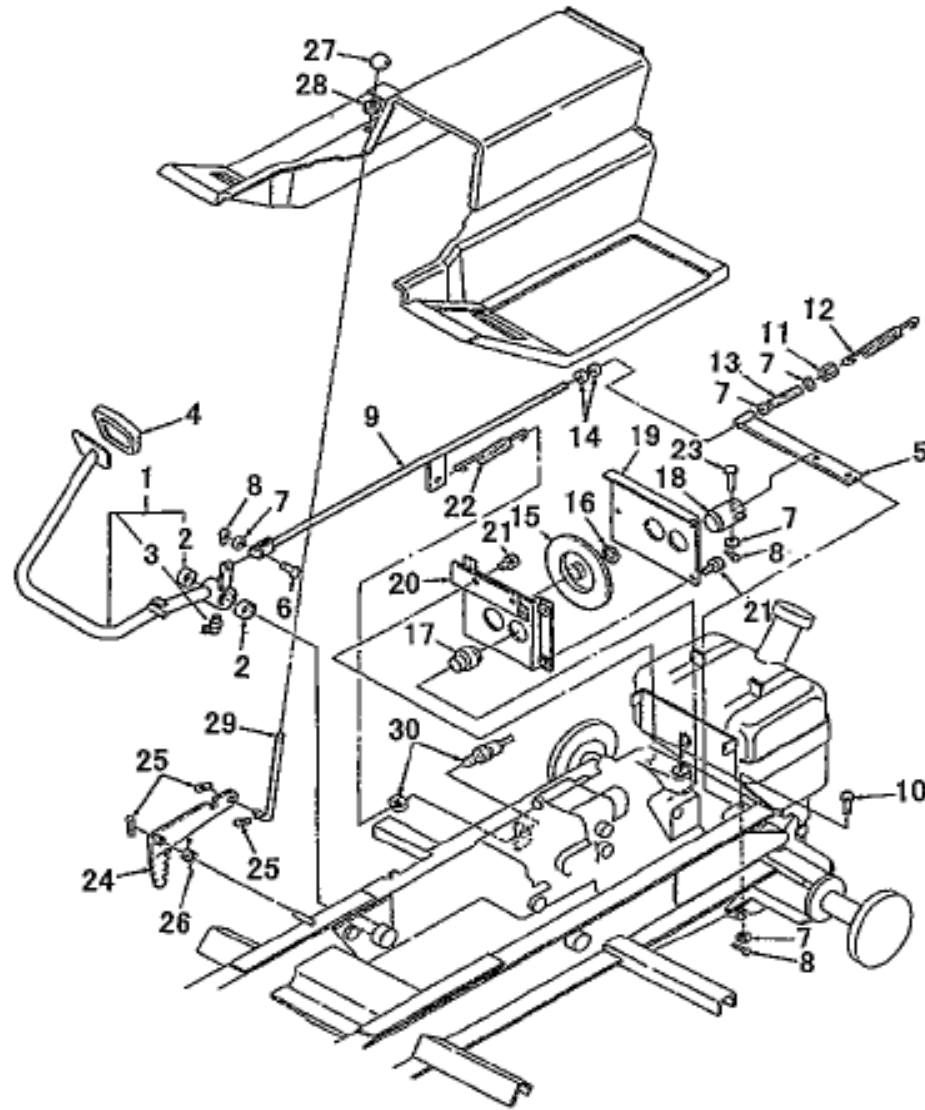
スピードコントロール
SPEED CONTROL



見出番号 KeyNo	部品番号 Parts No	部品名称 Description		台当個数 Q'ty			互換性	適応号機 Serial Number	型寸 Size and details	備考 Remarks
				GT142	GT162					
1	434150021	BRAKE DISC	ブレーキディスク	1	1					
2	328110101	LINING	ライニング	1	1					
3	010100620	BOLT	ボルト	2	2					
4	026100006	WASHER	ワッシャ	6	6					
5	027100006	SPRING WASHER	スプリングワッシャ	2	2					
6	020100006	NUT	ナット	2	2					
7	445600061	LOCK LEVER	ロックレバー	1	1					
8	030300632	SPRING PIN	スプリングピン	1	1					
9	458100010	H.S.T PEDAL	H.S.T ペダル	1	1					
10	030300625	SPRING PIN	スプリングピン	4	4					
11	498110441	RUBBER ,PEDAL	ペダルゴム	1	1					
12	454130080	ROD	ロッド	1	1					
13	358550030	FORK JOINT	フォークジョイント	1	1					
14	020500008	NUT	ナット	4	5					
15	031310820	PIN	ヒアタマピン	1	1					
16	026100008	WASHER	ワッシャ	4	7					
17	030102520	SPLIT PIN	スプリットピン	2	2					
18	422500011	ARM	アーム	1	1					
19	040146000	BALL BEARING	ボールベアリング	1	1					
20	036100010	SPLIT PIN	スナツプリング	2	2					
21	030300628	SPRING PIN	スプリングピン	1	1					
22	378910020	DANPER ASSY	ダンパー ASSY		1					
23	334800370	END ;BOLT	エンドボルト		1					
24	030102015	SPLIT PIN	スプリットピン	2	3					
25	027100008	SPRING WASHER	スプリングワッシャ	1	2					
26	499611200	PIN	ピン		1					
27	030103015	SPLIT PIN	スプリットピン		1					
28	422050030	ARM ASSY	アーム ASSY	1	1					
29	498510320	BUSH	ブッシュ	1	1					
30	422550010	BASE	ベース	1	1					
31	011510816	BOLT	ボルト	2	2					
32	422530011	BOSS	ボス	1	1					
33	011510845	BOLT	ボルト	1	1					
34	010310830	BOLT	ボルト	1	1					
35	498221080	SPRING	スプリング	1	1					

FIG.217

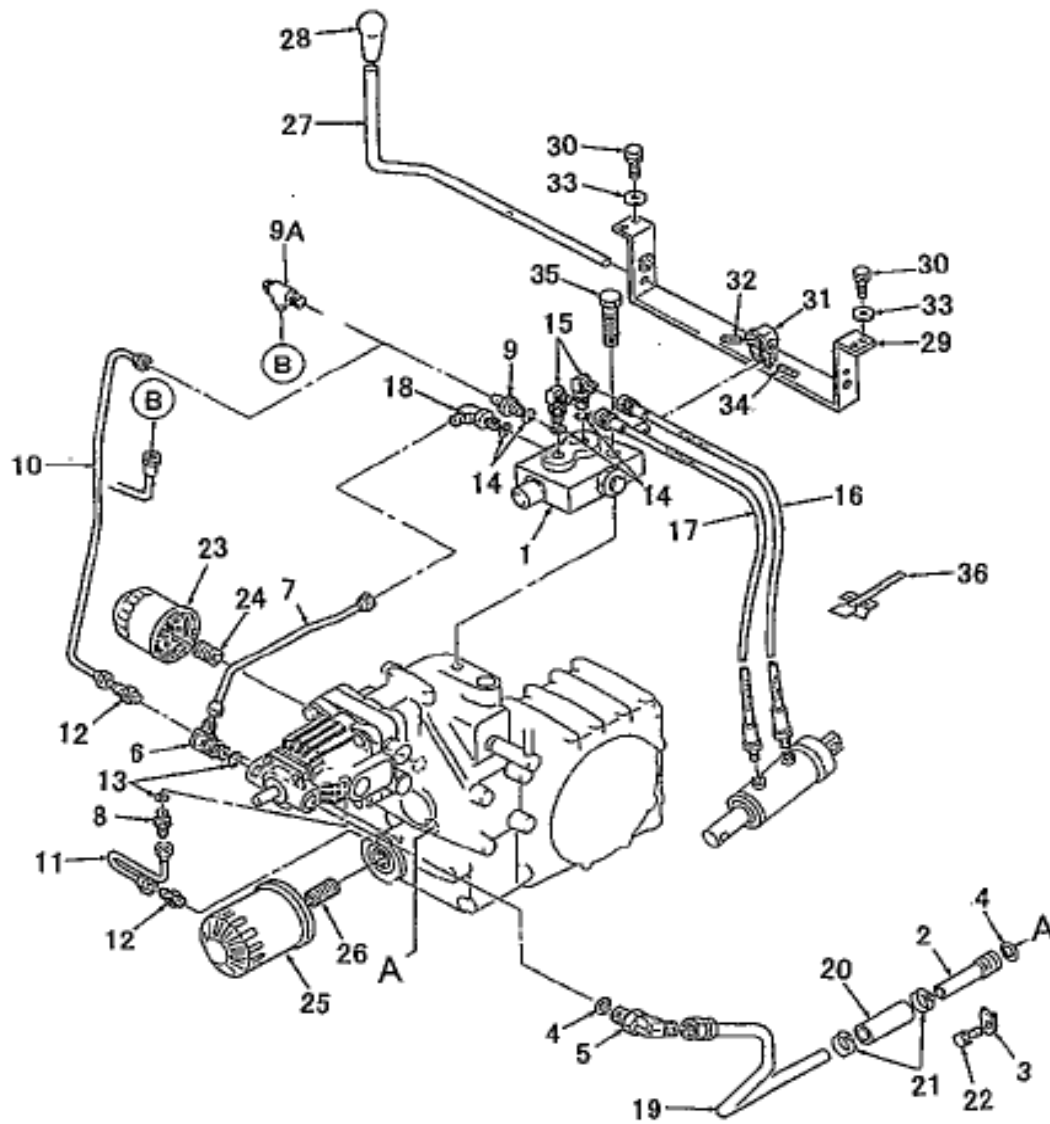
ブレーキ (ペダル)
BRAKES (PEDAL)



見出番号 KeyNo	部品番号 Parts No	部品名称 Description		台当個数 Q'ty			互換性	適応号機 Serial Number	型寸 Size and details	備考 Remarks
				GT142	GT162					
1	434010042	BRAKE PEDAL ASSY	ブレーキASSY	1	1					
2	398510860	BUSHING	ブッシュ	2	2					
3	060630000	GREASE NIPPLE	グリスニツプル	1	1					
4	498110850	RUBBER	ゴム	1	1					
5	434400031	BRAKE LEVER	ブレーキレバー	1	1					
6	031310820	PIN	ヒラアタマピン	1	1					
7	026100008	WASHER	ワッシャ	5	5					
8	030102520	SPLIT PIN	スプリットピン	3	3					
9	434600012	ROD	ロッド	1	1					
10	031310825	PIN	ヒラアタマピン	1	1					
11	499370360	NUT	ナット	1	1					
12	498221300	SPRING	スプリング	1	1					
13	498221110	SPRING	スプリング	1	1					
14	020900008	NUT	ナット	2	2					
15	434150011	DISC BRAKE	ディスクブレーキ	1	1					
16	036100020	SNAP RING	スナップリング	1	1					
17	434180011	PAD ;1	パッド;1	1	1					
18	434180021	PAD ;2	パッド;2	1	1					
19	434500010	REAR COVER	リヤカバー	1	1					
20	434500020	FRONT COVER	フロントカバー	1	1					
21	011310612	BOLT	ボルト	5	5					
22	498221171	SPRING	スプリング	1	1					
23	031310840	PIN	ヒラアタマピン	1	1					
24	434670040	LEVER	レバー	1	1					
25	030103225	SPLIT PIN	スプリットピン	3	3					
26	498221240	SPRING	スプリング	1	1					
27	498180290	GRIP	グリップ	1	1					
28	497860250	BUSHING	ブッシュ	1	1					
29	434600020	ROD	ロッド	1	1					
30	485220181	SWITCH ASSY	スイッチ ASSY	1	1					

FIG.218

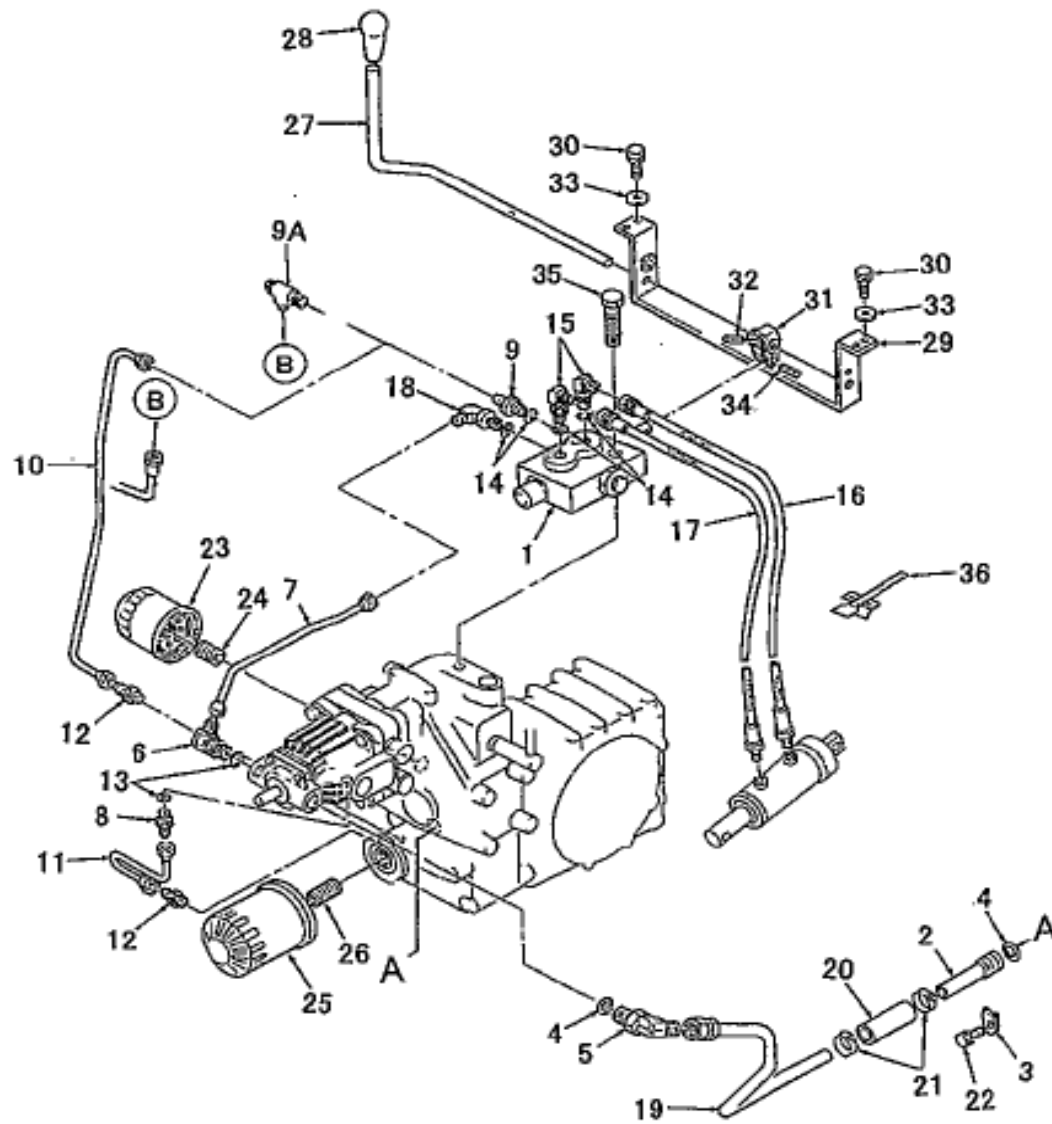
ハイドロリック パイピング
HYDRAULIC PIPING



見出番号 KeyNo	部品番号 Parts No	部品名称 Description	台当個数 Q'ty			互換性	適応号機 Serial Number	型寸 Size and details	備考 Remarks
			GT142	GT162					
1	454010060	CONTROL VALVE ASSY	1	1					
2	454610060	OIL PIPE	1	1					
3	454270020	PLATE	1	1					
4	052100180	O-RING	2	2					
5	454670020	ADAPTOR	1	1					
6	454670030	ADAPTOR	1						
6	454670080	ADAPTOR		1					
7	454600070	OIL PIPE	1						
8	340671220	ADAPTOR;G3/8-M14X1.5	1	1					
9	454670040	ADAPTOR	1						
9A	454670100	ADAPTOR		1					
10	454600080	OIL PIPE	1						
10	454600220	OIL PIPE		1					
11	454600090	OIL PIPE ;RETURN	1	1					
12	340670870	ADAPTOR ;PT1/8xM14	2	2					
13	052100140	O-RING	2	2					
14	052100110	O-RING	4	4					
15	454670050	ADAPTOR ;PF1/4	2	2					
16	454600110	OIL HOSE	1	1		(a)			
16	454600111	OIL HOSE	1	1		(b)			
17	454600120	OIL HOSE	1	1		(a)			
17	454600121	OIL HOSE	1	1		(b)			
18	454670060	ADAPTOR	1						
18	454670090	ADAPTOR		1					
19	454600101	OIL PIPE	1	1					
20	498160030	RUBBER PIPE	1	1		(c)			
20	340693240	OIL HOSE	1	1		(d)	(e)		
20	340693241	OIL HOSE	1	1			(f)		
21	067100023	HOSE BAND	2	2		(c)			
21	398756280	HOSE BAND	2	2		(d)			
22	011510812	BOLT	1	1					
23	454520040	OIL FILTER	1	1					
24	454630010	FILTER JOINT	1	1					
25	340501050	OIL FILTER	1	1					
26	140546040	FILTER JOINT	1	1					

FIG.218

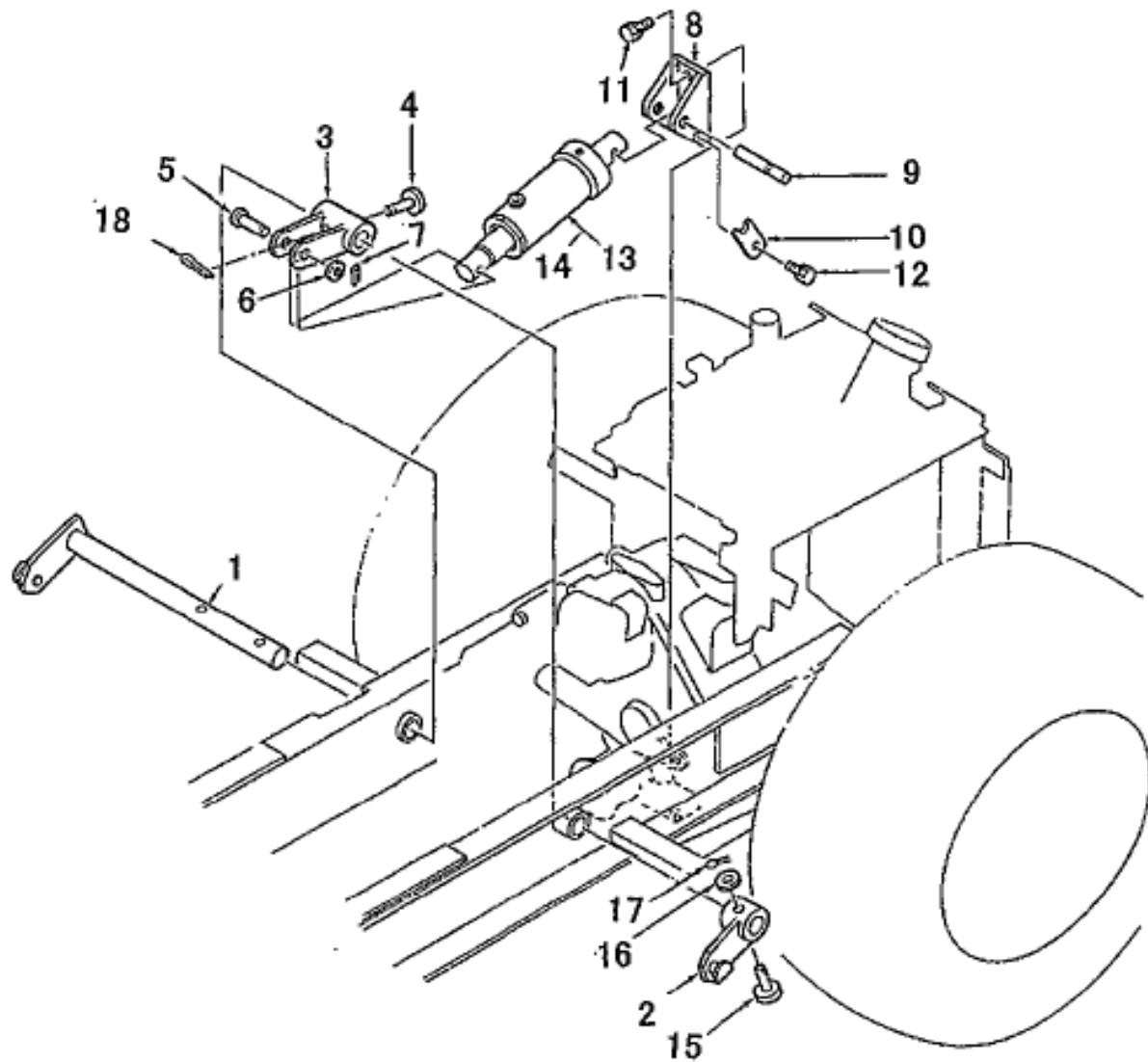
ハイドロリックパイピング
HYDRAULIC PIPING



見出番号 KeyNo	部品番号 Parts No	部品名称 Description	台当個数 Q'ty			互換性	適応号機 Serial Number	型寸 Size and details	備考 Remarks
			GT142	GT162					
27	454100020	LIFT LEVER リフトレバー	1	1					
28	498180090	GRIP グリップ	1	1					
29	454250030	LEVER GUIDE レバーガイド	1	1					
30	011310616	BOLT ボルト	4	4					
31	450250390	SHIFTER BOSS シフターボス	1	1					
32	030300522	SPRING PIN スプリングピン	1	1					
33	026100006	WASHER ワッシャ	4	4					
34	030300525	SPRING PIN スプリングピン	1	1					
35	010700845	BOLT ボルト	2	2					
36	499110320	BAND バンド	1	1					
(a) GT142 : ~ 02444 GT162 : ~ 02262									
(b) GT142 : 02445 ~ GT162 : 02263 ~									
(c) GT142 : ~ 02300 GT162 : ~ 02207									
(d) GT142 : 02301 ~ GT162 : 02208 ~									
(e) GT142 : 02301 ~ 02661 GT162 : 02208 ~ 02467									
(f) GT142 : 02662 ~ GT162 : 02468 ~									

FIG.221

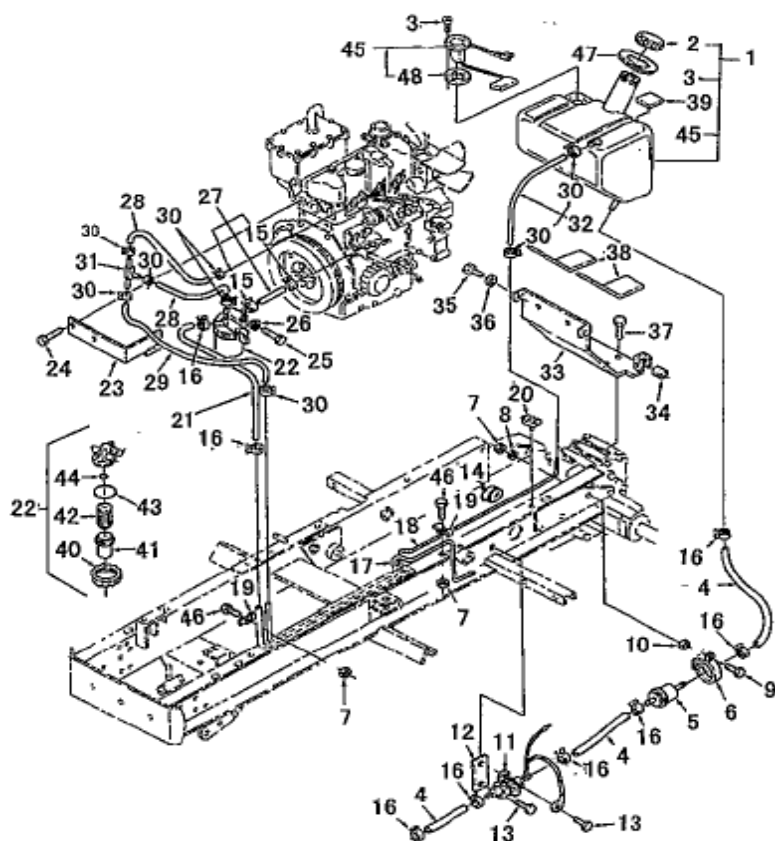
リフトシリンダ
LIFT CYLINDER



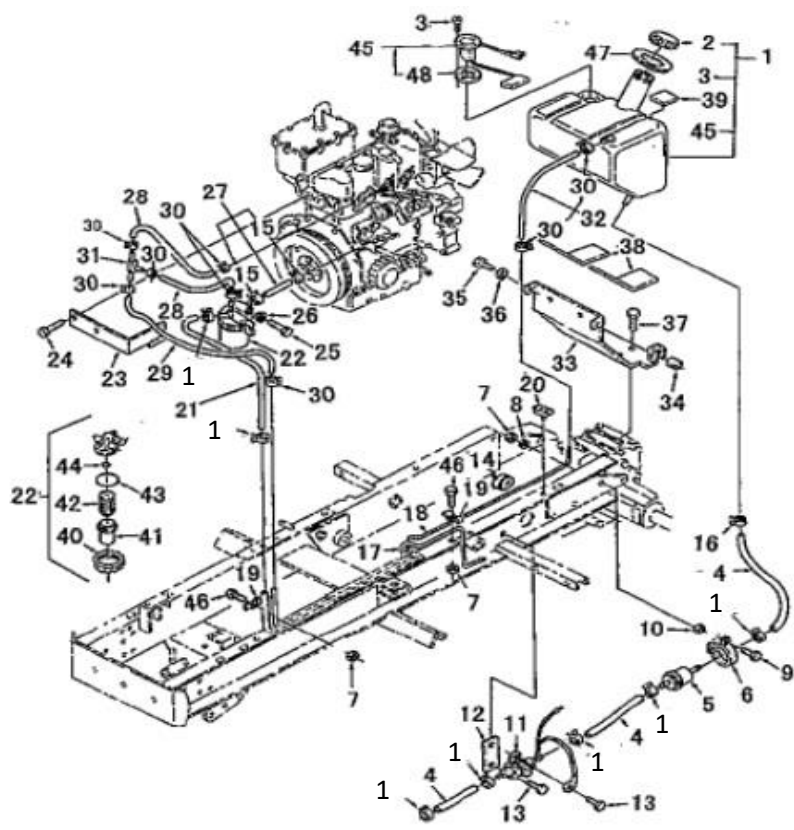
見出番号 KeyNo	部品番号 Parts No	部品名称 Description	台当個数 Q'ty			互換性	適応号機 Serial Number	型寸 Size and details	備考 Remarks
			GT142	GT162					
1	470350011	ARM SHAFT アームシャフト	1	1					
2	470350021	ARM アーム	1	1					
3	470300020	BRACKET ブラケット	1	1					
4	031311245	PIN ヒラアタマピン	1	1					
5	031319833	PIN ヒラアタマピン	1	1					
6	026100014	WASHER ワッシャ	1	1					
7	030103225	SPLIT PIN スプリットピン	1	1					
8	470220020	BRACKET ブラケット	1	1					
9	470910020	PIN ピン	1	1					
10	422380030	STOPPER ストッパ	1	1					
11	011511025	BOLT ボルト	2	2					
12	011510812	BOLT ボルト	1	1					
13	454950170	CYLINDER ASSY シリンダ ASSY	1	1		(a)			
13	454950171	CYLINDER ASSY シリンダ ASSY	1	1		(b)			
14	A44890003	SEAL KIT シール KIT	1	1		(a)			
14	A44890009	SEAL KIT シール KIT	1	1		(b)			
15	031311045	PIN ヒラアタマピン	1	1					
16	026100010	WASHER ワッシャ	1	1					
17	030103220	SPLIT PIN スプリットピン	1	1					
18	031109021	SNAP RING スナップリング	1	1					
			(a) GT142 : ~ 02186 GT162: ~ 02147						
			(b) GT142 : 02186 ~ GT162 : 02148 ~						

FIG.222

フエルトンク :ディーゼル
FUEL TANK ; DIESEL



142: ~02659
162: ~02414

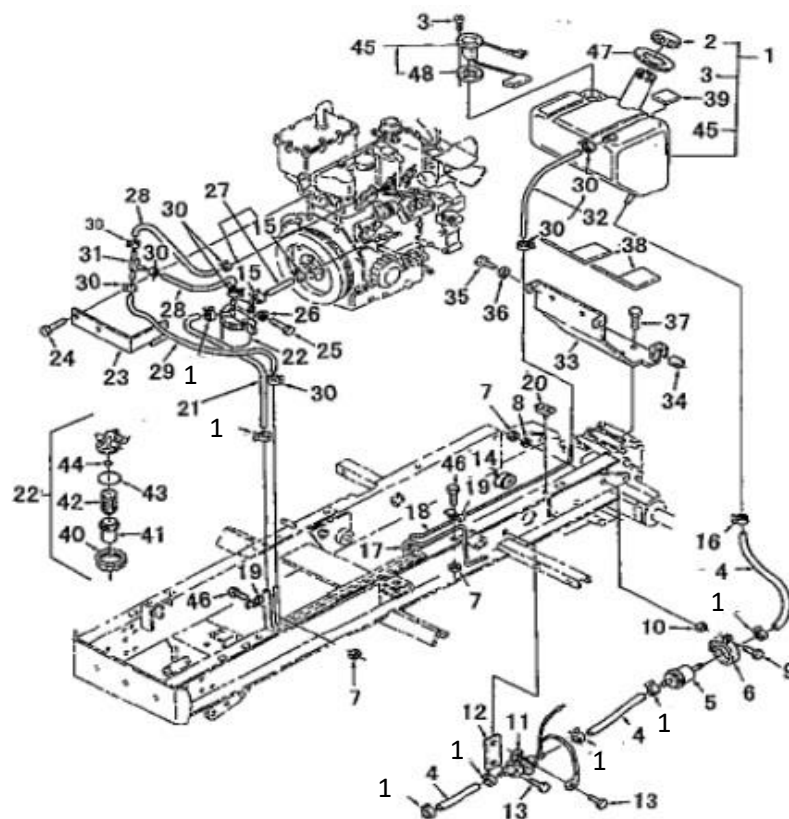
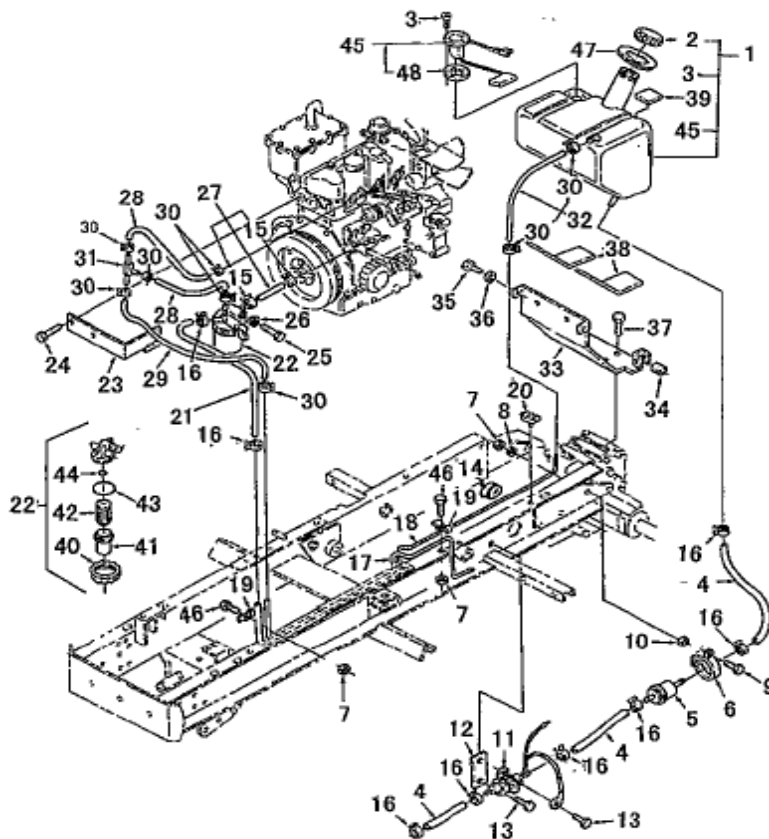


142: 02660~
162: 02415~

見出番号 KeyNo	部品番号 Parts No	部品名称 Description		台当個数 Q'ty			互換性	適応号機 Serial Number	型寸 Size and details	備考 Remarks
				GT142	GT162					
1	460010050	FUEL TANK ASSY	フエルトンク ASSY	1	1			(a)		
1	A52010010	FUEL TANK ASSY	フエルトンク ASSY	1	1			(b)		
2	462050020	TANK CAP	タンクキャップ	1	1					
3	011150520	BOLT	ボルト	5	5					
4	460770110	FUEL PIPE	フエルトンクパイプ	3	3					
5	460720020	FILTER STRAINER	フィルトレーナ	1	1					
6	460150030	FILTER STAY	フィルタステー	1	1					
7	020100006	NUT	ナット	2	2					
8	027100006	SPRING WASHER	スプリングワッシャ	1	1					
9	010110625	BOLT	ボルト	1	1					
10	022400006	U-NUT	ナット:Uナット	1	1					
11	485510011	FUEL PUMP	フエルトンクポンプ	1	1					
12	498110600	RUBBER	ゴム	1	1					
13	015609014	SCREW	スクリュー	2	2					
14	398110250	RUBBER	ゴム	1	1					
15	067200130	HOSE BAND	ホースバンド	2	2			(c)		
15	067200130	HOSE BAND	ホースバンド	9	9			(d)		
16	398750430	HOSE BAND	ホースバンド	8	8			(c)		
16	398750430	HOSE BAND	ホースバンド	1	1			(d)		
17	460770130	FUEL PIPE ;IN	フエルトンクパイプ	1	1					
18	460770140	FUEL PIPE ;RETURN	フエルトンクパイプ	1	1					
19	498340110	CLAMP	クランプ	2	2					
20	499110390	CLAMP	クランプ	1	1					
21	360770380	FUEL PIPE	フエルトンクパイプ	1	1					
22	360700231	FUEL FILTER ASSY	フエルトンクフィルタ ASSY	1	1					
23	460150061	STAY	ステー	1	1					
24	011510816	BOLT	ボルト	2	2					
25	010310845	BOLT	ボルト	1	1					
26	027100008	SPRING WASHER	スプリングワッシャ	1	1					
27	360750650	FUEL PIPE ASSY	フエルトンクパイプ ASSY	1	1			(c)		No.15含む
27	360772070	FUEL PIPE	フエルトンクパイプ	1	1			(d)		
28	068204125	HOSE	ホース	2	2					
29	068204280	HOSE	ホース	1	1					
30	067200078	HOSE CLIP	ホースクリップ	8	8					
31	198480240	CONNECTOR	コネクタ	1	1					

FIG.222

フュエルタンク :ディーゼル
FUEL TANK ; DIESEL



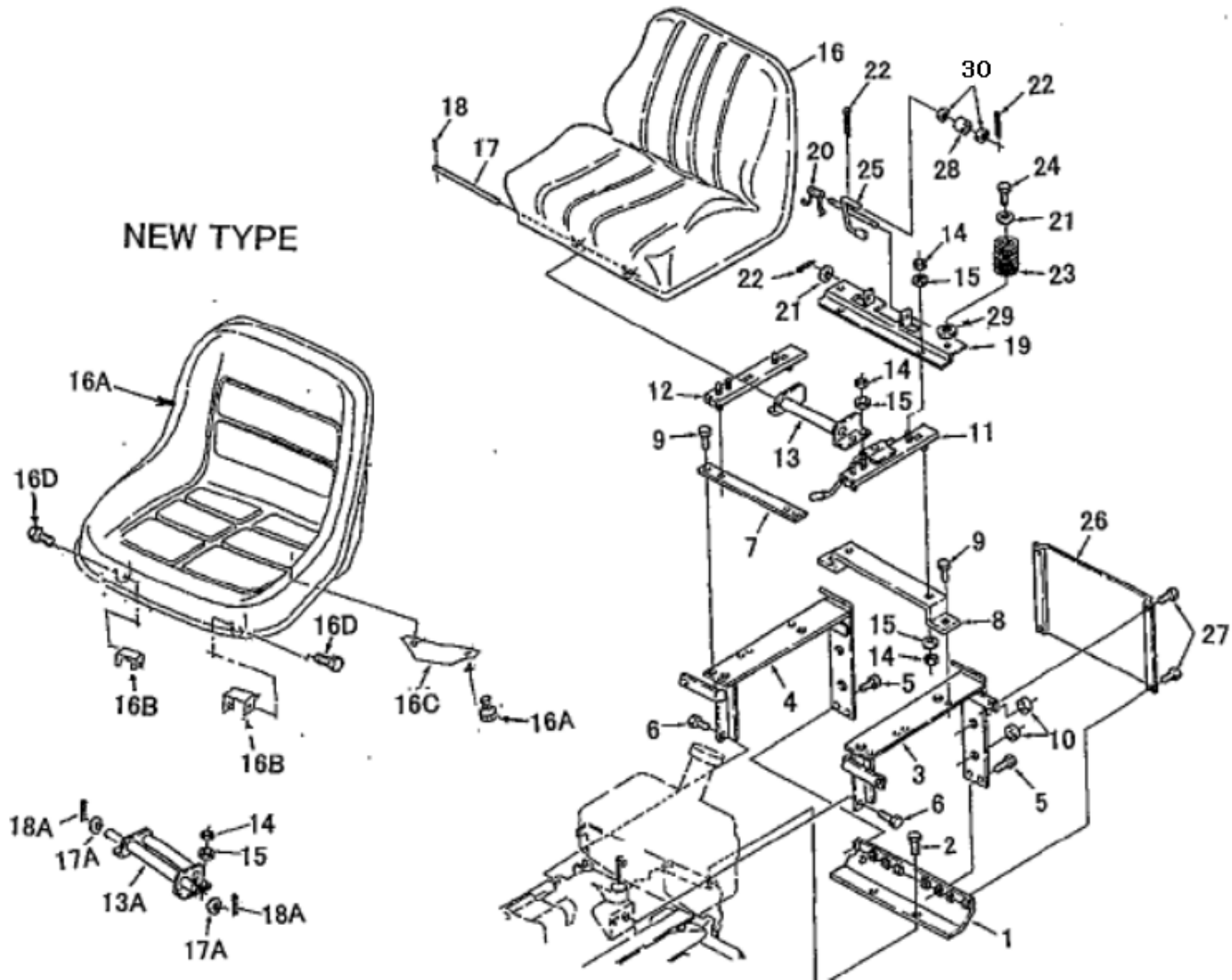
142: ~02659
162: ~02414

142: 02660~
162: 02415~

見出番号 KeyNo	部品番号 Parts No	部品名称 Description		台当個数 Q'ty			互換性	適応号機 Serial Number	型寸 Size and details	備考 Remarks
				GT142	GT162					
32	460750060	FUEL PIPE ASSY	フュエルパイプ ASSY	1	1					
33	460500030	TANK SUPPORT	タンクサポート	1	1					
34	398110240	RUBBER	ゴム	8	8					
35	011310616	BOLT	ボルト	2	2					
36	026100006	WASHER	ワッシャ	2	2					
37	011510816	BOLT	ボルト	2	2					
38	498110710	RUBBER	ゴム	2	2					
39	498110720	RUBBER	ゴム	3	3					
40	360740123	NUT	ナット	1	1					
41	360710060	FILTER CUP	フィルタカップ	1	1					
42	360720130	FILTER ELEMENT	フィルタエレメント	1	1					
43	052109131	O-RING	Oリング	1	1					
44	052109130	O-RING	Oリング	1	1					
45	485220210	FUEL GAUGE	フュエルゲージ	1	1					
46	011310616	BOLT	ボルト	2	2					
47	498110900	TANK COVER	タンクカバー	1	1					
48	385891051	GASKET	ガスケット	1	1					
		(a) GT142 : ~ 02188	GT162 : ~ 02167							
		(b) GT142 : 02168 ~	GT162 : 02168 ~							
		(c) GT142 : ~ 02659	GT162 : ~ 02414							
		(d) GT142 : 02660 ~	GT162 : 02415 ~							

FIG.223

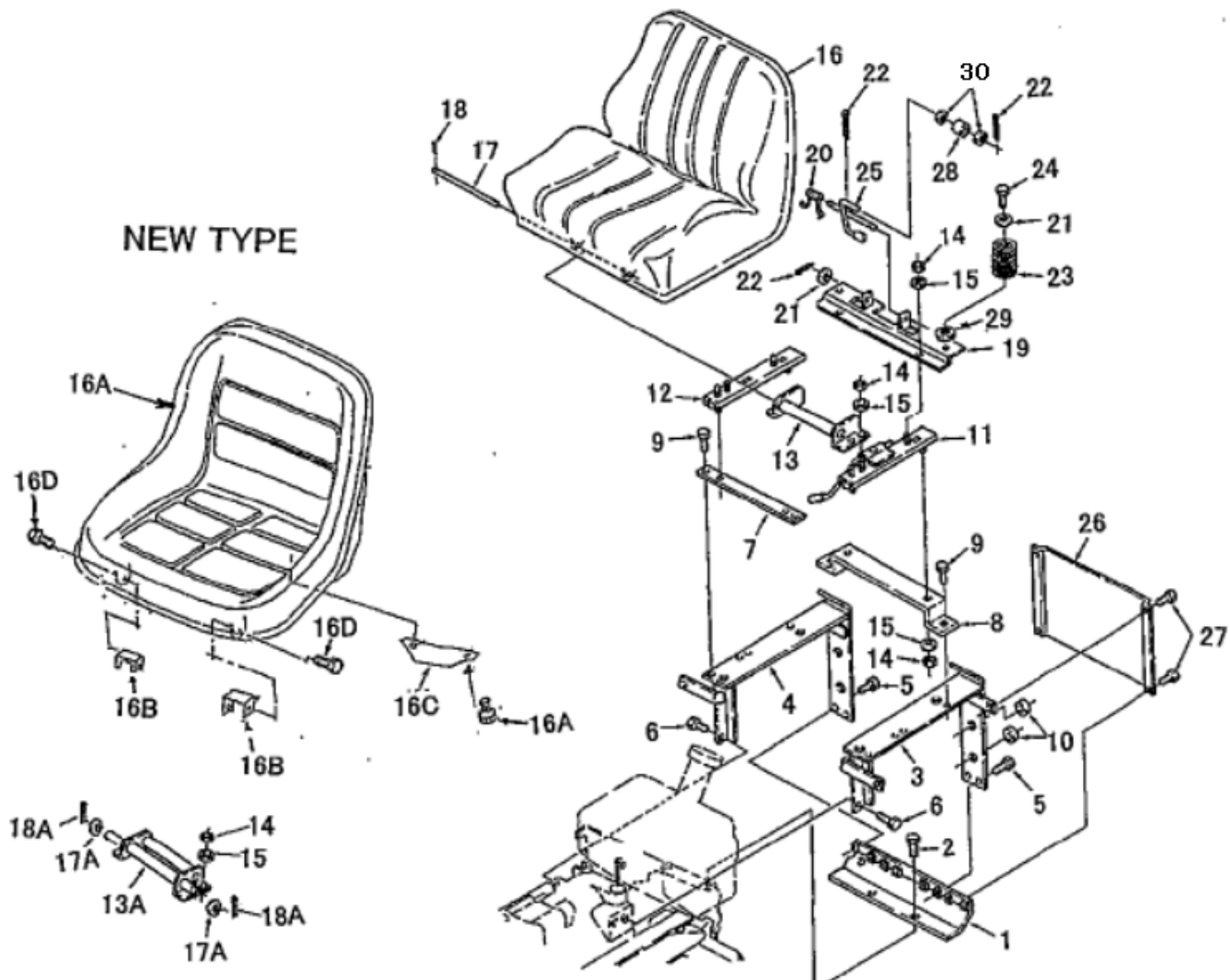
シート ASSY
SEAT ASSY



見出番号 KeyNo	部品番号 Parts No	部品名称 Description	台当個数 Q'ty			互換性	適応号機 Serial Number	型寸 Size and details	備考 Remarks
			GT142	GT162					
1	464750070	BRACKET	1	1					
2	011511020	BOLT	2	2					
3	464750081	BRACKET ;LH	1	1					
4	464750090	BRACKET ;RH	1	1					
5	011511025	BOLT	4	4					
6	011510816	BOLT	2	2					
7	464810120	STAY	1	1					
8	464810140	STAY	1	1					
9	011510820	BOLT	4	4					
10	498130270	FELT SPONGE	4	4					
11	464750140	BRACKET ;LH	1	1			(g)		
11	355753330	BRACKET ;LH	1	1		D	(h)		
12	464750150	BRACKET ;RH	1	1			(g)		
12	355753340	BRACKET ;RH	1	1		D	(h)		
13	464750290	BRACKET	1	1			(c)		
13A	464750350	SEAT SUPPORT	1	1		D	(d)		
14	020500008	NUT	10	10			(k)		
14	021500008	NUT	10	10			(l)		
15	027100008	SPRING WASHER	10	10			(k)		
16	464700012	SEAT ASSY	1	1			(a)		
16A	355700560	SEAT ASSY	1	1		D	(b)		
16B	355762130	BRACKET	2	2			(b)		
16C	355730100	SEAT PLATE	1	1			(b)		
16D	011511225	BOLT	2	2			(b)		
17	464770010	BAR	1	1			(c)		
17A	026100012	WASHER	2	2		D	(d)		
18	031100010	SNAP PIN	2	2			(c)		
18A	031100010	SNAP PIN	2	2			(d)		
19	464750170	SEAT SUPPORT	1	1					
20	498221581	SPRING	1	1					
21	026100008	WASHER	3	3					
22	030102520	SPLIT PIN	3	3					
23	498211540	SPRING	2	2					
24	011510820	BOLT	2	2					
25	436250050	LEVER	1	1			(m)		

FIG.223

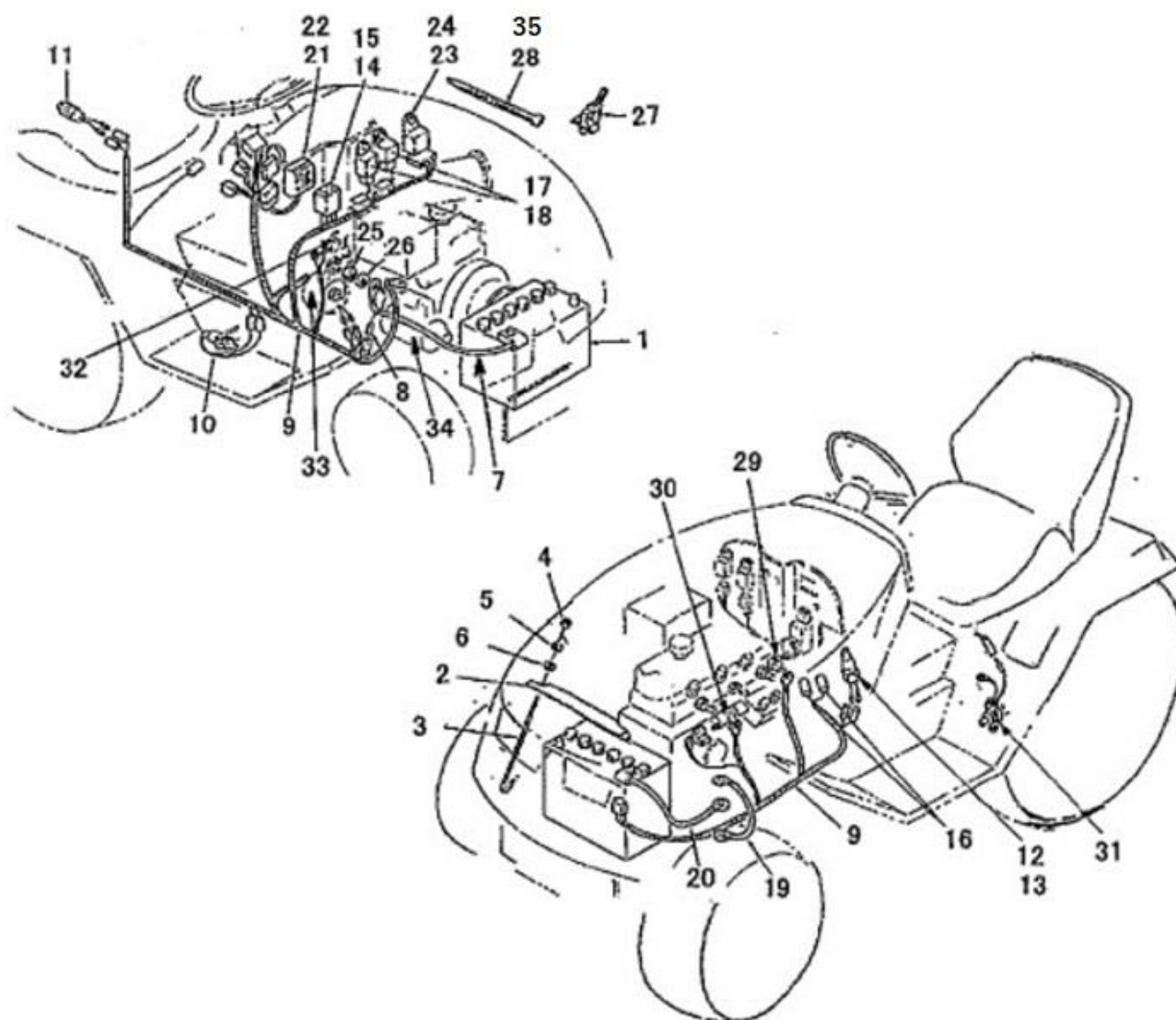
シート ASSY
SEAT ASSY



見出番号 KeyNo	部品番号 Parts No	部品名称 Description		台当個数 Q'ty			互換性	適応号機 Serial Number	型寸 Size and details	備考 Remarks
				GT142	GT162					
25	A24100800	LEVER	レバー	1	1			(n)		
26	464190090	COVER	カバー	1	1					
27	011510816	BOLT	ボルト	4	4			(e)		
27	010810814	BOLT	ボルト	4	4		B	(f)		
28	398511710	BUSHING	ブッシュ	1	1					
29	026109017	WASHER	ワッシャー	2	2			(i)		
29	026109103	WASHER	ワッシャー	2	2			(j)		
30	026100010	WASHER	ワッシャー	2	2					
		(a) GT142 : ~ 02265	GT162 : ~ 02207							
		(b) GT142 : 02208 ~	GT162 : 02266 ~							
		(c) GT142 : ~ 02544	GT162 : ~ 02328							
		(d) GT142 : 02545 ~	GT162 : 02329 ~							
		(e) GT142 : ~ 02661	GT162 : ~ 02450							
		(f) GT142 : 02662 ~	GT162 : 02451 ~							
		(g) GT142 : ~ 02636	GT162 : ~ 02398							
		(h) GT142 : 02637 ~	GT162 : 02399 ~							
		(i) GT142 : ~ 02659	GT162 : ~ 02414							
		(j) GT142 : 02660 ~	GT162 : 02415 ~							
		(k) GT142 : ~ 02661	GT162 : ~ 02458							
		(l) GT142 : 02662 ~	GT162 : 02459 ~							
		(m) GT142 : ~ 02661	GT162 : ~ 02478							
		(n) GT142 : 02662 ~	GT162 : 02479 ~							

FIG.224

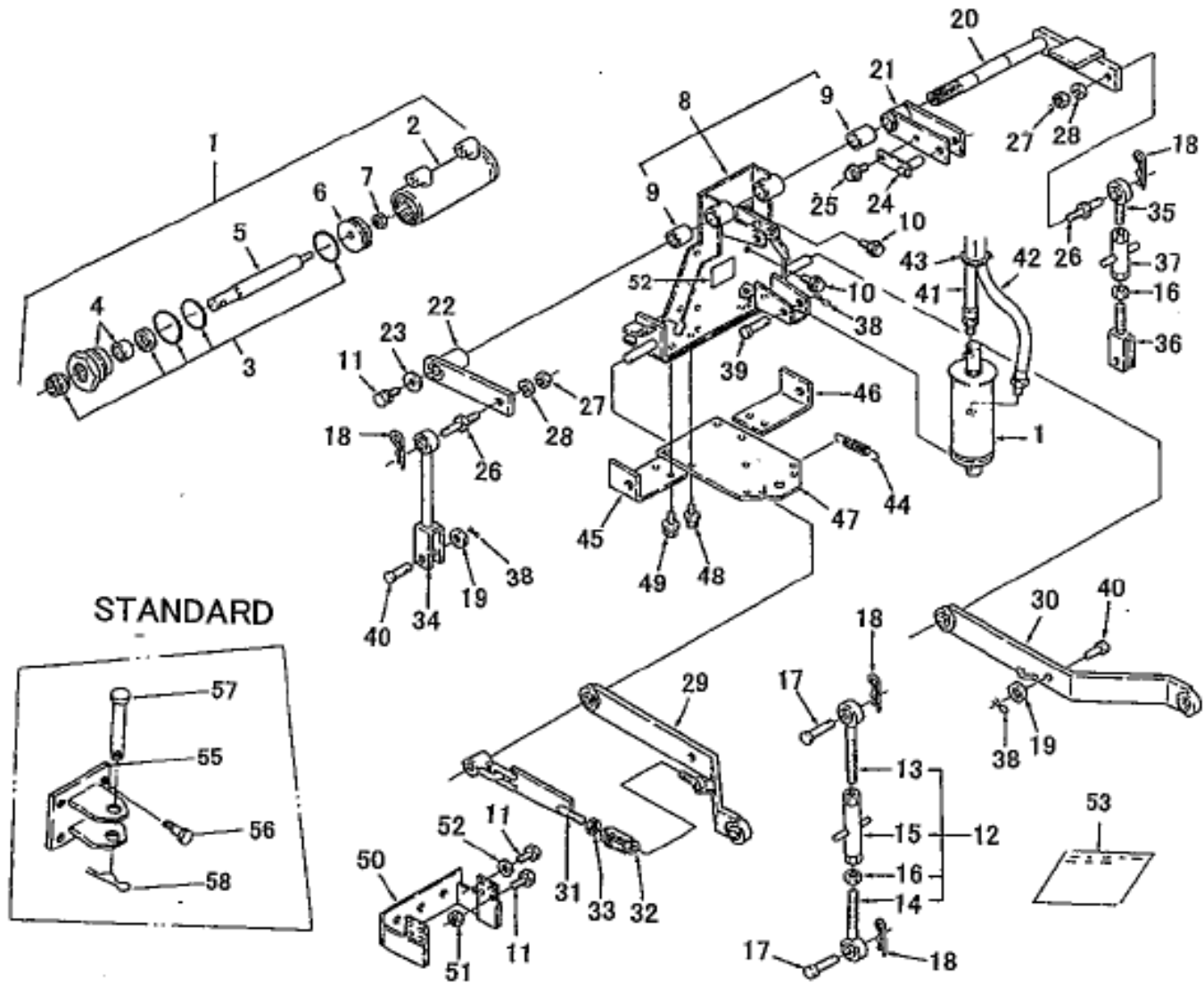
ワイヤハーネス:ディーゼル
WIRING HARNESS ; DIESEL



見出番号 KeyNo	部品番号 Parts No	部品名称 Description		台当個数 Q'ty			互換性	適応号機 Serial Number	型寸 Size and details	備考 Remarks
				GT142	GT162					
1	489200150	BATTERY ;38B20R	バッテリー	1	1					
2	389310120	BATTERY HOLDER	バッテリーホルダ	1	1					
3	389320140	BATTERY ROD	バッテリーロッド	2	2					
4	020100006	NUT	ナット	2	2					
5	027100006	SPRING WASHER	スプリングワッシャ	2	2					
6	799210195	SPACER	スペーサ	2	2					
7	489300131	BATTERY CABLE ;+	バッテリーケーブル ;+	1	1					
8	385603370	LINK, FUSEABLE	ワイヤハーネス	1	1					
9	485230510	HARNESS, MAIN	ハイヤハーネス,メイン	1	1					
10	485220181	SWITCH ASSY	スイッチ ASSY	1	1					
11	385201061	SWITCH ASSY	スイッチ ASSY	1	1					
12	385200891	SWITCH ASSY, SAFTY	スイッチ ASSY,セーフティ	1	1					
13	385240038	NUT	ナット	1	1					
14	385410070	FUSE:5A BLADE	ヒューズ:5A-プレート	2	2					
15	385410090	FUSE-15A :BLADE-TYPE	ヒューズ:15A-プレート	1	1					
16	385620220	DIODE	コネクタ,ダイオード	2	2					
17	385230220	RELAY	リレー	2	2					
18	011140612	BOLT	ボルト	2	2		(a)			
18	010810612	BOLT	ボルト	2	2		(b)			
19	485230080	HARNESS	ケーブル	1	1					
20	385650130	BATTERY CABLE ;-	バッテリーケーブル ;-	1	1					
21	185516061	REGULATOR	レギュレータ	1	1					
22	011150625	BOLT	ボルト	2	2					
23	385870301	CONTROLLER, GLOW	コントローラ, タイマー	1	1					
24	011140616	BOLT	ボルト	1	1		(a)			
24	010810612	BOLT	ボルト	1	1		(b)			
25	020700008	NUT	ナット	1	1					
26	499340440	WASHER	ワッシャ	1	1					
27	499110320	BAND	バンド	3	3					
28	398750220	BAND	バンド	6	6					
29	185246060	OIL PRESSURE SWITCH	マノコンタクト	1	1					
30	185206085	SOLENOIDE	ソレノイド	1	1					
31	485510011	FUEL PUMP	フエエルポンプ	1	1					
32	385720030	THRERMO SENSOR	サーモセンサ	1	1					
33	185046210	ALTERNATOR ASSY	オルタネータ ASSY	1	1					

FIG.225

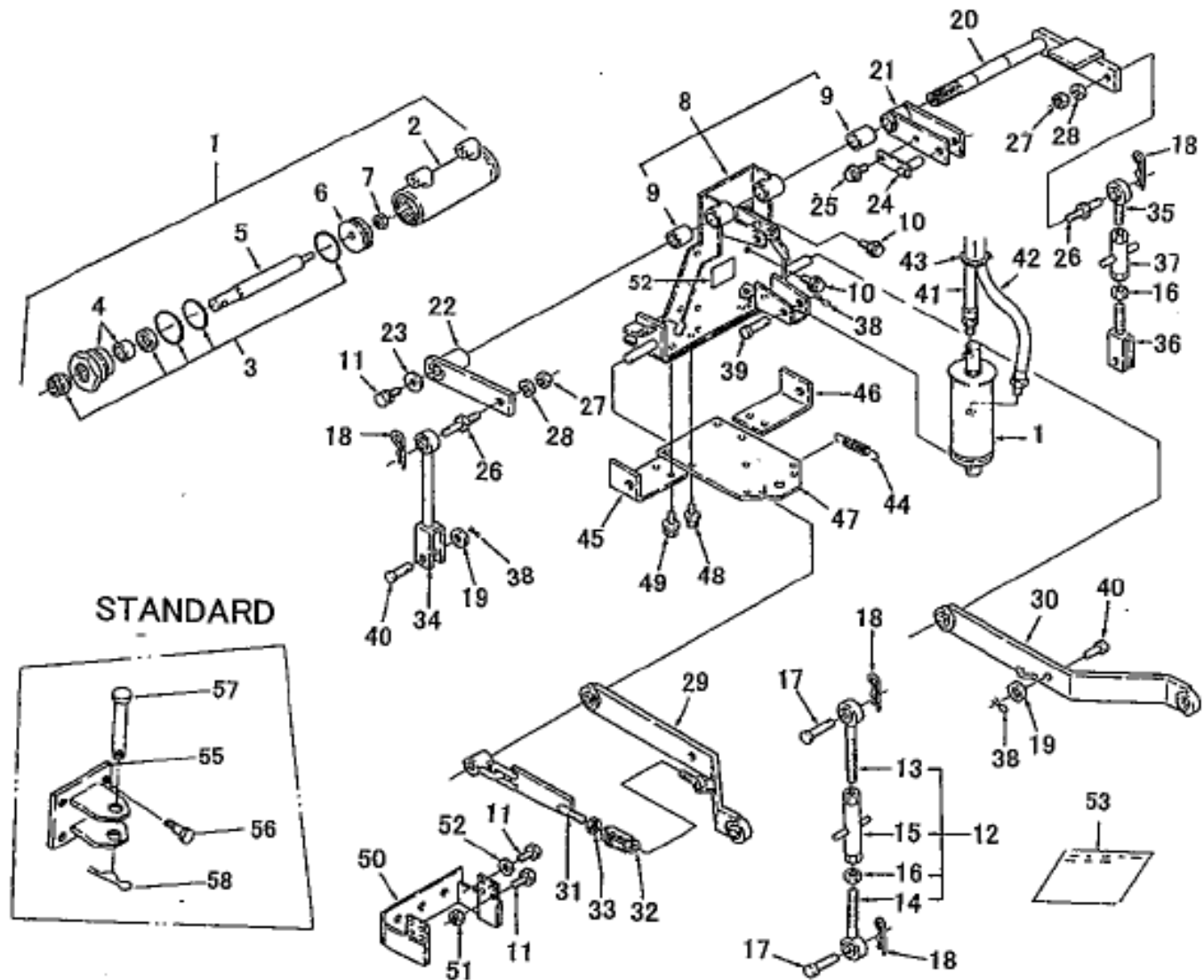
サンテンヒツチ (オプション)
THREE POINT LINKAGE (OPTION)



見出番号 KeyNo	部品番号 Parts No	部品名称 Description	台当個数 Q'ty				互換性	適応号機 Serial Number	型寸 Size and details	備考 Remarks
			GT142							
1	454950050	CYLINDER ASSY	シリンダ ASSY	1						
2	*	CYLINDER TUBE	シリンダチューブ	1					供給不可	
3	454960017	CYLINDER REPAIR KIT	シリンダリペア KIT	1						
4	*	CYLINDER HEAD	シリンダヘッド	1					供給不可	
5	*	ROD	ロッド	1					供給不可	
6	454960016	PISTON	ピストン	1						
7	022500016	NUT	ナット	1						
8	442010131	BRACKET ASSY	ブラケット ASSY	1						
9	498510440	BUSHING	ブッシュ	2						
10	011511020	BOLT	ボルト	9						
11	011511025	BOLT	ボルト	11						
12	470040010	TOP LINK ASSY	トップリンク ASSY	1						
13	470400010	HOLDER	ホルダ	1						
14	470400020	HOLDER	ホルダ	1						
15	470400030	TURN BUCKLE	ターンバツクル	1						
16	020600016	NUT	ナット	2						
17	031319830	PIN	ピン	2						
18	599730040	SNAP PIN	スナップピン	4						
19	026100014	WASHER	ワッシャ	2						
20	470350031	ARM SHAFT	アームシャフト	1						
21	470350040	ARM	アーム	1						
22	470350050	ARM	アーム	1						
23	599211610	WASHER	ワッシャ	1						
24	470900010	SET PIN	セットピン	1						
25	011510812	BOLT	ボルト	1						
26	470910050	PIN	ピン	2						
27	020500012	NUT	ナット	2						
28	027100012	SPRING WASHER	スプリングワッシャ	2						
29	470100030	LOWER LINK ;L.H	ロワーリンク ;L	1						
30	470100040	LOWER LINK ;R.H	ロワーリンク ;R	1						
31	470500020	CHECK CHAIN	チェックチェーン	2						
32	470400060	TURN BUCKLE	ターンバツクル	2						
33	020600012	NUT	ナット	2						
34	470200010	LIFT ROD ;L.H	リフトロッド ;L	1						
35	470200020	LIFT ROD ;UPPER	リフトロッド ;ウエ	1						

FIG.225

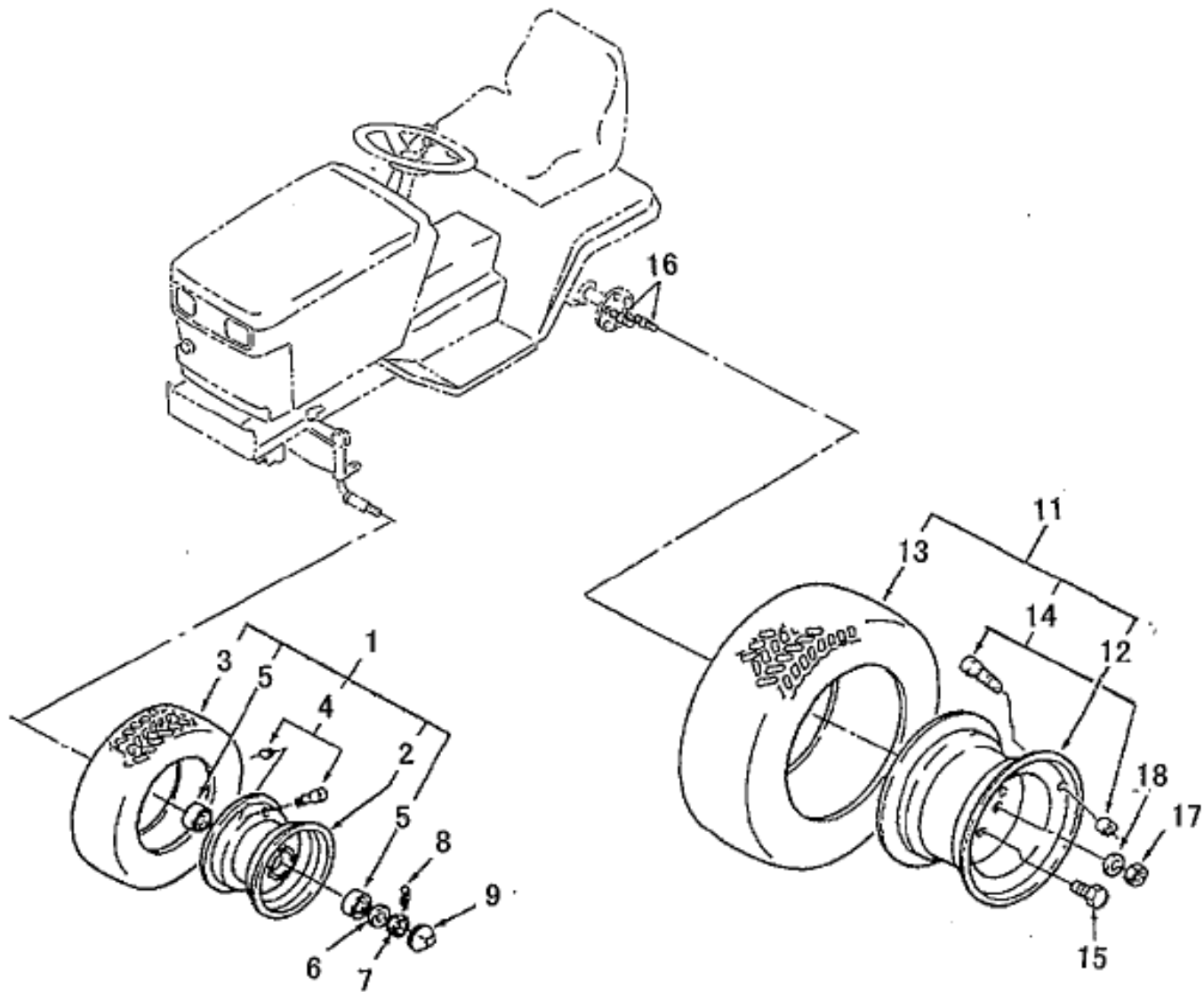
サンテンヒツチ (オプション)
THREE POINT LINKAGE (OPTION)



見出番号 KeyNo	部品番号 Parts No	部品名称 Description	台当個数 Q'ty			互換性	適応号機 Serial Number	型寸 Size and details	備考 Remarks
			GT142	GT162					
36	470200030	LIFT ROD ;LOWER	1	1					
37	470400050	TURN BUCKLE	1	1					
38	030103225	SPLIT PIN	3	3					
39	031319828	PIN	1	1					
40	031319829	PIN	2	2					
41	454600140	OIL HOSE	1	1					
42	454600150	OIL HOSE	1	1					
43	398750240	BAND	1	1					
44	498211390	SPRING	2	2					
45	474220020	PLATE ;L.H	1	1					
46	470660140	PLATE ;R.H	1	1					
47	470650040	HITCH	1	1					
48	011511030	BOLT	4	4					
49	011511035	BOLT	2	2					
50	440100100	BANPER	1	1					
51	020500010	NUT	8	8					
52	026100010	WASHER	2	2					
53	600810430	INSTRUCTION BOOK	1	1					
-	-	-	-	-					
55	442150500	HITCH	1	1					
56	011511025	BOLT	4	4					
57	370910870	PIN	1	1					
58	599730030	SET PIN	1	1					

FIG.226

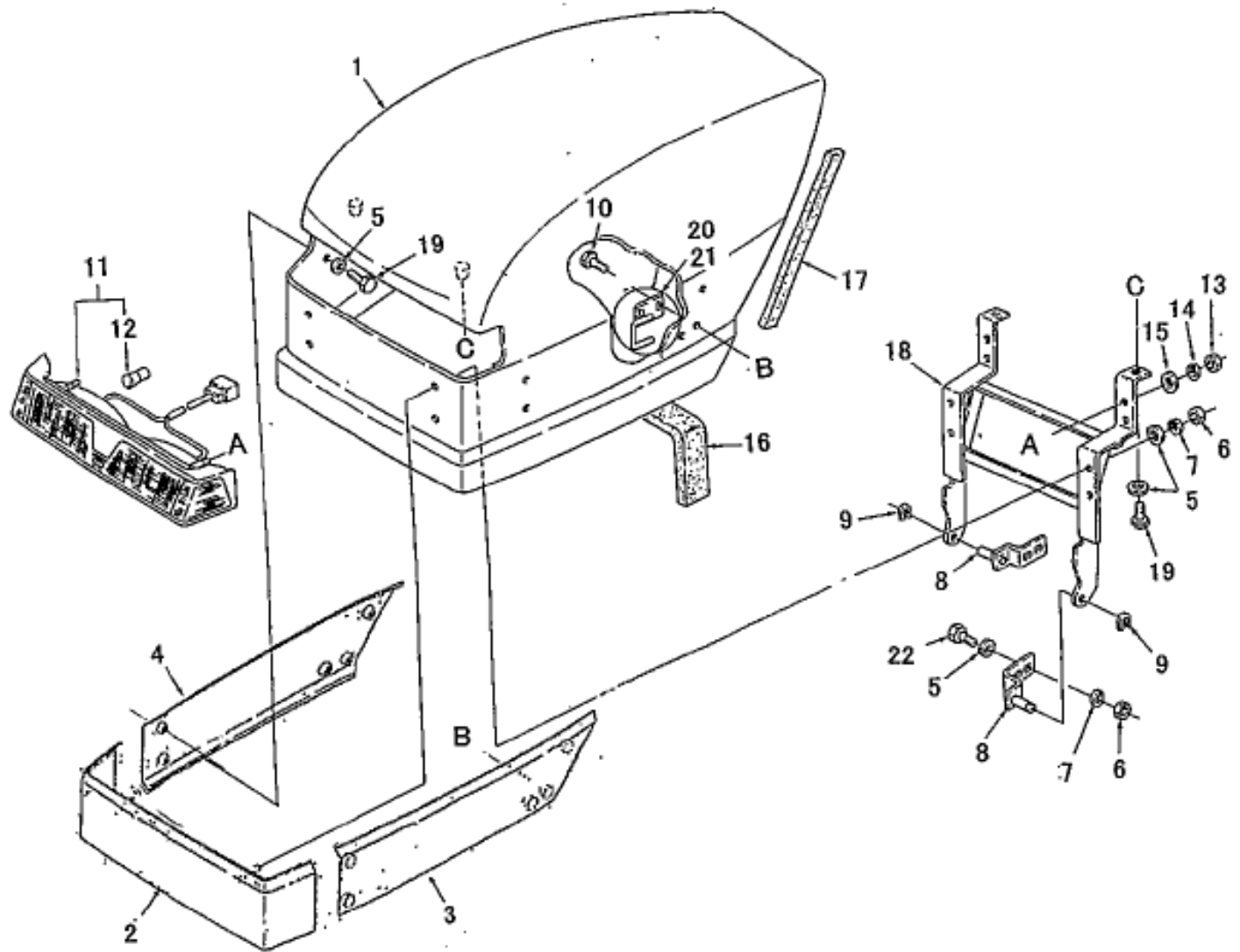
フロントホイール、リヤホイール
FRONT WHEELS , REAR WHEELS



見出番号 KeyNo	部品番号 Parts No	部品名称 Description		台当個数 Q'ty			互換性	適応号機 Serial Number	型寸 Size and details	備考 Remarks
				GT142	GT162					
1	450011491	FRONT WHEEL ASSY	フロントホイール ASSY	2	2					
2	450140890	DISC WHEEL	ディスクホイール	2	2					
3	450110251	TIRE ;16x6.50-8 2PR	タイヤ	2	2					
4	336150080	VALVE ASSY ;TR-412	バルブ ASSY	2	2					
5	040146205	BALL BEARING	ボールベアリング	2	2					
6	026100020	WASHER	ワッシャ	2	2					
7	022100020	CASTLE NUT	キャツスルナツト	2	2					
8	030104036	SPLIT PIN	スプリットピン	2	2					
9	450170270	CAP	キャツフ	2	2					
-	-	-	-	-	-					
11	450011501	REAR WHEEL ASSY	リヤホイール ASSY	2	2					
12	450140900	DISC WHEEL	ディスクホイール	2	2					
13	450110261	TIRE ;23x10.50-12 2PR	タイヤ	2	2					
14	336150020	VALVE ASSY ;TR-413	バルブ ASSY	2	2					
15	011511025	BOLT	ボルト	8	8					
16	012111020	STUD BOLT	スタツトボルト	4	4					
17	020600010	NUT	ナツト	4	4					
18	027100010	SPRING WASHER	スプリングワッシャ	4	4					

FIG.227

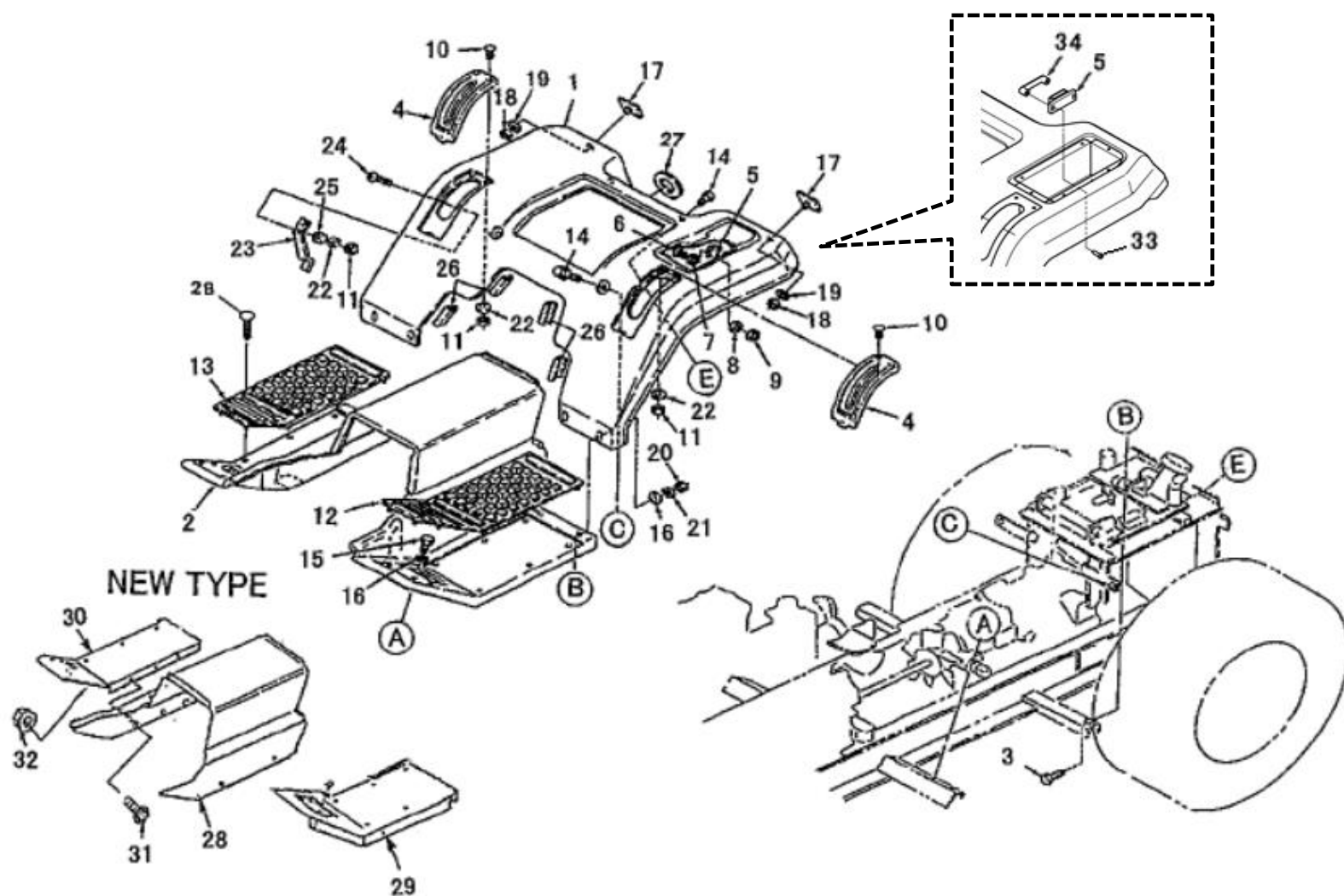
ボンネット
BONNET



見出番号 KeyNo	部品番号 Parts No	部品名称 Description		台当個数 Q'ty			互換性	適応号機 Serial Number	型寸 Size and details	備考 Remarks
				GT142	GT162					
1	462100160	BONNET	ボンネット	1	1					
2	462150101	FRONT MASK	フロントマスク	1	1					
3	462650090	GUARD ;L.H	サイドガード ;L	1	1					
4	462650100	GUARD ;R.H	サイドガード ;R	1	1					
5	026100008	WASHER	ワッシャ	20	20					
6	020500008	NUT	ナット	8	8					
7	027100008	SPRING WASHER	スプリングワッシャ	8	8					
8	489100070	PLATE	プレート	2	2					
9	498340130	CLIP	クリップ	2	2					
10	010800820	BOLT	ボルト	4	4					
11	485010090	LAMP ASSY	ランプ ASSY	1	1					
12	385120700	BLUB ;12V23W	バルブ	2	2					
13	020100006	NUT	ナット	4	4					
14	027100006	SPRING WASHER	スプリングワッシャ	4	4					
15	026100006	WASHER	ワッシャ	4	4					
16	498130190	FELT SPONGE	スポンジ	1	1					
17	498130060	FELT SPONGE	スポンジ	2	2					
18	485150040	LIGHT STAY	ライトステイ	1	1					
19	011510816	BOLT	ボルト	8	8					
20	462350320	SUPPORT ;R.H	サポート ;R	1	1					
21	462350340	SUPPORT ;L.H	サポート ;L	1	1					
22	010810820	BOLT	ボルト	4	4					

FIG.228

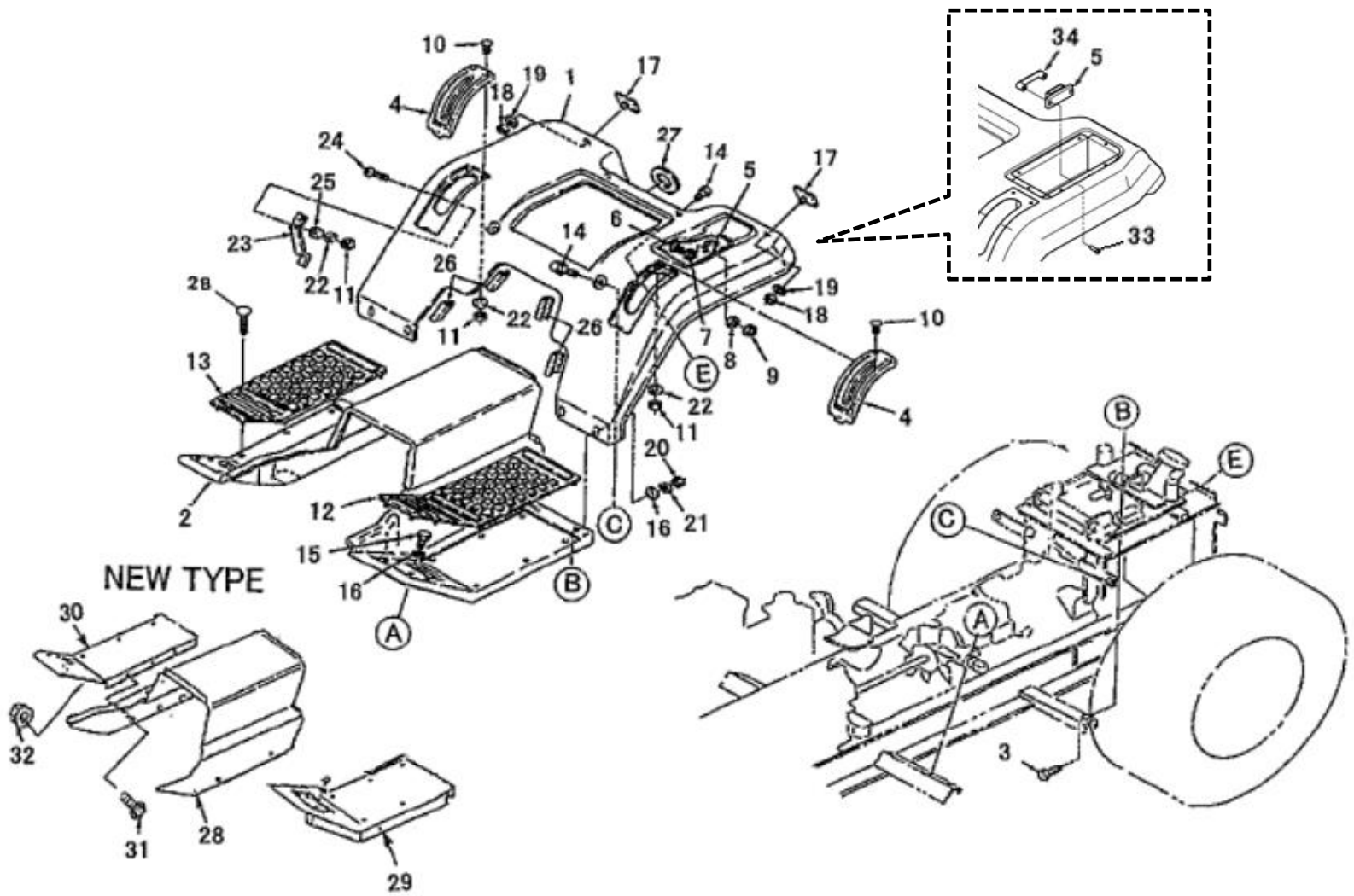
ステップ、フェンダ
STEEPS, FENDERS



見出番号 KeyNo	部品番号 Parts No	部品名称 Description		台当個数 Q'ty			互換性	適応号機 Serial Number	型寸 Size and details	備考 Remarks
				GT142	GT162					
1	464010684	FENDER ASSY	フェンダ ASSY	1	1					
2	464600130	STEP	ステップ	1	1		(a)			
3	010310820	BOLT	ボルト	2	2					
4	464190050	COVER	カバー	2	2					
5	398330290	FASTEENER	ファスナ	1	1		(i)			
5	398330430	FASTEENER	ファスナ	1	1		(j)			
6	015100310	SCREW	スクリュ	2	2		F (c)			
7	026100003	WASHER	ワッシャ	2	2		F (c)			
8	027100003	SPRING WASHER	スプリングワッシャ	2	2		F (c)			
9	020100003	NUT	ナット	2	2		F (c)			
10	015100520	SCREW	スクリュ	4	4					
11	020100005	NUT	ナット	6	6					
12	498110520	RUBBER MAT ;L.H	ゴムマット ;L	1	1					
13	498110530	RUBBER MAT ;R.H	ゴムマット ;R	1	1					
14	015150816	SCREW	スクリュ	4	4		(e)			
14	010810820	BOLT	ボルト	4	4		A (f)			
15	011510816	BOLT	ボルト	4	4					
16	026100008	WASHER	ワッシャ	6	6					
17	485320010	REFLECTOR	レフレクタ	2	2					
18	020100006	NUT	ナット	2	2					
19	027100006	SPRING WASHER	スプリングワッシャ	2	2					
20	020500008	NUT	ナット	2	2					
21	027100008	SPRING WASHER	スプリングワッシャ	2	2					
22	027100005	SPRING WASHER	スプリングワッシャ	6	6					
23	440140041	STOPPER	ストッパ	1	1					
24	015100514	SCREW	スクリュ	2	2		(g)			
24	015100512	SCREW	スクリュ	2	2		A (h)			
25	026100005	WASHER	ワッシャ	2	2					
26	497860220	SUPPORTER	サポータ	4	4					
-	-	-	-	-	-					
28	A55200601	STEP ;C	ステップ ;C	1	1		D (b)			
29	A55200621	STEP ;L.H	ステップ ;L	1	1		D (b)			
30	A55200641	STEP ;R.H	ステップ ;R	1	1		D (b)			
31	010810812	BOLT	ボルト	8	8		(b)			
32	023100008	NUT	ナット	8	8		(b)			

FIG.228

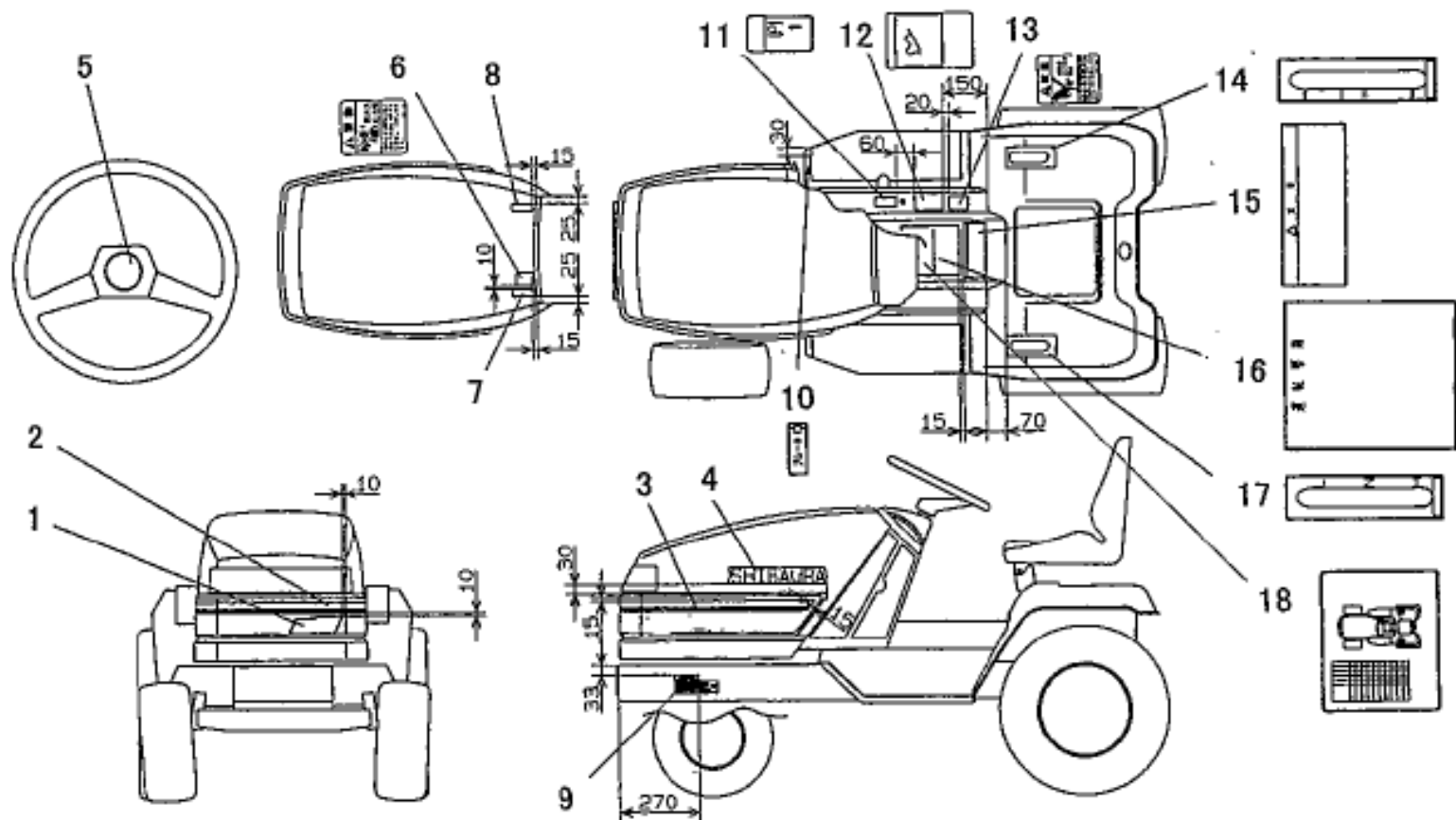
ステップ、フェンダ
STEEPS, FENDERS



見出番号 KeyNo	部品番号 Parts No	部品名称 Description		台当個数 Q'ty			互換性	適応号機 Serial Number	型寸 Size and details	備考 Remarks
				GT142	GT162					
33	015600414	SCREW	タッピンネジ	2	2		E	(d)		
34	398330330	FASTEENER	ファスナ	1	1		E	(d)		
		(a) GT142: ~ 02483	GT162: ~ 02298							
		(b) GT142: 02484 ~	GT162: 02299 ~							
		(c) GT142: ~ 02629	GT162: ~02396							
		(d) GT142: 02630 ~	GT162: 02397 ~							
		(e) GT142: ~ 02580	GT162: ~02346							
		(f) GT142: 02581 ~	GT162: 02347 ~							
		(g) GT142: ~ 02653	GT162: ~02409							
		(h) GT142: 02654 ~	GT162: 02410 ~							
		(i) GT142: ~ 02661	GT162: ~02494							
		(j) GT142: 02662 ~	GT162: 02495 ~							

FIG.229

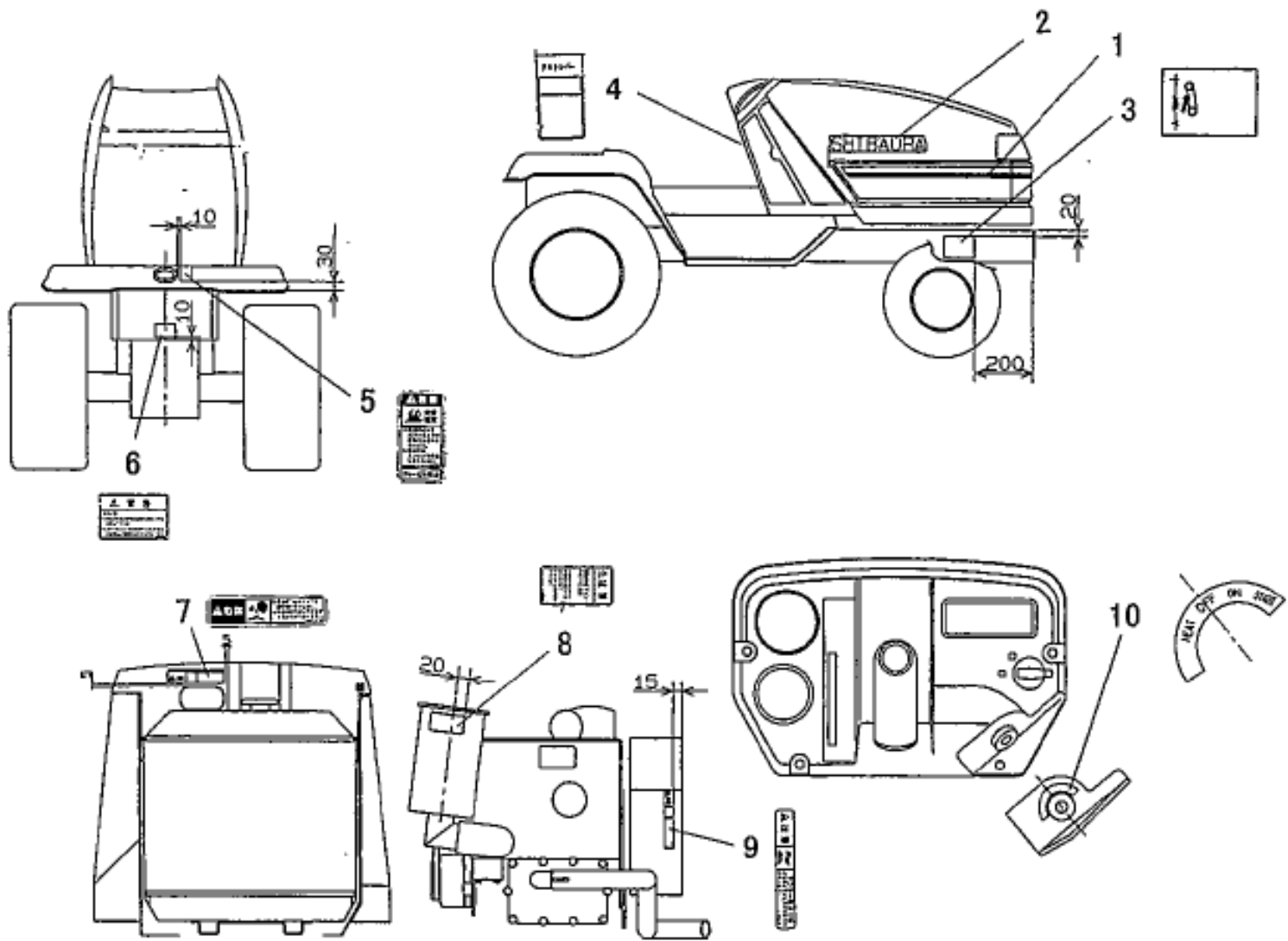
コーションプレート(1)
CAUTION PLATE (1)



見出番号 KeyNo	部品番号 Parts No	部品名称 Description		台当個数 Q'ty			互換性	適応号機 Serial Number	型寸 Size and details	備考 Remarks
				GT142	GT162					
1	490320920	NAME PLATE ;GT142	ネームプレート ;GT142	1						
1	490320930	NAME PLATE ;GT162	ネームプレート ;GT162		1					
2	490320440	BONNET MARK	カバーマーク、フロント	1	1					
3	490320450	BONNET MARK ;LH	カバーマーク L、サイド	1	1					
4	490320510	BONNET MARK	ネームプレート	2	2		(a)			
4	490320230	NAME PLATE	ネームプレート	2	2		(b)			
5	490760070	NAME PLATE	ネームプレート、ハンドル	1						
6	390196110	CAUTION PLATE	コーションプレート;ハイカス	1	1					
7	490220210	CHANGE MARK ;PTO	ハンソクシジバン ;PTO	1	1					
8	490210540	CHANGE MARK	ハンソクシジバン ;スピード	1	1					
9	*	ID PLATE	IDプレート	1	1					供給不可
10	490670530	MARK ;BRAKE	アンナイマーク ;ブレーキ	1	1					
11	490662050	MARK ;PARKING	チューシヤシジマーク	1	1					
12	490990770	CAUTION PLATE	コーションプレート;HSTペダル	1	1					
13	490992000	CAUTION MARK	チューイ;エンジンテイス	1	1					
14	490770070	INDICATION PLATE	ユアツレバー;シジマーク	1	1					
15	490992260	CAUTION MARK	コーションプレート;HSTペダル	1	1					
16	490992290	CAUTION MARK	コーションプレート;ウンテンヨウ	1	1					
17	490210780	CHANGE MARK	ハンソクシジバン	1	1					
18	490991010	CHANGE MARK	チューイマーク	1	1					
		(a) GT142 : ~ 02414	GT162 : ~ 02242							
		(b) GT142 : 02415 ~	GT162 : 02243 ~							

FIG.230

コーションプレート (2)
CAUTION PLATE (2)



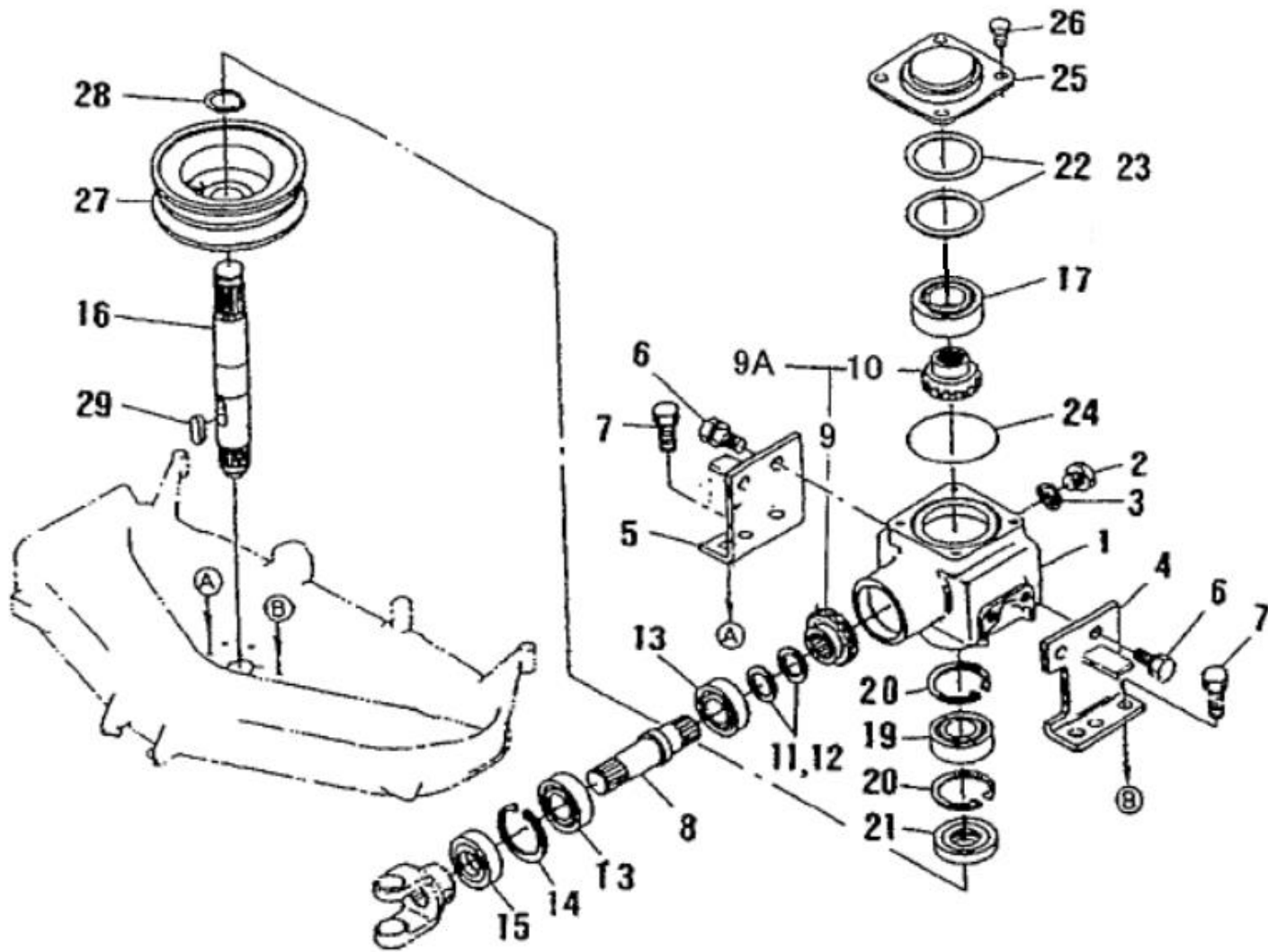
見出番号 KeyNo	部品番号 Parts No	部品名称 Description		台当個数 Q'ty			互換性	適応号機 Serial Number	型寸 Size and details	備考 Remarks
				GT142	GT162					
1	490320460	BONNET MARK ;R.H	カバーマーク R, サイド	1	1					
2	490320510	BONNET MARK	ネームプレート	2	2		(a)			
2	490320230	BONNET MARK	ネームプレート	2	2		(b)			
3	490990781	CAUTION MARK	コーションプレート	1	1					
4	490662110	MARK	フィルレバーシジマーク	1	1					
5	390199690	CAUTION PLATE	コーションプレート;ネンリヨウ	1	1					
6	490992200	CAUTION MARK	コーションプレート;ケンイン	1	1					
7	390196100	CAUTION PLATE	コーションプレート;ラジエタ	1	1					
8	490992230	CAUTION MARK	コーションプレート;ファン	1	1					
9	390196090	CAUTION PLATE	コーションプレート;マフラ	1	1					
10	490991280	CAUTION MARK	コーションプレート	1	1					
		(a) GT142 : ~ 02414	GT162 : ~ 02242							
		(b) GT142 : 02415 ~	GT162 : 02243 ~							

MOWER
(モア 編)

MM48DJ

FIG.302

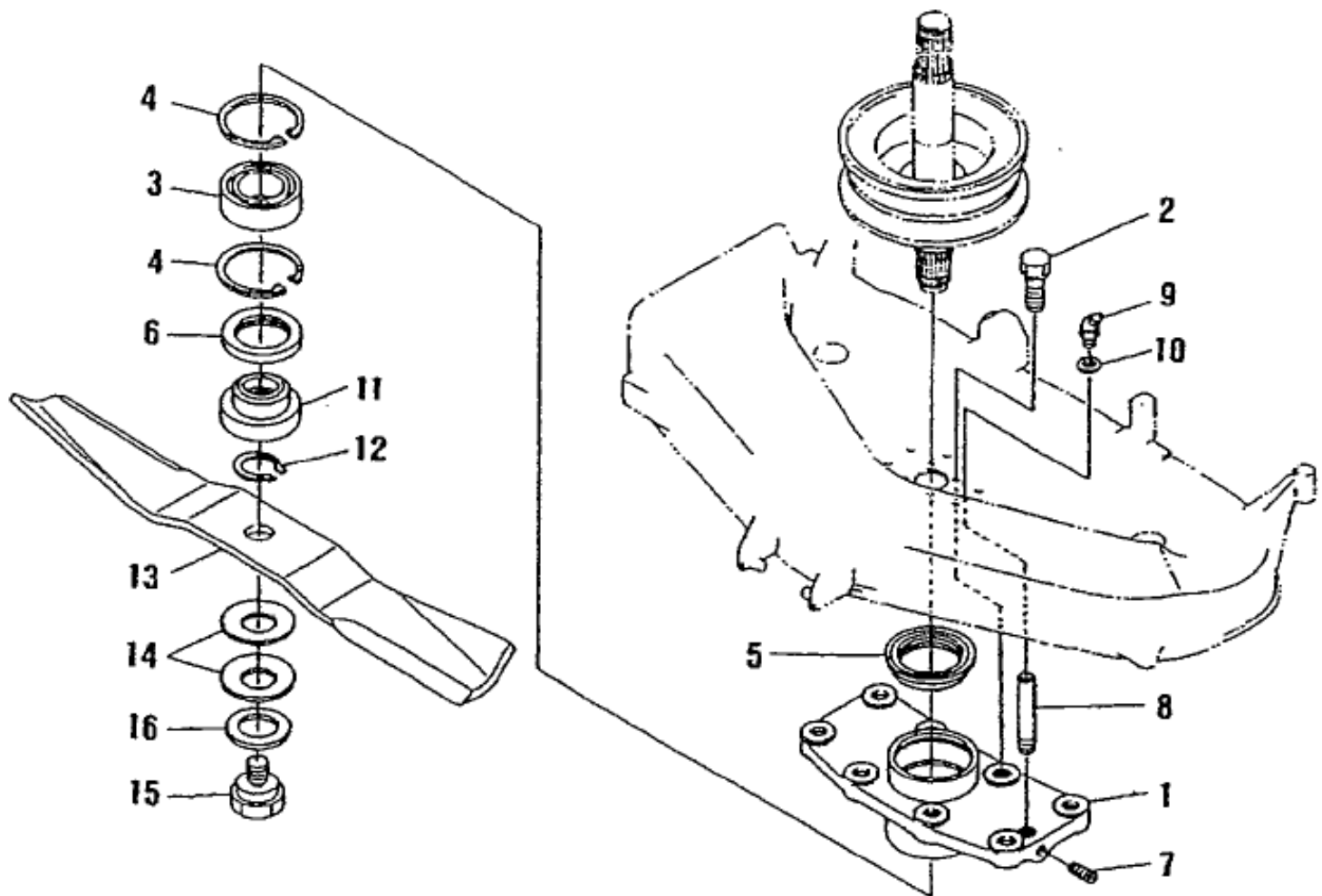
GEAR BOX ; INPUT 48"
UNIVERSAL JOINT ; 48"



見出番号 KeyNo	部品番号 Parts No	部品名称 Description		台当個数 Q'ty				互換性	適応号機 Serial Number	型寸 Size and details	備考 Remarks
				MM48							
1	610460450	GEAR BOX	ギヤボックス	1							
2	699400100	BOLT:PLUG	ボルト:プラグ	2							
3	025100010	SEAL WASHER	シールワッシャ	2							
4	610560850	STAY ;LH	ステー :L	1							
5	610560870	STAY ;RH	ステー :R	1							
6	011611220	BOLT	ボルト	4							
7	011611230	BOLT	ボルト	4							
8	613270400	SHAFT	シャフト	1							
9A	613000020	GEAR ASSY	ベベルギヤASSY	1							
9	*	BEVEL GEAR, 21T	スパイラルベベルギヤ	1							供給不可
10	*	BEVEL GEAR, 16T	スパイラルベベルギヤ	1							供給不可
11	699280030	SHIM ;0.2T	シム ;0.2T	1							適量使用
12	699280040	SHIM ;0.3T	シム ;0.3T	1							適量使用
13	040106205	BALL BEARING	ボールベアリング	2							
14	036500052	SNAP RING	スナップリング	1							
15	050309029	OIL SEAL	オイルシール	1							
16	613270410	SHAFT	シャフト	1							
17	040109034	BALL BEARING	ボールベアリング	1							
-	-	-	-	-							
19	040106205	BALL BEARING	ボールベアリング	1							
20	036500052	SNAP RING	スナップリング	2							
21	050309029	OIL SEAL	オイルシール	1							
22	699280070	SHIM ;0.2T	シム ;0.2T	1							適量使用
23	699280080	SHIM ;0.3T	シム ;0.3T	1							適量使用
24	052400800	O-RING	Oリング	1							
25	610600270	BOX COVER	ボックスカバー	1							
26	011510814	BOLT	ボルト	4							
27	630110860	PULLEY , CENTER	プーリー	1							
28	036100025	SNAP RING	スナップリング	1							
29	034109091	KEY	キー	1							

FIG.303

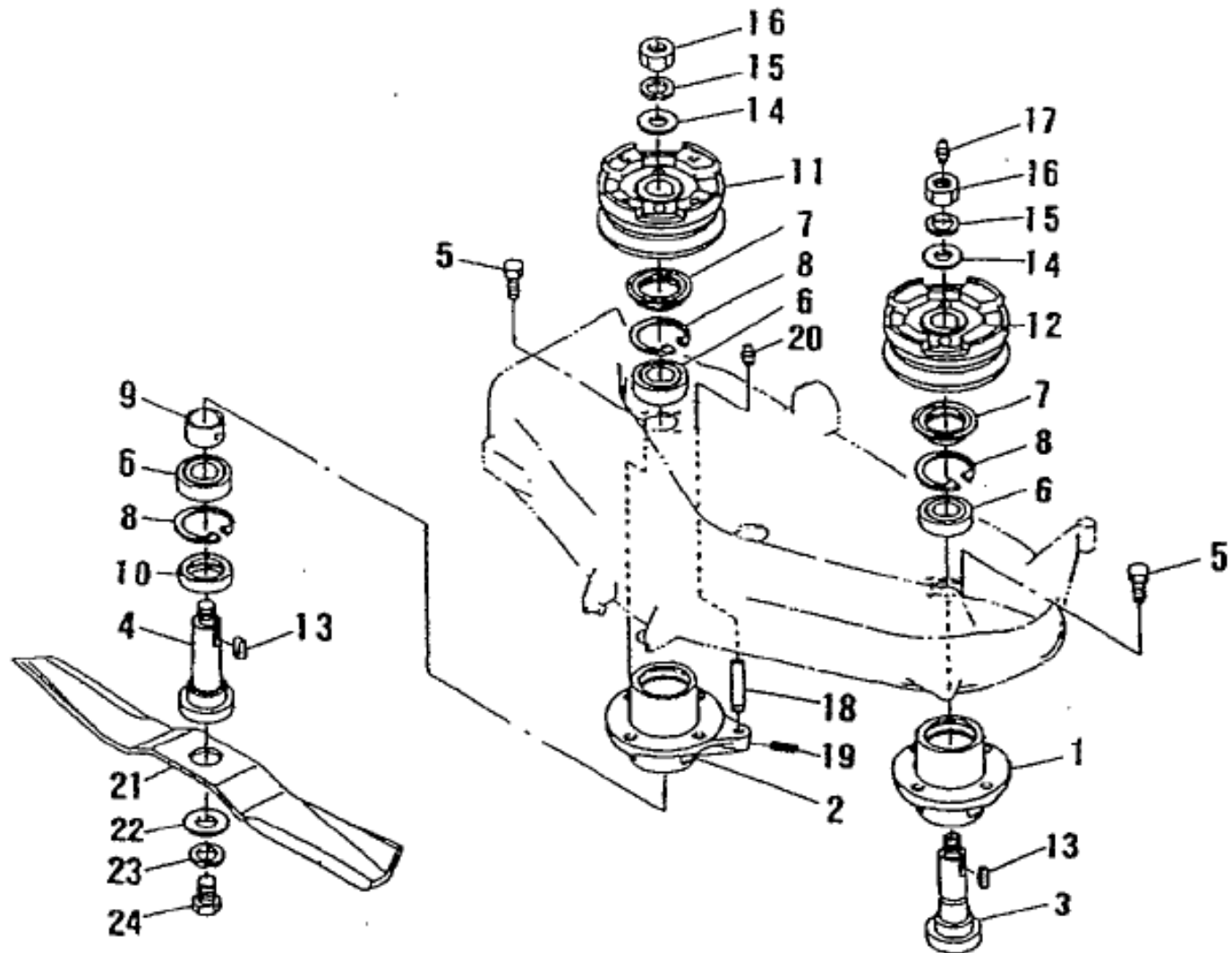
ベアリングホルダ ;センター
BEARING HOLDER ;CENTER



見出番号 KeyNo	部品番号 Parts No	部品名称 Description		台当個数 Q'ty				互換性	適応号機 Serial Number	型寸 Size and details	備考 Remarks
				MM48							
1	610210720	CASE ;CENTER	ブリーホルダー	1							
2	011611225	BOLT	ボルト	4							
3	040106205	BALL BEARING	ボールベアリング	1							
4	036500052	SNAP RING	スナップリング	2							
5	050109018	OIL SEAL	オイルシール	1							
6	050109019	OIL SEAL	オイルシール	1							
7	699400050	BOLT	トメネジ	1							
8	699680030	PIPE	パイプ	1							
9	060639002	GREASE NIPPLE	グリスニツプル	1							
10	699280020	SHIM	シム	1							
11	652220350	BOSS, CUTTER	カッターホス	1							
12	036100022	SNAP RING	スナップリング	1							
13	645310350	BLADE	ブレード	1							
14	699210060	SPACER	スペーサ	2							
15	699400060	BOLT	ボルト	1							
16	027109065	SPRING WASHER	スプリングワッシャ	1							

FIG.304

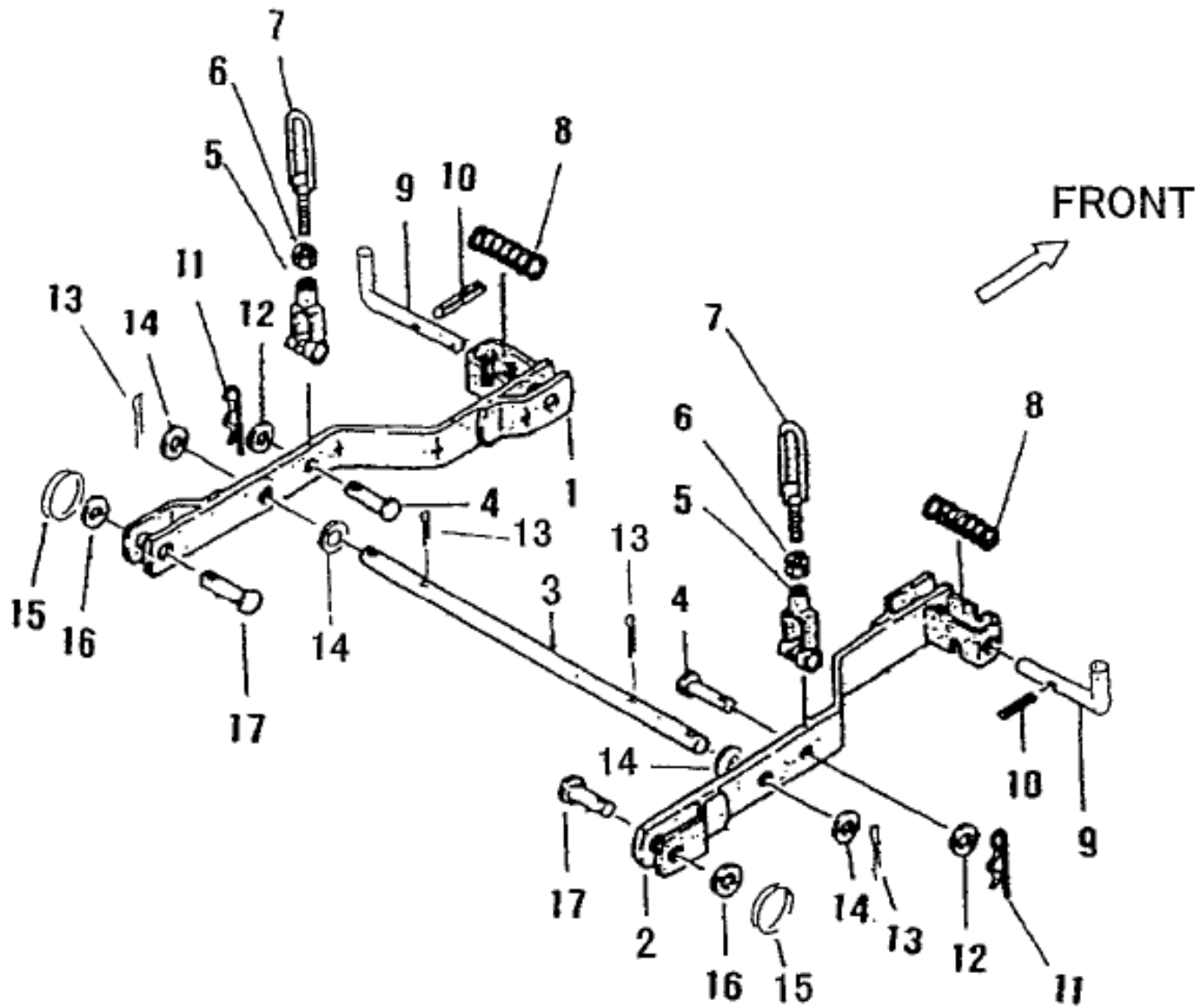
ベアリングホルダ
BEARING HOLDER



見出番号 KeyNo	部品番号 Parts No	部品名称 Description	台当個数 Q'ty				互換性	適応号機 Serial Number	型寸 Size and details	備考 Remarks
			MM48							
1	610210740	HOLDER, PULLEY ;L.H	1							
2	610210760	HOLDER, PULLEY ;R.H	1							
3	613460510	ROTARY SHAFT ;L.H	1							
4	613460520	ROTARY SHAFT ;R.H	1							
5	011611225	BOLT	8							
6	040106205	BALL BEARING	4							
7	050109018	OIL SEAL	2							
8	036500052	SNAP RING	4							
9	699230320	COLLAR	2							
10	050109019	OIL SEAL	2							
11	630110900	PULLEY, SIDE ;R.H	1							
12	630110880	PULLEY, SIDE ;L.H	1							
13	034109090	KEY	2							
14	699210020	SPACER	2							
15	027109066	SPRING WASHER	2							
16	020409003	NUT 48	2							
17	060610000	GREASE NIPPLE	1							
18	699680030	PIPE	1							
19	699400050	BOLT	1							
20	060610000	GREASE NIPPLE	1							
21	645310350	BLADE	2							
22	699210080	WASHER	2							
23	027100018	SPRING WASHER	2							
24	699400070	BOLT, BLADE	2							

FIG.310

リフトリンク ;リヤ
LIFT LINK ;REAR



見出番号 KeyNo	部品番号 Parts No	部品名称 Description		台当個数 Q'ty				互換性	適応号機 Serial Number	型寸 Size and details	備考 Remarks
				MM48							
1	642501400	LINK ;L.H	リンク :L	1							
2	642501420	LINK ;R.H	リンク :R	1							
3	642560290	SHAFT	シャフト	1							
4	031311030	PIN	ヒラアタマピン	2							
5	642570270	LINK, LIFT	リンク:リフト	2							
6	021000012	NUT	ナット	2							
7	642550730	LIFT ROD	リフトロッド	2							
8	698210050	SPRING	スプリング	2							
9	642250250	PIN	ヒンジピン	2							
10	030300540	SPRING PIN	スプリングピン	2							
11	031100010	SNAP PIN	スナップリング	2							
12	026100010	WASHER	ワッシャ	2							
13	030104025	SPLIT PIN	スプリットピン	4							
14	026100016	WASHER	ワッシャ	4							
15	697460010	RING	リング	2							
16	026100014	WASHER	ワッシャ	2							
17	699610200	PIN	ピン	2							

部品番号順索引

NUMERICAL PARTS INDEX

エンジン
ENGINE

部品番号順索引 NUMERICAL PARTS INDEX

部品番号 PARTS No.	図番号 FIG.No.	見出番号 Key No.	部品番号 PARTS No.	図番号 FIG.No.	見出番号 Key No.	部品番号 PARTS No.	図番号 FIG.No.	見出番号 Key No.
*	102	4	011611020	101	31	040126201	111(a)	22
*	109	3	012109177	103	12	042303015	101	14
*	109	9	012110620	101	19	052100400	103	24
*	110	4	012110635	101	20	052109076	107	10
*	110	6	012110650	102	12	052109078	101	43
*	110	7	012110660	101	21	052109108	106	18
*	110	8	012110830	102	28	052109109	106	25
*	110	9	013110830	107	31	052109110	106	12
*	110	10	015140408	111(a)	28	052109113	101	37
*	110	11	015140425	111(a)	26	064100045	101	13
*	110	13	020109076	103	5	064210015	101	2
*	110	14	020109103	104	22	064210018	101	3
*	110	15	020210010	111(a)	32	064210018	102	2
*	110	20	020700008	101	45	064210022	102	3
*	111(a)	4	020700008	106	28	064210035	101	4
*	111(a)	8	020800018	104	27	064609006	103	9
*	111(a)	10	023100004	105	31	067200078	105	18
*	111(a)	12	023100006	102	27	068122560	103	26
*	111(a)	13	023100006	105	5	068204125	105	17
*	111(a)	21	023100006	105	16	080109048	104	29
*	111(a)	23	023100006	106	16	110107511	101	1
*	111(a)	24	023100006	107	25	110107941	101	1
*	111(a)	25	023100008	103	13	110136290	102	29
*	111(a)	27	023100008	106	38	110156220	104	4
010109235	101	25	023100008	107	35	110156230	104	5
010109264	106	22	024600008	103	22	110156240	104	6
010109330	104	26	025100006	105	26	110367380	101	29
010109695	106	22	025100012	101	27	110666110	103	17
010110610	103	19	025100016	105	25	110666120	103	18
010110625	105	15	026100010	111(a)	30	110707320	101	24
010110630	106	15	026109011	107	32	110756070	101	36
010310850	106	34	026200008	106	27	110986500	103	20
010310850	107	33	026200010	106	7	110996760	101	23
010411212	101	26	026200018	104	30	111017230	102	1
010700610	108	11	027100010	111(a)	31	111026710	103	16
010700845	104	14	030300325	103	10	111136460	102	14
010810840	104	7	030300414	106	2	111136470	102	15
011300660	106	32	030309005	101	18	111147391	102	13
011310612	101	38	030500512	101	15	111147401	102	13
011310612	107	13	030500612	104	8	111147530	102	13
011310612	107	16	030500616	101	16	111147540	102	13
011310612	108	10	030500820	101	17	111147550	102	13
011310614	106	21	030509020	104	3	111316280	105	9
011310620	105	3	031100004	106	9	111996060	103	15
011310620	107	28	034100508	104	31	111996330	103	14
011310635	107	23	034100508	108	3	115016670	104	15
011310640	106	31	036500019	104	18	115016674	104	15
011310650	102	20	036509005	101	22	115016960	104	15
011310650	103	25	036800005	106	19	115016970	104	15
011310650	107	24	036800006	106	24	115026240	104	19
011310680	106	33	036800008	106	8	115107260	104	16
011510816	101	30	036800008	106	13	115107263	104	16
011510816	102	22	036800010	107	9	115107400	104	16
011510816	107	34	040106203	101	12	115107410	104	16
011510850	104	13	040109059	108	6	115176130	104	21

部品番号順索引 NUMERICAL PARTS INDEX

部品番号 PARTS No.	図番号 FIG.No.	見出番号 Key No.	部品番号 PARTS No.	図番号 FIG.No.	見出番号 Key No.	部品番号 PARTS No.	図番号 FIG.No.	見出番号 Key No.
115256570	104	1	131296633	110	12	165026111	107	1
115276210	104	2	131296634	110	12	165026380	107	1
115326260	104	17	131296635	110	12	165106340	106	1
115356922	104	24	131296651	110	22	165166420	107	14
115376150	104	25	131406340	105	6	165206540	106	36
115397550	104	28	131406340	109	0	165296162	101	9
120016030	108	2	131416150	109	8	165996490	107	15
120026122	108	1	131426180	110	18	165996500	106	3
120036701	103	1	131426200	105	7	165996510	106	37
120076070	108	9	131426210	109	2	185046210	107	30
120116100	101	40	131437250	109	4	185046210	111(a)	20
120116180	101	47	131437252	109	4	185086540	101	44
120166280	102	6	131437254	109	4	185086540	111(a)	0
120176290	102	7	131437256	109	4	185086820	101	44
120186100	102	10	131437258	109	4	185086820	111(b)	0
120216130	102	30	131437260	109	4	185206085	105	24
120226080	102	11	131437262	109	4	185246060	102	23
120316190	103	7	131437264	109	4	185366190	105	20
120346171	103	6	131437266	109	4	185376170	105	21
120356200	103	2	131437268	109	4	185416390	111(a)	11
120356210	103	3	131437270	109	4	185416550	111(b)	15
120406080	102	8	131437272	109	4	185727010	107	29
120456240	101	41	131437590	105	2	185736161	101	46
120456241	101	41	131437600	105	2	185816330	111(a)	2
120736081	108	4	131437610	105	2	185816370	111(b)	5
120996120	108	12	131437620	105	2	185846468	111(a)	15
125046250	106	5	131446066	109	5	185846468	111(b)	1
125116131	106	17	131446068	109	7	185846472	111(a)	5
125156170	106	11	131446069	109	1	185846473	111(a)	6
125156180	106	23	131446070	109	6	185846475	111(a)	9
125176080	106	29	131507010	105	11	185846478	111(a)	14
125256120	108	7	131507020	105	12	185846604	111(a)	1
125406071	106	6	131507030	105	13	185846605	111(a)	3
125416090	106	14	131606460	105	10	185846613	111(b)	14
125976100	106	20	140036220	101	42	185846655	111(b)	10
131017611	105	1	140116140	107	5	185846685	111(b)	2
131017611	110	1	140166131	107	4	185846686	111(b)	3
131136320	110	16	140166400	107	4	185846687	111(b)	9
131136330	110	21	140406310	107	12	185846688	111(b)	12
131186050	110	5	140517030	101	35	185846689	111(b)	4
131196210	110	2	140546020	101	34	185846690	111(b)	7
131227330	110	3	140606680	102	24	185846691	111(b)	6
131236190	110	17	140986590	107	11	185846692	111(b)	16
131246130	110	19	140996260	102	26	185846693	111(b)	17
131296622	110	12	140996260	103	21	185846694	111(b)	8
131296623	110	12	145017151	107	17	185866240	111(a)	7
131296624	110	12	145146490	107	21	185866480	111(b)	13
131296625	110	12	145206320	102	19	185866490	111(b)	11
131296626	110	12	145216341	102	16	195816520	102	21
131296627	110	12	145306570	107	27	198216720	107	7
131296628	110	12	145336490	107	26	198216760	106	26
131296629	110	12	145386520	107	18	198216821	107	2
131296630	110	12	145996630	107	20	198217070	102	9
131296631	110	12	145996640	107	22	198217080	103	8
131296632	110	12	145996740	102	17	198217110	106	10

部品番号順索引 NUMERICAL PARTS INDEX

部品番号 PARTS No.	図番号 FIG.No.	見出番号 Key No.	部品番号 PARTS No.	図番号 FIG.No.	見出番号 Key No.	部品番号 PARTS No.	図番号 FIG.No.	見出番号 Key No.
198217410	102	18						
198217820	106	35						
198416270	101	39						
198436010	103	23						
198466010	101	8						
198466030	101	5						
198466050	101	6						
198466070	102	5						
198486780	102	25						
198487460	105	27						
198517090	101	10						
198517103	104	11						
198517107	104	11						
198517112	104	12						
198517116	104	12						
198517119	104	12						
198517302	101	11						
198517306	101	11						
198517309	101	11						
198517312	104	23						
198517316	104	23						
198517319	104	23						
198517325	104	20						
198517332	104	9						
198517336	104	9						
198517339	104	9						
198517342	104	10						
198517346	104	10						
198517349	104	10						
198517630	104	11						
198636080	101	28						
198636090	106	4						
198736052	101	33						
198996090	105	8						
199106021	105	14						
199216230	108	5						
199236510	111(a)	29						
199236540	107	8						
199266180	107	3						
199280280	103	11						
199286150	107	6						
199286160	107	6						
199286170	107	6						
199286180	107	6						
199376230	108	13						
199486220	103	4						
199566651	108	8						
199566652	108	8						
385720030	107	19						
398210070	106	30						

部品番号順索引

NUMERICAL PARTS INDEX

シャーシ
CHASSIS

部品番号順索引 NUMERICAL PARTS INDEX

部品番号 PARTS No.	図番号 FIG.No.	見出番号 Key No.	部品番号 PARTS No.	図番号 FIG.No.	見出番号 Key No.	部品番号 PARTS No.	図番号 FIG.No.	見出番号 Key No.
*	201	3	011140616	224	24	011511025	226	15
*	202	1	011150520	222	3	011511030	225	48
*	202	3	011150610	203	8	011511035	225	49
*	203	2	011150612	205	12	011511060	214	49
*	204	6	011150612	205	19	011511225	211	7
*	213	1	011150616	201	39	011511225	223	16D
*	213	2	011150625	224	22	012110670	205	9
*	213	3	011300620	203	21	012111020	226	16
*	213	4	011310612	201	6	014100620	204	5
*	213	38	011310612	205	10	015100310	228	6
*	213	39	011310612	214	21	015100512	228	24
*	213	40	011310612	217	21	015100514	228	24
*	213	41	011310616	208	44	015100520	228	10
*	213	42	011310616	218	30	015140512	207	39
*	213	43	011310616	222	35	015140512	208	35
*	213	44	011310616	222	46	015140616	211	17
*	213	45	011310640	205	8	015150816	228	14
*	214	1	011510812	207	8	015600414	228	33
*	219	1	011510812	218	22	015609014	222	13
*	219	2	011510812	221	12	020100003	228	9
*	225	2	011510812	225	25	020100005	228	11
*	225	4	011510812	214	25	020100006	216	6
*	225	5	011510816	201	38	020100006	220	13
*	229	9	011510816	204	19	020100006	222	7
010100620	216	3	011510816	206	9	020100006	224	4
010109355	203	25	011510816	207	8	020100006	227	13
010110625	222	9	011510816	207	19	020100006	228	18
010110670	205	6	011510816	207	25	020109024	202	23A
010310816	201	16	011510816	208	15	020500008	201	32
010310820	214	51	011510816	211	12	020500008	205	16
010310820	215	16	011510816	212	2	020500008	206	6
010310820	228	3	011510816	216	31	020500008	212	11
010310830	213	51	011510816	222	24	020500008	216	14
010310830	216	34	011510816	222	37	020500008	223	14
010310845	222	25	011510816	223	6	020500008	227	6
010310850	205	15	011510816	223	27	020500008	228	20
010311020	215	7	011510816	227	19	020500010	207	28
010311055	202	12	011510816	228	15	020500010	208	46
010311095	214	47	011510820	206	12	020500010	225	51
010319807	212	8	011510820	212	2	020500012	202	24A
010411020	203	18	011510820	223	9	020500012	225	27
010411025	203	18	011510820	223	24	020510010	202	13
010700610	219	8	011510845	216	33	020600010	226	17
010700618	219	7	011510860	212	10	020600012	207	33
010700845	218	35	011511020	201	35	020600012	208	50
010701285	214	56	011511020	206	7	020600012	225	33
010800820	227	10	011511020	206	7	020600016	207	2
010809001	211	17	011511020	214	50	020600016	225	16
010809004	210	2	011511020	215	4	020700008	224	25
010810612	224	18	011511020	223	2	020700010	206	13
010810612	224	24	011511020	225	10	020700010	207	37
010810814	223	27	011511025	221	11	020700010	208	33
010810820	227	22	011511025	223	5	020800012	207	33
010810820	228	14	011511025	225	11	020800012	208	50
011140612	224	18	011511025	225	56	020800014	202	27

部品番号順索引 NUMERICAL PARTS INDEX

部品番号 PARTS No.	図番号 FIG.No.	見出番号 Key No.	部品番号 PARTS No.	図番号 FIG.No.	見出番号 Key No.	部品番号 PARTS No.	図番号 FIG.No.	見出番号 Key No.
020800014	208	48	026200012	213	15	030300625	216	10
020900008	217	14	027100003	228	8	030300628	216	21
020900014	202	23	027100005	228	22	030300632	216	8
020900014	202	24	027100006	205	11	030501025	215	2
020909001	202	22	027100006	216	5	031100010	223	18
021000016	207	2	027100006	222	8	031100010	223	18A
021500008	233	14	027100006	224	5	031109020	216	55
022100020	226	7	027100006	227	14	031109021	221	18
022400006	208	45	027100006	228	19	031310620	216	53
022400006	222	10	027100008	201	31	031310635	216	39
022500016	225	7	027100008	206	5	031310820	216	15
022700350	214	41	027100008	208	4	031310820	217	6
022700400	201	9	027100008	212	6	031310825	216	54
023100006	205	7	027100008	216	25	031310825	217	10
023100008	204	12	027100008	222	26	031310835	216	38
025100008	214	52	027100008	223	15	031310840	217	23
025100016	215	28	027100008	227	7	031311045	221	15
026100003	228	7	027100008	228	21	031311245	221	4
026100005	228	25	027100010	202	14	031319017	202	32
026100006	201	13	027100010	203	20	031319828	225	39
026100006	203	23	027100010	207	26	031319829	225	40
026100006	207	27	027100010	208	26	031319830	225	17
026100006	208	24	027100010	214	48	031319833	221	5
026100006	211	18	027100010	226	18	034100720	202	9
026100006	216	4	027100012	202	21A	036100010	216	20
026100006	218	33	027100012	207	23	036100012	220	3
026100006	222	36	027100012	208	19	036100015	201	29
026100006	227	15	027100012	214	57	036100015	207	13
026100008	201	17	027100012	225	28	036100015	208	9
026100008	205	13	027100014	202	21	036100015	216	42
026100008	206	10	027100014	208	49	036100015	219	11
026100008	207	7	027100016	207	3	036100017	213	35
026100008	211	13	028100350	214	42	036100020	201	12
026100008	212	3	030102015	216	24	036100020	213	36
026100008	216	16	030102020	201	30	036100020	217	16
026100008	217	7	030102020	207	41	036100025	201	7
026100008	223	21	030102020	208	52	036100025	207	11
026100008	227	5	030102520	216	17	036100025	208	7
026100008	228	16	030102520	217	8	036100025	214	8
026100010	203	19	030102520	223	22	036100030	214	45
026100010	221	16	030103015	216	27	036100035	215	25
026100010	223	30	030103025	202	35	036500032	207	17
026100010	225	52	030103220	216	48	036500032	208	13
026100012	223	17A	030103220	221	17	036500035	213	13
026100014	208	53	030103225	217	25	036500047	213	34
026100014	221	6	030103225	221	7	036500047	214	13
026100014	225	19	030103225	225	38	036500052	201	34
026100016	202	33	030104036	226	8	036500052	213	33
026100016	207	5	030104040	202	34	036500072	214	36
026100020	226	6	030300418	220	5	036500072	215	23
026109017	207	7	030300428	220	6	036800005	207	42
026109017	212	15	030300522	218	32	036809802	202	15
026109017	223	29	030300525	218	34	040106004	214	9
026109102	208	3	030300625	201	26	040106005	214	4
026109103	223	29	030300625	214	62	040106204	214	10

部品番号順索引 NUMERICAL PARTS INDEX

部品番号 PARTS No.	図番号 FIG.No.	見出番号 Key No.	部品番号 PARTS No.	図番号 FIG.No.	見出番号 Key No.	部品番号 PARTS No.	図番号 FIG.No.	見出番号 Key No.
040106207	215	22	135996521	205	5	334293074	209	18
040106211	215	17	135996900	205	3	334293075	209	19
040106303	213	19	140546040	218	26	334293076	209	20
040106304	213	18	145546060	203	3	334293077	209	21
040106305	214	44	185046210	224	33	334293099	209	22
040126002	207	16	185086540	224	34	334300050	208	17
040126002	208	12	185206085	224	30	334300191	207	21
040146000	216	19	185246060	224	29	334300191	208	17
040146205	201	36	185516061	224	21	334320090	208	18
040146205	226	5	198480240	222	31	334320190	207	22
042219003	201	37	199236680	204	11	334320190	208	18
042530207	214	35	199260050	214	37	334650570	207	18
048100010	214	17	199280150	214	58	334650570	208	14
050209829	214	14	199280160	214	59	334800370	216	23
050209830	215	26	199280180	214	11	334801150	202	18
052100070	203	5	199280190	214	12	334810209	202	28
052100100	214	19	199280310	214	60	336150020	226	14
052100110	214	23	199280530	214	38	336150080	226	4
052100110	218	14	199280540	214	39	340291980	219	6
052100110	220	7	199280550	214	40	340292000	219	5
052100140	218	13	199280870	215	18	340501050	218	25
052100180	218	4	199280880	215	19	340670280	220	11
052109130	222	44	199280890	215	20	340670290	220	10
052109131	222	43	199281030	201	41	340670870	218	12
052400950	214	55	199281040	201	41	340671220	218	8
060610000	201	15	199281050	201	41	340673161	214	28
060610000	202	5	310110200	203	3	340691290	214	29
060610000	207	30	310120170	203	6	340691291	214	29
060610000	208	47	310130230	203	4	340693240	218	20
060630000	217	3	310190477	203	5	340693241	218	20
064400010	219	9	314531163	204	7	355700560	223	16A
064400010	220	9	326140041	215	8	355730100	223	16C
064400020	213	32	326160041	215	10	355753330	223	11
064400030	213	53	328100131	216	52	355753340	223	12
064600016	215	27	328110101	216	2	355762130	223	16B
067100023	218	21	334011000	208	1	358550030	216	13
067100033	203	13	334011000	209	0	360700231	222	22
067100038	203	14	334293057	208	2	360710060	222	41
067100038	203	15	334293057	209	1	360720130	222	42
067100043	203	14	334293058	209	2	360740123	222	40
067100056	204	8	334293059	209	3	360750650	222	27
067200078	214	63	334293060	209	4	360770380	222	21
067200078	222	30	334293061	209	5	360772070	222	27
067200130	222	15	334293062	209	6	370910870	225	57
067200130	222	15	334293063	209	7	378910020	216	22
068204125	222	28	334293064	209	8	385100950	210	9
068204280	222	29	334293065	209	9	385120030	210	10
080529119	201	8	334293066	209	10	385120700	227	12
080529119	206	15	334293067	209	11	385200891	224	12
135326194	204	2	334293068	209	12	385200961	210	6
135326195	204	3A	334293069	209	13	385201061	224	11
135406151	205	2	334293070	209	14	385201070	210	5
135616551	205	4	334293071	209	15	385210050	210	7
135976360	204	13	334293072	209	16	385230220	224	17
135976770	204	18	334293073	209	17	385240038	224	13

部品番号順索引 NUMERICAL PARTS INDEX

部品番号 PARTS No.	図番号 FIG.No.	見出番号 Key No.	部品番号 PARTS No.	図番号 FIG.No.	見出番号 Key No.	部品番号 PARTS No.	図番号 FIG.No.	見出番号 Key No.
385270061	210	4	399260270	215	11	410810180	213	20
385410070	224	14	399260650	202	10	410810190	213	21
385410090	224	15	399261330	215	9	410810200	213	22
385603370	224	8	399340320	207	36	410810210	213	23
385604810	210	8	399340320	208	32	410810220	213	24
385620220	224	16	408060010	204	1	410810230	213	25
385650130	224	20	408060030	204	1	410810240	213	26
385720030	224	32	408100011	203	1	410810260	213	28
385870301	224	23	408120010	203	6	410810270	213	29
385891051	222	48	408130010	203	4	410810290	213	37
389310120	224	2	408140012	203	10	410810340	213	30
389320140	224	3	408160011	203	11	410810350	213	27
390196090	230	9	408160020	203	12	410810380	213	31
390196100	230	7	408300230	205	1	410810430	213	46
390196110	229	6	408330011	205	14	410810440	213	47
390199690	230	5	408330080	204	14	410810450	213	48
398110240	222	34	408350011	203	7	410810460	213	49
398110250	211	8	408360220	204	18	410810470	213	50
398110250	222	14	408400180	211	20	410810480	213	52
398110950	204	15	408400191	211	21	410810510	213	54
398115430	207	43	408400220	203	9	410810520	213	5
398115430	208	29	408400250	211	15	410810531	213	6
398115430	211	37	408400270	211	16	413040010	214	34
398116000	211	36	408420010	212	1	413110750	214	6
398131280	211	31	408450011	212	7	413161670	214	7
398132531	211	30	408450020	212	4	413161680	214	32
398180640	207	34	408500030	212	5	413170610	214	31
398180880	214	54	408530011	212	9	413170620	214	43
398180880	216	50	408550010	212	13	413270060	214	30
398181090	201	27	408610010	204	10	413310170	214	3
398330290	228	5	408610020	204	9	413360630	201	2
398330330	228	34	408610040	204	10	413410400	214	5
398330430	228	5	408620002	204	2	419110440	214	18
398380420	207	10	408620004	204	7	419160430	214	15
398380420	208	6	408620005	204	3	419200130	214	22
398460020	215	29	408620006	204	4	422050030	216	28
398460040	215	30	409070010	207	40	422150461	214	61
398510860	217	2	409070010	208	51	422360110	214	20
398511190	207	15	409100021	207	35	422380030	214	24
398511190	208	11	409100021	208	31	422380030	221	10
398511710	223	28	410110990	214	2	422390010	220	12
398750150	224	35	410130040	215	6	422500011	216	18
398750220	224	28	410130050	215	15	422530011	216	32
398750240	225	43	410710010	214	26	422550010	216	30
398750430	214	63	410800012	213	0	427020010	215	1
398750430	222	16	410800012	214	53	427110010	215	5
398750430	222	16	410810070	213	7	427110020	215	14
398756280	218	21	410810080	213	8	427130011	215	12
399110340	207	45	410810090	213	9	427300011	215	21
399110340	208	57	410810100	213	10	427340020	215	3
399112851	203	22	410810110	213	11	430101050	201	5
399112851	203	22	410810120	213	12	430111751	206	11
399113630	203	24	410810140	213	14	430111760	201	4
399113630	203	24	410810160	213	16	430130110	205	18
399160020	216	47	410810170	213	17	430150920	201	19

部品番号順索引 NUMERICAL PARTS INDEX

部品番号 PARTS No.	図番号 FIG.No.	見出番号 Key No.	部品番号 PARTS No.	図番号 FIG.No.	見出番号 Key No.	部品番号 PARTS No.	図番号 FIG.No.	見出番号 Key No.
430210110	206	1	450011491	226	1	454950171	221	13
430251180	201	18	450011501	226	11	454950190	202	29
430251200	206	14	450110251	226	3	454950191	202	29
432010900	201	10	450110261	226	13	454960016	225	6
432200980	201	11	450140890	226	2	454960017	225	3
432300410	201	23	450140900	226	12	458100010	216	9
432300410	216	49	450170270	226	9	460010050	222	1
432350180	201	14	450250390	218	31	460150030	222	6
432450140	201	24	454010060	218	1	460150061	222	23
432450150	216	36	454010060	219	0	460500030	222	33
432990701	201	22	454100020	218	27	460720020	222	5
434010042	217	1	454130030	216	45	460750060	222	32
434150011	217	15	454130040	216	46	460770110	222	4
434150021	216	1	454130080	216	12	460770130	222	17
434180011	217	17	454170020	220	1	460770140	222	18
434180021	217	18	454180003	219	4	462050020	222	2
434400010	216	51	454180018	220	2	462100160	227	1
434400031	217	5	454180019	220	8	462150101	227	2
434400050	216	40	454180020	220	4	462350320	227	20
434400061	216	44	454250030	218	29	462350340	227	21
434450010	216	37	454270020	218	3	462650090	227	3
434500010	217	19	454520040	218	23	462650100	227	4
434500020	217	20	454600070	218	7	462750180	211	10
434600012	217	9	454600080	218	10	462750200	211	11
434600020	217	29	454600090	218	11	462760150	211	14
434670040	217	24	454600101	218	19	462810040	210	1
436010114	211	1	454600110	218	16	464010684	228	1
436010124	211	2	454600111	218	16	464190050	228	4
436250050	223	25	454600120	218	17	464190090	223	26
436500301	206	2	454600121	218	17	464600130	228	2
436500302	206	2	454600140	225	41	464700012	223	16
436500310	206	3	454600150	225	42	464750070	223	1
436600071	208	25	454600210	208	42	464750081	223	3
436600081	207	9	454600220	218	10	464750090	223	4
440100100	225	50	454600230	208	39	464750140	223	11
440140041	228	23	454600250	202	30	464750150	223	12
442010131	225	8	454600260	202	31	464750170	223	19
442150500	225	55	454600270	208	38	464750290	223	13
445100440	207	14	454600280	208	41	464750350	223	13A
445100460	208	10	454600300	208	40	464770010	223	17
445400550	207	24	454610060	218	2	464810120	223	7
445400550	208	20	454630010	218	24	464810140	223	8
445600061	216	7	454650010	214	28	470040010	225	12
447110060	208	5	454670020	218	5	470100030	225	29
447110080	207	12	454670030	218	6	470100040	225	30
447110090	208	8	454670040	218	9	470200010	225	34
447200081	207	4	454670050	218	15	470200020	225	35
447200100	207	6	454670060	218	18	470200030	225	36
447300010	207	21	454670070	208	54	470220020	221	8
447320020	207	22	454670080	218	6	470300020	221	3
447600010	202	11	454670090	218	18	470350011	221	1
447600060	207	1	454670100	218	9A	470350021	221	2
447710072	202	16	454670110	208	55	470350031	225	20
447710120	202	17	454950050	225	1	470350040	225	21
447800070	202	20A	454950170	221	13	470350050	225	22

部品番号順索引 NUMERICAL PARTS INDEX

部品番号 PARTS No.	図番号 FIG.No.	見出番号 Key No.	部品番号 PARTS No.	図番号 FIG.No.	見出番号 Key No.	部品番号 PARTS No.	図番号 FIG.No.	見出番号 Key No.
470400010	225	13	490992290	229	16	498221080	216	35
470400020	225	14	493000003	219	12	498221110	217	13
470400030	225	15	493000015	219	10	498221140	201	25
470400050	225	37	493000019	219	3	498221171	217	22
470400060	225	32	497860220	228	26	498221240	217	26
470500020	225	31	497860240	207	43	498221300	217	12
470650040	225	47	497860240	208	29	498221570	201	21
470660140	225	46	497860250	217	28	498221581	223	20
470900010	225	24	498110441	216	11	498221590	211	19
470910020	221	9	498110452	206	4	498221610	207	31
470910050	225	26	498110460	207	20	498221610	208	27
474220020	225	45	498110460	208	16	498340100	215	13
475020040	202	2	498110470	203	16	498340110	222	19
475300120	202	6	498110480	203	17	498340130	227	9
475300140	202	7	498110520	228	12	498370010	208	43
475510060	201	1	498110530	228	13	498370030	208	22
485010090	227	11	498110560	207	32	498400010	214	27
485150040	227	18	498110560	208	28	498510250	211	3
485220181	217	30	498110560	211	26	498510260	211	5
485220181	224	10	498110600	222	12	498510320	216	29
485220210	222	45	498110710	222	38	498510390	211	4
485230080	224	19	498110720	222	39	498510400	202	4
485230510	224	9	498110820	206	8	498510440	225	9
485320010	228	17	498110830	211	25	498510560	211	6
485450020	210	3	498110840	208	21	499110320	211	35
485510011	222	11	498110850	217	4	499110320	218	36
485510011	224	31	498110860	211	23	499110320	224	27
489100070	227	8	498110900	222	47	499110390	222	20
489200150	224	1	498130010	201	28	499210741	214	46
489300131	224	7	498130010	216	41	499210820	215	24
490210540	229	8	498130020	211	28	499211570	202	8
490210780	229	17	498130031	211	24	499234020	214	33
490220210	229	7	498130060	211	29	499234040	212	12
490320230	229	4	498130060	227	17	499340440	224	26
490320230	230	2	498130140	211	27	499370360	217	11
490320440	229	2	498130150	211	33	499430900	212	14
490320450	229	3	498130160	211	34	499431260	208	23
490320460	230	1	498130170	207	29	499431260	211	22
490320510	229	4	498130170	211	32	499431660	204	16
490320510	230	2	498130180	211	9	499561020	207	44
490320920	229	1	498130190	227	16	499611200	216	26
490320930	229	1	498130270	223	10	599211610	225	23
490662050	229	11	498160010	214	29	599730030	225	58
490662110	230	4	498160030	218	20	599730040	225	18
490670530	229	10	498160040	201	33	600810430	225	53
490760070	229	5	498180090	218	28	799210195	224	6
490770070	229	14	498180280	207	38	A10100040	203	1
490990770	229	12	498180280	208	34	A10160050	203	11
490990781	230	3	498180290	217	27	A10250130	203	7
490991010	229	18	498190090	220	14	A10350060	203	9
490991280	230	10	498210020	214	16	A24100800	223	25
490992000	229	13	498211390	225	44	A40470700	202	30
490992200	230	6	498211540	223	23	A44890003	221	14
490992230	230	8	498221040	201	20	A44890009	221	14
490992260	229	15	498221060	216	43	A46040030	210	3

部品番号順索引 NUMERICAL PARTS INDEX

部品番号 PARTS No.	図番号 FIG.No.	見出番号 Key No.	部品番号 PARTS No.	図番号 FIG.No.	見出番号 Key No.	部品番号 PARTS No.	図番号 FIG.No.	見出番号 Key No.
A46040031	210	3						
A52010010	222	1						
A98121100	211	26						
A98710110	202	20						
A98710120	202	19						

部品番号順索引

NUMERICAL PARTS INDEX

モア
MOWER
(MM48DJ)

部品番号順索引 NUMERICAL PARTS INDEX

部品番号 PARTS No.	図番号 FIG.No.	見出番号 Key No.	部品番号 PARTS No.	図番号 FIG.No.	見出番号 Key No.	部品番号 PARTS No.	図番号 FIG.No.	見出番号 Key No.
*	302	9	036500052	304	8	645310350	303	13
*	302	10	040106205	302	13	645310350	304	21
*	312	4	040106205	302	19	650150240	307	4
010411025	309	3	040106205	303	3	650160100	307	7
010411035	309	4	040106205	304	6	652050060	308	1
010411270	305	4	040109034	302	17	652110190	307	3
011510814	302	26	050109018	303	5	652220350	303	11
011510816	306	3	050109018	304	7	652251300	308	5
011510820	306	6	050109019	303	6	652251310	308	6
011611025	307	2	050109019	304	10	652260650	307	1
011611220	302	6	050309029	302	15			
011611225	303	2	050309029	302	21	690260680	312	1
011611225	304	5	052400800	302	24	690360290	312	3
011611230	302	7	060610000	304	17	697460010	310	15
020409003	304	16	060610000	304	20	697460010	311	9
021000010	309	6	060610000	305	10	697600340	301	1
021000012	305	7	060619003	305	12	697720060	301	2
021000012	310	6	060619004	308	7	697720070	301	3
021000018	311	10	060639002	303	9	698210030	309	7
025100010	302	3	060640000	301	4	698210050	310	8
026100008	301	6	080109130	305	1	698220060	305	11
026100008	306	5	442270050	308	9	699210020	304	14
026100010	310	12	498211360	311	3	699210060	303	14
026100012	305	5	610210720	303	1	699210080	304	22
026100012	307	5	610210740	304	1	699210090	309	8
026100012	311	5	610210760	304	2	699230300	308	3
026100014	310	16	610460450	302	1	699230320	304	9
026100014	311	8	610560850	302	4	699230330	305	3
026100016	310	14	610560870	302	5	699280020	303	10
026100020	308	2	610600270	302	25	699280030	302	11
027100010	309	5	613000020	302	9A	699280040	302	12
027100012	305	6	613270400	302	8	699280070	302	22
027100018	304	23	613270410	302	16	699280080	302	23
027109065	303	16	613460510	304	3	699280090	305	13
027109066	304	15	613460520	304	4	699400050	303	7
030102018	301	7	630110860	302	27	699400050	304	19
030104025	307	6	630110880	304	12	699400060	303	15
030104025	310	13	630110900	304	11	699400070	304	24
030104025	311	4	630251160	306	2	699400100	302	2
030105032	307	8	630251180	306	4	699610190	311	7
030105050	308	4	632020230	305	2	699610200	310	17
030300540	310	10	632260260	305	8	699680030	303	8
031100010	310	11	638103140	306	1	699680030	304	18
031310845	301	5	638112140	305	14			
031310845	308	8	638150910	309	1			
031311030	310	4	638370140	309	2			
034109090	304	13	642250150	311	2			
034109091	302	29	642250250	310	9			
036100017	305	9	642501400	310	1			
			642501420	310	2			
036100022	303	12	642550730	310	7			
036100025	302	28	642550740	311	1			
036500052	302	14	642550760	311	6			
036500052	302	20	642560290	310	3			
036500052	303	4	642570270	310	5			

