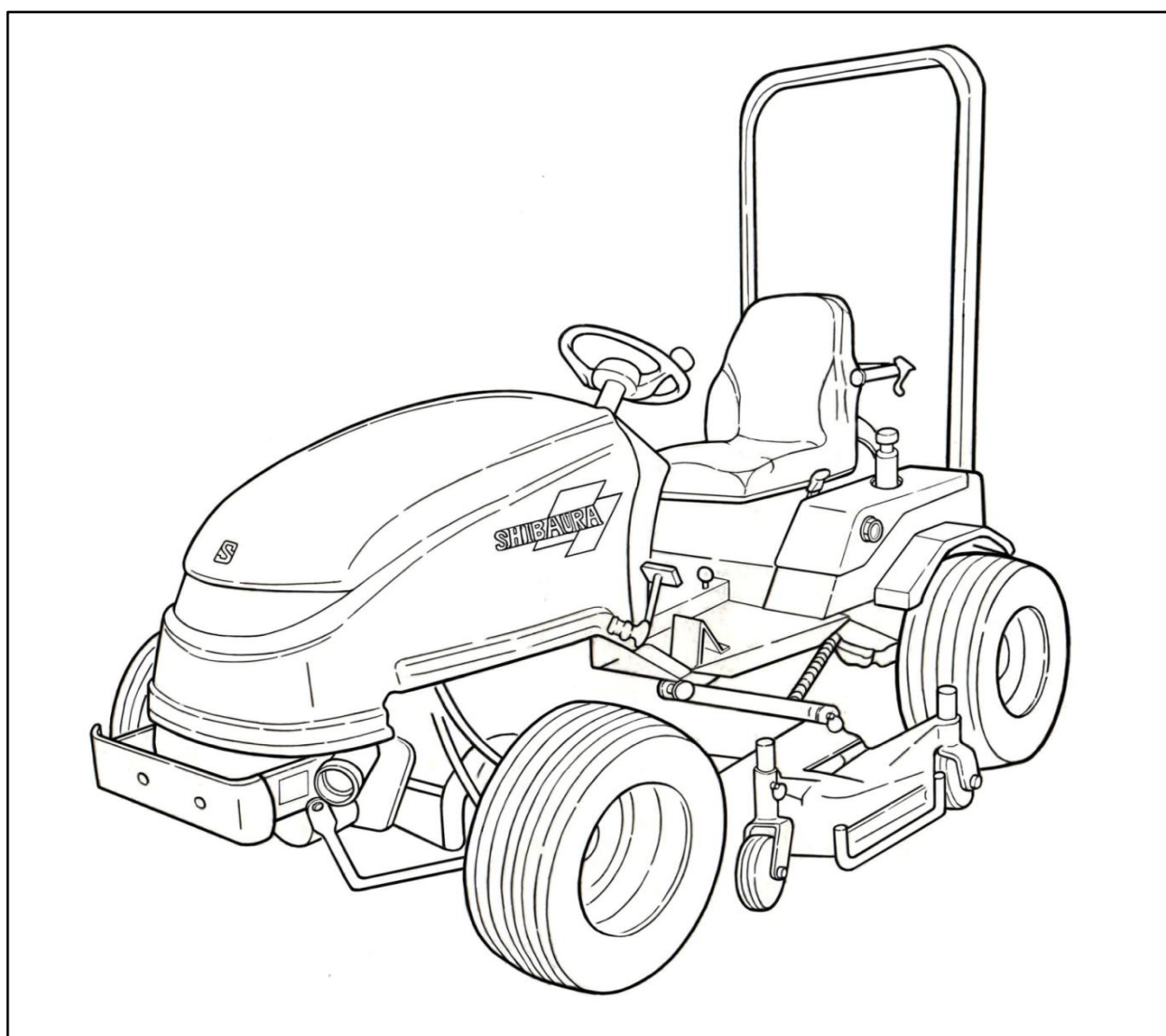


SHIBAURA

PARTS LIST 部品表

SG250



2022年 4月 Apr. 2022

パーツリストの見方について

1)このパーツリストには下記型式が記載されています。

モデル名称	製品コード	仕様		車体No.	エンジン名称
SG250	752376	標準	S	10001~	N843-F-SG25-19 (139276)
SG250M	752377	油圧PTO	M		
SG250T	752378	3点ヒッチ	T		
SG250HD	752379	ハイダンプスパー	HD		

エンジン関係部品はエンジン製造番号(EN.....)、シャーシ、ボディ関係部品は車台製造番号により管理されております。

2)リストの記載内容について

リストの記載内容は下記に示す番号に従って説明します。

見出番号 Key No	部品番号 Parts No	部品名称 Description	台当個数 Q'ty				互換性 R/P	適応号機 Serial Number	型 寸 Size and details	備 考 Remarks
			⑨							
①	②	③	④				⑤	⑥	⑦	⑧

- ①見出番号 イラストに付されている番号とリストの番号を一致させることにより、部品番号が索引出来ます。
- ②部品番号 部品を管理するための部品番号です。
- ③部品名称 部品の名称を英文・和文で表示してあります。
- ④個 数 見出し番号あたりの使用個数を表示してあります。
- ⑤互 換 性 部品変更による新部品と旧部品との互換性記号を表示してあります。
- ⑥適応号機 設計変更実施号機が表示してあります。
- ⑦型 寸 標準部品の型寸表示がしてあります。
- ⑧備 考 部品の仕様・説明等が表示してあります。
- ⑨型 式 個別の形式を表示してあります。

3)記号、略語について

記号(部品変更による新部品と旧部品との互換性の表示は次の通りです。)

表示記号	内容
*	部品供給不可(部品番号欄にこのマークがあるものは供給いたしません。)
A	新旧共に互換性あり(新旧部品は新旧製品のいずれにも取付け出来ます。)
B	新部品のみ互換性あり(新部品は新旧製品のいずれにも取付け出来ますが、旧部品は新製品に取付けることは出来ません。)
D	新旧部品の互換性なし(新部品は新製品、旧部品は旧製品にのみ取付け出来ます。)
E	追加部品であり適応号機欄に号機を記入。
F	廃止部品であり適応号機欄に号機を記入。
O	旧部品は在庫に限り供給、以降新部品を供給(Oマークを部品番号欄に旧部品番号備考欄に表示)
~×××××:製造番号 ××××× 号機まで ×××××~:製造番号 ××××× 号機より	

略語

ASSY :アセンブリ	R. H :ライト	OP :オプション	IN :吸気
Inc :…を含む	UP :上	d :直径	EX :排気
AR :所要	LOW :下	l :長さ	
Fr. :フロント	S. T. D :スタンダード	t :厚さ	
Re. :リヤ	U. S :アンダーサイズ	φ :直径	
L. H :レフト	O. S :オーバーサイズ	COMP :コンプリート(圧入,カシメ品)	

4)イラストについて

イラストにはASSY部品・単体部品が記載されていますが、必ずしも正確な形状を示すものではありません。正確な部品番号を見出すための目安となるものです。イラストに付されている番号とリストの見出番号を一致させることにより、その見出し番号から部品番号を知るようになっています。

ご注文について

- 1) 部品をご注文の際は、部品番号・部品名称・個数をお知らせ下さい。
- 2) ご注文の部品は、原則として誤送以外の返品は認めません。
- 3) シバウラ製品には、シバウラ 純正部品 を必ずご使用願います。
(市販の類似品を使用されますと早期破損や性能を悪くする原因となります。)
- 4) 部品価格は、別表の部品価格表を参照ください。

※本部品表は予告なく変更することがあります。

INTRODUCTION

1) This Parts List contains following models.

Model	Product Code	Specification		Serial No.	Engine Model
SG250	752376	Standard	S	10001~	N843-F-SG25-19 (139276)
SG250M	752377	Hydraulic PTO	M		
SG250T	752378	Three-point Hitch	T		
SG250HD	752379	High dump sweeper	HD		

Please confirm both engine serial number (abbreviation ; EN****) and chassis number, when place a spare parts order.

2) Description of items in the list.

見出番号 Key No	部品番号 Parts No	部品名称 Description	台当個数 Q'ty				互換性 R/P	適応号機 Serial Number	型 寸 Size and details	備 考 Remarks
			⑨							
①	②	③	④				⑤	⑥	⑦	⑧

- ①Key No. :The number are shown the relevant part in the diagram.
- ②Parts No. :The parts numbers are generated as a unique number to identify and manage.
- ③Description :Descriptions are written in Japanese and English.
- ④Quantity :It represents the quantity of each part contained in key number.
- ⑤Interchangeability :Mark to show interchangeability when replacing former parts with new ones.
- ⑥Serial Number :It helps to identify a correct parts due to design changes.
- ⑦Size and details :Dimensions of standard parts.
- ⑧Remarks :Specifications, descriptions, etc. of parts.
- ⑨Model :Each types of model is mentioned.

3) Mark and Abbreviation

Mark when parts are changed, interchangeability of new and former parts is shown as below.

Mark	Description
*	This mark appearing "Parts No." column indicates parts not to be supplied.
A	New and old parts are mutually interchangeable.
B	New parts can be substituted for old parts, but vice versa Thus, new part may be supplied to order asking for supply of old parts.
D	New and old parts are not interchangeable.
E	This is an additional parts and applicable serial numbers are filled in the column "Serial Number".
F	This is a discontinued parts and applicable serial numbers are filled in the column "Serial Number".
O	Old parts will be supplied until IAT run out stocks and thereafter new substituted parts will be started to supply. ("O" mark appears in the column Parts No.)
~ x x x x x :Up to x x x x x for serial numbers. x x x x x ~ : x x x x x and up for serial numbers.	

Abbreviation

ASSY : Assembly	R. H : Right	OP : Optional	IN : Intake
Inc : Including	UP : Upper	d : Diameter	EX : Exhaust
AR : Required	LOW : Lower	l : Length	
Fr. : Front	S. T. D : Standard	t : Thickness	
Re. : Rear	U. S : Undersize	φ : Diameter	
L. H : Left	O. S : Oversize	COMP : Complete	

4) Diagrams

Diagrams show assembly parts and each unit parts; however, it does not always show exactly the same shape and sizes of service parts.

These are visual aids easily to find correct parts numbers you need. Using parts numbers in the diagrams and key numbers in the parts list, appropriate parts can be identified.

How to order

- 1) When placing order, please send a parts number, parts name and quantity of the necessary part.
- 2) Basically, IAT do not accept your return request except IAT's failure.
- 3) Be sure to use SHIBAURA genuine parts for SHIBAURA products. (Warranty does not cover when the use of parts which are not SHIBAURA service parts.)

※ This parts list may be modified without notice.

CONTENTS

目 次

ENGINE N843-F-SG25-19 エンジン

FIG.101	CYLINDER BLOCK/OIL PAN	シリンダブロック/オイルパン
FIG.102	CRANK SHAFT/PISTON	クランクシャフト/ピストン
FIG.103	REAR PLATE/FLYWHEEL/STARTER	リヤプレート/フライホイール/スターター
FIG.104	CYLINDER HEAD/ROCKER ARM	シリンダーヘッド/ロッカーアーム
FIG.105	HEAD COVER	ヘッドカバー
FIG.106	EXHAUST MANIFOLD/GAUGE	エキゾーストマニホールド/ゲージ
FIG.107	WATER PUMP/THERMOSTAT CASE/ALTERNATOR	ウォーターポンプ/サーモスタットケース/オルタネータ
FIG.108	CAMSHAFT/TIMING GEAR CASE	カムシャフト/タイミングギヤケース
FIG.109	INJ PUMP/INJECTOR/INJ PIPE	インジェクションポンプ/インジェクター/インジェクションパイプ
FIG.110	INJECTION PUMP	インジェクションポンプ
FIG.111	INJECTOR ASSY	噴射ノズル
FIG.112	STARTING MOTOR	スターティングモーター
FIG.113	ALTERNATOR	オルタネータ
FIG.114	GASKET KIT	ガスケットKIT

CHASSIS シャーシ

FIG.201	MUFFLER	マフラー
FIG.202	AIR CLEANER	エアクリナー
FIG.203	RADIATOR	ラジエータ
FIG.204	ENGINE MOUNT	エンジンマウント
FIG.205	CHASSIS AND FRAME	シャーシ、フレーム
FIG.206	FRONT AXLE	フロントアクスル
FIG.207	STEERING	ステアリング
FIG.208	FRONTO PTO	フロントPTO
FIG.209	HST CONTROL	HST コントロール
FIG.210	SEAT	シート
FIG.211	BONNET	ボンネット
FIG.212	DASH BOARD	ダッシュボード
FIG.213	REAR COVER	リヤカバー
FIG.214	STEP	ステップ
FIG.215	BRAKE AND REAR WHEEL	ブレーキ、リヤホイール
FIG.216	MOWER LIFT	モアリフト
FIG.217	HYDRAULIC (FRONT AXLE)	ユアツ(フロントソウコウ)
FIG.218	HYDRAULIC (STEERING, MOWER LIFT)	ユアツ(ステアリング、モアリフト)
FIG.219	HYDRAULIC (FILTER)	ユアツ(フィルター)
FIG.220	HYDRAULIC (REAR AXLE)	ユアツ(リヤソウコウ)
FIG.221	2/4WD VALVE LEVER	2/4WD バルブレバー

CONTENTS

目 次

FIG.222 HYDRAULIC (HST)	ユアツ(HST)
FIG.223 OIL TANK	オイルタンク, サクションライン
FIG.224 FUEL TANK	ネンリョウタンク
FIG.225 BATTERY	バッテリー
FIG.226 WIRING	デンキハイセン
FIG.227 MARK	メイバン
FIG.228 PUMP (M,T,HD)	ポンプ(M, T, HD)
FIG.229 OIL TANK (M,T,HD)	オイルタンク(M, T, HD)
FIG.230 VALVE STAY M	バルブステイ M
FIG.231 CONTROL VALVE M	コントロールバルブ M
FIG.232 FLAME M	フレーム M
FIG.233 VALVE STAY T	バルブステイ T
FIG.234 CONTROL VALVE T	コントロールバルブ T
FIG.235 THREE-POINT HITCH T	サンテンヒッチ T
FIG.236 VALVE STAY HD	バルブステイ HD
FIG.237 CONTROL VALVE HD	コントロールバルブ HD
FIG.238 FRAME HD	フレーム HD
FIG.239 RINK HD	リンク HD
FIG.240 HOPPER HD	ホッパー HD
FIG.241 HOPPER PARTS HD	ホッパーパーツ HD
FIG.242 DOOR PARTS HD	ドアパーツ HD
FIG.243 BOOTS HD	ブーツ HD
FIG.244 BLOWER HD	ブロワ HD
FIG.245 VALVE ASSY	コントロールバルブASSY
FIG.246 OIL MOTOR ASSY F	オイルモータASSY F
FIG.247 OIL MOTOR ASSY R	オイルモータASSY R
FIG.248 HST	HST
FIG.249 CYLINDER ASSY :STEERING	シリンダーASSY パワステ
FIG.250 CYLINDER ASSY :LIFT MOWER	シリンダーASSY モアリフト
FIG.251 CYLINDER ASSY :LIFT T	シリンダーASSY リフト T
FIG.252 CYLINDER ASSY :LIFT HD	シリンダーASSY リフト HD
FIG.253 OIL PUMP	オイルポンプ
FIG.254 OIL MOTOR ASSY	オイルモータASSY
FIG.255 STEERING CASE ASSY	ステアリングケースASSY

MOWER MM60DSG-2 モア

FIG.301 GAUGE WHEEL AND ROLLER	ゲージホイール、ローラ
FIG.302 LINK	リンク

CONTENTS

目 次

FIG.303 COVER	カバー
FIG.304 DRIVING	クドウ
FIG.305 DRIVING	デンドウ
FIG.306 BLADE	カリバ
FIG.307 MARK	メイバン
FIG.308 MOWER ASSY	モアASSY

NUMERICAL PARTS INDEX 部品番号順索引

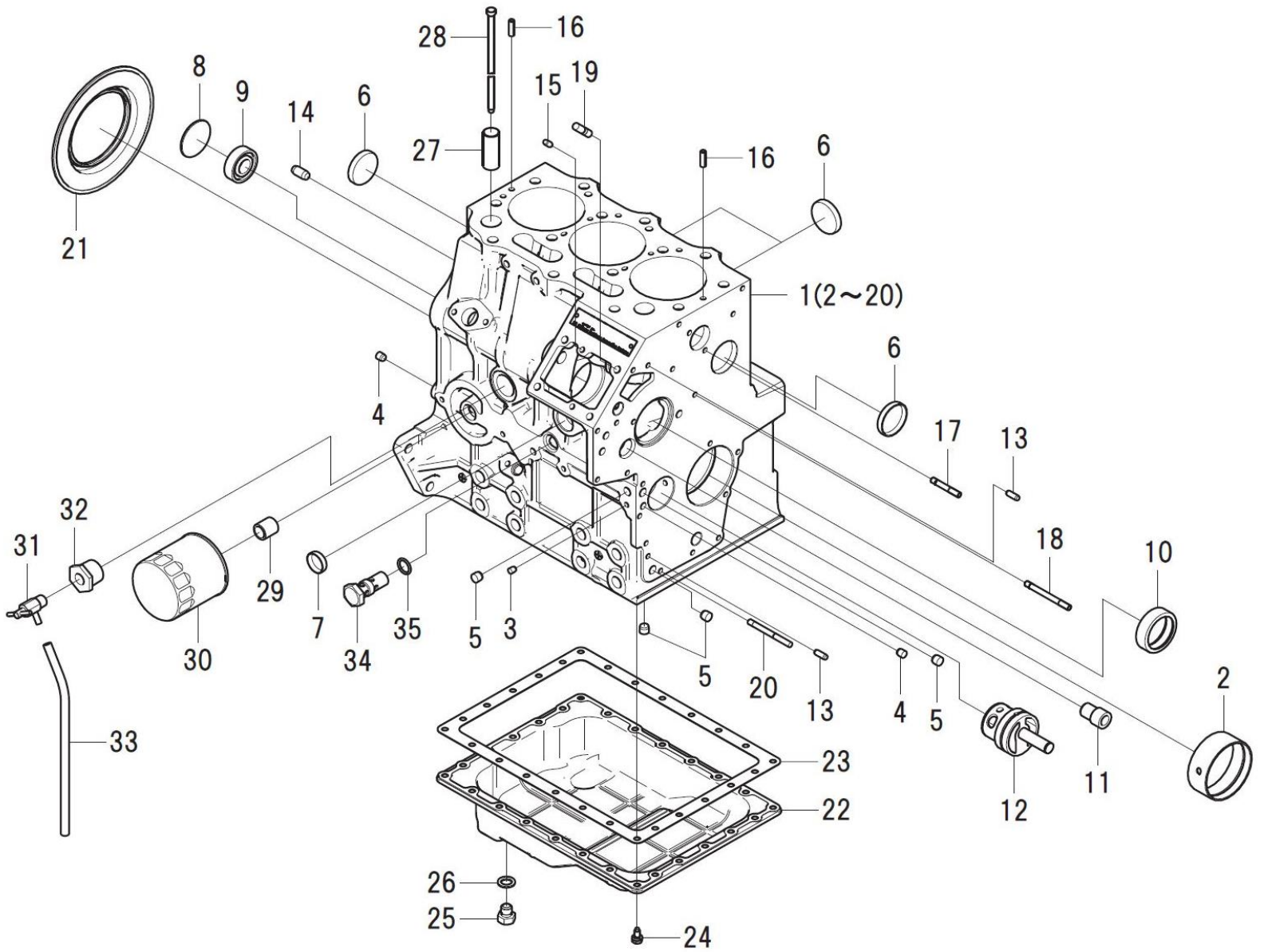
ENGINE	エンジン
CHASSIS	シャーシ
MOWER	モア

エンジン編

(ENGINE)

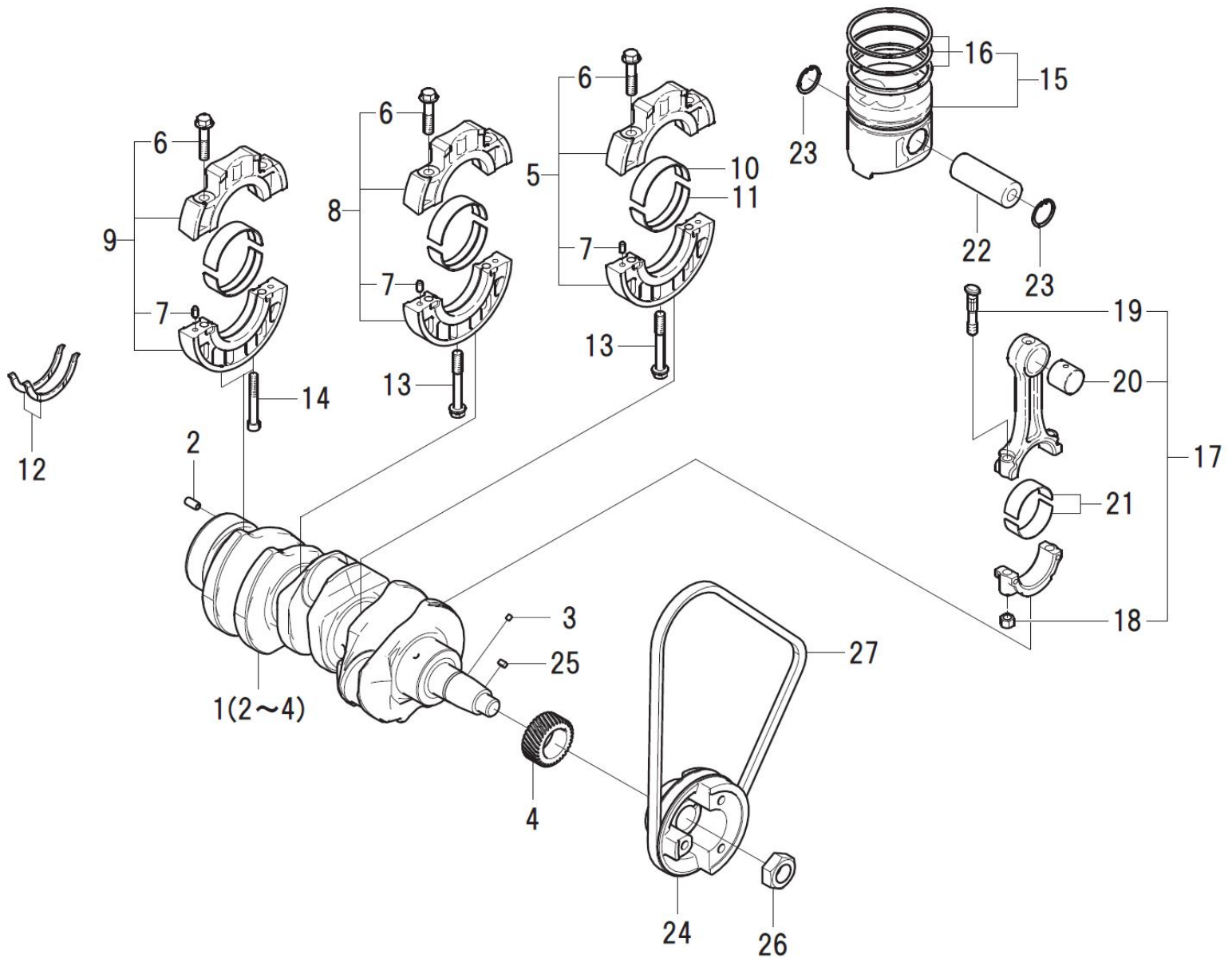
N843-F-SG25-19

FIG.101 CYLINDER BLOCK/OIL PAN
シリンダブロック/オイルパン



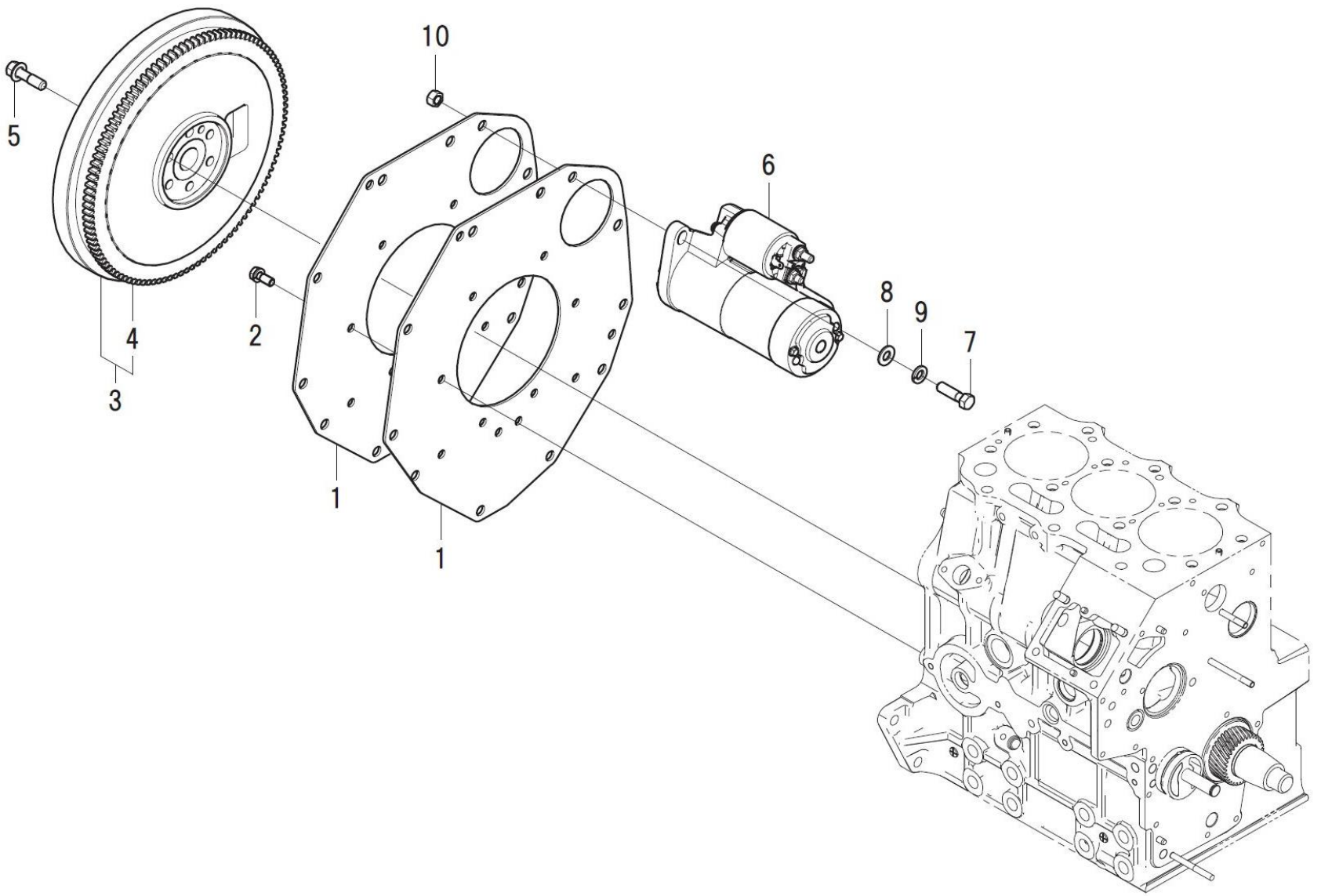
見出番号 Key No	部品番号 Parts No	部品名称 Parts Name	台当個数 Q'ty				互換性 R/P	適応号機 Serial Number	型 寸 Size and details	備 考 Remarks
			S	M	T	HD				
1	110101280	CYLINDER BLOCK:SB	シリンダブロックCOMPL:SB	1	1	1	1			
2	198517222	BUSHING:STD	ブッシュ:STD	1	1	1	1			
3	198466030	PLUG :6.5-7	プラグ:6.5-7	4	4	4	4			
4	198466010	PLUG :8.4	プラグ:8.4	2	2	2	2			
5	198466020	PLUG :10.4	プラグ:10.4	4	4	4	4			
6	064209055	SEALING CAP	シーリングキャップ	4	4	4	4			
7	064210025	SEALING CAP	シーリングキャップ	1	1	1	1			
8	064100045	EXPANSION PLUG	エクspansionプラグ	1	1	1	1			
9	040106203	BALL BEARING	ボールベアリング	1	1	1	1			
10	042309013	NEEDLE BEARING	ニードルベアリング	1	1	1	1			
11	198517090	BUSHING	ブッシュ	1	1	1	1			
12	165296260	SHAFT.IDLE GEAR	アイドルギヤシャフトCOMPL	1	1	1	1			
13	030500616	DOWEL PIN	ノックピン	2	2	2	2			
14	030501020	DOWEL PIN	ノックピン	2	2	2	2			
15	030500612	DOWEL PIN	ノックピン	2	2	2	2			
16	030309005	SPRING PIN	スプリングピン	2	2	2	2			
17	012110635	STUD BOLT	スタッドボルト	1	1	1	1			
18	012110660	STUD BOLT	スタッドボルト	1	1	1	1			
19	012100820	STUD BOLT	スタッドボルト	2	2	2	2			
20	012109267	STUD BOLT	スタッドボルト	1	1	1	1			
21	198636170	OIL SEAL	オイルシール	1	1	1	1			
22	110707471	OIL PAN COMPL:SB	オイルパンCOMPL:SB	1	1	1	1			
23	110996820	GASKET	ガスケット:オイルパン	1	1	1	1			
24	010109235	BOLT	ボルト	26	26	26	26			
25	010411212	BOLT	ボルト	1	1	1	1			
26	025100012	SEAL WASHER	シールワッシャ	1	1	1	1			
27	120116160	TAPPET	タペット	6	6	6	6			
28	120456250	ROD.PUSH	ブッシュロッドCOMPL	6	6	6	6			
29	140546020	JOINT.FILTER	フィルタジョイント	1	1	1	1			
30	140517020	FILTER.OIL	オイルフィルタCOMPL	1	1	1	1			
31	198736050	COCK	ドレンコック	1	1	1	1			
32	198486770	CONNECTOR	ブツシグ	1	1	1	1			
33	068116250	VINYL TUBE	ビニールチューブ	1	1	1	1			
34	140036220	VALVE ASSY.RELIEF	リリーフバルブASSY	1	1	1	1			
35	052109078	O-RING	Oリング	1	1	1	1			

FIG.102 CRANK SHAFT/PISTON
クランクシャフト/ピストン



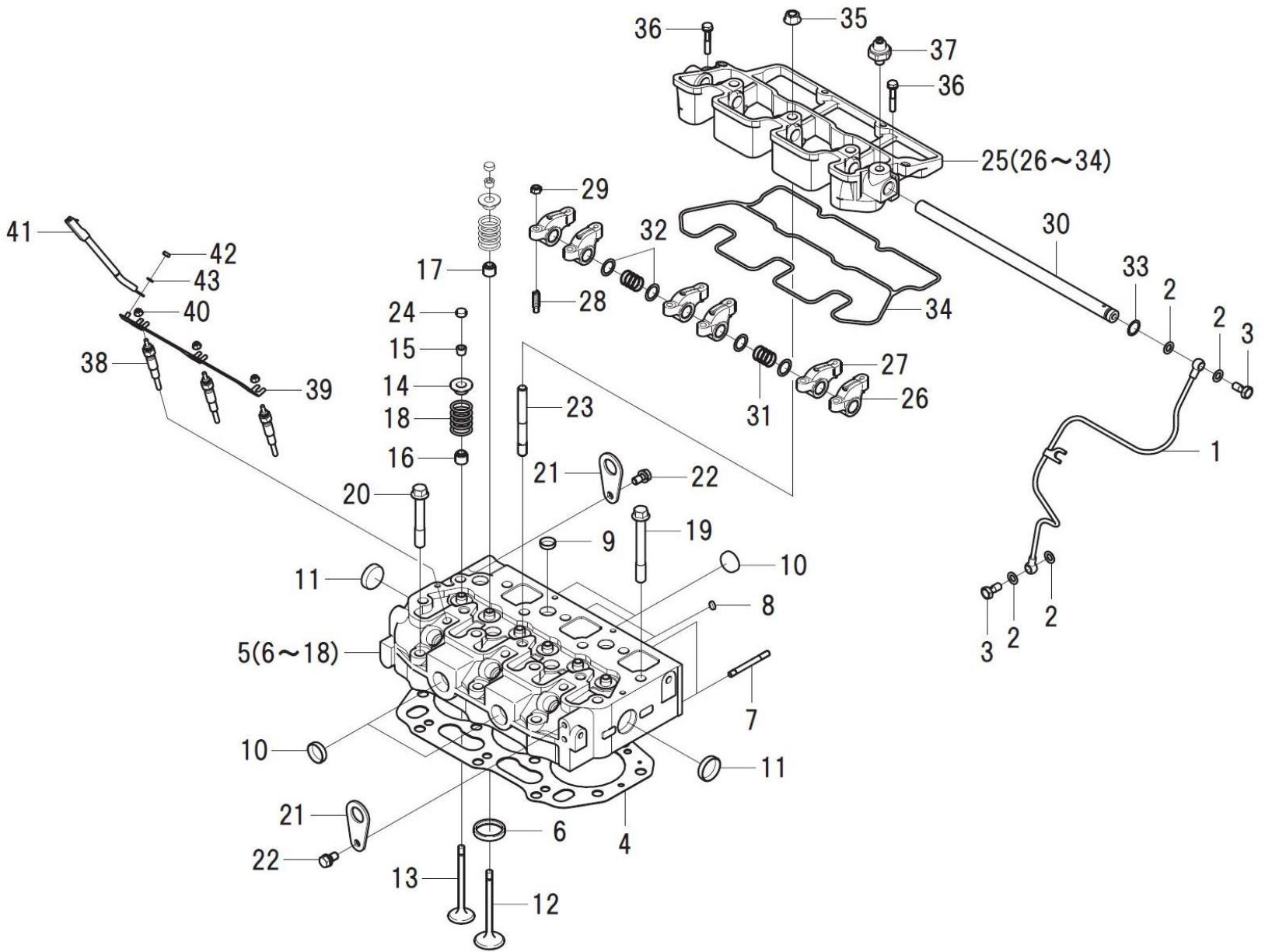
見出番号 Key No	部品番号 Parts No	部品名称 Description	台当個数 Q'ty				互換性 R/P	適応号機 Serial Number	型 寸 Size and details	備 考 Remarks
			S	M	T	HD				
1	115256950	CRANKSHAFT クランクシャフトCOMPL	1	1	1	1				
2	030300816	SPRING PIN スプリングピン	1	1	1	1				
3	030509020	DOWEL PIN ノックピン	1	1	1	1				
4	115276270	GEAR.CRANKSHAFT クランクギヤ	1	1	1	1				
5	110156171	BEARING HOLDER ASSY ベアリングホルダASSY:1	1	1	1	1				
6	010109406	BOLT ホルト:ベアリングホルダ	6	6	6	6				
7	030500612	DOWEL PIN ノックピン	6	6	6	6				
8	110156181	BEARING HOLDER ASSY ベアリングホルダASSY:2	1	1	1	1				
9	110156191	BEARING HOLDER ASSY ベアリングホルダASSY:3	1	1	1	1				
10	198517232	METAL.UPPER:STD メタル.ウエ:STD	3	3	3	3				
11	198517242	METAL.LOWER:STD メタル.シタ:STD	3	3	3	3				
12	199266200	WASHER.THRUST スラストワッシャ	2	2	2	2				
13	010109667	BOLT ホルト	2	2	2	2				
14	010700865	BOLT ホルト	2	2	2	2				
15	115017541	PISTON KIT:STD ピストンKIT:STD	3	3	3	3				
16	115107970	RING KIT.PISTON ピストンリングKIT	1	1	1	1				
17	115026251	ROD ASSY.CONNECTING コネクティングロッドASSY	3	3	3	3				
18	020109120	NUT ナット:コンロッド	2	2	2	2				
19	115176140	BOLT.CONNECTING ROD ロッドホルト	2	2	2	2				
20	198517265	BUSHING ブッシュ	3	3	3	3				
21	198517650	METAL.PIN:STD メタルピン:STD	6	6	6	6				
22	115326220	PIN.PISTON ピストンピン	3	3	3	3				
23	036500028	SNAP RING スナップリング	6	6	6	6				
24	115397350	PULLEY.CRANKSHAFT:SB クランクシャフトプーリ:SB	1	1	1	1				
25	034100508	KEY キー	1	1	1	1				
26	020109086	NUT ナット	1	1	1	1				
27	080109061	V-BELT:AX36.5 Vベルト(A36.5)	1	1	1	1				

FIG.103 REAR PLATE/FLYWHEEL/STARTER
 リヤプレート/フライホイール/スターター



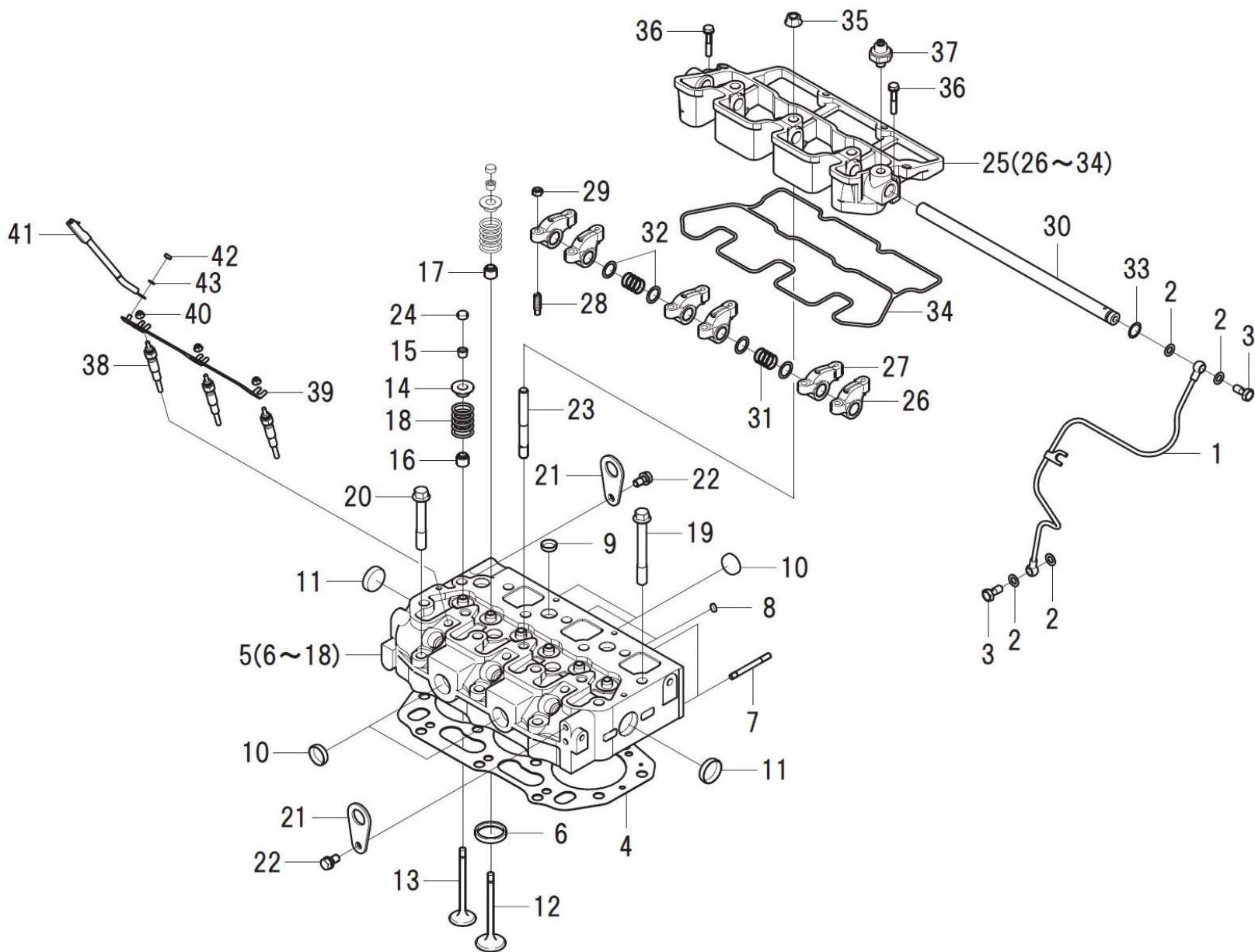
見出番号 Key No	部品番号 Parts No	部品名称 Description		台当個数 Q'ty				互換性 R/P	適応号機 Serial Number	型 寸 Size and details	備 考 Remarks
				S	M	T	HD				
1	110367400	PLATE	リヤプレート:SB	2	2	2	2				
2	011510820	BOLT	ボルト	10	10	10	10				
3	115357380	FLYWHEEL	フライホイール COMPL	1	1	1	1				
4	115376040	GEAR.RING	リングギヤ	1	1	1	1				
5	010109341	BOLT:F/W	ボルト	6	6	6	6				
6	185086551	MOTOR ASSY.STARTING	スタータ ASSY	1	1	1	1				
7	010311035	BOLT	ボルト	2	2	2	2				
8	026100010	WASHER	ワッシャ	2	2	2	2				
9	027100010	SPRING WASHER	スプリングワッシャ	2	2	2	2				
10	020900010	NUT	ナット	2	2	2	2				

FIG.104 CYLINDER HEAD/ROCKER ARM
シリンダーヘッド/ロッカーアーム



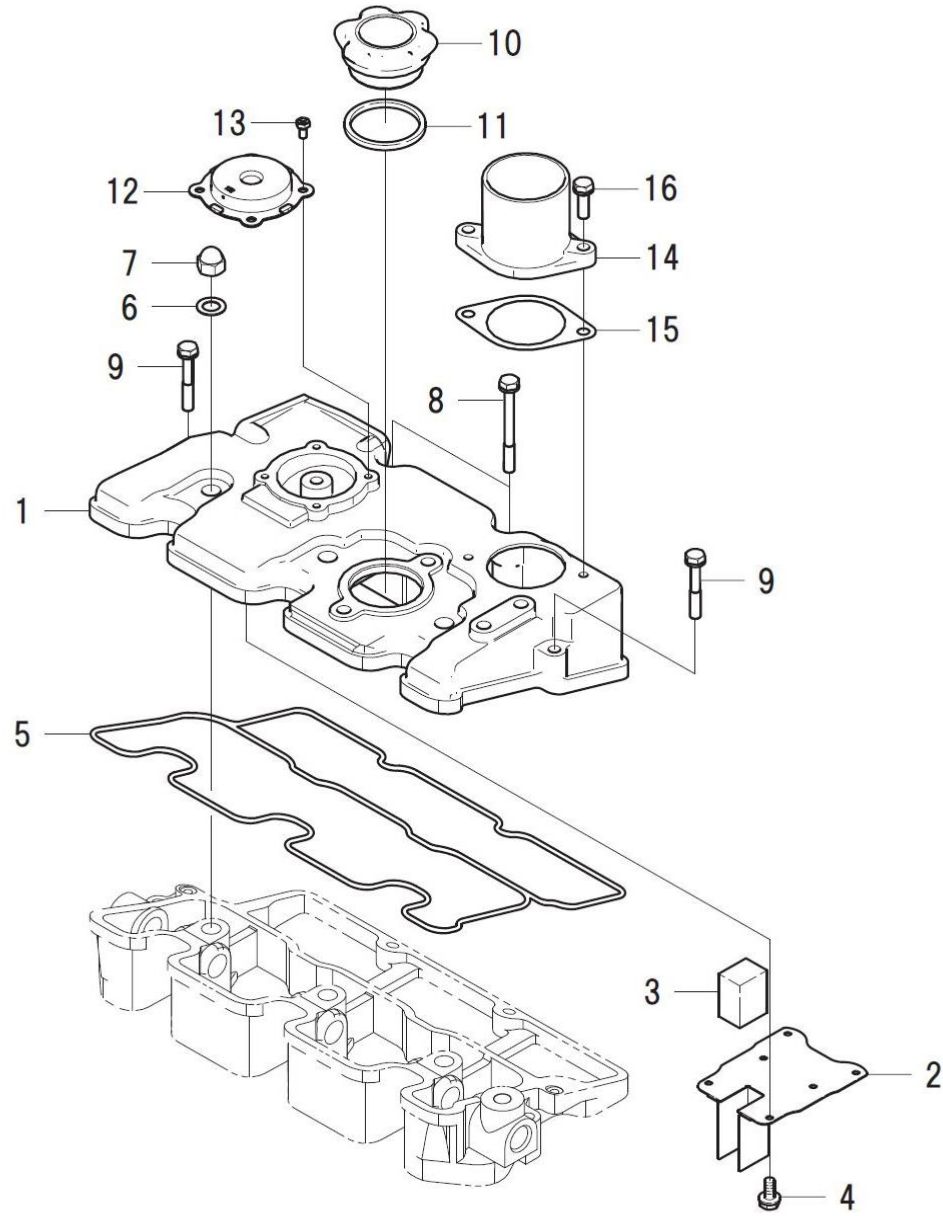
見出番号 Key No	部品番号 Parts No	部品名称 Description	台当個数 Q'ty				互換性 R/P	適応号機 Serial Number	型 寸 Size and details	備 考 Remarks
			S	M	T	HD				
1	140606941	PIPE.OIL	オイルパイプ	COMPL	1	1	1	1		
2	140996260	GASKET:M8	ガスケット:M8		4	4	4	4		
3	198486780	BOLT BANJO	アイボルト		2	2	2	2		
4	111147491	GASKET.CYLINDER HEAD	ガスケット.ヘッド	T=1.3	1	1	1	1		
4	111147501	GASKET.CYLINDER HEAD	ガスケット.ヘッド	T=1.4	1	1	1	1		
5	111012000	HEAD ASSY.CYLINDER	シリンダーヘッド	ASSY:SB	1	1	1	1		
6	110136400	SEAT.VALVE	バルブシート	IN	3	3	3	3		
7	012110655	STUD BOLT	スタットボルト		2	2	2	2		
8	064210010	SEALING CAP	シーリングキャップ		2	2	2	2		
9	064210018	SEALING CAP	シーリングキャップ		5	5	5	5		
10	064210025	SEALING CAP	シーリングキャップ		4	4	4	4		
11	064210030	SEALING CAP	シーリングキャップ		2	2	2	2		
12	120166380	VALVE.INTAKE	インテイクバルブ		3	3	3	3		
13	120176380	VALVE.EXHAUST	エキゾーストバルブ		3	3	3	3		
14	120186080	RETAINER	リテーナ		6	6	6	6		
15	120226070	COTTER	コッタ		12	12	12	12		
16	120406050	SEAL.VALVE GUIDE:EX	バルブガイドシール	EX	3	3	3	3		
17	120406070	SEAL.VALVE GUIDE:IN	バルブガイドシール	IN	3	3	3	3		
18	198216700	SPRING	スプリング		6	6	6	6		
19	111136480	BOLT.CYLINDER HEAD	ヘッドボルト		11	11	11	11		
20	111136490	BOLT.CYLINDER HEAD	ヘッドボルト		3	3	3	3		
21	195816540	HANGER	ハンガ		2	2	2	2		
22	011510816	BOLT	ボルト		2	2	2	2		
23	012109044	STUD BOLT	スタットボルト		3	3	3	3		
24	120216041	CAP VALVE	バルブキャップ		6	6	6	6		
25	120037000	ROCKER ARM ASSY:SB	ロッカーアーム	ASSY:SB	1	1	1	1		
26	120356131	ROCKER ARM COMPL:IN	ロッカーアーム	COMPL:IN	3	3	3	3		
27	120356141	ROCKER ARM COMPL:EX	ロッカーアーム	COMPL:EX	3	3	3	3		
28	199486220	ADJUSTMENT SCREW	アジャストスクリュー		6	6	6	6		
29	020109076	NUT	ナット		6	6	6	6		
30	120316281	SHAFT.ROCKER ARM	ロッカーアーム	シャフト	1	1	1	1		
31	198217170	SPRING	スプリング		2	2	2	2		
32	199280300	SHIM	シム	0.5	4	4	4	4		
33	052109076	O-RING	オリング		1	1	1	1		
34	120996140	GASKET:ROC/BRACKET	ガスケット:ロッカーアーム	ブラケット	1	1	1	1		

FIG.104 CYLINDER HEAD/ROCKER ARM
シリンダーヘッド/ロッカーアーム



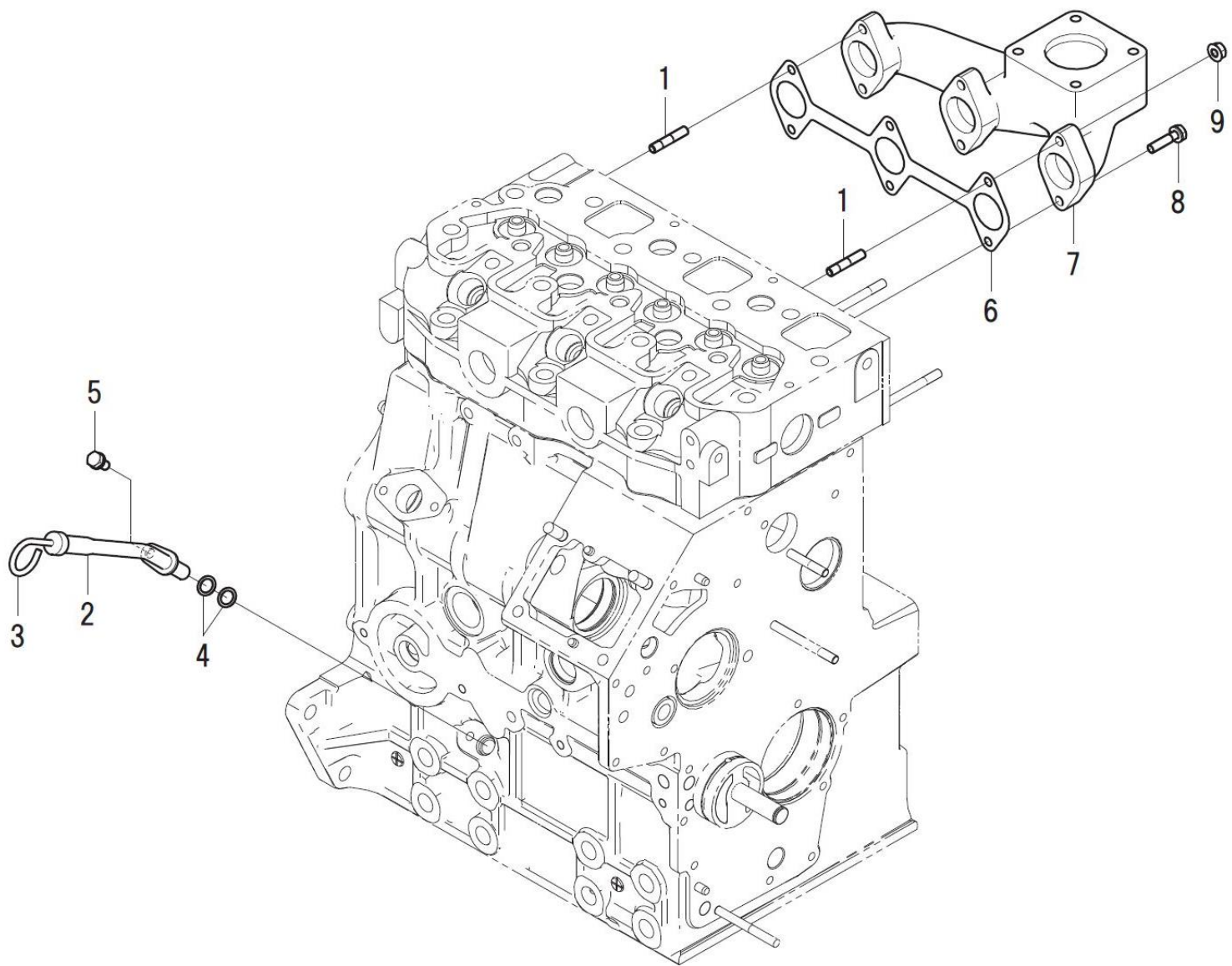
見出番号 Key No	部品番号 Parts No	部品名称 Description	台当個数 Q'ty				互換性 R/P	適応号機 Serial Number	型 寸 Size and details	備 考 Remarks
			S	M	T	HD				
35	023100010	NUT	ナット	3	3	3	3			
36	011310635	BOLT	ボルト	2	2	2	2			
37	185246060	PRESSURE UNIT.OIL	マノコンタクト	1	1	1	1			
38	185366190	PLUG.GLOW	グロープラグ	3	3	3	3			
39	185376140	CONNECTOR	コネクタ:グロー	1	1	1	1			
40	023100004	NUT	ナット	3	3	3	3			
41	185606170	HARNESS.WIRE	ワイヤーハーネス	1	1	1	1			
42	020100004	NUT	ナット	1	1	1	1			
43	027100004	SPRING WASHER	スプリングワッシャ	1	1	1	1			

FIG.105 HEAD COVER
ヘッドカバー



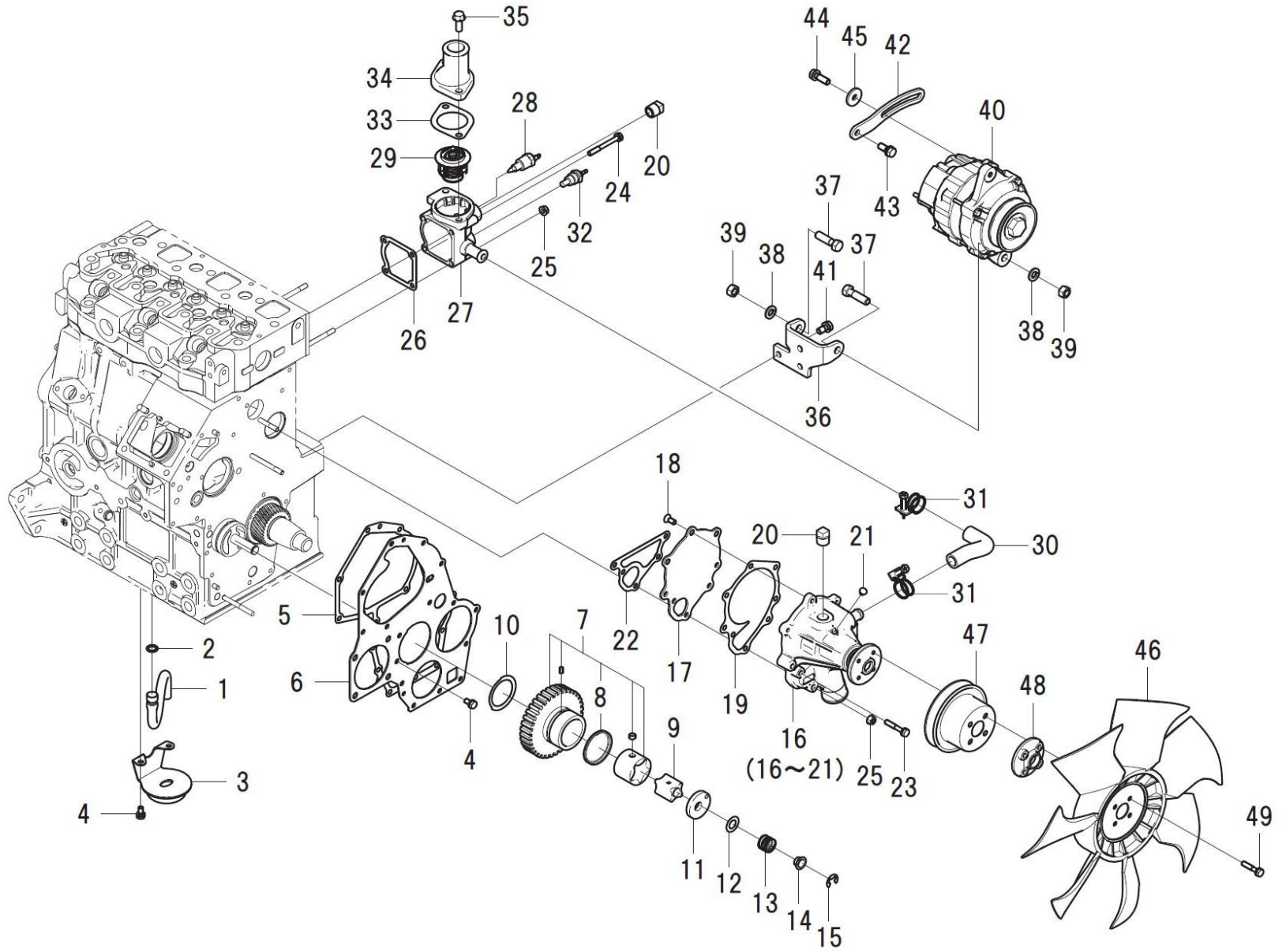
見出番号 Key No	部品番号 Parts No	部品名称 Description	台当個数 Q'ty				互換性 R/P	適応号機 Serial Number	型 寸 Size and details	備 考 Remarks
			S	M	T	HD				
1	111217800	COVER.CYLINDER HEAD	ヘッドカバー:ウエ:SB	1	1	1	1			
2	110666210	STOPPER.OIL	オイルストッパ	1	1	1	1			
3	110666060	OIL STOPPER	スチールウール	1	1	1	1			
4	015600406	SCREW	スクリユ	6	6	6	6			
5	111996410	GASKET:TOP COVER	ガスケット:ヘッドカバー	1	1	1	1			
6	140996270	GASKET:M10	ガスケット:M10	3	3	3	3			
7	024600010	CAP NUT	キャツプナツト	3	3	3	3			
8	011310660	BOLT	ボルト:M6X60 ハネサヅキ	2	2	2	2			
9	011310640	BOLT	ボルト	2	2	2	2			
10	198436010	CAP	キャツプ	1	1	1	1			
11	052100400	O-RING	Oリング	1	1	1	1			
12	110566080	VALVE.BREATHER	ブリーザバルブ	1	1	1	1			
13	011100408	BOLT	ボルト	4	4	4	4			
14	135566570	ELBOW.INTAKE:SB	アダプタ.エアインテイク:SB	1	1	1	1			
15	135996951	GASKET:AIR INTAKE	ガスケット:エアインテイク	1	1	1	1			
16	011310620	BOLT	ボルト	2	2	2	2			

FIG.106 EXHAUST MANIFOLD/GAUGE
エキゾーストマニホールド/ゲージ



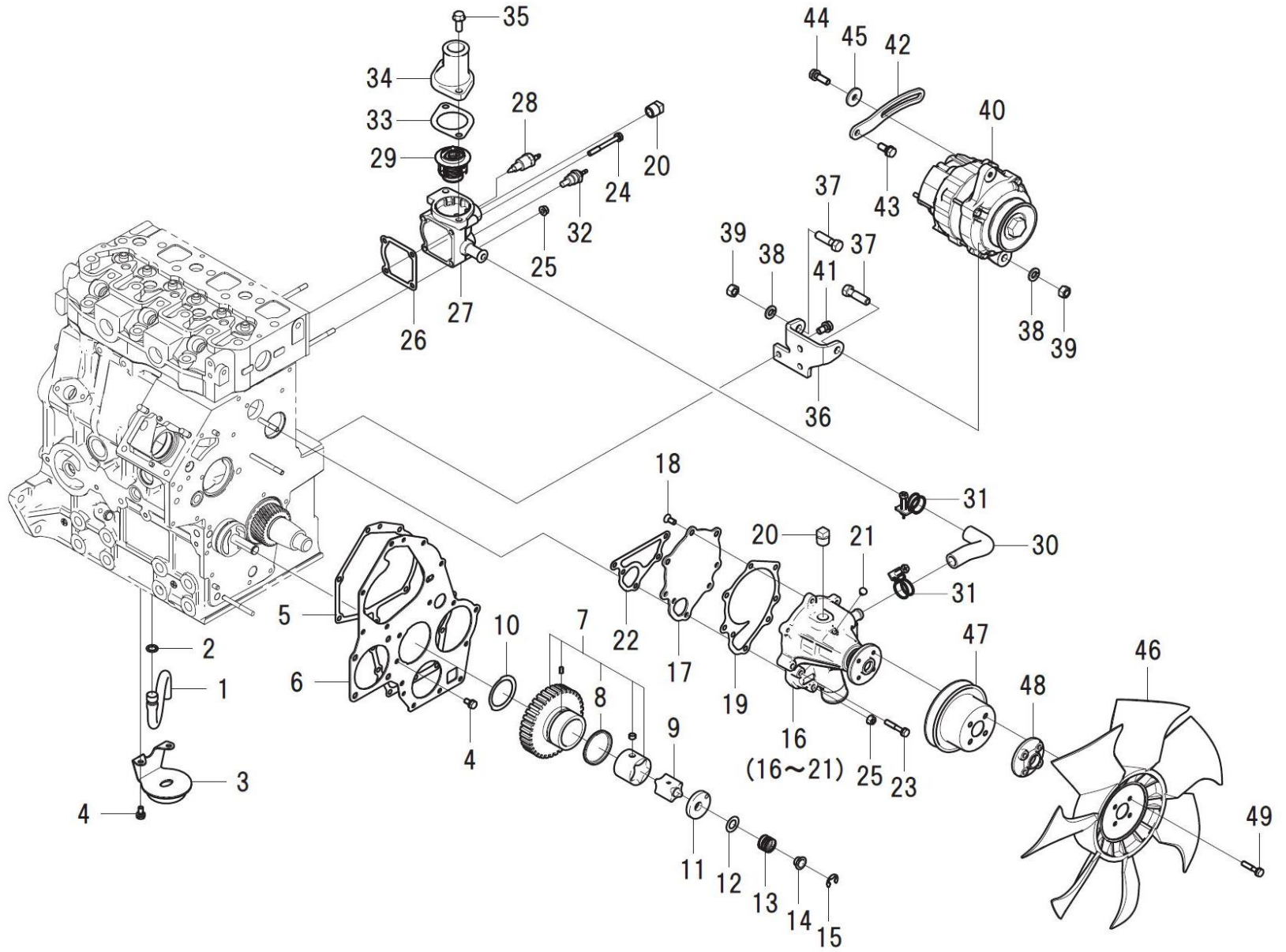
見出番号 Key No	部品番号 Parts No	部品名称 Description	台当個数 Q'ty				互換性 R/P	適応号機 Serial Number	型 寸 Size and details	備 考 Remarks
			S	M	T	HD				
1	012110625	STUD BOLT スタッドボルト	2	2	2	2				
2	110756140	GAUGE GUIDE COMPL ゲージガイドCOMPL	1	1	1	1				
3	198416320	GAUGE COMPL レベルゲージCOMPL	1	1	1	1				
4	052109113	O-RING Oリング	2	2	2	2				
5	011310612	BOLT ボルト	1	1	1	1				
6	135996590	GASKET.EX.MANIFOLD ガスケット:EXマニホールド	1	1	1	1				
7	135616400	MANIFOLD.EXHAUST エキゾーストマニホールド:SB-H	1	1	1	1				
8	011310625	BOLT ボルト	4	4	4	4				
9	023100006	NUT ナット	2	2	2	2				

FIG.107 WATER PUMP/THERMOSTAT CASE/ALTERNATOR
 ウォーターポンプ/サーモスタットケース/オルタネータ



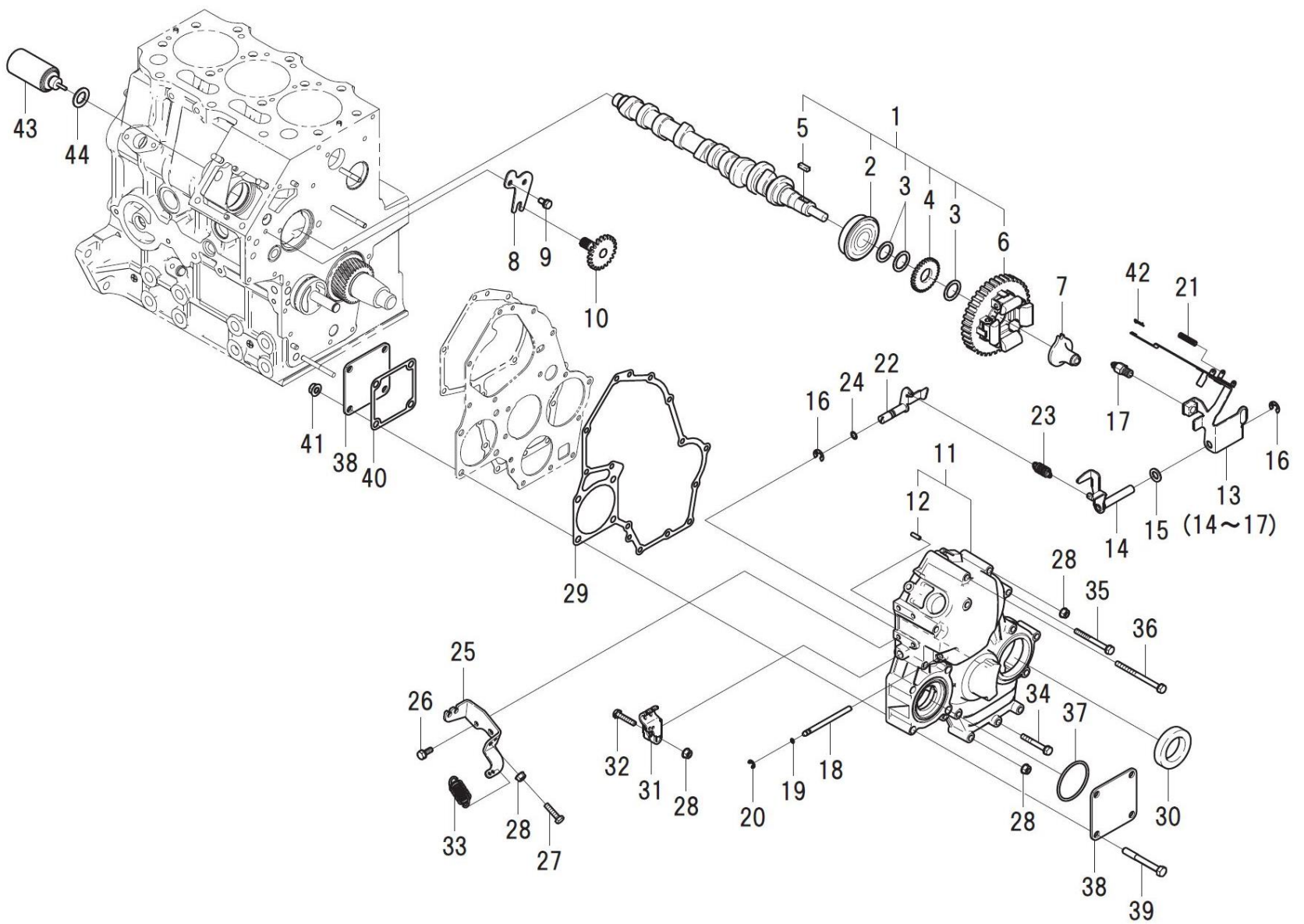
見出番号 Key No	部品番号 Parts No	部品名称 Description	台当個数 Q'ty				互換性 R/P	適応号機 Serial Number	型 寸 Size and details	備 考 Remarks
			S	M	T	HD				
1	140986970	OIL PIPE	1	1	1	1				
2	052109076	O-RING	1	1	1	1				
3	140406310	FILTER.SUCTION	1	1	1	1				
4	011310612	BOLT	4	4	4	4				
5	165996540	GASKET	1	1	1	1				
6	165166620	PLATE.FRONT:SB	1	1	1	1				
7	165026230	GEAR ASSY.IDLE	1	1	1	1				
8	198217760	SPRING	1	1	1	1				
9	140166250	ROTOR	1	1	1	1				
10	199266270	WASHER.THRUST	1	1	1	1				
11	140116220	COVER.OIL PUMP	1	1	1	1				
12	199286340	SHIM SET	1	1	1	1				
13	198216720	SPRING	1	1	1	1				
14	199236540	COLLAR	1	1	1	1				
15	036800010	SNAP RING	1	1	1	1				
16	145017770	PUMP ASSY.WATER	1	1	1	1				
17	145146320	SET PLATE	1	1	1	1				
18	015300614	SCREW	3	3	3	3				
19	145996681	GASKET. SET PLATE	1	1	1	1				
20	064500030	PLUG	2	2	2	2				
21	198466910	PLUG.BLANK	1	1	1	1				
22	145996990	GASKET:WATER PUMP	1	1	1	1				
23	011310635	BOLT	4	4	4	4				
24	011310655	BOLT	2	2	2	2				
25	023100006	NUT	3	3	3	3				
26	145996710	GASKET	1	1	1	1				
27	145217140	CASE.THERMOSTAT:SB	1	1	1	1				
28	385720360	SWITCH:THERMO	1	1	1	1				
29	145206220	THERMOSTAT COMPL	1	1	1	1				
30	145536051	HOSE	1	1	1	1				
31	067100022	HOSE BAND	2	2	2	2				
32	385720011	SENSOR	1	1	1	1				
33	145996051	GASKET. THERMO COVER	1	1	1	1				
34	145226320	COVER.THERMOSTAT:SB	1	1	1	1				
35	010810820	BOLT	2	2	2	2				

FIG.107 WATER PUMP/THERMOSTAT CASE/ALTERNATOR
 ウォーターポンプ/サーモスタットケース/オルタネータ



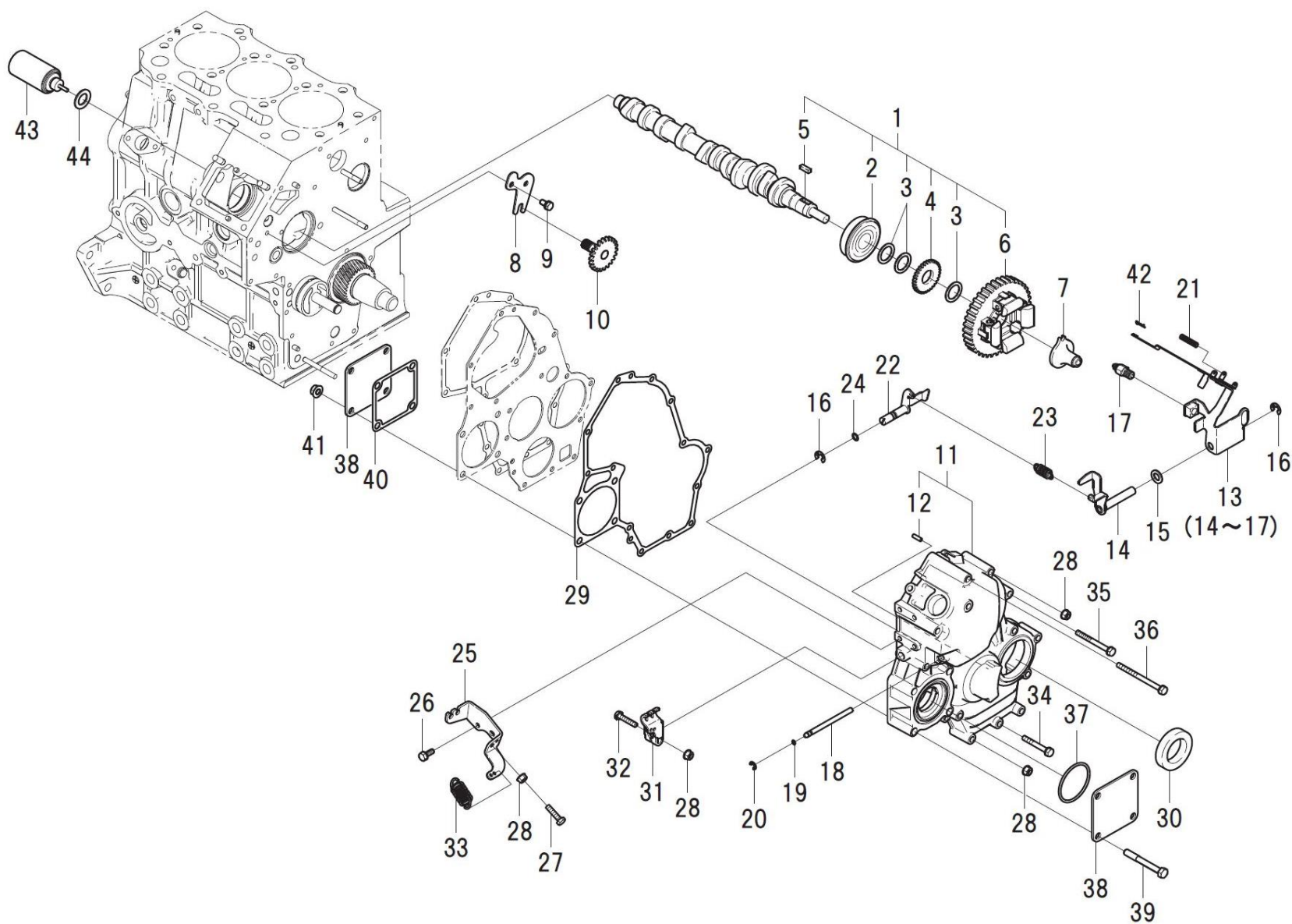
見出番号 Key No	部品番号 Parts No	部品名称 Description		台当個数 Q'ty					互換性 R/P	適応号機 Serial Number	型 寸 Size and details	備 考 Remarks
				S	M	T	HD					
36	185976900	STAY:SB	ステイ:SB	1	1	1	1					
37	010311035	BOLT	ボルト	2	2	2	2					
38	027100010	SPRING WASHER	スプリングワッシャ	2	2	2	2					
39	020900010	NUT	ナット	2	2	2	2					
40	185046320	ALTERNATOR ASSY	オルタネータASSY	1	1	1	1					
41	011510816	BOLT	ボルト	3	3	3	3					
42	185727000	PLATE.ADJUSTING	アジャスティングプレート	1	1	1	1					
43	011510820	BOLT	ボルト	1	1	1	1					
44	011510825	BOLT	ボルト	1	1	1	1					
45	026109017	WASHER	ワッシャ	1	1	1	1					
46	145306520	COOLING FAN COMPL	クーリングファン	1	1	1	1					
47	145336620	PULLEY.FAN	ファンプーリ	1	1	1	1					
48	145386910	HOLDER.FAN:10	ファンホルダ:10	1	1	1	1					
49	011310630	BOLT	ボルト	4	4	4	4					

FIG.108 CAMSHAFT/TIMING GEAR CASE
カムシャフト/タイミングギヤケース



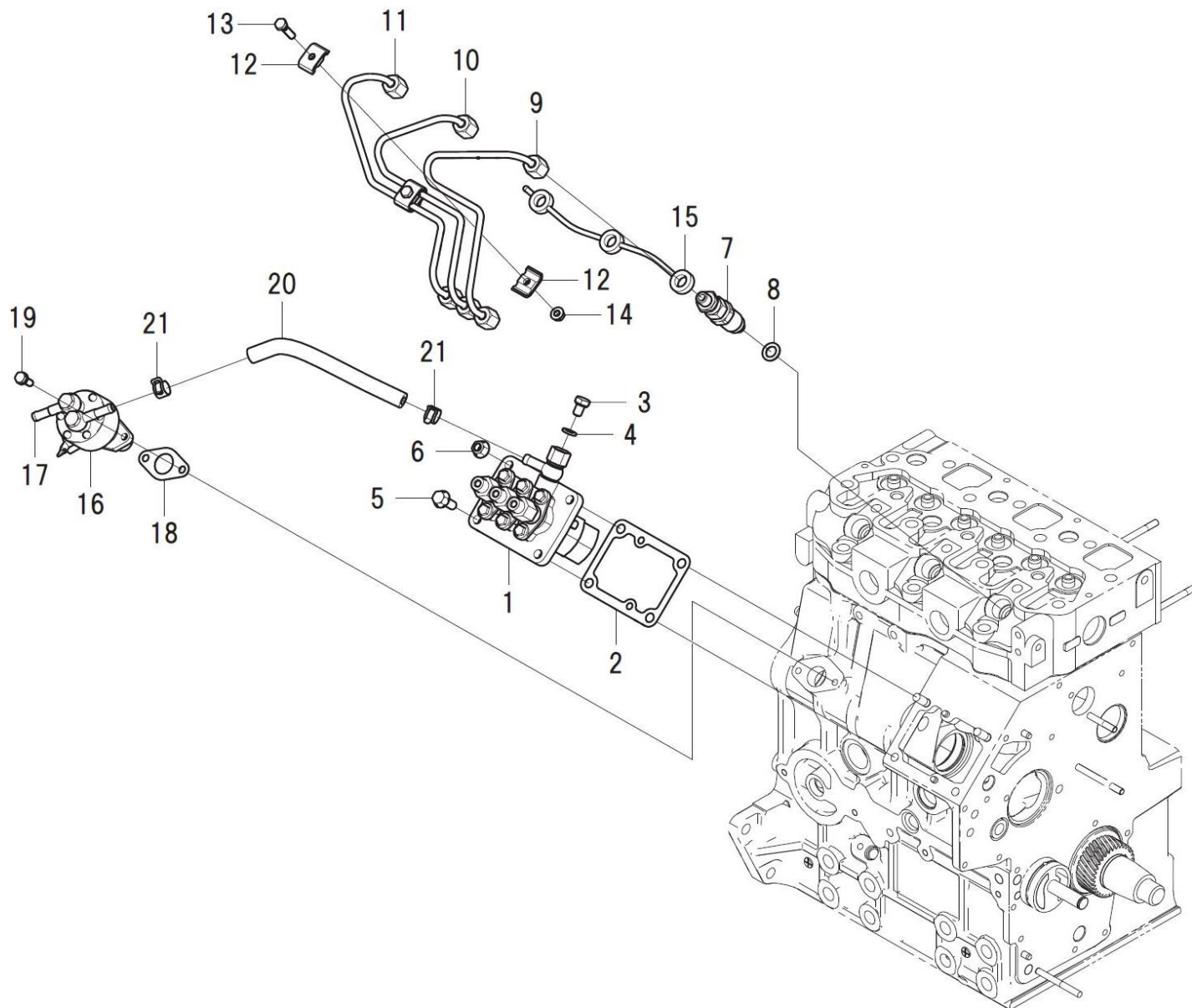
見出番号 Key No	部品番号 Parts No	部品名称 Description	台当個数 Q'ty					互換性 R/P	適応号機 Serial Number	型 寸 Size and details	備 考 Remarks
			S	M	T	HD					
1	120026350	CAMSHAFT ASSY カムシャフトASSY	1	1	1	1					
2	040156304	BALL BEARING ボールベアリング	1	1	1	1					
3	199216230	SPACER スペーサ	3	3	3	3					
4	120736081	GEAR ギヤ	1	1	1	1					
5	034100508	KEY キー	1	1	1	1					
6	120016050	GEAR ASSY.CAMSHAFT カムギヤCOMPL	1	1	1	1					
7	125256120	SLIDER COMPL スライダCOMPL	1	1	1	1					
8	199566652	PLATE プレート	1	1	1	1					
9	011310612	BOLT ボルト	2	2	2	2					
10	120076070	SHAFT COMPL シャフトCOMPL	1	1	1	1					
11	165106790	CASE.GEAR:SB ギヤケースCOMPL:SB	1	1	1	1					
12	030300414	SPRING PIN スプリングピン	1	1	1	1					
13	125046630	LEVER ASSY.GOVERNOR ガバナレバASSY	1	1	1	1					
14	125406080	LEVER.GOVERNOR テンションレバCOMPL	1	1	1	1					
15	026200010	WASHER ワッシャ	1	1	1	1					
16	036800008	SNAP RING スナップリング	2	2	2	2					
17	131046440	ANGLEICH SET ASSY アングライヒセットASSY	1	1	1	1					
18	125116141	SHAFT.GOVERNOR シャフト	1	1	1	1					
19	052109108	O-RING リング	2	2	2	2					
20	036800005	SNAP RING スナップリング	1	1	1	1					
21	198217500	SPRING スプリング:スタート	1	1	1	1					
22	125156170	ARM COMPL アームCOMPL	1	1	1	1					
23	198217220	SPRING:MAIN スプリング:メイン	1	1	1	1					
24	052109110	O-RING リング	1	1	1	1					
25	125976100	STAY ステイ	1	1	1	1					
26	011310614	BOLT ボルト	2	2	2	2					
27	010109264	BOLT ボルト	1	1	1	1					
28	023100006	NUT ナット	4	4	4	4					
29	165996550	GASKET ガスケット:ギヤケース	1	1	1	1					
30	198636160	OIL SEAL オイルシール	1	1	1	1					
31	125416090	LEVER.GOVERNOR ガバナレバ	1	1	1	1					
32	010110630	BOLT ボルト	1	1	1	1					
33	398210070	SPRING スプリング	1	1	1	1					
34	011310645	BOLT ボルト	6	6	6	6					
35	011310660	BOLT ボルト:M6X60 ハネサツキ	3	3	3	3					

FIG.108 CAMSHAFT/TIMING GEAR CASE
カムシャフト/タイミングギヤケース



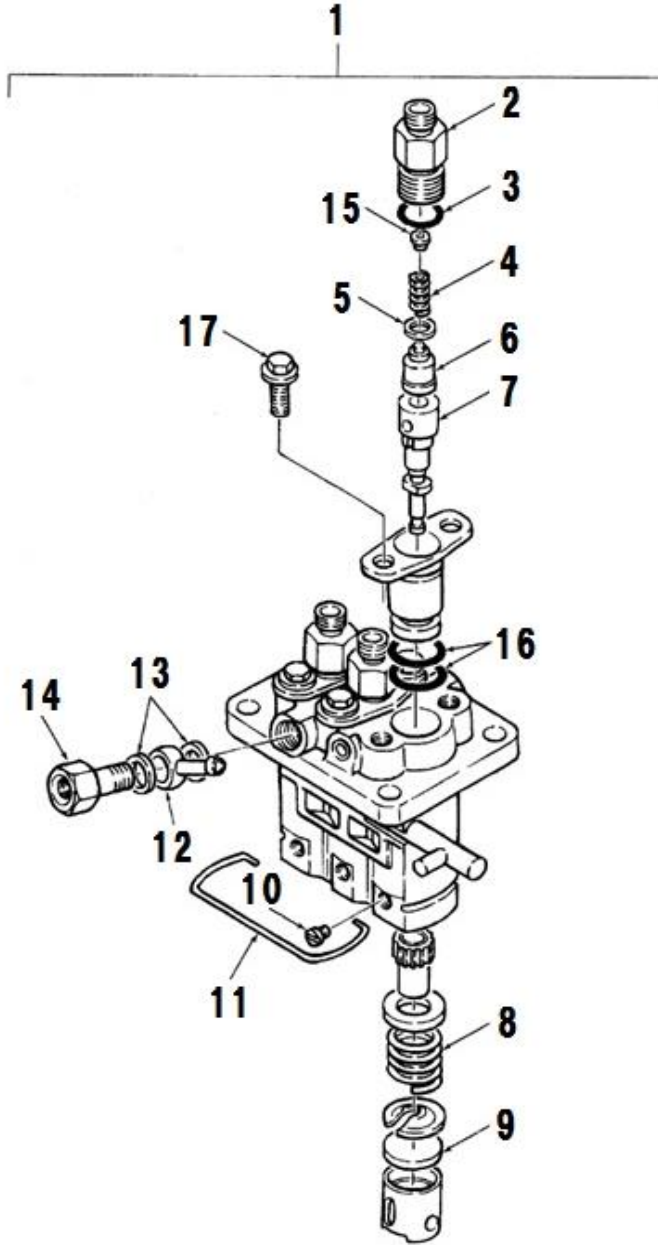
見出番号 Key No	部品番号 Parts No	部品名称 Description	台当個数 Q'ty				互換性 R/P	適応号機 Serial Number	型寸 Size and details	備考 Remarks
			S	M	T	HD				
36	011310680	BOLT ホルト	2	2	2	2				
37	052300600	O-RING リング	1	1	1	1				
38	165206510	COVER:SB カバー:SB	2	2	2	2				
39	010310865	BOLT ホルト	4	4	4	4				
40	165996610	GASKET:COVER ガスケット:カバー	1	1	1	1				
41	023100008	NUT ナット	4	4	4	4				
42	031100004	SNAP PIN スナップピン	1	1	1	1				
43	185206085	SOLENOID ソレノイド	1	1	1	1				
44	025100016	SEAL WASHER シールワッシャ	1	1	1	1				

FIG.109 INJ PUMP/INJECTOR/INJ PIPE
 インジェクションポンプ/インジェクター/インジェクションパイプ



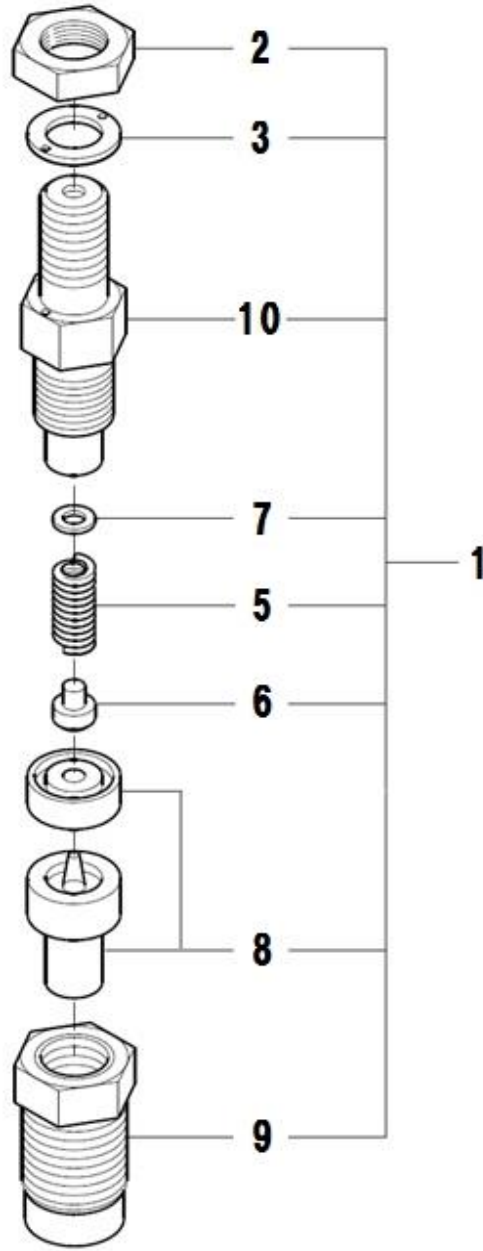
見出番号 Key No	部品番号 Parts No	部品名称 Description	台当個数 Q'ty				互換性 R/P	適応号機 Serial Number	型 寸 Size and details	備 考 Remarks
			S	M	T	HD				
1	131017811	PUMP ASSY.INJECTION	インジェクションポンプASSY	1	1	1	1			
2	131426380	SHIM SET	シム セット	1	1	1	1			
3	131136350	SCREW	スクリュー	1	1	1	1			
4	025100008	SEAL WASHER	シールワッシャ	1	1	1	1			
5	010810820	BOLT	ボルト	2	2	2	2			
6	023100008	NUT	ナット	2	2	2	2			
7	131406360	INJECTOR	ノズルアノットホルダASSY	3	3	3	3			
8	131426200	GASKET	ガスケット:ノズル	3	3	3	3			
9	131507601	PIPE.INJECTION	インジェクションパイプCOMPL	1	1	1	1			
10	131507611	PIPE.INJECTION	インジェクションパイプCOMPL	1	1	1	1			
11	131507621	PIPE.INJECTION	インジェクションパイプCOMPL	1	1	1	1			
12	199106021	CLAMP	クランプCOMPL	4	4	4	4			
13	010110625	BOLT	ボルト	2	2	2	2			
14	023100006	NUT	ナット	2	2	2	2			
15	131606291	PIPE.RETURN	リターンパイプCOMPL	1	1	1	1			
16	130506140	FUEL PUMP ASSY	フイードポンプASSY	1	1	1	1			
17	198486840	EYE COMPL	アイCOMPL	2	2	2	2			
18	130996130	GASKET	ガスケット:フイードポンプ	1	1	1	1			
19	011310616	BOLT	ボルト	2	2	2	2			
20	068209138	RUBBER PIPE	ゴムパイプ	1	1	1	1			
21	067200130	HOSE CLIP	ホースクリップ	2	2	2	2			

FIG.110 INJECTION PUMP
インジェクションポンプ



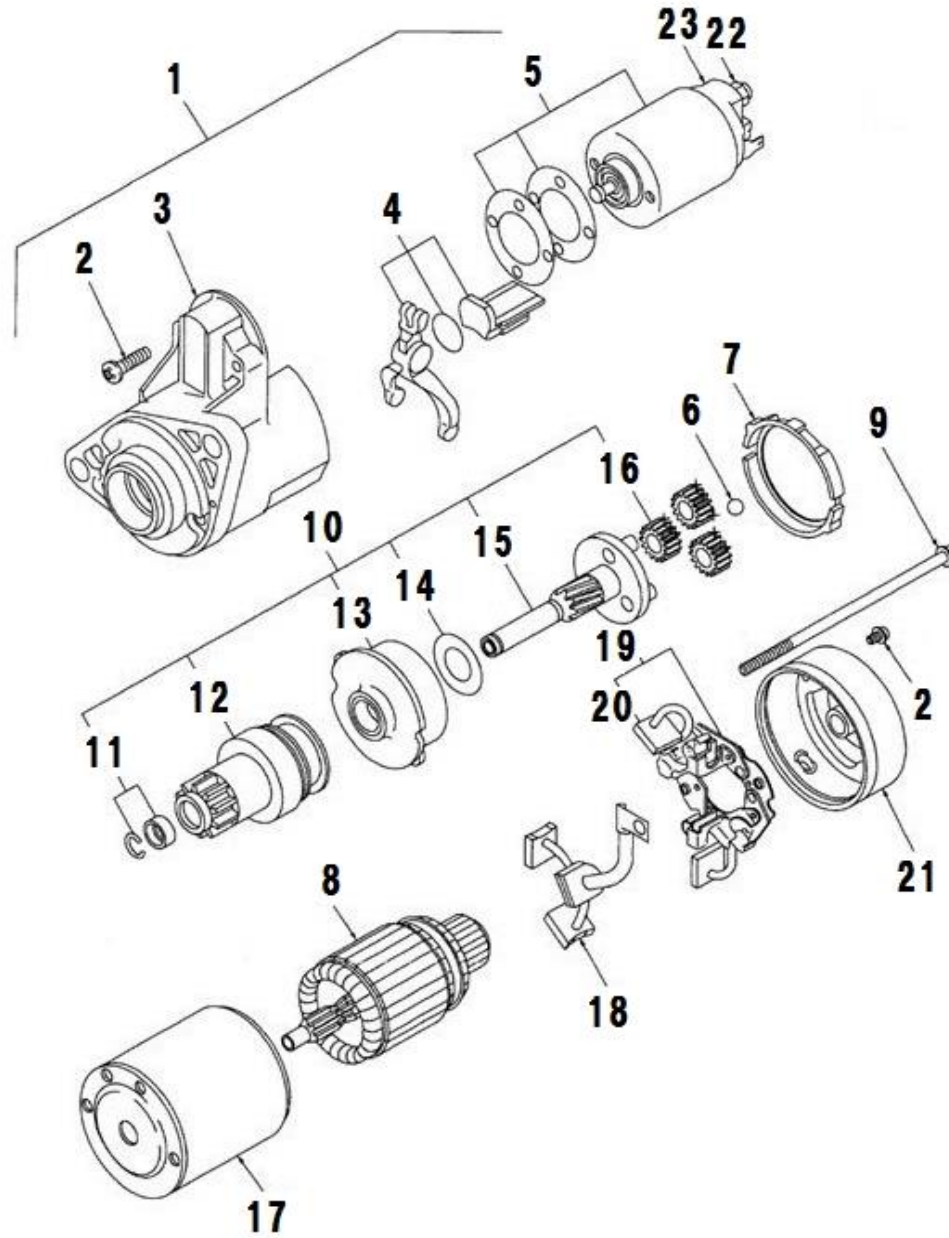
見出番号 Key No	部品番号 Parts No	部品名称 Description	台当個数 Q'ty				互換性 R/P	適応号機 Serial Number	型 寸 Size and details	備 考 Remarks
			S	M	T	HD				
1	131017811	PUMP ASSY. INJ インジェクションポンプASSY	1	1	1	1				Inc.1~17
2	131196200	HOLDER ホルダー	3	3	3	3				
3	131227310	O-RING オリング	3	3	3	3				
4	131176510	SPRING スプリング	3	3	3	3				
5	131186110	GASKET ガスケット	3	3	3	3				
6	131156260	VALVE バルブ	3	3	3	3				
7	131116660	PLUNGER プランジャー	3	3	3	3				
8	131176320	SPRING スプリング	3	3	3	3				
9	131296530	PLATE プレート	3	3	3	3				
10	131296645	PIN ピン	3	3	3	3				
11	131296954	SNAP RING スナップリング	1	1	1	1				
12	131246010	PIPE JOINT アイ	1	1	1	1				
13	131296255	GASKET ガスケット	2	2	2	2				
14	131246170	EYE BOLT アイボルト	1	1	1	1				
15	*	SPRING スプリング	3	3	3	3				供給不可
16	131227320	O-RING オリング	6	6	6	6				
17	131136430	BOLT ボルト	6	6	6	6				

FIG.111 INJECTOR ASSY
噴射ノズル



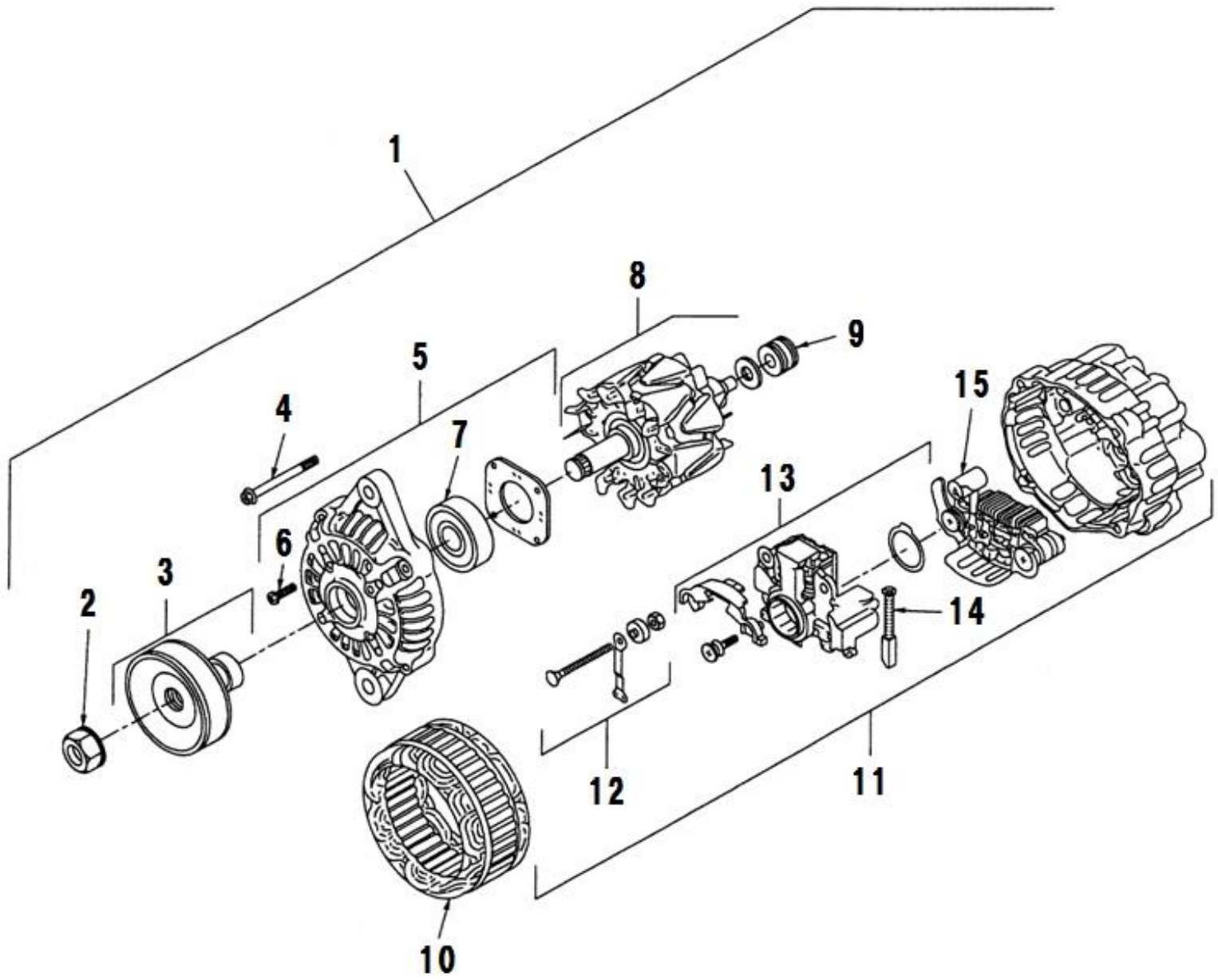
見出番号 Key No	部品番号 Parts No	部品名称 Description		台当個数 Q'ty					互換性 R/P	適応号機 Serial Number	型 寸 Size and details	備 考 Remarks
				S	M	T	HD					
1	131406360	INJECTOR	ノズルアソビホルダASSY	3	3	3	3				Inc.2~10	
2	131446006	NUT	ナット	1	1	1	1					
3	131426230	GASKET	ガスケット	1	1	1	1					
4	131437360	SHIM	シムKIT	1	1	1	1					
5	131446074	SPRING	スプリング	1	1	1	1					
6	131446075	SPRING SHEET	スプリングシート	1	1	1	1					
7	131446076	SPACER	スペーサ	1	1	1	1					
8	131416170	NOZZLE	ノズルASSY	1	1	1	1					
9	131446077	NUT	ナット	1	1	1	1					
10	*	BODY	ボディ	1	1	1	1				供給不可	

FIG.112 STARTING MOTOR
スターティングモーター



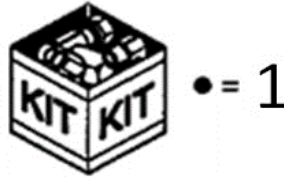
見出番号 Key No	部品番号 Parts No	部品名称 Description	台当個数 Q'ty					互換性 R/P	適応号機 Serial Number	型 寸 Size and details	備 考 Remarks
			S	M	T	HD					
1	185086551	STARTER ASSY	スタータ ASSY	1	1	1	1				Inc.2~10,17~19,21
2	185846468	SCREW SET	スクリューSET	1	1	1	1				
3	185846610	BRACKET ASSY F	ブラケット ASSY フロント	1	1	1	1				
4	185846615	LEVER SET	レバーセット	1	1	1	1				
5	185816340	SWITCH ASSY	スイッチ ASSY	1	1	1	1				
6	185846616	BALL	ボール	1	1	1	1				
7	185846617	PACKINE	パッキン	1	1	1	1				
8	185846684	ARMATURE	アマチュア	1	1	1	1				
9	185846621	HEXAGON HEAD SET	ロツカクホルトセット	1	1	1	1				
10	185866391	SHAFT ASSY	シャフトASSY クラツチセット	1	1	1	1				Inc.11~16
11	185846614	STOPPER SET	ストツパセット	1	1	1	1				
12	185866411	OVER R CLUTCH	オーバールンニングクラツチ	1	1	1	1				
13	185846683	INTERNAL G ASSY	インターナルギヤASSY	1	1	1	1				
14	185846611	WASHER	ワツシヤ	1	1	1	1				
15	185866400	SHAFT ASSY GEAR	シャフトASSY ギヤ	1	1	1	1				
16	185846613	GEAR ASSY	ギヤ ASSY	3	3	3	3				
17	185846619	YOKE ASSY	ヨーク ASSY	1	1	1	1				
18	185416490	BRUSH ASSY	ブラシ ASSY	1	1	1	1				
19	185416500	BRUSH H ASSY	ブラシホルダ ASSY	1	1	1	1				Inc.20
20	185886070	SPRING BRUSH SET	スプリングブラシセット	1	1	1	1				
21	185846620	BRACKET ASSY R	ブラケット ASSY リヤ	1	1	1	1				
22	020109160	NUT	ナツト	1	1	1	1				
23	185736330	COVER	カバー:スタータ	1	1	1	1				

FIG.113 ALTERNATOR
オルタネータ



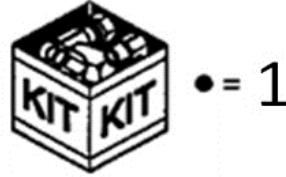
見出番号 Key No	部品番号 Parts No	部品名称 Description	台当個数 Q'ty				互換性 R/P	適応号機 Serial Number	型 寸 Size and details	備 考 Remarks
			S	M	T	HD				
1	185046320	ALTERNATOR ASSY オルタネータASSY	1	1	1	1			Inc.2~5,8,10,11	
2	185446269	NUT ナット	1	1	1	1				
3	185436180	FAN ファン	1	1	1	1				
4	185446270	SCREW スクリュー	1	1	1	1				
5	185426210	BRACKET.FRONT ブラケットASSY	1	1	1	1			Inc.6,7	
6	185446271	SCREW スクリュー	1	1	1	1				
7	185446272	BEARING ベアリング	1	1	1	1				
8	185446273	ROTOR ASSY ロータASSY	1	1	1	1			Inc.9	
9	185446274	BEARING ベアリング	1	1	1	1				
10	185446275	STATOR ステータ	1	1	1	1				
11	185426220	BRACKET.REAR ブラケットASSY	1	1	1	1			Inc.12~15	
12	185446278	TERMINAL SET ターミナルSET	1	1	1	1				
13	185446277	REGULATOR ASSY レギュレータASSY	1	1	1	1				
14	185416480	BRUSH ブラシ COMPL	2	2	2	2				
15	185446276	RECTIFIER ASSY レクチファイヤASSY	1	1	1	1				

FIG.114 GASKET KIT
ガスケットキット



見出番号 Key No	部品番号 Parts No	部品名称 Description		台当個数 Q'ty					互換性 R/P	適応号機 Serial Number	型 寸 Size and details	備 考 Remarks
				S	M	T	HD					
1	195907250	GASKET KIT	ガスケットKIT	1	1	1	1					Inc.2~40
2	025100008	SEAL WASHER	シールワッシャ	1	1	1	1					FIG109-4
3	025100012	SEAL WASHER	シールワッシャ	1	1	1	1					FIG101-26
4	025100016	SEAL WASHER	シールワッシャ	1	1	1	1					FIG108-44
5	052109108	O-RING	Oリング	2	2	2	2					FIG108-19
6	052109110	O-RING	Oリング	1	1	1	1					FIG108-24
7	052109113	O-RING	Oリング	2	2	2	2					FIG106-4
8	052100400	O-RING	Oリング	1	1	1	1					FIG105-11
9	052100420	O-RING	Oリング	1	1	1	1					
10	052109073	O-RING	Oリング	1	1	1	1					
11	052109076	O-RING	Oリング	2	2	2	2					FIG104-33,107-2
12	052109078	O-RING	Oリング	1	1	1	1					FIG101-35
13	052109106	O-RING	Oリング	1	1	1	1					
14	052300600	O-RING	Oリング	1	1	1	1					FIG108-37
15	052300700	O-RING	Oリング	1	1	1	1					
16	110996820	GASKET	ガスケット:オイルパン	1	1	1	1					FIG101-23
17	111147491	GASKET.CYLINDER HEAD	ガスケット:ヘッド T=1.3	1	1	1	1					FIG104-4
18	111147501	GASKET.CYLINDER HEAD	ガスケット:ヘッド T=1.4	1	1	1	1					FIG104-4
19	120406050	SEAL.VALVE GUIDE:EX	バルブガイドシール:EX	3	3	3	3					FIG104-16
20	120406070	SEAL.VALVE GUIDE:IN	バルブガイドシール:IN	3	3	3	3					FIG104-17
21	130996130	GASKET	ガスケット:フイードポンプ	1	1	1	1					FIG109-18
22	131426200	GASKET	ガスケット:ノズル	3	3	3	3					FIG109-8
23	131426310	SHIM SET	シム セット:N3	1	1	1	1					
24	131437541	SHIM:0.2	アシヤステイングシム:0.2	1	1	1	1					FIG109-2
25	131437551	SHIM:0.3	アシヤステイングシム:0.3	1	1	1	1					FIG109-2
26	131437561	SHIM:0.4	アシヤステイングシム:0.4	1	1	1	1					FIG109-2
27	131437571	SHIM:0.5	アシヤステイングシム:0.5	1	1	1	1					FIG109-2
28	135996590	GASKET.EX.MANIFOLD	ガスケット:EXマニホルド	1	1	1	1					FIG106-6
29	135996810	GASKET	ガスケット:スパーサ	1	1	1	1					
30	135996860	GASKET	ガスケット:INマニホルド	1	1	1	1					
31	140996260	GASKET:M8	ガスケット:M8	4	4	4	4					FIG104-2
32	140996270	GASKET:M10	ガスケット:M10	3	3	3	3					FIG105-6
33	145996051	GASKET.THERMO COVER	ガスケット:サーモカバー	1	1	1	1					FIG107-33
34	145996990	GASKET:WATER PUMP	ガスケット:W/P	1	1	1	1					FIG107-22
35	145996681	GASKET.SET PLATE	ガスケット:セットプレート	1	1	1	1					FIG107-19

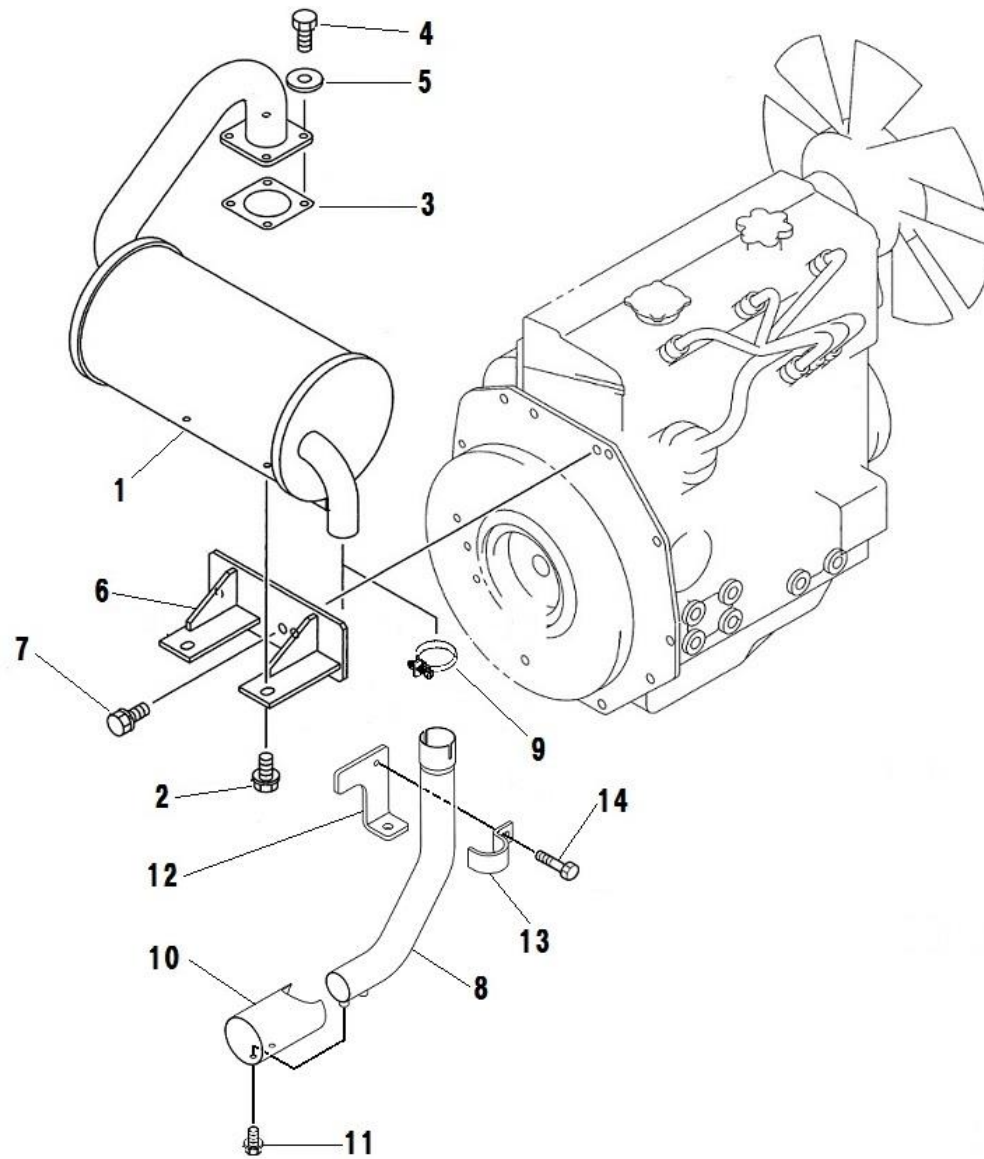
FIG.114 GASKET KIT
 ガスケットキット



見出番号 Key No	部品番号 Parts No	部品名称 Description		台当個数 Q'ty					互換性 R/P	適応号機 Serial Number	型 寸 Size and details	備 考 Remarks
				S	M	T	HD					
36	145996710	GASKET	ガスケット:サーモケース	1	1	1	1				FIG107-26	
37	165996540	GASKET	ガスケット:フロントプレート	1	1	1	1				FIG107-5	
38	165996550	GASKET	ガスケット:キャケース	1	1	1	1				FIG108-29	
39	198636160	OIL SEAL	オイルシール	1	1	1	1				FIG108-30	
40	198636170	OIL SEAL	オイルシール	1	1	1	1				FIG101-21	

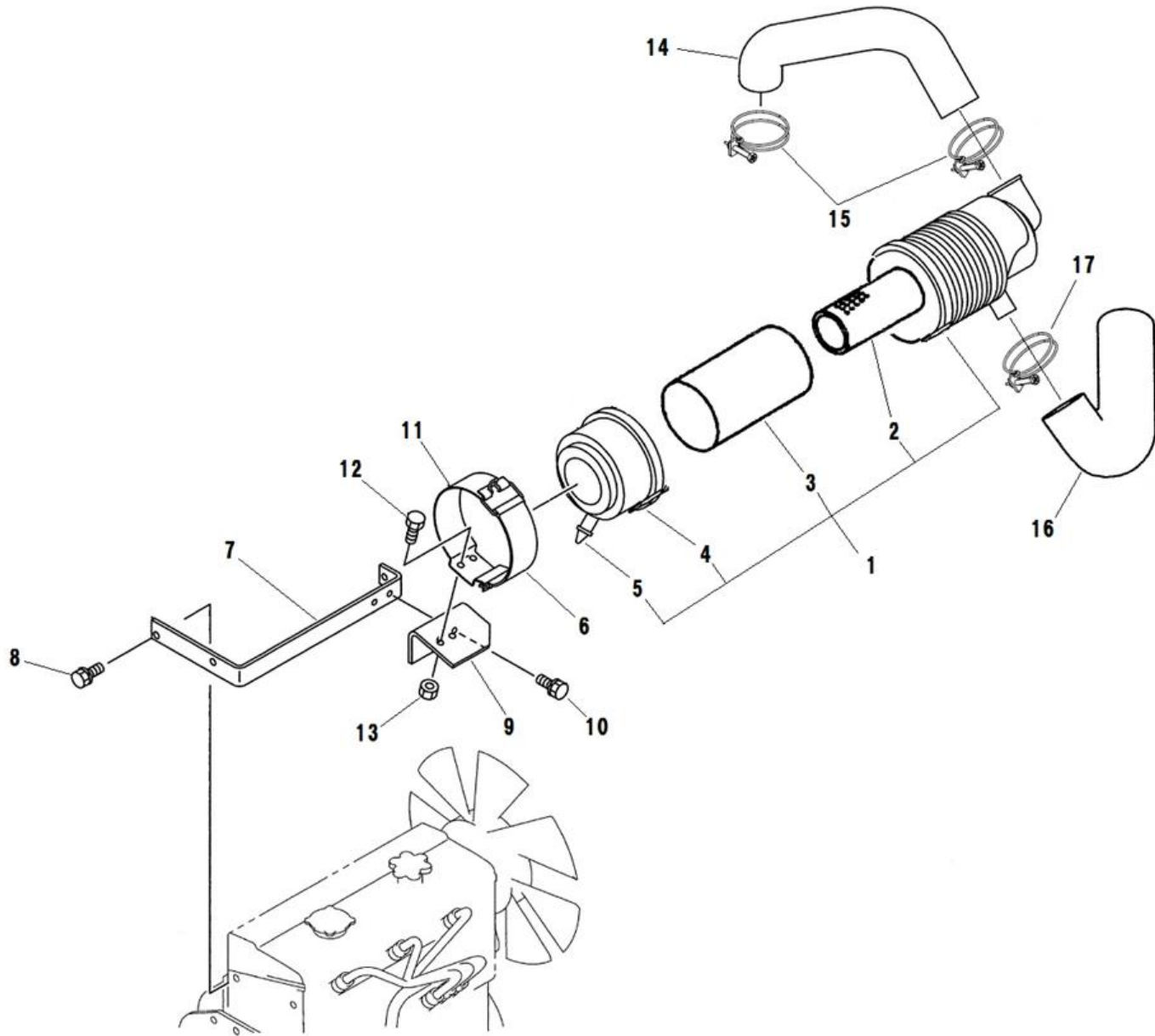
シャシ編 (CHASSIS)

FIG.201 MUFFLER
マフラー



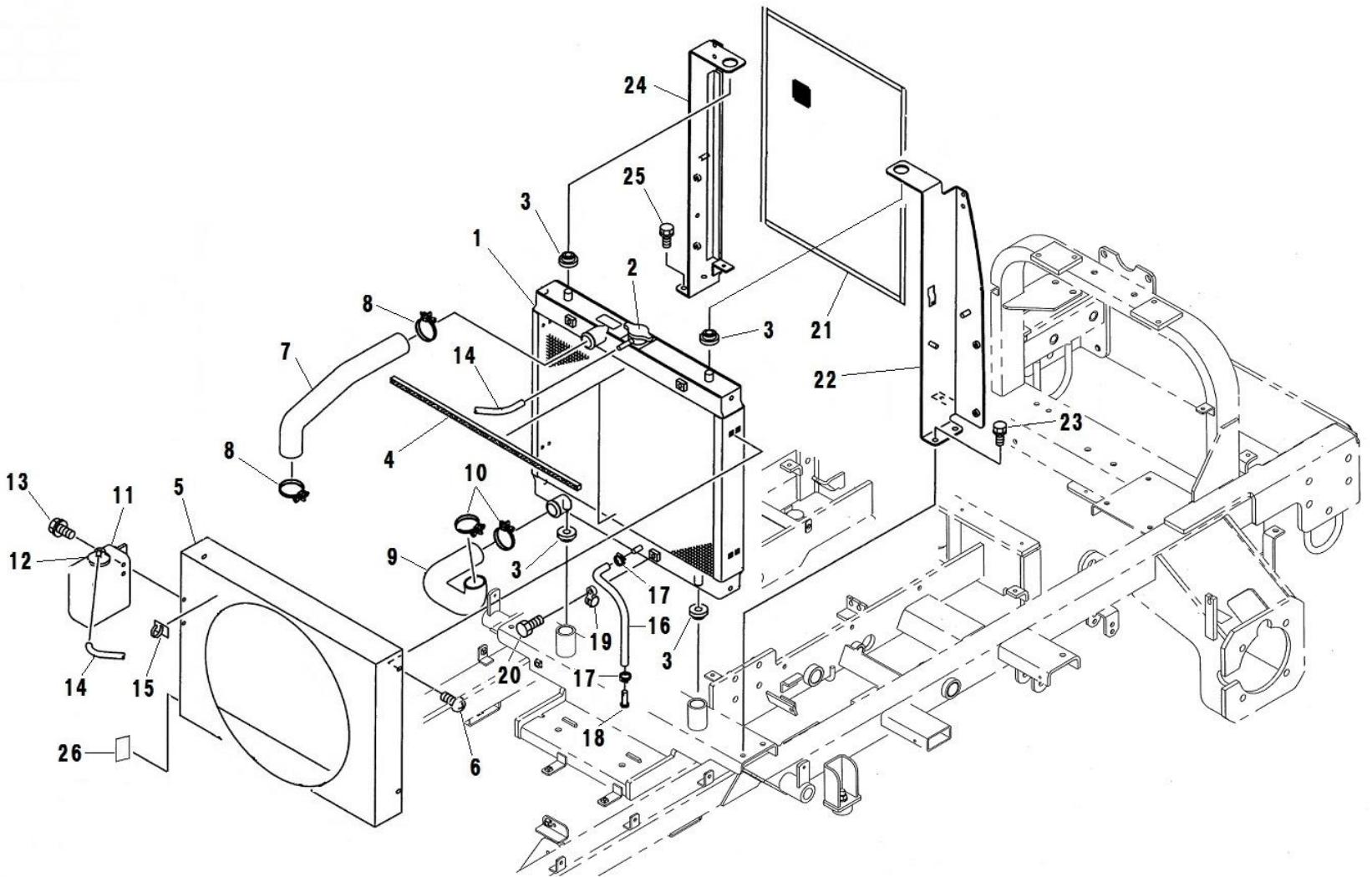
見出番号 Key No	部品番号 Parts No	部品名称 Description	台当個数 Q'ty					互換性 R/P	適応号機 Serial Number	型 寸 Size and details	備 考 Remarks
			S	M	T	HD					
1	A14010040	MUFFLER ASSY	マフラーASSY	1	1	1	1				
2	011510816	BOLT	ボルト	2	2	2	2				
3	314990150	GASKET	ガスケット	1	1	1	1				
4	010160820	BOLT	ボルト	4	4	4	4		~10347 10348~		
4	010109337	BOLT	ボルト	4	4	4	4				
5	027160008	SPRING	スプリングワッシャ	4	4	4	4				
6	A14610110	BRACKET:MUFFLER	ブラケット:マフラー	1	1	1	1				
7	011511030	BOLT	ボルト	2	2	2	2				
8	A14250070	PIPE:TAIL	パイプ:テール	1	1	1	1				
9	398750260	BAND	バンド	1	1	1	1				
10	A14310080	MUFFLER COVER	マフラーカバー	1	1	1	1				
11	010109206	BOLT	ボルト	2	2	2	2				
12	A14430020	BRACKET	ブラケット:マフラー	1	1	1	1				
13	399112900	CLAMP	クランプ	1	1	1	1				
14	010810820	BOLT	ボルト	1	1	1	1				

FIG.202 AIR CLEANER
エアークリーナー



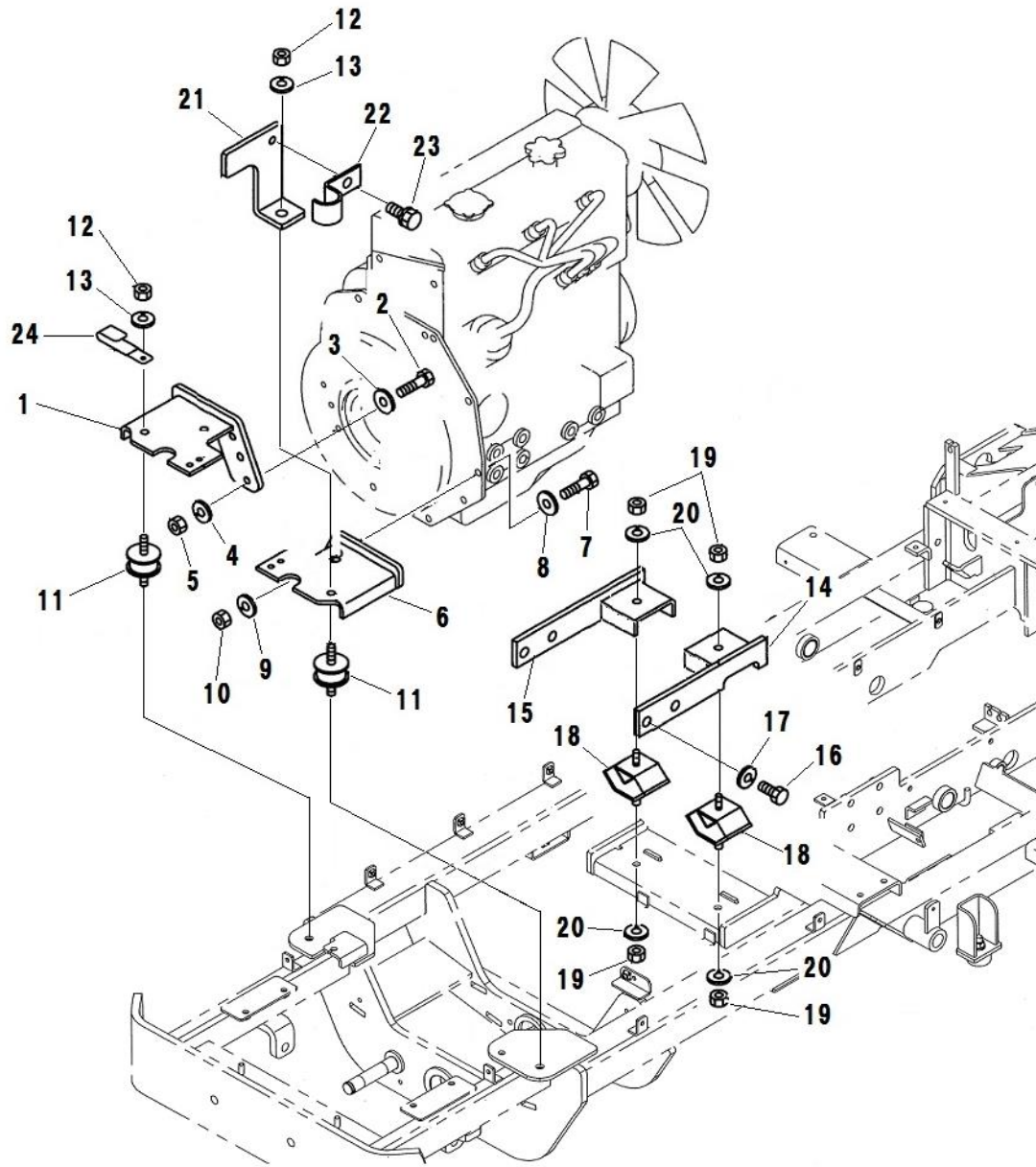
見出番号 Key No	部品番号 Parts No	部品名称 Description	台当個数 Q'ty					互換性 R/P	適応号機 Serial Number	型 寸 Size and details	備 考 Remarks
			S	M	T	HD					
1	314500880	AIR CLEANER ASSY	エアクリーナASSY	1	1	1	1				Inc.2~5 INNER OUTER
2	314531177	2ND FILTER COMP	2NDフィルタCOMPエアクリ	1	1	1	1				
3	314531176	FILTER COMP	フィルタCOMP:エアクリ5	1	1	1	1				
4	314531195	COVER ASSY	カバーASSY	1	1	1	1				
5	314531163	VACUATOR VALVE	バキュータバルブ	1	1	1	1				
6	398119972	BAND:AIR CLEANER	ゴム:エアクリーナササエ	1	1	1	1				
7	A14520010	STAY	ステー:エアクリーナ	1	1	1	1				
8	010810816	BOLT	ボルト	3	3	3	3				
9	A14600171	BRACKET	ブラケット:エアクリーナ	1	1	1	1				
10	010810816	BOLT	ボルト	2	2	2	2				
11	314602100	HOLDER	エアクリーナササエ	1	1	1	1				
12	010810820	BOLT	ボルト	2	2	2	2				
13	021500008	NUT	ナット	2	2	2	2				
14	A14560060	INTAKE PIPE:OUT	エアクリーナホース:OUT	1	1	1	1				
15	067100065	HOSE BAND	ホースバンド	2	2	2	2				
16	A14560070	INTAKE PIPE:IN	エアクリーナホース:IN	1	1	1	1				
17	067100065	HOSE BAND	ホースバンド	1	1	1	1				

FIG.203 RADIATOR
ラジエータ



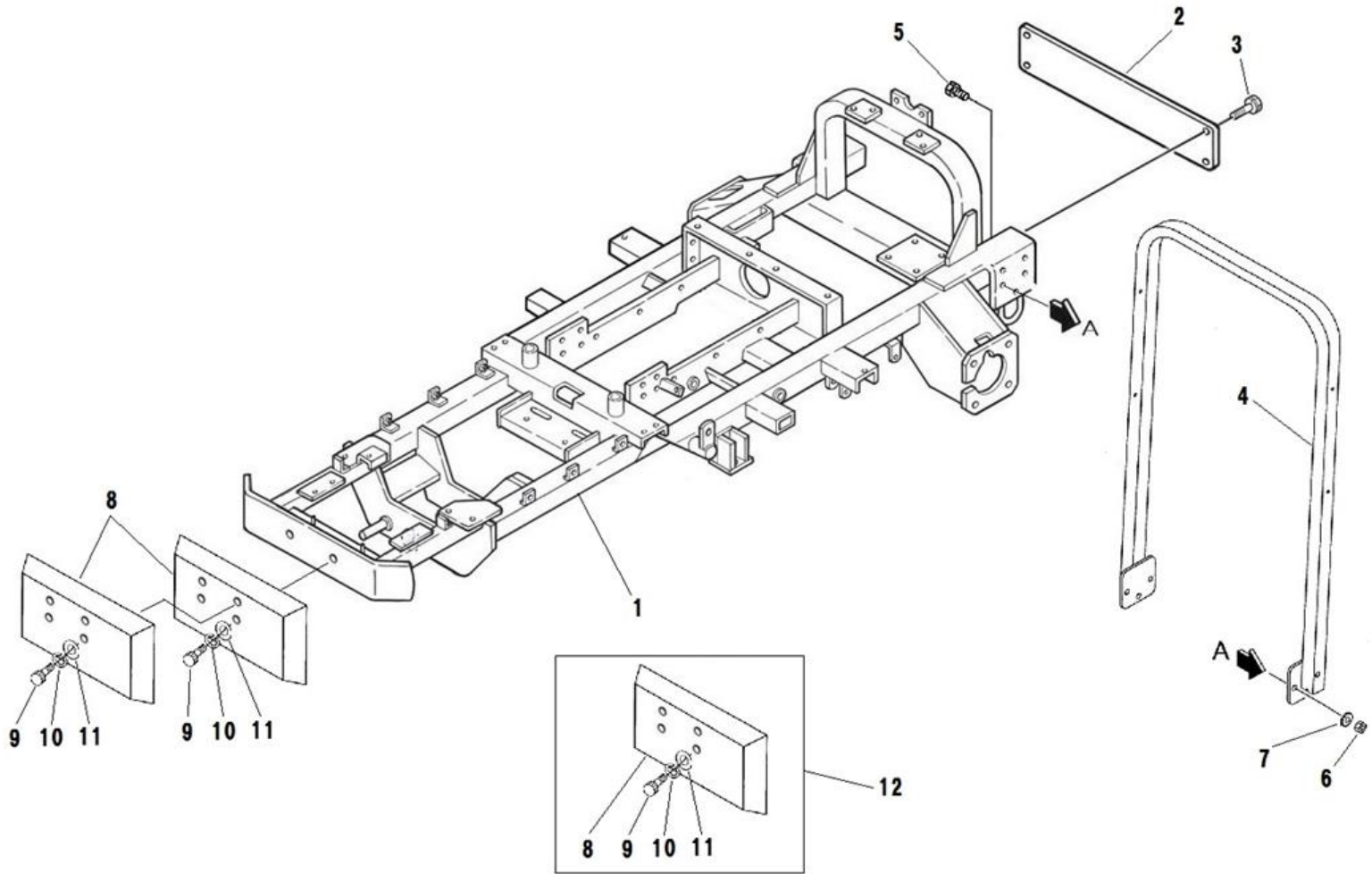
見出番号 Key No	部品番号 Parts No	部品名称 Description	台当個数 Q'ty				互換性 R/P	適応号機 Serial Number	型 寸 Size and details	備 考 Remarks
			S	M	T	HD				
1	310100980	RADIATOR ASSY ラジエータ	1	1	1	1				Inc.2
2	310110200	CAP:RADIATOR キャップ:ラジエータ	1	1	1	1				
3	398119670	RUBBER ゴム:ラジエータサエ	4	4	4	4				
4	A98130310	SPONGE スポンジ	2	2	2	2				
5	A10250210	SHROUD シユラウド	1	1	1	1				
6	A99480130	SCREW トラスネジ	4	4	4	4				
7	A10160060	RADIATOR HOSE ラジエータホース:ウエ	1	1	1	1				
8	067100043	HOSE BAND ホースバンド	2	2	2	2				
9	A10160071	RADIATOR HOSE ラジエータホース:シタ	1	1	1	1				
10	067100043	HOSE BAND ホースバンド	2	2	2	2				
11	310560050	TANK タンク	1	1	1	1				
12	010810616	BOLT ボルト	2	2	2	2				
13	310110190	CAP キャップ	1	1	1	1				
14	310120270	OVER FLOW PIPE オーバーフローパイプ	2	2	2	2				
15	399112851	CLAMP クランプ	1	1	1	1				
16	360771170	FUEL PIPE フュエルパイプ	1	1	1	1				
17	067200115	HOSE CLIP ホースクリップ	2	2	2	2				
18	031310820	PIN ヒラアタマピン	1	1	1	1				
19	399111960	CLAMP クランプ	1	1	1	1				
20	010800610	BOLT ボルト	1	1	1	1				
21	A10170120	SCREEN スクリーン	1	1	1	1				
22	A10270110	STAY ラジエータサエ:R	1	1	1	1				
23	010810816	BOLT ボルト	2	2	2	2				
24	A10270150	STAY ラジエータサエ:L	1	1	1	1				
25	010810816	BOLT ボルト	2	2	2	2				
26	398123720	TAPE	1	1	1	1				

FIG.204 ENGINE MOUNT
エンジンマウント



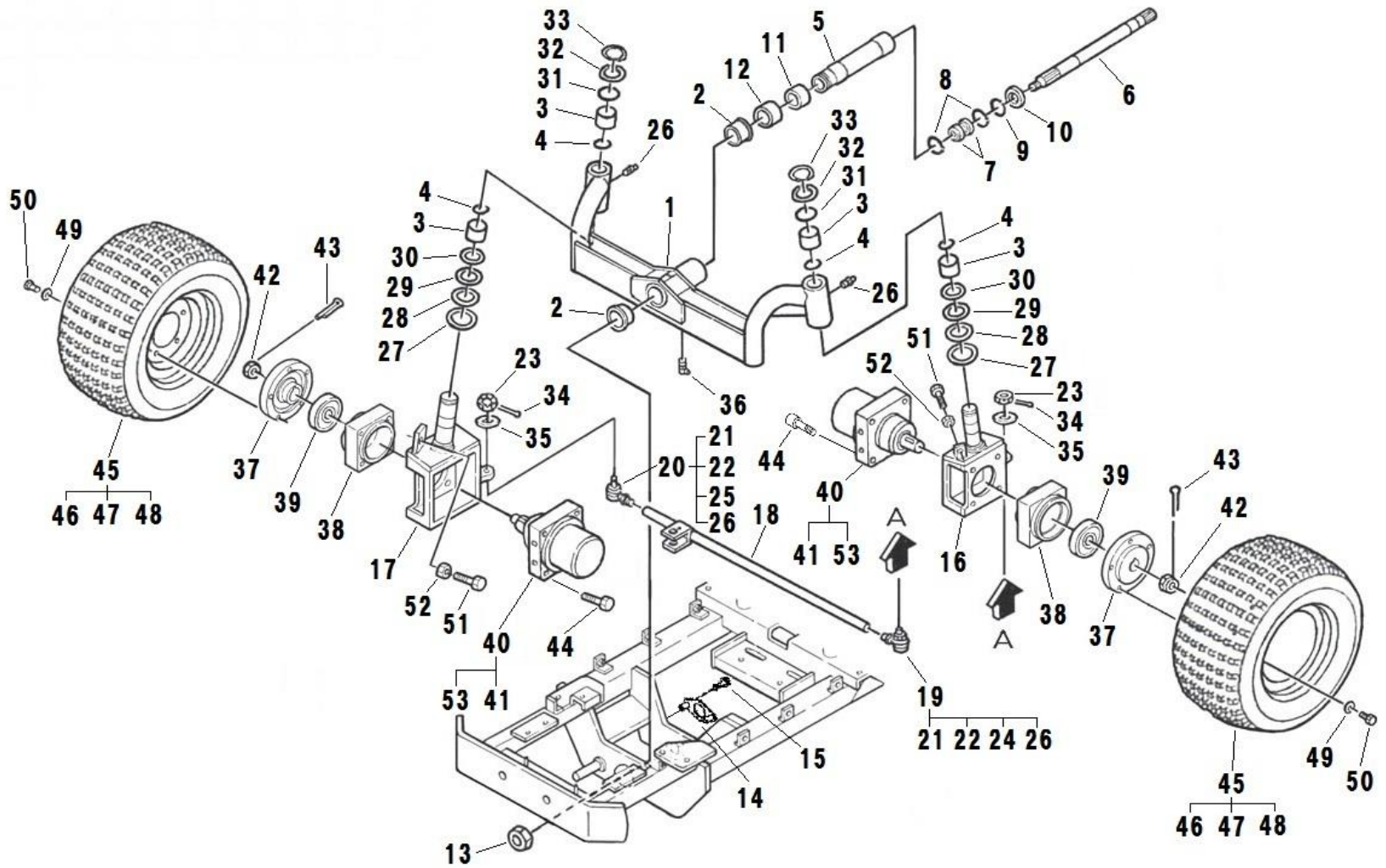
見出番号 Key No	部品番号 Parts No	部品名称 Description	台当個数 Q'ty					互換性 R/P	適応号機 Serial Number	型 寸 Size and details	備 考 Remarks
			S	M	T	HD					
1	A10410061	BRACKET エンジンサポート:F/R	1	1	1	1					
2	010311045	BOLT ボルト	2	2	2	2					
3	026200010	WASHER ワッシャ	2	2	2	2					
4	027100010	SPRING WASHER スプリングワッシャ	2	2	2	2					
5	020910010	NUT ナット	2	2	2	2					
6	A10410071	BRACKET エンジンサポート:F/L	1	1	1	1					
7	010311045	BOLT ボルト	2	2	2	2					
8	026200010	WASHER ワッシャ	2	2	2	2					
9	027100010	SPRING WASHER スプリングワッシャ	2	2	2	2					
10	020910010	NUT ナット	2	2	2	2					
11	398120790	RUBBER ホウシゴム	2	2	2	2					
12	020910010	NUT ナット	4	4	4	4					
13	027100010	SPRING WASHER スプリングワッシャ	4	4	4	4					
14	A10410110	BRACKET エンジンサポート:R/L	1	1	1	1					
15	A10410120	BRACKET エンジンサポート:R/R	1	1	1	1					
16	010411435	BOLT ボルト	4	4	4	4					
17	027100014	SPRING WASHER スプリングワッシャ	4	4	4	4					
18	398118230	RUBBER ゴム	2	2	2	2					
19	020910010	NUT ナット	4	4	4	4					
20	027100010	SPRING WASHER スプリングワッシャ	4	4	4	4					
21	A14430020	BRACKET ブラケット:マフラー	1	1	1	1					
22	399112900	CLAMP クランプ	1	1	1	1					
23	010810820	BOLT ボルト	1	1	1	1					
24	399110340	CLAMP クランプ	1	1	1	1					

FIG.205 CHASSIS AND FRAME
シャーシ、フレーム



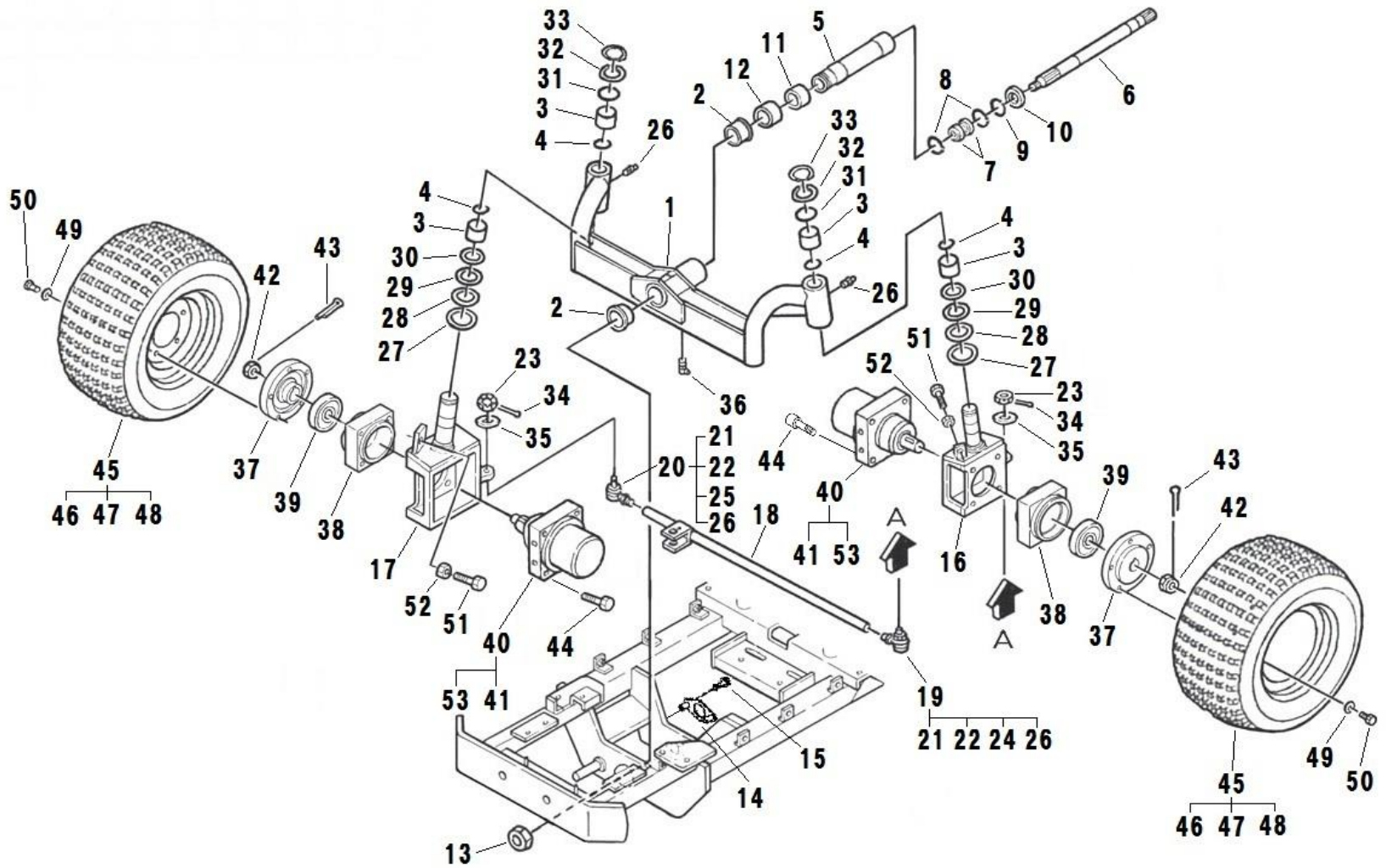
見出番号 Key No	部品番号 Parts No	部品名称 Description	台当個数 Q'ty					互換性 R/P	適応号機 Serial Number	型 寸 Size and details	備 考 Remarks
			S	M	T	HD					
1	A20100682	MAIN FRAME メインフレーム	1	1	1	1					
2	A20360020	REAR FRAME リアバンパ	1								
3	011511225	BOLT ボルト	4								
4	A68150040	ROOF フレーム:ルーフ	1	1	1						
5	010311235	BOLT ボルト	6	6	6						
6	020900012	NUT ナット	6	6	6						
7	027100012	SPRING WASHER スプリングワッシャ	6	6	6						
8	372111170	WEIGHT ウエイト				2					
9	010311265	BOLT ボルト				4					
10	027100012	SPRING WASHER スプリングワッシャ				4					
11	026109018	WASHER ワッシャ				4					
12	A62010020	WEIGHT ASSY ウエイトKIT	1	1	1					オプション、1~2個	

FIG.206 FRONT AXLE
フロントアクスル



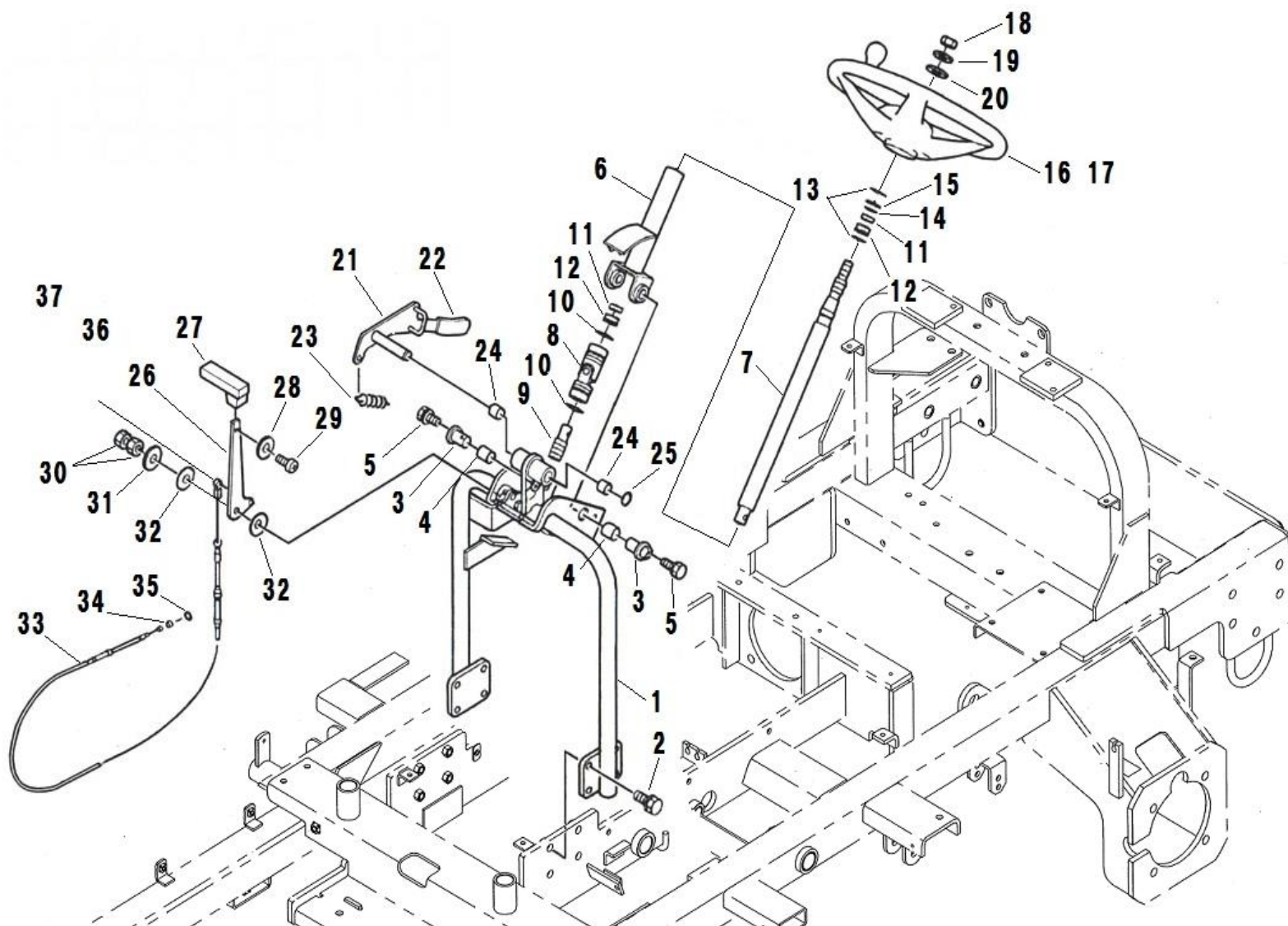
見出番号 Key No	部品番号 Parts No	部品名称 Description	台当個数 Q'ty					互換性 R/P	適応号機 Serial Number	型 寸 Size and details	備 考 Remarks
			S	M	T	HD					
1	A3000065	AXLE UNIT ASSY	1	1	1	1				Inc.2~4	
2	A98510630	BUSH	2	2	2	2					
3	398510340	BUSH	4	4	4	4					
4	A30340010	STOPPER	4	4	4	4					
5	A30510060	PIVOT SHAFT	1	1	1	1					
6	A22210300	PTO SHAFT	1	1	1	1					
7	040106005	BALL BEARING	2	2	2	2					
8	036100025	SNAP RING	2	2	2	2					
9	036500047	SNAP RING	1	1	1	1					
10	A98530230	OIL SEAL	1	1	1	1					
11	A98560320	BEARING	1	1	1	1					
12	A98560330	BEARING	1	1	1	1					
13	A99460080	NUT	1	1	1	1					
14	A30510070	PIVOT SHAFT PLATE	1	1	1	1					
15	011511050	BOLT	2	2	2	2					
16	A34450440	BRACKET	1	1	1	1					
17	A34450460	BRACKET	1	1	1	1					
18	A34800061	TIE ROD	1	1	1	1		~ 10319			
18	A34800062	TIE ROD	1	1	1	1		10320 ~			
19	334800781	TIE ROD END:L.H	1	1	1	1		~ 10319		Inc.21~24,26	
19	334800782	TIE ROD END:L.H	1	1	1	1		A 10320 ~		Inc.21~24,26	
20	334800771	TIE ROD END:R.H	1	1	1	1		~ 10319		Inc.21~23,25,26	
20	334800772	TIE ROD END:R.H	1	1	1	1		A 10320 ~		Inc.21~23,25,26	
21	334810010	RUBBER	2	2	2	2					
22	334810201	BAND	2	2	2	2					
23	334810080	CASTLE NUT	2	2	2	2					
24	334810110	NUT	1	1	1	1					
25	334810100	NUT	1	1	1	1					
26	060610000	GREASE NIPPLE	4	4	4	4					
27	050301145	OIL SEAL	2	2	2	2					
28	A98340010	CLIP	2	2	2	2					
29	398560320	THR. NEEDLE BRG	2	2	2	2					
30	398560330	THRUST WASHER	2	2	2	2					
31	052310350	O-RING	2	2	2	2					
32	A99240410	WASHER	2	2	2	2					

FIG.206 FRONT AXLE
フロントアクスル



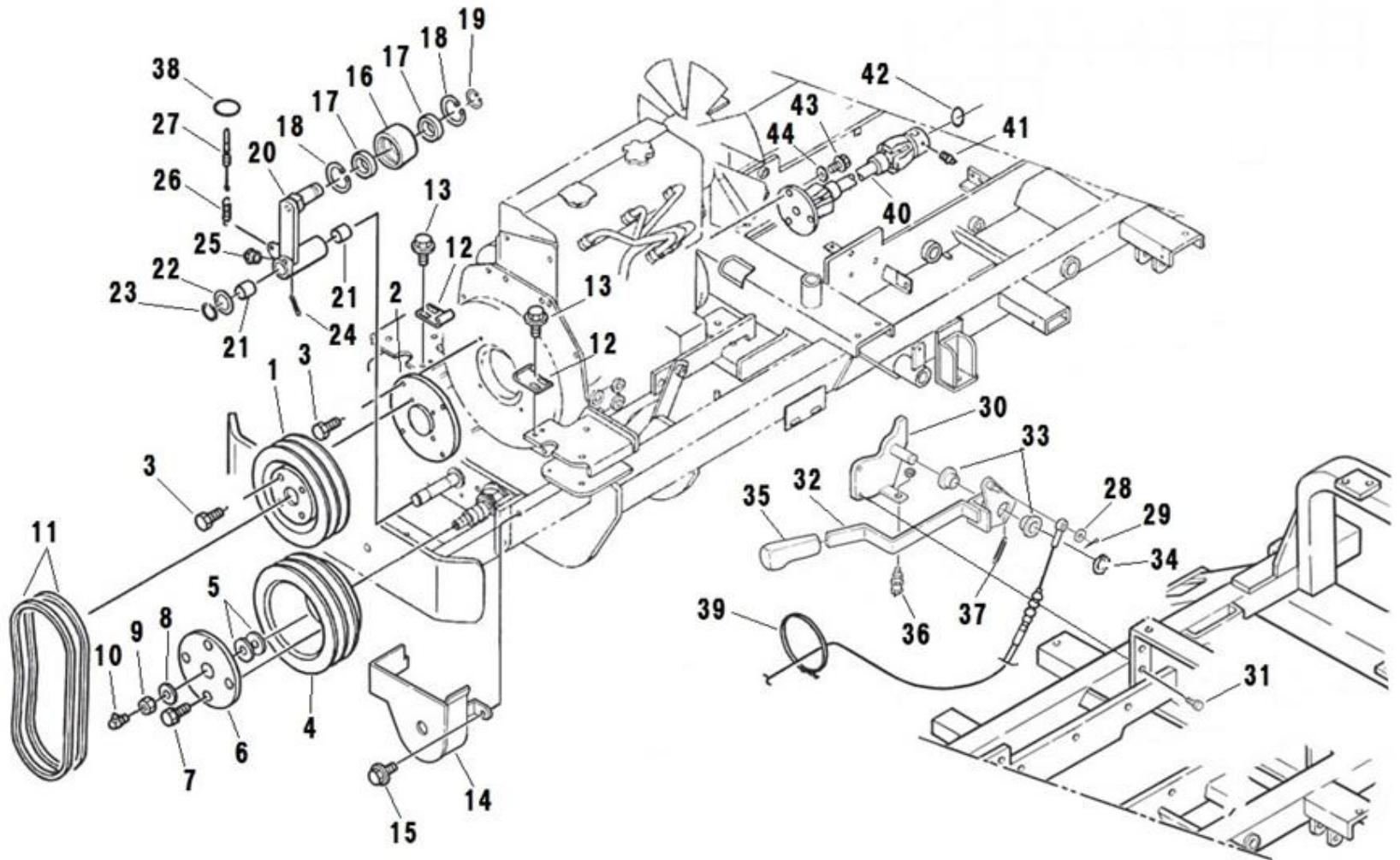
見出番号 Key No	部品番号 Parts No	部品名称 Description	台当個数 Q'ty				互換性 R/P	適応号機 Serial Number	型 寸 Size and details	備 考 Remarks
			S	M	T	HD				
33	036100035	SNAP RING	2	2	2	2				
34	030103220	SPLIT PIN	2	2	2	2				
35	026100012	WASHER	2	2	2	2				
36	060609004	GREASE NIPPLE	1	1	1	1				
37	A36210100	SPACER	2	2	2	2				
38	A22261011	BEARING BOX	2	2	2	2				
39	040149033	BALL BEARING	2	2	2	2				
40	A40020312	OIL MOTOR	2	2	2	2			Inc.41,42,53	
41	A40890272	SEALKIT	1	1	1	1				
42	A40890203	SERVICE PARTS	1	1	1	1			ナット、キー	
43	030109002	SPLIT PIN	2	2	2	2				
44	010701265	BOLT	8	8	8	8				
45	A36000391	TIRE&WHEEL ASSY	2	2	2	2			Inc.46~48	
46	A36130290	TIRE	2	2	2	2			DURO	
47	A36100440	WHEEL	2	2	2	2				
48	336150090	VALVE ASSY	2	2	2	2				
49	399210750	SPACER	10	10	10	10				
50	010131230	BOLT	10	10	10	10				
51	010701040	BOLT	2	2	2	2				
52	020900010	NUT	2	2	2	2				
53	A40890277	SEAL CASE ASSY	1	1	1	1			Inc.41	

FIG.207 STEERING
ステアリング



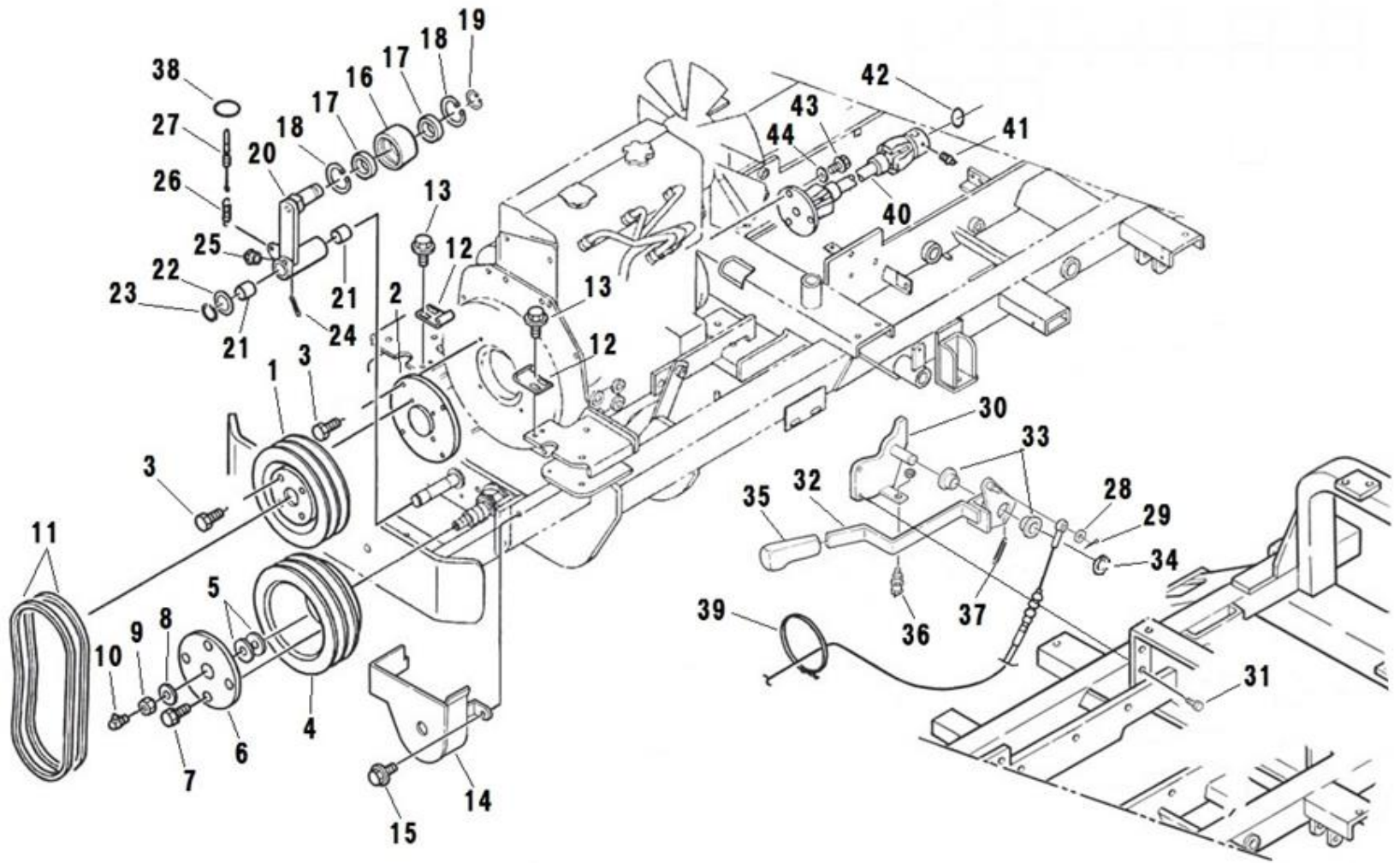
見出番号 Key No	部品番号 Parts No	部品名称 Description	台当個数 Q'ty				互換性 R/P	適応号機 Serial Number	型 寸 Size and details	備 考 Remarks
			S	M	T	HD				
1	A34310042	STEERING WHEEL ステアリングダイ	1	1	1	1				
2	011511035	BOLT ボルト	8	8	8	8				
3	334650570	HOLDER ホルダ:チルトシテン	2	2	2	2				
4	398511190	BUSH ブッシュ:ハイ20	2	2	2	2				
5	011510820	BOLT ボルト	2	2	2	2				
6	A34400132	COLUMN ハンドルコラム	1	1	1	1				
7	A34100041	STEERING SHAFT ステアリングシャフト	1	1	1	1				
8	398380420	JOINT ジョイント	1	1	1	1				
9	A34110020	STEERING SHAFT シャフト シタ	1	1	1	1				
10	036100025	SNAP RING スナップリング	2	2	2	2				
11	040146904	BALL BEARING ボールベアリング	2	2	2	2				
12	398115510	RUBBER ゴム	2	2	2	2				
13	036500042	SNAP RING スナップリング	2	2	2	2				
14	036100020	SNAP RING スナップリング	1	1	1	1				
15	399211550	SPACER スペーサ	1	1	1	1				
16	A34310010	STEERING WHEEL ステアリングホイールASSY	1	1	1	1				
17	A34320010	HANDLE CAP ハット	1	1	1	1				
18	021000012	NUT ナット	1	1	1	1				
19	027100012	LOCK WASHER スプリングワッシャ	1	1	1	1				
20	026100012	WASHER ワッシャ	1	1	1	1				
21	A24100611	LEVER レバー:チルト	1	1	1	1				
22	398180640	GRIP グリップ	1	1	1	1				
23	498221610	SPRING スプリング	1	1	1	1				
24	398510310	BUSH ブッシュ	2	2	2	2				
25	036800012	SNAP RING スナップリング:E	1	1	1	1				
26	A24100630	LEVER レバー:アクセル	1	1	1	1				
27	498180280	GRIP グリップ	1	1	1	1				
28	027100005	LOCK WASHER スプリングワッシャ	1	1	1	1				
29	015100514	SCREW スクリュー	1	1	1	1				
30	020900010	NUT ナット	2	2	2	2				
31	026100010	WASHER ワッシャ	1	1	1	1				
32	399340320	WASHER ワッシャ	2	2	2	2				
33	A98230800	WIRE ワイヤ:アクセル	1	1	1	1				
34	036800005	SNAP RING スナップリング	1	1	1	1				
35	398114451	RUBBER ゴム:D	1	1	1	1				

FIG.208 FRONT PTO
フロントPTO



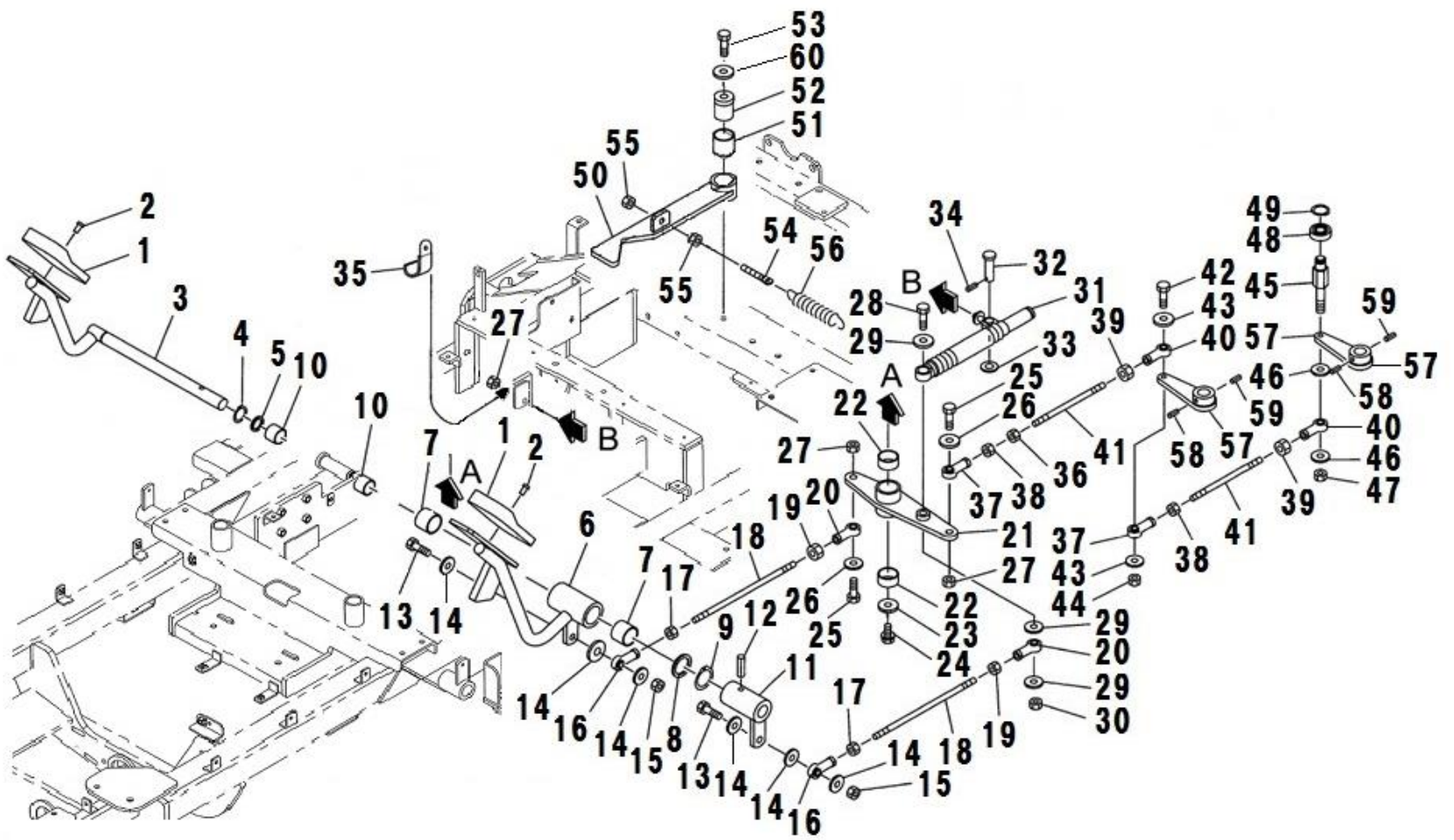
見出番号 Key No	部品番号 Parts No	部品名称 Description	台当個数 Q'ty					互換性 R/P	適応号機 Serial Number	型 寸 Size and details	備 考 Remarks
			S	M	T	HD					
1	A98611370	PULLEY:KUDOU	プーリー:クドウ	1	1	1	1				
2	A99210630	SPACER	スペーサ	1	1	1	1				
3	010109424	BOLT	ボルト	8	8	8	8				
4	A98611380	PULLEY:JYUDOU	プーリー:ジュウドウ	1	1	1	1				
5	A99240730	WASHER	ワッシャ	2	2	2	2				
6	A99520010	PLATE	プレート	1	1	1	1				
7	011511020	BOLT	ボルト	4	4	4	4				
8	027100016	ROCK WASHER	スプリングワッシャ	1	1	1	1				
9	020600016	NUT	ナット	1	1	1	1				
10	060609004	GREASE NIPPLE	グリースニツプル	1	1	1	1				
11	A98660230	V BELT	Vベルト	2	2	2	2				
12	430210110	BELT GUIDE	ベルトガイド	2	2	2	2				
13	010810816	BOLT	ボルト	4	4	4	4				
14	A22650321	BELT GUIDE	ベルトガイド	1	1	1	1				
15	010810816	BOLT	ボルト	3	3	3	3				
16	A98611680	ROLLER	テンションローラ	1	1	1	1				
17	040146305	BALL BEARING	ボールベアリング	2	2	2	2				
18	036500062	SNAP RING	スナップリング	2	2	2	2				
19	036100025	SNAP RING	スナップリング	1	1	1	1				
20	A22600400	TENSION ARM	テンションアーム	1	1	1	1				
21	398510260	BUSH	ブッシュ: 20X20	2	2	2	2				
22	026100020	WASHER	ワッシャ	1	1	1	1				
23	036100020	SNAP RING	スナップリング	1	1	1	1				
24	A98220220	SPRING	スプリング	1	1	1	1				
25	060610000	GREASE NIPPLE	グリースニツプル	1	1	1	1				
26	A98221030	SPRING:CLUTCH	スプリング:クラッチ	1	1	1	1				
27	A98230980	WIRE	ワイヤ	1	1	1	1				
28	026100008	WASHER	ワッシャ	1	1	1	1				
29	030102516	SPLIT PIN	スプリットピン	1	1	1	1				
30	A24350121	BRACKET	ブラケット	1	1	1	1				
31	011511025	BOLT	ボルト	2	2	2	2				
32	A24100740	LEVER	クラッチレバー	1	1	1	1				
33	398511560	BUSH	ブッシュ	2	2	2	2				
34	036100020	SNAP RING	スナップリング	1	1	1	1				
35	398180970	GRIP	グリップ:イロー	1	1	1	1				

FIG.208 FRONT PTO
フロントPTO



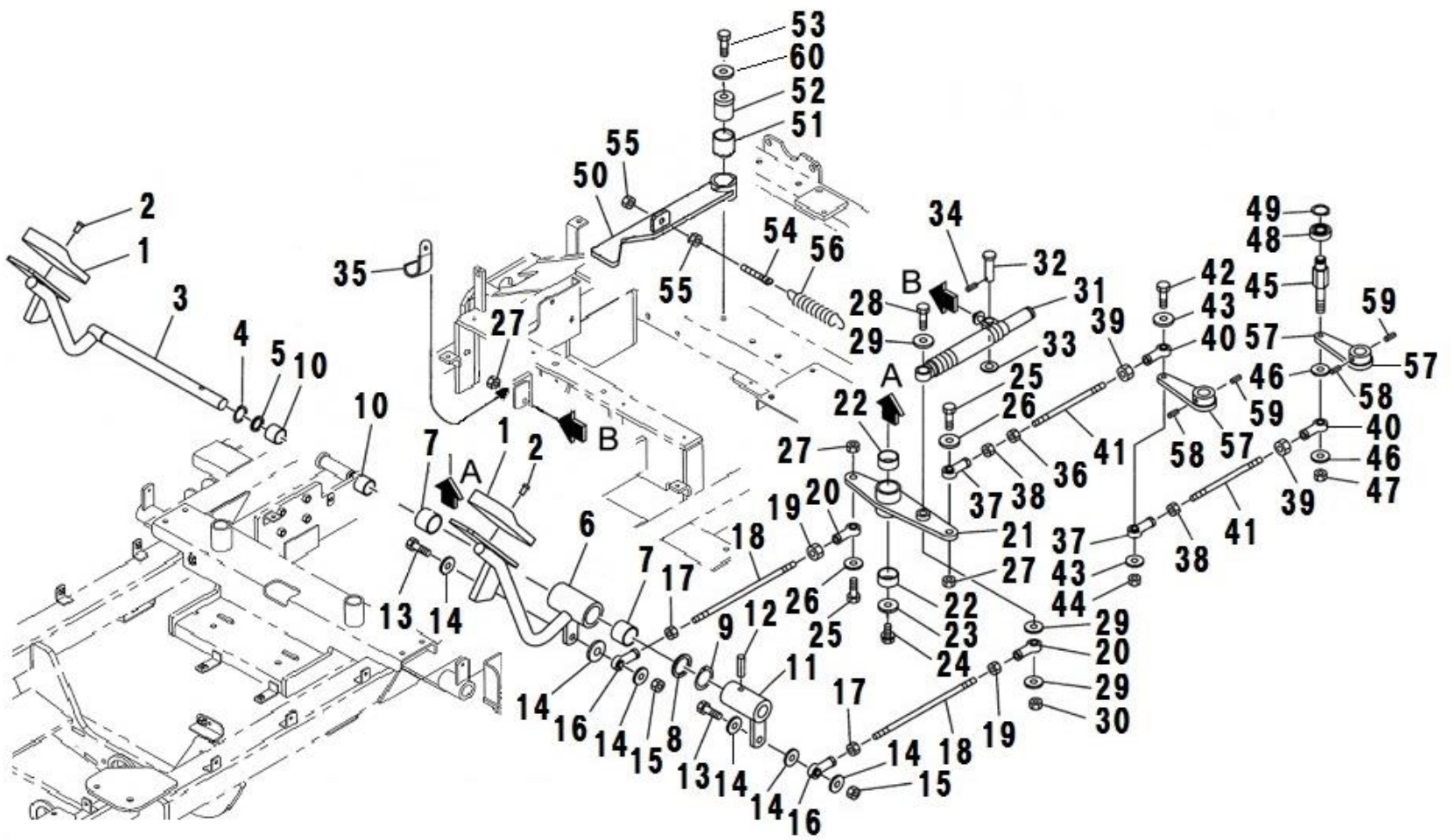
見出番号 Key No	部品番号 Parts No	部品名称 Description	台当個数 Q'ty				互換性 R/P	適応号機 Serial Number	型 寸 Size and details	備 考 Remarks
			S	M	T	HD				
36	A46200250	SWITCH ASSY PTOセイフティSW	1	1	1	1			M14ナット付属	
37	498221171	SPRING スプリング	1	1	1	1				
38	398750150	BAND バンド	3	3	3	3				
39	398750130	BAND バンド	1	1	1	1				
40	A22080140	SHAFT ASSY ユニバーサルジョイント	1	1	1	1				
41	060610000	GREASE NIPPLE グリースニツプル	1	1	1	1				
42	052100220	O-RING Oリング	1	1	1	1				
43	010709095	BOLT ボルト	3	3	3	3				
44	027100012	SPRING WASHER スプリングワッシャ	3	3	3	3				

FIG.209 HST CONTROL
HSTコントロール



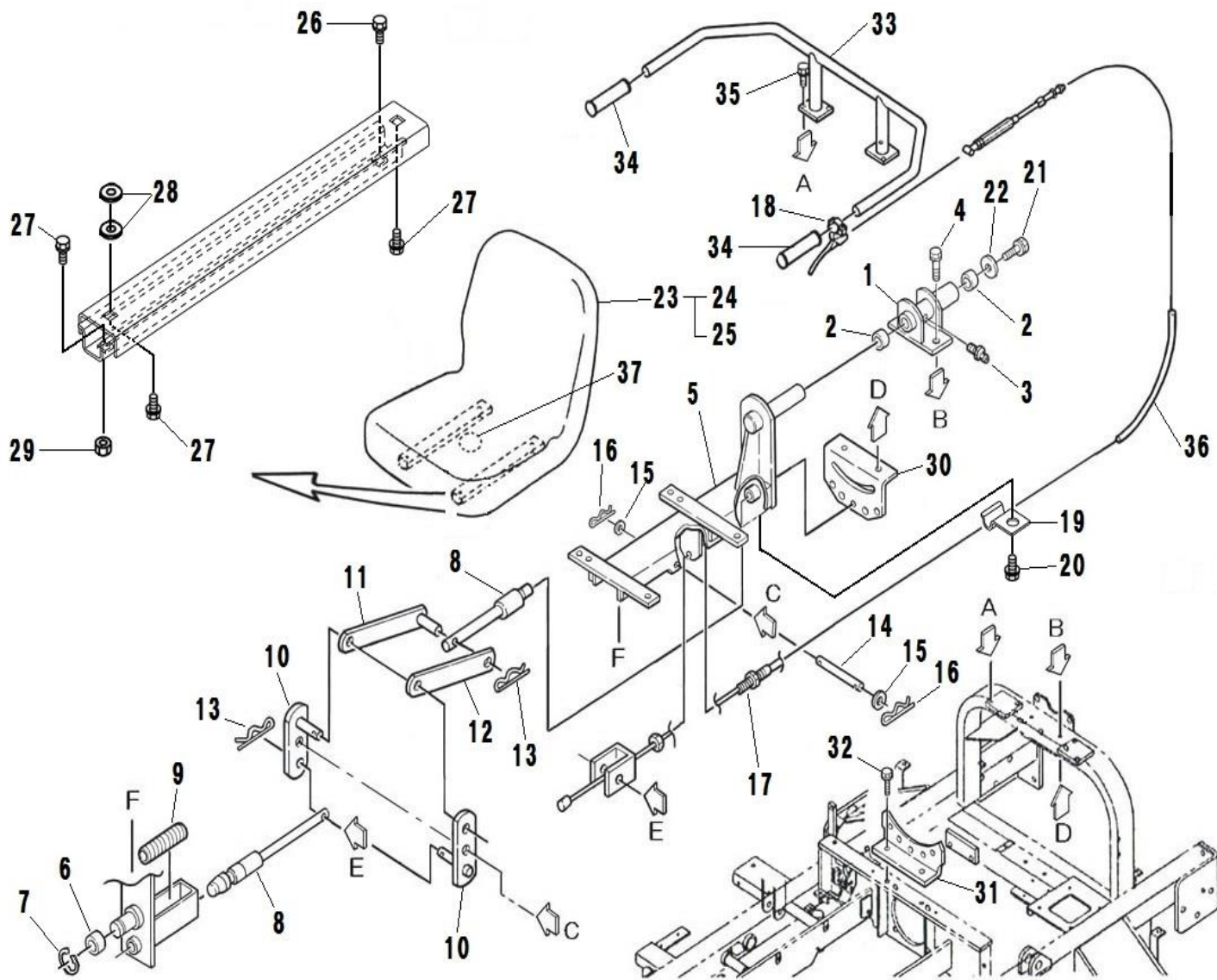
見出番号 Key No	部品番号 Parts No	部品名称 Description	台当個数 Q'ty					互換性 R/P	適応号機 Serial Number	型 寸 Size and details	備 考 Remarks
			S	M	T	HD					
1	398118880	RUBBER	ゴム:ペダル	2	2	2	2				
2	398340540	CLIP	クリップ	2	2	2	2				
3	A58100310	PEDAL	ペダル:コウシン	1	1	1	1				
4	036100015	SNAP RING	スナップリング	1	1	1	1				
5	A99230200	COLLAR	カラー	1	1	1	1				
6	A58100291	PEDAL	ペダル:センシン	1	1	1	1				
7	398510360	BUSH	ブッシュ	2	2	2	2				
8	A98340020	WASHER	ワッシャ	1	1	1	1				
9	036100022	SNAP RING	スナップリング	1	1	1	1				
10	398510840	BUSH	ブッシュ:15	2	2	2	2				
11	A21150110	TRUNNION LEVER	トラニオンレバー	1	1	1	1				
12	030300636	SPRING PIN	スプリングピン	1	1	1	1				
13	010310830	BOLT	ボルト	2	2	2	2				
14	026100008	WASHER	ワッシャ	6	6	6	6				
15	022300008	NUT	ナット :U	2	2	2	2				
16	334800360	TIE ROD END	ロッド:エンド	2	2	2	2				
17	020900008	NUT	ナット	2	2	2	2				
18	A99320030	ROD	ロッド	2	2	2	2				
19	020109125	NUT	ナット :M8-L.H	2	2	2	2				
20	334800420	TIE ROD END	タイロッド:エンド:L	2	2	2	2				
21	A21100120	NEUTRAL ARM	アーム:チユウカン	1	1	1	1				
22	398512110	BUSH	ブッシュ	2	2	2	2				
23	026109011	WASHER	ワッシャ	1	1	1	1				
24	011510816	BOLT	ボルト	1	1	1	1				
25	010310830	BOLT	ボルト	2	2	2	2				
26	026100008	WASHER	ワッシャ	2	2	2	2				
27	022300008	NUT	ナット :U	3	3	3	3				
28	010310855	BOLT	ボルト	1	1	1	1				
29	026100008	WASHER	ワッシャ	3	3	3	3				
30	022300008	NUT	ナット :U	1	1	1	1				
31	A98010030	DAMPER ASSY	ダンパー	1	1	1	1				
32	031310825	PIN	ヒラアタマピン	1	1	1	1				
33	026100008	WASHER	ワッシャ	1	1	1	1				
34	030102516	SPLIT PIN	スプリットピン	1	1	1	1				
35	399111040	CLAMP	クランプ	1	1	1	1				

FIG.209 HST CONTROL
HSTコントロール



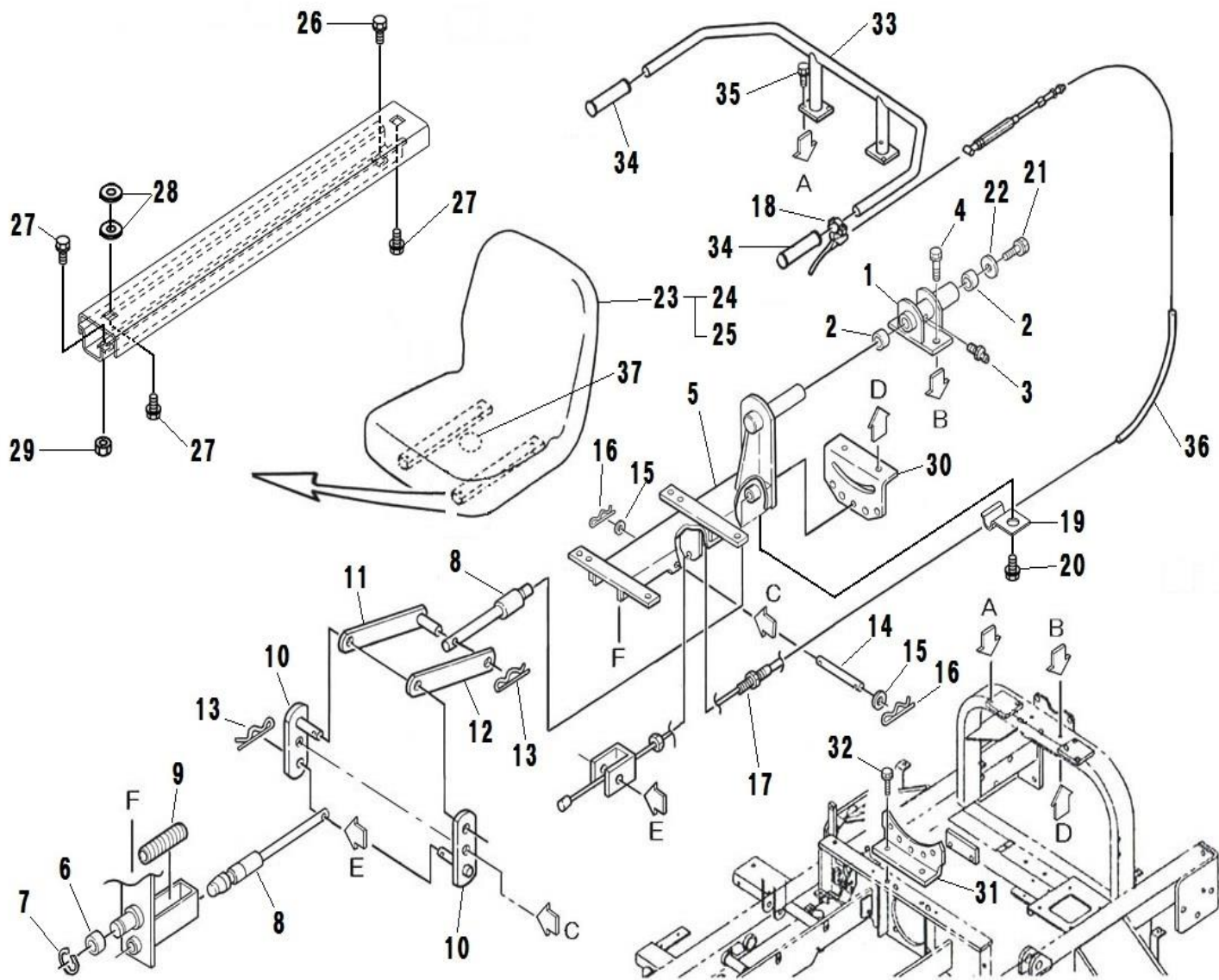
見出番号 Key No	部品番号 Parts No	部品名称 Description	台当個数 Q'ty					互換性 R/P	適応号機 Serial Number	型 寸 Size and details	備 考 Remarks
			S	M	T	HD					
36	022300008	NUT ナット :U	1	1	1	1					
37	334800360	TIE ROD END ロッドエンド	2	2	2	2					
38	020900008	NUT ナット	2	2	2	2					
39	020109125	NUT ナット :M8-L.H	2	2	2	2					
40	334800420	TIE ROD END タイロッドエンド:L	2	2	2	2					
41	A21250040	LINK ロッド	2	2	2	2					
42	010310850	BOLT ボルト	1	1	1	1					
43	026100008	WASHER ワッシャ	2	2	2	2					
44	022300008	NUT ナット :U	1	1	1	1					
45	A99431931	BOLT ボルト	1	1	1	1					
46	026100008	WASHER ワッシャ	2	2	2	2					
47	022300008	NUT ナット :U	1	1	1	1					
48	040146000	BALL BEARING ボールベアリング	1	1	1	1					
49	036100010	SNAP RING スナップリング	1	1	1	1					
50	A21100170	NEUTRAL ARM ニュートラルアーム	1	1	1	1					
51	398510150	BUSH ブッシュ	1	1	1	1					
52	422530011	BOSS ボス	1	1	1	1					
53	011510850	BOLT ボルト	1	1	1	1					
54	A99430780	BOLT テンテンボルト	1	1	1	1					
55	020900008	NUT ナット	2	2	2	2					
56	498221080	SPRING スプリング	1	1	1	1					
57	A21150100	TRUNNION LEVER トラニオンアーム	2	2	2	2					
58	030300640	SPRING PIN スプリングピン	2	2	2	2					
59	030303540	SPRING PIN スプリングピン	2	2	2	2					
60	026100008	WASHER ワッシャ	1	1	1	1					

FIG.210 SEAT
シート



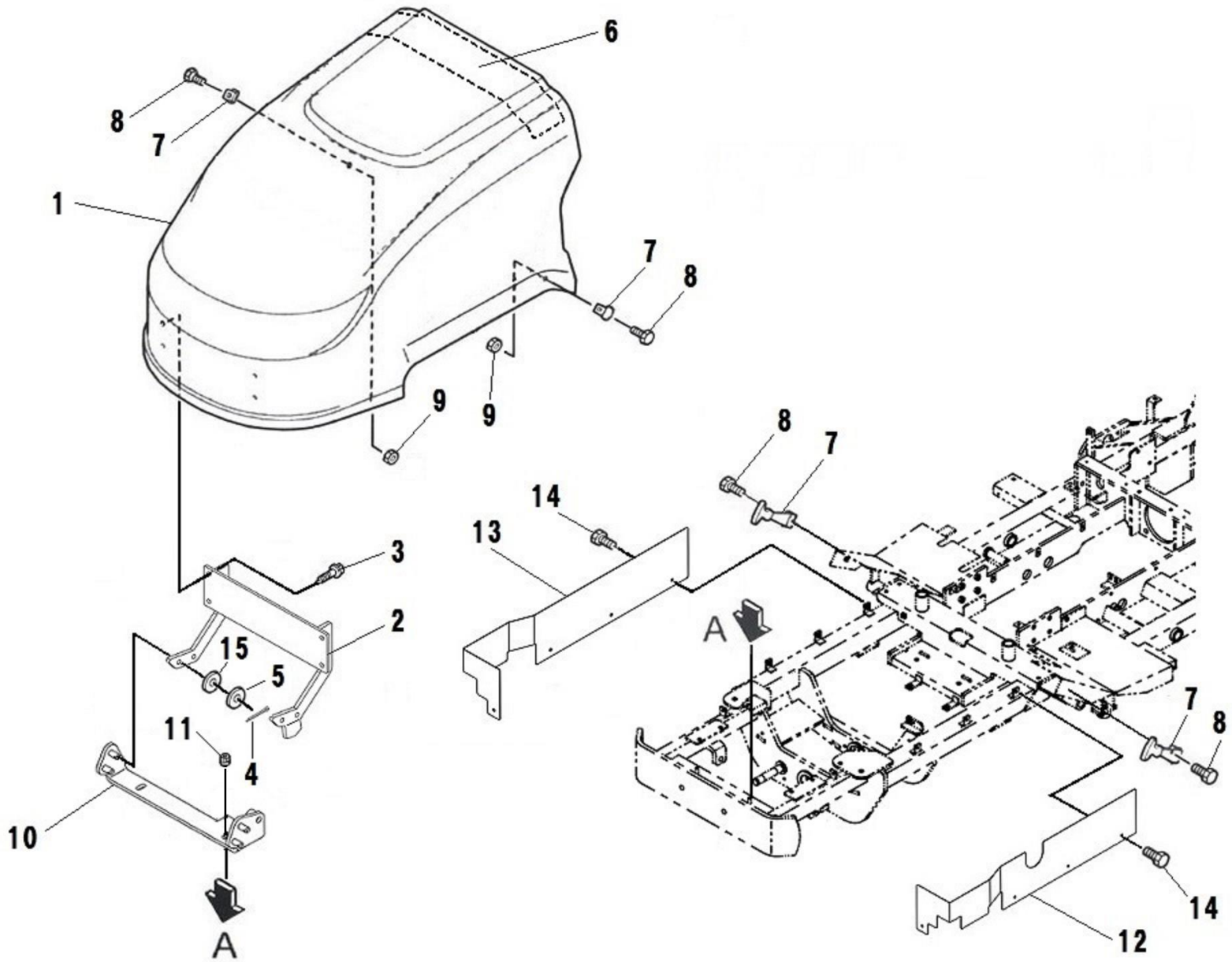
見出番号 Key No	部品番号 Parts No	部品名称 Description	台当個数 Q'ty				互換性 R/P	適応号機 Serial Number	型 寸 Size and details	備 考 Remarks
			S	M	T	HD				
1	A58250190	BRACKET	サポ-ト:ローリング	1	1	1	1			
2	398510150	BUSH	ブツシュ	2	2	2	2			
3	060610000	GREASE NIPPLE	グ-リスニツプル	1	1	1	1			
4	011511050	BOLT	ホルト	2	2	2	2			
5	A55500450	BRACKET	シートダイ	1	1	1	1			
6	A99230230	COLLAR	カラー	1	1	1	1			
7	036800015	SNAP RING	スナツプリング	1	1	1	1			
8	A55530021	PIN	シートピン	2	2	2	2			
9	398213420	SPRING	スプリング	1	1	1	1			
10	A24250240	LINK	リンク	2	2	2	2			
11	A24250250	LINK	リンク	1	1	1	1			
12	A24250260	PLATE	プレート	1	1	1	1			
13	031100004	SNAP PIN	スナプツピン	2	2	2	2			
14	A24270020	PIN	ピン	1	1	1	1			
15	026100008	WASHER	ワツシヤ	2	2	2	2			
16	031100008	SNAP PIN	スナツプピン	2	2	2	2			
17	A98230830	WIRE	ワイヤ:シート	1	1	1	1			
18	A99580110	LEVER	レバー	1	1	1	1			
19	A24310020	WIRE HOLDER	ワイヤ-コテイカナグ	1	1	1	1			
20	010700612	BOLT	ホルト	1	1	1	1			
21	011511020	BOLT	ホルト	1	1	1	1			
22	026109013	WASHER	ワツシヤ	1	1	1	1			
23	A55400040	SEAT ASSY	シート	1	1	1	1			Inc.24,25
24	A55500500	SLIDE:LOCKING	シートレール:ロック	1	1	1	1			
25	A55500510	SLIDE:SLAVE	シートレール:フリー	1	1	1	1			
26	011510816	BOLT	ホルト	2	2	2	2			
27	011510825	BOLT	ホルト	6	6	6	6			
28	026109037	WASHER	ワツシヤ	8	8	8	8			
29	023100008	NUT	ナツト	2	2	2	2			
30	A55310180	BRACKET	シートブラケツト:リヤ	1	1	1	1			
31	A55310081	BRACKET	シートブラケツト	1	1				~10378	
31	A55310210	BRACKET	シートブラケツト	1	1				10379~	
32	011511020	BOLT	ホルト	2	2					
33	A55600150	ARM REST	セイフテイグリップ	1	1	1	1			
34	498190230	CAP	ハンドルニギリ	2	2	2	2			

FIG.210 SEAT
シート



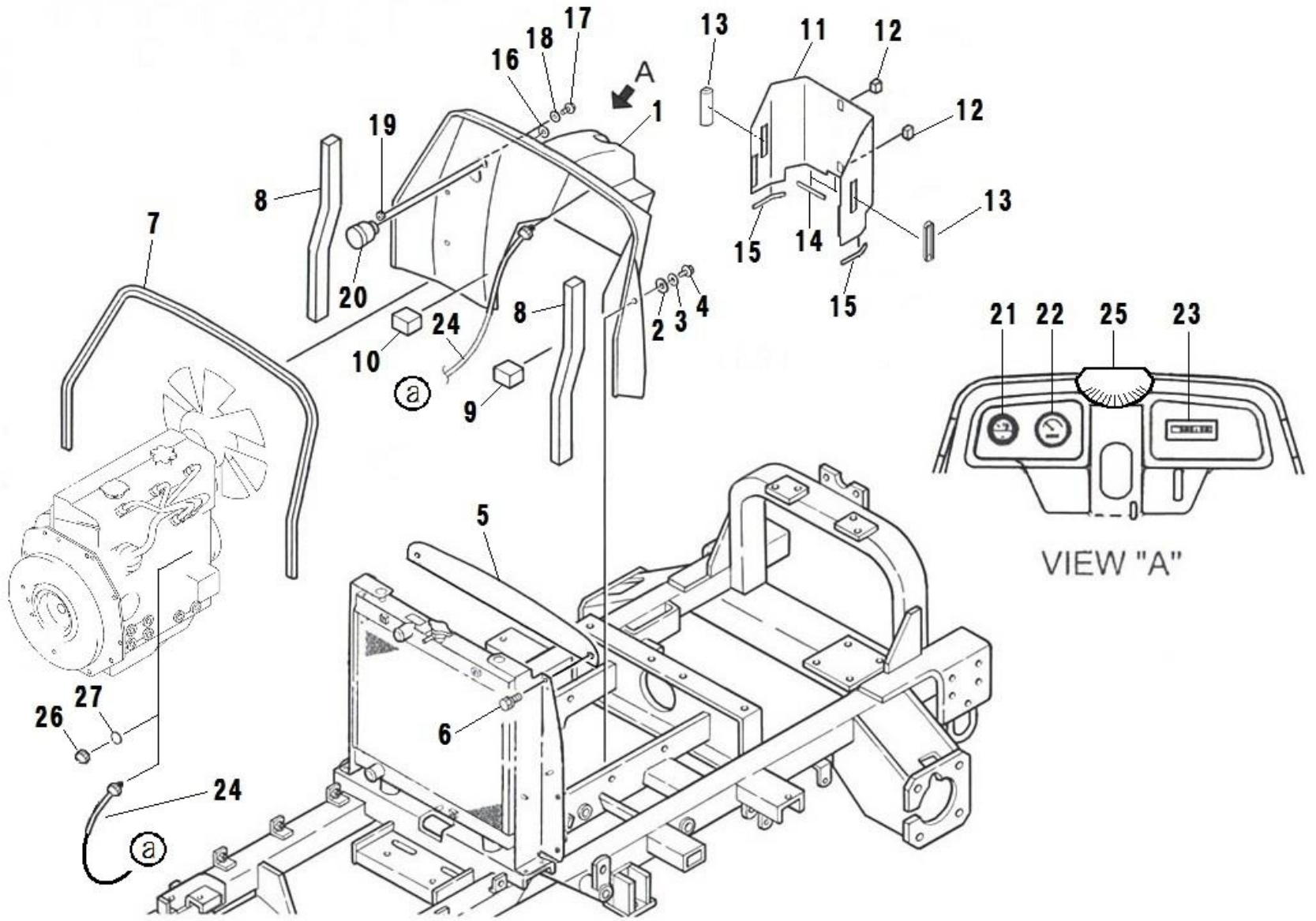
見出番号 Key No	部品番号 Parts No	部品名称 Description	台当個数 Q'ty				互換性 R/P	適応号機 Serial Number	型 寸 Size and details	備 考 Remarks
			S	M	T	HD				
35	011511025	BOLT	4	4	4	4				
36	385960640	COVER	1	1	1	1				
37	A46200290	SWITCH ASSY:SEAT	1	1	1	1				

FIG.211 BONNET
ボンネット



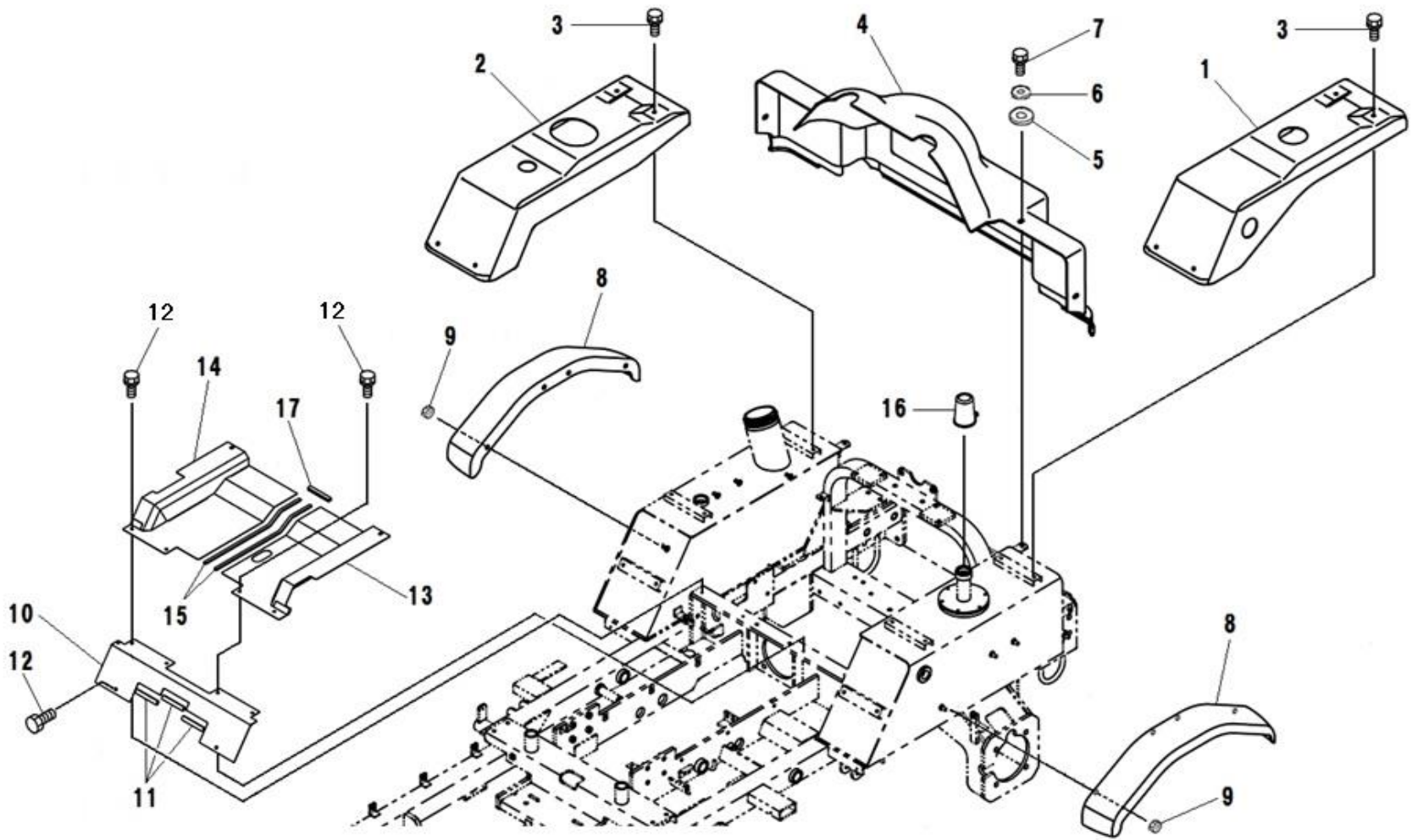
見出番号 Key No	部品番号 Parts No	部品名称 Description	台当個数 Q'ty				互換性 R/P	適応号機 Serial Number	型 寸 Size and details	備 考 Remarks
			S	M	T	HD				
1	A50100021	ENGINE COVER ボンネット	1	1	1	1				
2	A50130151	ENGINE COVER STEY ボンネットササエ	1	1	1	1				
3	010810820	BOLT ボルト	4	4	4	4				
4	030103225	SPLIT PIN スプリットピン	2	2	2	2				
5	026100010	WASHER ワッシャ	2	2	2	2				
6	A98130270	SPONGE:RADIATOR スポンジ:ラジエタ	1	1	1	1				
7	A50400010	OPENER ハンガASSY	2	2	2	2				
8	010810616	BOLT フランジボルト	4	4	4	4				
9	021300006	NUT ナット	2	2	2	2				
10	A50130170	ENGINE COVER STEY ボンネットササエ	1	1	1	1				
11	023100008	NUT ナット	2	2	2	2				
12	A50150620	GUARD:L ガード:L	1	1	1	1				
13	A50150640	GUARD:R ガード:R	1	1	1	1				
14	010810612	BOLT フランジボルト	8	8	8	8				
15	025100010	SEALWASHER シールワッシャ	2	2	2	2				

FIG.212 DASHBOARD
ダッシュボード



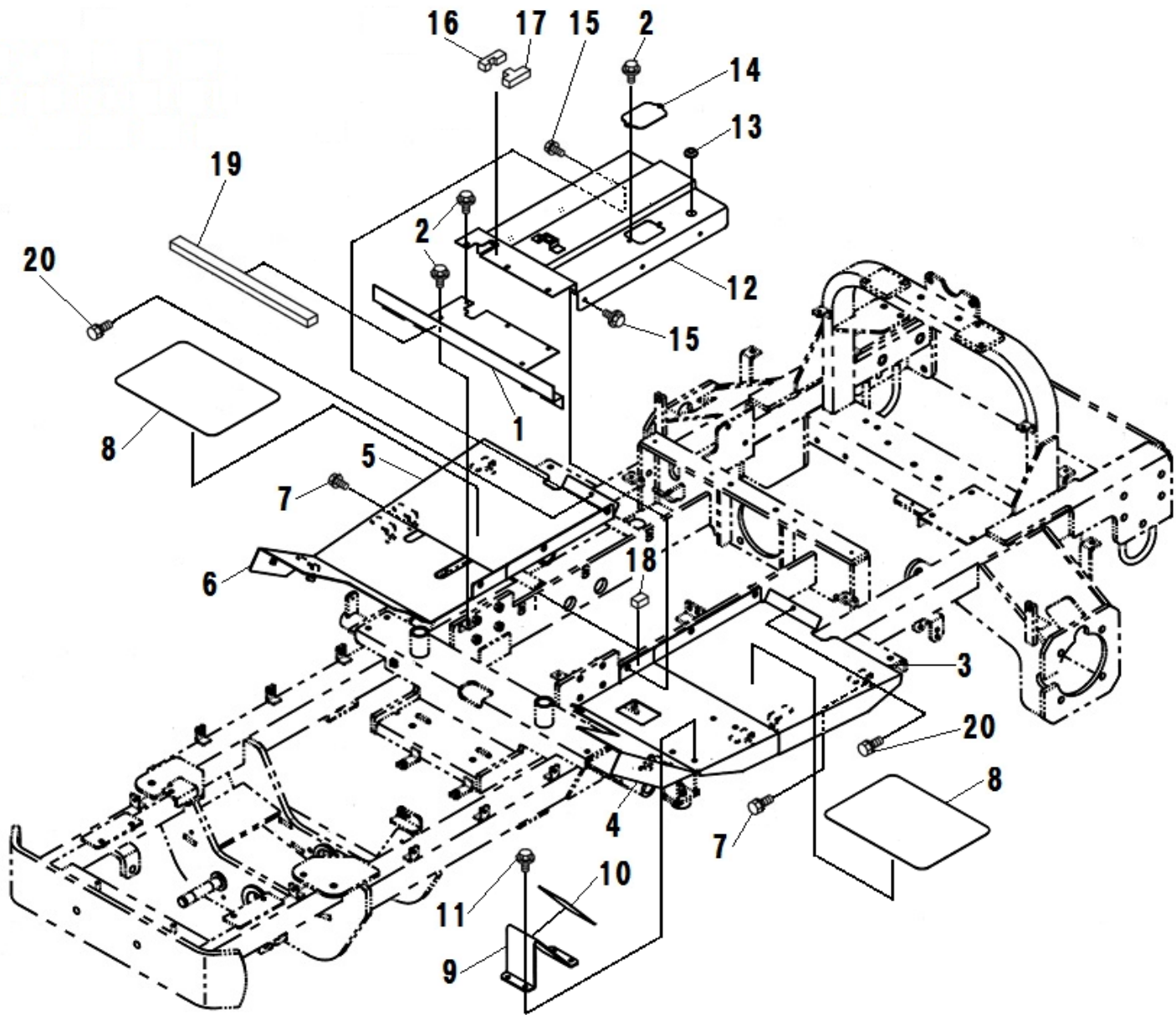
見出番号 Key No	部品番号 Parts No	部品名称 Description	台当個数 Q'ty				互換性 R/P	適応号機 Serial Number	型 寸 Size and details	備 考 Remarks
			S	M	T	HD				
1	A50310402	FRONT COVER	1	1	1	1	~10237 10238~			
1	A50310570	FRONT COVER	1	1	1	1				
2	398113760	RUBBER	4	4	4	4				
3	026109033	WASHER	4	4	4	4				
4	010810820	BOLT	4	4	4	4				
5	A50300170	FRONT COVER	1	1	1	1				
6	010810616	BOLT	2	2	2	2				
7	A98110160	TRIM	1	1	1	1				
8	A98130300	SPONGE	2	2	2	2				
9	A98130280	SPONGE	1	1	1	1				
10	A98130290	SPONGE	1	1	1	1				
11	A50310391	FRONT COVER	1	1	1	1				
12	A98330160	FASTENER	2	2	2	2				
13	398181770	GRIP	2	2	2	2				
14	A98120670	RUBBER	3	3	3	3				
15	A98120680	RUBBER	2	2	2	2				
16	A50710351	OPERATION PANEL	1	1	1	1				
17	015150412	SCREW	2	2	2	2				
18	026100004	WASHER	2	2	2	2				
19	020100004	NUT	2	2	2	2				
20	385201860	SWITCH ASSY	1	1	1	1				
21	385710060	THERMO METER	1	1	1	1				
22	485450010	TACHOMETER ASSY	1	1	1	1	~10237 10238~			
22	A46040030	HOUR METER ASSY	1	1	1	1				
23	385100950	LAMP ASSY	1	1	1	1				
24	385350280	FLEXIBLE SHAFT	1	1	1	1	~10237			
25	A98410050	GAUGE	1	1	1	1				
26	199376230	NUT	1	1	1	1	10238~			
27	120996120	GASKET	1	1	1	1	10238~			

FIG.213 REAR COVER
リヤカバー



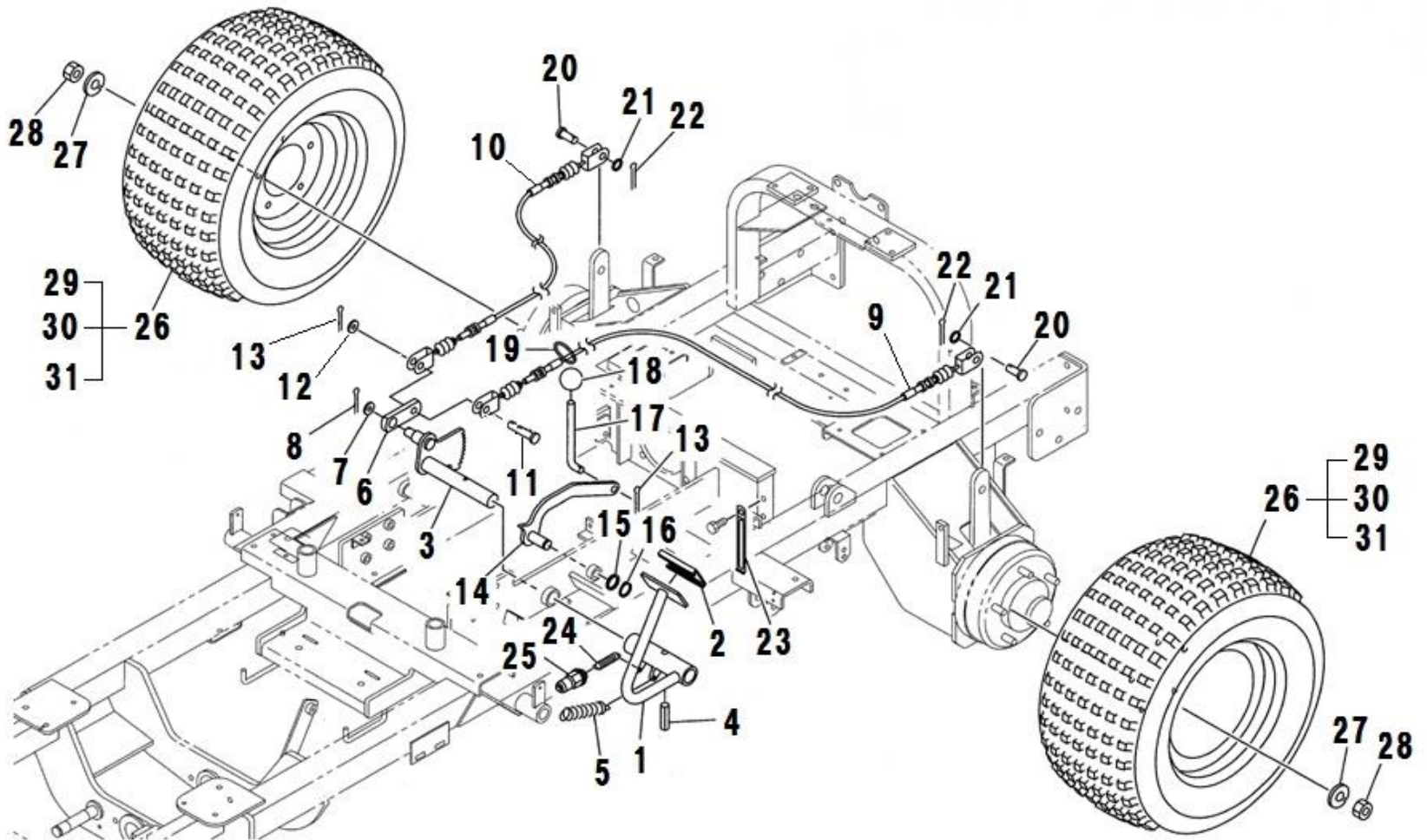
見出番号 Key No	部品番号 Parts No	部品名称 Description	台当個数 Q'ty				互換性 R/P	適応号機 Serial Number	型 寸 Size and details	備 考 Remarks
			S	M	T	HD				
1	A50210040	COVER:OIL TANK カバー:オイルタンク	1	1	1	1				
2	A50210050	COVER:FUEL TANK カバー:ネンリョウタンク	1	1	1	1				
3	010810612	BOLT フランジボルト	8	8	8	8				
4	A50250192	REAR COVER リヤカバー	1							
5	398113760	RUBBER ゴム	4							
6	026109033	WASHER ワッシャ	4							
7	010810820	BOLT フランジボルト	4							
8	355111970	FENDER フエンダ:オーバ-フエンダ	2	1	1	1				
9	021300008	NUT ナット	8	4	4	4				
10	A50250280	COVER:SEAT U カバー:シートシタ	1	1	1	1				
11	A98120670	RUBBER シ-ムゴム	3	3	3	3				
12	010810612	BOLT フランジボルト	6	6	6	6				
13	A50250300	COVER:SEAT U L カバー:シートシタL	1	1						
13	A50250370	COVER:SEAT U L カバー:シートシタL			1	1				
14	A50250320	COVER:SEAT U R カバー:シートシタR	1	1						
14	A50250390	COVER:SEAT U R カバー:シートシタR			1	1				
15	A98120890	RUBBER シ-ムゴム	2	2						
16	A52320010	COVER カバー	1	1	1	1				
17	398121160	RUBBER ゴム:トリム	1	1						

FIG.214 STEP
ステップ



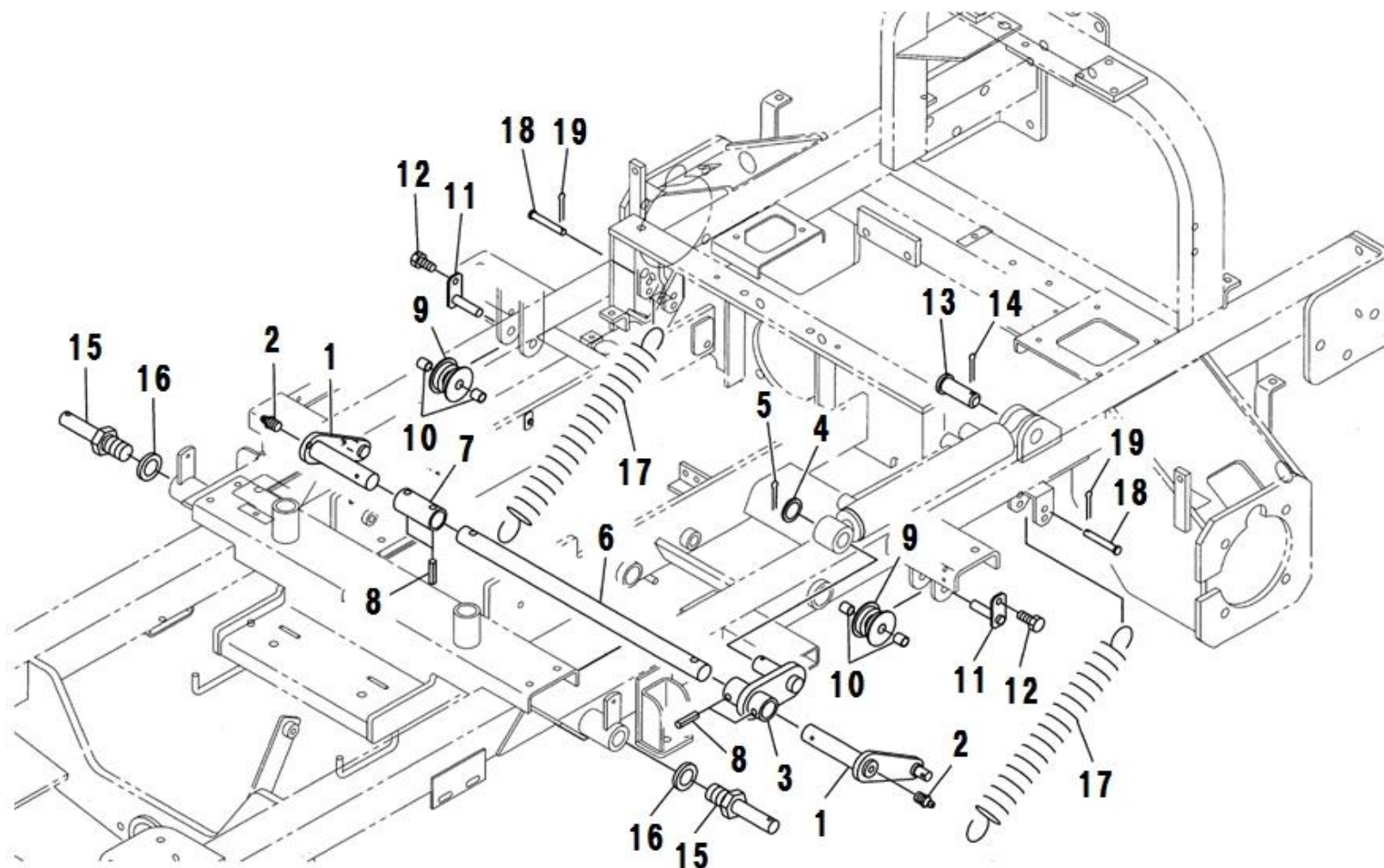
見出番号 Key No	部品番号 Parts No	部品名称 Description	台当個数 Q'ty				互換性 R/P	適応号機 Serial Number	型 寸 Size and details	備 考 Remarks
			S	M	T	HD				
1	A50250170	REAR COVER	シヤフウバン	1	1	1	1			
2	010810610	BOLT	フランジボルト	9	9	9	9			
3	A55200490	STEP	ステップ:LR	1	1	1	1			
4	A55200540	STEP	ステップ:LF	1	1	1	1			
5	A55200510	STEP	ステップ:RR	1	1	1	1			
6	A55200560	STEP	ステップ:RF	1	1	1	1			
7	010810610	BOLT	フランジボルト	8	8	8	8			
8	A55760370	STEP SHEET:LR	スベリドメ:LR	2	2	2	2			
9	A55710020	FOOT REST	フートレスト	1	1	1	1			
10	A55760200	STEP SHEET	スベリドメ	1	1	1	1			
11	010800812	BOLT	フランジボルト	4	4	4	4			
12	A55200260	STEP	ステップ:ナカ	1	1	1	1			
13	762872801	ETC	ゲロメット	1	1	1	1			
14	A55310060	BRACKET	テンケンマド	1	1	1	1			
15	010810616	BOLT	フランジボルト	6	6	6	6			
16	A98130410	SPONGE	スポンジ:R	1	1	1	1			
17	A98130420	SPONGE	スポンジ:L	1	1	1	1			
18	A98130430	SPONGE	スポンジ:ナカ	2	2	2	2			
19	398133690	SPONGE	スポンジ:シヤフウバン	1	1	1	1			
20	010810612	BOLT	フランジボルト	2	2	2	2			

FIG.215 BRAKE AND REAR WHEEL
ブレーキ、リアホイール



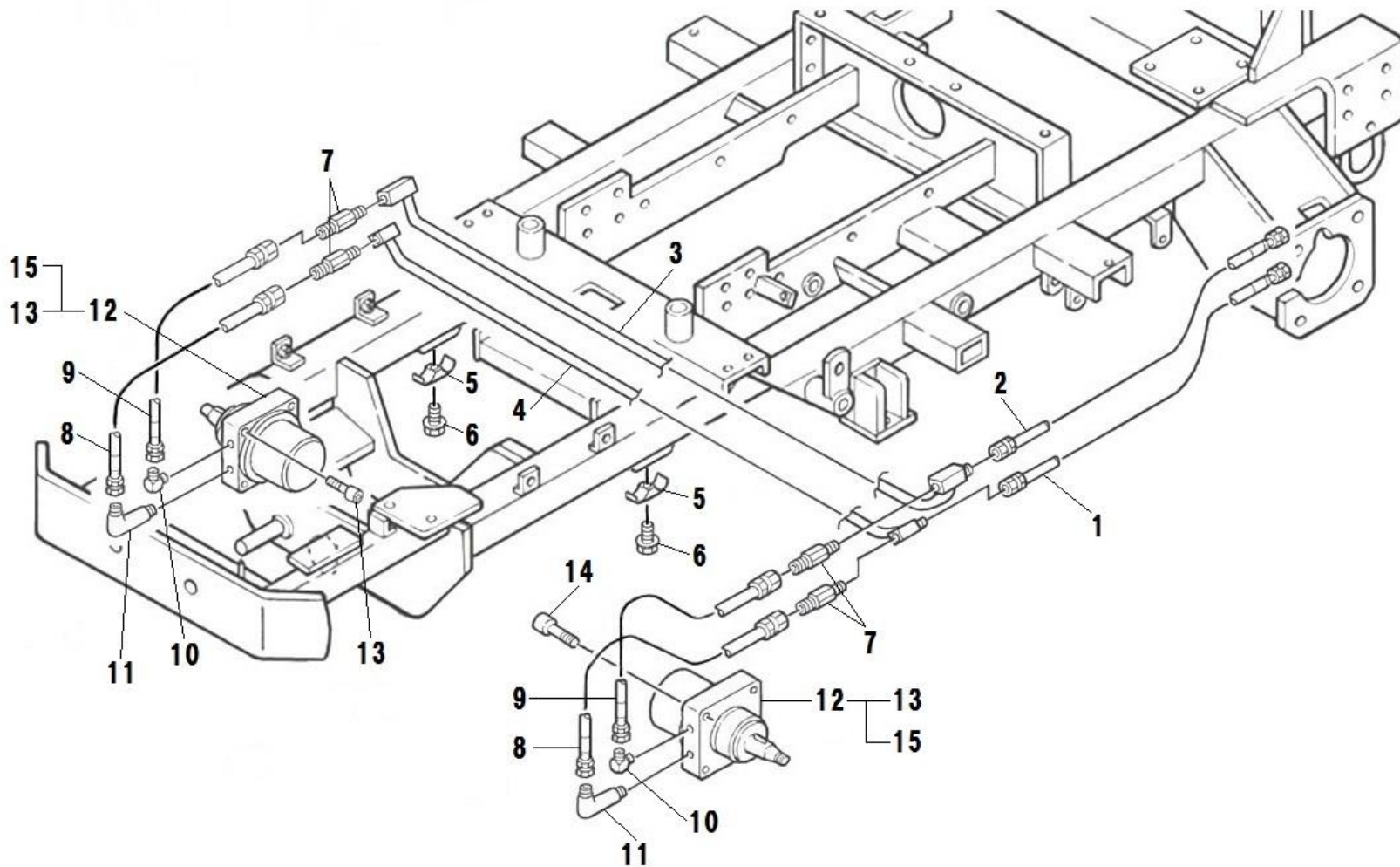
見出番号 Key No	部品番号 Parts No	部品名称 Description	台当個数 Q'ty					互換性 R/P	適応号機 Serial Number	型 寸 Size and details	備 考 Remarks
			S	M	T	HD					
1	A58100270	BRAKE PEDAL	ブレーキペダル	1	1	1	1				
2	398117790	RUBBER	ゴム	1	1	1	1				
3	A28400071	ARM	ブレーキアームシャフト	1	1	1	1				
4	030300840	SPRING PIN	スプリングピン	1	1	1	1				
5	A98220550	SPRING	スプリング	1	1	1	1				
6	A28750040	BRAKE LOCK	プレート:ブレーキロック	1	1	1	1				
7	026100016	WASHER	ワッシャ	1	1	1	1				
8	030103232	COTTER PIN	スプリットピン	1	1	1	1				
9	A98230811	WIRE	ワイヤ:ブレーキL	1	1	1	1				
10	A98230821	WIRE	ワイヤ:ブレーキR	1	1	1	1				
11	031311030	BOLT	ヒラアタマピン	1	1	1	1				
12	026100010	WASHER	ワッシャ	1	1	1	1				
13	030103220	SPLIT PIN	スプリットピン	2	2	2	2				
14	A24100590	LEVER BRAKELOCK	レバー:ブレーキロック	1	1	1	1				
15	A99230200	COLLAR	カラー	1	1	1	1				
16	036100015	SNAP RING	スナップリング	1	1	1	1				
17	A28520020	ROD:BRAKELOCK	ロッド:ブレーキロック	1	1	1	1				
18	A99570140	KNOB	ノブ	1	1	1	1				
19	398750120	BAND	バンド	1	1	1	1				
20	031311020	PIN	ヒラアタマピン	2	2	2	2				
21	026100010	WASHER	ワッシャ	2	2	2	2				
22	030103220	SPLIT PIN	スプリットピン	2	2	2	2				
23	399113620	CLAMP	クランプ	1	1	1	1				
24	498221171	SPRING	スプリング	1	1	1	1				
25	385201410	SWITCH ASSY	スイッチASSY	1	1	1	1				
26	A36000391	TIRE	タイヤASSY	2	2	2	2				Inc.29,30,31
27	399210750	SPACER	スペーサ	10	10	10	10				
28	399371000	NUT	ナット	10	10	10	10				
29	A36130290	TIRE	タイヤ	2	2	2	2				DURO
30	A36100440	WHEEL	ホイール	2	2	2	2				
31	336150090	VALVE ASSY	バルブASSY	2	2	2	2				

FIG.216 MOWER LIFT
モアリフト



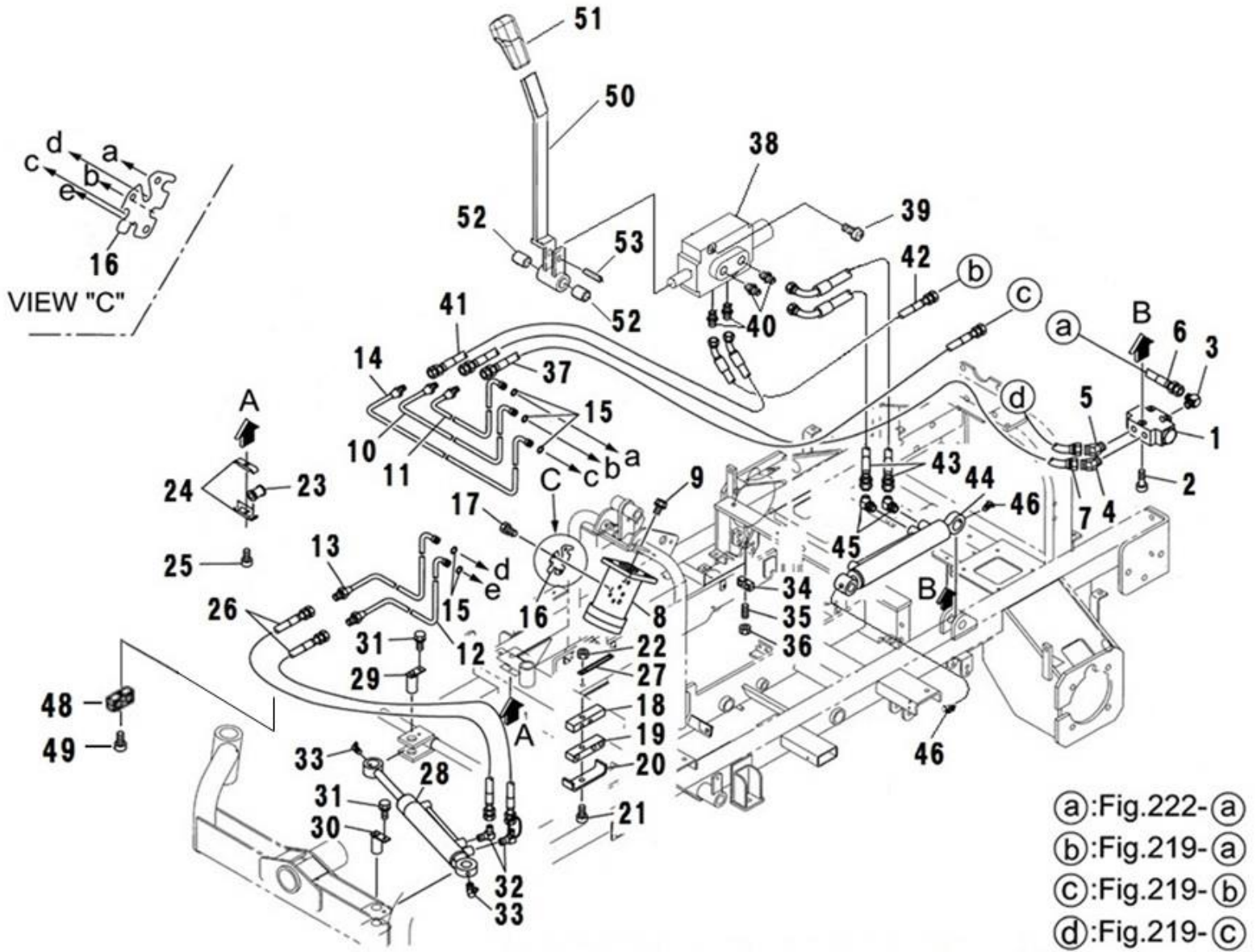
見出番号 Key No	部品番号 Parts No	部品名称 Description	台当個数 Q'ty				互換性 R/P	適応号機 Serial Number	型 寸 Size and details	備 考 Remarks
			S	M	T	HD				
1	A98260310	ARM:CHAIN アーム:チェーン	2	2	2	2				
2	060610000	GREASE NIPPLE グリースニツプル	2	2	2	2				
3	A44100641	LIFT ARM アーム:シリンダ	1	1	1	1				
4	A99230550	COLLAR カラー	1	1	1	1				
5	030104040	SPLIT PIN スプリットピン	1	1	1	1				
6	A76260030	SHAFT シャフト:アーム	1	1	1	1				
7	A76140060	BOSS ボス	1	1	1	1				
8	030301040	SPRING PIN スプリングピン	4	4	4	4				
9	A72110450	ROLLER ローラ	2	2	2	2				
10	398511440	BUSH ブッシュ	4	4	4	4				
11	A99560391	PLATE ピン	2	2	2	2				
12	010810812	BOLT ボルト	2	2	2	2				
13	A44420060	PIN&BOSS ピン	1	1	1	1				
14	030104040	SPLIT PIN スプリットピン	1	1	1	1				
15	A99610760	PIN ピン	2	2	2	2				
16	027100024	SPRING WASHER スプリングワッシャ	2	2	2	2				
17	A98220561	SPRING スプリング	2	2	2	2				
18	031310855	PIN ヒラアタマピン	2	2	2	2				
19	030102525	SPLIT PIN スプリットピン	2	2	2	2				

FIG.217 HYDRAULIC (FRONT AXLE)
 ユアツ (フロントソウコウ)



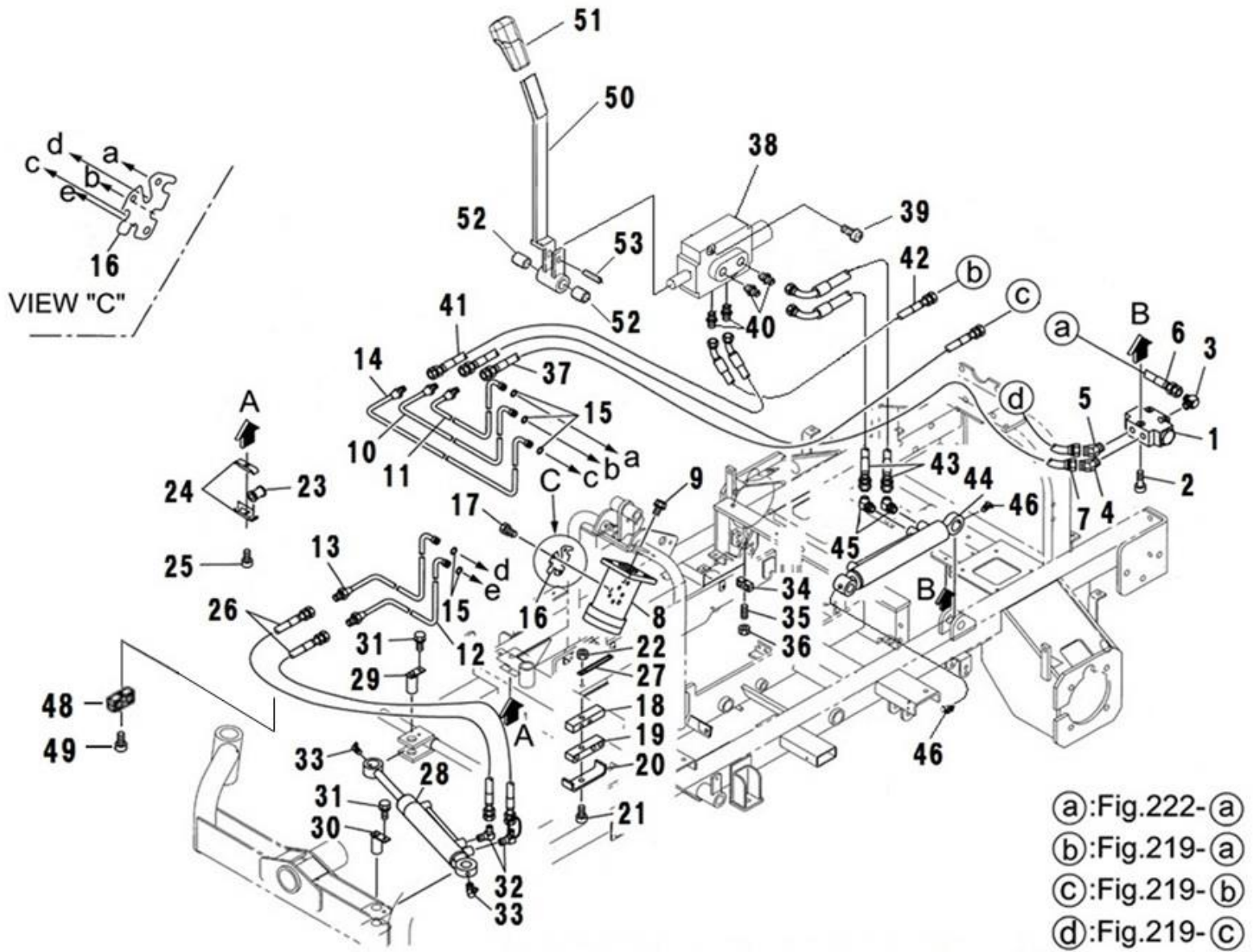
見出番号 Key No	部品番号 Parts No	部品名称 Description	台当個数 Q'ty					互換性 R/P	適応号機 Serial Number	型 寸 Size and details	備 考 Remarks
			S	M	T	HD					
1	A40400620	OIL PIPE オイルパイプ	1	1	1	1					
2	A40400630	OIL PIPE オイルパイプ	1	1	1	1					
3	A40400600	OIL PIPE オイルパイプ	1	1	1	1					
4	A40400610	OIL PIPE オイルパイプ	1	1	1	1					
5	399101910	CLAMP クランプ	2	2	2	2					
6	010810835	BOLT ボルト	2	2	2	2					
7	A41480020	SWIVEL JOINTS ストレート(スイベル)	4	4	4	4					
8	A40472150	OIL HOSE オイルホース:オスシート	2	2	2	2					
9	A40472160	OIL HOSE オイルホース:オスシート	2	2	2	2					
10	A41240040	ADAPTER 90 ツキエルホ	2	2	2	2					
11	A41240050	ADAPTER 90 ロングツキエルホ	2	2	2	2					
12	A40020312	OIL MOTOR オイルモータ	2	2	2	2				FIG.246	
13	A40890272	SEALKIT シールキット	1	1	1	1					
14	010701265	BOLT ボルト	8	8	8	8					
15	A40890277	SEAL CASE ASSY シールケースASSY	1	1	1	1				Inc.13	

FIG.218 HYDRAULIC (STEERING AND MOWER LIFT)
ユアツ (ステアリング、モアリフト)



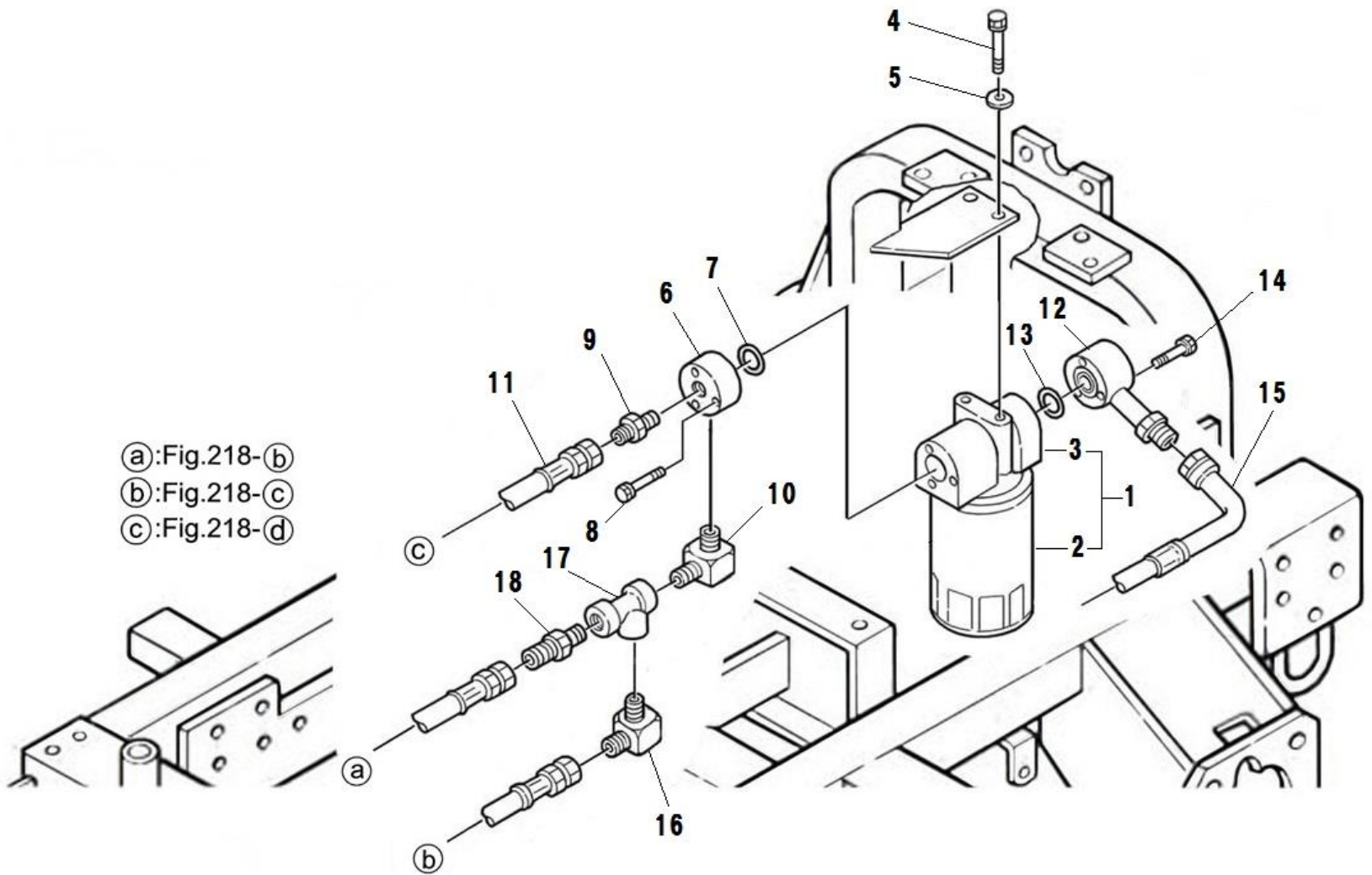
見出番号 Key No	部品番号 Parts No	部品名称 Description	台当個数 Q'ty				互換性 R/P	適応号機 Serial Number	型 寸 Size and details	備 考 Remarks
			S	M	T	HD				
1	A40150090	VALVE ASSY	1	1	1	1				
2	010700630	BOLT	3	3	3	3				
3	398480640	CONNECTOR	1	1	1	1				
4	340670640	ADAPTOR	1	1	1	1				
5	A41320280	ADAPTER	1	1	1	1				
6	A40471170	OIL HOSE	1	1	1	1				
7	A40470440	OIL HOSE	1	1	1	1				
8	334011180	STR CASE ASSY	1	1	1	1			FIG.255	
9	011611020	BOLT	3	3	3	3				
10	A40400551	OIL PIPE	1	1	1	1				
11	A40400561	OIL PIPE	1	1	1	1				
12	A40400590	OIL PIPE	1	1	1	1				
13	A40400580	OIL PIPE	1	1	1	1				
14	A40400571	OIL PIPE	1	1	1	1				
15	052110120	O-RING	5	5	5	5				
16	334380050	PLATE	1	1	1	1				
17	011611020	BOLT	3	3	3	3				
18	A98120710	RUBBER	1	1	1	1				
19	A98120720	RUBBER	1	1	1	1				
20	A40520040	PLATE	1	1	1	1				
21	010310860	BOLT	1	1	1	1				
22	022300008	NUT	1	1	1	1				
23	198516390	BUSHING	2	2	2	2				
24	399101910	CLAMP	1	1	1	1				
25	010810820	BOLT	1	1	1	1				
26	A40470930	OIL HOSE	2	2	2	2				
27	399113620	CLAMP	1	1	1	1				
28	344952711	CYLINDER ASSY	1	1	1	1			FIG.249	
29	399600140	PIN COMPL	1	1	1	1				
30	399600080	PIN COMPL	1	1	1	1				
31	011510812	BOLT	2	2	2	2				
32	340670280	ADAPTOR	2	2	2	2				
33	060640000	GREASE NIPPLE	2	2	2	2				
34	399113400	CLAMP	4	4	4	4				
35	012110625	STUD BOLT	4	4	4	4				

FIG.218 HYDRAULIC (STEERING AND MOWER LIFT)
 ユアツ (ステアリング、モアリフト)



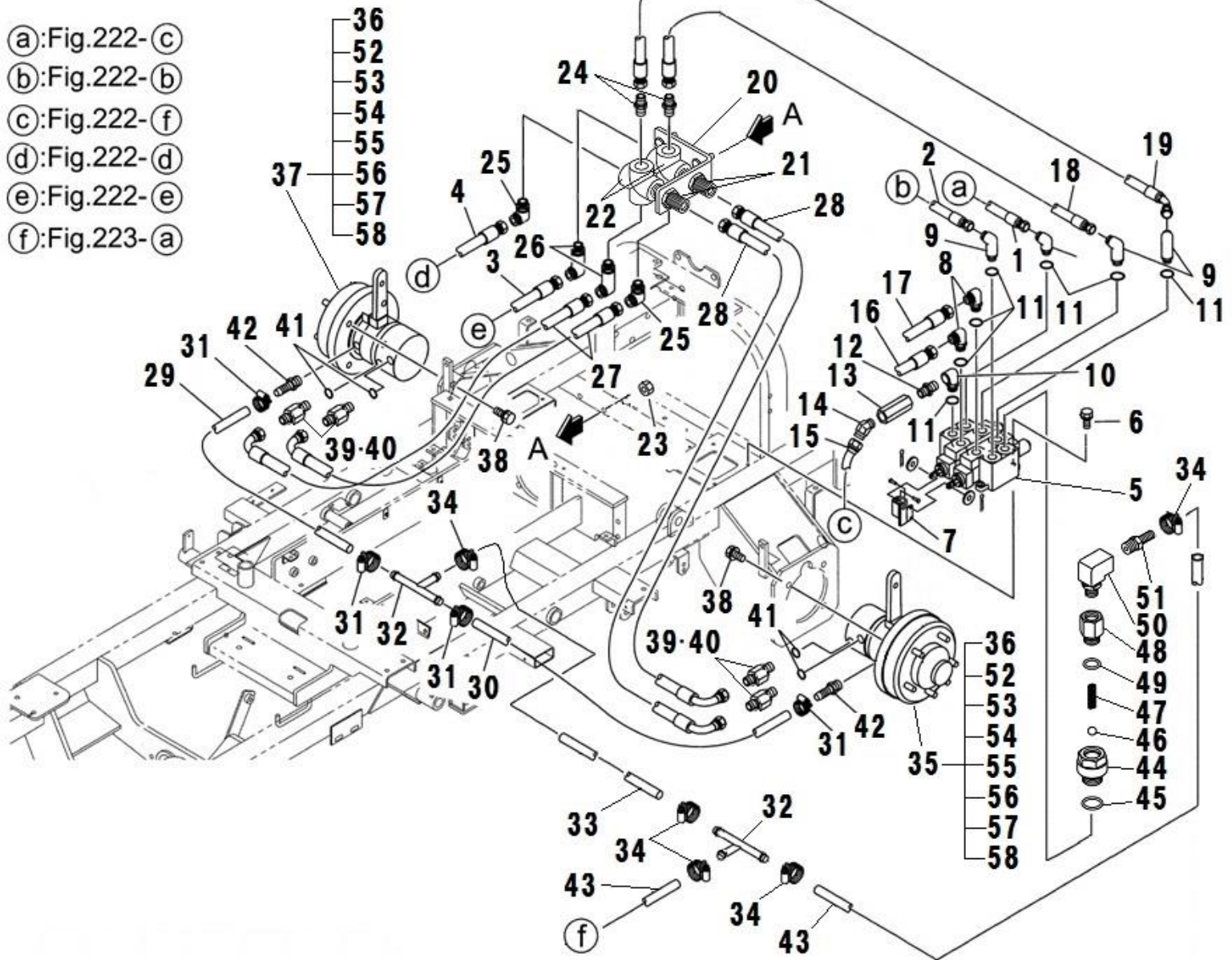
見出番号 Key No	部品番号 Parts No	部品名称 Description	台当個数 Q'ty				互換性 R/P	適応号機 Serial Number	型 寸 Size and details	備 考 Remarks
			S	M	T	HD				
36	022400006	U-NUT	ナツト:Uナツト	4	4	4	4			
37	A40471850	OIL HOSE	オイルホース:オスシート	1	1	1	1			
38	340014770	VALVE ASSY	コントロールバルブASSY	1	1	1	1			
39	011510850	BOLT	ボルト	2	2	2	2			
40	340671730	ADAPTOR	アダプタ	4	4	4	4			
41	A40471811	OIL HOSE	オイルホース:オスシート	1	1	1	1			
42	A40471820	OIL HOSE	オイルホース:オスシート	1	1	1	1			
43	A40471830	OIL HOSE	オイルホース:オスシート	2	2	2	2			
44	344953241	CYLINDER ASSY	シリンダ ASSY:PS	1	1	1	1			FIG.250
45	340670290	ADAPTOR	アダプタ	2	2	2	2			
46	060640000	GREASE NIPPLE	グリースニツプル	2	2	2	2			
47	052110110	O-RING	オリング	4	4	4	4			
48	399110630	CLAMP	クランプ	2	2	2	2			
49	010810630	BOLT	ボルト	2	2	2	2			
50	A24100730	LEVER	ソウサレバー	1	1	1	1			
51	398180610	GRIP	グリップ	1	1	1	1			
52	398511310	BUSH	ブツシュ	2	2	2	2			
53	030300530	SPRING PIN	スプリングピン	1	1	1	1			

FIG.219 HYDRAULIC (FILTER)
ユアツ (フィルタ)



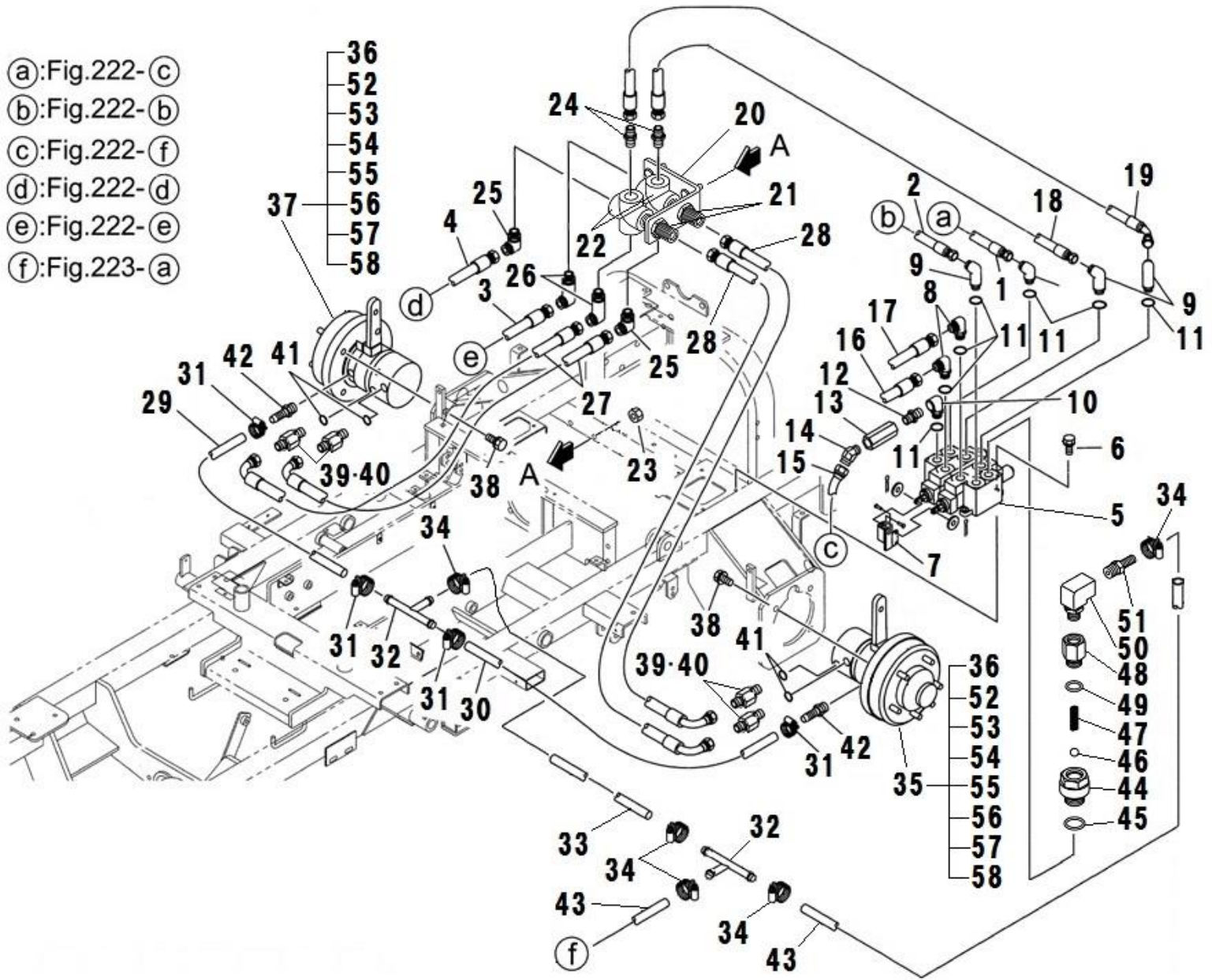
見出番号 Key No	部品番号 Parts No	部品名称 Description	台当個数 Q'ty				互換性 R/P	適応号機 Serial Number	型 寸 Size and details	備 考 Remarks
			S	M	T	HD				
1	340050190	HYD FILTER オイルフィルタASSY	1	1	1	1			Inc.2,3	
2	340500780	STRAINER カートリッジASSY	1	1	1	1				
3	340750210	OIL FILTER BODY オイルフィルタボディ	1	1	1	1				
4	011511020	BOLT ボルト	2	2	2	2				
5	026100010	WASHER ワッシャ	2	2	2	2				
6	A40370100	FLANGE フランジ:フィルタ	1	1	1	1				
7	052400250	O-RING Oリング	1	1	1	1				
8	011310640	BOLT ボルト	3	3	3	3				
9	340670030	ADAPTOR アダプタ	1	1	1	1				
10	340670280	ADAPTOR アダプタ	1	1	1	1				
11	A40470880	OIL HOSE オイルホース:オスシート	1	1	1	1				
12	A40400640	OIL PIPE オイルパイプ	1	1	1	1				
13	052400250	O-RING Oリング	1	1	1	1				
14	011310640	BOLT ボルト	3	3	3	3				
15	A40471840	OIL HOSE オイルホース:オスシート	1	1	1	1				
16	340672950	ADAPTOR アダプタ	1	1	1	1				
17	340671760	ADAPTOR アダプタ	1	1	1	1				
18	340670170	ADAPTOR アダプタ	1	1	1	1				

FIG.220 HYDRAULIC (REAR AXLE)
ユアツ (リヤソウコウ)



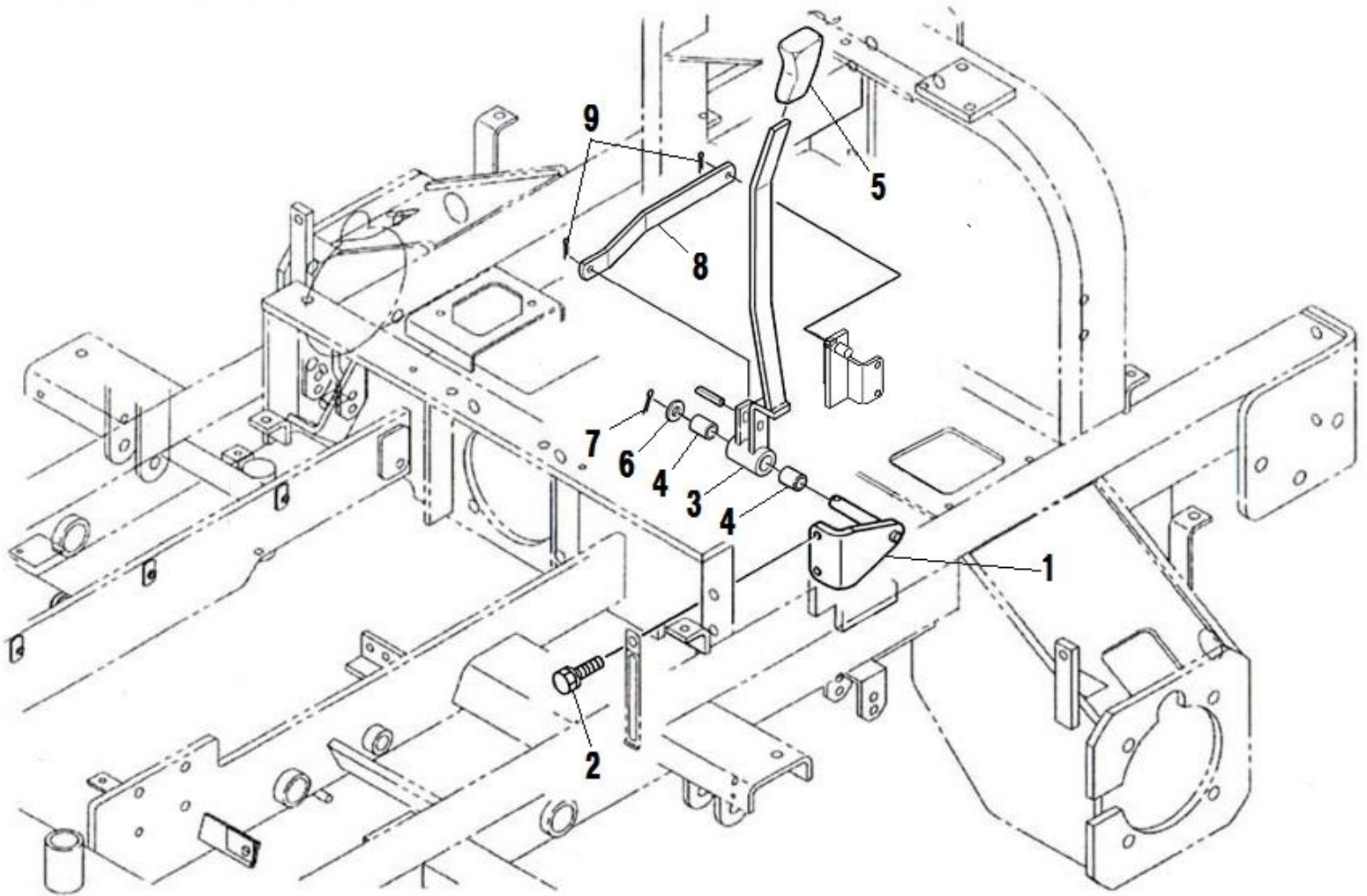
見出番号 Key No	部品番号 Parts No	部品名称 Description	台当個数 Q'ty				互換性 R/P	適応号機 Serial Number	型 寸 Size and details	備 考 Remarks
			S	M	T	HD				
1	A40471470	OIL HOSE	オイルホース:オスシート	1	1	1	1			
2	A40470800	OIL HOSE	オイルホース:オスシート	1	1	1	1			
3	A40470780	OIL HOSE	オイルホース:オスシート	1	1	1	1			
4	A40470800	OIL HOSE	オイルホース:オスシート	1	1	1	1			
5	340015632	VALVE ASSY	コントロールバルブ ASSY	1	1	1	1			
6	010810830	BOLT	ボルト	4	4	4	4			
7	A40220020	ARM	アーム:キリカエ	1	1	1	1			
8	340671790	ADAPTOR	アダプタ	3	3	3	3			
9	340672730	ADAPTOR	アダプタ	3	3	3	3			
10	340673110	ADAPTOR	アダプタ	1	1	1	1			
11	052110180	O-RING	Oリング	7	7	7	7			
12	A41110140	ADAPTER	アダプタ	1	1	1	1			
13	340015530	VALVE ASSY	バルブ ASSY:チエツク	1	1	1	1			
14	340670290	ADAPTOR	アダプタ	1	1	1	1			
15	A40470830	OIL HOSE	オイルホース:オスシート	1	1	1	1			
16	A40400630	OIL PIPE	オイルパイプ	1	1	1	1			
17	A40400620	OIL PIPE	オイルパイプ	1	1	1	1			
18	A40471860	OIL HOSE	オイルホース:オスシート	1	1	1	1			
19	A40470820	OIL HOSE	オイルホース:オスシート	1	1	1	1			
20	A40500510	BRACKET	ブラケット	1	1	1	1			
21	A41230050	CONNECTOR	オスカクヘキコネクタ	2	2	2	2			
22	A41170040	ADAPTOR	アダプタ	2	2	2	2			
23	023100008	NUT	ナット	2	2	2	2			
24	340670020	ADAPTOR	アダプタ:ストレート	2	2	2	2			
25	340630430	JOINT	ジョイント	2	2	2	2			
26	340672850	ADAPTOR	アダプタ	2	2	2	2			
27	A40471870	OIL HOSE	オイルホース:オスシート	2	2	2	2			
28	A40470870	OIL HOSE	オイルホース:オスシート	2	2	2	2			
29	A40460140	OIL HOSE	オイルホース	1	1	1	1			
30	340692400	OIL HOSE	オイルホース:L660	1	1	1	1			
31	398750430	BAND	ホースバンド	4	4	4	4			
32	340673410	ADAPTOR	アダプタ	2	2	2	2			
33	A40460110	OIL HOSE	オイルホース	1	1	1	1			
34	398750430	BAND	ホースバンド	6	6	6	6			
35	A40020250	OIL MOTOR ASSY	ユアツモータ	1	1	1	1			FIG.247

FIG.220 HYDRAULIC (REAR AXLE)
ユアツ (リヤソウコウ)



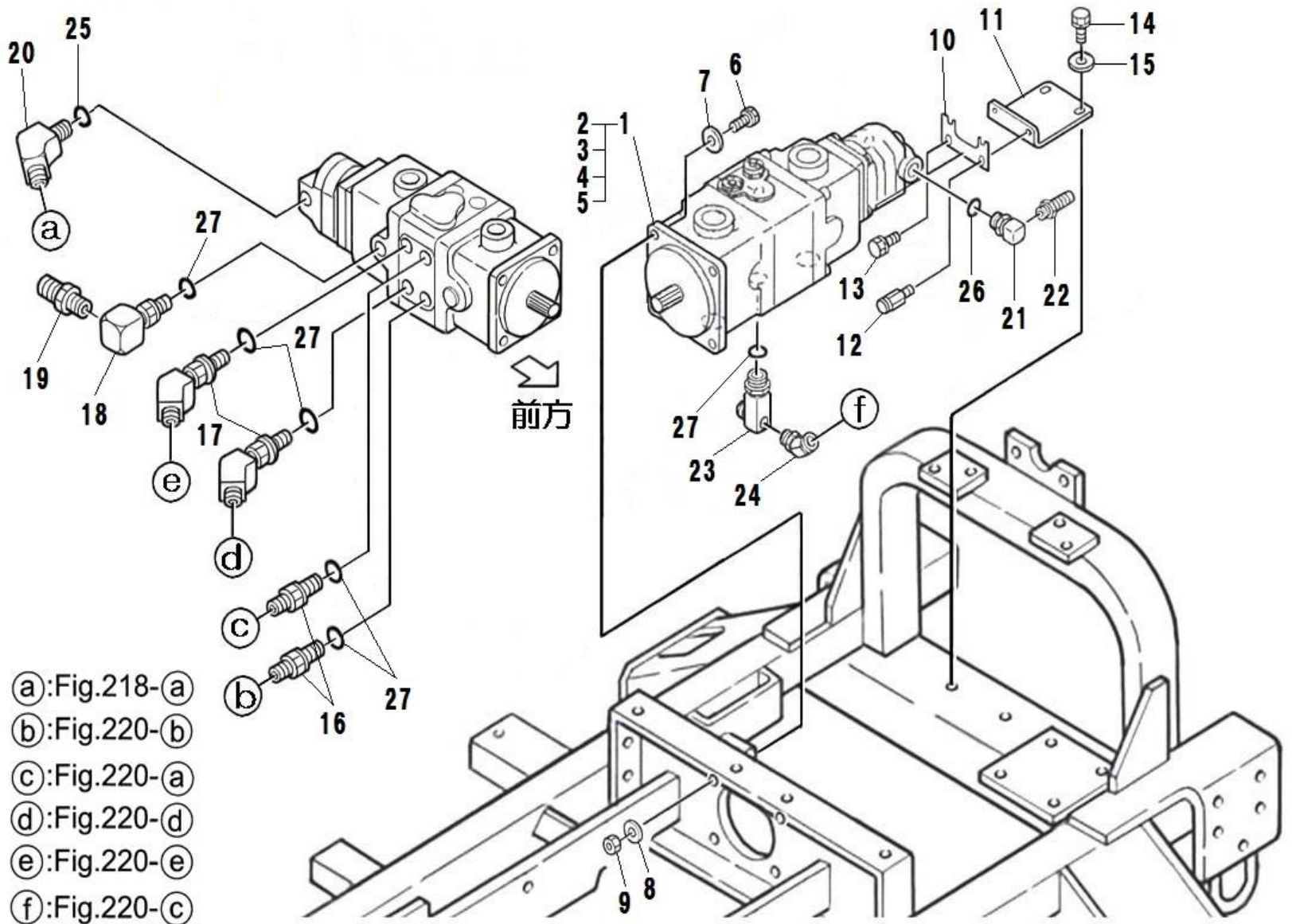
見出番号 Key No	部品番号 Parts No	部品名称 Description	台当個数 Q'ty				互換性 R/P	適応号機 Serial Number	型 寸 Size and details	備 考 Remarks
			S	M	T	HD				
36	A40890010	SEALKIT	1	1	1	1				
37	A40020240	OIL MOTOR ASSY	1	1	1	1			FIG.247	
38	011511230	BOLT	8	8	8	8				
39	340672540	ADAPTOR	4	4	4	4				
40	A40990220	GASKET	4	4	4	4				
41	052400180	O-RING	4	4	4	4				
42	340672570	ADAPTOR	2	2	2	2				
43	A40460510	OIL HOSE	2	2	2	2				
44	A41130040	ADAPTOR	1	1	1	1				
45	052110180	O-RING	1	1	1	1				
46	048100011	STEEL BALL	1	1	1	1				
47	398210710	SPRING	1	1	1	1				
48	A41130050	ADAPTOR	1	1	1	1				
49	052110140	O-RING	1	1	1	1				
50	340671960	ADAPTOR	1	1	1	1				
51	340672570	ADAPTOR	1	1	1	1				
52	A28100090	BRAKE SHOE	1	1	1	1				
53	A99460240	NUT	1	1	1	1				
54	A99241000	WASHER	1	1	1	1				
55	030104040	SPLIT PIN	1	1	1	1				
56	A40890219	BRAKE DRAM	1	1	1	1				
57	A40890220	BOLT:WHEEL	5	5	5	5				
58	A40890221	SPRING	2	2	2	2				

FIG.221 2/4WD VALVE LEVER
2/4WD パルプレバー



見出番号 Key No	部品番号 Parts No	部品名称 Description	台当個数 Q'ty				互換性 R/P	適応号機 Serial Number	型 寸 Size and details	備 考 Remarks
			S	M	T	HD				
1	A24180041	PIN&BOSS レバーササエ	1	1	1	1				
2	011510825	BOLT ボルト	2	2	2	2				
3	A40120030	LEVER レバーキリカエ	1	1	1	1				
4	398511130	BUSH ブッシュ	2	2	2	2				
5	398180890	GRIP グリップ	1	1	1	1				
6	026100012	WASHER ワッシャ	1	1	1	1				
7	030103225	COTTER PIN スプリットピン	1	1	1	1				
8	A40130020	PLATE プレート	1	1	1	1				
9	030102520	SPLIT PIN スプリットピン	2	2	2	2				

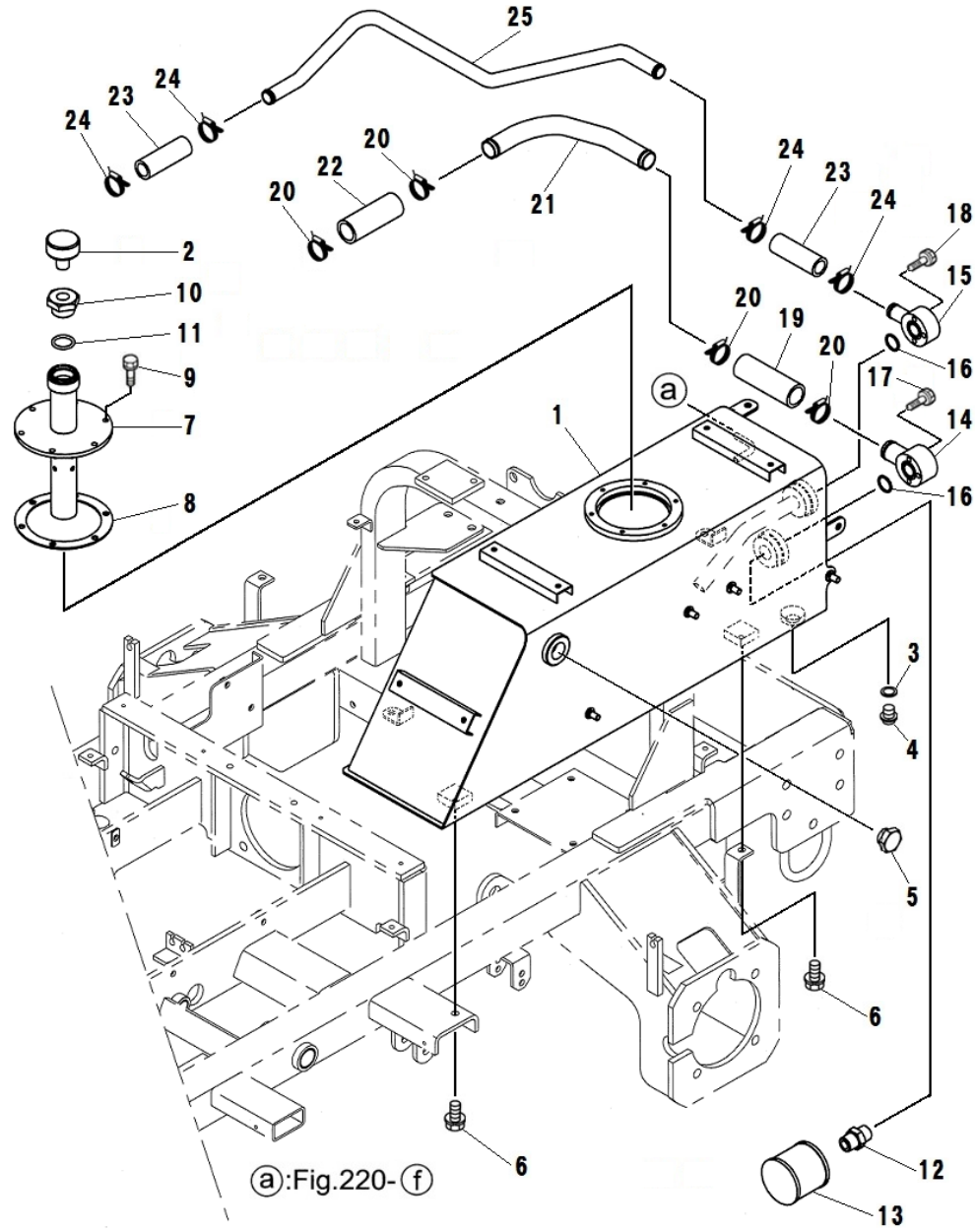
FIG.222 HYDRAULIC (HST)
エアツ (HST)



- (a):Fig.218-(a)
- (b):Fig.220-(b)
- (c):Fig.220-(a)
- (d):Fig.220-(d)
- (e):Fig.220-(e)
- (f):Fig.220-(c)

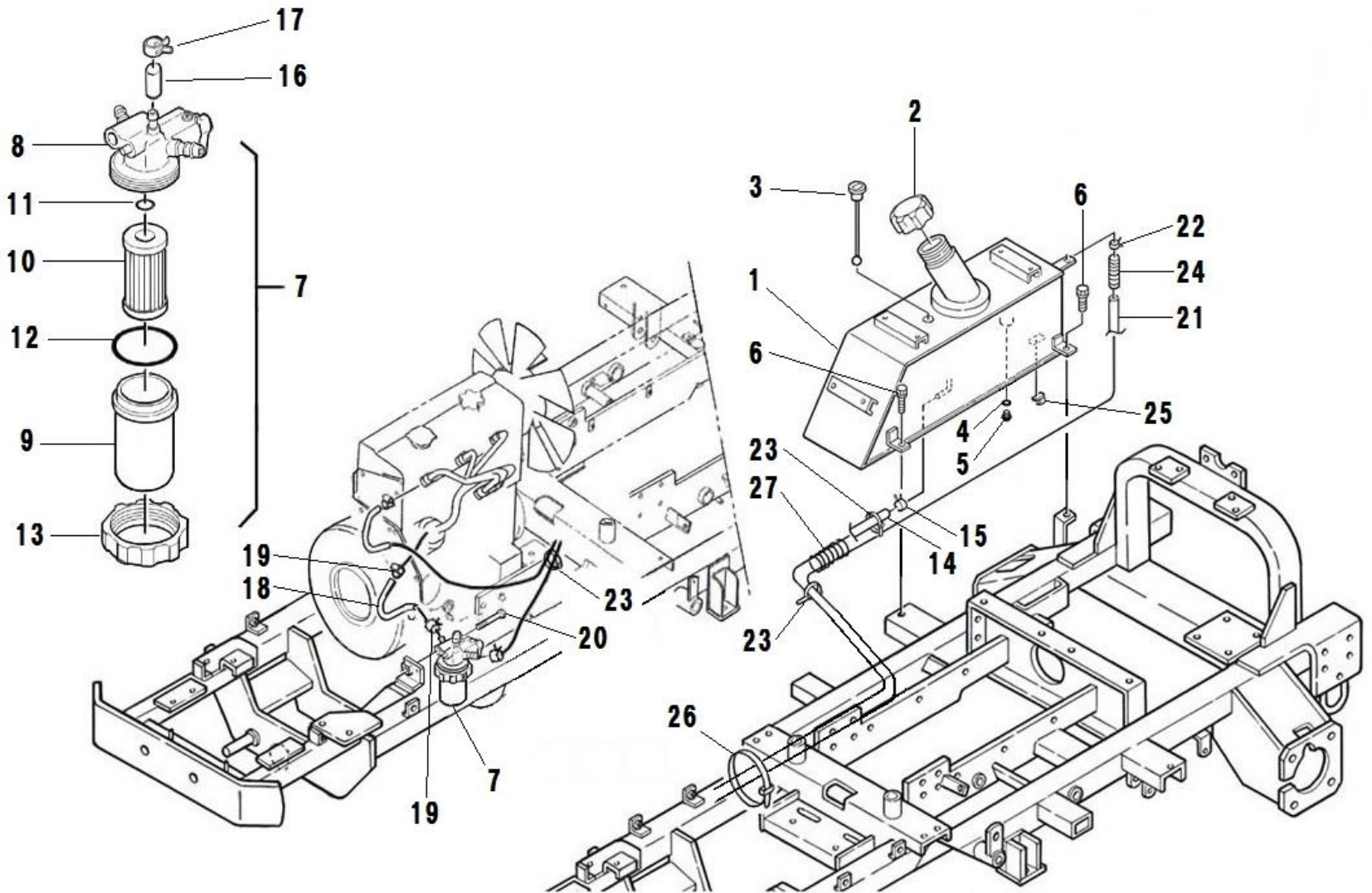
見出番号 Key No	部品番号 Parts No	部品名称 Description	台当個数 Q'ty				互換性 R/P	適応号機 Serial Number	型 寸 Size and details	備 考 Remarks
			S	M	T	HD				
1	A21010060	HST ASSY	1	1	1	1				Inc.2~5 Inc.4,5
2	340490256	SEALKIT	1	1	1	1				
3	A40890189	COUPLING	1	1	1	1				
4	A40890190	OIL SEAL	1	1	1	1				
5	A40890191	OIL SEAL	2	2	2	2				
6	010311245	BOLT	4	4	4	4				
7	026100012	WASHER	4	4	4	4				
8	027100012	SPRING WASHER	4	4	4	4				
9	020900012	NUT	4	4	4	4				
10	A20121420	PLATE	1	1	1	1				
11	A20121430	BRACKET	1	1	1	1				
12	A99431920	BOLT	1	1	1	1				
13	010810820	BOLT	1	1	1	1				
14	011511025	BOLT	2	2	2	2				
15	026100010	WASHER	2	2	2	2				
16	340672750	ADAPTOR	2	2	2	2				
17	A41240080	ADAPTER	2	2	2	2				
18	340673110	ADAPTOR	1	1	1	1				
19	A41460170	HOSE NIPPLE	1	1	1	1				
20	A41240070	ADAPTER	1	1	1	1				
21	A41180010	ADAPTER	1	1	1	1				
22	A41460180	HOSE NIPPLE	1	1	1	1				
23	A41340240	ADAPTER	1	1	1	1				
24	340670290	ADAPTOR	1	1	1	1				
25	052110140	O-RING	1	1	1	1				
26	052110240	O-RING	1	1	1	1				
27	052110180	O-RING	6	6	6	6				

FIG.223 OIL TANK
 オイルタンク、サクシヨンライン



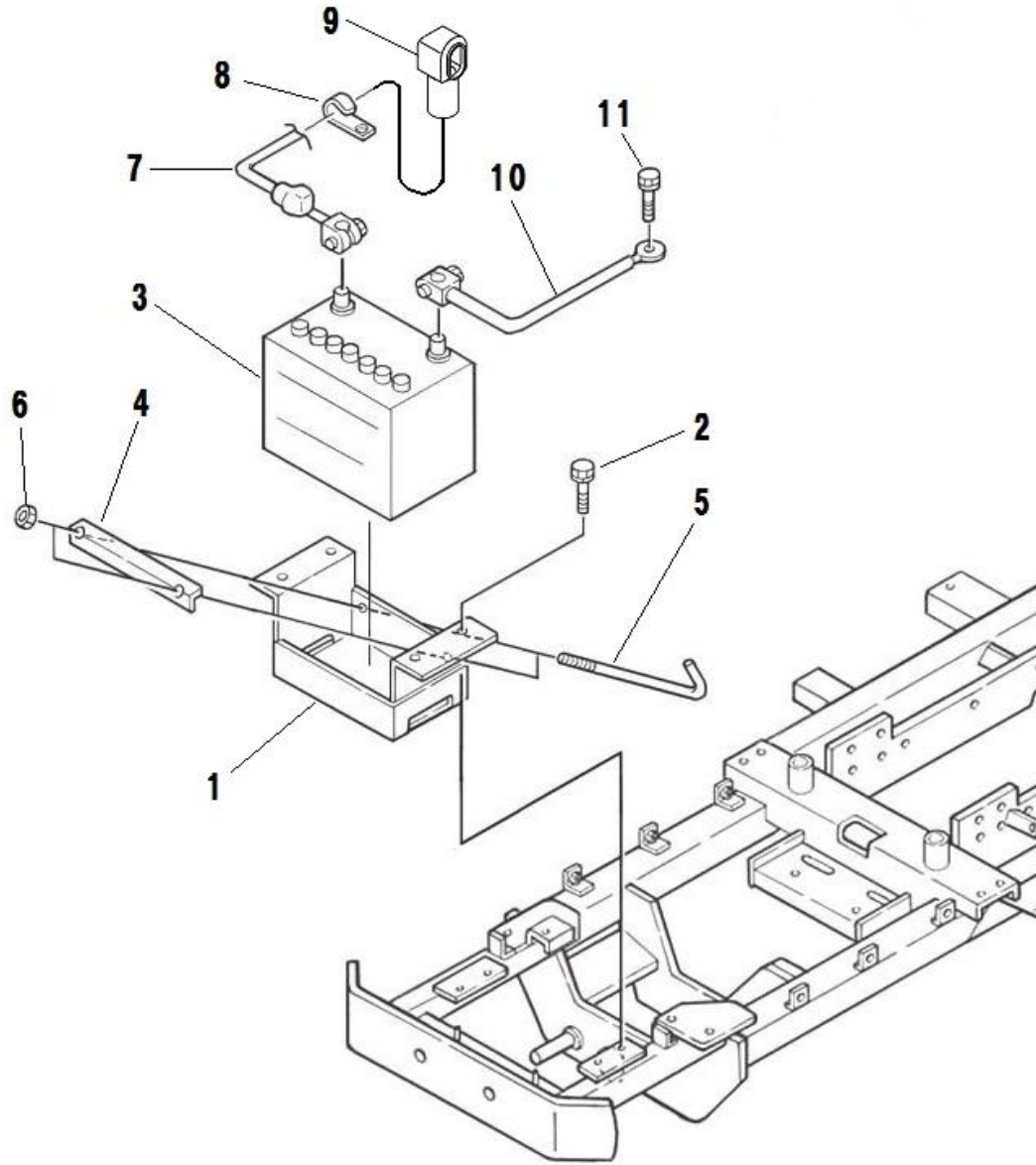
見出番号 Key No	部品番号 Parts No	部品名称 Description	台当個数 Q'ty					互換性 R/P	適応号機 Serial Number	型 寸 Size and details	備 考 Remarks
			S	M	T	HD					
1	A52100470	TANK:OIL	1	1	1	1					
2	A40610050	BREATHER	1	1	1	1					
3	025100020	SEAL WASHER	1	1	1	1					
4	064700020	PLUG	1	1	1	1					
5	A98410020	GAUGE	1	1	1	1					
6	010800814	BOLT	4	4	4	4					
7	A52150130	BREATHER:PIPE	1	1	1	1					
8	A52990020	GASKET	1	1	1	1					
9	010810612	BOLT	6	6	6	6					
10	A41140220	BUSHING	1	1	1	1					
11	052100250	O-RING	1	1	1	1					
12	340670140	ADAPTER	1	1	1	1					
13	A52360020	SUCTION STRAINER	1	1	1	1					
14	A40420090	FLANGE	1	1	1	1					
15	A40420100	FLANGE	1	1	1	1					
16	052100200	O-RING	2	2	2	2					
17	011310640	BOLT	3	3	3	3					
18	011310635	BOLT	3	3	3	3					
19	A40460440	OIL HOSE	1	1	1	1					
20	398750260	BAND	4	4	4	4					
21	A40410120	OIL PIPE	1	1	1	1					
22	A40460580	OIL HOSE	1	1	1	1					
23	A40460420	OIL HOSE	2	2	2	2					
24	398750420	BAND	4	4	4	4					
25	A40410130	OIL PIPE	1	1	1	1					

FIG.224 FUEL TANK
 ネンリョウタンク



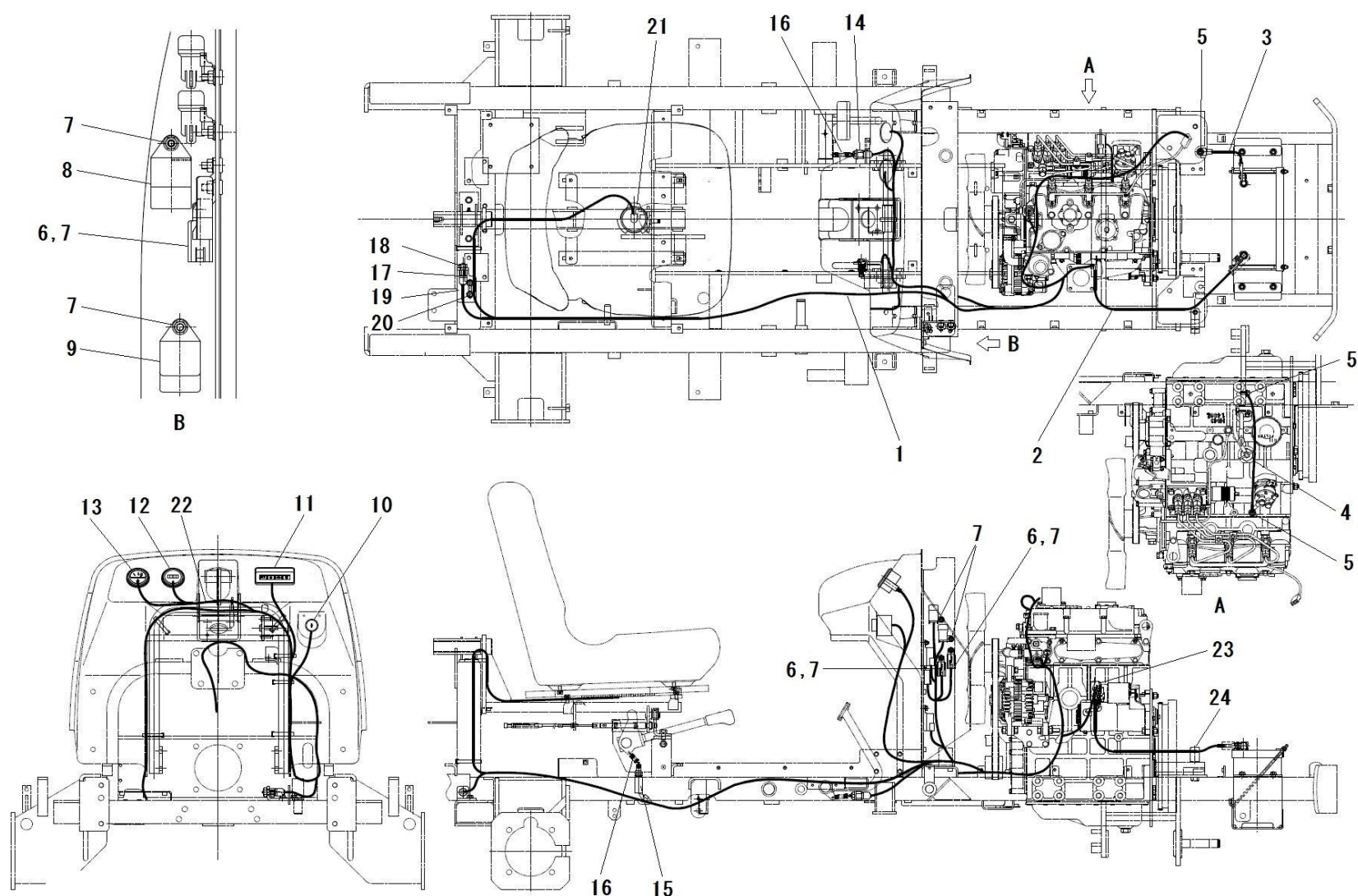
見出番号 Key No	部品番号 Parts No	部品名称 Description	台当個数 Q'ty				互換性 R/P	適応号機 Serial Number	型 寸 Size and details	備 考 Remarks
			S	M	T	HD				
1	A52100451	TANK FUEL	1	1	1	1				
2	360300150	FILLER CAP	1	1	1	1				
3	498400020	GAUGE	1	1	1	1				
4	025100020	SEAL WASHER	1	1	1	1				
5	064700020	PLUG	1	1	1	1				
6	010810814	BOLT	4	4	4	4				
7	360700231	FUEL FILTER ASSY	1	1	1	1				Inc.8~13
8	360740122	BODY ASSY	1	1	1	1				
9	360710060	FILTER CUP	1	1	1	1				
10	360720130	FILTER ELEMENT	1	1	1	1				
11	052109130	O-RING	1	1	1	1				
12	052109131	O-RING	1	1	1	1				
13	360740123	NUT :FILTER	1	1	1	1				
14	A98160860	HOSE	1	1	1	1				
15	067200130	HOSE CLIP	2	2	2	2				
16	131646010	RUBBER CAP	1	1	1	1				
17	067200078	HOSE CLIP	1	1	1	1				
18	A98160870	HOSE	1	1	1	1				
19	067200130	HOSE CLIP	2	2	2	2				
20	010800865	BOLT	1	1	1	1				
21	A98160760	HOSE	1	1	1	1				
22	067200078	HOSE CLIP	2	2	2	2				
23	398750220	BAND	5	5	5	5				
24	385960640	COVER	1	1	1	1				
25	399112851	CLAMP	1	1	1	1				
26	399113620	CLAMP	1	1	1	1				
27	A98160900	HOSE	1	1	1	1				
28	385891114	HOSE	1	1	1	1				

FIG.225 BATTERY
バッテリー



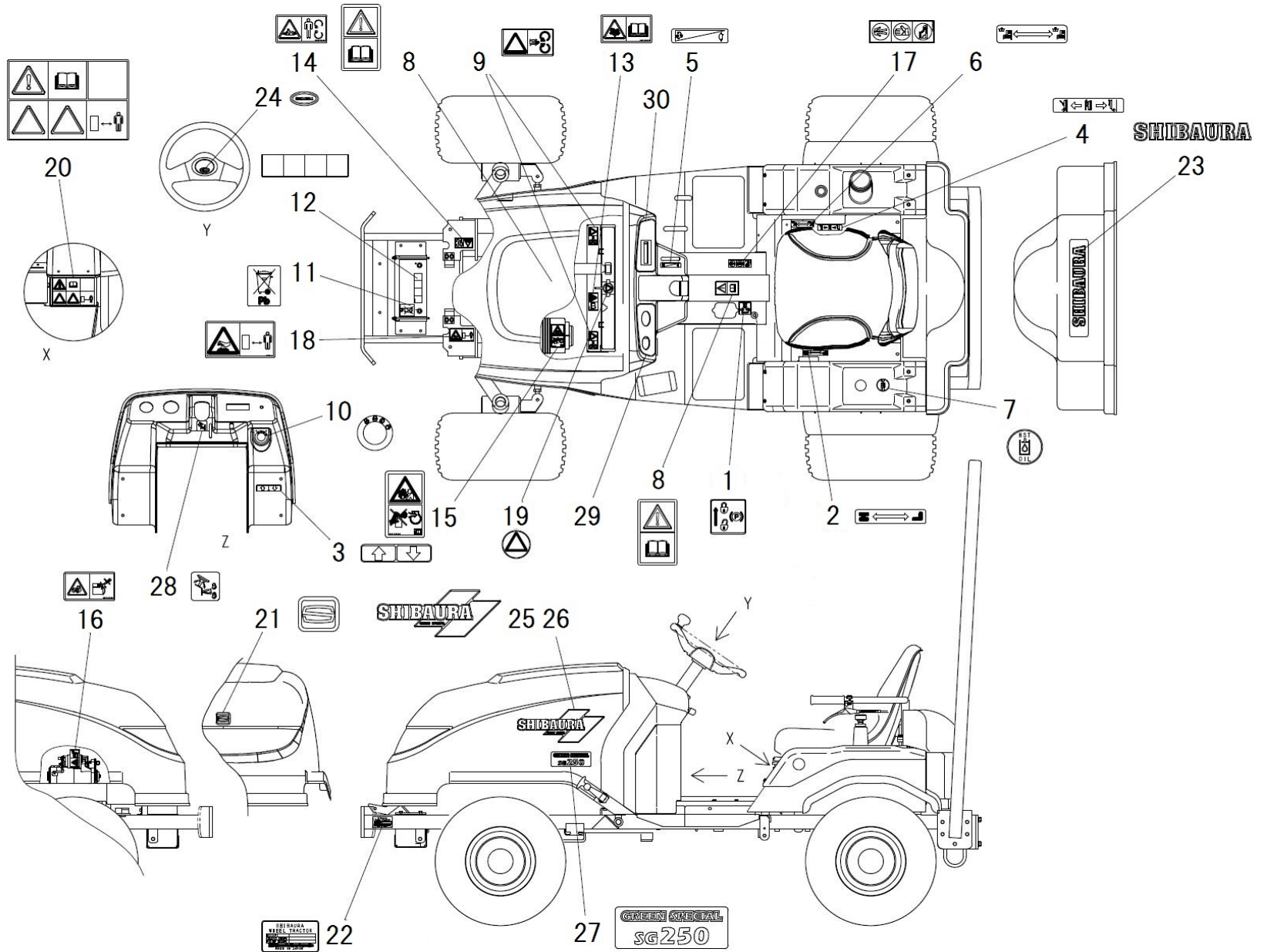
見出番号 Key No	部品番号 Parts No	部品名称 Description	台当個数 Q'ty				互換性 R/P	適応号機 Serial Number	型 寸 Size and details	備 考 Remarks
			S	M	T	HD				
1	A48100280	BATTERY BRACKET バッテリーダイ	1	1	1	1				
2	010800812	BOLT ボルト	2	2	2	2				
3	389510810	BATTERY バッテリー	1	1	1	1				
4	389310391	BATTERY HOLDER バッテリーホルダ	1	1	1	1				
5	389320021	BATTERY ROD バッテリーロッド	2	2	2	2				
6	022400006	NUT ナット:Uナット	2	2	2	2				
7	385650770	BATTERY CABLE バッテリーケーブル:+	1	1	1	1				
8	399110340	CLAMP クランプ	1	1	1	1				
9	398119870	RUBBER ゴム:セルモータ	1	1	1	1				
10	385650930	BATTERY CABLE バッテリーケーブル:-	1	1	1	1				
11	010800816	BOLT ボルト	1	1	1	1				

FIG.226 WIRING
デンキハイセン



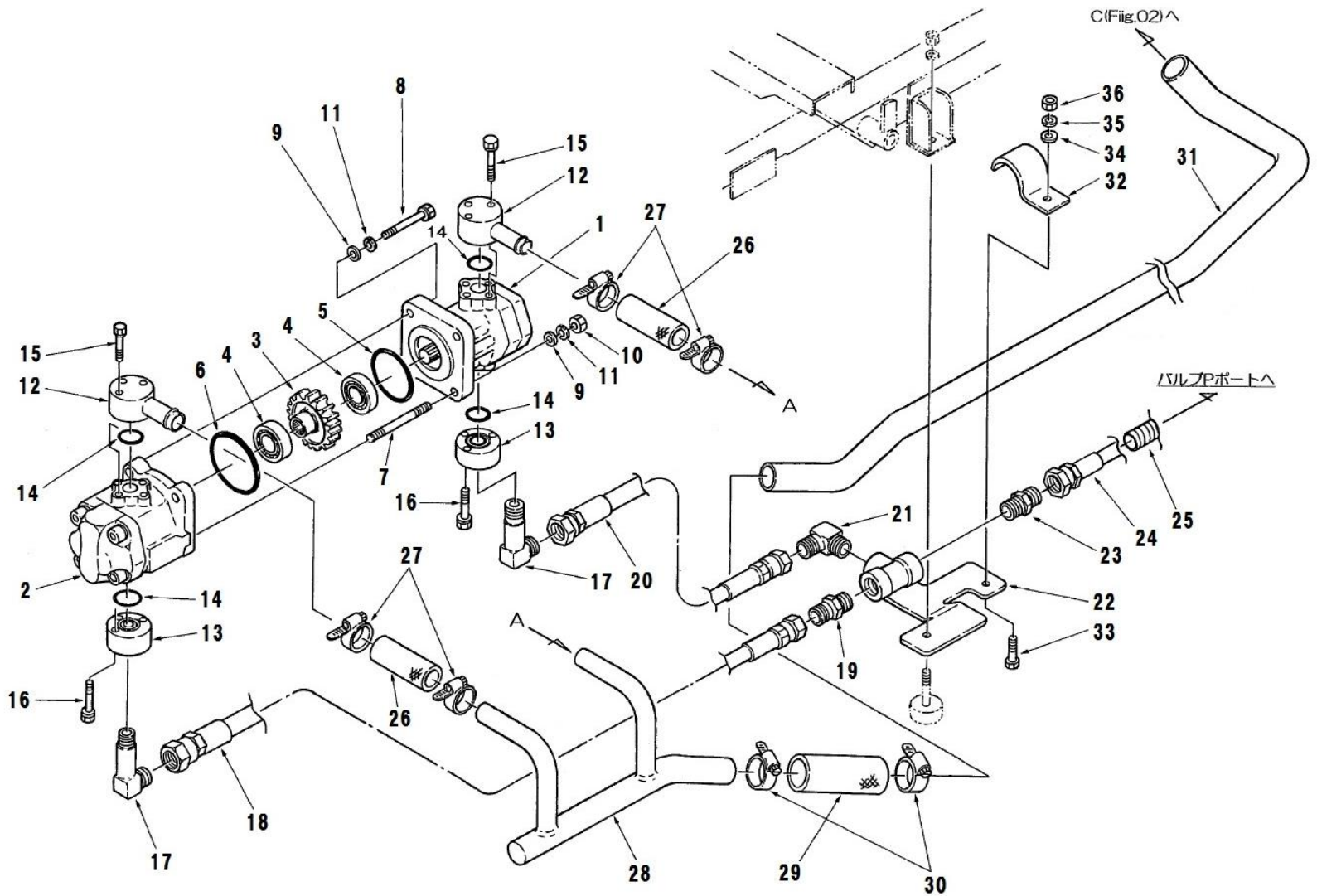
見出番号 Key No	部品番号 Parts No	部品名称 Description	台当個数 Q'ty				互換性 R/P	適応号機 Serial Number	型 寸 Size and details	備 考 Remarks
			S	M	T	HD				
1	A46500190	WIRE HARNESS	ワイヤーハーネスASSY	1	1	1	1	~10237		
1	A46500270	WIRE HARNESS:MAIN	ワイヤーハーネス:メイン	1	1	1	1	10238~10381		
1	A46500271	WIRE HARNESS:MAIN	ワイヤーハーネス:メイン	1	1	1	1	10382~		
2	385650770	BATTERY CABLE:(+)	バッテリーケーブル:(+)	1	1	1	1			
3	385650930	BATTERY CABLE:(-)	バッテリーケーブル:(-)	1	1	1	1			
4	A46510270	BATTERY HARNESS	バッテリーケーブル:アース	1	1	1	1			
5	010810816	BOLT	ボルト	3	3	3	3			
6	385230280	RELAY 1A	リレー:1A	3	3	3	3	~10237		
6	385230280	RELAY 1A	リレー:1A	2	2	2	2	10238~		
7	023100006	NUT	ナット	7	7	7	7	~10237		
7	023100006	NUT	ナット	6	6	6	6	10238~		
8	385870640	CONTROLLER	コントローラ	1	1	1	1			
9	385870301	CONTROLLER :GLOW	コントローラ :タイマー	1	1	1	1	25199~		SEAT GLOW LAMP
10	385201860	SWITCH ASSY	スイッチASSY	1	1	1	1			
11	385100950	LAMP ASSY	ランプ ASSY	1	1	1	1			
12	485450010	TACHOMETER ASSY	タコメータ ASSY	1	1	1	1	~10237		
12	A46040030	HOUR METER ASSY	アワーメータASSY	1	1	1	1	10238~		
13	385710060	THERMO METER	サーモメータ	1	1	1	1			
14	385201410	SWITCH ASSY	スイッチASSY	1	1	1	1			BRAKE PTO
15	A46200250	SWITCH ASSY	PTOセイフティSW	1	1	1	1			
16	498221171	SPRING	スプリング	2	2	2	2			
17	385201260	SWITCH ASSY	スイッチ ASSY:セーフティ	1	1	1	1			
18	020800014	NUT :M14X1.5	ナット :14X1.5	1	1	1	1			
19	A21300230	BRACKET	ブラケット	1	1	1	1			
20	010810816	BOLT	ボルト	2	2	2	2			
21	A46200300	SWITCH ASSY:SEAT	スイッチASSY:シート	1	1	1	1			SEAT
22	A46500260	WIRE HARNESS:METER	ワイヤーハーネス:メータ	1	1	1	1	10238~		
23	398119870	RUBBER	ゴム:セルモータ	1	1	1	1			
24	399110340	CLAMP	クランプ	1	1	1	1			

FIG.227 MARK
メイバン



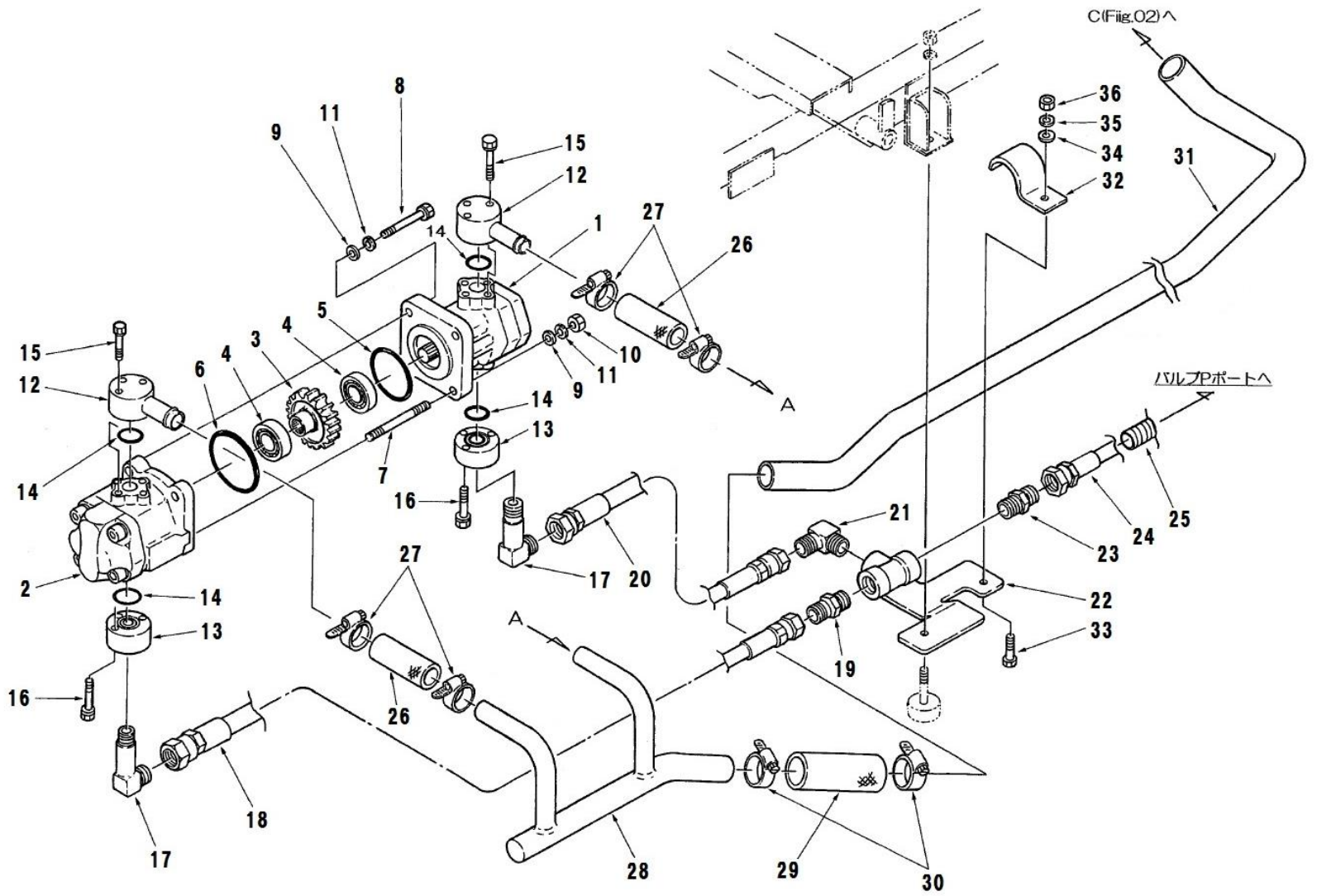
見出番号 Key No	部品番号 Parts No	部品名称 Description	台当個数 Q'ty				互換性 R/P	適応号機 Serial Number	型 寸 Size and details	備 考 Remarks
			S	M	T	HD				
1	490670540	MARK	アンナイマーク(エクスポート)	1	1	1	1			駐車ブレーキ
2	A90310060	INDICATING MARK	ハンソクシジバン ソウコウ	1	1	1	1			
3	A90310130	INDICATING MARK	ハンソクシジマーク	1	1	1	1			
4	A90320210	INDICATING MARK	ユアツシジマーク	1	1	1	1			
5	A90330040	INDICATING MARK	アクセルシジバン	1	1	1	1			
6	A90390570	INDICATING MARK	クラッチシジバン	1	1	1	1			
7	A90390540	INDICATING MARK	キュウユシジマーク	1	1	1	1			
8	390197900	CAUTION PLATE	コーションプレート:トリセツ	2	2	2	2			
9	390198020	CAUTION PLATE	コーションプレート:フアン	2	2	2	2			
10	A90390550	INDICATING MARK	コーションプレート:キー-SW	1	1	1	1			
11	390199430	CAUTION PLATE	コーションプレート	1	1	1	1			
12	390199450	CAUTION PLATE:BATTER	コーションプレート :バッテリー	1	1	1	1			
13	390199470	CAUTION PLATE	コーションプレート :ラジエタ	1	1	1	1			
14	390199490	CAUTION PLATE	コーションプレート :マキコミ	1	1	1	1			
15	390199500	CAUTION PLATE	コーションプレート :スプレー	1	1	1	1			
16	390199520	CAUTION PLATE	コーションプレート :スタータ	1	1	1	1			
17	390199530	CAUTION PLATE	コーションプレート :サキヨウフク	1	1	1	1			
18	490992440	CAUTION MARK	チューイマーク	1	1	1	1			
19	490992490	CAUTION MARK	チューイマーク:ラジエータ	1	1	1	1			
20	A90610430	CAUTION PLATE	コーション:ホンキ	1	1	1	1			
21	390101290	NAME PLATE :S	ネームプレート:Sマーク	1	1	1	1			
22	*	NAME PLATE	ネームプレート	1	1	1	1			供給不可
23	490320230	BONNET MARK	ネームプレート	1	1	1	1			
24	A90110100	SHIBAURA MARK	ネームプレート	1	1	1	1			
25	A90110160	SHIBAURA MARK	シハウラマーク	1	1	1	1			R
26	A90110170	SHIBAURA MARK	シハウラマーク	1	1	1	1			L
27	A90130520	MARK	キシユマーク:SG250	2	2	2	2			
28	A90390420	INDICATING MARK	ラベル:チルト	1	1	1	1			
29	A90390450	INDICATING MARK:L	ラベル:インパネL	1	1	1	1			
30	A90390520	INDICATING MARK	ラベル:インパネR	1	1	1	1			

FIG.228 PUMP (M.T.HD)
ポンプ (M.T.HD)



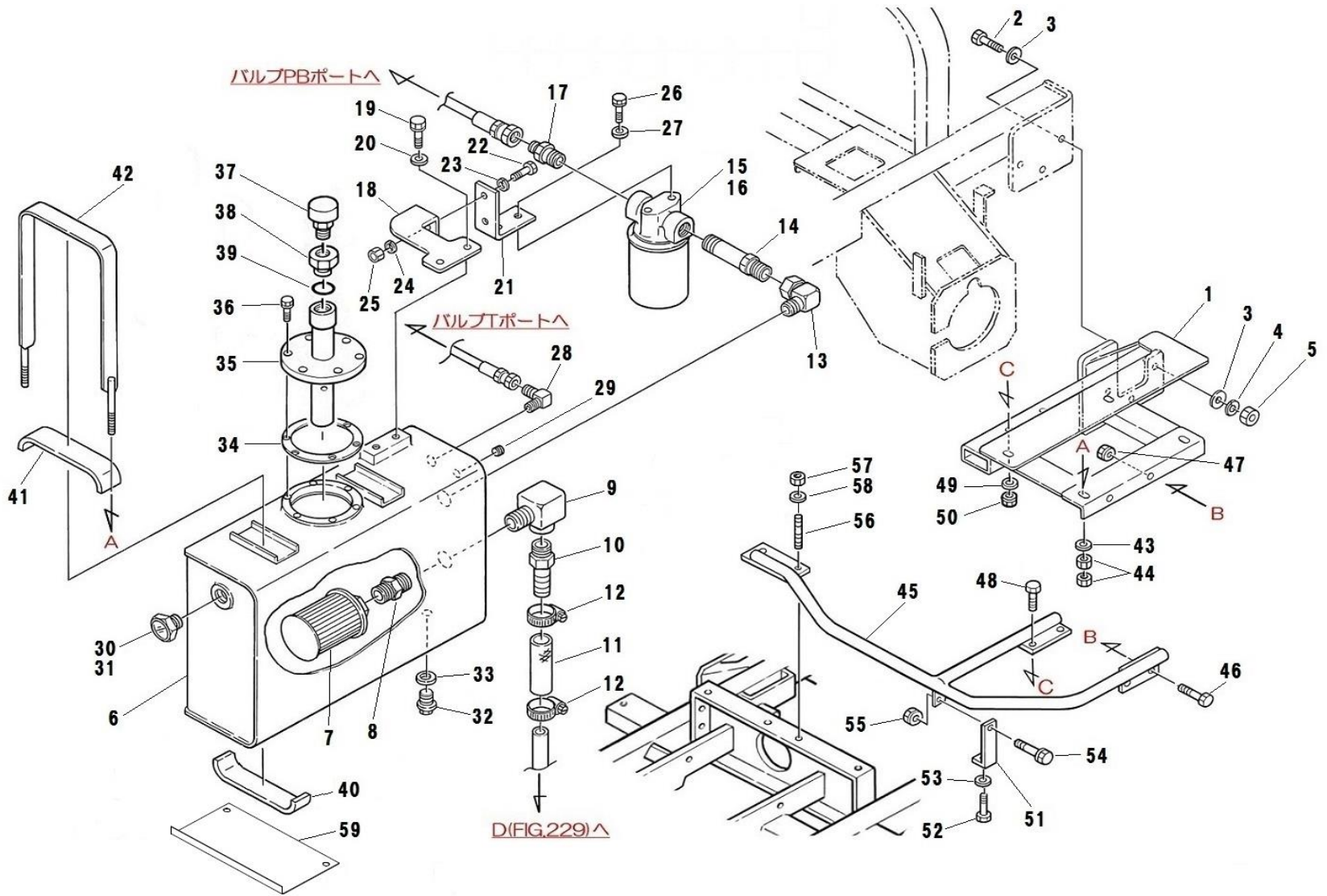
見出番号 Key No	部品番号 Parts No	部品名称 Description	台当個数 Q'ty				互換性 R/P	適応号機 Serial Number	型 寸 Size and details	備 考 Remarks
			S	M	T	HD				
1	340450830	OIL PUMP		1	1	1			10.6cc/rev	
2	340451060	OIL PUMP		1	1	1			10.6cc/rev	
3	340460180	DRIVE GEAR		1	1	1				
4	040136004	BALL BEARING		2	2	2				
5	052300600	O-RING		1	1	1				
6	052310700	O-RING		1	1	1				
7	012110865	STUD BOLT		2	2	2				
8	010310870	BOLT		2	2	2				
9	026100008	WASHER		4	4	4				
10	020900008	NUT		2	2	2				
11	027100008	SPRING WASHER		4	4	4				
12	A40420030	FLANGE		2	2	2				
13	340621560	FLANGE		2	2	2				
14	052100200	O-RING		4	4	4				
15	011310640	BOLT		6	6	6				
16	011310635	BOLT		6	6	6				
17	340672240	ADAPTOR		2	2	2				
18	A40471040	OIL HOSE		1	1	1				
19	A41210040	ADAPTER		1	1	1				
20	A40471030	OIL HOSE		1	1	1				
21	A41220100	ADAPTER		1	1	1				
22	A40510140	BRACKET		1	1	1				
23	340670020	ADAPTOR		1	1	1				
24	A40471050	OIL HOSE		1	1	1				
25	A98160660	HOSE		1	1	1				
26	A40460420	OIL HOSE		2	2	2				
27	398750420	BAND		4	4	4				
28	A40410080	OIL PIPE		1	1	1				
29	A40460440	OIL HOSE		1	1	1				
30	398750260	BAND		2	2	2				
31	A40410091	OIL PIPE		1	1	1				
32	A40670010	CLAMP		1	1	1				
33	010110620	BOLT		1	1	1				
34	026100006	WASHER		1	1	1				
35	027100006	SPRING WASHER		1	1	1				

FIG.228 PUMP (BM.BT.BHD)
ポンプ (BM.BT.BHD)



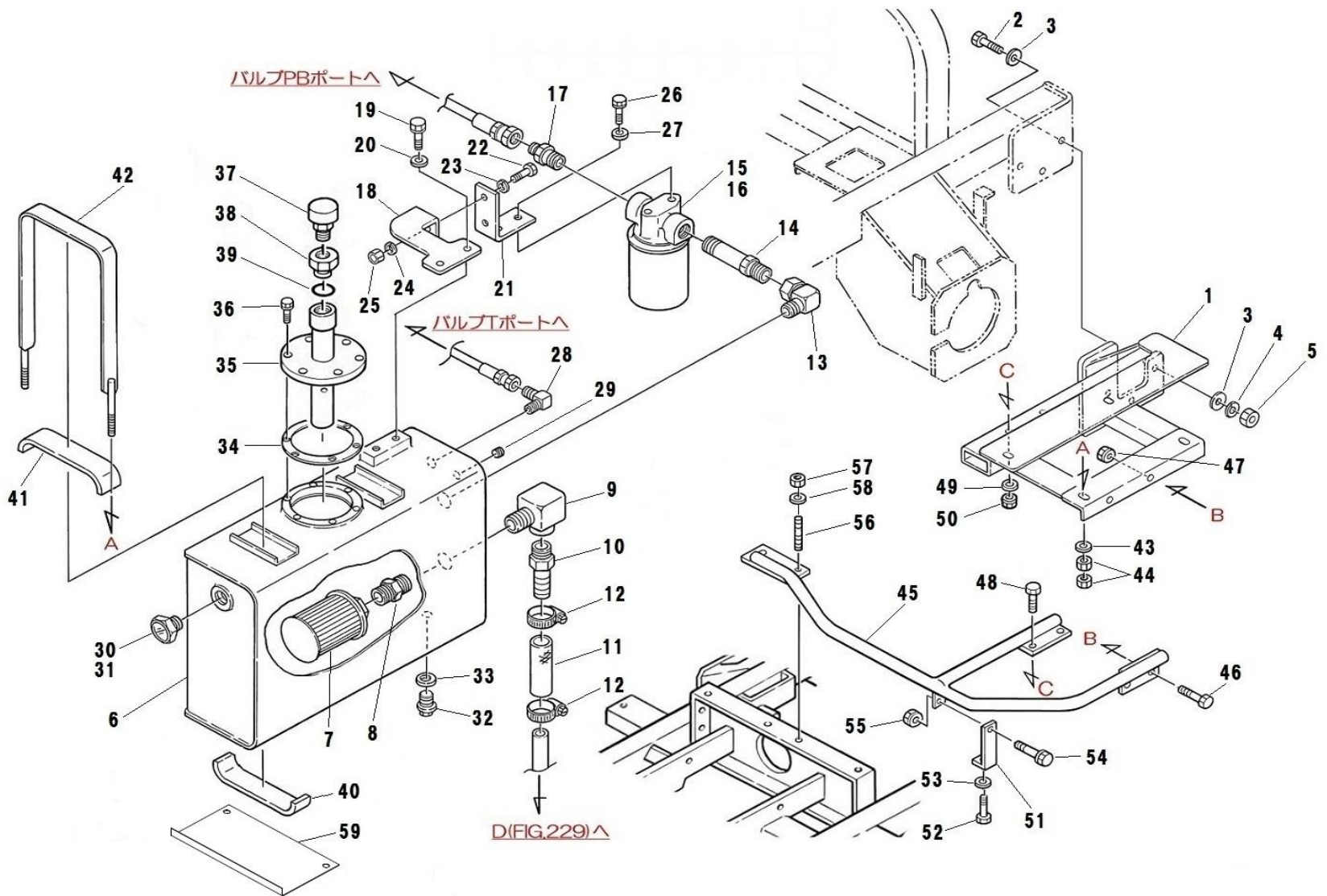
見出番号 Key No	部品番号 Parts No	部品名称 Description	台当個数 Q'ty				互換性 R/P	適応号機 Serial Number	型 寸 Size and details	備 考 Remarks
			S	M	T	HD				
36	020100006	NUT ナット		1	1	1				

FIG.229 OIL TANK (M.T.HD)
 オイルタンク (M.T.HD)



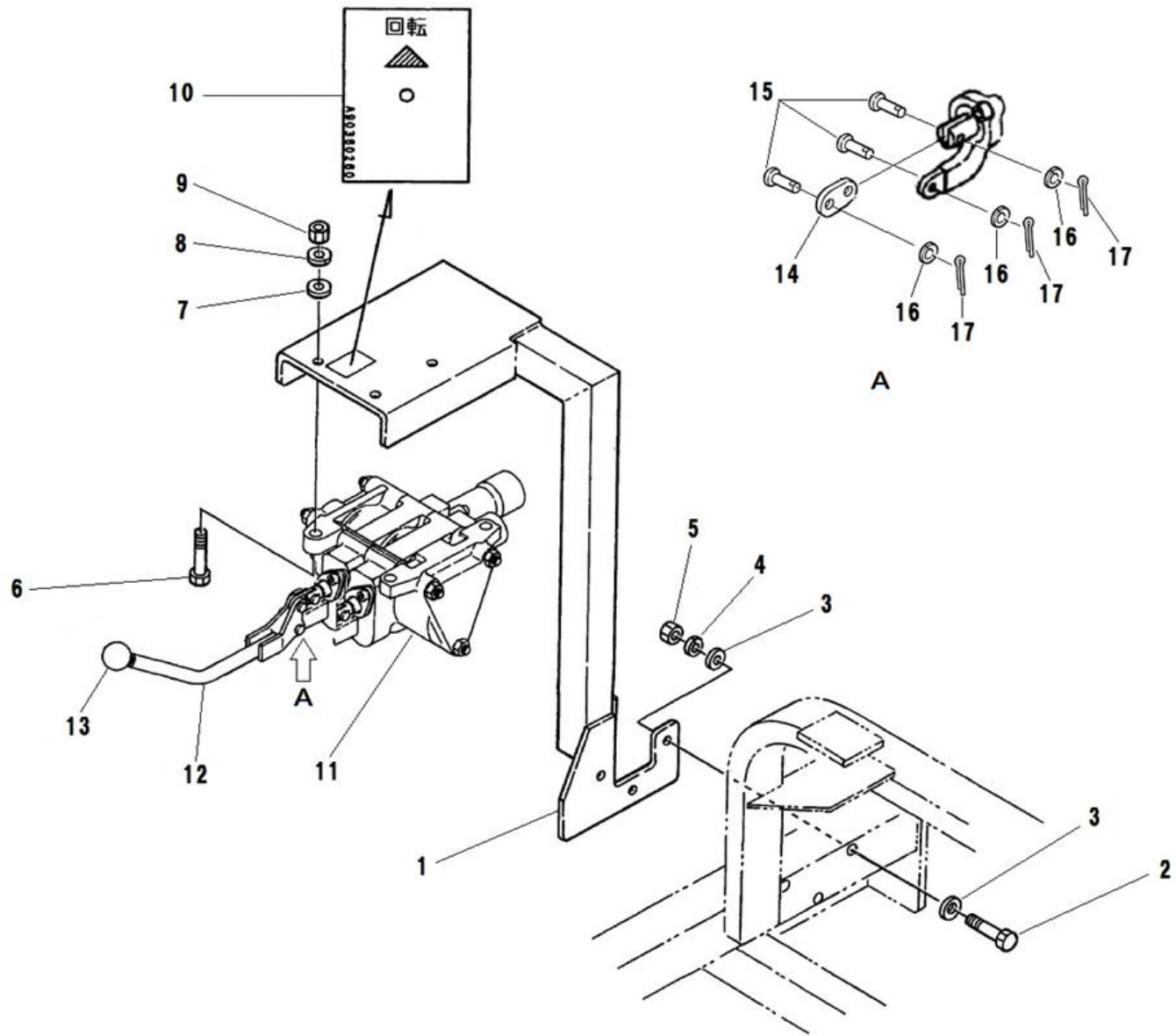
見出番号 Key No	部品番号 Parts No	部品名称 Description	台当個数 Q'ty				互換性 R/P	適応号機 Serial Number	型 寸 Size and details	備 考 Remarks
			S	M	T	HD				
1	A20200480	SAB FRAME		1	1	1				
2	010311245	BOLT		3	3	3				
3	026100012	WASHER		6	6	6				
4	027100012	SPRING WASHER		3	3	3				
5	020900012	NUT		3	3	3				
6	A52100320	TANK		1	1	1				
7	A52360030	SUCTION STRAINER		1	1	1				
8	A41110030	ADAPTER		1	1	1				
9	340673180	ADAPTER		1	1	1				
10	340673170	ADAPTER		1	1	1				
11	A40460450	OIL HOSE		1	1	1				
12	398750260	BAND		2	2	2				
13	A41220080	ADAPTER		1	1	1				
14	A41110150	ADAPTER		1	1	1				
15	A40050020	OIL FILTER ASSY		1	1	1				Inc.16
16	T08090013	HYD OIL FILTER		1	1	1				
17	A41110160	ADAPTER		1	1	1				
18	A40510150	BRACKET		1	1	1				
19	011510825	BOLT		2	2	2				
20	A99240620	WASHER		2	2	2				
21	A40510160	BRACKET		1	1	1				
22	010311030	BOLT		2	2	2				
23	A99240200	WASHER		2	2	2				
24	027100010	SPRING WASHER		2	2	2				
25	020900010	NUT		2	2	2				
26	011511025	BOLT		2	2	2				
27	A99240200	WASHER		2	2	2				
28	398480640	CONNECTOR		1	1	1				
29	064400030	PLUG		1	1	1				
30	A98410020	GAUGE		1	1	1				Inc.31
31	A98890120	GASKET		1	1	1				
32	064700020	PLUG		1	1	1				
33	025100020	SEAL WASHER		1	1	1				
34	A52990020	GASKET		1	1	1				
35	A52150130	LID		1	1	1				

FIG.229 OIL TANK (M.T.HD)
 オイルタンク (M.T.HD)



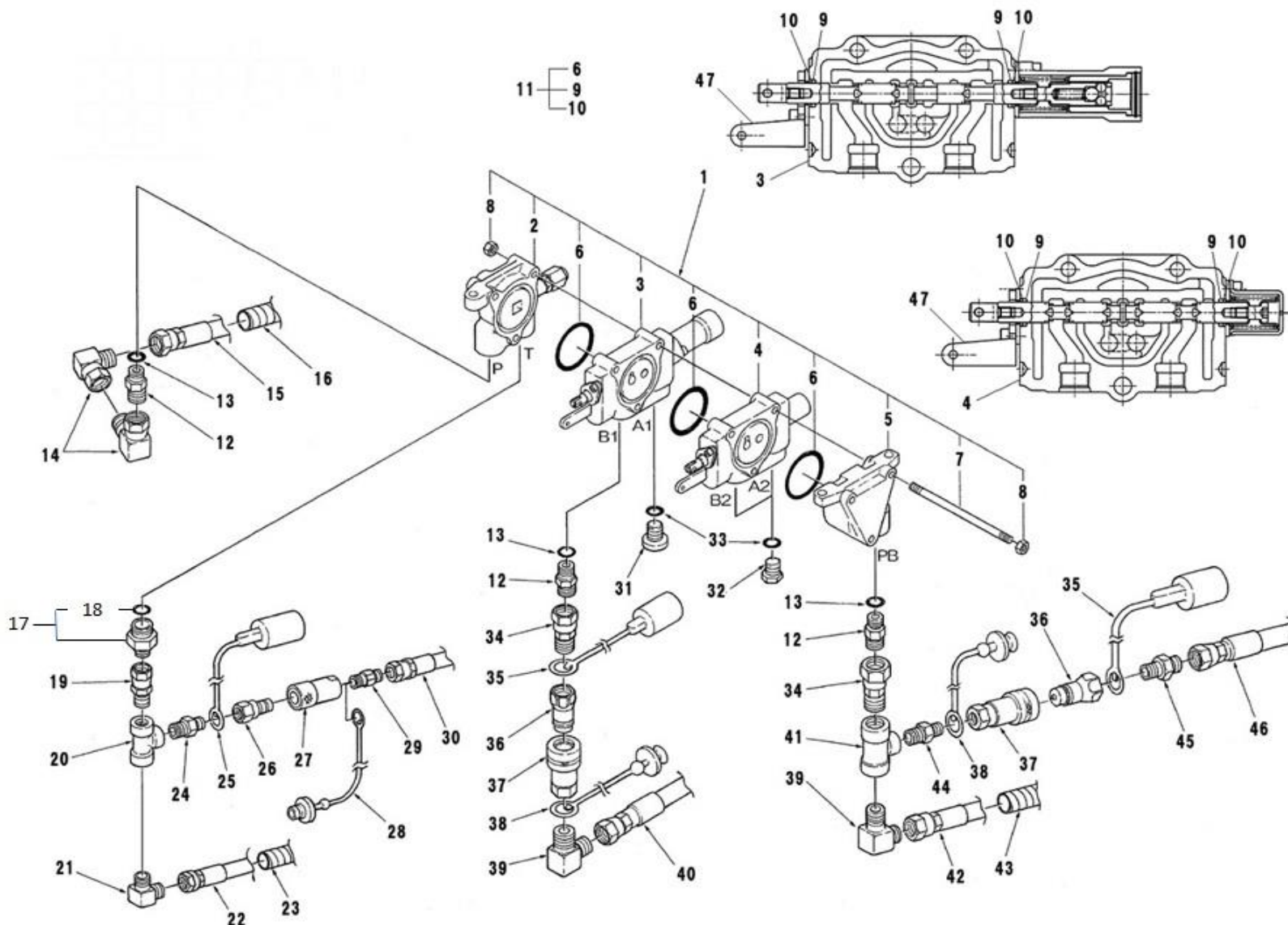
見出番号 Key No	部品番号 Parts No	部品名称 Description	台当個数 Q'ty				互換性 R/P	適応号機 Serial Number	型 寸 Size and details	備 考 Remarks
			S	M	T	HD				
36	011310616	BOLT		6	6	6				
37	A40610050	BREATHER		1	1	1				
38	A41140220	ADAPTER		1	1	1				
39	052100250	O-RING		1	1	1				
40	A98130440	SPONGE		2	2	2				
41	A98130050	SPONGE		2	2	2				
42	A52030010	TANK BAND ASSY		2	2	2				
43	026100008	WASHER		4	4	4				
44	020900008	NUT		8	8	8				
45	A20200640	FRAME:TANK		1	1	1				
46	010810825	BOLT		2	2	2				
47	021500008	NUT		2	2	2				
48	010310855	BOLT		2	2	2				
49	026100008	WASHER		2	2	2				
50	021500008	NUT		2	2	2				
51	A20500440	BRACKET		1	1	1				
52	011510825	BOLT		1	1	1				
53	026100008	WASHER		1	1	1				
54	010810825	BOLT		1	1	1				
55	021500008	NUT		1	1	1				
56	012111030	BOLT	スタット*ボルト	2	2	2				
57	021010010	NUT	ナット	2	2	2				
58	027100010	SPRING WASHER	スプリングワッシャ	2	2	2				
59	A52270270	PLATE	プレート:ストツパー	1	1	1		10386~		

FIG.230 VALVE STAY M
バルブステイ M



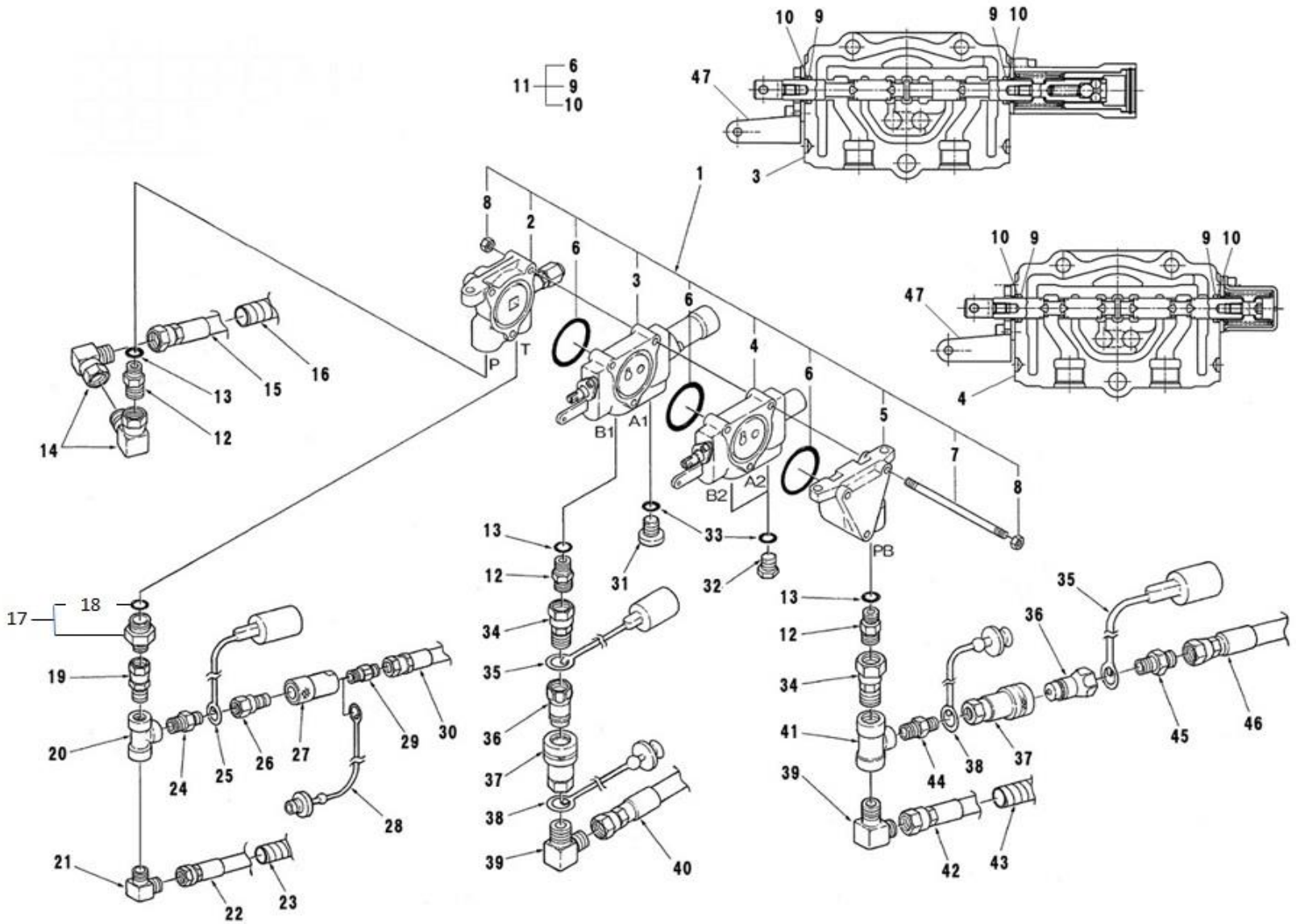
見出番号 Key No	部品番号 Parts No	部品名称 Description	台当個数 Q'ty					互換性 R/P	適応号機 Serial Number	型 寸 Size and details	備 考 Remarks
			S	M	T	HD					
1	A20200500	SAB FRAME		1							
2	010311245	BOLT		3							
3	026100012	WASHER		6							
4	027100012	SPRING WASHER		3							
5	020900012	NUT		3							
6	010311030	BOLT		3							
7	026100010	WASHER		3							
8	027100010	SPRING WASHER		3							
9	020900010	NUT		3							
10	A90360260	INDICATING MARK		1							
11	340015661	VALVE ASSY		1						Inc.13~17	
12	A40100020	CONTROL LEVER		1							
13	T70020224	GRIP		1							
14	T70020227	PLATE		1							
15	T70020229	PIN		3							
16	T70020228	WASHER		3							
17	T70020226	SPLIT PIN		3							

FIG.231 CONTROL VALVE BM
コントロールバルブ BM



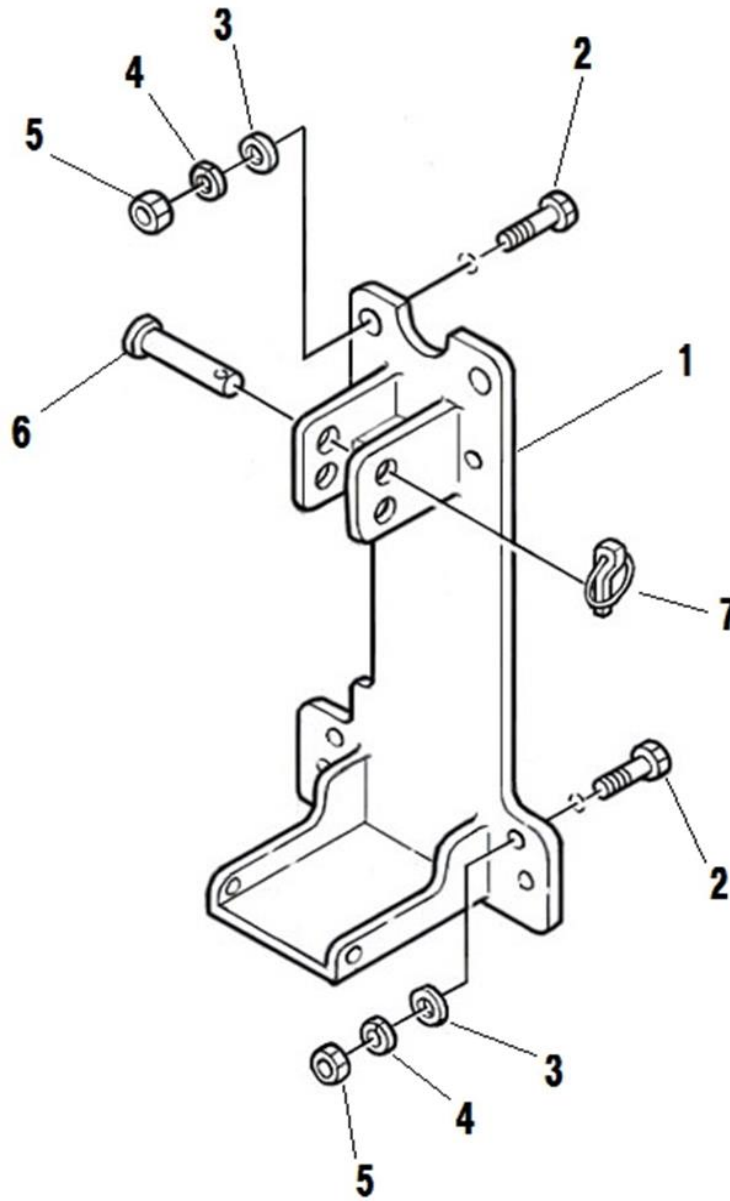
見出番号 Key No	部品番号 Parts No	部品名称 Description	台当個数 Q'ty					互換性 R/P	適応号機 Serial Number	型 寸 Size and details	備 考 Remarks
			S	M	T	HD					
1	340015661	CONT VALVE ASSY		1						Inc.2~8,31	
2	*	INLET SEC ASSY		1						供給不可	
3	340293644	SPOOL SEC ASSY		1						Inc.9,10,47	
4	340293645	SPOOL SEC ASSY		1						Inc.9,10,47	
5	*	OUTLET SEC ASSY		1						供給不可	
6	052300550	O-RING		3							
7	*	TIE ROD		3						供給不可	
8	*	NUT		6						供給不可	
9	052100012	O RING		4							
10	*	WIPER		4						供給不可	
11	340293647	SEAL KIT		1						Inc.6,9,10	
12	340672930	ADAPTOR		3							
13	052100140	O-RING		3							
14	A41410070	ADAPTER		2							
15	A40471050	OIL HOSE		1							
16	A98160660	HOSE		1							
17	A41210020	ADAPTER		1							
18	052100180	O-RING		1							
19	A41160060	ADAPTER		1							
20	340670110	ADAPTER		1							
21	398480640	CONNECTOR		1							
22	A40471060	OIL HOSE		1							
23	A98160800	HOSE		1							
24	340670080	ADAPTOR		1							
25	A41910040	CAP		1							
26	A41360010	COUPLING		1							
27	A41260030	COUPLING		1							
28	A41910050	CAP		1							
29	340670170	ADAPTOR		1							
30	A40471090	OIL HOSE		1							
31	*	PLUG		1						供給不可	
32	064609010	PLUG		2							
33	052100140	O-RING		3							
34	340672780	ADAPTOR		2							
35	A41910070	CAP		2							

FIG.231 CONTROL VALVE BM
コントロールバルブ BM



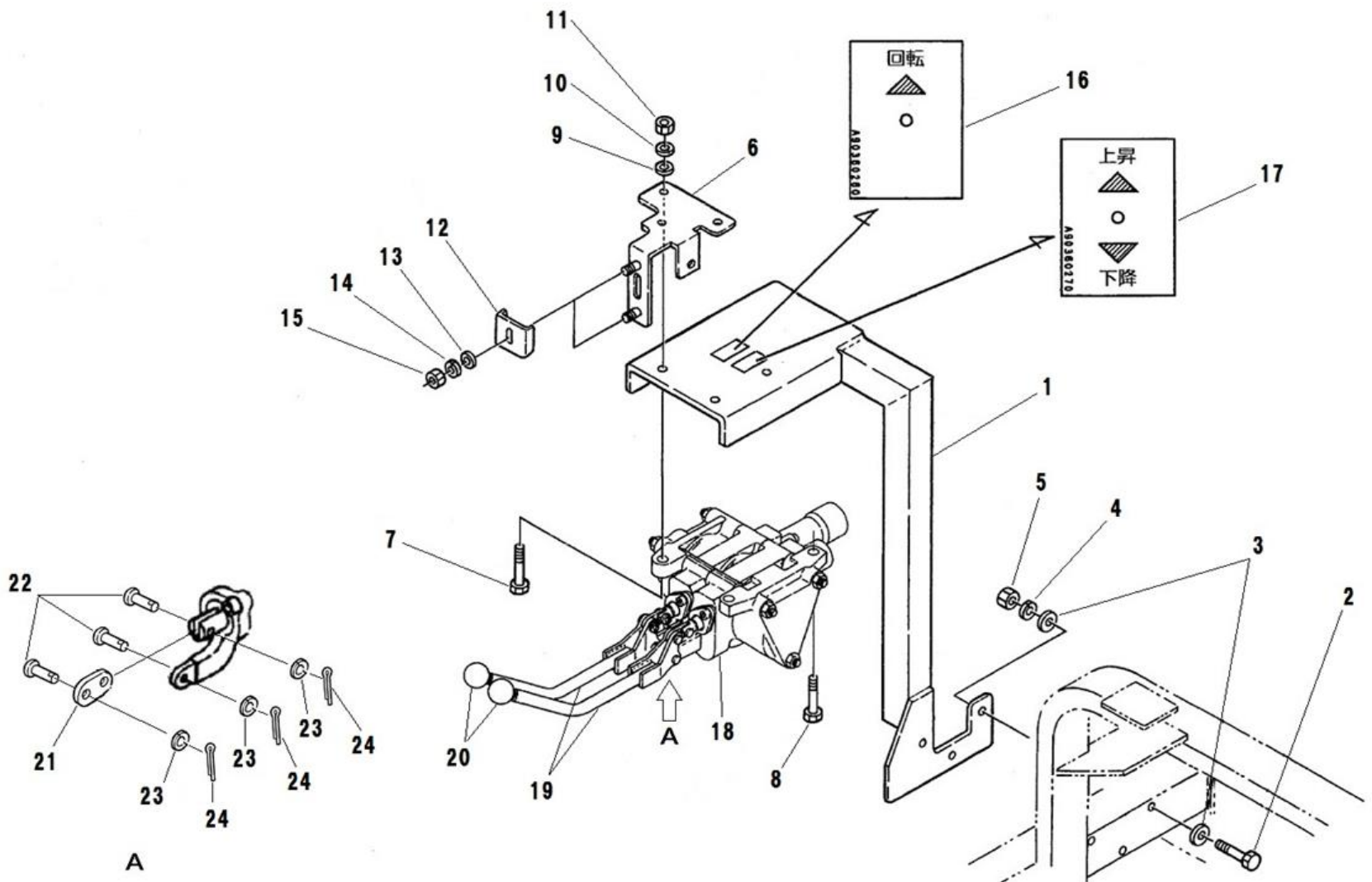
見出番号 Key No	部品番号 Parts No	部品名称 Description	台当個数 Q'ty				互換性 R/P	適応号機 Serial Number	型 寸 Size and details	備 考 Remarks
			S	M	T	HD				
36	A41360020	COUPLING カブラ:オス		2						
37	A41260020	COUPLING メス:ハーフ		2						
38	A41910060	CAP プラグ		2						
39	340630430	JOINT ジョイント		2						
40	A40471070	OIL HOSE オイルホース:オスシート		1						
41	340672870	ADAPTOR アダプタ		1						
42	A40470650	OIL HOSE オイルホース:オスシート		1						
43	A98160460	HOSE コルゲートチューブ		1						
44	340670140	ADAPTOR アダプタ		1						
45	340670020	ADAPTOR アダプタ		1						
46	A40471080	OIL HOSE オイルホース:オスシート		1						
47	340293867	BRACKET ブラケット		2						

FIG.232 FLAME M
フレーム M



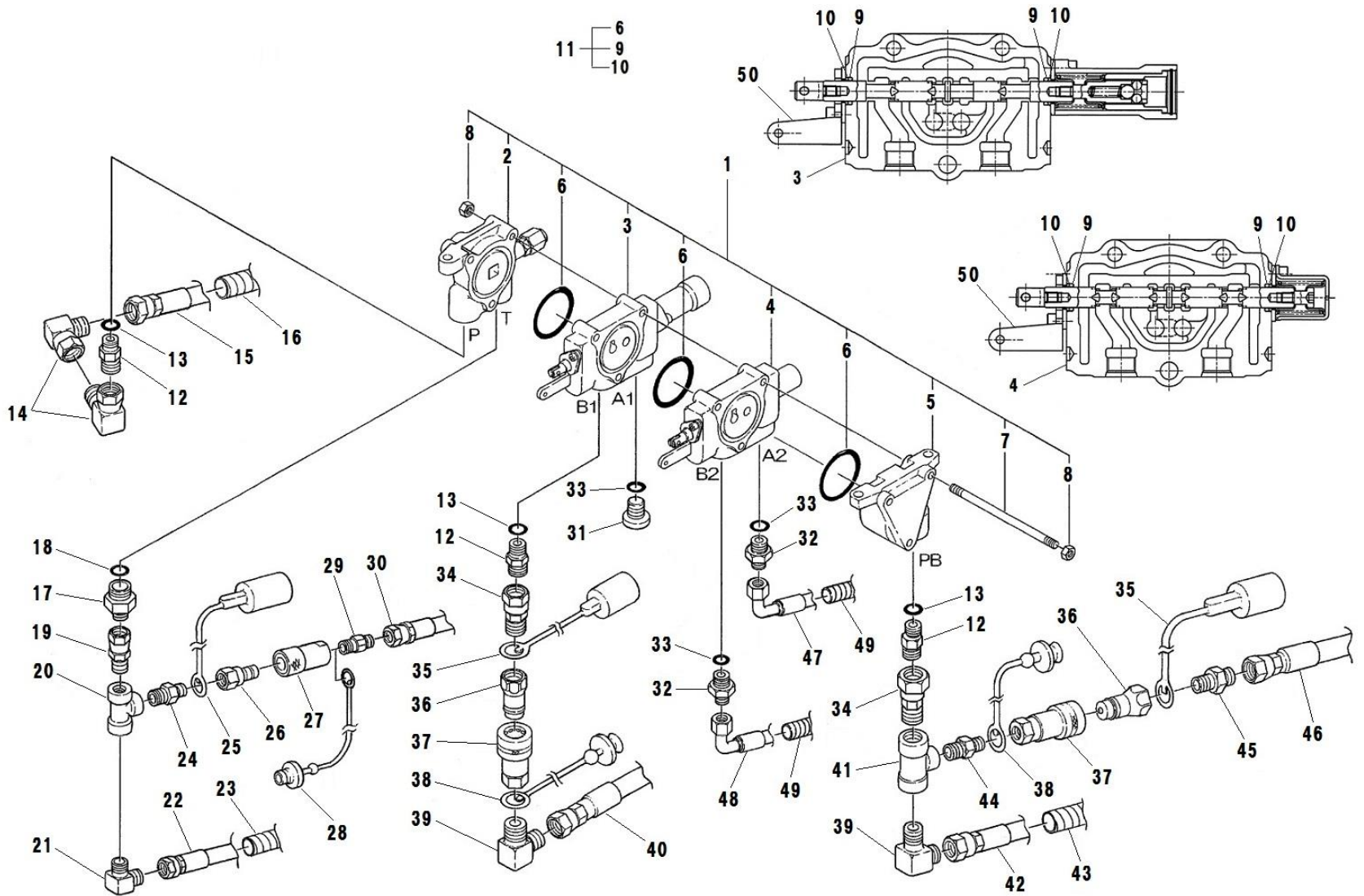
見出番号 Key No	部品番号 Parts No	部品名称 Description		台当個数 Q'ty					互換性 R/P	適応号機 Serial Number	型 寸 Size and details	備 考 Remarks
				S	M	T	HD					
1	A20210391	BRACKET:M	ブラケット:M		1							
2	010311230	BOLT	ボルト		8							
3	026100012	WASHER	ワッシャ		8							
4	027100012	SPRING WASHER	スプリングワッシャ		8							
5	020900012	NUT	ナット		8							
6	370911000	PIN	ピン		1							
7	370900030	PIN COMPL	ピン		1							

FIG.233 VALVE STAY T
バルブステイ T



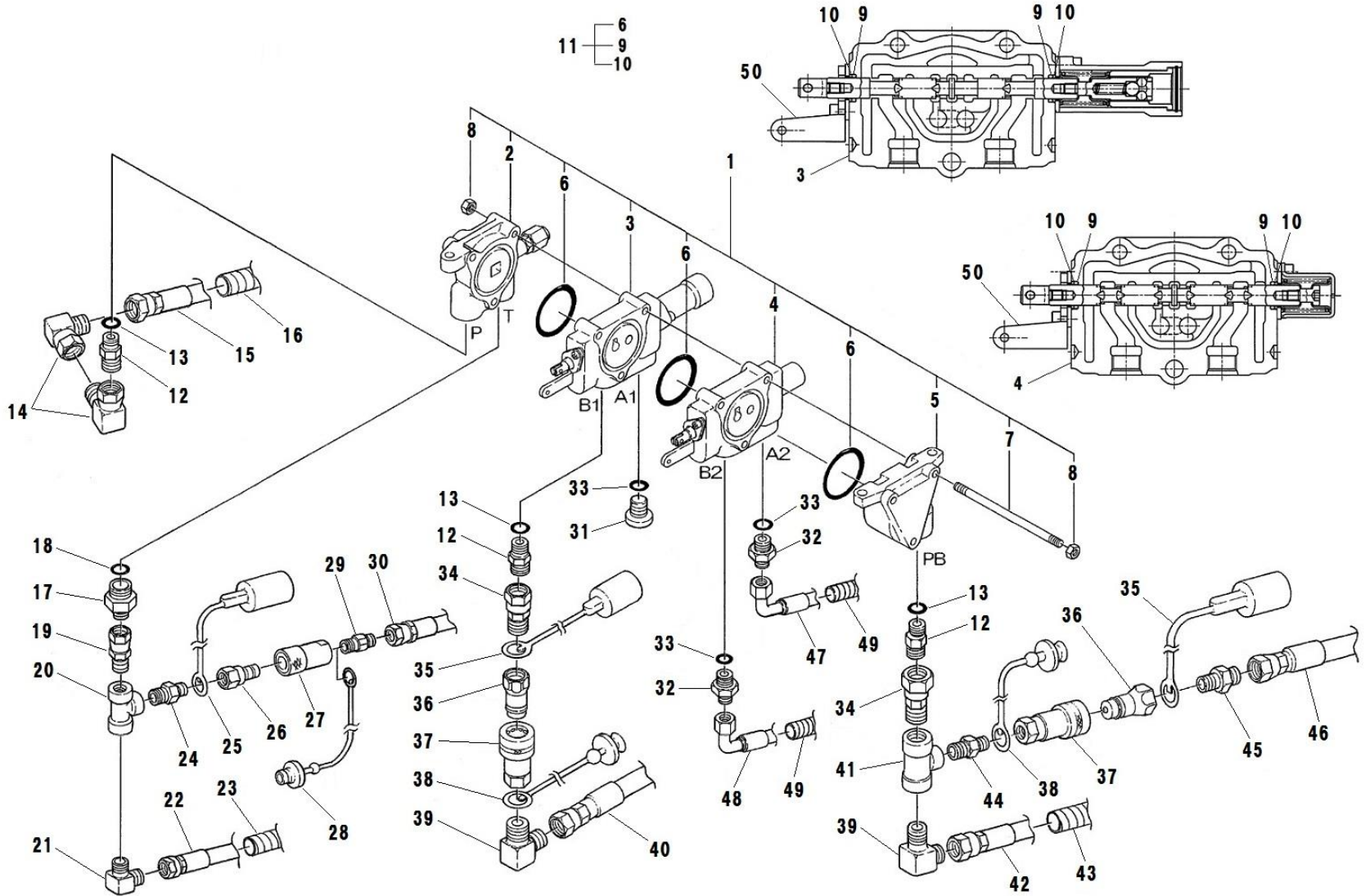
見出番号 Key No	部品番号 Parts No	部品名称 Description	台当個数 Q'ty				互換性 R/P	適応号機 Serial Number	型 寸 Size and details	備 考 Remarks
			S	M	T	HD				
1	A20200500	SAB FRAME			1					
2	010311245	BOLT			3					
3	026100012	WASHER			6					
4	027100012	SPRING WASHER			3					
5	020900012	NUT			3					
6	A24160170	GUIDE			1					
7	010311035	BOLT			2					
8	010311030	BOLT			1					
9	026100010	WASHER			3					
10	027100010	SPRING WASHER			3					
11	020900010	NUT			3					
12	A24160180	GUIDE			2					
13	026100008	WASHER			2					
14	027100008	SPRING WASHER			2					
15	020900008	NUT			2					
16	A90360260	INDICATING MARK			1					
17	A90360270	INDICATING MARK			1					
18	340015661	VALVE ASSY			1				Inc.20~24	
19	A40100020	CONTROL LEVER			2					
20	T70020224	GRIP			2					
21	T70020227	PLATE			2					
22	T70020229	PIN			6					
23	T70020228	WASHER			6					
24	T70020226	SPLIT PIN			6					

FIG.234 CONTROL VALVE T
コントロールバルブ T



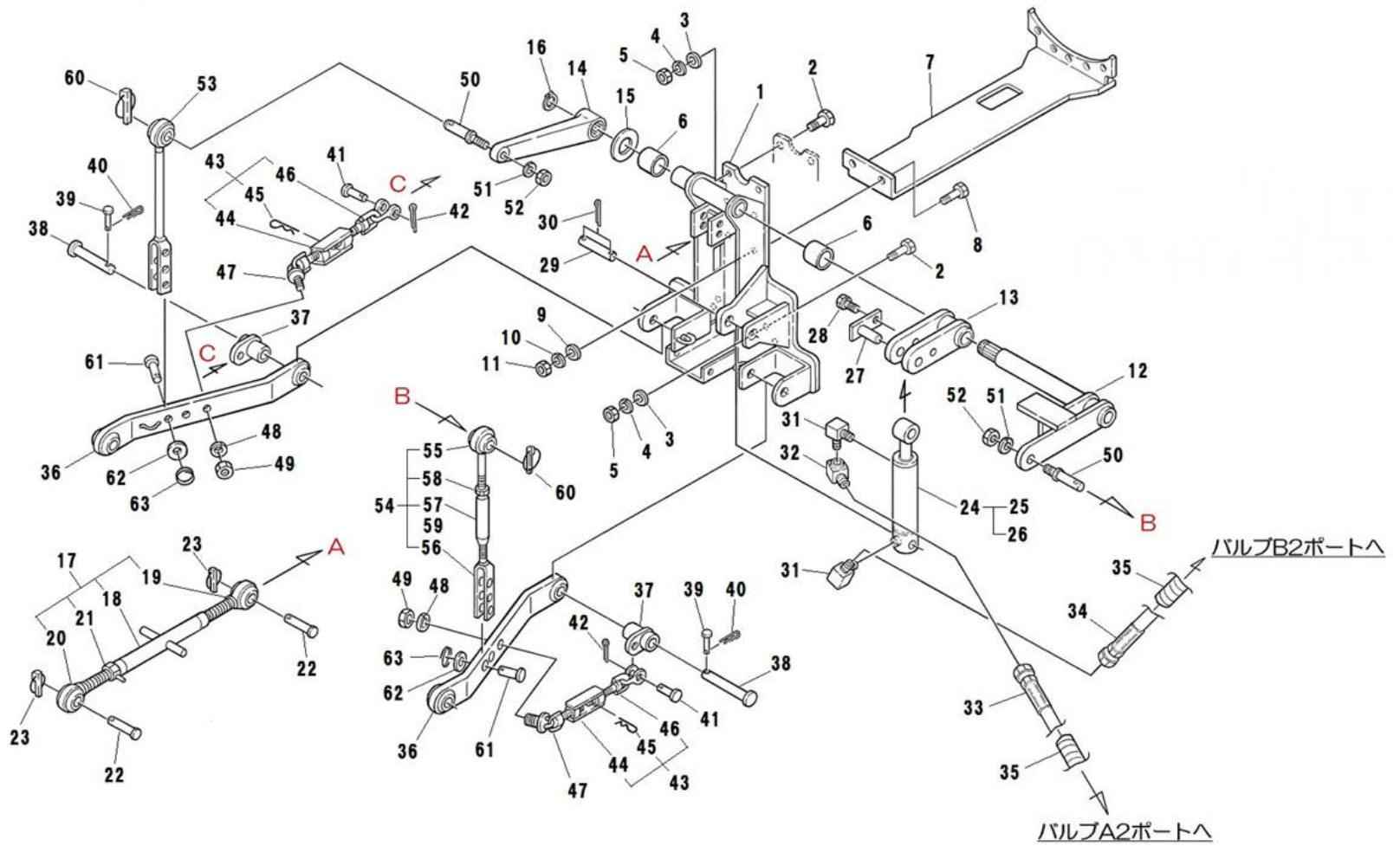
見出番号 Key No	部品番号 Parts No	部品名称 Description	台当個数 Q'ty					互換性 R/P	適応号機 Serial Number	型 寸 Size and details	備 考 Remarks
			S	M	T	HD					
1	340015661	VALVE ASSY			1					Inc.2~8,31	
2	*	INLET SEC ASSY			1					供給不可	
3	340293644	SPOOL SEC ASSY			1					Inc.9,10,50	
4	340293645	SPOOL SEC ASSY			1					Inc.9,10,50	
5	*	OUTLET SEC ASSY			1					供給不可	
6	052300550	O-RING			3						
7	*	TIE ROD			3					供給不可	
8	*	NUT			6					供給不可	
9	052100012	O RING			4						
10	*	WIPER			4					供給不可	
11	340293647	SEAL KIT			1					Inc.6,9,10	
12	340672930	ADAPTOR			3						
13	052100140	O-RING			3						
14	A41410070	ADAPTER			2						
15	A40471050	OIL HOSE			1						
16	A98160660	HOSE			1						
17	A41210020	ADAPTER			1						
18	052100180	O-RING			1						
19	A41160060	ADAPTER			1						
20	340670110	ADAPTER			1						
21	398480640	CONNECTOR			1						
22	A40471060	OIL HOSE			1						
23	A98160800	HOSE			1						
24	340670080	ADAPTOR			1						
25	A41910040	CAP			1						
26	A41360010	COUPLING			1						
27	A41260030	COUPLING			1						
28	A41910050	CAP			1						
29	340670170	ADAPTOR			1						
30	A40471090	OIL HOSE			1						
31	*	PLUG			1					供給不可	
32	340671630	ADAPTOR			2						
33	052100140	O-RING			3						
34	340672780	ADAPTOR			2						
35	A41910070	CAP			2						

FIG.234 CONTROL VALVE T
コントロールバルブ T



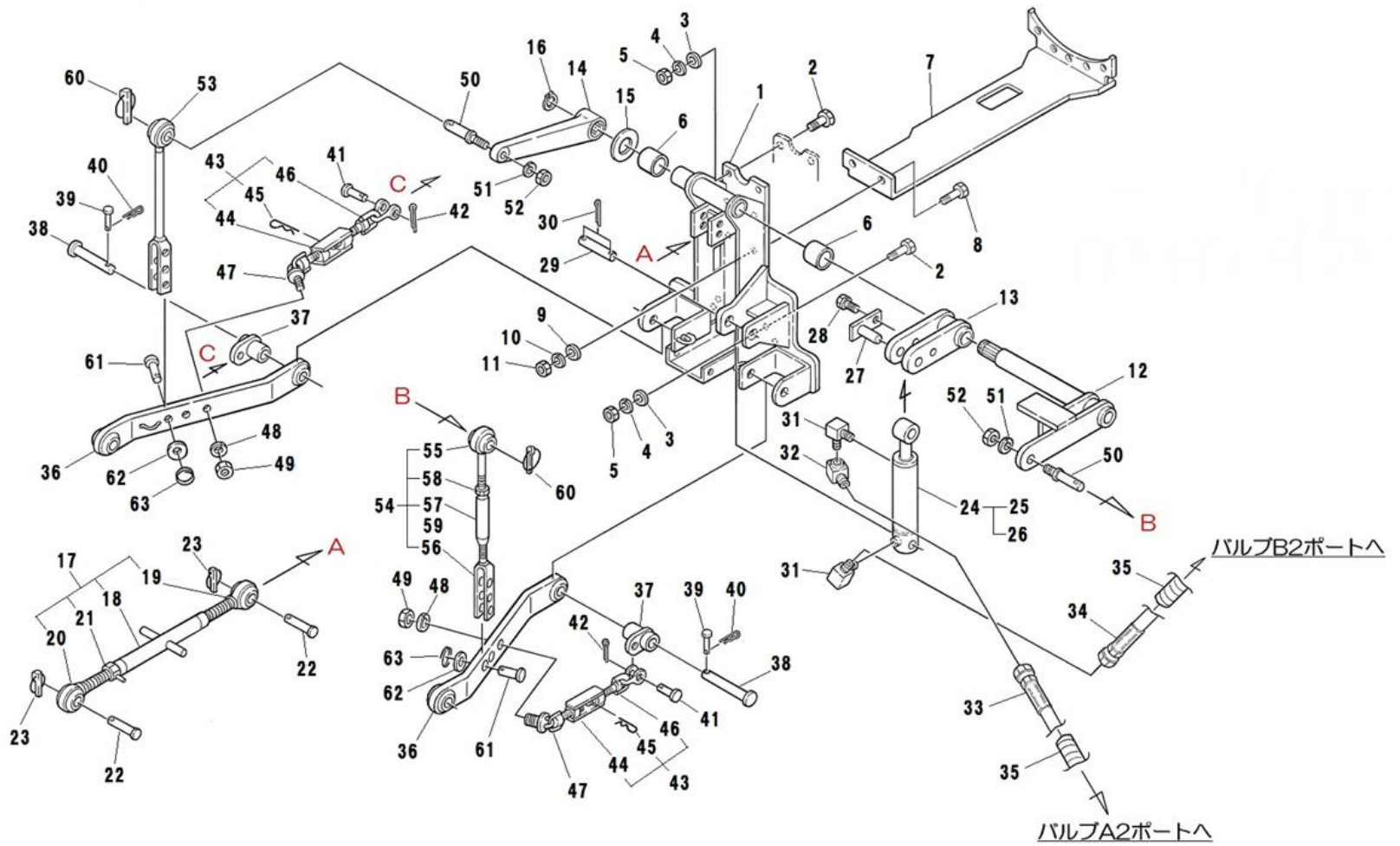
見出番号 Key No	部品番号 Parts No	部品名称 Description	台当個数 Q'ty					互換性 R/P	適応号機 Serial Number	型 寸 Size and details	備 考 Remarks
			S	M	T	HD					
36	A41360020	COUPLING カブラ:オス			2						
37	A41260020	COUPLING メスハーフ			2						
38	A41910060	CAP プラグ			2						
39	340630430	JOINT ジョイント			2						
40	A40471070	OIL HOSE オイルホース:オスシート			1						
41	340672870	ADAPTOR アダプタ			1						
42	A40470650	OIL HOSE オイルホース:オスシート			1						
43	A98160460	HOSE コルゲートチューブ			1						
44	340670140	ADAPTOR アダプタ			1						
45	340670020	ADAPTOR アダプタ			1						
46	A40471080	OIL HOSE オイルホース:オスシート			1						
47	A40470510	OIL HOSE オイルホース:オスシート			1						
48	A40471160	OIL HOSE オイルホース:オスシート			1						
49	A98160220	HOSE コルゲートチューブ			2						
50	340293867	BRACKET ブラケット									

FIG.235 THREE POINT HITCH T
サンテンヒッチ T



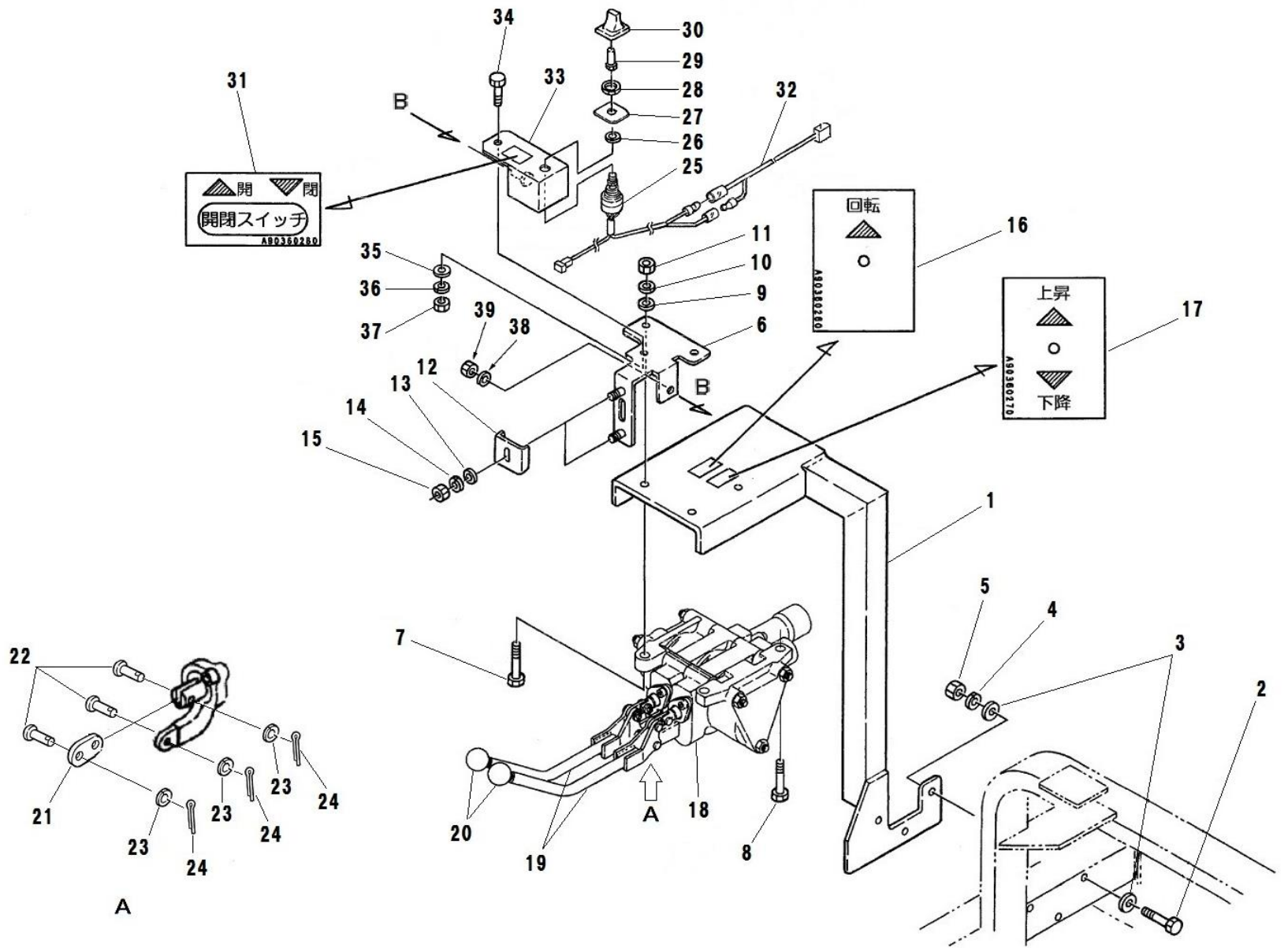
見出番号 Key No	部品番号 Parts No	部品名称 Description		台当個数 Q'ty					互換性 R/P	適応号機 Serial Number	型 寸 Size and details	備 考 Remarks
				S	M	T	HD					
1	A74101292	FRAME	フレーム:T			1						
2	010311230	BOLT	ボルト			8						
3	026100012	WASHER	ワッシャ			8						
4	027100012	SPRING WASHER	スプリングワッシャ			8						
5	020900012	NUT	ナット			8						
6	398510340	BUSH	ブッシュ			2						
7	A74101271	FRAME	フレーム:シートシタ			1						
8	010311230	BOLT	ボルト			2						
9	026100012	WASHER	ワッシャ			2						
10	027100012	SPRING WASHER	スプリングワッシャ			2						
11	020900012	NUT	ナット			2						
12	A60200020	LIFT ROD	アーム リフトリンク			1						
13	A60200040	LIFT ROD	アーム シリンダ			1						
14	344111320	LIFT ARM	リフトアーム			1						
15	A44130110	PLATE	スパーサ:リフトアーム			1						
16	036100035	SNAP RING	スナップリング			1						
17	370011341	LIFT ROD ASSY	リフトロッド ASSY			1						Inc.18~21
18	370400510	TURN BUCKLE	ターンバツクル			1						
19	370202071	LIFT ROD	リフトロッド:トツブリンクL.H			1						
20	370202081	LIFT ROD	リフトロッド:トツブリンクR.H			1						
21	399350070	LOCK NUT COMPL	ロックナット			1						
22	370911000	PIN	ピン			2						
23	370900030	PIN COMPL	ピン			2						
24	344953610	CYLINDER ASSY	シリンダ ASSY			1						FIG.251
25	344960585	SERVICE PARTS	シールキット:シリンダ			1						
26	344960586	SERVICE PARTS	ブッシュキット:シリンダ			2						
27	A60900010	PIN COMPL	ピン			1						
28	011510820	BOLT	ボルト			1						
29	A60910010	PIN	ピン			1						
30	030104040	SPLIT PIN	スプリットピン			2						
31	340670280	ADAPTOR	アダプタ			2						
32	340670460	ADAPTOR	アダプタ			1						
33	A40470510	OIL HOSE	オイルホース:オスシート			1						
34	A40471160	OIL HOSE	オイルホース:オスシート			1						
35	A98160220	HOSE	コルゲートチューブ			2						

FIG.235 THREE POINT HITCH T
サンテンヒッチ T



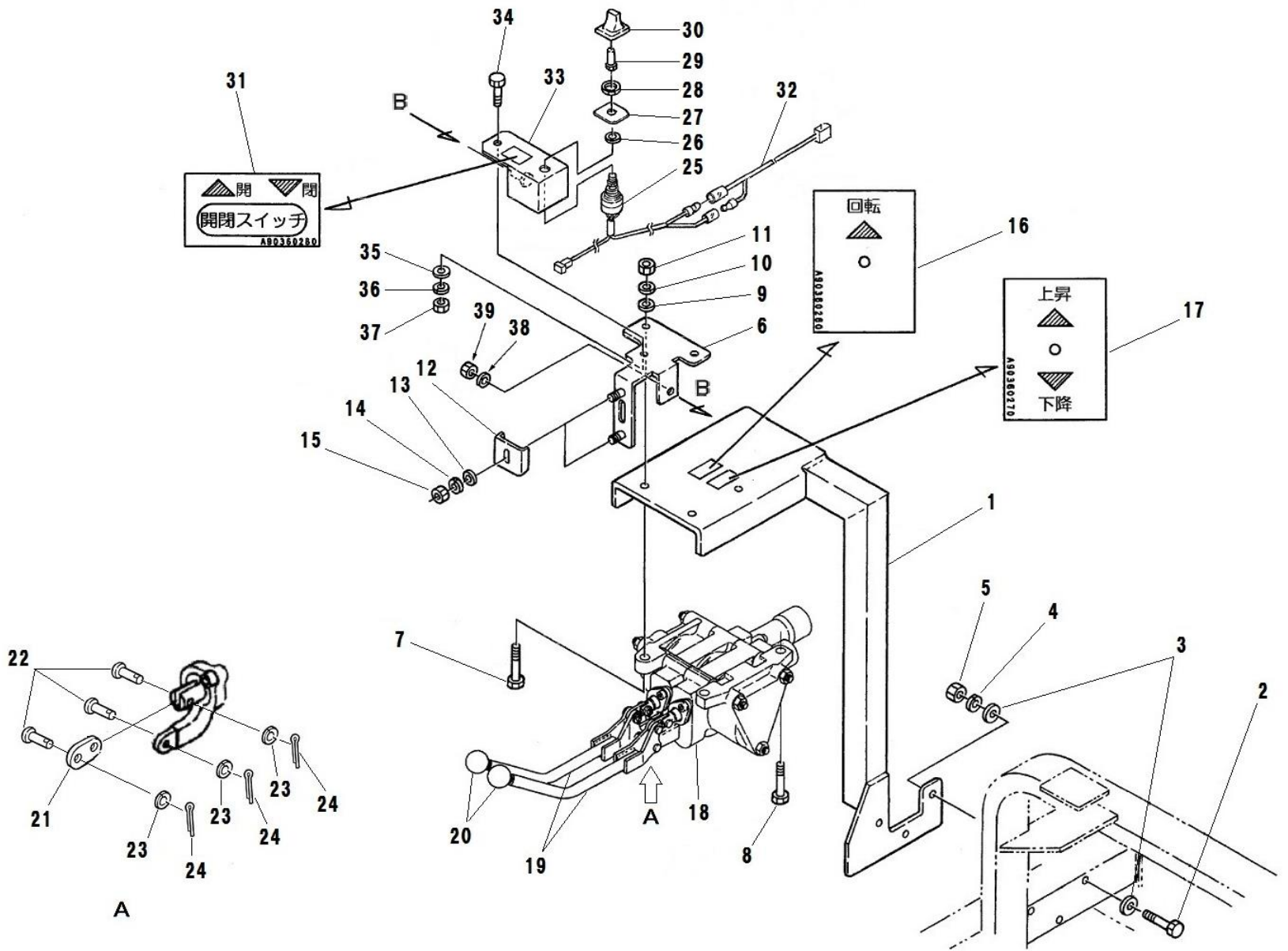
見出番号 Key No	部品番号 Parts No	部品名称 Description	台当個数 Q'ty					互換性 R/P	適応号機 Serial Number	型 寸 Size and details	備 考 Remarks
			S	M	T	HD					
36	A60100030	LOWER LINK			2						
37	A60900020	PIN COMPL			2						
38	370910750	PIN			2						
39	031311040	PIN			2						
40	031100010	SNAP PIN			2						
41	031311030	PIN			2						
42	030103225	COTTER PIN			2						
43	370050350	STABILIZER ASSY			2					Inc.44~46	
44	399160380	TURN BUCKLE			1						
45	031100012	SNAP PIN			1						
46	370501120	STABILIZER			1						
47	370501130	STABILIZER			2						
48	027100016	SPRING WASHER			2						
49	021000016	NUT			2						
50	344140121	PIN			2						
51	027100016	SPRING WASHER			2						
52	021000016	NUT			2						
53	370202610	LIFT ROD:L			1						
54	370011631	LIFT ROD ASSY:R.H			1					Inc.55~59	
55	370202640	LIFT ROD			1						
56	370202660	LIFT ROD			1						
57	370400630	TURN BUCKLE			1						
58	021000022	NUT			1						
59	398460210	BLANK PLUG			2						
60	370900030	PIN COMPL			2						
61	370910200	PIN			2						
62	026100016	WASHER			2						
63	398214870	SPRING			2						

FIG.236 VALVE STAY HD
バルブステイ HD



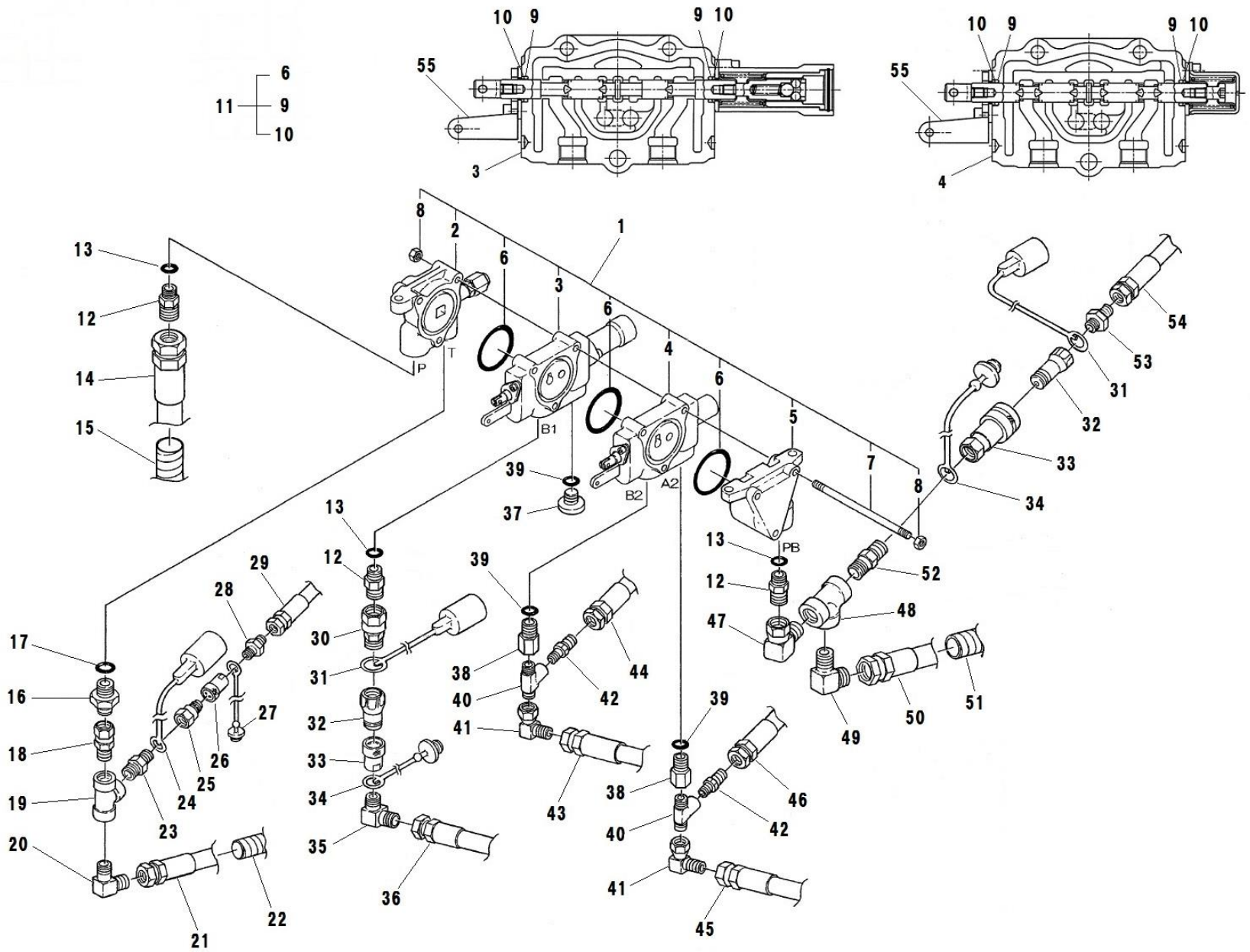
見出番号 Key No	部品番号 Parts No	部品名称 Description	台当個数 Q'ty				互換性 R/P	適応号機 Serial Number	型 寸 Size and details	備 考 Remarks
			S	M	T	HD				
1	A20200500	SAB FRAME				1				
2	010311245	BOLT				3				
3	026100012	WASHER				6				
4	027100012	SPRING WASHER				3				
5	020900012	NUT				3				
6	A24160170	GUIDE				1				
7	010311035	BOLT				2				
8	010311030	BOLT				1				
9	026100010	WASHER				3				
10	027100010	SPRING WASHER				3				
11	020900010	NUT				3				
12	A24160180	GUIDE				2				
13	026100008	WASHER				2				
14	027100008	SPRING WASHER				2				
15	020900008	NUT				2				
16	A90360260	INDICATING MARK				1				
17	A90360270	INDICATING MARK				1				
18	340015661	VALVE ASSY				1				Inc.20~24
19	A40100020	CONTROL LEVER				2				
20	T70020224	GRIP				2				
21	T70020227	PLATE				2				
22	T70020229	PIN				6				
23	T70020228	WASHER				6				
24	T70020226	SPLIT PIN				6				
25	385202090	SWITCH ASSY				1				Inc.26~30
26	026100012	WASHER				1				
27	399567860	PLATE				1				
28	*	NUT				1				供給不可
29	385820220	KNOB:スイッチ				1				
30	398181210	GRIP				1				
31	A90360280	INDICATING MARK				1				
32	A46530500	SWITCH HARNESS				1				
33	385921130	PLATE				1				
34	010311025	BOLT				1				
35	026100010	WASHER				1				

FIG.236 VALVE STAY HD
バルブステイ HD



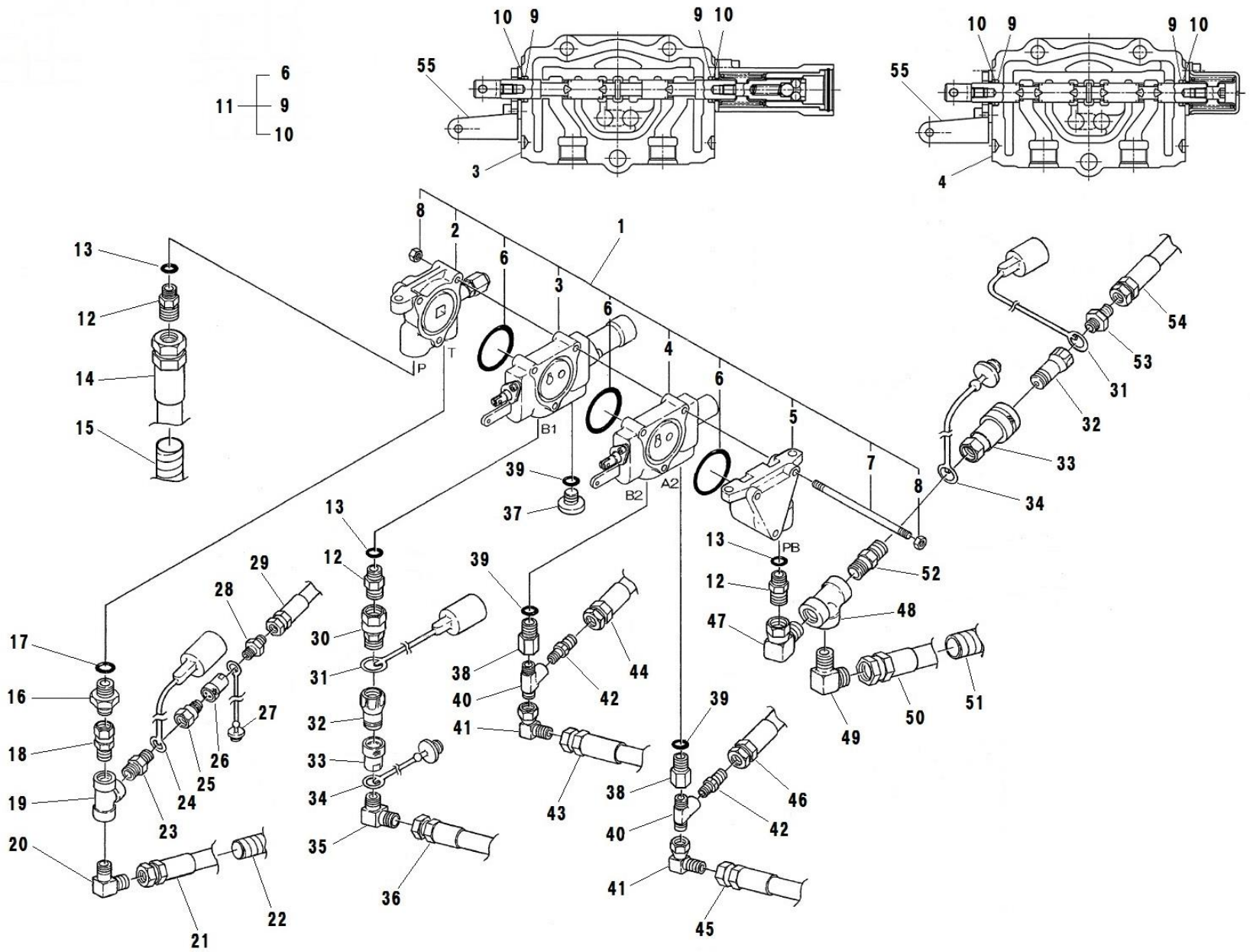
見出番号 Key No	部品番号 Parts No	部品名称 Description	台当個数 Q'ty				互換性 R/P	適応号機 Serial Number	型寸 Size and details	備考 Remarks
			S	M	T	HD				
36	027100010	SPRING WASHER スプリングワッシャ				1				
37	020900010	NUT ナット				1				
38	027100010	SPRING WASHER スプリングワッシャ				1				
39	020900010	NUT ナット				1				

FIG.237 CONTROL VALVE HD
コントロールバルブ HD



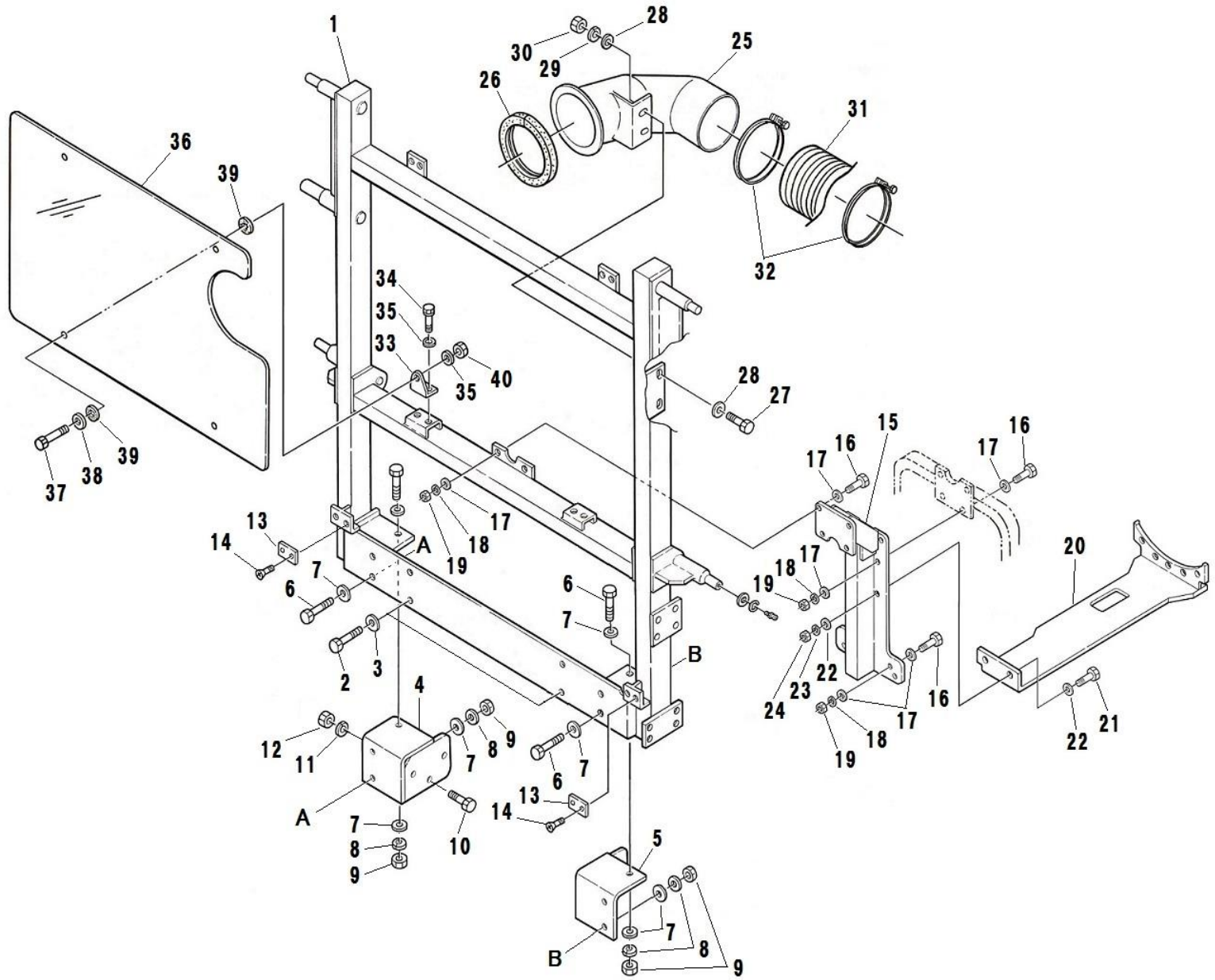
見出番号 Key No	部品番号 Parts No	部品名称 Description	台当個数 Q'ty				互換性 R/P	適応号機 Serial Number	型 寸 Size and details	備 考 Remarks
			S	M	T	HD				
1	340015661	VALVE ASSY				1			Inc.2~8,37	
2	*	INLET SEC ASSY				1			供給不可	
3	340293644	SPOOL SEC ASSY				1			Inc.9,10,55	
4	340293645	SPOOL SEC ASSY				1			Inc.9,10,55	
5	*	OUTLET SEC ASSY				1			供給不可	
6	052300550	O-RING				3				
7	*	TIE ROD				3			供給不可	
8	*	NUT				6			供給不可	
9	052100012	O-RING				4				
10	*	WIPER				4			供給不可	
11	340293647	SEAL KIT				1			Inc.6,9,10	
12	340672930	ADAPTOR				3				
13	052100140	O-RING				3				
14	A40471050	OIL HOSE				1				
15	A98160660	HOSE				1				
16	A41210020	ADAPTER				1				
17	052100180	O-RING				1				
18	A41160060	ADAPTER				1				
19	340670110	ADAPTOR				1				
20	398480640	CONNECTOR				1				
21	A40471060	OIL HOSE				1				
22	A98160800	HOSE				1				
23	340670080	ADAPTOR				1				
24	A41910040	CAP				1				
25	A41360010	COUPLING				1				
26	A41260030	COUPLING				1				
27	A41910050	CAP				1				
28	340670170	ADAPTOR				1				
29	A40471100	OIL HOSE				1				
30	340672780	ADAPTOR				1				
31	A41910070	CAP				2				
32	A41360020	COUPLING				2				
33	A41260020	COUPLING				2				
34	A41910060	CAP				2				
35	340630430	JOINT				1				

FIG.237 CONTROL VALVE HD
コントロールバルブ HD



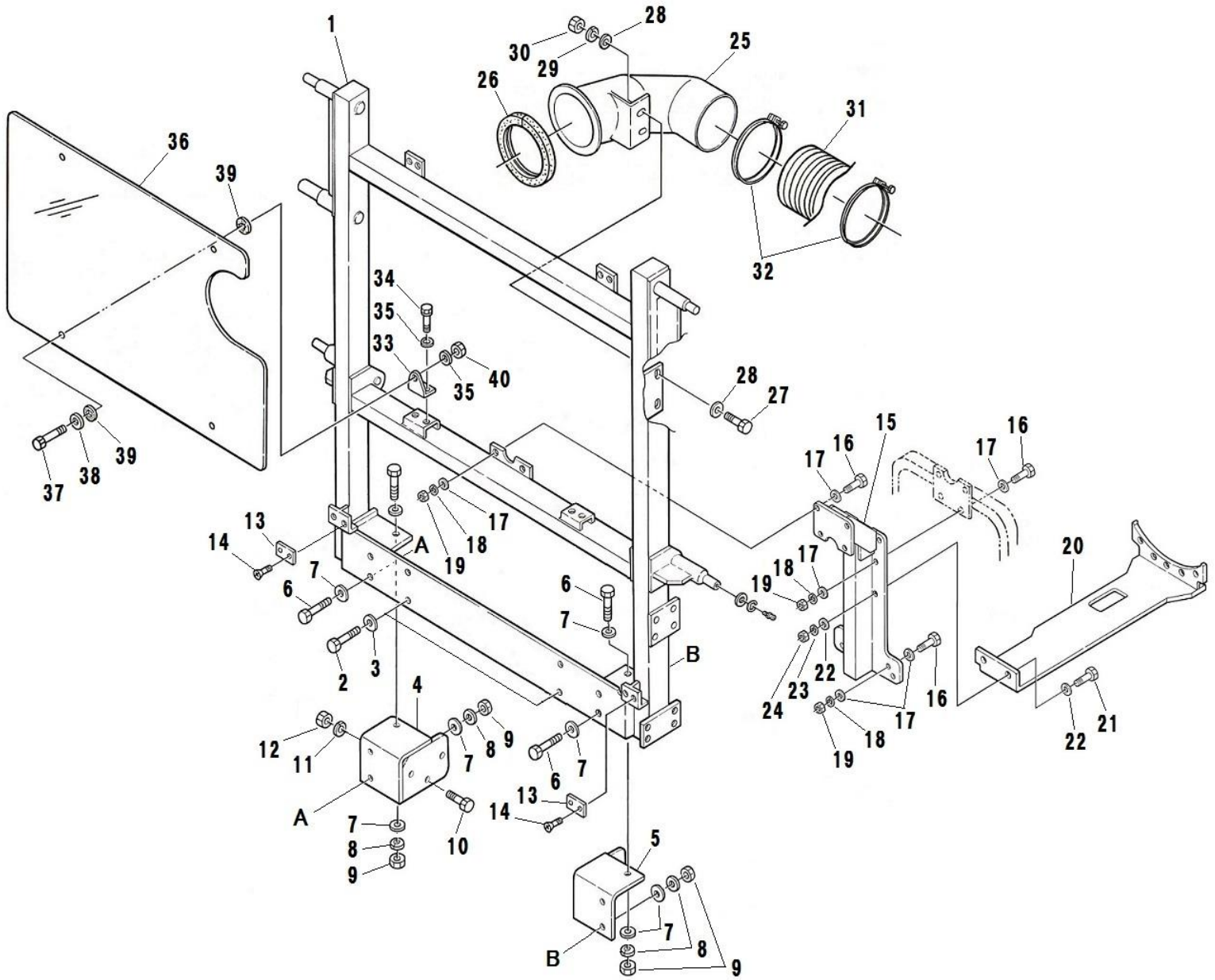
見出番号 Key No	部品番号 Parts No	部品名称 Description	台当個数 Q'ty				互換性 R/P	適応号機 Serial Number	型 寸 Size and details	備 考 Remarks
			S	M	T	HD				
36	A40471150	OIL HOSE				1				供給不可
37	*	PLUG				1				
38	340671490	ADAPTOR				2				
39	052100140	O-RING				3				
40	340673590	ADAPTOR				2				
41	A41220070	ADAPTER				2				
42	340670170	ADAPTOR				2				
43	A40471110	OIL HOSE				1				
44	A40471130	OIL HOSE				1				
45	A40471120	OIL HOSE				1				
46	A40471140	OIL HOSE				1				
47	A41220120	ADAPTER				1				
48	340672870	ADAPTOR				1				
49	340630430	JOINT				1				
50	A40470650	OIL HOSE				1				
51	A98160460	HOSE				1				
52	340670140	ADAPTOR				1				
53	340670020	ADAPTOR				1				
54	A40471150	OIL HOSE				1				
55	340293867	BRACKET				2				

FIG.238 FRAME HD
フレーム HD



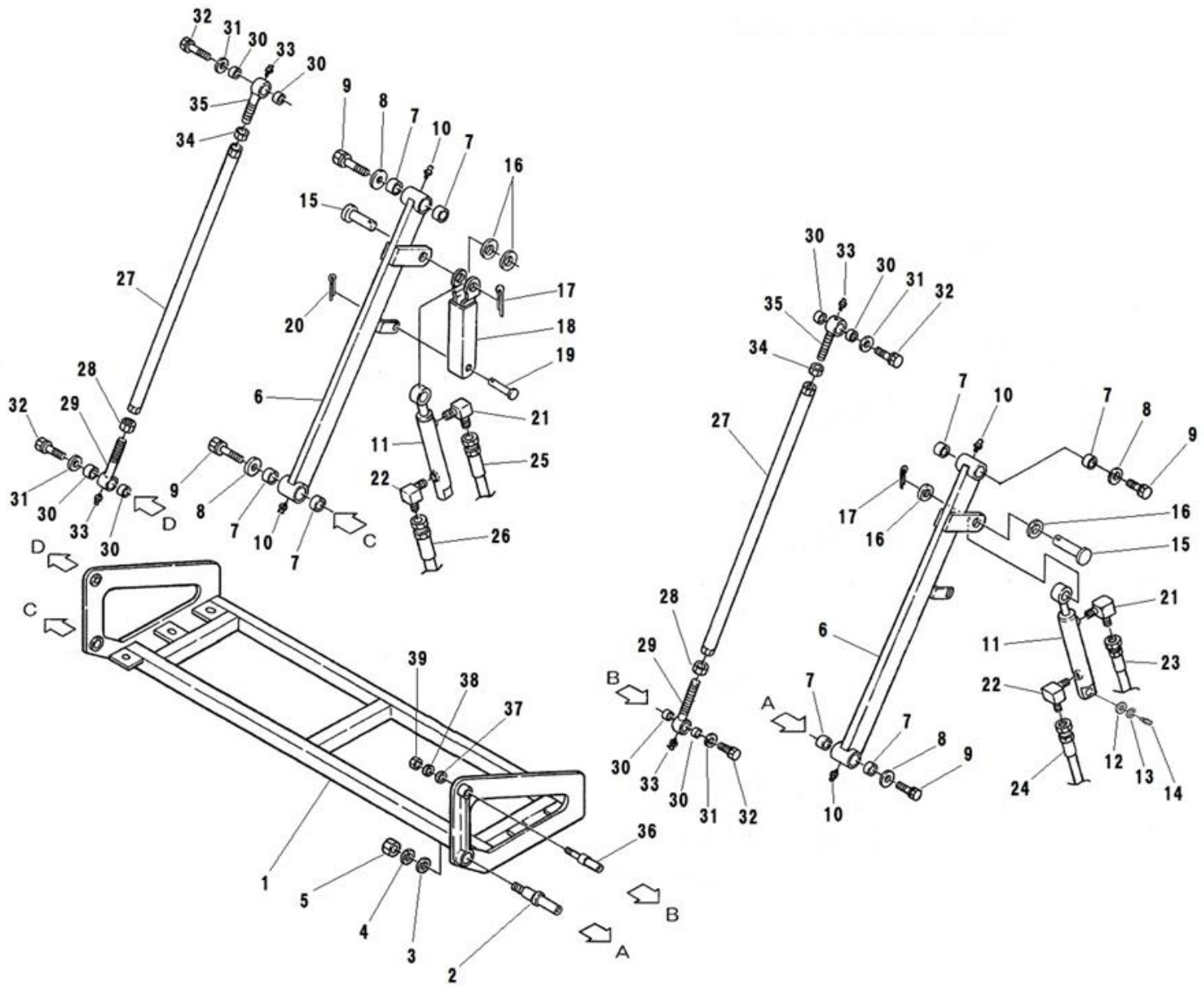
見出番号 Key No	部品番号 Parts No	部品名称 Description	台当個数 Q'ty				互換性 R/P	適応号機 Serial Number	型 寸 Size and details	備 考 Remarks
			S	M	T	HD				
1	A74101121	FRAME				1				
2	011511230	BOLT				4				
3	026100012	WASHER				4				
4	A74120300	BRACKET:L				1				
5	A74120280	BRACKET:R				1				
6	010311235	BOLT				6				
7	026100012	WASHER				6				
8	027100012	SPRING WASHER				6				
9	020900012	NUT				6				
10	010311240	BOLT				6				
11	027100012	SPRING WASHER				6				
12	020900012	NUT				6				
13	A98120750	RUBBER				2				
14	015300614	SCREW				4				
15	A74101312	FRAME				1				
16	010311235	BOLT				12				
17	026100012	WASHER				24				
18	027100012	SPRING WASHER				12				
19	020900012	NUT				12				
20	A74101271	FRAME				1				
21	010311235	BOLT				2				
22	026100012	WASHER				4				
23	027100012	SPRING WASHER				2				
24	020900012	NUT				2				
25	A82180020	PIPE				1				
26	398119840	RUBBER				2				
27	010311035	BOLT				2				
28	A99240200	WASHER				4				
29	027100010	SPRING WASHER				2				
30	020900010	NUT				2				
31	A82160030	HOSE				1				
32	398756161	BAND				2				
33	A74180130	PLATE				4				
34	011510820	BOLT				8				
35	A99240620	WASHER				12				

FIG.238 FRAME HD
フレーム HD



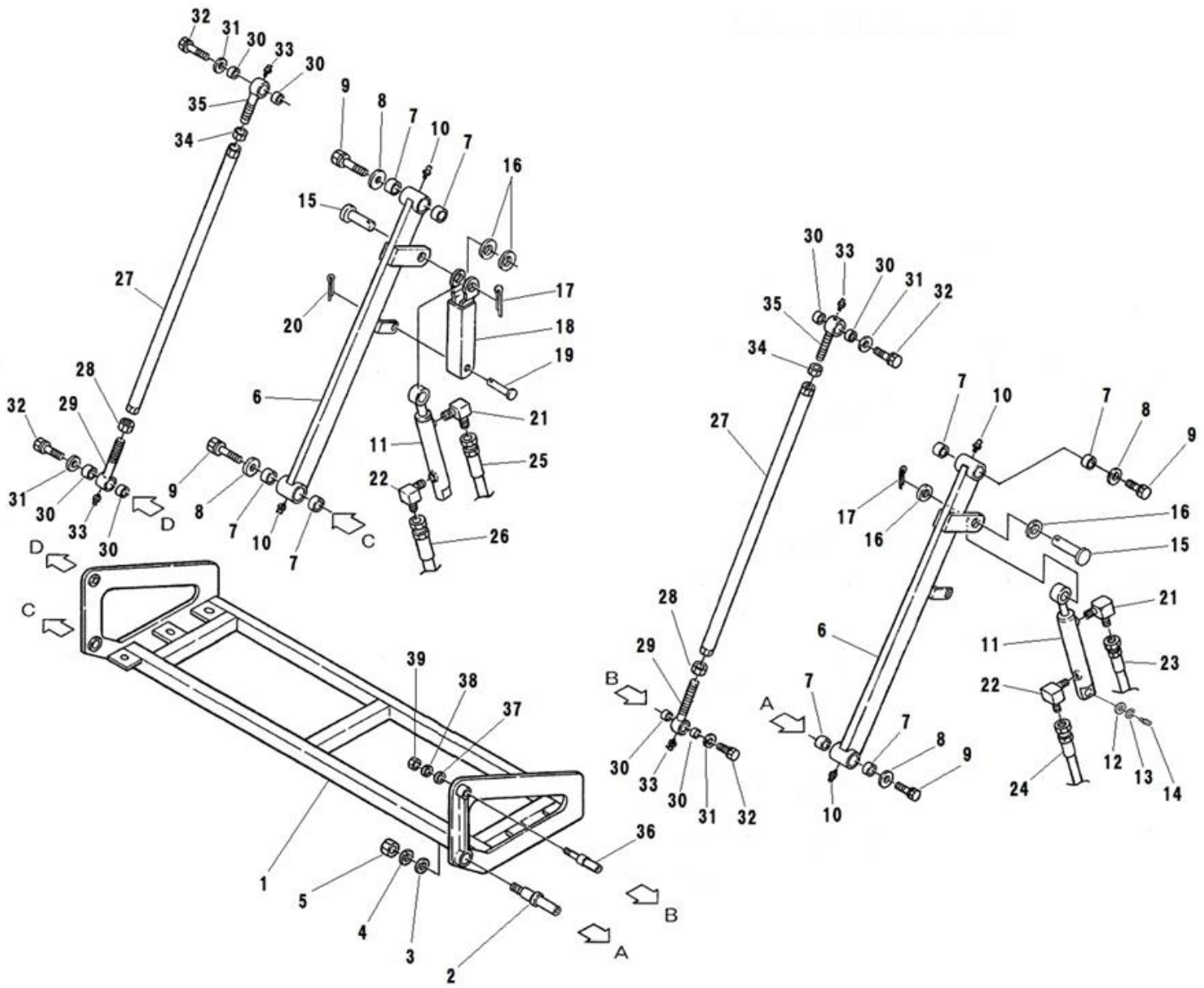
見出番号 Key No	部品番号 Parts No	部品名称 Description	台当個数 Q'ty				互換性 R/P	適応号機 Serial Number	型 寸 Size and details	備 考 Remarks
			S	M	T	HD				
36	A74260390	COVER トウメイパン				1				
37	010310830	BOLT ボルト				4				
38	026109033	WASHER ワッシャ				4				
39	398113760	RUBBER ゴム				8				
40	022300008	U NUT :M8 ナット :U				4				

FIG.239 RINK HD
リンク HD



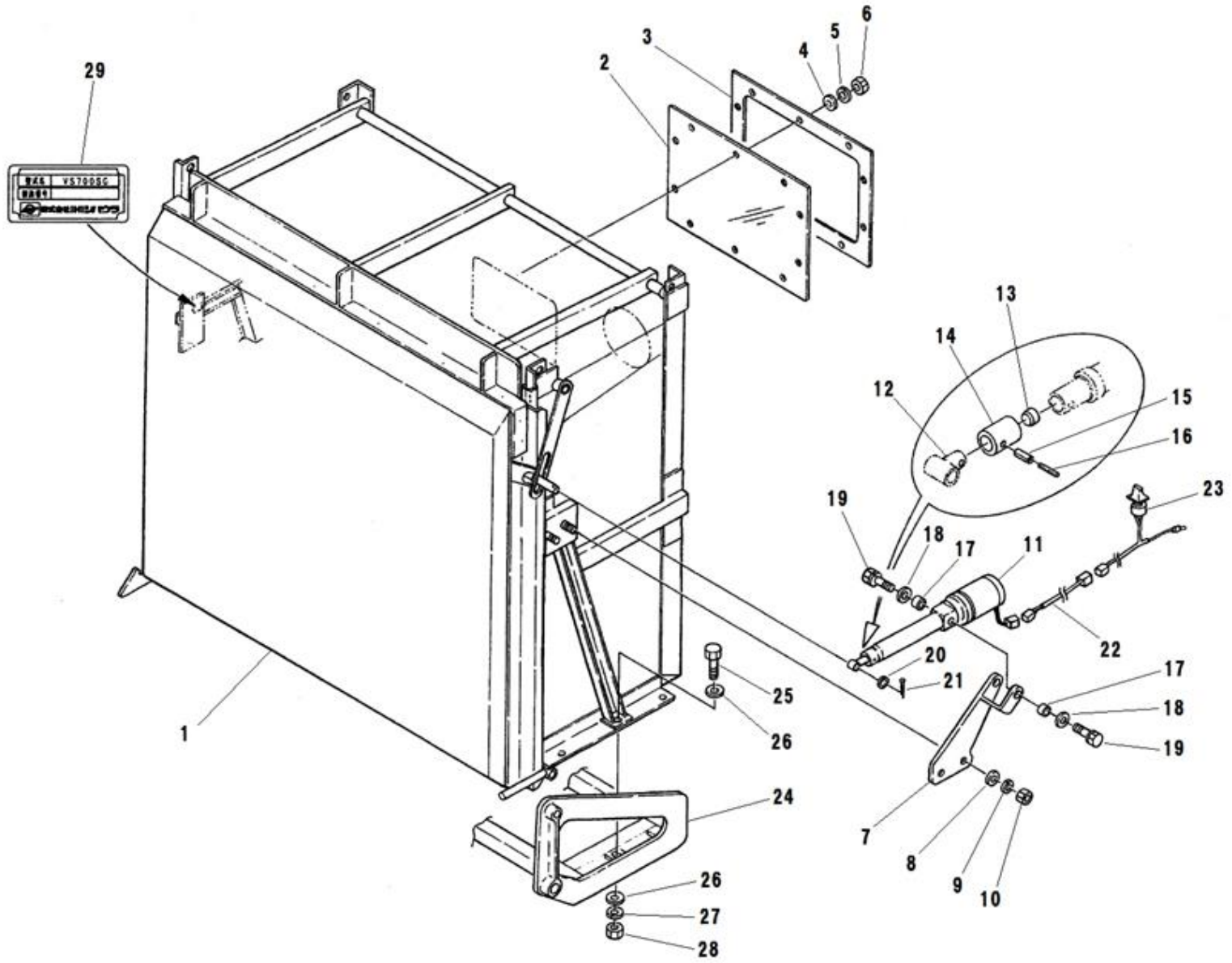
見出番号 Key No	部品番号 Parts No	部品名称 Description		台当個数 Q'ty					互換性 R/P	適応号機 Serial Number	型 寸 Size and details	備 考 Remarks
				S	M	T	HD					
1	A74110280	FRAME	フレーム:ホツハ				1					
2	A60910050	PIN	リンクピン:30				2					
3	026100020	WASHER	ワツシヤ				2					
4	027100020	SPRING WASHER	スプリングワツシヤ				2					
5	020900020	NUT	ナツト				2					
6	A60210030	LINK	リンク:リフト				2					
7	398510080	BUSH	ブツシュ				8					
8	026109032	WASHER	ワツシヤ				4					
9	011511225	BOLT	ホルト				4					
10	060610000	GREASE NIPPLE	グリースニツプル				4					
11	344953630	CYLINDER ASSY	シリンダ ASSY				2				FIG.252	
12	026100020	WASHER	ワツシヤ				2					
13	036800015	SNAP RING	スナツプリング				2					
14	060620000	GREASE NIPPLE	グリースニツプル				2					
15	A60910060	PIN	ピン				2					
16	026109064	WASHER	ワツシヤ				4					
17	030104036	SPLIT PIN	スプリットピン				2					
18	A80230440	BRACKET	ストツハ:シリンダ				1					
19	031310655	PIN	ピラアタマピン				1					
20	031100006	SNAP PIN	スナツプピン				1					
21	340672060	ADAPTOR	アダプタ				2					
22	340670280	ADAPTOR	アダプタ				2					
23	A40471130	OIL HOSE	オイルホース:オスシート				1					
24	A40471140	OIL HOSE	オイルホース:オスシート				1					
25	A40471110	OIL HOSE	オイルホース:オスシート				1					
26	A40471120	OIL HOSE	オイルホース:オスシート				1					
27	A60420020	LINK	リンク:テンションR				2					
28	021009001	NUT	ナツト				2					
29	A60410010	ROD	ロツト:Lネジ				2					
30	398510420	BUSH	ブツシュ				8					
31	026109011	WASHER	ワツシヤ				4					
32	011510820	BOLT	ホルト				4					
33	060610000	GREASE NIPPLE	グリースニツプル				4					
34	021000022	NUT	ナツト				2					
35	A60410020	ROD	ロツト:Rネジ				2					

FIG.239 RINK HD
リンク HD



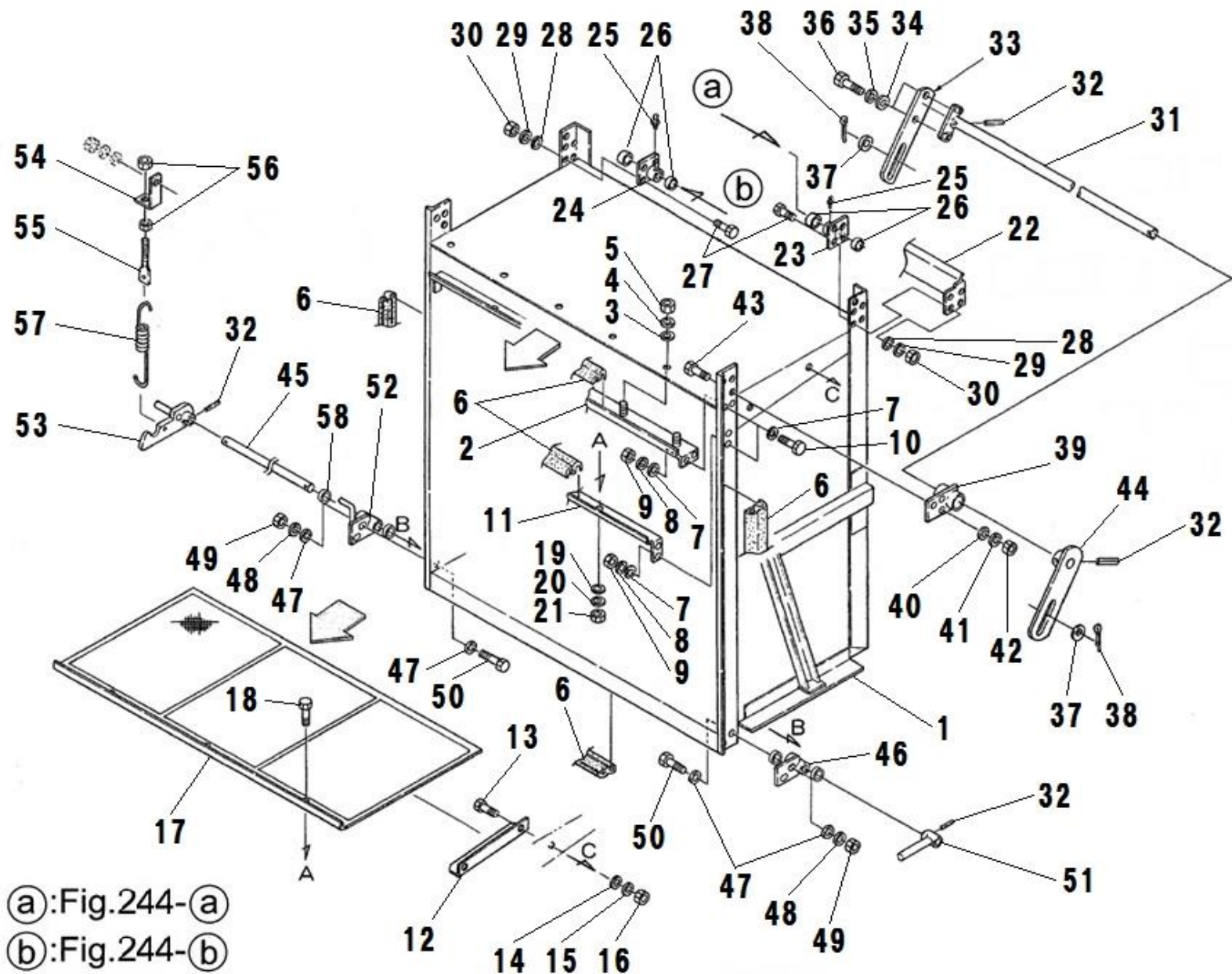
見出番号 Key No	部品番号 Parts No	部品名称 Description	台当個数 Q'ty				互換性 R/P	適応号機 Serial Number	型 寸 Size and details	備 考 Remarks
			S	M	T	HD				
36	A60910040	PIN リンクピン:20				2				
37	026100016	WASHER ワッシャ				2				
38	027100016	SPRING WASHER スプリングワッシャ				2				
39	020900016	NUT ナット				2				

FIG.240 HOPPER HD
ホッパー HD



見出番号 Key No	部品番号 Parts No	部品名称 Description	台当個数 Q'ty				互換性 R/P	適応号機 Serial Number	型 寸 Size and details	備 考 Remarks
			S	M	T	HD				
1	A80030031	HOPPER ASSY				1				Inc.2~6
2	A80230470	PLATE				1				
3	A80230300	PLATE				1				
4	026100005	WASHER				10				
5	027100005	SPRING WASHER				10				
6	020100005	NUT				10				
7	A80230460	BRACKET				1				
8	026100010	WASHER				2				
9	027100010	SPRING WASHER				2				
10	020900010	NUT				2				
11	344952010	CYLINDER ASSY				1				
12	344952000	CYLINDER ASSY				1				
13	398460630	BLANK PLUG				1				
14	A44140160	COLOR				1				
15	030300840	SPRING PIN				1				
16	030300540	SPRING PIN				1				
17	399235180	COLLAR				2				
18	026100010	WASHER				2				
19	011511025	BOLT				2				
20	026100016	WASHER				1				
21	030104032	SPLIT PIN				1				
22	A46530520	SWITCH HARNESS				1				
23	385202090	SWITCH ASSY				1				
24	A74110280	FRAME				1				
25	010311035	BOLT				6				
26	A99240200	WASHER				12				
27	027100010	SPRING WASHER				6				
28	020900010	NUT				6				
29	*	ID PLATE				1				供給不可

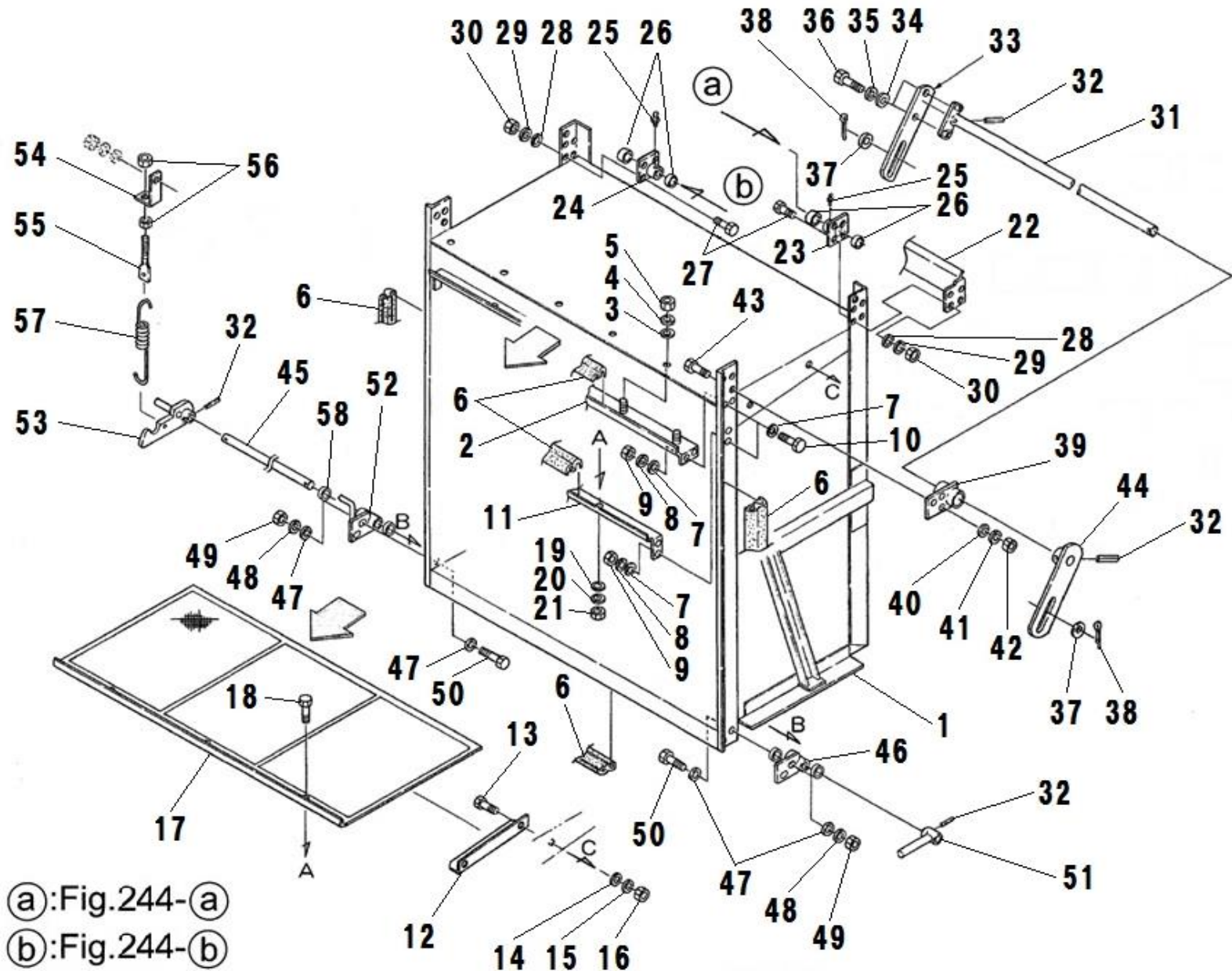
FIG.241 HOPPER PARTS HD
ホッパーパーツ HD



(a):Fig.244-(a)
(b):Fig.244-(b)

見出番号 Key No	部品番号 Parts No	部品名称 Description	台当個数 Q'ty				互換性 R/P	適応号機 Serial Number	型 寸 Size and details	備 考 Remarks
			S	M	T	HD				
1	A80200170	HOPPER				1			Inc.2~58	
2	A80220200	STAY				1				
3	026100006	WASHER				6				
4	027100006	SPRING WASHER				6				
5	020100006	NUT				6				
6	A98120740	RUBBER				5				
7	026100006	WASHER				16				
8	027100006	SPRING WASHER				8				
9	020100006	NUT				8				
10	010110616	BOLT				8				
11	A80220220	STAY				1				
12	A80230160	GUIDE				2				
13	010110616	BOLT				4				
14	026100006	WASHER				4				
15	027100006	SPRING WASHER				4				
16	020100006	NUT				4				
17	A80230150	BRACKET				1				
18	010110616	BOLT				3				
19	026100006	WASHER				3				
20	027100006	SPRING WASHER				3				
21	020100006	NUT				3				
22	A80230320	BAR				1				
23	A80230340	BRACKET				1				
24	A80230330	BRACKET				1				
25	060610000	GREASE NIPPLE				2				
26	398510960	BUSH				4				
27	010310825	BOLT				8				
28	026100008	WASHER				8				
29	027100008	SPRING WASHER				8				
30	020900008	NUT				8				
31	A80220350	ARM				1				
32	030300636	SPRING PIN				4				
33	A80230370	LEVER				1				
34	026100010	WASHER				2				
35	027100010	SPRING WASHER				2				

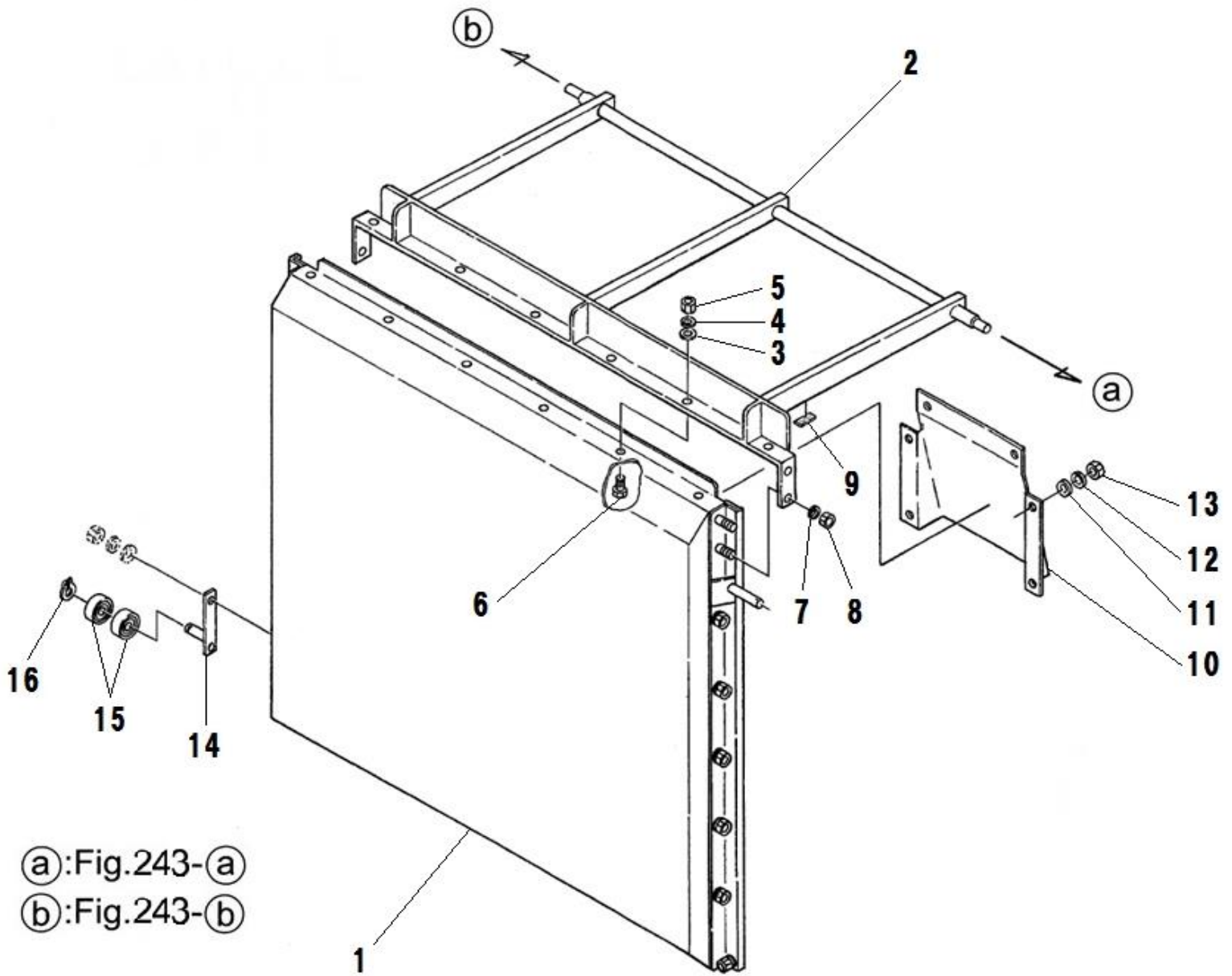
FIG.241 HOPPER PARTS HD
ホッパーパーツ HD



(a):Fig.244-(a)
(b):Fig.244-(b)

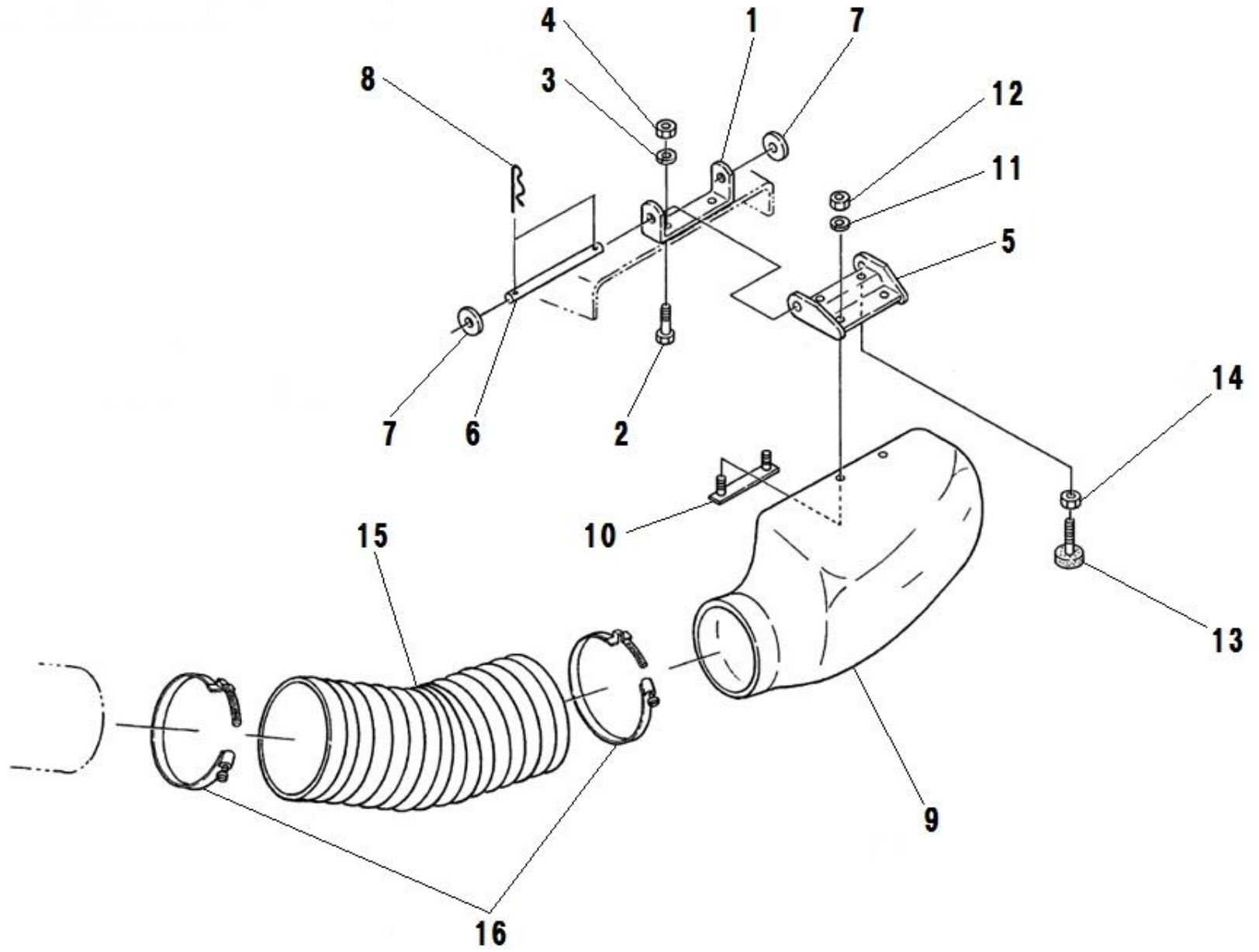
見出番号 Key No	部品番号 Parts No	部品名称 Description	台当個数 Q'ty				互換性 R/P	適応号機 Serial Number	型 寸 Size and details	備 考 Remarks
			S	M	T	HD				
36	010311025	BOLT				2				
37	026100016	WASHER				2				
38	030104032	SPLIT PIN				2				
39	A80230350	BRACKET				2				
40	026100008	WASHER				6				
41	027100008	SPRING WASHER				6				
42	020900008	NUT				6				
43	010310825	BOLT				6				
44	A80230390	LEVER				1				
45	A60910030	PIN				1				
46	A80230250	BRACKET				1				
47	026100008	WASHER				4				
48	027100008	SPRING WASHER				4				
49	020900008	NUT				4				
50	010310825	BOLT				4				
51	A80230400	LEVER				1				
52	A80230240	BRACKET				1				
53	A80230410	DOOR CATCH				1				
54	378352380	LEVER				1				
55	344211130	ROD				1				
56	020900008	NUT				2				
57	398213230	SPRING				1				
58	398510960	BUSH				4				

FIG.242 DOOR PARTS HD
ドアパーツ HD



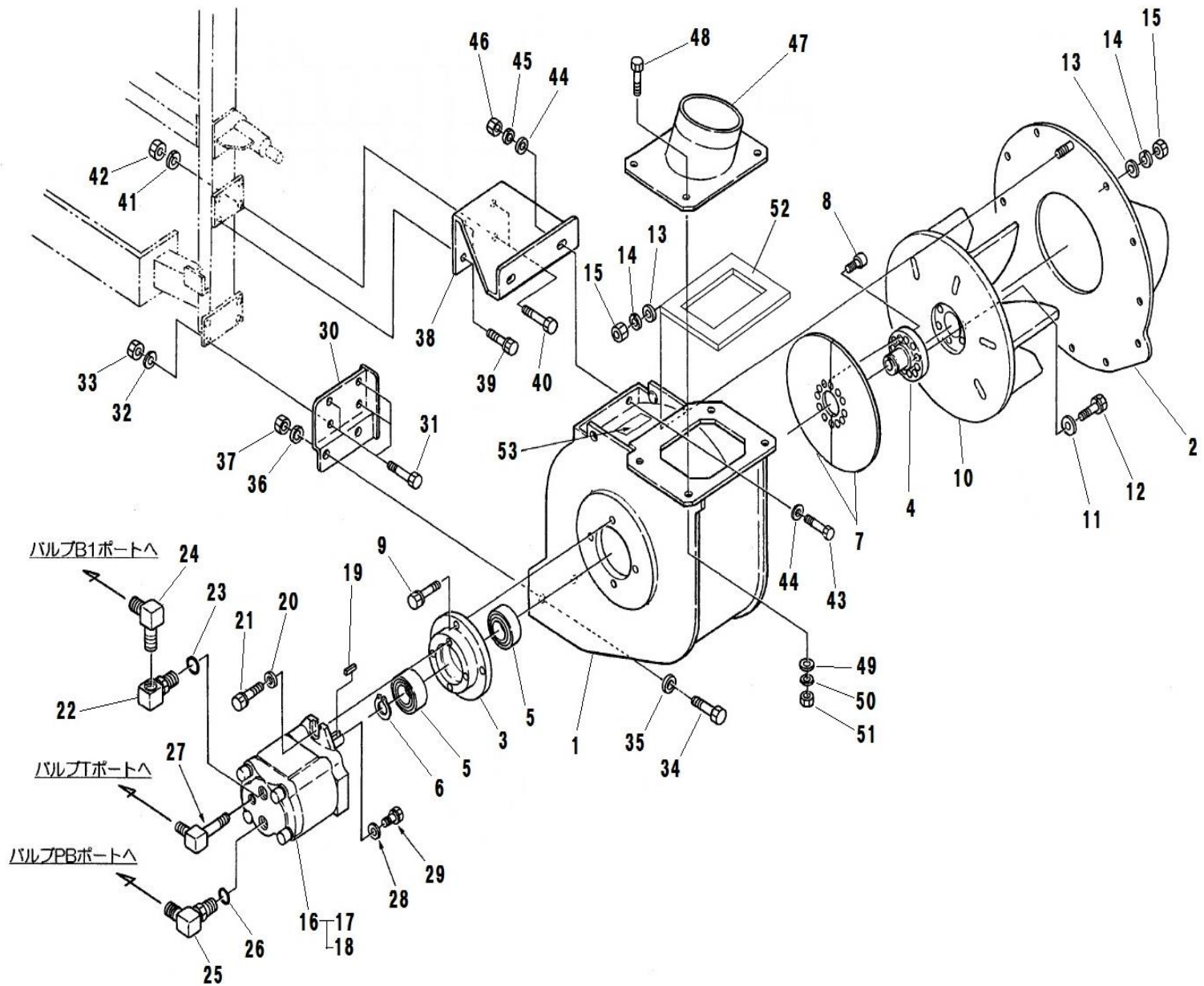
見出番号 Key No	部品番号 Parts No	部品名称 Description	台当個数 Q'ty				互換性 R/P	適応号機 Serial Number	型 寸 Size and details	備 考 Remarks
			S	M	T	HD				
1	A80200180	HOPPER ドア:COMPL				1				Inc.2~16
2	A80230051	DOOR ARM ドアアーム				1				
3	026100006	WASHER ワッシャ				6				
4	027100006	SPRING WASHER スプリングワッシャ				6				
5	020100006	NUT ナット				6				
6	010110616	BOLT ホルト				6				
7	027100008	SPRING WASHER スプリングワッシャ				4				
8	020900008	NUT ナット				4				
9	398120480	RUBBER ゴム				3				
10	A80230110	BRACKET アテナ:ドア				1				
11	026100006	WASHER ワッシャ				6				
12	027100006	SPRING WASHER スプリングワッシャ				6				
13	020100006	NUT ナット				6				
14	A80230420	CATCH PIN キャッチピン				1				
15	040146002	BALL BEARING ボールベアリング				2				
16	036100014	SNAP RING スナップリング				1				

FIG.243 BOOTS HD
ブーツ HD



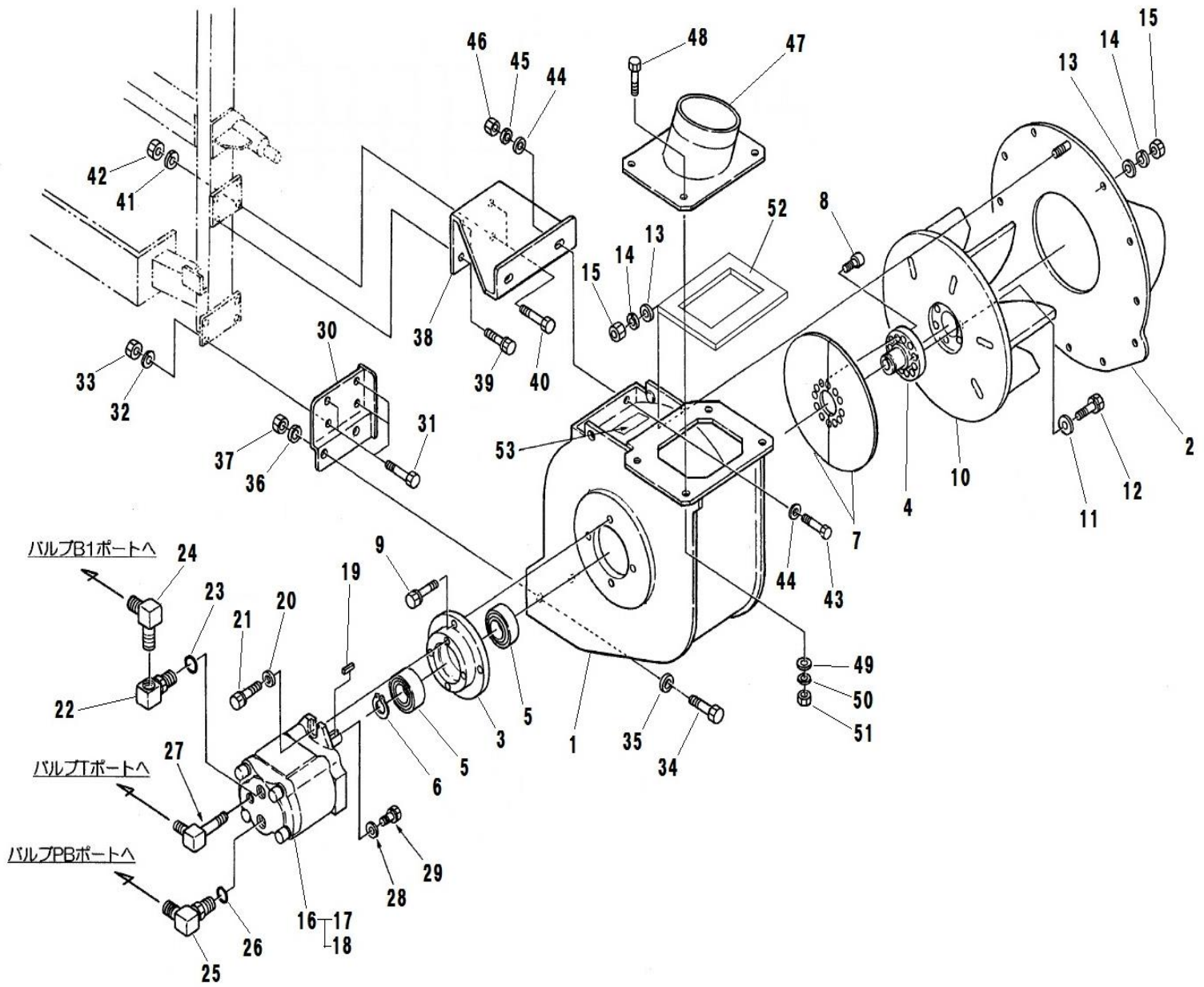
見出番号 Key No	部品番号 Parts No	部品名称 Description	台当個数 Q'ty				互換性 R/P	適応号機 Serial Number	型 寸 Size and details	備 考 Remarks
			S	M	T	HD				
1	A82410010	BRACKET ブラケット				1				
2	010311025	BOLT ボルト				2				
3	027100010	SPRING WASHER スプリングワッシャ				2				
4	020900010	NUT ナット				2				
5	A82400230	BRACKET ブラケット				1				
6	399611560	PIN ピン				1				
7	026100012	WASHER ワッシャ				2				
8	031100012	SNAP PIN スナップピン				2				
9	A82170020	NOZZLE ブーツ				1				
10	340801220	BRACKET ASSY プレート				1				
11	027100010	SPRING WASHER スプリングワッシャ				2				
12	020900010	NUT ナット				2				
13	398111640	RUBBER ゴム				2				
14	020900008	NUT ナット				2				
15	A82160021	HOSE ダクトホース				1				
16	A98170090	BAND ホースバンド				2				

FIG.244 BLOWER HD
ブロワ HD



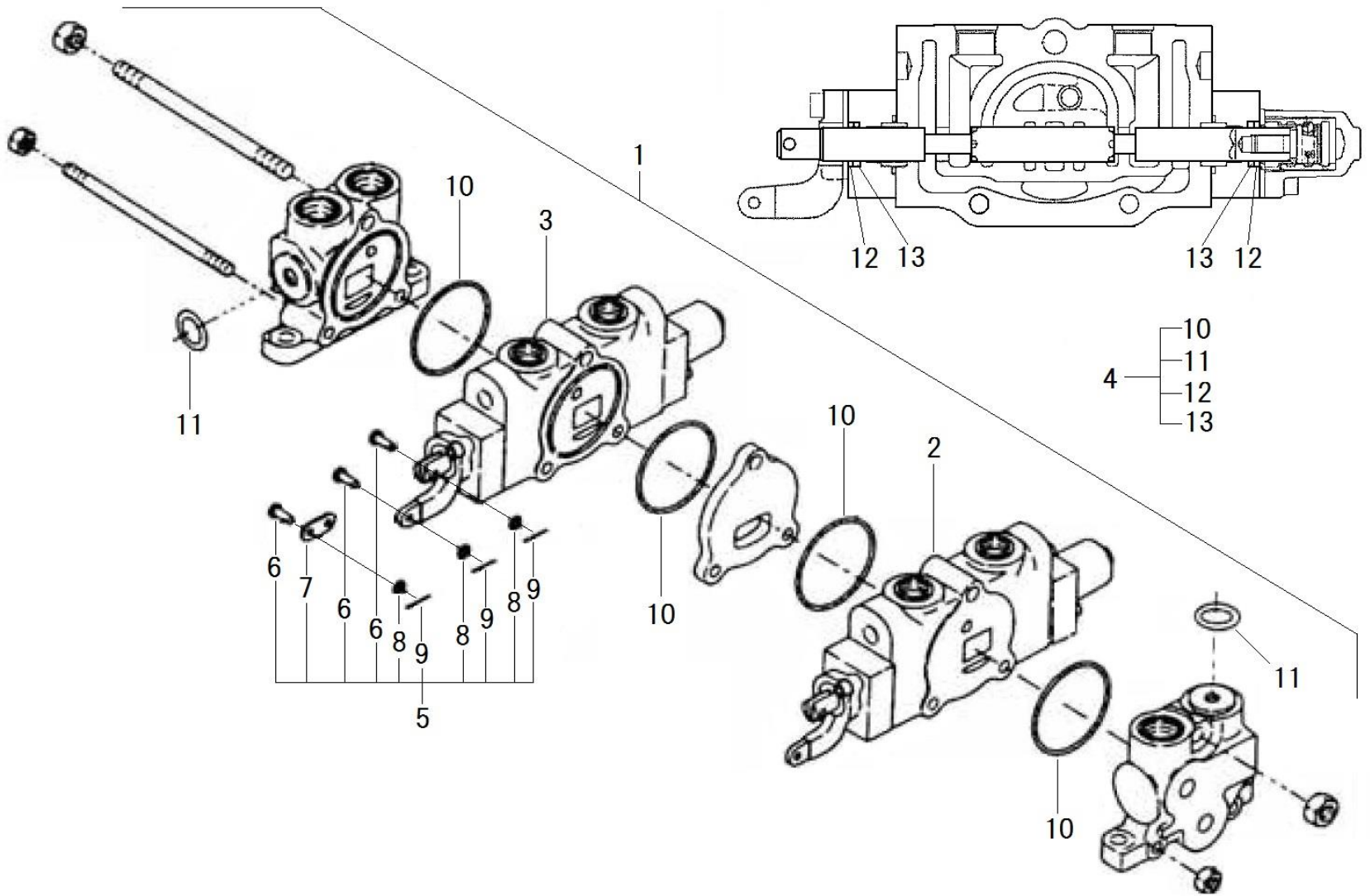
見出番号 Key No	部品番号 Parts No	部品名称 Description	台当個数 Q'ty				互換性 R/P	適応号機 Serial Number	型 寸 Size and details	備 考 Remarks
			S	M	T	HD				
1	A82250032	CASING				1				
2	A82300021	BOSS				1				
3	A82260030	CASING				1				
4	A82230030	SHAFT				1				
5	040146208	BALL BEARING				2				
6	036100040	SNAP RING				1				
7	A82420070	PLATE				2				
8	010700814	BOLT				6				
9	011511025	BOLT				4				
10	E02110191	FAN				1				
11	026100008	WASHER				6				
12	011510835	BOLT				6				
13	026100008	WASHER				12				
14	027100008	SPRING WASHER				12				
15	020900008	NUT				12				
16	A40020270	OIL MOTOR ASSY				1			FIG.254	
17	A40890121	SEAL KIT				1			Inc.18	
18	050309086	OIL SEAL				1				
19	034100532	KEY				1				
20	A99240200	WASHER				2				
21	011511030	BOLT				2				
22	340673110	ADAPTOR				1				
23	052100180	O-RING				1				
24	340630430	JOINT				1				
25	340671790	ADAPTOR				1				
26	052100180	O-RING				1				
27	340671950	ADAPTOR				1				
28	A99240910	WASHER				1				
29	011310616	BOLT				1				
30	A82410130	BRACKET				1				
31	010311025	BOLT				4				
32	027100010	SPRING WASHER				4				
33	020900010	NUT				4				
34	010311230	BOLT				2				
35	026109018	WASHER				2				

FIG.244 BLOWER HD
ブロワ HD



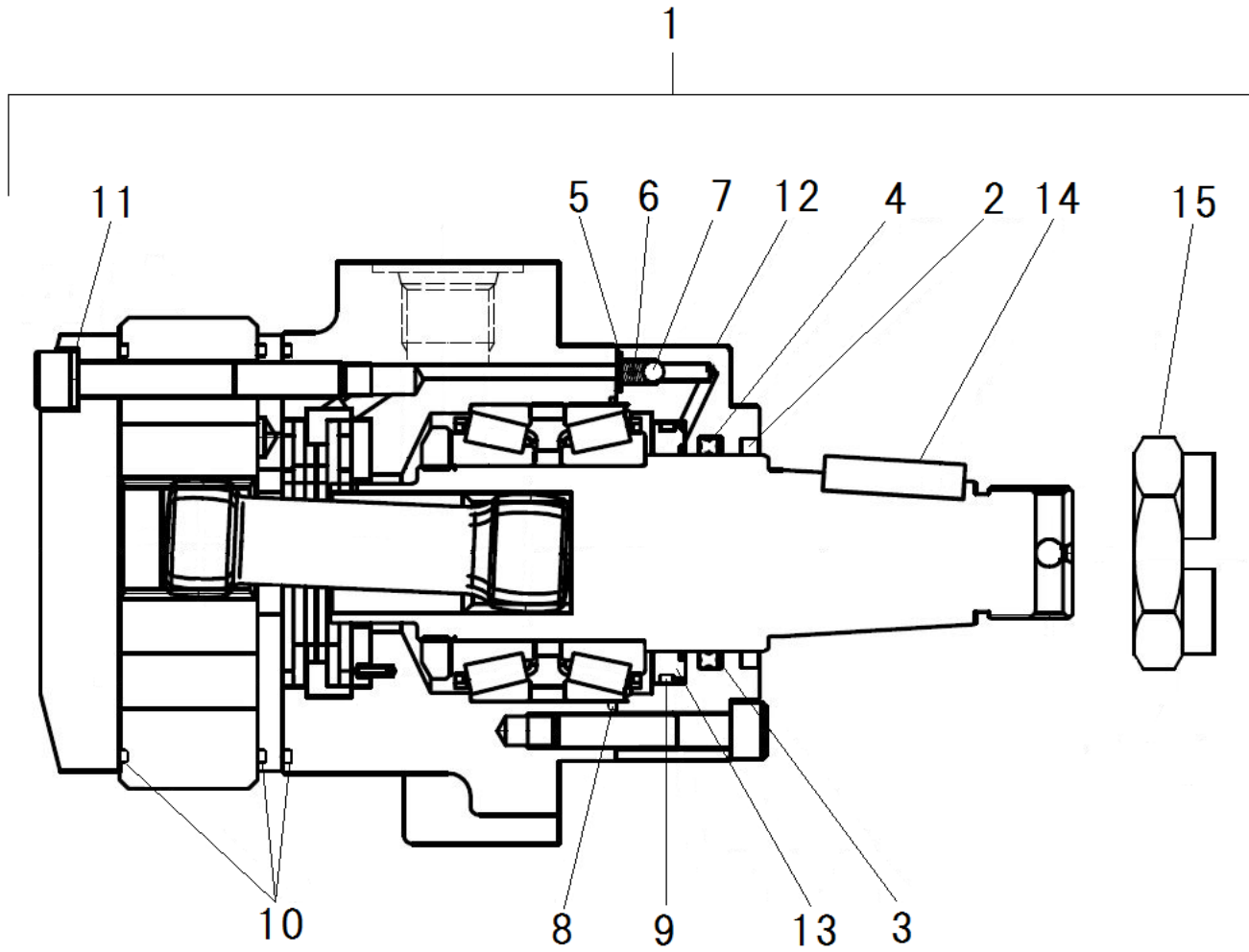
見出番号 Key No	部品番号 Parts No	部品名称 Description	台当個数 Q'ty				互換性 R/P	適応号機 Serial Number	型 寸 Size and details	備 考 Remarks
			S	M	T	HD				
36	027100012	SPRING WASHER スプリングワッシャ				2				
37	020900012	NUT ナット				2				
38	A82410160	BRACKET ブロアブラケットウエ				1				
39	011511020	BOLT ボルト				2				
40	010311030	BOLT ボルト				2				
41	027100010	SPRING WASHER スプリングワッシャ				2				
42	020900010	NUT ナット				2				
43	010311235	BOLT ボルト				2				
44	026109018	WASHER ワッシャ				4				
45	027100012	SPRING WASHER スプリングワッシャ				2				
46	020900012	NUT ナット				2				
47	314550382	INTAKE PIPE パイプ:OUT				1				
48	010310825	BOLT ボルト				4				
49	026100008	WASHER ワッシャ				4				
50	027100008	SPRING WASHER スプリングワッシャ				4				
51	020900008	NUT ナット				4				
52	390196570	CAUTION PLATE コーションプレート				1				
53	A98130450	SPONGE スポンジ:ブロアS				1				

FIG.245 VALVE ASSY
コントロールバルブASSY



見出番号 Key No	部品番号 Parts No	部品名称 Description	台当個数 Q'ty				互換性 R/P	適応号機 Serial Number	型 寸 Size and details	備 考 Remarks
			S	M	T	HD				
1	340015632	VALVE ASSY コントロールバルブASSY	1	1	1	1			Inc.2~13	
2	340293654	SPOOL ASSY スプールASSY	1	1	1	1			Inc.12,13	
3	340293655	SPOOL ASSY スプールASSY	1	1	1	1			Inc.12,13	
4	340293652	SEAL KIT シールキット	1	1	1	1			Inc.10~13	
5	340293653	LINK ASSY リンクASSY	2	2	2	2			Inc.6~9	
6	*	PIN クレビスピン	6	6	6	6			供給不可	
7	*	RINK リンク	2	2	2	2			供給不可	
8	*	WASHER ワッシャ	6	6	6	6			供給不可	
9	*	SPLIT PIN スプリットピン	6	6	6	6			供給不可	
10	*	O-RING Oリング	4	4	4	4			供給不可	
11	052100180	O-RING Oリング	2	2	2	2				
12	*	WIPER ワイパ	4	4	4	4			供給不可	
13	052100120	O-RING Oリング	4	4	4	4				

FIG.246 OIL MOTOR ASSY F
 オイルモータASSY F



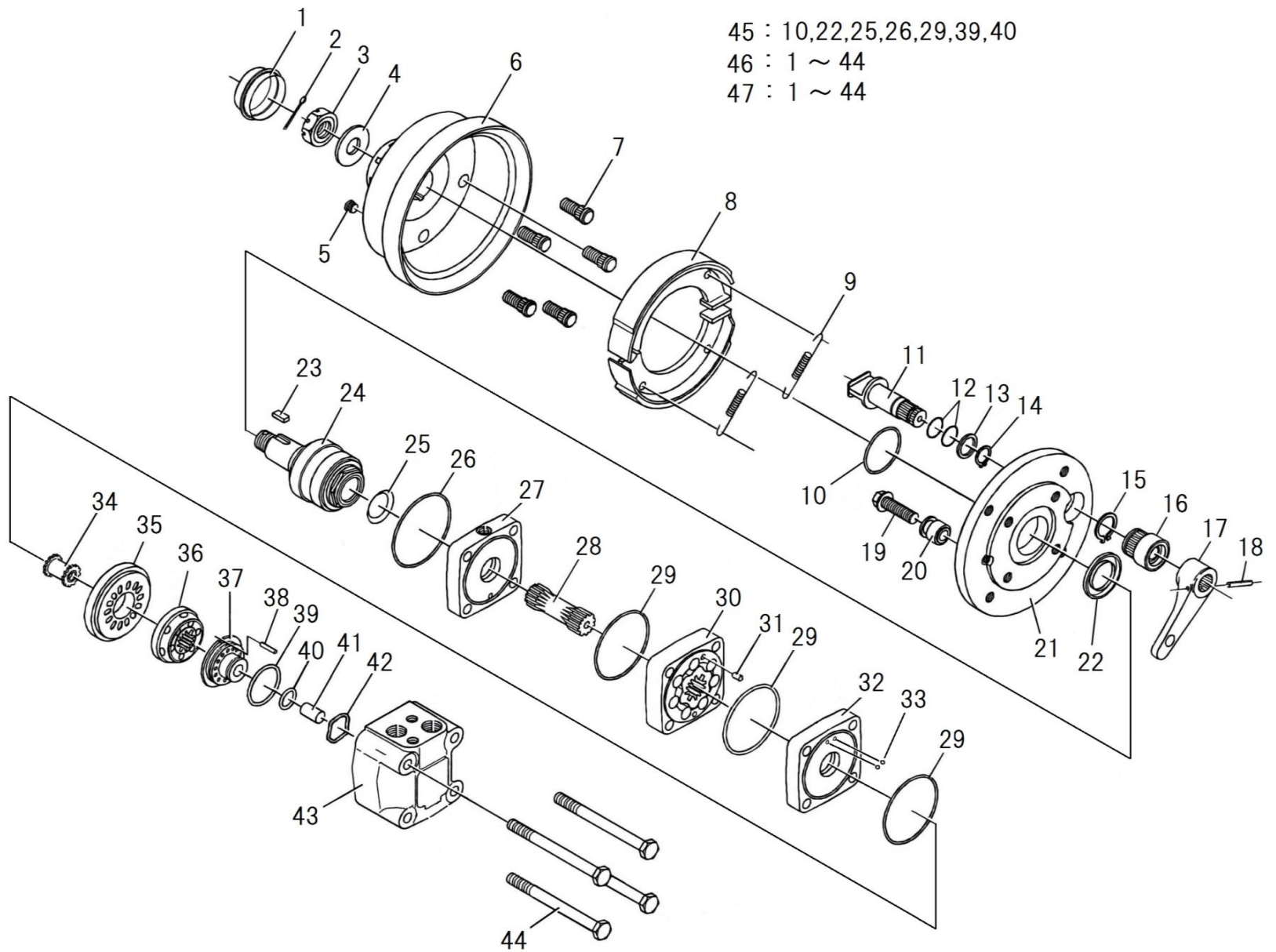
16-2,3,4,5,6,7,8,9,10,11

17-2,3,4,5,6,7,8,9,12,13

18-14,15

見出番号 Key No	部品番号 Parts No	部品名称 Description		台当個数 Q'ty				互換性 R/P	適応号機 Serial Number	型 寸 Size and details	備 考 Remarks
				S	M	T	HD				
1	A40020312	OIL MOTOR ASSY	オイルモータASSY	2	2	2	2				Inc.2~15
2	*	SEAL	シール	1	1	1	1				供給不可
3	*	BACKUP RING	バックアップリング	1	1	1	1				供給不可
4	*	X-RING	Xリング	1	1	1	1				供給不可
5	*	O-RING	Oリング	1	1	1	1				供給不可
6	*	SPRING	スプリング	1	1	1	1				供給不可
7	*	STEEL BALL	スチールボール	1	1	1	1				供給不可
8	*	SQUARE RING	角リング	1	1	1	1				供給不可
9	*	O-RING	Oリング	1	1	1	1				供給不可
10	*	O-RING	Oリング	3	3	3	3				供給不可
11	*	SEAL WASHER	シールワッシャ	7	7	7	7				供給不可
12	*	SEAL CASE	シールケース	1	1	1	1				供給不可
13	*	SEAL COLOR	シールカラー	1	1	1	1				供給不可
14	*	KEY	キー	1	1	1	1				供給不可
15	*	NUT	みぞ付六角ナット	1	1	1	1				供給不可
16	A40890272	SEAL KIT	シールキット	1	1	1	1				Inc.2~11
17	A40890277	SEAL CASE ASSY	シールケースASSY	1	1	1	1				Inc.2~9,12,13
18	A40890203	NUT KIT	ナットキット	1	1	1	1				Inc.14,15

FIG.247 OIL MOTOR ASSY R
オイルモータASSY R



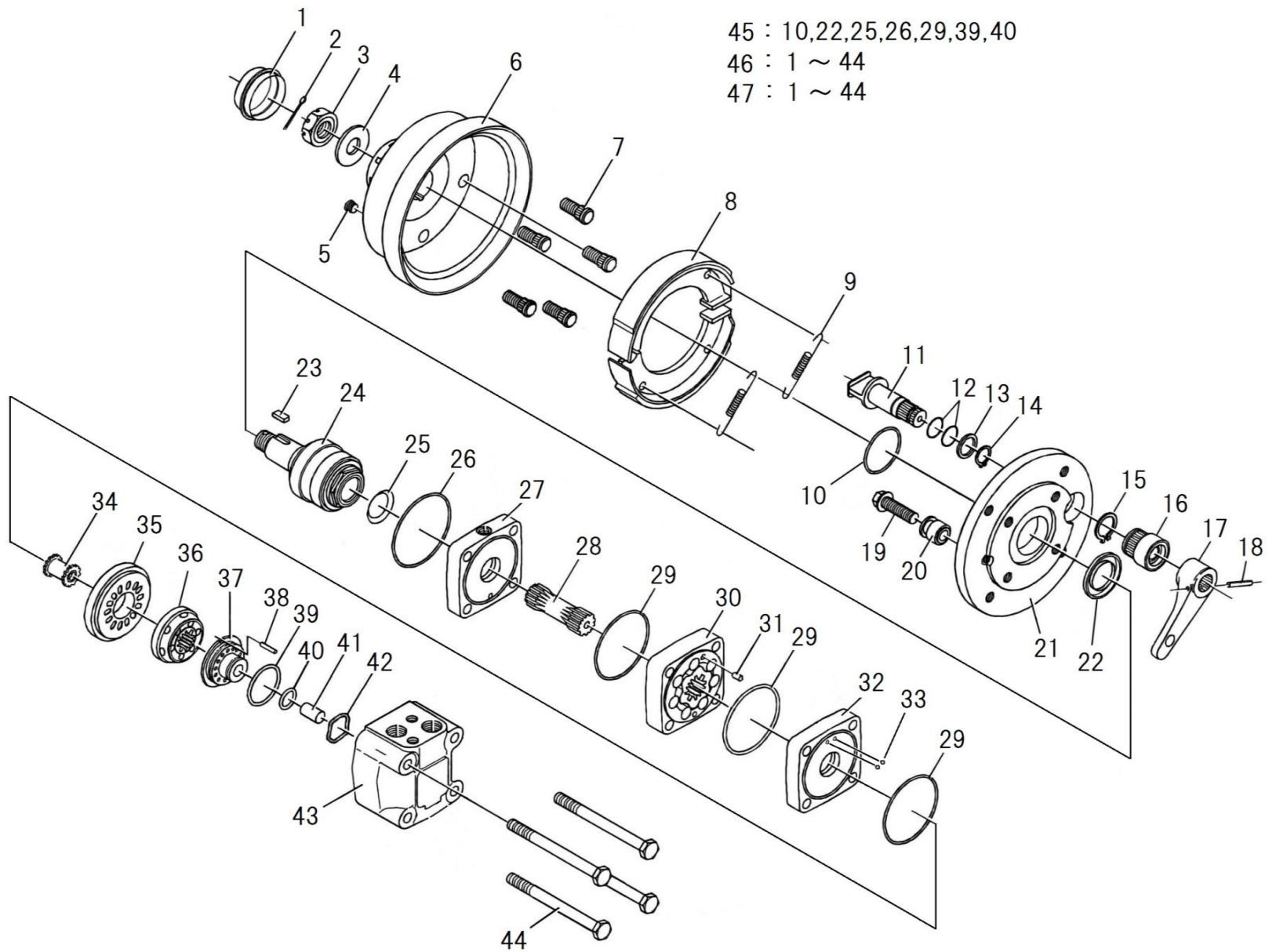
45 : 10,22,25,26,29,39,40

46 : 1 ~ 44

47 : 1 ~ 44

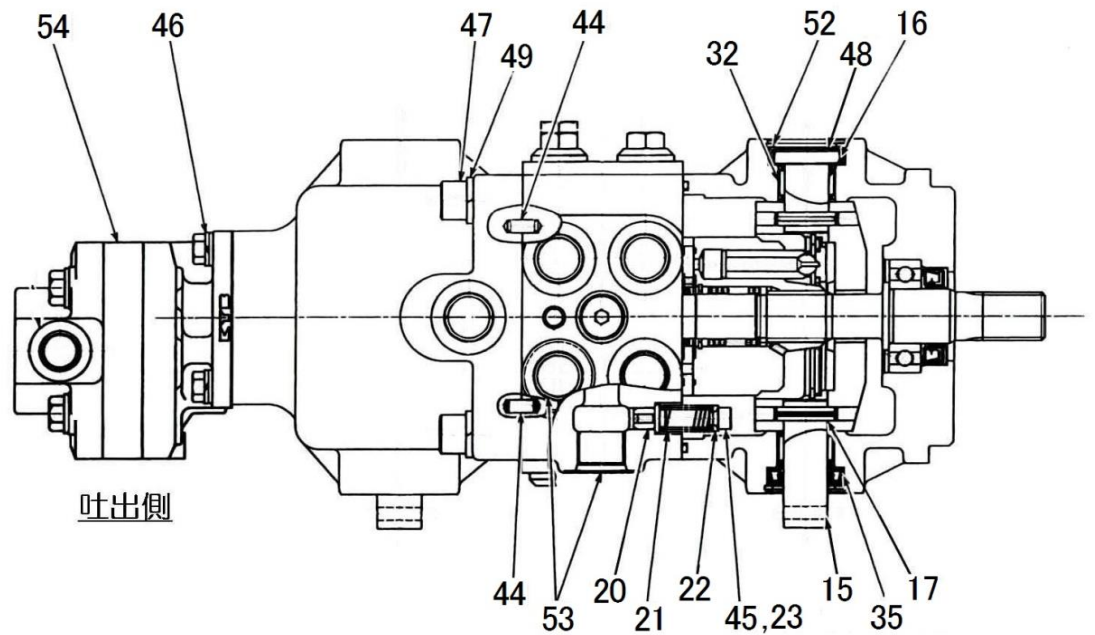
見出番号 Key No	部品番号 Parts No	部品名称 Description	台当個数 Q'ty				互換性 R/P	適応号機 Serial Number	型 寸 Size and details	備 考 Remarks
			S	M	T	HD				
1	*	HAB CAP	1	1	1	1			供給不可	
2	030104040	SPLIT PIN	1	1	1	1				
3	A99460240	CASTELLATED NUT	1	1	1	1				
4	A99241000	WASHER	1	1	1	1				
5	*	PLUG 1/8 NPTF	1	1	1	1			供給不可	
6	A40890219	BRAKE DRUM	1	1	1	1				
7	A40890220	BOLT:WHEEL	5	5	5	5				
8	A28100090	BRAKE SHOE	2	2	2	2				
9	A40890221	SPRING	2	2	2	2				
10	*	DUST SEAL RING	1	1	1	1			Key No.45(供給不可)	
11	*	BRAKE SHAFT	1	1	1	1			供給不可	
12	*	O-RING	2	2	2	2			供給不可	
13	*	WASHER	1	1	1	1			供給不可	
14	*	LOCKING RING	1	1	1	1			供給不可	
15	*	LOCKING RING	1	1	1	1			供給不可	
16	*	BUSHING	1	1	1	1			供給不可	
17	*	BRAKE LEVER	1	1	1	1			供給不可	
18	030300528	GUIDE PIN	1	1	1	1				
19	*	SCREW	1	1	1	1			供給不可	
20	*	PIVOT PIN	1	1	1	1			供給不可	
21	*	BEARING HOUSING	1	1	1	1			供給不可	
22	*	SHAFT SEAL	1	1	1	1			Key No.45(供給不可)	
23	034100620	PARALLEL KEY	1	1	1	1				
24	*	TAPERED SHAFT	1	1	1	1			供給不可	
25	*	SEAL RING	1	1	1	1			Key No.45(供給不可)	
26	*	O-RING	1	1	1	1			Key No.45(供給不可)	
27	*	INTERMEDIATE PLATE	1	1	1	1			供給不可	
28	*	CARDAN SHAFT	1	1	1	1			供給不可	
29	*	O-RING	3	3	3	3			Key No.45(供給不可)	
30	*	GEAR WHEEL SET	1	1	1	1			供給不可	
31	*	GUIDE PIN	1	1	1	1			供給不可	
32	*	INTERMEDIATE PLATE	1	1	1	1			供給不可	
33	*	CHECK VALVE BALL	2	2	2	2			供給不可	
34	*	VALVE DRIVE	1	1	1	1			供給不可	
35	*	CHANNEL PLATE	1	1	1	1			供給不可	

FIG.247 OIL MOTOR ASSY R
 オイルモータASSY R



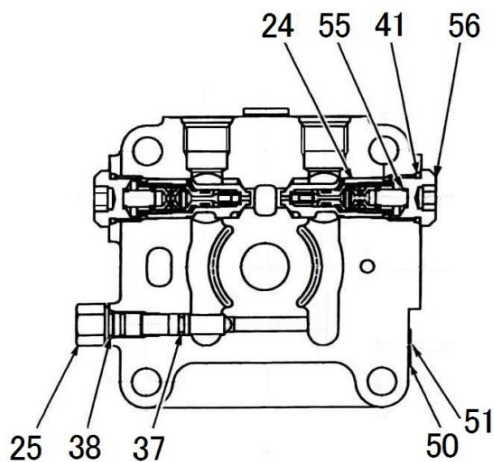
見出番号 Key No	部品番号 Parts No	部品名称 Description	台当個数 Q'ty				互換性 R/P	適応号機 Serial Number	型 寸 Size and details	備 考 Remarks
			S	M	T	HD				
36	*	DISC VALVE	ディスクバルブ	1	1	1	1			供給不可
37	*	BALANCE PLATE	バランスプレート	1	1	1	1			供給不可
38	*	GUIDE PIN	ガイドピン	1	1	1	1			供給不可
39	*	O-RING	Oリング	1	1	1	1			Key No.45(供給不可)
40	*	O-RING	Oリング	1	1	1	1			Key No.45(供給不可)
41	*	SPACER	スペーサー	1	1	1	1			供給不可
42	*	SPRING WASHER	スプリングワッシャ	1	1	1	1			供給不可
43	*	END COVER	エンドカバー	1	1	1	1			供給不可
44	*	SCREW M10	ボルト	4	4	4	4			供給不可
45	A40890010	SEAL KIT	シールキット151F011100	1	1	1	1			Inc.10,22,25,26,29,39,40
46	A40020240	OIL MOTOR ASSY	ユアツモータ	1	1	1	1			FIG.220-37
47	A40020250	OIL MOTOR ASSY	ユアツモータ	1	1	1	1			FIG.220-35

FIG.248 HST
HST

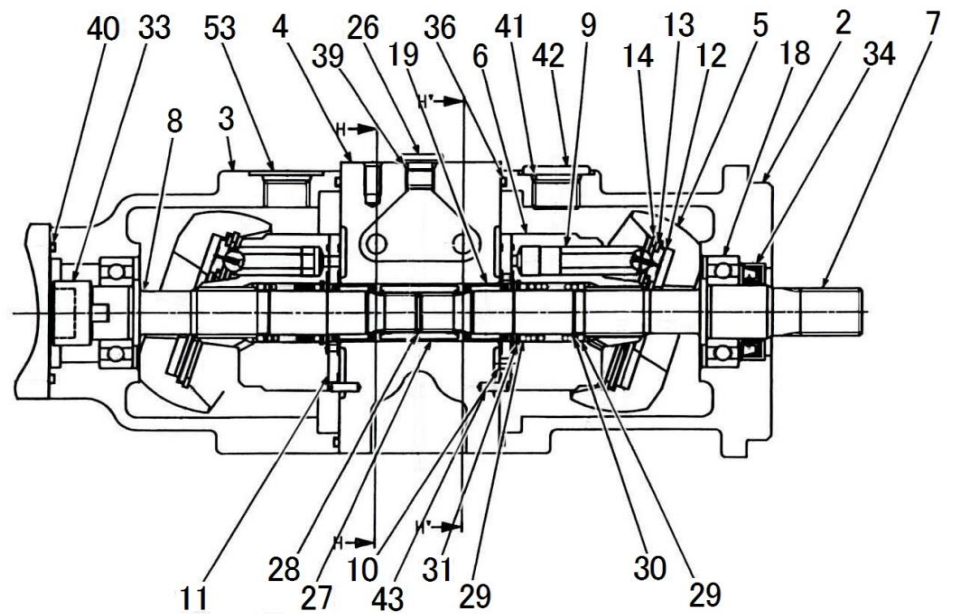


1...2~56
57...34,35,36,37,38,39

吐出側

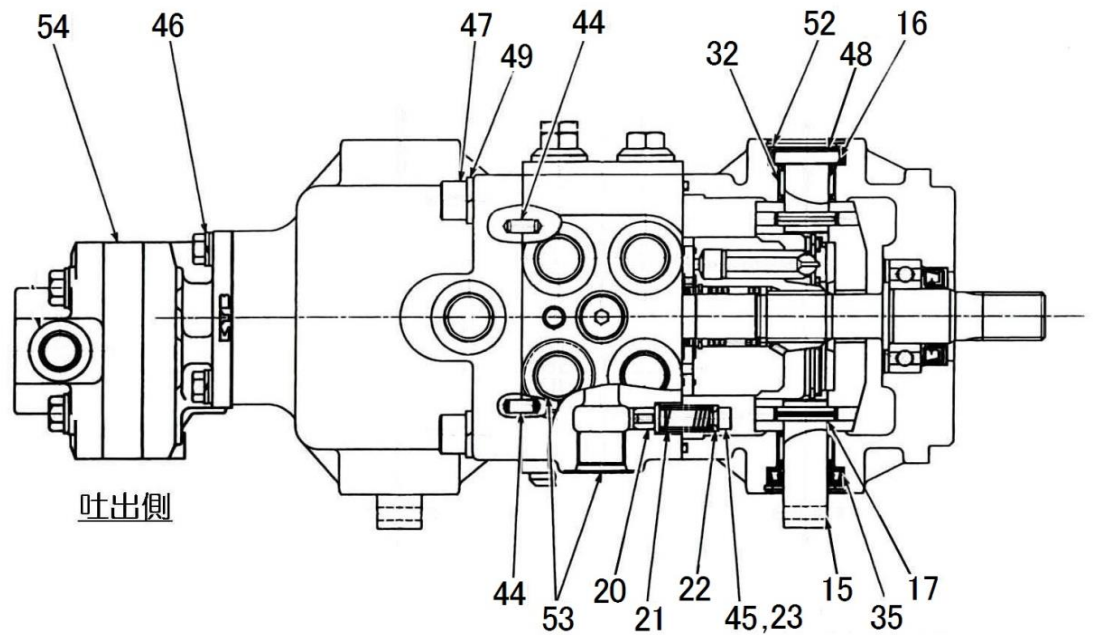


断面H-H(H'-H')



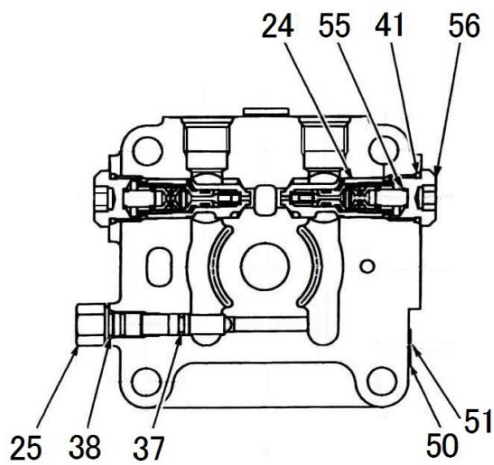
見出番号 Key No	部品番号 Parts No	部品名称 Description		台当個数 Q'ty				互換性 R/P	適応号機 Serial Number	型 寸 Size and details	備 考 Remarks
				S	M	T	HD				
1	A21010060	HST	HST	1	1	1	1				FIG.222-1
2	*	CASE	ケース	1	1	1	1				供給不可
3	*	CASE	ケース	1	1	1	1				供給不可
4	*	PORT BLOCK	ポートブロック	1	1	1	1				供給不可
5	*	PLATE	シャパン	2	2	2	2				供給不可
6	*	CYLINDER BLOCK	シリンダブロック	2	2	2	2				供給不可
7	340490268	SHAFT	シャフト	1	1	1	1				
8	322840995	SHAFT	シャフト	1	1	1	1				
9	*	PISTON	ピストン	18	18	18	18				供給不可
10	322841000	VALVE PLATE	バルブプレート	1	1	1	1				
11	322841001	VALVE PLATE	バルブプレート	1	1	1	1				
12	322840350	THRUST PLATE	スラストプレート	2	2	2	2				
13	*	RETAINER PLATE	リテーナプレート	2	2	2	2				供給不可
14	322840729	SNAP RING	スナップリング	2	2	2	2				
15	322841003	TRUNNION PIN	トラニオンピン	2	2	2	2				
16	322841006	TRUNNION	トラニオン	2	2	2	2				
17	322840997	SPRING PIN	スプリングピン	2	2	2	2				
18	040106205	BALL BEARING	ボールベアリング	2	2	2	2				
19	322840993	NEEDLE BEARING	ニードルベアリング	2	2	2	2				
20	322840994	POPPET	ポップット	1	1	1	1				
21	A40890275	SPRING	スプリング	1	1	1	1				
22	322840998	SPRING HOLDER	スプリングホルダ	1	1	1	1				
23	322840999	COLOR	カラー	2	2	2	2				
24	A40890188	VALVE ASSY	バルブASSY	4	4	4	4				
25	322841002	BOLT	ホルト	2	2	2	2				
26	322840813	PLUG	プラグ	1	1	1	1				
27	A40890276	COUPLING	カップリング	1	1	1	1				
28	036500017	SNAP RING	スナップリング	1	1	1	1				
29	*	SPRING HOLDER	スプリングホルダ	4	4	4	4				供給不可
30	*	SPRING	スプリング	2	2	2	2				供給不可
31	*	SNAP RING	スナップリング	2	2	2	2				供給不可
32	322840996	NEEDLE BEARING	ニードルベアリング	4	4	4	4				
33	A40890189	COUPLING	カップリング	1	1	1	1				
34	A40890190	OIL SEAL	オイルシール	1	1	1	1				
35	A40890191	OIL SEAL	オイルシール	2	2	2	2				

FIG.248 HST
HST

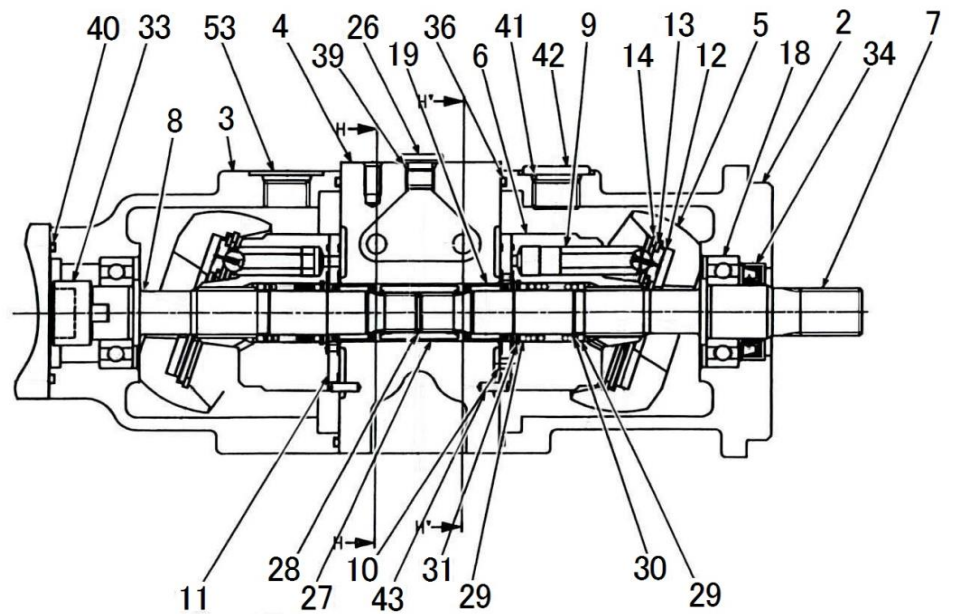


1...2~56
57...34,35,36,37,38,39

吐出側

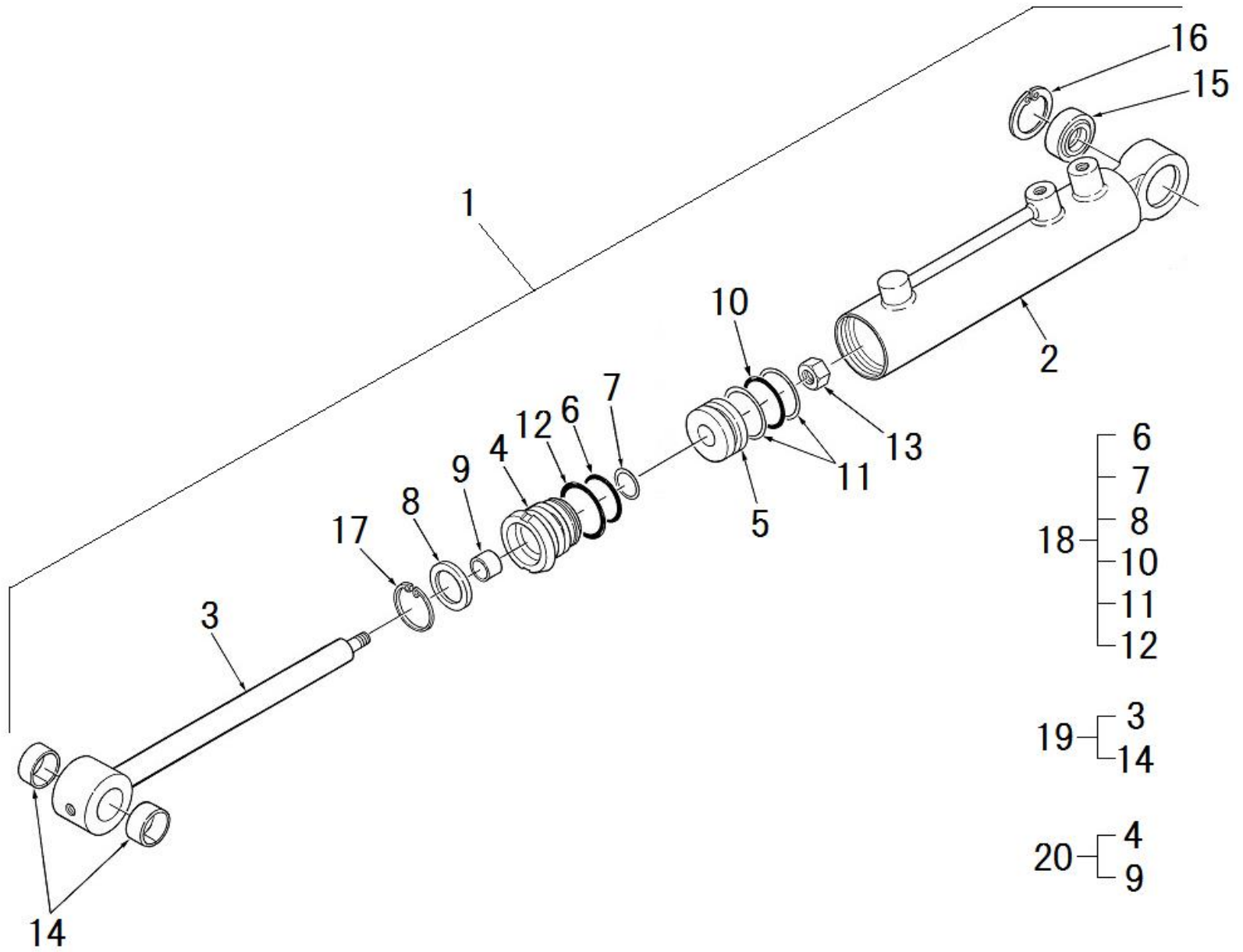


断面H-H(H'-H')



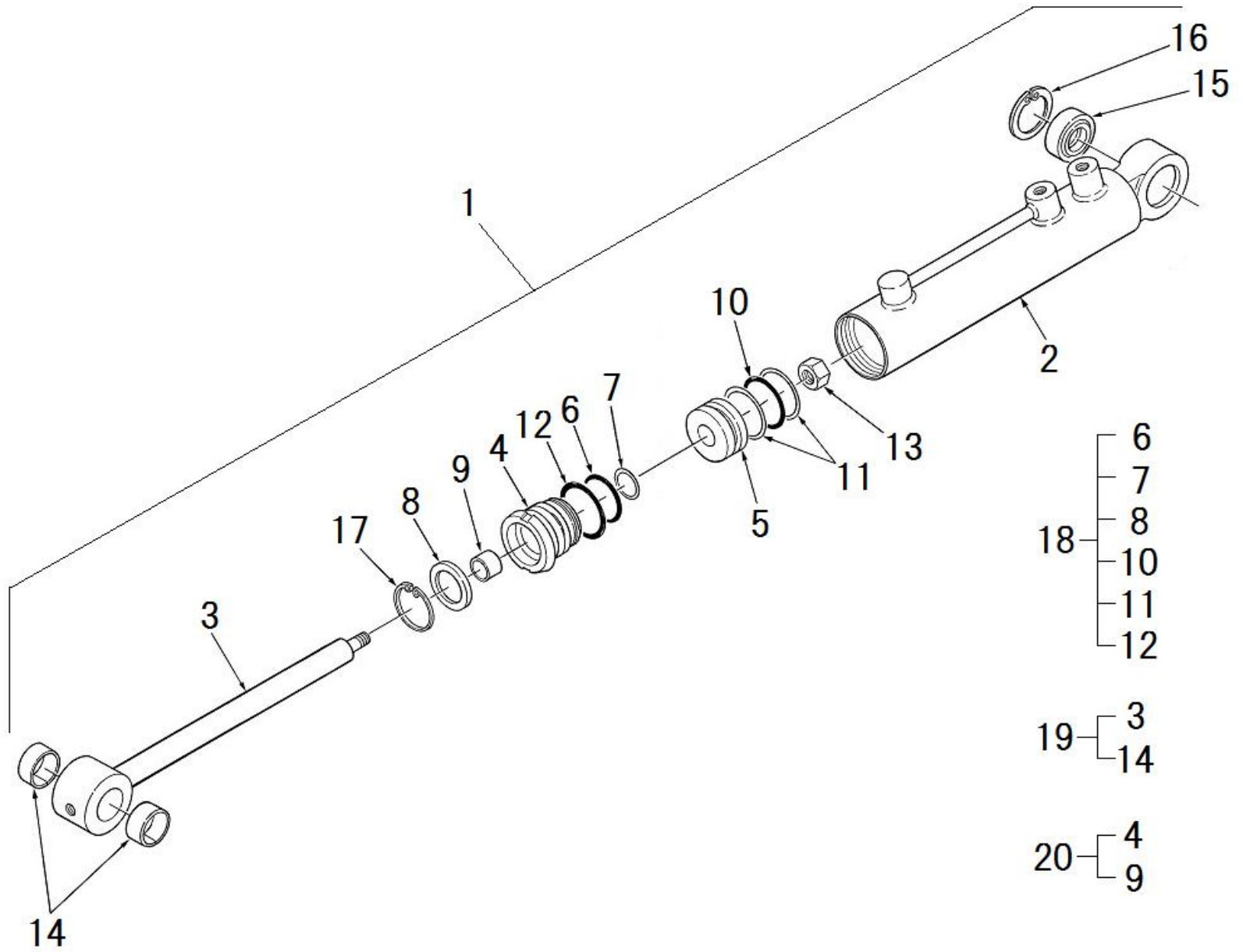
見出番号 Key No	部品番号 Parts No	部品名称 Description		台当個数 Q'ty				互換性 R/P	適応号機 Serial Number	型 寸 Size and details	備 考 Remarks
				S	M	T	HD				
36	052301200	O-RING	リング	2	2	2	2				
37	052110070	O-RING	リング	2	2	2	2				
38	052110100	O-RING	リング	2	2	2	2				
39	052110110	O-RING	リング	1	1	1	1				
40	052300600	O-RING	リング	1	1	1	1				
41	052110180	O-RING	リング	5	5	5	5				
42	322841004	PLUG	プラグ	1	1	1	1				
43	322840700	PIN	ピン	2	2	2	2				
44	030500612	PIN	ピン	4	4	4	4				
45	010700620	SOCKET HEAD BORUT	ソケットヘッドボルト	2	2	2	2				
46	322841005	BOLT	ボルト	4	4	4	4				
47	334293211	SOCKET HEAD BORUT	ソケットヘッドボルト	4	4	4	4				
48	340490270	BOA PLUG	ボアプラグ	2	2	2	2				
49	027100012	SPRING WASHER	スプリングワッシャ	4	4	4	4				
50	*	ID PLATE	ネームプレート	1	1	1	1				供給不可
51	*	DRIVE SCREW	ドライブスクリュー	2	2	2	2				供給不可
52	036500035	SNAP RING	スナップリング	4	4	4	4				
53	*	PLUG	シッピングプラグ	6	6	6	6				供給不可
54	A40890217	GEAR PUMP	ギヤポンプ	1	1	1	1				
55	322840775	SPRING	スプリング	4	4	4	4				
56	322840774	PLUG	プラグ	4	4	4	4				
57	340490256	SEAL KIT	シールキット	1	1	1	1				

FIG.249 CYLINDER ASSY :STEERING
シリンダーASSY パワステ



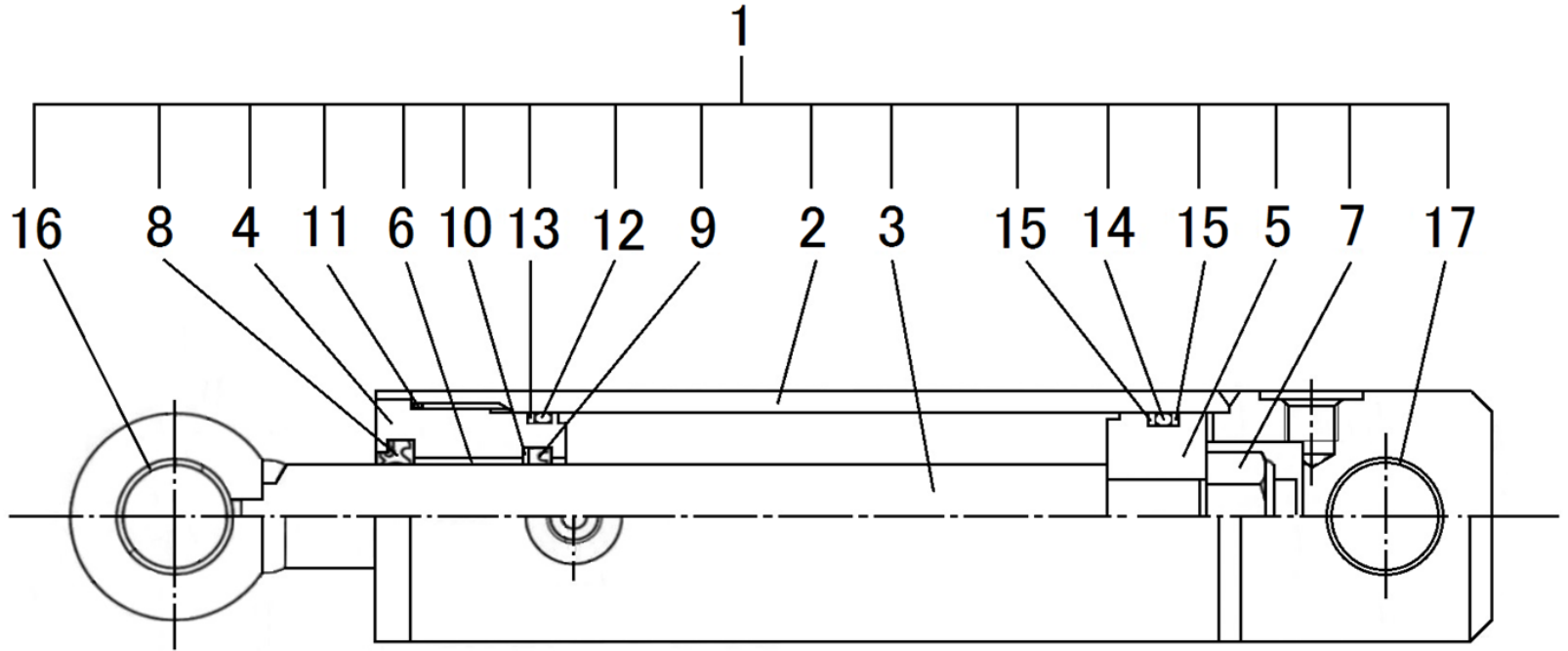
見出番号 Key No	部品番号 Parts No	部品名称 Description	台当個数 Q'ty					互換性 R/P	適応号機 Serial Number	型 寸 Size and details	備 考 Remarks
			S	M	T	HD					
1	344952711	CYLINDER ASSY	シリンダASSY	1	1	1	1				FIG.218-28
2	*	CYLINDER TUBE	シリンダチューブ	1	1	1	1				供給不可
3	*	PISTON ROD	ピストンロッド	1	1	1	1				供給不可
4	*	GUIDE	ガイド	1	1	1	1				供給不可
5	344960427	PISTON	ピストン	1	1	1	1				
6	052310300	O-RING	Oリング	1	1	1	1				
7	*	SEAL	ロッドパッキン	1	1	1	1				供給不可
8	*	SEAL DUST	ダストシール	1	1	1	1				供給不可
9	344960429	BUSH	ブッシュ	1	1	1	1				
10	052110290	O-RING	Oリング	1	1	1	1				
11	*	BACKUP RING	バックアップリング	2	2	2	2				供給不可
12	052400380	O-RING	Oリング	1	1	1	1				
13	021010012	NUT	ナット	1	1	1	1				
14	344960433	BUSH	ブッシュ	2	2	2	2				
15	344960436	BUSH	ブッシュ	1	1	1	1				
16	036500035	SNAP RING	スナップリング	1	1	1	1				
17	344960437	SNAP RING	スナップリング	1	1	1	1				
18	344960440	SEAL KIT	シールKIT	1	1	1	1				Inc.6,7,8,10,11,12
19	344960448	ROD ASSY	ロッドASSY	1	1	1	1				Inc.3,14
20	344960452	HEAD ASSY	ヘッドASSY	1	1	1	1				Inc.4,9

FIG.250 CYLINDER ASSY : LIFT
シリンダーASSY モアリフト



見出番号 Key No	部品番号 Parts No	部品名称 Description	台当個数 Q'ty					互換性 R/P	適応号機 Serial Number	型 寸 Size and details	備 考 Remarks
			S	M	T	HD					
1	344953241	CYLINDER ASSY	シリンダーASSY	1	1	1	1				FIG.218-44
2	*	CYLINDER TUBE	シリンダーチューブ	1	1	1	1				供給不可
3	*	PISTON ROD	ピストンロッド	1	1	1	1				供給不可
4	*	GUIDE	ガイド	1	1	1	1				供給不可
5	344960428	PISTON	ピストン	1	1	1	1				
6	052310350	O-RING	Oリング	1	1	1	1				
7	*	SEAL	ロッドパッキン	1	1	1	1				供給不可
8	*	SEAL DUST	ダストシール	1	1	1	1				供給不可
9	344960430	BUSH	ブッシュ	1	1	1	1				
10	052110340	O-RING	Oリング	1	1	1	1				
11	*	BACKUP RING	バックアップリング	2	2	2	2				供給不可
12	052400420	O-RING	Oリング	1	1	1	1				
13	021010014	NUT	ナット	1	1	1	1				
14	344960433	BUSH	ブッシュ	2	2	2	2				
15	344960436	BUSH	ブッシュ	1	1	1	1				
16	036500035	SNAP RING	スナップリング	1	1	1	1				
17	344960438	SNAP RING	スナップリング	1	1	1	1				
18	344960442	SEAL KIT	リペアキット	1	1	1	1				Inc.6,7,8,10,11,12
19	344960450	ROD ASSY	ピストンロッドキット	1	1	1	1				Inc.3,14
20	344960454	HEAD ASSY	ガイドキット	1	1	1	1				Inc.4,9

FIG.251 CYLINDER ASSY :LIFT T
シリンダーASSY リフト T

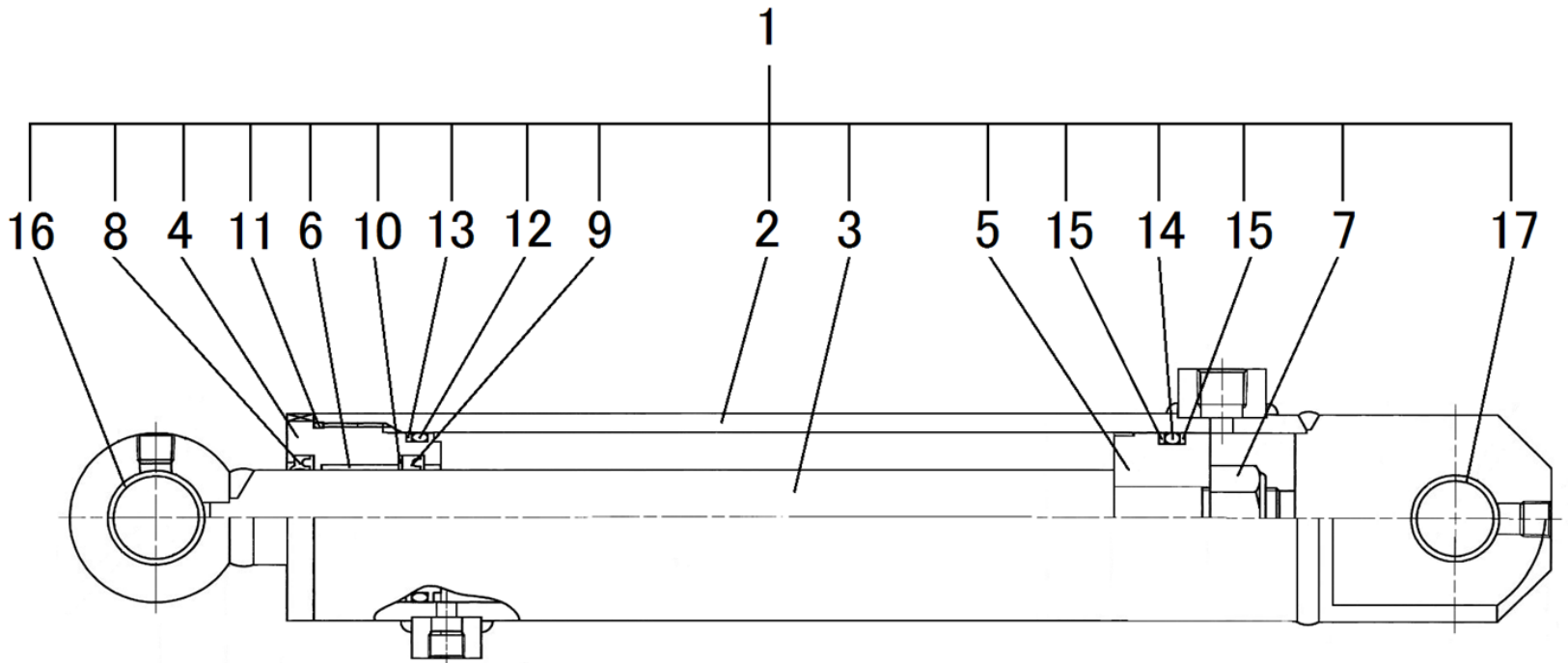


18・・・ 8, 9,10,11,12,13,14,15

19・・・16,17

見出番号 Key No	部品番号 Parts No	部品名称 Description	台当個数 Q'ty					互換性 R/P	適応号機 Serial Number	型 寸 Size and details	備 考 Remarks
			S	M	T	HD					
1	344953610	CYLINDER ASSY			1					FIG.235-24	
2	*	CYLINDER TUBE			1					供給不可	
3	*	PISTON ROD			1					供給不可	
4	*	HEAD			1					供給不可	
5	*	PISTON			1					供給不可	
6	*	BUSH			1					供給不可	
7	*	U-NUT			1					供給不可	
8	*	SEAL DUST			1					供給不可	
9	*	SEAL			1					供給不可	
10	*	BACKUP RING			1					供給不可	
11	*	O-RING			1					供給不可	
12	*	O-RING			1					供給不可	
13	*	BACKUP RING			1					供給不可	
14	*	O-RING			1					供給不可	
15	*	BACKUP RING			2					供給不可	
16	*	BUSH			1					供給不可	
17	*	BUSH			2					供給不可	
18	344960585	SEAL KIT			1					Inc.8~15	
19	344960586	BUSH KIT			1					Inc.16,17	

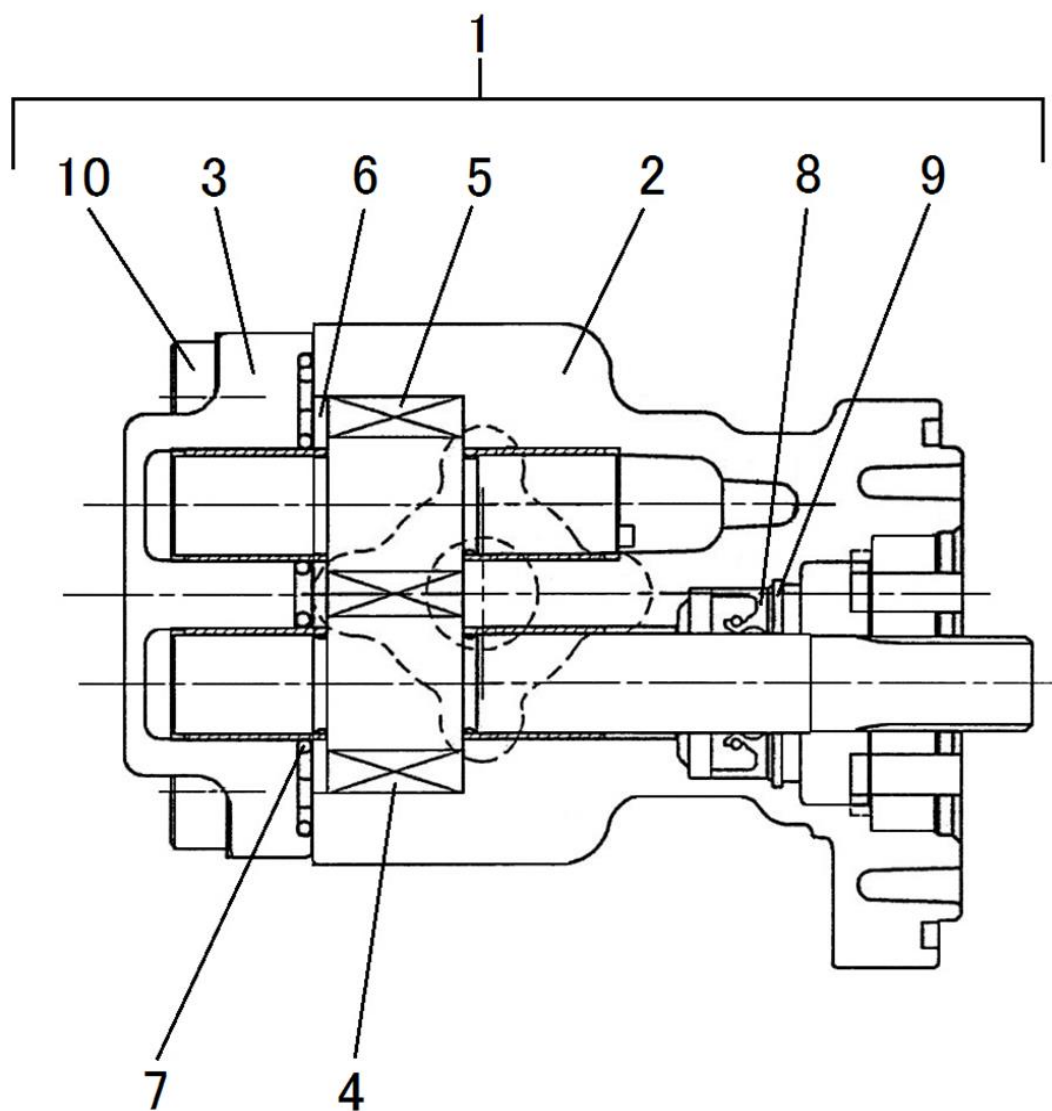
FIG.252 CYLINDER ASSY :LIFT HD
シリンダーASSY リフト HD



18・・・8, 9,10,11,12,13,14,15
19・・・16,17

見出番号 Key No	部品番号 Parts No	部品名称 Description	台当個数 Q'ty					互換性 R/P	適応号機 Serial Number	型 寸 Size and details	備 考 Remarks
			S	M	T	HD					
1	344953630	CYLINDER ASSY				2				FIG.239-11	
2	*	CYLINDER TUBE				1				供給不可	
3	*	PISTON ROD				1				供給不可	
4	*	HEAD				1				供給不可	
5	*	PISTON				1				供給不可	
6	*	BUSH				1				供給不可	
7	*	U-NUT				1				供給不可	
8	*	SEAL DUST				1				供給不可	
9	*	SEAL				1				供給不可	
10	*	BACKUP RING				1				供給不可	
11	*	O-RING				1				供給不可	
12	*	O-RING				1				供給不可	
13	*	BACKUP RING				1				供給不可	
14	*	O-RING				1				供給不可	
15	*	BACKUP RING				2				供給不可	
16	*	BUSH				1				供給不可	
17	*	BUSH				2				供給不可	
18	344960587	SEAL KIT				1				Inc.8~15	
19	344960588	BUSH KIT				1				Inc.16,17	

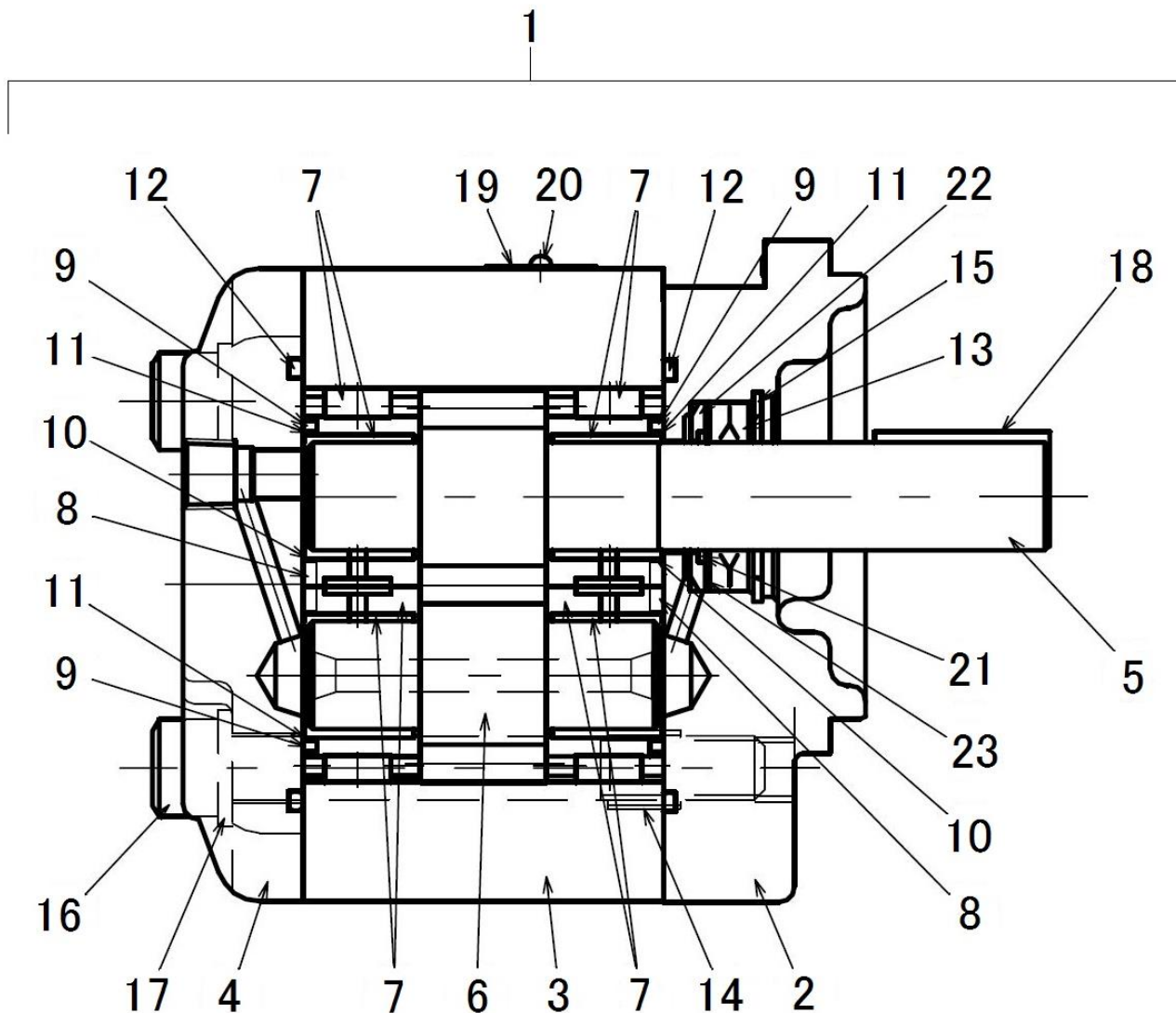
FIG.253 OIL PUMP
オイルポンプ



11・・・7, 8, 9

見出番号 Key No	部品番号 Parts No	部品名称 Description		台当個数 Q'ty					互換性 R/P	適応号機 Serial Number	型 寸 Size and details	備 考 Remarks
				S	M	T	HD					
1	340451060	OIL PUMP	オイルポンプ:10.6CC/REV		1	1	1				FIG.228-2	
2	*	BODY ASSY	ボディASSY		1	1	1				供給不可	
3	*	COVER ASSY	カバーASSY		1	1	1				供給不可	
4	*	DRIVE FEAR	ドライブギヤ		1	1	1				供給不可	
5	*	DRIVEN GEAR	ドライブギヤ		1	1	1				供給不可	
6	*	SIDE SEAL	サイドシール		1	1	1				供給不可	
7	*	PLATE:SEAL	プレート:シール		1	1	1				供給不可	
8	*	OIL SEAL	オイルシール		1	1	1				供給不可	
9	*	SNAP RING	スナップリング		1	1	1				供給不可	
10	340490237	SOCKET HEAD BOLT	ソケットヘッドボルト		4	4	4					
11	340490224	SEAL KIT	シールKIT		1	1	1					

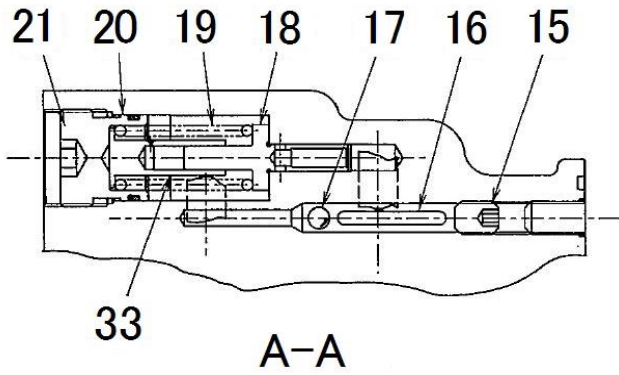
FIG.254 OIL MOTOR ASSY
オイルモータASSY



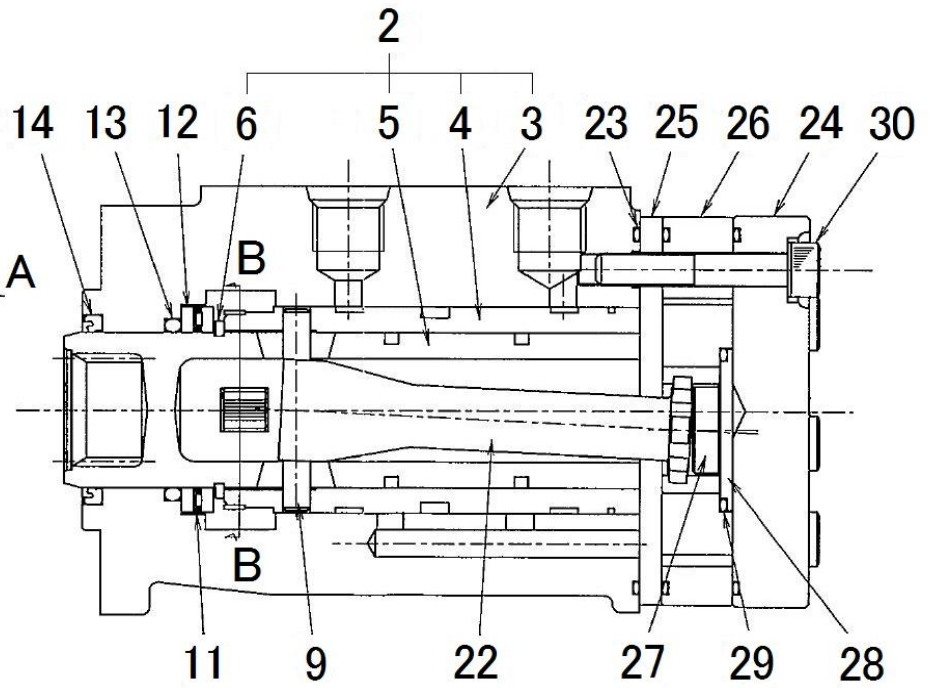
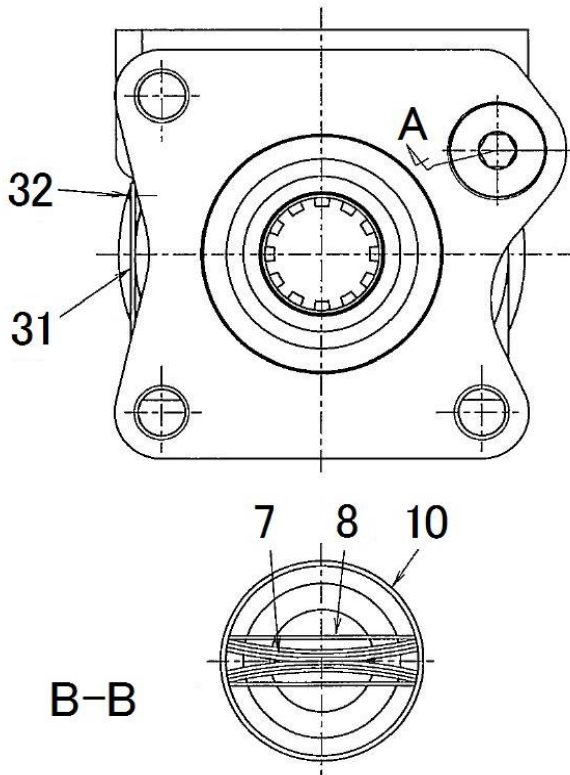
24・・・8,9,10,11,12,13,21

見出番号 Key No	部品番号 Parts No	部品名称 Description		台当個数 Q'ty					互換性 R/P	適応号機 Serial Number	型 寸 Size and details	備 考 Remarks
				S	M	T	HD					
1	A40020270	OIL MOTOR ASSY	オイルモータASSY				1				FIG.244-16	
2	*	FRONT COVER	フロントカバー				1				供給不可	
3	*	DODY	ボディ				1				供給不可	
4	*	REAR COVER	リヤカバー				1				供給不可	
5	*	DRIVE GEAR	ドライブギヤ				1				供給不可	
6	*	IDLER GEAR	アイドルギヤ				1				供給不可	
7	*	BUSH ASSY	ブッシュM ASSY				4				供給不可	
8	*	SEAL C	バランスシールC				4				供給不可	
9	*	SEAL D	バランスシールD				4				供給不可	
10	*	BACKUP SEAL C	バックアップシールC				4				供給不可	
11	*	BACKUP SEAL D	バックアップシールD				4				供給不可	
12	*	O-RING	Oリング				2				供給不可	
13	050309086	OIL SEAL	オイルシール				1				供給不可	
14	*	PIN	ノックピン				2				供給不可	
15	036500037	SNAP RING	スナップリング				1				供給不可	
16	*	BOLT	ボルト				4				供給不可	
17	*	WASHER	ワッシャ				4				供給不可	
18	034100532	KEY	キー				1				供給不可	
19	*	ID PLATE	IDプレート				1				供給不可	
20	*	RIVET	リベット				2				供給不可	
21	*	BACKUP RING	バックアップリング				1				供給不可	
22	*	BACKUP RING CASE	バックアップリングケース				1				供給不可	
23	*	PLATE: OIL SEAL	プレート: オイルシール				1				供給不可	
24	A40890121	SEAL KIT	シールキット				1				Inc.8~13,21	

FIG.255 STEERING CASE ASSY
ステアリングASSY



1... 2~33
34... 13,14,23,29

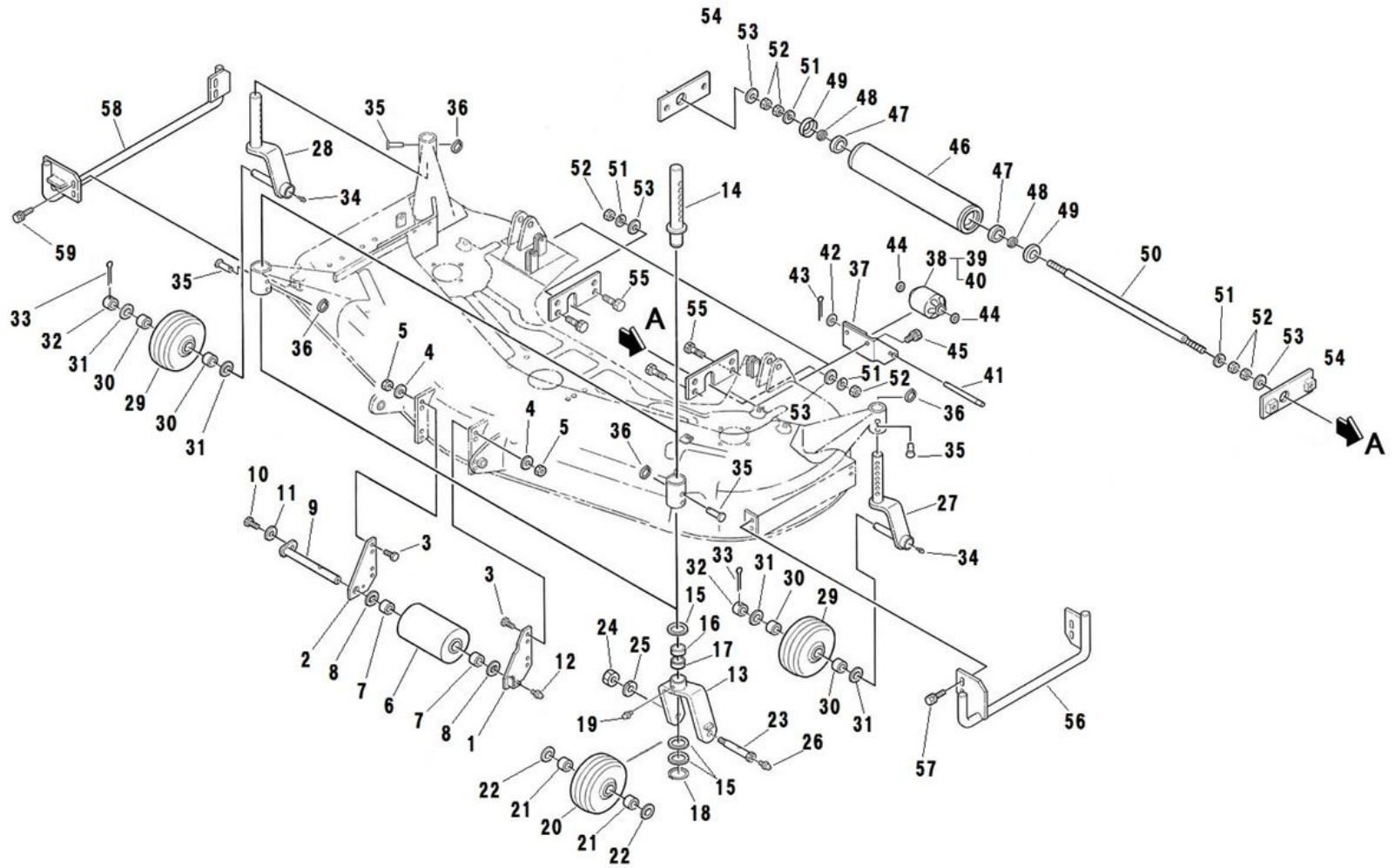


見出番号 Key No	部品番号 Parts No	部品名称 Description	台当個数 Q'ty				互換性 R/P	適応号機 Serial Number	型 寸 Size and details	備 考 Remarks
			S	M	T	HD				
1	334011180	STEERING CASE ASSY	1	1	1	1			FIG.218-8	
2	*	ステアリングケースASSY	1	1	1	1			供給不可	
3	*	コントロールパーツASSY	1	1	1	1			供給不可	
4	*	ハウジング	1	1	1	1			供給不可	
5	*	スリーブ	1	1	1	1			供給不可	
6	*	スプール	1	1	1	1			供給不可	
7	*	リテニングリング	1	1	1	1			供給不可	
8	*	CENTERING SPRING	6	6	6	6			供給不可	
9	*	FLAT SPRING	2	2	2	2			供給不可	
10	*	PIN	1	1	1	1			供給不可	
11	*	RETAINING RING	1	1	1	1			供給不可	
12	*	THRUST NEEDLE BEARING	1	1	1	1			供給不可	
13	*	BEARING RACE	2	2	2	2			供給不可	
14	*	OIL SEAL	1	1	1	1			供給不可	
15	*	DUST SEAL	1	1	1	1			供給不可	
16	*	RETAINER SCREW	1	1	1	1			供給不可	
17	*	RETAINER PIN	1	1	1	1			供給不可	
18	*	BALL	1	1	1	1			供給不可	
19	*	RELIEF POPPET	1	1	1	1			供給不可	
20	*	SPRING	1	1	1	1			供給不可	
21	*	O-RING	1	1	1	1			供給不可	
22	*	RELIEF ADJUSTING PLUG	1	1	1	1			供給不可	
23	*	DRIVE	1	1	1	1			供給不可	
24	*	O-RING	3	3	3	3			供給不可	
25	*	END CAP	1	1	1	1			供給不可	
26	*	SPACER PLATE	1	1	1	1			供給不可	
27	*	GEROTOR	1	1	1	1			供給不可	
28	*	SPACER	1	1	1	1			供給不可	
29	*	PLATE	1	1	1	1			供給不可	
30	*	O-RING	1	1	1	1			供給不可	
31	*	CAP SCREW	7	7	7	7			供給不可	
32	*	NAME PLATE	1	1	1	1			供給不可	
33	*	RIVET	2	2	2	2			供給不可	
34	334293194	COLOR DAMPER SEAL KIT	1	1	1	1			Inc.13,14,23,29	

モア編
(MOWER:MM60DSG-2)

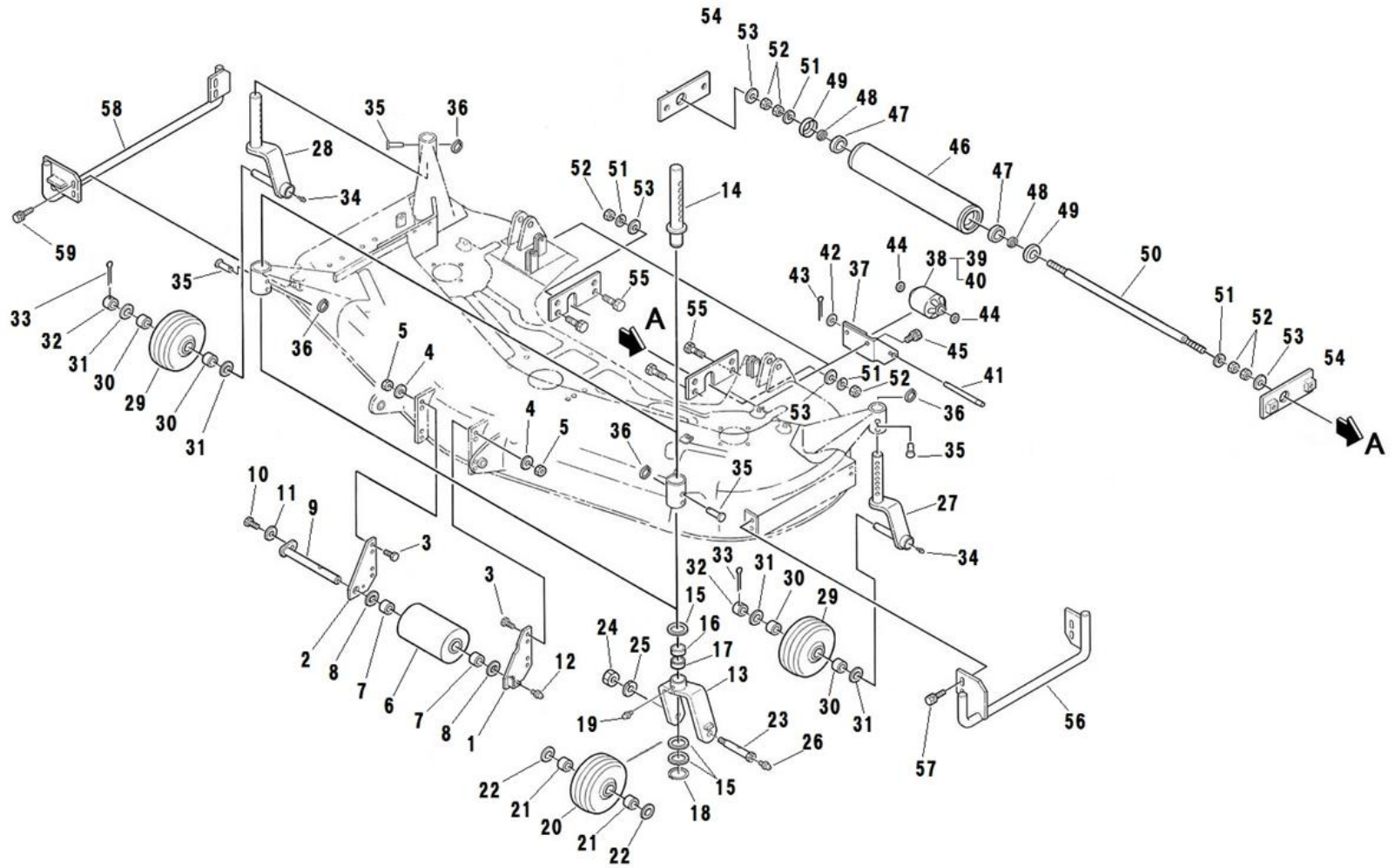
モア製造番号:10155~

FIG.301 GAUGE WHEEL AND ROLLER
ゲージホイール、ローラ



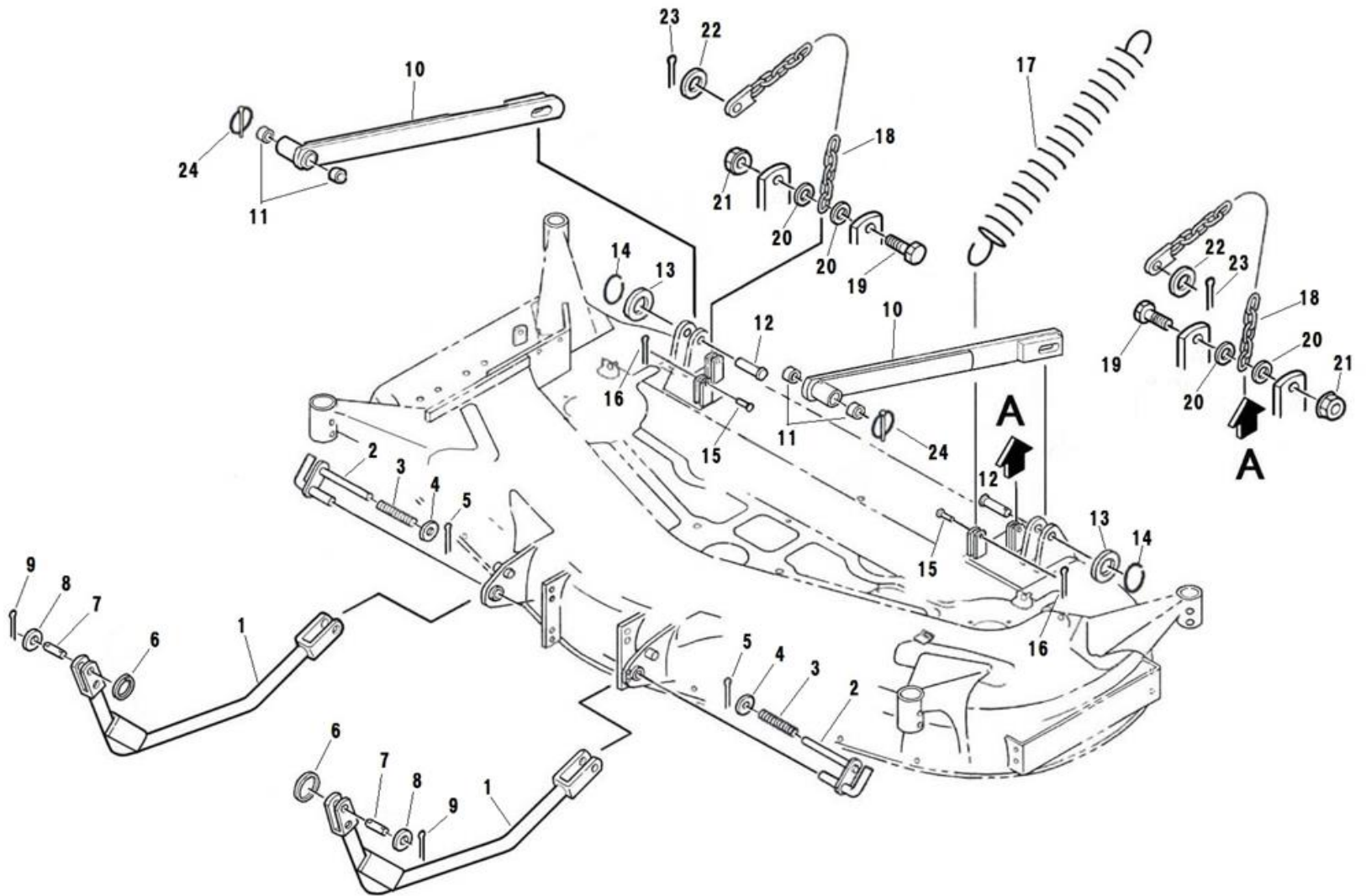
見出番号 Key No	部品番号 Parts No	部品名称 Description	台当個数 Q'ty				互換性 R/P	適応号機 Serial Number	型 寸 Size and details	備 考 Remarks
			S	M	T	HD				
1	642170540	BRACKET L	1	1	1	1				
2	642170550	BRACKET R	1	1	1	1				
3	010411030	BOLT	4	4	4	4				
4	027100010	SPRING WASHER	4	4	4	4				
5	020600010	NUT	4	4	4	4				
6	652150240	WHEEL	1	1	1	1				
7	698510060	PLAIN BEARING	2	2	2	2				
8	026100020	WASHER	2	2	2	2				
9	650150270	SHAFT	1	1	1	1				
10	010310812	BOLT	1	1	1	1				
11	027100008	SPRING WASHER	1	1	1	1				
12	060620000	GREASE NIPPLE	1	1	1	1				
13	638511020	STAY	2	2	2	2				
14	652304130	SHAFT:FRONT WHEEL	2	2	2	2				
15	699230311	COLLAR	6	6	6	6				
16	398512220	BUSH	2	2	2	2				
17	498510420	BUSH	2	2	2	2				
18	036100030	SNAP RING	2	2	2	2				
19	060610000	GREASE NIPPLE	2	2	2	2				
20	652050050	WHEEL ASSY	2	2	2	2				
21	698510060	PLAIN BEARING	4	4	4	4				
22	026100020	WASHER	4	4	4	4				
23	699400120	BOLT	2	2	2	2				
24	020600014	NUT	2	2	2	2				
25	027100014	SPRING WASHER	2	2	2	2				
26	060610000	GREASE NIPPLE	2	2	2	2				
27	652304160	REAR WHEEL ARM L	1	1	1	1				
28	652304170	REAR WHEEL ARM R	1	1	1	1				
29	652050050	WHEEL ASSY	2	2	2	2				
30	698510060	PLAIN BEARING	4	4	4	4				
31	026100020	WASHER	4	4	4	4				
32	699230301	COLLAR	2	2	2	2				
33	030105050	SPLIT PIN	2	2	2	2				
34	060610000	GREASE NIPPLE	2	2	2	2				
35	031311050	PIN	4	4	4	4				

FIG.301 GAUGE WHEEL AND ROLLER
ゲージホイール、ローラ



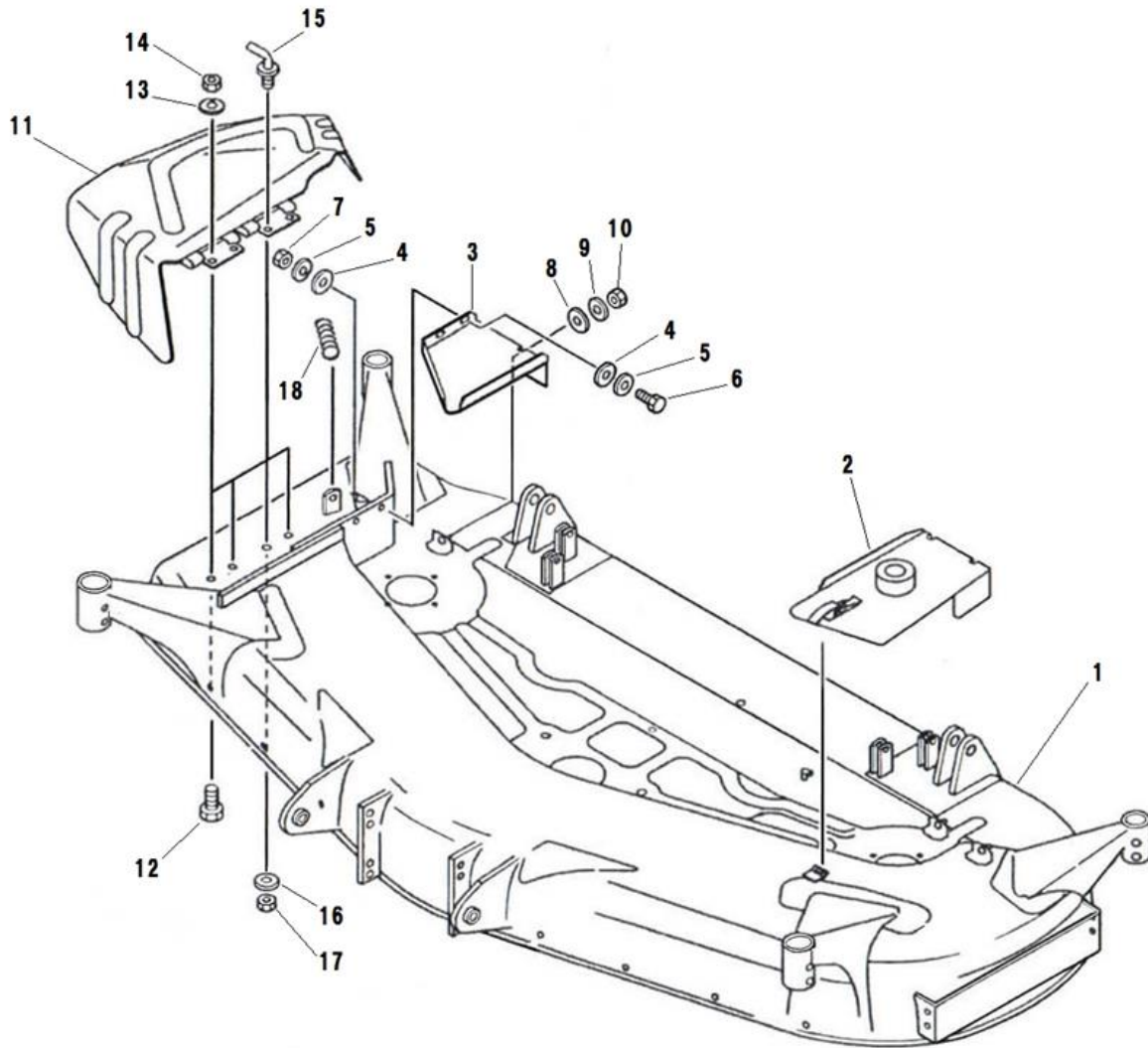
見出番号 Key No	部品番号 Parts No	部品名称 Description	台当個数 Q'ty				互換性 R/P	適応号機 Serial Number	型 寸 Size and details	備 考 Remarks
			S	M	T	HD				
36	697460010	RETAINER リング	4	4	4	4				
37	652260650	STAY:ROLLER 48-GT ステー:ローラ 48-GT	2	2	2	2			Inc:39~40	
38	652030500	ADJUST WHEEL ASSY ローラASSY	2	2	2	2				
39	652110180	ADJUST WHEEL ローラ	1	1	1	1				
40	398511130	BUSH ブッシュ	2	2	2	2				
41	650150240	SHAFT:48-GT ゲージリンピンマE:48-GT	2	2	2	2				
42	026100012	WASHER ワッシャ	2	2	2	2				
43	030104025	SPLIT PIN スプリットピン	2	2	2	2				
44	026100012	WASHER ワッシャ	2	2	2	2				
45	011611020	BOLT ボルト	4	4	4	4				
46	652110210	ADJUST WHEEL リヤローラ	1	1	1	1				
47	040146004	BALL BEARING ボールベアリング	2	2	2	2				
48	699230390	COLLAR カラー	2	2	2	2				
49	638103230	COVER ハウジングカバー	2	2	2	2				
50	650150310	SHAFT シャフト	1	1	1	1				
51	027100016	SPRING WASHER スプリングワッシャ	2	2	2	2				
52	020800016	NUT ナット	6	6	6	6				
53	026100016	WASHER ワッシャ	4	4	4	4				
54	652320100	PLATE プレート	2	2	2	2				
55	011510825	BOLT ボルト	4	4	4	4				
56	654150190	BAR ソリL	1	1	1	1				
57	011810825	BOLT ボルト	4	4	4	4				
58	654150201	BAR ソリR	1	1	1	1				
59	011810825	BOLT ボルト	4	4	4	4				

FIG.302 LINK
リンク



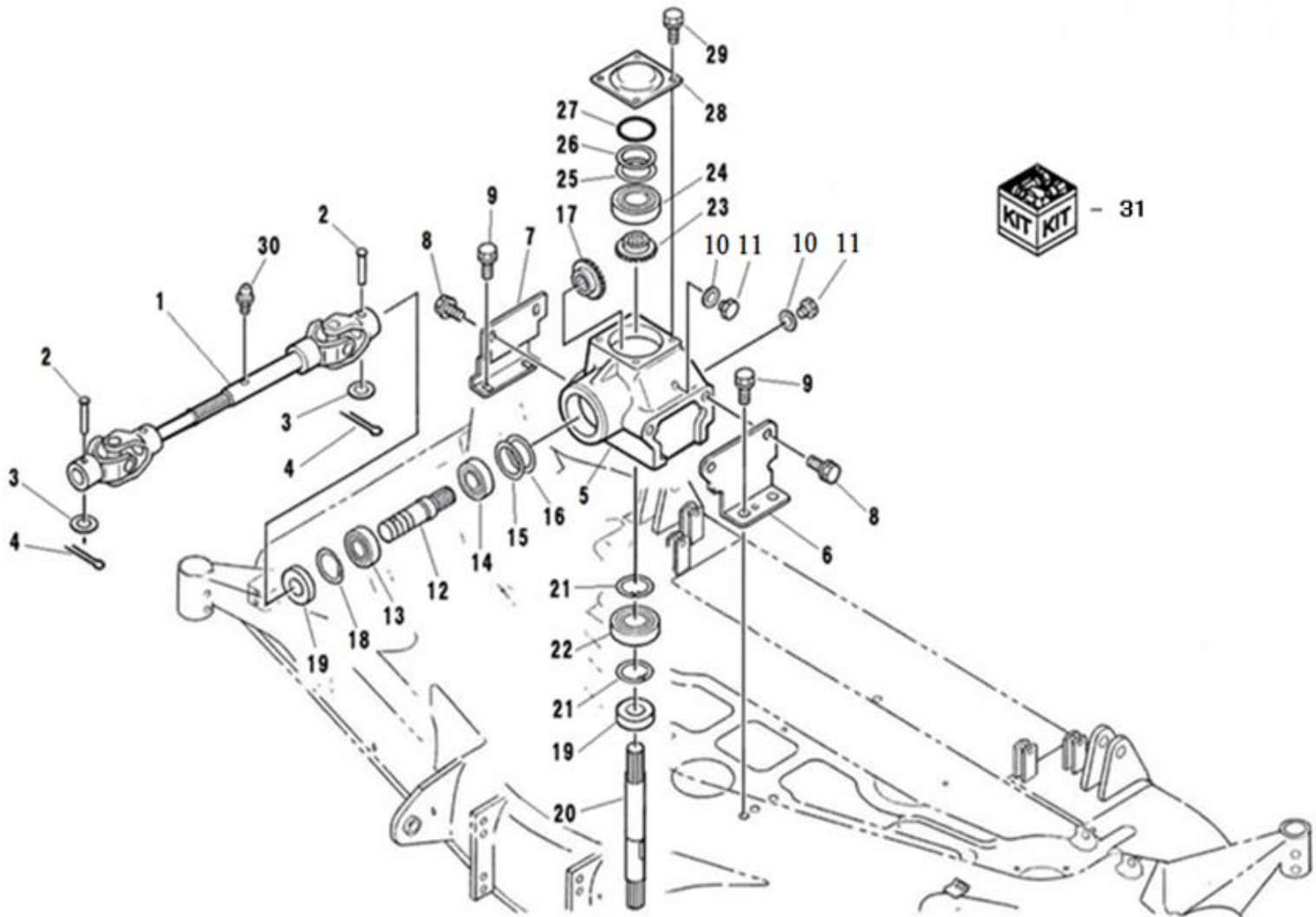
見出番号 Key No	部品番号 Parts No	部品名称 Description	台当個数 Q'ty					互換性 R/P	適応号機 Serial Number	型 寸 Size and details	備 考 Remarks
			S	M	T	HD					
1	642501561	LINK リンクマエ	2	2	2	2					
2	642250170	PIN ピン(F1)	2	2	2	2					
3	698210040	SPRING スプリング(アツシユク)	2	2	2	2					
4	026100012	WASHER ワツシヤ	2	2	2	2					
5	030104025	SPLIT PIN スプリットピン	2	2	2	2					
6	697460010	RETAINER リング	2	2	2	2					
7	642250300	PIN ピン	2	2	2	2					
8	026100012	WASHER ワツシヤ	2	2	2	2					
9	030104025	SPLIT PIN スプリットピン	2	2	2	2					
10	642501551	LINK リンクウシロ	2	2	2	2					
11	498510940	BUSHING:48 ブツシユ:48	4	4	4	4					
12	699610210	PIN ピン	2	2	2	2					
13	026100016	WASHER ワツシヤ	2	2	2	2					
14	697460010	RETAINER リング	2	2	2	2					
15	031310825	PIN ヒラアタマピン	2	2	2	2					
16	031109020	SNAP PIN スナツプピン	2	2	2	2					
17	A98220561	SPRING スプリング	2	2	2	2					
18	642501370	LINK ツリチエン	2	2	2	2					
19	010310830	BOLT ホルト	2	2	2	2					
20	026100008	WASHER ワツシヤ	4	4	4	4					
21	023100008	NUT ナツト	2	2	2	2					
22	026100014	WASHER ワツシヤ	2	2	2	2					
23	030104032	SPLIT PIN スプリットピン	2	2	2	2					
24	370900990	PIN COMPL ピン COMPL	2	2	2	2					

FIG.303 COVER
カバー



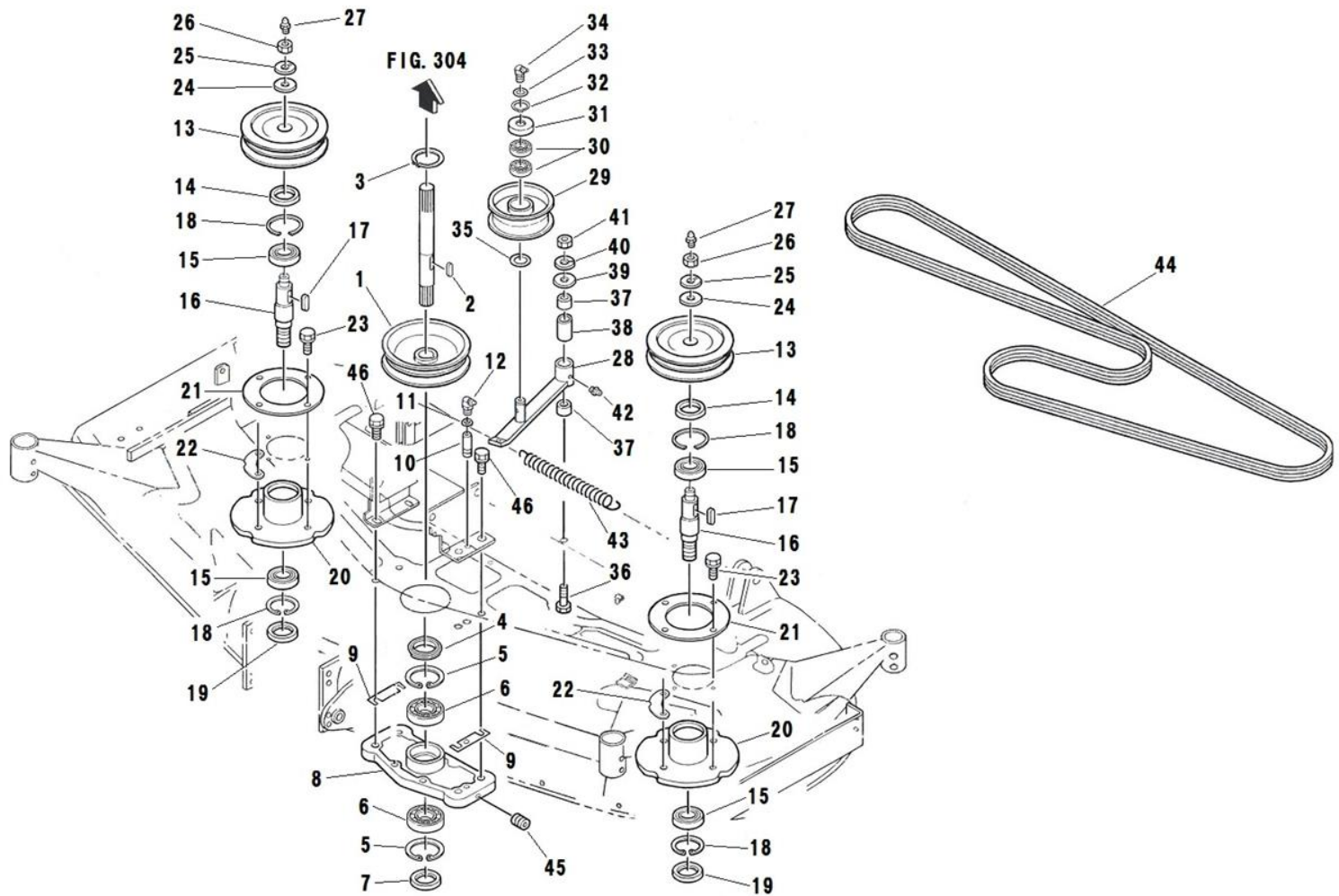
見出番号 Key No	部品番号 Parts No	部品名称 Description	台当個数 Q'ty					互換性 R/P	適応号機 Serial Number	型 寸 Size and details	備 考 Remarks
			S	M	T	HD					
1	638103261	MOWER DECK モアデッキ:MM60DSG-2	1	1	1	1					
2	630251330	COVER カバー(ヒタリ)	1	1	1	1					
3	630251340	COVER カバー(ミキ)	1	1	1	1					
4	026100006	WASHER ワッシャ	2	2	2	2					
5	027100006	SPRING WASHER スプリングワッシャ	2	2	2	2					
6	010110620	BOLT ボルト	2	2	2	2					
7	020100006	NUT ナット	2	2	2	2					
8	026100008	WASHER ワッシャ	1	1	1	1					
9	027100008	SPRING WASHER スプリングワッシャ	1	1	1	1					
10	020500008	NUT ナット	1	1	1	1					
11	638150870	SIDE COVER カバー	1	1	1	1					
12	010411025	BOLT ロツカクボルト	3	3	3	3					
13	027100010	SPRING WASHER スプリングワッシャ	3	3	3	3					
14	020600010	NUT ナット	3	3	3	3					
15	642200010	SET LEVER セットレバー	1	1	1	1					
16	027100010	SPRING WASHER スプリングワッシャ	1	1	1	1					
17	020600010	NUT ナット	1	1	1	1					
18	698210030	SPRING スプリング	1	1	1	1					

FIG.304 DRIVING
クドウ



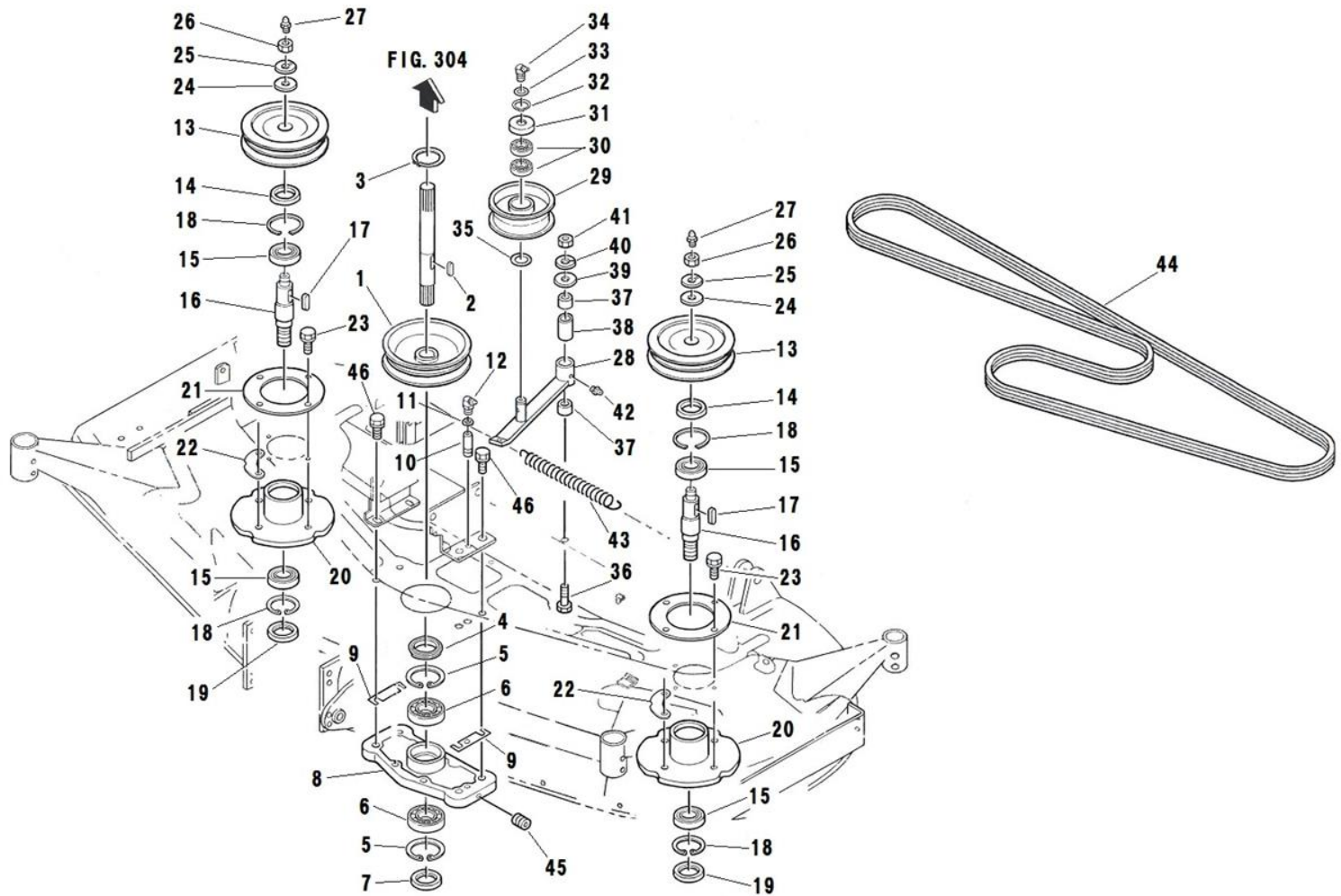
見出番号 Key No	部品番号 Parts No	部品名称 Description	台当個数 Q'ty					互換性 R/P	適応号機 Serial Number	型 寸 Size and details	備 考 Remarks
			S	M	T	HD					
1	697600371	UNIVERSAL JOINT	ユニバーサルジョイント	1	1	1	1				
2	031310845	PIN	ヒラアタマピン	2	2	2	2				
3	026100008	WASHER	ワツシヤ	2	2	2	2				
4	030102020	SPLIT PIN	スプリットピン	2	2	2	2				
5	610460420	GEAR BOX	ギヤ ボックス	1	1	1	1				
6	610560790	STAY	ステー L	1	1	1	1				
7	610560800	STAY	ステー R	1	1	1	1				
8	011611220	BOLT	ボルト	4	4	4	4				
9	011611230	BOLT	サツキロツカクボルト	4	4	4	4				
10	025100012	SEAL WASHER	シールワツシヤ	2	2	2	2				
11	010411214	BOLT	ボルト	2	2	2	2				
12	613270370	SHAFT	シャフト	1	1	1	1				
13	040106205	BEARING	ボールベアリング	1	1	1	1				
14	040109149	BALL BEARING	ボールベアリング(RSH2)	1	1	1	1				
15	699280030	SHIM	シム	1	1	1	1				
16	699280040	SHIM	シム	1	1	1	1				
17	613310200	BEVEL GEAR	カサハグルマ	1	1	1	1				
18	036500052	SNAP RING	スナツプリング	1	1	1	1				
19	050309029	OIL SEAL	オイルシール	2	2	2	2				
20	613270380	SHAFT	シャフト	1	1	1	1				
21	036500052	SNAP RING	スナツプリング	2	2	2	2				
22	040106205	BEARING 6205	ボールベアリング	2	2	2	2				
23	613310210	BEVEL GEAR	カサハグルマ	1	1	1	1				
24	040109034	BALL BEARING	ボールベアリング	1	1	1	1				
25	699280070	SHIM	シム	1	1	1	1				
26	699280080	SHIM	シム	1	1	1	1				
27	052400800	O-RING	Oリング	1	1	1	1				
28	610600240	BOX COVER	ボックスカバー	1	1	1	1				
29	011510814	BOLT	ボルト	4	4	4	4				
30	060610000	GREASE NIPPLE	グリースニップル	1	1	1	1				
31	610000510	MISSION ASSY	ミッションASSY	1	1	1	1			No.5,10~29, FIG305 No.1~3	

FIG.305 DRIVING
デンドウ



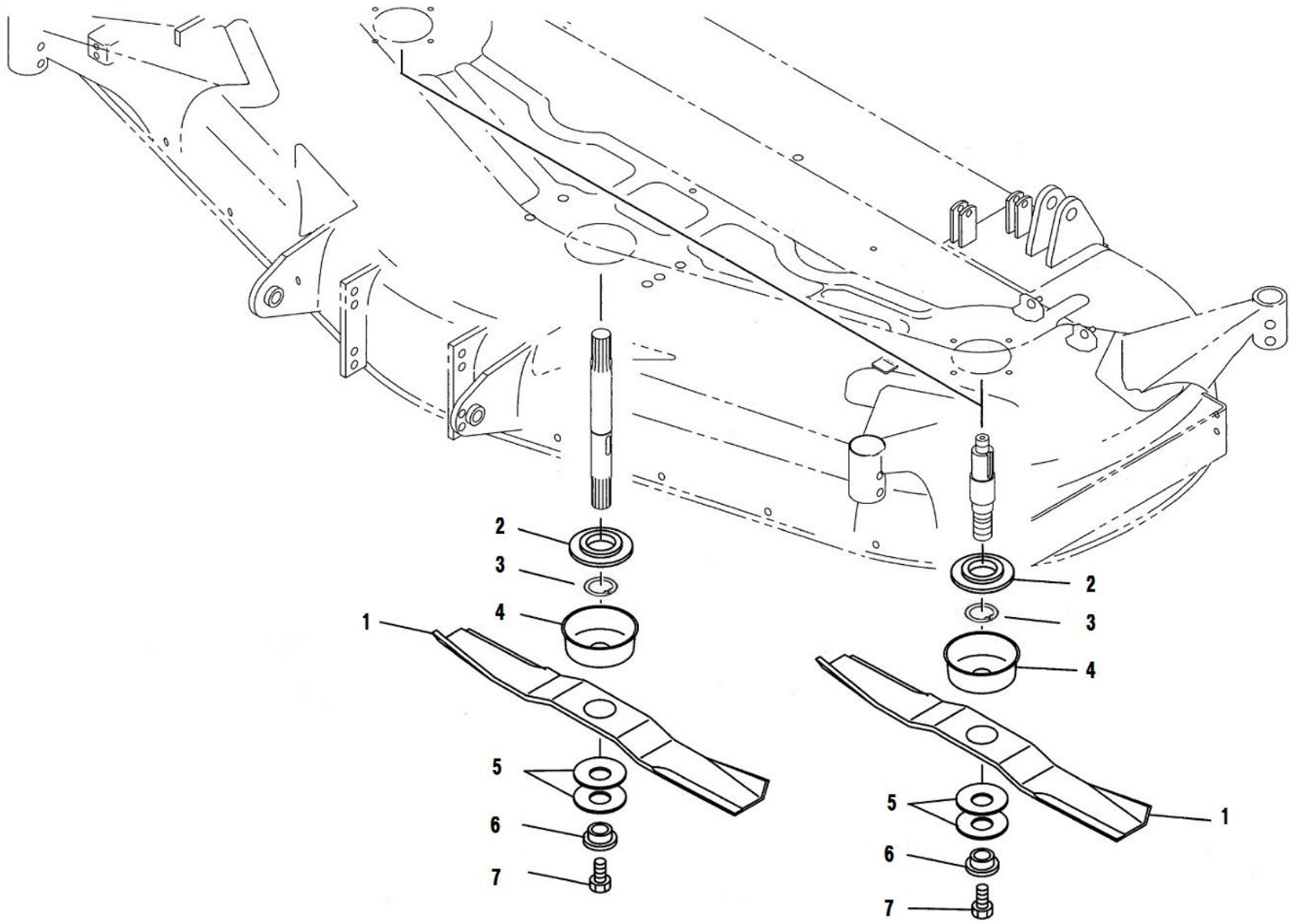
見出番号 Key No	部品番号 Parts No	部品名称 Description	台当個数 Q'ty				互換性 R/P	適応号機 Serial Number	型 寸 Size and details	備 考 Remarks
			S	M	T	HD				
1	630110770	PULLEY	プーリ	1	1	1	1			
2	034109091	KEY	キー	1	1	1	1			
3	036100025	SNAP RING	スナップリング	1	1	1	1			
4	050109018	OIL SEAL	オイルシール	1	1	1	1			
5	036500052	SNAP RING	スナップリング	2	2	2	2			
6	040106205	BEARING 6205	ボールベアリング	2	2	2	2			
7	050109019	OIL SEAL	オイルシール	1	1	1	1			
8	610210640	CASE	ケース	1	1	1	1			
9	699280050	SHIM	シム	2	2	2	2			
10	699680030	PIPE	パイプ	1	1	1	1			
11	699280020	SHIM	シム	1	1	1	1			
12	060639002	GREASE NIPPLE	グリースニツプル	1	1	1	1			
13	630110780	PULLEY	プーリ	2	2	2	2			
14	050109018	OIL SEAL	オイルシール	2	2	2	2			
15	040106205	BEARING 6205	ボールベアリング	4	4	4	4			
16	613460490	ROTARY SHAFT	シャフト	2	2	2	2			
17	034109090	KEY	キー	2	2	2	2			
18	036500052	SNAP RING	スナップリング	4	4	4	4			
19	050109019	OIL SEAL	オイルシール	2	2	2	2			
20	610210650	CASE	ケース	2	2	2	2			
21	610160540	PLATE	ホキヨウハン	2	2	2	2			
22	699280060	SHIM	シム	2	2	2	2			
23	011611225	BOLT	ボルト	8	8	8	8			
24	699340050	WASHER	ワッシャ	2	2	2	2			
25	027100016	ROCK WASHER	スプリングワッシャ	2	2	2	2			
26	020800016	NUT	ナット	2	2	2	2			
27	060610000	GREASE NIPPLE	グリースニツプル	2	2	2	2			
28	632200420	TENSION ARM	テンションアーム	1	1	1	1			
29	632260260	TENSION ROLLER	テンションローラ	1	1	1	1			
30	*	BALL BEARING	ボールベアリング	2	2	2	2			Inc.30 供給不可
31	638112140	COVER	カバー	1	1	1	1			
32	036100017	SNAP RING	スナップリング	2	2	2	2			
33	699280010	SHIM	シム	2	2	2	2			
34	060639003	GREASE NIPPLE	グリースニツプル	1	1	1	1			
35	699280090	SHIM	シム	1	1	1	1			

FIG.305 DRIVING
デンドウ



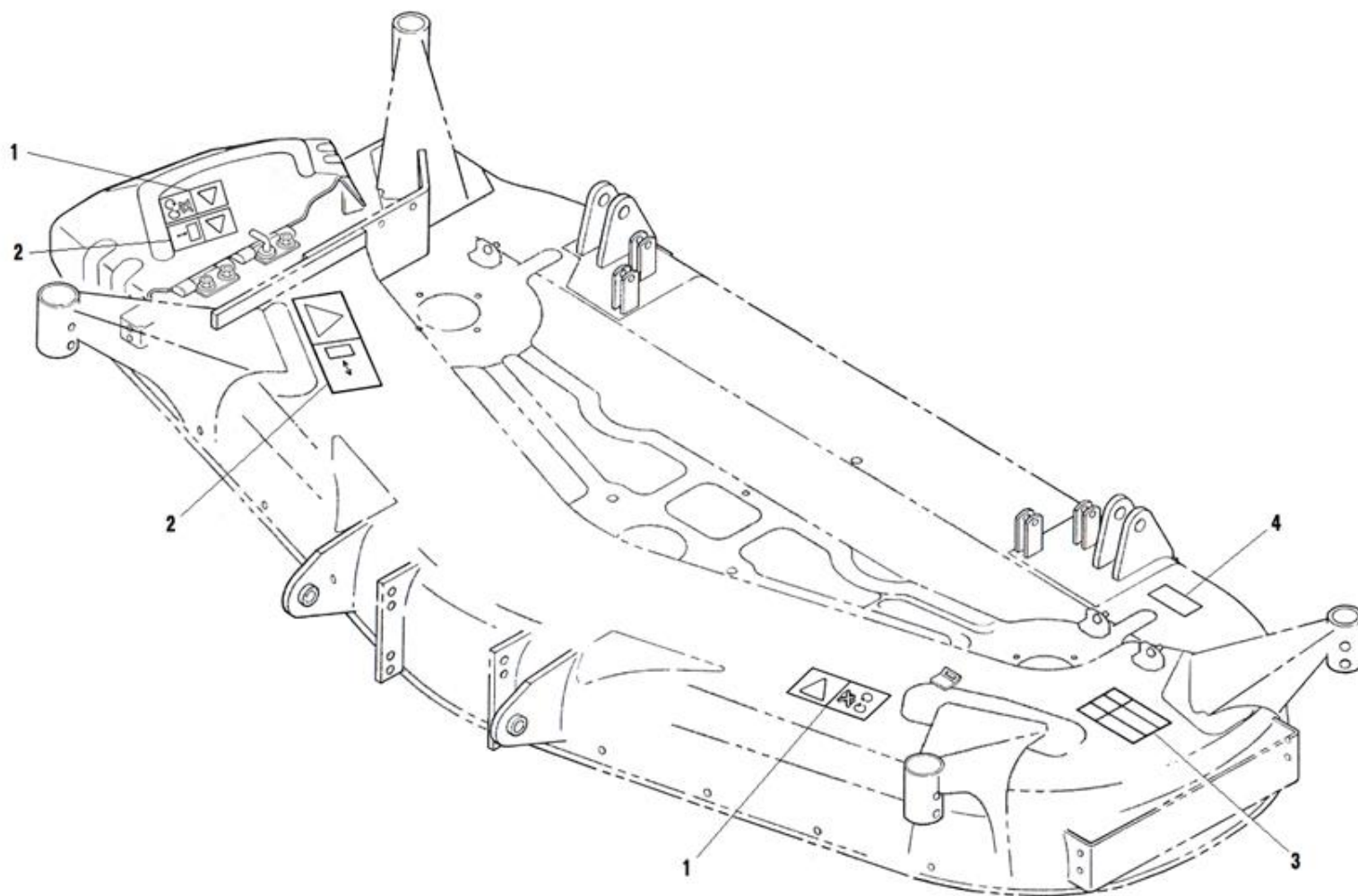
見出番号 Key No	部品番号 Parts No	部品名称 Description	台当個数 Q'ty				互換性 R/P	適応号機 Serial Number	型寸 Size and details	備考 Remarks
			S	M	T	HD				
36	010411270	BOLT ホルト	1	1	1	1				
37	398510420	BUSH ブツシュ	2	2	2	2				
38	699210040	SPACER スペーサ	1	1	1	1				
39	026100012	WASHER ワツシヤ	1	1	1	1				
40	027100012	SPRING WASHER スプリングワツシヤ	1	1	1	1				
41	020600012	NUT ナツト	1	1	1	1				
42	060610000	GREASE NIPPLE グリースニツプル	1	1	1	1				
43	698220060	SPRING スプリング	1	1	1	1				
44	080109127	V-BELT Vベルト	1	1	1	1				
45	699400050	BOLT トメネジ	1	1	1	1				
46	011611220	BOLT ホルト	4	4	4	4				

FIG.306 BLADE
カリバ



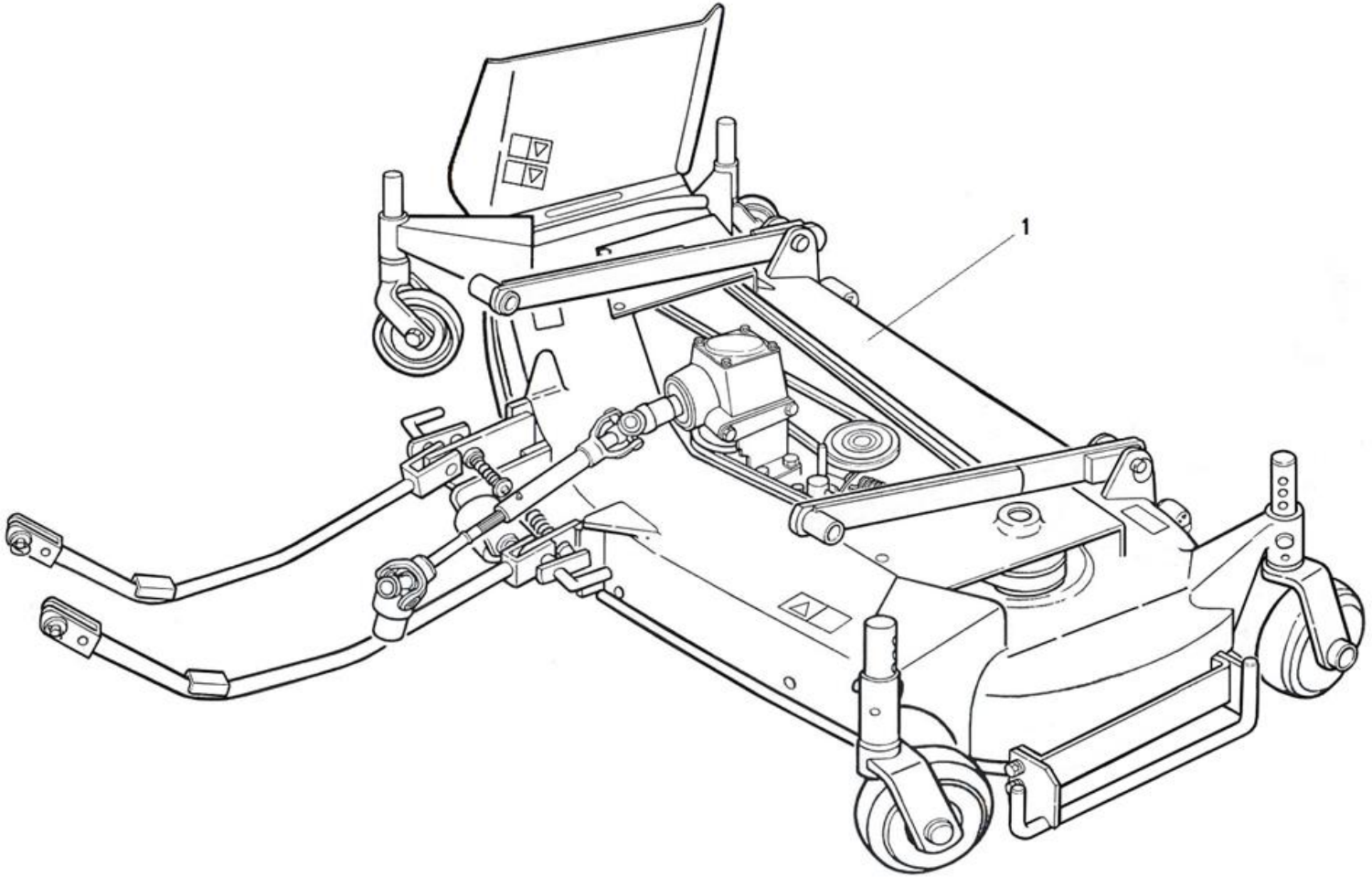
見出番号 Key No	部品番号 Parts No	部品名称 Description	台当個数 Q'ty				互換性 R/P	適応号機 Serial Number	型 寸 Size and details	備 考 Remarks
			S	M	T	HD				
1	645310330	BLADE ブレード	3	3	3	3				
2	652220340	BOSS ボス	3	3	3	3				
3	036100022	SNAP RING スナップリング	3	3	3	3				
4	638112130	COVER カバー	3	3	3	3				
5	699210050	SPACER スペーサ	6	6	6	6				
6	645370010	BOSS ボス	3	3	3	3				
7	699400040	BOLT ボルト	3	3	3	3				

FIG.307 MARK
メイバン



見出番号 Key No	部品番号 Parts No	部品名称 Description	台当個数 Q'ty				互換性 R/P	適応号機 Serial Number	型寸 Size and details	備考 Remarks
			S	M	T	HD				
1	690360330	CAUTION MARK コーションプレート	2	2	2	2				
2	690360340	CAUTION MARK コーションプレート	2	2	2	2				
3	690260710	GUIDE MARK アンナイマーク	1	1	1	1				
4	*	ID PLATE IDプレート	1	1	1	1				供給不可

FIG.308 MOWER ASSY
 刈草機アッシー



見出番号 Key No	部品番号 Parts No	部品名称 Description		台当個数 Q'ty				互換性 R/P	適応号機 Serial Number	型 寸 Size and details	備 考 Remarks
				S	M	T	HD				
1	638031271	MOWER ASSY	刈草機アッシー:MM60DSG-2	1	1	1	1				

部品番号順索引

NUMERICAL PARTS INDEX

ENGINE

NUMERICAL PARTS INDEX

部品番号索引

部品番号 Parts No.	図番号 FIG No.	見出番号 Key No.	部品番号 Parts No.	図番号 FIG No.	見出番号 Key No.	部品番号 Parts No.	図番号 FIG No.	見出番号 Key No.
*	110	15	030309005	101	16	115357380	103	3
*	111	10	030500612	101	15	115376040	103	4
010109235	101	24	030500612	102	7	115397350	102	24
010109264	108	27	030500616	101	13	120016050	108	6
010109341	103	5	030501020	101	14	120026350	108	1
010109406	102	6	030509020	102	3	120037000	104	25
010109667	102	13	031100004	108	42	120076070	108	10
010110625	109	13	034100508	102	25	120116160	101	27
010110630	108	32	034100508	108	5	120166380	104	12
010310865	108	39	036500028	102	23	120176380	104	13
010311035	103	7	036800005	108	20	120186080	104	14
010311035	107	37	036800008	108	16	120216041	104	24
010411212	101	25	036800010	107	15	120226070	104	15
010700865	102	14	040106203	101	9	120316281	104	30
010810820	107	35	040156304	108	2	120356131	104	26
010810820	109	5	042309013	101	10	120356141	104	27
011100408	105	13	052100400	105	11	120406050	104	16
011310612	106	5	052100400	114	8	120406050	114	19
011310612	107	4	052100420	114	9	120406070	104	17
011310612	108	9	052109073	114	10	120406070	114	20
011310614	108	26	052109076	104	33	120456250	101	28
011310616	109	19	052109076	107	2	120736081	108	4
011310620	105	16	052109076	114	11	120996140	104	34
011310625	106	8	052109078	101	35	125046630	108	13
011310630	107	49	052109078	114	12	125116141	108	18
011310635	104	36	052109106	114	13	125156170	108	22
011310635	107	23	052109108	108	19	125256120	108	7
011310640	105	9	052109108	114	5	125406080	108	14
011310645	108	34	052109110	108	24	125416090	108	31
011310655	107	24	052109110	114	6	125976100	108	25
011310660	105	8	052109113	106	4	130506140	109	16
011310660	108	35	052109113	114	7	130996130	109	18
011310680	108	36	052300600	108	37	130996130	114	21
011510816	104	22	052300600	114	14	131017811	109	1
011510816	107	41	052300700	114	15	131017811	110	1
011510820	103	2	064100045	101	8	131046440	108	17
011510820	107	43	064209055	101	6	131116660	110	7
011510825	107	44	064210010	104	8	131136350	109	3
012100820	101	19	064210018	104	9	131136430	110	17
012109044	104	23	064210025	101	7	131156260	110	6
012109267	101	20	064210025	104	10	131176320	110	8
012110625	106	1	064210030	104	11	131176510	110	4
012110635	101	17	064500030	107	20	131186110	110	5
012110655	104	7	067100022	107	31	131196200	110	2
012110660	101	18	067200130	109	21	131227310	110	3
015300614	107	18	068116250	101	33	131227320	110	16
015600406	105	4	068209138	109	20	131246010	110	12
020100004	104	42	080109061	102	27	131246170	110	14
020109076	104	29	110101280	101	1	131296255	110	13
020109086	102	26	110136400	104	6	131296530	110	9
020109120	102	18	110156171	102	5	131296645	110	10
020109160	112	22	110156181	102	8	131296954	110	11
020900010	103	10	110156191	102	9	131406360	109	7
020900010	107	39	110367400	103	1	131406360	111	1
023100004	104	40	110566080	105	12	131416170	111	8
023100006	106	9	110666060	105	3	131426200	109	8
023100006	107	25	110666210	105	2	131426200	114	22
023100006	108	28	110707471	101	22	131426230	111	3
023100006	109	14	110756140	106	2	131426310	114	23
023100008	108	41	110996820	101	23	131426380	109	2
023100008	109	6	110996820	114	16	131437360	111	4
023100010	104	35	111012000	104	5	131437541	114	24
024600010	105	7	111136480	104	19	131437551	114	25
025100008	109	4	111136490	104	20	131437561	114	26
025100008	114	2	111147491	104	4	131437571	114	27
025100012	101	26	111147491	114	17	131446006	111	2
025100012	114	3	111147501	104	4	131446074	111	5
025100016	108	44	111147501	114	18	131446075	111	6
025100016	114	4	111217800	105	1	131446076	111	7
026100010	103	8	111996410	105	5	131446077	111	9
026109017	107	45	115017541	102	15	131507601	109	9
026200010	108	15	115026251	102	17	131507611	109	10
027100004	104	43	115107970	102	16	131507621	109	11
027100010	103	9	115176140	102	19	131606291	109	15
027100010	107	38	115256950	102	1	135566570	105	14
030300414	108	12	115276270	102	4	135616400	106	7
030300816	102	2	115326220	102	22	135996590	106	6

NUMERICAL PARTS INDEX

部品番号索引

部品番号 Parts No.	図番号 FIG No.	見出番号 Key No.	部品番号 Parts No.	図番号 FIG No.	見出番号 Key No.	部品番号 Parts No.	図番号 FIG No.	見出番号 Key No.
135996590	114	28	185846616	112	6			
135996810	114	29	185846617	112	7			
135996860	114	30	185846619	112	17			
135996951	105	15	185846620	112	21			
140036220	101	34	185846621	112	9			
140116220	107	11	185846683	112	13			
140166250	107	9	185846684	112	8			
140406310	107	3	185866391	112	10			
140517020	101	30	185866400	112	15			
140546020	101	29	185866411	112	12			
140606941	104	1	185886070	112	20			
140986970	107	1	185976900	107	36			
140996260	104	2	195816540	104	21			
140996260	114	31	195907250	114	1			
140996270	105	6	198216700	104	18			
140996270	114	32	198216720	107	13			
145017770	107	16	198217170	104	31			
145146320	107	17	198217220	108	23			
145206220	107	29	198217500	108	21			
145217140	107	27	198217760	107	8			
145226320	107	34	198416320	106	3			
145306520	107	46	198436010	105	10			
145336620	107	47	198466010	101	4			
145386910	107	48	198466020	101	5			
145536051	107	30	198466030	101	3			
145996051	107	33	198466910	107	21			
145996051	114	33	198486770	101	32			
145996681	107	19	198486780	104	3			
145996681	114	35	198486840	109	17			
145996710	107	26	198517090	101	11			
145996710	114	36	198517222	101	2			
145996990	107	22	198517232	102	10			
145996990	114	34	198517242	102	11			
165026230	107	7	198517265	102	20			
165106790	108	11	198517650	102	21			
165166620	107	6	198636160	108	30			
165206510	108	38	198636160	114	39			
165296260	101	12	198636170	101	21			
165996540	107	5	198636170	114	40			
165996540	114	37	198736050	101	31			
165996550	108	29	199106021	109	12			
165996550	114	38	199216230	108	3			
165996610	108	40	199236540	107	14			
185046320	107	40	199266200	102	12			
185046320	113	1	199266270	107	10			
185086551	103	6	199280300	104	32			
185086551	112	1	199286340	107	12			
185206085	108	43	199486220	104	28			
185246060	104	37	199566652	108	8			
185366190	104	38	385720011	107	32			
185376140	104	39	385720360	107	28			
185416480	113	14	398210070	108	33			
185416490	112	18						
185416500	112	19						
185426210	113	5						
185426220	113	11						
185436180	113	3						
185446269	113	2						
185446270	113	4						
185446271	113	6						
185446272	113	7						
185446273	113	8						
185446274	113	9						
185446275	113	10						
185446276	113	15						
185446277	113	13						
185446278	113	12						
185606170	104	41						
185727000	107	42						
185736330	112	23						
185816340	112	5						
185846468	112	2						
185846610	112	3						
185846611	112	14						
185846613	112	16						
185846614	112	11						
185846615	112	4						

部品番号順索引

NUMERICAL PARTS INDEX

CHASSIS

NUMERICAL PARTS INDEX

部品番号索引

部品番号 Parts No.	図番号 FIG No.	見出番号 Key No.	部品番号 Parts No.	図番号 FIG No.	見出番号 Key No.	部品番号 Parts No.	図番号 FIG No.	見出番号 Key No.
*	227	22	*	248	3	*	254	17
*	231	2	*	248	4	*	254	19
*	231	5	*	248	5	*	254	20
*	231	7	*	248	6	*	254	21
*	231	8	*	248	9	*	254	22
*	231	10	*	248	13	*	254	23
*	231	31	*	248	29	*	255	2
*	234	2	*	248	30	*	255	3
*	234	5	*	248	31	*	255	4
*	234	7	*	248	50	*	255	5
*	234	8	*	248	51	*	255	6
*	234	10	*	248	53	*	255	7
*	234	31	*	249	2	*	255	8
*	236	28	*	249	3	*	255	9
*	237	2	*	249	4	*	255	10
*	237	5	*	249	7	*	255	11
*	237	7	*	249	8	*	255	12
*	237	8	*	249	11	*	255	13
*	237	10	*	250	2	*	255	14
*	237	37	*	250	3	*	255	15
*	240	29	*	250	4	*	255	16
*	245	6	*	250	7	*	255	17
*	245	7	*	250	8	*	255	18
*	245	8	*	250	11	*	255	19
*	245	9	*	251	2	*	255	20
*	245	10	*	251	3	*	255	21
*	245	12	*	251	4	*	255	22
*	246	2	*	251	5	*	255	23
*	246	3	*	251	6	*	255	24
*	246	4	*	251	7	*	255	25
*	246	5	*	251	8	*	255	26
*	246	6	*	251	9	*	255	27
*	246	7	*	251	10	*	255	28
*	246	8	*	251	11	*	255	29
*	246	9	*	251	12	*	255	30
*	246	10	*	251	13	*	255	31
*	246	11	*	251	14	*	255	32
*	246	12	*	251	15	*	255	33
*	246	13	*	251	16	010109206	201	11
*	246	14	*	251	17	010109337	201	4
*	246	15	*	252	2	010109424	208	3
*	247	1	*	252	3	010110616	241	10
*	247	5	*	252	4	010110616	241	13
*	247	10	*	252	5	010110616	241	18
*	247	11	*	252	6	010110616	242	6
*	247	12	*	252	7	010110620	228	33
*	247	13	*	252	8	010131230	206	50
*	247	14	*	252	9	010160820	201	4
*	247	15	*	252	10	010310825	241	27
*	247	16	*	252	11	010310825	241	43
*	247	17	*	252	12	010310825	241	50
*	247	19	*	252	13	010310825	244	48
*	247	20	*	252	14	010310830	209	13
*	247	21	*	252	15	010310830	209	25
*	247	22	*	252	16	010310830	238	37
*	247	24	*	252	17	010310850	209	42
*	247	25	*	253	2	010310855	209	28
*	247	26	*	253	3	010310855	229	48
*	247	27	*	253	4	010310860	218	21
*	247	28	*	253	5	010310870	228	8
*	247	29	*	253	6	010311025	236	34
*	247	30	*	253	7	010311025	241	36
*	247	31	*	253	8	010311025	243	2
*	247	32	*	253	9	010311025	244	31
*	247	33	*	254	2	010311030	229	22
*	247	34	*	254	3	010311030	230	6
*	247	35	*	254	4	010311030	233	8
*	247	36	*	254	5	010311030	236	8
*	247	37	*	254	6	010311030	244	40
*	247	38	*	254	7	010311035	233	7
*	247	39	*	254	8	010311035	236	7
*	247	40	*	254	9	010311035	238	27
*	247	41	*	254	10	010311035	240	25
*	247	42	*	254	11	010311045	204	2
*	247	43	*	254	12	010311045	204	7
*	247	44	*	254	14	010311230	232	2
*	248	2	*	254	16	010311230	235	2

NUMERICAL PARTS INDEX

部品番号索引

部品番号 Parts No.	図番号 FIG No.	見出番号 Key No.	部品番号 Parts No.	図番号 FIG No.	見出番号 Key No.	部品番号 Parts No.	図番号 FIG No.	見出番号 Key No.
010311230	235	8	011510820	238	34	020900010	243	12
010311230	244	34	011510820	239	32	020900010	244	33
010311235	205	5	011510825	210	27	020900010	244	42
010311235	238	6	011510825	221	2	020900012	205	6
010311235	238	16	011510825	229	19	020900012	222	9
010311235	238	21	011510825	229	52	020900012	229	5
010311235	244	43	011510835	244	12	020900012	230	5
010311240	238	10	011510850	209	53	020900012	232	5
010311245	222	6	011510850	218	39	020900012	233	5
010311245	229	2	011511020	208	7	020900012	235	5
010311245	230	2	011511020	210	21	020900012	235	11
010311245	233	2	011511020	210	32	020900012	236	5
010311245	236	2	011511020	219	4	020900012	238	9
010311265	205	9	011511020	244	39	020900012	238	12
010411435	204	16	011511025	208	31	020900012	238	19
010700612	210	20	011511025	210	35	020900012	238	24
010700620	248	45	011511025	222	14	020900012	244	37
010700630	218	2	011511025	229	26	020900012	244	46
010700814	244	8	011511025	240	19	020900016	239	39
010701040	206	51	011511025	244	9	020900020	239	5
010701265	206	44	011511030	201	7	020910010	204	5
010701265	217	14	011511030	244	21	020910010	204	10
010709095	208	43	011511035	207	2	020910010	204	12
010800610	203	20	011511050	206	15	020910010	204	19
010800812	214	11	011511050	210	4	021000012	207	18
010800812	225	2	011511225	205	3	021000016	235	49
010800814	223	6	011511225	239	9	021000016	235	52
010800816	225	11	011511230	220	38	021000022	235	58
010800865	224	20	011511230	238	2	021000022	239	34
010810610	214	2	011611020	218	9	021009001	239	28
010810610	214	7	011611020	218	17	021010010	229	57
010810612	211	14	012110625	218	35	021010012	249	13
010810612	213	3	012110865	228	7	021010014	250	13
010810612	213	12	012111030	229	56	021300006	211	9
010810612	214	20	015100514	207	29	021300008	213	9
010810612	223	9	015150412	212	17	021500008	202	13
010810616	203	12	015300614	238	14	021500008	229	47
010810616	211	8	020100004	212	19	021500008	229	50
010810616	212	6	020100005	240	6	021500008	229	55
010810616	214	15	020100006	228	36	022300008	209	15
010810630	218	49	020100006	241	5	022300008	209	27
010810812	216	12	020100006	241	9	022300008	209	30
010810814	224	6	020100006	241	16	022300008	209	36
010810816	202	8	020100006	241	21	022300008	209	44
010810816	202	10	020100006	242	5	022300008	209	47
010810816	203	23	020100006	242	13	022300008	218	22
010810816	203	25	020109125	209	19	022300008	238	40
010810816	208	13	020109125	209	39	022400006	218	36
010810816	208	15	020600016	208	9	022400006	225	6
010810816	226	5	020800014	226	18	023100006	226	7
010810816	226	20	020900008	209	17	023100006	226	7
010810820	201	14	020900008	209	38	023100008	210	29
010810820	202	12	020900008	209	55	023100008	211	11
010810820	204	23	020900008	228	10	023100008	220	23
010810820	211	3	020900008	229	44	025100010	211	15
010810820	212	4	020900008	233	15	025100020	223	3
010810820	213	7	020900008	236	15	025100020	224	4
010810820	218	25	020900008	241	30	025100020	229	33
010810820	222	13	020900008	241	42	026100004	212	18
010810825	229	46	020900008	241	49	026100005	240	4
010810825	229	54	020900008	241	56	026100006	228	34
010810830	220	6	020900008	242	8	026100006	241	3
010810835	217	6	020900008	243	14	026100006	241	7
011310616	229	36	020900008	244	15	026100006	241	14
011310616	244	29	020900008	244	51	026100006	241	19
011310635	223	18	020900010	206	52	026100006	242	3
011310635	228	16	020900010	207	30	026100006	242	11
011310640	219	8	020900010	229	25	026100008	208	28
011310640	219	14	020900010	230	9	026100008	209	14
011310640	223	17	020900010	233	11	026100008	209	26
011310640	228	15	020900010	236	11	026100008	209	29
011510812	218	31	020900010	236	37	026100008	209	33
011510816	201	2	020900010	236	39	026100008	209	43
011510816	209	24	020900010	238	30	026100008	209	46
011510816	210	26	020900010	240	10	026100008	209	60
011510820	207	5	020900010	240	28	026100008	210	15
011510820	235	28	020900010	243	4	026100008	228	9

NUMERICAL PARTS INDEX

部品番号索引

部品番号 Parts No.	図番号 FIG No.	見出番号 Key No.	部品番号 Parts No.	図番号 FIG No.	見出番号 Key No.	部品番号 Parts No.	図番号 FIG No.	見出番号 Key No.
026100008	229	43	027100008	241	48	030300840	240	15
026100008	229	49	027100008	242	7	030301040	216	8
026100008	229	53	027100008	244	14	030303540	209	59
026100008	233	13	027100008	244	50	030500612	248	44
026100008	236	13	027100010	204	4	031100004	210	13
026100008	241	28	027100010	204	9	031100006	239	20
026100008	241	40	027100010	204	13	031100008	210	16
026100008	241	47	027100010	204	20	031100010	235	40
026100008	244	11	027100010	229	24	031100012	235	45
026100008	244	13	027100010	229	58	031100012	243	8
026100008	244	49	027100010	230	8	031310655	239	19
026100010	207	31	027100010	233	10	031310820	203	18
026100010	211	5	027100010	236	10	031310825	209	32
026100010	215	12	027100010	236	36	031310855	216	18
026100010	215	21	027100010	236	38	031311020	215	20
026100010	219	5	027100010	238	29	031311030	215	11
026100010	222	15	027100010	240	9	031311030	235	41
026100010	230	7	027100010	240	27	031311040	235	39
026100010	233	9	027100010	241	35	034100532	244	19
026100010	236	9	027100010	243	3	034100532	254	18
026100010	236	35	027100010	243	11	034100620	247	23
026100010	240	8	027100010	244	32	036100010	209	49
026100010	240	18	027100010	244	41	036100014	242	16
026100010	241	34	027100012	205	7	036100015	209	4
026100012	206	35	027100012	205	10	036100015	215	16
026100012	207	20	027100012	207	19	036100020	207	14
026100012	221	6	027100012	208	44	036100020	208	23
026100012	222	7	027100012	222	8	036100020	208	34
026100012	229	3	027100012	229	4	036100022	209	9
026100012	230	3	027100012	230	4	036100025	206	8
026100012	232	3	027100012	232	4	036100025	207	10
026100012	233	3	027100012	233	4	036100025	208	19
026100012	235	3	027100012	235	4	036100035	206	33
026100012	235	9	027100012	235	10	036100035	235	16
026100012	236	3	027100012	236	4	036100040	244	6
026100012	236	26	027100012	238	8	036500017	248	28
026100012	238	3	027100012	238	11	036500035	248	52
026100012	238	7	027100012	238	18	036500035	249	16
026100012	238	17	027100012	238	23	036500035	250	16
026100012	238	22	027100012	244	36	036500037	254	15
026100012	243	7	027100012	244	45	036500042	207	13
026100016	215	7	027100012	248	49	036500047	206	9
026100016	235	62	027100014	204	17	036500062	208	18
026100016	239	37	027100016	208	8	036800005	207	34
026100016	240	20	027100016	235	48	036800012	207	25
026100016	241	37	027100016	235	51	036800015	210	7
026100020	208	22	027100016	239	38	036800015	239	13
026100020	239	3	027100020	239	4	040106005	206	7
026100020	239	12	027100024	216	16	040106205	248	18
026109011	209	23	027160008	201	5	040136004	228	4
026109011	239	31	030102516	208	29	040146000	209	48
026109013	210	22	030102516	209	34	040146002	242	15
026109018	205	11	030102520	221	9	040146208	244	5
026109018	244	35	030102525	216	19	040146305	208	17
026109018	244	44	030103220	206	34	040146904	207	11
026109032	239	8	030103220	215	13	040149033	206	39
026109033	212	3	030103220	215	22	048100011	220	46
026109033	213	6	030103225	211	4	050301145	206	27
026109033	238	38	030103225	221	7	050309086	244	18
026109037	210	28	030103225	235	42	050309086	254	13
026109064	239	16	030103232	215	8	052100012	231	9
026200010	204	3	030104032	240	21	052100012	234	9
026200010	204	8	030104032	241	38	052100012	237	9
027100005	207	28	030104036	239	17	052100120	245	13
027100005	240	5	030104040	216	5	052100140	231	13
027100006	228	35	030104040	216	14	052100140	231	33
027100006	241	4	030104040	220	55	052100140	234	13
027100006	241	8	030104040	235	30	052100140	234	33
027100006	241	15	030104040	247	2	052100140	237	13
027100006	241	20	030109002	206	43	052100140	237	39
027100006	242	4	030300528	247	18	052100180	231	18
027100006	242	12	030300530	218	53	052100180	234	18
027100008	228	11	030300540	240	16	052100180	237	17
027100008	233	14	030300636	209	12	052100180	244	23
027100008	236	14	030300636	241	32	052100180	244	26
027100008	241	29	030300640	209	58	052100180	245	11
027100008	241	41	030300840	215	4	052100200	223	16

NUMERICAL PARTS INDEX

部品番号索引

部品番号 Parts No.	図番号 FIG No.	見出番号 Key No.	部品番号 Parts No.	図番号 FIG No.	見出番号 Key No.	部品番号 Parts No.	図番号 FIG No.	見出番号 Key No.
052100200	228	14	314602100	202	11	340490256	248	57
052100220	208	42	314990150	201	3	340490268	248	7
052100250	223	11	322840350	248	12	340490270	248	48
052100250	229	39	322840700	248	43	340500780	219	2
052109130	224	11	322840729	248	14	340621560	228	13
052109131	224	12	322840774	248	56	340630430	220	25
052110070	248	37	322840775	248	55	340630430	231	39
052110100	248	38	322840813	248	26	340630430	234	39
052110110	218	47	322840993	248	19	340630430	237	35
052110110	248	39	322840994	248	20	340630430	237	49
052110120	218	15	322840995	248	8	340630430	244	24
052110140	220	49	322840996	248	32	340670020	220	24
052110140	222	25	322840997	248	17	340670020	228	23
052110180	220	11	322840998	248	22	340670020	231	45
052110180	220	45	322840999	248	23	340670020	234	45
052110180	222	27	322841000	248	10	340670020	237	53
052110180	248	41	322841001	248	11	340670030	219	9
052110240	222	26	322841002	248	25	340670080	231	24
052110290	249	10	322841003	248	15	340670080	234	24
052110340	250	10	322841004	248	42	340670080	237	23
052300550	231	6	322841005	248	46	340670110	231	20
052300550	234	6	322841006	248	16	340670110	234	20
052300550	237	6	334011180	218	8	340670110	237	19
052300600	228	5	334011180	255	1	340670140	223	12
052300600	248	40	334293194	255	34	340670140	231	44
052301200	248	36	334293211	248	47	340670140	234	44
052310300	249	6	334380050	218	16	340670140	237	52
052310350	206	31	334650570	207	3	340670170	219	18
052310350	250	6	334800360	209	16	340670170	231	29
052310700	228	6	334800360	209	37	340670170	234	29
052400180	220	41	334800420	209	20	340670170	237	28
052400250	219	7	334800420	209	40	340670170	237	42
052400250	219	13	334800771	206	20	340670280	218	32
052400380	249	12	334800772	206	20	340670280	219	10
052400420	250	12	334800781	206	19	340670280	235	31
060609004	206	36	334800782	206	19	340670280	239	22
060609004	208	10	334810010	206	21	340670290	218	45
060610000	206	26	334810080	206	23	340670290	220	14
060610000	208	25	334810100	206	25	340670290	222	24
060610000	208	41	334810110	206	24	340670460	235	32
060610000	210	3	334810201	206	22	340670640	218	4
060610000	216	2	336150090	206	48	340671490	237	38
060610000	239	10	336150090	215	31	340671630	234	32
060610000	239	33	340014770	218	38	340671730	218	40
060610000	241	25	340015530	220	13	340671760	219	17
060620000	239	14	340015632	220	5	340671790	220	8
060640000	218	33	340015632	245	1	340671790	244	25
060640000	218	46	340015661	230	11	340671950	244	27
064400030	229	29	340015661	231	1	340671960	220	50
064609010	231	32	340015661	233	18	340672060	239	21
064700020	223	4	340015661	234	1	340672240	228	17
064700020	224	5	340015661	236	18	340672540	220	39
064700020	229	32	340015661	237	1	340672570	220	42
067100043	203	8	340050190	219	1	340672570	220	51
067100043	203	10	340293644	231	3	340672730	220	9
067100065	202	15	340293644	234	3	340672750	222	16
067100065	202	17	340293644	237	3	340672780	231	34
067200078	224	17	340293645	231	4	340672780	234	34
067200078	224	22	340293645	234	4	340672780	237	30
067200115	203	17	340293645	237	4	340672850	220	26
067200130	224	15	340293647	231	11	340672870	231	41
067200130	224	19	340293647	234	11	340672870	234	41
120996120	212	27	340293647	237	11	340672870	237	48
131646010	224	16	340293652	245	4	340672930	231	12
198516390	218	23	340293653	245	5	340672930	234	12
199376230	212	26	340293654	245	2	340672930	237	12
310100980	203	1	340293655	245	3	340672950	219	16
310110190	203	13	340293867	231	47	340673110	220	10
310110200	203	2	340293867	234	50	340673110	222	18
310120270	203	14	340293867	237	55	340673110	244	22
310560050	203	11	340450830	228	1	340673170	229	10
314500880	202	1	340451060	228	2	340673180	229	9
314531163	202	5	340451060	253	1	340673410	220	32
314531176	202	3	340460180	228	3	340673590	237	40
314531177	202	2	340490224	253	11	340692400	220	30
314531195	202	4	340490237	253	10	340750210	219	3
314550382	244	47	340490256	222	2	340801220	243	10

NUMERICAL PARTS INDEX

部品番号索引

部品番号 Parts No.	図番号 FIG No.	見出番号 Key No.	部品番号 Parts No.	図番号 FIG No.	見出番号 Key No.	部品番号 Parts No.	図番号 FIG No.	見出番号 Key No.
344111320	235	14	385650770	226	2	398511190	207	4
344140121	235	50	385650930	225	10	398511310	218	52
344211130	241	55	385650930	226	3	398511440	216	10
344952000	240	12	385710060	212	21	398511560	208	33
344952010	240	11	385710060	226	13	398512110	209	22
344952711	218	28	385820220	236	29	398560320	206	29
344952711	249	1	385870301	226	9	398560330	206	30
344953241	218	44	385870640	226	8	398750120	215	19
344953241	250	1	385891114	224	28	398750130	208	39
344953610	235	24	385921130	236	33	398750150	208	38
344953610	251	1	385960640	210	36	398750220	224	23
344953630	239	11	385960640	224	24	398750260	201	9
344953630	252	1	389310391	225	4	398750260	223	20
344960427	249	5	389320021	225	5	398750260	228	30
344960428	250	5	389510810	225	3	398750260	229	12
344960429	249	9	390101290	227	21	398750420	223	24
344960430	250	9	390196570	244	52	398750420	228	27
344960433	249	14	390197900	227	8	398750430	220	31
344960433	250	14	390198020	227	9	398750430	220	34
344960436	249	15	390199430	227	11	398756161	238	32
344960436	250	15	390199450	227	12	399101910	217	5
344960437	249	17	390199470	227	13	399101910	218	24
344960438	250	17	390199490	227	14	399110340	204	24
344960440	249	18	390199500	227	15	399110340	225	8
344960442	250	18	390199520	227	16	399110340	226	24
344960448	249	19	390199530	227	17	399110630	218	48
344960450	250	19	398111640	243	13	399111040	209	35
344960452	249	20	398113760	212	2	399111960	203	19
344960454	250	20	398113760	213	5	399112851	203	15
344960585	235	25	398113760	238	39	399112851	224	25
344960585	251	18	398114451	207	35	399112900	201	13
344960586	235	26	398115510	207	12	399112900	204	22
344960586	251	19	398117790	215	2	399113400	218	34
344960587	252	18	398118230	204	18	399113620	215	23
344960588	252	19	398118880	209	1	399113620	218	27
355111970	213	8	398119670	203	3	399113620	224	26
360300150	224	2	398119840	238	26	399160380	235	44
360700231	224	7	398119870	225	9	399210750	206	49
360710060	224	9	398119870	226	23	399210750	215	27
360720130	224	10	398119972	202	6	399211550	207	15
360740122	224	8	398120480	242	9	399235180	240	17
360740123	224	13	398120790	204	11	399340320	207	32
360771170	203	16	398121160	213	17	399350070	235	21
370011341	235	17	398123720	203	26	399371000	215	28
370011631	235	54	398133690	214	19	399567860	236	27
370050350	235	43	398180610	218	51	399600080	218	30
370202071	235	19	398180640	207	22	399600140	218	29
370202081	235	20	398180890	221	5	399611560	243	6
370202610	235	53	398180970	208	35	422530011	209	52
370202640	235	55	398181210	236	30	430210110	208	12
370202660	235	56	398181770	212	13	485450010	212	22
370400510	235	18	398210710	220	47	485450010	226	12
370400630	235	57	398213230	241	57	490320230	227	23
370501120	235	46	398213420	210	9	490670540	227	1
370501130	235	47	398214870	235	63	490992440	227	18
370900030	232	7	398340540	209	2	490992490	227	19
370900030	235	23	398380420	207	8	498180280	207	27
370900030	235	60	398460210	235	59	498190230	210	34
370910200	235	61	398460630	240	13	498221080	209	56
370910750	235	38	398480640	218	3	498221171	208	37
370911000	232	6	398480640	229	28	498221171	215	24
370911000	235	22	398480640	231	21	498221171	226	16
372111170	205	8	398480640	234	21	498221610	207	23
378352380	241	54	398480640	237	20	498400020	224	3
385100950	212	23	398510080	239	7	762872801	214	13
385100950	226	11	398510150	209	51	A10160060	203	7
385201260	226	17	398510150	210	2	A10160071	203	9
385201410	215	25	398510260	208	21	A10170120	203	21
385201410	226	14	398510310	207	24	A10250210	203	5
385201860	212	20	398510340	206	3	A10270110	203	22
385201860	226	10	398510340	235	6	A10270150	203	24
385202090	236	25	398510360	209	7	A10410061	204	1
385202090	240	23	398510420	239	30	A10410071	204	6
385230280	226	6	398510840	209	10	A10410110	204	14
385230280	226	6	398510960	241	26	A10410120	204	15
385350280	212	24	398510960	241	58	A14010040	201	1
385650770	225	7	398511130	221	4	A14250070	201	8

NUMERICAL PARTS INDEX

部品番号索引

部品番号 Parts No.	図番号 FIG No.	見出番号 Key No.	部品番号 Parts No.	図番号 FIG No.	見出番号 Key No.	部品番号 Parts No.	図番号 FIG No.	見出番号 Key No.
A14310080	201	10	A40020250	247	47	A40471130	237	44
A14430020	201	12	A40020270	244	16	A40471130	239	23
A14430020	204	21	A40020270	254	1	A40471140	237	46
A14520010	202	7	A40020312	206	40	A40471140	239	24
A14560060	202	14	A40020312	217	12	A40471150	237	36
A14560070	202	16	A40020312	246	1	A40471150	237	54
A14600171	202	9	A40050020	229	15	A40471160	234	48
A14610110	201	6	A40100020	230	12	A40471160	235	34
A20100682	205	1	A40100020	233	19	A40471170	218	6
A20121420	222	10	A40100020	236	19	A40471470	220	1
A20121430	222	11	A40120030	221	3	A40471811	218	41
A20200480	229	1	A40130020	221	8	A40471820	218	42
A20200500	230	1	A40150090	218	1	A40471830	218	43
A20200500	233	1	A40220020	220	7	A40471840	219	15
A20200500	236	1	A40370100	219	6	A40471850	218	37
A20200640	229	45	A40400551	218	10	A40471860	220	18
A20210391	232	1	A40400561	218	11	A40471870	220	27
A20360020	205	2	A40400571	218	14	A40472150	217	8
A20500440	229	51	A40400580	218	13	A40472160	217	9
A21010060	222	1	A40400590	218	12	A40500510	220	20
A21010060	248	1	A40400600	217	3	A40510140	228	22
A21100120	209	21	A40400610	217	4	A40510150	229	18
A21100170	209	50	A40400620	217	1	A40510160	229	21
A21150100	209	57	A40400620	220	17	A40520040	218	20
A21150110	209	11	A40400630	217	2	A40610050	223	2
A21250040	209	41	A40400630	220	16	A40610050	229	37
A21300230	226	19	A40400640	219	12	A40670010	228	32
A22080140	208	40	A40410080	228	28	A40890010	220	36
A22210300	206	6	A40410091	228	31	A40890010	247	45
A22261011	206	38	A40410120	223	21	A40890121	244	17
A22600400	208	20	A40410130	223	25	A40890121	254	24
A22650321	208	14	A40420030	228	12	A40890188	248	24
A24100590	215	14	A40420090	223	14	A40890189	222	3
A24100611	207	21	A40420100	223	15	A40890189	248	33
A24100630	207	26	A40460110	220	33	A40890190	222	4
A24100730	218	50	A40460140	220	29	A40890190	248	34
A24100740	208	32	A40460420	223	23	A40890191	222	5
A24160170	233	6	A40460420	228	26	A40890191	248	35
A24160170	236	6	A40460440	223	19	A40890203	206	42
A24160180	233	12	A40460440	228	29	A40890203	246	18
A24160180	236	12	A40460450	229	11	A40890217	248	54
A24180041	221	1	A40460510	220	43	A40890219	220	56
A24250240	210	10	A40460580	223	22	A40890219	247	6
A24250250	210	11	A40470440	218	7	A40890220	220	57
A24250260	210	12	A40470510	234	47	A40890220	247	7
A24270020	210	14	A40470510	235	33	A40890221	220	58
A24310020	210	19	A40470650	231	42	A40890221	247	9
A24350121	208	30	A40470650	234	42	A40890272	206	41
A28100090	220	52	A40470650	237	50	A40890272	217	13
A28100090	247	8	A40470780	220	3	A40890272	246	16
A28400071	215	3	A40470800	220	2	A40890275	248	21
A28520020	215	17	A40470800	220	4	A40890276	248	27
A28750040	215	6	A40470820	220	19	A40890277	206	53
A30000065	206	1	A40470830	220	15	A40890277	217	15
A30340010	206	4	A40470870	220	28	A40890277	246	17
A30510060	206	5	A40470880	219	11	A40990220	220	40
A30510070	206	14	A40470930	218	26	A41110030	229	8
A34100041	207	7	A40471030	228	20	A41110140	220	12
A34110020	207	9	A40471040	228	18	A41110150	229	14
A34310010	207	16	A40471050	228	24	A41110160	229	17
A34310042	207	1	A40471050	231	15	A41130040	220	44
A34320010	207	17	A40471050	234	15	A41130050	220	48
A34400132	207	6	A40471050	237	14	A41140220	223	10
A34450440	206	16	A40471060	231	22	A41140220	229	38
A34450460	206	17	A40471060	234	22	A41160060	231	19
A34800061	206	18	A40471060	237	21	A41160060	234	19
A34800062	206	18	A40471070	231	40	A41160060	237	18
A36000391	206	45	A40471070	234	40	A41170040	220	22
A36000391	215	26	A40471080	231	46	A41180010	222	21
A36100440	206	47	A40471080	234	46	A41210020	231	17
A36100440	215	30	A40471090	231	30	A41210020	234	17
A36130290	206	46	A40471090	234	30	A41210020	237	16
A36130290	215	29	A40471100	237	29	A41210040	228	19
A36210100	206	37	A40471110	237	43	A41220070	237	41
A40020240	220	37	A40471110	239	25	A41220080	229	13
A40020240	247	46	A40471120	237	45	A41220100	228	21
A40020250	220	35	A40471120	239	26	A41220120	237	47

NUMERICAL PARTS INDEX

部品番号索引

部品番号 Parts No.	図番号 FIG No.	見出番号 Key No.	部品番号 Parts No.	図番号 FIG No.	見出番号 Key No.	部品番号 Parts No.	図番号 FIG No.	見出番号 Key No.
A41230050	220	21	A52100470	223	1	A80230350	241	39
A41240040	217	10	A52150130	223	7	A80230370	241	33
A41240050	217	11	A52150130	229	35	A80230390	241	44
A41240070	222	20	A52270270	229	59	A80230400	241	51
A41240080	222	17	A52320010	213	16	A80230410	241	53
A41260020	231	37	A52360020	223	13	A80230420	242	14
A41260020	234	37	A52360030	229	7	A80230440	239	18
A41260020	237	33	A52990020	223	8	A80230460	240	7
A41260030	231	27	A52990020	229	34	A80230470	240	2
A41260030	234	27	A55200260	214	12	A82160021	243	15
A41260030	237	26	A55200490	214	3	A82160030	238	31
A41320280	218	5	A55200510	214	5	A82170020	243	9
A41340240	222	23	A55200540	214	4	A82180020	238	25
A41360010	231	26	A55200560	214	6	A82230030	244	4
A41360010	234	26	A55310060	214	14	A82250032	244	1
A41360010	237	25	A55310081	210	31	A82260030	244	3
A41360020	231	36	A55310180	210	30	A82300021	244	2
A41360020	234	36	A55310210	210	31	A82400230	243	5
A41360020	237	32	A55400040	210	23	A82410010	243	1
A41410070	231	14	A55500450	210	5	A82410130	244	30
A41410070	234	14	A55500500	210	24	A82410160	244	38
A41460170	222	19	A55500510	210	25	A82420070	244	7
A41460180	222	22	A55530021	210	8	A90110100	227	24
A41480020	217	7	A55600150	210	33	A90110160	227	25
A41910040	231	25	A55710020	214	9	A90110170	227	26
A41910040	234	25	A55760200	214	10	A90130520	227	27
A41910040	237	24	A55760370	214	8	A90310060	227	2
A41910050	231	28	A58100270	215	1	A90310130	227	3
A41910050	234	28	A58100291	209	6	A90320210	227	4
A41910050	237	27	A58100310	209	3	A90330040	227	5
A41910060	231	38	A58250190	210	1	A90360260	230	10
A41910060	234	38	A60100030	235	36	A90360260	233	16
A41910060	237	34	A60200020	235	12	A90360260	236	16
A41910070	231	35	A60200040	235	13	A90360270	233	17
A41910070	234	35	A60210030	239	6	A90360270	236	17
A41910070	237	31	A60410010	239	29	A90360280	236	31
A44100641	216	3	A60410020	239	35	A90390420	227	28
A44130110	235	15	A60420020	239	27	A90390450	227	29
A44140160	240	14	A60900010	235	27	A90390520	227	30
A44420060	216	13	A60900020	235	37	A90390540	227	7
A46040030	212	22	A60910010	235	29	A90390550	227	10
A46040030	226	12	A60910030	241	45	A90390570	227	6
A46200250	208	36	A60910040	239	36	A90610430	227	20
A46200250	226	15	A60910050	239	2	A98010030	209	31
A46200290	210	37	A60910060	239	15	A98110160	212	7
A46200300	226	21	A62010020	205	12	A98120670	212	14
A46500190	226	1	A68150040	205	4	A98120670	213	11
A46500260	226	22	A72110450	216	9	A98120680	212	15
A46500270	226	1	A74101121	238	1	A98120710	218	18
A46500271	226	1	A74101271	235	7	A98120720	218	19
A46510270	226	4	A74101271	238	20	A98120740	241	6
A46530500	236	32	A74101292	235	1	A98120750	238	13
A46530520	240	22	A74101312	238	15	A98120890	213	15
A48100280	225	1	A74110280	239	1	A98130050	229	41
A50100021	211	1	A74110280	240	24	A98130270	211	6
A50130151	211	2	A74120280	238	5	A98130280	212	9
A50130170	211	10	A74120300	238	4	A98130290	212	10
A50150620	211	12	A74180130	238	33	A98130300	212	8
A50150640	211	13	A74260390	238	36	A98130310	203	4
A50210040	213	1	A76140060	216	7	A98130410	214	16
A50210050	213	2	A76260030	216	6	A98130420	214	17
A50250170	214	1	A80030031	240	1	A98130430	214	18
A50250192	213	4	A80200170	241	1	A98130440	229	40
A50250280	213	10	A80200180	242	1	A98130450	244	53
A50250300	213	13	A80220200	241	2	A98160220	234	49
A50250320	213	14	A80220220	241	11	A98160220	235	35
A50250370	213	13	A80220350	241	31	A98160460	231	43
A50250390	213	14	A80230051	242	2	A98160460	234	43
A50300170	212	5	A80230110	242	10	A98160460	237	51
A50310391	212	11	A80230150	241	17	A98160660	228	25
A50310402	212	1	A80230160	241	12	A98160660	231	16
A50310570	212	1	A80230240	241	52	A98160660	234	16
A50400010	211	7	A80230250	241	46	A98160660	237	15
A50710351	212	16	A80230300	240	3	A98160760	224	21
A52030010	229	42	A80230320	241	22	A98160800	231	23
A52100320	229	6	A80230330	241	24	A98160800	234	23
A52100451	224	1	A80230340	241	23	A98160800	237	22

NUMERICAL PARTS INDEX

部品番号索引

部品番号 Parts No.	図番号 FIG No.	見出番号 Key No.	部品番号 Parts No.	図番号 FIG No.	見出番号 Key No.	部品番号 Parts No.	図番号 FIG No.	見出番号 Key No.
A98160860	224	14						
A98160870	224	18						
A98160900	224	27						
A98170090	243	16						
A98220220	208	24						
A98220550	215	5						
A98220561	216	17						
A98221030	208	26						
A98230800	207	33						
A98230811	215	9						
A98230821	215	10						
A98230830	210	17						
A98230980	208	27						
A98260310	216	1						
A98330160	212	12						
A98340010	206	28						
A98340020	209	8						
A98410020	223	5						
A98410020	229	30						
A98410050	212	25						
A98510630	206	2						
A98530230	206	10						
A98560320	206	11						
A98560330	206	12						
A98611370	208	1						
A98611380	208	4						
A98611680	208	16						
A98660230	208	11						
A98890120	229	31						
A99210630	208	2						
A99230200	209	5						
A99230200	215	15						
A99230230	210	6						
A99230550	216	4						
A99240200	229	23						
A99240200	229	27						
A99240200	238	28						
A99240200	240	26						
A99240200	244	20						
A99240410	206	32						
A99240620	229	20						
A99240620	238	35						
A99240730	208	5						
A99240910	244	28						
A99241000	220	54						
A99241000	247	4						
A99320030	209	18						
A99430780	209	54						
A99431920	222	12						
A99431931	209	45						
A99460080	206	13						
A99460240	220	53						
A99460240	247	3						
A99480130	203	6						
A99520010	208	6						
A99560391	216	11						
A99570140	215	18						
A99580110	210	18						
A99610760	216	15						
E02110191	244	10						
T08090013	229	16						
T70020224	230	13						
T70020224	233	20						
T70020224	236	20						
T70020226	230	17						
T70020226	233	24						
T70020226	236	24						
T70020227	230	14						
T70020227	233	21						
T70020227	236	21						
T70020228	230	16						
T70020228	233	23						
T70020228	236	23						
T70020229	230	15						
T70020229	233	22						
T70020229	236	22						

部品番号順索引

NUMERICAL PARTS INDEX

MOWER

NUMERICAL PARTS INDEX

部品番号索引

部品番号 Parts No.	図番号 FIG No.	見出番号 Key No.	部品番号 Parts No.	図番号 FIG No.	見出番号 Key No.	部品番号 Parts No.	図番号 FIG No.	見出番号 Key No.
*	305	30	040106205	305	15	654150190	301	56
*	307	4	040109034	304	24	654150201	301	58
010110620	303	6	040109149	304	14	690260710	307	3
010310812	301	10	040146004	301	47	690360330	307	1
010310830	302	19	050109018	305	4	690360340	307	2
010411025	303	12	050109018	305	14	697460010	301	36
010411030	301	3	050109019	305	7	697460010	302	6
010411214	304	11	050109019	305	19	697460010	302	14
010411270	305	36	050309029	304	19	697600371	304	1
011510814	304	29	052400800	304	27	698210030	303	18
011510825	301	55	060610000	301	19	698210040	302	3
011611020	301	45	060610000	301	26	698220060	305	43
011611220	304	8	060610000	301	34	698510060	301	7
011611220	305	46	060610000	304	30	698510060	301	21
011611225	305	23	060610000	305	27	698510060	301	30
011611230	304	9	060610000	305	42	699210040	305	38
011810825	301	57	060620000	301	12	699210050	306	5
011810825	301	59	060639002	305	12	699230301	301	32
020100006	303	7	060639003	305	34	699230311	301	15
020500008	303	10	080109127	305	44	699230390	301	48
020600010	301	5	370900990	302	24	699280010	305	33
020600010	303	14	398510420	305	37	699280020	305	11
020600010	303	17	398511130	301	40	699280030	304	15
020600012	305	41	398512220	301	16	699280040	304	16
020600014	301	24	498510420	301	17	699280050	305	9
020800016	301	52	498510940	302	11	699280060	305	22
020800016	305	26	610000510	304	31	699280070	304	25
023100008	302	21	610160540	305	21	699280080	304	26
025100012	304	10	610210640	305	8	699280090	305	35
026100006	303	4	610210650	305	20	699340050	305	24
026100008	302	20	610460420	304	5	699400040	306	7
026100008	303	8	610560790	304	6	699400050	305	45
026100008	304	3	610560800	304	7	699400120	301	23
026100012	301	42	610600240	304	28	699610210	302	12
026100012	301	44	613270370	304	12	699680030	305	10
026100012	302	4	613270380	304	20	A98220561	302	17
026100012	302	8	613310200	304	17			
026100012	305	39	613310210	304	23			
026100014	302	22	613460490	305	16			
026100016	301	53	630110770	305	1			
026100016	302	13	630110780	305	13			
026100020	301	8	630251330	303	2			
026100020	301	22	630251340	303	3			
026100020	301	31	632200420	305	28			
027100006	303	5	632260260	305	29			
027100008	301	11	638031271	308	1			
027100008	303	9	638103230	301	49			
027100010	301	4	638103261	303	1			
027100010	303	13	638112130	306	4			
027100010	303	16	638112140	305	31			
027100012	305	40	638150870	303	11			
027100014	301	25	638511020	301	13			
027100016	301	51	642170540	301	1			
027100016	305	25	642170550	301	2			
030102020	304	4	642200010	303	15			
030104025	301	43	642250170	302	2			
030104025	302	5	642250300	302	7			
030104025	302	9	642501370	302	18			
030104032	302	23	642501551	302	10			
030105050	301	33	642501561	302	1			
031109020	302	16	645310330	306	1			
031310825	302	15	645370010	306	6			
031310845	304	2	650150240	301	41			
031311050	301	35	650150270	301	9			
034109090	305	17	650150310	301	50			
034109091	305	2	652030500	301	38			
036100017	305	32	652050050	301	20			
036100022	306	3	652050050	301	29			
036100025	305	3	652110180	301	39			
036100030	301	18	652110210	301	46			
036500052	304	18	652150240	301	6			
036500052	304	21	652220340	306	2			
036500052	305	5	652260650	301	37			
036500052	305	18	652304130	301	14			
040106205	304	13	652304160	301	27			
040106205	304	22	652304170	301	28			
040106205	305	6	652320100	301	54			

