

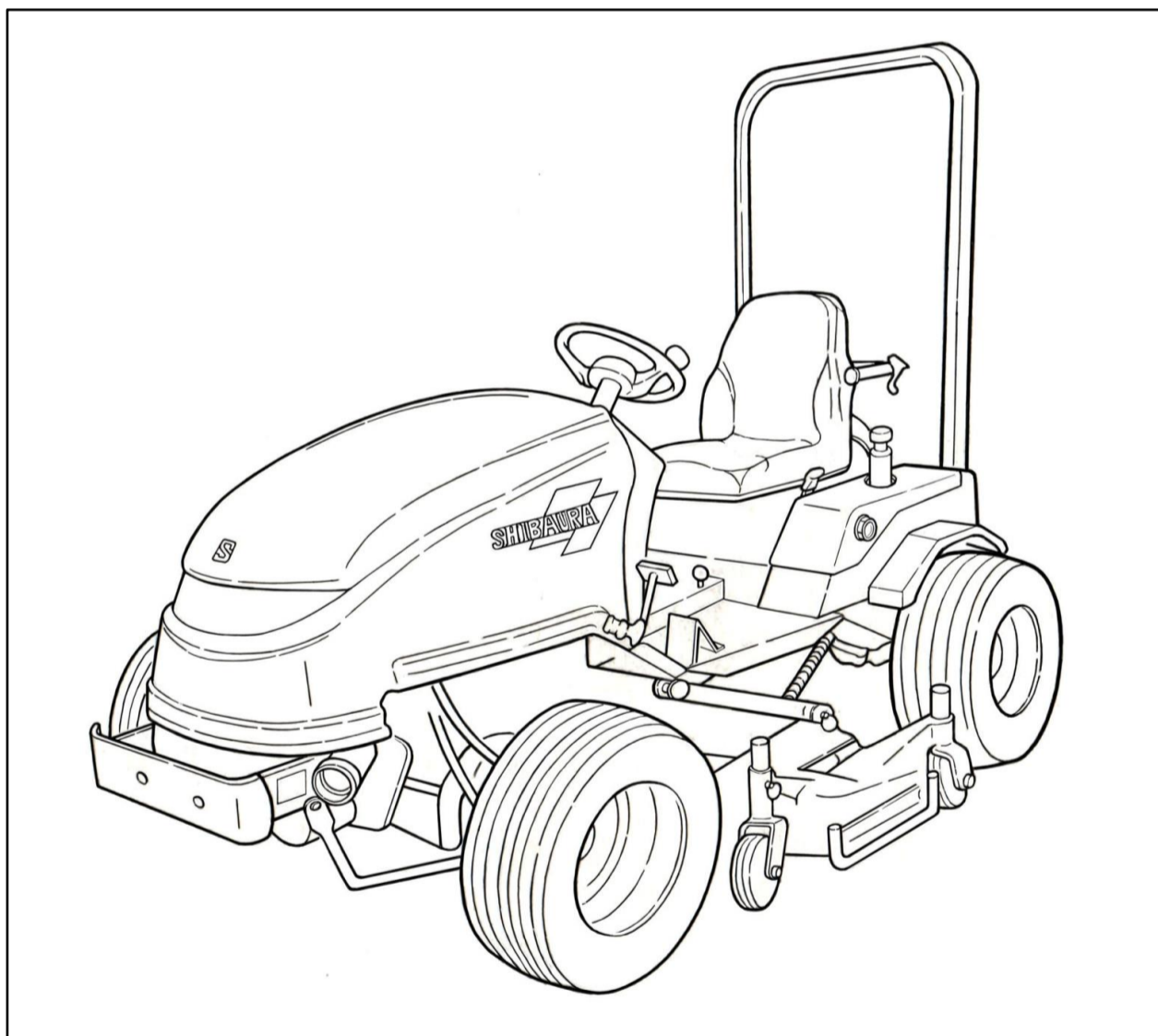
SHIBAURA

PARTS LIST

部品表

SG280B

2022年 3月 MAR. 2022



パーツリストの見方について

1)このパーツリストには下記型式が記載されています。

型式	コード	仕様	車体No.	機関型式
SG280B	752368	標準	25001～	N843-D-SG280 (139247)
SG280BM	752369	油圧PTO		
SG280BT	752370	3点ヒッチ		
SG280BHD	752371	ハイダンプスイーパー		

エンジン関係部品はエンジン製造番号(EN.....)、シャーシ、ボディ関係部品は車台製造番号により管理されております。

作業機(モア)は、"MM60DSG-2"を装着しています。
別紙のパーツリストをご覧ください。

2)リストの記載内容について、下記に示す番号に従って説明します。

見出番号 Key No	部品番号 Pats No	部品名称 Description	台当個数 Q'ty				互換性 R/P	適応号機 Serial Number	型 寸 Size and details	備 考 Remarks
			④							
①	②	③	④				⑤	⑥	⑦	⑧

- ①見出番号 イラストに付されている番号とリストの番号を一致させることにより、部品番号が索引出来ます。
- ②部品番号 部品を管理するための部品番号です。
- ③部品名称 部品の名称を英文・和文で表示してあります。
- ④個 数 1台当たりの使用個数を表示してあります。
- ⑤互 換 性 部品変更による新部品と旧部品との互換性記号を表示してあります。
- ⑥適用号機 設計変更実施号機が表示してあります。
- ⑦型 寸 標準部品の型寸表示がしてあります。
- ⑧備 考 部品の仕様・説明等が表示してあります。
- ⑨型 式 個別の形式を表示してあります。

3) 記号、略語について

記号(部品変更による新部品と旧部品との互換性の表示は次の通りです。)

表示記号	内容
*	部品供給不可(部品番号欄にこのマークがあるものは供給いたしません。)
A	新旧共に互換性あり(新旧部品は新旧製品のいずれにも取付け出来ます。)
B	新部品のみ互換性あり(新部品は新旧製品のいずれにも取付け出来ますが、旧部品は新製品に取付けることは出来ません。)
D	新旧部品の互換性なし(新部品は新製品、旧部品は旧製品にのみ取付け出来ます。)
E	追加部品であり適用号機欄に号機を記入。
F	廃止部品であり適用号機欄に号機を記入。
O	旧部品は在庫に限り供給、以降新部品を供給(Oマークを部品番号欄に旧部品番号備考欄に表示)
~××××××:製造番号 ××××× 号機まで ××××××~:製造番号 ××××× 号機より	

略語 (部品名称やその他に使われる簡略語は次の通りです。)

ASSY :アセンブリ	R. H :ライト	OP :オプション	IN :吸気
Inc :…を含む	UP :上	d :直径	EX :排気
AR :所要	LOW :下	l :長さ	
Fr. :フロント	S. T. D :スタンダード	t :厚さ	
Re. :リヤ	U. S :アンダーサイズ	φ :直径	
L. H :レフト	O. S :オーバーサイズ	COMP :コンプリート(圧入,カシメ品)	

4) イラストについて

イラストにはASSY部品・単体部品が記載されていますが、必ずしも正確な騎乗を示すものではありません。正確な部品番号を見出すための目安となるものです。イラストに付されている番号とリストの見出番号を一致させることにより、その見出し番号から部品番号を知るようになっています。

ご注文について

- 1) 部品をご注文の際は、部品番号・部品名称・個数をお知らせ下さい。
- 2) ご注文の部品は、原則として誤送以外の返品は認めません。
- 3) シバウラ製品には、**シバウラ 純正部品** を必ずご使用願います。
(市販の類似品を使用されますと早期破損や性能を悪くする原因となります。)
- 4) 部品価格は、別表の部品価格表を参照ください。

※本部品表は予告なく変更することがあります。

How to consult parts list

1) This parts list contain following model.

Model	Cord	Type	Chassis No.	Engine Model
SG280B	752368	Standard	25001~	N843-D-SG280 (139247)
SG280BM	752369	Hydraulic PTO		
SG280BT	752370	Three-point Hitch		
SG280BHD	752371	High dump sweeper		

Please confirm both engine serial number (abbreviation ; EN.....) and chassis number, when place a spare parts order.

An implement (mower) is loading "MM60DSG-2".
Please see the attached list of parts.

2) Description in list.

Items in the list are described below by Nos, in the table below.

見出番号 Key No	部品番号 Parts No	部品名称 Description	台当個数 Q'ty				互換性 R/P	適応号機 Serial Number	型 寸 Size and details	備 考 Remarks
			⑨							
①	②	③	④				⑤	⑥	⑦	⑧

- ① Index No. : By referring the No. in the illustrations to the same No., you can find the correct parts No..
- ② Parts No. : No. to control parts.
- ③ Description : Name of parts is indicated in English and Japanese.
- ④ Quantity : It represents the quantity of each part contained in reference No..
- ⑤ Interchangeability : Mark to show interchangeability when replacing former parts with new ones.
- ⑥ Serial Number : No. of machines for which design is changed.
- ⑦ Size and details : Dimensions of standard parts.
- ⑧ Remarks : Specifications, descriptions, etc. of parts.
- ⑨ Model : Individual form is indicated.

3) Mark and abbreviation.

Mark (when parts are changed, interchangeability of new and former parts is shown as below.)

Mark	Content
*	This mark appearing "Parts No." column indicates parts not to be supplied.
A	New and old parts are mutually interchangeable.
B	New parts can be substituted for old parts, but vice versa. Thus, new part may be supplied to order asking for supply of old parts.
D	New and old parts are not interchangeable.
E	Each types of model is mentioned.
F	This is a discontinued parts and applicable serial numbers are filled in the column "Serial Number".
O	Old parts will be supplied until IAT run out stocks and thereafter new substituted parts will be started to supply. ("O" mark appears in the column Parts No.)
	~ x x x x x : Up to x x x x x for serial numbers. x x x x x ~ : x x x x x and up for serial numbers.

Abbreviation

ASSY : Assembly	R. H : Right	OP : Optional	IN : Intake
Inc : Including	UP : Upper	d : Diameter	EX : Exhaust
AR : Required	LOW : Lower	l : Length	
Fr. : Front	S. T. D : Standard	t : Thickness	
Re. : Rear	U. S : Undersize	φ : Diameter	
L. H : Left	O. S : Oversize	COMP : Complete	

4) Illustrations

Illustrations present assemblies and individual piece parts not always precisely.

They are just guidelines to find correct parts codes. By comparing the index No. in the parts list with the same No. in the illustrations, you can know the parts No.

How to order

- 1) When ordering some parts, designate the code No., name of parts and quantity.
- 2) Returned parts order then those which were delivered by mistake are not accepted.
- 3) Be sure to use SHIBAURA genuine parts for SHIBAURA products. (Those similar to SHIBAURA parts available on the market may cause early failure or performance deterioration.)
- 4) Refer separated parts price list for price of parts.

※ This parts list may be modified without notice.

CONTENTS

目次

ENGINE N843 エンジン

FIG.101	CYLINDER BLOCK	シリンダブロック
FIG.102	CLINDER HEAD	シリンダヘッド
FIG.103	HEAD COVER	ヘッドカバー
FIG.104	CRANKSHAFT,PISTON	クランクシャフト、ピストン
FIG.105	CAMSHAFT	カムシャフト
FIG.106	TIMING GEAR CASE	タイミングギヤケース
FIG.107	OIL PUMP, WATER PUMP, ALTERNATOR	オイルポンプ、ウォーターポンプ、オルタネータ
FIG.108	INJECTION PUMP, LINES	インジェクションポンプ、高圧噴射管
FIG.109	INJECTION PUMP	インジェクションポンプ
FIG.110	INJECTOR ASSY	噴射ノズル
FIG.111	STARTING MOTOR	スターティングモーター
FIG.112	ALTERNATOR	オルタネータ
FIG.113	EXHAUST MANIFOLD	エキゾーストマニホールド

CHASSIS シャーシ

FIG.201	MUFFLER	マフラー
FIG.202	AIR CLEANER	エアクリーナー
FIG.203	RADIATOR	ラジエータ
FIG.204	ENGINE MOUNT	エンジンマウント
FIG.205	CHASSIS AND FRAME	シャーシ、フレーム
FIG.206	FRONT AXLE	フロントアクスル
FIG.207	STEERING	ステアリング
FIG.208	FRONTO PTO	フロントPTO
FIG.209	HST CONTROL	HST コントロール
FIG.210	SEAT	シート
FIG.211	BONNET	ボンネット
FIG.212	DASH BOARD	ダッシュボード
FIG.213	REAR COVER	リヤカバー
FIG.214	STEP	ステップ
FIG.215	BRAKE AND REAR WHEEL	ブレーキ、リヤホイール
FIG.216	MOWER LIFT	モアリフト
FIG.217	HYDRAULIC (FRONT AXLE)	ユアツ(フロントソウコウ)
FIG.218	HYDRAULIC (STEERING, MOWER LIFT)	ユアツ(ステアリング、モアリフト)
FIG.219	HYDRAULIC (FILTER)	ユアツ(フィルター)
FIG.220	HYDRAULIC (REAR AXLE)	ユアツ(リヤソウコウ)
FIG.221	2/4WD VALVE LEVER	2/4WD バルブレバー

CONTENTS

目 次

FIG.222	HYDRAULIC (HST)	ユアツ(HST)
FIG.223	OIL TANK	オイルタンク, サクションライン
FIG.224	FUEL TANK	ネンリョウタンク
FIG.225	BATTERY	バッテリー
FIG.226	WIRING	デンキハイセン
FIG.227	MARK	メイバン
FIG.228	PUMP (BM,BT,BHD)	ポンプ(BM, BT, BHD)
FIG.229	OIL TANK (BM,BT,BHD)	オイルタンク(BM, BT, BHD)
FIG.230	VALVE STAY BM	バルブステイ BM
FIG.231	CONTROL VALVE BM	コントロールバルブ BM
FIG.232	VALVE SEAL KIT (BM,BT,BHD)	バルブシールキット(BM, BT, BHD)
FIG.233	FLAME BM	フレーム BM
FIG.234	VALVE STAY BT	バルブステイ BT
FIG.235	CONTROL VALVE BT	コントロールバルブ BT
FIG.236	THREE-POINT HITCH BT	サンテンヒッチ BT
FIG.237	VALVE STAY BHD	バルブステイ BHD
FIG.238	CONTROL VALVE BHD	コントロールバルブ BHD
FIG.239	FRAME BHD	フレーム BHD
FIG.240	RINK BHD	リンク BHD
FIG.241	HOPPER BHD	ホッパー BHD
FIG.242	HOPPER PARTS BHD	ホッパーパーツ BHD
FIG.243	DOOR PARTS BHD	ドアーツ BHD
FIG.244	BOOTS BHD	ブーツ BHD
FIG.245	BLOWER BHD	ブロワ BHD

MOWER MM60DSG-2
モア

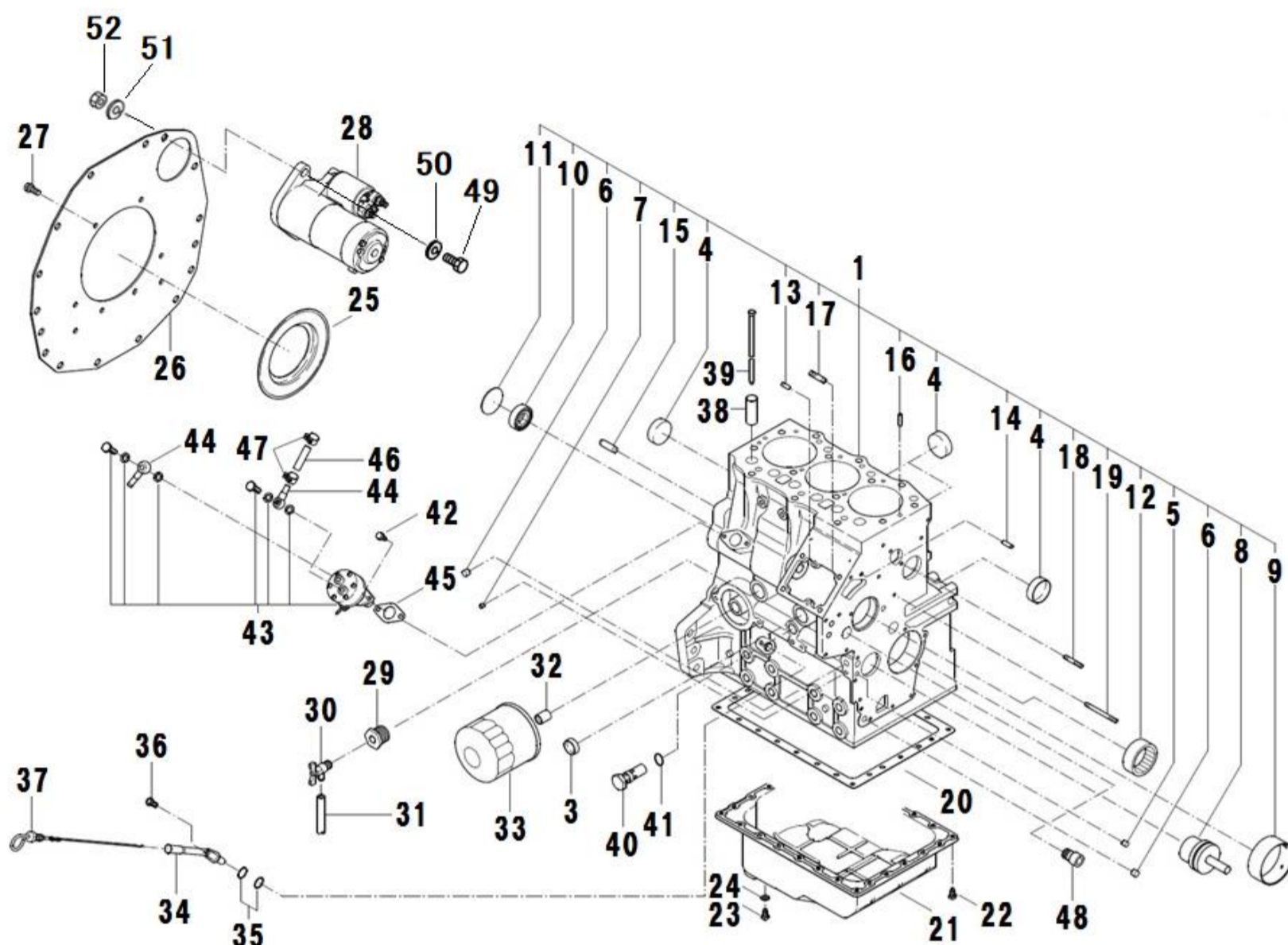
FIG.301	GAUGE WHEEL AND ROLLER	ゲージホイール、ローラ
FIG.302	LINK	リンク
FIG.303	COVER	カバー
FIG.304	DRIVING	クドウ
FIG.305	DRIVING	デンドウ
FIG.306	BLADE	カリバ
FIG.307	MARK	メイバン
FIG.308	MOWER ASSY	モア ASSY

NUMERICAL PARTS INDEX (部品番号索引)	ENGINE (エンジン)
NUMERICAL PARTS INDEX (部品番号索引)	CHASSIS (シャーシ)
NUMERICAL PARTS INDEX (部品番号索引)	MOWER (モア)

エンジン編 (ENGINE)

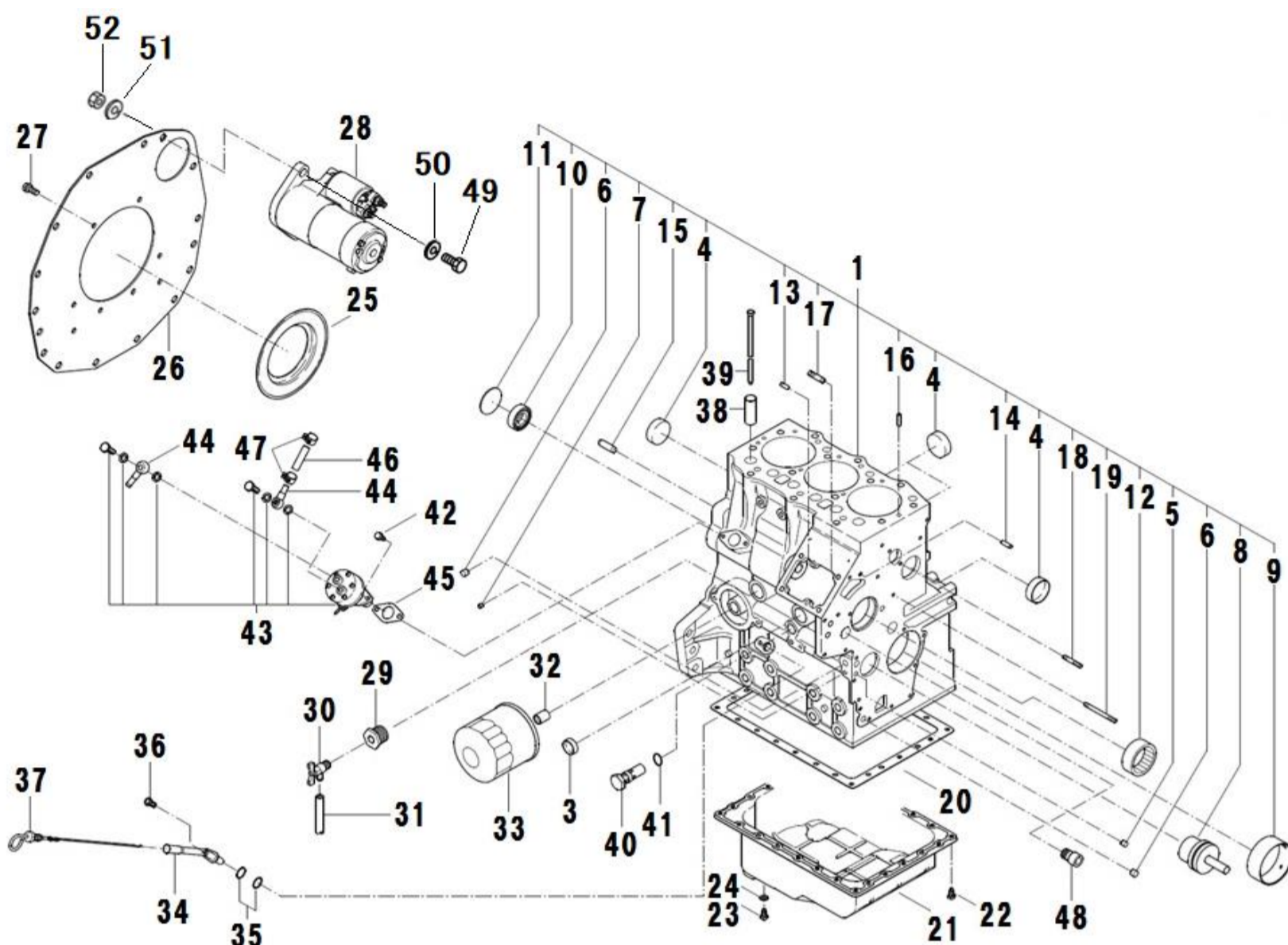
N843-D-SG280

FIG.101 CYLINDER BLOCK
シリンダブロック



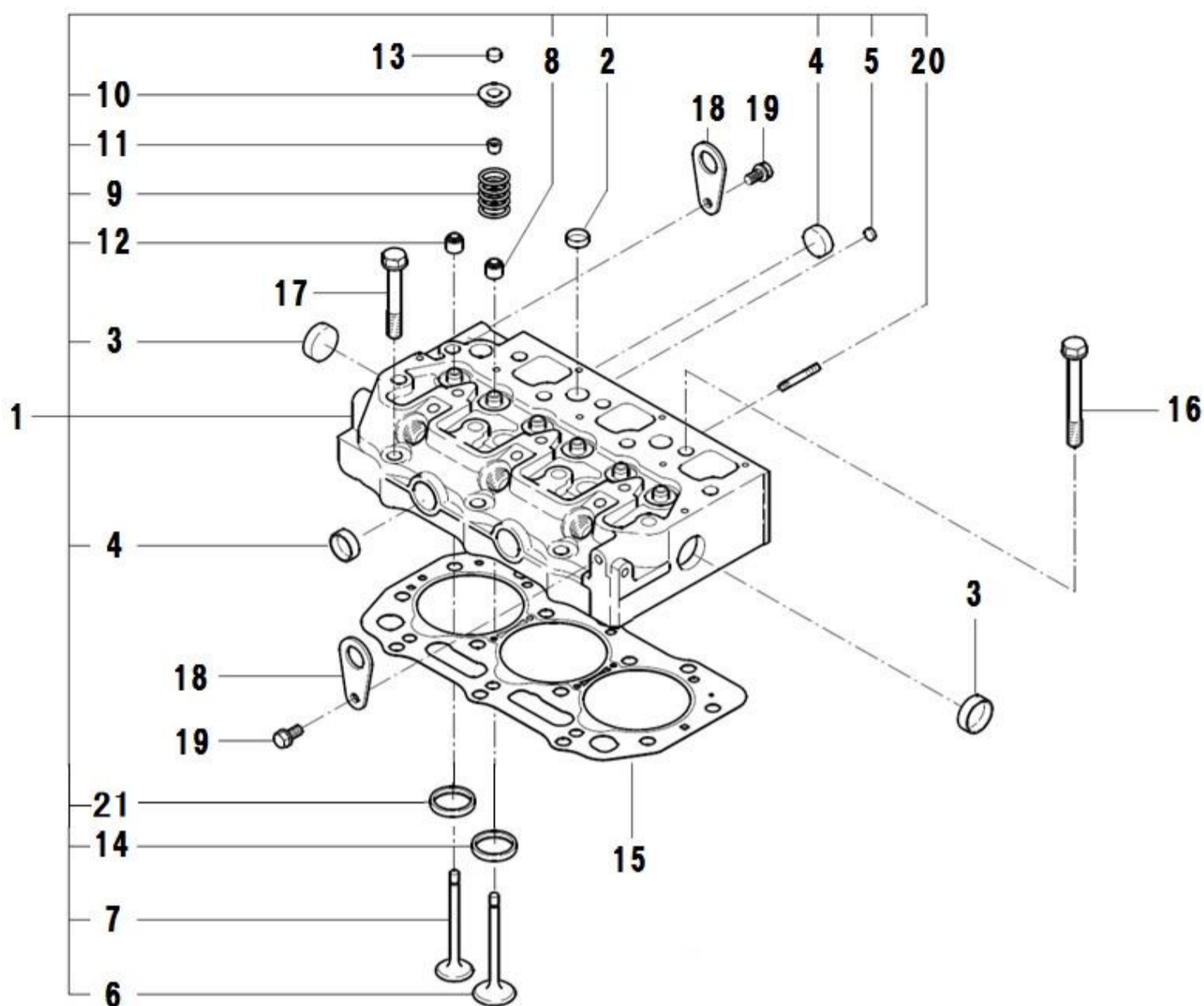
見出番号 Key No.	部品番号 Parts No.	部品名称 Description	台当個数 Q'ty				互換性 R/P	適応号機 Serial Number	型 寸 Size and details	備 考 Remarks
			B	BM	BT	BHD				
1	110101710	CYL BLOCK	1	1	1	1			CHB	
2	064210015	SEALING CAP	-	-	-	-				
3	064210025	SEALING CAP	1	1	1	1				
4	064219055	SEALING CAP	4	4	4	4				
5	198466010	PLUG	2	2	2	2				
6	198466020	PLUG	4	4	4	4				
7	198466030	PLUG	4	4	4	4				
8	165296260	SHAFT.IDLE GEAR	1	1	1	1				
9	198517222	BUSHING:STD	1	1	1	1				
9	198517224	BUSHING:U.S 0.25	1	1	1	1				
9	198517227	BUSHING:U.S 0.50	1	1	1	1				
10	040306203	BALL BEARING	1	1	1	1				
11	064100045	EXPANSION PLUG	1	1	1	1				
12	042309013	NEEDLE BEARING	1	1	1	1				
13	030500612	DOWEL PIN	2	2	2	2				
14	030500616	DOWEL PIN	2	2	2	2				
15	030501020	DOWEL PIN	2	2	2	2				
16	030309005	SPRING PIN	2	2	2	2				
17	010109441	STUD BOLT	2	2	2	2	F			
17	012109285	STUD BOLT	2	2	2	2	B	EN 150434 ~		
18	012110635	STUD BOLT	1	1	1	1				
19	012110660	STUD BOLT	1	1	1	1				
20	110996820	GASKET	1	1	1	1				
21	110707950	OIL PAN COMPL	1	1	1	1			CHB	
22	010109235	BOLT	26	26	26	26				
23	010411212	BOLT : P=1.25	1	1	1	1				
24	025100012	SEAL WASHER	1	1	1	1				
25	198636170	OIL SEAL	1	1	1	1				
26	110367660	PLATE	2	2	2	2			NHB	
27	011510820	BOLT	10	10	10	10				
28	185086551	MTR ASSY STARTI	1	1	1	1				
29	198736050	COCK	1	1	1	1			Inc.30,31	
30	198486770	CONNECTOR	1	1	1	1				
31	068116250	VINYL TUBE	1	1	1	1	F			
31	068106250	VINYL TUBE	1	1	1	1	B	EN 147405 ~		

FIG.101 CYLINDER BLOCK
シリンダブロック



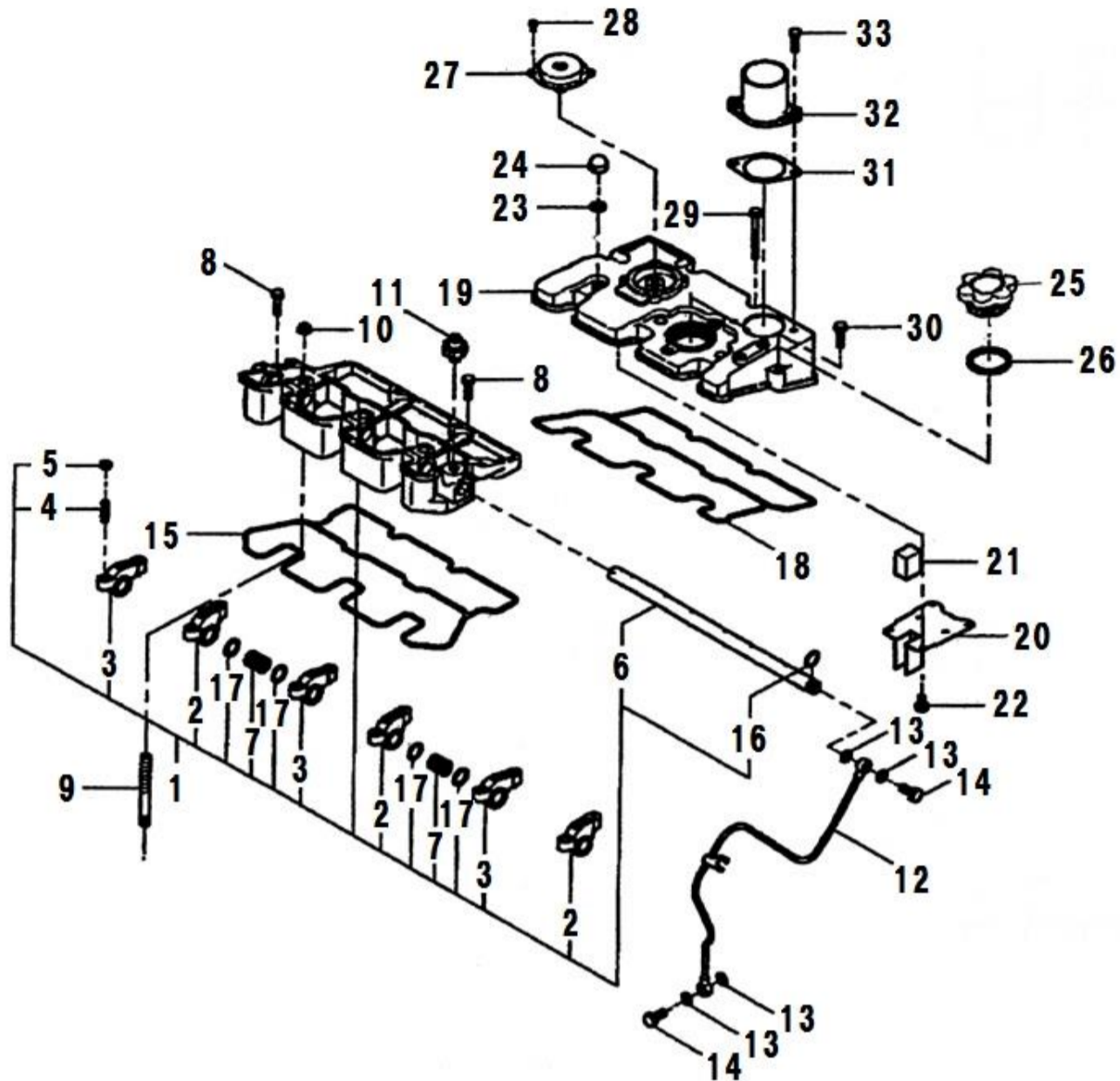
見出番号 Key No.	部品番号 Parts No.	部品名称 Description	台当個数 Q'ty				互換性 R/P	適応号機 Serial Number	型 寸 Size and details	備 考 Remarks
			B	BM	BT	BHD				
32	140546020	JOINT.FILTER フィルタジョイント	1	1	1	1				
33	140517020	FILTER.OIL オイルフィルタCOMPL	1	1	1	1				
34	110756140	GUIDE ガイドCOMPL	1	1	1	1				
35	052109113	O-RING Oリング : P10	2	2	2	2				
36	011310612	BOLT ボルト	1	1	1	1				
37	198416320	GAUGE COMPL レベルゲージCOMPL	1	1	1	1				
38	120116160	TAPPET タペット	6	6	6	6				
39	120456250	ROD.PUSH プッシュロッドCOMPL	6	6	6	6	F	EN 149029 ~		
39	120456251	ROD.PUSH プッシュロッドCOMPL	6	6	6	6	B			
40	140036220	VALVE ASSY : RELIEF リリーフバルブASSY	1	1	1	1				
41	052109078	O-RING Oリング : P15	1	1	1	1				
42	011310616	BOLT ボルト	2	2	2	2			Inc.44	
43	130506140	FUEL PUMP ASSY フイードポンプASSY	1	1	1	1				
44	198486840	EYE COMPL アイCOMPL	2	2	2	2				
45	130996130	GASKET ガスケット:フイードポンプ	1	1	1	1				
46	068209138	RUBBER PIPE ゴムパイプ	1	1	1	1				
47	067200130	HOSE CLIP ホースクリップ	2	2	2	2				
48	198517090	BUSHING ブッシュ	1	1	1	1				
49	010311035	BOLT ボルト	2	2	2	2				
50	026100010	WASHER ワッシャ	2	2	2	2				
51	027100010	LOCK WASHER スプリング ワッシャ	2	2	2	2				
52	020900010	NUT ナット	2	2	2	2				

FIG.102 CLYINDER HEAD
シリンダヘッド



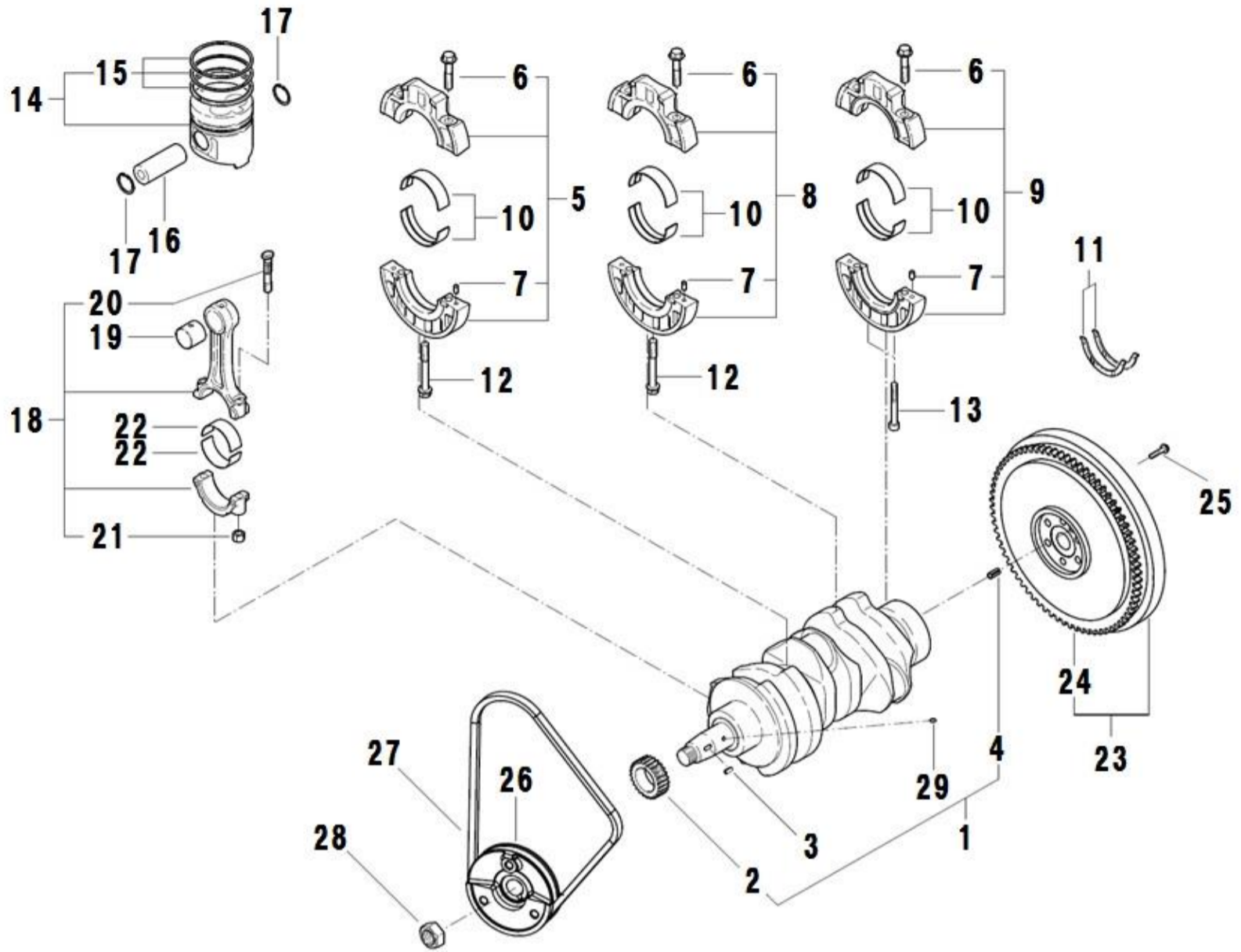
見出番号 Key No.	部品番号 Parts No.	部品名称 Description	台当個数 Q'ty				互換性 R/P	適応号機 Serial Number	型 寸 Size and details	備 考 Remarks
			B	BM	BT	BHD				
1	111011690	HEAD ASSY. CYL シリンダヘッド ASSY	1	1	1	1			CHB	
2	064210018	SEALING CAP シーリングキャップ	5	5	5	5				
3	064210030	SEALING CAP シーリングキャップ	2	2	2	2				
4	064210025	SEALING CAP シーリングキャップ	4	4	4	4				
5	064210010	SEALING CAP シーリングキャップ	2	2	2	2				
6	120166380	VALVE..INTAKE インテイクバルブ	3	3	3	3				
7	120176380	VALVE.EXHAUST エキゾーストバルブ	3	3	3	3				
8	120406070	SEAL. V GUIDE : IN バルブガイドシール:IN	3	3	3	3				
9	198216700	SPRING スプリング	6	6	6	6				
10	120186080	RETAINER リテーナ	6	6	6	6				
11	120226070	COTTER コッタ	12	12	12	12				
12	120406050	SEAL. V GUIDE : EX バルブガイドシール:EX	3	3	3	3				
13	120216041	CAP VALVE バルブキャップ	6	6	6	6				
14	110136400	VALVE SEAT:IN バルブシート:IN	3	3	3	3				
15	111147491	GASKET. CYL HEAD ガスケット.ヘッド T=1.3	1	1	1	1				
15	111147501	GASKET. CYL HEAD ガスケット.ヘッド T=1.4	1	1	1	1				
16	111136480	BOLT. CYL HEAD ヘッドボルト	11	11	11	11				
17	111136490	BOLT. CYL HEAD ヘッドボルト	3	3	3	3				
18	195816370	HANGER ハンガ	2	2	2	2				
19	011510816	BOLT ボルト	2	2	2	2				
20	012110655	STUD BOLT スタッドボルト	2	2	2	2				
21	110136435	VALVE SEAT : IN/EX バルブシート:IN/EX	3	3	3	3				

FIG.103 HEAD COVER
ヘッドカバー



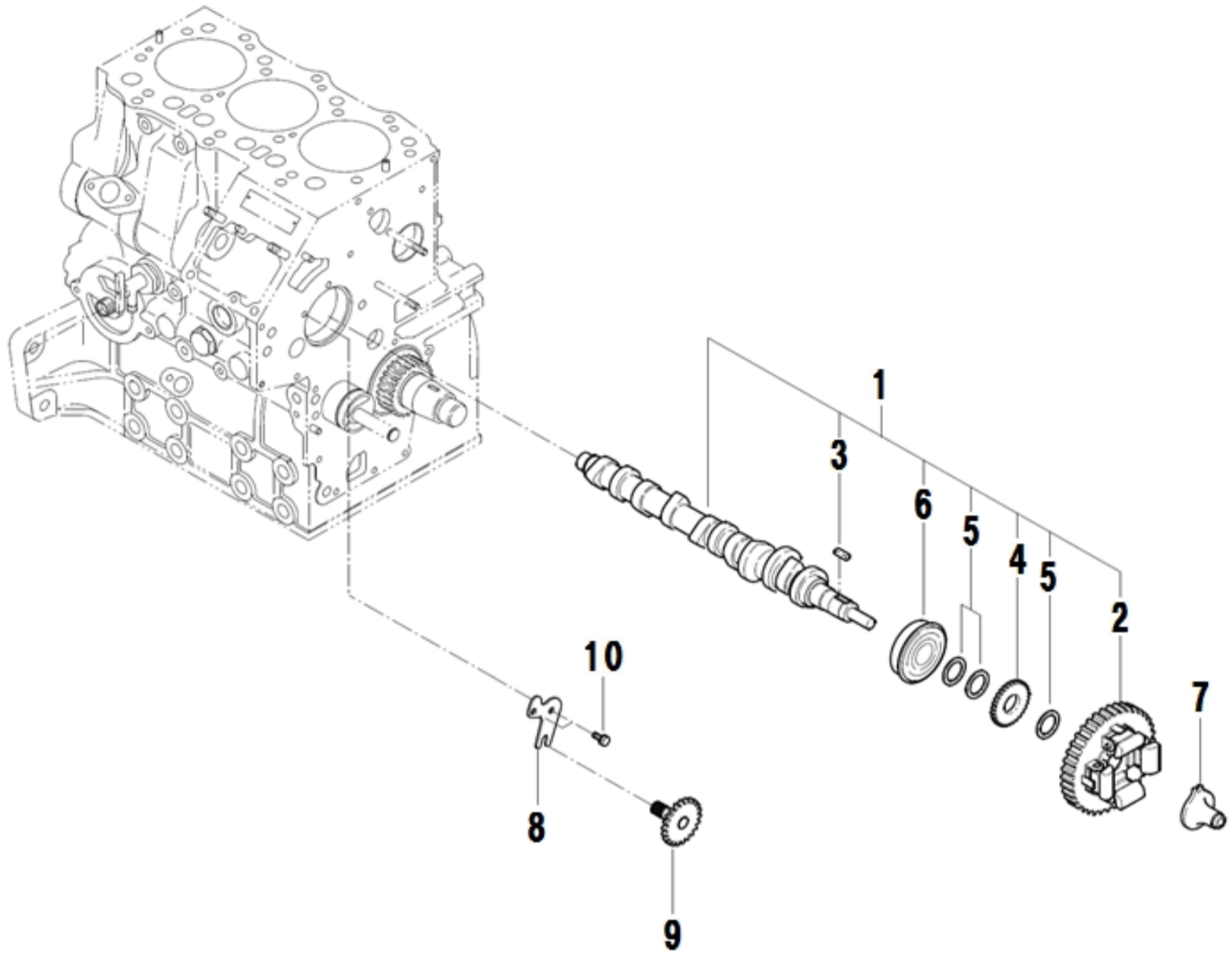
見出番号 Key No.	部品番号 Parts No.	部品名称 Description	台当個数 Q'ty				互換性 R/P	適応号機 Serial Number	型 寸 Size and details	備 考 Remarks
			B	BM	BT	BHD				
1	120036930	R ARM ASSY	1	1	1	1			CHB	
2	120356131	R ARM COMPL:IN	3	3	3	3				
3	120356141	CAP VALVE	3	3	3	3				
4	199486220	SCREW	6	6	6	6				
5	020109076	NUT	6	6	6	6				
6	120316281	SHAFT. R ARM	1	1	1	1				
7	198217170	SPRING	2	2	2	2				
8	011310635	BOLT	2	2	2	2				
9	012109044	STUD BOLT	3	3	3	3				
10	023100010	NUT	3	3	3	3				
11	185246060	PRESSURE UNIT.OIL	1	1	1	1				
12	140606941	PIPE.OIL	1	1	1	1				
13	140996260	GASKET:M8	4	4	4	4				
14	198486780	BOLT BANJO	1	1	1	1				
15	120996140	GASKET:ROC A BRKT	1	1	1	1				
16	052109076	O-RING	1	1	1	1				
17	199280300	SHIM	4	4	4	4				
18	111996410	GASKET:TOP COVER	1	1	1	1				
19	111217600	COVER. CYL HEAD	1	1	1	1			CHB	
20	110666210	STOPPER.OIL	1	1	1	1				
21	110666060	STOPPER.OIL	1	1	1	1				
22	015600406	SCREW	6	6	6	6				
23	140996270	GASKET:M10	3	3	3	3				
24	024600010	CAP NUT	3	3	3	3				
25	198436010	CAP	1	1	1	1			SB	
26	052100400	O-RING	1	1	1	1				
27	110566080	VALVE.BREATHER	1	1	1	1				
28	011100408	BOLT	4	4	4	4				
29	011310660	BOLT	2	2	2	2				
30	011310640	BOLT	2	2	2	2				
31	135996951	GASKET:AIR INTAKE	1	1	1	1				
32	135566510	AIR INTAKE	1	1	1	1			CHB	
33	011310620	BOLT	2	2	2	2				

FIG.104 CRANKSHAFT,PISTON
クランクシャフト、ピストン



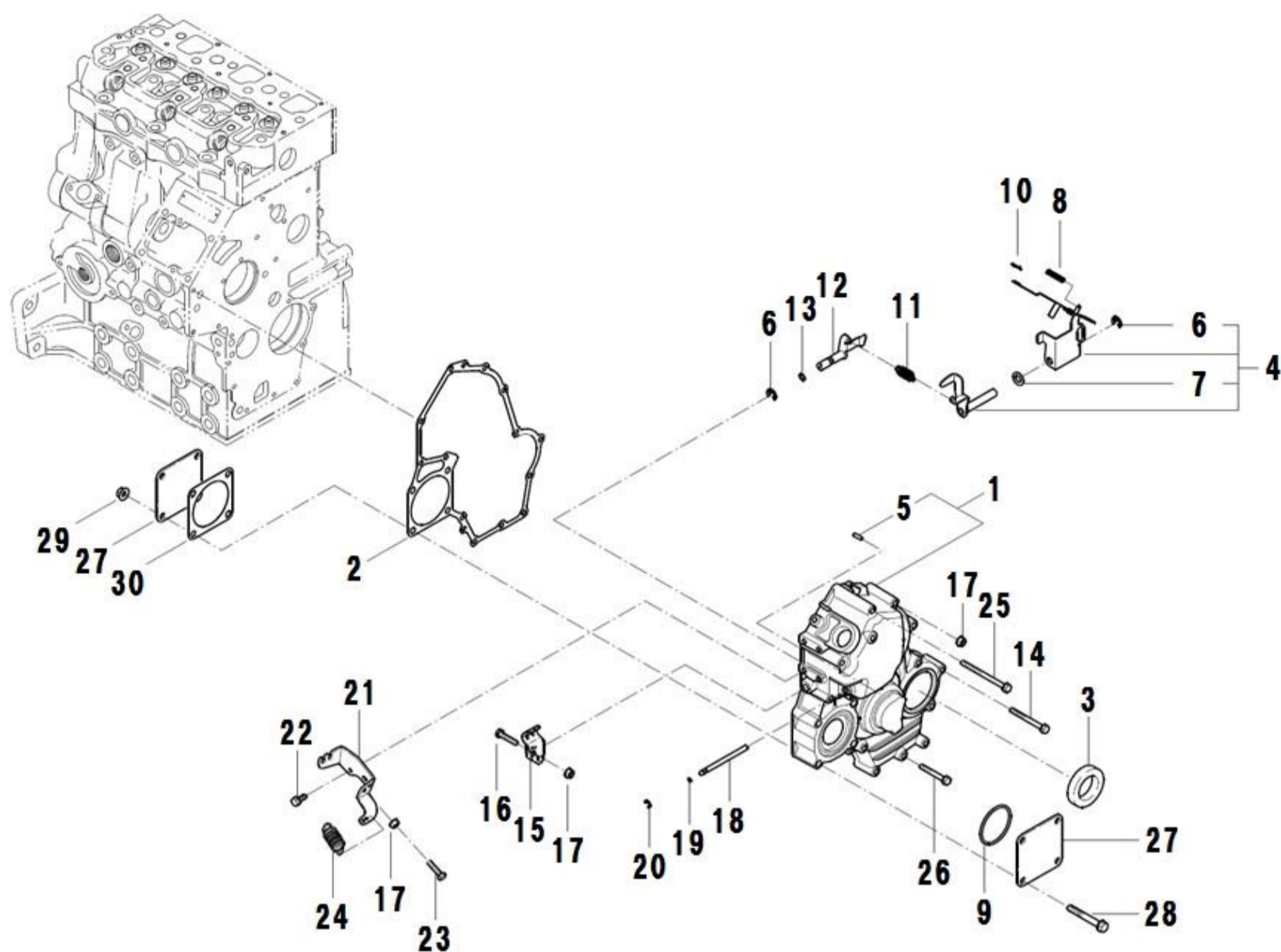
見出番号 Key No.	部品番号 Parts No.	部品名称 Description	台当個数 Q'ty				互換性 R/P	適応号機 Serial Number	型 寸 Size and details	備 考 Remarks
			B	BM	BT	BHD				
1	115256950	C SHAFT COMPL	クランクシャフトCOMPL	1	1	1	1			Inc.2~4,29
1	115257120	C SHAFT COMPL	クランクシャフトCOMPL	1	1	1	1	F	EN 150882 ~	Inc.2~4,29
2	115276270	GEAR.CRANKSHAFT	クランクギヤ	1	1	1	1	B		Inc.2~4,29
3	034100508	KEY	キー	1	1	1	1			
4	030300816	SPRING PIN	スプリングピン	1	1	1	1			
5	110156171	BRG HOLDER ASSY	ベアリングホルダ ASSY:	1	1	1	1			Inc.6,7,10,12
6	010109406	BOLT	ボルト : M10x55	6	6	6	6			
7	030500612	DOWEL PIN	ノックピン	6	6	6	6			
8	110156181	BRG HOLDER ASSY	ベアリングホルダ ASSY:	1	1	1	1			Inc.6,7,10,12
9	110156191	BRG HOLDER ASSY	ベアリングホルダ ASSY:	1	1	1	1			Inc.6,7,10,13
10	198586050	METAL KIT:STD	メタル KIT:STD	1	1	1	1			
10	198586054	METAL KIT:US.0.25	メタル KIT:US.0.25	1	1	1	1			
10	198586057	METAL KIT:US.0.50	メタル KIT:US.0.50	1	1	1	1			
11	199266200	WASHER.THRUST	スラストワッシャ	2	2	2	2			
12	010109667	BOLT	ボルト : M10x65	2	2	2	2			
13	010700865	BOLT	ボルト	2	2	2	2			
14	115017541	PISTON KIT:STD	ピストン KIT:STD	3	3	3	3			Inc.15~17
15	115107960	RING KIT.PISTON	ピストンリングKIT	3	3	3	3			
16	115326220	PIN.PISTON	ピストンピン	3	3	3	3			
17	036500028	SNAP RING	スナップリング	6	6	6	6			
18	115026251	R ASSY. CONNECT	コネクティングロッド ASS	3	3	3	3			Inc.19~22
19	198517260	BUSHING	ブッシュ	3	3	3	3			
20	115176140	BOLT. CONNECT R	ロッドボルト	6	6	6	6			
21	020109120	NUT	ナット : コンロッド M10xP1.25	6	6	6	6			
22	198517650	METAL.PIN:STD	メタルピン:STD	6	6	6	6			
22	198517256	METAL.PIN:U.S 0.25	メタルピン:U.S 0.25	6	6	6	6			
22	198517259	METAL.PIN:U.S 0.50	メタルピン:U.S 0.50	6	6	6	6			
23	115357380	FLYWHEEL	フライホイール COMPL	1	1	1	1			Inc.24
24	115376040	GEAR.RING	リングギヤ	1	1	1	1			
25	010109341	BOLT	ボルト : M10xP1.25x34	6	6	6	6			
26	115397790	C SHAFT PULLEY	クランクシャフトプーリ	1	1	1	1			NHG
27	080109061	V-BELT:AX36.5	Vベルト(A36.5)	1	1	1	1			
28	020109086	NUT	ナット : M24xP1.5	1	1	1	1			
29	030509020	DOWEL PIN	ノックピン	1	1	1	1			

FIG.105 CAMSHAFT
カムシャフト



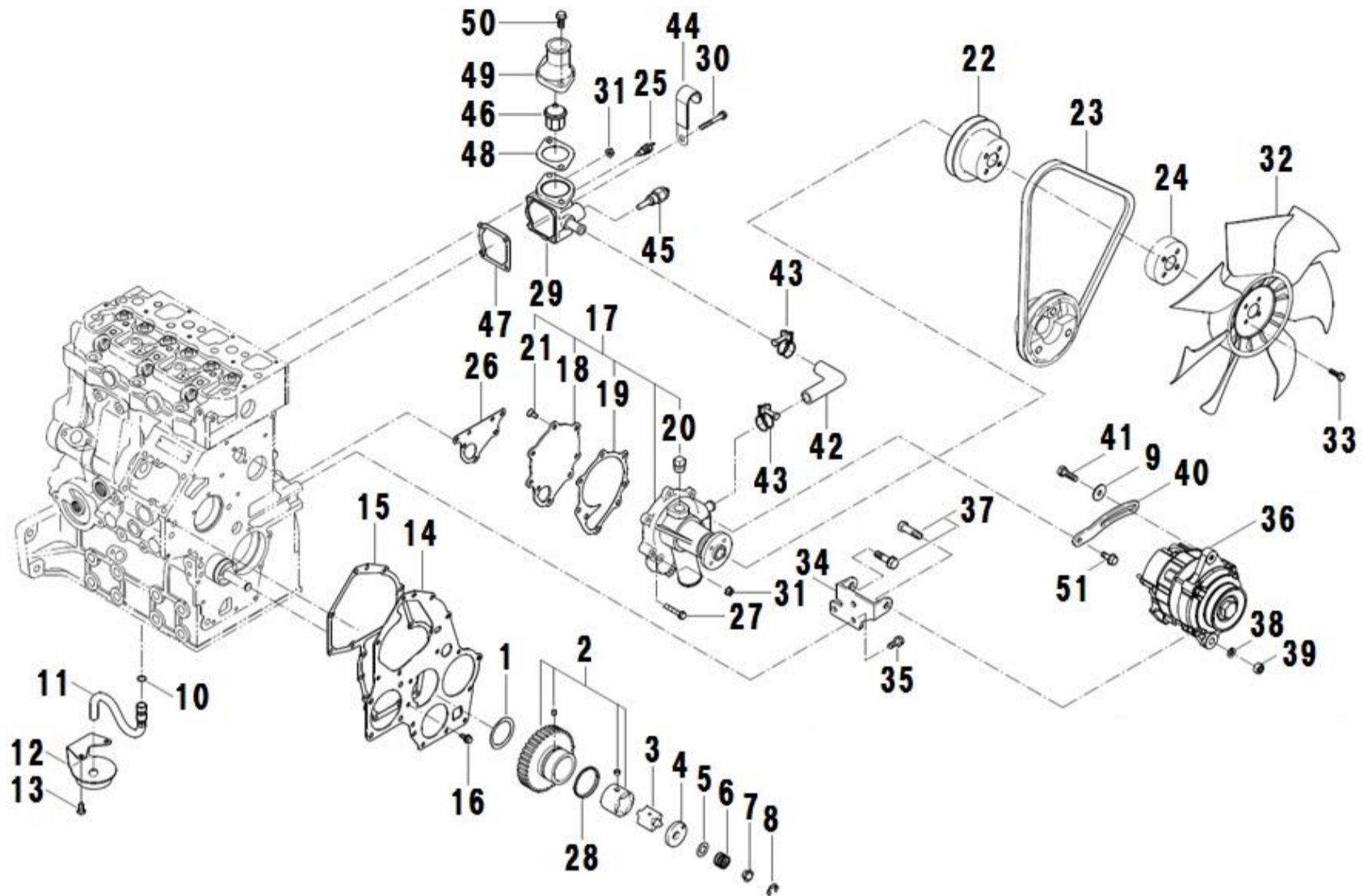
見出番号 Key No.	部品番号 Parts No.	部品名称 Description	台当個数 Q'ty				互換性 R/P	適応号機 Serial Number	型 寸 Size and details	備 考 Remarks
			B	BM	BT	BHD				
1	120026350	CAM SHAFT ASSY カムシャフトASSY	1	1	1	1				Inc.2~7
2	120016050	CAM GEAR COMPL カムギヤCOMPL	1	1	1	1				
3	034100508	KEY キー	1	1	1	1				
4	120736081	GEAR ギヤ	1	1	1	1				
5	199216230	SPACER スペーサ	3	3	3	3				
6	040156304	BALL BEARING ボールベアリング	1	1	1	1				6304NR
7	125256120	SLIDER COMPL スライダCOMPL	1	1	1	1				
8	199566652	PLATE プレート	1	1	1	1				
9	120076070	SHAFT COMPL シャフトCOMPL	1	1	1	1				
10	011310612	BOLT ボルト	2	2	2	2				

FIG.106 TIMING GEAR CASE
タイミンギヤケース



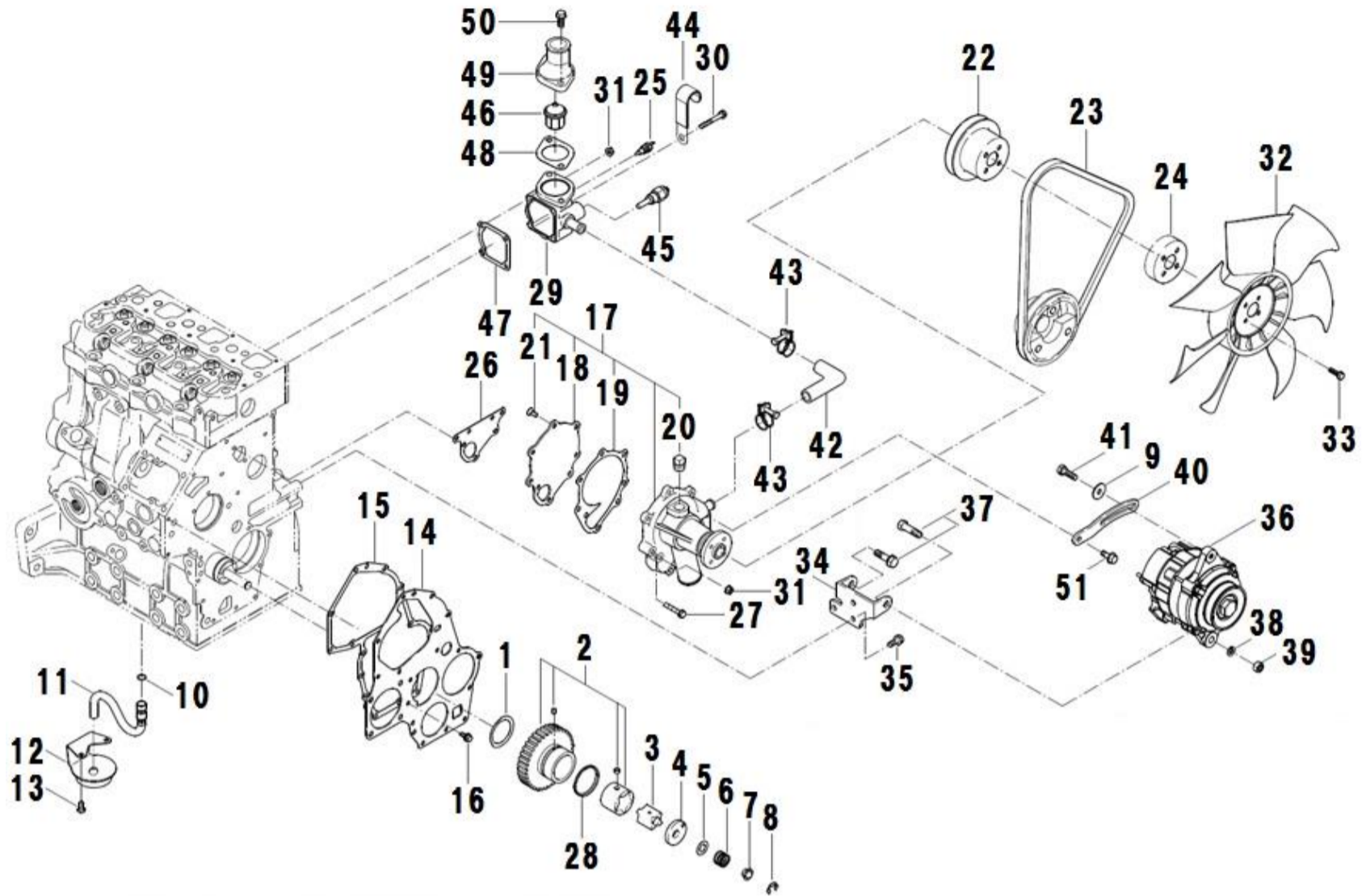
見出番号 Key No.	部品番号 Parts No.	部品名称 Description	台当個数 Q'ty				互換性 R/P	適応号機 Serial Number	型 寸 Size and details	備 考 Remarks
			B	BM	BT	BHD				
1	165106680	CASE.GEAR ギヤケースCOMPL	1	1	1	1			Inc.5 CHB	
2	165996550	GASKET ガスケット:ギヤケース	1	1	1	1				
3	198636160	OIL SEAL オイルシール	1	1	1	1				
4	125046630	G LEVER ASSY ガバナレバーASSY	1	1	1	1			Inc.6,7	
5	030300414	SPRING PIN スプリングピン	1	1	1	1				
6	036800008	SNAP RING スナップリング	2	2	2	2				
7	026200010	WASHER ワッシャ	1	1	1	1				
8	198217500	SPRING スプリング:スタート	1	1	1	1				
9	052300600	O-RING Oリング	1	1	1	1				
10	031100004	SNAP PIN スナップピン	1	1	1	1				
11	198217220	SPRING:MAIN スプリング:メイン	1	1	1	1				
12	125156170	ARM COMPL アームCOMPL	1	1	1	1				
13	052109110	O-RING Oリング : P7 耐熱	1	1	1	1				
14	011310660	BOLT ボルト	3	3	3	3				
15	125416090	LEVER.GOVERNOR ガバナレバー	1	1	1	1				
16	010110630	BOLT ボルト	1	1	1	1				
17	023100006	NUT ナット	3	3	3	3				
18	125116141	SHAFT.GOVERNOR シャフト	1	1	1	1				
19	052109108	O-RING Oリング : P3 耐熱	2	2	2	2				
20	036800005	SNAP RING スナップリング	1	1	1	1				
21	125976100	STAY ステイ	1	1	1	1				
22	011310614	BOLT ボルト	2	2	2	2			(010109687)	
23	010109264	BOLT ボルト	1	1	1	1				
23	010109695	BOLT ボルト	1	1	1	1	F B	EN 147946 ~		
24	398210070	SPRING スプリング	1	1	1	1				
25	011310680	BOLT ボルト	2	2	2	2				
26	011310645	BOLT ボルト	7	7	7	7			SB	
27	165206510	COVER カバー	2	2	2	2				
28	010310865	BOLT ボルト	4	4	4	4				
29	023100008	NUT ナット	4	4	4	4				
30	165996610	GASKET:COVER ガスケット:カバー	1	1	1	1				

FIG.107 OIL PUMP, WATER PUMP, ALTERNATOR
 オイルポンプ、ウォーターポンプ、オルタネータ



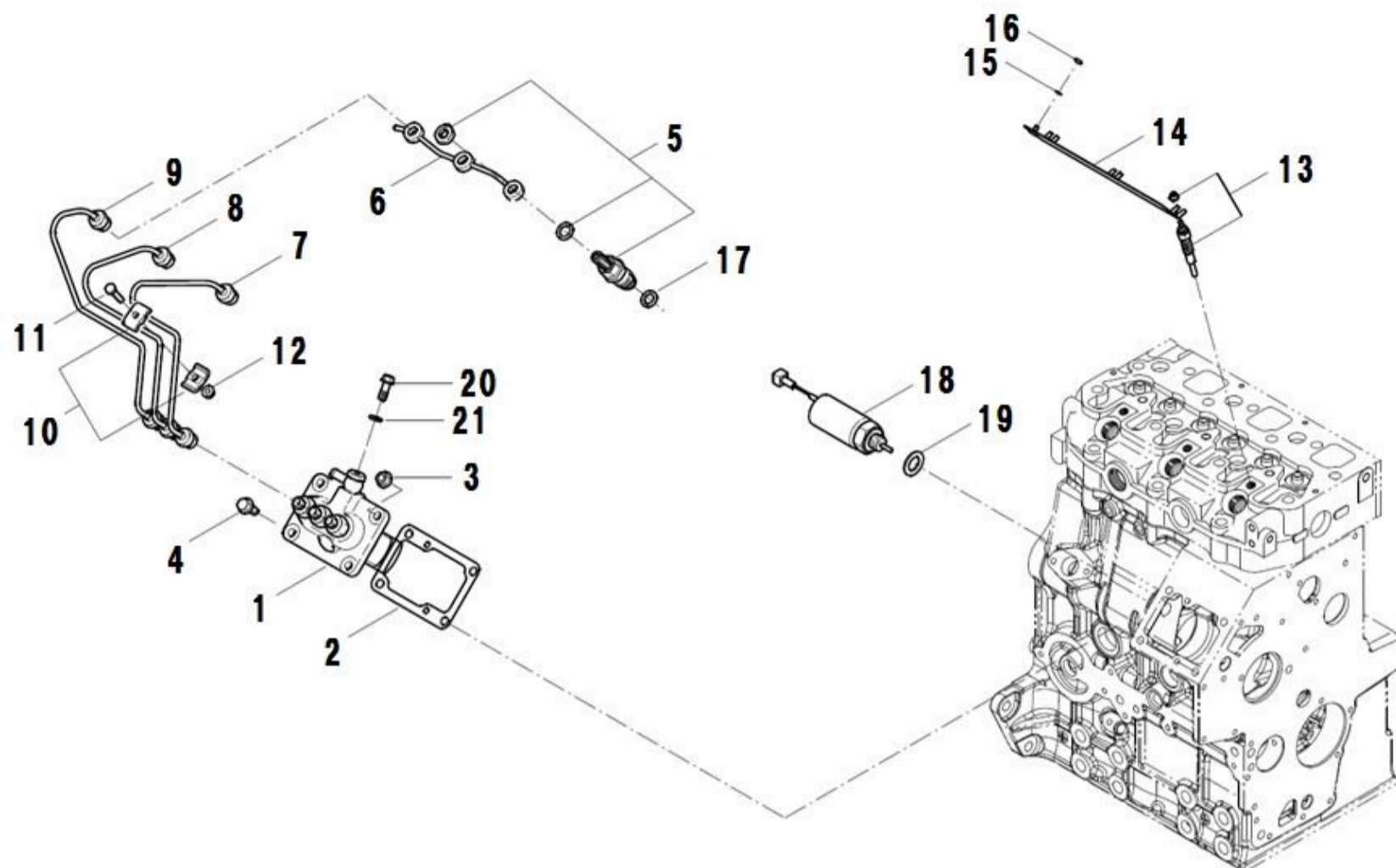
見出番号 Key No.	部品番号 Parts No.	部品名称 Description	台当個数 Q'ty				互換性 R/P	適応号機 Serial Number	型 寸 Size and details	備 考 Remarks
			B	BM	BT	BHD				
1	199266270	WASHER.THRUST	1	1	1	1				
2	165026230	GEAR ASSY.IDLE	1	1	1	1	F		Inc.28	
2	165026400	GEAR ASSY.IDLE	1	1	1	1	B	EN 148158 ~	Inc.28	
3	140166250	ROTOR	1	1	1	1	F			
3	140166380	ROTOR	1	1	1	1	B	EN 148158 ~		
4	140116220	COVER.OIL PUMP	1	1	1	1				
5	199286340	SHIM SET	1	1	1	1				
6	198216720	SPRING	1	1	1	1				
7	199236540	COLLAR	1	1	1	1				
8	036800010	SNAP RING	1	1	1	1				
9	026109017	WASHER	1	1	1	1				
10	052109076	O-RING	1	1	1	1				
11	140986970	OIL PIPE	1	1	1	1				
12	140406310	FILTER.SUCTION	1	1	1	1				
13	011310612	BOLT	2	2	2	2				
14	165166600	PLATE.FRONT	1	1	1	1			CHB	
15	165996540	GASKET	1	1	1	1				
16	011310612	BOLT	2	2	2	2			NHG	
17	145017790	PUMP ASSY.WATER	1	1	1	1			Inc.18~21	
18	145146320	SET PLATE	1	1	1	1				
19	145996681	GASKET	1	1	1	1				
20	064500030	PLUG	1	1	1	1				
21	015300614	SCREW	3	3	3	3				
22	145336620	PULLEY.FAN	1	1	1	1				
23	080109061	V-BELT:Ax36.5	1	1	1	1				
24	145386910	HOLDER.FAN:10	1	1	1	1				
25	385720360	SWITCH:THERMO	1	1	1	1				
26	145996990	GASKET	1	1	1	1				
27	011310635	BOLT	4	4	4	4				
28	198217760	SPRING	1	1	1	1				
29	145216730	CASE.THERMOSTAT	1	1	1	1			CHB	
30	011310655	BOLT	2	2	2	2				
31	023100006	NUT	3	3	3	3				
32	145306520	COOLING FAN	1	1	1	1				
33	011310630	BOLT	4	4	4	4				

FIG.107 OIL PUMP, WATER PUMP, ALTERNATOR
 オイルポンプ、ウォーターポンプ、オルタネータ



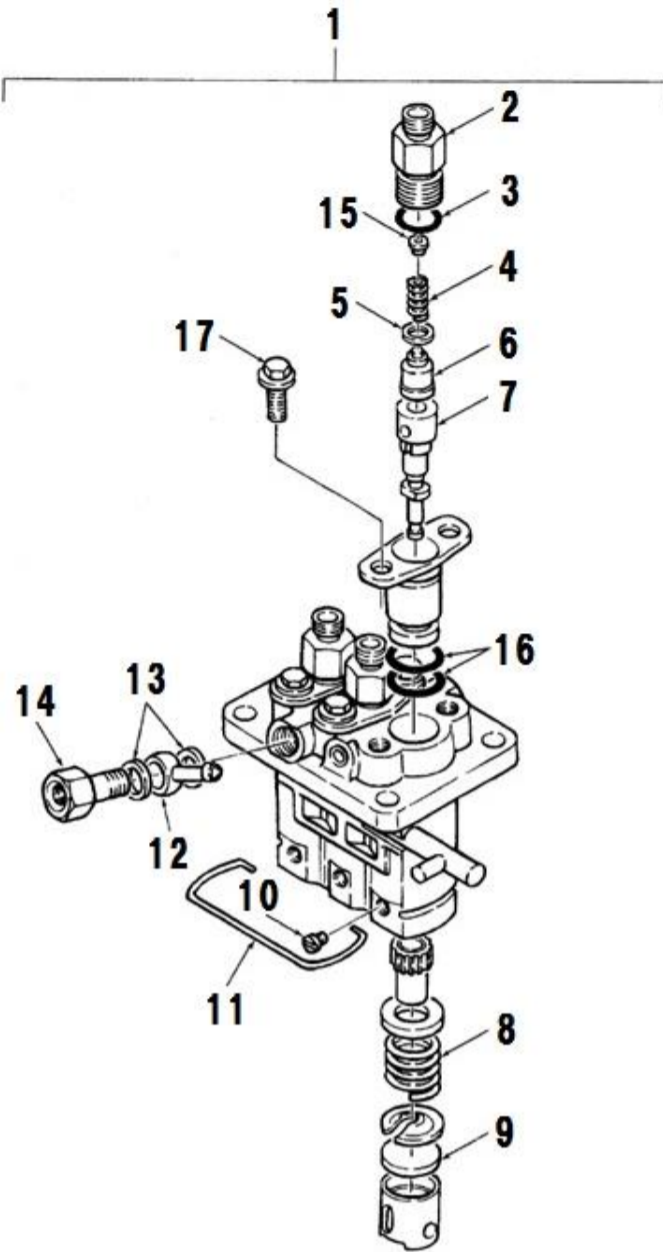
見出番号 Key No.	部品番号 Parts No.	部品名称 Description	台当個数 Q'ty				互換性 R/P	適応号機 Serial Number	型 寸 Size and details	備 考 Remarks
			B	BM	BT	BHD				
34	185976900	STAY:SB	1	1	1	1			SB	
35	011510816	BOLT	3	3	3	3				
36	185046320	ALTERNATOR ASSY	1	1	1	1				
37	010311035	BOLT	2	2	2	2				
38	027100010	SPRING WASHER	2	2	2	2				
39	020900010	NUT	2	2	2	2				
40	185726481	PLATE. ADJUSTING	1	1	1	1			イロナシ	
41	011510820	BOLT	1	1	1	1				
42	145536051	HOSE	1	1	1	1				
43	067100022	HOSE BAND	2	2	2	2				
44	199116370	CLAMP	1	1	1	1				
45	385720011	SENSOR	1	1	1	1				
46	145206220	T STAT COMPL	1	1	1	1				
47	145996710	GASKET	1	1	1	1				
48	145996051	GASKET	1	1	1	1				
49	145226450	COVER. T STAT	1	1	1	1			NHG	
50	010800820	BOLT	2	2	2	2				
51	011510825	BOLT	1	1	1	1				

FIG.108 INJECTION PUMP, LINES
 インジェクションポンプ、高圧噴射管



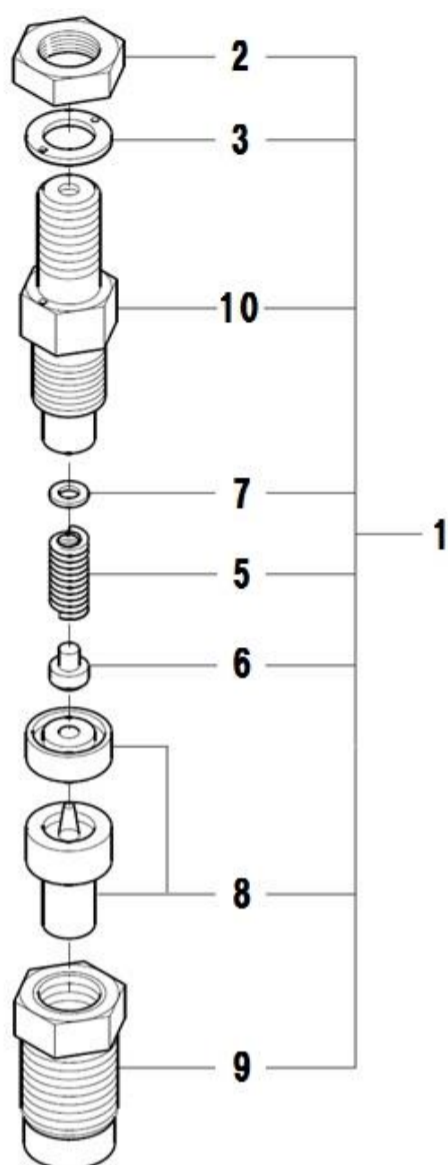
見出番号 Key No.	部品番号 Parts No.	部品名称 Description	台当個数 Q'ty				互換性 R/P	適応号機 Serial Number	型 寸 Size and details	備 考 Remarks
			B	BM	BT	BHD				
1	131017811	PUMP ASSY. INJ	1	1	1	1				
2	131426310	SHIM SET	1	1	1	1				
2	131437580	SHIM	1	1	1	1				
3	023100008	NUT	2	2	2	2				
4	010800820	BOLT	2	2	2	2				
5	131406360	INJECTOR	3	3	3	3				
6	131606291	PIPE. RETURN	1	1	1	1				
7	131507601	PIPE. INJECTION	1	1	1	1				
8	131507611	PIPE. INJECTION	1	1	1	1				
9	131507621	PIPE. INJECTION	1	1	1	1				
10	199106021	CLAMP	4	4	4	4				
11	010110625	BOLT	2	2	2	2				
12	023100006	NUT	2	2	2	2				
13	185366190	PLUG. GLOW	3	3	3	3				
14	185376140	CONNECTOR	1	1	1	1				
15	027100004	SPRING WASHER	1	1	1	1				
16	020100004	NUT	1	1	1	1				
17	131426200	GASKET	3	3	3	3				
18	185206085	SOLENOID	1	1	1	1				
19	025100016	SEAL WASHER	1	1	1	1				
20	131136350	SCREW	1	1	1	1				
21	025100008	SEAL WASHER	1	1	1	1				

FIG.109 INJECTION PUMP
インジェクションポンプ



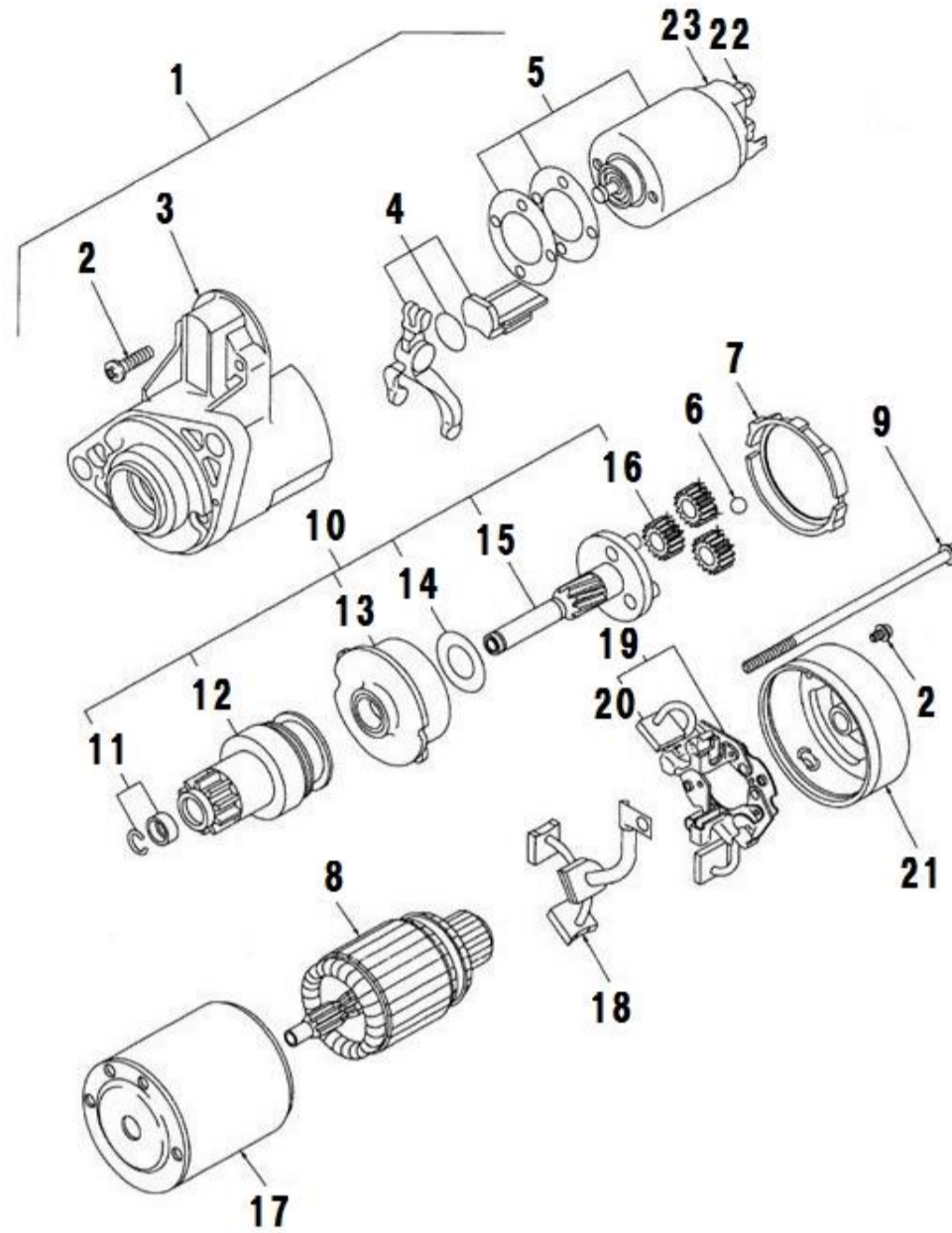
見出番号 Key No.	部品番号 Parts No.	部品名称 Description	台当個数 Q'ty				互換性 R/P	適応号機 Serial Number	型 寸 Size and details	備 考 Remarks
			B	BM	BT	BHD				
1	131017811	PUMP ASSY. INJ	1	1	1	1			Inc.1~17	
2	131196200	HOLDER	3	3	3	3				
3	131227310	O-RING	3	3	3	3				
4	131176510	SPRING	3	3	3	3				
5	131186110	GASKET	3	3	3	3				
6	131156260	VALVE	3	3	3	3				
7	131116660	PLUNGER	3	3	3	3				
8	131176320	SPRING	3	3	3	3				
9	131296530	PLATE	3	3	3	3				
10	131296645	PIN	3	3	3	3				
11	131296954	SNAP RING	1	1	1	1				
12	131246010	PIPE JOINT	1	1	1	1				
13	131296255	GASKET	2	2	2	2				
14	131246170	EYE BOLT	1	1	1	1				
15	*	SPRING	3	3	3	3				
16	131227320	O-RING	6	6	6	6				
17	131136430	BOLT	6	6	6	6				

FIG.110 INJECTOR ASSY
噴射ノズル



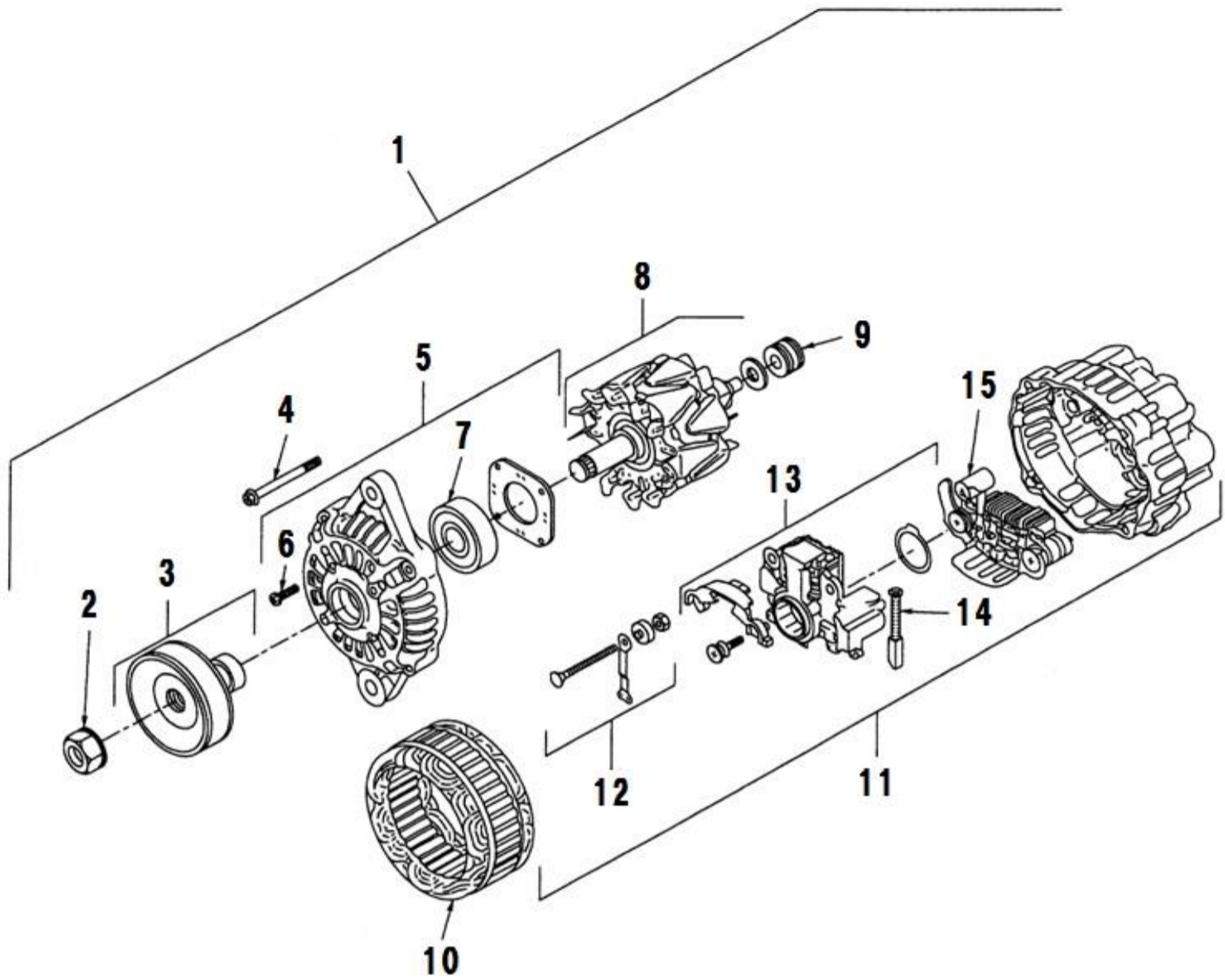
見出番号 Key No.	部品番号 Parts No.	部品名称 Description		台当個数 Q'ty				互換性 R/P	適応号機 Serial Number	型 寸 Size and details	備 考 Remarks
				B	BM	BT	BHD				
1	131406360	INJECTOR	ノズルアソートホルダ ASSY	3	3	3	3				Inc.2~10
2	131446006	NUT	ナット	1	1	1	1				
3	131426230	GASKET	ガスケット	1	1	1	1				
4	131437360	SHIM	シムKIT	1	1	1	1				
5	131446074	SPRING	スプリング	1	1	1	1				
6	131446075	SPRING SHEET	スプリングシート	1	1	1	1				
7	131446076	SPACER	スペーサ	1	1	1	1				
8	131416170	NOZZLE	ノズルASSY	1	1	1	1				
9	131446077	NUT	ナット	1	1	1	1				
10	*	BODY	ボディー	1	1	1	1				

FIG.111 STARTING MOTOR
スターティングモーター



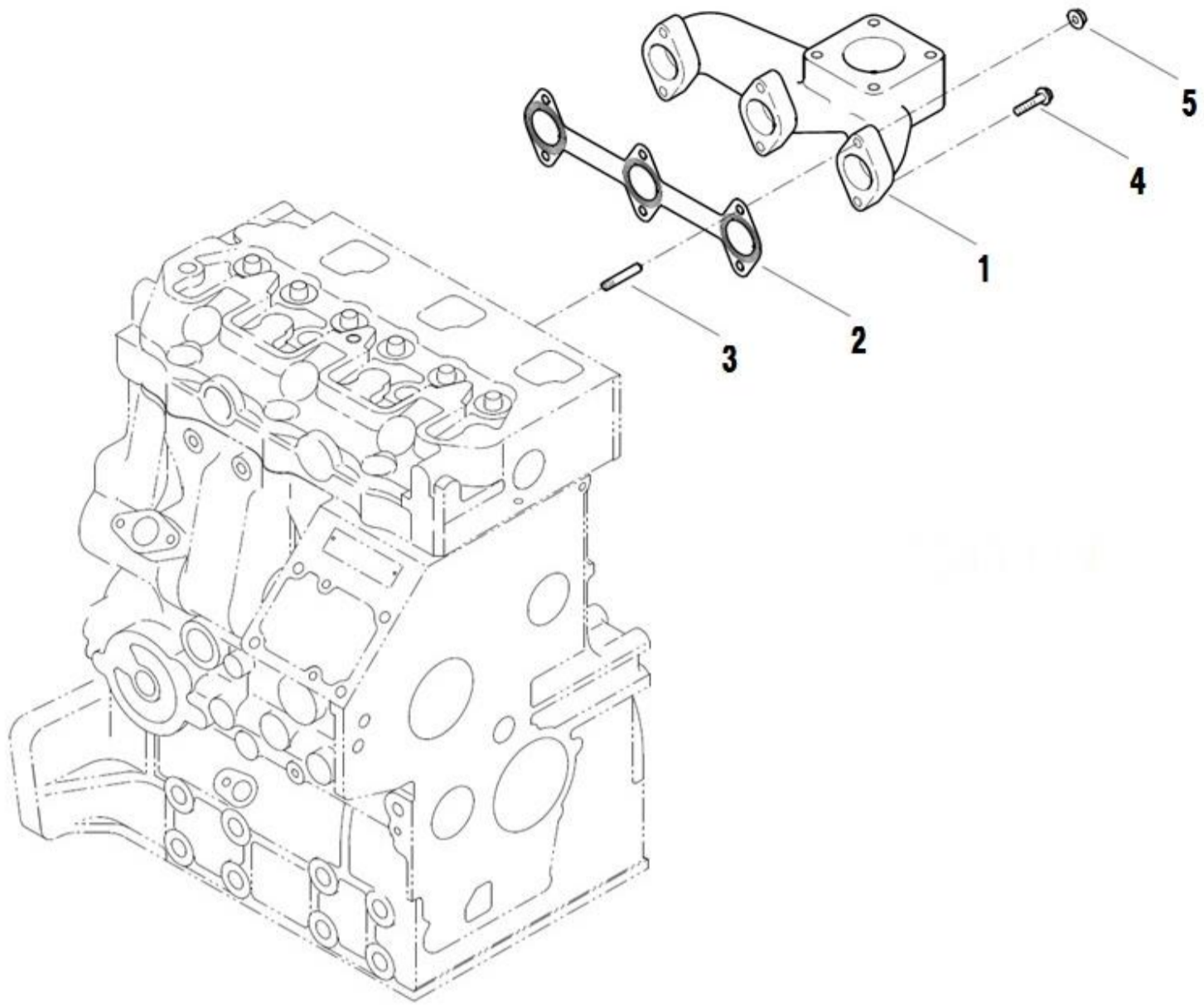
見出番号 Key No.	部品番号 Parts No.	部品名称 Description	台当個数 Q'ty				互換性 R/P	適応号機 Serial Number	型 寸 Size and details	備 考 Remarks
			B	BM	BT	BHD				
1	185086551	STARTER ASSY スタータ ASSY	1	1	1	1			Inc.2~10,17~19,21	
2	185846468	SCREW SET スクリューSET	1	1	1	1				
3	185846610	BRACKET ASSY F ブラケット ASSY フロント	1	1	1	1				
4	185846615	LEVER SET レバーSET	1	1	1	1				
5	185816340	SWITCH ASSY スイッチ ASSY	1	1	1	1				
6	185846616	BALL ボール	1	1	1	1				
7	185846617	PACKINE パッキン	1	1	1	1				
8	185846684	ARMATURE アマチュア	1	1	1	1				
9	185846621	HEXAGON HEAD SET ロツカクホルトセット	1	1	1	1			Inc.11~16	
10	185866391	SHAFT ASSY シャフトASSY クラツチセット	1	1	1	1				
11	185846614	STOPPER SET ストツパSET	1	1	1	1				
12	185866411	OVER R CLUTCH オーバ-ランニングクラツチ	1	1	1	1				
13	185846683	INTERNAL G ASSY インターナルギヤASSY	1	1	1	1				
14	185846611	WASHER ワツシヤ	1	1	1	1				
15	185866400	SHAFT ASSY GEAR シャフトASSY ギヤ	1	1	1	1				
16	185846613	GEAR ASSY ギヤ ASSY	3	3	3	3				
17	185846619	YOKE ASSY ヨーク ASSY	1	1	1	1				
18	185416490	BRUSH ASSY ブラシ ASSY	1	1	1	1				
19	185416500	BRUSH H ASSY ブラシホルダ ASSY	1	1	1	1			Inc.20	
20	185886070	SPRING BRUSH SET スプリングブラシセット	1	1	1	1				
21	185846620	BRACKET ASSY R ブラケット ASSY リヤ	1	1	1	1				
22	020109160	NUT ナツト	1	1	1	1				
23	185736330	COVER カバー:スタータ	1	1	1	1				

FIG.112 ALTERNATOR
オルタネータ



見出番号 Key No.	部品番号 Parts No.	部品名称 Description	台当個数 Q'ty				互換性 R/P	適応号機 Serial Number	型 寸 Size and details	備 考 Remarks
			B	BM	BT	BHD				
1	185046320	ALTERNATOR ASSY オルタネータASSY	1	1	1	1			Inc.2~5,8,10,11	
2	185446269	NUT ナット	1	1	1	1				
3	185436180	FAN ファン	1	1	1	1				
4	185446270	SCREW スクリュー	1	1	1	1				
5	185426210	BRACKET.FRONT ブラケットASSY	1	1	1	1			Inc.6,7	
6	185446271	SCREW スクリュー	1	1	1	1				
7	185446272	BEARING ベアリング	1	1	1	1				
8	185446273	ROTOR ASSY ロータASSY	1	1	1	1			Inc.9	
9	185446274	BEARING ベアリング	1	1	1	1				
10	185446275	STATOR ステータ	1	1	1	1				
11	185426220	BRACKET.REAR ブラケットASSY	1	1	1	1			Inc.12~15	
12	185446278	TERMINAL SET ターミナルSET	1	1	1	1				
13	185446277	REGULATOR ASSY レギュレータASSY	1	1	1	1				
14	185416480	BRUSH ブラシ COMPL	2	2	2	2				
15	185446276	RECTIFIER ASSY レクチファイアASSY	1	1	1	1				

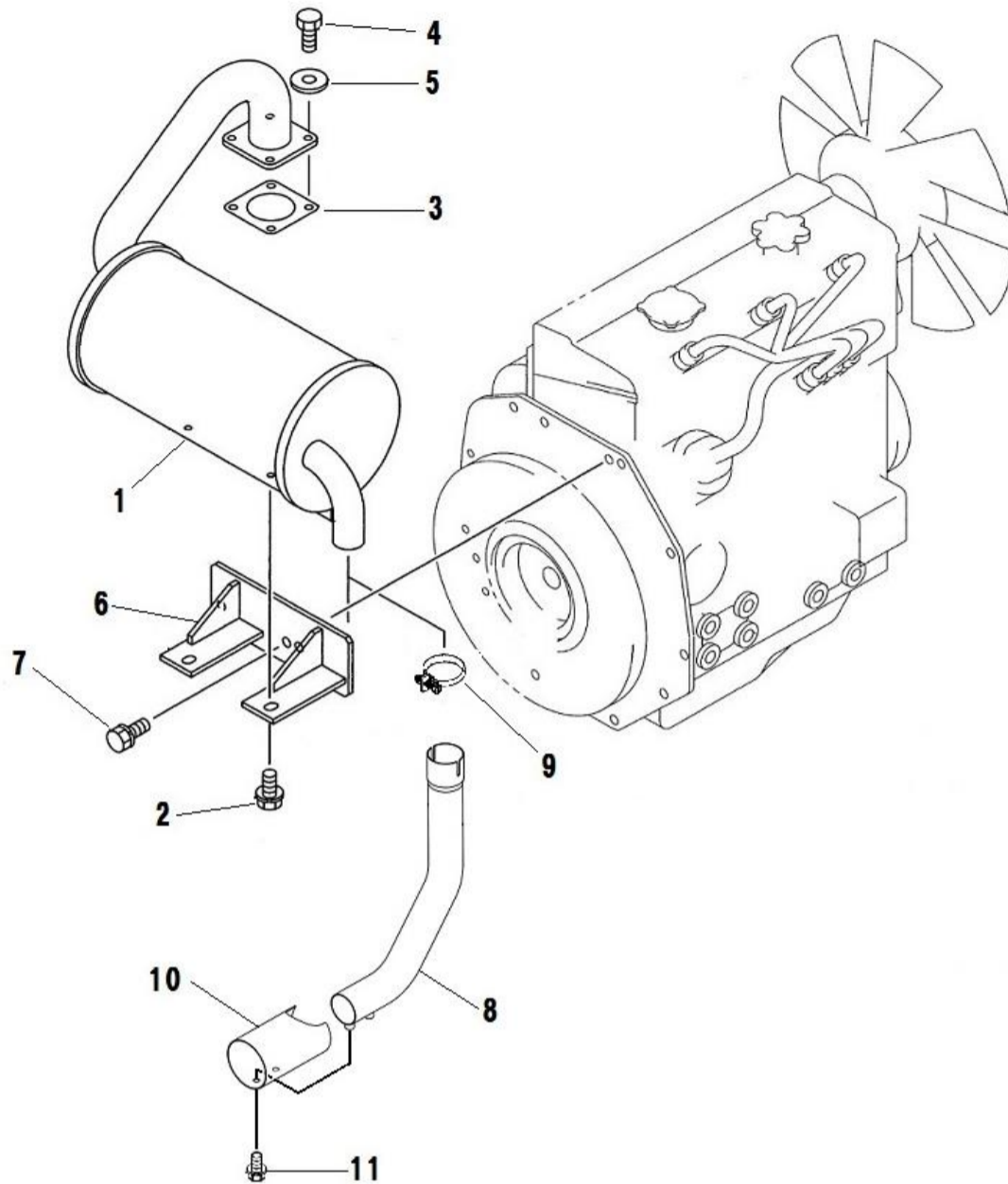
FIG.113 EXHAUST MANIFOLD
エキゾーストマニホールド



見出番号 Key No.	部品番号 Parts No.	部品名称 Description	台当個数 Q'ty				互換性 R/P	適応号機 Serial Number	型 寸 Size and details	備 考 Remarks
			B	BM	BT	BHD				
1	135616400	MANIFOLD.EXHAUST エキゾーストマニホールド	1	1	1	1				SB-H
2	135996590	GASKET:EX. M FOLD ガスケット:EXマニホールド	1	1	1	1				
3	012110625	STUD BOLT スタッドボルト	2	2	2	2				
4	011310625	BOLT ボルト	4	4	4	4				
5	023100006	NUT ナット	2	2	2	2				

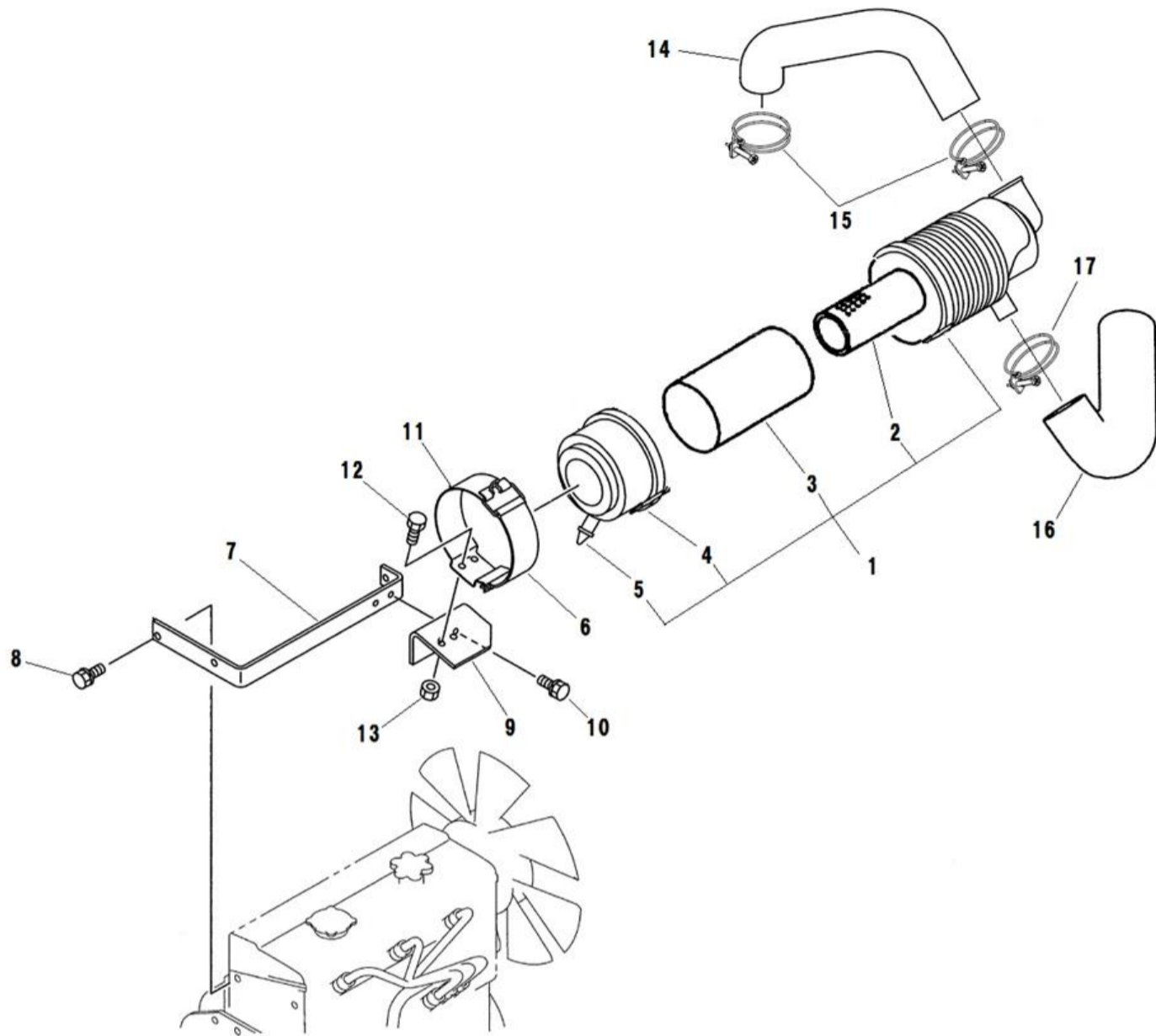
シャシ編 (CHASSIS)

FIG.201 MUFFLER
マフラー



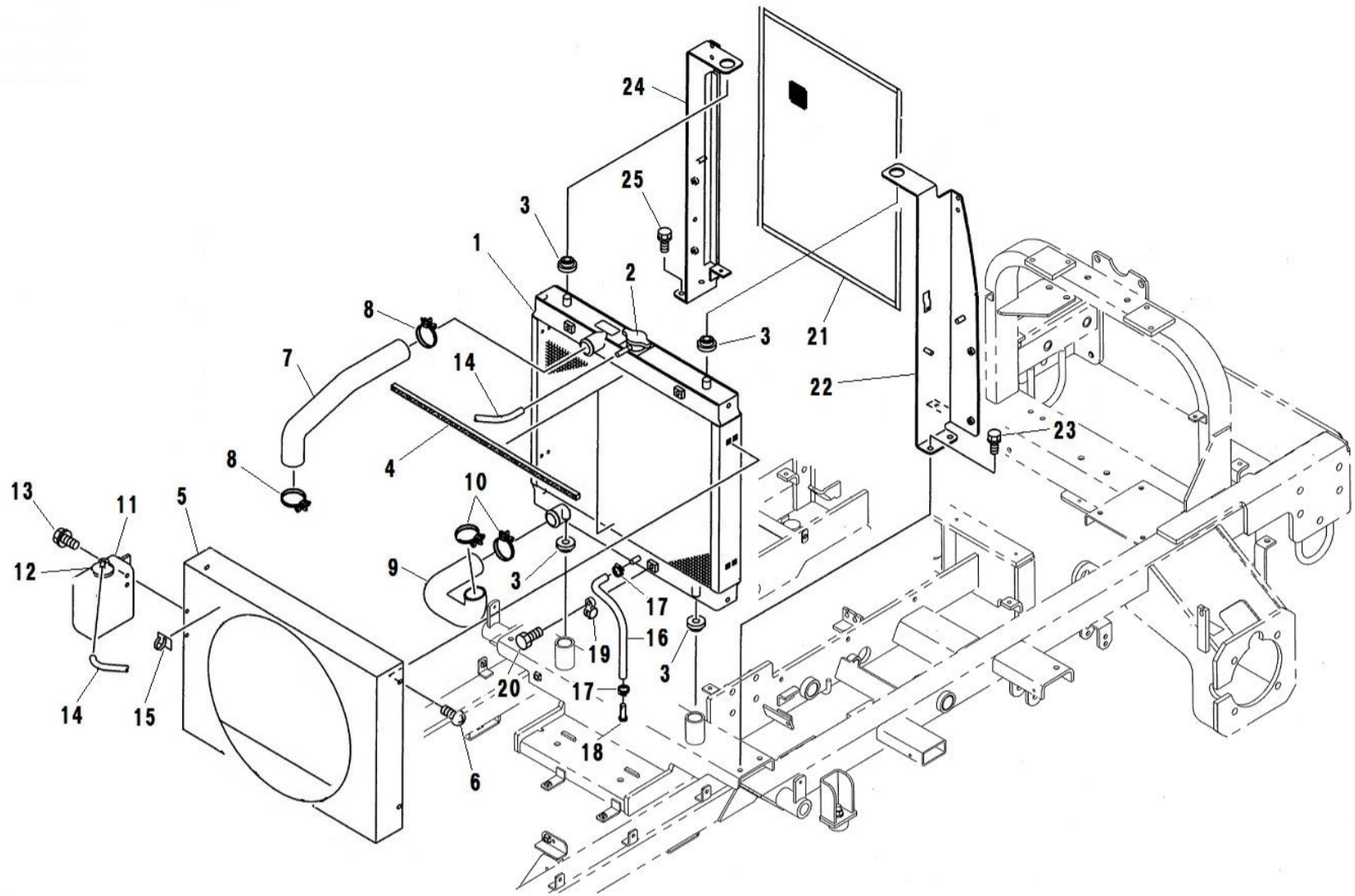
見出番号 Key No.	部品番号 Parts No.	部品名称 Description	台当個数 Q'ty				R/P	適応号機 Serial Number	型 寸 Size and details	備 考 Remarks
			B	BM	BT	BHD				
1	A14010040	MUFFLER ASSY	マフラーASSY	1	1	1	1	F	~ 25218	
1	A14010041	MUFFLER ASSY	マフラーASSY	1	1	1	1	B	25219 ~	
2	011510816	BOLT	ボルト	2	2	2	2			
3	314990150	GASKET	ガスケット	1	1	1	1			
4	010160820	BOLT	ボルト	4	4	4	4	F	~ 25218	SUS
4	010109337	BOLT	ボルト : M8x20	4	4	4	4	B	25219 ~	SUS
5	027160008	SPRING	スプリングワッシャ	4	4	4	4			SUS
6	A14610110	BRACKET:MUFFLER	ブラケット:マフラー	1	1	1	1	F		
6	A14610111	BRACKET:MUFFLER	ブラケット:マフラー	1	1	1	1	B		
7	011511030	BOLT	ボルト	2	2	2	2			
8	A14250070	PIPE:TAIL	パイプ:テール	1	1	1	1			
9	398750260	BAND	バンド	1	1	1	1			
10	A14310080	MUFFLER COVER	マフラーカバー	1	1	1	1			
11	010109206	BOLT	ボルト : M6x12,SW,W	2	2	2	2			SUS

FIG.202 AIR CLEANER
エアークリーナー



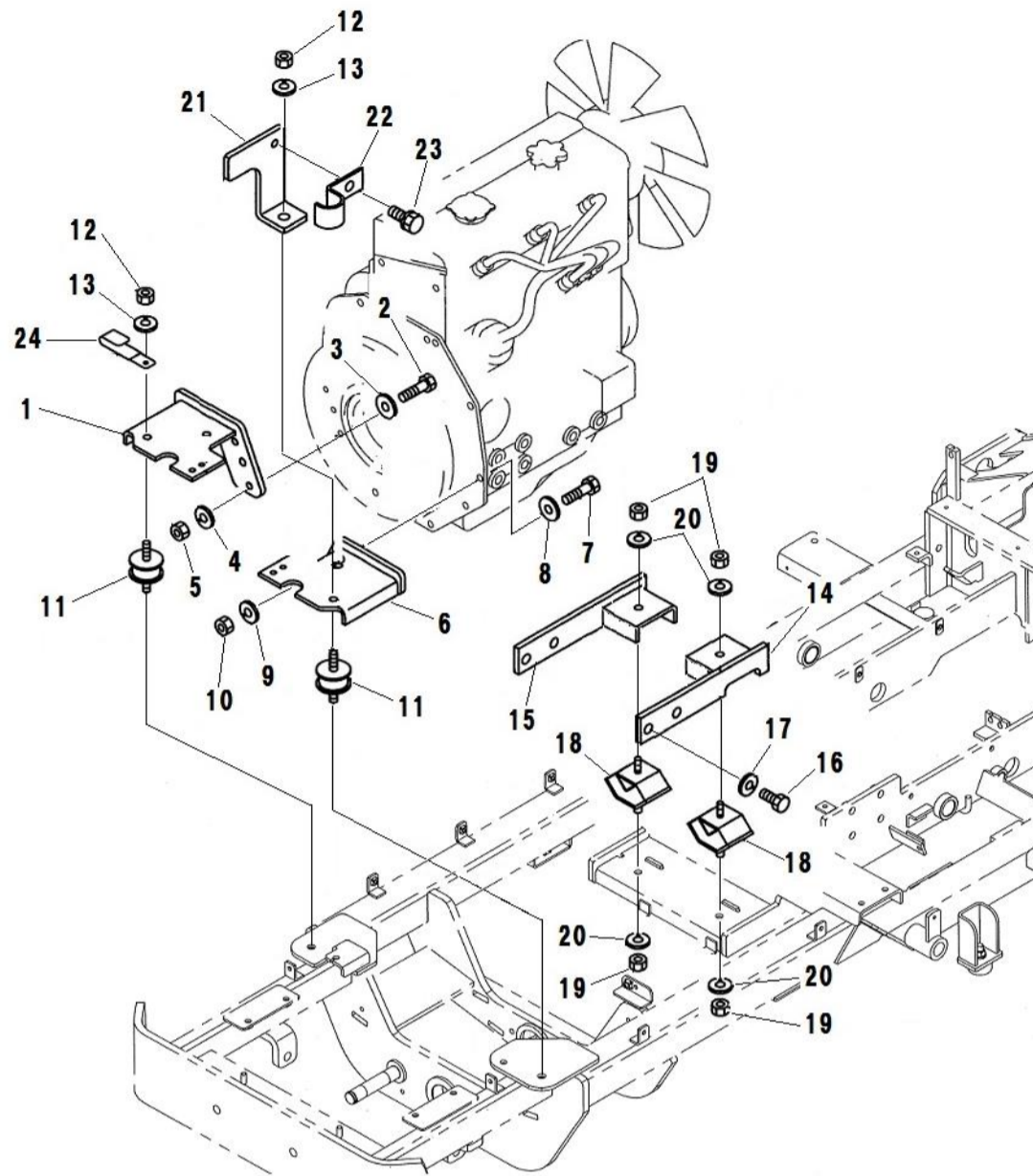
見出番号 Key No.	部品番号 Parts No.	部品名称 Description	台当個数 Q'ty				互換性 R/P	適応号機 Serial Number	型 寸 Size and details	備 考 Remarks
			B	BM	BT	BHD				
1	314500880	AIR CLEANER ASSY	エアークリーナASSY	1	1	1	1			Inc.2~5 INNER OUTER
2	314531177	2ND FILTER COMP	2NDフィルターCOMP:エアクリ	1	1	1	1			
3	314531176	FILTER COMP	フィルター-COMP:エアクリ5	1	1	1	1			
4	314531195	COVER ASSY	カバー-ASSY	1	1	1	1			
5	314531163	VACUATOR VALVE	バキューエータバルブ	1	1	1	1			
6	398119972	BAND:AIR CLEANER	ゴム:エアークリーナササエ	1	1	1	1			
7	A14520010	STAY	ステー:エアークリーナ	1	1	1	1			
8	010800816	BOLT	ボルト	3	3	3	3			
9	A14600171	BRACKET	ブラケット:エアークリーナ	1	1	1	1			
10	010800816	BOLT	ボルト	2	2	2	2			
11	314601960	HOLDER	エアークリーナササエ	1	1	1	1	F		
11	314602100	HOLDER	エアークリーナササエ	1	1	1	1	B		
12	010800820	BOLT	ボルト	2	2	2	2	F	25175 ~	
12	010800816	BOLT	ボルト	2	2	2	2	B	25175 ~	
13	021500008	NUT	ナット	2	2	2	2	F	25175 ~	
13	023100008	NUT	ナット	2	2	2	2	B	25175 ~	
14	A14560060	INTAKE PIPE:OUT	エアークリーナホース:OUT	1	1	1	1			
15	067100065	HOSE BAND	ホースバンド	2	2	2	2			
16	A14560070	INTAKE PIPE:IN	エアークリーナホース:IN	1	1	1	1		~ 25212	
16	A14560071	INTAKE PIPE:IN	エアークリーナホース:IN	1	1	1	1		25213 ~	
17	067100065	HOSE BAND	ホースバンド	1	1	1	1			

FIG.203 RADIATOR
ラジエータ



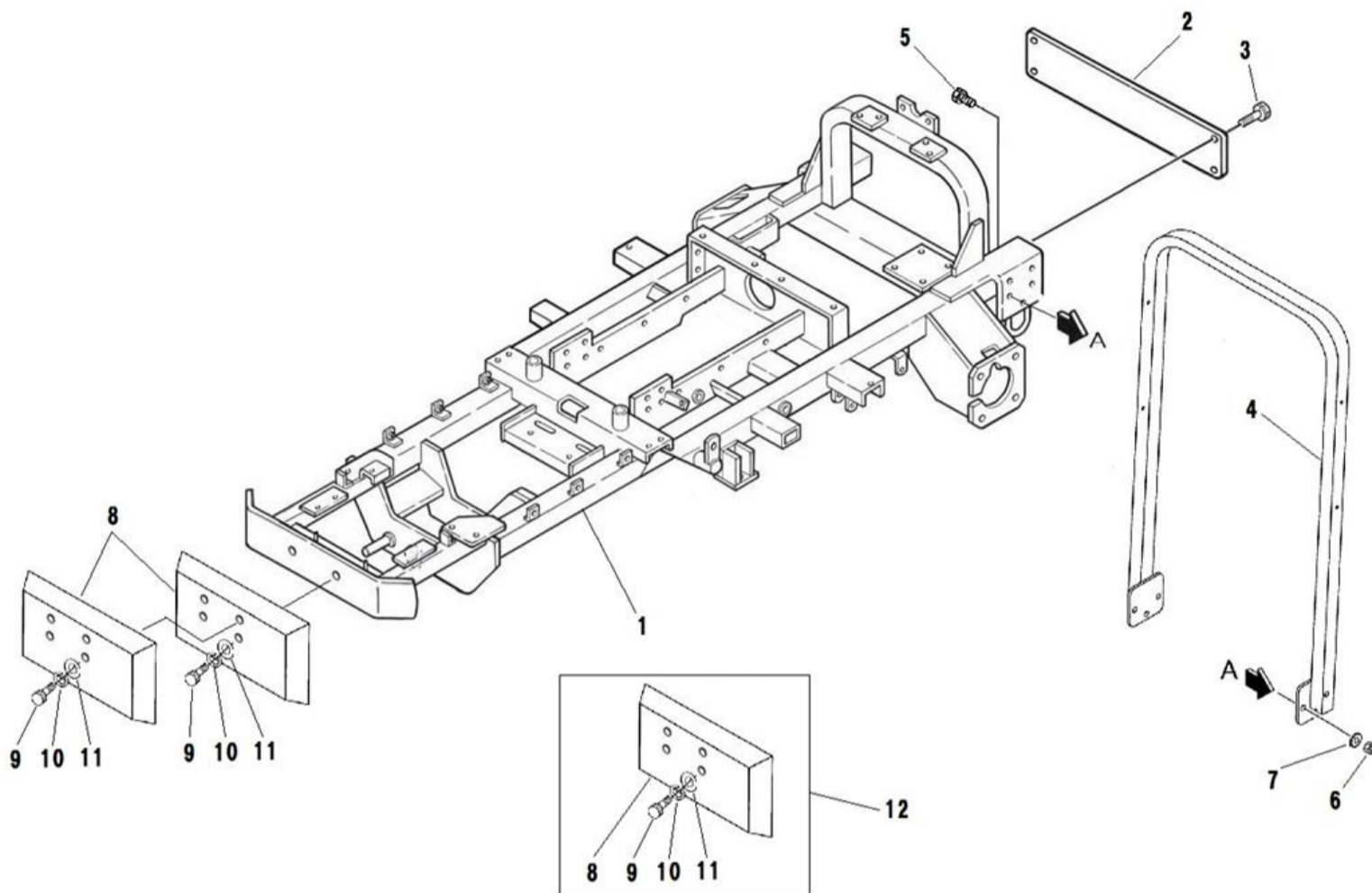
見出番号 Key No.	部品番号 Parts No.	部品名称 Description	台当個数 Q'ty				互換性 R/P	適応号機 Serial Number	型 寸 Size and details	備 考 Remarks
			B	BM	BT	BHD				
1	310100980	RADIATOR ASSY ラジエータ	1	1	1	1			Inc.2	
2	310110200	CAP:RADIATOR キャップ:ラジエータ	1	1	1	1				
3	398119670	RUBBER ゴム:ラジエータササエ	4	4	4	4				
4	A98130310	SPONGE スポンジ	2	2	2	2				
5	A10250210	SHROUD シユラウド	1	1	1	1			SD-P	
6	A99480130	SCREW トラスネジ	4	4	4	4				
7	A10160060	RADIATOR HOSE ラジエータホース:ウエ	1	1	1	1				
8	067100043	HOSE BAND ホースバンド	2	2	2	2				
9	A10160071	RADIATOR HOSE ラジエータホース:シタ	1	1	1	1				
10	067100043	HOSE BAND ホースバンド	2	2	2	2				
11	310560050	TANK タンク	1	1	1	1				
12	010800616	BOLT ボルト	2	2	2	2				
13	310110190	CAP キャップ	1	1	1	1				
14	310120270	OVER FLOW PIPE オーバーフローパイプ	2	2	2	2				
15	399112851	CLAMP クランプ	1	1	1	1				
16	360771170	FUEL PIPE フユエルパイプ	1	1	1	1				
17	067200115	HOSE CLIP ホースクリップ	2	2	2	2				
18	031310820	PIN ヒラアタマピン	1	1	1	1				
19	399111960	CLAMP クランプ	1	1	1	1				
20	010800610	BOLT ボルト	1	1	1	1				
21	A10170120	SCREEN スクリーン	1	1	1	1			SD-P	
22	A10270110	STAY ラジエータササエ:L	1	1	1	1			SD-P	
23	010810816	BOLT ボルト	2	2	2	2				
24	A10270130	STAY ラジエータササエ:R	1	1	1	1		~25198	SD-P	
24	A10270150	STAY ラジエータササエ:R	1	1	1	1		25199~	SD-P	
25	010810816	BOLT ボルト	2	2	2	2				

FIG.204 ENGINE MOUNT
エンジンマウント



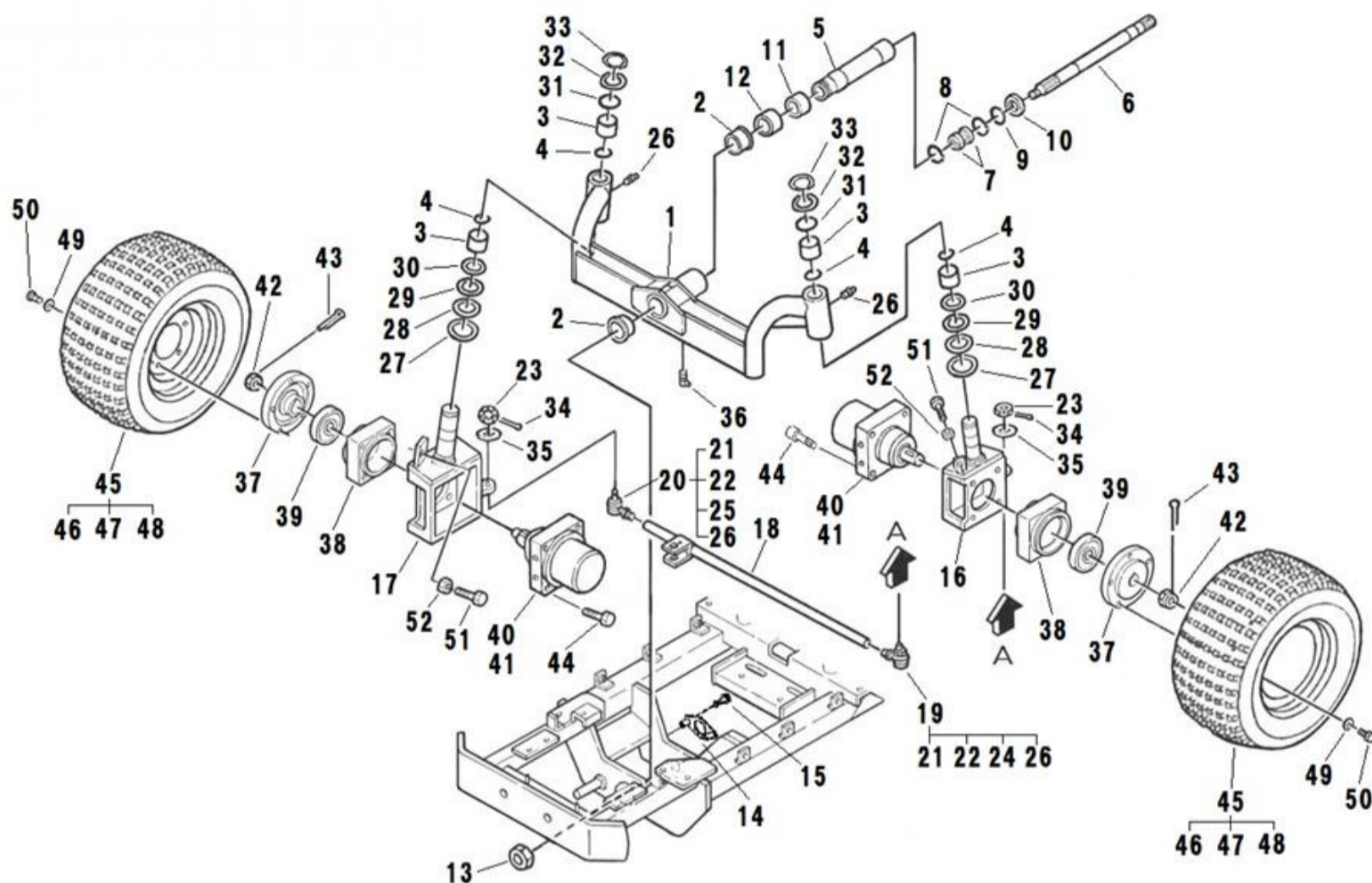
見出番号 Key No.	部品番号 Parts No.	部品名称 Description	台当個数 Q'ty				互換性 R/P	適応号機 Serial Number	型 寸 Size and details	備 考 Remarks
			B	BM	BT	BHD				
1	A10410061	BRACKET エンジンサポート:F/R	1	1	1	1				
2	010311045	BOLT ボルト	2	2	2	2				
3	026200010	WASHER ワッシャ	2	2	2	2				
4	027100010	SPRING WASHER スプリングワッシャ	2	2	2	2				
5	020910010	NUT ナット	2	2	2	2				
6	A10410071	BRACKET エンジンサポート:F/L	1	1	1	1				
7	010311045	BOLT ボルト	2	2	2	2				
8	026200010	WASHER ワッシャ	2	2	2	2				
9	027100010	SPRING WASHER スプリングワッシャ	2	2	2	2				
10	020910010	NUT ナット	2	2	2	2				
11	398120790	RUBBER ホウシゴム	2	2	2	2				
12	020910010	NUT ナット	4	4	4	4				
13	027100010	SPRING WASHER スプリングワッシャ	4	4	4	4				
14	A10410110	BRACKET エンジンサポート:R/L	1	1	1	1				
15	A10410120	BRACKET エンジンサポート:R/R	1	1	1	1				
16	010411435	BOLT ボルト : P1.5	4	4	4	4				
17	027100014	SPRING WASHER スプリングワッシャ	4	4	4	4				
18	398118230	RUBBER ゴム	2	2	2	2				
19	020910010	NUT ナット	4	4	4	4				
20	027100010	SPRING WASHER スプリングワッシャ	4	4	4	4				
21	A14430020	BRACKET ブラケット:マフラー	1	1	1	1				
22	399112900	CLAMP クランプ	1	1	1	1				
23	010810820	BOLT ボルト	1	1	1	1				
24	399110340	CLAMP クランプ	1	1	1	1				

FIG.205 CHASSIS AND FRAME
シャーシ、フレーム



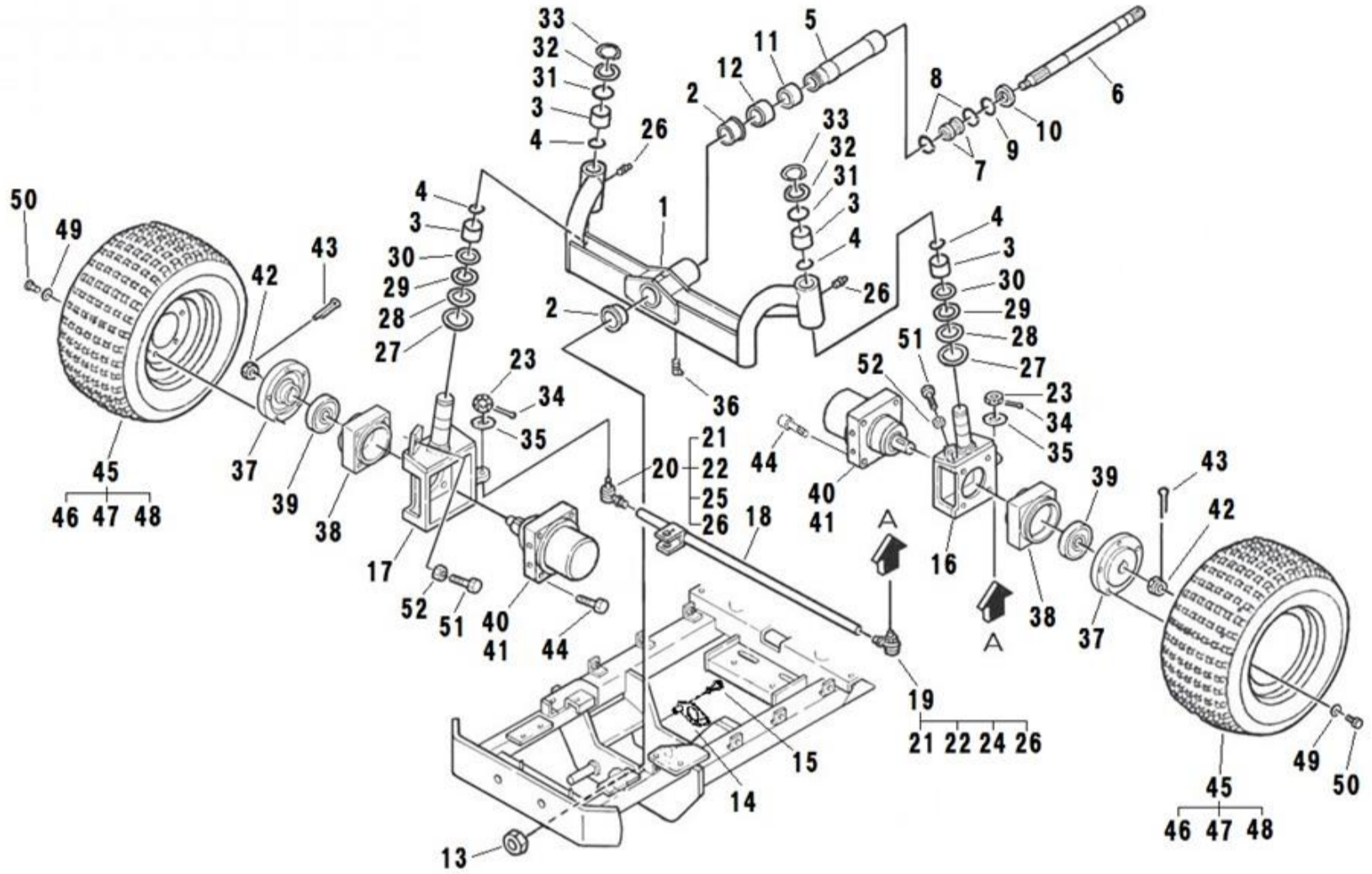
見出番号 Key No.	部品番号 Parts No.	部品名称 Description	台当個数 Q'ty				互換性 R/P	適応号機 Serial Number	型 寸 Size and details	備 考 Remarks
			B	BM	BT	BHD				
1	A20100682	MAIN FRAME メインフレーム	1	1	1	1				
2	A20360020	REAR FRAME リアバンパ	1	-	-	-				
2	A20360050	REAR FRAME リアバンパ	1	-	-	-	F B			
3	011511225	BOLT ボルト	4	-	-	-				
4	A68150040	ROOF フレーム:ルーフ	1	1	1	-	F B			
4	A68150041	ROOF フレーム:ルーフ	1	1	1	-	F B			
5	010311235	BOLT ボルト	6	6	6	-				
6	020900012	NUT ナット	6	6	6	-				
7	027100012	SPRING WASHER スプリングワッシャ	6	6	6	-				
8	372111170	WEIGHT ウエイト	-	-	-	2				
9	010311265	BOLT ボルト	-	-	-	4				
10	027100012	SPRING WASHER スプリングワッシャ	-	-	-	4				
11	026109018	WASHER ワッシャ	-	-	-	4				
12	A62010020	WEIGHT ASSY ウエイトKIT	1or2	1or2	1or2	-				OP. Inc.8~11

FIG.206 FRONT AXLE
フロントアクスル



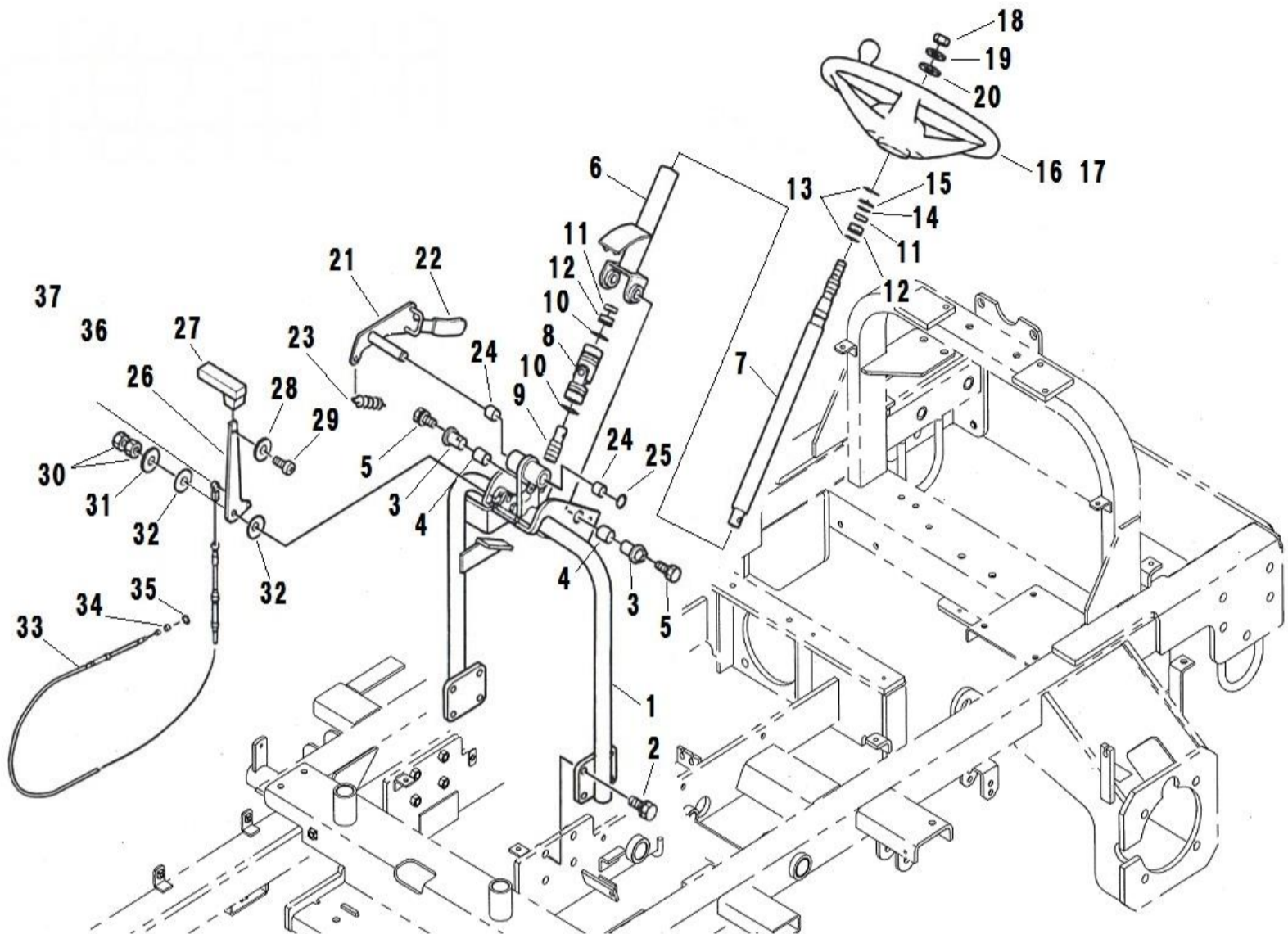
見出番号 Key No.	部品番号 Parts No.	部品名称 Description	台当個数 Q'ty				互換性 R/P	適応号機 Serial Number	型 寸 Size and details	備 考 Remarks
			B	BM	BT	BHD				
1	A3000065	AXLE UNIT ASSY	1	1	1	1			Inc.2~4	
2	A98510630	BUSH	2	2	2	2				
3	398510340	BUSH	4	4	4	4	F			
3	398510770	BUSH	4	4	4	4	B	25219 ~		
4	A30340010	STOPPER	4	4	4	4				
5	A30510060	PIVOT SHAFT	1	1	1	1	F			
5	A30510061	PIVOT SHAFT	1	1	1	1	B	25162 ~		
6	A22210300	PTO SHAFT	1	1	1	1				
7	040106005	BALL BEARING	2	2	2	2				
8	036100025	SNAP RING	2	2	2	2				
9	036500047	SNAP RING	1	1	1	1				
10	A98530230	OIL SEAL	1	1	1	1				
11	A98560320	BEARING	1	1	1	1			HMK2520	
12	A98560330	BEARING	1	1	1	1			HMK2520L	
13	A99460080	NUT	1	1	1	1				
14	A30510070	PIVOT SHAFT PLATE	1	1	1	1				
15	011511050	BOLT	2	2	2	2				
16	A34450440	BRACKET	1	1	1	1				
17	A34450460	BRACKET	1	1	1	1				
18 ~ 26	A34800084	TIE ROD Assy	1	1	1	1		25219 ~		
18	A34800061	TIE ROD	1	1	1	1		~ 25218		
18	A34800062	TIE ROD	1	1	1	1		25219 ~		
19	334800781	TIE ROD END:L.H	1	1	1	1		~ 25218	Inc.21~24,26	
19	334800782	TIE ROD END:L.H	1	1	1	1		25219 ~	Inc.21~24,26	
20	334800771	TIE ROD END:R.H	1	1	1	1		~ 25218	Inc.21~23,25,26	
20	334800772	TIE ROD END:R.H	1	1	1	1		25219 ~	Inc.21~23,25,26	
21	334810010	RUBBER	2	2	2	2				
22	334810201	BAND	2	2	2	2				
23	334810080	CASTLE NUT	2	2	2	2				
24	334810110	NUT	1	1	1	1				
25	334810100	NUT	1	1	1	1				
26	060610000	GREASE NIPPLE	4	4	4	4				
27	050301145	OIL SEAL	2	2	2	2				
28	A98340010	CLIP	2	2	2	2				
29	398560320	THR. NEEDLE BRG	2	2	2	2				

FIG.206 FRONT AXLE
フロントアクスル



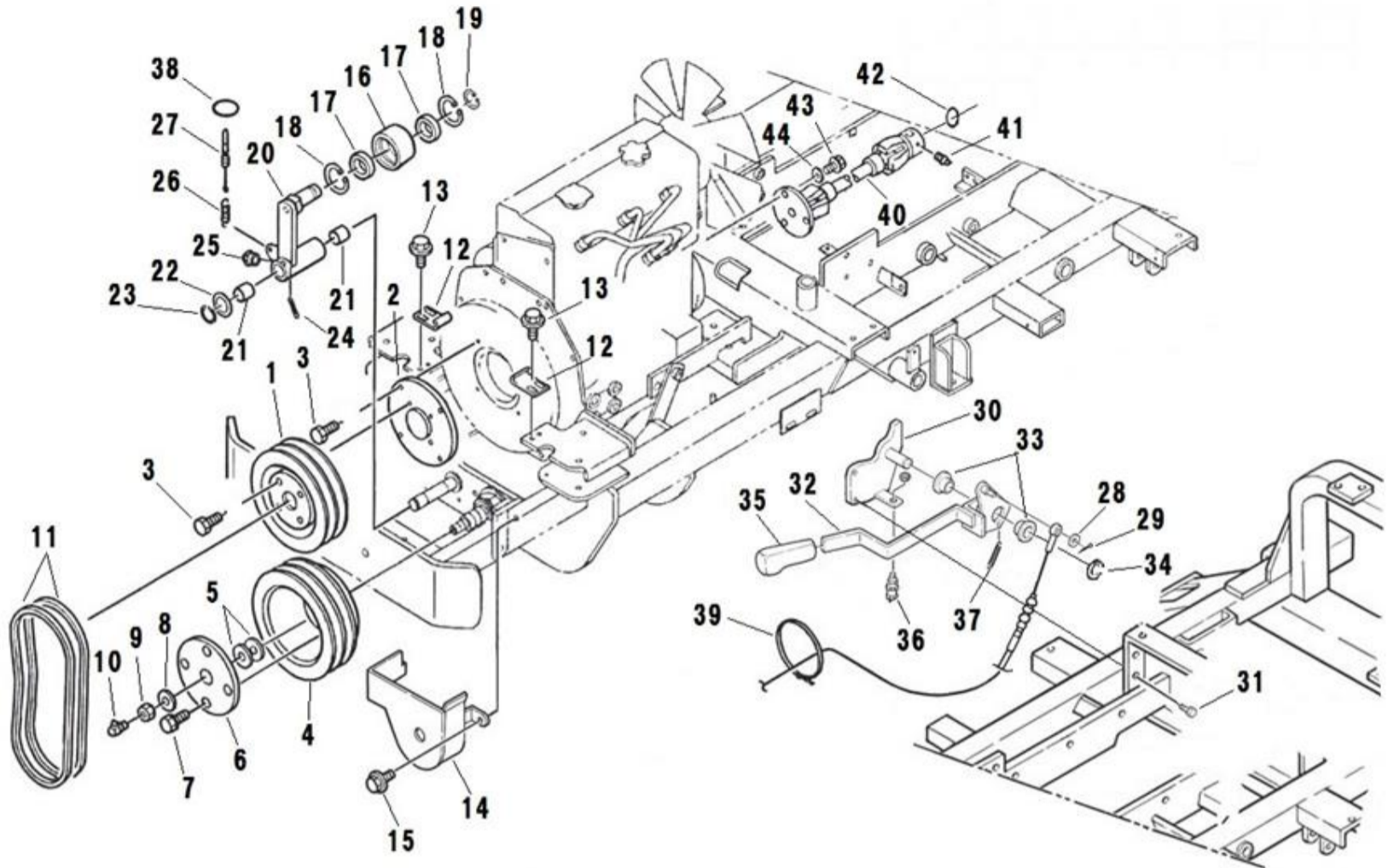
見出番号 Key No.	部品番号 Parts No.	部品名称 Description	台当個数 Q'ty				互換性 R/P	適応号機 Serial Number	型 寸 Size and details	備 考 Remarks
			B	BM	BT	BHD				
30	398560330	THRUST WASHER	2	2	2	2				
31	052310350	O-RING	2	2	2	2				
32	A99240410	WASHER	2	2	2	2				
33	036100035	SNAP RING	2	2	2	2				
34	030103220	SPLIT PIN	2	2	2	2				
35	026100012	WASHER	2	2	2	2				
36	060609004	GREASE NIPPLE	1	1	1	1				
37	A36210100	SPACER	2	2	2	2				
38	A22261010	BEARRING BOX	2	2	2	2	F			
38	A22261011	BEARRING BOX	2	2	2	2	B			
39	040149033	BALL BEARING	2	2	2	2				
40	A40020310	OIL MOTOR	2	2	2	2	F		Inc.41,42	
40	A40020312	OIL MOTOR	2	2	2	2	B	25164 ~	Inc.41,42	
41	A40890202	SEALKIT	1	1	1	1	F			
41	A40890272	SEALKIT	1	1	1	1	B	25164 ~		
42	A40890203	SERVICE PARTS	1	1	1	1			ナット、キー	
43	030109002	SPLIT PIN	2	2	2	2				
44	010701265	BOLT	8	8	8	8				
45	A36000390	TIRE&WHEEL ASSY	2	2	2	2	F		Inc.46~48	
45	A36000391	TIRE&WHEEL ASSY	2	2	2	2	B		Inc.46~48	
46	A36130290	TIRE	2	2	2	2			DURO	
47	A36100401	WHEEL	2	2	2	2	F			
47	A36100440	WHEEL	2	2	2	2	B			
48	336150090	VALVE ASSY	2	2	2	2				
49	027100012	SPRING WASHER	10	10	10	10				
49	399210750	SPACER	10	10	10	10				
50	010111230	BOLT	10	10	10	10				
50	010131230	BOLT	10	10	10	10				
51	010701040	BOLT	2	2	2	2				
52	020900010	NUT	2	2	2	2				

FIG.207 STEERING
ステアリング



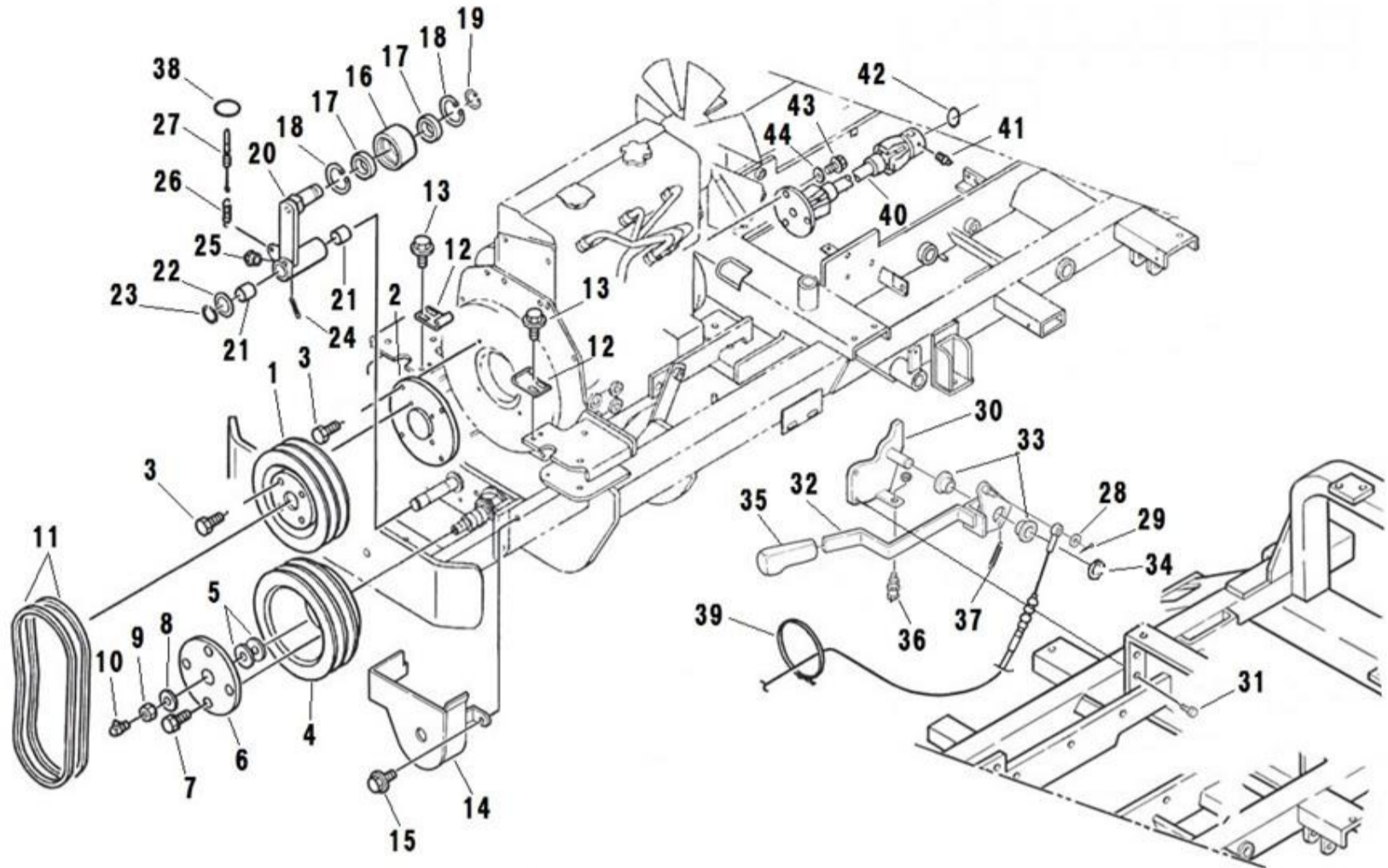
見出番号 Key No.	部品番号 Parts No.	部品名称 Description	台当個数 Q'ty				互換性 R/P	適応号機 Serial Number	型 寸 Size and details	備 考 Remarks
			B	BM	BT	BHD				
1	A34310042	STEERING WHEEL	1	1	1	1				
1	A34310060	STEERING WHEEL	1	1	1	1	F B			
2	011511035	BOLT	8	8	8	8				
3	334650570	HOLDER	2	2	2	2				
4	398511190	BUSH	2	2	2	2				
5	011510820	BOLT	2	2	2	2				
6	A34400132	COLUMN	1	1	1	1				
7	A34100041	STEERING SHAFT	1	1	1	1				
8	398380420	JOINT	1	1	1	1			(ピン2ヶ付)	
9	A34110020	STEERING SHAFT	1	1	1	1				
10	036100025	SNAP RING	2	2	2	2				
11	040146904	BALL BEARING	2	2	2	2				
12	398115510	RUBBER	2	2	2	2				
13	036500042	SNAP RING	2	2	2	2				
14	036100020	SNAP RING	1	1	1	1				
15	399211550	SPACER	1	1	1	1				
16	A34310010	STEERING WHEEL	1	1	1	1				
17	A34320010	HANDLE CAP	1	1	1	1				
18	021000012	NUT	1	1	1	1				
19	027100012	LOCK WASHER	1	1	1	1				
20	026100012	WASHER	1	1	1	1				
21	A24100611	LEVER	1	1	1	1				
22	398180640	GRIP	1	1	1	1				
23	498221610	SPRING	1	1	1	1				
24	398510310	BUSH	2	2	2	2				
25	036800012	SNAP RING	1	1	1	1				
26	A24100630	LEVER	1	1	1	1				
27	498180280	GRIP	1	1	1	1				
28	027100005	LOCK WASHER	1	1	1	1	F B			
29	015100514	SCREW	1	1	1	1	F B			
29	015140512	SCREW	1	1	1	1	F B			
30	020900010	NUT	2	2	2	2				
31	026100010	WASHER	1	1	1	1				
32	399340320	WASHER	2	2	2	2				
33	A98230800	WIRE	1	1	1	1				

FIG.208 FRONT PTO
フロントPTO



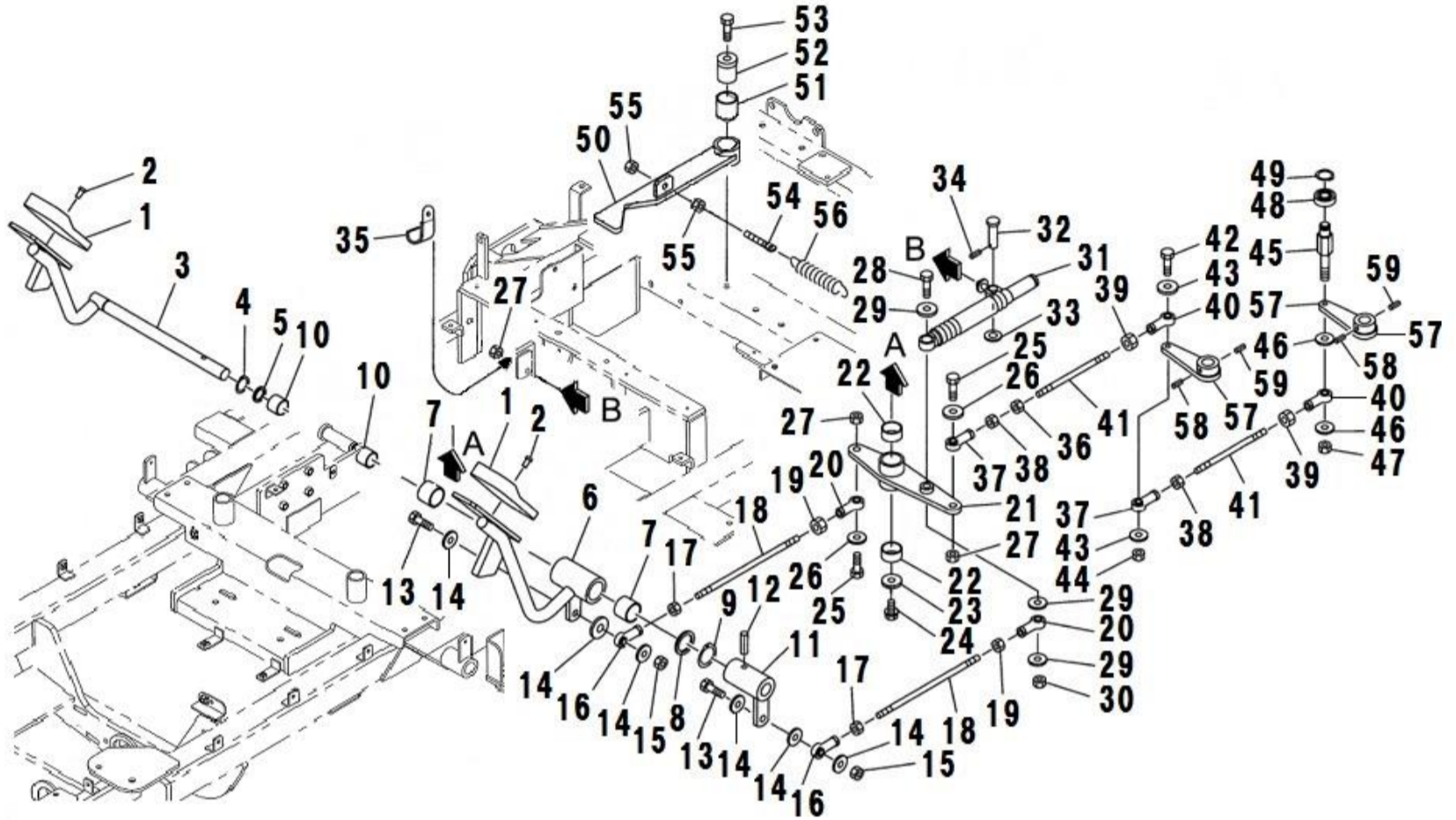
見出番号 Key No.	部品番号 Parts No.	部品名称 Description	台当個数 Q'ty				互換性 R/P	適応号機 Serial Number	型 寸 Size and details	備 考 Remarks
			B	BM	BT	BHD				
1	A98611370	PULLEY:KUDOU	1	1	1	1				
2	A99210630	SPACER	1	1	1	1				
3	010109424	BOLT	8	8	8	8				
4	A98611380	PULLEY:JYUDOU	1	1	1	1				
5	A99240730	WASHER	2	2	2	2				
6	A99520010	PLATE	1	1	1	1				
7	011511020	BOLT	4	4	4	4				
8	027100016	ROCK WASHER	1	1	1	1				
9	020600016	NUT	1	1	1	1				
10	060610000	GREASE NIPPLE	1	1	1	1				
11	A98660230	V BELT	2	2	2	2				
12	430210110	BELT GUIDE	2	2	2	2				
13	010810816	BOLT	4	4	4	4				
14	A22650321	BELT GUIDE	1	1	1	1				
15	010810816	BOLT	3	3	3	3				
16	A98611680	ROLLER	1	1	1	1				
17	040146305	BALL BEARING	2	2	2	2				
18	036500062	SNAP RING	2	2	2	2				
19	036100025	SNAP RING	2	2	2	2				
20	A22600400	TENSION ARM	1	1	1	1				
21	398510260	BUSH	2	2	2	2				
22	026100020	WASHER	1	1	1	1				
23	036100020	SNAP RING	1	1	1	1				
24	A98220220	SPRING	1	1	1	1				
25	060610000	GREASE NIPPLE	1	1	1	1				
26	A98221030	SPRING:CLUTCH	1	1	1	1				
27	A98230980	WIRE	1	1	1	1				
28	026100008	WASHER	1	1	1	1				
29	030102516	SPLIT PIN	1	1	1	1				
30	A24350121	BRACKET	1	1	1	1				
31	011511025	BOLT	2	2	2	2				
32	A24100740	LEVER	1	1	1	1				
33	398511560	BUSH	2	2	2	2				
34	036100020	SNAP RING	1	1	1	1				
35	398180970	GRIP	1	1	1	1				

FIG.208 FRONT PTO
フロントPTO



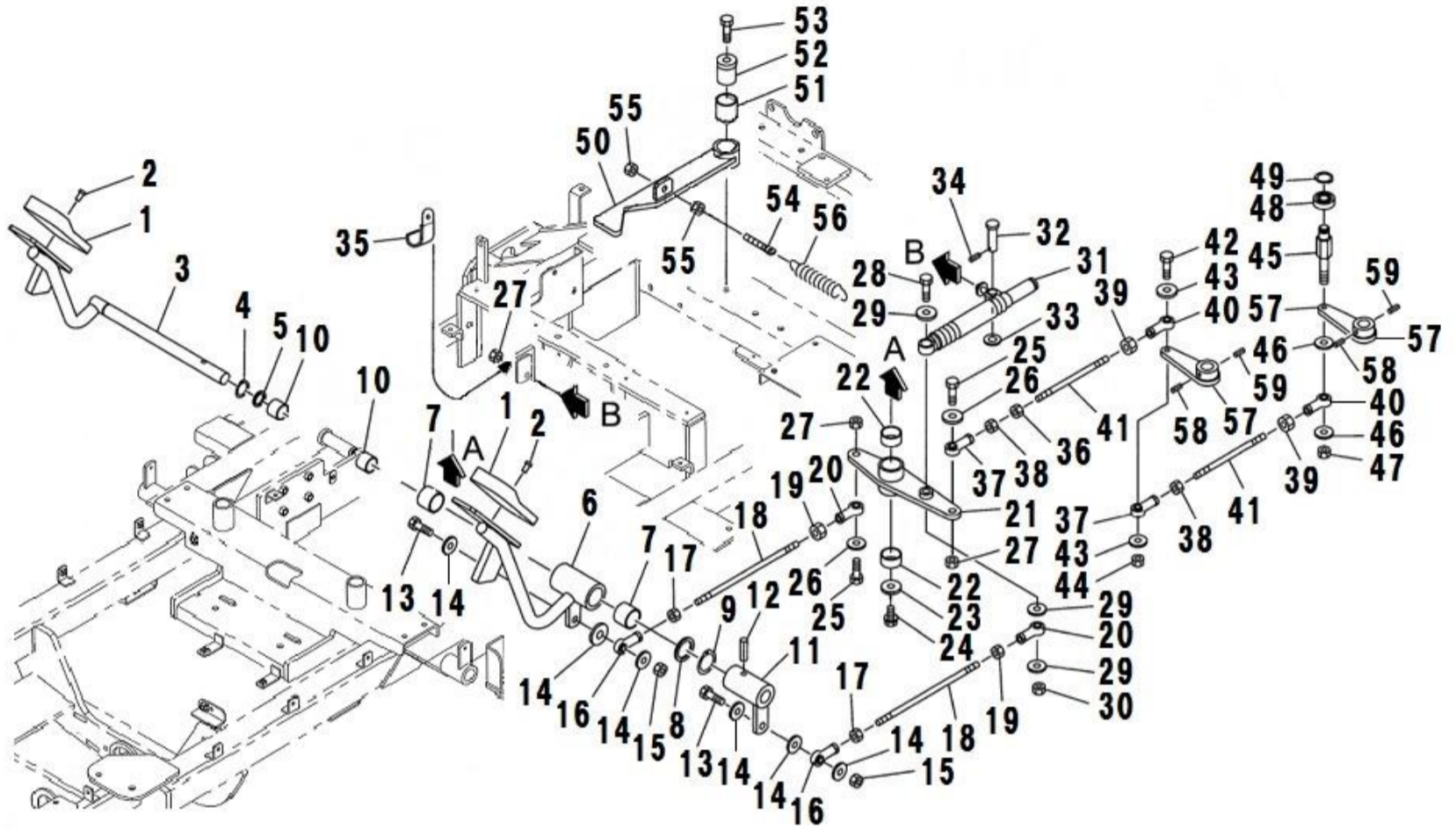
見出番号 Key No.	部品番号 Parts No.	部品名称 Description	台当個数 Q'ty				互換性 R/P	適応号機 Serial Number	型 寸 Size and details	備 考 Remarks
			B	BM	BT	BHD				
36	A46200250	SWITCH ASSY PTOセイフティSW	1	1	1	1			M14ナット付属	
37	498221171	SPRING スプリング	1	1	1	1				
38	398750150	BAND バンド	3	3	3	3				
39	398750130	BAND バンド	1	1	1	1				
40	A22080140	SHAFT ASSY ユニバーサルジョイント	1	1	1	1				
41	060610000	GREASE NIPPLE グリースニツプル	1	1	1	1				
42	052100220	O-RING Oリング	1	1	1	1				
43	010709095	BOLT ボルト : M12x25 10.9T	3	3	3	3				
44	027100012	SPRING WASHER スプリングワッシャ	3	3	3	3				

FIG.209 HST CONTROL
HSTコントロール



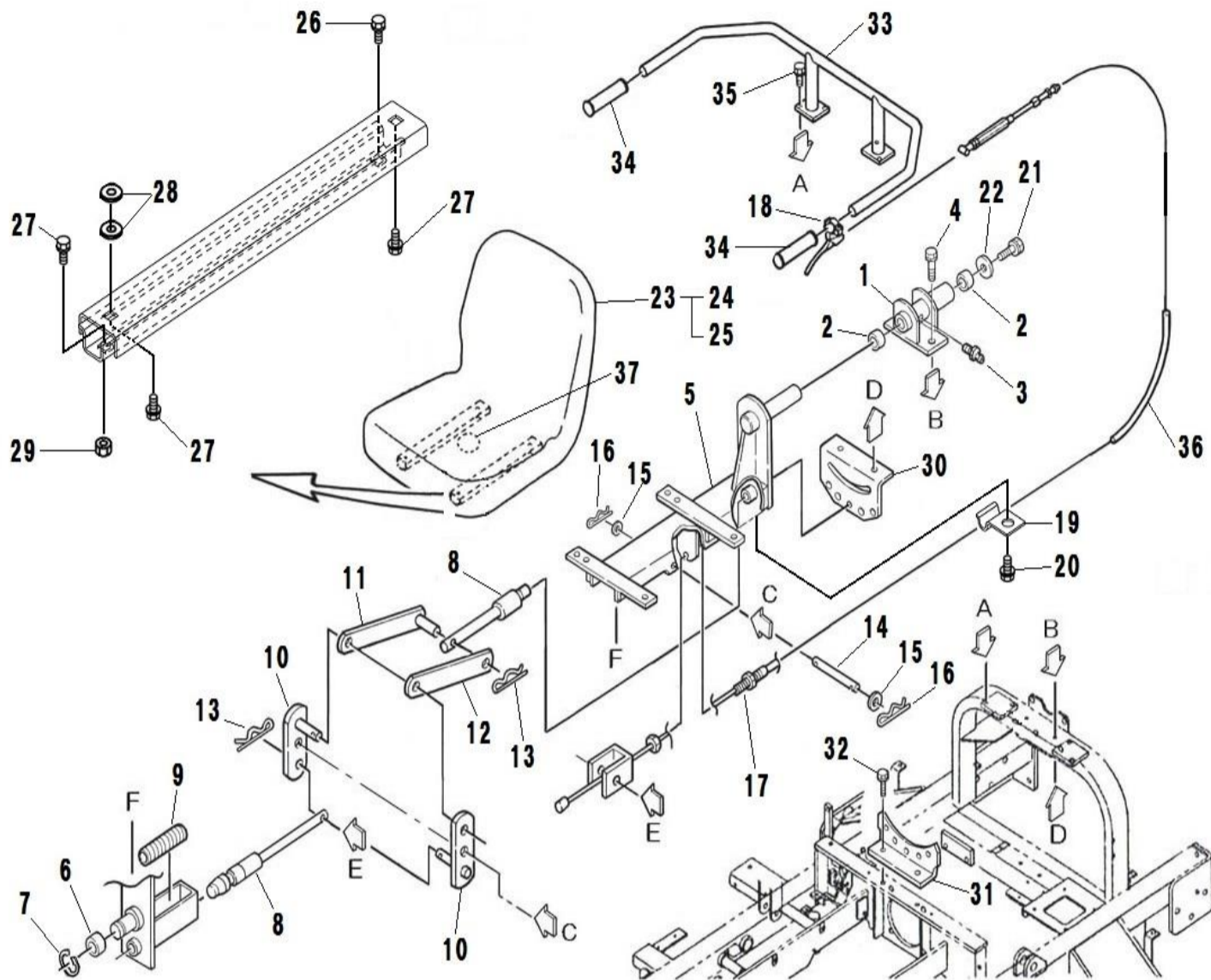
見出番号 Key No.	部品番号 Parts No.	部品名称 Description	台当個数 Q'ty				互換性 R/P	適応号機 Serial Number	型 寸 Size and details	備 考 Remarks
			B	BM	BT	BHD				
1	398118880	RUBBER	2	2	2	2				
2	398340540	CLIP	2	2	2	2				
3	A58100310	PEDAL	1	1	1	1				
4	036100015	SNAP RING	1	1	1	1				
5	A99230200	COLLAR	1	1	1	1				
6	A58100291	PEDAL	1	1	1	1				
7	398510360	BUSH	2	2	2	2				
8	A98340020	WASHER	1	1	1	1				
9	036100022	SNAP RING	1	1	1	1				
10	398510840	BUSH	2	2	2	2				
11	A21150110	TRUNNION LEVER	1	1	1	1				
12	030300636	SPRING PIN	1	1	1	1				
13	010310830	BOLT	2	2	2	2				
14	026100008	WASHER	6	6	6	6				
15	022300008	NUT	2	2	2	2				
16	334800360	TIE ROD END	2	2	2	2				
17	020900008	NUT	2	2	2	2				
18	A99320030	ROD	2	2	2	2				
19	020109125	NUT	2	2	2	2				
20	334800420	TIE ROD END	2	2	2	2				
21	A21100120	NEUTRAL ARM	1	1	1	1				
22	398512110	BUSH	2	2	2	2				
23	026109011	WASHER	1	1	1	1				
24	011510816	BOLT	1	1	1	1				
25	010310830	BOLT	2	2	2	2				
26	026100008	WASHER	2	2	2	2				
27	022300008	NUT	2	2	2	2				
28	010310855	BOLT	1	1	1	1				
29	026100008	WASHER	3	3	3	3				
30	022300008	NUT	1	1	1	1				
31	A98010030	DAMPER ASSY	1	1	1	1				
32	031310825	PIN	1	1	1	1				
33	026100008	WASHER	1	1	1	1				
34	030102516	SPLIT PIN	1	1	1	1				
35	399111040	CLAMP	1	1	1	1				

FIG.209 HST CONTROL
HSTコントロール



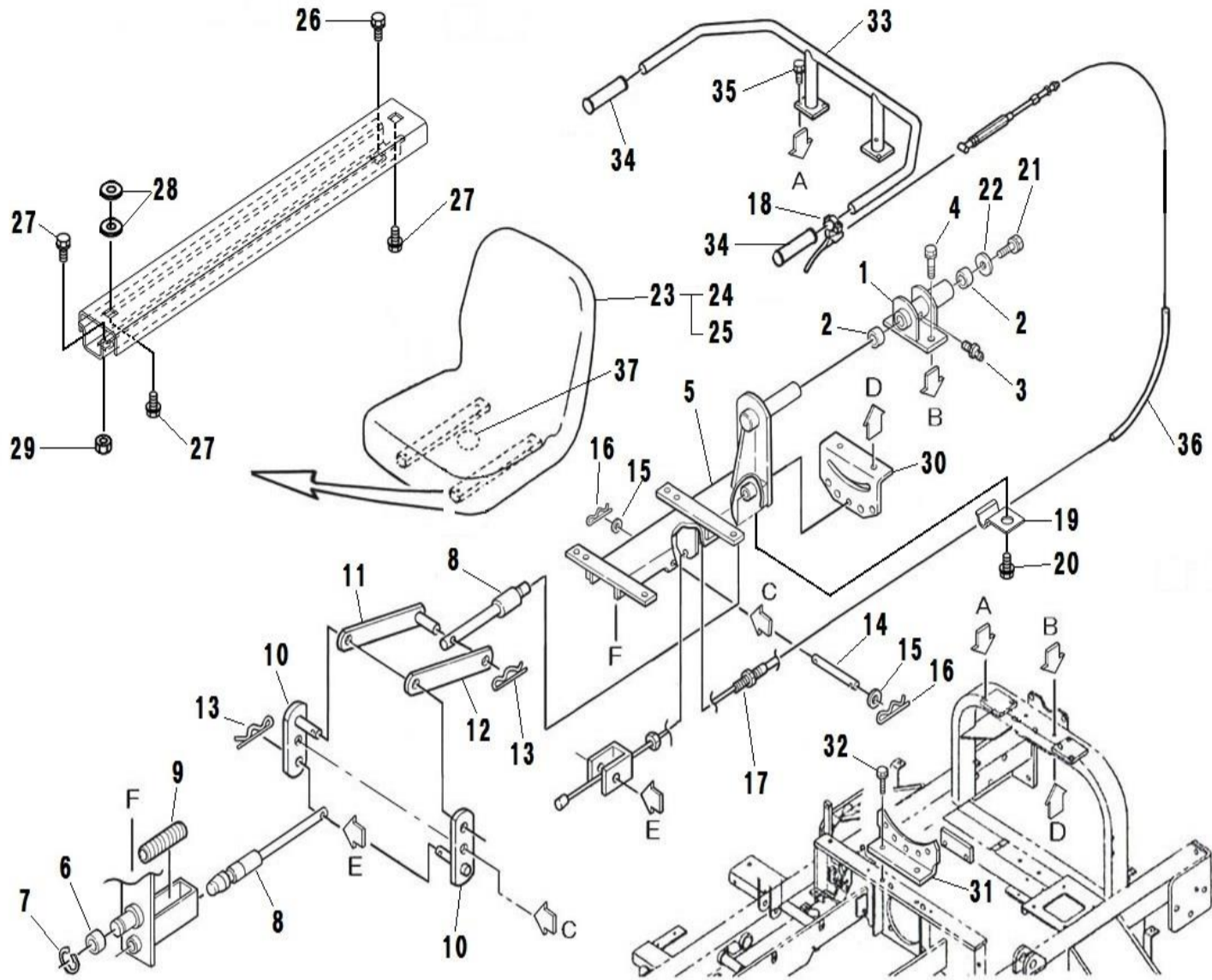
見出番号 Key No.	部品番号 Parts No.	部品名称 Description	台当個数 Q'ty				互換性 R/P	適応号機 Serial Number	型 寸 Size and details	備 考 Remarks
			B	BM	BT	BHD				
36	022300008	NUT	ナット :U	1	1	1	1			
37	334800360	TIE ROD END	ロッドエンド	2	2	2	2			
38	020900008	NUT	ナット	2	2	2	2			
39	020109125	NUT	ナット : M8-LH	2	2	2	2			
40	334800420	TIE ROD END	タイロッドエンド:L	2	2	2	2			
41	A21250040	LINK	ロッド	2	2	2	2			
42	010310850	BOLT	ボルト	1	1	1	1			
43	026100008	WASHER	ワッシャ	2	2	2	2			
44	022300008	NUT	ナット :U	1	1	1	1			
45	A99431931	BOLT	ボルト	1	1	1	1			
46	026100008	WASHER	ワッシャ	2	2	2	2			
47	022300008	NUT	ナット :U	1	1	1	1			
48	040146000	BALL BEARING	ボールベアリング: UU	1	1	1	1			
49	036100010	SNAP RING	スナップリング	1	1	1	1			
50	A21100170	NEUTRAL ARM	ニュートラルアーム	1	1	1	1			
51	398510150	BUSH	ブッシュ	1	1	1	1			
52	422530011	BOSS	ボス	1	1	1	1			
53	011510850	BOLT	ボルト	1	1	1	1			
53	011510860	BOLT	ボルト	1	1	1	1	F B	25147 ~	
54	A99430780	BOLT	デッデンボルト	1	1	1	1			
55	020900008	NUT	ナット	2	2	2	2			
56	498221080	SPRING	スプリング	1	1	1	1			
57	A21150100	TRUNNION LEVER	トラニオンアーム	2	2	2	2			
58	030300640	SPRING PIN	スプリングピン	2	2	2	2			
59	030303540	SPRING PIN	スプリングピン	2	2	2	2			

FIG.210 SEAT
シート



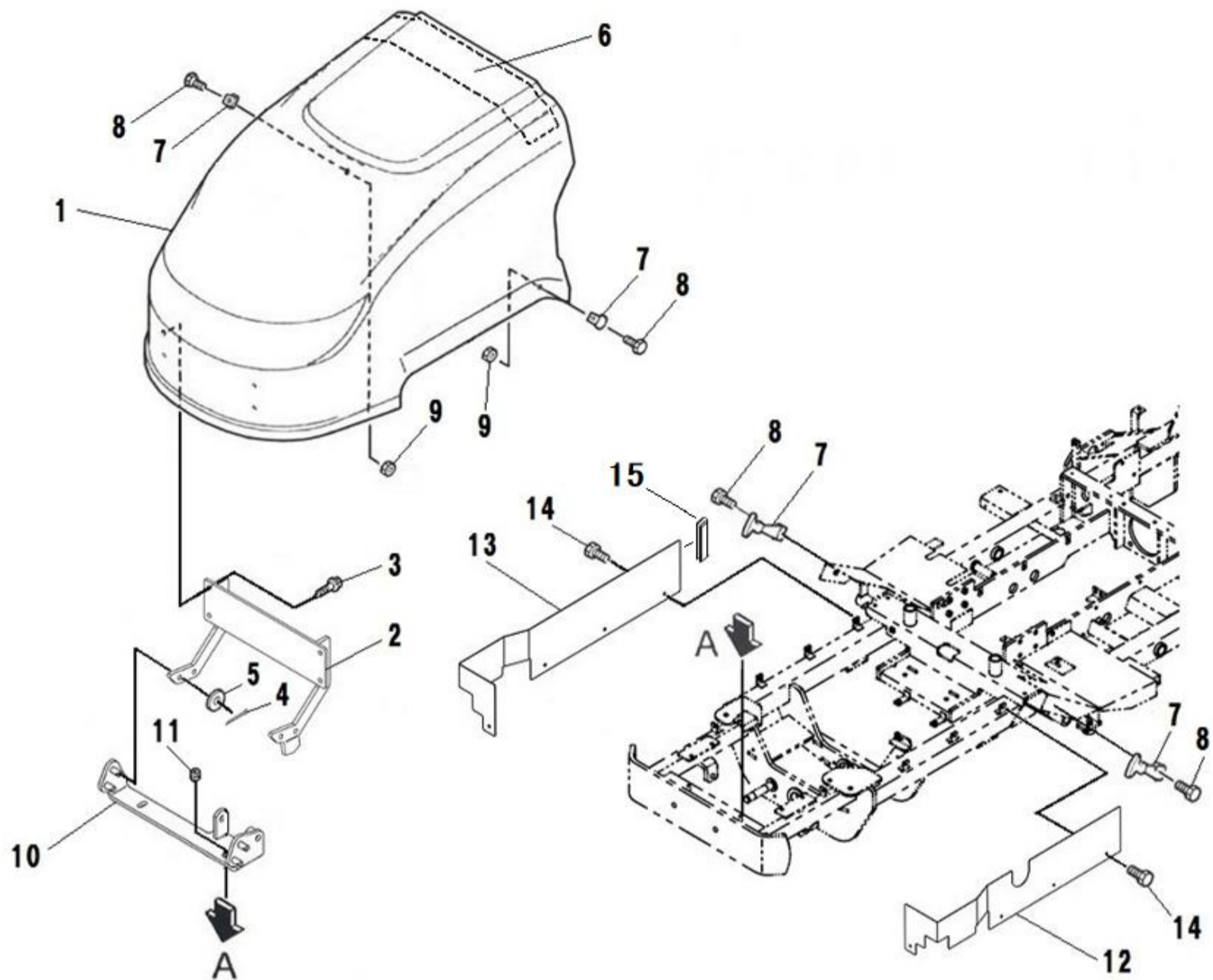
見出番号 Key No.	部品番号 Parts No.	部品名称 Description	台当個数 Q'ty				互換性 R/P	適応号機 Serial Number	型 寸 Size and details	備 考 Remarks
			B	BM	BT	BHD				
1	A58250190	BRACKET	1	1	1	1				
2	398510150	BUSH	2	2	2	2				
3	060610000	GREASE NIPPLE	1	1	1	1				
4	011511050	BOLT	2	2	2	2				
5	A55500450	BRACKET	1	1	1	1				
6	A99230230	COLLAR	1	1	1	1				
7	036800015	SNAP RING	1	1	1	1				
8	A55530021	PIN	2	2	2	2				
9	398213420	SPRING	1	1	1	1				
10	A24250240	LINK	2	2	2	2				
11	A24250250	LINK	1	1	1	1				
12	A24250260	PLATE	1	1	1	1				
13	031100004	SNAP PIN	2	2	2	2				
14	A24270020	PIN	1	1	1	1				
15	026100008	WASHER	2	2	2	2				
16	031100008	SNAP PIN	2	2	2	2				
17	A98230830	WIRE	1	1	1	1				
18	A99580110	LEVER	1	1	1	1				
19	A24310020	WIRE HOLDER	1	1	1	1				
20	010700612	BOLT	1	1	1	1				
21	011511020	BOLT	1	1	1	1				
22	026109013	WASHER	1	1	1	1				
23	A55400040	SEAT ASSY	1	1	1	1			Inc.24,25	
24	A55500500	SLIDE:LOCKING	1	1	1	1				
25	A55500510	SLIDE:SLAVE	1	1	1	1				
26	011510816	BOLT	2	2	2	2				
27	011510825	BOLT	6	6	6	6				
28	026109037	WASHER	8	8	8	8				
29	023100008	NUT	2	2	2	2				
30	A55310180	BRACKET	1	1	1	1				
31	A55310081	BRACKET	1	1	1	1				
31	A55310082	BRACKET	1	1	1	1	F B	25164 ~		
32	011511020	BOLT	2	2	2	2				
33	A55600150	ARM REST	1	1	1	1				
34	498190230	CAP	2	2	2	2				

FIG.210 SEAT
シート



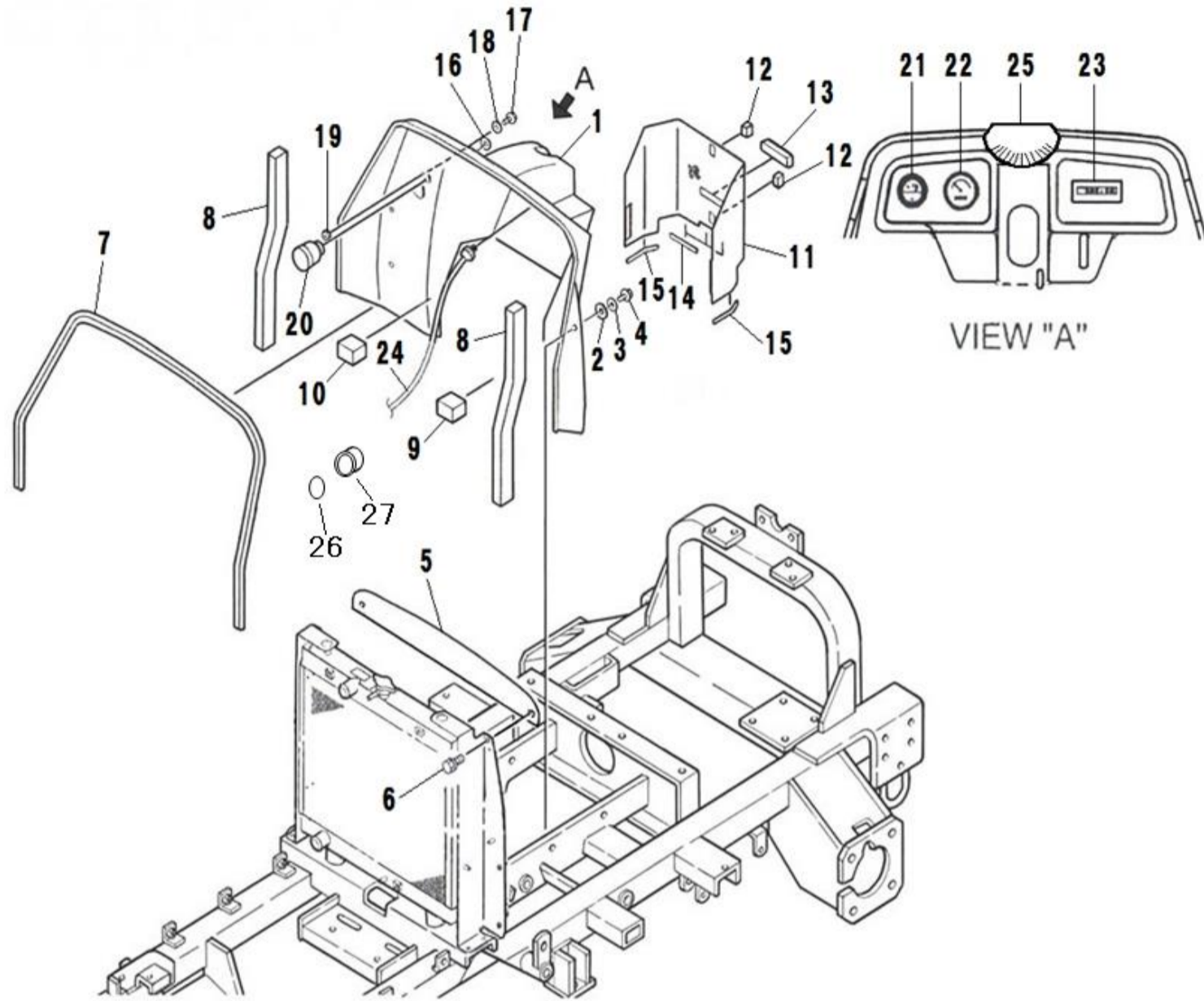
見出番号 Key No.	部品番号 Parts No.	部品名称 Description	台当個数 Q'ty				互換性 R/P	適応号機 Serial Number	型 寸 Size and details	備 考 Remarks
			B	BM	BT	BHD				
35	011511025	BOLT	4	4	4	4				
36	385960640	COVER	1	1	1	1				
37	A46200290	SWITCH ASSY:SEAT	1	1	1	1	F			
37	A46200300	SWITCH ASSY:SEAT	1	1	1	1	B			

FIG.211 BONNET
ボンネット



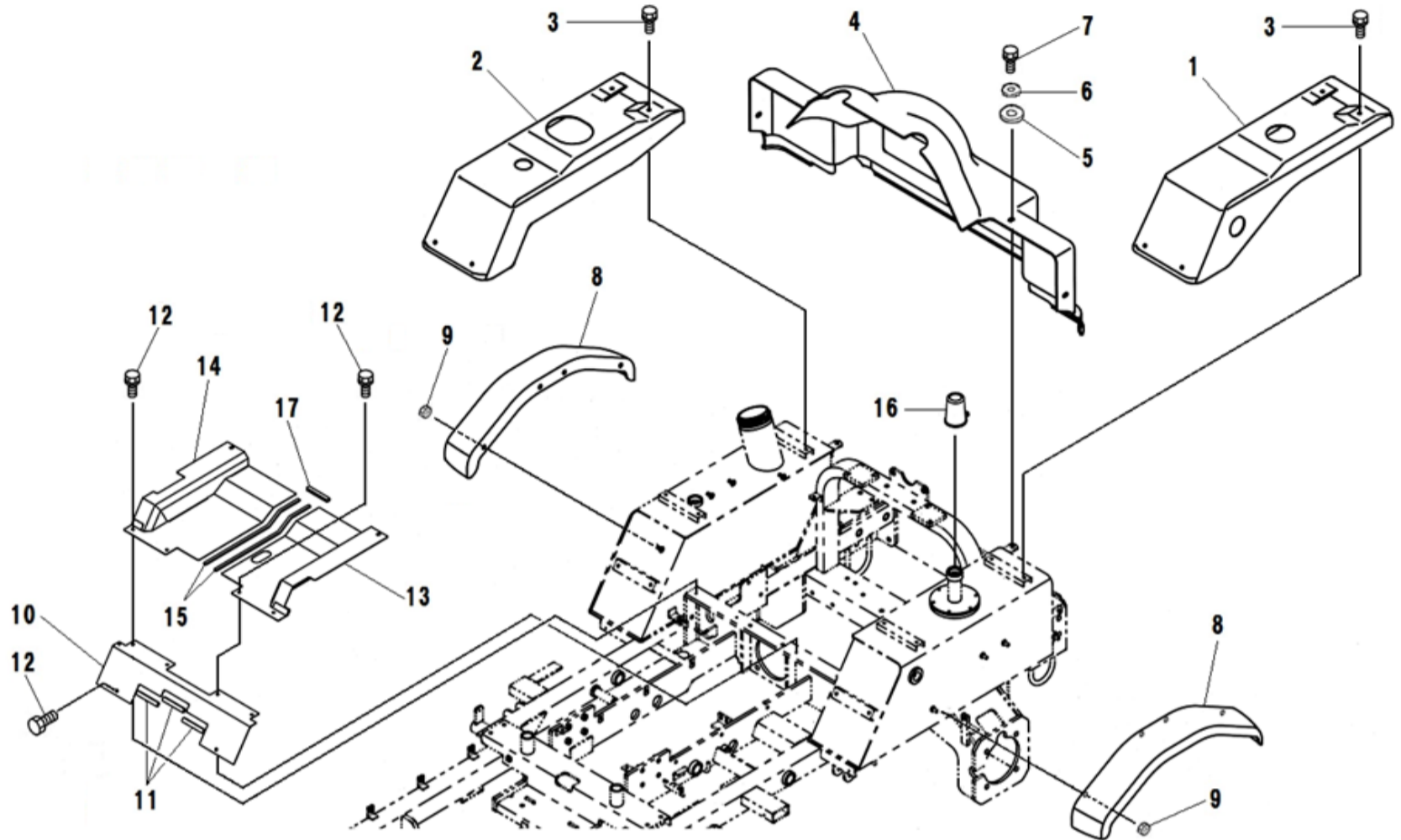
見出番号 Key No.	部品番号 Parts No.	部品名称 Description	台当個数 Q'ty				互換性 R/P	適応号機 Serial Number	型 寸 Size and details	備 考 Remarks
			B	BM	BT	BHD				
1	A50100021	ENGINE COVER	1	1	1	1				SB
2	A50130151	ENGINE COVER STEY	1	1	1	1				CHB
3	010800820	BOLT	4	4	4	4				
4	030103225	SPLIT PIN	2	2	2	2				
5	026100010	WASHER	2	2	2	2				
6	A98130560	SPONGE:RADIATOR	1	1	1	1				
7	A50400010	OPENER	2	2	2	2				
8	010800616	BOLT	4	4	4	4				
9	021300006	NUT	2	2	2	2				
10	A50130230	ENGINE COVER STEY	1	1	1	1	F			
10	A50130231	ENGINE COVER STEY	1	1	1	1	B	25019 ~		
11	023100008	NUT	2	2	2	2				
12	A50150620	GUARD:L	1	-	-	-				CHB
12	A50150660	GUARD:L	-	1	1	1				CHB
13	A50150640	GUARD:R	1	1	1	1				CHB
14	010800612	BOLT	8	8	8	8				
15	398121160	RUBBER	1	1	1	1	E			

FIG.212 DASHBOARD
ダッシュボード



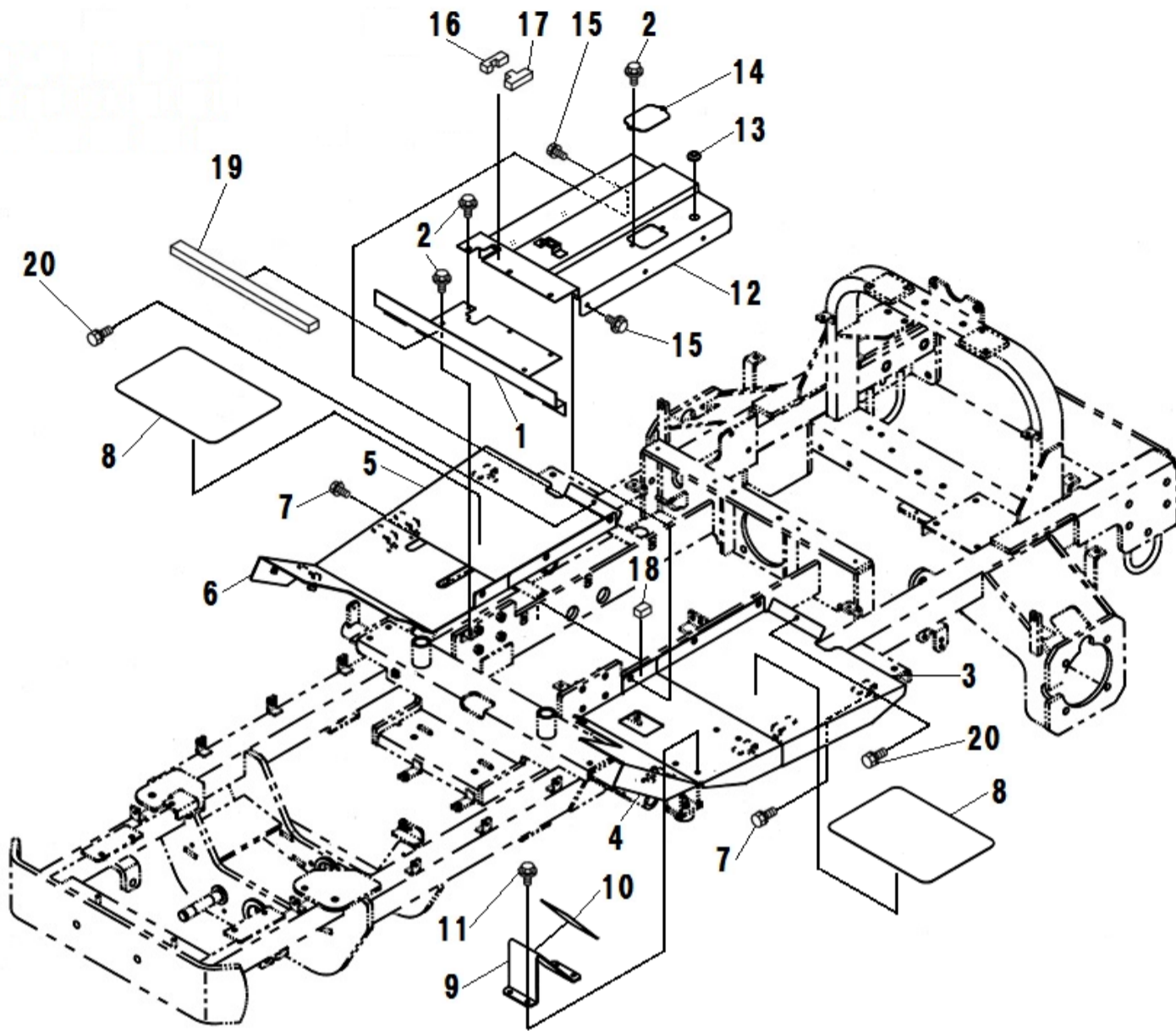
見出番号 Key No.	部品番号 Parts No.	部品名称 Description	台当個数 Q'ty				互換性 R/P	適応号機 Serial Number	型 寸 Size and details	備 考 Remarks
			B	BM	BT	BHD				
1	A50310402	FRONT COVER	1	1	1	1				
1	A50310571	FRONT COVER	1	1	1	1	F B			
2	398113760	RUBBER	4	4	4	4				
3	026109033	WASHER	4	4	4	4				
4	010800820	BOLT	4	4	4	4				
5	A50300170	FRONT COVER	1	1	1	1				
6	010800616	BOLT	2	2	2	2				
7	A98110160	TRIM	1	1	1	1				
8	A98130300	SPONGE	2	2	2	2				
9	A98130280	SPONGE	1	1	1	1				
10	A98130290	SPONGE	1	1	1	1				
11	A50310391	FRONT COVER	1	1	1	1				
12	A98330160	FASTENER	2	2	2	2				
13	398181770	GRIP	2	2	2	2				
14	A98120670	RUBBER	3	3	3	3				
15	A98120680	RUBBER	2	2	2	2				
16	A50710351	OPERATION PANEL	1	1	1	1				
17	015150412	SCREW	2	2	2	2				
18	026100004	WASHER	2	2	2	2				
19	020100004	NUT	2	2	2	2				
20	385201860	SWITCH ASSY	1	1	1	1				
21	385710060	THERMO METER	1	1	1	1				
22	485450010	TACHOMETER ASSY	1	1	1	1				
22	A46040030	HOUR METER ASSY	1	1	1	1	F B	25209 ~		
23	385100950	LAMP ASSY	1	1	1	1				
24	385350280	FLEXIBLE SHAFT	1	1	1	1	F	25210 ~		
25	A98410050	GAUGE	1	1	1	1				
26	120996120	GASKET	1	1	1	1	E	25210 ~		
27	199376230	NUT	1	1	1	1	E	25210 ~		

FIG.213 REAR COVER
リヤカバー



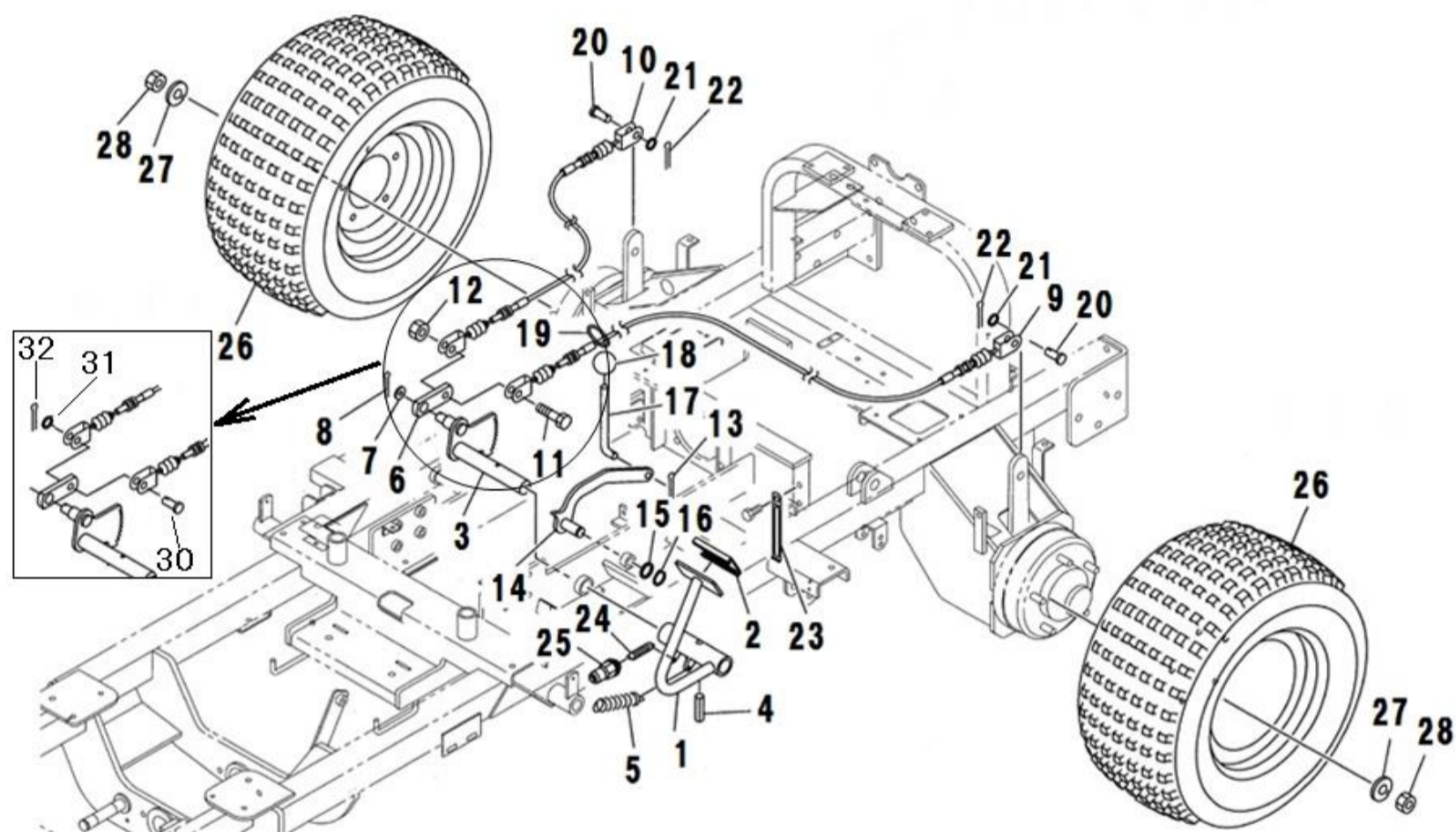
見出番号 Key No.	部品番号 Parts No.	部品名称 Description	台当個数 Q'ty				互換性 R/P	適応号機 Serial Number	型 寸 Size and details	備 考 Remarks
			B	BM	BT	BHD				
1	A50210040	COVER:OIL TANK	1	1	1	1				
2	A50210050	COVER:FUEL TANK	1	1	1	1				
3	010810616	BOLT	8	8	8	8				
4	A50250192	REAR COVER	1	-	-	-				
5	398113760	RUBBER	4	-	-	-				
6	026109033	WASHER	4	-	-	-				
7	010800820	BOLT	4	-	-	-				
8	355111970	FENDER	2	2	2	2				
9	021300008	NUT	8	8	8	8				
10	A50250280	COVER:SEAT U	1	1	1	1				CHB
11	A98120670	RUBBER	3	3	3	3				
12	010800612	BOLT	8	8	8	8				
13	A50250300	COVER:SEAT U L	1	1	-	-				
13	A50250370	COVER:SEAT U L	-	-	1	1				
14	A50250320	COVER:SEAT U R	1	1	-	-				
14	A50250390	COVER:SEAT U R	-	-	1	1				
15	A98120890	RUBBER	2	2	-	-				
16	A52320010	COVER	1	1	-	-				
17	398121160	RUBBER	1	1	-	-				

FIG.214 STEP
ステップ



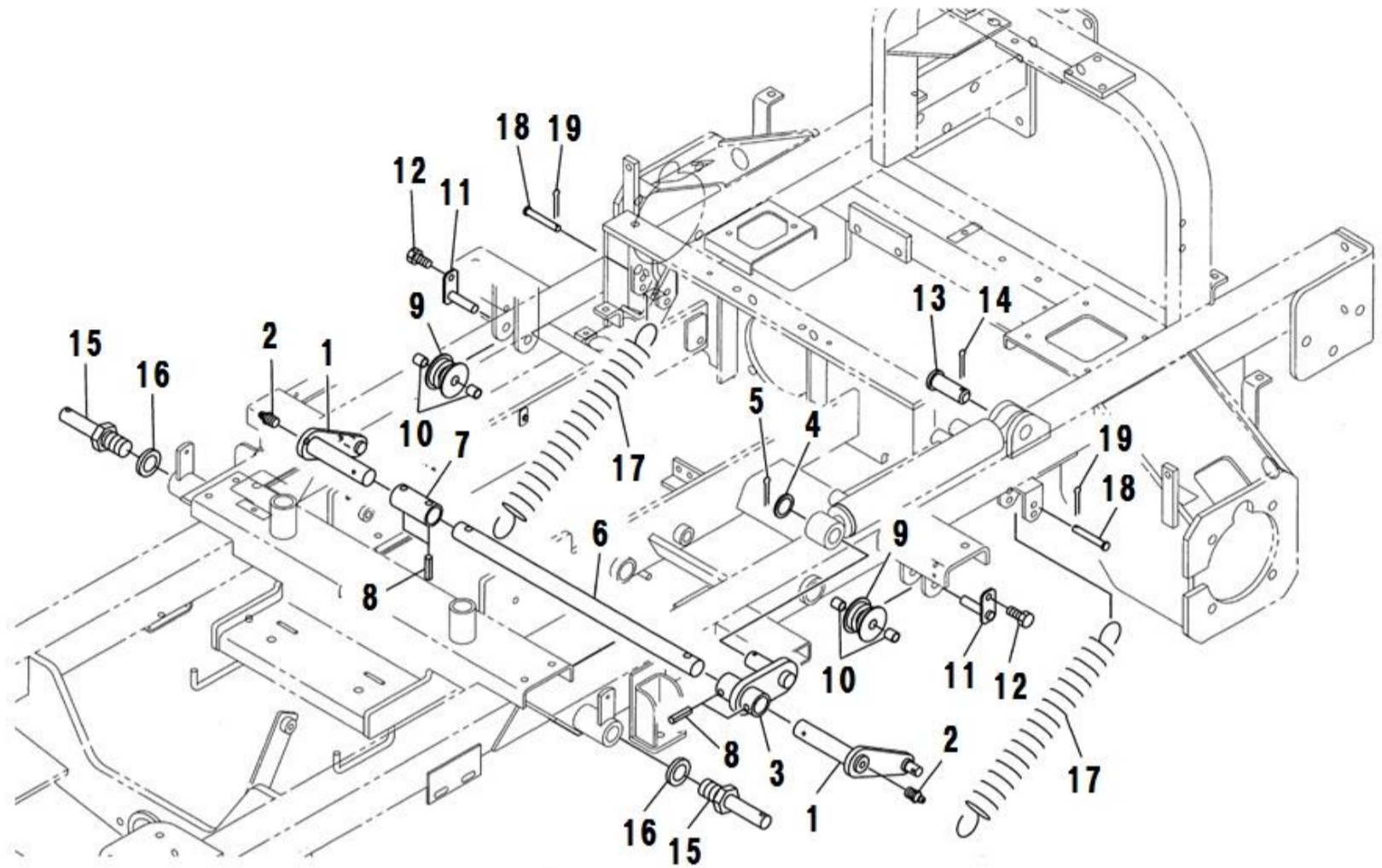
見出番号 Key No.	部品番号 Parts No.	部品名称 Description	台当個数 Q'ty				互換性 R/P	適応号機 Serial Number	型 寸 Size and details	備 考 Remarks
			B	BM	BT	BHD				
1	A50250170	REAR COVER	1	1	1	1				SD-P
2	010810612	BOLT	9	9	9	9				
3	A55200490	STEP	1	1	1	1				CHB
4	A55200540	STEP	1	1	1	1				CHB
5	A55200510	STEP	1	1	1	1				CHB
6	A55200560	STEP	1	1	1	1				CHB
7	010810612	BOLT	8	8	8	8				
8	A55760370	STEP SHEET:LR	2	2	2	2				
9	A55710020	FOOT REST	1	1	1	1				
9	A55710011	FOOT REST	1	1	1	1	F B			
10	A55760200	STEP SHEET	1	1	1	1				
11	010800812	BOLT	4	4	4	4				
12	A55200260	STEP	1	1	1	1				
13	762872801	ETC	1	1	1	1				
14	A55310060	BRACKET	1	1	1	1				
15	010800616	BOLT	16	16	16	16				
16	A98130410	SPONGE	1	1	1	1				
17	A98130420	SPONGE	1	1	1	1				
18	A98130430	SPONGE	2	2	2	2				
19	398133690	SPONGE	1	1	1	1				
20	010800612	BOLT	4	4	4	4				

FIG.215 BRAKE AND REAR WHEEL
ブレーキ、リヤホイール



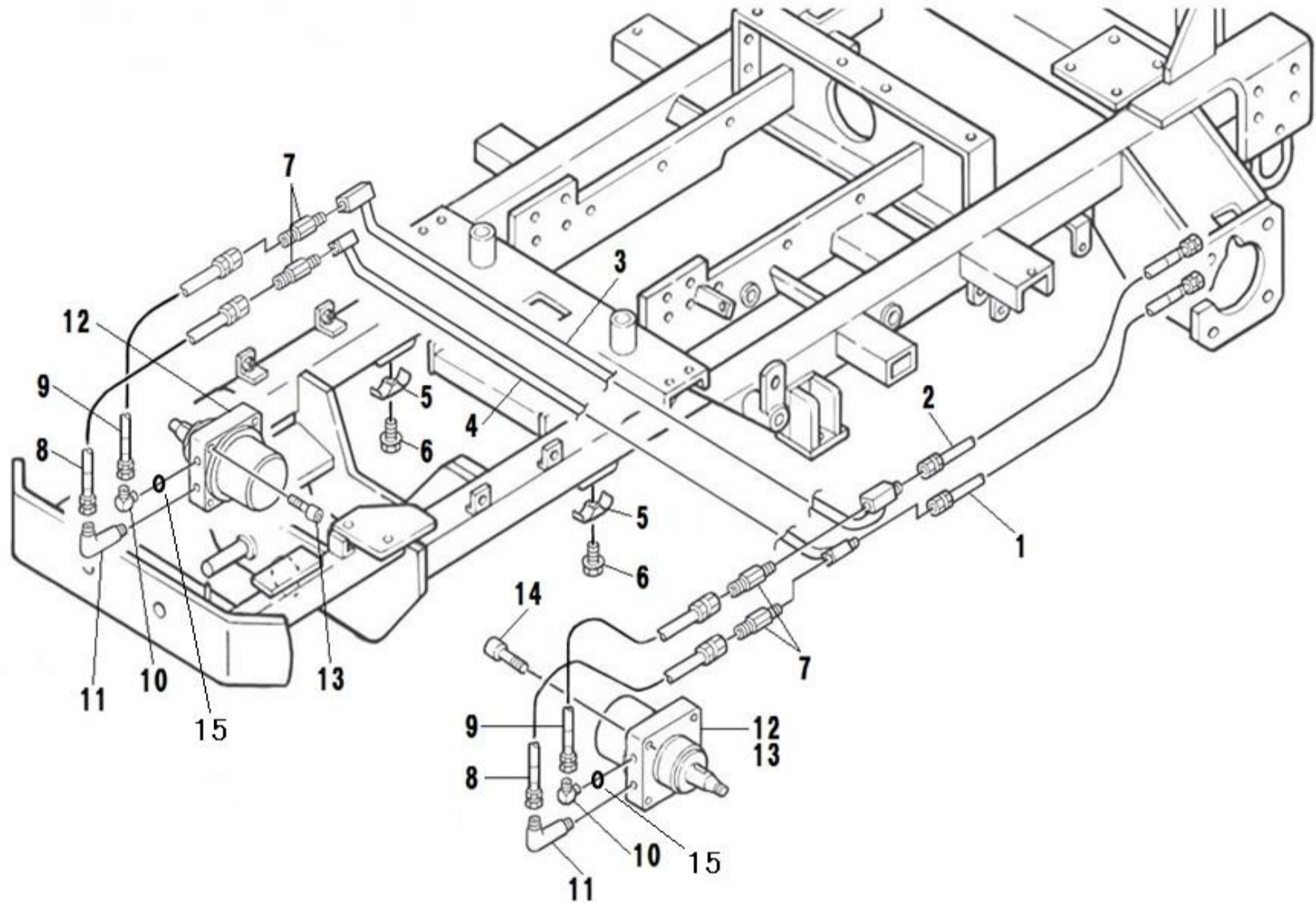
見出番号 Key No.	部品番号 Parts No.	部品名称 Description	台当個数 Q'ty				互換性 R/P	適応号機 Serial Number	型 寸 Size and details	備 考 Remarks
			B	BM	BT	BHD				
1	A58100270	BRAKE PEDAL	ブレーキペダル	1	1	1	1			NHB
2	398117790	RUBBER	ゴム	1	1	1	1			
3	A28400071	ARM	ブレーキアームシャフト	1	1	1	1			
4	030300840	SPRING PIN	スプリングピン	1	1	1	1			
5	A98220550	SPRING	スプリング	1	1	1	1			
6	A28750040	BRAKE LOCK	プレート:ブレーキロック	1	1	1	1			
7	026100016	WASHER	ワッシャ	1	1	1	1			
8	030103232	COTTER PIN	スプリットピン	1	1	1	1			
9	A98230810	WIRE	ワイヤ:ブレーキL	1	1	1	1	F		
9	A98230811	WIRE	ワイヤ:ブレーキL	1	1	1	1	B	25175 ~	
10	A98230820	WIRE	ワイヤ:ブレーキR	1	1	1	1	F		
10	A98230821	WIRE	ワイヤ:ブレーキR	1	1	1	1	B	25175 ~	
11	010311050	BOLT	ボルト	1	1	1	1	F	~ 25174	
12	022400010	NUT	ナット	1	1	1	1	F	~ 25174	
13	030103220	SPLIT PIN	スプリットピン	1	1	1	1			
14	A24100590	LEVER BRAKELOCK	レバー:ブレーキロック	1	1	1	1			
15	A99230200	COLLAR	カラー	1	1	1	1			
16	036100015	SNAP RING	スナップリング	1	1	1	1			
17	A28520020	ROD:BRAKELOCK	ロッド:ブレーキロック	1	1	1	1			
18	A99570140	KNOB	ノブ	1	1	1	1			
19	398750120	BAND	バンド	1	1	1	1			
20	031311020	PIN	ヒラアタマピン	2	2	2	2			
21	026100010	WASHER	ワッシャ	2	2	2	2			
22	030103220	SPLIT PIN	スプリットピン	2	2	2	2			
23	399113620	CLAMP	クランプ	1	1	1	1			
24	498221171	SPRING	スプリング	1	1	1	1			
25	385201410	SWITCH ASSY	スイッチASSY	1	1	1	1			
26	A36000140	TIRE	タイヤASSY	2	2	2	2			
27	027100012	LOCK WASHER	スプリングワッシャ	10	10	10	10			
28	020109204	NUT	ナット	10	10	10	10			
30	031311030	PIN	ヒラアタマピン	1	1	1	1	E	25175 ~	
31	026100010	WASHER	ワッシャ	1	1	1	1	E	25175 ~	
32	030103220	SPLIT PIN	スプリットピン	1	1	1	1	E	25175 ~	

FIG.216 MOWER LIFT
モアリフト



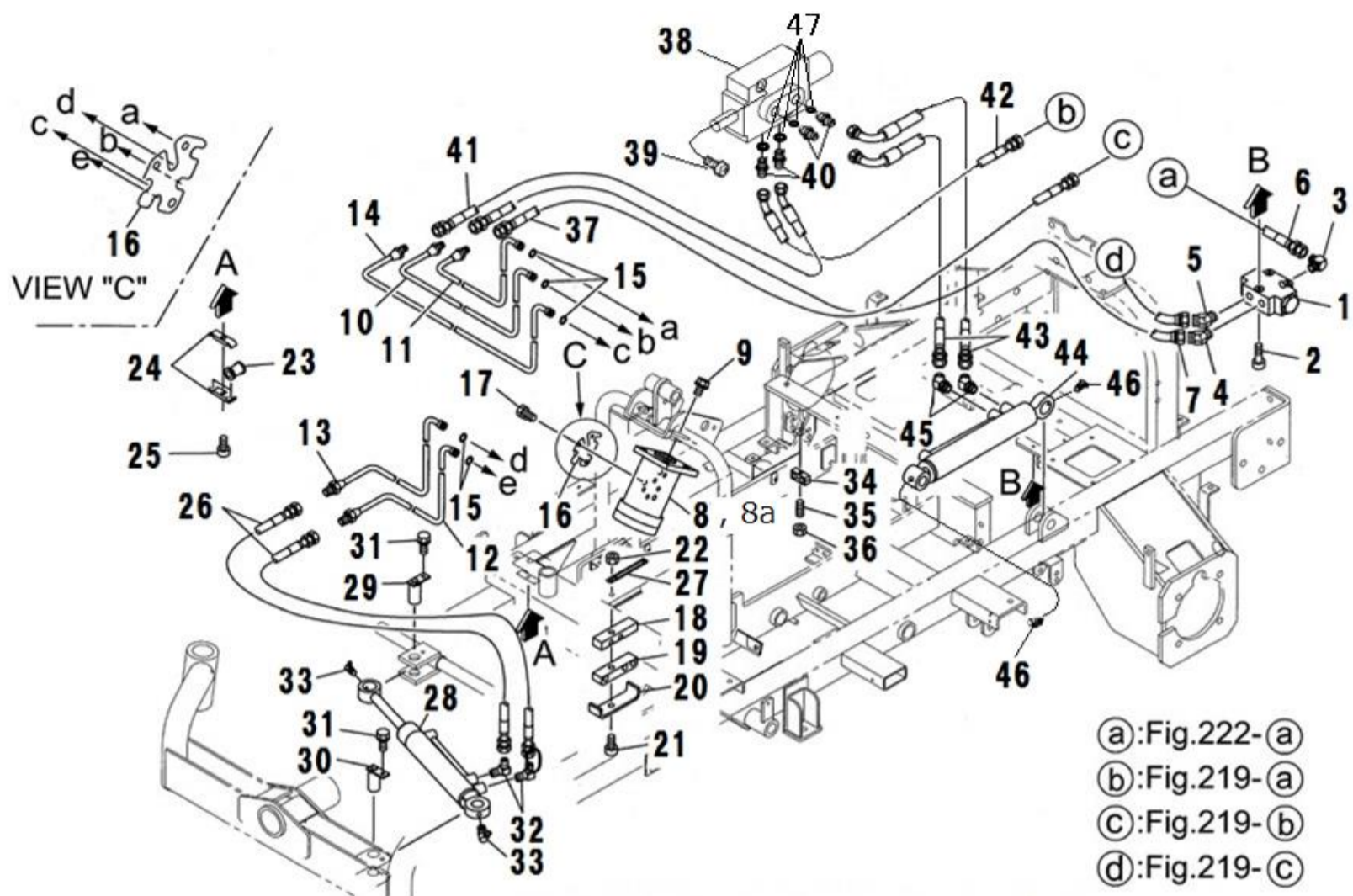
見出番号 Key No.	部品番号 Parts No.	部品名称 Description	台当個数 Q'ty				互換性 R/P	適応号機 Serial Number	型 寸 Size and details	備 考 Remarks
			B	BM	BT	BHD				
1	A98260310	ARM:CHAIN	アーム:チェーン	2	2	2	2			
2	060610000	GREASE NIPPLE	グリースニップル	2	2	2	2			
3	A44100641	LIFT ARM	アーム:シリンダ	1	1	1	1			
4	A99230550	COLLAR	カラー	1	1	1	1			
5	030104040	SPLIT PIN	スプリットピン	1	1	1	1			
6	A76260030	SHAFT	シャフト:アーム	1	1	1	1			
7	A76140060	BOSS	ボス	1	1	1	1			
8	030301040	SPRING PIN	スプリングピン	4	4	4	4			
9	A72110450	ROLLER	ローラ	2	2	2	2			
10	398511440	BUSH	ブッシュ	4	4	4	4			
11	A99560391	PLATE	ピン	2	2	2	2			
12	010800812	BOLT	ボルト	2	2	2	2			
13	A44420060	PIN&BOSS	ピン	1	1	1	1			
14	030104040	SPLIT PIN	スプリットピン	1	1	1	1			
15	A99610760	PIN	ピン	2	2	2	2			
16	027100024	SPRING WASHER	スプリングワッシャ	2	2	2	2			
17	A98220561	SPRING	スプリング	2	2	2	2			
18	031310855	PIN	ヒラアタマピン	2	2	2	2			
19	030102525	SPLIT PIN	スプリットピン	2	2	2	2			

FIG.217 HYDRAULIC (FRONT AXLE)
 ユアツ (フロントソウコウ)



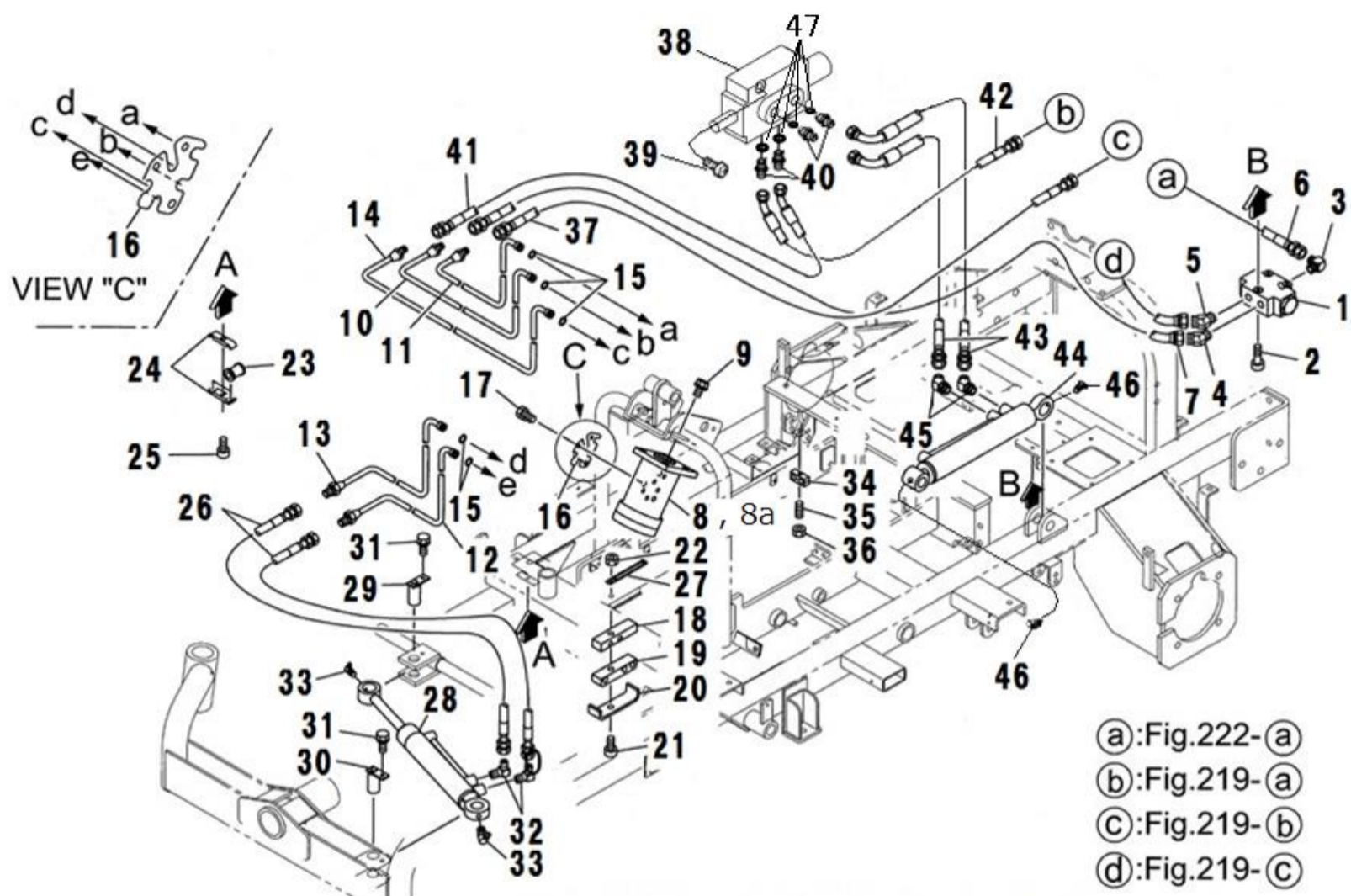
見出番号 Key No.	部品番号 Parts No.	部品名称 Description	台当個数 Q'ty				互換性 R/P	適応号機 Serial Number	型 寸 Size and details	備 考 Remarks
			B	BM	BT	BHD				
1	A40400620	OIL PIPE	1	1	1	1				
2	A40400630	OIL PIPE	1	1	1	1				
3	A40400600	OIL PIPE	1	1	1	1				
4	A40400610	OIL PIPE	1	1	1	1				
5	399101910	CLAMP	2	2	2	2				
6	010810835	BOLT	2	2	2	2				
7	A41480020	SWIVEL JOINTS	4	4	4	4			G3/8xR3/8	
8	A40470850	OIL HOSE	4	4	4	4	F	~	G3/8 L=620	
8	A40472150	OIL HOSE	2	2	2	2	B		G3/8 L=570	
9	A40472160	OIL HOSE	2	2	2	2	B			
10	A41240040	ADAPTER	2	2	2	2			G3/8x7/8-14UNF	
11	A41240050	ADAPTER	2	2	2	2			G3/8x7/8-14UNF	
12	A40020310	OIL MOTOR	2	2	2	2	F	25164 ~	ORB-SH-205-3AT	
12	A40020312	OIL MOTOR	2	2	2	2	B		ORB-SH-205-3AT	
13	A40890202	SEALKIT	1	1	1	1	F			
13	A40890272	SEALKIT	1	1	1	1	B	25164 ~		
14	010701265	BOLT	8	8	8	8				
15	052110180	O-RING	2	2	2	2				

FIG.218 HYDRAULIC (STEERING AND MOWER LIFT)
 ユアツ (ステアリング、モアリフト)



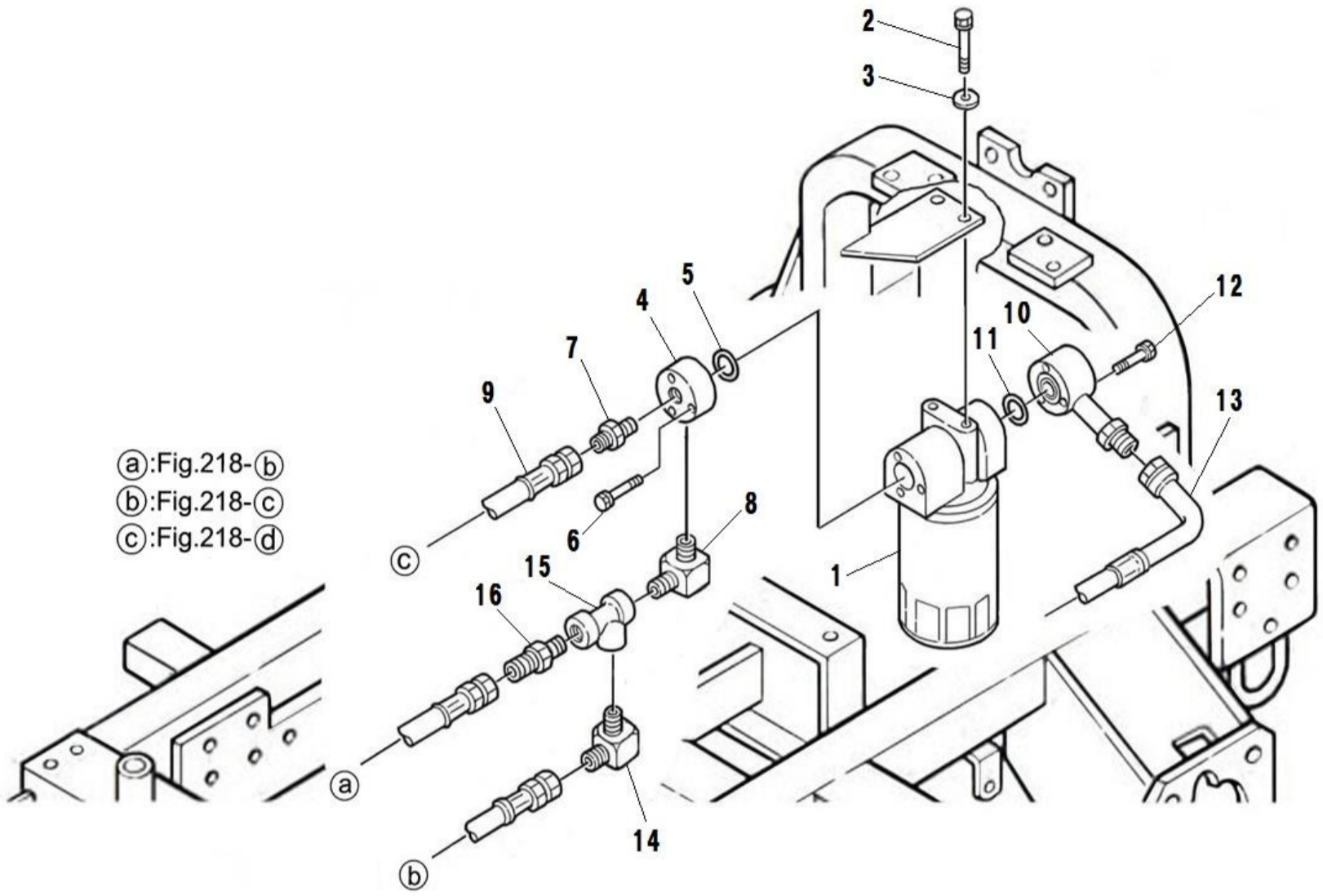
見出番号 Key No.	部品番号 Parts No.	部品名称 Description	台当個数 Q'ty				互換性 R/P	適応号機 Serial Number	型 寸 Size and details	備 考 Remarks
			B	BM	BT	BHD				
1	A40150090	VALVE ASSY	1	1	1	1				
2	010700630	BOLT	3	3	3	3				
3	398480640	CONNECTOR	1	1	1	1		G3/8xR3/8		
4	340670640	ADAPTOR	1	1	1	1	F	G3/8xR3/8		
4	340670030	ADAPTOR	1	1	1	1	B	G3/8xR3/8		
5	A41320280	ADAPTER	1	1	1	1	F	G1/4xR3/8		
5	A41230040	ADAPTER	1	1	1	1	B	G1/4xR3/8		
6	A40471170	OIL HOSE	1	1	1	1		G3/8L720 10.5MPa		
7	A40470440	OIL HOSE	1	1	1	1	F	G1/4L950 10.5MPa		
7	A40470930	OIL HOSE	1	1	1	1	B	G1/4L1000 6.4MPa		
8	334011180	STR CASE ASSY	1	1	1	1				
8a	334293194	SEAL KIT	1	1	1	1				
9	011611020	BOLT	3	3	3	3				
10	A40400551	OIL PIPE	1	1	1	1				
11	A40400561	OIL PIPE	1	1	1	1				
12	A40400590	OIL PIPE	1	1	1	1				
13	A40400580	OIL PIPE	1	1	1	1				
14	A40400571	OIL PIPE	1	1	1	1				
15	052110120	O-RING	5	5	5	5				
16	334380050	PLATE	1	1	1	1				
17	011611020	BOLT	3	3	3	3				
18	A98120710	RUBBER	1	1	1	1				
19	A98120720	RUBBER	1	1	1	1				
20	A40520040	PLATE	1	1	1	1				
21	010310860	BOLT	1	1	1	1	F			
21	010310850	BOLT	1	1	1	1	B			
22	022300008	NUT	1	1	1	1				
23	198516390	BUSHING	2	2	2	2				
24	399101910	CLAMP	1	1	1	1				
25	010800820	BOLT	1	1	1	1				
26	A40470930	OIL HOSE	2	2	2	2			G1/4L1m 10.5MPa	
27	399113620	CLAMP	1	1	1	1				
28	344952711	CYLINDER ASSY	1	1	1	1		~ 25212		
28	344952712	CYLINDER ASSY	1	1	1	1	B	25213 ~		
29	399600140	PIN COMPL	1	1	1	1				

FIG.218 HYDRAULIC (STEERING AND MOWER LIFT)
 ユアツ (ステアリング、モアリフト)



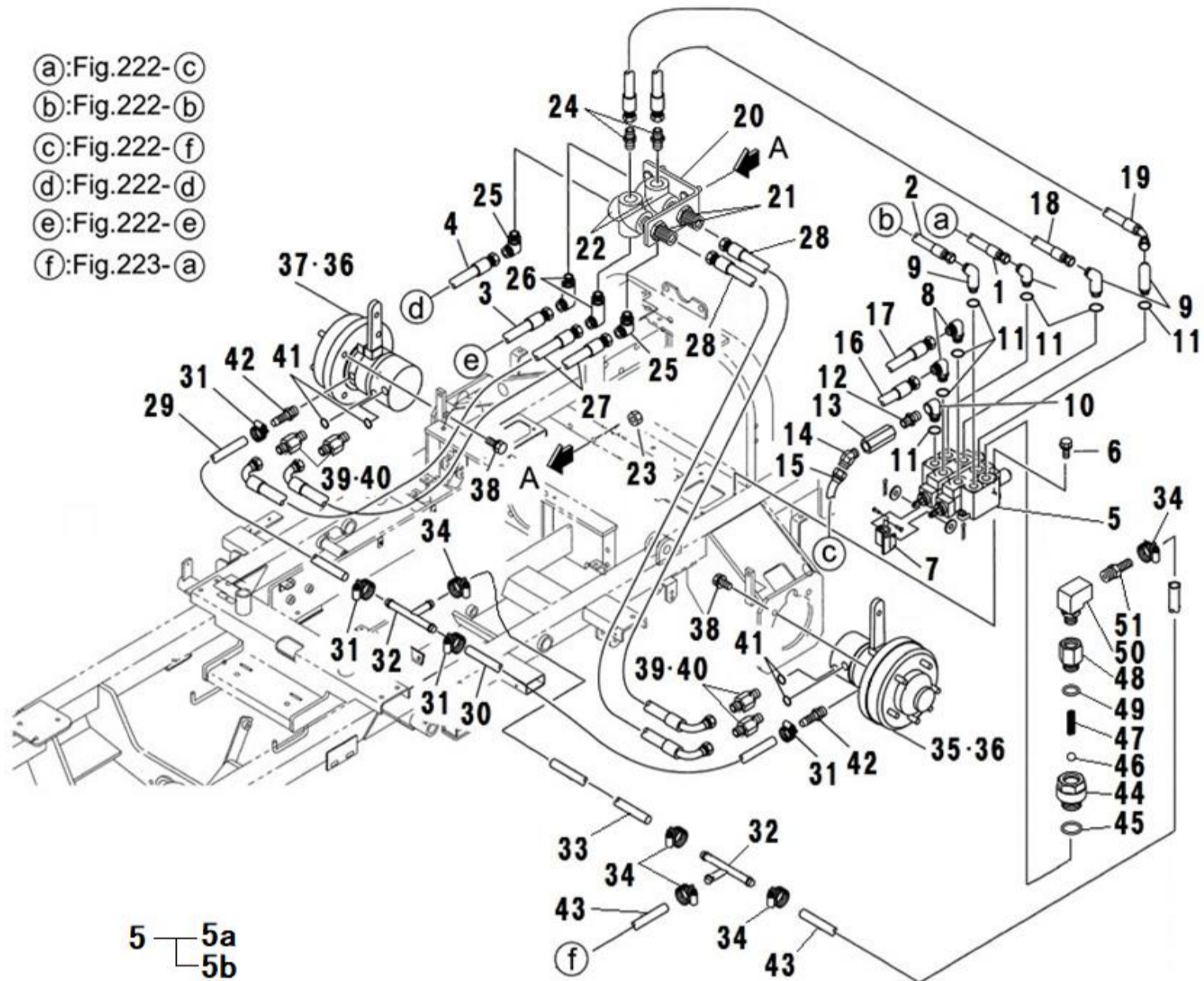
見出番号 Key No.	部品番号 Parts No.	部品名称 Description	台当個数 Q'ty				互換性 R/P	適応号機 Serial Number	型 寸 Size and details	備 考 Remarks
			B	BM	BT	BHD				
30	399600080	PIN COMPL	1	1	1	1				
31	011510812	BOLT	2	2	2	2				
32	340670280	ADAPTOR	2	2	2	2		G1/4xR1/4		
33	060640000	GREASE NIPPLE	2	2	2	2				
34	399113400	CLAMP	4	4	4	4				
35	012110625	STUD BOLT	4	4	4	4				
36	022400006	U-NUT	4	4	4	4				
37	A40471850	OIL HOSE	1	1	1	1		G1/4L900 7.0MPa		
38	340014770	VALVE ASSY	1	1	1	1				
39	011510850	BOLT	2	2	2	2				
40	340671730	ADAPTOR	4	4	4	4		G1/4xG1/4		
41	A40471811	OIL HOSE	1	1	1	1		G1/4L710 7.0MPa		
42	A40471820	OIL HOSE	1	1	1	1		G1/4L400 7.0MPa		
43	A40471830	OIL HOSE	2	2	2	2		G1/4L700 7.0MPa		
44	344953241	CYLINDER ASSY	1	1	1	1	F	~ 25216		
44	344953242	CYLINDER ASSY	1	1	1	1	B	25217 ~		
45	340670290	ADAPTOR	2	2	2	2		G1/4xR1/4		
46	060640000	GREASE NIPPLE	2	2	2	2				
47	052110110	O-RING	4	4	4	4				

FIG.219 HYDRAULIC (FILTER)
ユアツ (フィルタ)



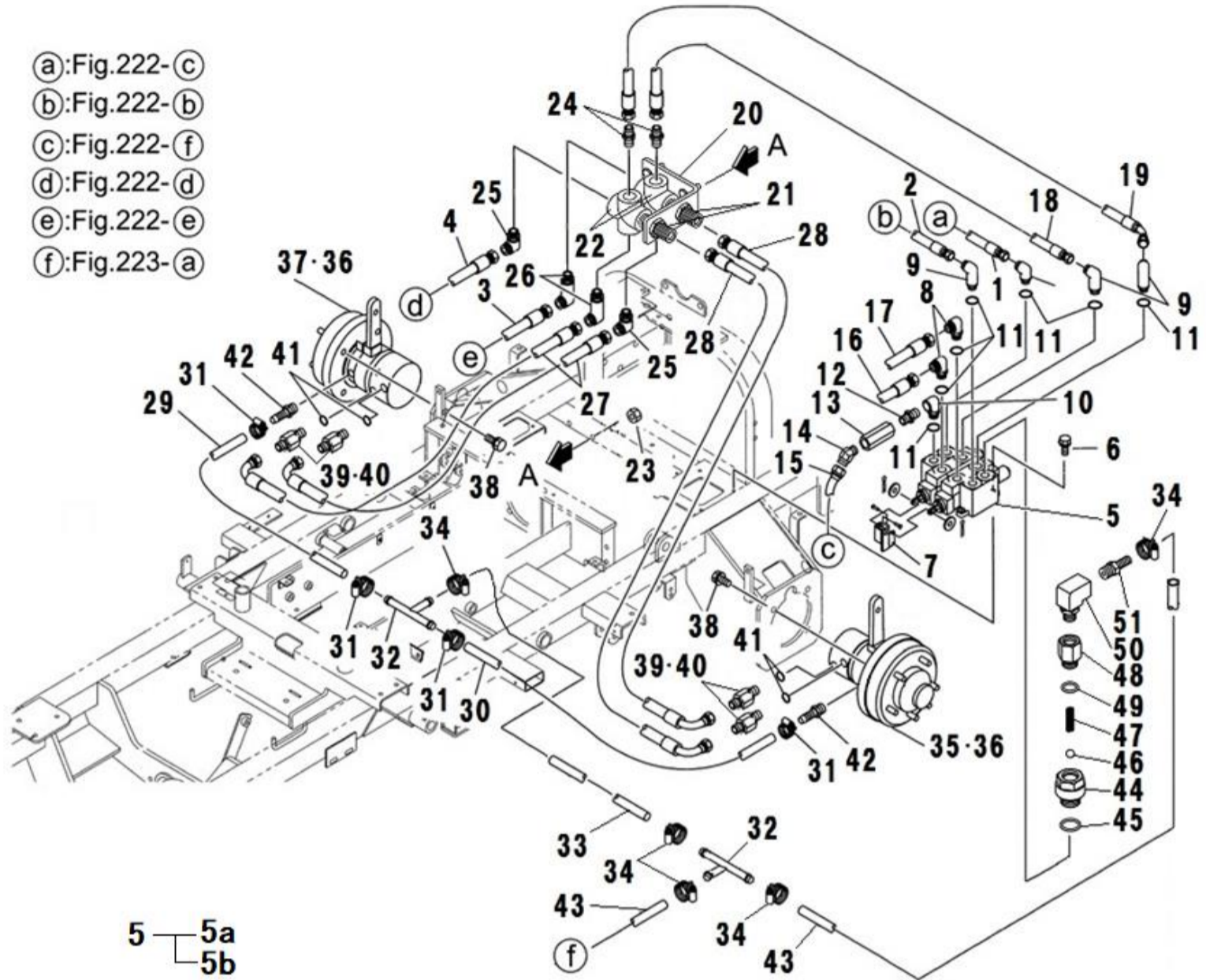
見出番号 Key No.	部品番号 Parts No.	部品名称 Description	台当個数 Q'ty				互換性 R/P	適応号機 Serial Number	型 寸 Size and details	備 考 Remarks
			B	BM	BT	BHD				
1	340050190	HYD FILTER	1	1	1	1			10 μ	
1a	340500780	STRAINER	1	1	1	1			1子部品	
1b	340750210	OIL FILTER BODY	1	1	1	1			1子部品	
2	011511020	BOLT	2	2	2	2				
3	026100010	WASHER	2	2	2	2				
4	A40370100	FLANGE	1	1	1	1				
5	052400250	O-RING	1	1	1	1				
6	011310640	BOLT	3	3	3	3				
7	340670030	ADAPTOR	1	1	1	1		G3/8xR3/8		
8	340670280	ADAPTOR	1	1	1	1		G1/4xR1/4		
9	A40470880	OIL HOSE	1	1	1	1			G3/8L720 10.5MPa	
10	A40400640	OIL PIPE	1	1	1	1				
11	052400250	O-RING	1	1	1	1				
12	011310640	BOLT	3	3	3	3				
13	A40471840	OIL HOSE	1	1	1	1			G3/8L650 3.5MPa	
14	340672950	ADAPTOR	1	1	1	1			R1/4xR1/4	
15	340671760	ADAPTOR	1	1	1	1			3-PT1/4	
16	340670170	ADAPTOR	1	1	1	1			G1/4xR1/4	

FIG.220 HYDRAULIC (REAR AXLE)
ユアツ (リヤソウコウ)



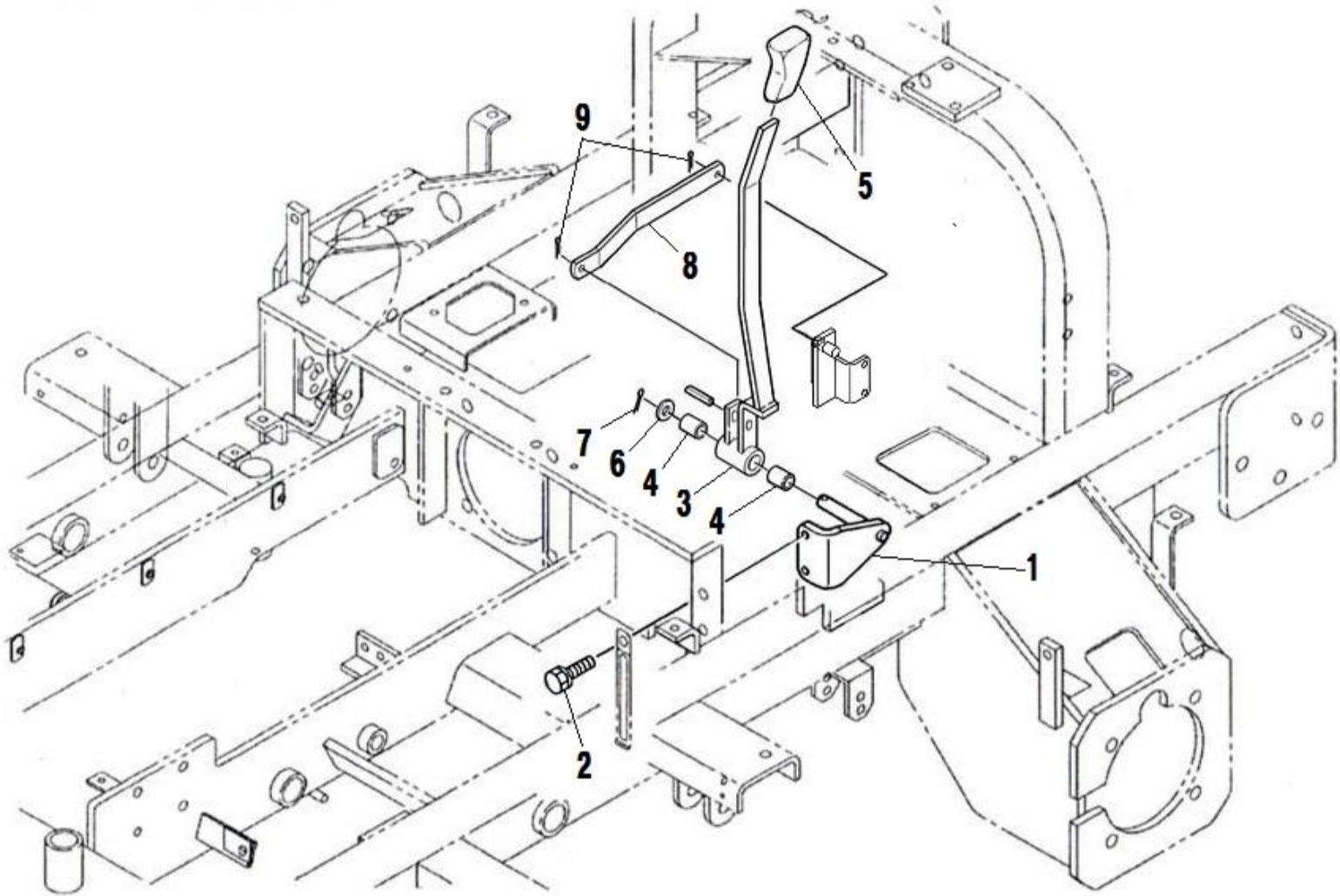
見出番号 Key No.	部品番号 Parts No.	部品名称 Description	台当個数 Q'ty				互換性 R/P	適応号機 Serial Number	型 寸 Size and details	備 考 Remarks
			B	BM	BT	BHD				
1	A40471470	OIL HOSE	1	1	1	1				
2	A40470800	OIL HOSE	1	1	1	1				
3	A40470780	OIL HOSE	1	1	1	1				
4	A40470800	OIL HOSE	1	1	1	1				
5	340015632	VALVE ASSY	1	1	1	1				
5a	340293653	SERVICE PARTS	2	2	2	2				
5b	340293652	SERVICE PARTS	1	1	1	1				
6	010810830	BOLT	4	4	4	4				
7	A40220020	ARM	1	1	1	1				
8	340671790	ADAPTOR	3	3	3	3			G1/2xG1/2	
9	340672730	ADAPTOR	3	3	3	3			G1/2xG1/2	
10	340673110	ADAPTOR	1	1	1	1			Rc1/2xG1/2	
11	052110180	O-RING	7	7	7	7				
12	A41110140	ADAPTER	1	1	1	1			G1/4xR1/2	
13	340015530	VALVE ASSY	1	1	1	1				
14	340670290	ADAPTOR	1	1	1	1			G1/4xR1/4	
15	A40470830	OIL HOSE	1	1	1	1			G1/4L320	
16	A40400630	OIL PIPE	1	1	1	1				
17	A40400620	OIL PIPE	1	1	1	1				
18	A40471860	OIL HOSE	1	1	1	1			G1/2L500	
19	A40470820	OIL HOSE	1	1	1	1			G1/2L550	
20	A40500510	BRACKET	1	1	1	1				
21	A41230050	CONNECTOR	2	2	2	2			G1/2xR1/2	
22	A41170040	ADAPTOR	2	2	2	2			4-Rc1/2	
23	023100008	NUT	2	2	2	2				
24	340670020	ADAPTOR	2	2	2	2			G1/2xR1/2	
25	340630430	JOINT	2	2	2	2			G1/2xR1/2	
26	340672850	ADAPTOR	2	2	2	2			G1/2xR1/2	
27	A40471870	OIL HOSE	2	2	2	2			G1/2L450	
28	A40470870	OIL HOSE	2	2	2	2			G1/2L680	
29	A40460140	OIL HOSE	1	1	1	1			L800	
29	A40460141	OIL HOSE	1	1	1	1	F B F			
30	340692400	OIL HOSE	1	1	1	1				
31	398750430	BAND	4	4	4	4				
32	340673410	ADAPTOR	2	2	2	2				

FIG.220 HYDRAULIC (REAR AXLE)
 ユアツ (リヤソウコウ)



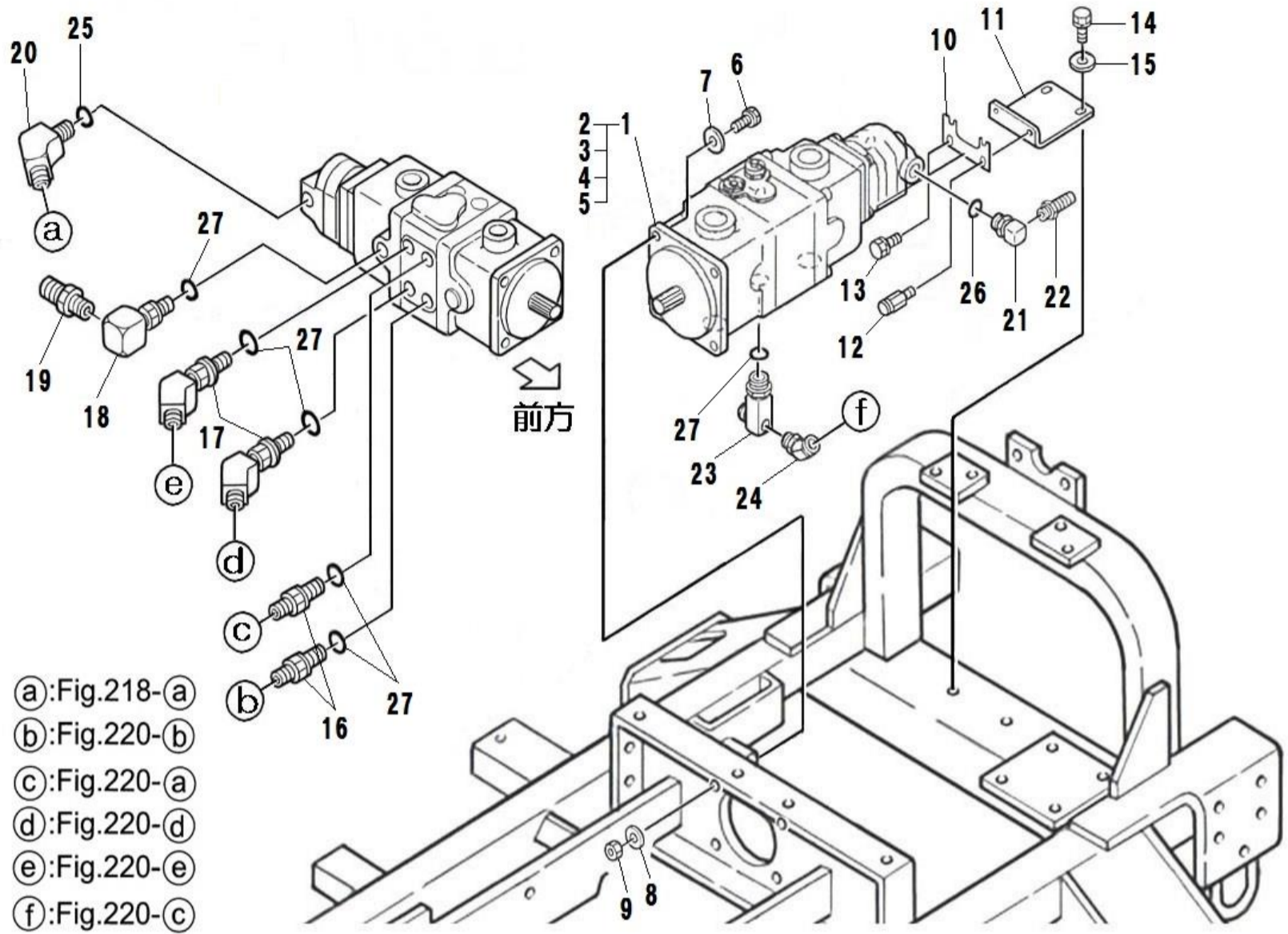
見出番号 Key No.	部品番号 Parts No.	部品名称 Description	台当個数 Q'ty				互換性 R/P	適応号機 Serial Number	型 寸 Size and details	備 考 Remarks
			B	BM	BT	BHD				
33	A40460110	OIL HOSE	1	1	1	1	F B	L330 L330		
33	A40460111	OIL HOSE	1	1	1	1				
34	398750430	BAND	6	6	6	6				
35	A40020250	OIL MOTOR ASSY	1	1	1	1				
36	A40890010	SEALKIT	1	1	1	1				
37	A40020240	OIL MOTOR ASSY	1	1	1	1				
38	011511230	BOLT	8	8	8	8				
39	340672540	ADAPTOR	4	4	4	4		G1/2xG1/2		
40	A40990220	GASKET	4	4	4	4				
41	052400180	O-RING	4	4	4	4				
42	340672570	ADAPTOR	2	2	2	2		R1/4		
43	A40460510	OIL HOSE	2	2	2	2		L150		
44	A41130040	ADAPTOR	1	1	1	1		G1/2xG3/8		
45	052110180	O-RING	1	1	1	1				
46	048100011	STEAL BALL	1	1	1	1				
47	398210710	SPRING	1	1	1	1				
48	A41130050	ADAPTOR	1	1	1	1		G3/8xG1/4		
49	052110140	O-RING	1	1	1	1				
50	340671960	ADAPTOR	1	1	1	1		G1/4xRc1/4		
51	340672570	ADAPTOR	1	1	1	1		R1/4		

FIG.221 2/4WD VALVE LEVER
2/4WD バルブレバー



見出番号 Key No.	部品番号 Parts No.	部品名称 Description	台当個数 Q'ty				互換性 R/P	適応号機 Serial Number	型 寸 Size and details	備 考 Remarks
			B	BM	BT	BHD				
1	A24180041	PIN&BOSS	レバーササエ	1	1	1	1			
2	011510825	BOLT	ホルト	2	2	2	2			
3	A40120030	LEVER	レバー:キリカエ	1	1	1	1			
4	398511130	BUSH	ブッシュ	2	2	2	2			
5	398180890	GRIP	グリップ	1	1	1	1			
6	026100012	WASHER	ワッシャ	1	1	1	1			
7	030103225	COTTER PIN	スプリットピン	1	1	1	1			
8	A40130020	PLATE	プレート	1	1	1	1			
9	030102520	SPLIT PIN	スプリットピン	2	2	2	2			

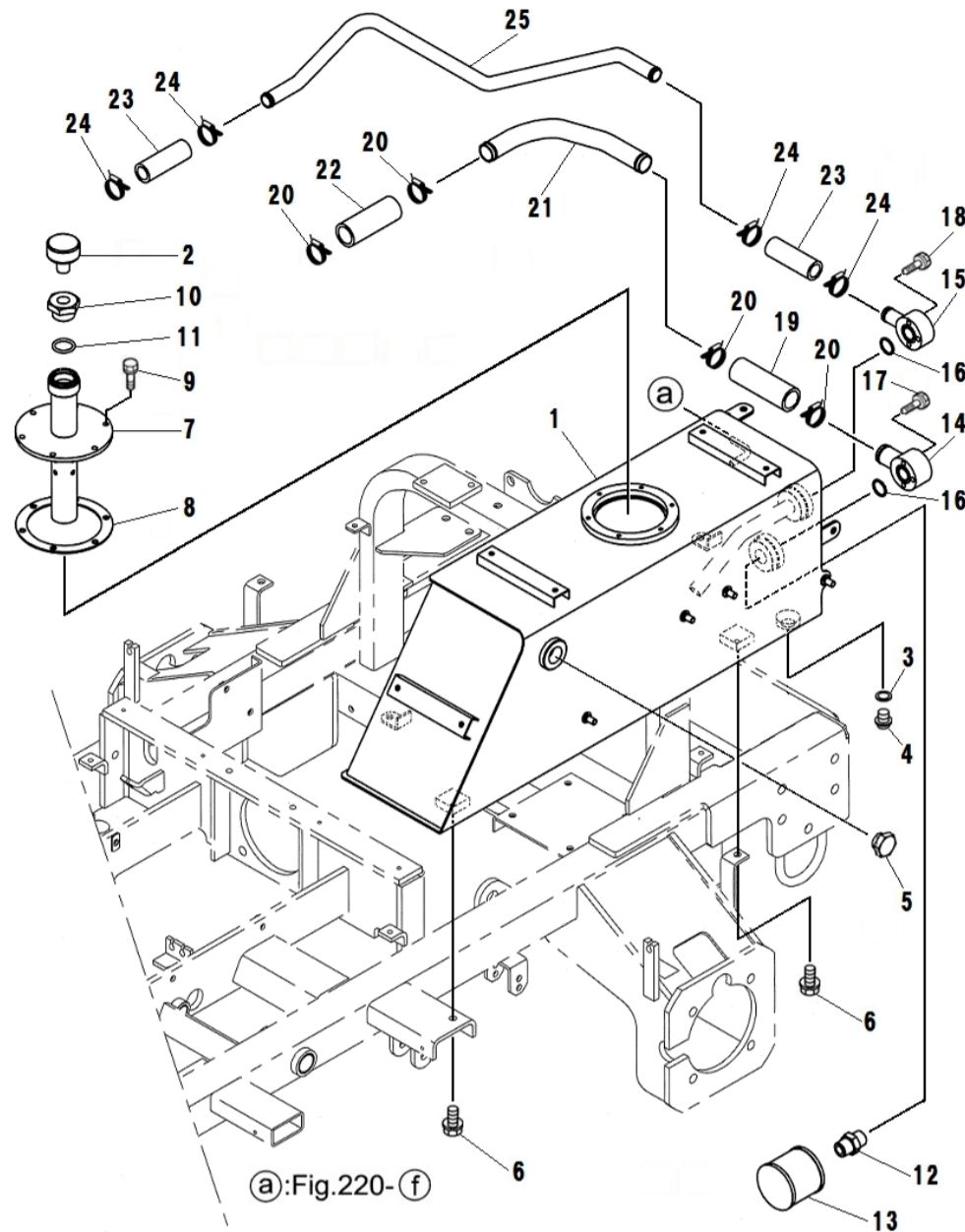
FIG.222 HYDRAULIC (HST)
ユアツ (HST)



- Ⓐ:Fig.218-Ⓐ
- Ⓑ:Fig.220-Ⓑ
- Ⓒ:Fig.220-Ⓐ
- Ⓓ:Fig.220-Ⓓ
- Ⓔ:Fig.220-Ⓔ
- Ⓕ:Fig.220-Ⓒ

見出番号 Key No.	部品番号 Parts No.	部品名称 Description	台当個数 Q'ty				互換性 R/P	適応号機 Serial Number	型 寸 Size and details	備 考 Remarks
			B	BM	BT	BHD				
1	A21010060	HST ASSY	1	1	1	1			Inc.2~5 Inc.4,5	
2	340490256	SEALKIT	1	1	1	1				
3	A40890189	COUPLING	1	1	1	1				
4	A40890190	OIL SEAL	1	1	1	1				
5	A40890191	OIL SEAL	2	2	2	2				
6	010311245	BOLT	4	4	4	4				
7	026100012	WASHER	4	4	4	4				
8	027100012	SPRING WASHER	4	4	4	4				
9	020900012	NUT	4	4	4	4				
10	A20121420	PLATE	1	1	1	1				
11	A20121430	BRACKET	1	1	1	1				
12	A99431920	BOLT	1	1	1	1				
13	010810820	BOLT	1	1	1	1				
14	011511025	BOLT	2	2	2	2				
15	026100010	WASHER	2	2	2	2				
16	340672750	ADAPTOR	2	2	2	2				
17	A41240080	ADAPTER	2	2	2	2				
18	340673110	ADAPTOR	1	1	1	1				
19	A41460170	HOSE NIPPLE	1	1	1	1				
20	A41240070	ADAPTER	1	1	1	1				
21	A41180010	ADAPTER	1	1	1	1				
22	A41460180	HOSE NIPPLE	1	1	1	1				
23	A41340240	ADAPTER	1	1	1	1				
24	340670290	ADAPTOR	1	1	1	1				
25	052110140	O-RING	1	1	1	1				
26	052110240	O-RING	1	1	1	1				
27	052110180	O-RING	6	6	6	6				

FIG.223 OIL TANK
 オイルタンク、サクシオンライン



見出番号 Key No.	部品番号 Parts No.	部品名称 Description	台当個数 Q'ty				互換性 R/P	適応号機 Serial Number	型 寸 Size and details	備 考 Remarks
			B	BM	BT	BHD				
1	A52100470	TANK:OIL	1	1	1	1				
2	A40610050	BREATHER	1	1	1	1				
3	025100020	SEAL WASHER	1	1	1	1				
4	064700020	PLUG	1	1	1	1				
5	A98410020	GAUGE	1	1	1	1				
6	010810814	BOLT	3	3	3	3				
7	A52150130	BREATHER:PIPE	1	1	1	1				
8	A52990020	GASKET	1	1	1	1				
9	010800614	BOLT	6	6	6	6				
10	A41140220	BUSHING	1	1	1	1				
11	052100250	O-RING	1	1	1	1				
12	340670140	ADAPTER	1	1	1	1				
13	A52360020	SUCTION STRAINER	1	1	1	1				
14	A40420090	FLANGE	1	1	1	1				
15	A40420100	FLANGE	1	1	1	1				
16	052100200	O-RING	2	2	2	2				
17	011310640	BOLT	3	3	3	3				
18	011310635	BOLT	3	3	3	3				
19	A40460440	OIL HOSE	1	1	1	1				
20	398750260	BAND	4	4	4	4				
21	A40410120	OIL PIPE	1	1	1	1				
22	A40460580	OIL HOSE	1	1	1	1				
23	A40460420	OIL HOSE	2	2	2	2				
24	398750420	BAND	4	4	4	4				
25	A40410130	OIL PIPE	1	1	1	1				

FIG.224 FUEL TANK
ネンリョウタンク

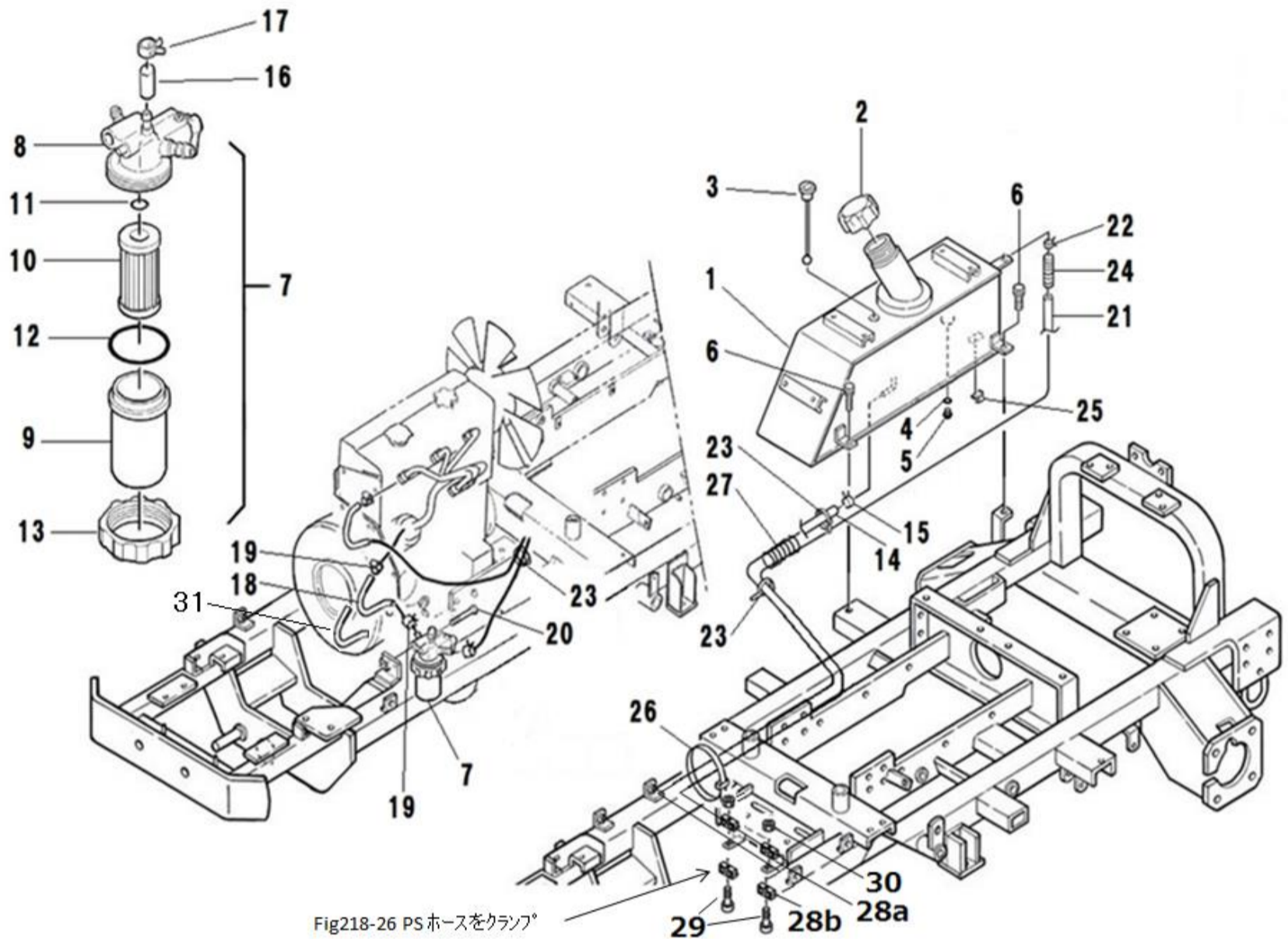
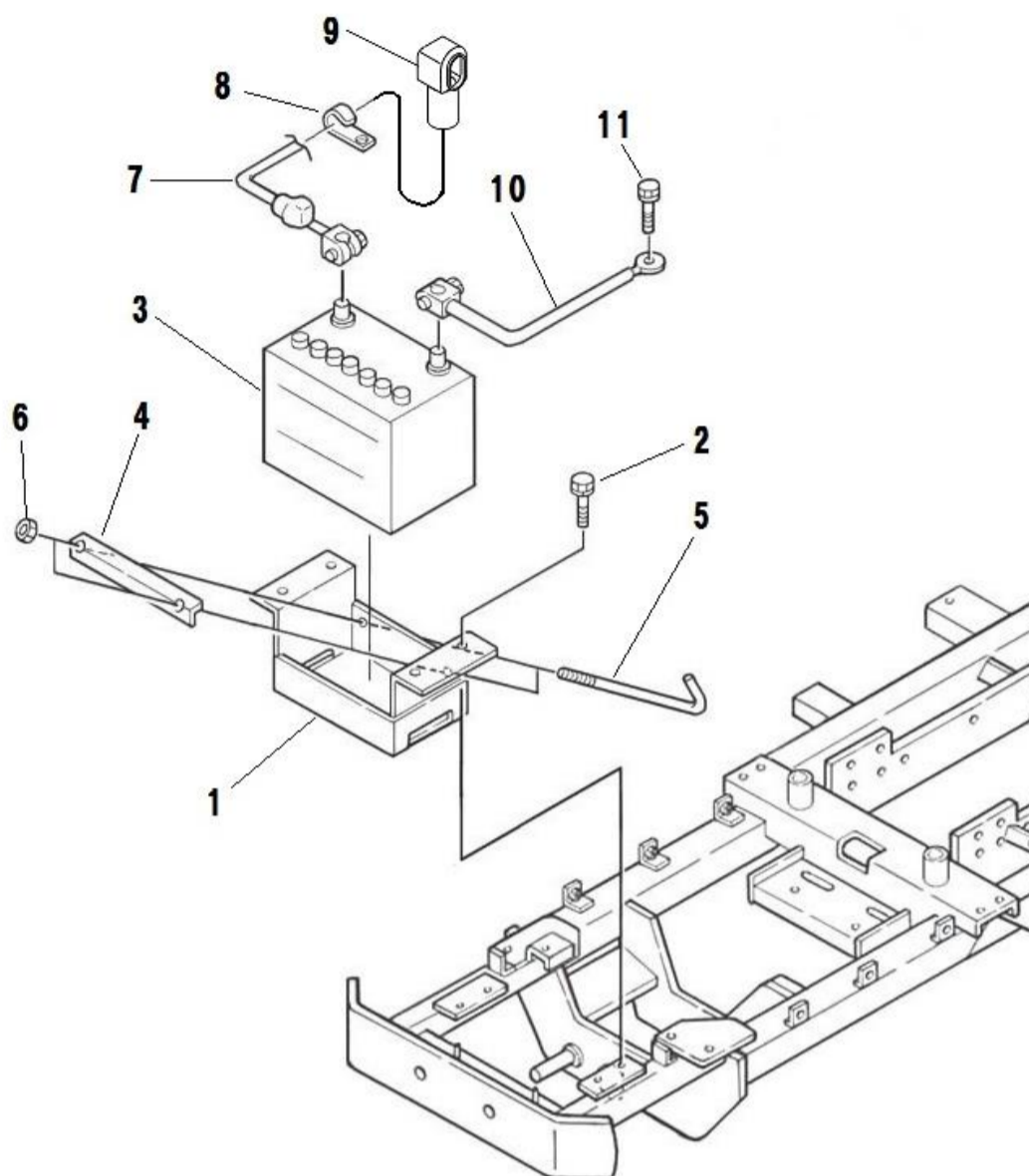


Fig218-26 PSホースをクランプ

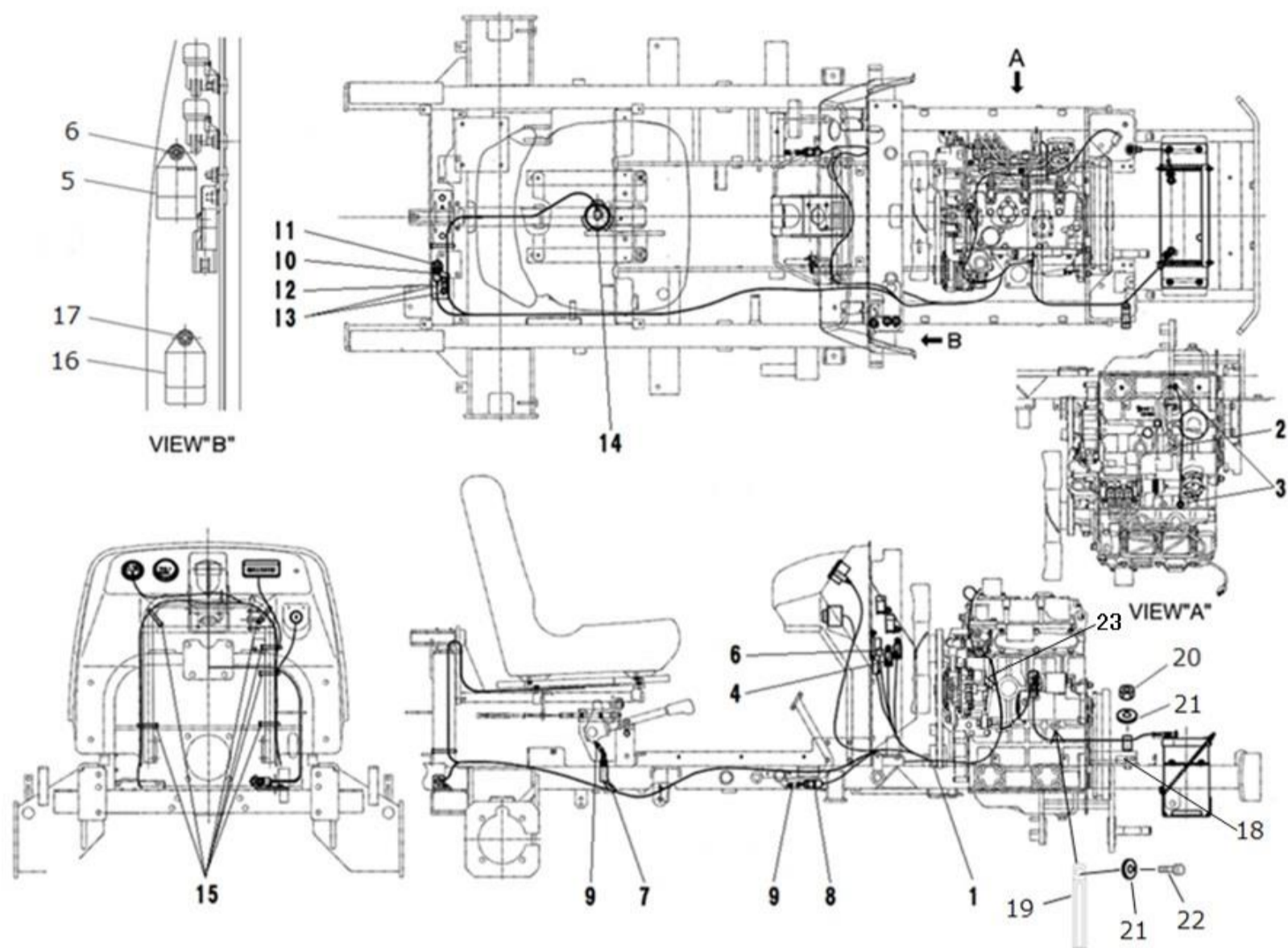
見出番号 Key No.	部品番号 Parts No.	部品名称 Description	台当個数 Q'ty				互換性 R/P	適応号機 Serial Number	型 寸 Size and details	備 考 Remarks
			B	BM	BT	BHD				
1	A52100451	TANK FUEL	1	1	1	1	F			
1	A52100452	TANK FUEL	1	1	1	1	B	25219 ~		
2	360300150	FILLER CAP	1	1	1	1				
3	498400020	GAUGE	1	1	1	1				
4	025100020	SEAL WASHER	1	1	1	1				
5	064700020	PLUG	1	1	1	1				
6	010810814	BOLT	4	4	4	4				
7	360700231	FUEL FILTER ASSY	1	1	1	1				Inc.8~13
8	360740122	BODY ASSY	1	1	1	1				
9	360710060	FILTER CUP	1	1	1	1				
10	360720130	FILTER ELEMENT	1	1	1	1				
11	052109130	O-RING	1	1	1	1				
12	052109131	O-RING	1	1	1	1				
13	360740123	NUT :FILTER	1	1	1	1				
14	A98160860	HOSE	1	1	1	1			φ 7.5x φ 15xL1950	
15	067200130	HOSE CLIP	2	2	2	2				
16	131646010	RUBBER CAP	1	1	1	1				
17	067200078	HOSE CLIP	1	1	1	1				
18	A98160870	HOSE	1	1	1	1			φ 7.5x φ 15xL400	
19	067200130	HOSE CLIP	2	2	2	2				
20	010800865	BOLT	1	1	1	1	F			
20	010810845	BOLT	1	1	1	1	B	25164 ~	φ 4x φ 8xL2800	
21	A98160760	HOSE	1	1	1	1				
22	067200078	HOSE CLIP	2	2	2	2				
23	398750220	BAND	5	5	5	5				
24	385960640	COVER	1	1	1	1			φ 10xL150	
25	399112851	CLAMP	1	1	1	1				
26	399113620	CLAMP	1	1	1	1				
27	A98160900	HOSE	1	1	1	1			φ 19xL200	
28a	399113400	CLAMP	2	2	2	2		25213 ~		燃料ホース
28b	399113400	CLAMP	2	2	2	2				油圧ホース PS
29	010810655	BOLT	2	2	2	2		25213 ~		
30	023100006	NAT	2	2	2	2		25213 ~		
31	385891114	HOSE	1	1	1	1	E	25164 ~		

FIG.225 BATTERY
バッテリー



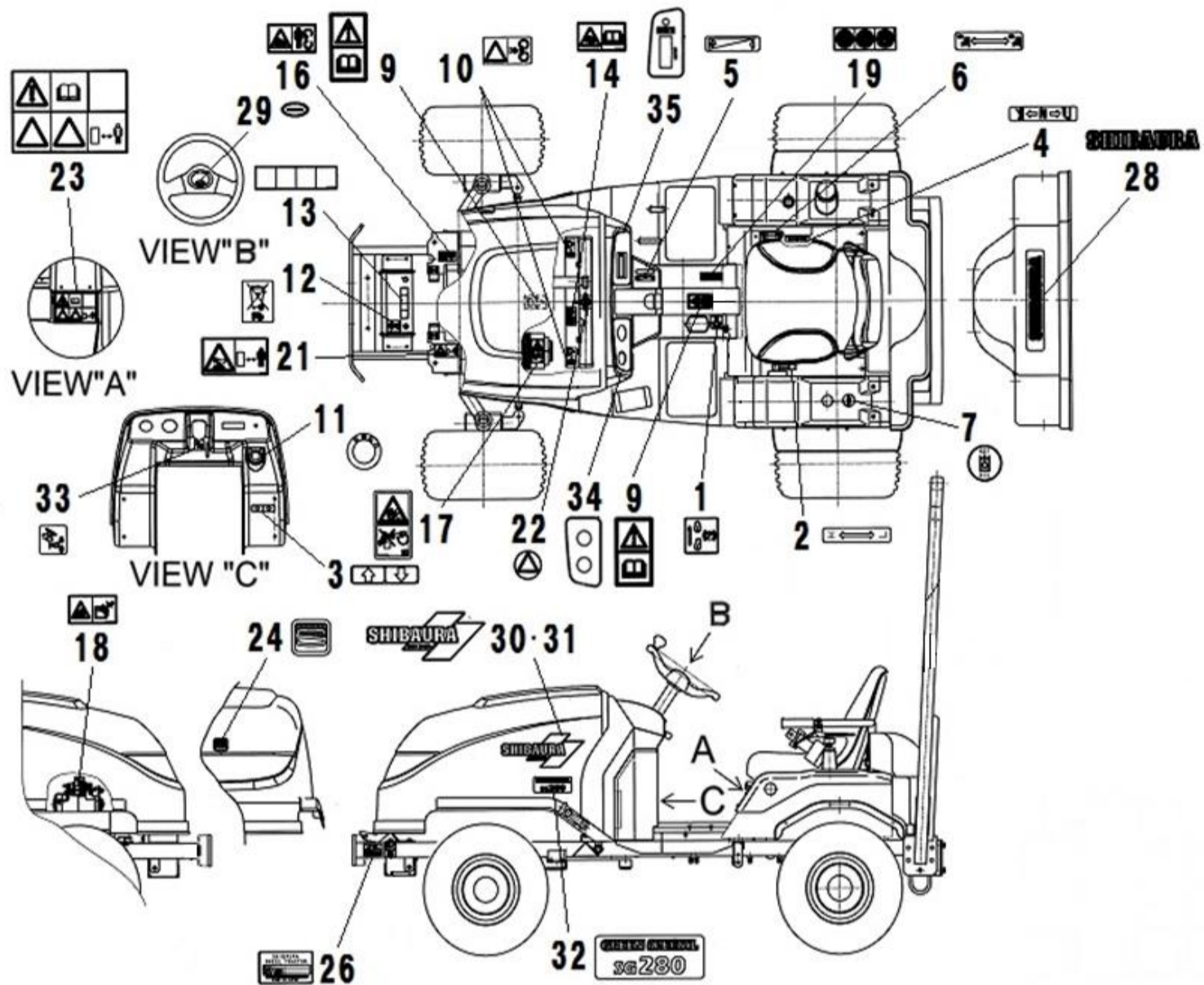
見出番号 Key No.	部品番号 Parts No.	部品名称 Description	台当個数 Q'ty				互換性 R/P	適応号機 Serial Number	型 寸 Size and details	備 考 Remarks
			B	BM	BT	BHD				
1	A48100280	BATTERY BRACKET	1	1	1	1				
2	010810812	BOLT	2	2	2	2				
3	389510810	BATTERY	1	1	1	1				
4	389310391	BATTERY HOLDER	1	1	1	1				
5	389320021	BATTERY ROD	2	2	2	2				
6	022400006	NUT	2	2	2	2				
7	385650770	BATTERY CABLE	1	1	1	1				
8	399110340	CLAMP	1	1	1	1				
9	398119870	RUBBER	1	1	1	1				
10	385650930	BATTERY CABLE	1	1	1	1				
11	010810816	BOLT	1	1	1	1				

FIG.226 WIRING
デンキハイセン



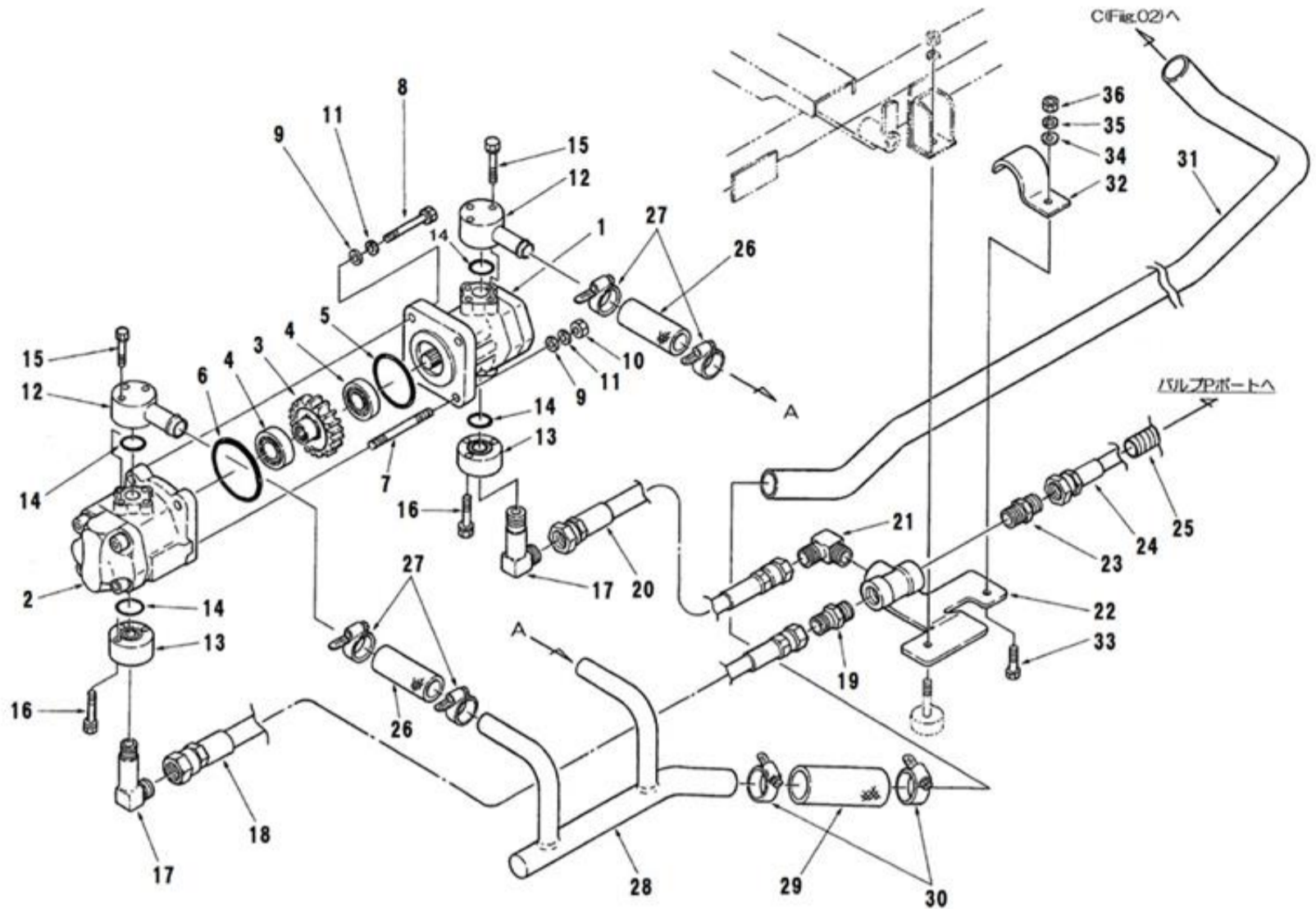
見出番号 Key No.	部品番号 Parts No.	部品名称 Description	台当個数 Q'ty				互換性 R/P	適応号機 Serial Number	型 寸 Size and details	備 考 Remarks
			B	BM	BT	BHD				
1	A46500171	WIRE HARNESS	1	1	1	1	~25198			
1	A46500190	WIRE HARNESS	1	1	1	1	F 25199~25218			
1	A46500271	WIRE HARNESS	1	1	1	1	B 25219~			
2	A46510270	BATTERY HARNES	1	1	1	1				
3	010810816	BOLT	2	2	2	2				
4	385230280	RERAY 1A	3	3	3	3	~ 25218			
4	385230280	RERAY 1A	2	2	2	2	D 25219 ~		シート	
5	385870641	CONTROLER	1	1	1	1				
6	023100006	NUT	4	4	4	4	~ 25218			
6	023100006	NUT	3	3	3	3	D 25219 ~			
7	A46200250	PTO SAFETY SWIT	1	1	1	1				
8	385201410	SWITCH ASSY	1	1	1	1				
9	498221171	SPRING	2	2	2	2				
10	385201260	SWITCH ASSY	1	1	1	1				
11	020800014	NUT	1	1	1	1				
12	A21300230	BRACKET	1	1	1	1				
13	010810816	BOLT	2	2	2	2				
14	A46200300	SWITCH ASSY	1	1	1	1				
15	398750220	BAND	6	6	6	6				
16	385870301	CONTROLER	1	1	1	1	25199~		グローランプ	
17	023100006	NUT	1	1	1	1	25199~			
18	399110340	CLAMP	1	1	1	1				
19	399113650	CLAMP	1	1	1	1	E 25213 ~			
20	020900010	NAT	1	1	1	1	E 25213 ~			
21	026100010	WASHER	2	2	2	2	E 25213 ~			
22	011511020	BOLT	2	2	2	2	E 25213 ~			
23	A46500200	WIRE HARNESS	1	1	1	1	~25198			

FIG.227 MARK
メイバン



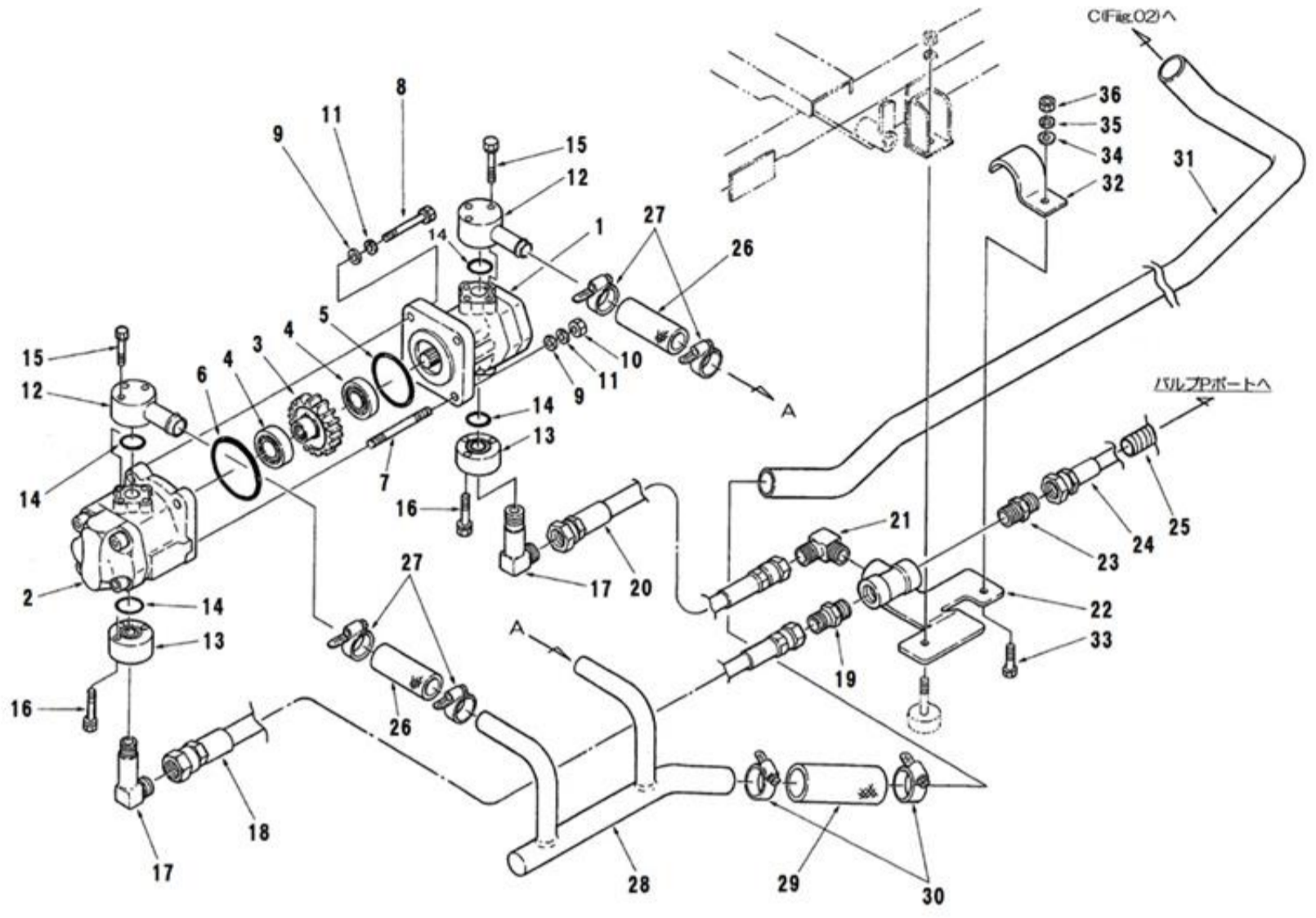
見出番号 Key No.	部品番号 Parts No.	部品名称 Description	台当個数 Q'ty				互換性 R/P	適応号機 Serial Number	型 寸 Size and details	備 考 Remarks
			B	BM	BT	BHD				
1	490670540	MARK	1	1	1	1				
2	A90310060	INDICATING PLATE	1	1	1	1				
3	A90310130	INDICATING PLATE	1	1	1	1				
4	A90320210	INDICATING MARK	1	1	1	1				
5	A90330040	INDICATING PLATE	1	1	1	1				
6	A90390570	INDICATING PLATE	1	1	1	1				
7	A90390540	INDICATING MARK	1	1	1	1				
-	-	-	-	-	-	-				
9	390197900	CAUTION PLATE	2	2	2	2				
10	390198020	CAUTION PLATE	2	2	2	2				
11	A90390550	CAUTION PLATE	1	1	1	1				
12	390199430	CAUTION PLATE	1	1	1	1				
13	390199450	CAUTION PLATE	1	1	1	1				
14	390199470	CAUTION PLATE	1	1	1	1				
-	-	-	-	-	-	-				
16	390199490	CAUTION PLATE	1	1	1	1				
17	390199500	CAUTION PLATE	1	1	1	1				
18	390199520	CAUTION PLATE	1	1	1	1				
19	390199530	CAUTION PLATE	1	1	1	1				
-	-	-	-	-	-	-				
21	490992440	CAUTION PLATE	1	1	1	1				
22	490992490	CAUTION PLATE	1	1	1	1				
23	A90610430	CAUTION PLATE	1	1	1	1				
24	390101290	NAME PLATE	1	1	1	1				
-	-	-	-	-	-	-				
26	*	NAME PLATE	1	1	1	1				
-	-	-	-	-	-	-				
28	490320320	NAME PLATE	1	1	1	1				
29	A90110100	NAME PLATE	1	1	1	1				
30	A90110160	SHIBAURA MARK	1	1	1	1				
31	A90110170	SHIBAURA MARK	1	1	1	1				
32	A90130260	MARK	2	2	2	2				
33	A90390420	INDICATING MARK	1	1	1	1				
34	A90390450	INDICATING MARK	1	1	1	1				
35	A90390520	INDICATING MARK	1	1	1	1				

FIG.228 PUMP (BM.BT.BHD)
ポンプ (BM.BT.BHD)



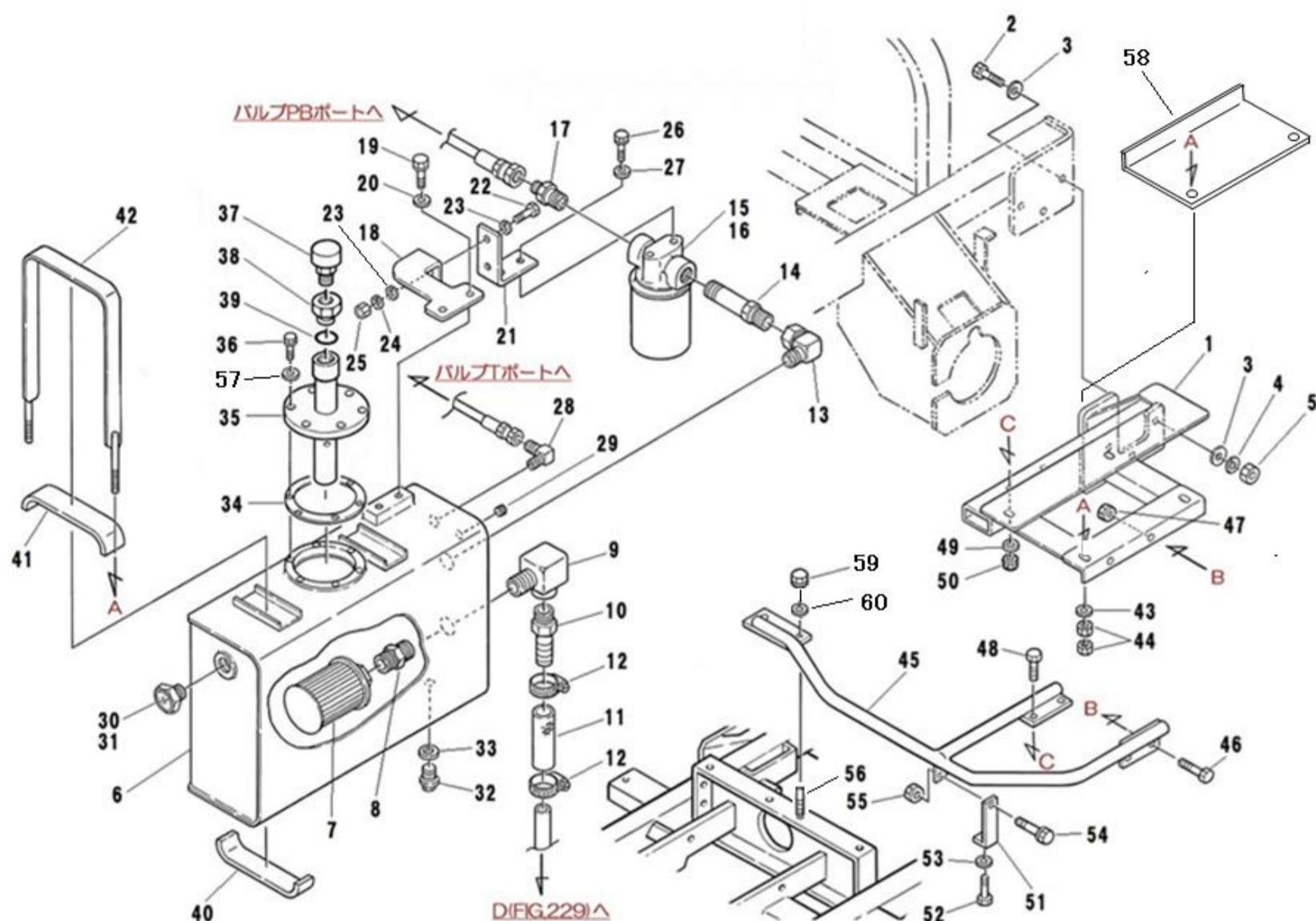
見出番号 Key No.	部品番号 Parts No.	部品名称 Description	台当個数 Q'ty				互換性 R/P	適応号機 Serial Number	型 寸 Size and details	備 考 Remarks
			B	BM	BT	BHD				
1	340450830	OIL PUMP	-	1	1	1				
2	340450481	OIL PUMP	-	1	1	1	F			
2a	340490174	SEAL KIT	-	1	1	1				
2	340451060	OIL PUMP	-	1	1	1	B			
2a	340490224	SEAL KIT	-	1	1	1				
3	340460180	DRIVE GEAR	-	1	1	1				
4	040136004	BALL BEARING	-	2	2	2				
5	052300600	O-RING	-	1	1	1				
6	052300700	O-RING	-	1	1	1				
7	012110865	STUD BOLT	-	2	2	2				
8	010310870	BOLT	-	2	2	2				
9	026100008	WASHER	-	4	4	4				
10	020900008	NUT	-	2	2	2				
11	027100008	SPRING WASHER	-	4	4	4				
12	A40420030	FLANGE	-	2	2	2				
13	340621560	FLANGE	-	2	2	2				
14	052100200	O-RING	-	4	4	4				
15	010810635	BOLT	-	6	6	6				
16	010810630	BOLT	-	6	6	6				
17	340672240	ADAPTOR	-	2	2	2				
18	A40471040	OIL HOSE	-	1	1	1				
19	A41210040	ADAPTER	-	1	1	1				
20	A40471030	OIL HOSE	-	1	1	1				
21	A41220100	ADAPTER	-	1	1	1				
22	A40510140	BRACKET	-	1	1	1				
23	340670020	ADAPTOR	-	1	1	1				
24	A40471050	OIL HOSE	-	1	1	1				
25	A98160660	HOSE	-	1	1	1				
26	A40460420	OIL HOSE	-	2	2	2				
27	398750420	BAND	-	4	4	4				
28	A40410080	OIL PIPE	-	1	1	1				
29	A40460440	OIL HOSE	-	1	1	1				
30	398750260	BAND	-	2	2	2				
31	A40410091	OIL PIPE	-	1	1	1	F			
31	A40410092	OIL PIPE	-	1	1	1	B			

FIG.228 PUMP (BM,BT,BHD)
 ポンプ (BM,BT,BHD)



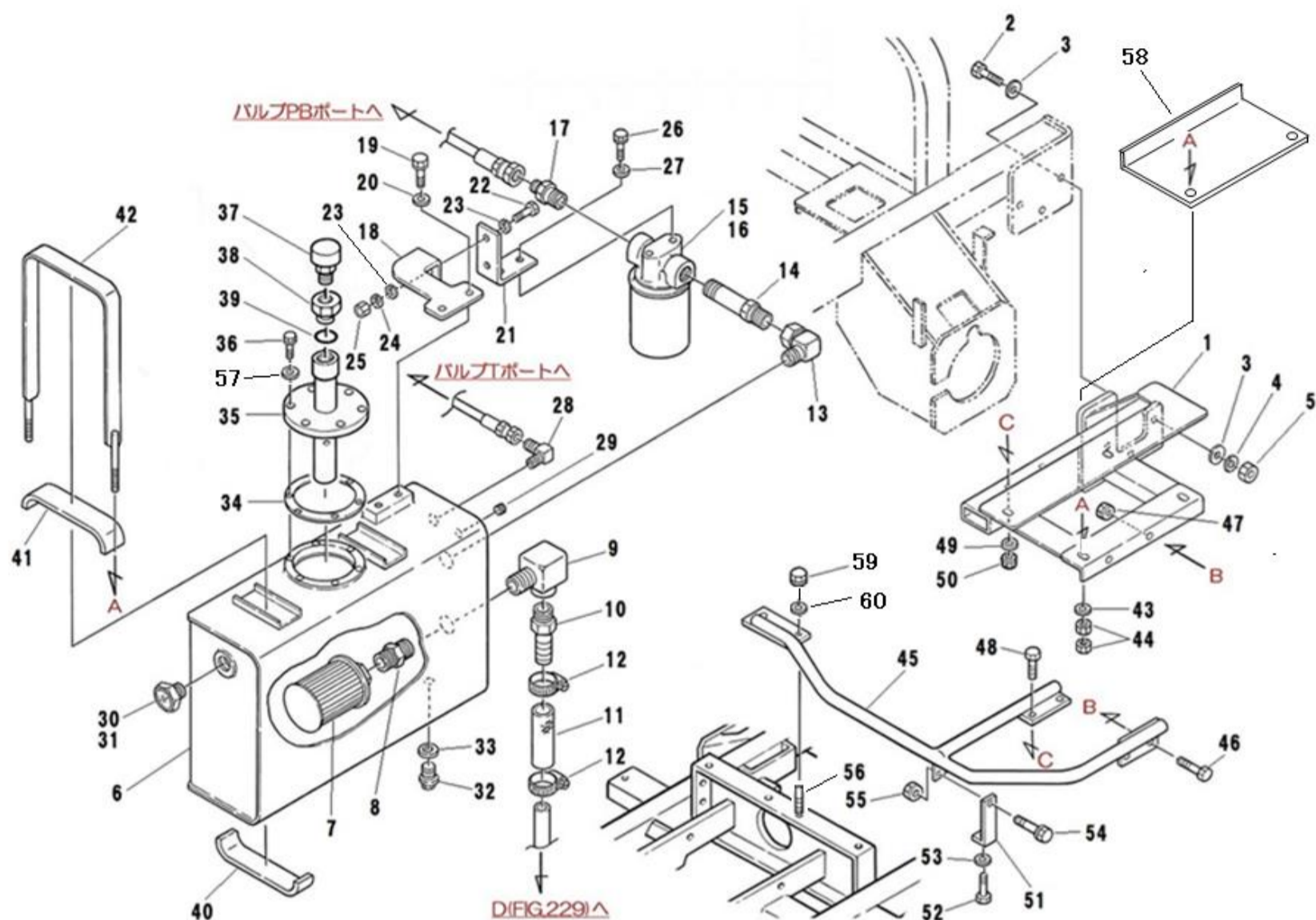
見出番号 Key No.	部品番号 Parts No.	部品名称 Description	台当個数 Q'ty				互換性 R/P	適応号機 Serial Number	型 寸 Size and details	備 考 Remarks
			B	BM	BT	BHD				
32	A40670010	CLAMP	-	1	1	1				
33	010110620	BOLT	-	1	1	1				
34	026100006	WASHER	-	1	1	1				
35	027100006	SPRING WASHER	-	1	1	1				
36	020100006	NUT	-	1	1	1				

FIG.229 OIL TANK (BM.BT.BHD)
 オイルタンク (BM.BT.BHD)



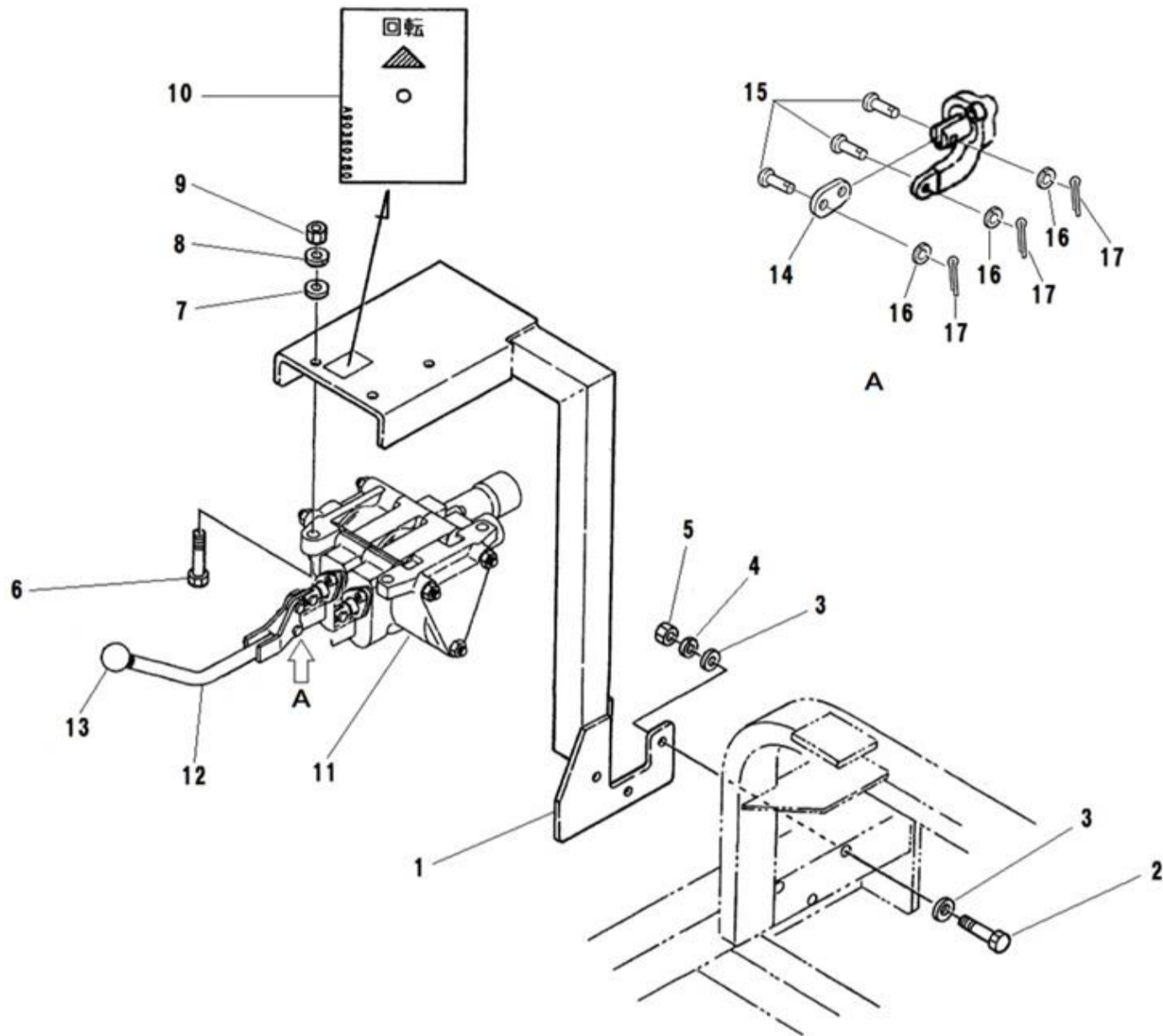
見出番号 Key No.	部品番号 Parts No.	部品名称 Description	台当個数 Q'ty				互換性 R/P	適応号機 Serial Number	型 寸 Size and details	備 考 Remarks
			B	BM	BT	BHD				
1	A20200480	SAB FRAME	-	1	1	1				
2	010311245	BOLT	-	3	3	3				
3	026100012	WASHER	-	6	6	3				
4	027100012	SPRING WASHER	-	3	3	3				
5	020900012	NUT	-	3	3	3				
6	A52100320	TANK	-	1	1	1				
7	A52360030	SUCTION STRAINER	-	1	1	1			MSY-08	
8	A41110030	ADAPTER	-	1	1	1				
9	340673180	ADAPTER	-	1	1	1				
10	340673170	ADAPTER	-	1	1	1				
11	A40460450	OIL HOSE	-	1	1	1				
12	398750260	BAND	-	2	2	2				
13	A41220080	ADAPTER	-	1	1	1				
14	A41110150	ADAPTER	-	1	1	1				
15	A40050020	OIL FILTER ASSY	-	1	1	1			Inc.16 CH-06	
16	T08090013	HYD OIL FILTER	-	1	1	1				
17	A41110160	ADAPTER	-	1	1	1				
18	A40510150	BRACKET	-	1	1	1				
19	011510825	BOLT	-	2	2	2				
20	A99240620	WASHER	-	2	2	2				
21	A40510160	BRACKET	-	1	1	1				
22	010311030	BOLT	-	2	2	2				
23	A99240200	WASHER	-	4	4	4				
24	027100010	SPRING WASHER	-	2	2	2				
25	020900010	NUT	-	2	2	2				
26	011511025	BOLT	-	2	2	2				
27	A99240200	WASHER	-	2	2	2				
28	398480640	CONNECTOR	-	1	1	1				
29	064400030	PLUG	-	1	1	1				
30	A98410020	GAUGE	-	1	1	1			Inc.31	
31	A98890120	GASKET	-	1	1	1				
32	064700020	PLUG	-	1	1	1				
33	025100020	SEAL WASHER	-	1	1	1				
34	A52990020	GASKET	-	1	1	1				
35	A52150130	LID	-	1	1	1				

FIG.229 OIL TANK (BM.BT.BHD)
 オイルタンク (BM.BT.BHD)



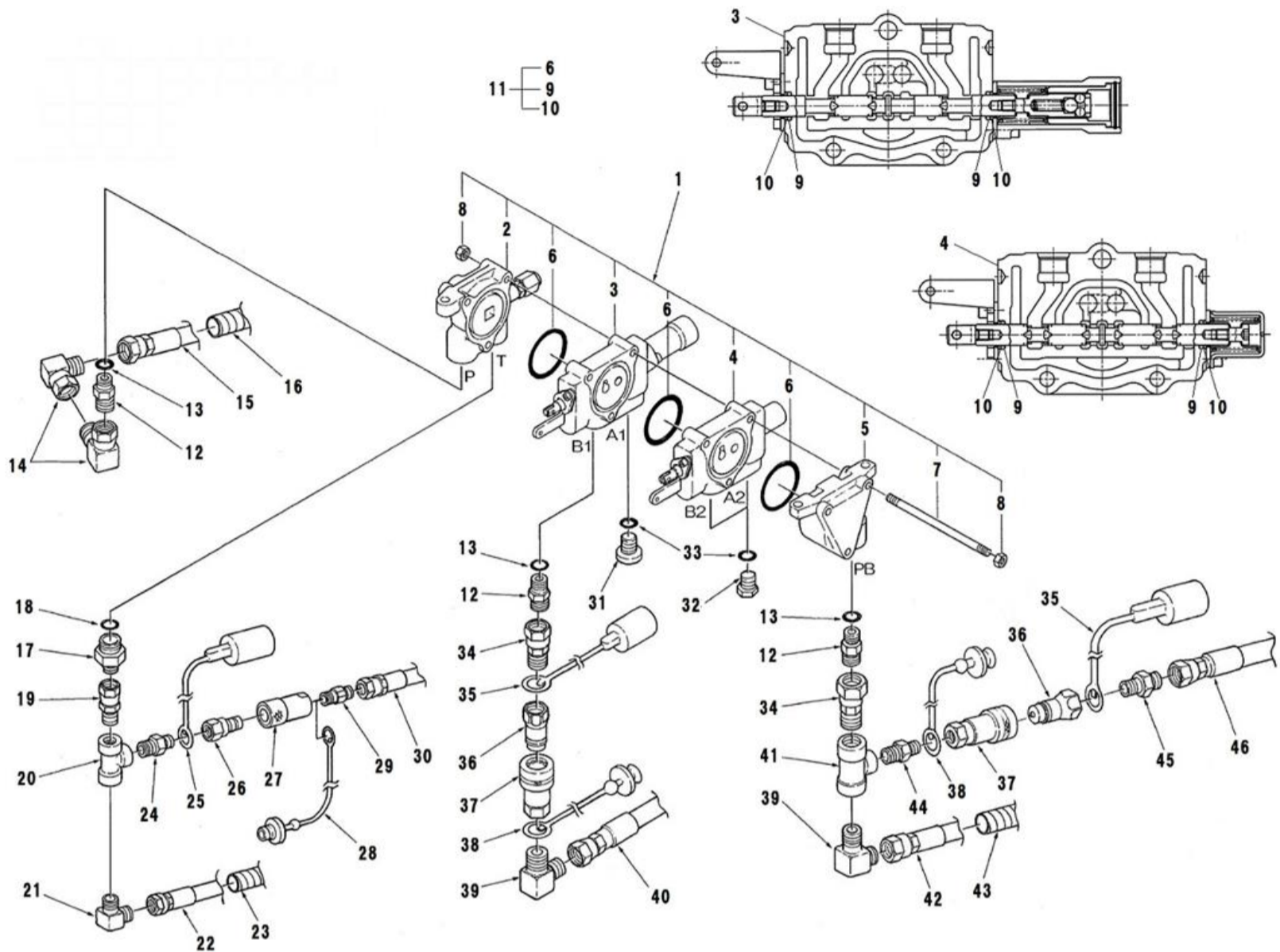
見出番号 Key No.	部品番号 Parts No.	部品名称 Description	台当個数 Q'ty				互換性 R/P	適応号機 Serial Number	型 寸 Size and details	備 考 Remarks
			B	BM	BT	BHD				
36	011310616	BOLT	-	6	6	6				
37	A40610050	BREATHER	-	1	1	1				
38	A41140220	ADAPTER	-	1	1	1				
39	052100250	O-RING	-	1	1	1				
40	A98130440	SPONGE	-	2	2	2				
40	A98121130	RUBBER	-	2	2	2				
41	A98130050	SPONGE	-	2	2	2				
42	A52030010	TANK BAND ASSY	-	2	2	2				
43	026100008	WASHER	-	4	4	4				
44	020900008	NUT	-	8	8	8				
45	A20200640	FRAME:TANK	-	1	1	1				
46	010810825	BOLT	-	2	2	2				
47	021500008	NUT	-	2	2	2				
48	010310855	BOLT	-	2	2	2				
49	026100008	WASHER	-	2	2	2				
50	021500008	NUT	-	2	2	2				
51	A20500440	BRACKET	-	1	1	1				
52	011510825	BOLT	-	1	1	1				
53	026100008	WASHER	-	1	1	1				
54	010810825	BOLT	-	1	1	1				
55	021500008	NUT	-	1	1	1				
56	011511030	BOLT	-	2	2	2	F			
56	012111030	STUD BOLT	-	2	2	2	B			
57	026100006	WASHER	-	6	6	6				
58	A52270270	PLATE	-	1	1	1	E			
59	021010010	NUT	-	2	2	2	E			
60	027100010	SPRING WASHER	-	2	2	2	E			

FIG.230 VALVE STAY BM
バルブステイ BM



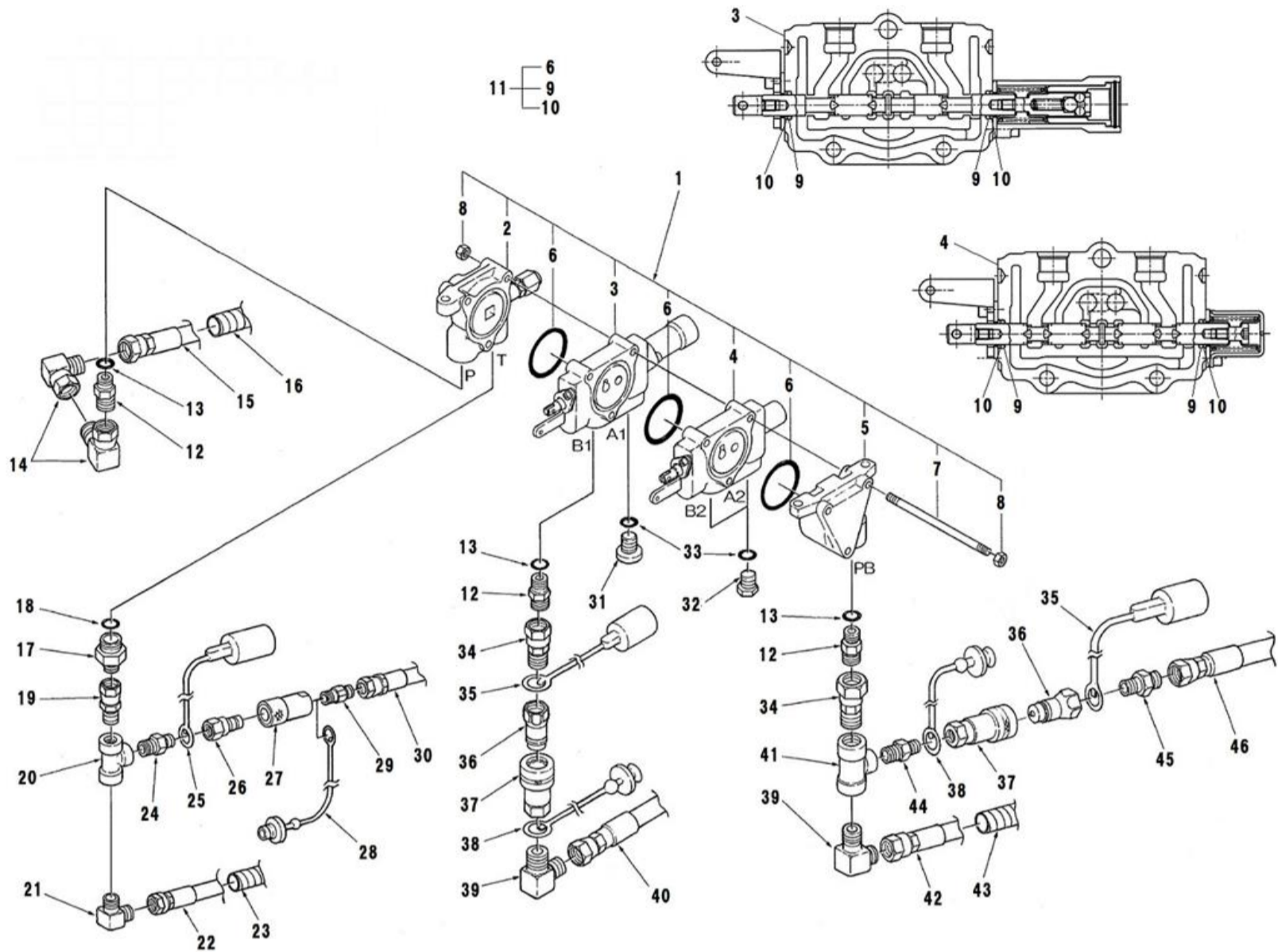
見出番号 Key No.	部品番号 Parts No.	部品名称 Description	台当個数 Q'ty				互換性 R/P	適応号機 Serial Number	型 寸 Size and details	備 考 Remarks
			B	BM	BT	BHD				
1	A20200500	SAB FRAME	-	1	-	-				
2	010311245	BOLT	-	3	-	-				
3	026100012	WASHER	-	6	-	-				
4	027100012	SPRING WASHER	-	3	-	-				
5	020900012	NUT	-	3	-	-				
6	010311030	BOLT	-	3	-	-				
7	026100010	WASHER	-	3	-	-				
8	027100010	SPRING WASHER	-	3	-	-				
9	020900010	NUT	-	3	-	-				
10	A90360260	INDICATING MARK	-	1	-	-				
11	340015661	VALVE ASSY	-	1	-	-			Inc.13~17	
12	A40100020	CONTROL LEVER	-	1	-	-				
13	T70020224	GRIP	-	1	-	-				
14	T70020227	PLATE	-	1	-	-				
15	T70020229	PIN	-	3	-	-				
16	T70020228	WASHER	-	3	-	-				
17	T70020226	SPLIT PIN	-	3	-	-				

FIG.231 CONTROL VALVE BM
コントロールバルブ BM



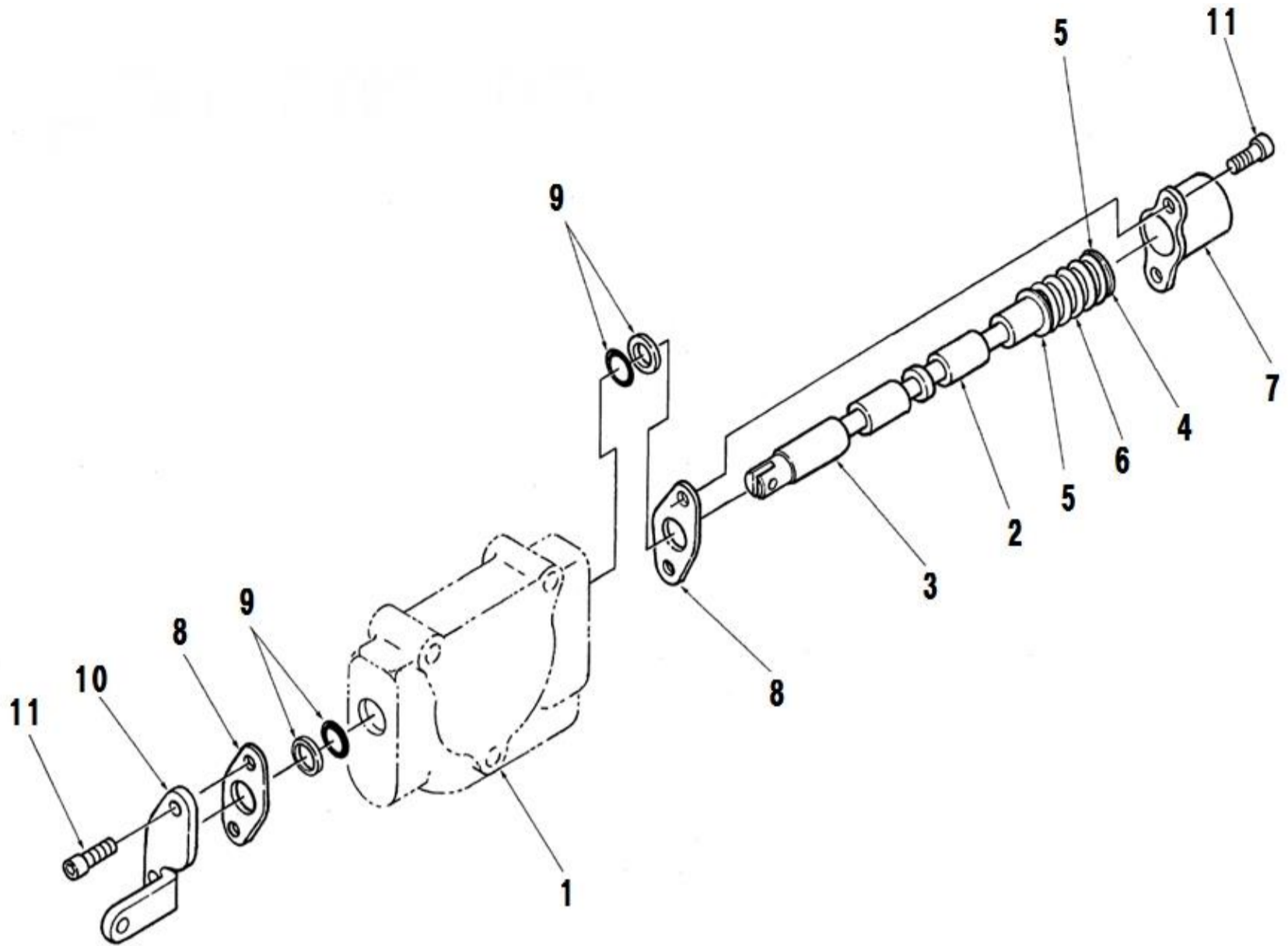
見出番号 Key No.	部品番号 Parts No.	部品名称 Description	台当個数 Q'ty				互換性 R/P	適応号機 Serial Number	型 寸 Size and details	備 考 Remarks
			B	BM	BT	BHD				
1	340015661	CONT VALVE ASSY	-	1	-	-			Inc.2~8,31	
2	*	INLET SEC ASSY	-	1	-	-				
3	340293644	SPOOL SEC ASSY	-	1	-	-				
4	340293645	SPOOL SEC ASSY	-	1	-	-				
5	*	OUTLET SEC ASSY	-	1	-	-				
6	052300550	O-RING	-	3	-	-				
7	*	TIE ROD	-	3	-	-				
8	*	NUT	-	6	-	-				
9	052100012	O RING	-	4	-	-				
10	*	WIPER	-	4	-	-				
11	340293647	SEAL KIT	-	1	-	-			Inc.6,9,10	
12	340672930	ADAPTOR	-	3	-	-				
13	052100140	O-RING	-	3	-	-				
14	A41410070	ADAPTER	-	2	-	-				
15	A40471050	OIL HOSE	-	1	-	-		G1/2xL2200	17.0MPa	
16	A98160660	HOSE	-	1	-	-		φ22xL2050		
17	A41210020	ADAPTER	-	1	-	-		G1/2xG3/8		
18	052100180	O-RING	-	1	-	-		R3/8xG3/8		
19	A41160060	ADAPTER	-	1	-	-		3-Rc3/8		
20	340670110	ADAPTER	-	1	-	-		R3/8xG3/8		
21	398480640	CONNECTOR	-	1	-	-		G3/8xL1750	3.5MPa	
22	A40471060	OIL HOSE	-	1	-	-		φ19xL1500		
23	A98160800	HOSE	-	1	-	-		R3/8xR1/4		
24	340670080	ADAPTOR	-	1	-	-		Rc1/4		
25	A41910040	CAP	-	1	-	-		Rc1/4		
26	A41360010	COUPLING	-	1	-	-		R1/4xG1/4		
27	A41260030	COUPLING	-	-	-	1		G1/4xL700	3.5MPa	
28	A41910050	CAP	-	-	-	1		G3/8	32使用可	
29	340670170	ADAPTOR	-	-	-	1		G3/8		
30	A40471090	OIL HOSE	-	-	-	1		R1/2xG1/2		
31	*	PLUG	-	1	-	-				
32	064609010	PLUG	-	2	-	-				
33	052100140	O-RING	-	3	-	-				
34	340672780	ADAPTOR	-	2	-	-				
35	A41910070	CAP	-	1	-	1				

FIG.231 CONTROL VALVE BM
コントロールバルブ BM



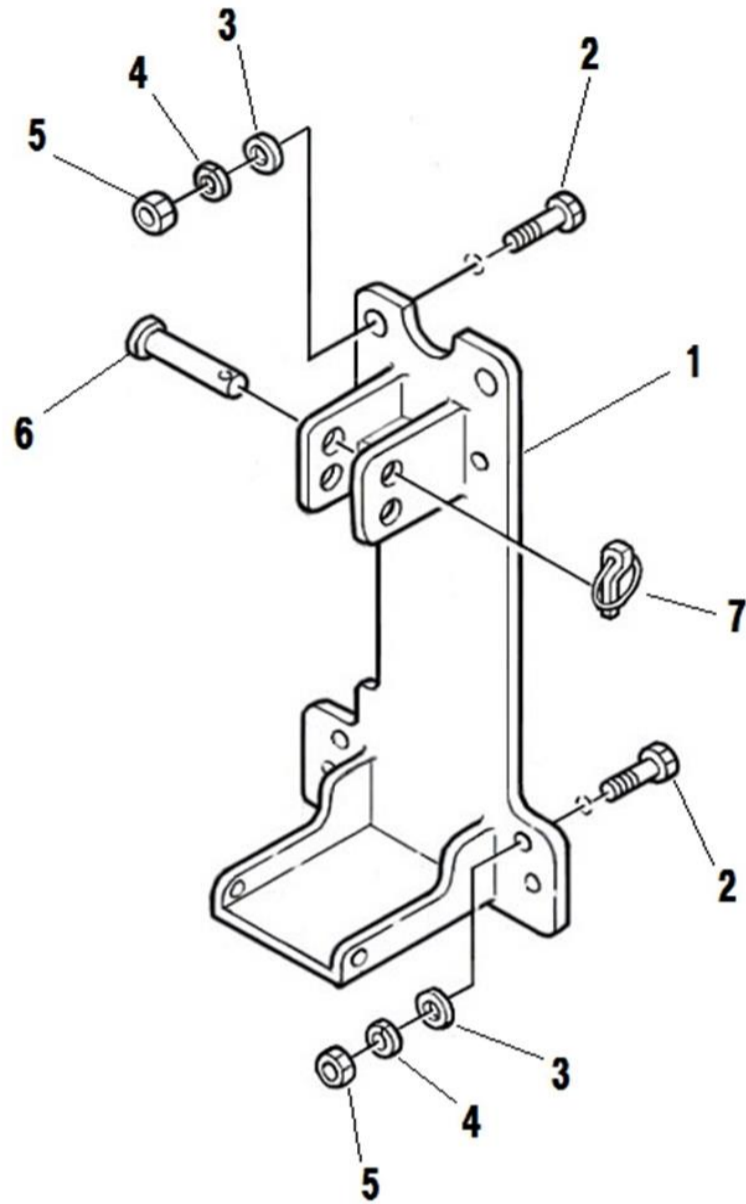
見出番号 Key No.	部品番号 Parts No.	部品名称 Description	台当個数 Q'ty				互換性 R/P	適応号機 Serial Number	型 寸 Size and details	備 考 Remarks
			B	BM	BT	BHD				
36	A41360020	COUPLING カプラ:オス	-	1	-	1		Rc1/2		
37	A41260020	COUPLING メスハーフ	-	2	-	-		Rc1/2		
38	A41910060	CAP プラグ	-	2	-	-				
39	340630430	JOINT ジョイント	-	2	-	-		R1/2xG1/2		
40	A40471070	OIL HOSE オイルホース:オスシート	-	1	-	-		G1/2xL800	17.0MPa	
41	340672870	ADAPTOR アダプタ	-	1	-	-		3-Rc1/2		
42	A40470650	OIL HOSE オイルホース:オスシート	-	1	-	-		G1/2L1600	3.5MPa	
43	A98160460	HOSE コルゲートチューブ	-	1	-	-		φ22xL1450		
44	340670140	ADAPTOR アダプタ	-	1	-	-		R1/2xR1/2		
45	340670020	ADAPTOR アダプタ	-	-	-	1		R1/2xG1/2		
46	A40471080	OIL HOSE オイルホース:オスシート	-	-	-	1		G1/2xL650	3.5MPa	

FIG.232 VALVE SEAL KIT (BM.BT.BHD)
バルブシールキット (BM.BT.BHD)



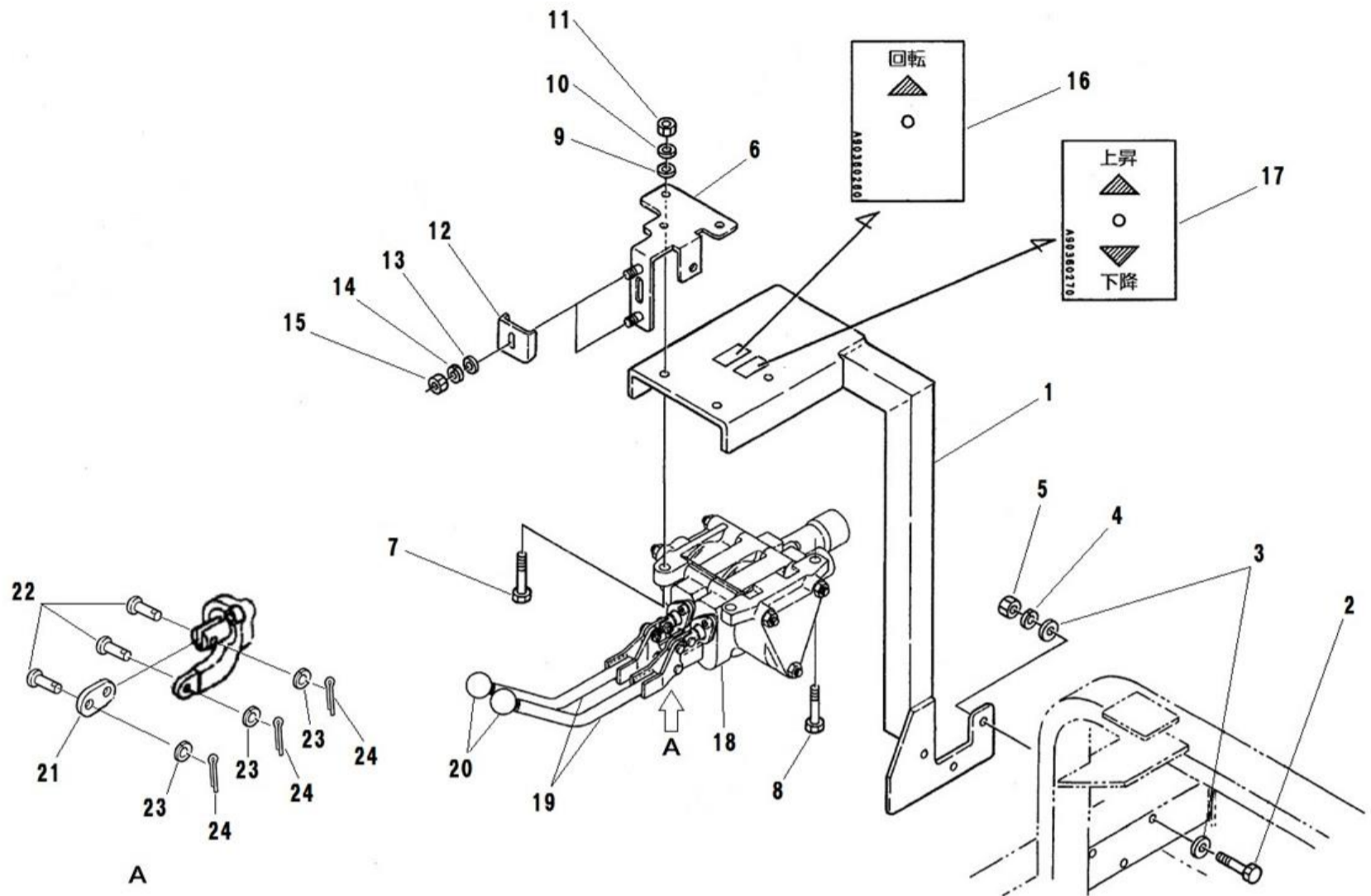
見出番号 Key No.	部品番号 Parts No.	部品名称 Description		台当個数 Q'ty				互換性 R/P	適応号機 Serial Number	型 寸 Size and details	備 考 Remarks
				B	BM	BT	BHD				
1	*	VALVE HOUSING	バルブハウジング	-	1	1	1				Inc.2~11
2	*	SPOOL	スプール	-	1	1	1				
3	*	SPOOL HEAD	スプールシト	-	1	1	1				
4	*	CAP SCREW	キャップスクリュ	-	1	1	1				
5	*	SPRING SHEET	スプリングシート	-	2	2	2				
6	*	SPRING	スプリング	-	1	1	1				
7	*	CAP	キャップ	-	1	1	1				
8	*	SEAL	シールプレート	-	2	2	2				
9	340293647	SEAL KIT	シールキット	-	1	1	1				
10	*	BRACKET	ブラケット	-	1	1	1				
11	*	BOLT	ソケットヘッドボルト	-	4	4	4				

FIG.233 FLAME BM
フレーム BM



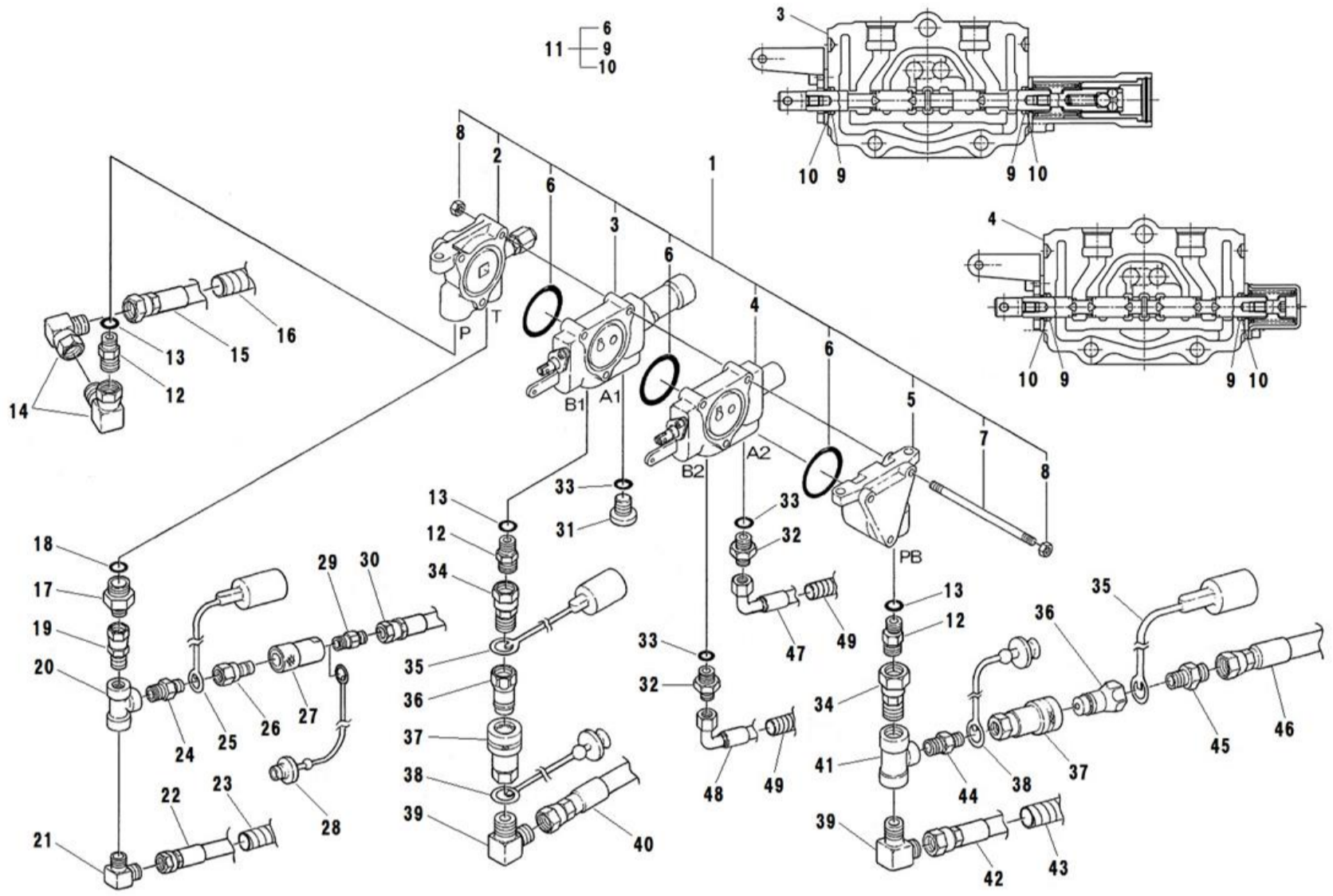
見出番号 Key No.	部品番号 Parts No.	部品名称 Description	台当個数 Q'ty				互換性 R/P	適応号機 Serial Number	型 寸 Size and details	備 考 Remarks
			B	BM	BT	BHD				
1	A20210391	BRACKET:M ブラケット:M	-	1	-	-				
2	010311230	BOLT ボルト	-	8	-	-				
3	026100012	WASHER ワッシャ	-	8	-	-				
4	027100012	SPRING WASHER スプリングワッシャ	-	8	-	-				
5	020900012	NUT ナット	-	8	-	-				
6	370911000	PIN ピン: φ19	-	1	-	-				
7	370900030	PIN COMPL ピン COMPL	-	1	-	-				

FIG.234 VALVE STAY BT
バルブステイ BT



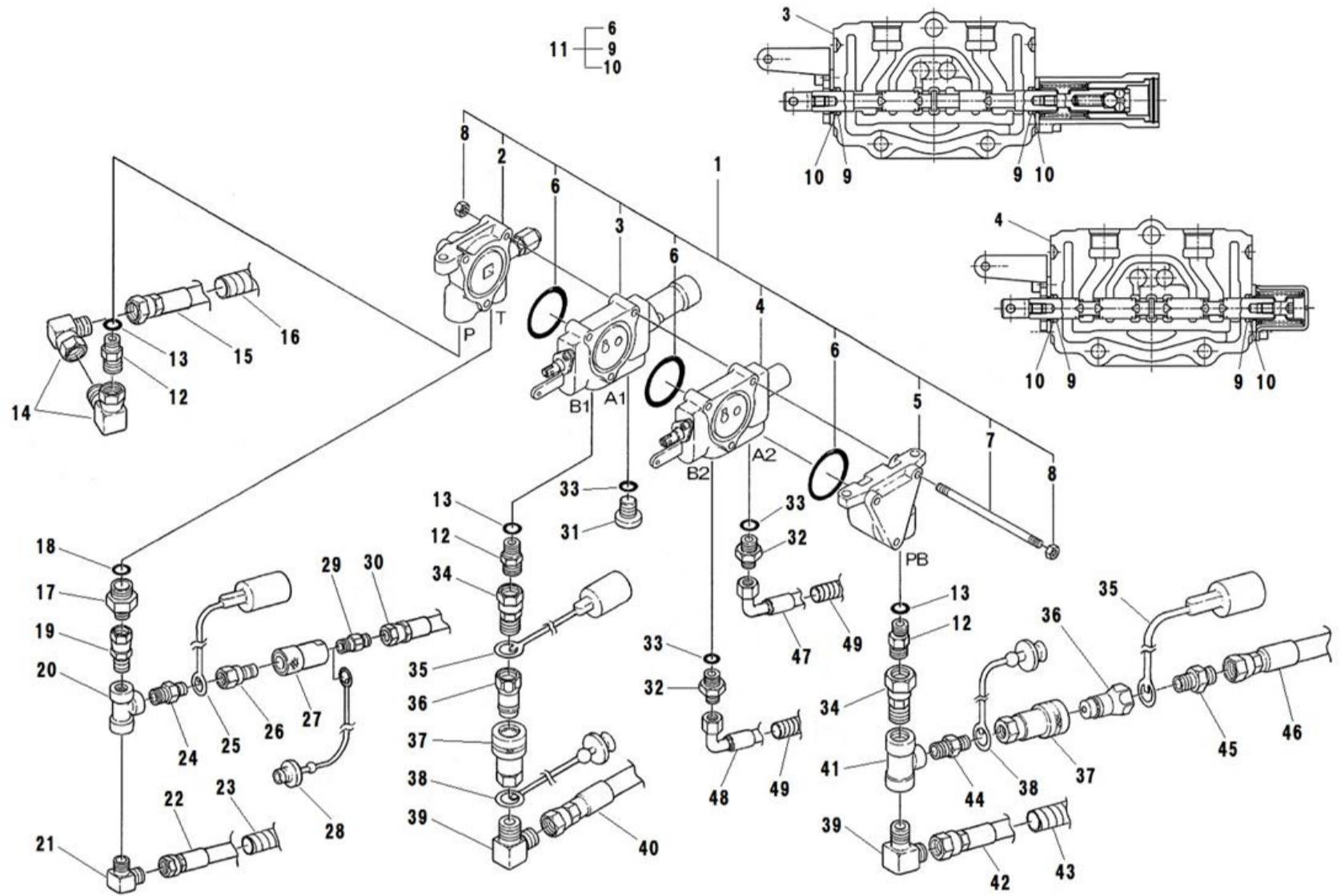
見出番号 Key No.	部品番号 Parts No.	部品名称 Description	台当個数 Qty				互換性 R/P	適応号機 Serial Number	型 寸 Size and details	備 考 Remarks
			B	BM	BT	BHD				
1	A20200500	SAB FRAME	フ	ラ	ケ	ツ	ト			
2	010311245	BOLT	ホ	ル	ト					
3	026100012	WASHER	ワ	ツ	シ					
4	027100012	SPRING WASHER	ス	プ	リ	ン	グ			
5	020900012	NUT	ナ	ツ						
6	A24160170	GUIDE	ブ	ラ	ケ	ツ				
7	010311035	BOLT	ホ	ル	ト					
8	010311030	BOLT	ホ	ル	ト					
9	026100010	WASHER	ワ	ツ	シ					
10	027100010	SPRING WASHER	ス	プ	リ	ン	グ			
11	020900010	NUT	ナ	ツ						
12	A24160180	GUIDE	ス	ト	ツ	ハ				
13	026100008	WASHER	ワ	ツ	シ					
14	027100008	SPRING WASHER	ス	プ	リ	ン	グ			
15	020900008	NUT	ナ	ツ						
16	A90360260	INDICATING MARK	サ	キ	ヨ	ウ	キ			
17	A90360270	INDICATING MARK	サ	キ	ヨ	ウ	キ			
18	340015661	VALVE ASSY	コ	ン	ト	ル	バ			Inc.20~24
19	A40100020	CONTROL LEVER	コ	ン	ト	ル	レ			
20	T70020224	GRIP	グ	リ	ツ	プ				
21	T70020227	PLATE	プ	レ	ー					
22	T70020229	PIN	ピ	ン						
23	T70020228	WASHER	ワ	ツ	シ					
24	T70020226	SPLIT PIN	ワ	リ	ピ	ン				

FIG.235 CONTROL VALVE BT
コントロールバルブ BT



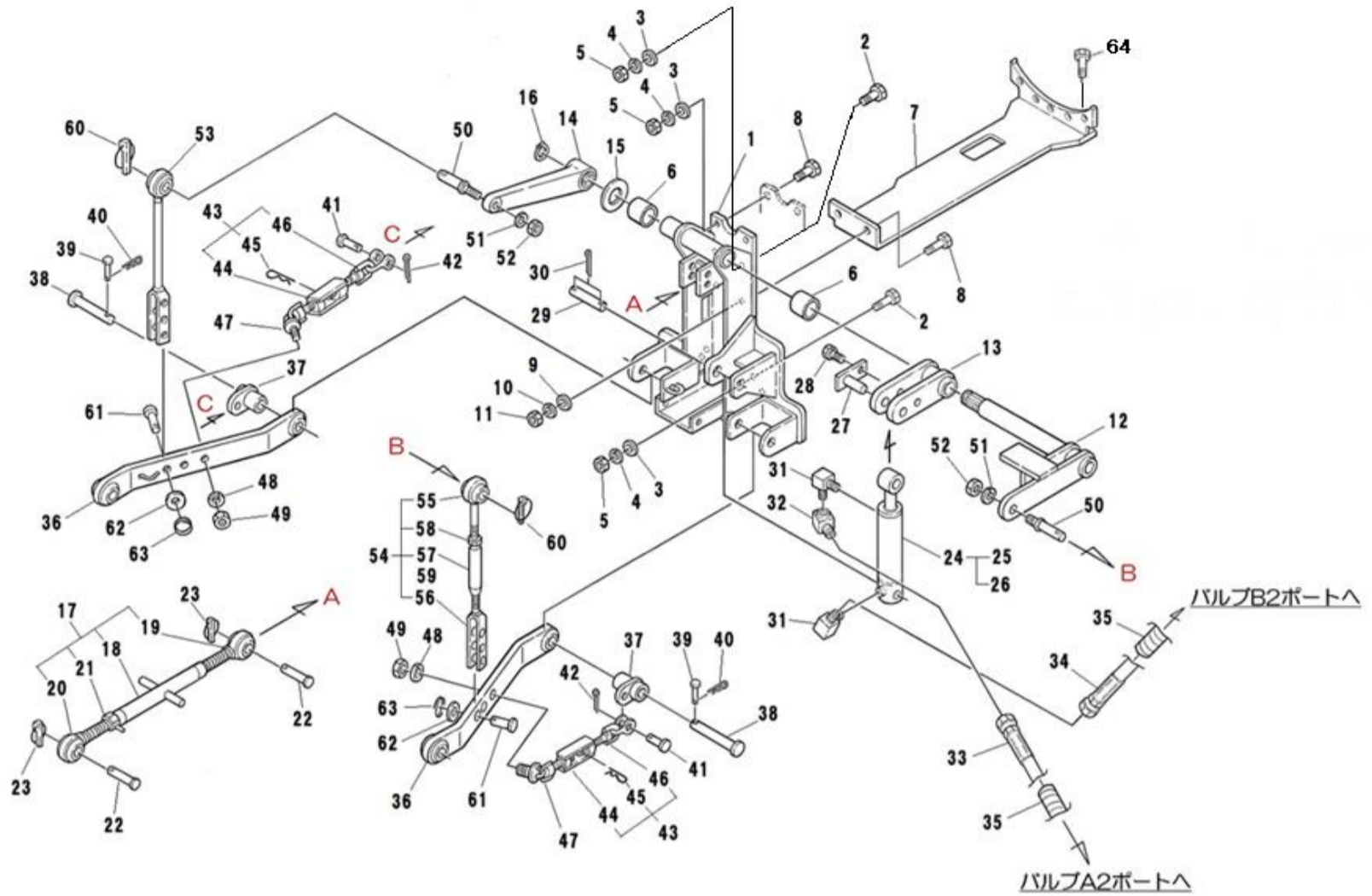
見出番号 Key No.	部品番号 Parts No.	部品名称 Description	台当個数 Q'ty				互換性 R/P	適応号機 Serial Number	型 寸 Size and details	備 考 Remarks
			B	BM	BT	BHD				
1	340015661	VALVE ASSY	-	-	1	-			Inc.2~8,31	
2	*	INLET SEC ASSY	-	-	1	-				
3	340293644	SPOOL SEC ASSY	-	-	1	-				
4	340293645	SPOOL SEC ASSY	-	-	1	-				
5	*	OUTLET SEC ASSY	-	-	1	-				
6	052300550	O-RING	-	-	3	-				
7	*	TIE ROD	-	-	3	-				
8	*	NUT	-	-	6	-				
9	052100012	O RING	-	-	4	-				
10	*	WIPER	-	-	4	-				
11	340293647	SEAL KIT	-	-	1	-			Inc.6,9,10	
12	340672930	ADAPTOR	-	-	3	-		G3/8xG1/2		
13	052100140	O-RING	-	-	3	-		G1/2xG1/2		
14	A41410070	ADAPTER	-	-	2	-		G1/2xL2200	17.9MPa	
15	A40471050	OIL HOSE	-	-	1	-		φ 22xL2050		
16	A98160660	HOSE	-	-	1	-		G1/2xG3/8		
17	A41210020	ADAPTER	-	-	1	-		3-Rc3/8		
18	052100180	O-RING	-	-	1	-		R3/8xG3/8		
19	A41160060	ADAPTER	-	-	1	-		R3/8xR1/4		
20	340670110	ADAPTER	-	-	1	-				
21	398480640	CONNECTOR	-	-	1	-		R3/8xG3/8		
22	A40471060	OIL HOSE	-	-	1	-		G3/8xL1750	3.5MPa	
23	A98160800	HOSE	-	-	1	-		φ 19xL1500		
24	340670080	ADAPTOR	-	-	1	-		R3/8xR1/4		
25	A41910040	CAP	-	-	1	-				
26	A41360010	COUPLING	-	-	1	-		Rc1/4		
27	A41260030	COUPLING	-	-	1	-		Rc1/4		
28	A41910050	CAP	-	-	1	-				
29	340670170	ADAPTOR	-	-	1	-		R1/4xG1/4		
30	A40471090	OIL HOSE	-	-	1	-		G1/4xL700	3.5MPa	
31	*	PLUG	-	-	1	-		G3/8		
32	340671630	ADAPTOR	-	-	2	-		G3/8xG1/4		
33	052100140	O-RING	-	-	3	-		P14		
34	340672780	ADAPTOR	-	-	2	-		R1/2xG1/2		
35	A41910070	CAP	-	-	1	1				

FIG.235 CONTROL VALVE BT
コントロールバルブ BT



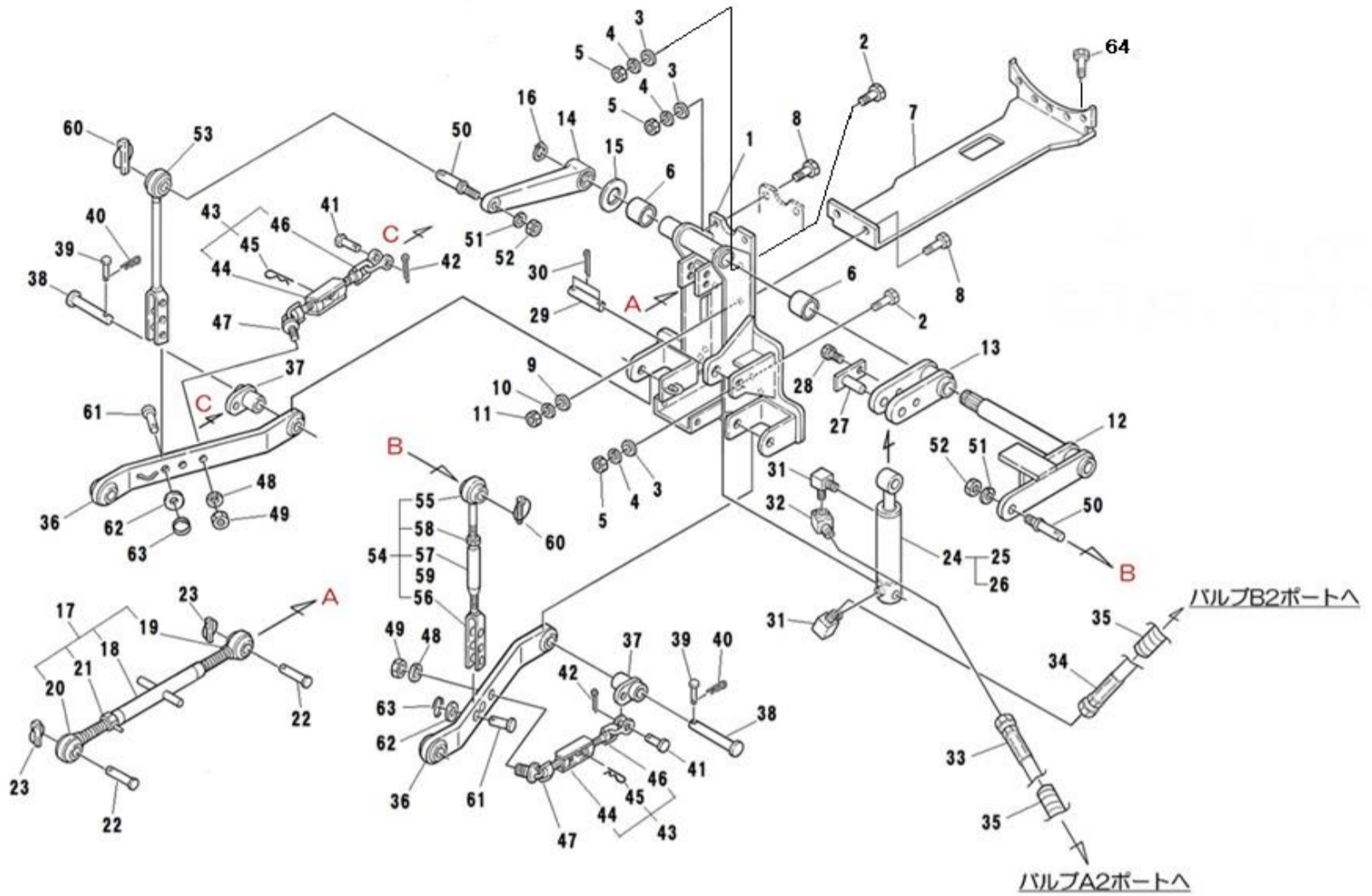
見出番号 Key No.	部品番号 Parts No.	部品名称 Description	台当個数 Q'ty				互換性 R/P	適応号機 Serial Number	型 寸 Size and details	備 考 Remarks
			B	BM	BT	BHD				
36	A41360020	COUPLING カプラ:オス	-	-	1	1				
37	A41260020	COUPLING メスハーフ	-	-	2	-				
38	A41910060	CAP プラグ	-	-	2	-				
39	340630430	JOINT ジョイント	-	-	2	-		R1/2xG1/2		
40	A40471070	OIL HOSE オイルホース:オスシート	-	-	1	-		L800		
41	340672870	ADAPTOR アダプタ	-	-	1	-		3-Rc1/2		
42	A40470650	OIL HOSE オイルホース:オスシート	-	-	1	-		L1600		
43	A98160460	HOSE コルゲートチューブ	-	-	1	-		L1450		
44	340670140	ADAPTOR アダプタ	-	-	1	-		R1/2xR1/2		
45	340670020	ADAPTOR アダプタ	-	-	1	-		R1/2xG1/2		
46	A40471080	OIL HOSE オイルホース:オスシート	-	-	-	1		650L		
47	A40470510	OIL HOSE オイルホース:オスシート	-	-	1	-		ベント L750		
48	A40471160	OIL HOSE オイルホース:オスシート	-	-	1	-		ベント L800		
49	A98160220	HOSE コルゲートチューブ	-	-	2	-		φ150xL450		

FIG.236 THREE POINT HITCH BT
サンテンヒッチ BT



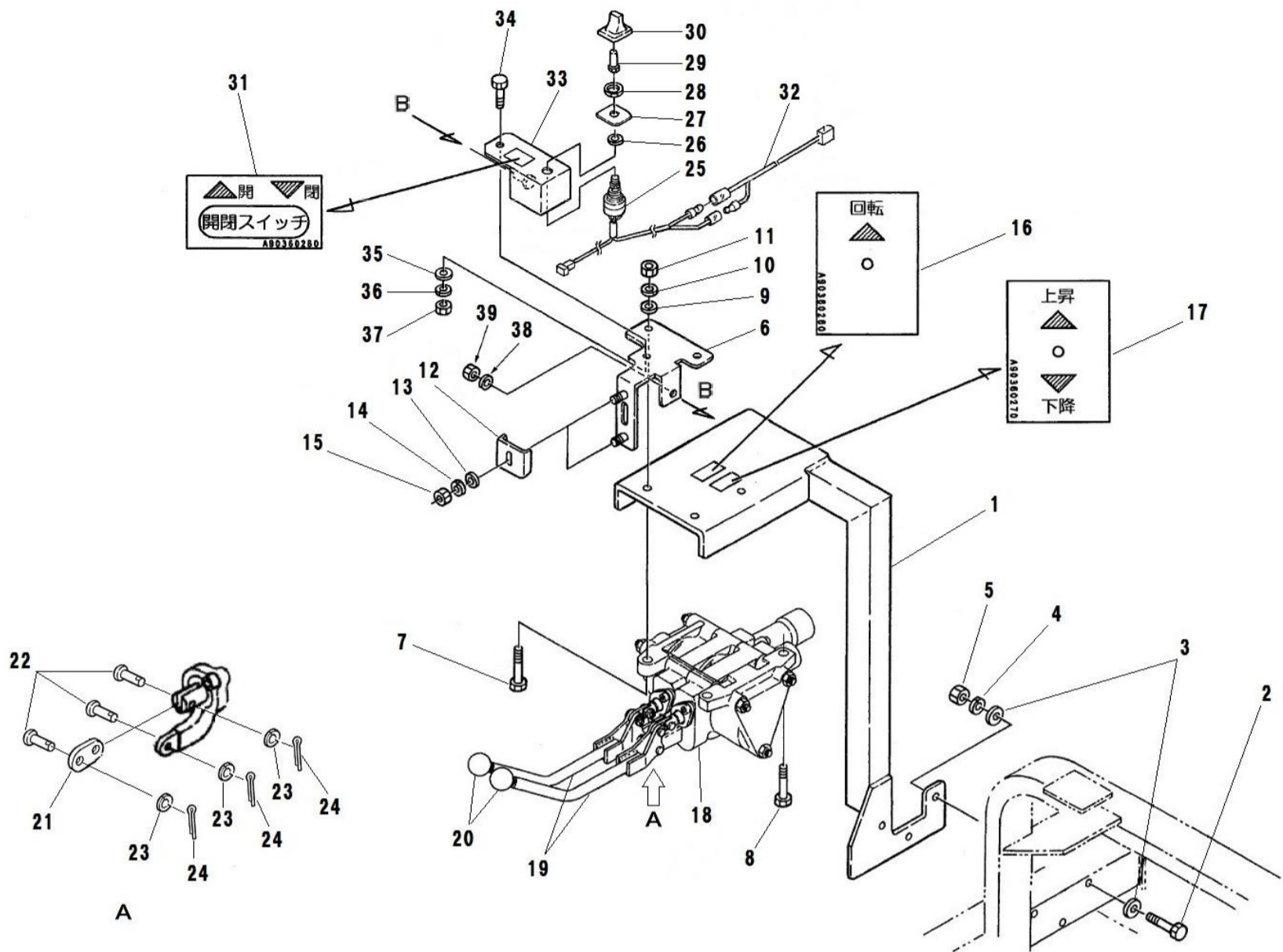
見出番号 Key No.	部品番号 Parts No.	部品名称 Description	台当個数 Q'ty				互換性 R/P	適応号機 Serial Number	型 寸 Size and details	備 考 Remarks
			B	BM	BT	BHD				
1	A74101292	FRAME	-	-	1	-				
2	010311230	BOLT	-	-	6	-				
3	026100012	WASHER	-	-	6	-				
4	027100012	SPRING WASHER	-	-	6	-				
5	020900012	NUT	-	-	6	-				
6	398510340	BUSH	-	-	2	-				
7	A74101271	FRAME	-	-	1	-				
8	010311235	BOLT	-	-	4	-				
9	026100012	WASHER	-	-	4	-				
10	027100012	SPRING WASHER	-	-	4	-				
11	020900012	NUT	-	-	4	-				
12	A60200020	LIFT ROD	-	-	1	-	F			
12	A60200050	LIFT ROD	-	-	1	-	B			
13	A60200040	LIFT ROD	-	-	1	-	F			
13	A60200060	LIFT ROD	-	-	1	-	B			
14	344111320	LIFT ARM	-	-	1	-				
15	A44130110	PLATE	-	-	1	-				
16	036100035	SNAP RING	-	-	1	-				
17	370011341	LIFT ROD ASSY	-	-	1	-			Inc.18~21	
18	370400510	TURN BUCKLE	-	-	1	-				
19	370202071	LIFT ROD	-	-	1	-				
20	370202081	LIFT ROD	-	-	1	-				
21	399350070	LOCK NUT COMPL	-	-	1	-				
22	370911000	PIN	-	-	2	-				
23	370900030	PIN COMPL	-	-	2	-				
24	344953610	CYLINDER ASSY	-	-	1	-				
25	344960585	SERVICE PARTS	-	-	1	-				
26	344960586	SERVICE PARTS	-	-	2	-				
27	A60900010	PIN COMPL	-	-	1	-				
28	011510820	BOLT	-	-	1	-				
29	A60910010	PIN	-	-	1	-				
30	030104040	SPLIT PIN	-	-	2	-				
31	340670280	ADAPTOR	-	-	2	-				
32	340670460	ADAPTOR	-	-	1	-				
33	A40470510	OIL HOSE	-	-	1	-			ベント L750	

FIG.236 THREE POINT HITCH BT
サンテンヒッチ BT



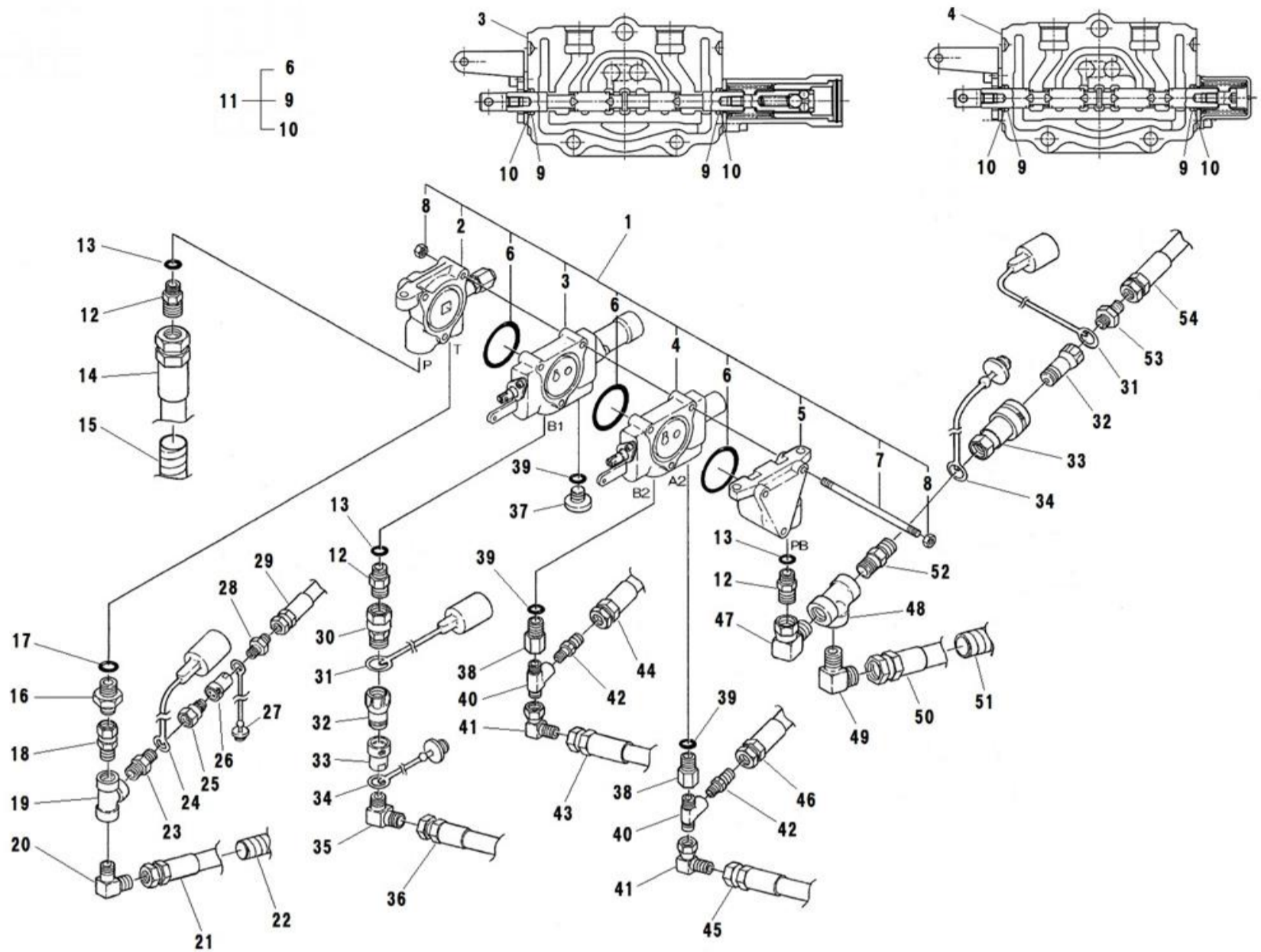
見出番号 Key No.	部品番号 Parts No.	部品名称 Description	台当個数 Q'ty				互換性 R/P	適応号機 Serial Number	型 寸 Size and details	備 考 Remarks
			B	BM	BT	BHD				
34	A40471160	OIL HOSE	-	-	1	-				
35	A98160220	HOSE	-	-	2	-		へント L800 φ150xL450		
36	A60100030	LOWER LINK	-	-	2	-				
37	A60900020	PIN COMPL	-	-	2	-				
38	370910750	PIN	-	-	2	-				
39	031311040	PIN	-	-	2	-				
40	031100010	SNAP PIN	-	-	2	-				
41	031311030	PIN	-	-	2	-				
42	030103225	COTTER PIN	-	-	2	-				
43	370050350	STABILIZER ASSY	-	-	2	-			Inc.44~46	
44	399160380	TURN BUCKLE	-	-	1	-				
45	031100012	SNAP PIN	-	-	1	-				
46	370501120	STABILIZER	-	-	1	-				
47	370501130	STABILIZER	-	-	2	-				
48	027100016	SPRING WASHER	-	-	2	-				
49	021000016	NUT	-	-	2	-				
50	344140121	PIN	-	-	2	-				
51	027100016	SPRING WASHER	-	-	2	-				
52	021000016	NUT	-	-	2	-				
53	370202610	LIFT ROD:L	-	-	1	-				
54	370011631	LIFT ROD ASSY:R.H	-	-	1	-			Inc.55~59	
55	370202640	LIFT ROD	-	-	1	-				
56	370202660	LIFT ROD	-	-	1	-				
57	370400630	TURN BUCKLE	-	-	1	-				
58	021000022	NUT	-	-	1	-				
59	398460210	BLANK PLUG	-	-	2	-				
60	370900030	PIN COMPL	-	-	2	-				
61	370910200	PIN	-	-	2	-				
62	026100016	WASHER	-	-	2	-				
63	398214870	SPRING	-	-	2	-				
64	011511020	BOLT	-	-	2	-				

FIG.237 VALVE STAY BHD
バルブステイ BHD



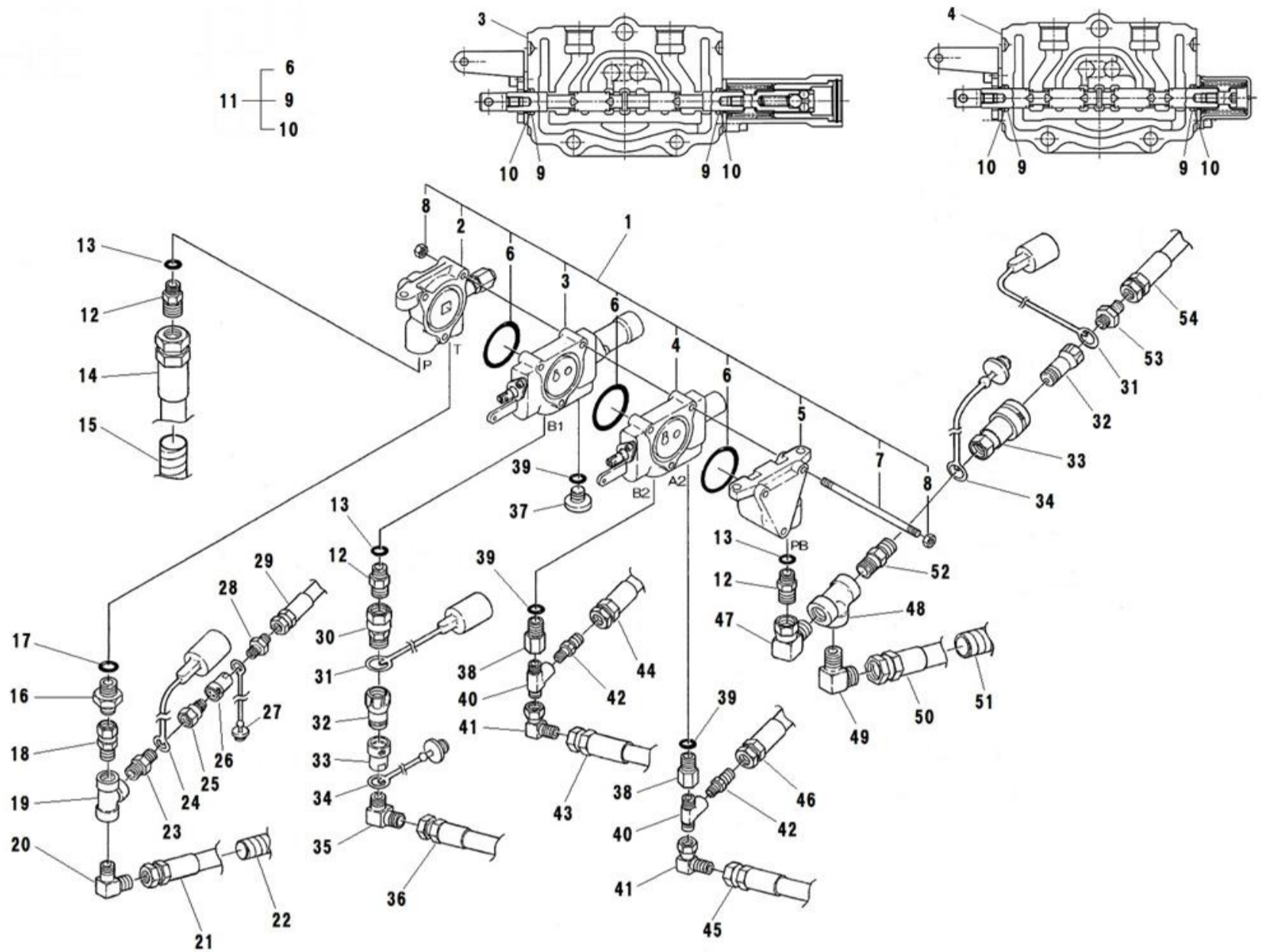
見出番号 Key No.	部品番号 Parts No.	部品名称 Description	台当個数 Q'ty				互換性 R/P	適応号機 Serial Number	型 寸 Size and details	備 考 Remarks
			B	BM	BT	BHD				
1	A20200500	SAB FRAME	-	-	-	1				
2	010311245	BOLT	-	-	-	3				
3	026100012	WASHER	-	-	-	6				
4	027100012	SPRING WASHER	-	-	-	3				
5	020900012	NUT	-	-	-	3				
6	A24160170	GUIDE	-	-	-	1				
7	010311035	BOLT	-	-	-	2				
8	010311030	BOLT	-	-	-	1				
9	026100010	WASHER	-	-	-	3				
10	027100010	SPRING WASHER	-	-	-	3				
11	020900010	NUT	-	-	-	3				
12	A24160180	GUIDE	-	-	-	2				
13	026100008	WASHER	-	-	-	2				
14	027100008	SPRING WASHER	-	-	-	2				
15	020900008	NUT	-	-	-	2				
16	A90360260	INDICATING MARK	-	-	-	1				
17	A90360270	INDICATING MARK	-	-	-	1				
18	340015661	VALVE ASSY	-	-	-	1			Inc.20~24	
19	A40100020	CONTROL LEVER	-	-	-	2				
20	T70020224	GRIP	-	-	-	2				
21	T70020227	PLATE	-	-	-	2				
22	T70020229	PIN	-	-	-	6				
23	T70020228	WASHER	-	-	-	6				
24	T70020226	SPLIT PIN	-	-	-	6				
25	385202090	SWITCH ASSY	-	-	-	1			Inc.26~30	
26	026100012	WASHER	-	-	-	1				
27	399567860	PLATE	-	-	-	1				
28	*	NUT	-	-	-	1				
29	385820220	KNOB:スイッチ	-	-	-	1				
30	398181210	GRIP	-	-	-	1				
31	A90360280	INDICATING MARK	-	-	-	1				
32	A46530500	SWITCH HARNESS	-	-	-	1	F	25065 ~		
32	A46530560	SWITCH HARNESS	-	-	-	1	B			
33	385921130	PLATE	-	-	-	1				
34	010311025	BOLT	-	-	-	1				

FIG.238 CONTROL VALVE BHD
コントロールバルブ BHD



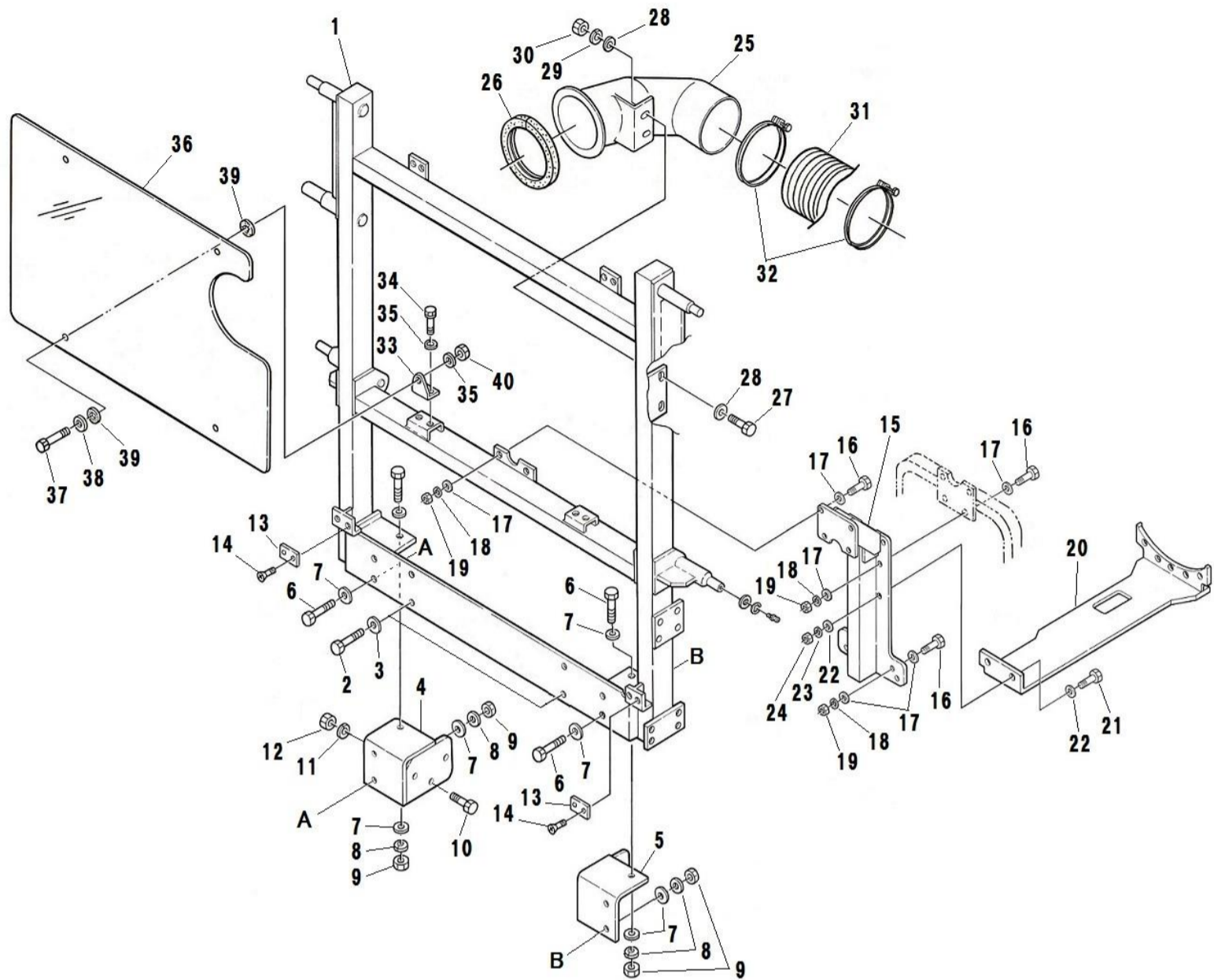
見出番号 Key No.	部品番号 Parts No.	部品名称 Description	台当個数 Q'ty				互換性 R/P	適応号機 Serial Number	型 寸 Size and details	備 考 Remarks
			B	BM	BT	BHD				
1	340015661	VALVE ASSY	-	-	-	1			Inc.2~8,37	
2	*	INLET SEC ASSY	-	-	-	1				
3	340293644	SPOOL SEC ASSY	-	-	-	1				
4	340293645	SPOOL SEC ASSY	-	-	-	1				
5	*	OUTLET SEC ASSY	-	-	-	1				
6	052300550	O-RING	-	-	-	3				
7	*	TIE ROD	-	-	-	3				
8	*	NUT	-	-	-	6				
9	052100012	O-RING	-	-	-	4				
10	*	WIPER	-	-	-	4				
11	340293647	SEAL KIT	-	-	-	1			Inc.6,9,10	
12	340672930	ADAPTOR	-	-	-	3		G3/8xG1/2		
13	052100140	O-RING	-	-	-	3				
14	A40471050	OIL HOSE	-	-	-	1		G1/2xL2200	17.0MPa	
15	A98160660	HOSE	-	-	-	1		φ22xL2050		
16	A41210020	ADAPTER	-	-	-	1		G1/2xG3/8		
17	052100180	O-RING	-	-	-	1				
18	A41160060	ADAPTER	-	-	-	1		R3/8xG3/8		
19	340670110	ADAPTOR	-	-	-	1		3-Rc3/8		
20	398480640	CONNECTOR	-	-	-	1		Rc3/8xG3/8		
21	A40471060	OIL HOSE	-	-	-	1		G3/8xL1750	3.5MPa	
22	A98160800	HOSE	-	-	-	1		φ19xL1500		
23	340670080	ADAPTOR	-	-	-	1		R3/8xR1/4		
24	A41910040	CAP	-	-	-	1				
25	A41360010	COUPLING	-	-	-	1		Rc1/4		
26	A41260030	COUPLING	-	-	-	1		Rc1/4		
27	A41910050	CAP	-	-	-	1				
28	340670170	ADAPTOR	-	-	-	1		R1/4xG1/4		
29	A40471100	OIL HOSE	-	-	-	1		G1/4xL650	3.5MPa	
30	340672780	ADAPTOR	-	-	-	1		R1/2xG1/2		
31	A41910070	CAP	-	-	-	2				
32	A41360020	COUPLING	-	-	-	2		Rc1/2		
33	A41260020	COUPLING	-	-	-	2		Rc1/2		
34	A41910060	CAP	-	-	-	2				
35	340630430	JOINT	-	-	-	1		R1/2xG1/2		

FIG.238 CONTROL VALVE BHD
コントロールバルブ BHD



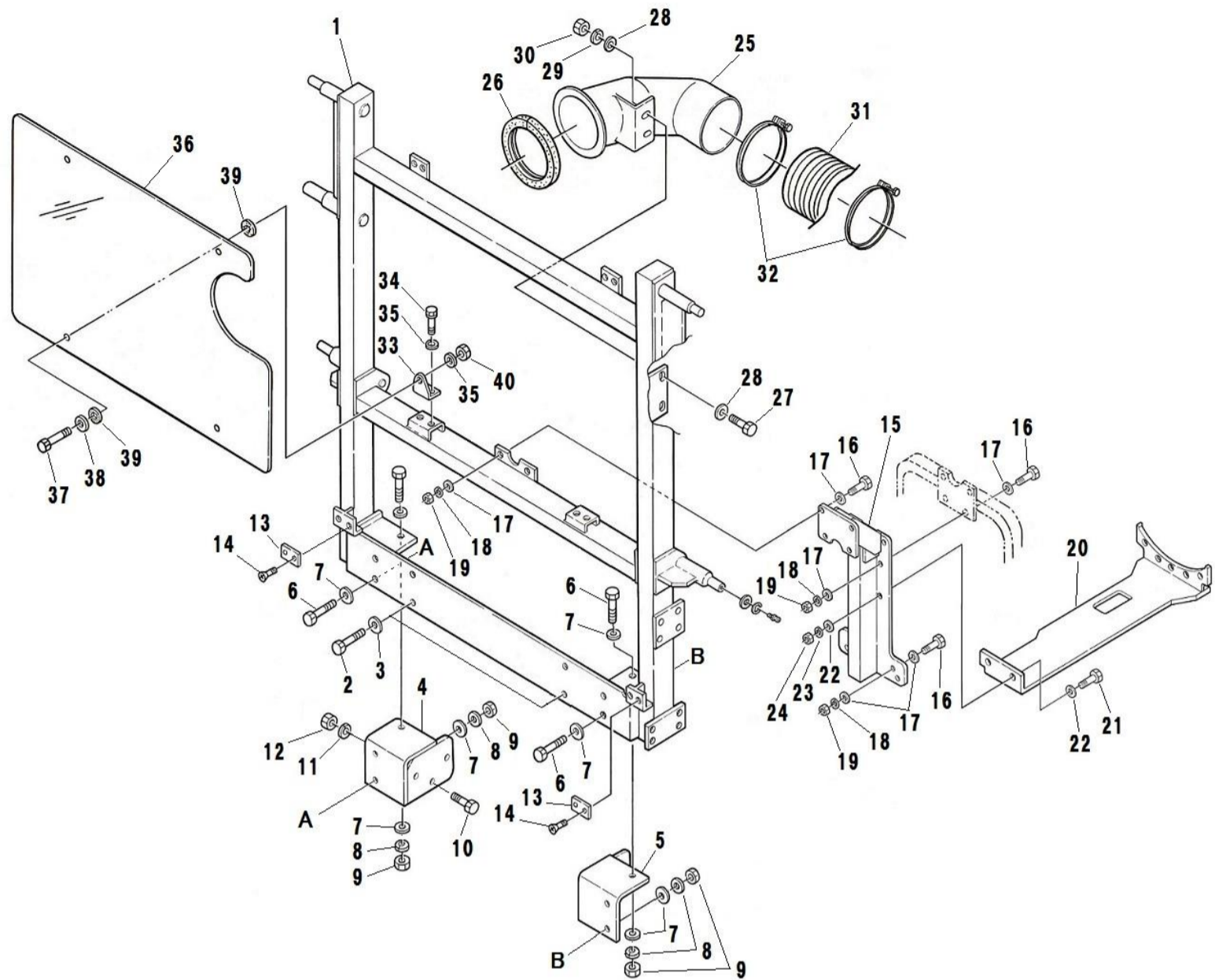
見出番号 Key No.	部品番号 Parts No.	部品名称 Description	台当個数 Q'ty				互換性 R/P	適応号機 Serial Number	型 寸 Size and details	備 考 Remarks
			B	BM	BT	BHD				
36	A40471150	OIL HOSE	-	-	-	1	F		G1/2xL750	17.0MPa
36	340693090	OIL HOSE	-	-	-	1	B		G1/2xL750	17.2MPa
37	*	PLUG	-	-	-	1			G3/8	
38	340671490	ADAPTOR	-	-	-	2			G3/8xRc1/4	
39	052100140	O-RING	-	-	-	3			P14	
40	340673590	ADAPTOR	-	-	-	2			R,Rc,G1/4	
41	A41220070	ADAPTER	-	-	-	2			R1/4xG1/4	
42	340670170	ADAPTOR	-	-	-	2			G1/4xR1/4	
43	A40471110	OIL HOSE	-	-	-	1			G1/4xL1600	17.0MPa
44	A40471130	OIL HOSE	-	-	-	1	F		G1/4xL400	17.0MPa
44	A40471010	OIL HOSE	-	-	-	1	B		G1/4xL400	17.0MPa
45	A40471120	OIL HOSE	-	-	-	1			G1/4xL1800	17.0MPa
46	A40471140	OIL HOSE	-	-	-	1			G1/4xL600	17.0MPa
47	A41220120	ADAPTER	-	-	-	1			R1/2xG1/2	
48	340672870	ADAPTOR	-	-	-	1			3-Rc1/2	
49	340630430	JOINT	-	-	-	1			R1/2xG1/2	
50	A40470650	OIL HOSE	-	-	-	1			G1/2xL1600	3.5MPa
51	A98160460	HOSE	-	-	-	1			φ22xL1450	
52	340670140	ADAPTOR	-	-	-	1			R1/2xR1/2	
53	340670020	ADAPTOR	-	-	-	1			R1/2xG1/2	
54	A40471150	OIL HOSE	-	-	-	1	F		G1/2xL750	17.0MPa
54	340693090	OIL HOSE	-	-	-	1	B		G1/2xL750	17.2MPa

FIG.239 FRAME BHD
フレーム BHD



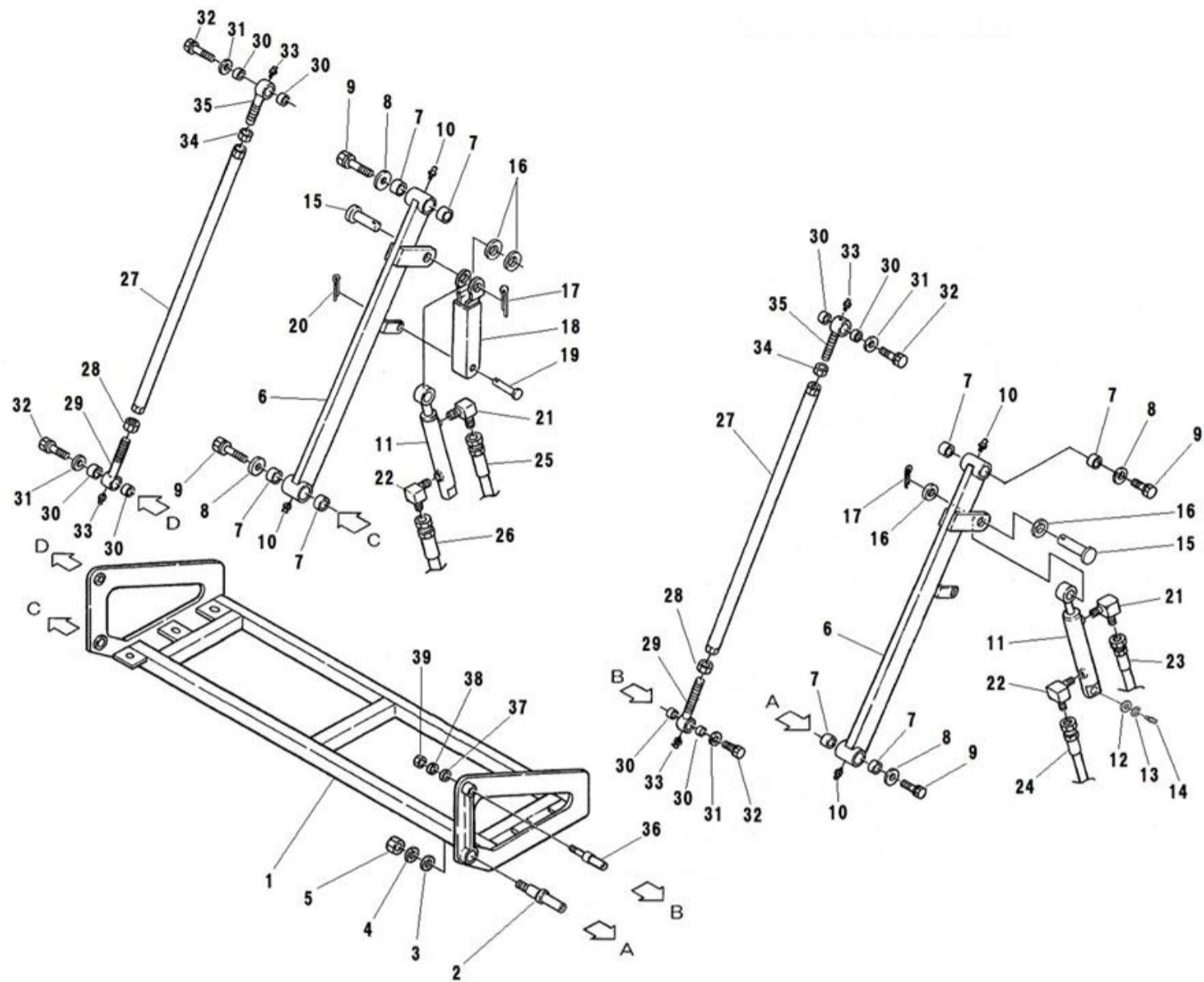
見出番号 Key No.	部品番号 Parts No.	部品名称 Description	台当個数 Q'ty				互換性 R/P	適応号機 Serial Number	型 寸 Size and details	備 考 Remarks
			B	BM	BT	BHD				
1	A74101121	FRAME				1				
2	011511230	BOLT				4				
3	026100012	WASHER				4				
4	A74120300	BRACKET:L				1				
5	A74120280	BRACKET:R				1				
6	010311235	BOLT				6	F			
6	010311240	BOLT				6	B			
7	026100012	WASHER				6				
8	027100012	SPRING WASHER				6				
9	020900012	NUT				6				
10	010311240	BOLT				6				
11	027100012	SPRING WASHER				6				
12	020900012	NUT				6				
13	A98120750	RUBBER				2				
14	015300614	SCREW				4				
15	A74101312	FRAME				1				
16	010311235	BOLT				12				
17	026100012	WASHER				24				
18	027100012	SPRING WASHER				12				
19	020900012	NUT				12				
20	A74101271	FRAME				1				
21	010311235	BOLT				2				
22	026100012	WASHER				4				
23	027100012	SPRING WASHER				2				
24	020900012	NUT				2				
25	A82180020	PIPE				1				
26	398119840	RUBBER				2				
27	010311035	BOLT				2				
28	A99240200	WASHER				4				
29	027100010	SPRING WASHER				2				
30	020900010	NUT				2				
31	A82160030	HOSE				1				
32	398756161	BAND				2	F			
32	398756162	BAND				2	B			
33	A74180130	PLATE				4				

FIG.239 FRAME BHD
フレーム BHD



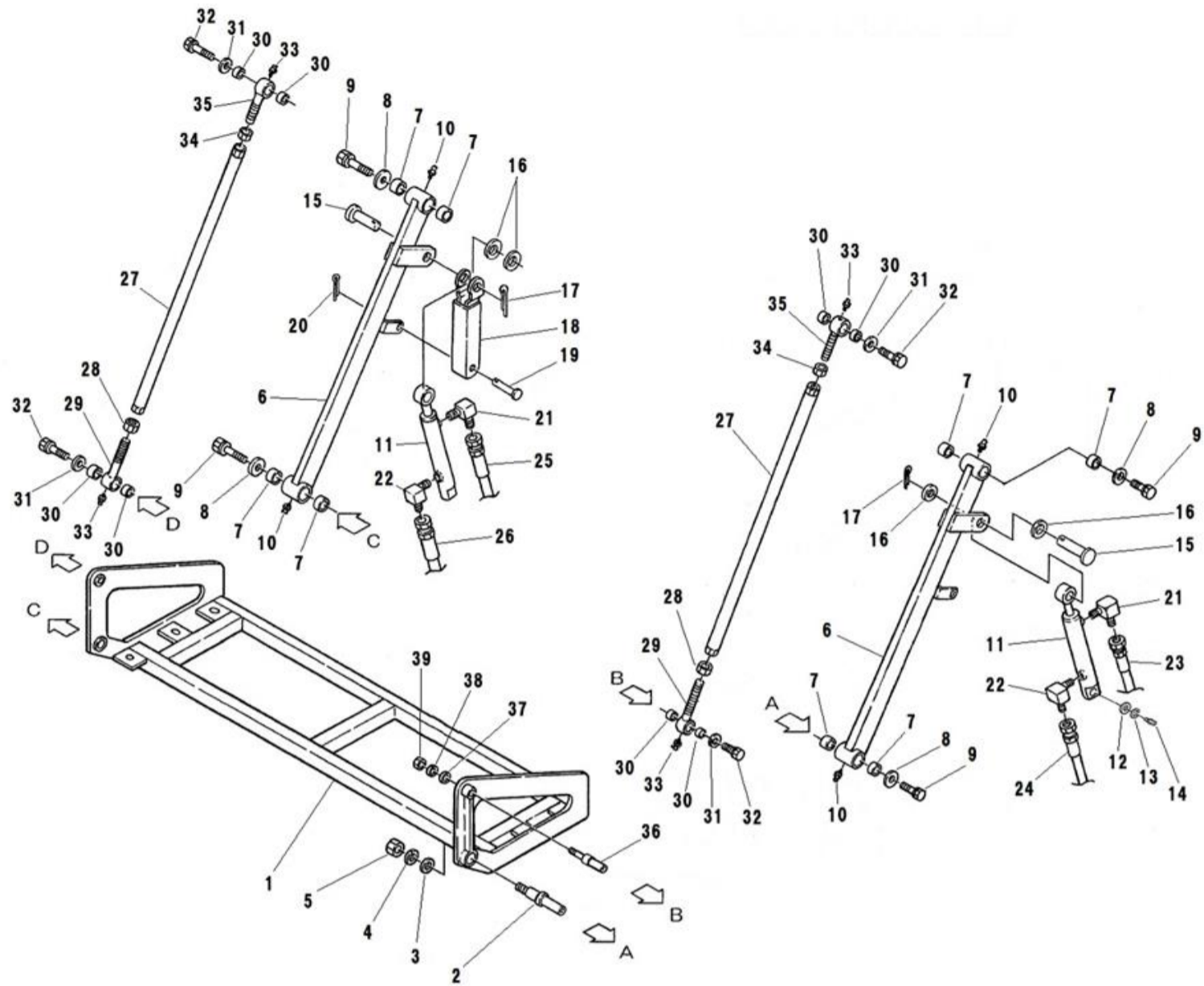
見出番号 Key No.	部品番号 Parts No.	部品名称 Description	台当個数 Q'ty				互換性 R/P	適応号機 Serial Number	型寸 Size and details	備考 Remarks
			B	BM	BT	BHD				
34	011510820	BOLT	-	-	-	8				
35	A99240620	WASHER	-	-	-	12				
36	A74260390	COVER	-	-	-	1				
37	010310830	BOLT	-	-	-	4				
38	026109033	WASHER	-	-	-	4				
39	398113760	RUBBER	-	-	-	8				
40	022300008	U NUT :M8	-	-	-	4				

FIG.240 RINK BHD
リンク BHD



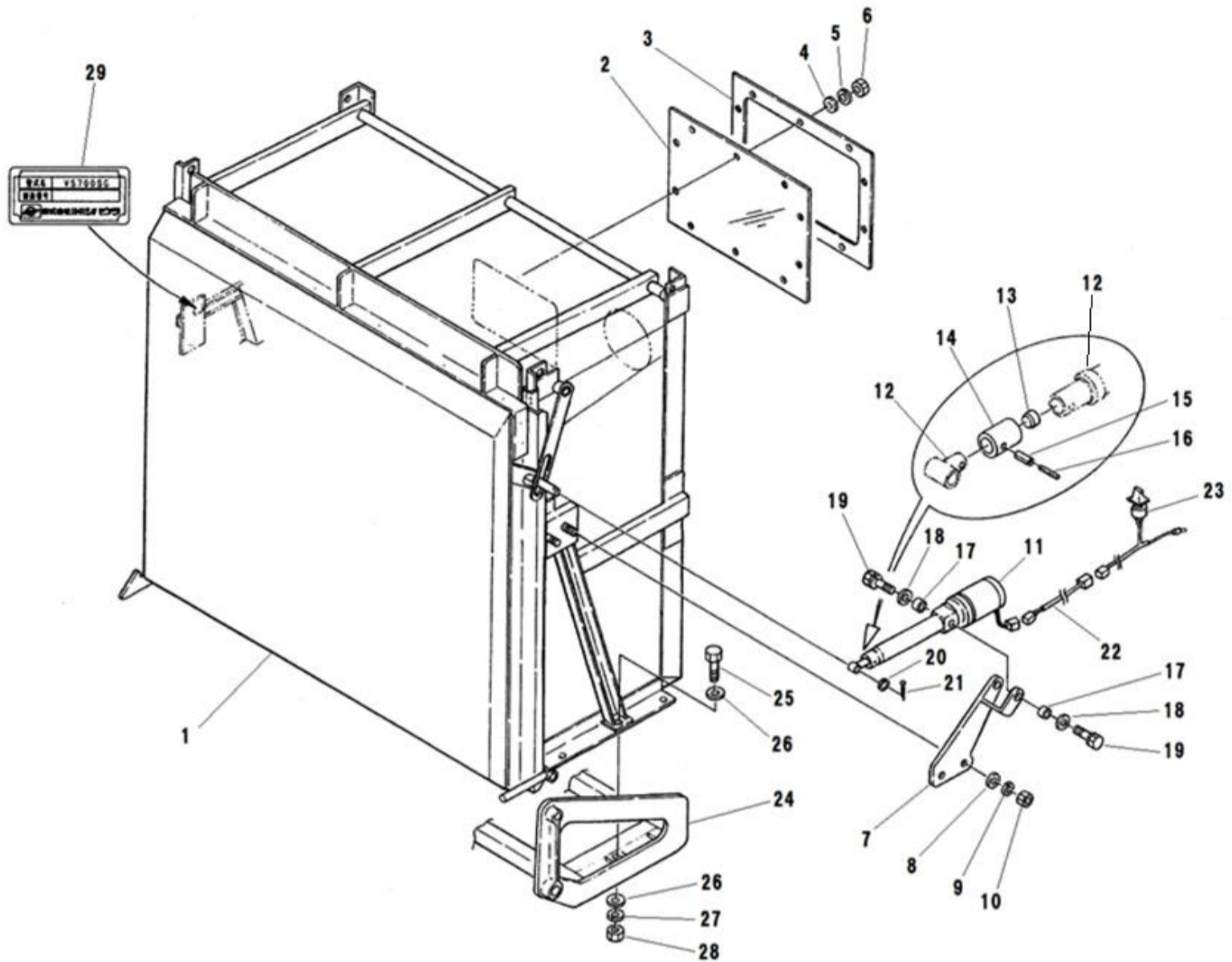
見出番号 Key No.	部品番号 Parts No.	部品名称 Description	台当個数 Q'ty				互換性 R/P	適応号機 Serial Number	型 寸 Size and details	備 考 Remarks
			B	BM	BT	BHD				
1	A74110280	FRAME				1				
2	A60910050	PIN				2				
3	026100020	WASHER				2				
4	027100020	SPRING WASHER				2				
5	020900020	NUT				2				
6	A60210030	LINK				2				
7	398510080	BUSH				8		30x25		
8	026109032	WASHER				4				
9	011511225	BOLT				4				
10	060610000	GREASE NIPPLE				4				
11	344953630	CYLINDER ASSY				2				
12	026100020	WASHER				2				
13	036800015	SNAP RING				2				
14	060620000	GREASE NIPPLE				2				
15	A60910060	PIN				2				
16	026109064	WASHER				4		φ 23x φ 39xt3		
17	030104036	SPLIT PIN				2				
18	A80230440	BRACKET				1				
19	031310655	PIN				1				
20	031100006	SNAP PIN				1				
21	340672060	ADAPTOR				2		G1/4xR1/4		
22	340670280	ADAPTOR				2		G1/4xR1/8		
23	A40471130	OIL HOSE				1	F	L400		
23	A40471010	OIL HOSE				1	B	G1/4xL400		
24	A40471140	OIL HOSE				1		G1/4xL600		
25	A40471110	OIL HOSE				1		L1600		
26	A40471120	OIL HOSE				1		L1800		
27	A60420020	LINK				2				
28	021009001	NUT				2				
29	A60410010	ROD				2				
30	398510420	BUSH				8				
31	026109011	WASHER				4				
32	011510820	BOLT				4				
33	060610000	GREASE NIPPLE				4				
34	021000022	NUT				2				

FIG.240 RINK BHD
リンク BHD



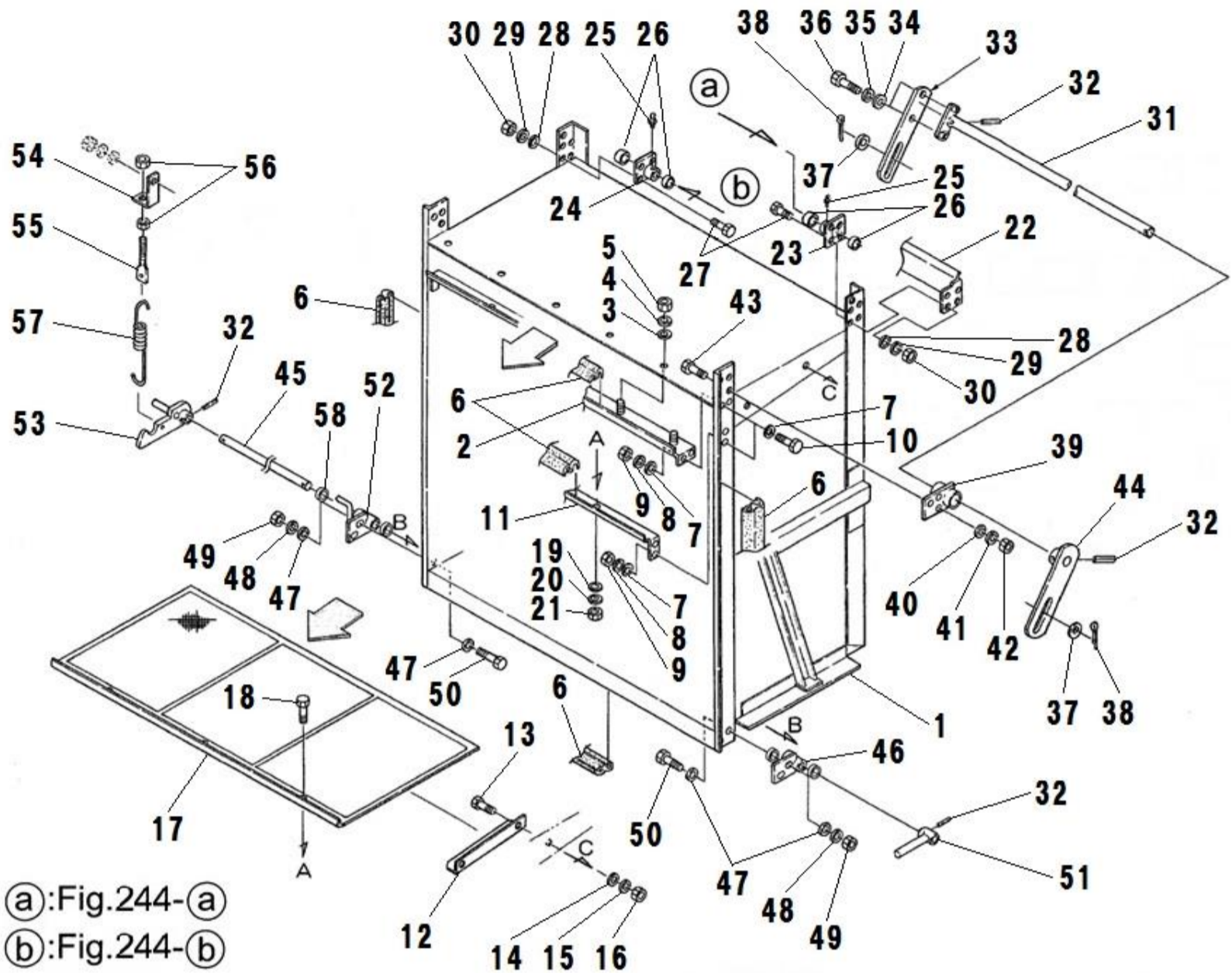
見出番号 Key No.	部品番号 Parts No.	部品名称 Description	台当個数 Q'ty				互換性 R/P	適応号機 Serial Number	型寸 Size and details	備考 Remarks
			B	BM	BT	BHD				
35	A60410020	ROD ロッド: M22 Rネジ	-	-	-	2				
36	A60910040	PIN リンクピン:20	-	-	-	2				
37	026100016	WASHER ワッシャ	-	-	-	2				
38	027100016	SPRING WASHER スプリングワッシャ	-	-	-	2				
39	020900016	NUT ナット	-	-	-	2				

FIG.241 HOPPER BHD
ホッパー BHD



見出番号 Key No.	部品番号 Parts No.	部品名称 Description	台当個数 Q'ty				互換性 R/P	適応号機 Serial Number	型 寸 Size and details	備 考 Remarks
			B	BM	BT	BHD				
1	A80030031	HOPPER ASSY	ホッパーASSY	-	-	-	1			Inc.2~6
2	A80230470	PLATE	アクリルパン	-	-	-	1			
3	A80230300	PLATE	プレート:オサエ	-	-	-	1			
4	026100005	WASHER	ワッシャ	-	-	-	10			
5	027100005	SPRING WASHER	スプリングワッシャ	-	-	-	10			
6	020100005	NUT	ナット	-	-	-	10			
7	A80230460	BRACKET	ブラケット:パワーシリンダ	-	-	-	1			
8	026100010	WASHER	ワッシャ	-	-	-	2			
9	027100010	SPRING WASHER	スプリングワッシャ	-	-	-	2			
10	020900010	NUT	ナット	-	-	-	2			
11	344952010	CYLINDER ASSY	パワーシリンダASSY	-	-	-	1			
12	344952000	CYLINDER ASSY	パワーシリンダCMP	-	-	-	1			
13	398460630	BLANK PLUG	プラグ:19.1	-	-	-	1			
14	A44140160	COLOR	カラー:シリンダ	-	-	-	1			
15	030300840	SPRING PIN	スプリングピン	-	-	-	1			
16	030300540	SPRING PIN	スプリングピン	-	-	-	1			
17	399235180	COLLAR	カラー	-	-	-	2			
18	026100010	WASHER	ワッシャ	-	-	-	2			
19	011511025	BOLT	ボルト	-	-	-	2			
20	026100016	WASHER	ワッシャ	-	-	-	1			
21	030104032	SPLIT PIN	スプリットピン	-	-	-	1			
22	A46530520	SWITCH HARNESS	ハーネス:ツナギ	-	-	-	1			
23	385202090	SWITCH ASSY	スイッチASSY:ホッパー	-	-	-	1			
24	A74110280	FRAME	フレーム:ホッパー	-	-	-	1			
25	010311035	BOLT	ボルト	-	-	-	6			
26	A99240200	WASHER	ワッシャ	-	-	-	12			
27	027100010	SPRING WASHER	スプリングワッシャ	-	-	-	6			
28	020900010	NUT	ナット	-	-	-	6			
29	*	ID PLATE	ネームプレート	-	-	-	1			

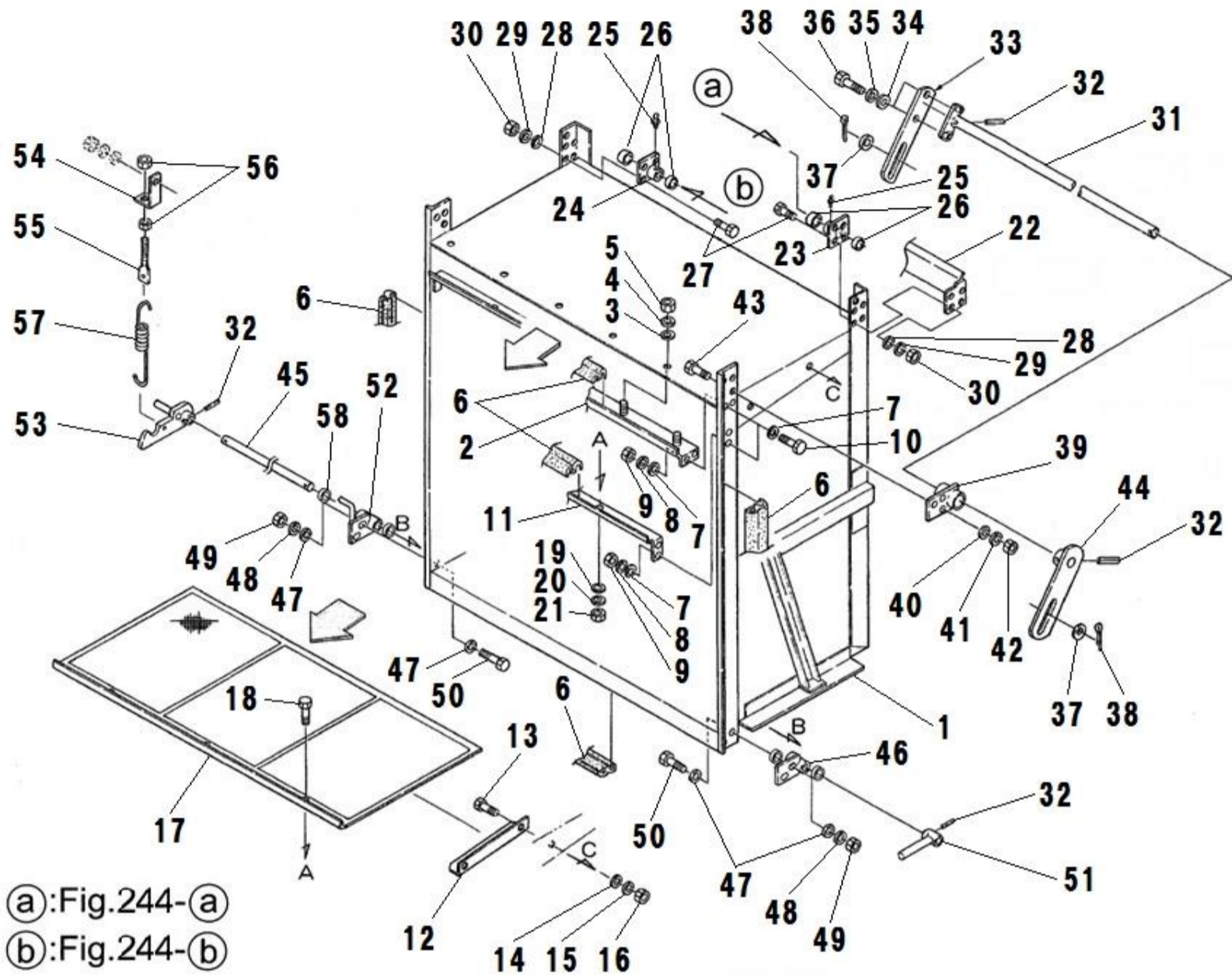
FIG.242 HOPPER PARTS BHD
 ホッパーパーツ BHD



(a):Fig.244-(a)
 (b):Fig.244-(b)

見出番号 Key No.	部品番号 Parts No.	部品名称 Description	台当個数 Q'ty				互換性 R/P	適応号機 Serial Number	型 寸 Size and details	備 考 Remarks
			B	BM	BT	BHD				
1	A80200170	HOPPER	-	-	-	1			図全体	
2	A80220200	STAY	-	-	-	1				
3	026100006	WASHER	-	-	-	6				
4	027100006	SPRING WASHER	-	-	-	6				
5	020100006	NUT	-	-	-	6				
6	A98120740	RUBBER	-	-	-	5				
7	026100006	WASHER	-	-	-	16				
8	027100006	SPRING WASHER	-	-	-	8				
9	020100006	NUT	-	-	-	8				
10	010110616	BOLT	-	-	-	8				
11	A80220220	STAY	-	-	-	1				
12	A80230160	GUIDE	-	-	-	2				
13	010110616	BOLT	-	-	-	4				
14	026100006	WASHER	-	-	-	4				
15	027100006	SPRING WASHER	-	-	-	4				
16	020100006	NUT	-	-	-	4				
17	A80230150	BRACKET	-	-	-	1				
18	010110616	BOLT	-	-	-	3				
19	026100006	WASHER	-	-	-	3				
20	027100006	SPRING WASHER	-	-	-	3				
21	020100006	NUT	-	-	-	3				
22	A80230320	BAR	-	-	-	1				
23	A80230340	BRACKET	-	-	-	1				
24	A80230330	BRACKET	-	-	-	1				
25	060610000	GREASE NIPPLE	-	-	-	2				
26	398510960	BUSH	-	-	-	4				
27	010310825	BOLT	-	-	-	8				
28	026100008	WASHER	-	-	-	8				
29	027100008	SPRING WASHER	-	-	-	8				
30	020900008	NUT	-	-	-	8				
31	A80220350	ARM	-	-	-	1				
32	030300636	SPRING PIN	-	-	-	4				
33	A80230370	LEVER	-	-	-	1				
34	026100010	WASHER	-	-	-	2				
35	027100010	SPRING WASHER	-	-	-	2				

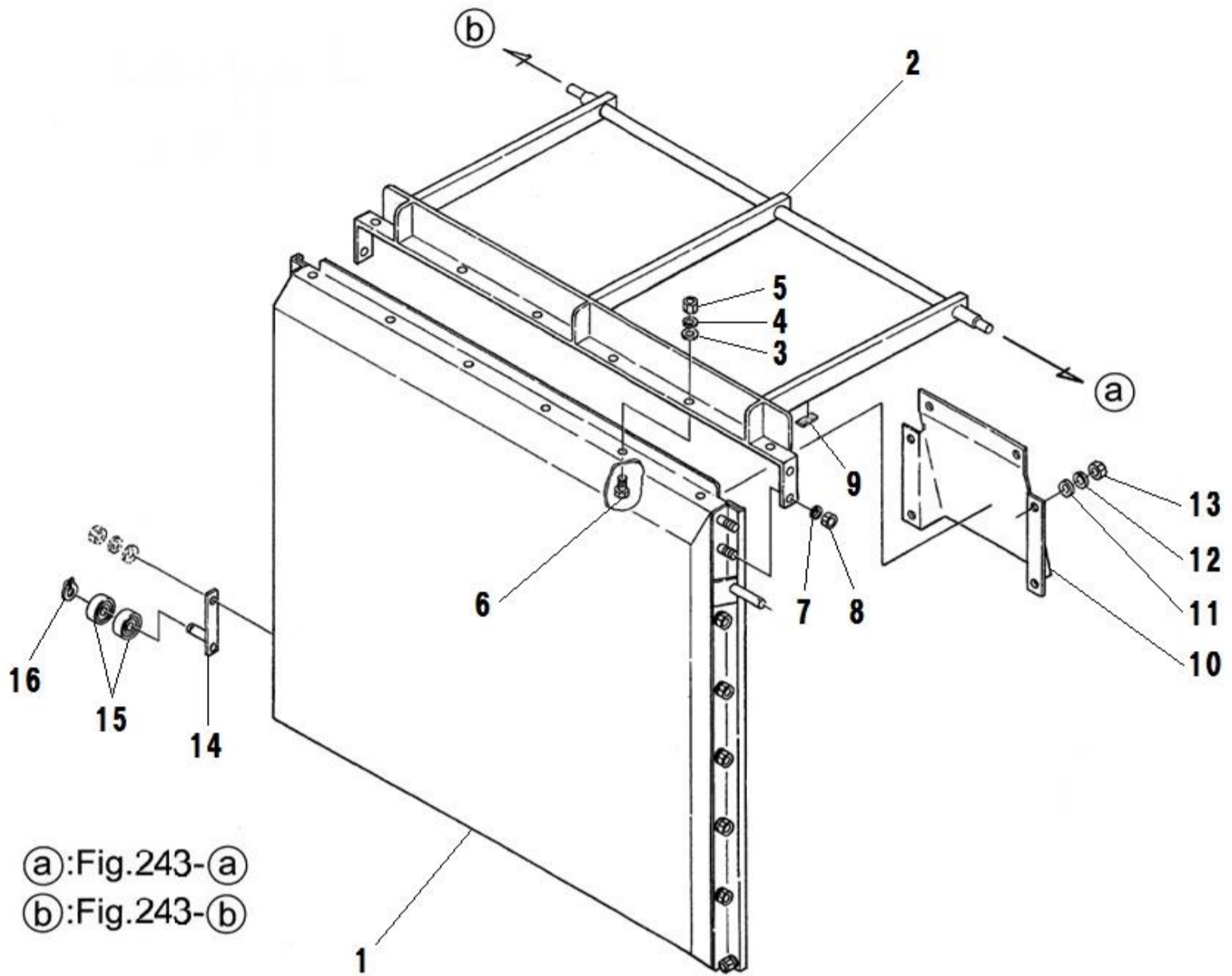
FIG.242 HOPPER PARTS BHD
 ホッパーパーツ BHD



(a):Fig.244-(a)
 (b):Fig.244-(b)

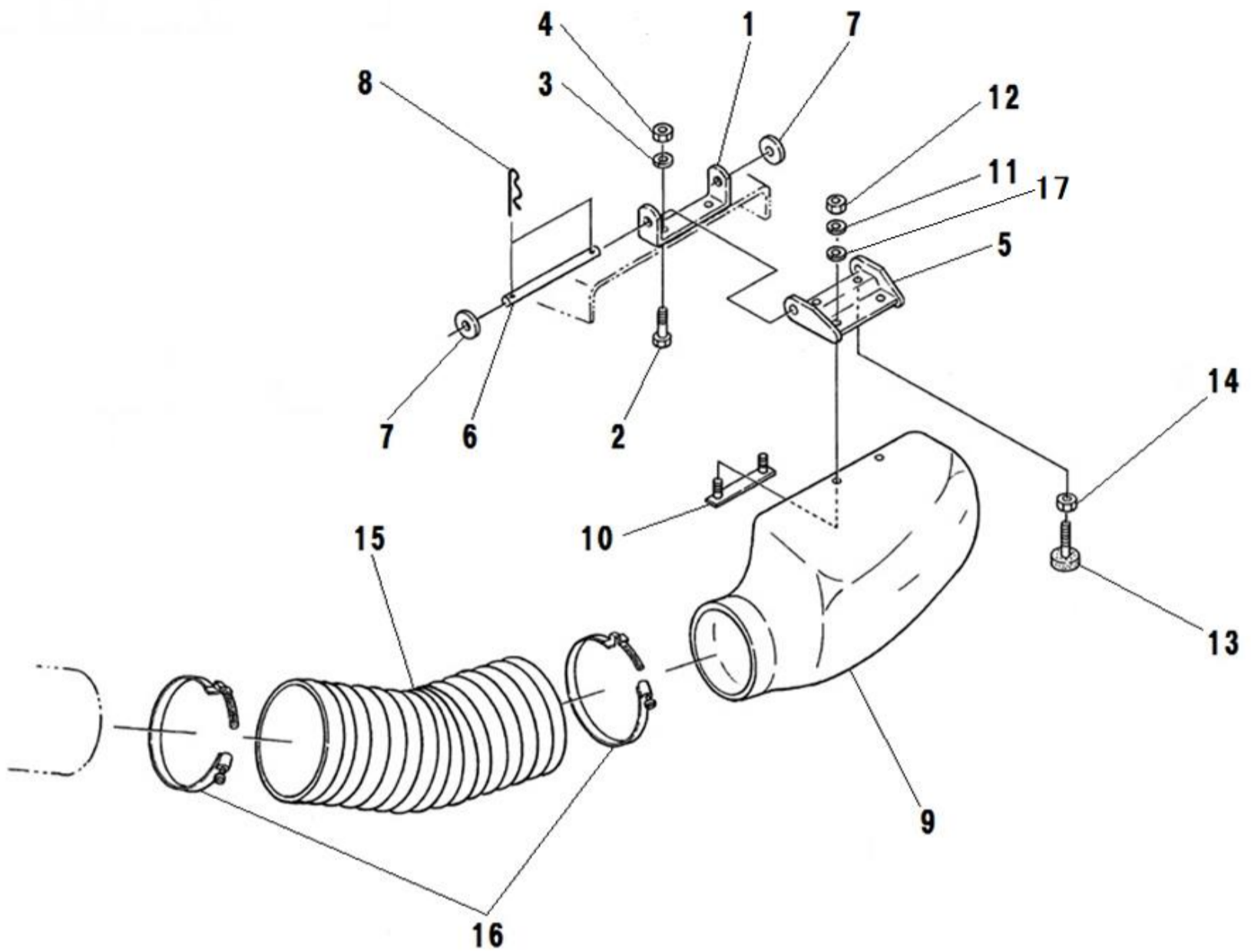
見出番号 Key No.	部品番号 Parts No.	部品名称 Description	台当個数 Q'ty				互換性 R/P	適応号機 Serial Number	型寸 Size and details	備考 Remarks
			B	BM	BT	BHD				
36	010311025	BOLT	-	-	-	2				
37	026100016	WASHER	-	-	-	2				
38	030104032	SPLIT PIN	-	-	-	2				
39	A80230350	BRACKET	-	-	-	2				
40	026100008	WASHER	-	-	-	6				
41	027100008	SPRING WASHER	-	-	-	6				
42	020900008	NUT	-	-	-	6				
43	010310825	BOLT	-	-	-	6				
44	A80230390	LEVER	-	-	-	1				
45	A60910020	PIN	-	-	-	1	F			
45	A60910030	PIN	-	-	-	1	B			
46	A80230250	BRACKET	-	-	-	1				
47	026100008	WASHER	-	-	-	4				
48	027100008	SPRING WASHER	-	-	-	4				
49	020900008	NUT	-	-	-	4				
50	010310825	BOLT	-	-	-	4				
51	A80230400	LEVER	-	-	-	1	F			
51	A80230480	BRACKET	-	-	-	1	B			
52	A80230240	BRACKET	-	-	-	1				
53	A80230410	DOOR CATCH	-	-	-	1				
54	378352380	LEVER	-	-	-	2				
55	344211130	ROD	-	-	-	1				
56	020900008	NUT	-	-	-	2				
57	398213230	SPRING	-	-	-	1				
58	398510960	BUSH	-	-	-	4				

FIG.243 DOOR PARTS BHD
ドアパーツ BHD



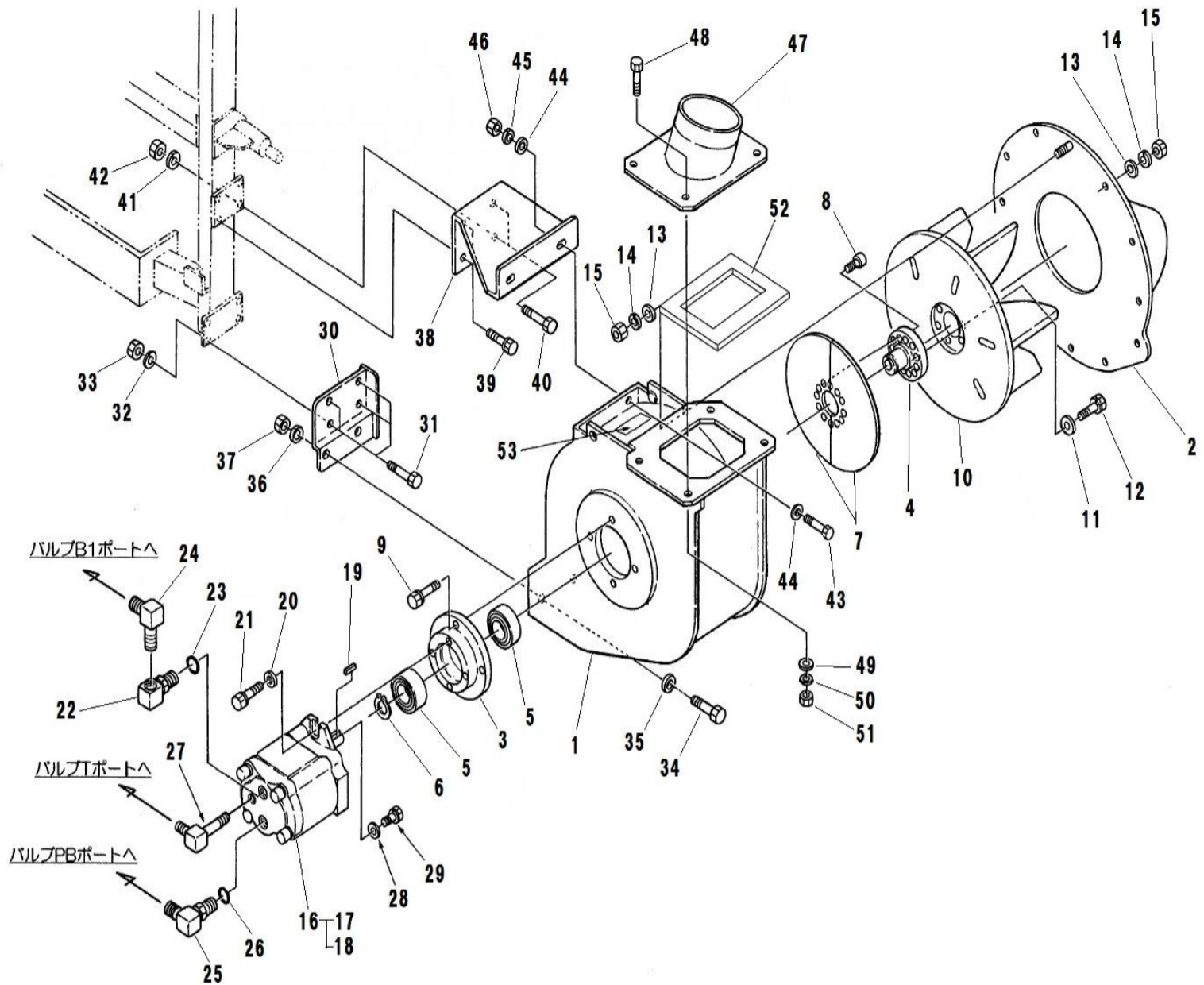
見出番号 Key No.	部品番号 Parts No.	部品名称 Description	台当個数 Q'ty				互換性 R/P	適応号機 Serial Number	型 寸 Size and details	備 考 Remarks
			B	BM	BT	BHD				
1	A80200180	HOPPER ドア:COMPL	-	-	-	1			図全体	
2	A80230051	DOOR ARM ドアアーム	-	-	-	1				
3	026100006	WASHER ワッシャ	-	-	-	6				
4	027100006	SPRING WASHER スプリングワッシャ	-	-	-	6				
5	020100006	NUT ナット	-	-	-	6				
6	010110616	BOLT ボルト	-	-	-	6				
7	027100008	SPRING WASHER スプリングワッシャ	-	-	-	4				
8	020900008	NUT ナット	-	-	-	4				
9	398120480	RUBBER ゴム	-	-	-	3				
10	A80230110	BRACKET アテナ:ドア	-	-	-	1				
11	026100006	WASHER ワッシャ	-	-	-	6				
12	027100006	SPRING WASHER スプリングワッシャ	-	-	-	6				
13	020100006	NUT ナット	-	-	-	6				
14	A80230420	CATCH PIN キャッチピン	-	-	-	2				
15	040146002	BALL BEARING ボールベアリング	-	-	-	4				
16	036100014	SNAP RING スナップリング	-	-	-	2				

FIG.244 BOOTS BHD
ブーツ BHD



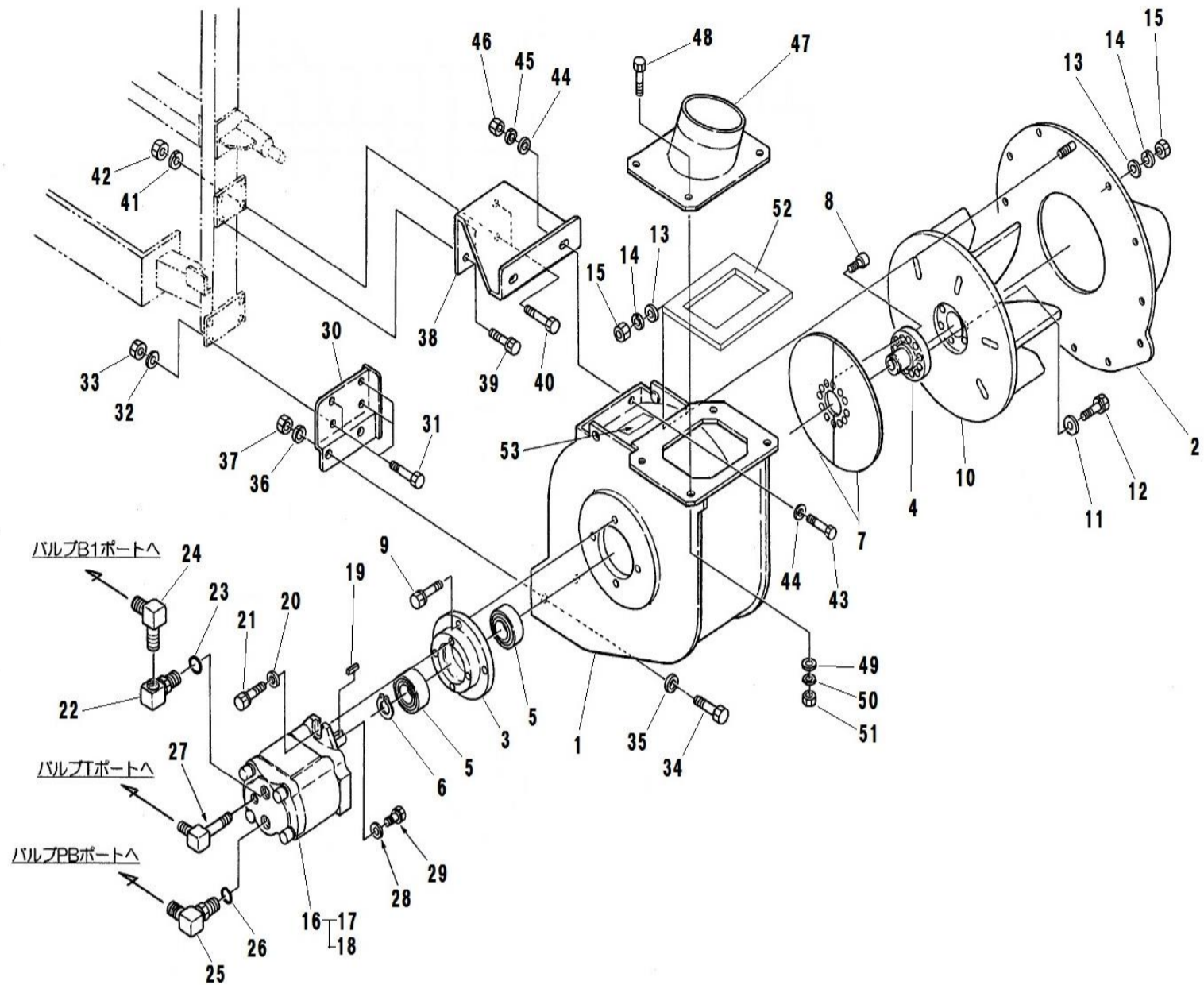
見出番号 Key No.	部品番号 Parts No.	部品名称 Description	台当個数 Q'ty				互換性 R/P	適応号機 Serial Number	型 寸 Size and details	備 考 Remarks
			B	BM	BT	BHD				
1	A82410010	BRACKET	-	-	-	1				
2	010311025	BOLT	-	-	-	2				
3	027100010	SPRING WASHER	-	-	-	2				
4	020900010	NUT	-	-	-	2				
5	A82400230	BRACKET	-	-	-	1				
6	399611560	PIN	-	-	-	1				
7	026100012	WASHER	-	-	-	2				
8	031100012	SNAP PIN	-	-	-	2				
9	A82170020	NOZZLE	-	-	-	1				
10	340801220	BRACKET ASSY	-	-	-	1				
11	027100010	SPRING WASHER	-	-	-	2				
12	020900010	NUT	-	-	-	2				
13	398111640	RUBBER	-	-	-	2				
14	020900008	NUT	-	-	-	2				
15	A82160021	HOSE	-	-	-	1				
16	A98170090	BAND	-	-	-	2				
17	026100010	WASHER	-	-	-	2				

FIG.245 BLOWER BHD
ブロワ BHD



見出番号 Key No.	部品番号 Parts No.	部品名称 Description	台当個数 Q'ty				互換性 R/P	適応号機 Serial Number	型 寸 Size and details	備 考 Remarks
			B	BM	BT	BHD				
1	A82250032	CASING				1				
2	A82300021	BOSS				1				
3	A82260030	CASING				1				
4	A82230030	SHAFT				1				
5	040146208	BALL BEARING				2				
6	036100040	SNAP RING				1				
7	A82420070	PLATE				2				
8	010700814	BOLT				6				
9	011511025	BOLT				4				
10	E02110191	FAN				1				
11	026100008	WASHER				6				
12	011510835	BOLT				6				
13	026100008	WASHER				12				
14	027100008	SPRING WASHER				12				
15	020900008	NUT				12				
16	A40020270	OIL MOTOR ASSY				1			Inc.19	
17	A40890121	SEAL KIT				1			Inc.18	
18	050309086	OIL SEAL				1				
19	034100532	KEY				1				
20	A99240200	WASHER				2				
21	011511030	BOLT				2				
22	340673110	ADAPTOR				1		G1/2xRc1/2		
23	052100180	O-RING				1				
24	340630430	JOINT				1		R1/2xG1/2		
25	340671790	ADAPTOR				1		G1/2xG1/2		
26	052100180	O-RING				1				
27	340671950	ADAPTOR				1		R1/4xG1/4		
28	A99240910	WASHER				1				
29	011310616	BOLT				1				
30	A82410130	BRACKET				1				
31	010311025	BOLT				4				
32	027100010	SPRING WASHER				4				
33	020900010	NUT				4				
34	010311230	BOLT				2				
35	026109018	WASHER				2				

FIG.245 BLOWER BHD
 フロア BHD

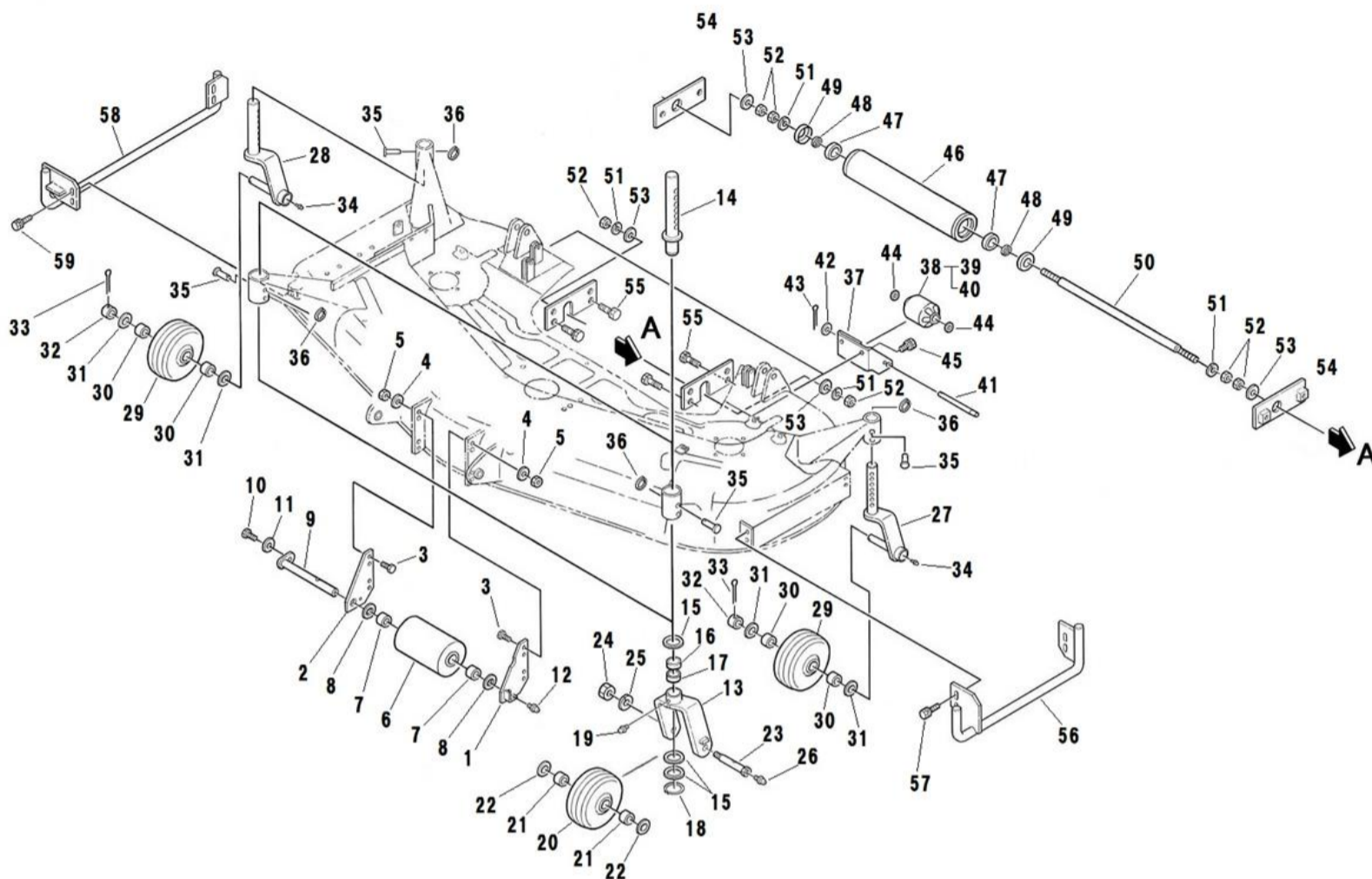


見出番号 Key No.	部品番号 Parts No.	部品名称 Description	台当個数 Q'ty				互換性 R/P	適応号機 Serial Number	型 寸 Size and details	備 考 Remarks
			B	BM	BT	BHD				
36	027100012	SPRING WASHER				2				
37	020900012	NUT				2				
38	A82410160	BRACKET				1				
39	011511020	BOLT				2				
40	010311030	BOLT				2				
41	027100010	SPRING WASHER				2				
42	020900010	NUT				2				
43	010311235	BOLT				2				
44	026109018	WASHER				4				
45	027100012	SPRING WASHER				2				
46	020900012	NUT				2				
47	314550382	INTAKE PIPE				1				
47	A82410190	INTAKE PIPE				1	F B	2024 ~		
48	010310825	BOLT				4				
49	026100008	WASHER				4				
50	027100008	SPRING WASHER				4				
51	020900008	NUT				4				
52	390196570	CAUTION PLATE				1				
53	A98130450	SPONGE				1				

モア編

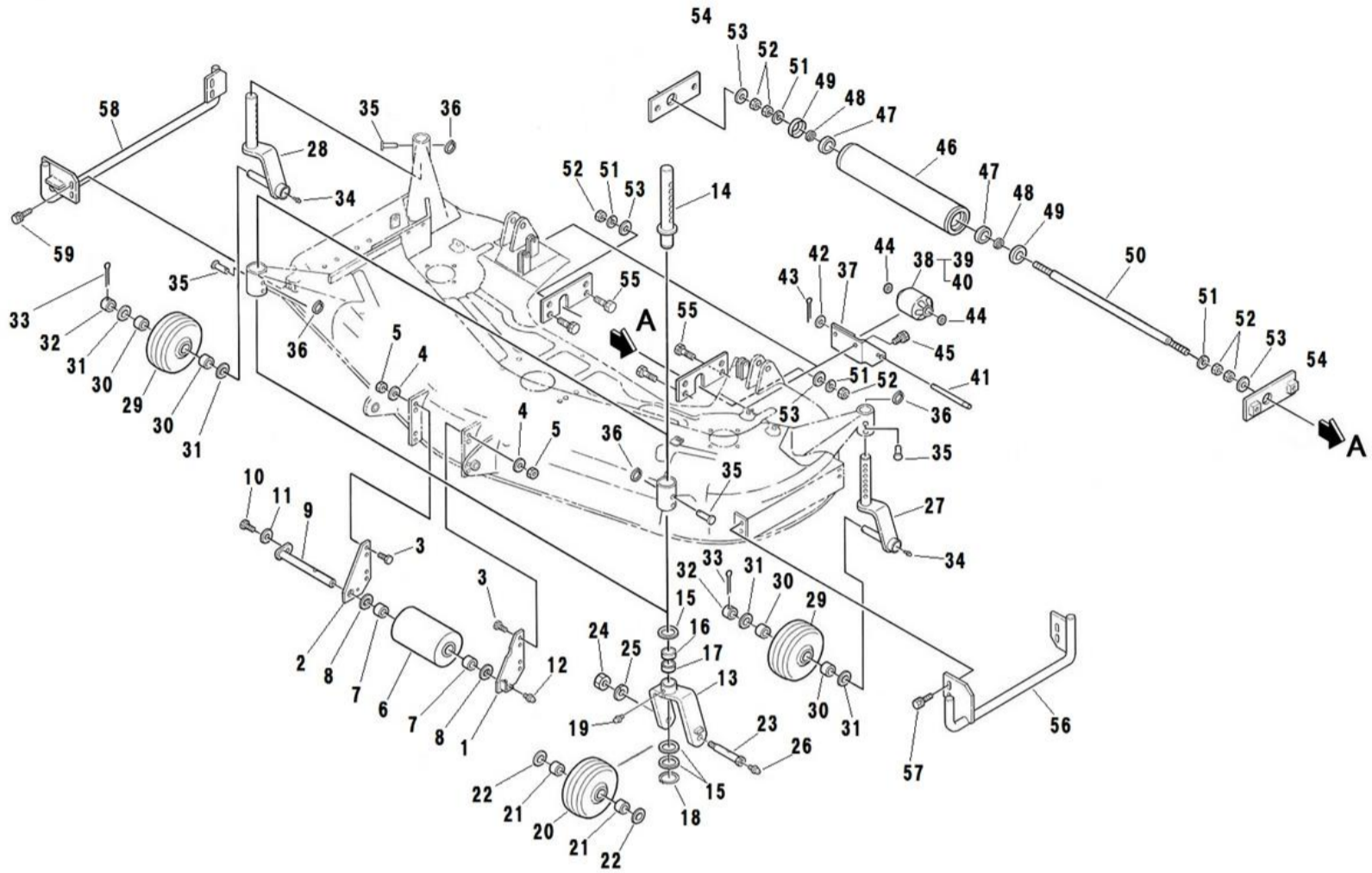
(MOWER:MM60DSG-2)

FIG.301 GAUGE WHEEL AND ROLLER
ゲージホイール、ローラ



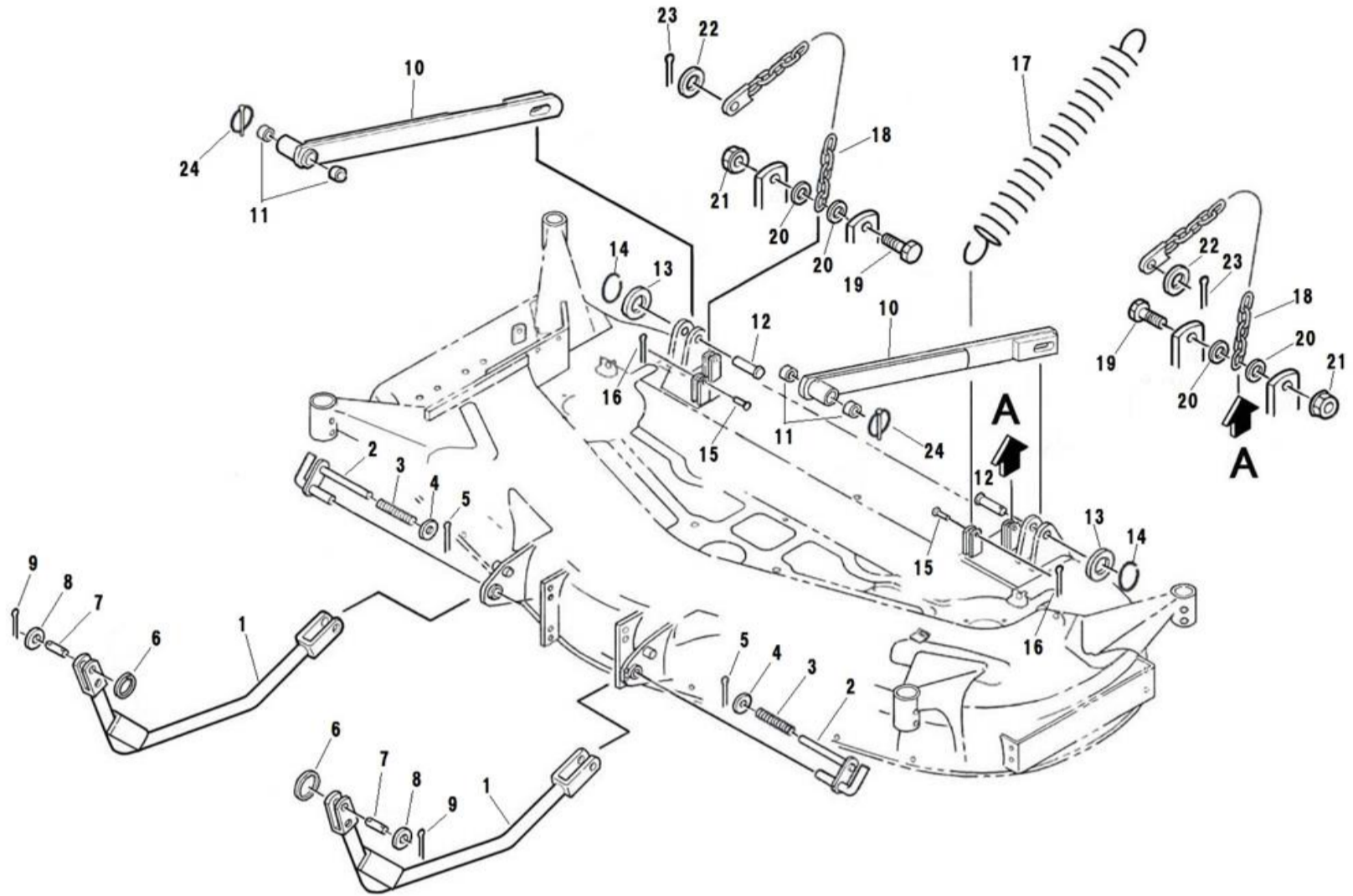
見出番号 Key No.	部品番号 Parts No.	部品名称 Description	台当個数 Q'ty				互換性 R/P	適応号機 Serial Number	型 寸 Size and details	備 考 Remarks
			B	BM	BT	BHD				
1	642170540	BRACKET L	1	1	1	1				
2	642170550	BRACKET R	1	1	1	1				
3	010411030	BOLT : P1.25	4	4	4	4				
4	027100010	SPRING WASHER	4	4	4	4				
5	020600010	NUT : P1.25	4	4	4	4				
6	652150240	WHEEL	1	1	1	1				
7	698510060	PLAIN BEARING	2	2	2	2				
8	026100020	WASHER	2	2	2	2				
9	650150270	SHAFT	1	1	1	1				
10	010310812	BOLT	1	1	1	1				
11	027100008	SPRING WASHER	1	1	1	1				
12	060620000	GREASE NIPPLE	1	1	1	1				
13	638511020	STAY	2	2	2	2				
14	652304130	SHAFT:FRONT WHEEL	2	2	2	2				
15	699230311	COLLAR	6	6	6	6				
16	398512220	BUSH	2	2	2	2				
17	498510420	BUSH	2	2	2	2				
18	036100030	SNAP RING	2	2	2	2				
19	060610000	GREASE NIPPLE	2	2	2	2				
20	652050050	WHEEL ASSY	2	2	2	2				
21	698510060	PLAIN BEARING	4	4	4	4				
22	026100020	WASHER	4	4	4	4				
23	699400120	BOLT	2	2	2	2				
24	020600014	NUT	2	2	2	2				
25	027100014	SPRING WASHER	2	2	2	2				
26	060610000	GREASE NIPPLE	2	2	2	2				
27	652304141	REAR WHEEL ARM L	1	1	1	1		10001 ~ 10050		
27	652304160	REAR WHEEL ARM L	1	1	1	1		10051 ~		
28	652304151	REAR WHEEL ARM R	1	1	1	1		10001 ~ 10050		
28	652304170	REAR WHEEL ARM R	1	1	1	1		10051 ~		
29	652050050	WHEEL ASSY	2	2	2	2				
30	698510060	PLAIN BEARING	4	4	4	4				
31	026100020	WASHER	4	4	4	4				
32	699230301	COLLAR	2	2	2	2				
33	030105050	SPLIT PIN	2	2	2	2				

FIG.301 GAUGE WHEEL AND ROLLER
ゲージホイール、ローラ



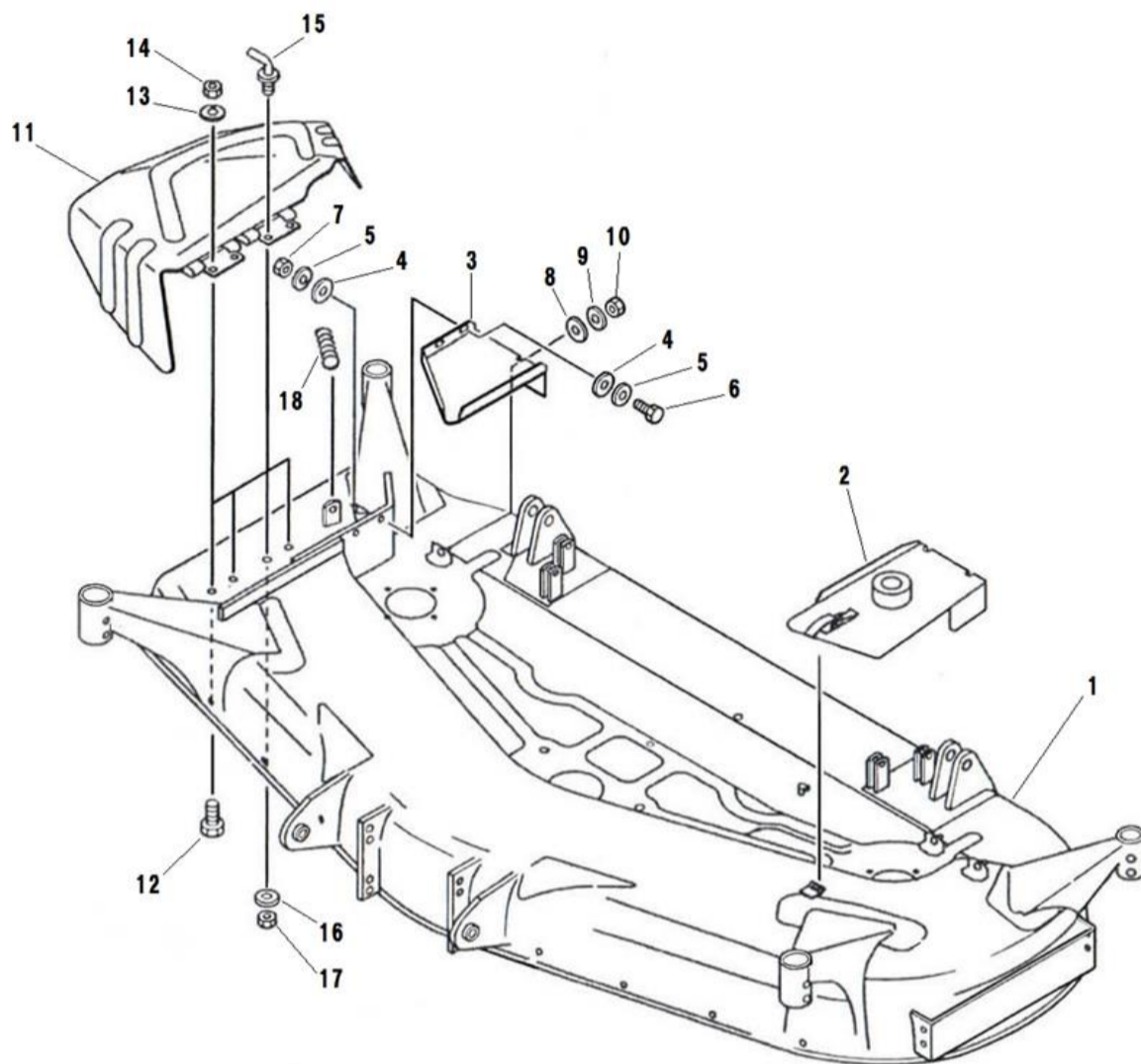
見出番号 Key No.	部品番号 Parts No.	部品名称 Description	台当個数 Q'ty				互換性 R/P	適応号機 Serial Number	型 寸 Size and details	備 考 Remarks
			B	BM	BT	BHD				
34	060610000	GREASE NIPPLE グリースニツプル	2	2	2	2				
35	031311050	PIN ヒラアタマピン	4	4	4	4				
36	697460010	RETAINER リンク	4	4	4	4				
37	652260650	STAY:ROLLER 48-GT ステー:ローラ 48-GT	2	2	2	2				
38	652030500	ADJUST WHEEL ASSY ローラASSY	2	2	2	2			Inc:39~40	
39	652110180	ADJUST WHEEL ローラ	1	1	1	1				
40	398511130	BUSH ブツシュ	2	2	2	2				
41	650150240	SHAFT:48-GT ゲージリンクピンマエ: 48-GT	2	2	2	2				
42	026100012	WASHER ワツシヤ	2	2	2	2				
43	030104025	SPLIT PIN スプリットピン	2	2	2	2				
44	026100012	WASHER ワツシヤ	2	2	2	2				
45	011611020	BOLT ボルト: P1.25	4	4	4	4				
46	652110210	ADJUST WHEEL リヤローラ	1	1	1	1				
47	040146004	BALL BEARING ボールベアリング: UU	2	2	2	2				
48	699230390	COLLAR カラー	2	2	2	2				
49	638103230	COVER ホウジンカバー	2	2	2	2				
50	650150310	SHAFT シャフト	1	1	1	1				
51	027100016	SPRING WASHER スプリングワツシヤ	2	2	2	2				
52	020800016	NUT ナツト: P1.5	6	6	6	6				
53	026100016	WASHER ワツシヤ	4	4	4	4				
54	652320100	PLATE プレート	2	2	2	2				
55	011510825	BOLT ボルト	4	4	4	4				
56	654150190	BAR ソリ	1	1	1	1				
57	011810825	BOLT ボルト	4	4	4	4				
58	654150200	BAR ソリ	1	1	1	1		10001~10050		
58	654150201	BAR ソリ	1	1	1	1		10051~		
59	011810825	BOLT ボルト	4	4	4	4				

FIG.302 LINK
リンク



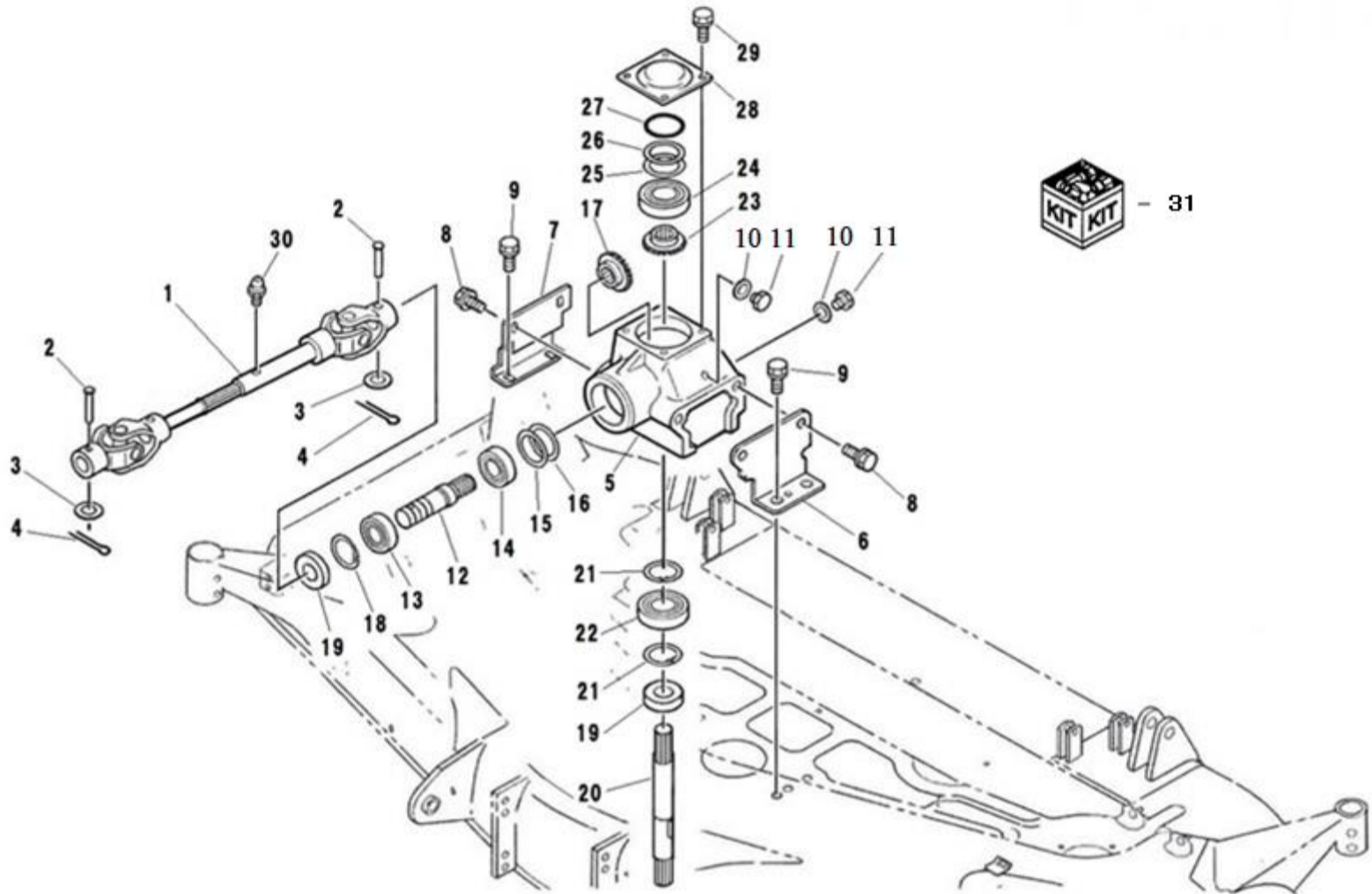
見出番号 Key No.	部品番号 Parts No.	部品名称 Description	台当個数 Q'ty				互換性 R/P	適応号機 Serial Number	型 寸 Size and details	備 考 Remarks
			B	BM	BT	BHD				
1	642501561	LINK	2	2	2	2				
2	642250170	PIN	2	2	2	2				
3	698210040	SPRING	2	2	2	2				
4	026100012	WASHER	2	2	2	2				
5	030104025	SPLIT PIN	2	2	2	2				
6	697460010	RETAINER	2	2	2	2				
7	642250300	PIN	2	2	2	2				
8	026100012	WASHER	2	2	2	2				
9	030104025	SPLIT PIN	2	2	2	2				
10	642501551	LINK	2	2	2	2				
11	498510940	BUSHING:48	4	4	4	4				
12	699610210	PIN	2	2	2	2				
13	026100016	WASHER	2	2	2	2				
14	697460010	RETAINER	2	2	2	2				
15	031310825	PIN	2	2	2	2				
16	031109020	SNAP PIN	2	2	2	2				
17	A98220561	SPRING	2	2	2	2				
18	642501370	LINK	2	2	2	2				
19	010310830	BOLT	2	2	2	2				
20	026100008	WASHER	4	4	4	4				
21	023100008	NUT	2	2	2	2				
22	026100014	WASHER	2	2	2	2				
23	030104032	SPLIT PIN	2	2	2	2				
24	370900990	PIN COMPL	2	2	2	2				

FIG.303 COVER
カバー



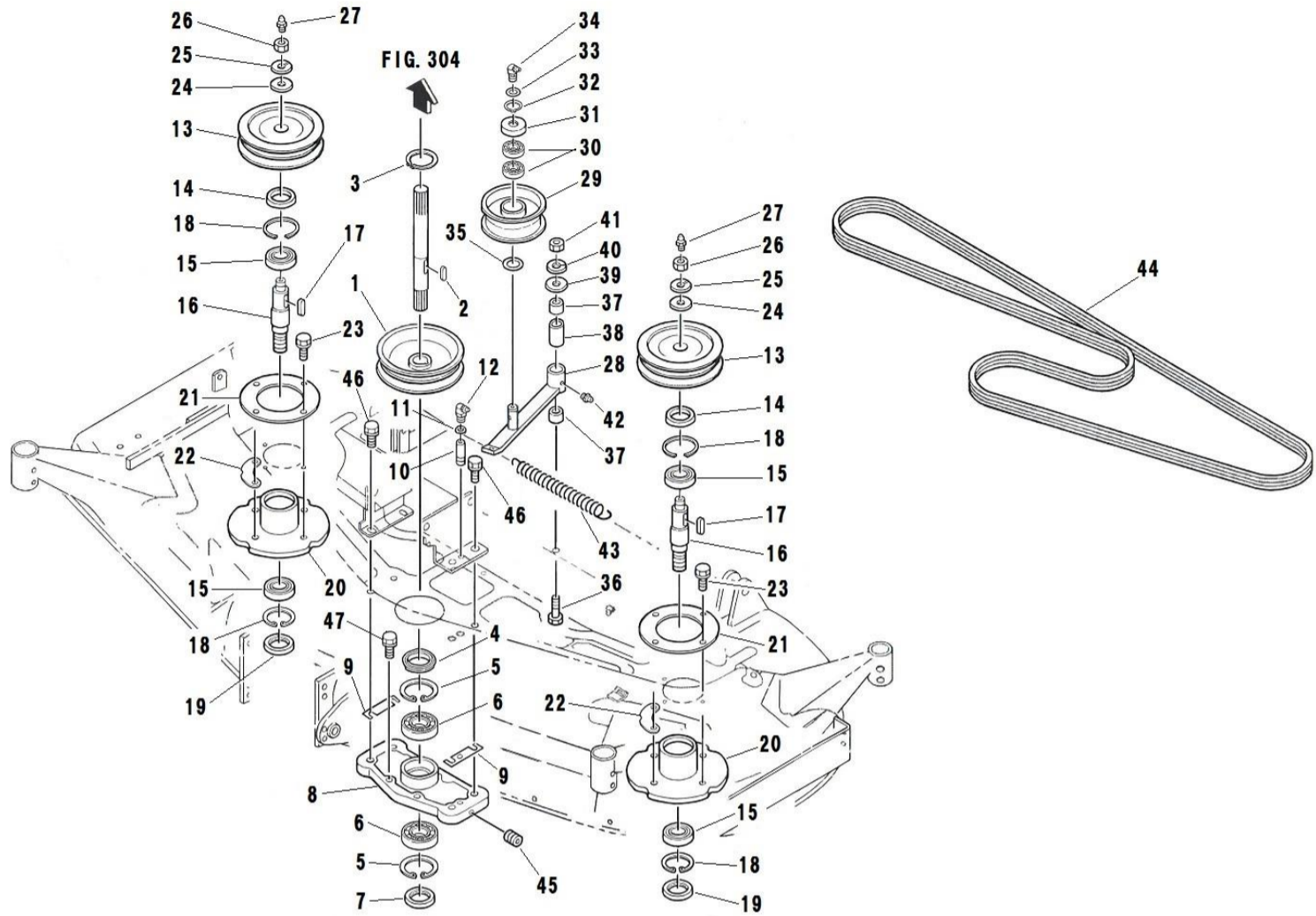
見出番号 Key No.	部品番号 Parts No.	部品名称 Description	台当個数 Q'ty				互換性 R/P	適応号機 Serial Number	型 寸 Size and details	備 考 Remarks
			B	BM	BT	BHD				
1	638103260	MOWER DECK	1	1	1	1		10001~10050		
1	638103261	MOWER DECK	1	1	1	1		10051~		
2	630251330	COVER	1	1	1	1				
3	630251340	COVER	1	1	1	1				
4	026100006	WASHER	2	2	2	2				
5	027100006	SPRING WASHER	2	2	2	2				
6	010110620	BOLT	2	2	2	2				
7	020100006	NUT	2	2	2	2				
8	026100008	WASHER	1	1	1	1				
9	027100008	SPRING WASHER	1	1	1	1				
10	020500008	NUT	1	1	1	1				
11	638150930	SIDE COVER	1	1	1	1		10001~10050		
11	638150870	SIDE COVER	1	1	1	1		10051~		
12	010411025	BOLT	3	3	3	3				
13	027100010	SPRING WASHER	3	3	3	3				
14	020600010	NUT	3	3	3	3				
15	642200010	SET LEVER	1	1	1	1				
16	027100010	SPRING WASHER	1	1	1	1				
17	020600010	NUT	1	1	1	1				
18	698210030	SPRING	1	1	1	1				

FIG.304 DRIVING
クドウ



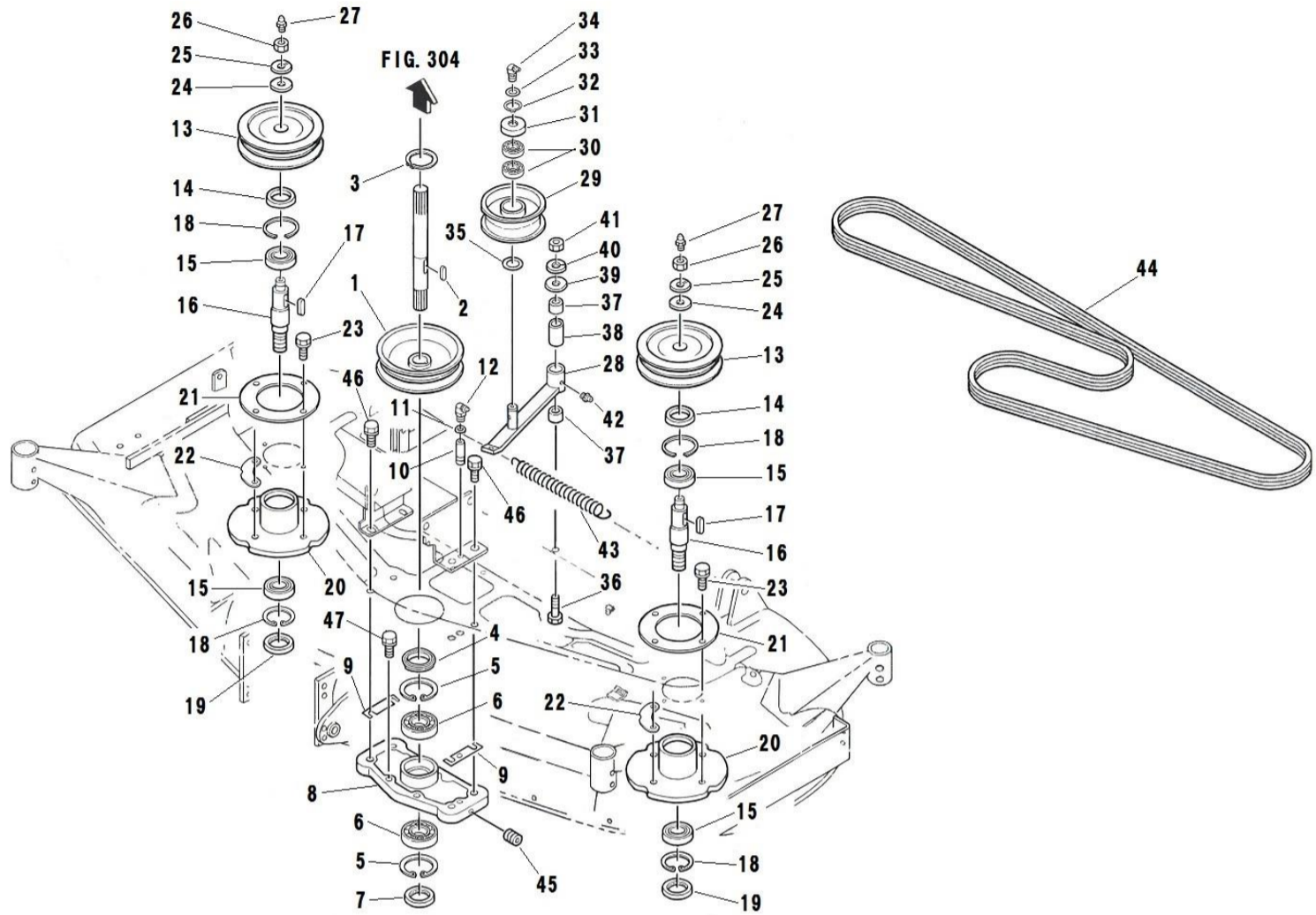
見出番号 Key No.	部品番号 Parts No.	部品名称 Description	台当個数 Q'ty				互換性 R/P	適応号機 Serial Number	型 寸 Size and details	備 考 Remarks
			B	BM	BT	BHD				
1	697600371	UNIVERSAL JOINT	ユニバーサルジョイント	1	1	1	1			
2	031310845	PIN	ヒラアタマピン	2	2	2	2			
3	026100008	WASHER	ワッシャ	2	2	2	2			
4	030102020	SPLIT PIN	スプリットピン	2	2	2	2			
5	610460420	GEAR BOX	ギヤボックス	1	1	1	1			
6	610560790	STAY	ステー L	1	1	1	1			
7	610560800	STAY	ステー R	1	1	1	1			
8	011611220	BOLT	ボルト : P1.25	4	4	4	4			
9	011611230	BOLT	ザツキロツカクボルト : P1.25	4	4	4	4			
10	025100012	SEAL WASHER	シールワッシャ	2	2	2	2			
11	010411214	BOLT	ボルト : P1.25	2	2	2	2			
12	613270370	SHAFT	シャフト	1	1	1	1			
13	040106205	BEARING	ボールベアリング	1	1	1	1			
14	040109149	BALL BEARING	ボールベアリング(6205 RSH2)	1	1	1	1			
15	699280030	SHIM	シム : t 0.2	1	1	1	1			
16	699280040	SHIM	シム : t 0.3	1	1	1	1			
17	613310200	BEVEL GEAR	カサハゲルマ	1	1	1	1			
18	036500052	SNAP RING	スナツプリング	1	1	1	1			
19	050309029	OIL SEAL	オイルシール	2	2	2	2			
20	613270380	SHAFT	シャフト	1	1	1	1			
21	036500052	SNAP RING	スナツプリング	2	2	2	2			
22	040106205	BEARING 6205	ボールベアリング	1	1	1	1			
23	613310210	BEVEL GEAR	カサハゲルマ	1	1	1	1			
24	040109034	BALL BEARING	ボールベアリング : 62/32	1	1	1	1			
25	699280070	SHIM	シム	3	3	3	3			
26	699280080	SHIM	シム	2	2	2	2			
27	052400800	O-RING	Oリング	1	1	1	1			
28	610600240	BOX COVER	ボックスカバー	1	1	1	1			
29	011510814	BOLT	ボルト	4	4	4	4			
30	060610000	GREASE NIPPLE	グリースニツプル	1	1	1	1			
31	610000510	MISSION ASSY	ミッションASSY	1	1	1	1			No.5,10~29, FIG305 No.1~3

FIG.305 DRIVING
デンドウ



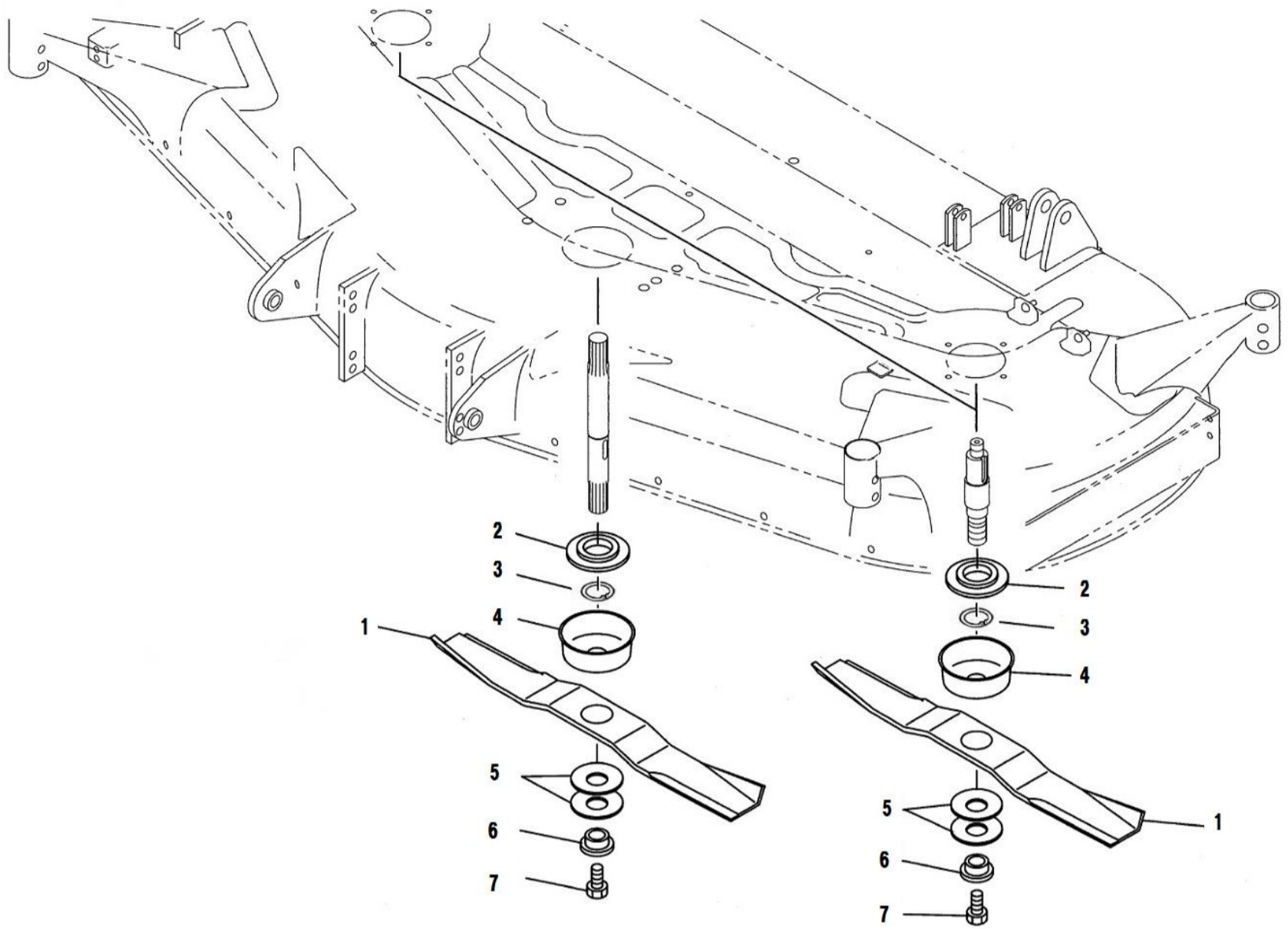
見出番号 Key No.	部品番号 Parts No.	部品名称 Description	台当個数 Q'ty				互換性 R/P	適応号機 Serial Number	型 寸 Size and details	備 考 Remarks
			B	BM	BT	BHD				
1	630110770	PULLEY	1	1	1	1				
2	034109091	KEY	1	1	1	1				
3	036100025	SNAP RING	1	1	1	1				
4	050109018	OIL SEAL	1	1	1	1				
5	036500052	SNAP RING	2	2	2	2				
6	040106205	BEARING 6205	2	2	2	2				
7	050109019	OIL SEAL	1	1	1	1				
8	610210640	CASE	1	1	1	1				
9	699280050	SHIM	2	2	2	2				
10	699680030	PIPE	1	1	1	1				
11	699280020	SHIM	1	1	1	1				
12	060639002	GREASE NIPPLE	1	1	1	1				
13	630110780	PULLEY	2	2	2	2				
14	050109018	OIL SEAL	2	2	2	2				
15	040106205	BEARING 6205	4	4	4	4				
16	613460490	ROTARY SHAFT	2	2	2	2				
17	034109090	KEY	2	2	2	2				
18	036500052	SNAP RING	4	4	4	4				
19	050109019	OIL SEAL	2	2	2	2				
20	610210650	CASE	2	2	2	2				
21	610160540	PLATE	2	2	2	2				
22	699280060	SHIM	2	2	2	2				
23	011611225	BOLT	8	8	8	8				
24	699340050	WASHER	2	2	2	2				
25	027100016	ROCK WASHER	2	2	2	2				
26	020800016	NUT	2	2	2	2				
27	060610000	GREASE NIPPLE	2	2	2	2				
28	632200420	TENSION ARM	1	1	1	1				
29	632260260	TENSION ROLLER	1	1	1	1			Inc.30	
30	*	BALL BEARING	2	2	2	2				
31	638112140	COVER	1	1	1	1				
32	036100017	SNAP RING	2	2	2	2				
33	699280010	SHIM	2	2	2	2				
34	060639003	GREASE NIPPLE	1	1	1	1				
35	699280090	SHIM	1	1	1	1				

FIG.305 DRIVING
デンドウ



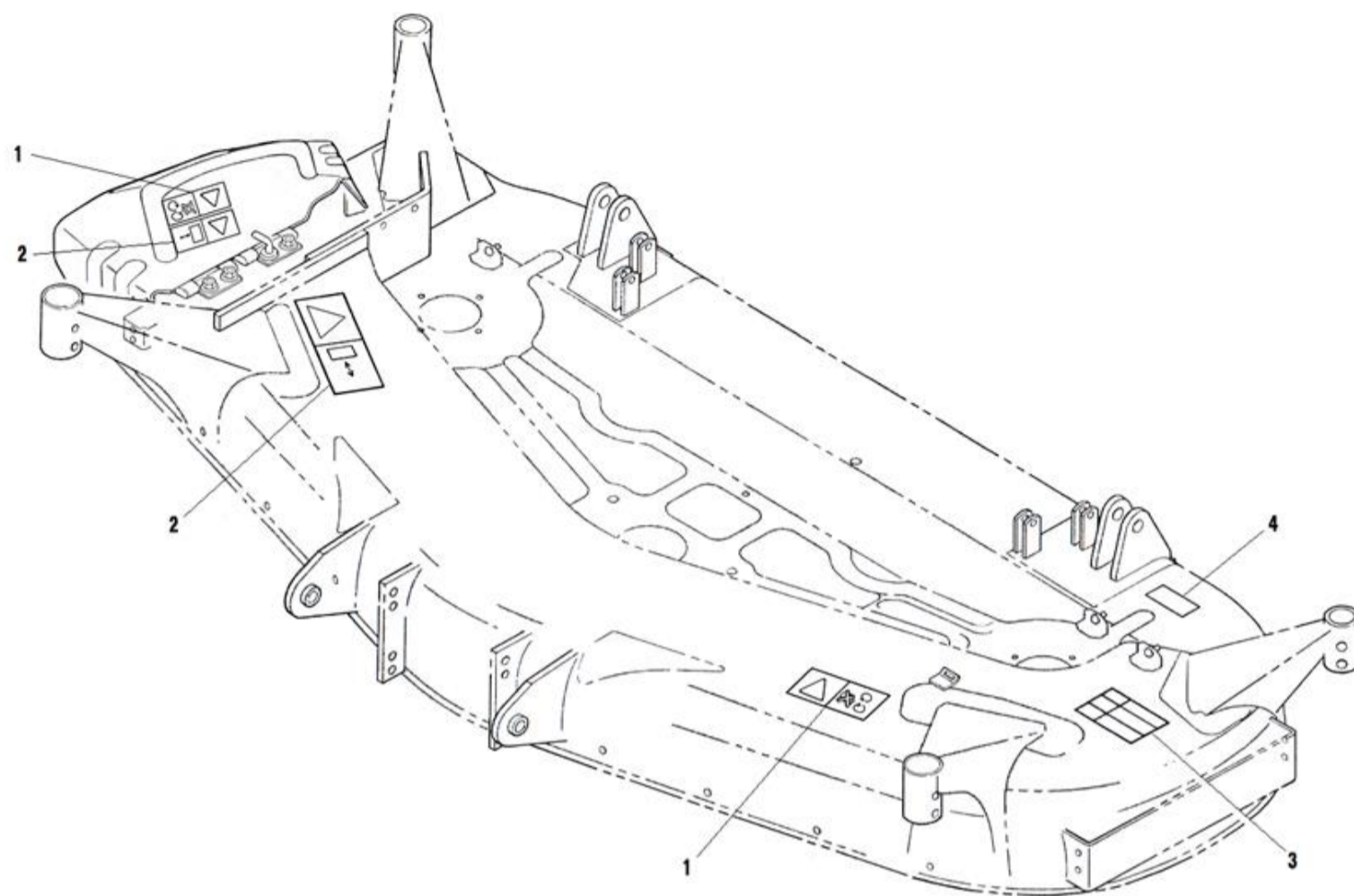
見出番号 Key No.	部品番号 Parts No.	部品名称 Description	台当個数 Q'ty				互換性 R/P	適応号機 Serial Number	型 寸 Size and details	備 考 Remarks
			B	BM	BT	BHD				
36	010411270	BOLT ホルト : P1.25	1	1	1	1				
37	398510420	BUSH ブッシュ	2	2	2	2				
38	699210040	SPACER スペーサ	1	1	1	1				
39	026109189	WASHER ワッシャ : φ13.5xφ36xt2.9	1	1	1	1				
40	027100012	SPRING WASHER スプリングワッシャ	1	1	1	1				
41	020600012	NUT ナット : P1.25	1	1	1	1				
42	060610000	GREASE NIPPLE グリースニツプル	1	1	1	1				
43	698220060	SPRING スプリング	1	1	1	1				
44	080109127	V-BELT Vベルト : 2R LA118	1	1	1	1				
45	699400050	BOLT トメネジ	1	1	1	1				
46	011611230	BOLT ホルト : P1.25	4	4	4	4				
47	011611220	BOLT ホルト : P1.25	4	4	4	4				

FIG.306 BLADE
カリバ



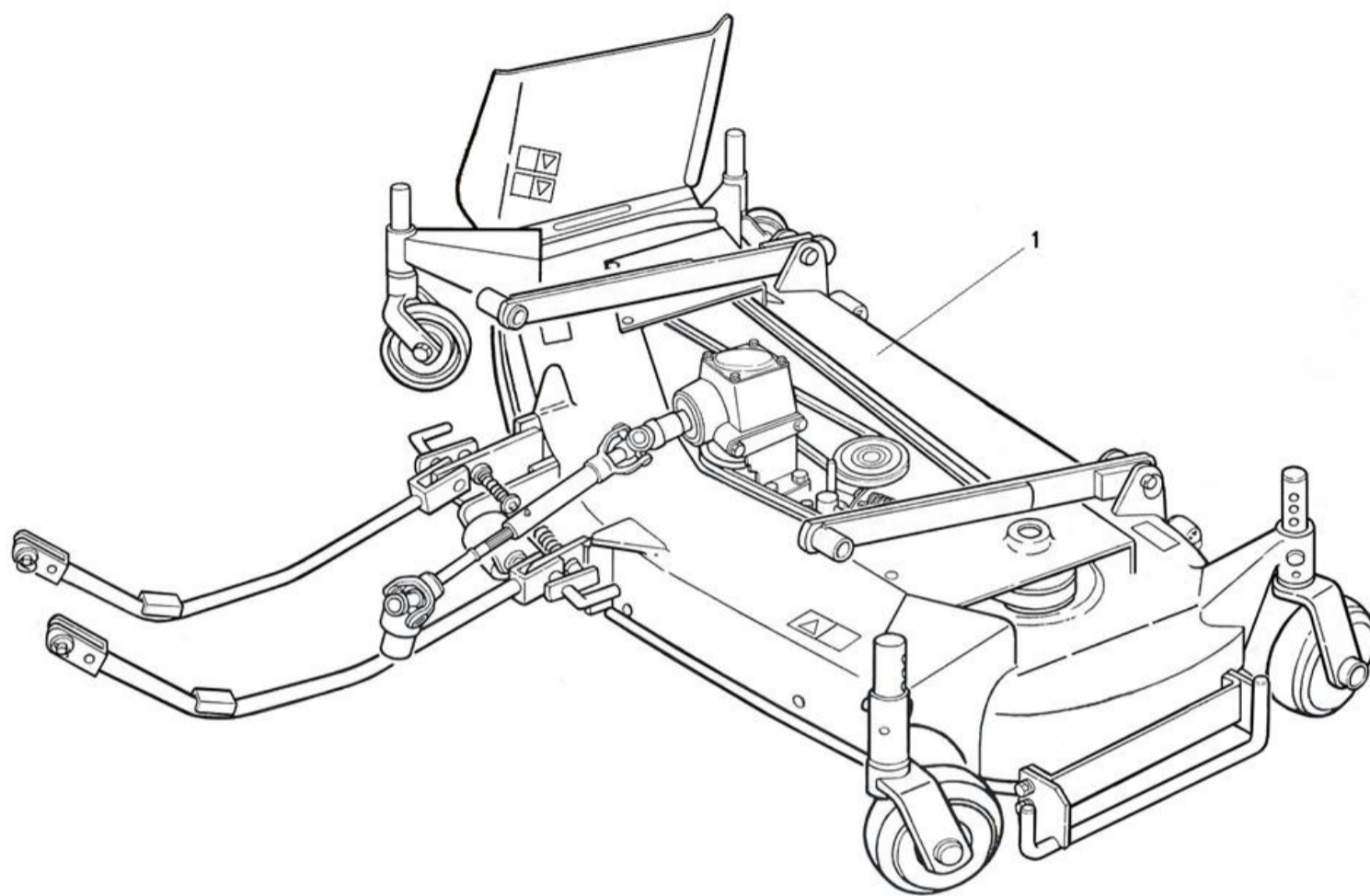
見出番号 Key No.	部品番号 Parts No.	部品名称 Description	台当個数 Q'ty				互換性 R/P	適応号機 Serial Number	型 寸 Size and details	備 考 Remarks
			B	BM	BT	BHD				
1	645310330	BLADE プレート	3	3	3	3				
2	652220340	BOSS ボス	3	3	3	3				
3	036100022	SNAP RING スナップリング	3	3	3	3				
4	638112130	COVER カバー	3	3	3	3				
5	699210050	SPACER スペーサ	6	6	6	6				
6	645370010	BOSS ボス	3	3	3	3				
7	699400040	BOLT ボルト : M12xP1.25x19	3	3	3	3				

FIG.307 MARK
メイバン



見出番号 Key No.	部品番号 Parts No.	部品名称 Description	台当個数 Q'ty				互換性 R/P	適応号機 Serial Number	型 寸 Size and details	備 考 Remarks
			B	BM	BT	BHD				
1	690360330	CAUTION MARK コーションプレート	2	2	2	2				チュウイ
2	690360340	CAUTION MARK コーションプレート	2	2	2	2				チュウイ
3	690260710	GUIDE MARK アンナイマーク	1	1	1	1				カリタカサ アンナイ
4	*	ID PLATE IDプレート	1	1	1	1				MM60DSG-2

FIG.308 MOWER ASSY
モアASSY



見出番号 Key No.	部品番号 Parts No.	部品名称 Description	台当個数 Q'ty				互換性 R/P	適応号機 Serial Number	型 寸 Size and details	備 考 Remarks
			B	BM	BT	BHD				
1	638031270	MOWER ASSY モア	1	1	1	1		10001~10050		
1	638031271	MOWER ASSY モア	1	1	1	1		10051~		

部品番号順索引

(NUMERICAL PARTS INDEX)

エンジン
ENGINE

部品番号順索引 NUMERICAL PARTS INDEX

部品番号 PARTS No.	図番号 FIG .No.	見出番号 Key No.	部品番号 PARTS No.	図番号 FIG .No.	見出番号 Key No.	部品番号 PARTS No.	図番号 FIG .No.	見出番号 Key No.
*	109	15	025100012	101	24	111136490	102	17
*	110	10	025100016	108	19	111147491	102	15
010109235	101	22	026100010	101	50	111147501	102	15
010109264	106	23	026109017	107	9	111217600	103	19
010109341	104	25	026200010	106	7	111996410	103	18
010109406	104	6	027100004	108	15	115017541	104	14
010109441	101	17	027100010	101	51	115026251	104	18
010109667	104	12	027100010	107	38	115107960	104	15
010109695	106	23	030300414	106	5	115176140	104	20
010110625	108	11	030300816	104	4	115256950	104	1
010110630	106	16	030309005	101	16	115257120	104	1
010310865	106	28	030500612	101	13	115276270	104	2
010311035	101	49	030500612	104	7	115326220	104	16
010311035	107	37	030500616	101	14	115357380	104	23
010411212	101	23	030501020	101	15	115376040	104	24
010700865	104	13	030509020	104	29	115397790	104	26
010800820	107	50	031100004	106	10	120016050	105	2
010800820	108	4	034100508	104	3	120026350	105	1
011100408	103	28	034100508	105	3	120036930	103	1
011310612	101	36	036500028	104	17	120076070	105	9
011310612	105	10	036800005	106	20	120116160	101	38
011310612	107	13	036800008	106	6	120166380	102	6
011310612	107	16	036800010	107	8	120176380	102	7
011310614	106	22	040156304	105	6	120186080	102	10
011310616	101	42	040306203	101	10	120216041	102	13
011310620	103	33	042309013	101	12	120226070	102	11
011310625	113	4	052100400	103	26	120316281	103	6
011310630	107	33	052109076	103	16	120356131	103	2
011310635	103	8	052109076	107	10	120356141	103	3
011310635	107	27	052109078	101	41	120406050	102	12
011310640	103	30	052109108	106	19	120406070	102	8
011310645	106	26	052109110	106	13	120456250	101	39
011310655	107	30	052109113	101	35	120456251	101	39
011310660	103	29	052300600	106	9	120736081	105	4
011310660	106	14	064100045	101	11	120996140	103	15
011310680	106	25	064210010	102	5	125046630	106	4
011510816	102	19	064210015	101	2	125116141	106	18
011510816	107	35	064210018	102	2	125156170	106	12
011510820	101	27	064210025	101	3	125256120	105	7
011510820	107	41	064210025	102	4	125416090	106	15
011510825	107	51	064210030	102	3	125976100	106	21
012109044	103	9	064219055	101	4	130506140	101	43
012109285	101	17	064500030	107	20	130996130	101	45
012110625	113	3	067100022	107	43	131017811	108	1
012110635	101	18	067200130	101	47	131017811	109	1
012110655	102	20	068106250	101	31	131116660	109	7
012110660	101	19	068116250	101	31	131136350	108	20
015300614	107	21	068209138	101	46	131136430	109	17
015600406	103	22	080109061	104	27	131156260	109	6
020100004	108	16	080109061	107	23	131176320	109	8
020109076	103	5	110101710	101	1	131176510	109	4
020109086	104	28	110136400	102	14	131186110	109	5
020109120	104	21	110136435	102	21	131196200	109	2
020109160	111	22	110156171	104	5	131227310	109	3
020900010	101	52	110156181	104	8	131227320	109	16
020900010	107	39	110156191	104	9	131246010	109	12
023100006	106	17	110367660	101	26	131246170	109	14
023100006	107	31	110566080	103	27	131296255	109	13
023100006	108	12	110666060	103	21	131296530	109	9
023100006	113	5	110666210	103	20	131296645	109	10
023100008	106	29	110707950	101	21	131296954	109	11
023100008	108	3	110756140	101	34	131406360	108	5
023100010	103	10	110996820	101	20	131406360	110	1
024600010	103	24	111011690	102	1	131416170	110	8
025100008	108	21	111136480	102	16	131426200	108	17

部品番号順索引 NUMERICAL PARTS INDEX

部品番号 PARTS No.	図番号 FIG .No.	見出番号 Key No.	部品番号 PARTS No.	図番号 FIG .No.	見出番号 Key No.	部品番号 PARTS No.	図番号 FIG .No.	見出番号 Key No.
131426230	110	3	185446270	112	4	199280300	103	17
131426310	108	2	185446271	112	6	199286340	107	5
131437360	110	4	185446272	112	7	199486220	103	4
131437580	108	2	185446273	112	8	199566652	105	8
131446006	110	2	185446274	112	9	385720011	107	45
131446074	110	5	185446275	112	10	385720360	107	25
131446075	110	6	185446276	112	15	398210070	106	24
131446076	110	7	185446277	112	13			
131446077	110	9	185446278	112	12			
131507601	108	7	185726481	107	40			
131507611	108	8	185736330	111	23			
131507621	108	9	185816340	111	5			
131606291	108	6	185846468	111	2			
135566510	103	32	185846610	111	3			
135616400	113	1	185846611	111	14			
135996590	113	2	185846613	111	16			
135996951	103	31	185846614	111	11			
140036220	101	40	185846615	111	4			
140116220	107	4	185846616	111	6			
140166250	107	3	185846617	111	7			
140166380	107	3	185846619	111	17			
140406310	107	12	185846620	111	21			
140517020	101	33	185846621	111	9			
140546020	101	32	185846683	111	13			
140606941	103	12	185846684	111	8			
140986970	107	11	185866391	111	10			
140996260	103	13	185866400	111	15			
140996270	103	23	185866411	111	12			
145017790	107	17	185886070	111	20			
145146320	107	18	185976900	107	34			
145206220	107	46	195816370	102	18			
145216730	107	29	198216700	102	9			
145226450	107	49	198216720	107	6			
145306520	107	32	198217170	103	7			
145336620	107	22	198217220	106	11			
145386910	107	24	198217500	106	8			
145536051	107	42	198217760	107	28			
145996051	107	48	198416320	101	37			
145996681	107	19	198436010	103	25			
145996710	107	47	198466010	101	5			
145996990	107	26	198466020	101	6			
165026230	107	2	198466030	101	7			
165026400	107	2	198486770	101	30			
165106680	106	1	198486780	103	14			
165166600	107	14	198486840	101	44			
165206510	106	27	198517090	101	48			
165296260	101	8	198517222	101	9			
165996540	107	15	198517224	101	9			
165996550	106	2	198517227	101	9			
165996610	106	30	198517256	104	22			
185046320	107	36	198517259	104	22			
185046320	112	1	198517260	104	19			
185086551	101	28	198517650	104	22			
185086551	111	1	198586050	104	10			
185206085	108	18	198586054	104	10			
185246060	103	11	198586057	104	10			
185366190	108	13	198636160	106	3			
185376140	108	14	198636170	101	25			
185416480	112	14	198736050	101	29			
185416490	111	18	199106021	108	10			
185416500	111	19	199116370	107	44			
185426210	112	5	199216230	105	5			
185426220	112	11	199236540	107	7			
185436180	112	3	199266200	104	11			
185446269	112	2	199266270	107	1			

部品番号順索引

(NUMERICAL PARTS INDEX)

シャーシ
CHASSIS

部品番号順索引 NUMERICAL PARTS INDEX

部品番号 PARTS No.	図番号 FIG .No.	見出番号 Key No.	部品番号 PARTS No.	図番号 FIG .No.	見出番号 Key No.	部品番号 PARTS No.	図番号 FIG .No.	見出番号 Key No.
*	227	26	010311035	237	7	010810816	226	3
*	231	2	010311035	239	27	010810816	226	13
*	231	5	010311035	241	25	010810820	204	23
*	231	7	010311045	204	2	010810820	222	13
*	231	8	010311045	204	7	010810825	229	46
*	231	10	010311050	215	11	010810825	229	54
*	231	31	010311230	233	2	010810830	220	6
*	232	1	010311230	236	2	010810835	217	6
*	232	2	010311230	245	34	010810845	224	20
*	232	3	010311235	205	5	011310616	229	36
*	232	4	010311235	236	8	011310616	245	29
*	232	5	010311235	239	6	011310635	223	18
*	232	6	010311235	239	16	011310640	219	6
*	232	7	010311235	239	21	011310640	219	12
*	232	8	010311235	245	43	011310640	223	17
*	232	10	010311240	239	6	011510812	218	31
*	232	11	010311240	239	10	011510816	201	2
*	235	2	010311245	222	6	011510816	209	24
*	235	5	010311245	229	2	011510816	210	26
*	235	7	010311245	230	2	011510820	207	5
*	235	8	010311245	234	2	011510820	236	28
*	235	10	010311245	237	2	011510820	239	34
*	235	31	010311265	205	9	011510820	240	32
*	237	28	010411435	204	16	011510825	210	27
*	238	2	010700612	210	20	011510825	221	2
*	238	5	010700630	218	2	011510825	229	19
*	238	7	010700814	245	8	011510825	229	52
*	238	8	010701040	206	51	011510835	245	12
*	238	10	010701265	206	44	011510850	209	53
*	238	37	010701265	217	14	011510850	218	39
*	241	29	010709095	208	43	011510860	209	53
010109206	201	11	010800610	203	20	011511020	208	7
010109337	201	4	010800612	211	14	011511020	210	21
010109424	208	3	010800612	213	12	011511020	210	32
010110616	242	10	010800612	214	20	011511020	219	2
010110616	242	13	010800614	223	9	011511020	226	22
010110616	242	18	010800616	203	12	011511020	236	64
010110616	243	6	010800616	211	8	011511020	245	39
010110620	228	33	010800616	212	6	011511025	208	31
010111230	206	50	010800616	214	15	011511025	210	35
010131230	206	50	010800812	214	11	011511025	222	14
010160820	201	4	010800812	216	12	011511025	229	26
010310825	242	27	010800816	202	8	011511025	241	19
010310825	242	43	010800816	202	10	011511025	245	9
010310825	242	50	010800816	202	12	011511030	201	7
010310825	245	48	010800820	202	12	011511030	229	56
010310830	209	13	010800820	211	3	011511030	245	21
010310830	209	25	010800820	212	4	011511035	207	2
010310830	239	37	010800820	213	7	011511050	206	15
010310850	209	42	010800820	218	25	011511050	210	4
010310850	218	21	010800865	224	20	011511225	205	3
010310855	209	28	010810612	214	2	011511225	240	9
010310855	229	48	010810612	214	7	011511230	220	38
010310860	218	21	010810616	213	3	011511230	239	2
010310870	228	8	010810630	228	16	011611020	218	9
010311025	237	34	010810635	228	15	011611020	218	17
010311025	242	36	010810655	224	29	012110625	218	35
010311025	244	2	010810812	225	2	012110865	228	7
010311025	245	31	010810814	223	6	012111030	229	56
010311030	229	22	010810814	224	6	015100514	207	29
010311030	230	6	010810816	203	23	015140512	207	29
010311030	234	8	010810816	203	25	015150412	212	17
010311030	237	8	010810816	208	13	015300614	239	14
010311030	245	40	010810816	208	15	020100004	212	19
010311035	234	7	010810816	225	11	020100005	241	6

部品番号順索引 NUMERICAL PARTS INDEX

部品番号 PARTS No.	図番号 FIG .No.	見出番号 Key No.	部品番号 PARTS No.	図番号 FIG .No.	見出番号 Key No.	部品番号 PARTS No.	図番号 FIG .No.	見出番号 Key No.
020100006	228	36	021000016	236	49	026100010	211	5
020100006	242	5	021000016	236	52	026100010	215	21
020100006	242	9	021000022	236	58	026100010	215	31
020100006	242	16	021000022	240	34	026100010	219	3
020100006	242	21	021009001	240	28	026100010	222	15
020100006	243	5	021010010	229	59	026100010	226	21
020100006	243	13	021300006	211	9	026100010	230	7
020109125	209	19	021300008	213	9	026100010	234	9
020109125	209	39	021500008	202	13	026100010	237	9
020109204	215	28	021500008	229	47	026100010	237	35
020600016	208	9	021500008	229	50	026100010	241	8
020800014	226	11	021500008	229	55	026100010	241	18
020900008	209	17	022300008	209	15	026100010	242	34
020900008	209	38	022300008	209	27	026100010	244	17
020900008	209	55	022300008	209	30	026100012	206	35
020900008	228	10	022300008	209	36	026100012	207	20
020900008	229	44	022300008	209	44	026100012	221	6
020900008	234	15	022300008	209	47	026100012	222	7
020900008	237	15	022300008	218	22	026100012	229	3
020900008	242	30	022300008	239	40	026100012	230	3
020900008	242	42	022400006	218	36	026100012	233	3
020900008	242	49	022400006	225	6	026100012	234	3
020900008	242	56	022400010	215	12	026100012	236	3
020900008	243	8	023100006	224	30	026100012	236	9
020900008	244	14	023100006	226	6	026100012	237	3
020900008	245	15	023100006	226	6	026100012	237	26
020900008	245	51	023100006	226	17	026100012	239	3
020900010	206	52	023100008	202	13	026100012	239	7
020900010	207	30	023100008	210	29	026100012	239	17
020900010	226	20	023100008	211	11	026100012	239	22
020900010	229	25	023100008	220	23	026100012	244	7
020900010	230	9	025100020	223	3	026100016	215	7
020900010	234	11	025100020	224	4	026100016	236	62
020900010	237	11	025100020	229	33	026100016	240	37
020900010	237	37	026100004	212	18	026100016	241	20
020900010	237	39	026100005	241	4	026100016	242	37
020900010	239	30	026100006	228	34	026100020	208	22
020900010	241	10	026100006	229	57	026100020	240	3
020900010	241	28	026100006	242	3	026100020	240	12
020900010	244	4	026100006	242	7	026109011	209	23
020900010	244	12	026100006	242	14	026109011	240	31
020900010	245	33	026100006	242	19	026109013	210	22
020900010	245	42	026100006	243	3	026109018	205	11
020900012	205	6	026100006	243	11	026109018	245	35
020900012	222	9	026100008	208	28	026109018	245	44
020900012	229	5	026100008	209	14	026109032	240	8
020900012	230	5	026100008	209	26	026109033	212	3
020900012	233	5	026100008	209	29	026109033	213	6
020900012	234	5	026100008	209	33	026109033	239	38
020900012	236	5	026100008	209	43	026109037	210	28
020900012	236	11	026100008	209	46	026109064	240	16
020900012	237	5	026100008	210	15	026200010	204	3
020900012	239	9	026100008	228	9	026200010	204	8
020900012	239	12	026100008	229	43	027100005	207	28
020900012	239	19	026100008	229	49	027100005	241	5
020900012	239	24	026100008	229	53	027100006	228	35
020900012	245	37	026100008	234	13	027100006	242	4
020900012	245	46	026100008	237	13	027100006	242	8
020900016	240	39	026100008	242	28	027100006	242	15
020900020	240	5	026100008	242	40	027100006	242	20
020910010	204	5	026100008	242	47	027100006	243	4
020910010	204	10	026100008	245	11	027100006	243	12
020910010	204	12	026100008	245	13	027100008	228	11
020910010	204	19	026100008	245	49	027100008	234	14
021000012	207	18	026100010	207	31	027100008	237	14

部品番号順索引 NUMERICAL PARTS INDEX

部品番号 PARTS No.	図番号 FIG .No.	見出番号 Key No.	部品番号 PARTS No.	図番号 FIG .No.	見出番号 Key No.	部品番号 PARTS No.	図番号 FIG .No.	見出番号 Key No.
027100008	242	29	030104032	241	21	052100140	231	13
027100008	242	41	030104032	242	38	052100140	231	33
027100008	242	48	030104036	240	17	052100140	235	13
027100008	243	7	030104040	216	5	052100140	235	33
027100008	245	14	030104040	216	14	052100140	238	13
027100008	245	50	030104040	236	30	052100140	238	39
027100010	204	4	030109002	206	43	052100180	231	18
027100010	204	9	030300540	241	16	052100180	235	18
027100010	204	13	030300636	209	12	052100180	238	17
027100010	204	20	030300636	242	32	052100180	245	23
027100010	229	24	030300640	209	58	052100180	245	26
027100010	229	60	030300840	215	4	052100200	223	16
027100010	230	8	030300840	241	15	052100200	228	14
027100010	234	10	030301040	216	8	052100220	208	42
027100010	237	10	030303540	209	59	052100250	223	11
027100010	237	36	031100004	210	13	052100250	229	39
027100010	237	38	031100006	240	20	052109130	224	11
027100010	239	29	031100008	210	16	052109131	224	12
027100010	241	9	031100010	236	40	052110110	218	47
027100010	241	27	031100012	236	45	052110120	218	15
027100010	242	35	031100012	244	8	052110140	220	49
027100010	244	3	031310655	240	19	052110140	222	25
027100010	244	11	031310820	203	18	052110180	217	15
027100010	245	32	031310825	209	32	052110180	220	11
027100010	245	41	031310855	216	18	052110180	220	45
027100012	205	7	031311020	215	20	052110180	222	27
027100012	205	10	031311030	215	30	052110240	222	26
027100012	206	49	031311030	236	41	052300550	231	6
027100012	207	19	031311040	236	39	052300550	235	6
027100012	208	44	034100532	245	19	052300550	238	6
027100012	215	27	036100010	209	49	052300600	228	5
027100012	222	8	036100014	243	16	052300700	228	6
027100012	229	4	036100015	209	4	052310350	206	31
027100012	230	4	036100015	215	16	052400180	220	41
027100012	233	4	036100020	207	14	052400250	219	5
027100012	234	4	036100020	208	23	052400250	219	11
027100012	236	4	036100020	208	34	060609004	206	36
027100012	236	10	036100022	209	9	060610000	206	26
027100012	237	4	036100025	206	8	060610000	208	10
027100012	239	8	036100025	207	10	060610000	208	25
027100012	239	11	036100025	208	19	060610000	208	41
027100012	239	18	036100035	206	33	060610000	210	3
027100012	239	23	036100035	236	16	060610000	216	2
027100012	245	36	036100040	245	6	060610000	240	10
027100012	245	45	036500042	207	13	060610000	240	33
027100014	204	17	036500047	206	9	060610000	242	25
027100016	208	8	036500062	208	18	060620000	240	14
027100016	236	48	036800005	207	34	060640000	218	33
027100016	236	51	036800012	207	25	060640000	218	46
027100016	240	38	036800015	210	7	064400030	229	29
027100020	240	4	036800015	240	13	064609010	231	32
027100024	216	16	040106005	206	7	064700020	223	4
027160008	201	5	040136004	228	4	064700020	224	5
030102516	208	29	040146000	209	48	064700020	229	32
030102516	209	34	040146002	243	15	067100043	203	8
030102520	221	9	040146208	245	5	067100043	203	10
030102525	216	19	040146305	208	17	067100065	202	15
030103220	206	34	040146904	207	11	067100065	202	17
030103220	215	13	040149033	206	39	067200078	224	17
030103220	215	22	048100011	220	46	067200078	224	22
030103220	215	32	050301145	206	27	067200115	203	17
030103225	211	4	050309086	245	18	067200130	224	15
030103225	221	7	052100012	231	9	067200130	224	19
030103225	236	42	052100012	235	9	120996120	212	26
030103232	215	8	052100012	238	9	131646010	224	16

部品番号順索引 NUMERICAL PARTS INDEX

部品番号 PARTS No.	図番号 FIG .No.	見出番号 Key No.	部品番号 PARTS No.	図番号 FIG .No.	見出番号 Key No.	部品番号 PARTS No.	図番号 FIG .No.	見出番号 Key No.
198516390	218	23	340630430	220	25	340673110	245	22
199376230	212	27	340630430	231	39	340673170	229	10
310100980	203	1	340630430	235	39	340673180	229	9
310110190	203	13	340630430	238	35	340673410	220	32
310110200	203	2	340630430	238	49	340673590	238	40
310120270	203	14	340630430	245	24	340692400	220	30
310560050	203	11	340670020	220	24	340693090	238	36
314500880	202	1	340670020	228	23	340693090	238	54
314531163	202	5	340670020	231	45	340750210	219	1b
314531176	202	3	340670020	235	45	340801220	244	10
314531177	202	2	340670020	238	53	344111320	236	14
314531195	202	4	340670020	238	53	344140121	236	50
314550382	245	47	340670030	218	4	344211130	236	50
314601960	245	47	340670030	219	7	344211130	242	55
314602100	202	11	340670080	231	24	344952000	241	12
314990150	202	11	340670080	235	24	344952010	241	11
334011180	201	3	340670080	238	23	344952711	218	28
334293194	218	8	340670110	231	20	344952712	218	28
334380050	218	8a	340670110	235	20	344953241	218	44
334380050	218	16	340670110	238	20	344953242	218	44
334650570	207	3	340670110	238	19	344953610	236	24
334800360	209	16	340670140	223	12	344953630	240	11
334800360	209	37	340670140	231	44	344960585	236	25
334800360	209	37	340670140	235	44	344960586	236	26
334800420	209	20	340670140	238	52	355111970	213	8
334800420	209	40	340670140	238	52	360300150	224	2
334800771	206	20	340670170	219	16	360700231	224	7
334800772	206	20	340670170	231	29	360710060	224	9
334800781	206	19	340670170	235	29	360720130	224	10
334800782	206	19	340670170	238	28	360740122	224	8
334810010	206	19	340670170	238	42	360740123	224	8
334810010	206	21	340670170	238	42	360740123	224	13
334810080	206	23	340670280	218	32	360771170	203	16
334810100	206	23	340670280	219	8	370011341	236	17
334810100	206	25	340670280	236	31	370011631	236	54
334810110	206	24	340670280	240	22	370050350	236	43
334810201	206	22	340670280	240	22	370202071	236	19
336150090	206	48	340670290	218	45	370202081	236	20
340014770	206	48	340670290	220	14	370202610	236	53
340015530	218	38	340670290	222	24	370202640	236	55
340015530	220	13	340670460	236	32	370202660	236	56
340015632	220	5	340670640	218	4	370400510	236	18
340015661	230	11	340671490	238	38	370400630	236	57
340015661	231	1	340671630	235	32	370501120	236	46
340015661	234	18	340671730	235	32	370501130	236	47
340015661	235	1	340671760	218	40	370900030	233	7
340015661	235	1	340671760	219	15	370900030	236	23
340015661	237	18	340671790	219	15	370900030	236	60
340015661	238	1	340671790	220	8	370910200	236	61
340050190	238	1	340671790	245	25	370910750	236	38
340293644	219	1	340671950	245	27	370911000	233	6
340293644	231	3	340671960	245	27	370911000	236	22
340293644	235	3	340671960	220	50	372111170	205	8
340293644	235	3	340672060	220	50	378352380	242	54
340293644	238	3	340672240	240	21	385100950	212	23
340293645	238	3	340672240	228	17	385201260	226	10
340293645	231	4	340672540	228	17	385201410	215	25
340293645	235	4	340672540	220	39	385201410	226	8
340293645	235	4	340672570	220	39	385201860	212	20
340293645	238	4	340672570	220	42	385202090	237	25
340293647	238	4	340672570	220	42	385202090	241	23
340293647	231	11	340672730	220	9	385230280	226	4
340293647	232	9	340672750	220	9	385230280	226	4
340293647	235	11	340672750	222	16	385230280	226	4
340293647	235	11	340672780	231	34	385230280	226	4
340293647	238	11	340672780	235	34	385350280	212	24
340293652	220	5b	340672780	238	30	385650770	225	7
340293653	220	5a	340672780	238	30	385650930	225	10
340450481	220	5a	340672850	220	26	385710060	212	21
340450481	228	2	340672850	231	41			
340450830	228	1	340672870	235	41			
340451060	228	2	340672870	238	48			
340460180	228	3	340672870	238	48			
340490174	228	2a	340672930	231	12			
340490224	228	2a	340672930	235	12			
340490256	222	2	340672930	238	12			
340500780	219	1a	340672930	238	12			
340621560	222	2	340672950	219	14			
	219	1a	340673110	220	10			
	228	13	340673110	222	18			

部品番号順索引 NUMERICAL PARTS INDEX

部品番号 PARTS No.	図番号 FIG .No.	見出番号 Key No.	部品番号 PARTS No.	図番号 FIG .No.	見出番号 Key No.	部品番号 PARTS No.	図番号 FIG .No.	見出番号 Key No.
385820220	237	29	398510420	240	30	498221171	215	24
385870301	226	16	398510770	206	3	498221171	226	9
385870641	226	5	398510840	209	10	498221610	207	23
385891114	224	31	398510960	242	26	498400020	224	3
385921130	237	33	398510960	242	58	762872801	214	13
385960640	210	36	398511130	221	4	A10160060	203	7
385960640	224	24	398511190	207	4	A10160071	203	9
389310391	225	4	398511440	216	10	A10170120	203	21
389320021	225	5	398511560	208	33	A10250210	203	5
389510810	225	3	398512110	209	22	A10270110	203	22
390101290	227	24	398560320	206	29	A10270130	203	24
390196570	245	52	398560330	206	30	A10270150	203	24
390197900	227	9	398750120	215	19	A10410061	204	1
390198020	227	10	398750130	208	39	A10410071	204	6
390199430	227	12	398750150	208	38	A10410110	204	14
390199450	227	13	398750220	224	23	A10410120	204	15
390199470	227	14	398750220	226	15	A14010040	201	1
390199490	227	16	398750260	201	9	A14010041	201	1
390199500	227	17	398750260	223	20	A14250070	201	8
390199520	227	18	398750260	228	30	A14310080	201	10
390199530	227	19	398750260	229	12	A14430020	204	21
398111640	244	13	398750420	223	24	A14520010	202	7
398113760	212	2	398750420	228	27	A14560060	202	14
398113760	213	5	398750430	220	31	A14560070	202	16
398113760	239	39	398750430	220	34	A14560071	202	16
398114451	207	35	398756161	239	32	A14600171	202	9
398115510	207	12	398756162	239	32	A14610110	201	6
398117790	215	2	399101910	217	5	A14610111	201	6
398118230	204	18	399101910	218	24	A20100682	205	1
398118880	209	1	399110340	204	24	A20121420	222	10
398119670	203	3	399110340	225	8	A20121430	222	11
398119840	239	26	399110340	226	18	A20200480	229	1
398119870	225	9	399111040	209	35	A20200500	230	1
398119972	202	6	399111960	203	19	A20200500	234	1
398120480	243	9	399112851	203	15	A20200500	237	1
398120790	204	11	399112851	224	25	A20200640	229	45
398121160	211	15	399112900	204	22	A20210391	233	1
398121160	213	17	399113400	218	34	A20360020	205	2
398133690	214	19	399113400	224	28a	A20360050	205	2
398180640	207	22	399113400	224	28b	A20500440	229	51
398180890	221	5	399113620	215	23	A21010060	222	1
398180970	208	35	399113620	218	27	A21100120	209	21
398181210	237	30	399113620	224	26	A21100170	209	50
398181770	212	13	399113650	226	19	A21150100	209	57
398210710	220	47	399160380	236	44	A21150110	209	11
398213230	242	57	399210750	206	49	A21250040	209	41
398213420	210	9	399211550	207	15	A21300230	226	12
398214870	236	63	399235180	241	17	A22080140	208	40
398340540	209	2	399340320	207	32	A22210300	206	6
398380420	207	8	399350070	236	21	A22261010	206	38
398460210	236	59	399567860	237	27	A22261011	206	38
398460630	241	13	399600080	218	30	A22600400	208	20
398480640	218	3	399600140	218	29	A22650321	208	14
398480640	229	28	399611560	244	6	A24100590	215	14
398480640	231	21	422530011	209	52	A24100611	207	21
398480640	235	21	430210110	208	12	A24100630	207	26
398480640	238	20	485450010	212	22	A24100740	208	32
398510080	240	7	490320320	227	28	A24160170	234	6
398510150	209	51	490670540	227	1	A24160170	237	6
398510150	210	2	490992440	227	21	A24160180	234	12
398510260	208	21	490992490	227	22	A24160180	237	12
398510310	207	24	498180280	207	27	A24180041	221	1
398510340	206	3	498190230	210	34	A24250240	210	10
398510340	236	6	498221080	209	56	A24250250	210	11
398510360	209	7	498221171	208	37	A24250260	210	12

部品番号順索引 NUMERICAL PARTS INDEX

部品番号 PARTS No.	図番号 FIG .No.	見出番号 Key No.	部品番号 PARTS No.	図番号 FIG .No.	見出番号 Key No.	部品番号 PARTS No.	図番号 FIG .No.	見出番号 Key No.
A24270020	210	14	A40420100	223	15	A40471860	220	18
A24310020	210	19	A40460110	220	33	A40471870	220	27
A24350121	208	30	A40460111	220	33	A40472150	217	8
A28400071	215	3	A40460140	220	29	A40472160	217	9
A28520020	215	17	A40460141	220	29	A40500510	220	20
A28750040	215	6	A40460420	223	23	A40510140	228	22
A30000065	206	1	A40460420	228	26	A40510150	229	18
A30340010	206	4	A40460440	223	19	A40510160	229	21
A30510060	206	5	A40460440	228	29	A40520040	218	20
A30510061	206	5	A40460450	229	11	A40610050	223	2
A30510070	206	14	A40460510	220	43	A40610050	229	37
A34100041	207	7	A40460580	223	22	A40670010	228	32
A34110020	207	9	A40470440	218	7	A40890010	220	36
A34310010	207	16	A40470510	235	47	A40890121	245	17
A34310042	207	1	A40470510	236	33	A40890189	222	3
A34310060	207	1	A40470650	231	42	A40890190	222	4
A34320010	207	17	A40470650	235	42	A40890191	222	5
A34400132	207	6	A40470650	238	50	A40890202	206	41
A34450440	206	16	A40470780	220	3	A40890202	217	13
A34450460	206	17	A40470800	220	2	A40890203	206	42
A34800061	206	18	A40470800	220	4	A40890272	206	41
A34800062	206	18	A40470820	220	19	A40890272	217	13
A34800084	206	18 ~ 26	A40470830	220	15	A40990220	220	40
A36000140	215	26	A40470850	217	8	A41110030	229	8
A36000390	206	45	A40470870	220	28	A41110140	220	12
A36000391	206	45	A40470880	219	9	A41110150	229	14
A36100401	206	47	A40470930	218	7	A41110160	229	17
A36100440	206	47	A40470930	218	26	A41130040	220	44
A36130290	206	46	A40471010	238	44	A41130050	220	48
A36210100	206	37	A40471010	240	23	A41140220	223	10
A40020240	220	37	A40471030	228	20	A41140220	229	38
A40020250	220	35	A40471040	228	18	A41160060	231	19
A40020270	245	16	A40471050	228	24	A41160060	235	19
A40020310	206	40	A40471050	231	15	A41160060	238	18
A40020310	217	12	A40471050	235	15	A41170040	220	22
A40020312	206	40	A40471050	238	14	A41180010	222	21
A40020312	217	12	A40471060	231	22	A41210020	231	17
A40050020	229	15	A40471060	235	22	A41210020	235	17
A40100020	230	12	A40471060	238	21	A41210020	238	16
A40100020	234	19	A40471070	231	40	A41210040	228	19
A40100020	237	19	A40471070	235	40	A41220070	238	41
A40120030	221	3	A40471080	231	46	A41220080	229	13
A40130020	221	8	A40471080	235	46	A41220100	228	21
A40150090	218	1	A40471090	231	30	A41220120	238	47
A40220020	220	7	A40471090	235	30	A41230040	218	5
A40370100	219	4	A40471100	238	29	A41230050	220	21
A40400551	218	10	A40471110	238	43	A41240040	217	10
A40400561	218	11	A40471110	240	25	A41240050	217	11
A40400571	218	14	A40471120	238	45	A41240070	222	20
A40400580	218	13	A40471120	240	26	A41240080	222	17
A40400590	218	12	A40471130	238	44	A41260020	231	37
A40400600	217	3	A40471130	240	23	A41260020	235	37
A40400610	217	4	A40471140	238	46	A41260020	238	33
A40400620	217	1	A40471140	240	24	A41260030	231	27
A40400620	220	17	A40471150	238	36	A41260030	235	27
A40400630	217	2	A40471150	238	54	A41260030	238	26
A40400630	220	16	A40471160	235	48	A41320280	218	5
A40400640	219	10	A40471160	236	34	A41340240	222	23
A40410080	228	28	A40471170	218	6	A41360010	231	26
A40410091	228	31	A40471470	220	1	A41360010	235	26
A40410092	228	31	A40471811	218	41	A41360010	238	25
A40410120	223	21	A40471820	218	42	A41360020	231	36
A40410130	223	25	A40471830	218	43	A41360020	235	36
A40420030	228	12	A40471840	219	13	A41360020	238	32
A40420090	223	14	A40471850	218	37	A41410070	231	14

部品番号順索引 NUMERICAL PARTS INDEX

部品番号 PARTS No.	図番号 FIG .No.	見出番号 Key No.	部品番号 PARTS No.	図番号 FIG .No.	見出番号 Key No.	部品番号 PARTS No.	図番号 FIG .No.	見出番号 Key No.
A41410070	235	14	A52320010	213	16	A80220200	242	2
A41460170	222	19	A52360020	223	13	A80220220	242	11
A41460180	222	22	A52360030	229	7	A80220350	242	31
A41480020	217	7	A52990020	223	8	A80230051	243	2
A41910040	231	25	A52990020	229	34	A80230110	243	10
A41910040	235	25	A55200260	214	12	A80230150	242	17
A41910040	238	24	A55200490	214	3	A80230160	242	12
A41910050	231	28	A55200510	214	5	A80230240	242	52
A41910050	235	28	A55200540	214	4	A80230250	242	46
A41910050	238	27	A55200560	214	6	A80230300	241	3
A41910060	231	38	A55310060	214	14	A80230320	242	22
A41910060	235	38	A55310081	210	31	A80230330	242	24
A41910060	238	34	A55310082	210	31	A80230340	242	23
A41910070	231	35	A55310180	210	30	A80230350	242	39
A41910070	235	35	A55400040	210	23	A80230370	242	33
A41910070	238	31	A55500450	210	5	A80230390	242	44
A44100641	216	3	A55500500	210	24	A80230400	242	51
A44130110	236	15	A55500510	210	25	A80230410	242	53
A44140160	241	14	A55530021	210	8	A80230420	243	14
A44420060	216	13	A55600150	210	33	A80230440	240	18
A46040030	212	22	A55710011	214	9	A80230460	241	7
A46200250	208	36	A55710020	214	9	A80230470	241	2
A46200250	226	7	A55760200	214	10	A80230480	242	51
A46200290	210	37	A55760370	214	8	A82160021	244	15
A46200300	226	14	A58100270	215	1	A82160030	239	31
A46500171	226	1	A58100291	209	6	A82170020	244	9
A46500190	226	1	A58100310	209	3	A82180020	239	25
A46500200	226	23	A58250190	210	1	A82230030	245	4
A46500271	226	1	A60100030	236	36	A82250032	245	1
A46510270	226	2	A60200020	236	12	A82260030	245	3
A46530500	237	32	A60200040	236	13	A82300021	245	2
A46530520	241	22	A60200050	236	12	A82400230	244	5
A46530560	237	32	A60200060	236	13	A82410010	244	1
A48100280	225	1	A60210030	240	6	A82410130	245	30
A50100021	211	1	A60410010	240	29	A82410160	245	38
A50130151	211	2	A60410020	240	35	A82410190	245	47
A50130230	211	10	A60420020	240	27	A82420070	245	7
A50130231	211	10	A60900010	236	27	A90110100	227	29
A50150620	211	12	A60900020	236	37	A90110160	227	30
A50150640	211	13	A60910010	236	29	A90110170	227	31
A50150660	211	12	A60910020	242	45	A90130260	227	32
A50210040	213	1	A60910030	242	45	A90310060	227	2
A50210050	213	2	A60910040	240	36	A90310130	227	3
A50250170	214	1	A60910050	240	2	A90320210	227	4
A50250192	213	4	A60910060	240	15	A90330040	227	5
A50250280	213	10	A62010020	205	12	A90360260	230	10
A50250300	213	13	A68150040	205	4	A90360260	234	16
A50250320	213	14	A68150041	205	4	A90360260	237	16
A50250370	213	13	A72110450	216	9	A90360270	234	17
A50250390	213	14	A74101121	239	1	A90360270	237	17
A50300170	212	5	A74101271	236	7	A90360280	237	31
A50310391	212	11	A74101271	239	20	A90390420	227	33
A50310402	212	1	A74101292	236	1	A90390450	227	34
A50310571	212	1	A74101312	239	15	A90390520	227	35
A50400010	211	7	A74110280	240	1	A90390540	227	7
A50710351	212	16	A74110280	241	24	A90390550	227	11
A52030010	229	42	A74120280	239	5	A90390570	227	6
A52100320	229	6	A74120300	239	4	A90610430	227	23
A52100451	224	1	A74180130	239	33	A98010030	209	31
A52100452	224	1	A74260390	239	36	A98110160	212	7
A52100470	223	1	A76140060	216	7	A98120670	212	14
A52150130	223	7	A76260030	216	6	A98120670	213	11
A52150130	229	35	A80030031	241	1	A98120680	212	15
A52270270	229	58	A80200170	242	1	A98120710	218	18
			A80200180	243	1	A98120720	218	19

部品番号順索引 NUMERICAL PARTS INDEX

部品番号 PARTS No.	図番号 FIG .No.	見出番号 Key No.	部品番号 PARTS No.	図番号 FIG .No.	見出番号 Key No.	部品番号 PARTS No.	図番号 FIG .No.	見出番号 Key No.
A98120740	242	6	A99240200	229	27			
A98120750	239	13	A99240200	239	28			
A98120890	213	15	A99240200	241	26			
A98121130	229	40	A99240200	245	20			
A98130050	229	41	A99240410	206	32			
A98130280	212	9	A99240620	229	20			
A98130290	212	10	A99240620	239	35			
A98130300	212	8	A99240730	208	5			
A98130310	203	4	A99240910	245	28			
A98130410	214	16	A99320030	209	18			
A98130420	214	17	A99430780	209	54			
A98130430	214	18	A99431920	222	12			
A98130440	229	40	A99431931	209	45			
A98130450	245	53	A99460080	206	13			
A98130560	211	6	A99480130	203	6			
A98160220	235	49	A99520010	208	6			
A98160220	236	35	A99560391	216	11			
A98160460	231	43	A99570140	215	18			
A98160460	235	43	A99580110	210	18			
A98160460	238	51	A99610760	216	15			
A98160660	228	25	E02110191	245	10			
A98160660	231	16	T08090013	229	16			
A98160660	235	16	T70020224	230	13			
A98160660	238	15	T70020224	234	20			
A98160760	224	21	T70020224	237	20			
A98160800	231	23	T70020226	230	17			
A98160800	235	23	T70020226	234	24			
A98160800	238	22	T70020226	237	24			
A98160860	224	14	T70020227	230	14			
A98160870	224	18	T70020227	234	21			
A98160900	224	27	T70020227	237	21			
A98170090	244	16	T70020228	230	16			
A98220220	208	24	T70020228	234	23			
A98220550	215	5	T70020228	237	23			
A98220561	216	17	T70020229	230	15			
A98221030	208	26	T70020229	234	22			
A98230800	207	33	T70020229	237	22			
A98230810	215	9						
A98230811	215	9						
A98230820	215	10						
A98230821	215	10						
A98230830	210	17						
A98230980	208	27						
A98260310	216	1						
A98330160	212	12						
A98340010	206	28						
A98340020	209	8						
A98410020	223	5						
A98410020	229	30						
A98410050	212	25						
A98510630	206	2						
A98530230	206	10						
A98560320	206	11						
A98560330	206	12						
A98611370	208	1						
A98611380	208	4						
A98611680	208	16						
A98660230	208	11						
A98890120	229	31						
A99210630	208	2						
A99230200	209	5						
A99230200	215	15						
A99230230	210	6						
A99230550	216	4						
A99240200	229	23						

部品番号順索引 (NUMERICAL PARTS INDEX)

モア

MOWER

部品番号順索引 NUMERICAL PARTS INDEX

部品番号 PARTS No.	図番号 FIG .No.	見出番号 Key No.	部品番号 PARTS No.	図番号 FIG .No.	見出番号 Key No.	部品番号 PARTS No.	図番号 FIG .No.	見出番号 Key No.
*	305	30	034109090	305	17	638150870	303	11
*	307	4	034109091	305	2	638150930	303	11
010110620	303	6	036100017	305	32	638511020	301	13
010310812	301	10	036100022	306	3	642170540	301	1
010310830	302	19	036100025	305	3	642170550	301	2
010411025	303	12	036100030	301	18	642200010	303	15
010411030	301	3	036500052	304	18	642250170	302	2
010411214	304	11	036500052	304	21	642250300	302	7
010411270	305	36	036500052	305	5	642501370	302	18
011510814	304	29	036500052	305	18	642501551	302	10
011510825	301	55	040106205	304	13	642501561	302	1
011611020	301	45	040106205	304	22	645310330	306	1
011611220	304	8	040106205	305	6	645370010	306	6
011611220	305	47	040106205	305	15	650150240	301	41
011611230	305	46	040109034	304	24	650150270	301	9
011611225	305	23	040109149	304	14	650150310	301	50
011611230	304	9	040146004	301	47	652030500	301	38
011810825	301	57	050109018	305	4	652050050	301	20
011810825	301	59	050109018	305	14	652050050	301	29
020100006	303	7	050109019	305	7	652110180	301	39
020500008	303	10	050109019	305	19	652110210	301	46
020600010	301	5	050309029	304	19	652150240	301	6
020600010	303	14	052400800	304	27	652220340	306	2
020600010	303	17	060610000	301	19	652260650	301	37
020600012	305	41	060610000	301	26	652304130	301	14
020600014	301	24	060610000	301	34	652304141	301	27
020800016	301	52	060610000	304	30	652304151	301	28
020800016	305	26	060610000	305	27	652304160	301	27
023100008	302	21	060610000	305	42	652304170	301	28
025100012	304	10	060620000	301	12	652320100	301	54
026100006	303	4	060639002	305	12	654150190	301	56
026100008	302	20	060639003	305	34	654150200	301	58
026100008	303	8	080109127	305	44	654150201	301	58
026100008	304	3	370900990	302	24	690260710	307	3
026100012	301	42	398510420	305	37	690360330	307	1
026100012	301	44	398511130	301	40	690360340	307	2
026100012	302	4	398512220	301	16	697460010	301	36
026100012	302	8	498510420	301	17	697460010	302	6
026100014	302	22	498510940	302	11	697460010	302	14
026100016	301	53	610000510	304	31	697600371	304	1
026100016	302	13	610160540	305	21	698210030	303	18
026100020	301	8	610210640	305	8	698210040	302	3
026100020	301	22	610210650	305	20	698220060	305	43
026100020	301	31	610460420	304	5	698510060	301	7
026109189	305	39	610560790	304	6	698510060	301	21
027100006	303	5	610560800	304	7	698510060	301	30
027100008	301	11	610600240	304	28	699210040	305	38
027100008	303	9	613270370	304	12	699210050	306	5
027100010	301	4	613270380	304	20	699230301	301	32
027100010	303	13	613310200	304	17	699230311	301	15
027100010	303	16	613310210	304	23	699230390	301	48
027100012	305	40	613460490	305	16	699280010	305	33
027100014	301	25	630110770	305	1	699280020	305	11
027100016	301	51	630110780	305	13	699280030	304	15
027100016	305	25	630251330	303	2	699280040	304	16
030102020	304	4	630251340	303	3	699280050	305	9
030104025	301	43	632200420	305	28	699280060	305	22
030104025	302	5	632260260	305	29	699280070	304	25
030104025	302	9	638031270	308	1	699280080	304	26
030104032	302	23	638031271	308	1	699280090	305	35
030105050	301	33	638103230	301	49	699340050	305	24
031109020	302	16	638103260	303	1	699400040	306	7
031310825	302	15	638103261	303	1	699400050	305	45
031310845	304	2	638112130	306	4	699400120	301	23
031311050	301	35	638112140	305	31	699610210	302	12

部品番号順索引 NUMERICAL PARTS INDEX

部品番号 PARTS No.	図番号 FIG .No.	見出番号 Key No.
699680030	305	10
A98220561	302	17

部品番号 PARTS No.	図番号 FIG .No.	見出番号 Key No.
-------------------	-----------------	-----------------

部品番号 PARTS No.	図番号 FIG .No.	見出番号 Key No.
-------------------	-----------------	-----------------

