

STAR

縦置き装置

取扱説明書

製品コード
型式

式

K49442

ASP1600

部品ご注文の際は、ネームプレートをお確かめの上、
部品供給型式を必ずご連絡下さい。

“必読”機械の使用前には必ず読んでください。

株式会社IHIアグリテック

SATUR

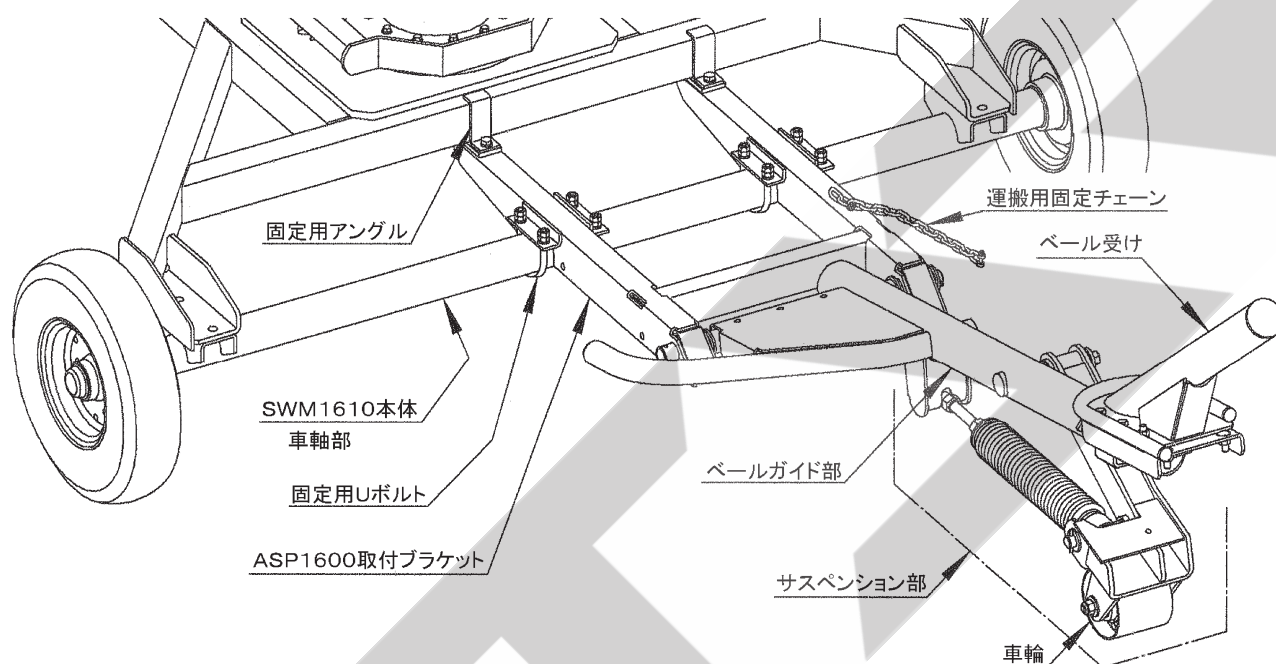
も く じ

1	作業機への装着	
	1 各部の名称とはたらき	…… 2
	1. ASP1600取付ブラケット	… 2
	2. ベールガイド部	…………… 2
	3. サスペンション部	…………… 2
	4. ベール受け部	…………… 2
	5. 運搬用固定	…………… 2
	2 組立部品	…… 3
	1. 解梱	…………… 3
	2. 組立部品の明細	…………… 3
	3. 組立要領	…………… 3
	3 運転前の点検	…… 4
	4 給油箇所一覧表	…… 5
2	作業の仕方	
	1 本製品の使用目的	…… 6
	2 作業のための調整	…… 6
	1. ASP1600取付け位置の調整	… 6
	2. サスペンションスプリングの張り調整	… 7
	3. ベール受け位置の調整	…………… 7
	4. ベール荷降ろし速度の調整	…………… 8
	3 作業状態・運搬状態の切替	…… 8

1 作業機への装着

適切な装着で安全な作業をしましょう。

1 各部の名称とはたらき



1. ASP1600取付ブラケット

SWM1610本体とASP1600（縦置き装置アタッチ）を連結させる部品です。SWM1610との取付には、付属のUボルト（4ヵ所）とアンゲル（2ヵ所）を使用します。ASP1600全体の左右位置の調整を行う部品です。

2. ベールガイド部

SWM1610から荷降ろしされたベールを、ベール受け部まで運ぶ部分です。

3. サスペンション部

SWM1610から荷降ろしされたベールの衝撃をやわらげると共に、ベールを縦に反転させる力を発生させる部分です。スプリングは調整式となっています。サスペンション動作時には、車輪が地面を転動します。

4. ベール受け部

ベールが縦に反転し易いように補助する部分です。調整用ブラケットにより前後方向に位置を調整出来ます。

5. 運搬用固定

運搬時ASP1600を折りたたんだ状態で、取付けブラケットとベールガイド部をつなぎ、ASP1600が倒れるのを防止するチェーンです。

2 組立部品

1. 解梱

枠に固定している部品をほどいてください。

2. 組立部品の明細

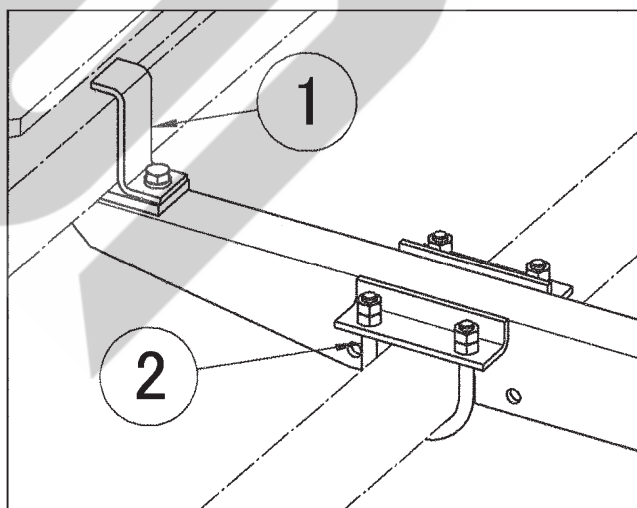
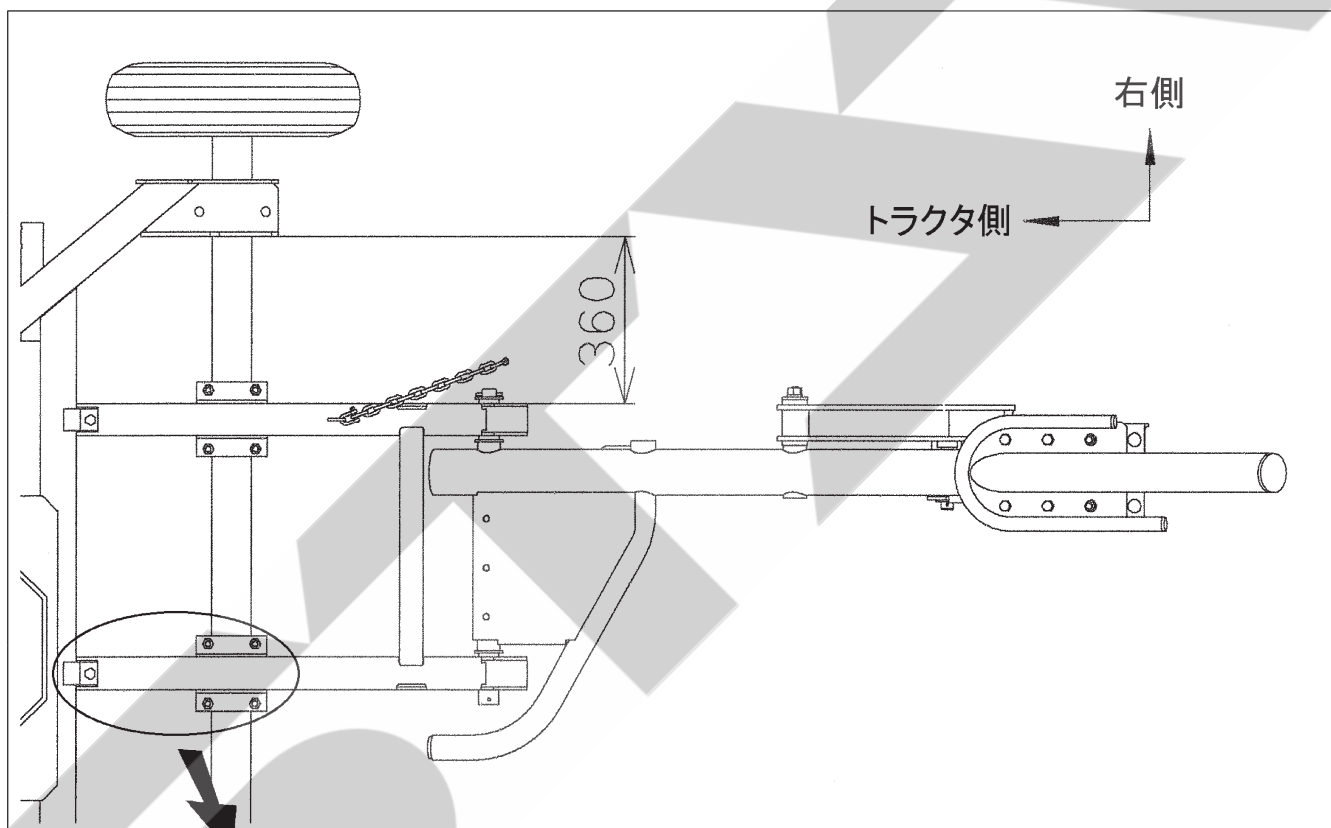
梱包に同梱されている梱包明細にもとづき、必要部品が揃っているか確認してください。

3. 組立要領

組立時はSWM1610本体の後ローラを上げた状態で組立ててください。

各部の組立標準寸法等は下図の通りです。

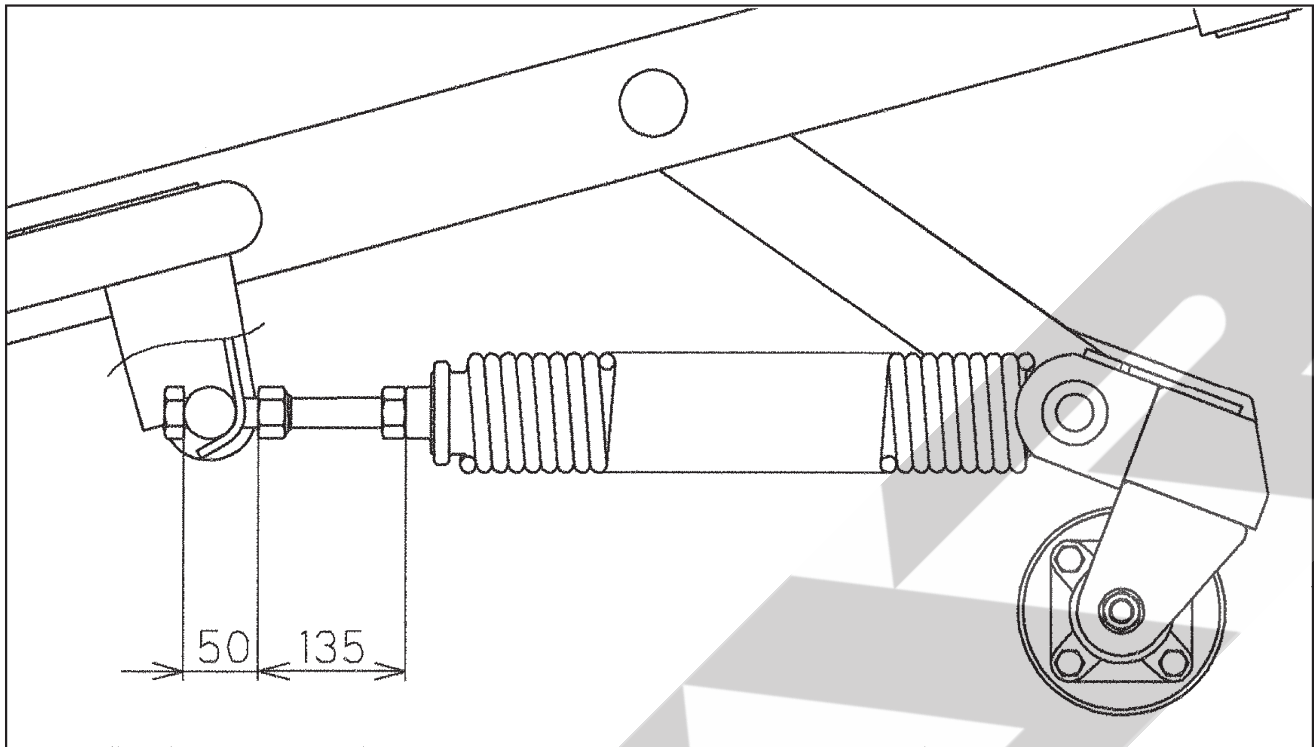
<ASP1600取付け標準寸法>



固定用部品

符号	部品番号	部品名称	使用個数
①	140949000M	アングル	1 × 2 = 2個
	BZ12025	ボルト M12 × 25	1 × 2 = 2個
	WSA12	バネザガネ M12	1 × 2 = 2個
②	140948000M	Uボルト 65C	1 × 4 = 4個
	NZ12	ナット M12	4 × 4 = 16個

<サスペンション出荷時寸法>

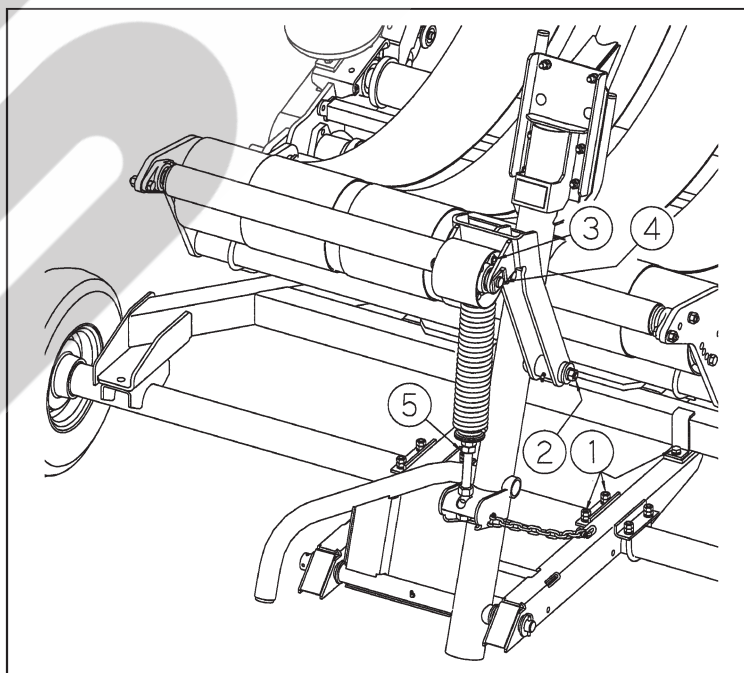


3 運転前の点検

1. 製品本体の点検

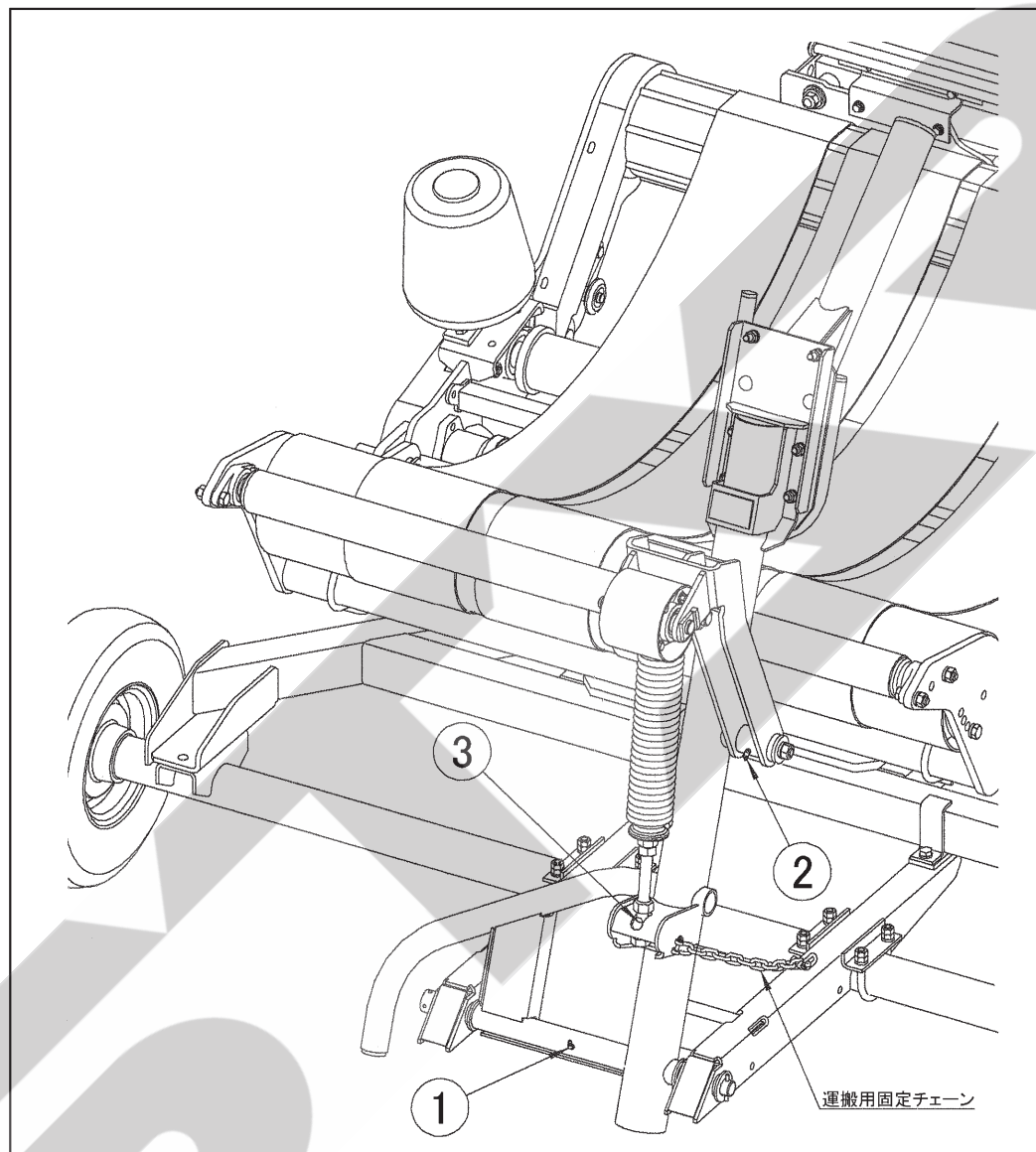
- (1) 各部のボルト・ナットにゆるみがないか。
 また、ピン類の脱落はないか。
 特に次の箇所は入念に行ってください。
 不具合が見つかったときは増し締めしてください。

- | | | |
|-----|-----------------------|-------|
| 符号① | 製品取付ボルト・ナット | (10ヶ) |
| 符号② | サスペンション支点ピン | (1本) |
| 符号③ | 車輪取付ボルト | (8本) |
| 符号④ | 車輪取付ピン | (1本) |
| 符号⑤ | サスペンションスプリング
取付ボルト | (1本) |



4 給油箇所一覧表

- 給油、塗布するオイルは清浄なものを使用してください。
- グリースを給脂する場合、適量とは古いグリースが排出され、新しいグリースが出るまでです。
- 出荷時には、十分給油してありますが、使用前に確認してください。



給油・給脂する場合には、ASP1600を折りたたみ、運搬状態で行ってください。

(注) 運搬用固定チェーンの接続は確実に行ってください。

No.	給油場所	箇所	潤滑油の種類	給油時間	備考
1	ボールガイド回転支点	1	グリース	使用毎	グリースニップル付
2	サスペンションアーム回転支点	1	"	"	"
3	サスペンション調整用ボルト部	1	グリース又はオイル	"	
4	その他滑動部	1	"	"	

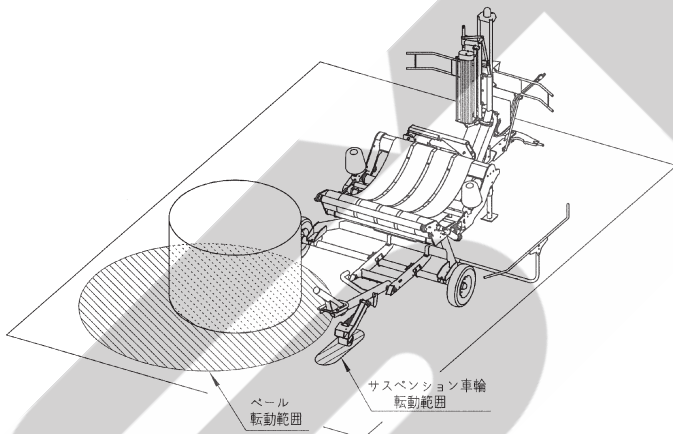
2 作業の仕方

1 本製品の使用目的

1. 本製品はSWM1610へ装着し、ラッピング後のベールを縦の状態に地面に置く装置です。他の用途には使用しないでください。
2. 良質なサイレージを作るため雨降り時や濃霧状態で牧草水分が多くなる場合や、ぬかるみのある場所、湿気の高い場所では、作業を行わないでください。

取扱い上の注意

- フィルムの損傷を防ぐため、ベール転動範囲の地面上の突起（石等）は取り除いて作業を行ってください。
また、フィルムの巻き層は6層以上を推奨します。
- サスペンション車輪の転動範囲に突起（石等）や凹凸があると、装置の動作が妨げられ動作不良及び装置が故障する場合があります。
突起物を取り除いて、平坦な状態で作業を行ってください。



2 作業のための調整

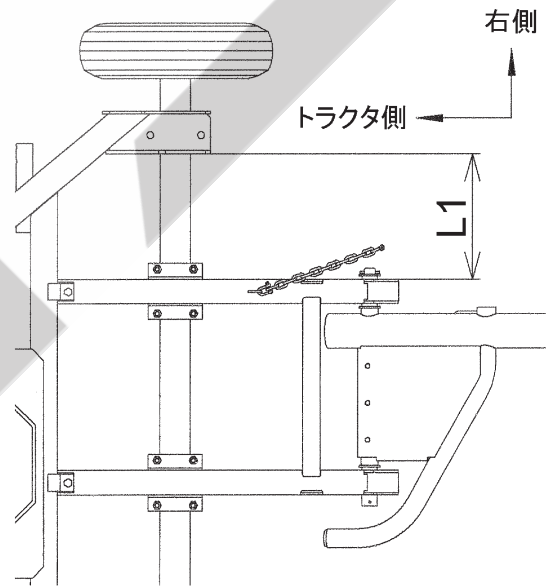
本製品はベール重量・形状等の状態に合わせて、各部を調整することにより、巻付けたフィルムへの損傷を最小限に抑え縦置き状態にすることができます。

1. ASP1600取付け位置の調整

下図のL1寸法を300～450mmの範囲で調整します。

- ・ L1寸法を広げるとベールを縦にしようとする力が強く働きます。
- ・ L1寸法を縮めるとベールを後方へ転がす作用が大きくなります。

縦置き装置とベールのこすれにより、フィルムに傷がつきやすい場合にはL1寸法を縮めると解消する場合があります。



2. サスペンション Springs の張り調整

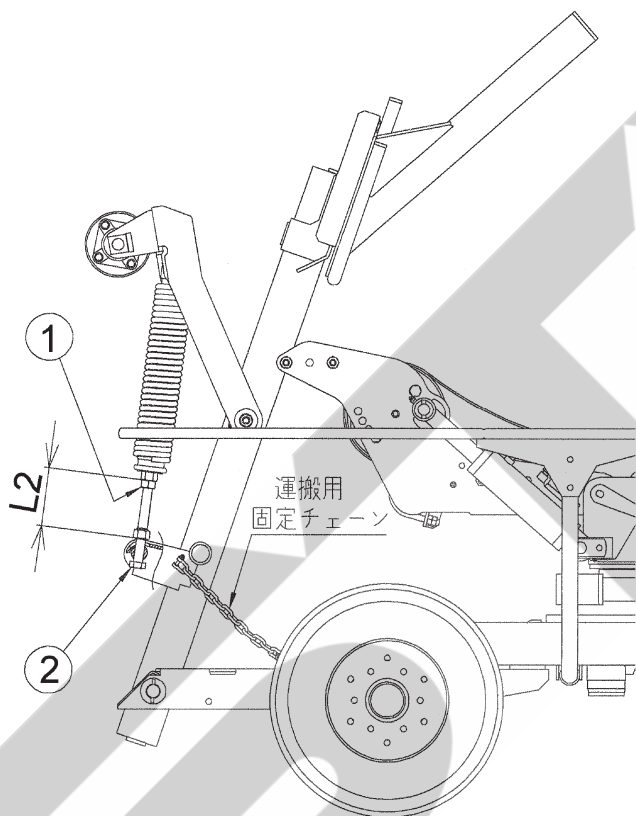
下図のL2寸法を100~200mmの範囲で調整します。

調整はASP1600を折りたたみ、移動状態で行ってください。

(注) 運搬用固定チェーンの接続は確実に行ってください。

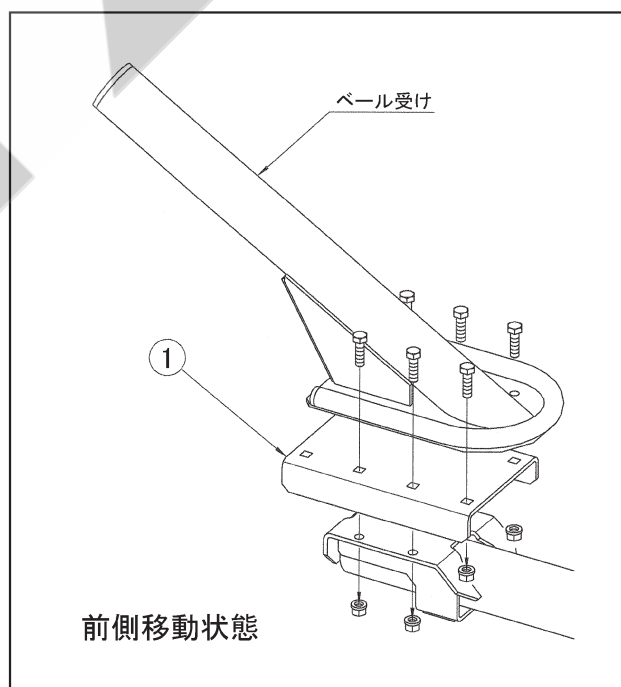
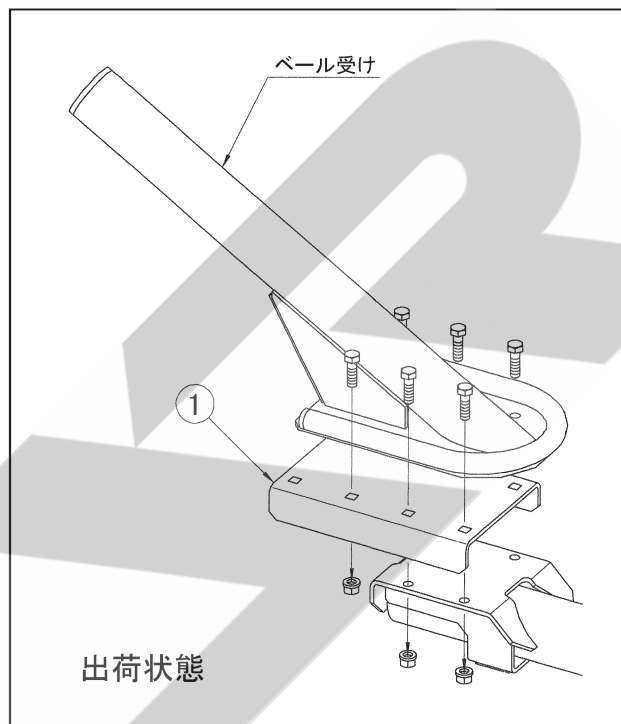
ASP1600を移動状態にし符合①のロックナットを緩め符号②のボルトにより調整します。

- ・ L2寸法を広げるとベールを後方へ転がす作用が大きくなります。
- ・ L2寸法を縮めるとベールを縦にしようとする力が強く働きます。
- ・ 縦置き装置とベールのこすれにより、フィルムに傷がつきやすい場合にはL2寸法を広げると解消する場合があります。

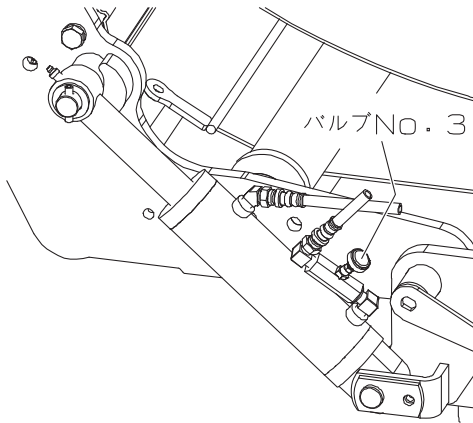


3. ベール受け位置の調整

通常は出荷状態で使用しますが、ベールが軽い場合等ベールの勢いが弱い場合には符号①ブラケット及びボルト類を組替えてベール受けを前側へ移動させます。



4. ベール荷降ろし速度の調整



SWM1610本体の取扱説明書「5-2-2-(3) 後ローラの下降速度調整」を参考に、必ず調整を行ってください。

調整の目安は、後ろローラが下降し始めてから、降りきるまでの時間が1秒以上になる速度です。ベール荷降ろし速度を調整し、上手く縦置きできない場合は、前項「2-2-1 ASP1600取付け位置の調整」と「2-2-2 サスペンションスプリングの張り調整」を行うことで改善されます。特にベールが重い場合は、転がる勢いが強くなりすぎますので、バルブNO. 3を絞りベールがスムーズに縦置きできるよう調整してください。

取扱い上の注意

ベール荷降ろし速度が速すぎると、縦置き装置の破損につながります。適切な速度へ調整をお願いします。

3 作業状態・運搬状態の切替

作業状態から運搬状態への切替

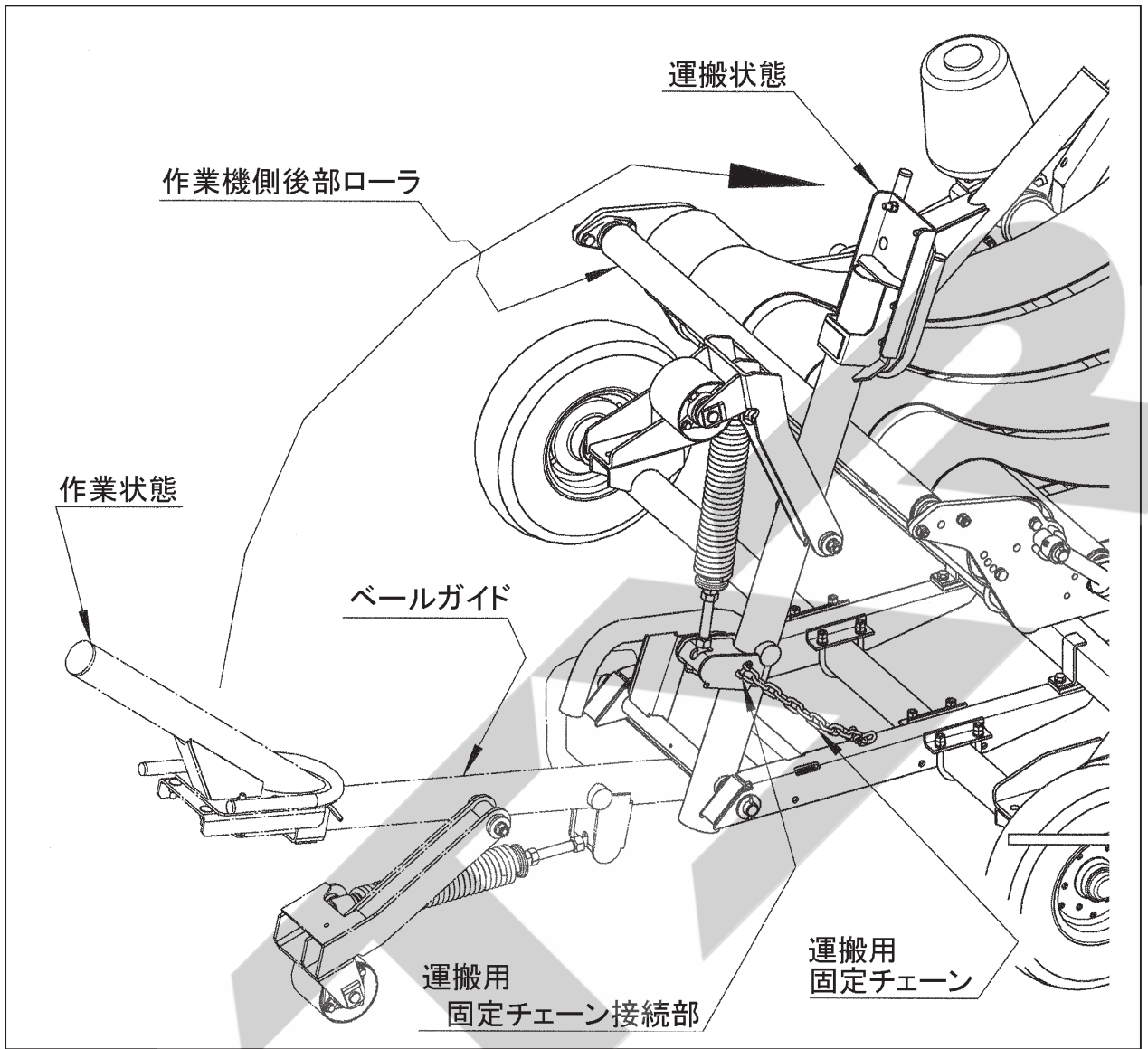
- (1) 作業機の後部ローラを上げ、平坦で地盤のかたい場所でトラクタのエンジンを停止させます。
- (2) 縦置き装置の後端部を持ち上げ、作業機側後部ローラへ接触するまで倒します。
- (3) 縦置き装置の側面から、運搬用固定チェーンをベールガイド部に接続します。(接続はガタが少なくなる様、チェーンリンクで調整してください)

運搬状態から作業状態への切替

- (1) 平坦で地盤のかたい場所でトラクタのエンジンを停止させます。
- (2) 運搬用固定チェーンをベールガイド部から外します。
- (3) 縦置き装置の側面に立ち、ベールガイド部を作業状態へ倒します。

使用上の注意

作業機が前上がりの状態では、不意にベールガイド部が倒れる場合があります。前上がりの状態で切替作業を行わないでください。
作業状態→運搬状態の切替時、及び運搬用固定チェーンの着脱時に、不意にベールガイド部が倒れてきた場合にケガをしないよう、ベールガイド部の後方に立入らないでください。



千歳本社 066-8555 千歳市上長都 1 0 6 1 番地 2
TEL 0123-26-1123
FAX 0123-26-2412

千歳営業所 066-8555 千歳市上長都 1 0 6 1 番地 2
TEL 0123-22-5131
FAX 0123-26-2035

豊富営業所 098-4100 天塩郡豊富町字上サロベツ 1 1 9 1 番地 4 4
TEL 0162-82-1932
FAX 0162-82-1696

帯広営業所 080-2462 帯広市西 2 2 条北 1 丁目 1 2 番地 4
TEL 0155-37-3080
FAX 0155-37-5187

中標津営業所 086-1152 標津郡中標津町北町 2 丁目 1 6 番 2
TEL 0153-72-2624
FAX 0153-73-2540

花巻営業所 028-3172 岩手県花巻市石鳥谷町北寺林第 1 1 地割 1 2 0 番 3
TEL 0198-46-1311
FAX 0198-45-5999

仙台営業所 984-0032 宮城県仙台市若林区荒井 5 丁目 2 1 - 1
TEL 022-353-6039
FAX 022-353-6040

小山営業所 323-0158 栃木県小山市梁 2 5 1 2 - 1
TEL 0285-49-1500
FAX 0285-49-1560

東海営業所 485-0081 愛知県小牧市横内字立野 6 7 8 - 1
TEL 0568-75-3561
FAX 0568-75-3563

岡山営業所 700-0973 岡山県岡山市北区下中野 7 0 4 - 1 0 3
TEL 086-243-1147
FAX 086-243-1269

熊本営業所 861-8030 熊本県熊本市東区小山町 1 6 3 9 - 1
TEL 096-389-6650
FAX 096-389-6710

都城営業所 885-1202 宮崎県都城市高城町穂満坊 1 0 0 3 - 2
TEL 0986-53-2222
FAX 0986-53-2233