

STAR ライムソーワ

取扱説明書

製品コード	K34359	・ K34365	・ K34366	・ K34367
型 式	MLS1583	・ MLS1583-0S	・ MLS1583-3S	・ MLS1583-4S
製品コード	K34362	・ K34374	・ K34375	・ K34376
型 式	MLS1584	・ MLS1584-0S	・ MLS1584-3S	・ MLS1584-4S
製品コード	K34360	・ K34368	・ K34369	・ K34370
型 式	MLS1883	・ MLS1883-0S	・ MLS1883-3S	・ MLS1883-4S
製品コード	K34363	・ K34377	・ K34378	・ K34379
型 式	MLS1884	・ MLS1884-0S	・ MLS1884-3S	・ MLS1884-4S
製品コード	K34361	・ K34371	・ K34372	・ K34373
型 式	MLS2283	・ MLS2283-0S	・ MLS2283-3S	・ MLS2283-4S
製品コード	K34364	・ K34380	・ K34381	・ K34382
型 式	MLS2284	・ MLS2284-0S	・ MLS2284-3S	・ MLS2284-4S
製品コード	K32724	・ K34250		
型 式	MLS3080	・ MLS3082		
製品コード	K34401	・ K34407	・ K34408	・ K34409
型 式	MLS1593	・ MLS1593-0S	・ MLS1593-3S	・ MLS1593-4S
製品コード	K34404	・ K34416	・ K34417	・ K34418
型 式	MLS1594	・ MLS1594-0S	・ MLS1594-3S	・ MLS1594-4S
製品コード	K34402	・ K34410	・ K34411	・ K34412
型 式	MLS1893	・ MLS1893-0S	・ MLS1893-3S	・ MLS1893-4S
製品コード	K34405	・ K34419	・ K34420	・ K34421
型 式	MLS1894	・ MLS1894-0S	・ MLS1894-3S	・ MLS1894-4S
製品コード	K34403	・ K34413	・ K34414	・ K34415
型 式	MLS2293	・ MLS2293-0S	・ MLS2293-3S	・ MLS2293-4S
製品コード	K34406	・ K34422	・ K34423	・ K34424
型 式	MLS2294	・ MLS2294-0S	・ MLS2294-3S	・ MLS2294-4S

部品ご注文の際は、ネームプレートをお確かめの上
部品供給型式を必ずご連絡下さい。

“必読” 機械の使用前には必ず読んでください。

株式会社IHIアグリテック

SFAIR

⚠️ 安全に作業するために

安全に関する警告について

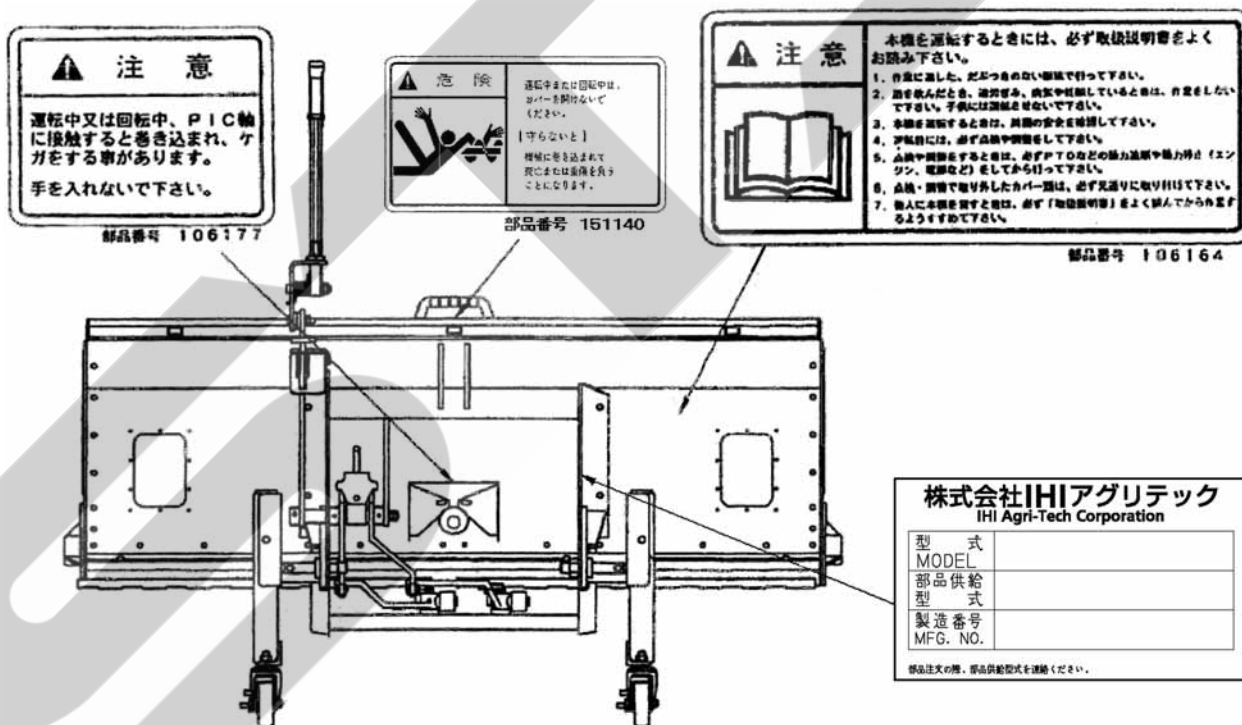
⚠️ 印付きの警告マークは、安全上、特に重要な項目を示しています。
警告を守り、安全な作業を行ってください。

⚠️ 危険 その警告文に従わなかった場合、死亡または重傷を負うことになるものを示します。

⚠️ 警告 その警告文に従わなかった場合、死亡または重傷を負う危険性があるものを示します。

⚠️ 注意 その警告文に従わなかった場合、ケガを負うおそれがあるものを示します。

警告ラベルの貼り付け位置



—— ラベルが損傷した時は ——

警告ラベルは、使用者および周囲の作業員などへ危険を知らせる大事なものです。
ラベルが損傷した時は、すみやかに貼り替えてください。
注文の際には、この図に示す 部品番号 をお知らせください。

安全操作上の注意点

ここに記載されている注意事項を守らないと、死亡を含む傷害を生じる恐れがあります。

作業前には、作業機およびトラクタの取扱説明書をよくお読みになり、十分に理解してからご使用ください。

作業前に

取扱説明書は製品に近接して保存を

▲ 注意

- 機械の取り扱いで分からない事があった時、取扱説明書を製品に近接して保存していないため、自分の判断だけで対処すると思わぬ事故を起こし、ケガをする事があります。取扱説明書は、分からない事があった時にすぐに取り出せるよう、製品に近接して保存してください。

取扱説明書をよく読んで作業を

▲ 注意

- 取扱説明書に記載されている安全上の注意事項や取扱要領の不十分な理解のまま作業すると、思わぬ事故を起こす事があります。作業を始める時は、製品に貼付している警告ラベル、取扱説明書に記載されている安全上の注意事項、取扱要領を十分に理解してから行ってください。

こんな時は運転しないでください

▲ 警告

- 体調が悪い時、機械操作に不慣れな場合などに運転すると、思わぬ事故を起こす事があります。次の場合は、運転しないでください。
 - 過労、病気、薬物の影響、その他の理由により作業に集中できない時。
 - 酒を飲んだ時。
 - 機械操作が未熟な人。
 - 妊娠している時。

服装は作業に適していますか

▲ 警告

- 作業に適さない服装で機械を操作すると、衣服の一部が機械に巻き込まれ、死亡を含む傷害をまねく事があります。次に示す服装で作業してください。
 - 袖や裾は、だぶつきのないものを着用する。

- ズボンや上着は、だぶつきのないものを着用する。
- ヘルメットを着用する。
- はちまき、首巻きタオル、腰タオルなどはしない。

機械を他人に貸す時は

▲ 警告

- 機械を他人に貸す時、取扱説明書に記載されている安全上の注意事項や取扱要領が分からないため、思わぬ事故を起こす事があります。取扱方法をよく説明し、取扱説明書を渡して使用前にはよく読むように指導してください。

機械の改造禁止

▲ 注意

- 機械の改造や、当社指定以外のアタッチメント・部品などを取り付けて運転すると、機械の破損や傷害事故をまねく事があります。機械の改造はしないでください。アタッチメントは、当社指定製品を使用してください。部品交換する時は、当社が指定するものを使用してください。

始業点検の励行

▲ 注意

- 始業点検を怠ると、機械の破損や傷害事故をまねく事があります。作業を始める前に、取扱説明書に基づき点検を行ってください。

エンジン始動・発進する時は

▲ 警告

- エンジンを始動する時、周囲に人がいると、思いがけない原因でトラクタや作業機が動き出し、事故を起こす事があります。周囲に人がいない事を確かめてから行ってください。
- エンジンを始動するとき、トラクタの横やステップに立ったまま行くと、緊急事態への対処ができず、運転者はもちろん周囲にいる人がケガをする事があります。運転席に座り、周囲の安全を確認してから行ってください。
- エンジンを始動する時、主変速レバーを「N」（中立）にして行わないと、変速機が接続状態になっているため、トラクタが暴走し思わぬ事故を起こす事があります。主変速レバーを「N」（中立）にして行ってください。

- PTOを切らないでエンジンを始動すると、急に作業機が駆動され、周囲にいる人がケガをする事があります。
PTOを切ってから始動してください。
- 急発進するとトラクタ前輪が浮き上がる事があり、運転者が振り落とされたり、周囲の人を巻き込んだり、思わぬ事故を起こす事があります。周囲の安全を確認し、ゆっくりと発進してください。
- 室内で始動する時、排気ガスにより中毒になる事があります。
窓、戸などを開け、十分に換気してください。

作業機を着脱する時は

▲ 警告

- 作業機を着脱するためにトラクタを移動させる時、トラクタと作業機の人に人がいると、挟まれてケガをする事があります。
トラクタと作業機の人に人を近づけないでください。

▲ 注意

- 作業機をトラクタに着脱する時、傾斜地や凹凸地または軟弱地などで行うと、トラクタが不意に動き出し、思わぬ事故を起こす事があります。平坦で地盤の固い所で行ってください。
- 作業機をトラクタに着脱する時、エンジンをとめずに、あるいは駐車ブレーキをかけずに行うと、思いがけない原因でトラクタや作業機が不意に動き出し、事故を起こす事があります。
エンジンをとめて、駐車ブレーキをかけて行ってください。
- 装着するトラクタによっては、前輪荷重が軽くなり、操縦が不安定となって、思わぬ事故をまねく事があります。
トラクタへフロントウエイトを取り付け、バランスを取ってください。

パワージョイントを使用する時は

▲ 危険

- カバーのないパワージョイントを使用すると、巻き込まれてケガをする事があります。カバーのないパワージョイントは、使用しないでください。
- カバーが損傷したまま使用すると、巻き込まれてケガをする事があります。
損傷したらすぐに取り替えてください。
使用前には、損傷がないか点検してください。
- トラクタおよび作業機に着脱する時、第三者の不注意により、不意にパワージョイン

トが回転し、ケガをする事があります。
PTOを切り、トラクタのエンジンをとめて行ってください。

- カバーのチェーンを取り付けないで使用すると、カバーが回転し、巻き込まれてケガをする事があります。
トラクタ側と作業機側のチェーンを回転しない所に連結してください。

▲ 注意

- 3点リンクで作業機を持ち上げてパワージョイントの長さ調整をする時思いがけない原因で作業機が降下してケガをする事があります。
トラクタ3点リンクの油圧回路をロックして行ってください。
- 最伸時の重なりが100mmを下回ると、ジョイントを回転させた時、破損しケガをする事があります。
最縮時の隙間が25mmよりも小さくなると、ジョイントの突き上げが起きることがあり、ジョイントの破損をまねき、ケガをする事があります。
適正な重なり量で使用してください。
- パワージョイントを接続した時、クランプピンが軸の溝に納まっていないと、使用中に外れ、ケガをする事があります。
溝に納まっているか、接続部を押し引きして確かめてください。
- パワージョイントを接続した時PIC側のピンの抜けどめがヨークの溝に納まっていないと使用中に外れ、ケガをする事があります。
溝に納まっているか確かめてください。

公道走行時は作業機の装着禁止

▲ 注意

- トラクタに作業機を装着して公道を走行すると、道路運送車両法に違反します。
トラクタに作業機を装着しての走行はしないでください。

移動走行する時は

▲ 危険

- 移動走行する時、トラクタのブレーキペダルが左右連結されていないと、片ブレーキになり、トラクタが左右に振られ横転などが起こり、思わぬ事故をまねく事があります。
ほ場での特殊作業以外は、ブレーキペダルは左右連結して使用してください。

▲ 警告

- トラクタに運転者以外の人を乗せると、トラクタから転落したり、運転操作の妨げに

なって、緊急事態への対処ができず、同乗者はもちろん、周囲の人および運転者自身がケガをする事があります。

トラクタには、運転者以外の人は乗せないでください。

- 急制動・急旋回を行うと、運転者が振り落とされたり、周囲の人を巻き込んだり、思わぬ事故を起こす事があります。

急制動・急旋回はしないでください。

- 坂道・凹凸地・急カーブで速度を出しすぎると、転倒あるいは転落事故を起こす事があります。

低速走行してください。

- 旋回する時、作業機が旋回方向とは逆方向にふくれるため、周囲の人に接触しケガをさせたり、対向物・障害物に衝突しケガをする事があります。

周囲の人や対向物・障害物との間に十分な間隔を保ってください。

- 側面が傾斜していたり、側溝がある通路で路肩を走行すると転落事故を起こすことがあります。

路肩は走行しないでください。

- 高低差が大きい段差を乗り越えようとする時、トラクタが転倒あるいは横転し、ケガをする事があります。

あゆみ板を使用してください。

- 作業機の上に人を乗せると、転落し、ケガをする事があります。

また、物を載せて走行すると、落下し、周囲の人へケガを負わせる事があります。

作業機の上には、人や物などはのせないでください。

▲ 注意

- 作業機への動力を切らないで走行すると、周囲の人を回転物に巻き込み、ケガを負わせる事があります。

移動走行する時は、PTOを切ってください。

作業中は

作業する時は

▲ 危険

- 運転中または回転中は、カバーを開けないでください。守らないと、機械に巻き込まれて死亡または重傷を負うことになります。

▲ 警告

- 作業機指定のPTO回転速度を超えて作業すると、機械の破損により、ケガをする事があります。

指定回転速度を守ってください。

- 作業機の上に人を乗せると、転落し、ケガをする事があります。

また、物を載せて作業すると、落下し、周囲の人へケガを負わせる事があります。

作業機の上には、人や物などはのせないでください。

- 傾斜地で速度を出しすぎると、暴走事故をまねく事があります。

低速で作業してください。

下り作業をする時、坂の途中で変速すると、暴走する原因となります。

坂の前で低速に変速して、ゆっくりとおりでください。

- わき見運転をすると、周囲の障害物の回避や周囲の人への危険回避などができず、思わぬ事故を起こす事があります。

前方や周囲へ、十分に注意を払いながら運転してください。

- 手放し運転すると、思わぬ方向へ暴走し、事故を起こす事があります。

しっかりとハンドルを握って運転してください。

- ハウス内などの室内作業をする時、排気ガスにより中毒になる事があります。

窓、戸などを開け、十分に換気をしてください。

▲ 注意

- 肥料の投入をする時、エンジンをとめず、あるいは、駐車ブレーキをかけずに行くと、思いがけない原因で作業機が駆動し、あるいは、トラクタや作業機が動き出し、ケガをする事があります。

エンジンをとめて、駐車ブレーキをかけて行ってください。

- 運転中又は回転中、PIC軸に接触すると巻き込まれ、ケガをする事があります。

手を入れないでください。

- 機械の調整や、付着物の除去などを行う時、PTOおよびエンジンをとめず作業すると、第三者の不注意により、不意に作業機が駆動され、思わぬ事故を起こす事があります。

PTOを切り、エンジンをとめ、回転部や可動部がとまっていることを確かめて行ってください。

トラクタから離れる時は

▲ 警告

- トラクタから離れる時、傾斜地や凹凸地などに駐車すると、トラクタが暴走して思わぬ事故を起こす事があります。

平坦で安定した場所に駐車し、トラクタの

エンジンをとめ、駐車ブレーキをかけて暴走を防いでください。

- トラクタから離れる時、作業機をあげたままにしておくと、第三者の不注意により不意に降下し、ケガをする事があります。下限まで降ろしてからトラクタを離れてください。

作業が終わったら

作業後の手入れをする時は

▲ 注意

- 動力を切らずに、回転部・可動部の付着物の除去作業などを行うと、機械に巻き込まれてケガをする事があります。PTOを切り、エンジンをとめ、回転部や可動部がとまっている事を確かめて行ってください。

終業点検の励行

▲ 危険

- パワージョイントを外す時、エンジンをとめずに行うと、思いがけない原因でパワージョイントが回転し、ケガをする事があります。エンジンをとめて行ってください。

▲ 注意

- 作業後の点検を怠ると、機械の調整不良や破損などが放置され、次の作業時にトラブルを起こしたり、ケガをする事があります。作業が終わったら、取扱説明書に基づき点検を行ってください。
- 作業機をトラクタから切り離す時、エンジンをとめず、あるいは、駐車ブレーキをかけずに行うと、思いがけない原因でトラクタや作業機が不意に動き出し、事故を起こす事があります。エンジンをとめて、駐車ブレーキをかけて行ってください。
- 点検整備をする時、傾斜地や凹凸地または軟弱地などで行うと、トラクタや作業機が不意に動き出し、事故を起こす事があります。平坦で地盤のかたい所で行ってください。
- 点検整備をする時、エンジンをとめず、あるいは、駐車ブレーキをかけずに行うと、思いがけない原因で作業機が駆動し、あるいは、トラクタや作業機が動き出し、ケガをする事があります。エンジンをとめて、駐車ブレーキをかけて行ってください。

- 作業をする時、カバー類を外して作業すると、ケガをする事があります。点検整備の後は、カバー類を元通りに取り付けてください。
- 作業機をあげた状態のまま下にもぐったり、足を入れたりすると、不意に降下し、ケガをする事があります。下に入る時は、台などで降下防止をして行ってください。

不調処置・点検・整備をする時

▲ 注意

- 機械に不調が生じた時、そのまま放置すると、破損やケガをする事があります。取扱説明書に基づき行ってください。
- 不調対応処置・点検・整備をする時、傾斜地や凹凸地または軟弱地などで行うと、トラクタや作業機が不意に動き出し、事故を起こす事があります。平坦で地盤のかたい所で行ってください。
- 不調対応処置・点検・整備をする時、エンジンをとめず、あるいは、駐車ブレーキをかけずに行うと、思いがけない原因で作業機が駆動し、あるいは、トラクタや作業機が動き出し、ケガをする事があります。エンジンをとめて、駐車ブレーキをかけて行ってください。
- 作業をする時、カバー類を外して作業すると、ケガをする事があります。不調対応処置・点検・整備の後は、カバー類を元通りに取付けてください。
- 3点リンクで作業機を持ち上げて点検・調整を行う時、思いがけない原因で作業機が降下してケガをする事があります。トラクタ3点リンクの油圧回路をロックして行ってください。

も く じ



安全に作業するために

安全に関する警告について	1	作業が終わったら	5
作業前に	2	不調処置・点検・整備をする時	5
作業中は	4		

1 トラクタへの装着

1 各部の名称とはたらき	8	3. 日農工標準オートヒッチ0S、 3S、4Sタイプの装着	14
2 適応トラクタの範囲	10	5 パワージョイントの装着	16
3 組立部品	11	1. 長さの確認方法	16
1. 解 梱	11	2. 切 断 方 法	17
2. 組立部品の明細	11	3. 安全カバーの脱着方法	18
3. 組 立	11	4. パワージョイントの連結	18
4. スタンドの組立 (標準3点リンク直装タイプ)	11	(1) 作業機への連結	18
5. スタンドの組立 (日農工標準オートヒッチ0S、3S、4Sタイプ)	11	① 標準3点リンク直装、 日農工標準オートヒッチ 3Sタイプの場合	18
6. 手動レバーの組付け	11	② 日農工標準オートヒッチ 4Sタイプの場合	18
7. 電動レバーの組付け	12	③ 日農工標準オートヒッチ 0Sタイプの場合	18
4 トラクタへの装着	13	(2) トラクタへの連結	18
1. 標準3点リンク装着準備	14		
2. 標準3点リンク 直装タイプの装着	14		

2 運転を始める前の点検

1 運 転 前 の 点 検	19	3. ライムソーワの点検	19
1. トラクタ各部の点検	19	2 エンジン始動での点検	19
2. 連結部の点検	19	1. トラクタ油圧系統に 異常はないか	19
(1) 3点リンクの連結部点検	19	3 給油箇所一覧表	20
(2) パワージョイントの点検	19		

3 作業の仕方

1 本製品の使用目的	21	3 作業要領	23
2 各部の調整	21	1. 試運転	24
1. PTO回転速度	21	2. ならし運転	24
2. 散布量の調節	21	3. 散布物	24
3. 地上高と姿勢	23	4. 肥料の投入	25
		5. 片側散布の切替え	25
		6. コントロールボックスの操作	25

4 作業が終わったら

1 作業後の手入れ	27	3. 3Sタイプ、または0Sタイプで お手持ちのオートヒッチフレームが 3Sタイプの切離し	28
2 トラクタからの切離し	27	4. 4Sタイプまたは0Sタイプで お手持ちのオートヒッチフレームが 4Sタイプの切離し	28
1. 電動開閉装置の切離し	28	3 長期格納する時	28
2. 標準タイプの切離し	28		

5 点検と整備について

1 点検整備一覧表	29
-----------	----

6 不調時の対応

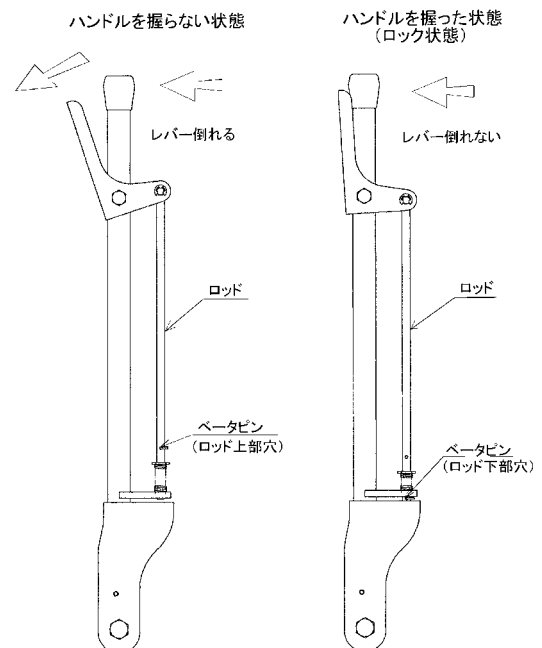
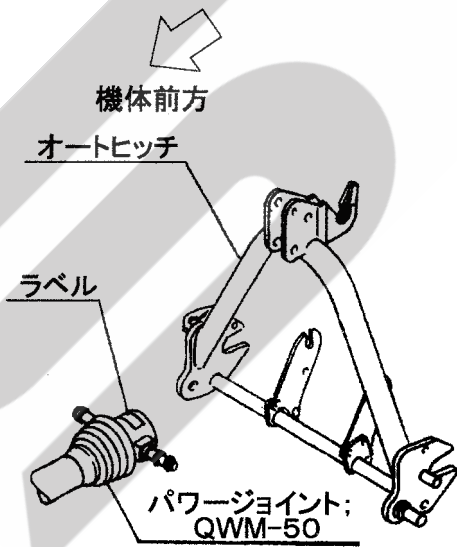
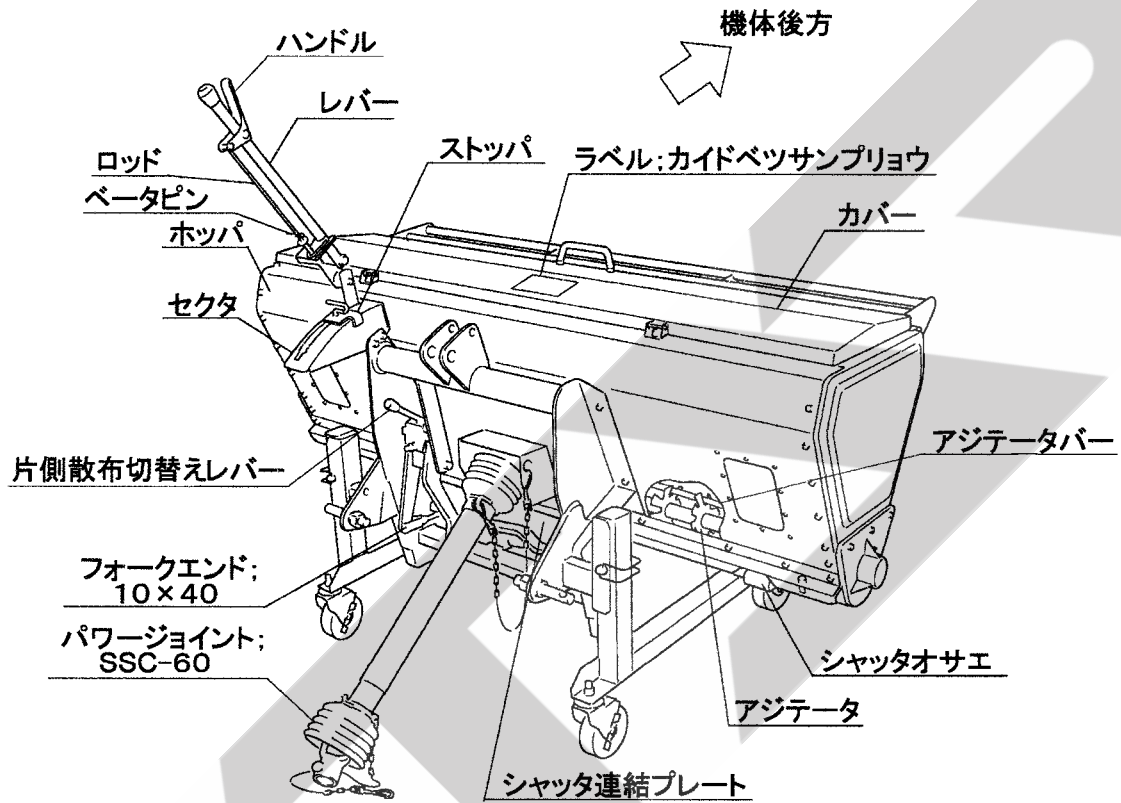
1 不調処置一覧表	30
-----------	----

7 配線図

1 トラクタへの装着

適切な装着で安全な作業をしましょう。

1 各部の名称とはたらき



1. レバ ー

肥料、石灰等の散布開始及び終了をこのレバ ーの押し引きにより行います。

トラクタキャビン等、作業機前方の障害物と干渉した場合、後方にレバ ーが倒れる構造となっています。

ハンドルを握り前に引くと散布口が開き、後ろに押し出すと散布口が閉じます。

(引く時は握らなくても散布口は開きます。)

ハンドルを握った状態でロッド下部穴にベータピンを挿入する(通常は上部穴)ことでロック状態(この構造を用いない)にすることもできます。

その際にはトラクタキャビン等、作業機前方への干渉がないことを確認し、必要に応じてトラクタローリンクの上がり規制を行ってください。

2. スト ッ パ

肥料、石灰等の散布時、散布量を調整するためのもので、開度調整が25段階に設定できます。全閉時、レバ ー戻り止めのためスト ッ パをセクタの一番後側にセットしてください。

3. フォークエンド

シャッタを開閉するための連結部品で、レバ ー全閉、全開時に落下口が全閉、全開になるようにフォークエンドにて微調整できます。

左右の散布量も微調整できます。

4. アジテータ

肥料、石灰を散布口より定量でかき出します。

5. アジテータバ ー

石灰等の粉状肥料を散布する時に使用するもので、散布後のホッパ内残量を少なくします。

使用方法については「3 作業の仕方」を参照してください。

6. 片側散布切替えレバ ー

切替えレバ ーにより、左右片側のみの散布をすることができます。使用方法については「3 作業の仕方」を参照してください。

7. シャッタ連結プレート

左右のシャッタを連結するためのもので、片側散布する時は、取り外して使用します。取り外したプレートはフレーム下部に格納します。

8. パワージョイント；SSC-60

トラクタからライムソーワホッパ内のアジテータを駆動します。(標準3点リンク直装タイプ、日農工標準オートヒッチ3Sタイプ)

9. パワージョイント；QWM-50

日農工標準オートヒッチ4Sタイプで使用し、ライムソーワをオートヒッチで装着した時、自動的にトラクタの動力をライムソーワに伝えます。

10. オートヒッチ (MLS3080、3082除く)

注：3P・4P等、以下説明に用いる「P」とはPoint(点)の略でそれぞれ3点(3箇所)、4点(4箇所)の意味を表します。

(1) トラクタの3点装置(3P=ローリンク2P+トップリンク1P)を使用して装着(直装)する作業機を対象に、予めトラクタの3Pの作業機装着用のフレームを取付けておき、そのフレームに設けられた3Pと作業機側の3Pを、トラクタ3点装置を上下作動することによって、自動的に脱着する方法を「オートヒッチ」と言い、予めトラクタ3Pに装着するフレームのことを「オートヒッチフレーム」と言います。(「オートヒッチ」との呼び方は、日農工の部会で申し合わされた呼称です。)

この装着状態を3Pオートヒッチ(略して「3P」)と言います。

(2) オートヒッチフレームに、作業機のPIC軸と駆動伝達が自動的に連結される受け装置を設け、上述の3P脱着と同時に、この1Pも同時に装着する状態を4Pオートヒッチ(略して「4P」)と言います。

(オートヒッチフレームの駆動受部とトラクタのPTO軸とはパワージョイントで連結されます。)

(3) JIS規格により、トラクタ3Pの寸法が規定されており、「0・I兼用」タイプと「I・II兼用タイプ」があります。オートヒッチにもこの2種類があり、一般的に「0・I兼用」タイプは「S」、「I・II兼用タイプ」は「L」で区分しています。

「0・I兼用」の3P・4Pは3S・4Sで表しています。

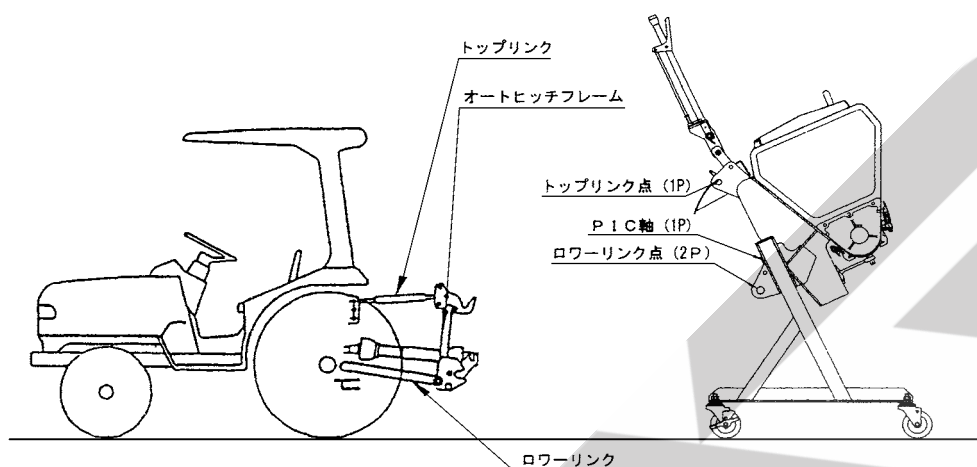
Sタイプのセット区分は次のようになっています。

呼 び	製品セット構成に伴う装着内容
標準3点リンク直装	オートヒッチフレームを使用せず、トラクタ3Pに作業機の3Pを直接装着。
日農工標準オートヒッチ	-0S オートヒッチフレーム、パワージョイントは標準では装備なし。他の作業機の3P・4Pヒッチで装着。
	-3S オートヒッチフレームが標準装備で3P装着、ジョイントは標準のものをあとから装着。
	-4S オートヒッチフレームとクイックジョイント(パワージョイント；QWM-50)が標準装備で4P装着。

※0Sタイプ使用上の注意

ご使用のオートヒッチフレームの種類によっては、ローリンク連結部がメーカーオリジナル位置と日農工規格位置との2ヶ所有して

いるものがあり、メーカーオリジナル位置を使用した場合、トラクタの種類によっては作業機と干渉し、マッチングできない場合があります。日農工規格位置を使用してください。



2 適応トラクタの範囲

▲ 注意

- 装着するトラクタによっては、前輪荷重が軽くなり、操縦が不安定となって、思わぬ事故をまねく事があります。トラクタへフロントウェイトを取り付け、バランスを取ってください。

本製品は適切なトラクタとの装着により的確に性能を発揮できるように設計されています。

不適切なトラクタとの装着によっては、本製品の耐久性に著しく影響を及ぼしたり、トラクタの運転操作に著しい悪影響を及ぼすことがあります。

本製品の適応トラクタより小さなトラクタで使用すると、負荷に対し十分なパワーがでないことがあります。

逆に、適応トラクタよりも大きなトラクタでの御使用は、過負荷に対し機体の適正値を越えたパワーが出てしまい、作業機の破損の原因になることがあります。

この製品の適応トラクタは次のとおりです。

型 式	適応トラクタ
ML S 1583-0S、3S、4S ML S 1584-0S、3S、4S ML S 1593-0S、3S、4S ML S 1594-0S、3S、4S	11~26kW (15~35PS)
ML S 1883-0S、3S、4S ML S 1884-0S、3S、4S ML S 1893-0S、3S、4S ML S 1894-0S、3S、4S	15~29.5kW (20~40PS)
ML S 2283-0S、3S、4S ML S 2284-0S、3S、4S ML S 2293-0S、3S、4S ML S 2294-0S、3S、4S	18~40.5kW (25~55PS)
ML S 3080 ML S 3082	29.5~59kW (40~80PS)

3 組立部品

1. 解 梱

木枠もしくは金枠に固定している部品をほどいてください。

2. 組立部品の明細

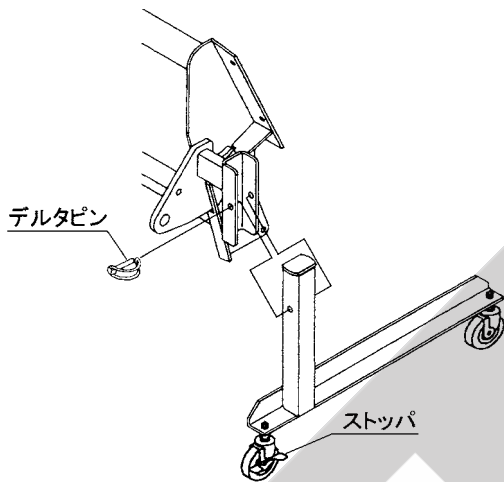
梱包に同梱されている梱包明細にもとづき、必要部品が揃っているか確認してください。

3. 組 立

各部品の組立に必要なボルト・ナット類は、梱包明細の符号を参照してください。

4. スタンドの組立（標準3点リンク直装タイプ）

(1) フレームにスタンドを装着して下さい。

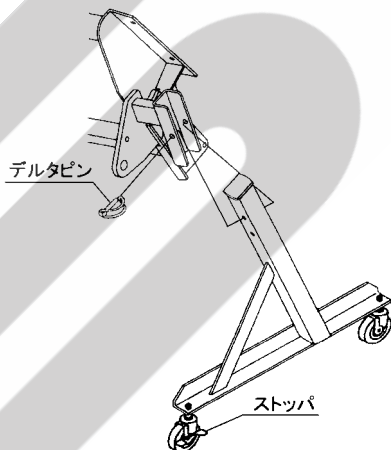


5. スタンドの組立

（日農工標準オートヒッチ0S、3S、4Sタイプ）

(1) フレームにスタンドを装着して下さい。

（最上段の穴使用）

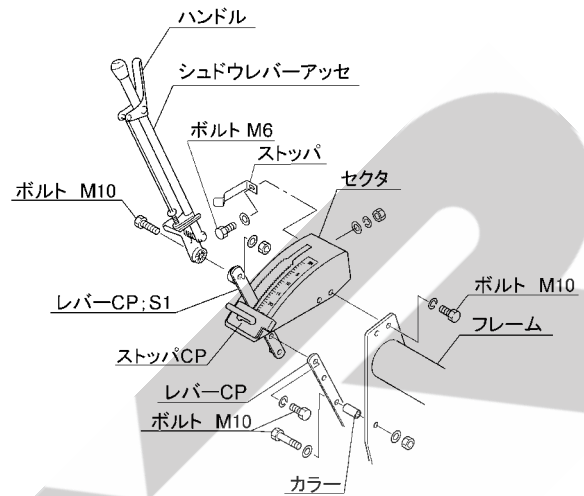


6. 手動レバーの組付け

〈MLS1583、1593タイプ

MLS1883、1893タイプ

MLS2283、2293タイプ、MLS3080〉



- (1) フレームにボルト、カラー、ナットで固定されているレバーCPにレバーCP；S1をボルト・バネザガネで固定してください。
- (2) ストップCP位置を全開（開度25）にした状態で図のように先ほど組み付けたレバーCP；S1とストップCPが当るようにセクタをフレームにボルト・バネザガネで固定してください。
- (3) シュドウレバーアッセとレバーCP；S1をボルト・ナットで取り付けてください。取付け部で角度調整ができ、トラクタとのマッチング位置より取付け位置が変わりますのでトラクタへマッチング後調整してください。
- (4) レバーCPとフレームを固定しているボルト、カラー、ナットを外してください。（外したボルト、カラー、ナットは不要です）
- (5) ハンドルを握り、シュドウレバーアッセを前後に引き押しして落下口の穴が全開及び全閉になっていることを確認してください。

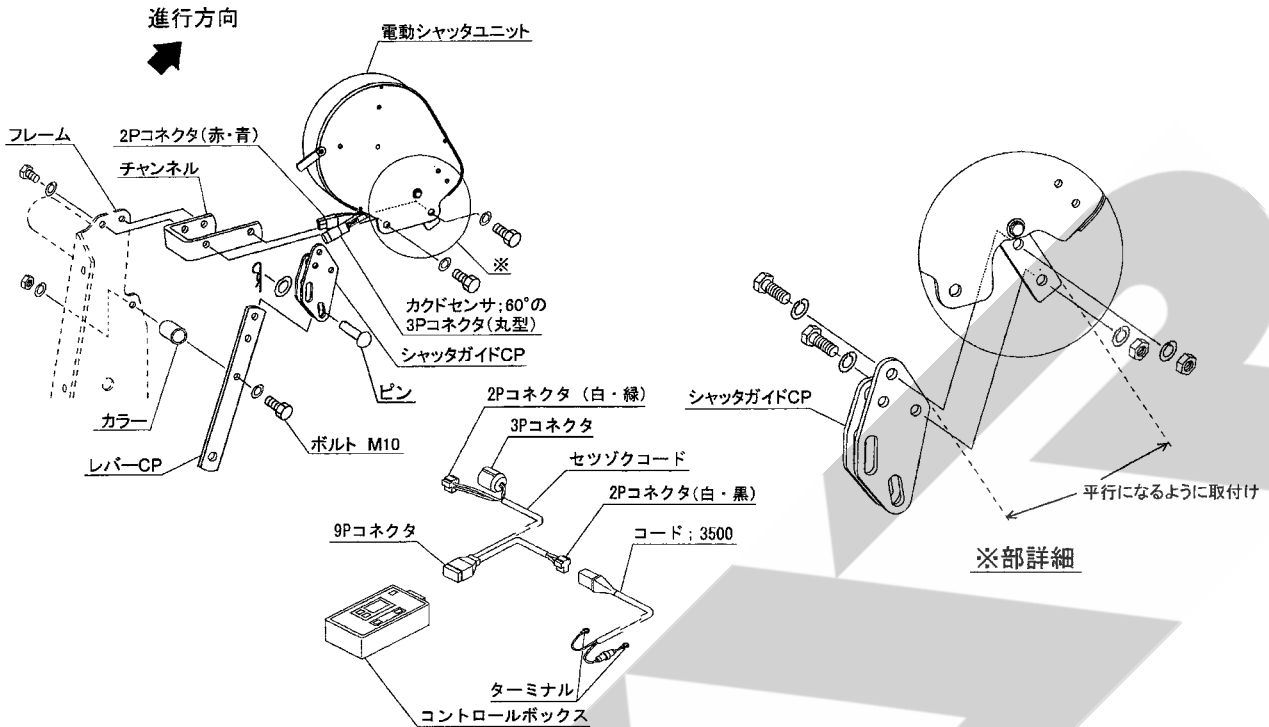
全開及び全閉になっていない場合は片側散布切替レバー下部にあるフォークエンドにて調整してください。（より開きたいときは伸ばし方向、より閉じたいときは縮み方向に調整してください）

- (6) シュドウレバーアッセをシャッタ全閉状態の位置にした時、振動でレバーが動かないことを確認してください。

保持できない場合は、ストップのボルトを緩め、保持できる位置に長穴で調整してください。

7. 電動レバーの組付け

〈MLS1584、1594タイプ・MLS1884、1894タイプ・MLS2284、2294タイプ、MLS3082〉



▲ 注意

電源スイッチを入れるときは、作業機の周囲に人がいないことを確認してください。不意に電動モータが作動し、思わぬ事故を起こす可能性があります。

取扱い上の注意

- バッテリからバッテリーコードを外す時や取り付ける時、手順が逆になると、工具などの接触により、ショートする事があります。外す時は、⊖側から外し、取り付ける時は、⊕側から取り付けてください。
- コード; 3500 (電源コード) をバッテリーに取り付ける時、コントロールボックスから切離したコード; 3500単体で行ってください。コード; 3500がコントロールボックスに接続され電動シャッターユニットまで接続した状態で行うと、誤作動する事があります。
- 2 Pコネクタを接続する際には、必ずコード色を確認してください。誤って接続するとコントロールボックスを破損する恐れがあります。
- 使用しない時は、必ず電源ボタンを押して電源を切ってください。バッテリーあがりの原因となります。
- 使用后、または長時間使用しない時はコントロールボックスを取り外して、屋内で保管してください。バッテリーあがり、結露の原因になります。
- 各スイッチを同時に操作しないでください。
- コントロールボックスは、水濡れ厳禁です。

- (1) 電動シャッターユニットにシャッターガイドCPをボルト・ナットで取付けてください。(図中直線部分が平行になるように)
- (2) 電動シャッターユニットをチャンネルを介してボルト・バネザガネで取付けてください。(フレームに取付けられているレバーCPはシャッターガイドCPの間に位置します)
- (3) コード; 3500 (電源コード) をバッテリーターミナルへ取付けてください。(トラクタ運転席に電源がある場合は電源コードは不要です)

コード; 3500 (電源コード) のターミナルは、トラクタのバッテリーターミナルを止めているボルトと共締めにしますので、バッテリーから⊖、⊕共にコードを外してください。コードを外す時は、⊖側から外してください。

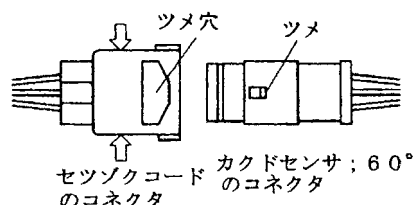
トラクタのバッテリーコードのナットを外し、コード; 3500 (電源コード) のターミナルを取付け、ナットを締付けてください。

バッテリーターミナルへ取付ける時は、⊕側から取付けてください。(電源コードは、赤色が⊕、黒色が⊖です)
- (4) コントロールボックスをトラクタ運転席の操作しやすい場所に取り付けてください。取付けはマジックテープですので、平らな面に取付けてください。
- (5) セツゾクコードの2 Pコネクタ (T字、コード色 白・緑) と、3 Pコネクタ (丸型) を電動シャッターユニットのコネクタにそれぞれ取付けてください。

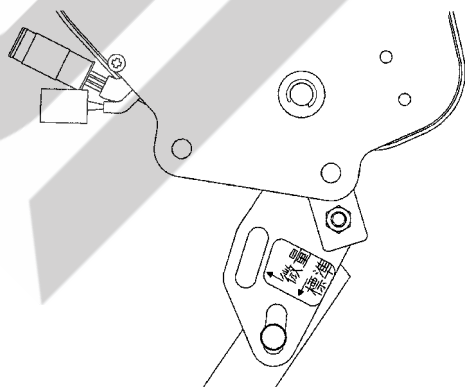
カドセンサ；60°の3Pコネクタ（丸型）の接続は、ツメがツメ穴部に引っかかるまで挿し込んでください。

硬いときは、下図の矢印方向にコネクタを少し押しつぶしながら強く挿し込んでください。

少量の油脂を塗布するとスムーズにはまり込みます。



- (6) セツゾクコードの2Pコネクタ（T字、コード色 白・黒）とコード；3500（電源コード）又はトラクタ内の電源に取付けてください。
- (7) セツゾクコードの9Pコネクタを、コントロールボックスに取付けてください。
- (8) コントロールボックスの電源ボタンを押して電源を入れてください。
- (9) 電源を入れると設定開度表示後、現在の開度（通常は0）を表示します。現在の開度が0を表示しない場合（1～36の数字の点滅）は、電動シャッターユニットのレバーが開位置にあるので「閉」ボタンを押して閉位置にしてください。
- (10) 「増」ボタンを押して開度設定を36（全開）にして、「増」ボタンを長押しすることで高速設定出来ます。「開」ボタンを押して電動シャッターユニットのレバーを36位置（全開位置）にします。
- (11) 電源ボタンを押して電源を切ってください。
- (12) レバーCPとシャッターガイドCPを連結してください。標準散布の穴位置にピンを入れ、ヒラザガネを入れてベータピンで抜け止めしてください。（ピンが入れずらい時は、(2)で取付けたボルト・バネザガネを緩めて穴位置を調整してください）



- (13) レバーCPとフレームを固定しているボルト、カラー、ナットを外してください。（外

したボルト、カラー、ナットは不要です）

- (14) コントロールボックスの電源ボタンを押して電源を入れてください。
- (15) 「閉」ボタンを押して、落下口の穴が閉じていることを確認してください。
- (16) 「増」ボタンを押して開度設定を36（全開）にして、「増」ボタンを長押しすることで高速設定出来ます。「開」ボタンを押して落下口の穴が36（全開）になっていることを確認してください。
※微量散布時は全開で標準散布の5～6割の開度になります。（MLS1594、1894、2294タイプは除く）
- (17) 全開及び全開になっていない場合は、片側散布切替レバー下部にあるフォークエンドにて調整してください。（より開きたいときは伸ばし方向、より閉じたいときは縮み方向に調整してください）
- (18) シャッター調整後、閉ボタンを押してシャッターを閉じてください。
- (19) 電源ボタンを押して電源を切ってください。

4 トラクタへの装着

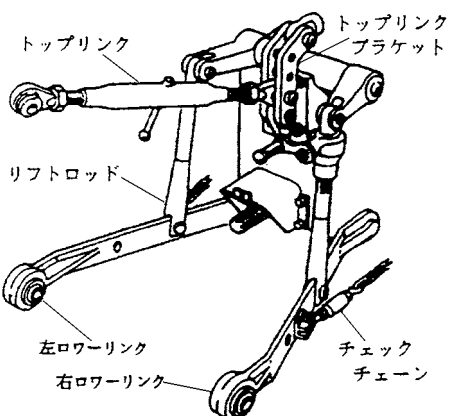
▲ 警告

- 作業機を装着するためにトラクタを移動させる時、トラクタと作業機の間人がいると挟まれてケガをすることがあります。トラクタと作業機の間人を近づけないでください。

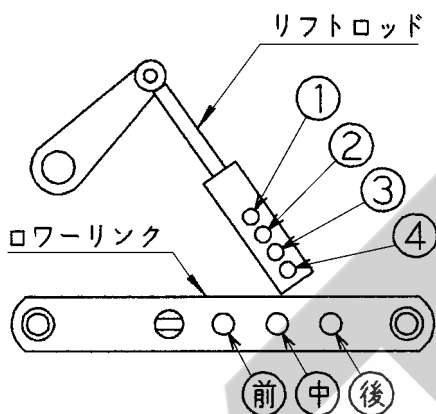
▲ 注意

- 作業機をトラクタに装着する時、傾斜地や凹凸地または軟弱地などで行うと、トラクタが不意に動き出し、思わぬ事故を起こすことがあります。平坦で地盤のかたい所で行ってください。
- 作業機をトラクタに装着する時、エンジンをとめずに、あるいは、駐車ブレーキをかけずに行うと、思いがけない原因でトラクタや作業機が不意に動き出し、事故を起こすことがあります。エンジンをとめて、駐車ブレーキをかけて行ってください。
- 装着するトラクタによっては、前輪荷重が軽くなり、操縦が不安定となって、思わぬ事故を起こすことがあります。トラクタへフロントウェイトを取り付け、バランスを取ってください。

1. 標準3点リンク装着準備



特殊3点リンク式のロータリーを使用している場合には、トップリンクの連結部を外し、標準3点リンク用の長いトップリンクを使用してください。



3点リンク最上時、シャット開閉レバーがトラクタに干渉するものがあります。純正ロータリー用ヒッチ以外で本作業機を装着する場合は、リフトロッド穴を4（最下）、ローリンク穴を後で装着してください。

作業機の下がり量が足りない場合は、ローリンク穴を中又は前に移動してください。

2. 標準3点リンク直装タイプの装着

トラクタ3点リンクへライムソーワの3点を連結します。

- (1) カテゴリー0のトラクタはライムソーワのローリンクピンを内向きに、カテゴリーIのトラクタは、ローリンクピンを外向きに取り付けてください。
- (2) トラクタのエンジンを始動して、作業機の左右のローリンクピンの位置が合うまで後進して、トラクタをとめてください。

エンジンをとめ、駐車ブレーキをかけてください。

取扱い上の注意

- スタンドキャストのストッパが解除されていることを確認してください。（ストッパを効かせた状態でマッチングするとストッパの効きが弱くなる恐れがあります）
- ローリンクがスイッチ操作で勢いよく最上部まで自動上昇する機構を持ったトラクタがあります。手動で干渉の無いことを確認し、十分余裕をとって上がり規制を行ってください。

- (3) 左のローリンクを連結し、抜け止めにトラクタに付いているリンチピンをローリンクピンに差してください。
次に右のローリンクも同じ順序で行なってください。
- (4) トップリンクを連結し、トラクタに付いているピンで固定し抜け止めにリンチピン等を差してください。
- (5) 左右のローリンクが同じ高さになるように、トラクタ右側のアジャストスクリューで調整してください。
- (6) PIC軸芯がトラクタ中心におおよそ一致するよう、チェックチェーンでセットし、本機の横振れをなくしてください。
- (7) スタンドを外してください。
- (8) 肥料落下口が地上より30~40cmの高さになるよう持ち上げてください。このとき横方向から見て、ライムソーワが垂直になるようにトップリンクの長さを調整してください。
- (9) シュドウレバーの取付
<MLS1583、1593タイプ
MLS1883、1893タイプ
MLS2283、2293タイプ、MLS3080>
シュドウレバーは根元で角度調整ができます。操作のし易い位置及びリフト時キャビン、背中等に当たらない位置を確認し、付属のボルトで固定してください。

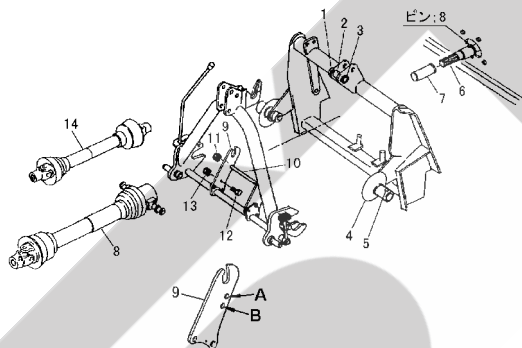
3. 日農工標準オートヒッチ0S、3S、4Sタイプの装着

▲ 注意

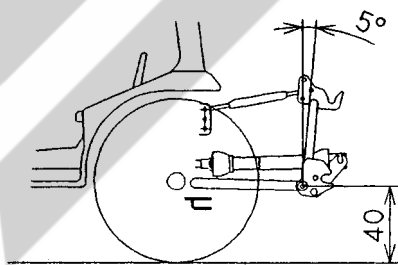
トラクタのエンジンをかけたまま、または駐車ブレーキをかけずにオートヒッチフレームをトラクタに装着すると、第三者の不注意により不意にトラクタが動き出し、思わぬ事故を起こす事があります。

エンジンをとめ、駐車ブレーキをかけて行ってください。

- (1) 本作業機のオートヒッチは日農工標準オートヒッチ 0・I 兼用区分 B を採用しています。
- (2) 図を参考にして、3 S の場合、符号 1～5 を、0 S、4 S の場合符号 1～6 をライムソフワ本体に組み付けしてください。
- (3) 0 S の場合は、お手持ちのオートヒッチフレームをトラクタに装着します。
 - 3 S の場合は購入されたオートヒッチを、4 S の場合はオートヒッチフレームに図の符号 9～13 を組み付けてからトラクタに装着します。この時符号 10 は符号 9 の A の穴に取り付けてください。(B の穴は使用しません。)
 - カテゴリー 0 のトラクタは、オートヒッチフレームのローリンクピンを内向きに、カテゴリー I のトラクタは外向きに取り付けてください。(オートヒッチフレーム装着後必ずリンチピンで抜け止めを行ってください。)
 - 作業機のトラクタへの装着をスムーズに行うため、チェックチェーンは若干ゆるめに張っておきます。
尚作業時はチェックチェーンを張ってください。
 - これらの作業は安全のためトラクタのエンジンをとめ駐車ブレーキをかけてから作業してください。



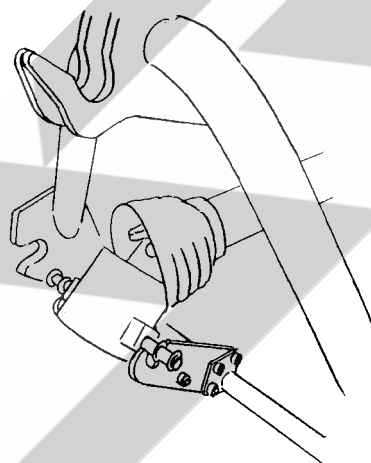
- (4) ローリンクの地上高が 40cm 位で、オートヒッチフレームの姿勢が後傾 5° 位になるようにトップリンクの長さを調整してください。



- (5) パワージョイントの組み付け
 - 3 S タイプの場合、または 0 S タイプでお手持ちのオートヒッチフレームが 3 S タイプの場合、オートヒッチフレームに作業機

を装着した後、符号 14 のパワージョイントを組み付けます。(パワージョイントの装着を参照ください)

- 4 S タイプの場合、オートヒッチを下限まで下げ、トラクタ PTO 軸に符号 8 のパワージョイントのピン付ヨークを、もう一方はステッカーを上にして、ユニバーサル部よりジョイントを折り曲げ、軸の細い部分からサポートの長穴にセットします。
- ジョイントカバーが回転しないよう、カバーのチェーンを回転しない所に連結してください。(パワージョイントの装着を参照してください)



取扱い上の注意

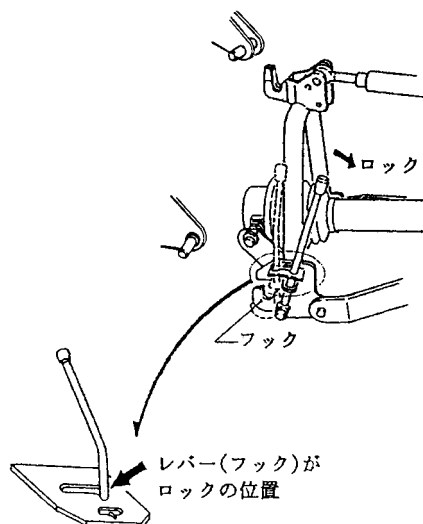
- スタンドキャストのストoppa が解除されていることを確認してください。(ストoppa を効かせた状態でマツチングするとストoppa の効きが弱くなる恐れがあります)
- ローリンクがスイッチ操作で勢いよく最上部まで自動上昇する機構を持ったトラクタがあります。手動で干渉の無いことを確認し、十分余裕をとって上がり規制を行ってください。

- (6) オートヒッチフレーム上部ガイド(フック部)がトップリンク部をすくい上げることができる位置までトラクタを作業機中心に向けて、ゆっくりバックさせます。

次に油圧を上げて、オートヒッチに作業機を装着させます。

- (7) 作業機装着後、オートヒッチのレバーがロックの位置にあり、フックが掛かっていることを確認してください。

4 Sタイプまたは0 Sタイプでお手持ちのオートヒッチフレームが4 Sタイプの場合はさらにパワージョイントが接続されていることを確認してください。



- (8) PIC軸芯がトラクタ中心におおよそ一致するよう、チェックチェーンでセットし、作業機の横振れをなくしてください。
- (9) スタンドを外してください。
- (10) 肥料落下口が地上より30~40cmの高さになるよう持ち上げてください。
- このとき、横方向から見て作業機が垂直になるようにトップリンクの長さを調整してください。

- (11) シュドウレバーの取付
 <MLS1583、1593タイプ
 MLS1883、1893タイプ
 MLS2283、2293タイプ、MLS3080>
 シュドウレバーは根元で角度調整ができます。
- 操作のし易い位置及びリフト時キャビン、背中等に当たらない位置を確認し、付属のボルトで固定してください。

5 パワージョイントの装着

▲ 危険

- カバーのないパワージョイントを使用すると、巻き込まれてケガをする事があります。カバーのないパワージョイントは、使用しないでください。
- カバーが損傷したまま使用すると、巻き込まれてケガをする事があります。損傷したらすぐに取り替えてください。使用前には、損傷がないか点検してください。
- トラクタおよび作業機に着脱する時、第三者の不注意により、不意にパワージョイントが回転し、ケガをする事があります。PTOを切り、トラクタのエンジンを止めて行ってください。
- カバーのチェーンを取り付けないで使用すると、カバーが回転し、巻き込まれてケガをする事があります。トラクタ側と作業機側のチェーンを回転しない所に連結してください。
- 最伸時の重なりが100mmを下回ると、ジョイントを回転させた時、破損しケガをする事があります。
- 最縮時の隙間が25mmよりも小さくなると、ジョイントの突き上げが起きることがあり、ジョイントの破損をまねき、ケガをする事があります。適正な重なり量で使用してください。

▲ 注意

- 3点リンクで作業機を持ち上げてパワージョイントの長さ調整をする時、思いがけない原因で作業機が降下してケガをする事があります。トラクタ3点リンクの油圧回路をロックして行ってください。
- パワージョイントを接続した時、クランプピンが軸の溝に納まっていないと、使用中に外れ、ケガをする事があります。溝に納まっているか、接続部を押し引きして確かめてください。

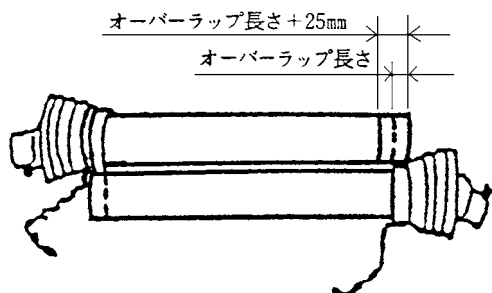
1. 長さの確認方法

- (1) 標準3点リンク直装、日農工標準オートヒッチ3 Sタイプの場合
- ① パワージョイント（アウト）から、パワージョイント（インナ）を引き抜いてください。
 - ② 3点リンクを昇降させて、PTO軸とPIC軸が最も接近する位置で、昇降を停止してください。

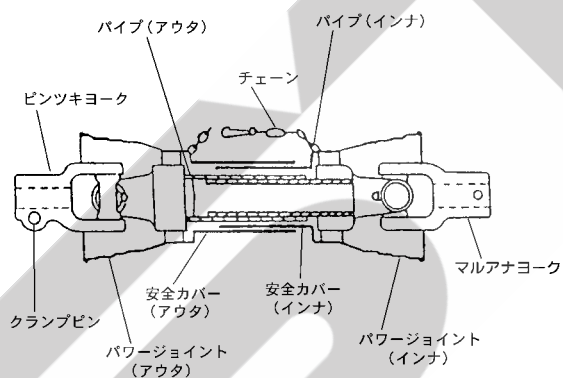
- ③ ピン付きヨークのクランプピンを押してPTO軸と連結し、クランプピンが元の位置に出るまで押し込んでください。

作業機側は、マルアナヨークをPIC軸に連結し、ピン；8を差し込んでください。

- ④ 安全カバー同士を重ね合わせた時、安全カバー（アウト）と安全カバー（インナ）がオーバーラップする位置に目印を付け、さらにオーバーラップした長さに25mmを加えた位置に印を付け、この印からカバー端部までの長さを切断方法の手順に従って切断してください。



- ⑤ 3点リンクを昇降させて、PTO軸とPIC軸が最も離れる位置で、昇降を停止してください。
- ⑥ 安全カバー同士を重ね合わせた時、パイプの重なり量が100mm以下の場合、販売店に連絡し、長いパワージョイントと交換してください。

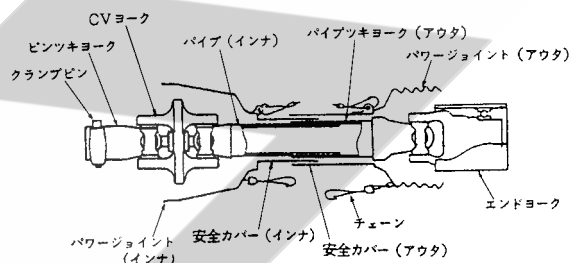


- (2) 日農工標準オートヒッチ4Sタイプの場合
- ① パワージョイント単体で、最縮長時の安全カバー（アウト）端部位置を安全カバー（インナ）にマーキングしてください。
- ② パワージョイント（アウト）から、パワージョイント（インナ）を引き抜いてください。
- ③ 3点リンクを昇降させて、PTO軸とPIC軸が最も接近する位置で、昇降を停止してください。

- ④ ピン付きヨークのクランプピンを押してPTO軸に連結し、クランプピンがもとの位置に出るまで押し込んでください。

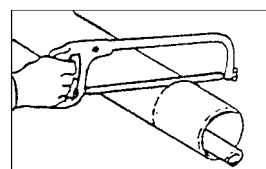
エンドヨークのピン部をオートヒッチのサポート溝に入れてください。

- ⑤ 安全カバー同士を重ね合わせた時、安全カバー（アウト）端部位置とマーキング位置の間隔が25mm以下の場合、25mmの間隔を保つように切断方法の手順に従って切断してください。
- ⑥ 3点リンクを昇降させて、PTO軸とPIC軸が最も離れる位置で、昇降を停止してください。
- ⑦ 安全カバー同士を重ね合わせた時、パイプ（アウト）とパイプ（インナ）の重なり量が100mm以下の場合、販売店に連結し、長いパワージョイントと交換してください。

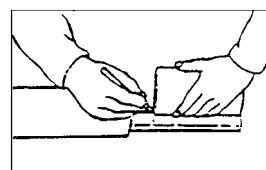


2. 切断方法

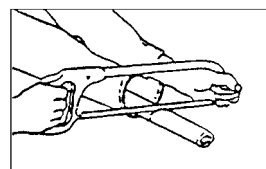
- (1) 安全カバーのアウト・インナ両方を長い分だけ切り取ります。



- (2) 切り取った同じ長さをパイプの先端から計ります。



- (3) パイプのアウトとインナ両方を金ノコまたはカッターで切断します。

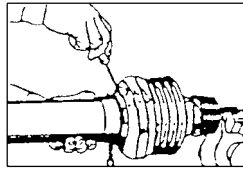


- 切断する時は、パイプの中にウエスを詰め、パイプの内面に切り粉が付着するのを防いでください。
- (4) 切り口をヤスリなどでなめらかに仕上げしてからパイプをよく清掃し、次にグリースを塗布して、アウトとインナを組み合わせます。

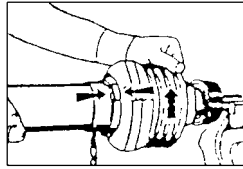
3. 安全カバーの脱着方法

(1) 安全カバーの分解手順

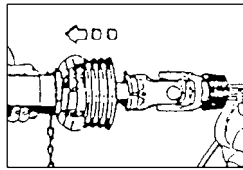
- ① 固定ネジを取り外してください。



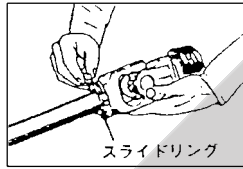
- ② 安全カバーを取はずし位置へ回してください。



- ③ 安全カバーを引き抜いてください。

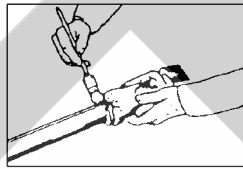


- ④ スライドリングを取り出してください。

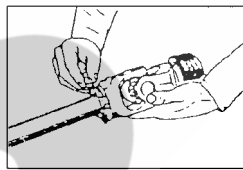


(2) 安全カバーの組立手順

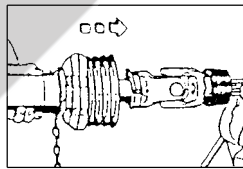
- ① ヨークのスライドリング溝とパイプ（インナ）に高品質グリスを塗ってください。



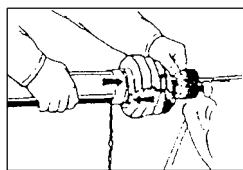
- ② スライドリングのつばをパイプ側に向け、切口を開いて溝にはめてください。



- ③ その上に安全カバーをはめてください。



- ④ カバーをしっかり止まるまで回してください。



- ⑤ 固定ネジを締め付けてください。

4. パワージョイントの連結

(1) 作業機への連結

- ① 標準3点リンク直装、日農工標準オートヒッチ3Sタイプの場合

作業機PIC軸に装着されているカバーを引いて外し、マルアナヨークを作業機PIC軸に連結し、ピン：8を差し込んでください。ピンの抜け止めをマルアナヨーク外周の溝に確実にはめ込んでください。

- ② 日農工標準オートヒッチ4Sタイプの場合
トラクタに装着したオートヒッチフレームで作業機を装着すると自動的に連結されます。

- ③ 日農工標準オートヒッチ0Sタイプの場合
お手持ちのオートヒッチフレームが4Sタイプの場合には「②4Sタイプの場合」を参照してください。

3Sタイプの場合はピン付きヨークのクランプピンを押して、PIC軸に連結し、クランプピンがもとの位置にまで押し込んでください。

(2) トラクタへの連結

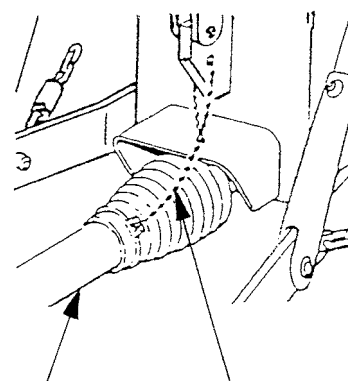
ピン付ヨークのクランプピンを押して、PTO軸に連結し、クランプピンがもとの位置に出るまで押し込んでください。

▲ 注意

- パワージョイントを接続したら、トラクタPTO側のクランプピンが溝に納まっている事を、またPIC側のピン：8の抜け止めがマルアナヨーク外周の溝に納まっている事を確認してから使用してください。それぞれの溝にきちんと納まっていないと、使用中にパワージョイントが外れ、重大な人身事故になることがあります。

- (3) 安全カバーのチェーンを固定した所に取り付け、カバーの回転を防いでください。

チェーンは3点リンクの動きに順応できる余裕を持たせ、また他への引っかかりなどがないように余分なたるみを取ってください。



安全カバー

チェーン

2 運転を始める前の点検

機械を調子よく長持ちさせるため、作業前に必ず行いましょう。

1 運転前の点検

1. トラクタ各部の点検

トラクタの取扱説明書にもとづき点検を行ってください。

2. 連結部の点検

▲ 注意

- 点検をする時、傾斜地や凹凸地または軟弱地などで行うと、トラクタや作業機が不意に動き出し、事故を起こす事があります。平坦で地盤のかたい所で行ってください。
- 点検をする時、エンジンをとめずに、あるいは駐車ブレーキをかけずに行うと、思いがけない原因で作業機が駆動し、あるいは、トラクタや作業機が動き出し、ケガをする事があります。エンジンをとめて、駐車ブレーキをかけて行ってください。
- 点検をする時、作業機を接地しないで行うと、思いがけない原因で作業機が降下してケガをする事があります。作業機を接地して行ってください。

(1) 3点リンクの連結部点検

- ① ローリンクピン・トップリンクピンのリンチピン・ベータピンは、確実に挿入されているか。
- ② チェックチェーンは張られているか。
- ③ 不具合が見つかった時は、「1-5 トラクタへの装着」の説明に基づき不具合を解消してください。

(2) パワージョイントの点検

- ① ピンツキヨークの抜け止めのクランプピンが軸の溝に納まっているか。
標準タイプ、3 S タイプの場合、PIC側マルアナヨークの外周の溝にピンの抜け止めが納まっているか。

- ② ジョイントカバーのチェーンの取付に余分なたるみはないか。また、適度な余裕があるか。
- ③ ジョイントカバーに損傷はないか。
損傷している時は、速やかに交換してください。
- ④ 不具合が見つかった時は、「1-6-4 パワージョイントの連結」の説明に基づき不具合を解消してください。

3. ライムソーワの点検

点検整備一覧表に基づき始業点検を行ってください。

2 エンジン始動での点検

▲ 警告

- エンジンを始動する時、周囲に人がいると、思いがけない原因でトラクタや作業機が動き出し、事故を起こす事があります。周囲に人がいない事を確かめてから行ってください。
- エンジンを始動する時、PTOを切らないで始動すると、急に作業機が駆動され、周囲にいる人がケガをする事があります。PTOを切ってから始動してください。

1. トラクタ油圧系統に異常はないか。

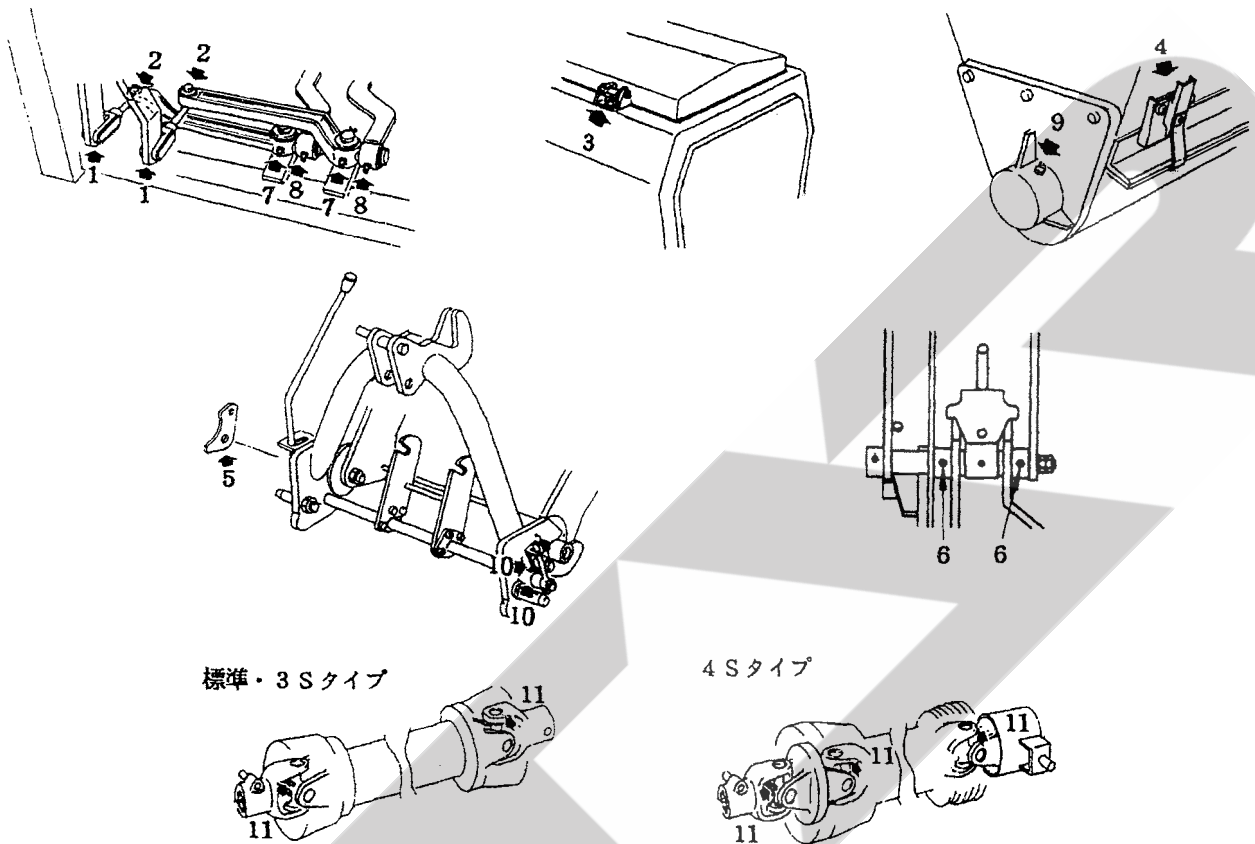
トラクタ油圧を操作し、3点リンクを上昇し、作業機を持ち上げた状態で、降下がなければ異常ありません。

トラクタ油圧系統などに異常がある時は、トラクタ販売店にご相談ください。

3 給油箇所一覧表

○給油、塗布するオイルは清浄なものを使用してください。

○グリースを給脂する場合、適量とは古いグリースが排出され、新しいグリースが出るまでです。



No.	給油場所	箇所	潤滑油の種類	交換時期	量	備考
1	フォークエンド；10×40 ピン部	2	オイル	使用毎	適量	注油
2	アーム；L、アーム；R ロッド挿入部	各1	〃	〃	〃	〃
3	カバー支点	2 MLS15**タイプ 3 MLS18**タイプ 4 MLS22**タイプ 4 MLS3080、3082	〃	〃	〃	〃
4	ビジョウ支点	4 MLS15**タイプ 6 MLS18**タイプ 8 MLS22**タイプ 8 MLS3080、3082	〃	〃	〃	〃
5	オートヒッチフレーム アーム回転支点	1	〃	〃	〃	〃
6	アーム；L、アーム；R 回転中心部	各1	※1 集中給油 グリース 4種；2号	使用毎	適量	給脂 (グリースニップル)
7	アーム；L、アーム；R	各1	〃	〃	〃	〃
8	アーム；A	2	〃	〃	〃	〃
9	ホッパ両側のハウジング	2	〃	〃	〃	〃
10	オートヒッチフレーム フック；L、R	各1	〃	〃	〃	〃
11	パワージョイント	直装、3Sタイプ 2 4Sタイプ 3	〃	〃	〃	〃

※1 IDEMITSU「ダフニー エポネックスSR No.2」又は相当品をお使いください。

○ウォームギヤボックスは、メンテナンスフリーとなっております。

油モレがあった場合、「5-1 点検整備一覧表」に基づき給油願います。

3 作業の仕方

1 本製品の使用目的

- MLS**8*タイプ
粒状肥料（高度化成など）、砂状肥料（ようりんなど）、粉状肥料の散布に使用します。
その他の用途には使用しないでください。
- MLS**9*タイプ
低水分有機肥料の散布に使用します。
その他の用途には使用しないでください。

取扱い上の注意

- 有機肥料は肥料工場で完熟発酵させたのち異物を取り除き、水分調整された短繊維を使用してください。
【含水率（W.B.）35%以下】
- 有機肥料は、性状によって散布できないものもあります。

2 各部の調整

▲ 注意

- 調整をする時、傾斜地や凹凸地または軟弱地などで行うと、トラクタや作業機が不意に動き出し、事故を起こす事があります。
平坦で地盤のかたい所で行ってください。
- 調整をする時、エンジンをとめず、あるいは駐車ブレーキをかけずに行うと、思いがけない原因で作業機が駆動し、あるいは、トラクタや作業機が動き出し、ケガをする事があります。エンジンをとめて、駐車ブレーキをかけて行ってください。
- 調整をする時、作業機を接地しないで行うと、思いがけない原因で作業機が降下してケガをする事があります。
作業機を接地して行ってください。

▲ 警告

- 作業機指定のPTO回転速度を超えて作業すると、機械の破損により、ケガをする事があります。
指定回転速度を守ってください。

取扱い上の注意

散布の際、シャッタを閉じたままPTOを回さないでください。

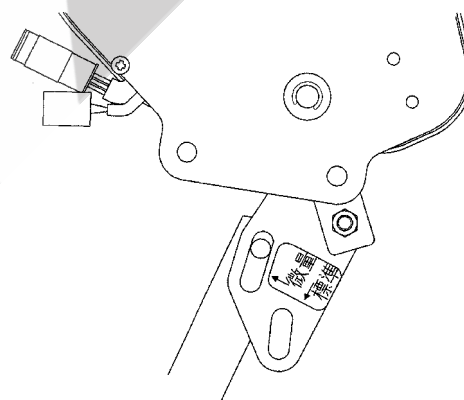
1. PTO回転速度

回転速度は、**400rpm**を保持してください。
あまり変動が大きいと散布性能が低下し、散布ムラの原因となります。

2. 散布量の調節

散布量の調整は手動開閉で25段階、電動開閉では36段階に選べます。散布量の表はおおよその目安ですので正確な散布が必要な場合は時間当たりの落下量を実測し、開度調整を行ってください。

電動開閉では標準開度の他に微量開度も設定可能です。（MLS1594、1894、2294タイプは除く）化成肥料等、微量散布が必要な時は、シャッタが開いている状態で微量の位置にピンを入れてください。



（例：手動開閉）

石灰（粉状肥料）を10アール当たり140kg散布したい場合、次頁開度の140kgに近い目盛にストッパを合わせて作業してください。

トラクタ速度 5 km/hrで開度10

トラクタ速度 8 km/hrで開度12

なお、肥料の種類は、次の3種に大別しております。

- ① 粒状肥料（例：高度化成等）
- ② 砂状肥料（例：ようりん等）
- ③ 粉状肥料（例：石灰等）

- MLS1583、1584、1883、1884、2283、2284タイプ
- MLS3080、3082

開 度 別 散 布 量

ライムソーワ (単位: kg/10a)

肥 料	車 速 km/h	開 度																								
		手動	5	6	7	8	9	10	11	12	13	14	15	16	17	18	19	20	21	22	23	24	25			
粒 状 (高度化成)	5		32	47	66	88	114	145	180	220	267	320	382	453	533	621	712	800								
	8		20	30	41	55	72	91	113	138	167	200	239	283	333	388	445	500								
砂 状 (ようりん)	5		71	110	151	194	240	290	346	409	483	569	665	767												
	8		44	69	94	121	150	181	216	256	302	356	416	479												
粉 状 (苦土石灰)	5		36	56	80	108	140	176	215	258	301	345	388	431	473	516	560	607	656	708	765					
	8		23	35	50	67	87	110	135	161	188	216	243	269	296	323	350	379	410	443	478					

肥 料	車 速 km/h	開 度															
		電動 (標準)	8	10	12	14	16	18	20	22	24	26	28	30	32	34	36
粒 状 (高度化成)	5		47	73	107	149	200	261	338	428	538	662	786				
	8		29	46	67	93	125	163	211	268	337	414	491				
砂 状 (ようりん)	5		93	148	209	276	352	444	560	694							
	8		58	93	131	173	220	278	350	434							
粉 状 (苦土石灰)	5		55	89	131	180	236	297	357	417	476	536	599	667	743		
	8		34	56	82	113	148	185	223	260	297	335	374	417	464		

肥 料	車 速 km/h	開 度														
		電動 (微量)	14	16	18	20	22	24	26	28	30	32	34	36		
粒 状 (高度化成)	5		46	51	66	84	103	126	152	180	212	247	286			
	8		24	32	41	52	65	79	95	113	132	155	179			
砂 状 (ようりん)	5		113	126	159	194	230	270	312	358	409	467	533	604		
	8		59	79	99	121	144	168	195	224	256	292	333	378		
粉 状 (苦土石灰)	5		53	61	80	102	127	154	184	215	249	284	318			
	8		27	38	50	64	79	96	115	135	156	177	199			

10 a 当りの散布量計算式

- ML S1583、ML S1584タイプ 10 a 当りの散布量[kg/10a] = 40 × 1 分間当りの落下量[kg] / 車速[km/h]
- ML S1883、ML S1884タイプ 10 a 当りの散布量[kg/10a] = 33 × 1 分間当りの落下量[kg] / 車速[km/h]
- ML S2283、ML S2284タイプ 10 a 当りの散布量[kg/10a] = 27 × 1 分間当りの落下量[kg] / 車速[km/h]
- ML S3080、ML S3082 10 a 当りの散布量[kg/10a] = 20 × 1 分間当りの落下量[kg] / 車速[km/h]

・MLS1593、1594、1893、1894、2293、2294タイプ

開 度 別 散 布 量

ライムソーワ (単位: kg/10a)

肥 料	車 速 km/h	開 度																
		手動	10	11	12	13	14	15	16	17	18	19	20	21	22	23	24	25
低水分有機 (バーク堆肥)	5	480	590	719	866	1031	1210	1399	1590	1776	1949	2093	2203	2283	2337	2370	2386	
	8	300	369	449	541	644	756	874	994	1110	1218	1308	1377	1427	1461	1481	1491	

肥 料	車 速 km/h	開 度																
		電動	6	8	10	12	14	16	18	20	22	24	26	28	30	32	34	36
低水分有機 (バーク堆肥)	5							604	790	1012	1262	1526	1786	2017	2187	2297	2359	2386
	8							377	494	632	789	954	1116	1261	1367	1436	1475	1491

10 a 当りの散布量計算式

- ・ML S1593、ML S1594タイプ 10 a 当りの散布量[kg/10a]=40×1 分間当りの落下量[kg]/車速[km/h]
- ・ML S1893、ML S1894タイプ 10 a 当りの散布量[kg/10a]=33×1 分間当りの落下量[kg]/車速[km/h]
- ・ML S2293、ML S2294タイプ 10 a 当りの散布量[kg/10a]=27×1 分間当りの落下量[kg]/車速[km/h]

3. 地上高と姿勢

- (1) 作業時、地上高は、肥料落下口までの高さを30~40cmになるよう持ち上げてください。
(ただし、パワージョイントの角度が30°を越えないように注意してください。)
- (2) 持ち上げた時、ライムソーワ本体が後から見て、水平か、横から見て垂直か、トラクタ中心と合っているか確認し、調整してください。
- (3) チェックチェーンに緩みがないことを確認してください。

3 作業要領

▲ 危 険

運転中または、回転中は、カバーを開けないでください。
[守らないと]
機械に巻き込まれて、死亡または重傷を負うこととなります。

▲ 警 告

- 作業機指定のPTO回転速度を超えて作業すると、機械の破損により、ケガをする事があります。
指定回転速度を守ってください。
- 傾斜地で速度を出しすぎると、暴走事故をまねく事があります。
低速で作業してください。
下り作業をする時、坂の途中で変速すると、暴走する原因となります。
坂の前で低速に変速して、ゆっくりとおりにしてください。
- ハウス内などの室内作業をする時、排気ガスにより中毒になる事があります。
窓、戸などを開け、十分に換気をしてください。
- トラクタから離れる時、作業機をあげたままにしておくと、第三者の不注意により不意に降下し、ケガをする事があります。
下限まで降ろしてからトラクタを離れてください。

▲ 注意

- 運転中又は回転中、PIC軸に接触すると巻き込まれケガをする事があります。
手を入れないで下さい。
- 肥料の投入をする時、エンジンをとめずに、あるいは、駐車ブレーキをかけずに行くと、思いがけない原因で作業機が駆動し、あるいは、トラクタや作業機が動き出し、ケガをする事があります。
エンジンをとめて、駐車ブレーキをかけて行ってください。
- 機械の調整や、付着物の除去などを行う時、PTOおよびエンジンをとめずに作業すると、第三者の不注意により、不意に作業機が駆動され、思わぬ事故を起こす事があります。
PTOを切り、エンジンをとめ、回転部や可動部がとまっていることを確認して行ってください。

1. 試運転

使用前（肥料投入前）にウォームボックス内のグリースをギヤに潤滑させるために、1分程度の空運転をしてください。

取扱い上の注意

初期使用時において、まれにウォームボックス軸受部から油が滴下することがあります。これは軸受部に染込ませたオイルによるもので品質に影響はありません。オイルを拭き取りご使用してください。

2. ならし運転

納入後、最初の作業をする時は、肥料の投入を最大積載量の1/2程度とし、5時間程度ならし運転を行ってください。

取扱い上の注意

ならし運転することにより、初期トラブルの低減、及び本作業機の寿命を延ばすことができます。

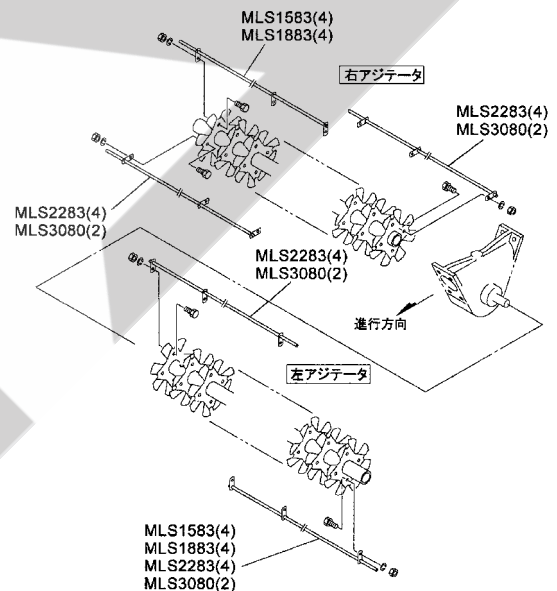
3. 散布物

石灰等の散布物は、必ず乾燥したものを使用してください。湿ったものはホッパ内で固まったり、散布ムラの原因となります。

取扱い上の注意

〈MLS1583(-0S、-3S、-4S)、
MLS1584(-0S、-3S、-4S)
MLS1883(-0S、-3S、-4S)、
MLS1884(-0S、-3S、-4S)、
MLS2283(-0S、-3S、-4S)、
MLS2284(-0S、-3S、-4S)〉

鉱物系資材（ゼオライト、鉱さい類、粉碎石灰）、動物系資材（貝がら粉末、蹄角骨粉等）を散布する際は、アジテータのバーを取外してください。作業機の破損の原因となります。また粒状肥料や砂状肥料でアジテータのバーが付いているとソコイタとシャッタの間に肥料を押し込む作用が大きくなりますのでアジテータのバーを取外してください。アジテータのバーは左右180°異なる位置に取付いています。消石灰、炭カルなどの微粉石灰を散布する際に使用してください。



※MLS1593～2293タイプ、MLS1594～2294タイプにはアジテータのバーは付属されません。

取扱い上の注意

〈MLS3080、MLS3082〉

本機は貝がら粉末石灰の散布作業に使用できません。

また、消石灰、炭カル等の低比重の肥料散布以外にアジテータのバーは使用しないでください。作業機の破損原因となります。

粒状肥料や砂状肥料でアジテータのバーが付いているとソコイタとシャッタの間に肥料を押し込む作用が大きくなりますのでアジテータのバーは使用しないでください。

アジテータのバーの取付けは図を参照の上、左端のバーを基準として180°、90°、270°の順に取付けてください。

4. 肥料の投入

移動中の振動による固まりを防ぐため、肥料の投入は圃場に着いてから行なってください。

作業前にホップ容量と散布量を考慮し、あらかじめ圃場各所に肥料を置いておくのと能率の良い作業ができます。

5. 片側散布の切替え

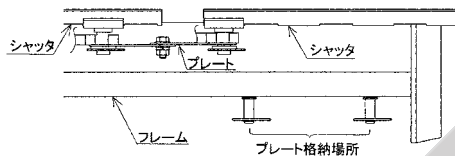
切替えレバーにより、左右片側のみの散布をすることができます。

取扱い上の注意

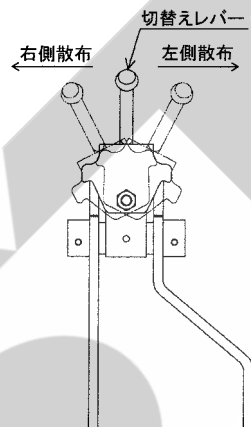
切替えレバーを切り替える時は、必ずシャッタを閉じた状態で行ってください。

- (1) 左右のシャッタをつないでいるプレートを取り外してください。

取り外したプレートはフレーム下部に格納します。



- (2) 切替えレバーを、散布する側に倒してください。



6. コントロールボックスの操作

取扱い上の注意

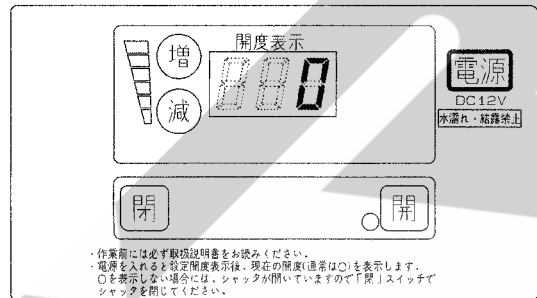
電動シャッタレバーは過負荷による電動モータ保護のための保護装置を内蔵しています。底板とシャッタの間に肥料がたまり、電動モータに過負荷がかかると開度表示が999の点滅をして操作不能になります。電源を切り、各作業機の「4-1 作業後の手入れ」に基づき清掃を行ってください。

再び電源を入れると使用できる状態になります。

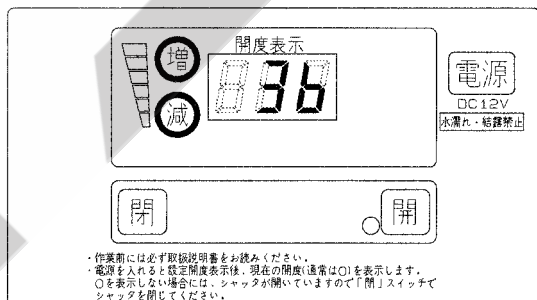
また他の原因においても保護装置が作動しますので「6-1 不調処置一覧表」をご確認ください。

- (1) コントロールボックスの電源ボタンを押して電源を入れてください。電源を入れると設定開度表示後（前回使用時の設定開度が記憶されています）、現在の開度（通常は0）を表示します。

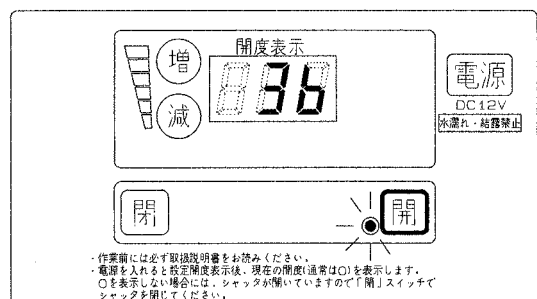
現在の開度が0を表示しない場合（0以外の数字の点滅）は、「閉」ボタンを押して現在の開度が0を表示していることを確認してください。



- (2) 「増」ボタンまたは「減」ボタンを押して決められた開度に設定してください。長押しすることで高速設定できます。1～36（全開）まで設定できますが、開度ラベルに基づいた条件で設定してください。

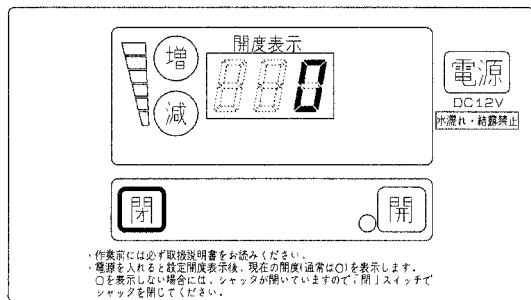


- (3) 散布作業が開始できます。開ボタンを押してください。開ランプが点滅して開度表示は設定開度になり、設定開度までシャッタが開きます。

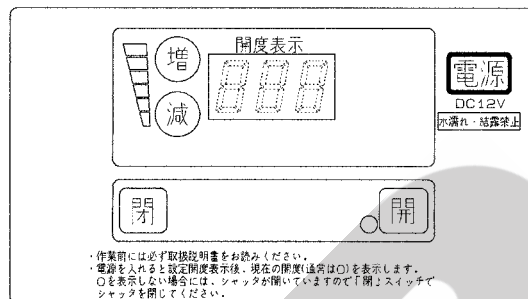


(4) シャッタを閉じるときは、閉ボタンを押してください。

開ランプは消灯して、開度表示は0になり、シャッタが閉じます。



(5) 作業終了後は、電源ボタンを押して電源を切ってください。



取扱い上の注意

散布作業中シャッタが開いた状態で電源を切るとシャッタは閉じません。シャッタを閉じてから電源を切ってください。

4 作業が終わったら

1 作業後の手入れ

▲ 注意

- 作業後の手入れをする時、傾斜地や凹凸地または軟弱地などで行うと、トラクタや作業機が不意に動き出し、事故を起こす事があります。平坦で地盤のかたい所で行ってください。
- 作業後の手入れをする時、エンジンをとめずに、あるいは、駐車ブレーキをかけずに行くと、思いがけない原因で作業機が駆動し、あるいは、トラクタや作業機が動き出し、ケガをする事があります。エンジンをとめて、駐車ブレーキをかけて行ってください。
- 調整や付着物の除去などをする時、エンジンをとめずに、あるいは、駐車ブレーキをかけずに行くと、思いがけない原因で作業機が駆動し、あるいは、トラクタや作業機が動き出しケガをする事があります。エンジンをとめて、駐車ブレーキをかけて行ってください。
- 3点リンクで作業機を持上げて点検・調整を行う時、思いがけない原因で作業機が降下してケガをする事があります。トラクタ3点リンクの油圧回路をロックして行ってください。

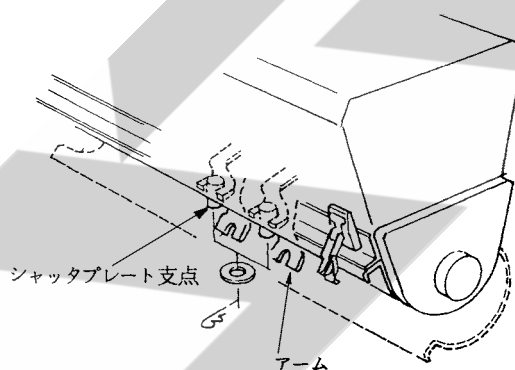
1. ボルト、ナット、ピン類の緩み、脱落がないか、また、破損部品がないか確認してください。異常があれば、ボルトの増締、部品の交換をしてください。
2. 本作業機は、清掃点検を容易にする為、底板を開放できる構造となっております。作業終了時は、底板を開放して肥料をきれいに取り除いてください。特に、底板とシャッタープレートの間は、シャッタープレートを動かしながら、又はシャッタープレートを左右に引き抜いて清掃してください。

〈底板開放要領〉

- ① シャッターを閉じてください。
- ② シャッタープレート支点より、ベータピン・ワッシャを取り外し、アームを下方にずらしてください。
- ③ 尾錠をホッパ両端より外し、最後に中央付近を外してください。最後の尾錠を外す時は、底板を急激に落とさぬよう、手を添えて下ろしてください。

〈底板の装着要領〉

- ① 底板の装着要領は、開放時の逆の手順で行ってください。
- ② 装着時の注意として、ハウジング（ホッパ両端）及びホッパ下部（前後両側）に取付けているゴム製シールに付着したゴミ、肥料等は、必ず取り除いてください。
- ③ ホッパカバー、ビジョウ、シャッターレバー支点等動く部分には、必ず注油してください。



2 トラクタからの切離し

▲ 危険

- パワージョイントを外す時、エンジンをとめずに行くと、思いがけない原因でパワージョイントが回転し、ケガをする事があります。エンジンをとめて行ってください。

▲ 注意

- 作業機をトラクタに着脱する時、傾斜地や凹凸地または軟弱地などで行うと、トラクタが不意に動き出し、思わぬ事故を起こす事があります。平坦で地盤のかたい所で行ってください。
- 作業後の点検を怠ると、機械の調整不良や破損などが放置され、次の作業時にトラブルを起こしたり、ケガをする事があります。作業が終わったら、取扱説明書に基づき点検を行ってください。
- 作業機をトラクタに着脱する時、エンジンをとめずに、あるいは、駐車ブレーキをかけずに行くと、思いがけない原因でトラクタや作業機が不意に動き出し、事故を起こす事があります。エンジンをとめて、駐車ブレーキをかけて行ってください。

1. 電動開閉装置の切離し

- ① 電源コードとコントロールボックスを作業機側コードから取りはずしてください。

2. 標準タイプの切離し

- ① スタンドを装着してください。

取扱い上の注意

スタンドキャストのストッパが解除されていることを確認してください。(ストッパを効かせた状態でトラクタから切り離すとストッパの効きが弱くなる恐れがあります)

- ② トラクタの油圧レバーを操作し、スタンドが地面に接するまで作業機をさげてください。
- ③ トラクタのエンジンをとめ、駐車ブレーキをかけてください。
- ④ PTO軸からパワージョイントを外してください。
- ⑤ トップリンク、右ローリンク・左ローリンクの順でトラクタから切り離してください。

3. 3 Sタイプ、または0 Sタイプでお手持ちのオートヒッチフレームが3 Sタイプの切離し

- ① スタンドを装着してください。

取扱い上の注意

スタンドキャストのストッパが解除されていることを確認してください。(ストッパを効かせた状態でトラクタから切り離すとストッパの効きが弱くなる恐れがあります)

- ② トラクタの油圧レバーを操作しスタンドが地面に接地しない程度に作業機をさげてください。
- ③ トラクタPTO軸からパワージョイントを外してください。
- ④ オートヒッチフレームのレバーを解除の位置にしてください。
- ⑤ トラクタの油圧レバーを操作し、スタンドが地面に接するまで作業機を静かにさげ、オートヒッチフレーム下部のフック部がローリンクピンから外れていくのを確認しながらトラクタをゆっくり前進させてください。
- ⑥ トラクタの油圧レバーを操作し、オートヒッチフレームを下までさげてトラクタのエンジンをとめ、駐車ブレーキをかけてください。
- ⑦ オートヒッチフレームからトップリンクを外し、オートヒッチフレームの上部が接地するまで後方に倒してください。
- ⑧ 右側のローリンクを外した後、左側のローリンクを外してください。

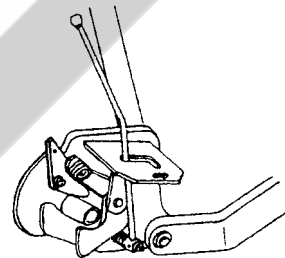
4. 4 Sタイプ、または0 Sタイプでお手持ちのオートヒッチフレームが4 Sタイプの切離し

- ① スタンドを装着してください。

取扱い上の注意

スタンドキャストのストッパが解除されていることを確認してください。(ストッパを効かせた状態でトラクタから切り離すとストッパの効きが弱くなる恐れがあります)

- ② オートヒッチフレームのレバーを解除の位置にしてください。
- ③ トラクタの油圧レバーを操作し、スタンドが地面に接するまで作業機をさげ、オートヒッチフレーム下部のフック部がローリンクピンから外れていくのを確認しながらトラクタをゆっくり前進させてください。
- ④ トラクタの油圧レバーを操作し、オートヒッチフレームを下までさげてトラクタのエンジンをとめ、駐車ブレーキをかけてください。
- ⑤ トラクタのPTO軸からパワージョイントを外してください。
- ⑥ オートヒッチフレームからトップリンクを外し、オートヒッチフレームの上部が接地するまで後方に倒してください。
- ⑦ 右側のローリンクを外した後、左側のローリンクを外してください。



3 長期格納する時

1. 機械各部の清掃をしてください。
2. 摩擦した部品、破損した部品は、交換してください。
3. 給油箇所一覧表に基づき、油脂を補給してください。
また、回転、回動支点およびパワージョイントのクランプピンを含む摺動部には注油し、PTO軸、PIC軸、パワージョイントのスプライン部にはグリースを塗布してください。
4. 塗装損傷部を補修塗装、または、油を塗布し、さびの発生を防いでください。
5. 格納は風通しの良い屋内に保管してください。
6. コントロールボックスは室内に保管してください。

5 点検と整備について

調子よく作業するために、定期的に行いましょう。
機械の整備不良による事故などを未然に防ぐために、各部の点検整備を行い、機械を最良の状態で、安心して作業が行えるようにしてください。

▲ 注意

- 点検整備をする時、傾斜地や凹凸地または軟弱地などで行うと、トラクタや作業機が不意に動き出し、事故を起こすことがあります。平坦で地盤のかたい所で行ってください。
- 点検整備をする時、エンジンをとめず、あるいは、駐車ブレーキをかけずに行くと、思いがけない原因で作業機が駆動し、ある

いは、トラクタや作業機が動き出し、ケガをする事があります。

エンジンをとめて、駐車ブレーキをかけて行ってください。

- 作業をする時、カバー類を外して作業すると、ケガをする事があります。点検整備の後は、カバー類を元通りに取り付けてください。
- 3点リンクで作業機を持ち上げて点検・整備を行う時、思いがけない原因で作業機が降下してケガをする事があります。トラクタ3点リンクの油圧回路をロックして行ってください。

1 点検整備一覧表

時 間	チェック項目	処 置
新品使用 1 時間	全ボルト・ナットの緩み	増し締め
使用毎 (始業終業点検)	① 機械の清掃 ・ホッパ内の肥料 ・底板とシャッタープレートの間の肥料 ② 部品脱落・破損部 ③ 各部のボルト・ナットの緩み ④ ウォームギヤボックス軸受部のグリースもれ ⑤ ウォームボックス軸受部の油もれ ⑥ 各部の油脂類	補充、交換 増し締め ウォームギヤボックスは通常作業においてメンテナンスフリーとなっておりますが、グリースモレがあった場合は、シールの交換及び適量のグリースを補充してください。 集中給油グリース 4 種； 0 号 IDE MITSU「ダフニー エポネックス SR No.0」又は相当品 (450g給脂) 初期使用時において、まれにウォームボックス軸受け部から油が滴下することがあります。これは軸受部に染み込ませたオイルによるもので品質に影響はありません。オイルを拭き取りご使用してください。 「2-3 給油箇所一覧表」に基づき給油、給脂
シーズン終了後	① 各部の破損、摩耗 ② 各部の清掃 ③ 各部の給油、給脂 ④ 回動支点等の摩耗 ⑤ 塗装損傷部 ⑥ P I C 等無塗装部	早めの部品交換 「2-3 給油箇所一覧表」に基づき給油、給脂 早めの部品交換 塗装または油塗布 グリースまたは油塗布

6 不調時の対応

▲ 注意

- 不調対応処置・点検・整備をする時、傾斜地や凹凸地または軟弱地などで行うと、トラクタや作業機が不意に動き出し、事故を起こす事があります。
平坦で地盤のかたい所で行ってください。
- 不調対応処置・点検・整備をする時、エンジンをとめずに、あるいは、駐車ブレーキをかけずに行うと、思いがけない原因で作業機が駆動し、あるいは、トラクタや作業機が動き出し、ケガをする事があります。
エンジンをとめて、駐車ブレーキをかけて行ってください。

- 作業をする時、カバー類を外して作業すると、ケガをする事があります。
不調対応処置・点検・整備の後は、カバー類を元通りに取付けてください。
- 3点リンクで作業機を持上げて点検・整備を行う時、思いがけない原因で作業機が降下してケガをする事があります。
トラクタ3点リンクの油圧回路をロックして行ってください。

1 不調処置一覧表

症状	原因	処置
シャッタが動かない。	<ul style="list-style-type: none"> ● 底板とシャッタの間に肥料が詰まる。 ● 回動支点部がさび付いている。 	「4-1 作業後の手入れ」に基づき清掃。 <ul style="list-style-type: none"> ● 底板とシャッタ間のスキマを調整する。 (シャッタオサエのボルトを緩めスキマを少なくし、再度締め込む。このときシャッタが軽く動く事を確認してください) ● さびを取り除き、グリースを塗布してください。
肥料がでない。	<ul style="list-style-type: none"> ● 使用している石灰、肥料の水分が高い。 	<ul style="list-style-type: none"> ● ホッパ内部を清掃し、乾燥した石灰、肥料を使用してください。
〈MLS1583、1593タイプ、MLS1883、1893タイプ、MLS2283、2293タイプ、MLS3080〉		
走行中にシャッタが開く	シュドウレバーのストッパ調整不良	<ul style="list-style-type: none"> ● 「1-3-6 手動レバーの組付け」手順(6)に基づき調整
〈MLS1584、1594タイプ、MLS1884、1894タイプ、MLS2284、2294タイプ、MLS3082〉		
コントロールボックスの電源が入らない	<ul style="list-style-type: none"> ● 電源コードの⊕⊖接続違い ● 電源取出部の2Pコネクタの接続不良 ● 電源コードの断線 ● コントロールボックスの不良 ● バッテリ劣化による電圧の低下 	<ul style="list-style-type: none"> ● 「1-3-7 電動レバーの組付け」手順(3)〜に基づき配線 ● 「1-3-7 電動レバーの組付け」手順(5)、(6)に基づき配線 ● 補修または部品交換 ● 部品交換 ● バッテリ電圧(12V)の確認、充電、交換
コントロールボックスの保護装置が作動している (開度表示が999の点滅を示している)	<ul style="list-style-type: none"> ● 底板とシャッタの間に肥料が詰まる ● 回動支点部の固着 ● バッテリ劣化による電圧の低下 ● パワーウィンドモータのコネクタの接続不良 ● パワーウィンドモータのコードの断線 	<ul style="list-style-type: none"> ● 「4-1 作業後の手入れ」に基づき清掃 ● 固着の原因を取除き、グリースを塗布してください ● バッテリ電圧(12V)の確認、充電、交換 ● 「1-3-7 電動レバーの組付け」手順(5)〜に基づき配線 ● 補修または部品交換
コントロールボックスの保護装置が作動している (開度表示が111の点滅を示している)	<ul style="list-style-type: none"> ● 角度センサの故障(角度信号過小) ● 角度センサの3Pコネクタの接続不良 ● 角度センサのコードの断線 	<ul style="list-style-type: none"> ● 部品交換 ● 「1-3-7 電動レバーの組付け」手順(5)〜に基づき配線 ● 補修または部品交換

症 状	原 因	処 置
電源投入時、1～36の表示が点滅している (シャッタが開かない、開度設定できない)	・シャッタが開いている	・閉ボタンを押してシャッタを閉じる

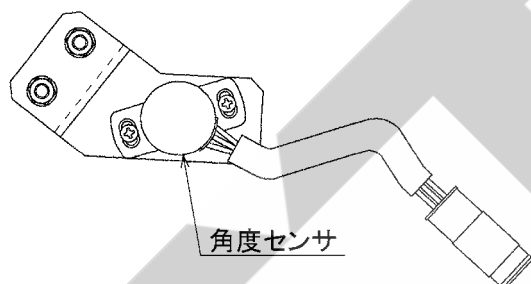
※オートアジャスト機構について

電動シャッタユニットの角度センサやコントロールボックスの交換の際等には、オートアジャスト機構でレバー位置を検出、設定してください。

取扱い上の注意

この機構は通常作業時と異なる作動をします。作業機の周囲に人がいないことを確認してください。

- (1) レバーCPとシャッタガイドCPを連結しているピンを外してください。
- (2) 電動シャッタユニットのカバーを外してください。
- (3) 角度センサ交換の際は、角度センサの取付け長穴位置がほぼ中央に来るように取付けてください。



- (4) 「増」ボタンと「減」ボタンを押しながら電源ボタンを押し、電源ボタンを先に離した後、「増」「減」ボタンを離して電源を入れてください。自動でシャッタユニットが動き出し、シャッタ方向閉→開→閉と動きます。開ランプの点灯、及び開度表示（任意の数字）が点灯したら終了です。他の状態（開度表示の点滅）になったときは下記「オートアジャストエラー対処一覧」に基づき確認してください。
- (5) 電源ボタンを押して、電源を切ってください。（変更内容が記憶されます）
- (6) 電動シャッタユニットのカバーを取付けてください。
- (7) 「1-4-7 電動レバーの組付け」手順(8)に基づきシャッタ全閉、全開を確認してください。

オートアジャストエラー対処一覧

状 態 (レバー方向)	表 示	原 因	対 処
閉	<ul style="list-style-type: none"> ・開度表示が15以下の点滅 ・開度表示が187以上の点滅 	<ul style="list-style-type: none"> ・角度センサ位置不良 ・角度センサ位置不良 	<ul style="list-style-type: none"> ・角度センサを反時計方向にずらして手順(4)に基づき設定してください ・角度センサを時計方向にずらして手順(4)に基づき設定してください ※閉位置での開度表示は100を目安にしてください
開	<ul style="list-style-type: none"> ・開度表示の点滅 	<ul style="list-style-type: none"> ・シャッタユニットに異物の噛みこみ ・角度センサの不良 	<ul style="list-style-type: none"> ・異物を取除いてください ・角度センサを交換してください

原因や処置の仕方がわからない場合は下記の事項とともに購入先にご相談ください。

1. 製 品 名
2. 部品供給型式 (型式)
3. 製 造 番 号
4. 故 障 内 容 (できるだけ詳しく)

SFAIR

調 整

S-190320I

千 歳 本 社	066-8555	千 歳 市 上 長 都 1 0 6 1 番 地 2 TEL 0123-26-1123 FAX 0123-26-2412
千 歳 営 業 所	066-8555	千 歳 市 上 長 都 1 0 6 1 番 地 2 TEL 0123-22-5131 FAX 0123-26-2035
豊 富 営 業 所	098-4100	天 塩 郡 豊 富 町 字 上 サ ロ ベ ッ 1 1 9 1 番 地 4 4 TEL 0162-82-1932 FAX 0162-82-1696
帯 広 営 業 所	080-2462	帯 広 市 西 2 2 条 北 1 丁 目 1 2 番 地 4 TEL 0155-37-3080 FAX 0155-37-5187
中 標 津 営 業 所	086-1152	標 津 郡 中 標 津 町 北 町 2 丁 目 1 6 番 2 TEL 0153-72-2624 FAX 0153-73-2540
花 巻 営 業 所	028-3172	岩 手 県 花 巻 市 石 鳥 谷 町 北 寺 林 第 11 地 割 120 番 3 TEL 0198-46-1311 FAX 0198-45-5999
仙 台 営 業 所	983-0013	宮 城 県 仙 台 市 宮 城 野 区 中 野 字 神 明 179-1 TEL 022-388-8673 FAX 022-388-8735
小 山 営 業 所	323-0158	栃 木 県 小 山 市 梁 2 5 1 2 - 1 TEL 0285-49-1500 FAX 0285-49-1560
東 海 営 業 所	485-0081	愛 知 県 小 牧 市 横 内 字 立 野 6 7 8 - 1 TEL 0568-75-3561 FAX 0568-75-3563
岡 山 営 業 所	700-0973	岡 山 県 岡 山 市 北 区 下 中 野 7 0 4 - 1 0 3 TEL 086-243-1147 FAX 086-243-1269
熊 本 営 業 所	861-8030	熊 本 県 熊 本 市 東 区 小 山 町 1 6 3 9 - 1 TEL 096-389-6650 FAX 096-389-6710
都 城 営 業 所	885-1202	宮 崎 県 都 城 市 高 城 町 穂 満 坊 1 0 0 3 - 2 TEL 0986-53-2222 FAX 0986-53-2233