

# STAR

## ラッピングマシン

### 部 品 表

製品コード

型 式  
部品供給型式

K49670

MWM1252W

MWM1252W-02

- ・ 部品ご注文の際は、必ず部品供給型式をご連絡ください。
- ・ 補用部品の一部には、まとめ・セット販売のみの部品があります。

---

株式会社IHIアグリテック

# 部 品 表

## 部品のご注文について

1. 部品ご注文の際は、下記項目をご連絡ください。

- ① 製品名
- ② 部品供給型式（型式）
- ③ 部品名称
- ④ 部品番号
- ⑤ 個 数

※ 部品供給型式は部品表表紙および、本体に貼付のネームプレートに表示しています。

2. 個数欄の 、 は、以下のことを表しております。

…シムなど、組み込まれている個数が製品個々により異なる部品

…アッセイ品に含まれる部品で単品では供給しない部品

3. 見出番号が  になっているものは、通常部品と違い、納期が長くかかりますので、その都度ご相談させていただきます。

4. 補用部品の一部には、まとめ・セット販売のみの部品があります。ご注文の際はご確認ください。また部品表上、分解されていない部品はセット販売のみの対応とさせていただきます。

※ 部品は改良等により予告なく形状・材質を変更することがあります。

## 補修部品の供給年限について

補修部品は当社純正部品をお買い求めください。市販類似品をお使いになりますと、機械の不調や性能に影響する場合があります。

この製品の補修用部品の供給年限（期間）は、製造打ち切り後9年です。ただし、供給年限内であっても、特殊部品については納期などをご相談させていただきます場合もあります。

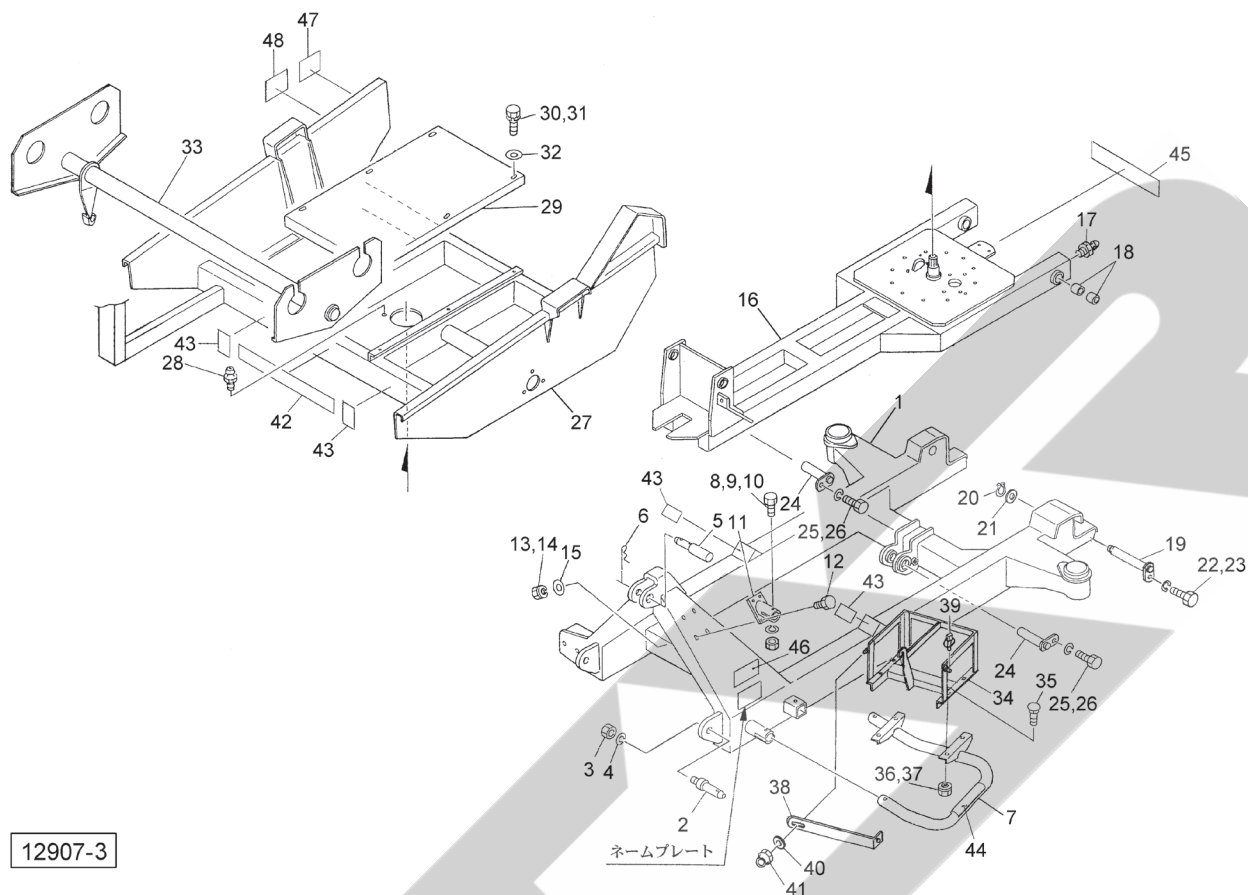
補修部品の供給は原則的には上記の供給年限で終了しますが、供給年限経過後であっても、部品供給のご要請があった場合は納期および価格についてご相談させていただきます。

## 保証について

機械の改造は故障の原因となりますので、行わないでください。

改造した場合や取扱説明書に述べられた正しい使用目的と異なる場合は、保証の対象外になりますのでご注意ください。

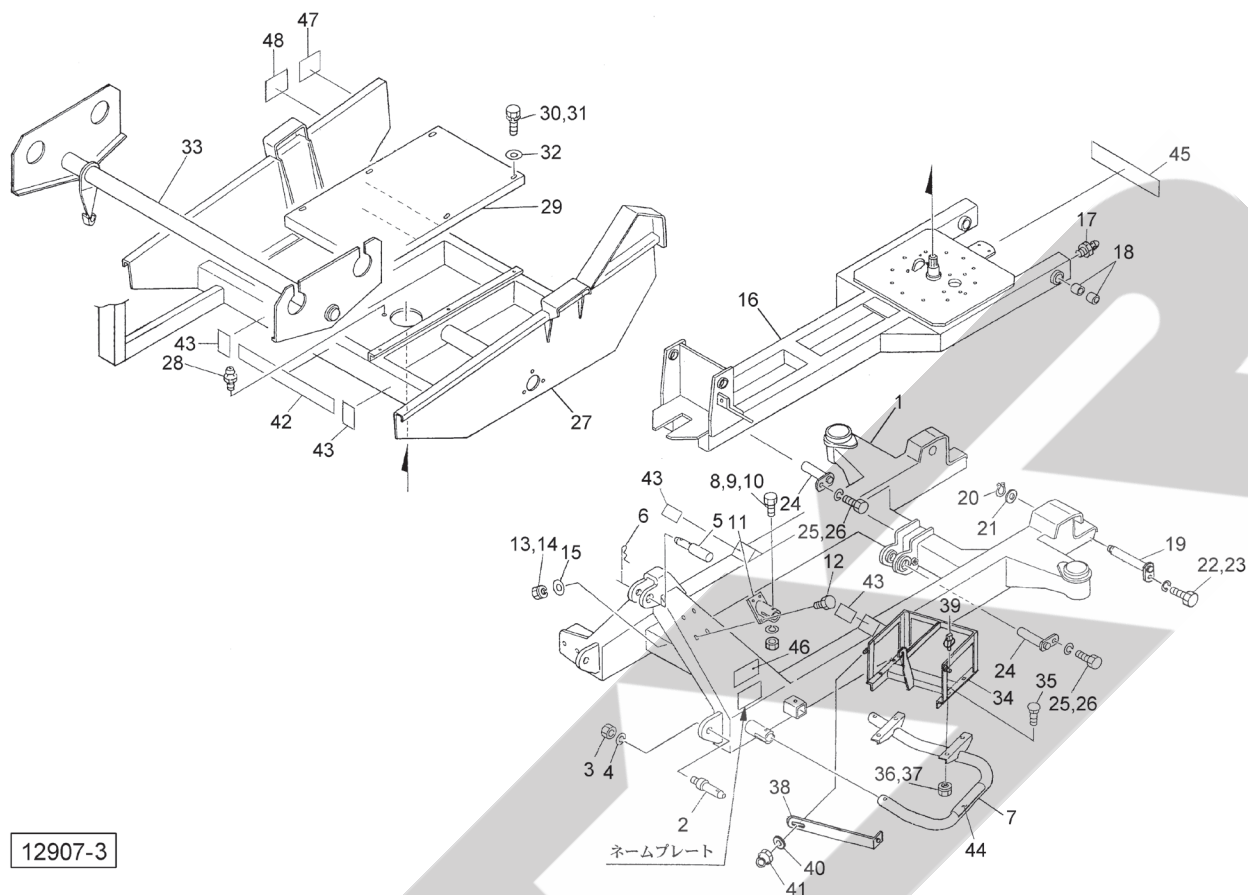
# MWM1252W ラッピングマシン フレーム



12907-3

見出番号	部品番号	部品名称	個数	備考
1	1570313003	メインフレームCP	1	
2	000006200M	ローリンクピン; 0・I	2	
3	NZ22150	ナット 8 2シュ M2.2×1.50	2	
4	WSA22	バネザガネ 3ゴウ M2.2	2	
5	000098100M	トップリンクピン; I・II	1	
6	000088100M	ベータピン; 1.9×3	1	
7	0945902003	ガードCP	1	
8	BZ12065	ボルト 8.8 M1.2×6.5	2	
9	NZ12	ナット 8 2シュ M1.2	2	
10	WSA12	バネザガネ 3ゴウ M1.2	2	
11	0943941003	ブラケット CP	1	
12	BSZ10030	コガタボルト 7 M1.0×3.0	4	
13	NSZ10	コガタナット 8 2シュ M1.0	4	
14	WSA10	バネザガネ 3ゴウ M1.0	4	
15	075290100M	ワッシャ; 1.0	4	
16	1116921004	サブフレーム CP	1	
17	ONAS1	グリースニップル A PT1/8	2	
18	KBB-3530B	カーボンドライベアリング B 35×39×30	4	
19	099925000M	ピン CP; 3.5×1.53	2	
20	DC035	Cガタトメワジク 3.5	2	
21	076812000M	ワッシャ; 3.5×2.3	2	
22	BSZ10020	コガタボルト 7 M1.0×2.0	2	
23	WSA10	バネザガネ 3ゴウ M1.0	2	
24	093342100M	ピン CP; 3.0×1.01	2	
25	BSZ10020	コガタボルト 7 M1.0×2.0	2	

# MWM1252W ラッピングマシン フレーム

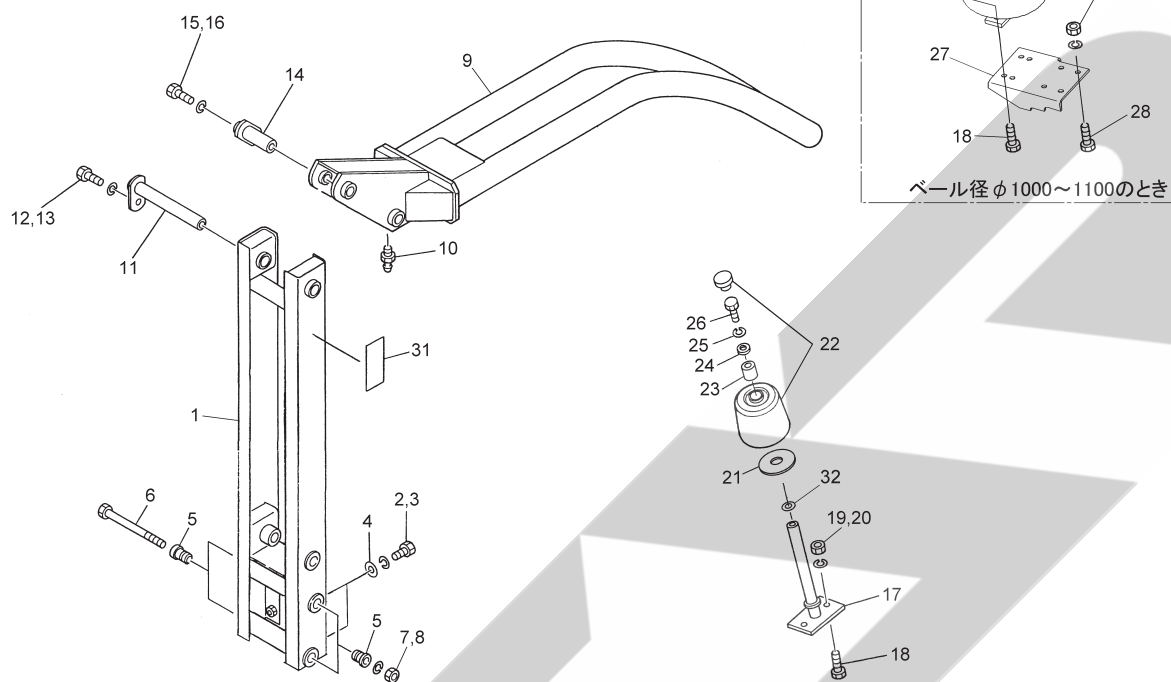


12907-3

見出番号	部品番号	部品名称	個数	備考
26	WSA10	バネザガネ 3ゴウ M10	2	
27	1412511003	ターンテーブルCP	1	
28	ONA6	グリースニップル A M6	1	
29	0936740003	プレート	1	
30	BSZ08016	コガタボルト 7 M8×16	6	
31	WSA08	バネザガネ 3ゴウ M8	6	
32	044097200M	ワッシャ; 8	6	
33	0935957003	スイングフレーム CP	1	
34	0999232003	フィルムウケCP	1	
35	000451000M	カクネボルト 8.8 M10×25	4	
36	NSZ10	コガタナット 8 2シュ M10	4	
37	WSA10	バネザガネ 3ゴウ M10	4	
38	099924000M	ステー	1	
39	000738000M	リンチピン; 6	1	
40	044098500M	ワッシャ; 10	1	
41	NNF10	フランジナイロンナット M10	1	
42	0940140000	ラベル; チュウイ	1	
43	0940930000	ストップマーク	4	
44	0433691000	セッキンチュウイプレート	1	
45	1339070000	STARマークラベル; 40 (シンボルツキ)	1	
46	1061641000	ラベル; ケイコク 1	1	
47	1064620000	ラベル; ケイコク 48	1	
48	1064640000	ラベル; ケイコク 50	1	
ASY	1606070000	ローリンクピンASSY; 0・I	2	見2、3、4 ASSY
ASY	1606060000	トップリンクピンASSY; I・II	1	見5、6 ASSY

# MWM1252W ラッピングマシン

ベールリフタ・ホジョロール

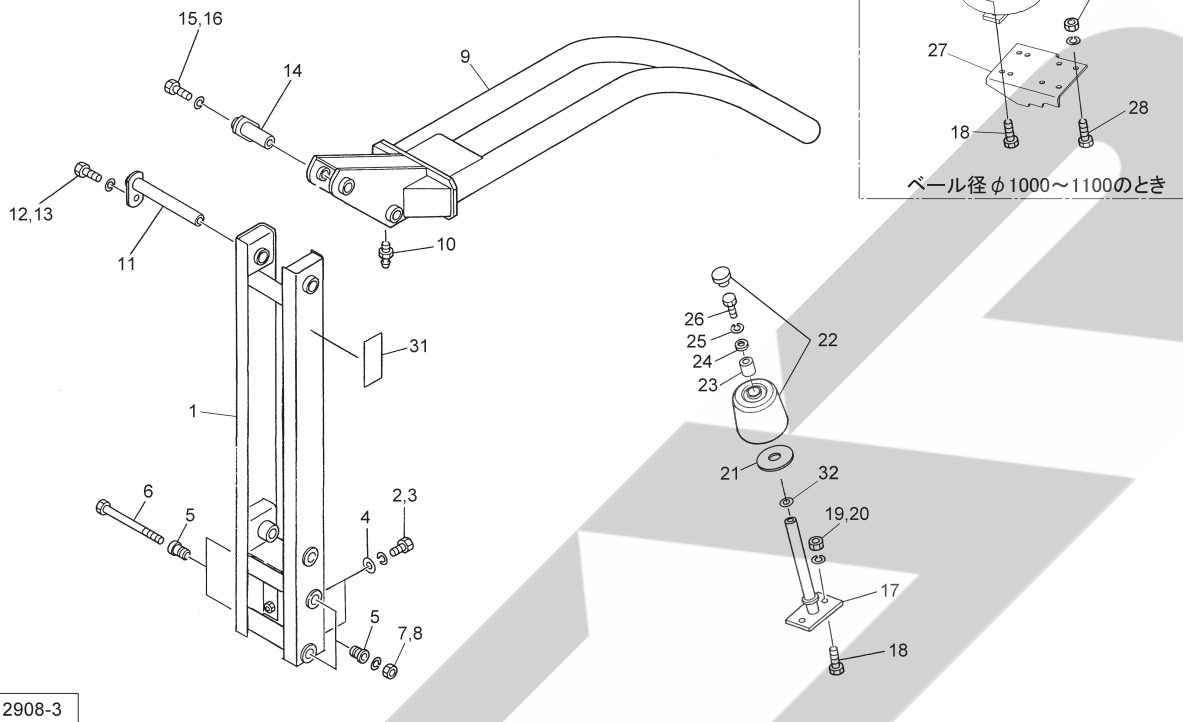


12908-3

見出番号	部品番号	部品名称	個数	備考
1	0951081004	アームブラケットCP	1	
2	BZ12030	ボルト 8.8 M12×30	4	
3	WSA12	バネザガネ 3ゴウ M12	4	
4	065482200M	ワッシャ; 12	4	
5	093475000M	テーパボス	4	
6	BZ20300	ボルト 8.8 M20×300	2	
7	NZ20	ナット 8.2シュ M20	2	
8	WSA20	バネザガネ 3ゴウ M20	2	
9	1412360004	リフトアームCP	1	
10	ONA6	グリースニップル A M6	1	
11	093343100M	ピン CP; 30×231	2	
12	BSZ10020	コガタボルト 7 M10×20	2	
13	WSA10	バネザガネ 3ゴウ M10	2	
14	093342100M	ピン CP; 30×101	1	
15	BSZ10020	コガタボルト 7 M10×20	1	
16	WSA10	バネザガネ 3ゴウ M10	1	
17	1039130003	ホジョロールシャフトCP	2	
18	BZ12035	ボルト 8.8 M12×35	4	
19	NZ12	ナット 8.2シュ M12	4	
20	WSA12	バネザガネ 3ゴウ M12	4	
21	125519000M	ワッシャ; 30.5×4.5	2	
22	1245120000	ホジョロールCP	2	
23	066650100M	カラー	2	
24	085137000M	ワッシャ; 13×3.2	2	
25	WSA12	バネザガネ 3ゴウ M12	2	

# MWM1252W ラッピングマシン

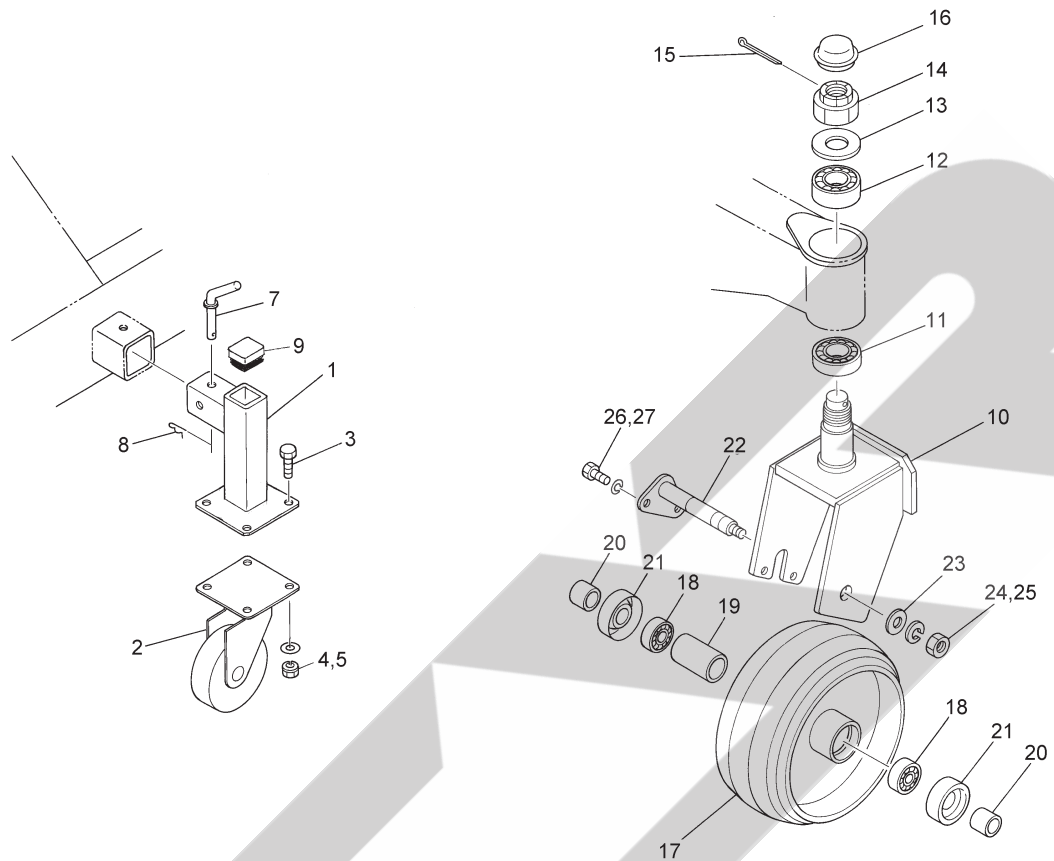
ベールリフタ・ホジヨール



見出番号	部品番号	部品名称	個数	備考
26	BZ12020	ボルト 8.8 M12×20	2	
27	1412781003	ブラケット	1	
28	BZ12035	ボルト 8.8 M12×35	4	
29	NZ12	ナット 8.2シュ M12	4	
30	WSA12	バネザガネ 3ゴウ M12	4	
31	1064630000	ラベル; ケイコク 49	1	
32	073444000M	シム	-	

# MWM1252W ラッピングマシン

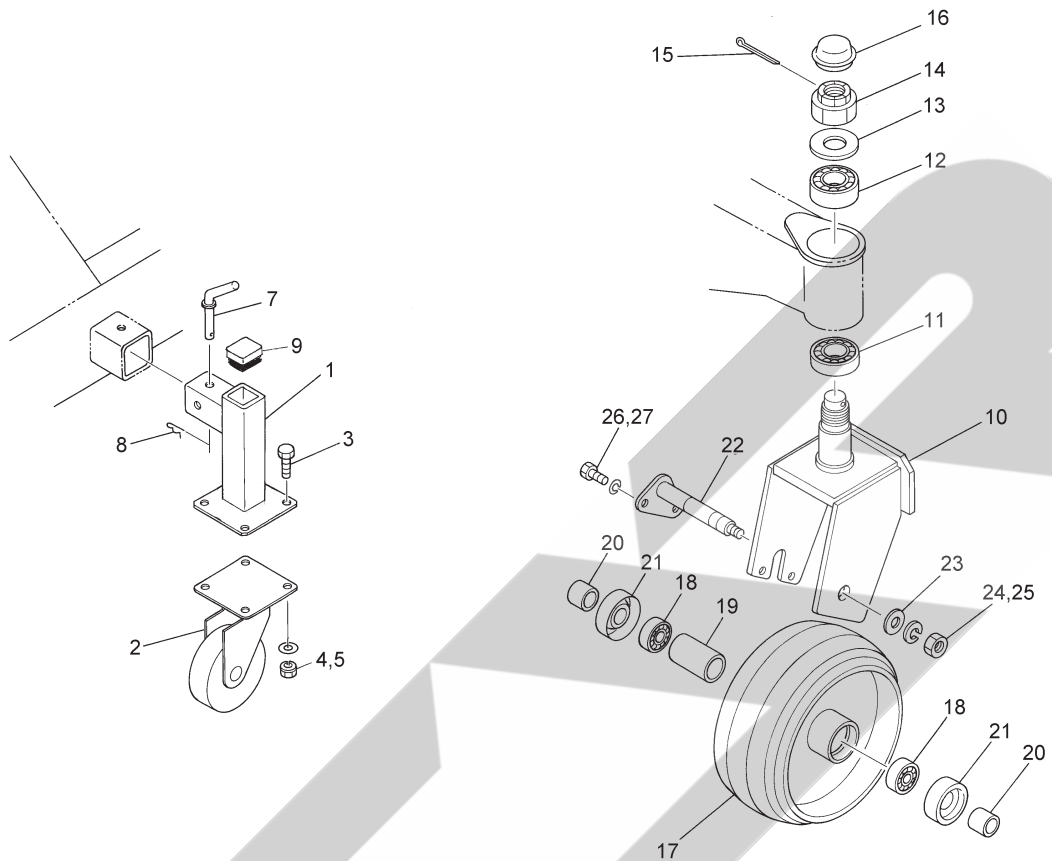
## スタンド・タイヤ



12083-3

見出番号	部品番号	部品名称	個数	備考
1	0938882003	スタンド CP	2	
2	0939160000	キャスター; 150	2	
3	BSZ10025	コガタボルト 7 M10×25	8	
4	NSZ10	コガタナット 8 2シュ M10	8	
5	WSA10	バネザガネ 3ゴウ M10	8	
6	044098500M	ワッシャ; 10	8	
7	150336000M	ピン CP	2	
8	000086200M	ベータピン; 12×2	2	
9	CAPO50050	キャップ 50×50×2.3	2	
10	0934824004	キャスター CP	2	
11	J6210LLU	ボールベアリング 6210LLU	2	
12	J6208LLU	ボールベアリング 6208LLU	2	
13	077984000M	ワッシャ; 55×25.5×6	2	
14	000712000M	キャッスルナット; M24×1.5	2	
15	PC040032	ワリピン 4×32	2	
16	000416000M	キャップ; 80	2	
17	0933324004	タイヤ; 365	2	
18	J6206LLU	ボールベアリング 6206LLU	4	
19	093433000M	カラー; 32.9×120	2	
20	066650100M	カラー	4	
21	070433200M	キャップ	4	
22	0934320004	ピン CP; 30×196	2	
23	062908100M	ワッシャ; 20	2	
24	NZ20	ナット 8 2シュ M20	2	
25	WSA20	バネザガネ 3ゴウ M20	2	

MWM1252W ラッピングマシン  
 スタンド・タイヤ



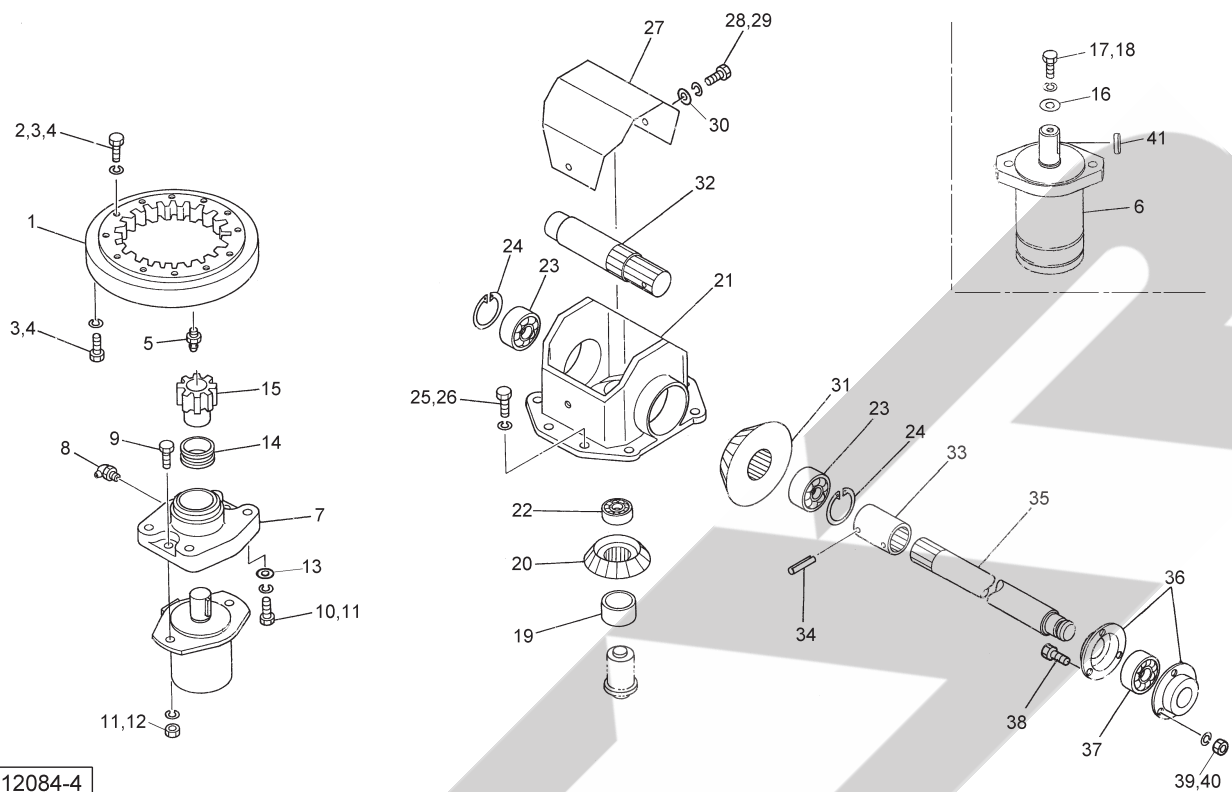
12083-3

見出番号	部品番号	部品名称	個数	備考
26	BZ12025	ボルト 8. 8 M1 2×2 5	4	
27	WSA12	バネザガネ 3ゴウ M1 2	4	
ASY	1625100000	ピンCP ; 3 0×1 9 6 ASSY	2	見22、24 ASSY



# MWM1252W ラッピングマシン

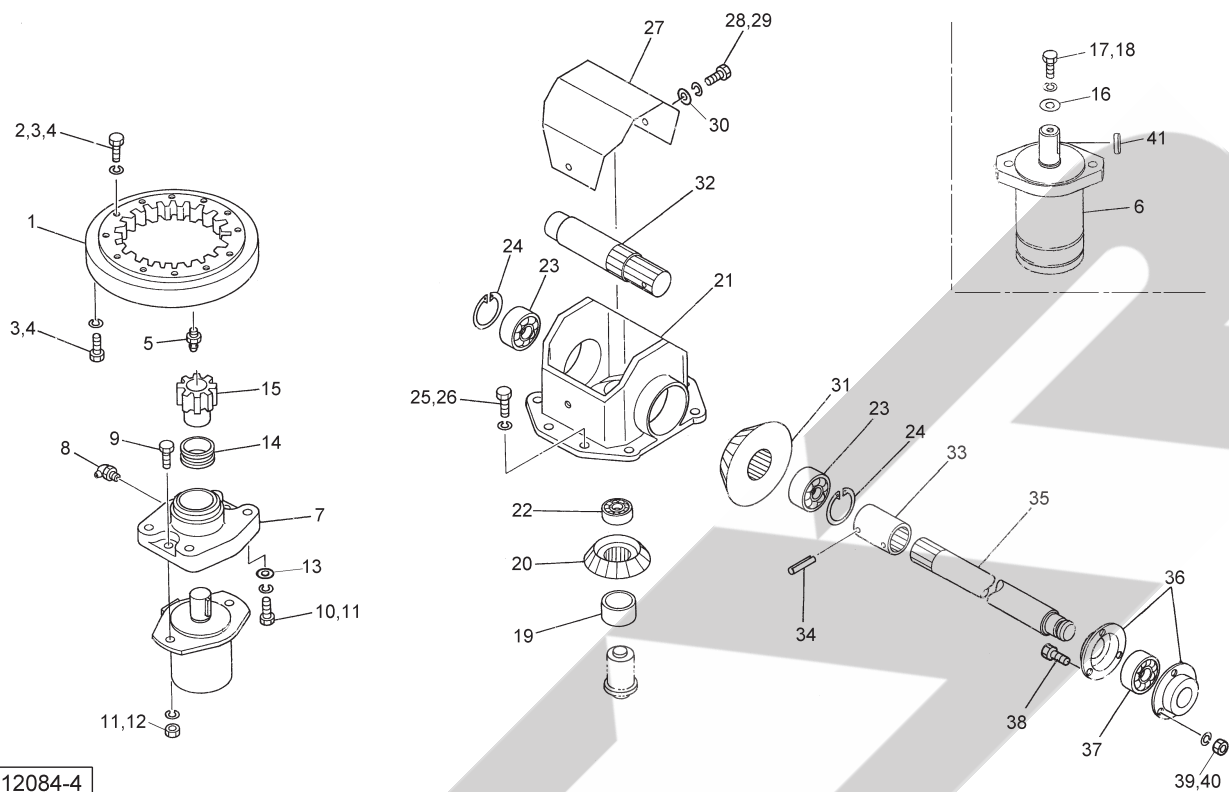
## クドウブ;メイン



12084-4

見出番号	部品番号	部品名称	個数	備考
1	0931130004	センカイベアリング	1	
2	BX10030	ボルト 10.9 M10×30	1	
3	BX10040	ボルト 10.9 M10×40	23	
4	WSA10	バネザガネ 3ゴウ M10	24	
5	ONAS1	グリースニップル A PT1/8	1	
6	1440750006	ユアツモータ;MP125	1	
7	0931780004	スパーサ	1	
8	ONB6	グリースニップル B M6	1	
9	BZ12045	ボルト 8.8 M12×45	2	
10	BZ12040	ボルト 8.8 M12×40	4	
11	WSA12	バネザガネ 3ゴウ M12	6	
12	NZ12	ナット 8.2シュ M12	2	
13	WRA12	ヒラザガネ M12	4	
14	0932240000	ブッシュ;41×25	1	
15	0931810002	ピニオン;13T	1	
16	0907800000	ワッシャ;8.5×3.2	1	
17	BSZ08020	コガタボルト 7 M8×20	1	
18	WSA08	バネザガネ 3ゴウ M8	1	
19	087166000M	スパーサ;35.7×25	1	
20	0779320002	ベベルピニオン;15T	1	
21	1120970003	ギヤホルダ	1	
22	J6904LLU	ボールベアリング 6904LLU	1	
23	J6306LLU	ボールベアリング 6306LLU	2	
24	DHC072	Cガタトメワ アナ 72	2	
25	BZ12025	ボルト 8.8 M12×25	8	

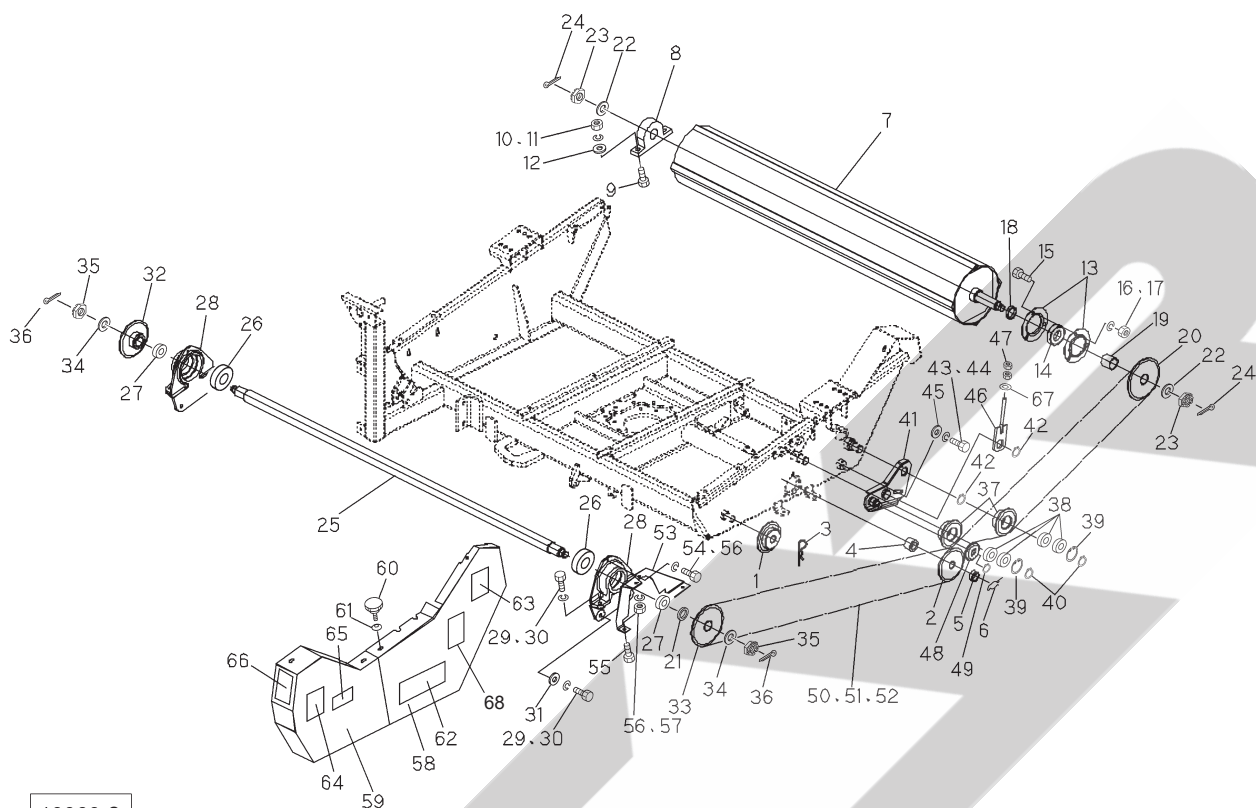
# MWM1252W ラッピングマシン クドゥブ;メイン



見出番号	部品番号	部品名称	個数	備考
26	WSA12	バネザガネ 3ゴウ M12	8	
27	093204300M	カバー	1	
28	BZ06016	ボルト 8.8 M6×16	2	
29	WS06	バネザガネ 2ゴウ M6	2	
30	WRA06	ヒラザガネ M6	2	
31	0779311002	ベベルギヤ; 23T	1	
32	0931790002	シャフト; ギヤホルダ	1	
33	093182000M	ジョイント	1	
34	PS060040	スプリングピン 6×40	2	
35	1121950002	シャフト; メイン	1	
36	JPF206G	バイフランジ マル PF206	2	
37	JCS206LLU	ユニットヨウベアリング CS206LLU	1	
38	BSZ10035	コガタボルト 7 M10×35	3	
39	NSZ10	コガタナット 8 2シュ M10	3	
40	WSA10	バネザガネ 3ゴウ M10	3	
41	KFC08070320	ハイコウキー リョウマル 8×7×32	-	

# MWM1252W ラッピングマシン

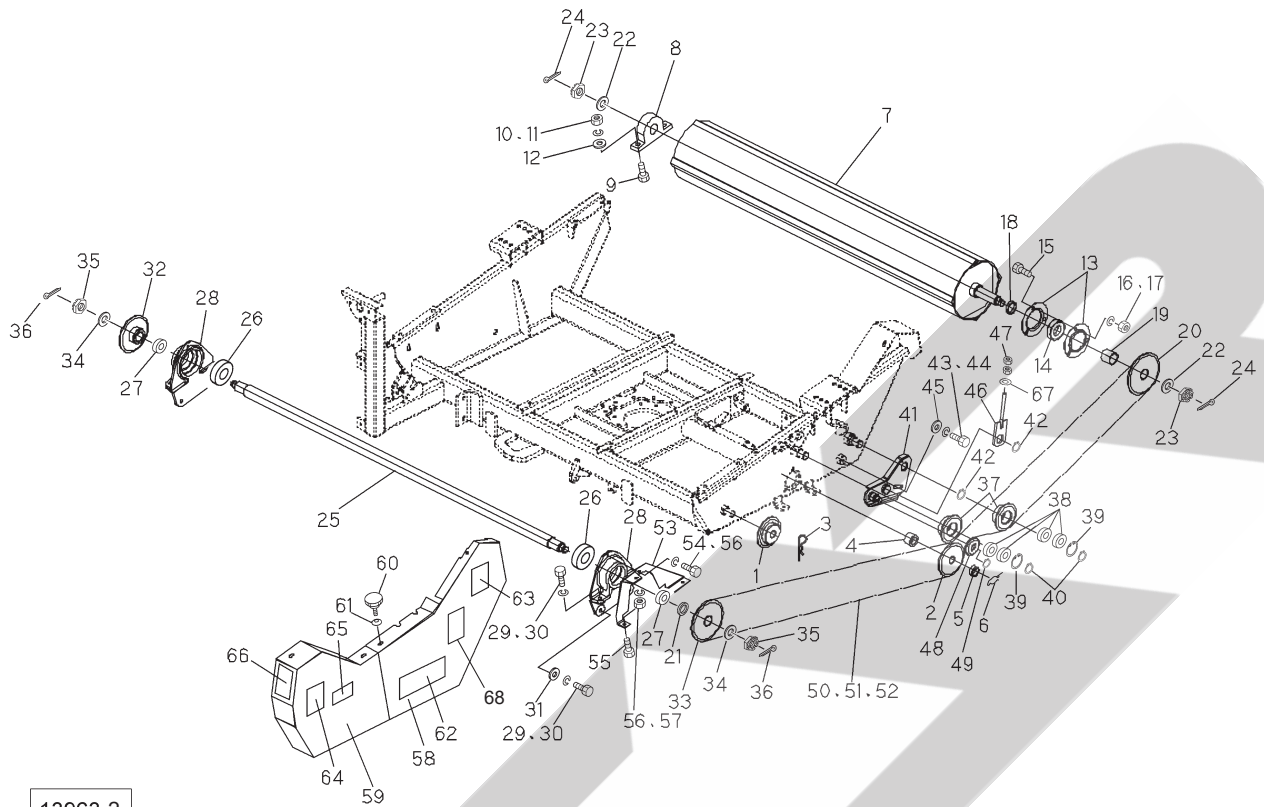
## クドウブ;ローラ・カウンター



13963-2

見出番号	部品番号	部品名称	個数	備考
1	14121000M	スプロケット; 50×20T	1	ベール径φ100~110cm用
2	14121100M	スプロケット; 50×22T	1	ベール径φ120~130cm用
3	000088100M	ベータピン; 19×3	1	
4	112198000M	カラー; 25.5×26.0	1	
5	093399000M	カラー; 25.5×12	1	
6	056984000M	クリップ	1	
7	0932341004	ローラ CP	1	
8	JCSPB207LLU	ベアリングユニット CSPB207LLU	1	
9	BZ12045	ボルト 8.8 M12×45	2	
10	NZ12	ナット 8.2シュ M12	2	
11	WSA12	バネザガネ 3ゴウ M12	2	
12	042783600M	ワッシャ; 12	2	
13	JPF207G	バイフランジ マル PF207	2	
14	JCS207LLU	ユニットヨウベアリング CS207LLU	1	
15	BSZ10025	コガタボルト 7 M10×25	3	
16	NSZ10	コガタナット 8.2シュ M10	3	
17	WSA10	バネザガネ 3ゴウ M10	3	
18	100260000M	カラー; 42.7×9.5	1	
19	094567000M	カラー; 42.7×37.5	1	
20	094565100M	スプロケット; 50×28T	1	
21	088917000M	カラー; 35.7×4	1	
22	WRA24	ヒラザガネ M24	2	
23	NC2L24200	キャッスルナット 2シュヒク M24×2.00	2	
24	PC050036	ワリピン 5×36	2	
25	0932390002	シャフト; カウンタ	1	

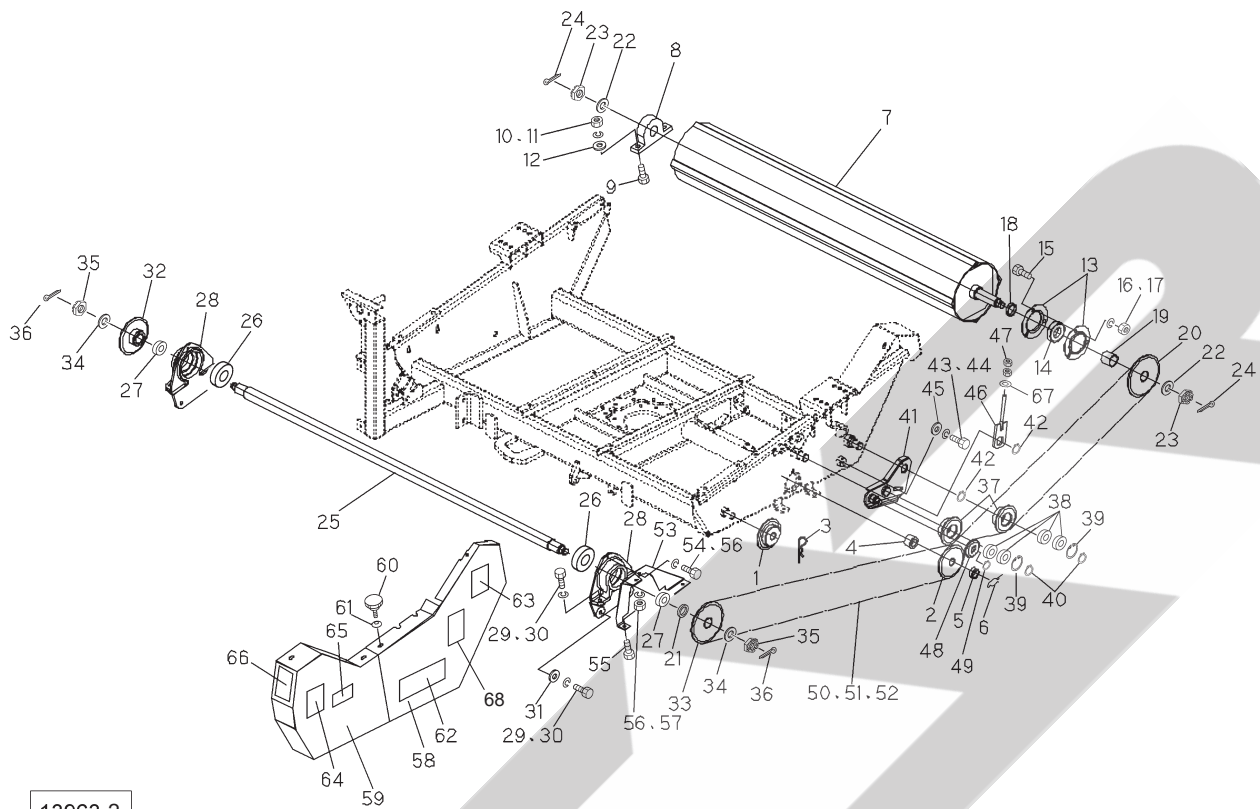
MWM1252W ラッピングマシン  
クドウブ;ローラ・カウンター



13963-2

見出番号	部品番号	部品名称	個数	備考
26	J6012LLU	ボールベアリング 6012LLU	2	
27	JCS207LLU	ユニットヨウベアリング CS207LLU	2	
28	0932230003	フランジ	2	
29	BZ12030	ボルト 8.8 M12×30	8	
30	WSA12	バネザガネ 3ゴウ M12	8	
31	065482200M	ワッシャ; 12	4	
32	093232100M	スプロケット; 50×25T	1	
33	094565100M	スプロケット; 50×28T	1	
34	WRA24	ヒラザガネ M24	2	
35	NC2L24200	キャスルナット 2シュヒク M24×2.00	2	
36	PC050036	ワリピン 5×36	2	
37	093230100M	スプロケット; 50×18T	2	
38	J6005LLU	ボールベアリング 6005LLU	4	
39	DHC047	Cガタトメワ アナ 47	2	
40	DC025	Cガタトメワ ジク 25	2	
41	141212000M	テンションブラケットCP; 1	1	
42	DC030	Cガタトメワ ジク 30	2	
43	BSZ10025	コガタボルト 7 M10×25	1	
44	WSA10	バネザガネ 3ゴウ M10	1	
45	075290100M	ワッシャ; 10	1	
46	093716100M	ロッドCP; 1	1	
47	NSZ10	コガタナット 8 2シュ M10	2	
48	081267000M	テンションローラ CP	1	
49	DC017	Cガタトメワ ジク 17	1	
50	LA50157B	ローラチェーン 50×157L オフ3ツギテ1	1	見50、51付

MWM1252W ラッピングマシン  
クドウブ;ローラ・カウンター

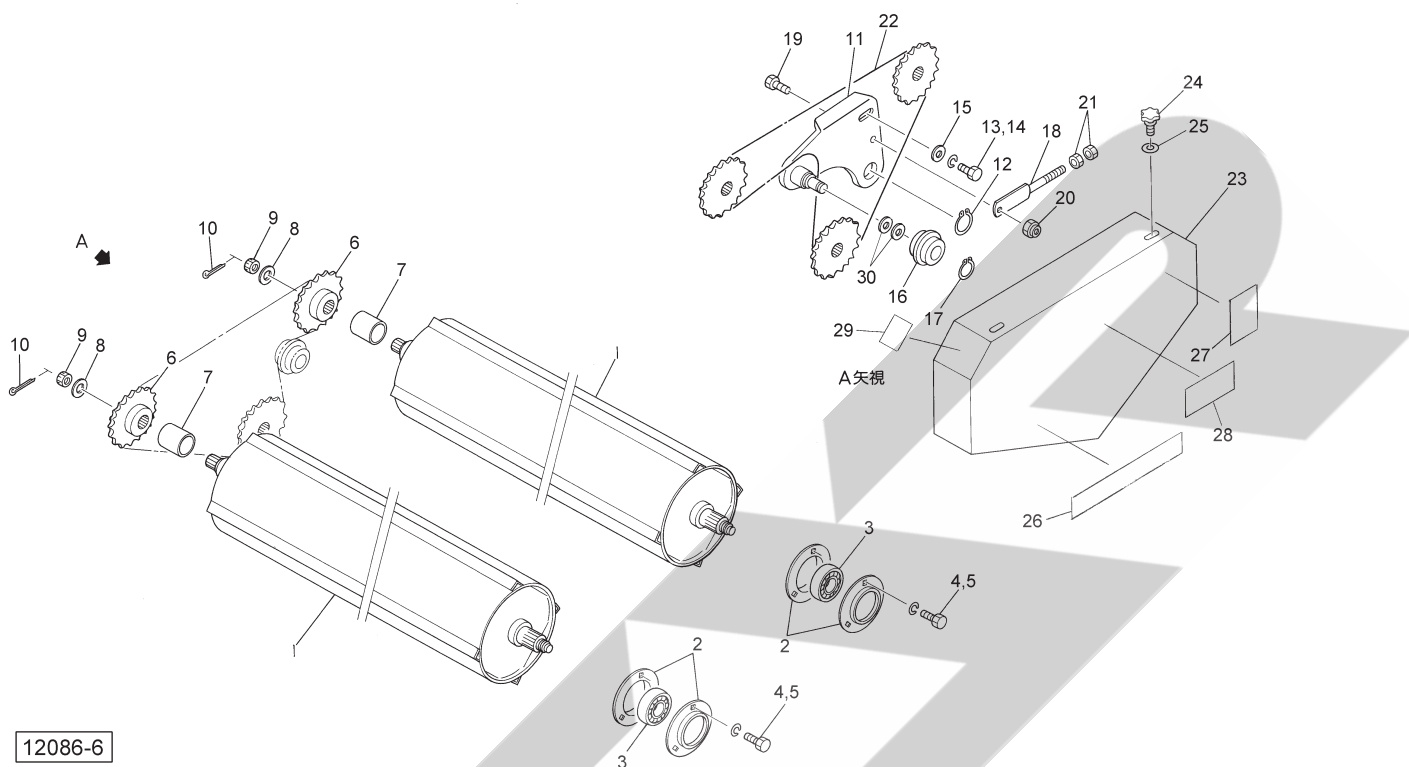


13963-2

見出番号	部品番号	部品名称	個数	備考
51	AA050	ツギテ 50	-	
52	AD050	オフセットリンク 50	-	
53	093601500M	カバープレート CP8	1	
54	BSZ08016	コガタボルト 7 M8×16	1	
55	BSZ08020	コガタボルト 7 M8×20	2	
56	WSA08	バネザガネ 3ゴウ M8	3	
57	NSZ08	コガタナット 8 2シュ M8	2	
58	1412150003	チェーンケースCP;R	1	
59	1412200003	チェーンケースCP;L	1	
60	0006900000	ニギリ;M8×14	6	
61	WCH08	サラバネ ジュウ M8	6	
62	1339780000	STARマークラベル;40	1	
63	1064650000	ラベル;ケイコク 51	1	
64	1061710000	ラベル;ケイコク 8	1	
65	0009350000	反射ラベル;R-70100SQS	1	
66	0009360000	反射ラベル;Y-50100SQS	1	
67	WRA10	ヒラザガネ M10	1	
68	1511810000	ラベル;ケイコク 268	1	

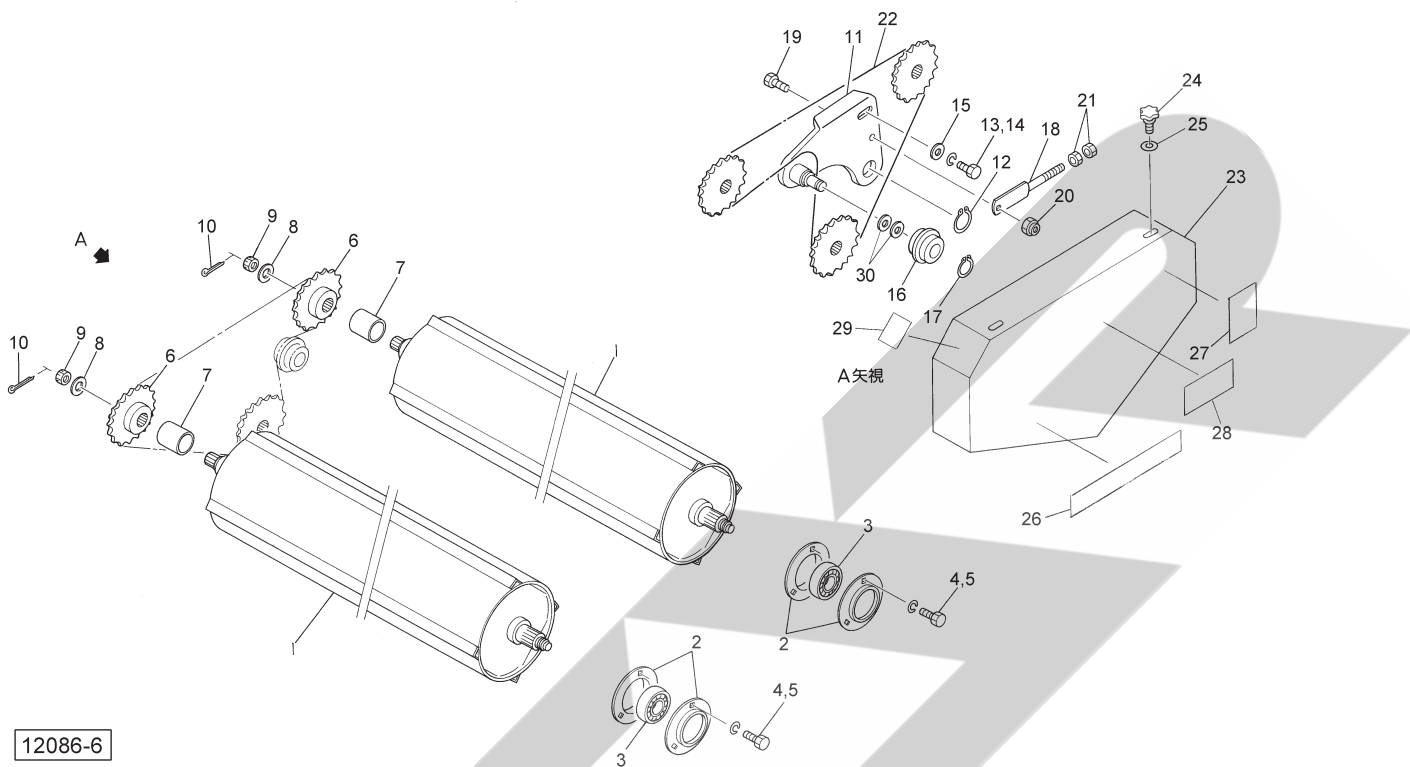
# MWM1252W ラッピングマシン

## クドウブ;ヨウドウローラ



見出番号	部品番号	部品名称	個数	備考
1	0932341004	ローラ CP	2	
2	JPF207G	バイフランジ マル PF207	8	
3	JCS207LLU	ユニットヨウベアリング CS207LLU	4	
4	BSZ10025	コガタボルト 7 M10×25	12	
5	WSA10	バネザガネ 3ゴウ M10	12	
6	093232100M	スプロケット; 50×25T	2	
7	093402000M	カラー; 35.7×43.5	2	
8	WRA24	ヒラザガネ M24	4	
9	NC2L24200	キャッスルナット 2シュヒク M24×2.00	4	
10	PC050036	ワリピン 5×36	4	
11	148470000M	テンションブラケット CP; 2	1	
12	DC030	Cガタトメワ ジク 30	1	
13	BSZ10030	コガタボルト 7 M10×30	1	
14	WSA10	バネザガネ 3ゴウ M10	1	
15	075290100M	ワッシャ; 10	1	
16	081267000M	テンションローラ CP	1	
17	DC017	Cガタトメワ ジク 17	1	
18	093718100M	ロッドCP; 2	1	
19	BSZ10030	コガタボルト 7 M10×30	1	
20	NNF10	フランジナイロンナット M10	1	
21	NSZ10	コガタナット 8 2シュ M10	2	
22	LA50090	ローラチェーン 50×90L	1	
23	0938051003	カバーCP	1	
24	0006900000	ニギリ; M8×14	3	
25	WCH08	サラバネ ジュウ M8	3	

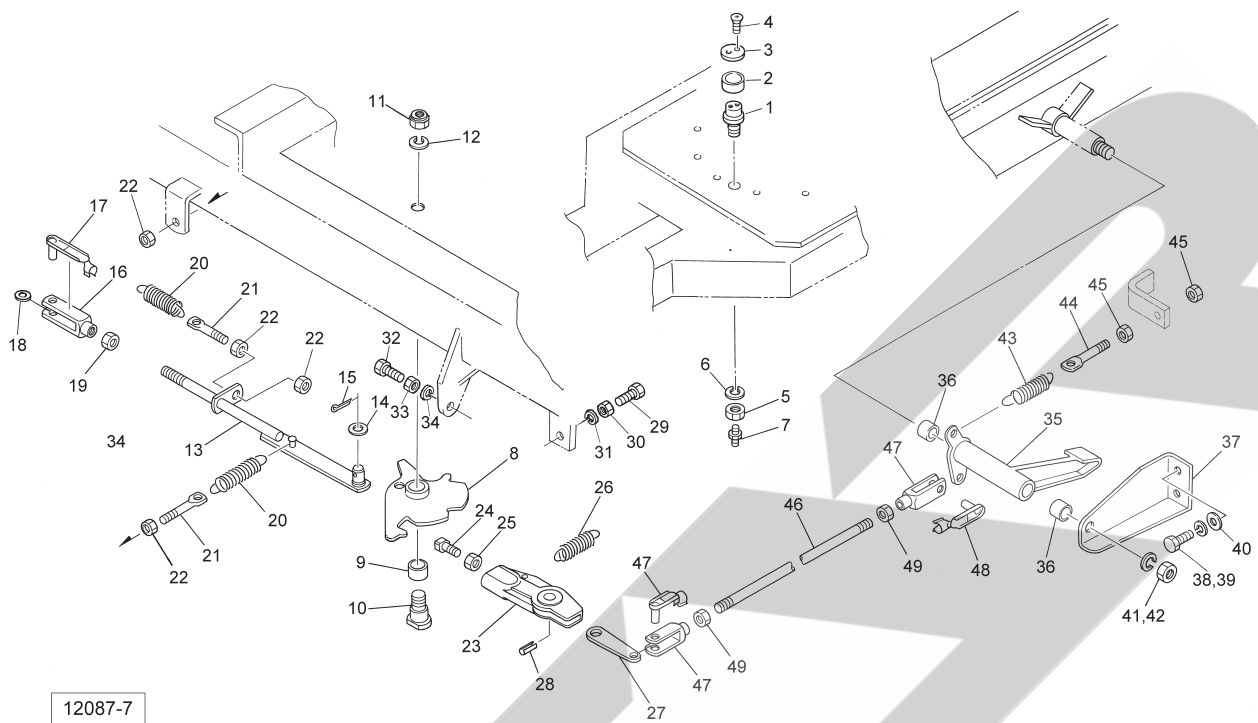
MWM1252W ラッピングマシン  
 クドウブ;ヨウドウローラ



見出番号	部品番号	部品名称	個数	備考
	26	1339780000	STARマークラベル; 40	1
	27	1061710000	ラベル; ケイコク 8	1
	28	0009350000	反射ラベル; R-70100SQS	1
	29	0009360000	反射ラベル; Y-50100SQS	1
	30	094946000M	ワッシャ; 17.5×2.3	2

# MWM1252W ラッピングマシン

## ラップホルダー;1,2

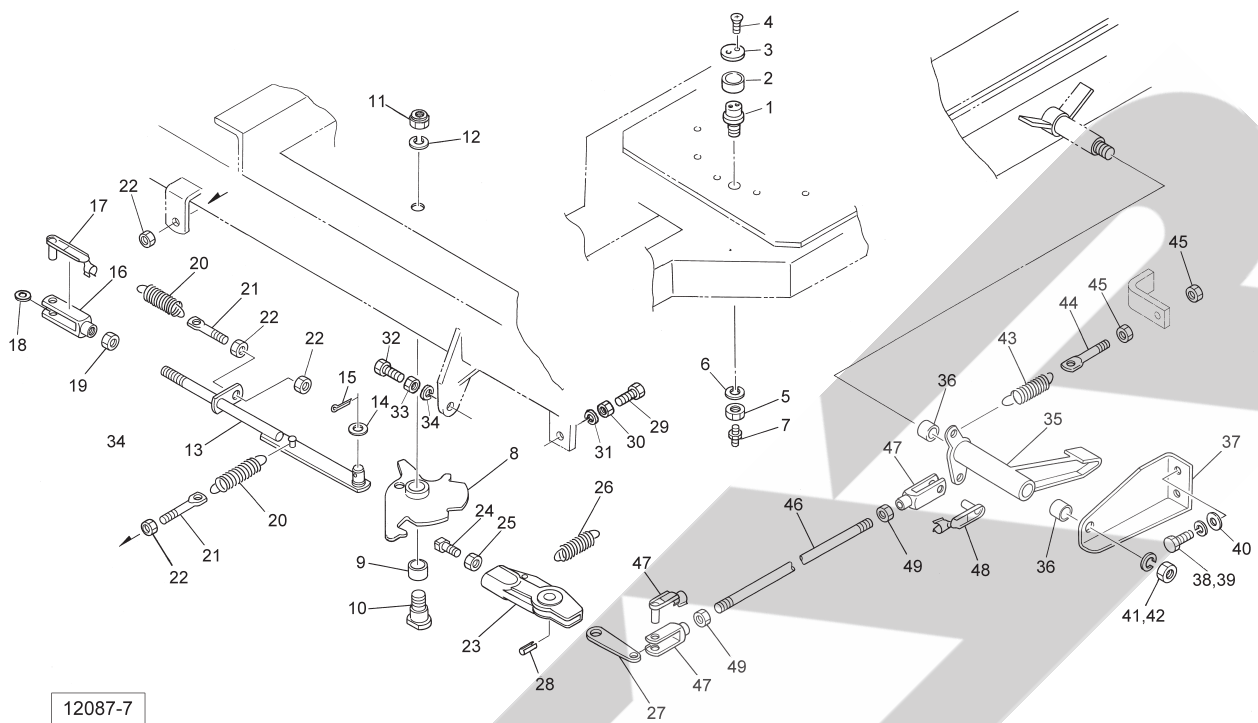


見出番号	部品番号	部品名称	個数	備考
1	0936163002	シャフト	1	
2	0936170002	アウターカラー	1	
3	093618200M	ロックプレート	1	
4	BJ05012	サラキャップB 10.9 M5×12	2	
5	NZ20	ナット 8 2シュ M20	1	
6	WSA20	バネザガネ 3ゴウ M20	1	
7	ONA6	グリースニップル A M6	1	
8	0936133004	カム CP	1	
9	KBB-2520B	カーボンドライベアリング B 25×28×20	1	
10	110567100M	シャフト;カム	1	
11	NN20	ナイロンナット M20	1	
12	WSA20	バネザガネ 3ゴウ M20	1	
13	093615400M	ロッド CP	1	
14	WRA12	ヒラザガネ M12	1	
15	PC032020	ワリピン 3.2×20	1	
16	093754000M	フォークエンド; 12×48	1	
17	093755000M	ピン; 12×48	1	
18	WRA12	ヒラザガネ M12	1	
19	NZ12	ナット 8 2シュ M12	1	
20	077412000M	スプリング; H	2	
21	076104000M	ボルト; M10	2	
22	NSZ10	コガタナット 8 2シュ M10	4	
23	093548100M	ラッチホルダ	1	
24	093623300Y	ラッチボルト	1	
25	NZ14	ナット 8 2シュ M14	1	



# MWM1252W ラッピングマシン

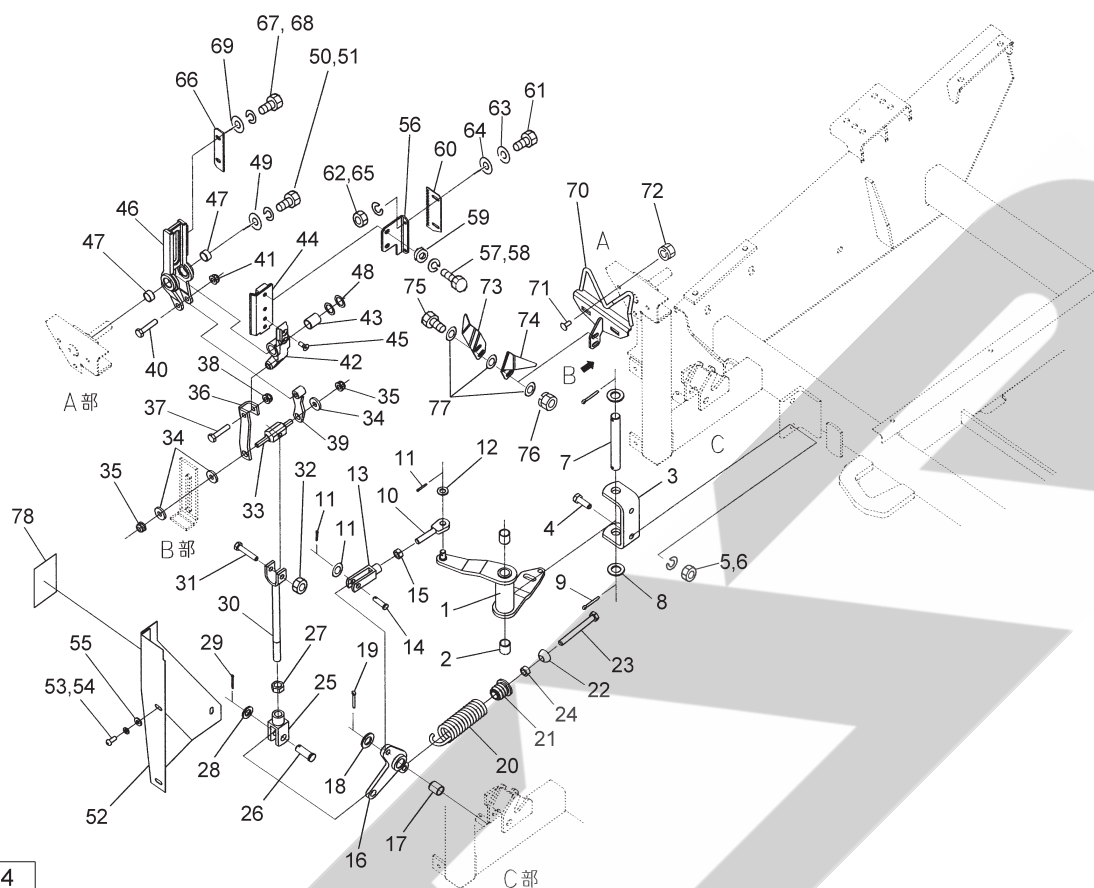
## ラップホルダー;1,2



見出番号	部品番号	部品名称	個数	備考
26	093495000M	スプリング ; H	1	
27	093624100M	プレート CP	1	
28	PS050040	スプリングピン 5×40	1	
29	BSZ10040	コガタボルト 7 M10×40	1	
30	NSZ10	コガタナット 8 2シュ M10	1	
31	WSA10	バネザガネ 3ゴウ M10	1	
32	BXI12050	ボルト 10.9ゼン M12×50	1	
33	NZ12	ナット 8 2シュ M12	1	
34	WSA12	バネザガネ 3ゴウ M12	1	
35	093611300M	アーム CP	1	
36	KBB-2520B	カーボンドライベアリング B 25×28×20	2	
37	0936252003	プレート	1	
38	BSZ10020	コガタボルト 7 M10×20	2	
39	WSA10	バネザガネ 3ゴウ M10	2	
40	WRA10	ヒラザガネ M10	2	
41	NZ16	ナット 8 2シュ M16	1	
42	WSA16	バネザガネ 3ゴウ M16	1	
43	077412000M	スプリング ; H	1	
44	076104000M	ボルト ; M10	1	
45	NSZ10	コガタボルト 8 2シュ M10	2	
46	093620100M	ロッド	1	
47	093754000M	フォークエンド ; 12×48	2	
48	093755000M	ピン ; 12×48	2	
49	NZ12	ナット 8 2シュ M12	2	
ASY	1625120000	カムCP ASSY	1	見8、9 ASSY
ASY	1625130000	アームCP ASSY	1	見35、36 ASSY

# MWM1252W ラッピングマシン

ラップホルダー;3



13964

見出番号	部品番号	部品名称	個数	備考
1	093700600M	アーム CP	1	
2	KBB-2025B	カーボンドライベアリング B 20×23×25	2	
3	093622000M	チャンネル	1	
4	BZ12035	ボルト 8.8 M12×35	2	
5	WSA12	バネザガネ 3ゴウ M12	2	
6	NZ12	ナット 8.2シュ M12	2	
7	093621000M	ピン	1	
8	WRA20	ヒラザガネ M20	2	
9	PC050036	ワリピン 5×36	2	
10	093701100M	ロッドCP	1	
11	PC032020	ワリピン 3.2×20	2	
12	WRA12	ヒラザガネ M12	2	
13	093754000M	フォークエンド; 12×48	1	
14	000062200M	ピン; 12×35	1	
15	NZ12	ナット 8.2シュ M12	1	
16	093702300M	アーム CP	1	
17	KBB-2025B	カーボンドライベアリング B 20×23×25	1	
18	WRA20	ヒラザガネ M20	1	
19	PC050036	ワリピン 5×36	1	
20	0916481006	スプリング	1	
21	070286100M	スプリングホルダー	1	
22	025266000M	キュウメンザガネ	1	
23	BXI12110	ボルト 10.9ゼン M12×110	1	
24	NZ12	ナット 8.2シュ M12	1	
25	0937560000	フォークエンド; 16×32	1	

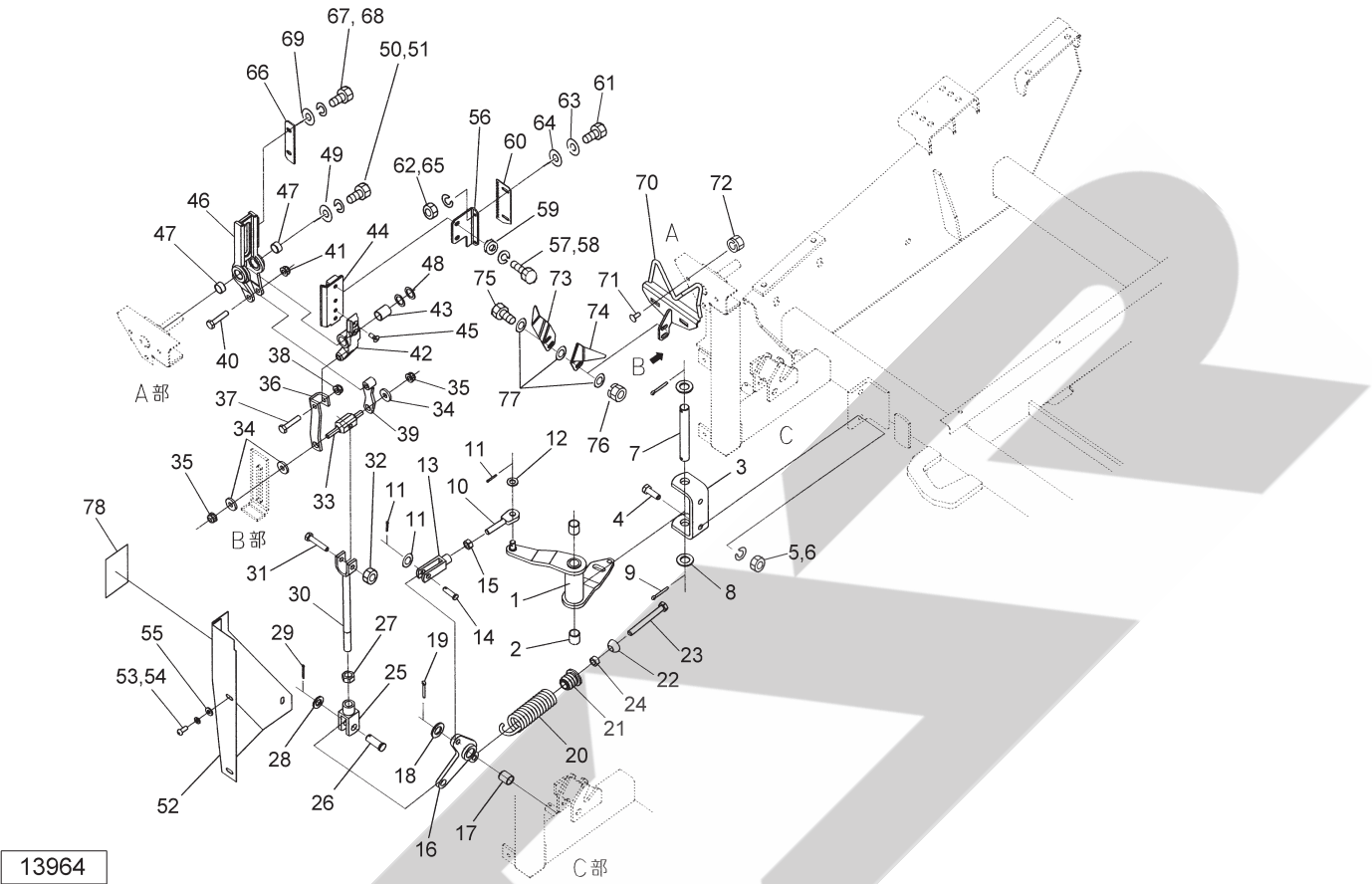
## MWM1252W ラッピングマシン

ラップホルダー;3

見出番号	部品番号	部品名称	個数	備考
26	099021000M	ピン; C 16×42	1	
27	NZ16	ナット 8 2シュ M16	1	
28	WRA16	ヒラザガネ M16	1	
29	PC032032	ワリピン 3. 2×32	1	
30	093704000M	ロッドCP	1	
31	BSZ10055	コガタボルト 7 M10×55	1	
32	NNF10	フランジナイロンナット M10	1	
33	093709000M	ピン	1	
34	075290100M	ワッシャ; 10	3	
35	NNF10	フランジナイロンナット M10	2	
36	093707100M	アーム CP; A	1	
37	BSZ10050	コガタボルト 7 M10×50	1	
38	NNF10	フランジナイロンナット M10	1	
39	093708000M	アーム CP; B	1	
40	BSZ10050	コガタボルト 7 M10×50	1	
41	NNF10	フランジナイロンナット M10	1	
42	093784200M	ホルダー	1	
43	KBB-2030B	カーボンドライベアリング B 20×23×30	1	
44	099920000M	ラップホルダー CP; 2	1	
45	BJ08020	サラキャップB 10. 9 M8×20	2	
46	140863000M	ラップホルダCP; 1	1	
47	KBB-2012B	カーボンドライベアリング B 20×23×12	2	
48	057788100M	シム	4	
49	075290100M	ワッシャ; 10	1	
50	BSZ10020	コガタボルト 7 M10×20	1	
51	WSA10	バネザガネ 3ゴウ M10	1	
52	1412410003	カバーCP; A	1	
53	RRT08020	ボタンB 10. 9 M8×20	3	
54	WSA08	バネザガネ 3ゴウ M8	3	
55	044097200M	ワッシャ; 8	3	
56	141243000M	ナイフプレート	1	
57	BSZ08016	コガタボルト 7 M8×16	2	
58	WSA08	バネザガネ 3ゴウ M8	2	
59	WRA08	ヒラザガネ M8	2	
60	099999100M	ナイフ	1	
61	BZ06016	ボルト 8. 8 M6×16	2	
62	WS06	バネザガネ 2ゴウ M6	2	
63	WRA06	ヒラザガネ M6	2	
64	WRA08	ヒラザガネ M8	2	
65	NZ06	ナット 8 2シュ M6	2	
66	141244000M	プレート	1	
67	BSZ08016	コガタボルト 7 M8×16	2	
68	WSA08	バネザガネ 3ゴウ M8	2	
69	WRA08	ヒラザガネ M8	2	
70	132680100M	ガイドCP	1	
71	055474000M	カクネボルト 8. 8 M8×20	2	
72	NSP08	コガタスプリングナット 4 M8	2	
73	132683100M	ガイドプレート; L	1	
74	132684100M	ガイドプレート; R	1	
75	BSZ08025	コガタボルト 7 M8×25	2	

# MWM1252W ラッピングマシン

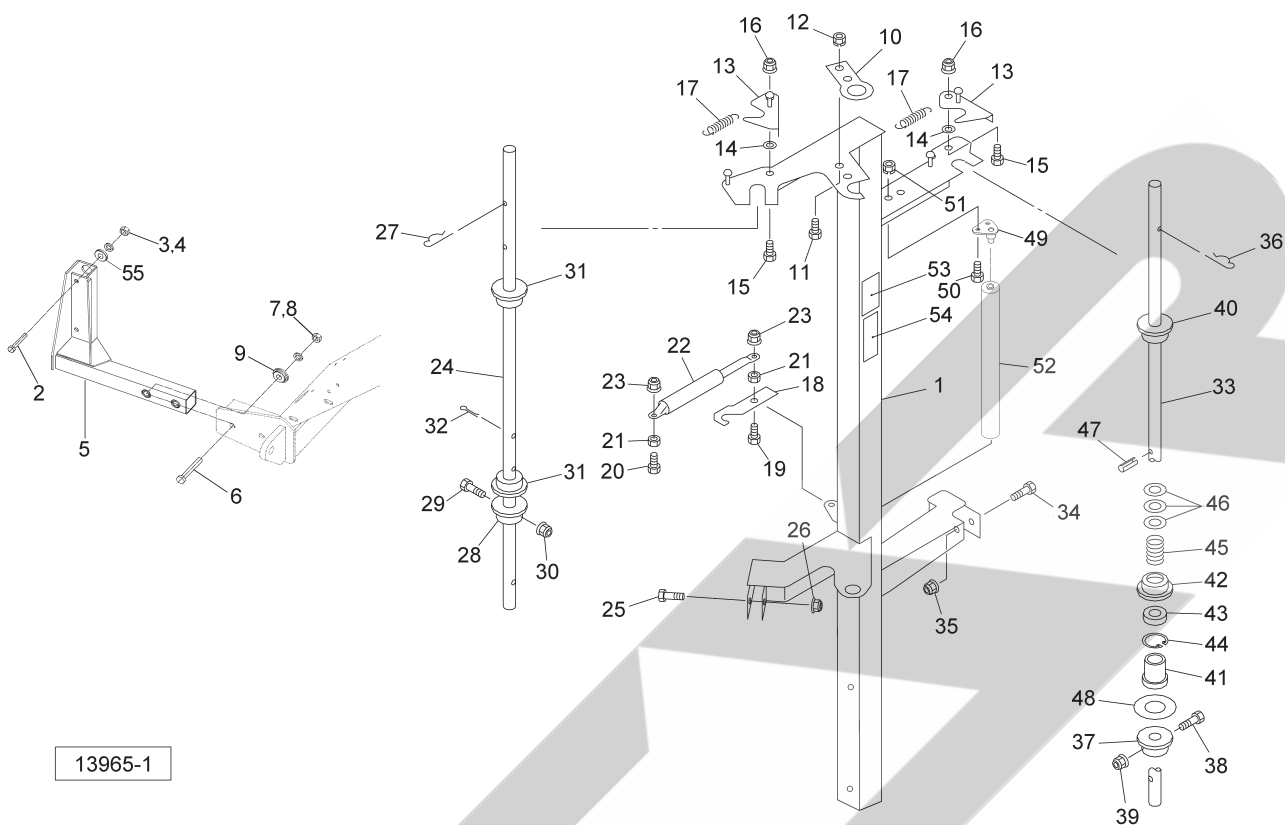
## ラップホルダー;3



見出番号	部品番号	部品名称	個数	備考
76	NSP08	コガタスプリングナット 4 M8	2	
77	044097200M	ワッシャ; 8	6	
78	1064660000	ラベル; ケイコク 5.2	1	
ASY	1625140000	アームCP ASSY	1	見16、17 ASSY
ASY	1625150000	ホルダー ASSY	1	見42、43 ASSY

# MWM1252W ラッピングマシン

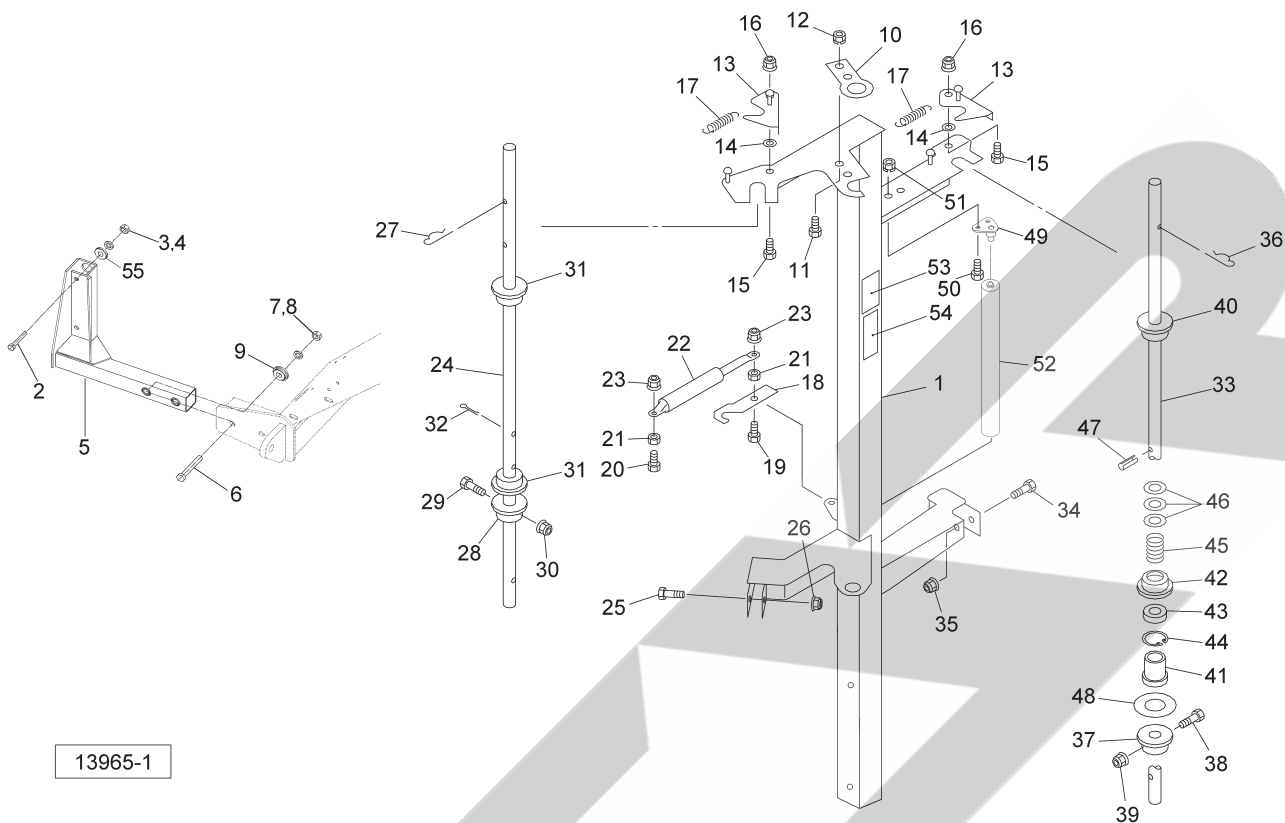
## ストレッチフレーム



見出番号	部品番号	部品名称	個数	備考
1	1412250004	ストレッチフレームCP	1	
2	BZ12090	ボルト 8.8 M12×90	2	
3	WSA12	バネザガネ 3ゴウ M12	2	
4	NZ12	ナット 8.2シュ M12	2	
5	8023270004	アームCP	1	
6	BZ16110	ボルト 8.8 M16×110	2	
7	WSA16	バネザガネ 3ゴウ M16	2	
8	NZ16	ナット 8.2シュ M16	2	
9	141231100M	ボス	2	
10	132367000M	プレート	1	
11	BSZ08020	コガタボルト 7 M8×20	2	
12	NSP08	コガタスプリングナット 4 M8	2	
13	132368100M	フックCP	2	
14	080414100M	ワッシャ; 8	2	
15	BSZ08025	コガタボルト 7 M8×25	2	
16	NNF08	フランジナイロンナット M8	2	
17	043345400M	カムレバースプリング	2	
18	141232000M	フック	1	
19	BSZ10040	コガタボルト 7 M10×40	1	
20	BSZ10035	コガタボルト 7 M10×35	1	
21	NSZ10	コガタナット 8.2シュ M10	2	
22	0999180000	ガススプリング; 50kgf	1	
23	NNF10	フランジナイロンナット M10	1	
24	137487000M	シャフト	1	
25	BSZ10055	コガタボルト 7 M10×55	1	

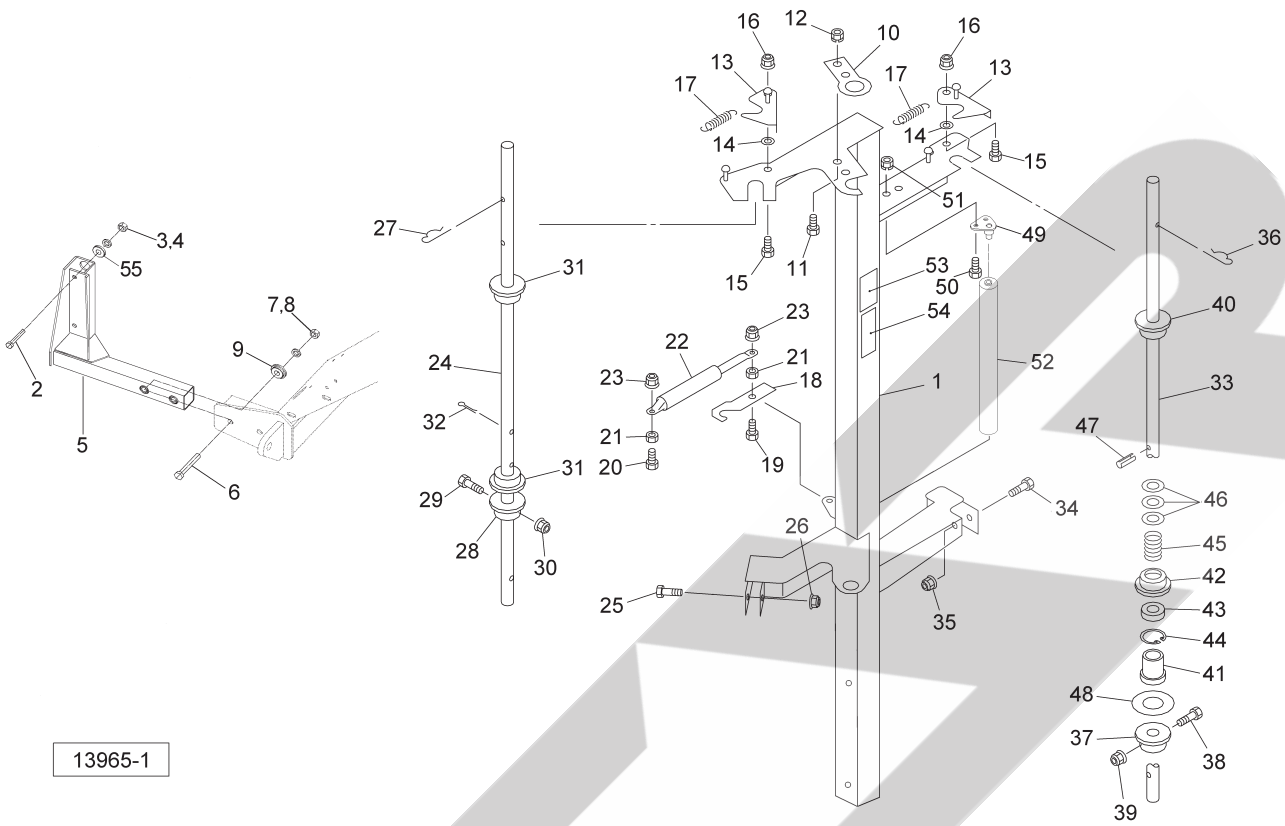
# MWM1252W ラッピングマシン

## ストレッチフレーム



見出番号	部品番号	部品名称	個数	備考
26	NNF10	フランジナイロナット M10	1	
27	000088100M	ベータピン; 19×3	1	
28	132377100M	ホルダCP	1	
29	BZ06055	ボルト 8.8 M6×5.5	1	
30	NNF06	フランジナイロナット M6	1	
31	1323741000	ローラ; φ25.5	2	
32	PC050036	ワリピン 5×3.6	1	
33	132708100M	シャフト	1	
34	BSZ10055	コガタボルト 7 M10×5.5	1	
35	NNF10	フランジナイロナット M10	1	
36	000088100M	ベータピン; 19×3	1	
37	132377100M	ホルダCP	1	
38	BZ06055	ボルト 8.8 M6×5.5	1	
39	NNF06	フランジナイロナット M6	1	
40	1323741000	ローラ; φ25.5	1	
41	132375000M	カラー; メッキ	1	
42	132379000M	ローラ; メッキ	1	
43	J6206LLU	ボールベアリング 6206LLU	1	
44	DHC062	Cガタトメワ アナ 62	1	
45	072005000M	スプリング; A	1	
46	058125200M	ワッシャ; 26×2.3	4	
47	PS050045W	スプリングピン ダブルヨウ 5×4.5	1	
48	0633120000	フェーシングプレート	1	
49	802175000M	ブラケットCP	1	
50	BSZ08020	コガタボルト 7 M8×2.0	2	

MWM1252W ラッピングマシン  
ストレッチフレーム

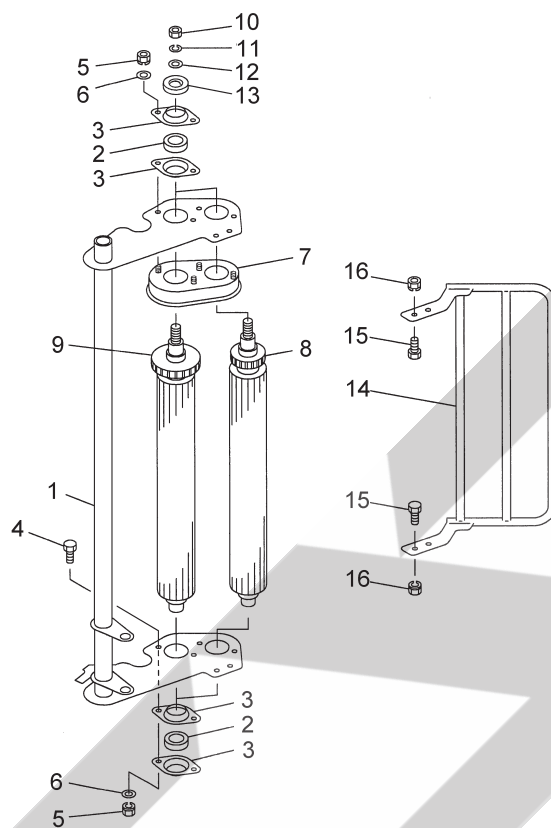


13965-1

見出番号	部品番号	部品名称	個数	備考
51	NSP08	コガタスプリングナット 4 M8	2	
52	0940341000	ローラ	1	
53	1329461000	ラベル; フィルム	1	
54	1064670000	ラベル; ケイコク 53	1	
55	0967970004	ボス	2	

# MWM1252W ラッピングマシン

## ストレッチローラ

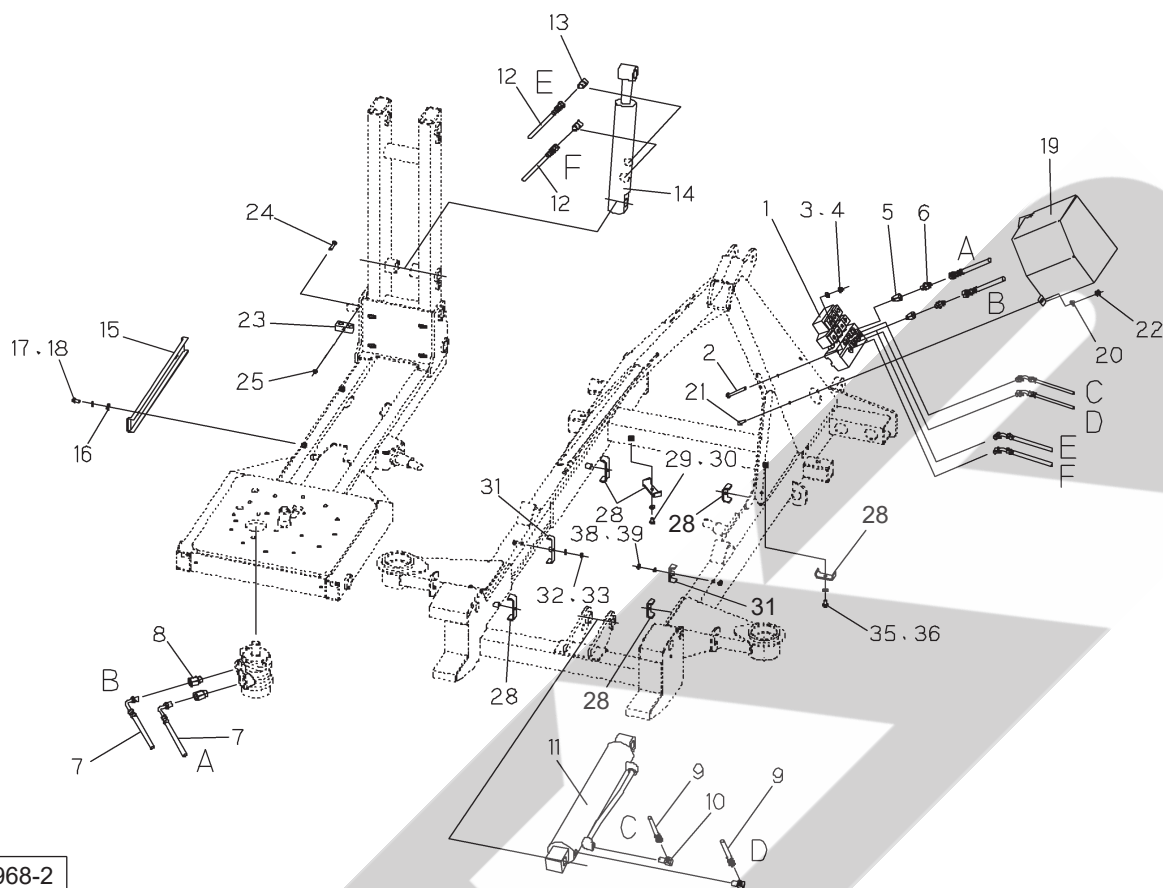


13966

見出番号	部品番号	部品名称	個数	備考
1	137497100M	フレームCP;ストレッチ	1	
2	JCS203LLU	ユニットヨウベアリング CS203LLU	4	
3	JPFL203G	バイフランジ ヒシ PFL203	8	
4	BZ06020	ボルト 8.8 M6×20	4	
5	NP06	スプリングナット M6	8	
6	WRA06	ヒラザガネ M6	8	
7	1343760003	カバーCP;ストレッチ	1	
8	1375011000	ストレッチローラCP;720-18T	1	
9	1375031000	ストレッチローラCP;720-28T	1	
10	NZ12	ナット 8.2シュ M12	2	
11	WSA12	バネザガネ 3ゴウ M12	2	
12	WRA12	ヒラザガネ M12	2	
13	134892000M	キャップ;45	2	
14	141233000M	フィルムガイドCP	1	
15	BSZ08020	コガタボルト 7 M8×20	4	
16	NSP08	コガタスプリングナット 4 M8	4	



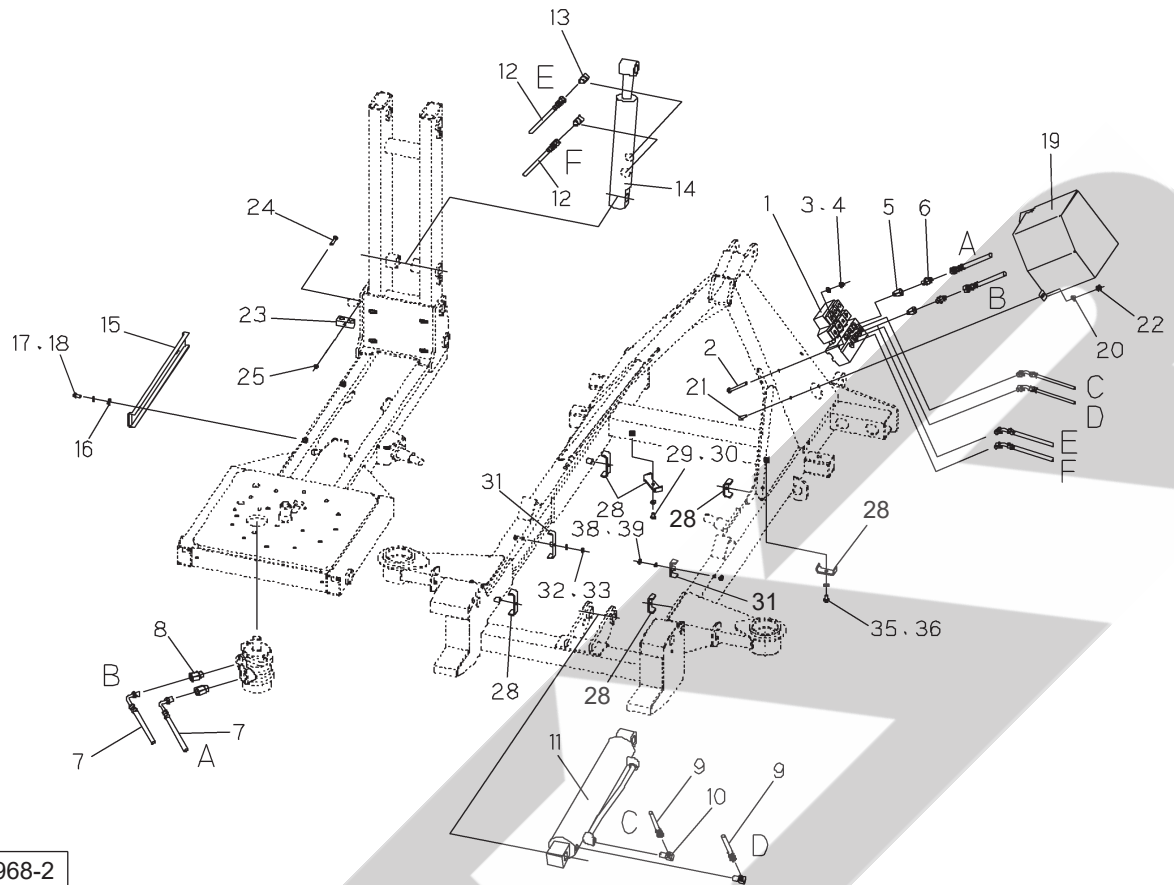
# MWM1252W ラッピングマシン ユアツ



13968-2

見出番号	部品番号	部品名称	個数	備考
1	1484830000	デンジベン; 3 (MWM12)	1	
2	BSZ08070	コガタボルト 7 M8×70	2	
3	WRA08	ヒラザガネ M8	2	
4	NSP08	コガタスプリングナット 4 M8	2	
5	146561000M	フィルタナイゾウPFブッシング; PF1/4	6	
6	1084-04-06	ホースニップル PF1/4×PF3/8	2	
7	KH0602800DP	ユアツホース 3/8×2800 S901-4	2	
8	106900000M	ブッシング; PF1/2×PT3/8	2	
9	KH0402400GP	ユアツホース 1/4×2400 S452-4	2	
10	1033-04-06	ホースエルボ PF1/4×PT3/8	2	
11	0948451106	シリンダ; CWP75×365×629	1	
12	KH0404400GP	ユアツホース 1/4×4400 S452-4	2	
13	1033-04-06	ホースエルボ PF1/4×PT3/8	2	
14	0931592206	シリンダ; CWP55×210×480	1	
15	0941061004	カバー	1	
16	044097200M	ワッシャ; 8	2	
17	BSZ08016	コガタボルト 7 M8×16	2	
18	WSA08	バネザガネ 3ゴウ M8	2	
19	1412480003	カバー	1	
20	WRA08	ヒラザガネ M8	3	
21	BSZ08020	コガタボルト 7 M8×20	3	
22	NSP08	コガタスプリングナット 4 M8	3	
23	0941090000	ミニクランプ; 14	1	
24	BZ06035	ボルト 8.8 M6×35	1	
25	NNF06	フランジナイロンナット M6	1	

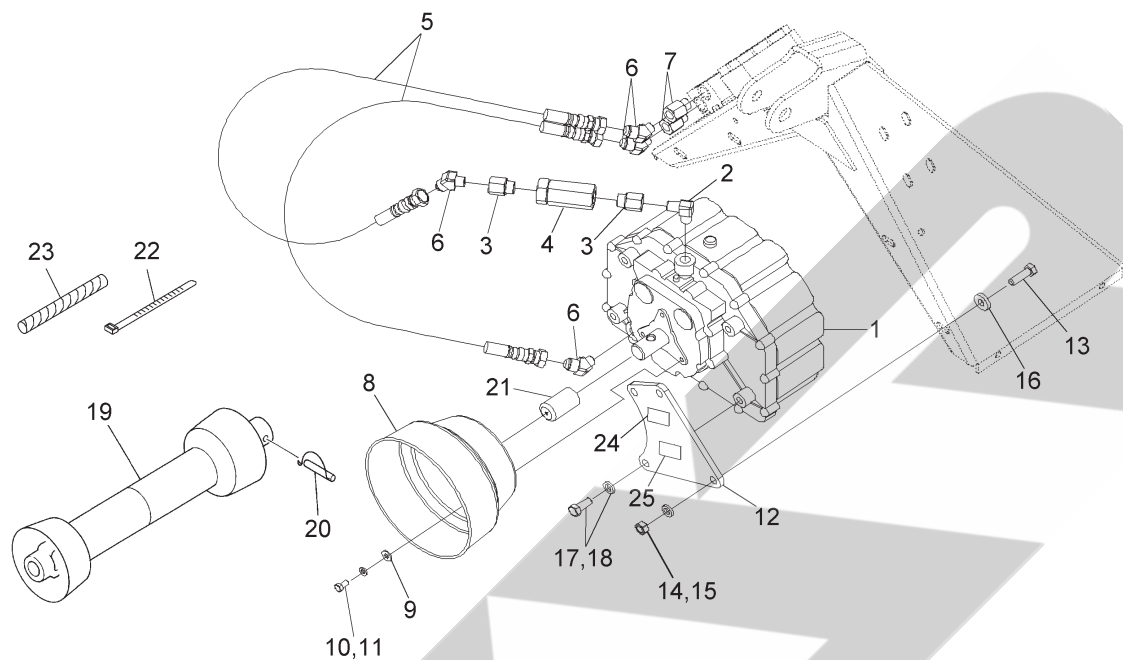
MWM1252W ラッピングマシン  
ユアツ



13968-2

見出番号	部品番号	部品名称	個数	備考
28	098530000M	チャンネル	6	
29	BSZ08016	コガタボルト 7 M8×16	3	
30	WSA08	バネザガネ 3ゴウ M8	3	
31	093909200M	ブラケット CP ; 2	2	
32	NSZ08	コガタナット 8 2シュ M8	1	
33	WSA08	バネザガネ 3ゴウ M8	1	
35	BSZ08016	コガタボルト 7 M8×16	3	
36	WSA08	バネザガネ 3ゴウ M8	3	
38	NSZ08	コガタナット 8 2シュ M8	1	
39	WSA08	バネザガネ 3ゴウ M8	1	

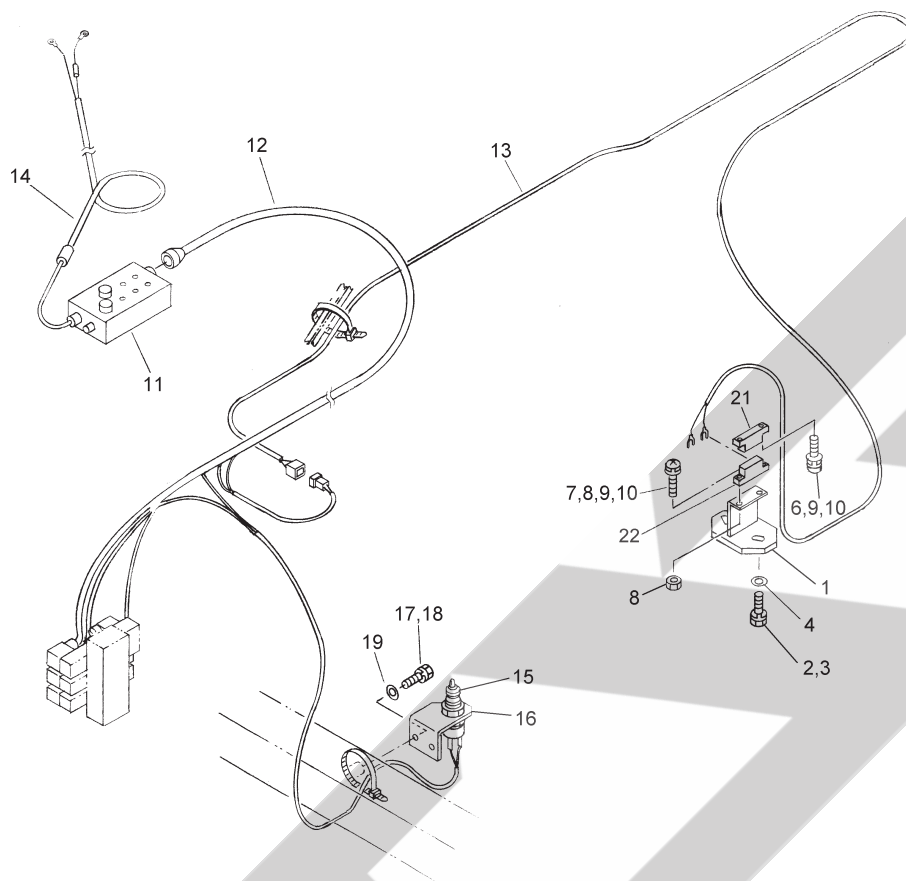
# MWM1252W ラッピングマシン パワーパッケージ



13967

見出番号	部品番号	部品名称	個数	備考
1	1124480000	パワーパッケージ	1	
2	2086-06	エルボ PT3/8	1	
3	106900000M	ブッシング; PF1/2×PT3/8	2	
4	1369190000	フィルタ; 1/2-60μ	1	
5	KH0800500PP	ユアツホース 1/2×500 4-4	2	
6	1035-08-06	ホースエルボ45 PF1/2×PT3/8	4	
7	1068-06	PFブッシング PF3/8×PT3/8	2	
8	0008270000	PICカバー; 3	1	
9	044097200M	ワッシャ; 8	3	
10	BSZ08016	コガタボルト 7 M8×16	3	
11	WSA08	バネザガネ 3ゴウ M8	3	
12	0939071003	プレート	2	
13	BZ12040	ボルト 8.8 M12×40	4	
14	WSA12	バネザガネ 3ゴウ M12	4	
15	NZ12	ナット 8.2シュ M12	4	
16	065482200M	ワッシャ; 12	4	
17	BZ12030	ボルト 8.8 M12×30	4	
18	WSA12	バネザガネ 3ゴウ M12	4	
19	JSF040ASY	パワージョイント SF-40	1	
20	000462300M	ピン CP; 10	1	
21	0003970000	PICキャップ; 30	1	
22	ILT250	インシュロックタイ 4.8×251	5	
23	0749681000	スパイラルチューブ; 500	5	
24	0889750000	ラベル; 300-350rpm	1	
25	1412450000	ラベル; パッケージ	1	

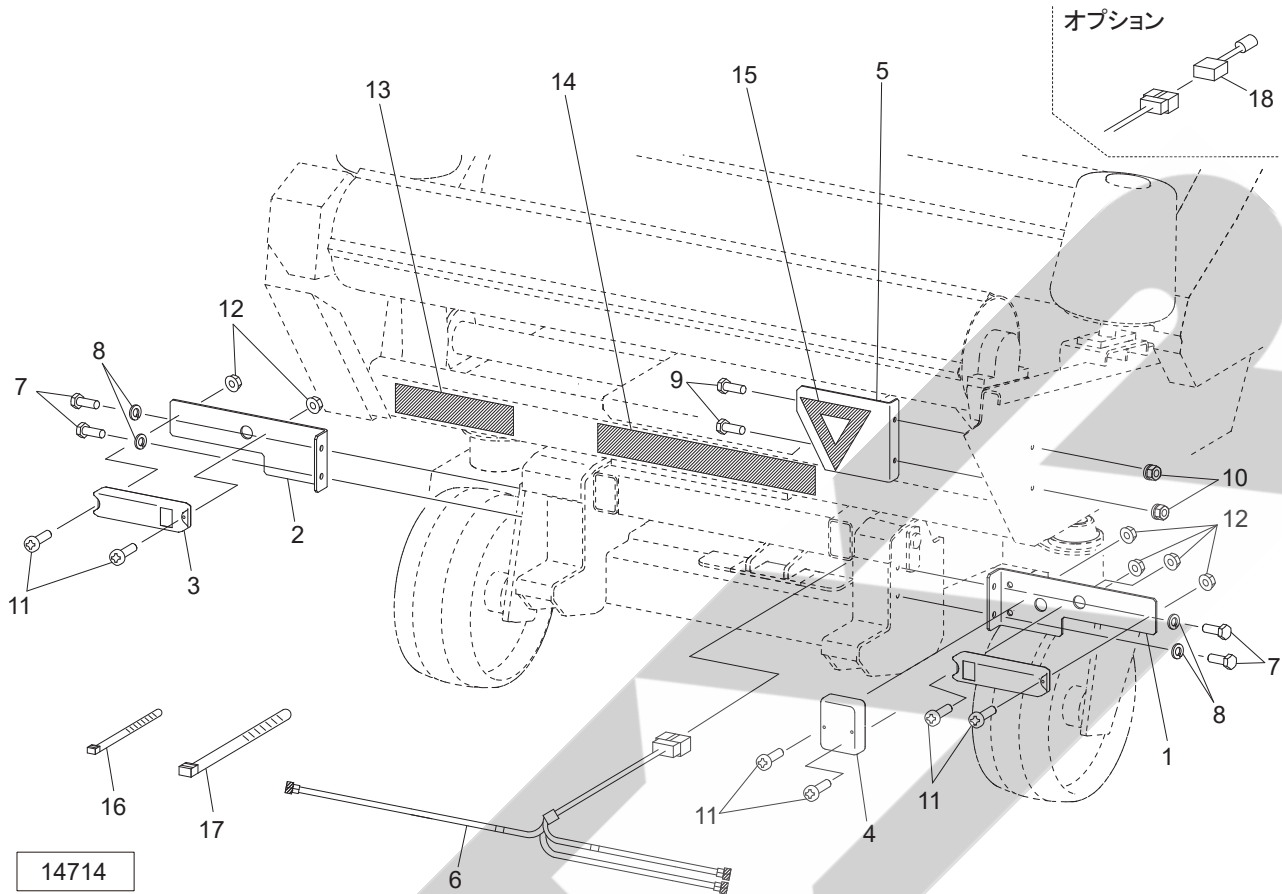
# MWM1252W ラッピングマシン デンソウ



13962-3

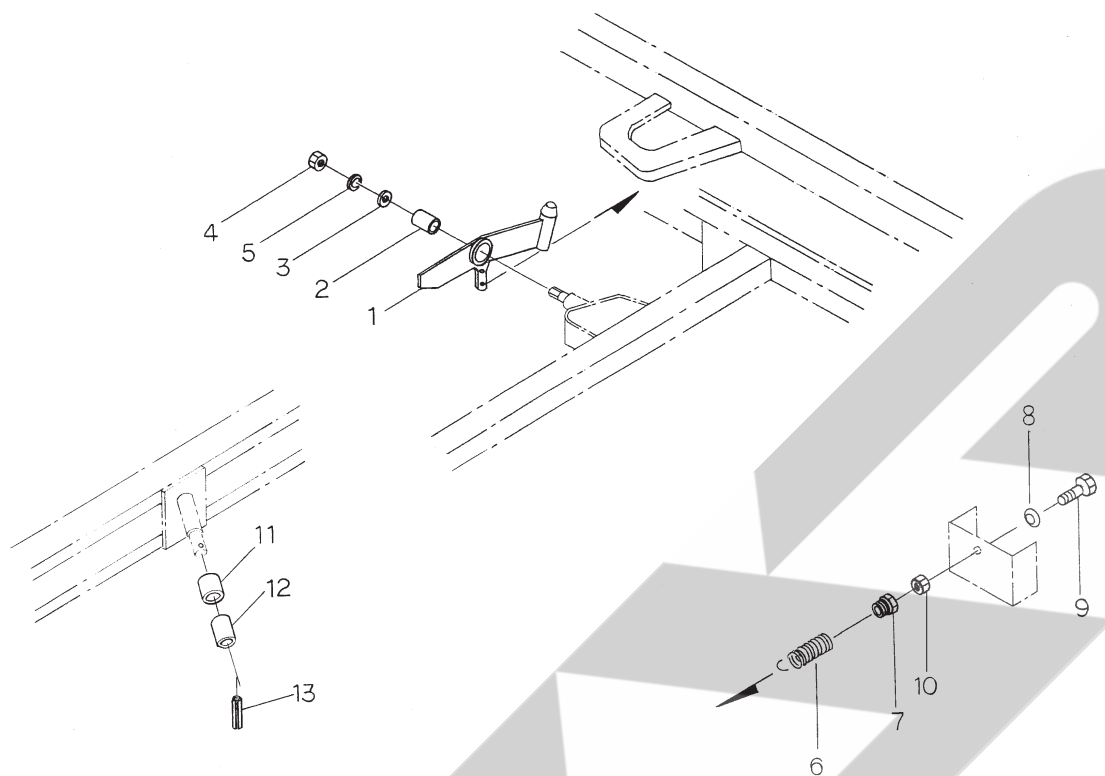
見出番号	部品番号	部品名称	個数	備考
1	112214000M	ブラケット CP ;センサー	1	
2	BSZ08020	コガタボルト 7 M8×20	2	
3	WSA08	バネザガネ 3ゴウ M8	2	
4	044097200M	ワッシャ ; 8	2	
6	CP03010	+ナベコネジ M3×10	2	
7	CP03014	+ナベコネジ M3×14	2	
8	NA03	ナット 4 2シュ M3	2	
9	WS03	バネザガネ 2ゴウ M3	4	
10	WRA03	ヒラザガネ M3	4	
11	1347711000	コントロールボックス	1	
12	1412390000	セツゾクコード	1	
13	1105931000	接続コード ; センサー	1	
14	1345450000	コード ; 5000	1	
15	1110350000	セーフティスタータスイッチ	1	
16	098755200M	アングル	1	
17	BSZ08020	コガタボルト 7 M8×20	2	
18	WSA08	バネザガネ 3ゴウ M8	2	
19	044097200M	ワッシャ ; 8	2	
21	0937330000	センサヨウマグネット	1	
22	0937320000	ジキセンサー ; G L S - S 1	1	

# MWM1252W ラッピングマシン トウカキ



見出番号	部品番号	部品名称	個数	備考
1	160440000M	ブラケット; R	1	
2	160441000M	ブラケット; L	1	
3	1601340000	リアランプ; カク	2	
4	1601350000	バックランプ; カク	1	
5	160442000M	プレート; セイゲンラベル	1	
6	1603990000	コード; 5000×1800×500	1	
7	BSZ10020	コガタボルト 7 M10×20	4	
8	WSA10	バネザガネ 3ゴウ M10	4	
9	BSZ08020	コガタボルト 7 M8×20	2	
10	NSP08	コガタスプリングナット 4 M8	2	
11	CP04025	ナベコネジ M4×25	6	
12	NN04	ナイロンナット M4	6	
13	1601500000	ラベル; ウンコウソクド	1	
14	1601510000	ラベル; 15 km/h	1	
15	1600840000	ラベル; セイゲンヒョウシキ	1	
16	ILT150	インシュロックタイ	2	
17	ILT380	インシュロックタイ 7.5×382	4	
18	1604030000	ヘンカンハーネス	1	オプション

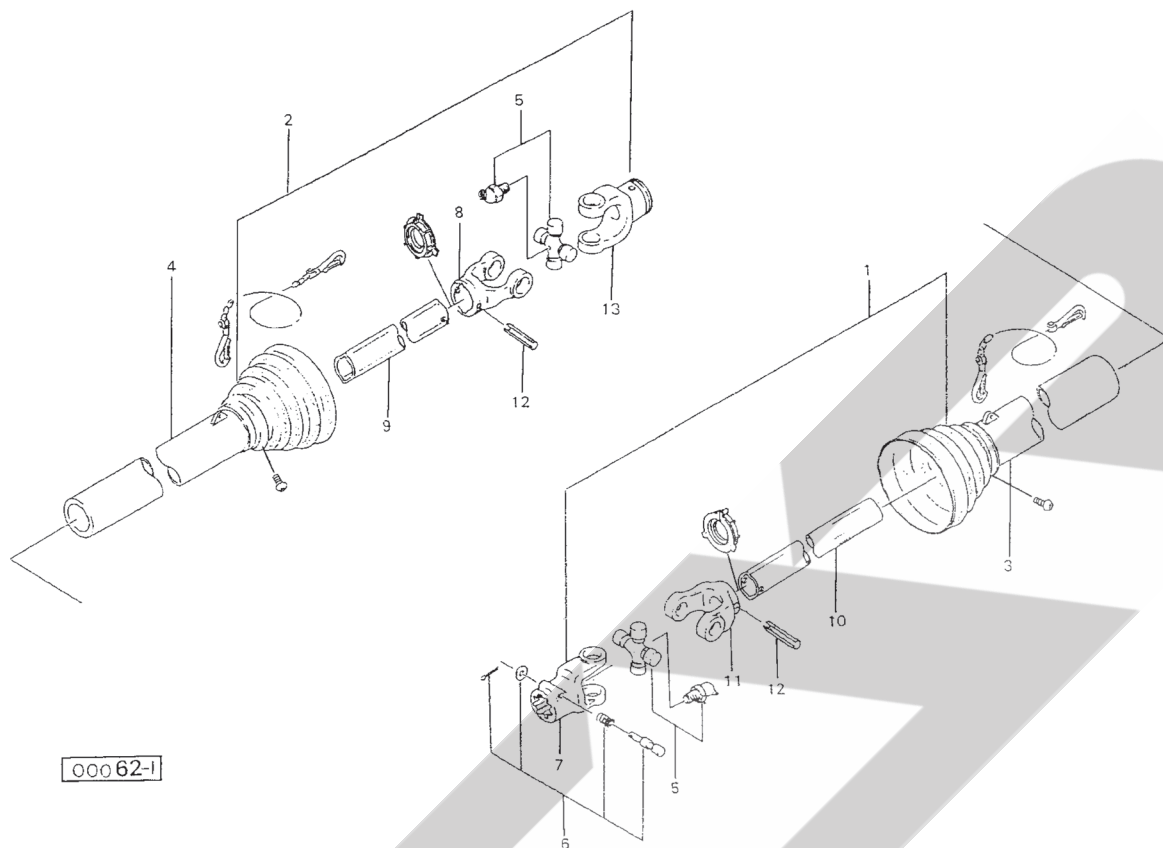
MWM1252W ラッピングマシン  
テーブルロック



12216-3

見出番号	部品番号	部品名称	個数	備考
1	0965654004	ストッパ CP	1	
2	KBB-3540B	カーボンドライベアリング B 35×39×40	1	
3	077984000M	ワッシャ; 55×25. 5×6	1	
4	NZ24	ナット 8 2シュ M24	1	
5	WSA24	バネザガネ 3ゴウ M24	1	
6	0800390006	スプリング	1	
7	070286100M	スプリングホルダー	1	
8	025266000M	キュウメンザガネ	1	
9	BXI12100	ボルト 10. 9 ゼン M12×100	1	
10	NZ12	ナット 8 2シュ M12	1	
11	098666200M	カラー; 28×39	1	
12	KBB-2530B	カーボンドライベアリング B 25×28×30	1	
13	PS050040	スプリングピン 5×40	1	
ASY	1625110000	ストッパCP ASSY	1	見1、2 ASSY

SF-50  
パワージョイント



見出番号	部品番号	部品名称	個数	備考
ASY	JSF050ASY	パワージョイント SF-50	1	
1	JSE0501ASY	ジョイント インナクミ SE-50	1	
2	JSF0502ASY	ジョイント アウタクミ SF-50	1	
3	JSE050-3	アンゼンカバー インナ SE-50	1	
4	JSE050-4	アンゼンカバー アウタ SE-50	1	
5	JSE-ASY	スパイダ クミ SE AS100	2	
6	JPC14ASY	クランプピン クミ (14)	1	
7	JPY6226-2	ピンツキヨーク (SE)	1	見6付
8	JFY6229-22	フィッティングヨーク アウタ (SE)	1	
9	JSE050-2	パイプ アウタ SE-50	1	
10	JSE050-1	パイプ インナ SE-50	1	
11	JFY6228-22	フィッティングヨーク インナ (SE)	1	
12	PS100065	スプリングピン; 10×6.5	2	
13	JPY6227-2	マルアナヨーク (SF) (30)	1	

千歳本社 066-8555 千歳市上長都 1 0 6 1 番地 2  
TEL 0123-26-1123  
FAX 0123-26-2412

千歳営業所 066-8555 千歳市上長都 1 0 6 1 番地 2  
TEL 0123-22-5131  
FAX 0123-26-2035

豊富営業所 098-4100 天塩郡豊富町字上サロベツ 1 1 9 1 番地 4 4  
TEL 0162-82-1932  
FAX 0162-82-1696

帯広営業所 080-2462 帯広市西 2 2 条北 1 丁目 1 2 番地 4  
TEL 0155-37-3080  
FAX 0155-37-5187

中標津営業所 086-1152 標津郡中標津町北町 2 丁目 1 6 番 2  
TEL 0153-72-2624  
FAX 0153-73-2540

花巻営業所 028-3172 岩手県花巻市石鳥谷町北寺林第 1 1 地割 1 2 0 番 3  
TEL 0198-46-1311  
FAX 0198-45-5999

仙台営業所 984-0032 宮城県仙台市若林区荒井 5 丁目 2 1 - 1  
TEL 022-353-6039  
FAX 022-353-6040

小山営業所 323-0158 栃木県小山市梁 2 5 1 2 - 1  
TEL 0285-49-1500  
FAX 0285-49-1560

東海営業所 485-0081 愛知県小牧市横内字立野 6 7 8 - 1  
TEL 0568-75-3561  
FAX 0568-75-3563

岡山営業所 700-0973 岡山県岡山市北区下中野 7 0 4 - 1 0 3  
TEL 086-243-1147  
FAX 086-243-1269

熊本営業所 861-8030 熊本県熊本市東区小山町 1 6 3 9 - 1  
TEL 096-389-6650  
FAX 096-389-6710

都城営業所 885-1202 宮崎県都城市高城町穂満坊 1 0 0 3 - 2  
TEL 0986-53-2222  
FAX 0986-53-2233