

STAR

ラッピングマシン

取 扱 説 明 書

製品コード
型 式

K49670

MWM1252W

部品ご注文の際は、ネームプレートをお確かめの上、
部品供給型式を必ずご連絡下さい。

“必読”機械の使用前には必ず読んでください。

株式会社IHIアグリテック

■仕様 *仕様は予告なく変更する場合があります。

型 式	適応ペール mm		機体寸法 mm			重量 kg	ストレッチ本数	テーブル回転数 rpm	駆動方法 rpm	装着方法	適応トラクター kW (PS)
	径	幅	全長	全幅	全高						
MWM1252W	1000	1000	2250	1850	2050	965	ダブル ストレッチ	25 以下 (標準)	PTO 300 ~ 350	3P 直装 (セミマウント)	作 業;22kW~59kW (30PS~80PS)
MWM1252W (公道走行)	1300	1300									公道走行;52kW~59kW (70PS~80PS)

※変形したペールの場合、ラッピングできないことがあります。

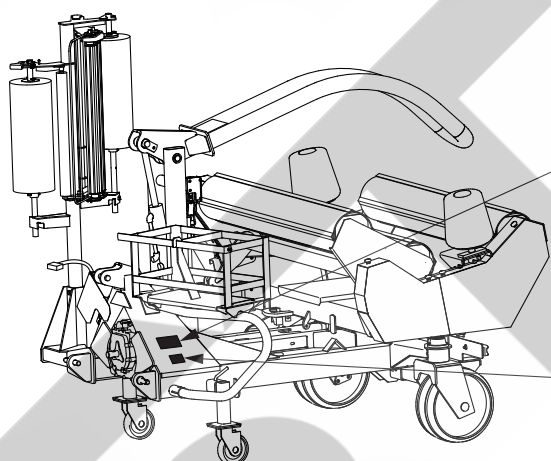
⚠ 安全に作業するために

安全に関する警告について

▲印付きの警告マークは安全上、特に重要な項目を示しています。
警告を守り、安全な作業を行ってください。

- ▲ 危険** その警告文に従わなかった場合、死亡または重傷を負うことになるものを示します。
- ▲ 警告** その警告文に従わなかった場合、死亡または重傷を負う危険性があるものを示します。
- ▲ 注意** その警告文に従わなかった場合、ケガを負うおそれがあるものを示します。

警告ラベルの貼り付け位置



▲ 注意 本機を運転するときには、必ず取扱説明書をよくお読み下さい。

1. 作業に適した、だぶつきのない服装で行って下さい。
2. 酒を飲んだとき、過労さみ、病気や妊娠しているときは、作業をしないで下さい。子供には運転させないで下さい。
3. 本機を運転するときは、周囲の安全を確認して下さい。
4. 運転前には、必ず点検や調整をして下さい。
5. 点検や調整をするときは、必ずPTOなどの動力遮断や動力停止（エンジン、電源など）をしてから行って下さい。
6. 点検・調整で取り外したカバー類は、必ず元通りに取り付けて下さい。
7. 他人に本機を貸すときは、必ず「取扱説明書」をよく読んでから作業するようすすめて下さい。
8. 公道走行する場合は、関連法令を順守して下さい。

1061641000

部品番号 106164

株式会社IHIアグリテック IHI Agri-Tech Corporation	
型 式	
MODEL	
部品供給	
型 式	
製造番号	
MFG. NO.	

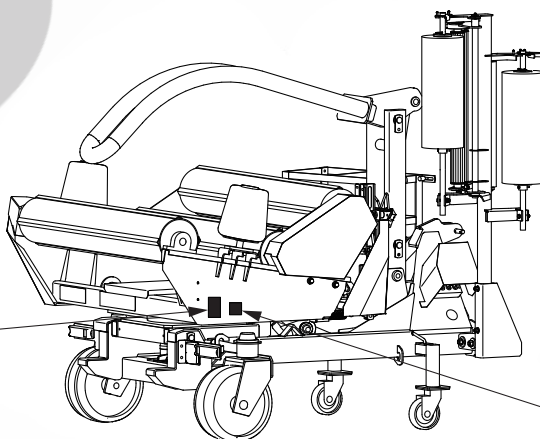
部品注文の際は、部品供給形式を正確にしてください。

▲ 危険

運転中又は回転中、ターンテーブルなどに接触すると、ケガをする事があります。

周囲に人を近づけないで下さい。

部品番号 106462

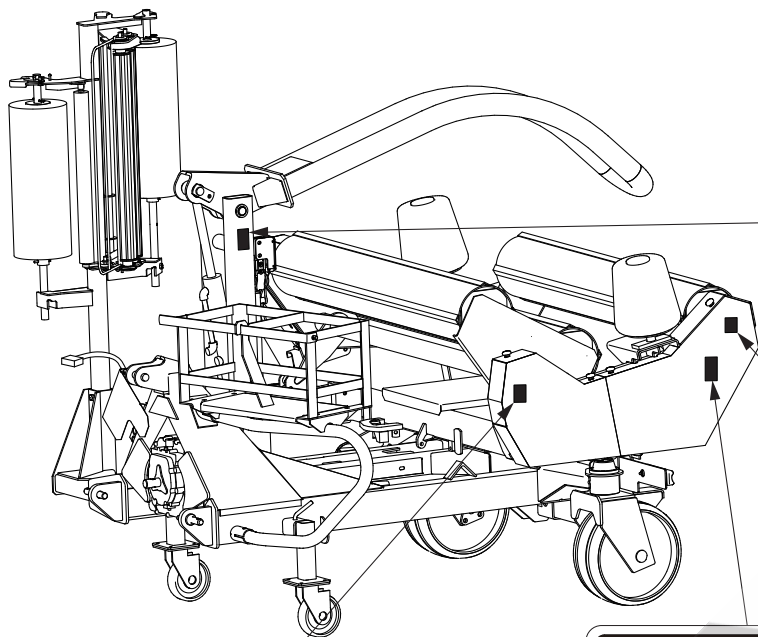


▲ 警告

いびつなペールをラッピングするとペールが振り落とされ、ケガをする事があります。

標準回転数以下で運転して下さい。

部品番号 106464



▲ 危険

ベールを積み降ろしする時、リフトアームやターンテーブルに挟まれ、ケガをする事があります。
周囲に人を近づけないで下さい。

部品番号 106463

▲ 警告

傾斜地で荷降ろしするとベールが転がり、巻き込まれてケガをする事があります。
荷降ろしは、平坦な場所で行って下さい。

部品番号 106465

▲ 警告

移動形態

フィルム外す
ターンテーブル下降
アーム閉じる
スタンドたたむ
PTOを切る
最低地上高 200mm以上

公道走行する際は、必ず移動形態にしてください。
【守らないと】作業機が周囲の人や障害物と接触し死亡または重傷を負わせる危険があります。

1511810600
部品番号 151181

▲ 注意

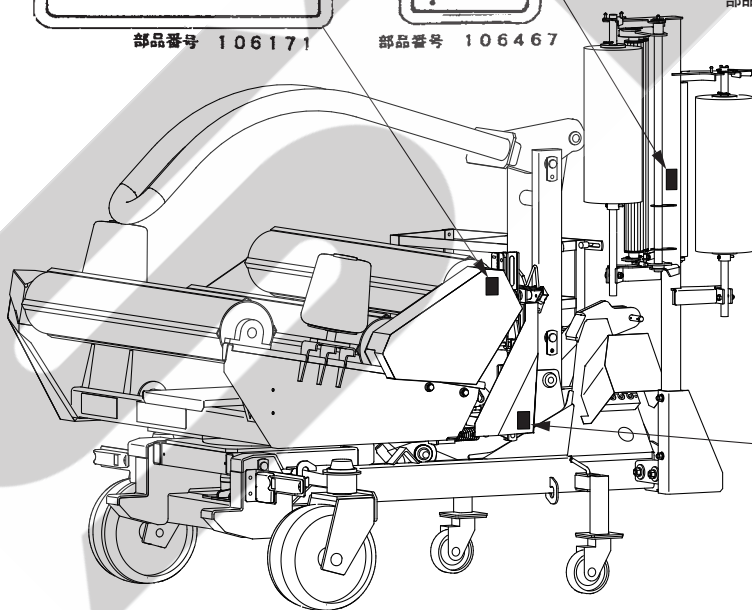
運転中又は回転中、カバーを開けると回転物に巻き込まれ、ケガをする事があります。
カバーを開けないで下さい。

部品番号 106171

▲ 注意

フィルム巻き付け作業中、フィルムやストレッチロープに接触すると巻き込まれ、ケガをする事があります。
作業中はさわらないで下さい。

部品番号 106467



▲ 注意

ターンテーブルが上昇すると、ラップホルダが閉じて、ケガをする事があります。
上昇させる時は、手を入れないで下さい。

部品番号 106466

— ラベルが損傷したときは —

警告ラベルは、使用者および周囲の作業員などへ危険を知らせる大切なものです。
ラベルが損傷したときは、すみやかに貼り替えてください。
注文の際には、この図に示す 部品番号 をお知らせください。

安全操作上の注意点

ここに記載されている注意事項を守らないと、死亡を含む傷害を生じるおそれがあります。

作業前には、作業機およびトラクタの取扱説明書をよくお読みになり、十分に理解をしてからご使用ください。

作業前に

取扱説明書は製品に近接して保存を

▲ 注意

- 機械の取り扱いで分からない事があったとき、取扱説明書を製品に近接して保存していないため、自分の判断だけで対処すると思わぬ事故を起こし、ケガをする事があります。取扱説明書は、分からない事があったときにすぐに取り出せるよう、製品に近接して保存してください。

取扱説明書をよく読んで作業を

▲ 注意

- 取扱説明書に記載されている安全上の注意事項や取扱要領の不十分な理解のまま作業すると、思わぬ事故を起こす事があります。作業を始めるときは、製品に貼付している警告ラベル、取扱説明書に記載されている安全上の注意事項、取扱要領を十分に理解してから行ってください。

こんなときは運転しないでください

▲ 警告

- 体調が悪いとき、機械操作に不慣れな場合などに運転すると、思わぬ事故を起こす事があります。次の場合は、運転しないでください。
 - 過労、病気、薬物の影響、その他の理由により作業に集中できないとき。
 - 酒を飲んだとき。
 - 機械操作が未熟な人。
 - 妊娠しているとき。

服装は作業に適していますか

▲ 警告

- 作業に適さない服装で機械を操作すると、衣服の一部が機械に巻き込まれ、死亡を含む傷害をまねく事があります。次に示す服装で作業してください。

- 袖や裾は、だぶつきのないものを着用する。
- ズボンや上着は、だぶつきのないものを着用する。
- ヘルメットを着用する。
- はちまき、首巻きタオル、腰タオルなどはしない。

機械を他人に貸すときは

▲ 警告

- 機械を他人に貸すとき、取扱説明書に記載されている安全上の注意事項や取扱要領が分からないため、思わぬ事故を起こす事があります。取扱い方法をよく説明し、取扱説明書を渡して使用前にはよく読むように指導してください。

機械の改造禁止

▲ 注意

- 機械の改造や、当社指定以外のアタッチメント・部品などを取り付けて運転すると、機械の破損や傷害事故をまねく事があります。機械の改造はしないでください。アタッチメントは、当社指定製品を使用してください。部品交換するときは、当社が指定するものを使用してください。

始業点検の励行

▲ 警告

- 機械を使用するときは、取扱説明書に基づき始業点検を行い、異常箇所は必ず整備を行ってください。守らないと、機械の破損を引き起こすだけでなく、機械に巻き込まれる等の思わぬ事故により、死亡または重傷を負う危険性があります。

エンジン始動・発進するときは

▲ 警告

- エンジンを始動するとき、トラクタの横やステップに立ったまま行くと、緊急事態への対処ができず、運転者はもちろん周囲にいる人がケガをする事があります。運転席に座り、周囲の安全を確認してから行ってください。
- エンジンを始動するとき、主変速レバーを「N」（中立）にして行わないと、変速機が接続状態になっているため、トラクタが暴走し思わぬ事故を起こす事があります。主変速レバーを「N」（中立）にして行ってください。
- PTOを切らないでエンジンを始動すると、急に作業機が駆動され、周囲にいる人がケガをする事があります。PTOを切ってから始動してください。

- トラクタの油圧切替レバーを「中立」以外でエンジンを始動すると、急に作業機が駆動され、周囲にいる人がケガをする事があります。トラクタの油圧切替レバーを「中立」の位置で始動してください。
- 急発進するとトラクタ前輪が浮き上がる事があり、運転者が振り落とされたり、周囲の人を巻き込んだり、思わぬ事故を起こす事があります。周囲の安全を確認し、ゆっくりと発進してください。
- 室内で始動するとき、排気ガスにより中毒になる事があります。窓、戸などを開け、十分に換気してください。

作業機を着脱するときは

⚠ 警告

- 作業機を着脱するためにトラクタを移動させるとき、トラクタと作業機の人に人がいると、挟まれてケガをする事があります。トラクタと作業機の人に人を近づけないでください。

⚠ 注意

- 作業機をトラクタに着脱するとき、傾斜地や凹凸地または軟弱地などで行くと、トラクタが不意に動き出し、思わぬ事故を起こす事があります。平坦で地盤のかたい所で行ってください。
- 装着するトラクタによっては、前輪荷重が軽くなり、操縦が不安定となって、思わぬ事故をまねく事があります。トラクタへフロントウエイトを取り付け、バランスを取ってください。

パワージョイントを使用するときは

⚠ 危険

- カバーのないパワージョイントを使用すると、巻き込まれてケガをする事があります。カバーのないパワージョイントは、使用しないでください。
- カバーが損傷したまま使用すると、巻き込まれてケガをする事があります。損傷したらすぐに取り替えてください。使用前には、損傷がないか点検してください。
- トラクタおよび作業機に着脱するとき、第三者の不注意により、不意にパワージョイントが回転し、ケガをする事があります。P T Oを切り、トラクタのエンジンをとめて行ってください。

- カバーのチェーンを取り付けずに使用すると、カバーが回転し、巻き込まれてケガをする事があります。トラクタ側と作業機側のチェーンを回転しない所に連結してください。

⚠ 注意

- 最伸時の重なりが 100mm を下回ると、ジョイントを回転させたとき、破損しケガをする事があります。最縮時の隙間が 25mm よりも小さくなると、ジョイントの突き上げが起きることがあり、ジョイントの破損をまねき、ケガをする事があります。適正な重なり量で使用してください。
- パワージョイントを接続したとき、P T O側のクランプピンが溝に納まっていなかったり、P I C側のピンの抜け止めがヨークの外周の溝に納まっていないと、使用中に外れ、ケガをする事があります。ピンおよび抜け止めが溝に納まっているか確認してください。

公道走行するときは

⚠ 危険

- 公道走行するときは公道走行関連法令を守り、周囲の安全確認を必ず行ってください。また、トラクタおよび作業機の周囲に人を近づけさせないでください。守らないと周囲の人を巻き込み、死亡または重傷を負わせることとなります。
- 公道走行するときはP T Oを入れないでください。守らないと周囲の人を巻き込み、死亡または重傷を負わせることとなります。
- 公道走行するときは運行速度 15 km/h 以下で走行してください。但し、日本農業機械工業会ホームページにて車両（トラクタ）と作業機の組み合わせの安定性が確認されている場合は、運行速度 35 km/h 以下での運行が可能になります。その場合は制限車両ラベルと運行制限ラベルをはがしてください。

※一般社団法人日本農機機械工業会

<http://www.jfmma.or.jp/koudo.html>



⚠ 警告

- 公道走行するときは作業機がトラクタにしっかりと装着されていることを確認してください。
守らないと走行中に作業機が外れ、周囲の人に当たり、死亡または重傷を負う危険性があります。
- 公道走行するときは作業機に工具、部品などを積載した状態で走行しないでください。
守らないと走行中に積載物が落下し、死亡または重傷を負う危険性があります。
- 公道走行するときは作業機にベールや予備フィルムを積んだ状態で走行しないでください。
守らないと周囲の人に当たり、死亡または重傷を負う危険性があります。
- 作業機のカバーが固定されているか確認してください。
守らないと走行中にカバーが外れ、周囲の人に当たり、死亡または重傷を負う危険性があります。
- 公道走行する前に灯火器、反射器の点検・清掃を行ってください。
灯火器が点灯しない場合には部品を交換してください。
また、夜間走行時は作業機の尾灯を点灯させてください。
守らないと、後続車に追突されるなど思わぬ事故に巻き込まれ、死亡または重傷を負う危険性があります。
走行前にストレッチフレームのロックフックがロックされているか確認してください。
守らないと、走行中にロックが外れ、周囲の人に当たり、死亡または重傷を負う危険性があります。

⚠ 注意

- 作業機の重みによりトラクタの制動距離が延びる可能性があります。
早めにブレーキをかけるようご注意ください。
- 作業機に付着していた牧草、土などが道路上に危険な状態で放置されると法令違反となります。
公道走行する前に清掃を行い、付着物を除去してください。

移動走行するときは

⚠ 危険

- 移動走行するとき、トラクタのブレーキペダルが左右連結されていないと、片ブレーキになり、トラクタが左右に振られ横転などが起こり、思わぬ事故をまねく事があります。
ほ場での特殊作業以外は、ブレーキペダルは左右連結して使用してください。

⚠ 警告

- トラクタに運転者以外の人を乗せると、トラクタから転落したり、運転操作の妨げになって、緊急事態への対処ができず、同乗者はもちろん、周囲の人および運転者自身がケガをする事があります。
トラクタには、運転者以外の人を乗せないでください。
 - 急制動・急旋回を行うと、運転者が振り落とされたり、周囲の人を巻き込んだり、思わぬ事故を起こす事があります。
急制動・急旋回はしないでください。
 - 坂道・凹凸地・急カーブで速度を出しすぎると、転倒あるいは転落事故を起こす事があります。
低速走行してください。
 - 旋回するとき、作業機が旋回方向とは逆方向にふくれるため、周囲の人に接触しケガをさせたり、対向物・障害物に衝突しケガをする事があります。
周囲の人や対向物・障害物との間に十分な間隔を保って行ってください。
 - 側面が傾斜していたり、側溝がある通路で路肩を走行すると転落事故を起こす事があります。
路肩は走行しないでください。
 - 高低差の大きい段差を乗り越えようとすると、トラクタが転倒あるいは横転し、ケガをすることがあります。
あゆみ板を使用してください。
 - 作業機の上に人を乗せると、転落し、ケガをする事があります。
また、物を載せて走行すると、落下し、周囲の人へケガを負わせる事があります。
作業機の上には、人や物などはのせないでください。
- #### ⚠ 注意
- 作業機への動力を切らないで走行すると、周囲の人を回転物に巻き込み、ケガを負わせる事があります。
移動走行するときは、PTOを切ってください。

作業中は

作業するときは

⚠ 危険

- 運転中または回転中、ターンテーブルなどに接触すると、ケガをする事があります。周囲に人を近づけないでください。
- ベールを積み降ろしするとき、リフトアームやターンテーブルに挟まれ、ケガをする事があります。周囲に人を近づけないでください。

⚠ 警告

- いびつなベールをラッピングするとベールが振り落とされ、ケガをする事があります。標準回転数以下で運転してください。
 - 傾斜地で荷降ろしするとベールが転がり、巻き込まれてケガをする事があります。荷降ろしは、平坦な場所で行ってください。
 - 作業機指定の回転速度を超えて作業すると、機械の破損により、ケガをする事があります。指定回転速度を守ってください。
 - 作業機の上に人を乗せると、思わぬ事故をまねく事があります。作業機の上には、人を乗せないでください。
 - 傾斜地で速度を出しすぎると、暴走事故をまねく事があります。低速で作業してください。下り作業をするとき、坂の途中で変速すると、暴走する原因となります。坂の前で低速に変速して、ゆっくりとおりてください。
 - わき見運転をすると、周囲の障害物の回避や、周囲の人への危険回避などができず、思わぬ事故を起こす事があります。前方や周囲へ、十分に注意を払いながら運転してください。
 - 手放し運転をすると、思わぬ方向へ暴走し、事故を起こす事があります。しっかりとハンドルを握って運転してください。
 - ハウス内などの室内作業をするとき、排気ガスにより中毒になる事があります。窓、戸などを開け、十分に換気をしてください。
- #### ⚠ 注意
- 運転中または回転中、カバーを開けると回転物に巻き込まれ、ケガをする事があります。カバーを開けないでください。
 - ターンテーブルが上昇すると、ラップホルダが閉じて、ケガをする事があります。上昇させるときは、手を入れないでください。

- フィルム巻き付け作業中、フィルムやストレッチローラに接触すると巻き込まれ、ケガをする事があります。作業中はさわらないでください。
- 機械の調整や、付着物の除去などを行うとき、PTOおよびエンジンをとめずに作業すると、第三者の不注意により、不意に作業機が駆動され、思わぬ事故を起こす事があります。PTOを切り、エンジンをとめ、回転部や可動部がとまっていることを確かめて行ってください。

トラクタから離れるときは

⚠ 警告

- トラクタから離れるとき、傾斜地や凹凸地などに駐車すると、トラクタが暴走して思わぬ事故を起こす事があります。平坦で安定した場所に駐車し、トラクタのエンジンをとめ、駐車ブレーキをかけて暴走を防いでください。
- トラクタから離れるとき、作業機をあげたままにしておくと、第三者の不注意により不意に降下し、ケガをする事があります。下限まで降ろしてからトラクタを離れてください。

作業が終わったら

機体を清掃するときは

⚠ 注意

- 動力を切らずに、回転部・可動部の付着物の除去作業などを行うと、機械に巻き込まれてケガをする事があります。PTOを切り、エンジンをとめ、回転部や可動部がとまっている事を確かめて行ってください。

終業点検の励行

⚠ 注意

- 作業後の点検を怠ると、機械の調整不良や破損などが放置され、次の作業時にトラブルを起こしたり、ケガをする事があります。作業が終わったら、取扱説明書に基づき点検を行ってください。
- 3点リンクで作業機を持ち上げて点検・調整を行うとき、第三者の不注意により、不意に降下し、ケガをする事があります。トラクタ3点リンクの油圧回路をロックして行ってください。

不調処置・点検・整備をするとき


⚠ 警告

- 配線に損傷があるときは、発火発煙につながるおそれがありますので点検し、損傷がある場合は部品交換してください。

⚠ 注意

- 調整時、不意にラップホルダが閉じてケガをする事があります。
調整するときは手を入れないでください。
- 機械に異常が生じたとき、そのまま放置すると、破損やケガをする事があります。
取扱説明書に基づき行ってください。
- 傾斜地や凹凸地または軟弱地などで行うと、トラクタや作業機が不意に動き出して、思わぬ事故を起こす事があります。
平坦で地盤のかたい所で行ってください。
- P T Oおよびエンジンをとめずに作業すると、第三者の不注意により、不意に作業機が駆動され、思わぬ事故を起こす事があります。
P T Oを切り、エンジンをとめ、回転部や可動部がとまっている事を確かめて行ってください。
- 作業機をあげた状態のまま下にもぐったり、足を入れたりすると、不意に降下し、ケガをする事があります。
下に入るときは、台などで降下防止をして行ってください。
- サブフレームを上げた状態で給油・点検・整備・不調処置をするとき、不意に降下しケガをすることがあります。
棒などで降下防止をして行ってください。
- 油圧の継手やホースに、ゆるみや損傷があると、飛び出る高圧オイルあるいは作業機の急な降下で、ケガをする事があります。
補修もしくは部品交換してください。
継手やホースを外すときは、油圧回路内の圧力を無くしてから行ってください。
- 不調処置・点検・整備のために外したカバー類を取り付けずに作業すると、回転部や可動部に巻き込まれ、ケガをする事があります。
元通りに取り付けてください。

も く じ

	安全に作業するために	
	安全に関する警告について	1
	作業前に	3
	作業中は	6
	作業が終わったら	6
	不調処置・点検・整備をするとき	7

1	トラクタへの装着	
	1 各部の名称とはたらき	10
	2 適応トラクタの範囲	11
	3 組立部品	11
	1. 解梱	11
	2. 組立部品の明細	11
	3. 組立要領	11
	4 トラクタへの装着	13
	1. 3点リンクへの連結	13
	2. 電装品の取り付け	14
	(1) 電源取り出しコードの配線・接続	14
	(2) コントロールボックスの据え付け	14
	(3) 灯火器コネクタの取り付け	14
	5 パワージョイントの装着	15
	1. 長さの確認方法	15
	2. 切断方法	15
	3. 安全カバーの脱着方法	16
	4. パワージョイントの連結	16

2	運転を始める前の点検	
	1 運転前の点検	17
	1. トラクタ各部の点検	17
	2. 連結部の点検	17
	(1) 3点リンクの連結部点検	17
	(2) パワージョイントの点検	17
	(3) 電装コネクタの点検	17
	3. 製品本体の点検	17
	2 エンジン始動での点検	19
	1. トラクタ油圧システムの点検	19
	2. ラッピングマシン油圧システムの点検	19
	3. ラッピングマシン電気システムの点検	19
	3 給油箇所一覧表	19

3	作業の仕方	
	1 本製品の使用目的	21
	2 作業をするための調整	21
	1. ベール送り量の調整	21
	2. フィルム重なり幅の調整	22
	3. フィルムの装着	22
	4. 補助ロールの調整	23
	3 作業要領	24
	1. フィルムの巻数	24
	2. コントロールボックスの操作方法	24
	3. 作業回転速度	25
	4. 作業方法	26
	4 運搬	27

4	作業が終わったら
	1 作業後の手入れ ……28
	2 長期格納するとき ……28

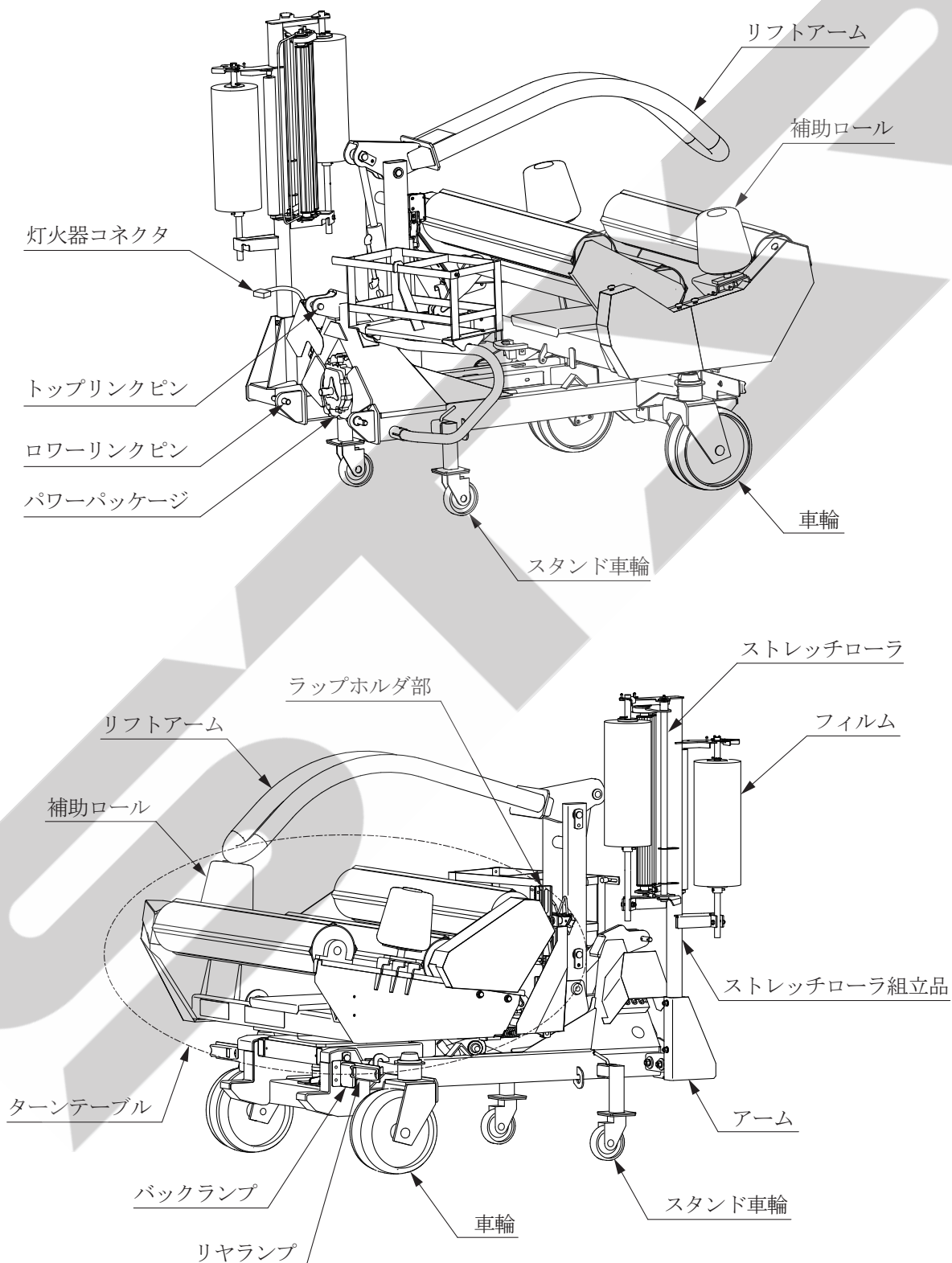
5	点検と整備について
	1 点検整備一覧表 ……29
	2 各部の調整 ……30
	1. フィルムカット・ホールド関係の調整 ……30
	(1) ラップホルダ関係の調整 ……30
	(2) ラップホルダ解除装置の調整 ……31
	2. ラップホルダのナイフ位置調整 ……31
	3. フィルタの清掃 ……31
	3 結線 図 ……32
	4 配管 図 ……34

6	不調時の対応
	1 不調処置一覧表 ……35

1 トラクタへの装着

適切な装着で安全な作業をしましょう。

1 各部の名称とはたらき



1. ターンテーブル

ラッピングするベールを積載し、回転させる所
ろです。

2. リフトアーム

ラッピングマシン本体にベールを積み込みま
たは荷降しするとき、ベールをはさみ押さ
えこみます。

3. ロールおよび補助ロール

ロールは、積載されたベールを支え転が
します。また、補助ロールは、ベール側
面を押え、ベールの落下を防ぐとともに、
ラッピングフィルムとフィルムカット・ホ
ールドのラップホルダ部分の位置合せを
行います。

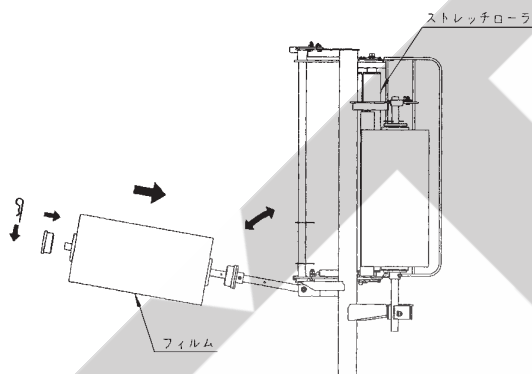
4. ラップホルダ部

ラップホルダが閉じたとき、フィルムを
挟むと同時に、フィルムを引きちぎりや
すいようにナイフでフィルムに穴をあけ
ます。

さらに、ベール荷降し後、ひきちぎら
れたフィルムを保持します。

5. ストレッチローラ組立品

フィルムを装着し、フィルムの引き出さ
れる力で、駆動されるローラにより、フ
ィルムを引き伸ばします。

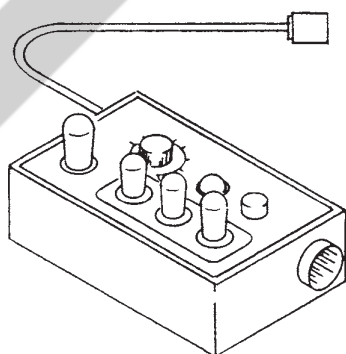


6. パワーパッケージ

トラクタPTOを回転させ、パワージョ
イントを経て、パワーパッケージを廻し
、油圧を発生させる装置です。

7. コントロールボックス

トラクタ座上から、スイッチの操作によ
り機体を作動させ、また、フィルムの
巻数を設定し、巻き付け終了後、ター
ンテーブルを自動停止させる装置です。



2 適応トラクタの範囲

本製品は適切なトラクタとの装着により
的確に性能を発揮できるように設計され
ています。

不適切なトラクタとの装着によっては、
本製品の耐久性に著しく影響を及ぼし
たり、トラクタの運転操作に著しい悪
影響を及ぼすことがあります。

この製品の適応トラクタは次のとおり
です。

適応トラクタ	
作 業	22kW ~ 59kW (30PS ~ 80PS)
公道走行	52kW ~ 59kW (70PS ~ 80PS)

作業機を装着したとき、かじ取り車輪
(前輪)にかかる荷重が総重量の20%
以上になるようにバランスウェイトを
装着し、使用してください。

装着可能な最大ウェイトを装着しても
かじ取り車輪(前輪)にかかる荷重が
総荷重の20%以上を確保できない
トラクタは装着しないでください。

本製品の適応トラクタより小さなトラ
クタで使用すると、負荷に対し十分な
パワーがでないことがあります。

装着するトラクタに応じてオプション品
を用意しています。

品 番	名 称	用 途
1604030000	ヘンカン ハーネス	トラクタ側の外部電装 品取出し口がDIN規 格、7Pコネクタで装 備されている場合、灯 火器を取り付けるとき に使用します。(※1)

※1 本機は日農工標準規格に準じた配線
および8Pコネクタを採用しています。
コネクタが合わない、もしくはトラ
クタ側の灯火器と連動しない場合は
「5-3 結線図」を参照し正しく結線
されているか確認のうえ、販売店に
ご相談ください。

3 組立部品

1. 解梱

木枠に固定している部品をほどいて
ください。

2. 組立部品の明細

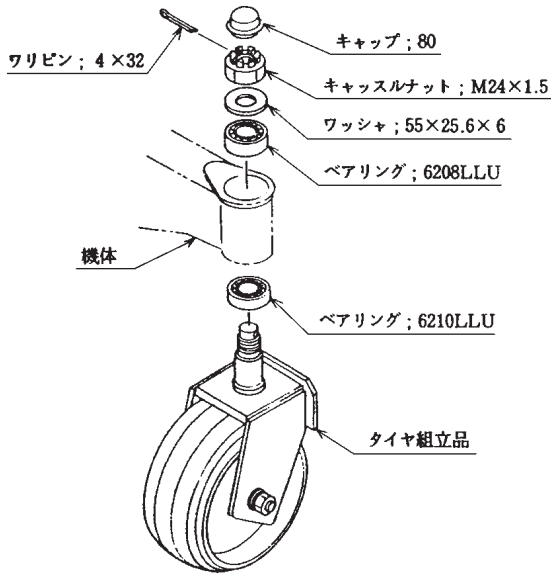
梱包に同梱されている梱包明細に基
づき、必要部品がそろっているか確
認してください。

3. 組立要領

各部品の組立に必要なボルト・ナ
ット類は、梱包明細の符号を参照
してください。

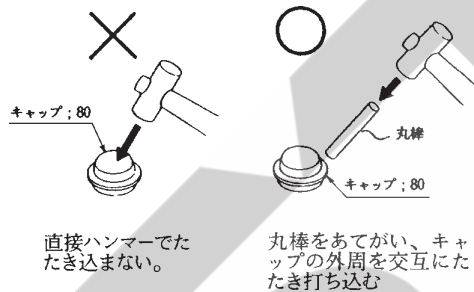
(1) 車輪の組み込み

本機体の後方左右に車輪を組み込みます。



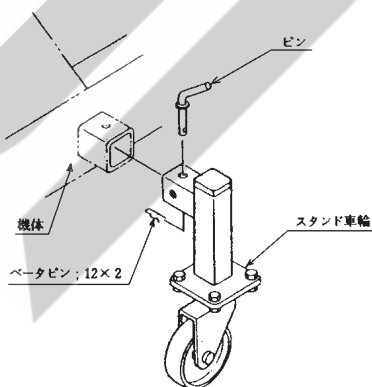
取扱い上の注意

- タイヤ組立品挿入後、ナットを締め込む際は、タイヤ組立品が軽く回転するよう締め込んでください。
キャップを打込み挿入する際は、中央をハンマーでたたくとへこみ変形します。
キャップ外周のつば部分を丸棒をあてがい、外周を交互にたたき打込んでください。



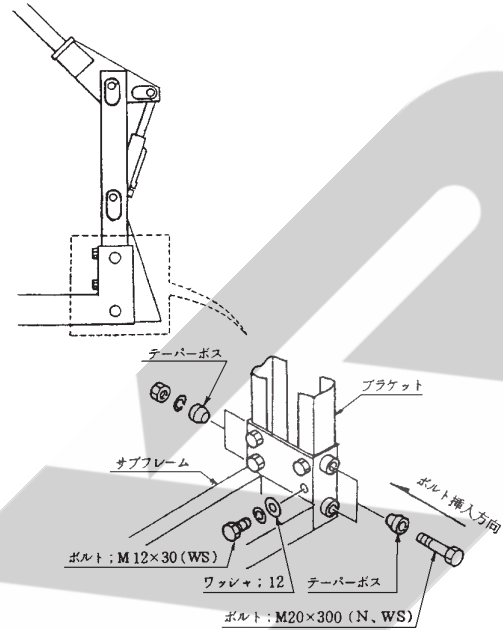
(2) スタンド車輪の組み込み

本機体の前方左右にスタンド車輪を挿入し、ピンおよびベータピンで固定します。

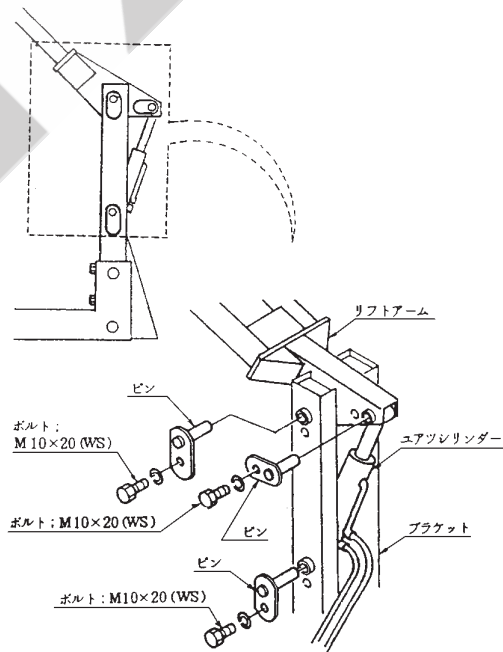


(3) リフトアーム関係の組み込み

- ① サブフレームにブラケットを挿入し、ボルトおよびテーパボスで締め込みます。
ボルトは図に示す方向から挿入してください。

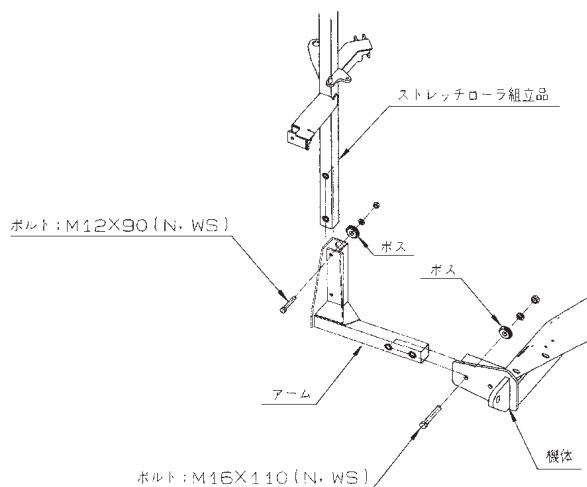


- ② ブラケット上端に、リフトアームを挿入し、ピンとボルトで取り付けます。
- ③ 油圧シリンダーをブラケット中央とリフトアーム端部にピンとボルトで取り付けます。



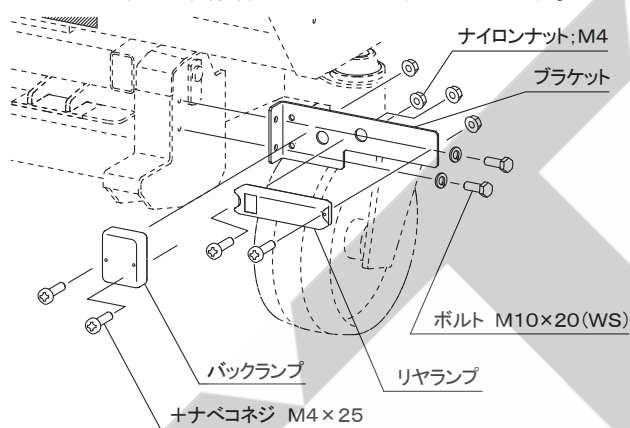
(4) ストレッチローラ組立品の組み込み

本機体前方右側に、アームを組み付け後、ストレッチローラ組立品を挿入し、ボルトで固定します。



(5) トウカキの本体への組み付け

本機体右側に、バックランプが取り付けできるように、灯火器を本機体にボルトで取り付けます。



4 トラクタへの装着

1. 3点リンクへの連結

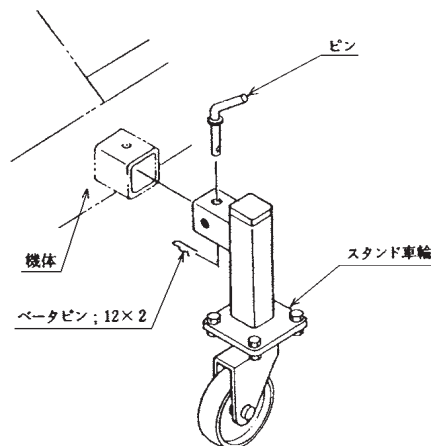
⚠ 警告

- 作業機を着脱するためにトラクタを移動させるとき、トラクタと作業機の人に人がいると、挟まれてケガをすることがあります。トラクタと作業機の人に人を近づけないでください。

⚠ 注意

- 作業機をトラクタに着脱するとき、傾斜地や凹凸地または軟弱地などで行うと、トラクタが不意に動き出し、思わぬ事故を起こすことがあります。平坦で地盤のかたい所で行ってください。
- 装着するトラクタによっては、前輪荷重が軽くなり、操縦が不安定となって、思わぬ事故をまねくことがあります。トラクタへフロントウエイトを取り付け、バランスを取ってください。

- (1) トラクタのエンジンを始動して、トラクタのローリンク先端部と作業機の左右のローリンクピンの位置が合うまで後進して、トラクタをとめてください。エンジンを止め、駐車ブレーキをかけてください。
- (2) 左のローリンクを連結し、抜けどめにトラクタに付いているリンチピンをローリンクピンに差ししてください。次に、右のローリンクも同順で行ってください。
- (3) 左右のローリンクが同じ高さになるように、トラクタ右側のアジャストスクリューで調整してください。
- (4) トップリンクの長さを調節して、作業機側とトップリンクピンで連結し、抜けどめにベータピンを差ししてください。
- (5) トラクタのエンジンを始動し、トラクタ3点リンクを昇降する油圧レバーを操作して作業機を少し上げ、エンジンをとめてください。
- (6) 作業機中心がトラクタ中心におおよそ一致する位置に、チェックチェーンでセットし、作業機の横振れをなくしてください。
- (7) スタンドのピンを抜き、スタンド車輪を上向きに付け替えてください。



- (8) 3点リンクを下げ、作業機をおろしてください。

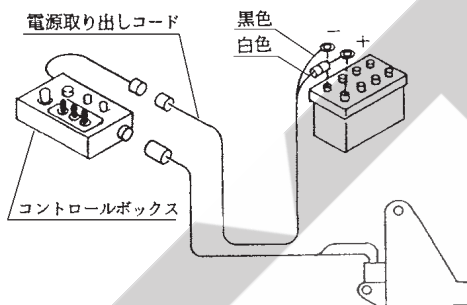
2. 電装品の取り付け

(1) 電源取り出しコードの配線・接続

- ① 電源取り出しコードはトラクタのバッテリーコードと共締めします。
バッテリーから（－）側のバッテリーコードを外し、次に（＋）側のバッテリーコードを外します。
- ② （＋）側バッテリーコードのナットを外し電源取り出しコードの（＋）側を取り付け、ナットを組み込みます。
- ③ （＋）側バッテリーコードをバッテリーターミナルの（＋）側に差し込みナットを締め付けます。
- ④ （－）側電源取り出しコードも同じ手順でバッテリーターミナルの（－）側に取り付けます。
- ⑤ 電源取り出しコードの極性は赤色が（＋）で黒色が（－）です。

▲ 注意

- バッテリーからバッテリーコードを外すときは（－）側から外し、取り付けるときは（＋）側から取り付けてください。
もし逆にすると作業中工具がトラクタに接触した場合、火花が生じ、火災事故の原因になります。



取扱い上の注意

- 必要電圧は、12V です。電圧を確認してから接続してください。
- 電源取り出しコードは、たるまないよう、トラクタ本体に配線してください。
- 電源取り出しコードをバッテリーに接続する際（＋）・（－）を間違わないでください。
- コントロールボックスは、他社品の電源取り出しコードに接続可能ですが（＋）・（－）の配線違いのものが 있습니다。
必ず附属の当社純正コードを使用してください。

(2) コントロールボックスの据え付け

- ① 作業機側コードをトラクタ側座近くまで引き込み、コントロールボックスを接続します。
- ② 電源取り出しコードを接続します。
- ③ コントロールボックスの裏面にマグネットがついております。
操作のしやすい場所で平らな面に据え付けてください。

取扱い上の注意

- 電源取り出しコードおよび作業機側コードと接続のときは、コントロールボックスの電源スイッチを“OFF”の状態に接続してください。
- 使用しないときは、必ず電源スイッチを“OFF”にしてください。
バッテリーあがりの原因となります。
- 作業機側コードは、作業機の動きに順応できる余裕を持たせ、また、他に引掛からないようにたるみを取り固定してください。
- コントロールボックスの据え付けが不完全な場合、機体の振動などにより脱落の恐れがあります。
確実に据え付けてください。
- 各スイッチを同時に操作しないでください。
コントロールボックスは、水濡れ厳禁です。

(3) 灯火器コネクタの取り付け

トラクタの灯火信号取出コネクタと本機の灯火器コネクタを接続してください。
本機は日農工標準規格に準じた配線および8Pコネクタを採用しています。
コネクタが合わない、もしくはトラクタ側の灯火器の動作と連動しない場合は、「5-3 結線図」を参照し、正しく結線されているかを確認のうえ、販売店にご相談ください。

取扱い上の注意

- トラクタに電装品の結線をするとき、エンジンキーをOFFにしないで行うとショートする事があります。
エンジンキーをOFFにして行ってください。
- 作業機側コードは、作業機の動きに順応できる余裕を持たせ、また、他に引掛からないようにたるみを取り固定してください。

トラクタの灯火信号取出コネクタと本機の灯火器コネクタを接続してください。

本機は日農工標準規格に準じた配線および8Pコネクタを採用しています。

（高馬力トラクタや海外製トラクタの場合、トラクタ側外部電装品取出し口にDIN規格7Pコネクタを採用していることがあります。）

オプション品のヘンカンハーネス（160403）を使用すれば接続可能ですが、バック信号が出ていない可能性があります。）

トラクタ側の灯火器の動作と連動しない場合は、「5-3 結線図」を参照し、正しく結線されているかを確認のうえ、販売店にご相談ください。

また、トラクタによっては電装品を接続すると、リレーの容量が不足し、点灯しないことがあります。
トラクタのリレーの容量不足で電装品が点灯しない場合には、トラクタ販売店にご相談ください。

5 パワージョイントの装着

⚠ 危険

- カバーのないパワージョイントを使用すると、巻き込まれてケガをする事があります。カバーのないパワージョイントは、使用しないでください。
- カバーが損傷したまま使用すると、巻き込まれてケガをする事があります。損傷したらすぐに取り替えてください。使用前には、損傷がないか点検してください。
- トラクタおよび作業機に着脱するとき、第三者の不注意により、不意にパワージョイントが回転し、ケガをする事があります。PTOを切り、トラクタのエンジンをとめて行ってください。
- カバーのチェーンを取り付けないで使用すると、カバーが回転し、巻き込まれてケガをする事があります。トラクタ側と作業機側のチェーンを回転しない所に連結してください。

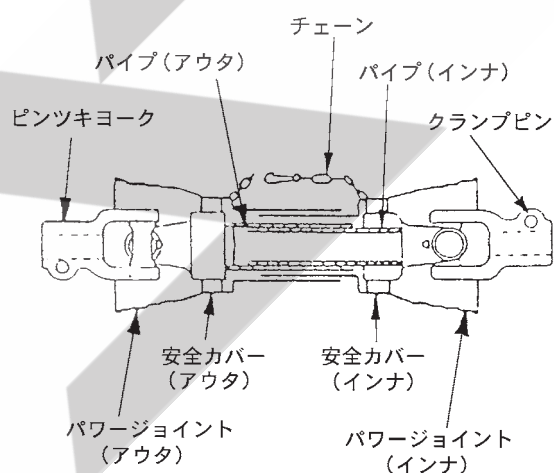
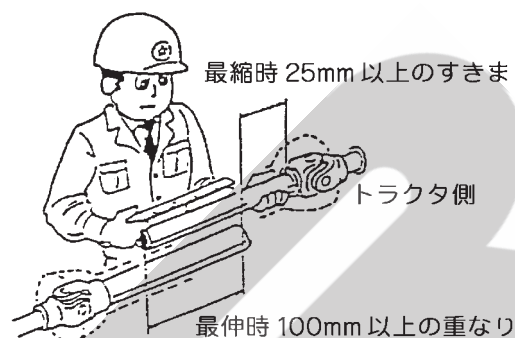
⚠ 注意

- 最伸時の重なりが 100mm を下回ると、ジョイントを回転させたとき、破損しケガをする事があります。最縮時の隙間が 25mm よりも小さくなると、ジョイントの突き上げが起きることがあり、ジョイントの破損をまねき、ケガをする事があります。適正な重なり量で使用してください。

1. 長さの確認方法

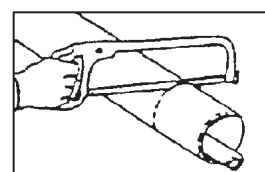
- (1) パワージョイント単体で最縮長時の安全カバー（アウト） 端部位置を安全カバー（インナ）にマーキングしてください。
- (2) パワージョイント（アウト） から、パワージョイント（インナ） を引き抜いてください。
- (3) 3点リンクを昇降させて、PTO軸とPIC軸が最も接近する位置で、昇降を停止してください。
- (4) ピン付ヨークのクランプピンを押して、PTO軸と連結し、クランプピンがもとの位置に出るまで押し込んでください。次に、穴付ヨークをPIC軸に連結し、ピン；8でとめてください。
- (5) 安全カバー同士を重ね合わせたとき、安全カバー（アウト） と端部位置とマーキング位置の間隔が 25mm 以下の場合は、25mm の間隔を保つように切断方法の手順に従って切断してください。

- (6) 3点リンクを昇降させて、PTO軸とPIC軸が最も離れる位置で、昇降を停止してください。
- (7) 安全カバー同士を重ね合わせたとき、パイプの重なりが 100mm 以下の場合は、販売店に連絡し、長いパワージョイントと交換してください。

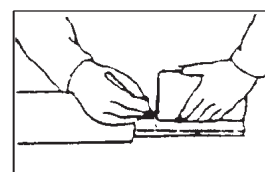


2. 切断方法

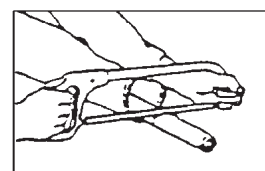
- (1) 安全カバーのアウト・インナ両方を長い分だけ切り取ります。



- (2) 切り取った同じ長さをパイプの先端から計ります。



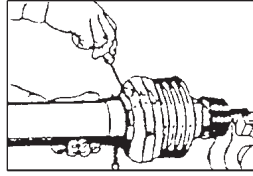
- (3) パイプのアウトとインナ両方を金ノコまたはカッターで切断します。切断するときは、パイプの中にウエスを詰め、パイプ内面に切り粉が付着するのを防いでください。
- (4) 切り口をヤスリなどでなめらかに仕上げた後からパイプをよく清掃し、次にグリースを塗布して、アウトとインナを組み合わせます。



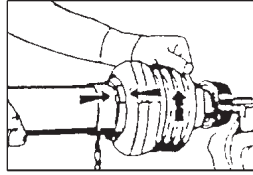
3. 安全カバーの脱着方法

(1) 安全カバーの分解手順

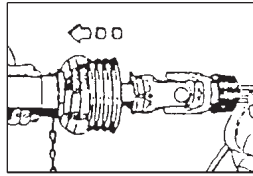
- ① 固定ネジを取り外してください。



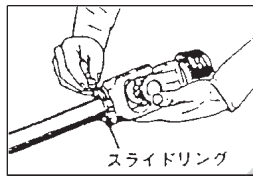
- ② 安全カバーを取はずし位置へ回してください。



- ③ 安全カバーを引き抜いてください。

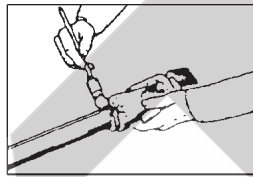


- ④ スライドリングを取り出してください。

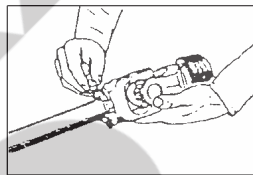


(2) 安全カバーの組立手順

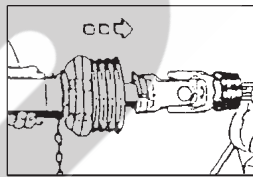
- ① ヨークのスライドリング溝とパイプ(インナ)にグリスを塗ってください。



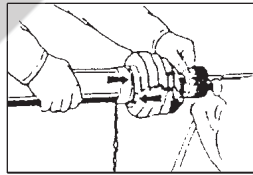
- ② スライドリングのつばをパイプ側に向け、切口を開いて溝にはめてください。



- ③ その上に安全カバーをはめてください。



- ④ カバーをしっかり止まるまで回してください。



- ⑤ 固定ネジを締め付けてください。

4. パワージョイントの連結

(1) 作業機への連結

穴付ヨークをP I C軸に連結し、ピン; 8を差し込んでください。ピンの抜け止めを穴付ヨーク外周の溝に確実にはめ込んでください。

(2) トラクタへの連結

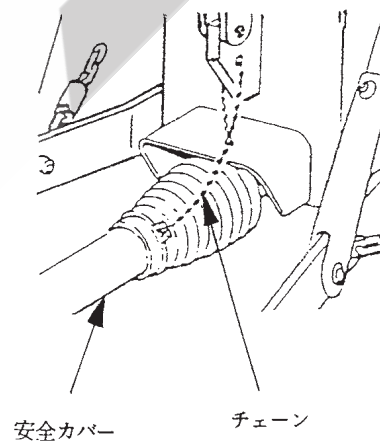
ピン付ヨークのクランプピンを押して、P T O軸に連結し、クランプピンがもとの位置になるまで押し込んでください。

⚠ 注意

- パワージョイントを接続したとき、P T O側のクランプピンが溝に納まっていなかったり、P I C側のピンの抜け止めがヨークの外周の溝に納まっていないと、使用中に外れケガをすることがあります。ピンおよび抜け止めが溝に納まっているか確認してください。

(3) 安全カバーのチェーンを固定した所に取り付け、カバーの回転を防いでください。

チェーンは3点リンクの動きに順応できる余裕を持たせ、また他への引っかかりなどが無いように余分なたるみを取ってください。



2 運転を始める前の点検

機械を調子よく長持ちさせるため、作業前に必ず行いましょう。

1 運転前の点検

1. トラクタ各部の点検

トラクタの取扱説明書に基づき、点検を行ってください。

2. 連結部の点検

(1) 3点リンクの連結部点検

- ① ローリンクピン・トップリンクピンのリンクピン・ベータピンは、確実に挿入されているか。
- ② チェックチェーンは張られているか。
- ③ 不具合が見つかったときは、「1-4-1 3点リンクへの連結」の説明に基づき不具合を解消してください。

(2) パワージョイントの点検

- ① ジョイントピン付ヨーク側の抜け止めのクランプピンが軸の溝に納まっているか。および穴付ヨーク側の抜け止めのピン；8が挿入され、抜け止めが溝に納まっているか。
- ② ジョイントカバーのチェーンの取り付けに余分なたるみがないか。また、適度な余裕があるか。
- ③ ジョイントカバーに損傷はないか。損傷しているときは、速やかに交換してください。
- ④ 不具合が見つかったときは、「1-5 パワージョイントの装着」の説明に基づき不具合を解消してください。

(3) 電装コネクタの点検

⚠ 警告

- 電気配線に断線や被覆の破れがある場合、漏電やショートによる火災事故の原因となります。

- ① トラクタの電装コネクタと確実に接続されているか。
- ② 電装コードに余分なたるみはないか、また、適度な余裕があるか。
- ③ 電装コードに被覆の破れや、挟み込みによる断線がないか。
- ④ 灯火器がトラクタのブレーキ、尾灯、後退灯、ウィンカーと連動して点灯するか。

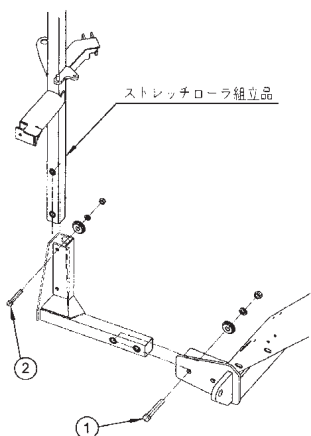
3. 製品本体の点検

- (1) 各部のボルト・ナットにゆるみがないか。また、ピン類の脱落はないか。
特に次の箇所は入念に行ってください。
不具合が見つかったときは増し締めしてください。

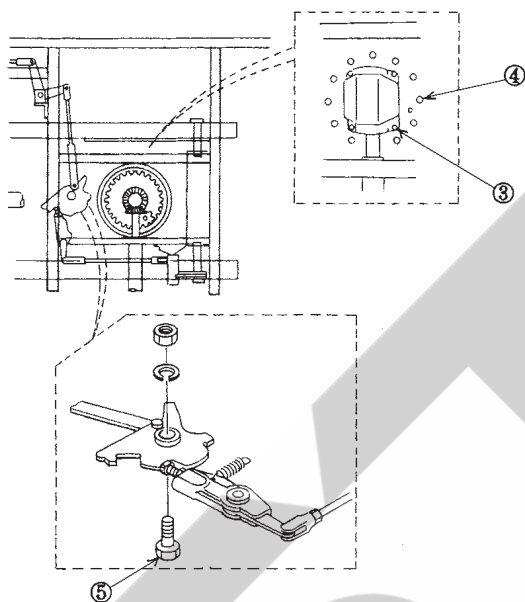
⚠ 注意

- サブフレームを上げた状態で点検整備をするとき、不意に降下しケガすることがあります。棒などで降下防止をして行ってください。

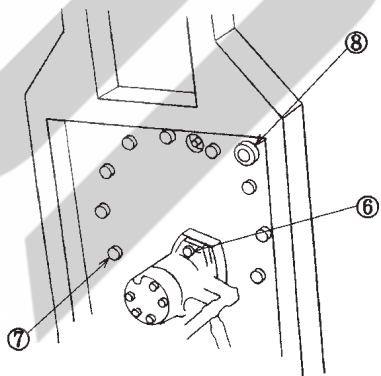
- 符号① アーム取り付けボルト
- 符号② ストレッチローラ組立品支柱取り付けボルト



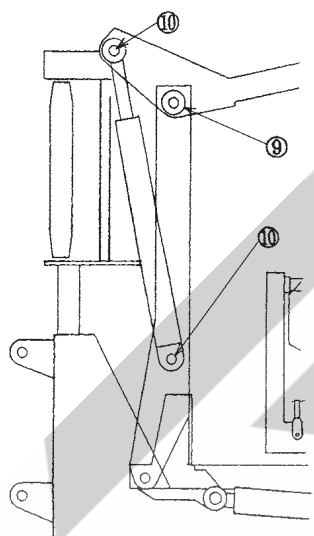
- 符号③ ギヤホルダー取り付けボルト
- 符号④ ターンテーブル取り付けボルト
- 符号⑤ シャフト



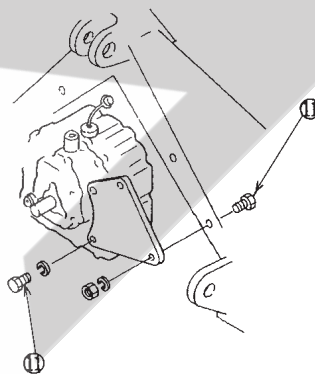
- 符号⑥ 油圧モータ取り付けボルト
- 符号⑦ ターンテーブル（旋回ベアリング）取り付けボルト
- 符号⑧ シャフト取り付けボルト



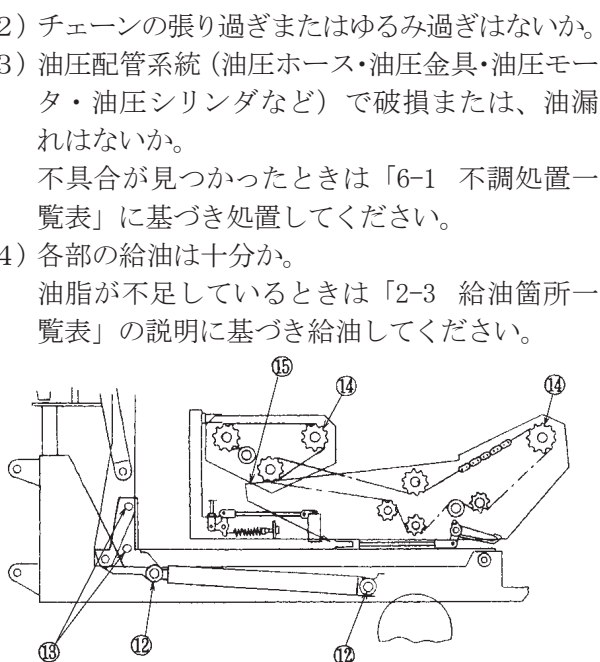
- 符号⑨ リフトアーム取り付けピンのボルト
- 符号⑩ リフトアーム回転シリンダ取り付けピンのボルト



- 符号⑪ パワーパッケージ取り付けボルト



- 符号⑫ ダンプシリンダ取り付けピンのボルト
- 符号⑬ ブラケット取り付けボルト
- 符号⑭ ローラ軸受取り付けボルト
- 符号⑮ スイングフレーム軸受取り付けボルト



- (2) チェーンの張り過ぎまたはゆるみ過ぎはないか。
- (3) 油圧配管系統（油圧ホース・油圧金具・油圧モータ・油圧シリンダなど）で破損または、油漏れはないか。
不具合が見つかったときは「6-1 不調処置一覧表」に基づき処置してください。
- (4) 各部の給油は十分か。
油脂が不足しているときは「2-3 給油箇所一覧表」の説明に基づき給油してください。

2 エンジン始動での点検

⚠ 警告

- PTOを切らないでエンジンを始動すると、急に作業機が駆動され、周囲にいる人がケガをする事があります。
PTOを切ってから始動してください。

1. トラクタ油圧系統の点検

トラクタ油圧を操作し、3点リンクを上昇し、作業機を持ち上げた状態で、降下がなければ異常ありません。

トラクタ油圧系統などに異常があるときは、トラクタ販売店にご相談ください。

2. ラッピングマシン油圧系統の点検

トラクタPTO切替レバーを1速に入れパワーパッケージを回転させ、「3-3-2 コントロールボックスの操作方法」に基づき操作してください。

このとき油圧ホース・油圧モータ・油圧シリンダから油漏れがないか、確認してください。

3. ラッピングマシン電気系統の点検

「3-3-2 コントロールボックスの操作方法」に基づき操作したとき、表示通りに作動するか確認してください。

⚠ 危険

- 運転中または回転中、ターンテーブルなどに接触すると、ケガをすることがあります。
周囲に人を近づけないでください。

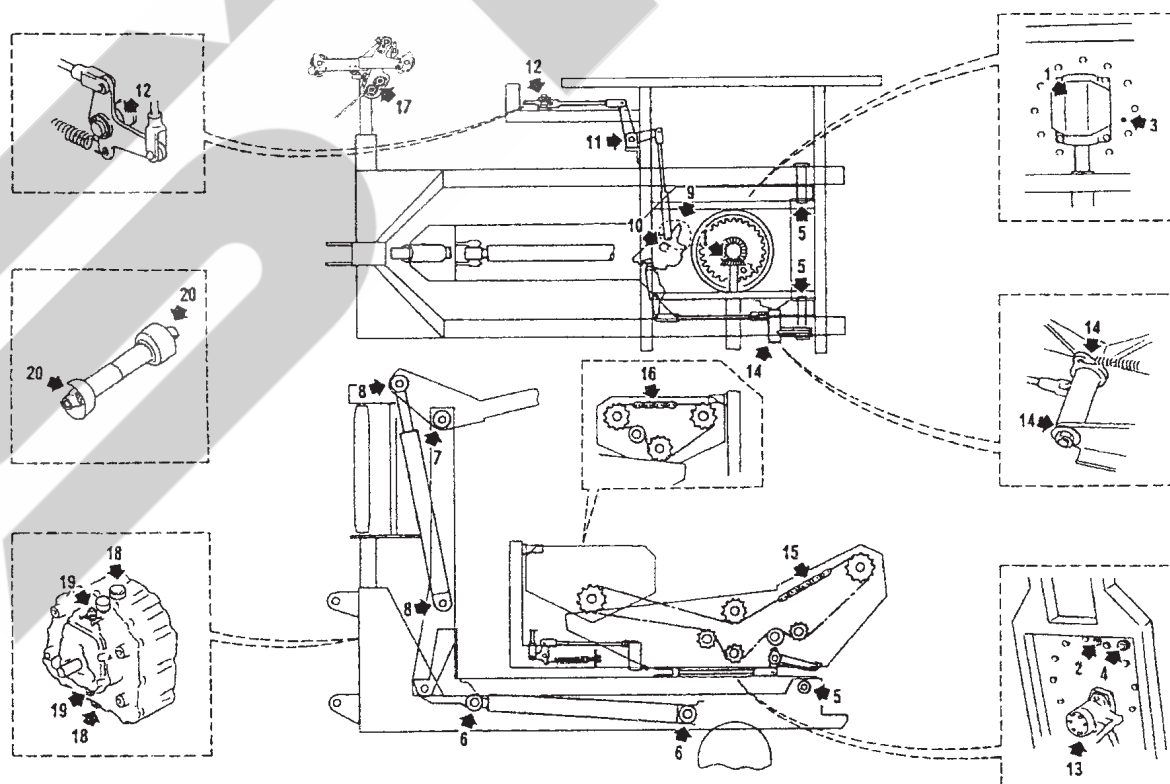
不具合が見つかったときは「6-1 不調処置一覧表」に基づき処置してください。

3 給油箇所一覧表

⚠ 注意

- サブフレームを上げた状態で給油をするとき、不意に降下しケガをすることがあります。
棒などで降下防止をして行ってください。

- 給油、塗布するオイルは清浄なものを使用してください。
- グリースを給脂する場合は、古いグリースが排出され新しいグリースが出るまでです。
- 出荷時には、十分給油してありますが、使用前に確認してください。



No.	給油場所	箇所	潤滑油の種類	給油時間	備考
1	ギヤホルダ	1	※3 集中給油 グリース 4 種 ; 2 号	使用初期 30 時間後・その 後 200 時間ごと交換	交換量 300 ~ 350g
2	旋回ベアリング	1	〃	使用ごと	
3	旋回ベアリングギヤ	1	〃	使用 50 時間ごと	
4	カム作動用ピン	1	〃	使用ごと	
5	サブフレーム支点ピン	2	〃	〃	
6	ダンブシリンダピン	2	〃	〃	
7	リフトアーム支点ピン	1	〃	〃	
8	リフトアームシリンダピン	2	〃	〃	
9	カム (ピン接触部)	2	〃	〃	塗布
10	カム (ピン支点部)	1	オイル	〃	
11	アーム支点	1	〃	〃	
12	アーム支点	1	〃	〃	
13	スペーサ (ブッシュ)	1	※3 集中給油 グリース 4 種 ; 2 号	〃	
14	カム解除アーム支点	1	オイル	〃	
15	駆動チェーン (メイン)	1	〃	〃	
16	駆動チェーン (ヨウドウ)	1	〃	〃	
17	駆動ギヤ (ストレッチ)	1	※3 集中給油 グリース 4 種 ; 2 号	〃	
18	※1 パワーパッケージ油タンク	1	※5 耐摩耗性油圧 作動油 ; VG46	使用初期 20 時間後 その後 30 時間ごと交換	タンク内油量 6.0 ℓ
19	パワーパッケージ・ギヤボックス	1	※4 ディーゼルエンジン オイル ; 10W - 30	300 時間ごと	タンク内油量 0.3 ℓ
20	※2 パワージョイント	2	※3 集中給油 グリース 4 種 ; 2 号	使用ごと	
	その他軸受・滑動部		グリースまたはオイル	〃	

- ※1 油タンク内にオイルを入れすぎますと、戻り側オイルがタンクからあふれ注油プラグ栓穴から吹き出します。オイルの量は、油面が注油口から 60mm 下がった位置が適正です。入れすぎないように注意願います。
- ※2 パワージョイントのクランクピン摺動部には、オイルを注油し、また P T O 軸、P I C 軸、パワージョイントのスプライン部には、グリースを塗布してください。
- ※3 I D E M I T S U 「ダフニー エポネックスSR No. 2」または相当品をお使いください。
- ※4 I D E M I T S U 「マルチランナー DH-2」または相当品をお使いください。
- ※5 I D E M I T S U 「ダフニー スーパーハイドロ A 46」または相当品をお使いください。

3 作業の仕方

1 本製品の使用目的

1. 本製品は、家畜飼料用ベールサイレージ作りのため、円柱形ベールにフィルムを引き伸ばし巻き付け密封する機械です。
他の用途には、使用しないでください。
2. 良質なサイレージを作るため雨降り時や濃霧状態で牧草水分が多くなる場合や、ぬかるみのあるほ場、湿気の高いほ場では、作業を行わないでください。
ほ場が良く乾き、適正な水分で、梱包後早期にラッピング作業を行なってください。

良質なラップサイレージ作りをするために

1. 牧草水分は50～60%に調整。
水分は多すぎても少なすぎても理想的な乳酸発酵は行なわれません。
特に雨降りや濃霧の場合、水分が多くなるので作業は行なわないでください。
2. 形の良いベール作り。
集草作業は、均一なウインドローを作り、梱包作業は車速を控めとし、左右に蛇行運転を行ない、密度の高い形の良いベール作りに心掛けてください。
3. 梱包後早期密封。
密封が遅れると、ベール内温度が上昇し、腐敗菌が増殖されるとともに、タンパク質が熱変性し、消化率が低下し、良質のサイレージができません。
4. 品質の安定したラップフィルムを使用。
気温の変化で性質が大きく変化するようなフィルムは、密封精度が劣る場合があります。フィルムは、保管中の変質を避けることから、直射日光の当たらない涼しい場所に保管し、長期保存は避けてください。
5. 密封後のフィルムの損傷穴は必ず補修。
誤ってフィルムに傷をつけたり、穴があった場合は、必ず補修をしてください。
普通のテープ類を使用しますと、水分・太陽熱等によりはがれるおそれがあります。
当社指定の補修用フィルムを使用してください。
6. 確実な保管。
貯蔵場所は水はけの良い場所を選び、鳥・ネズミ・虫などの害から守るため、ネットで覆ったり、薬剤を撒くなどの工夫が必要です。

貯蔵時の積み上げは密封精度を維持し、保管場所も少なく済むことから2～3段程度の縦積みが理想的です。

荷くずれのしない安定した安全な積み上げ段数としてください。

7. 開封後は、その日のうちに全量給餌。

サイレージは空気に触れると二次発酵を起し変質が進みます。

2 作業をするための調整

本製品は、作業能率向上のため、ラッピング作業を行うベール径に応じた、ベール送り量とフィルム重なり幅の調整が必要です。

次の要領で調整を行ってください。

取扱い上の注意

必ずラッピング作業するベール径に合わせ、ベール送り量とフィルム重なり幅の調整を行ってください。

正しい調整が行われていないと、フィルムの巻き付けが不完全となり、良質のサイレージができません。

1. ベール送り量の調整

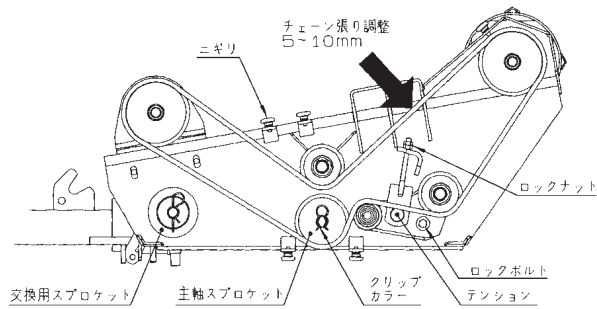
テーブルローラ駆動スプロケットを交換することで、ターンテーブル1回転あたりのベール送り量を調整し、各ベール径に応じた最適なフィルムの巻き付けを行います。

- (1) ベール径がφ1200～1300mmの場合、スプロケット；22Tを組み込みます。
- (2) ベール径がφ1000～1100mmの場合、スプロケット；20Tを組み込みます。

<スプロケットの交換手順>

- ① ターンテーブル側面のニギリを外し、カバーを外します。
- ② テンションのロックボルトとナット2個を緩めチェーンを外します。
- ③ クリップとカラーを外し、主軸スプロケットを交換します。
- ④ スプロケット間の中央を押して、約5～10mmたるむ程度までチェーンの張りを調整し、ナットを固定します。

⑤カバーを組み込みます。



取扱い上の注意

- 工場出荷時は、ベール径φ 1200～1300mm用のスプロケット；22Tが組み込まれています。ベール径φ 1000～1100mmのベールをラッピングするときは、必ずターンテーブル側板裏側に保管されているスプロケット；20Tに交換してください。

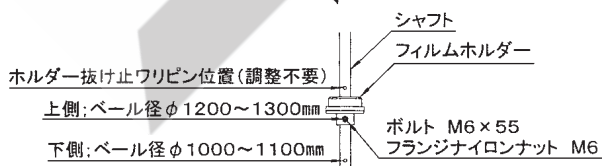
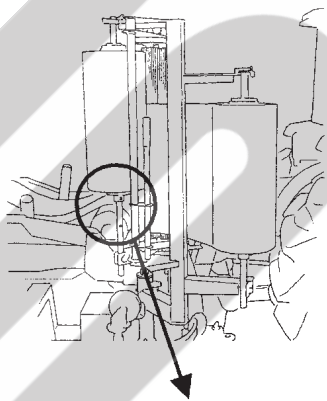
2. フィルム重なり幅の調整

フィルムホルダーの調整をすることで、2本のフィルム重なり幅を変更し、各ベール径に応じた最適なフィルムの巻き付けを行います。

- ベールの直径がφ 1200～1300mmの場合、フィルムホルダーを上側に、組み込みます。
- ベールの直径がφ 1000～1100mmの場合、フィルムホルダーを下側に、組み込みます。

<フィルムホルダーの調整手順>

- シャフトに組み込まれているフィルムホルダーの固定ボルトとナットを緩め外します。
- フィルムホルダーの位置を移動させ、ボルトとナットを締め固定します。



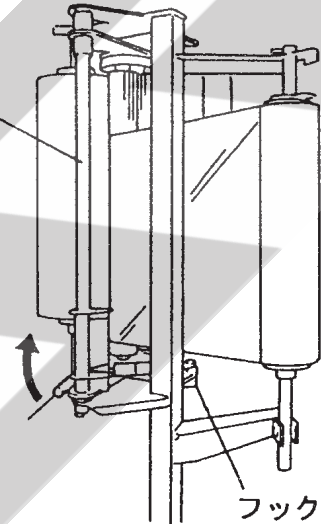
取扱い上の注意

- 工場出荷時は、ベール径φ 1200～1300mm用の位置にフィルムホルダーが組み込まれています。ベール径φ 1000～1100mmのベールをラッピングするときは、必ずフィルムホルダーの調整を行ってください。

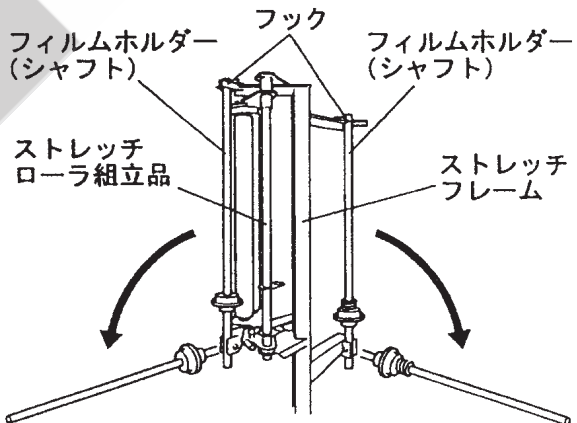
3. フィルムの装着

- ストレッチローラ組立品を下図矢印方向へ回転し、フックでロックします。

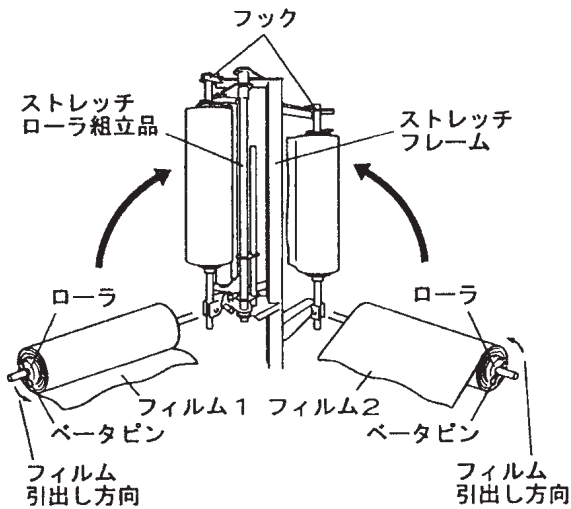
ストレッチローラ組立品



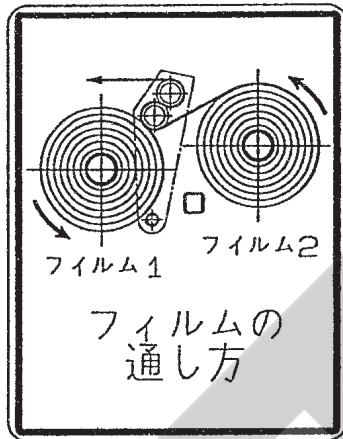
- フィルムホルダー（シャフト）をストレッチフレーム上部フック部より外し、手前側に倒します。



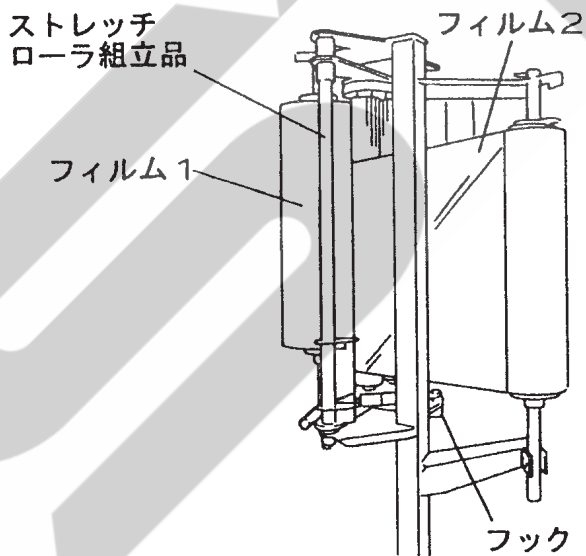
- フィルムホルダー（シャフト）より、ベータピン・ローラを抜き取りフィルムを挿入します。フィルム挿入後、ローラ・ベータピンを挿入し、上方に押し上げ、フィルムホルダー（シャフト）上部でストレッチフレーム上部のフックと固定します。



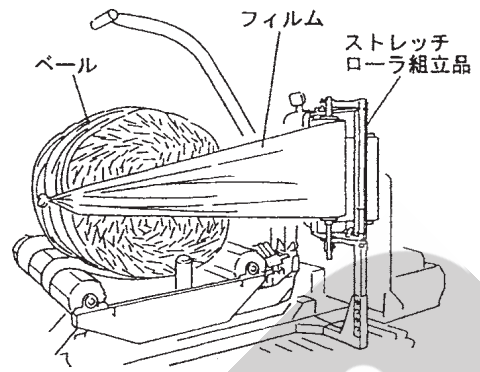
(4) フィルムは、巻き方向が上から見て反時計方向になるよう挿入し、フィルム1とフィルム2を重ねストレッチローラに通します。



(5) フックを解除し、ストレッチローラ組立品のローラをフィルムに当てます。



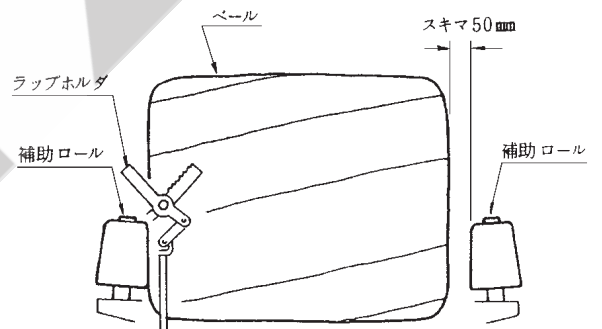
(6) フィルムを引き出し、ベール側トワインに結びつけます。



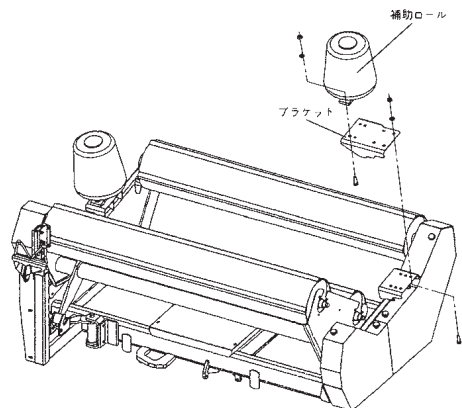
※フィルムをベール側トワインに結びつける工程は、フィルムを新規に組み込み挿入したときのみ行います。
ラッピング作業時は、フィルム巻付け荷降ろし時に、フィルムカット・ホールド部で自動的にフィルムを保持し、次のラッピング作業が行えます。

4. 補助ロールの調整

- (1) フィルム巻き付け時のベールのずれ、落下防止のため、ベール側面と補助ロール間に 50mm のスキマになるよう調整してください。
- (2) ラップホルダ側の補助ロールは、ターンテーブルが適正位置に停止している状態で、フィルムとラップホルダの中心が合うよう補助ロールの位置を調整してください。



- (3) ベール径 1000 ~ 1100mm の場合はターンテーブルと補助ロールの間に別梱品のブラケットを取付け、補助ロールの位置調整をしてください。



取扱い上の注意

- フィルムとラップホルダの中心が合わないとフィルムのホールドが悪く抜けやすくなります。
フィルムとラップホルダの中心が合うよう補助ロールの位置およびストレッチローラ組立品支柱が垂直に立ち上がるよう調整してください。

3 作業要領

本作業機は、トラクタ3P直接または3Pけん引で移動ができ、ほ場においても畜舎付近でも作業が行えます。

▲ 危険

- 運転中または回転中、ターンテーブルなどに接触すると、ケガをすることがあります。
周囲に人を近づけないでください。
- ベールを積み降ろしするとき、リフトアームやターンテーブルに挟まれ、ケガをすることがあります。
周囲に人を近づけないでください。

▲ 警告

- 作業をするとき、周囲に人を近づけると、機械に巻き込まれ、ケガをすることがあります。
周囲に人を近づけないでください。
- 作業機指定の回転速度を超えて作業すると、機械の破損により、ケガをすることがあります。
指定回転速度を守ってください。
- いびつなベールをラッピングするとベールが振り落とされ、ケガをすることがあります。
標準回転数以下で運転してください。
- 傾斜地で荷降ろしするとベールが転がり、巻き込まれてケガをすることがあります。
荷降ろしは、平坦な場所で行ってください。
- わき見運転をすると、周囲の障害物の回避や、周囲の人への危険回避などができず、思わぬ事故を起こすことがあります。
前方や周囲へ、十分に注意を払いながら運転してください。

▲ 注意

- 運転中または回転中、カバーを開けると回転物に巻き込まれ、ケガをすることがあります。
カバーを開けないでください。

- フィルム巻き付け作業中、フィルムやストレッチローラに接触すると巻き込まれ、ケガをすることがあります。
作業中はさわらないでください。
- ターンテーブルが上昇すると、ラップホルダが閉じて、ケガをすることがあります。
上昇させるときは、手を入れないでください。

取扱い上の注意

- トラクタ3点リンクで機体を持ち上げ運搬移動しないでください。
機体の破損、または、トラクタ前輪が浮き上がり、不安定となり危険です。

1. フィルムの巻数

フィルムの巻数は、状況に応じて加減してください。

ベールサイレージの長期保存や、より良質なサイレージを作るためには、4層巻き以上に巻き付けてください。

ベール径 1000 ~ 1100mm	
4層巻 (2回巻)	6層巻 (3回巻)
14 ~ 16巻	21 ~ 24巻

ベール径 1200 ~ 1300mm	
4層巻 (2回巻)	6層巻 (3回巻)
16 ~ 18巻	24 ~ 27巻

2. コントロールボックスの操作方法

取扱い上の注意

- 電源取り出しコードおよび本機側コードと接続のときは、コントロールボックスの電源スイッチを“OFF”の状態に接続してください。
- 使用しないときは、必ず、電源スイッチを“OFF”にしてください。
バッテリーあがりの原因となります。
- コントロールボックスは、他社品の電源取り出しコードに接続可能でも (+)・(-) の配線違いのものががありますので、必ず当社純正コードに接続してください。
- コントロールボックスの据え付けが不完全な場合、機体の振動などにより、脱落の恐れがあります。
確実に据え付けてください。
- 各スイッチを同時に操作しないでください。
- コントロールボックスは、水濡れ厳禁です。

トラクタ座上から、コントロールボックスのスイッチ操作で、ターンテーブルの「正転・逆転」「上昇・下降」、リフトアームの「開・閉」が行えます。

- (1) 希望の巻数を、巻数設定ダイヤル①を回してセットしてください。
巻数設定は8～44の範囲で、2巻きとびで設定できます。
- (2) 電源スイッチ②を“ON”にしてください。
- (3) ターンテーブルスイッチ③を「正転」側に倒すとターンテーブルが右回転（フィルム巻き付け方向に回転）し、「逆転」側に倒すとターンテーブルが左回転します。

取扱い上の注意

- ターンテーブルの逆転は➡➠マーク合わせの微小な位置合わせのみとし、連続逆回転は絶対に行わないでください。
ナイフホルダが閉じている状態でターンテーブルを逆回転させると、カムやリンクが破損します。
ターンテーブルが完全に下降していないと、ダンプのセンサが働いて、ターンテーブルは回転しません。

- (4) リフトアームスイッチ④を「開」側に倒すと、リフトアームが開き、「閉」側に倒すとリフトアームが閉じます。
- (5) ダンプスイッチ⑤を「上昇」側に倒すと、ターンテーブルが上昇し、「下降」側に倒すと、ターンテーブルが下降します。

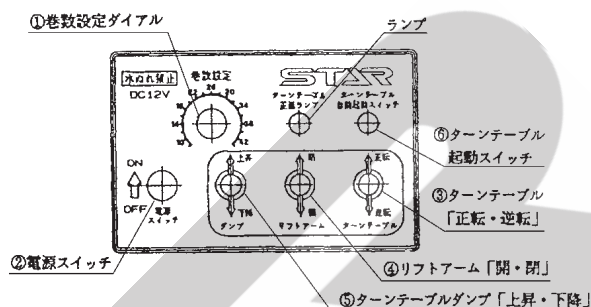
取扱い上の注意

- ダンプスイッチ⑤は➡➠マークが合っている状態でのみ操作してください。
➡➠マークが合っていないと、ターンテーブルの廻り防止のロックピンが作動せず、ベールの左右の重量差により、ターンテーブルが廻り込み、フィルムのカットおよびフィルムの保持ができなくなります。
また、ラップホルダの解除リンクが破損します。

- (6) ターンテーブル自動起動スイッチ⑥を押すと、ターンテーブルが回転し、ラッピングが始まります。
設定巻数になると、ターンテーブルが自動停止します。
停止時、➡➠マーク位置が合わないときは、ターンテーブルスイッチ③を操作し、➡➠マーク位置を合わせてから、ダンプスイッチ④を操作してください。

取扱い上の注意

- ターンテーブル自動起動スイッチ⑥で、起動させた場合は、設定巻数まで停止しません。
途中で停止するときは、電源スイッチ②を“OFF”にしてください。



3. 作業回転速度

ターンテーブルの標準回転速度は25rpm以下です。
トラクタPTOを1速に入れ、PTO回転速度を300～350rpmに設定するとターンテーブルが標準回転速度近くでまわります。

注意

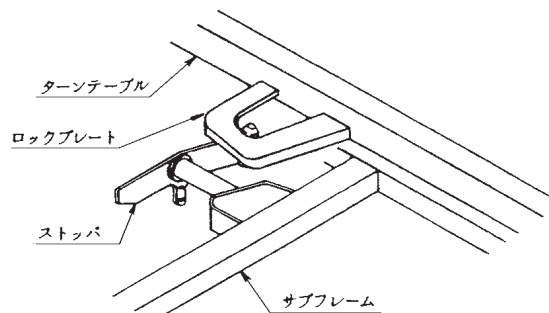
- いびつなベールをラッピングするとベールが振り落とされ、ケガをすることがあります。
標準回転速度以下で運転してください。

取扱い上の注意

ターンテーブルが完全に下がっていない場合は、ストッパーも途中で止まります。
このような状態でターンテーブルを回転するとストッパーと接触し、機体が破損します。完全にターンテーブルが下がったことを確認してください。

ターンテーブル回転前には必ず操作を行なってください。

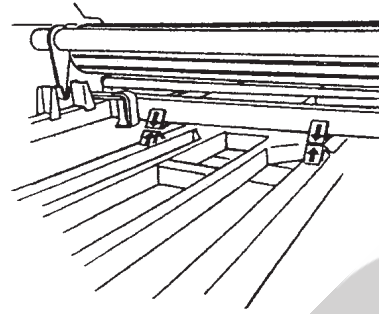
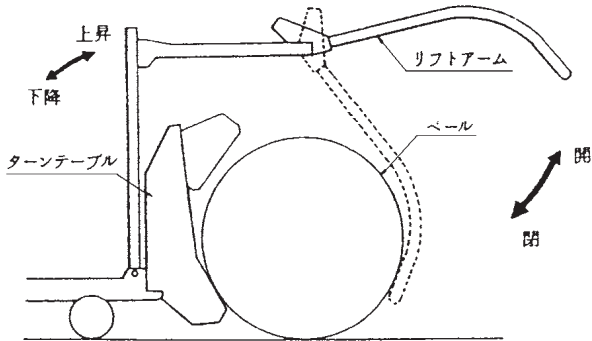
- 1) ターンテーブル前に一度ダンプ“下降”の操作を行なう。
- 2) ダンプ下降終了後さらに3秒間“下降”のままスイッチを操作してください。



4. 作業方法

(1) 積み込み

- ① リフトアームを「開き」、ターンテーブルを「上昇」させ、機体を後退しながらベールにターンテーブルを合わせます。
- ② リフトアームを「閉じ」、ベールを保持し、ターンテーブルを「下降」させ、ベールを積み込みます。



取扱い上の注意

- エンジン回転数や機体の傾斜角度などの違いにより、ターンテーブルが➡➡印マーク位置で停止しないことがあります。ターンテーブルを「上昇」させるときは、➡➡印マークが合っていることを必ず確認してください。

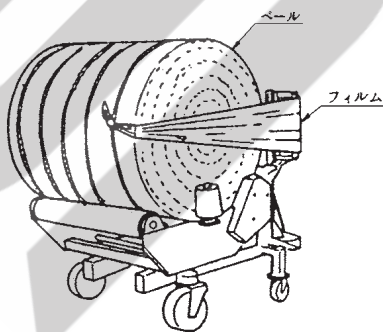
(2) ラッピング

- ① 完全にターンテーブルが下がった後、リフトアームを「開き」ます。
- ② フィルムを引き出し、ベールに巻き付いているトワインに通し、縛ります。
- ③ ターンテーブルの第1回目回転が低速で回るようにエンジン回転を下げ、ターンテーブルスイッチを「正転」側に操作するか、ターンテーブル自動起動スイッチを押し、2回目の回転が始まったらターンテーブルが標準回転数になるまでエンジン回転を上げます。

取扱い上の注意

- ターンテーブルを急激に回転始動するとフィルムがラップ・ホルダーからはずれたり切れたりすることがあります。

- ④ 設定巻数になると、ターンテーブルが正面にきた所で停止します。



(フィルム巻付け)

- ⑤ ターンテーブルの➡➡印マークを合わせてください。
➡➡印マークを合わせるとき広範囲な逆回転は絶対に行わないでください。

(3) 荷降し

警告

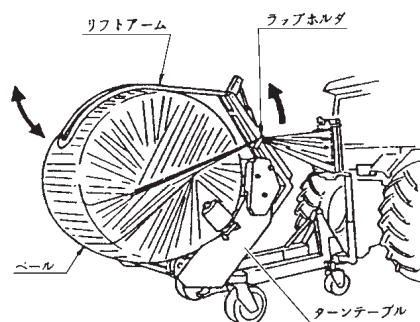
- 傾斜地で荷降ろしをするベールが転がり巻き込まれてケガをする事があります。荷降ろしは、平坦な場所で行なってください。

- ① リフトアームを「閉じ」、ベールを保持し、ターンテーブルを「上昇」させます。
- ② ターンテーブルが70～80°位の位置でラップホルダーが閉じ、フィルムを挟み、穴をあけて切断しやすくします。

取扱い上の注意

- リフトアームでベールを保持しないでベールを放した場合、ラップホルダーでフィルムを挟むことができません。必ず、リフトアームでベールを保持してください。

- ③ ターンテーブルが完全に「上昇」した後、リフトアームを「開き」、ベールを降し、機体を前進させてください。このとき、フィルムは、穴のあけられた部分からひきちぎられます。



4 運 搬

⚠ 警 告

- 旋回するとき、作業機が旋回方向とは逆方向にふくれるため、周囲の人に接触しケガをさせたり、対向物・障害物に衝突しケガをすることがあります。
周囲の人や対向物・障害物との間に十分な間隔を保って行ってください。
- 側面が傾斜していたり、側溝がある通路で路肩を走行すると転落事故を起こすことがあります。
路肩は走行しないでください。
- 高低差の大きい段差を乗り越えようとすると、トラクタが転倒あるいは横転し、ケガをすることがあります。
あゆみ板を使用してください。
- 作業機の上に人を乗せると、転落し、ケガをすることがあります。
また、物を載せて走行すると、落下し、周囲の人へケガを負わせることがあります。
作業機の上には、人や物などはのせないでください。

⚠ 注 意

- 作業機への動力を切らないで走行すると、周囲の人を回転物に巻き込み、ケガを負わせることがあります。
移動走行するときは、作業機への動力を切ってください。

1. ターンテーブルを下降させ、リフトアームを閉じます。
2. コントロールボックスの電源を“OFF”とします。
3. トラクタのPTOをクラッチを切ってください。
4. 本作業機は3P直装または3Pけん引で移動できます。
3点リンクで作業機を持ち上げてトラクタ前輪荷重が軽くなり、操縦が不安定な場合は、3Pけん引で移動してください。

取扱い上の注意

- トラックに積載輸送の場合は、スタンド車輪を格納し、メインフレームを荷台床面に接し、機体を安定させるようにしてください。

4 作業が終わったら

長持ちさせるために、手入れは必ずしましょう。

▲ 注意

- 動力を切らずに、回転部・可動部の付着物の除去作業などを行なうと、機械に巻き込まれてケガをすることがあります。
PTOを切り、エンジンをとめ、回転部や可動部がとまっている事を確かめて行ってください。
- 作業後の点検を怠ると、機械の調整不良や破損などが放置され、次の作業時にトラブルを起こしたり、ケガをすることがあります。
作業が終わったら、取扱説明書に基づき点検を行ってください。

1 作業後の手入れ

1. 機械の上に付着している牧草等は、きれいに取り除いてください。
特に回転部に巻き付いた草・トワインは、シール部品、軸受部品等を傷つけますので、完全に取り除いてください。
2. ボルト、ナット、ピン類のゆるみ、脱落がないか。また、破損部品がないか確認してください。
異常があれば、ボルトの増締め、部品の交換をしてください。
3. パワーパッケージのオイル量の確認、および油圧モータ・油圧シリンダ・油圧ホース関係からの油もれの確認をしてください。
不具合が見つかったときは、オイルの補給、ホース接続部の増締め・部品の交換をしてください。
4. 電装品関係の部品破損・コードの断線などがないか確認してください。
不具合が見つかったときは、部品の交換などをしてください。
5. PTO軸、PIC軸・ジョイントスプライン部など塗装されていない露出部は、錆を防ぐためグリースを塗布してください。
6. トラクタから作業機をはずすときは、スタンドをたててから行ってください。
7. トラクタから作業機をはずしてください。

2 長期格納するとき

1. 機械各部の清掃をしてください。
2. 摩耗した部品、破損した部品は、交換してください。
3. 給油箇所一覧表に基づき、油脂を補給してください。
4. 塗装損傷部を補修塗装、または、油を塗布し、錆の発生を防いでください。
また、電装コネクタの端子には市販の防錆材をスプレーして下向きに保管してください。
5. 格納は風通しの良い屋内に保管してください。
やむをえず屋外に保管するときは、シートをかけてください。
6. コントロールボックスは室内に保管してください。

5 点検と整備について

調子よく作業するために、定期的に行ないましょう。機械の整備不良による事故などを未然に防ぐために、「点検整備一覧表」に基づき、各部の点検整備を行い、機械を最良の状態に、安心して作業が行えるようにしてください。

警告

- 機械に異常が生じたとき、そのまま放置すると、破損やケガをすることがあります。取扱説明書に基づき行なってください。
- 傾斜地や凹凸地または軟弱地などで行うと、トラクタや作業機が不意に動き出して、思わぬ事故を起こすことがあります。平坦で地盤のかたい所で行ってください。
- PTOおよびエンジンをとめずに作業すると、第三者の不注意により、不意に作業機が駆動され、思わぬ事故を起こすことがあります。PTOを切り、エンジンをとめ、回転部や可動部がとまっている事を確かめて行ってください。

- 作業機をあげた状態のまま下にもぐったり、足を入れたりすると、不意に降下し、ケガをすることがあります。下に入るときは、台などで降下防止をして行ってください。
- サブフレームを上げた状態で点検整備をするとき、不意に降下しケガをすることがあります。棒などで降下防止をして行ってください。
- 油圧の継手やホースに、ゆるみや損傷があると、飛び出る高圧オイルあるいは作業機の急な降下で、ケガをすることがあります。補修もしくは部品交換してください。継手やホースを外すときは、油圧回路内の圧力を無くしてから行ってください。
- 不調処置・点検・整備のために外したカバー類を取り付けずに作業すると、回転部や可動部に巻き込まれ、ケガをすることがあります。元通りに取り付けてください。

1 点検整備一覧表

時間	点検項目	処置
新品使用前	● 各部の給油	● 「2-3 給油箇所一覧表」に基づき不足の場合は給油
作業前 作業後	<ul style="list-style-type: none"> ● 機械の清掃 ● 油もれ ● ボルト、ナット、ピン類のゆるみ・脱落 ● 駆動系の異常音 ● 回転部、可動部の給油、注油、給脂 ● パワージョイント、カバー、チェーン破損 ● ターンテーブル旋回部（旋回ベアリング） トワインの巻き付きまたは草の巻き付き ● チェーンの張り加減 ● リアランプ・バックランプ 	<ul style="list-style-type: none"> ● 「6 不調時の対応」に基づき処置 ● 増し締め、部品補給 ● 「6 不調時の対応」に基づき処置 ● 「2-3 給油箇所一覧表」に基づき給油 ● 交換 ● 巻付いたトワイン・牧草等を除去 ● 「6 不調時の対応」に基づき処置 ● 調整 ● 動作確認
シーズン終了後	<ul style="list-style-type: none"> ● 破損部 ● 各部の清掃 ● 塗装損傷部 ● 回動支点・ピン等の摩耗 ● リアランプ・バックランプ 	<ul style="list-style-type: none"> ● 補修 ● 塗装または油塗布 ● 部品交換 ● 動作確認

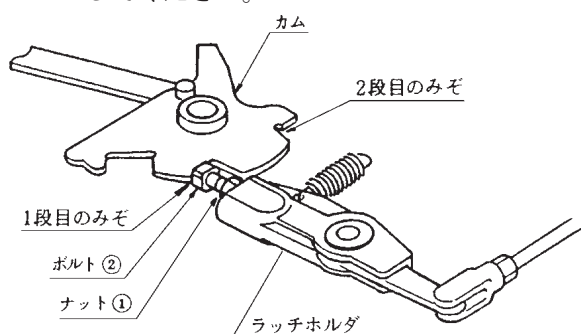
2 各部の調整

1. フィルムカット・ホールド関係の調整

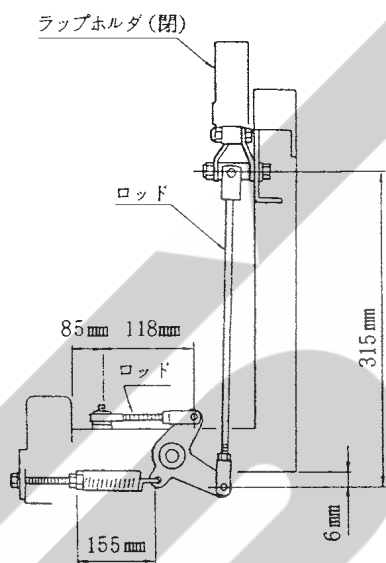
最良の状態にて調整してありますが、使用において、再度、調整の必要が生じたとき、次の要領で行なってください。

(1) ラップホルダ関係の調整

- ① ターンテーブルを時計方向に手で廻し、カムを作動させ、ラッチホルダがカムのみぞ部1段目・2段目に容易に入るようラッチホルダ先端のボルト②で調整します。調整後、ナット①は、完全に締め込み固定してください。



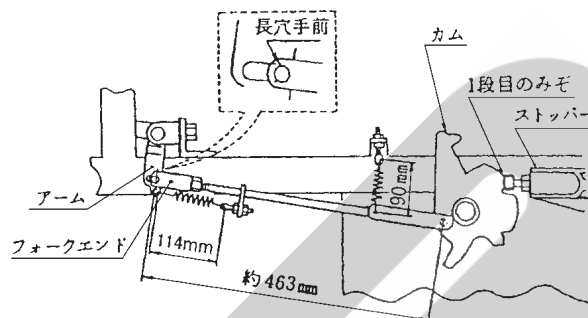
- ② 各ロッドの長さを調整、それぞれアームに接続後、スプリングの張りを調整します。



取扱い上の注意

- スプリングは張りすぎないように注意してください。張りすぎると、カムの作動部の摩耗がいちじるしく進んだり、ラップホルダ関係の部品折損の原因ともなります。

- ③ ラッチホルダ先端がカムのみぞ部1段目に入った状態で、ロッド先端のフォークエンドピンがアームの長穴（長穴手前）部に挿入できるようにロッドの長さを調整し、ピンを挿入し、固定します。



- ④ 前述①～③の調整後、再度ターンテーブルを手で回転させ、カムのみぞ1段目・2段目にラッチホルダが入り、また、ターンテーブル2回転目にラップホルダが開くことを確認してください。

⚠ 注意

- ターンテーブルが上昇すると、ラップホルダが閉じて、ケガをする事があります。上昇させるときは、手を入れないでください。

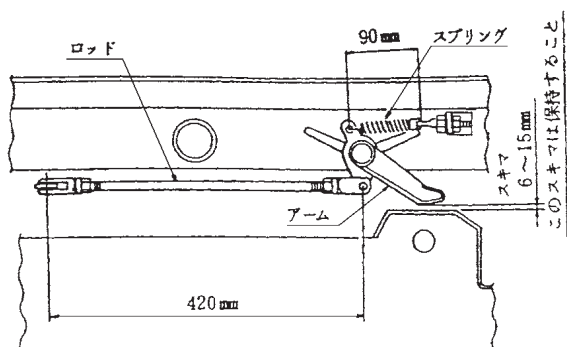
取扱い上の注意

- ラップホルダは、大変危険です。調整時などは、不意に閉じることがありますので細心の注意をはらってください。また、作業中以外の保管時は、必ず閉じた状態にしておいてください。

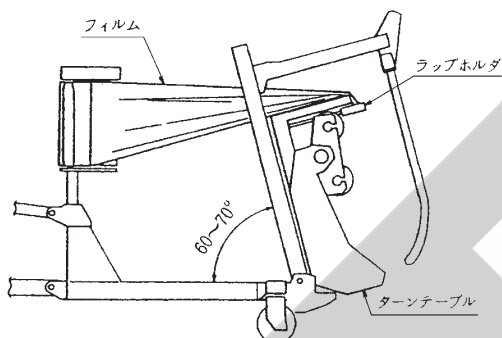
作業中および調整時などは、ターンテーブルやラップホルダの周囲に人を近づかせないでください。

(2) ラップホルダ解除装置の調整

- ① フレーム上面とアーム先端部とのスキマを 6～15mm の範囲でロッド長さの調整を行ってください。



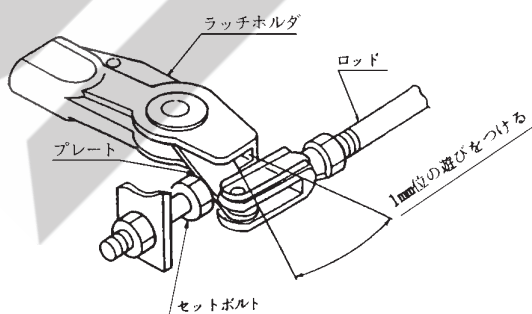
- ② 実際にターンテーブルを回転させ、ラップホルダを開き、ダンプを「上昇」させ、ラップホルダの閉じる位置を確認してください。ラップホルダの閉じる位置はターンテーブル上昇角度、約 60～70 度近くが最適です。



- ・ラップホルダが早く閉じる場合は、ロッドを伸ばし、セットボルトをゆるめ、ラッチホルダとプレートの間に遊びをつけます。
- ・ラップホルダが遅く閉じる場合は、ラッチホルダとプレートの遊びを 1mm 位とし、フレーム上面をアーム先端部のスキマで調整します。

取扱い上の注意

- フレーム上面とアーム先端部のスキマは、6～15mm の範囲で、ロッド長さの調整を行ってください。



2. ラップホルダのナイフ位置調整

- (1) ナイフとプレートの位置は、図示の位置にて調整してあります。

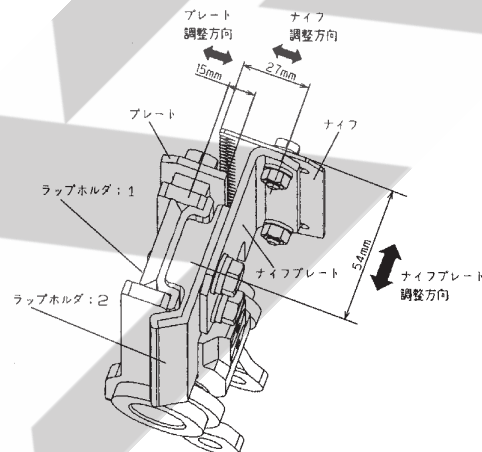
実際にフィルムをはさんで切れ具合、ならびに保持具合を確認し、調整してください。

- (2) ナイフは、フィルムに穴をあけ、機体がベールから離れるときにフィルムをひきちぎり易くするものです。

フィルムをナイフで切ってしまうと、フィルムの保持ができません。

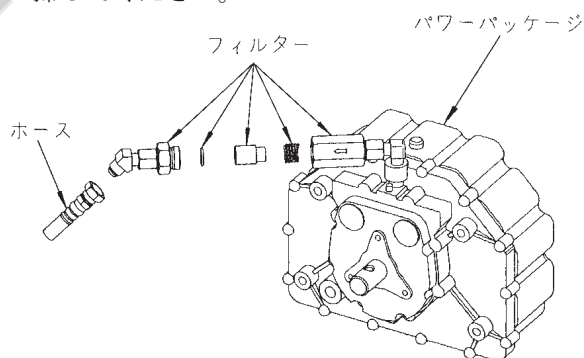
ナイフとプレートの出し入れにより、穴のあき加減を調整してください。

※ ナイフをホルダから離す程、フィルムの保持が良好となります。



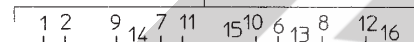
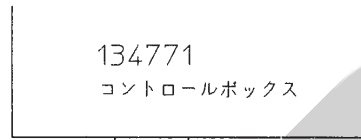
3. フィルタの清掃

フィルタを左回転させて分解し、フィルタを清掃してください。

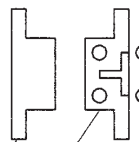


3 結線図

- 141239 セツゾクコード
- 1 テーブル正面センサ入力
 - 2 GND (入カCOM)
 - 3
 - 4
 - 5
 - 6 ダンプ上
 - 7 ダンプ下
 - 8 アーム閉
 - 9 アーム開
 - 10 テーブル正転
 - 11 テーブル逆転
 - 12 アンロード
 - 13 GND
 - 14 GND
 - 15 GND
 - 16 GND



110593 接続コード; センサー

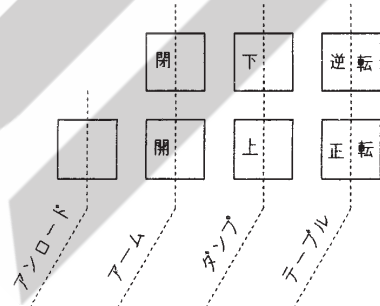


093732 シキセンサ

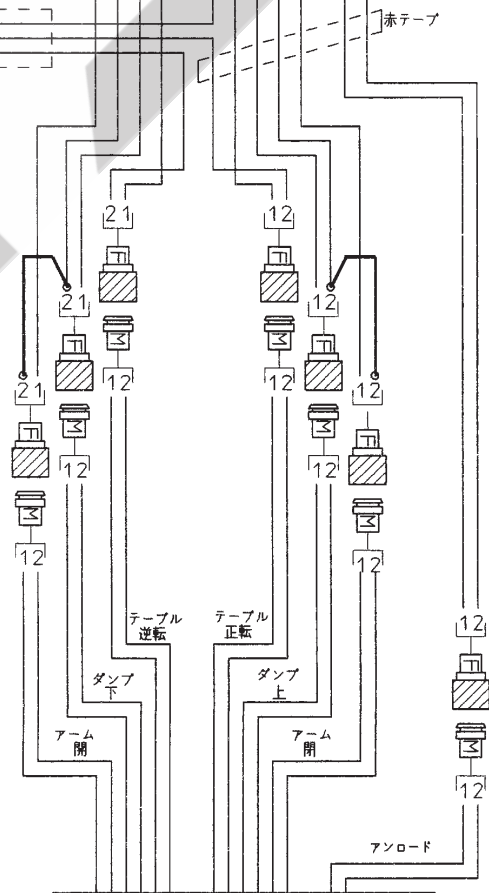
093733 センサヨウマグネット
(停止位置センサ)

111035 セーフティスタータスイッチ
(ダンプ下センサ)

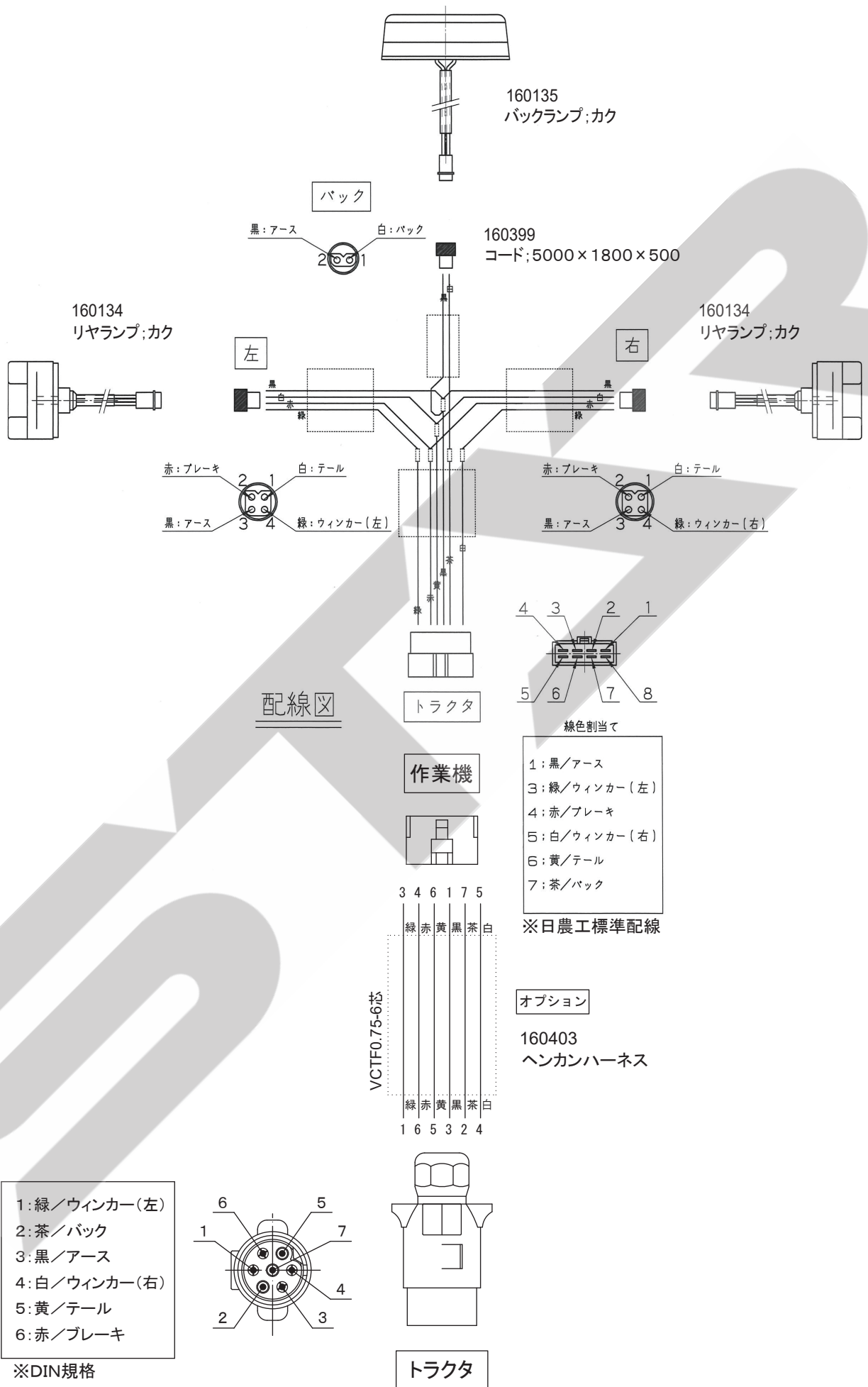
2Pコネクタのピン配置図
(相手側コネクタ差込面から見て)



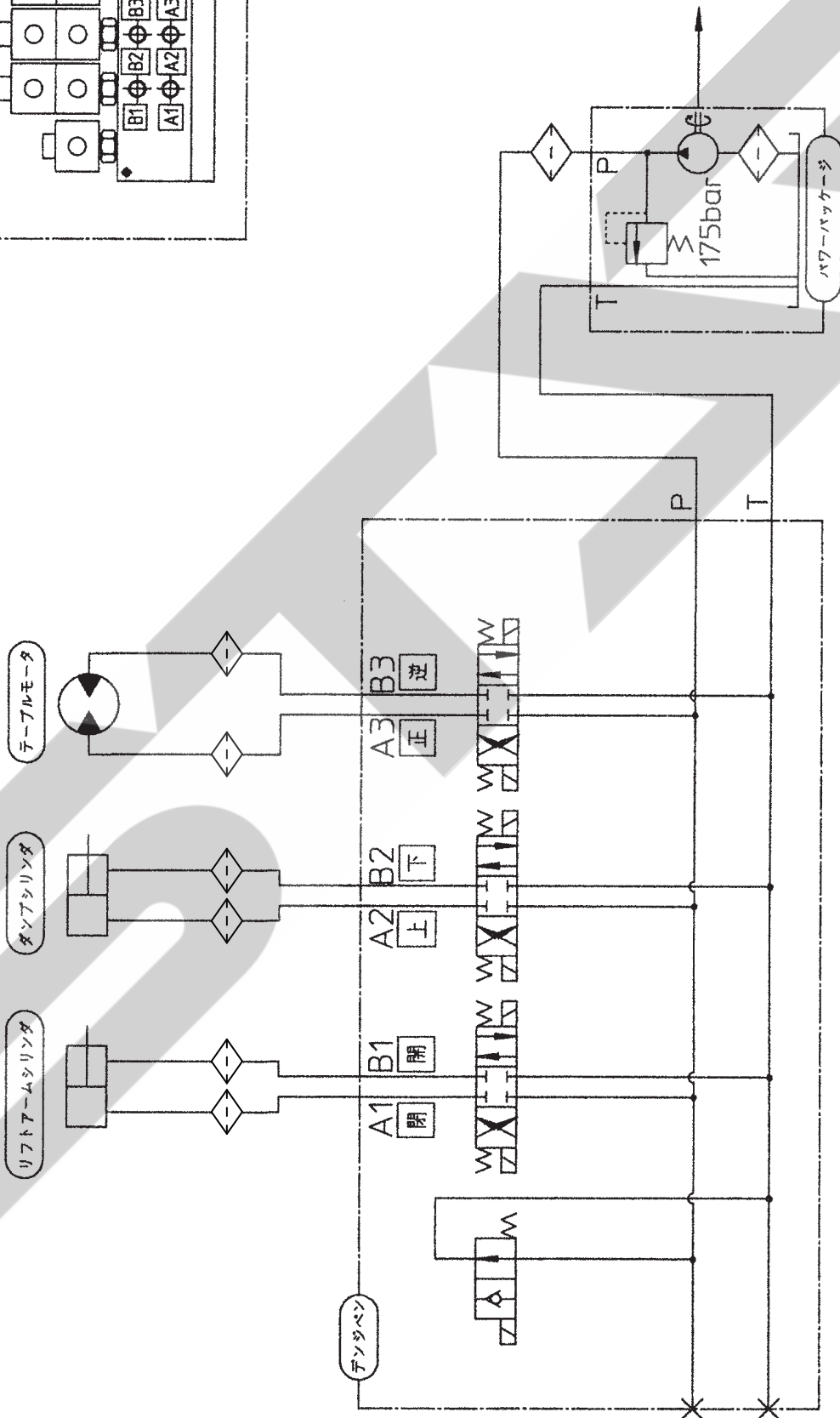
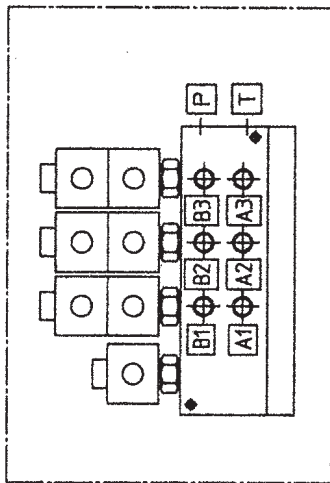
デンジベンソレノイド配置図



148483
デンジベン: 3 (MWM12)
※ ソレノイドに極性なし



4 配管図



6 不調時の対応

万一機械の調子が悪い場合は、不調処置一覧表により処置をしてください。

⚠ 注意

- 機械に異常が生じたとき、そのまま放置すると、破損やケガをする事があります。取扱説明書に基づき行ってください。
- 傾斜地や凹凸地または軟弱地などで行うと、トラクタや作業機が不意に動きだして、思わぬ事故を起こす事があります。平坦で地盤のかたい所で行ってください。
- PTOおよびエンジンをとめずに作業すると、第三者の不注意により、作業機が駆動され、思わぬ事故を起こす事があります。PTOを切り、エンジンをとめ、回転部や可動部がとまっている事を確かめて行ってください。
- 作業機をあげた状態のまま下にもぐったり、足を入れたりすると、不意に降下し、ケガをする事があります。下に入るときは、台などで降下防止をして行ってください。

- サブフレームをあげた状態で不調処置をするとき、不意に降下し、ケガをする事があります。棒などで降下防止をして行ってください。
- 油圧の継手やホースに、ゆるみや損傷があると、飛び出る高圧オイルあるいは、作業機の急な降下で、ケガをする事があります。補修もしくは、部品交換してください。継手やホースを外すときは、油圧回路内の圧力を無くしてから行ってください。
- 不調処置・点検・整備のために外したカバー類を取り付けずに作業すると、回転部や可動部に巻き込まれ、ケガをする事があります。元通りに取り付けてください。

1 不調処置一覧表

	症 状	原 因	処 置
回 転	● 異常音・異常振動	● 傾斜地で機体が傾いている	● 平坦なほ場まで移動し、作業する ● 平坦な場所に据え付け作業する ● 回転速度をさげる
		● ベール形状が悪く機体がゆれる	● 密度の高い、形状の良いベールを作る ● 回転速度をさげる
		● チェーンがゆるみsprocketがとぶ	● チェーン張り調整
		● ベール形状が悪くベールが回転せずsprocketがとぶ	● 密度の高い、形状の良いベールを作る
部	● ベールが回転しない	● ベールの形状が悪いか密度が低く、ロールの間にベールが入り込む	● 密度の高い、形状の良いベールを作る
	● ベールが落下する	● ベールの形状が悪いか密度が低い	● 密度の高い、形状の良いベールを作る ● 回転速度をさげる
	● トワインおよび牧草が巻き付く	● ベールの形状が悪いか密度が低い	● 密度の高い形状の良いベールを作る
● ベールに巻き付けたトワインがほどける		● トワインがほどけないよう処置する ● トワインがほどけない方向にベールが回転するよう積み込み方向を変える	

	症 状	原 因	処 置
油 圧 部	● 作動しない	● パワーパッケージのオイル不足 ● 油圧コントロールバルブのゴミのつまり ● バッテリの電圧が低下している	● 「2-3 給油箇所一覧表」に基づき給油 ● 油圧コントロールバルブを分解・清掃し、ゴミを除去する ● 油圧オイルの交換 ● バッテリの充電、または交換
	● 油もれ	● 油圧ホース金具のゆるみ ● 油圧シリンダのシール部摩耗 ● 油圧シリンダのシール部にゴミまたは異物が進入 ● パワーパッケージオイル注油栓からオイル吹き出る（オイルの入れすぎ） ● 油圧ホースの破損	● 増し締め ● 部品の交換 ● 部品の交換 ● 「2-3 給油箇所一覧表」に基づき処置 ● 油圧ホース交換
	● コントロールボックスの作動不良	● 電源取り出しコードの (+)・(-) 接続間違い ● 他社製品の取り出しコードに接続 (+)・(-) が逆であった ● コードの接続不良または断線 ● センサーまたはスイッチの不良 ● コントロールボックスの故障	● 「1-4-2-1 電源取り出しコードの配線・接続」に基づき正しく配線 ● 当社純正コードに接続 ● 補修または、部品の交換 ● 補修または、部品の交換 ● 部品交換、または、当社営業所または、販売店に修理依頼のこと
	● リヤランプ・バックランプが動作しない、もしくはトラクタ側の動作と連動しない	● コードの接続不良または断線 ● ランプの破損 ● バッテリ劣化による電圧の低下 ● 本機およびトラクタの配線間違い	● 補修または部品交換 ● バッテリ電圧 (12V) の確認、充電、交換 ● 配線の確認
ス ト レ ッ チ 部	● フィルムの張り不足	● フィルムが延伸されない ● ベール中心とフィルム幅中心が一致していない。	● 「3-2-3 フィルムの装着」を参照し、確認する ● 「3-2-2 フィルム重なり幅の調整」に基づき調整
フ ィ ル ム カ ッ ト ・ ホ ー ル ド 部	● フィルムを保持しない	● フィルムの穴の空き具合が大きく切れてしまい、ラップホルダが閉じたときにフィルムを挟まない ● ラップホルダが閉じたときは、フィルムを挟んでいるが、ひきちぎったと同時に抜ける ● 雨や霧の中での作業中、フィルムやラップホルダ部が濡れてしまい抜ける	● 「5-2-2 ラップホルダのナイフ位置調整」に基づき確認・調整 ● 「1-3-3-4 ストレッチローラ組立品の組み込み」、「3-2-4 補助ロールの調整」、「5-2-2 ラップホルダのナイフ位置調整」に基づき確認・調整 ● 雨や霧の場合は、ベール水分も多くなり良質なサイレージは難しいので作業を控える
	● フィルムが切れない	● ラップホルダが閉じたときフィルムが切れていない ● フィルムの穴の空き具合が小さく伸びて細くなり切れない	● 本機は、ベール荷降し後、ベールから機体が離れるとき、フィルムをひきちぎります ● 「5-2-2 ラップホルダのナイフ位置調整」に基づき調整

原因や処置のしかたがわからない場合は、下記事項とともに購入先にご相談ください。

1. 製品名
2. 部品供給型式 (型式)
3. 製造番号
4. 故障内容 (できるだけ詳しく)

SFAA

千歳本社 066-8555 千歳市上長都 1 0 6 1 番地 2
TEL 0123-26-1123
FAX 0123-26-2412

千歳営業所 066-8555 千歳市上長都 1 0 6 1 番地 2
TEL 0123-22-5131
FAX 0123-26-2035

豊富営業所 098-4100 天塩郡豊富町字上サロベツ 1 1 9 1 番地 4 4
TEL 0162-82-1932
FAX 0162-82-1696

帯広営業所 080-2462 帯広市西 2 2 条北 1 丁目 1 2 番地 4
TEL 0155-37-3080
FAX 0155-37-5187

中標津営業所 086-1152 標津郡中標津町北町 2 丁目 1 6 番 2
TEL 0153-72-2624
FAX 0153-73-2540

花巻営業所 028-3172 岩手県花巻市石鳥谷町北寺林第 1 1 地割 1 2 0 番 3
TEL 0198-46-1311
FAX 0198-45-5999

仙台営業所 984-0032 宮城県仙台市若林区荒井 5 丁目 2 1 - 1
TEL 022-353-6039
FAX 022-353-6040

小山営業所 323-0158 栃木県小山市梁 2 5 1 2 - 1
TEL 0285-49-1500
FAX 0285-49-1560

東海営業所 485-0081 愛知県小牧市横内字立野 6 7 8 - 1
TEL 0568-75-3561
FAX 0568-75-3563

岡山営業所 700-0973 岡山県岡山市北区下中野 7 0 4 - 1 0 3
TEL 086-243-1147
FAX 086-243-1269

熊本営業所 861-8030 熊本県熊本市東区小山町 1 6 3 9 - 1
TEL 096-389-6650
FAX 096-389-6710

都城営業所 885-1202 宮崎県都城市高城町穂満坊 1 0 0 3 - 2
TEL 0986-53-2222
FAX 0986-53-2233