

STAR

ラッピングマシン

部 品 表

製品コード

型 式
部品供給型式

K49466

SWM1610

SWM1610-12

- ・ 部品ご注文の際は、必ず部品供給型式をご連絡ください。
- ・ 補用部品の一部には、まとめ・セット販売のみの部品があります。

株式会社IHIアグリテック

部 品 表

部品のご注文について

1. 部品ご注文の際は、下記項目をご連絡ください。

- ① 製品名
- ② 部品供給型式（型式）
- ③ 部品名称
- ④ 部品番号
- ⑤ 個 数

※ 部品供給型式は部品表表紙および、本体に貼付のネームプレートに表示しています。

2. 個数欄の 、 は、以下のことを表しております。

…シムなど、組み込まれている個数が製品個々により異なる部品

…アッセイ品に含まれる部品で単品では供給しない部品

3. 見出番号が になっているものは、通常部品と違い、納期が長くかかりますので、その都度ご相談させていただきます。

4. 補用部品の一部には、まとめ・セット販売のみの部品があります。ご注文の際はご確認ください。また部品表上、分解されていない部品はセット販売のみの対応とさせていただきます。

※ 部品は改良等により予告なく形状・材質を変更することがあります。

補修部品の供給年限について

補修部品は当社純正部品をお買い求めください。市販類似品をお使いになりますと、機械の不調や性能に影響する場合があります。

この製品の補修用部品の供給年限（期間）は、製造打ち切り後9年です。ただし、供給年限内であっても、特殊部品については納期などをご相談させていただきます場合もあります。

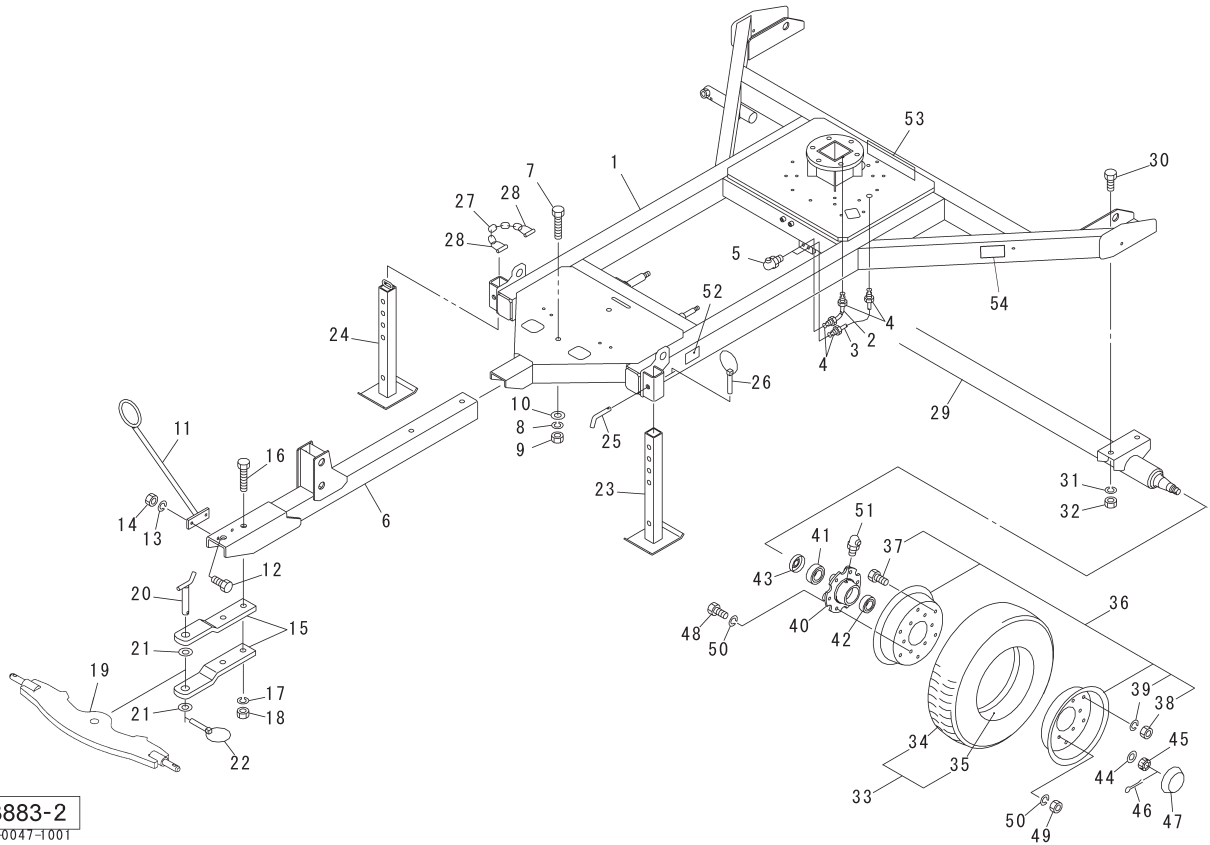
補修部品の供給は原則的には上記の供給年限で終了しますが、供給年限経過後であっても、部品供給のご要請があった場合は納期および価格についてご相談させていただきます。

保証について

機械の改造は故障の原因となりますので、行わないでください。

改造した場合や取扱説明書に述べられた正しい使用目的と異なる場合は、保証の対象外になりますのでご注意ください。

SWM1610 ラッピングマシン フレーム(1)

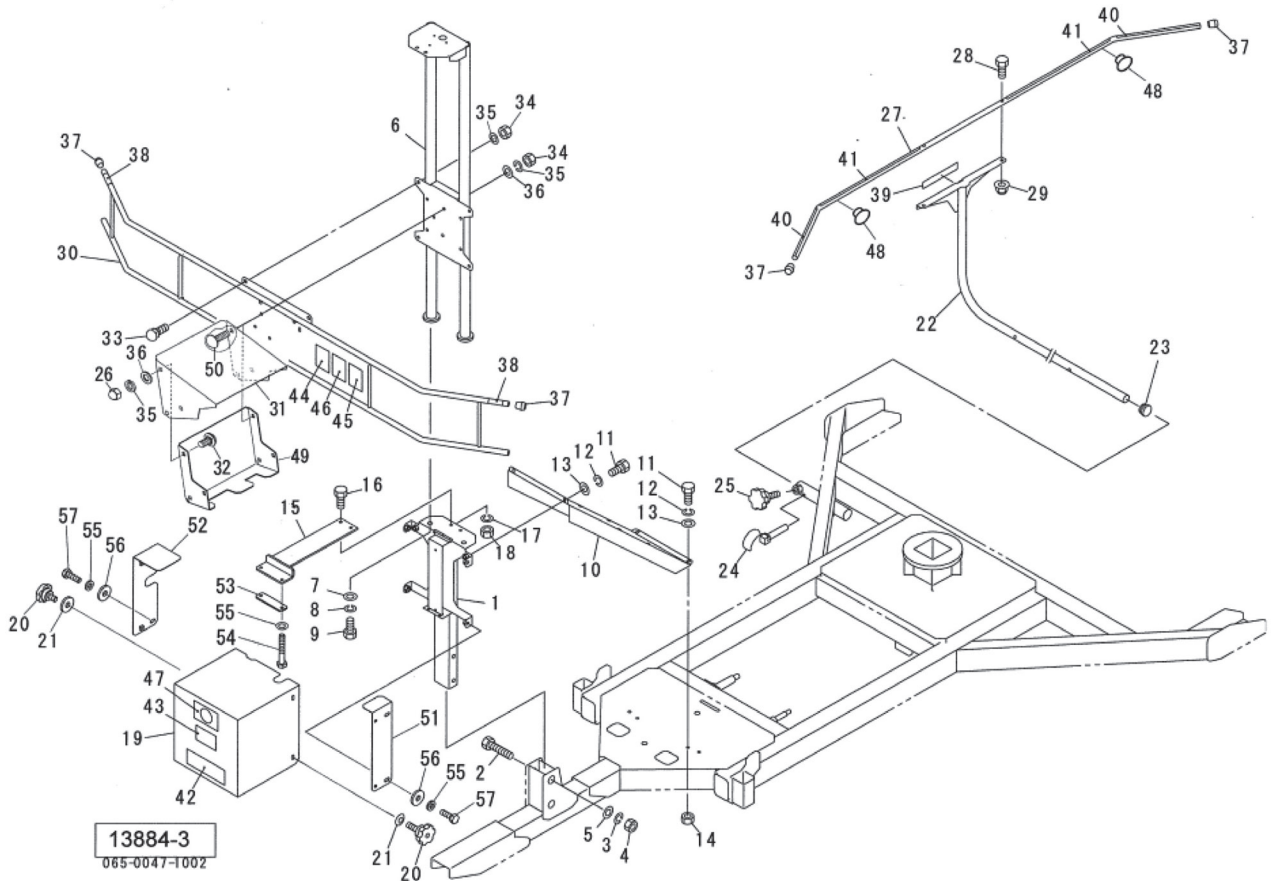


見出番号	部品番号	部品名称	個数	備考
1	1373630004	メインフレームCP	1	
2	0714891000	キュウユホースCP ; 540	1	
3	0836421000	キュウユホースCP ; 375	1	
4	EWK869932	SFツギテ ; 4×1/8	4	
5	ONBS1	グリースニップル B PT1/8	2	
6	1376000004	ドローバCP	1	
7	BZ16120	ボルト 8.8 M16×120	2	
8	WSA16	バネザガネ 3ゴウ M16	2	
9	NZ16	ナット 8.2シュ M16	2	
10	064021100M	ワッシャ	2	
11	134946000M	ホースサポートCP	1	
12	BSZ10035	コガタボルト 7 M10×35	2	
13	WSA10	バネザガネ 3ゴウ M10	2	
14	NSZ10	コガタナット 8.2シュ M10	2	
15	0667641004	ヒッチ	2	
16	BZ20080	ボルト 8.8 M20×80	2	
17	WSA20	バネザガネ 3ゴウ M20	2	
18	NZ20	ナット 8.2シュ M20	2	
19	1376061004	リンケージドローバCP	1	
20	066805000M	ヒッチピンCP	1	
21	WRA30	ヒラザガネ M30	2	
22	000739000M	リンチピン ; 9	1	
23	1376551004	スタンドCP ; L	1	
24	1376581004	スタンドCP ; R	1	
25	077934200M	ピン	2	

SWM1610 ラッピングマシン
フレーム(1)

見出番号	部品番号	部品名称	個数	備考
26	000738000M	リンチピン ; 6	2	
27	CZ050005	リンクチェーン ザツヨウ 5×27.5P×5	1	
28	SSC0620	シャックル 6-1/4	2	
29	1376530004	アクスルCP	1	
30	BZ16035	ボルト 8.8 M16×35	4	
31	WSA16	バネザガネ 3ゴウ M16	4	
32	NZ16	ナット 8 2シュ M16	4	
33	1094610000	タイヤAS ; 5.00-9-8PR	2	
34	0579400000	タイヤ ; 5.00-9-8PR	2	
35	1070520000	チューブ ; 5.00-9	2	
36	109446ASY	ホイール ; 3.50D×9DT	2	
37	BZ12025	ボルト 8.8 M12×25	12	
38	NZ12	ナット 8 2シュ M12	12	
39	WSA12	バネザガネ 3ゴウ M12	12	
40	0004075004	ハブ ; A62×80	2	
41	J30208	テーパローラベアリング 30208	2	
42	J30206	テーパローラベアリング 30206	2	
43	000501000M	シールワッシャ ; 40×80	2	
44	WRA24	ヒラザガネ M24	2	
45	000712000M	キャッスルナット ; M24×1.5	2	
46	PC040032	ワリピン 4×32	2	
47	000415000M	キャップ ; 62	2	
48	000420000M	ボルト ; M12×1.5×50	12	
49	NZ12150	ナット 8 2シュ M12×1.50	12	
50	WSA12	バネザガネ 3ゴウ M12	24	
51	ONBS1	グリースニップル B PT1/8	2	
52		Dガタネームプレート	1	
53	1385460000	ラベル ; トラマーク250	1	
54	1579820000	ラベル ; タイヤクウキアツ680	1	

SWM1610 ラッピングマシン フレーム(2)

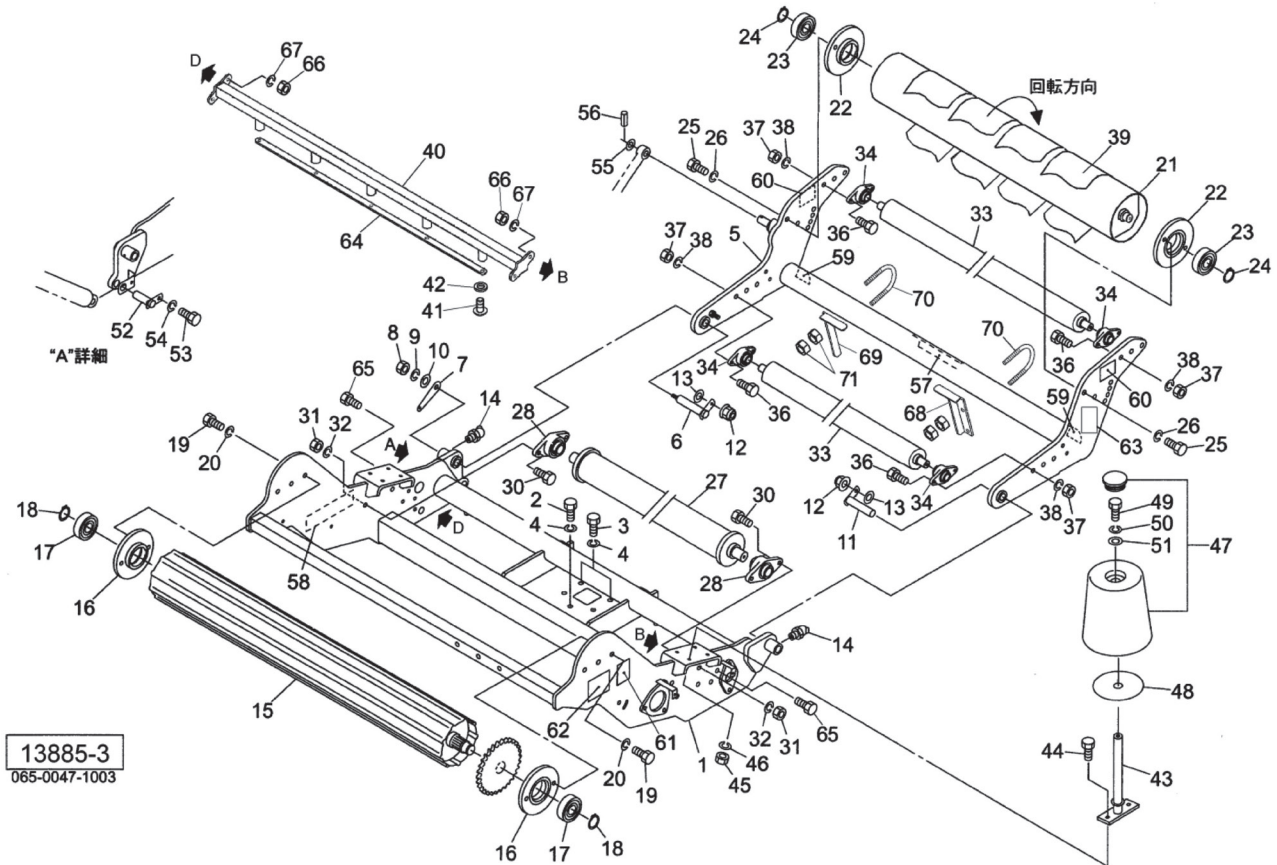


見出番号	部品番号	部品名称	個数	備考
1	1520690003	ブラケットCP ; デンジベン	1	
2	BZ12100	ボルト 8. 8 M12×100	2	
3	WSA12	バネザガネ 3ゴウ M12	2	
4	NZ12	ナット 8 2シュ M12	2	
5	042783600M	ワッシャ ; 12	2	
6	1570721003	ガードスタンドCP	1	
7	026970100M	ワッシャ ; 14	2	
8	WSA14	バネザガネ 3ゴウ M14	2	
9	BZ14030	ボルト 8. 8 M14×30	2	
10	1379030004	ユアツカバーCP	1	
11	BSZ08020	コガタボルト 7 M8×20	4	
12	WSA08	バネザガネ 3ゴウ M8	4	
13	WRA08	ヒラザガネ M8	4	
14	NSZ08	コガタナット 8 2シュ M8	2	
15	8039750003	ブラケットCP ; U	1	
16	BSZ08025	コガタボルト 7 M8×25	2	
17	WSA08	バネザガネ 3ゴウ M8	2	
18	NSZ08	コガタナット 8 2シュ M8	2	
19	1568250003	デンジベンカバーCP	1	
20	0006900000	ニギリ ; M8×14	4	
21	WCR1H08	サラバネザガネ 1シュジュウ M8	4	
22	1379080004	ガードステーCP	1	
23	CAP034032	キャップ 34. 0×3. 2	1	
24	069868000M	デルタピン ; 12	1	
25	1181490000	ニギリ ; M8	1	

SWM1610 ラッピングマシン フレーム(2)

見出番号	部品番号	部品名称	個数	備考
26	NBH08	フクロナット 3ガタ M8	3	
27	1379110004	パイプ	1	
28	BSZ08040	コガタボルト 7 M8×40	2	
29	NNF08	フランジナイロンナット M8	2	
30	1399860004	ガードCP	1	
31	1399890004	チャンネル	1	
32	055032000M	カクネボルト 8.8 M8×15	3	
33	055474000M	カクネボルト 8.8 M8×20	4	
34	NSZ08	コガタナット 8 2シュ M8	7	
35	WSA08	バネザガネ 3ゴウ M8	10	
36	WRA08	ヒラザガネ M8	6	
37	0006880000	ニギリ ; 20	6	
38	0009630000	反射ラベル ; W-50100SQS	2	
39	0433691000	セッキンチュウイプレート	1	
40	1385460000	ラベル ; トラマーク250	2	
41	1385470000	ラベル ; トラマーク500	2	
42	1061641000	ラベル ; ケイコク 1	1	
43	1064640000	ラベル ; ケイコク 50	1	
44	1064650000	ラベル ; ケイコク 51	1	
45	1065410000	ラベル ; ケイコク 127	1	
46	1065900000	ラベル ; ケイコク 176	1	
47	1386420000	ラベル ; チョウセイ 1	1	
48	KMS011	アナヨウキャップ 11	2	
49	1399880004	ブラケット	1	
50	059483000M	カクネボルト 8.8 M8×25	3	
51	8039780003	ブラケットCP ; L	1	
52	8039790003	ブラケットCP ; R	1	
53	8039800003	プレート	1	
54	BSZ08070	コガタボルト 7 M8×70	2	
55	WSA08	バネザガネ 3ゴウ M8	6	
56	WRA08	ヒラザガネ M8	4	
57	BSZ08025	コガタボルト 7 M8×25	4	

SWM1610 ラッピングマシン テーブル(1)

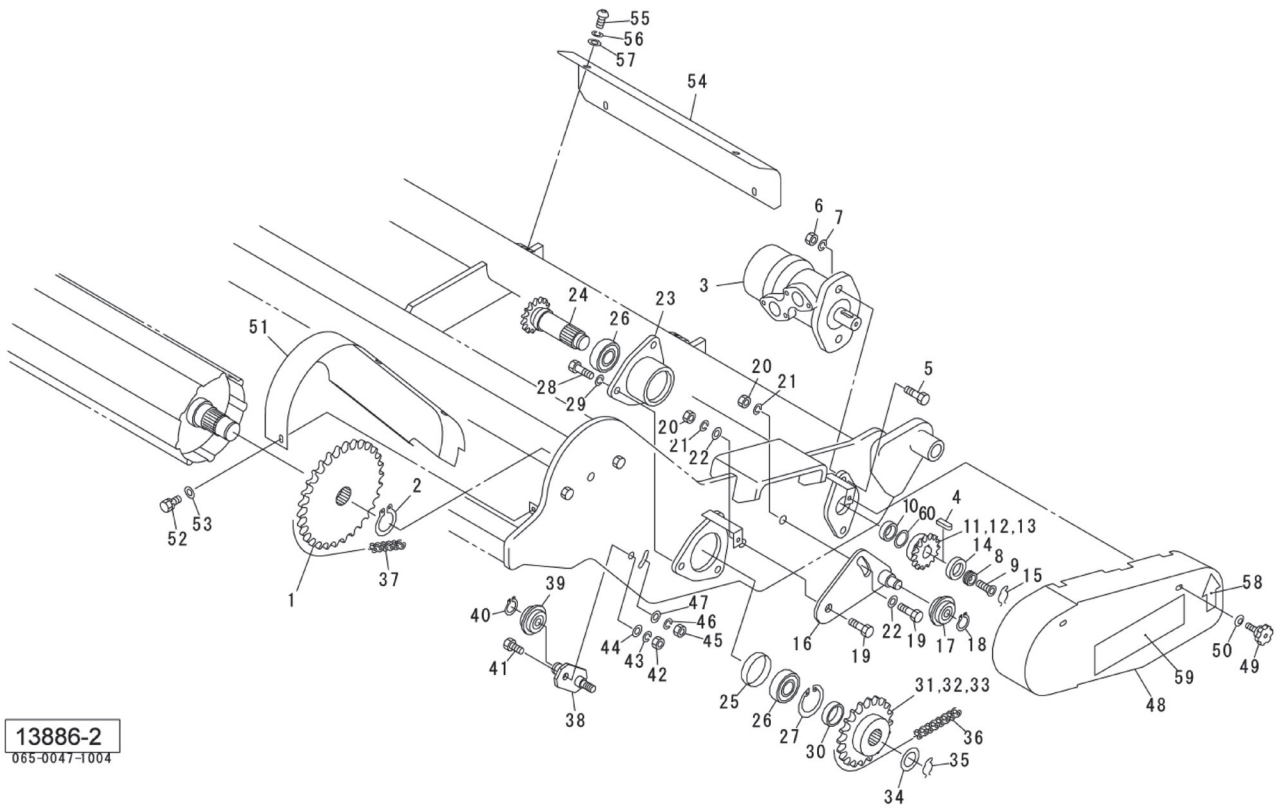


見出番号	部品番号	部品名称	個数	備考
1	1374541003	テーブルCP ; F	1	
2	BZ16050	ボルト 8. 8 M16×50	4	
3	BZ16040	ボルト 8. 8 M16×40	2	
4	WSA16	バネザガネ 3ゴウ M16	6	
5	1427340003	テーブルCP ; RE	1	
6	137617000M	ピンCP ; 25×113	1	
7	137922000M	センサープレート ; 1	1	
8	NSZ10	コガタナット 8 2シュ M10	1	
9	WSA10	バネザガネ 3ゴウ M10	1	
10	044098500M	ワッシャ ; 10	1	
11	137620000M	ピンCP ; F 25×115	1	
12	NNF10	フランジナイロソナット M10	2	
13	WRA10	ヒラザガネ M10	2	
14	ONB6	グリースニップル B M6	2	
15	1374391004	ローラCP ; F	1	
16	1376490004	フランジ	2	
17	JCS207LLU	ユニットヨウベアリング CS207LLU	2	
18	DC035	Cガタトメワ ジク 35	2	
19	BZ14040	ボルト 8. 8 M14×40	4	
20	WSA14	バネザガネ 3ゴウ M14	4	
21	1424650004	ローラCP ; RE	1	
22	1376490004	フランジ	2	
23	JCS207LLU	ユニットヨウベアリング CS207LLU	2	
24	DC035	Cガタトメワ ジク 35	2	
25	BZ14040	ボルト 8. 8 M14×40	4	

SWM1610 ラッピングマシン
 テーブル(1)

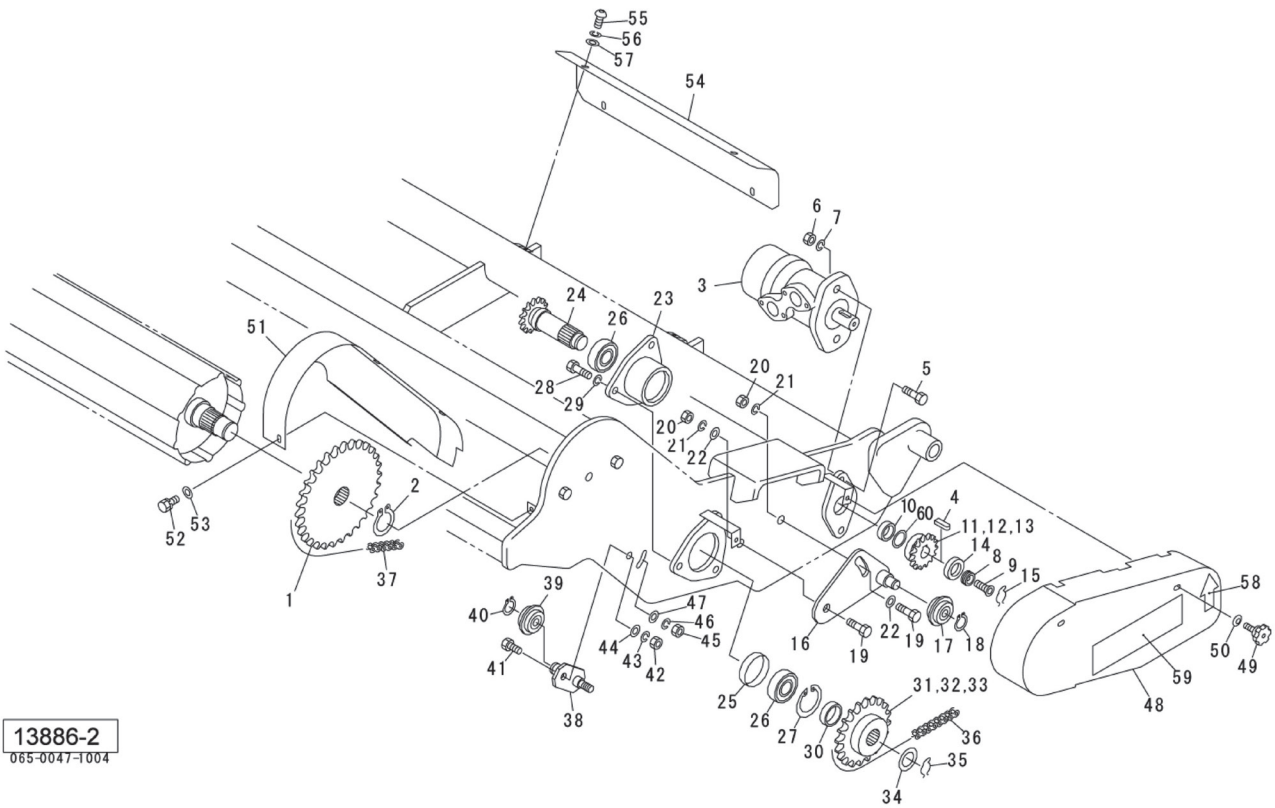
見出番号	部品番号	部品名称	個数	備考
26	WSA14	バネザガネ 3ゴウ M14	4	
27	1374460004	ローラCP; 1	1	
28	JUCFL207DGB	ベアリングユニット UCFL207DGB	2	
30	BZ14045	ボルト 8.8 M14×45	4	
31	NZ14	ナット 8.2シュ M14	4	
32	WSA14	バネザガネ 3ゴウ M14	4	
33	1374500004	ローラCP; 2	2	
34	JUCFL205DGB	ベアリングユニット UCFL205DGB	4	
36	BZ14050	ボルト 8.8 M14×50	8	
37	NZ14	ナット 8.2シュ M14	8	
38	WSA14	バネザガネ 3ゴウ M14	8	
39	1424730000	ベルト; 225×3300	4	
40	1424690004	ガイドCP; F	1	
41	RBT10020	ボタンB 10.9 M10×20	5	
42	WSA10	バネザガネ 3ゴウ M10	5	
43	137622000M	ホジョロールシャフトCP	2	
44	BZ12040	ボルト 8.8 M12×40	4	
45	NZ12	ナット 8.2シュ M12	4	
46	WSA12	バネザガネ 3ゴウ M12	4	
47	1245120000	ホジョロールCP	2	
48	125519000M	ワッシャ; 30.5×4.5	2	
49	BZ12020	ボルト 8.8 M12×20	2	
50	WSA12	バネザガネ 3ゴウ M12	2	
51	085137000M	ワッシャ; 13×3.2	2	
52	119493000M	ピンCP; F 25×70	1	
53	BSZ10025	コガタボルト 7 M10×25	1	
54	WSA10	バネザガネ 3ゴウ M10	1	
55	060807100M	ワッシャ	1	
56	PS080040	スプリングピン 8×40	1	
57	1339070000	STARマークラベル; 40 (シンボルツキ)	1	
58	1339780000	STARマークラベル; 40	1	
59	0003300000	サンカクハンシャプレート	2	
60	0009360000	反射ラベル; Y-50100SQS	2	
61	1064980000	ラベル; ケイコク 84	1	
62	1386430000	ラベル; チョウセイ 2	1	
63	1065900000	ラベル; ケイコク 176	1	
64	142472000M	プレート	1	
65	BSZ10035	コガタボルト 7 M10×35	4	
66	NSZ10	コガタナット 8.2シュ M10	4	
67	WSA10	バネザガネ 3ゴウ M10	4	
68	142739000M	ガイドCP; L	1	
69	142742000M	ガイドCP; R	1	
70	140948000M	Uボルト; 65C	2	
71	NZ12	ナット 8.2シュ M12	8	

SWM1610 ラッピングマシン テーブル(2)



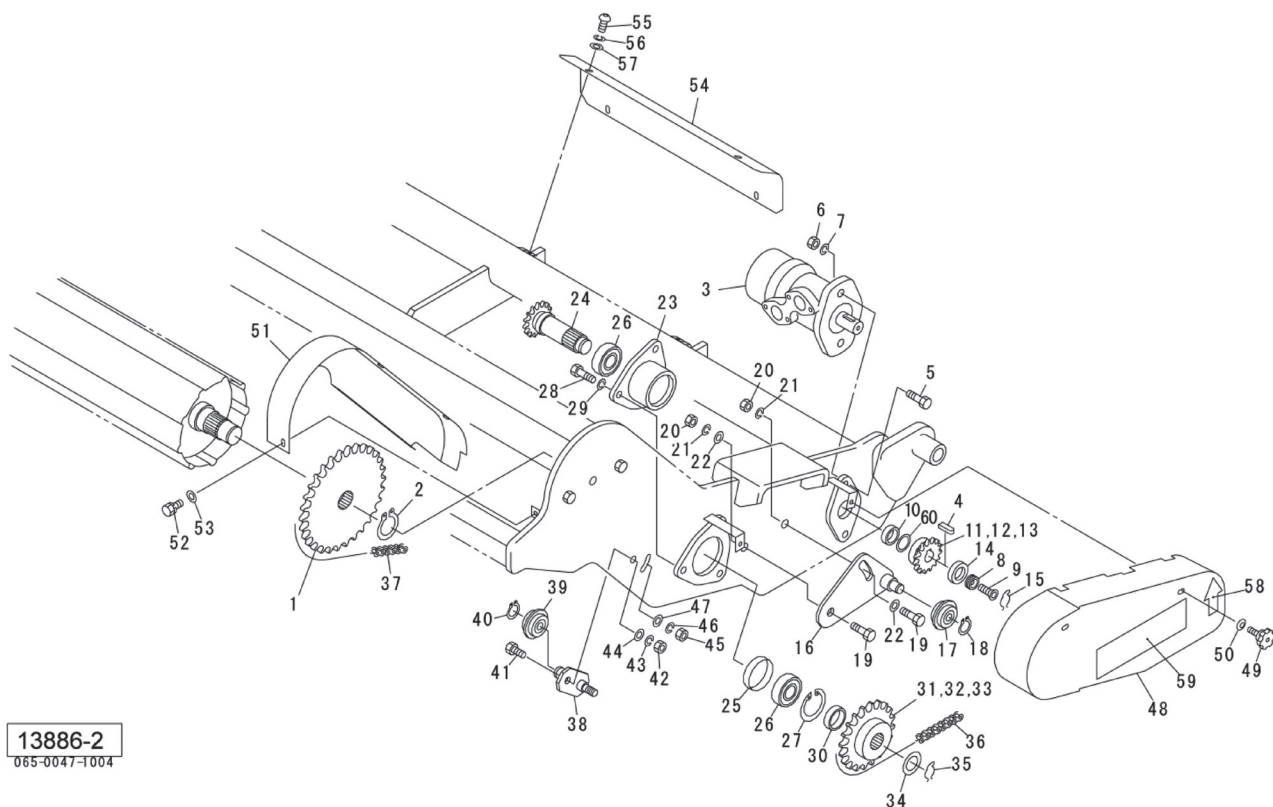
見出番号	部品番号	部品名称	個数	備考
1	137634000M	スプロケット ; 50×38T	1	
2	DC040	Cガタトメワ ジク 40	1	
3	1440770006	ユアツモータ ; MP250	1	
4	KFB08070270	ヘイコウキー カタマル 8×7×27	1	
5	BZ12055	ボルト 8.8 M12×55	2	
6	NZ12	ナット 8.2シュ M12	2	
7	WSA12	バネザガネ 3ゴウ M12	2	
8	137644000M	スペーサ	1	
9	BJ08025	サラキャップB 10.9 M8×25	1	
10	137646000M	カラー ; 25.5×10.5	1	
11	132816000M	スプロケット ; 50×12T	1	(50cm巾フィルム用)
12	1376280003	スプロケット ; 50×13T	1	(60cm巾フィルム用・付属部品)
13	1376300004	スプロケット ; 50×15T	1	(75cm巾フィルム用・付属部品)
14	137645000M	カラー	1	
15	056984000M	クリップ	1	
16	137638000M	テンションアームCP ; 1	1	
17	081267000M	テンションローラCP	1	
18	DC017	Cガタトメワ ジク 17	1	
19	BZ14040	ボルト 8.8 M14×40	2	
20	NZ14	ナット 8.2シュ M14	2	
21	WSA14	バネザガネ 3ゴウ M14	2	
22	WRA14	ヒラザガネ M14	2	
23	1376350004	ボスCP	1	
24	1376310004	シャフトCP	1	
25	137648000M	カラー ; 55.9×14	1	

SWM1610 ラッピングマシン テーブル(2)



見出番号	部品番号	部品名称	個数	備考
26	J6007LLU	ボールベアリング 6007LLU	2	
27	DHC062	Cガタトメワ アナ 62	1	
28	BZ12040	ボルト 8.8 M12×40	3	
29	WSA12	バネザガネ 3ゴウ M12	3	
30	137647000M	カラー; 35.5×12	1	
31	137627000M	スプロケット; 50×25T	1	(50cm巾フィルム用)
32	1376290003	スプロケット; 50×23T	1	(60cm巾フィルム用・付属部品)
33	0570720004	スプロケット; RS50×21T	1	(75cm巾フィルム用・付属部品)
34	076487000M	プレート	1	
35	056984000M	クリップ	1	
36	LA50063B	ローラチェーン 50×63L オフ3ツギテ1	1	
37	LA50077	ローラチェーン 50×77L	1	
38	137641000M	テンションアームCP; 2	1	
39	081267000M	テンションローラCP	1	
40	DC017	Cガタトメワ ジク 17	1	
41	BZ12040	ボルト 8.8 M12×40	1	
42	NZ12	ナット 8.2シュ M12	1	
43	WSA12	バネザガネ 3ゴウ M12	1	
44	WRA12	ヒラザガネ M12	1	
45	NZ14	ナット 8.2シュ M14	1	
46	WSA14	バネザガネ 3ゴウ M14	1	
47	072968100M	ワッシャ; 14	1	
48	1393550003	カバーCP; 1	1	
49	0006900000	ニギリ; M8×14	2	
50	WCR1H08	サラバネザガネ 1シュジュウ M8	2	

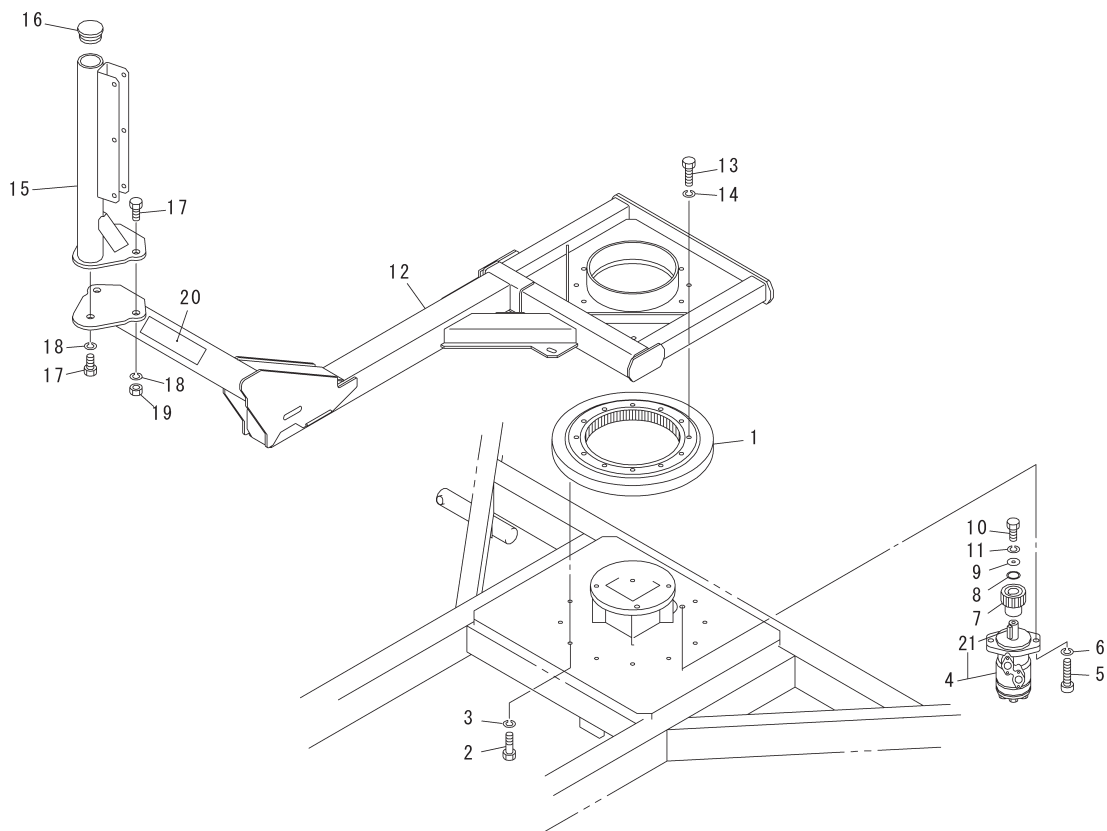
SWM1610 ラッピングマシン テーブル(2)



見出番号	部品番号	部品名称	個数	備考
51	1378151003	カバーCP ; 2	1	
52	BSPZ08016	コガタSWツキボルト 7 M8×16	3	
53	044097200M	ワッシャ ; 8	3	
54	137906100M	カバー	1	
55	RBT08016	ボタンB 10.9 M8×16	4	
56	WSA08	バネザガネ 3ゴウ M8	4	
57	044097200M	ワッシャ ; 8	4	
58	0940930000	ストップマーク	1	
59	1339780000	STARマークラベル ; 40	1	
60	096757000M	シム ; 25.5×0.6	-	

SWM1610 ラッピングマシン

カイテンフレーム



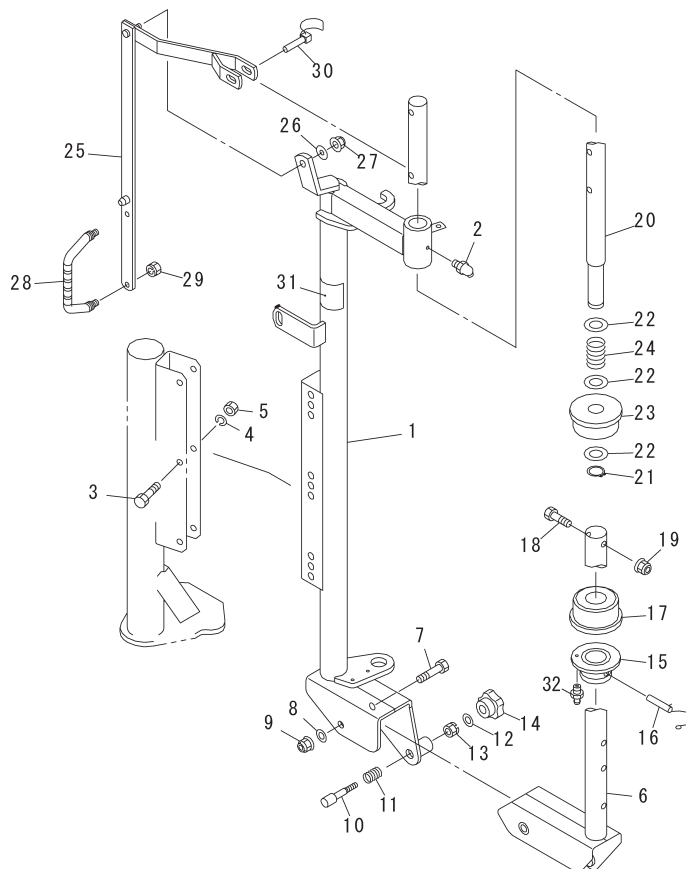
13887-1

065-0047-1005

見出番号	部品番号	部品名称	個数	備考
1	0931130000	センカイベアリング	1	
2	BX10035	ボルト 10.9 M10×35	12	
3	WSA10	バネザガネ 3ゴウ M10	12	
4	1440740006	ユアツモータ ; MP100	1	見21付
5	BH12040	キャップ B 10.9 M12×40	2	
6	WSA12	バネザガネ 3ゴウ M12	2	
7	1376260002	ピニオン ; 13	1	
8	134619000M	ワッシャ ; 25.5×1.0	2	
9	0907800000	ワッシャ ; 8.5×3.2	1	
10	BSZ08020	コガタボルト 7 M8×20	1	
11	WSA08	バネザガネ 3ゴウ M8	1	
12	1379831003	カイテンフレームCP	1	
13	BX10030	ボルト 10.9 M10×30	12	
14	WSA10	バネザガネ 3ゴウ M10	12	
15	1379780003	ブラケットCP	1	
16	CAP060538	キャップ 60.5×3.8	1	
17	BZ16040	ボルト 8.8 M16×40	3	
18	WSA16	バネザガネ 3ゴウ M16	3	
19	NZ16	ナット 8 2シュ M16	2	
20	1385460000	ラベル ; トラマーク250	2	
21	KFC08070320	ヘイコウキー リョウマル 8×7×32	1	

SWM1610 ラッピングマシン

ストレッチフレーム

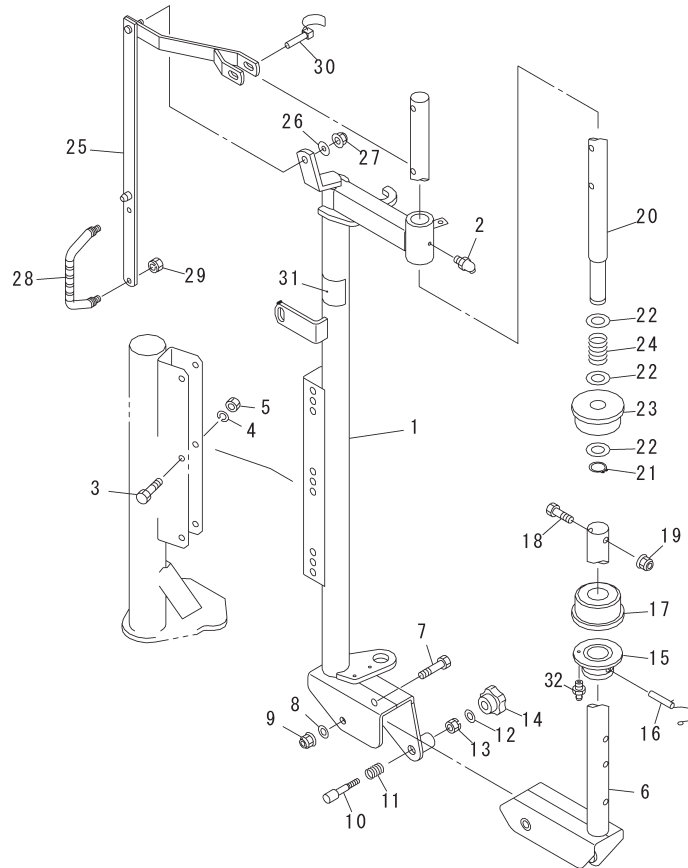


13888-1
065-0047-1006

見出番号	部品番号	部品名称	個数	備考
1	1379500004	ブラケットCP ; ストレッチ	1	
2	ONB6	グリースニップル B M6	1	
3	BZ12070	ボルト 8. 8 M12×70	3	
4	WSA12	バネザガネ 3ゴウ M12	3	
5	NZ12	ナット 8 2シュ M12	3	
6	137928000M	ホルダCP ; フィルム	1	
7	BZ12100	ボルト 8. 8 M12×100	1	
8	WRA12	ヒラザガネ M12	1	
9	NNF12	フランジナイロンナット M12	1	
10	083273100M	バー	1	
11	078897100M	スプリング	1	
12	WRA08	ヒラザガネ M8	1	
13	NSP08	コガタスプリングナット 4 M8	1	
14	1285370000	ニギリ ; M8	1	
15	137933100M	ホルダCP	1	
16	000462200M	ピンCP ; 10	1	
17	1379321000	ローラ ; φ34. 5	1	
18	BSZ08045	コガタボルト 7 M8×45	1	
19	NNF08	フランジナイロンナット M8	1	
20	137936000M	シャフト	1	
21	DC025	Cガタトメワ ジク 25	1	
22	060807100M	ワッシャ	3	
23	1323741000	ローラ ; φ25. 5	1	
24	058711100M	スプリング ; アツリヨクベンH	1	
25	119848000M	アームCP ; フィルム750 (A)	1	

SWM1610 ラッピングマシン

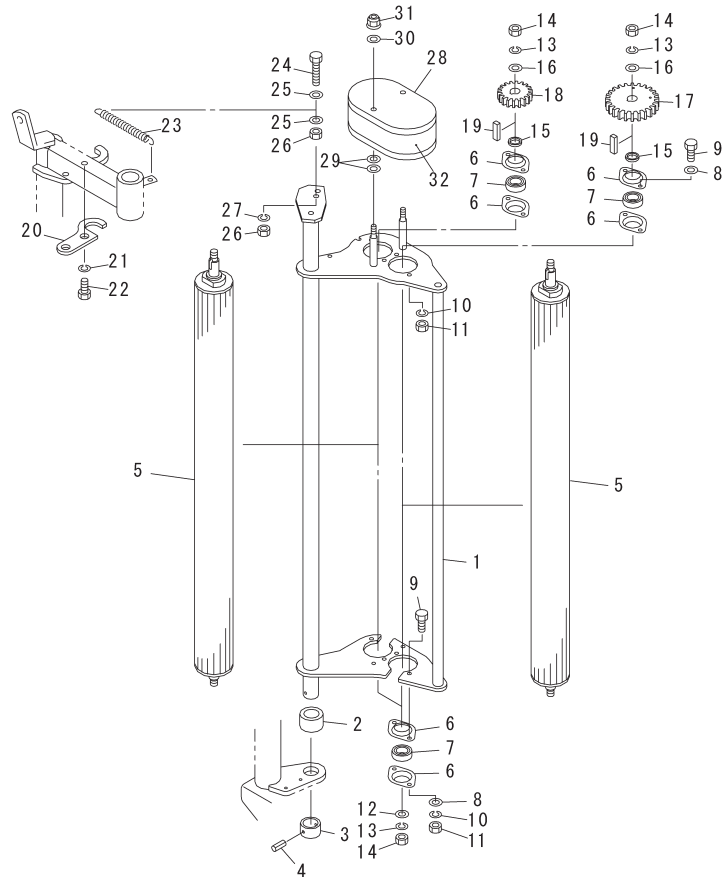
ストレッチフレーム



13888-1
065-0047-1006

見出番号	部品番号	部品名称	個数	備考
26	080414100M	ワッシャ ; 8	1	
27	NNF08	フランジナイロンナット M8	1	
28	0333782000	グリップ	1	
29	NSP08	コガタスプリングナット 4 M8	2	
30	069868000M	デルタピン ; 1 2	1	
31	1203530000	ラベル ; フィルム	1	
32	ONA6	グリースニップル A M6	1	

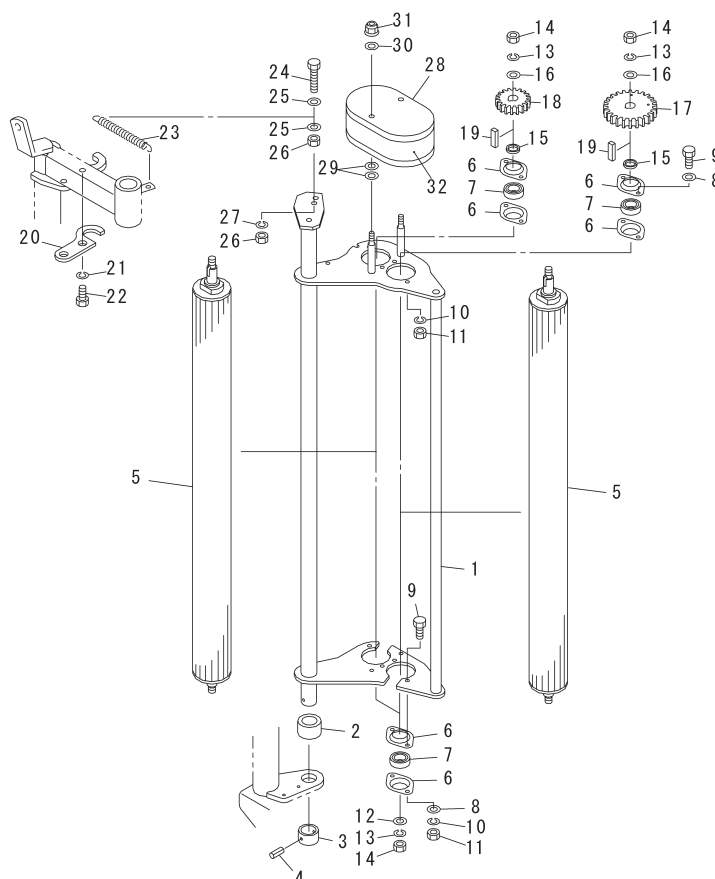
SWM1610 ラッピングマシン ストレッチローラ



13889
065-0047-1007

見出番号	部品番号	部品名称	個数	備考
1	1379380004	ストレッチフレームCP ; 7 5	1	
2	137960000M	カラー ; 2 6 . 2 × 2 4 . 5	1	
3	117375000M	カラー ; 2 6 × 2 0	1	
4	PS050036	スプリングピン 5 × 3 6	1	
5	1379460000	ストレッチローラCP ; 7 9 0	2	
6	JPFL203G	バイフランジ ヒシ PFL 2 0 3	8	
7	JCS203LLU	ユニットヨウベアリング CS 2 0 3 L L U	4	
8	WRA06	ヒラザガネ M 6	8	
9	BZ06020	ボルト 8 . 8 M 6 × 2 0	8	
10	WS06	バネザガネ 2 ゴウ M 6	8	
11	NZ06	ナット 8 2 シュ M 6	8	
12	WRA12	ヒラザガネ M 1 2	2	
13	WSA12	バネザガネ 3 ゴウ M 1 2	4	
14	NZ12	ナット 8 2 シュ M 1 2	4	
15	117392000M	カラー ; 1 7 . 5 × 4	2	
16	WRA12	ヒラザガネ M 1 2	2	
17	1379580002	ギヤ ; M 3 × 2 8 T	1	
18	1379590002	ギヤ ; M 3 × 1 8 T	1	
19	KFD05050150	ヘイコウキー リョウヒラ 5 × 5 × 1 5	2	
20	137957000M	プレート	1	
21	WSA10	バネザガネ 3 ゴウ M 1 0	2	
22	BSZ10020	コガタボルト 7 M 1 0 × 2 0	2	
23	120339000M	スプリング ; H 3 . 5 × 2 0 × 1 6 0	1	
24	BXI08035	ボルト 1 0 . 9 ゼン M 8 × 3 5	1	
25	044097200M	ワッシャ ; 8	2	

SWM1610 ラッピングマシン
ストレッチローラ

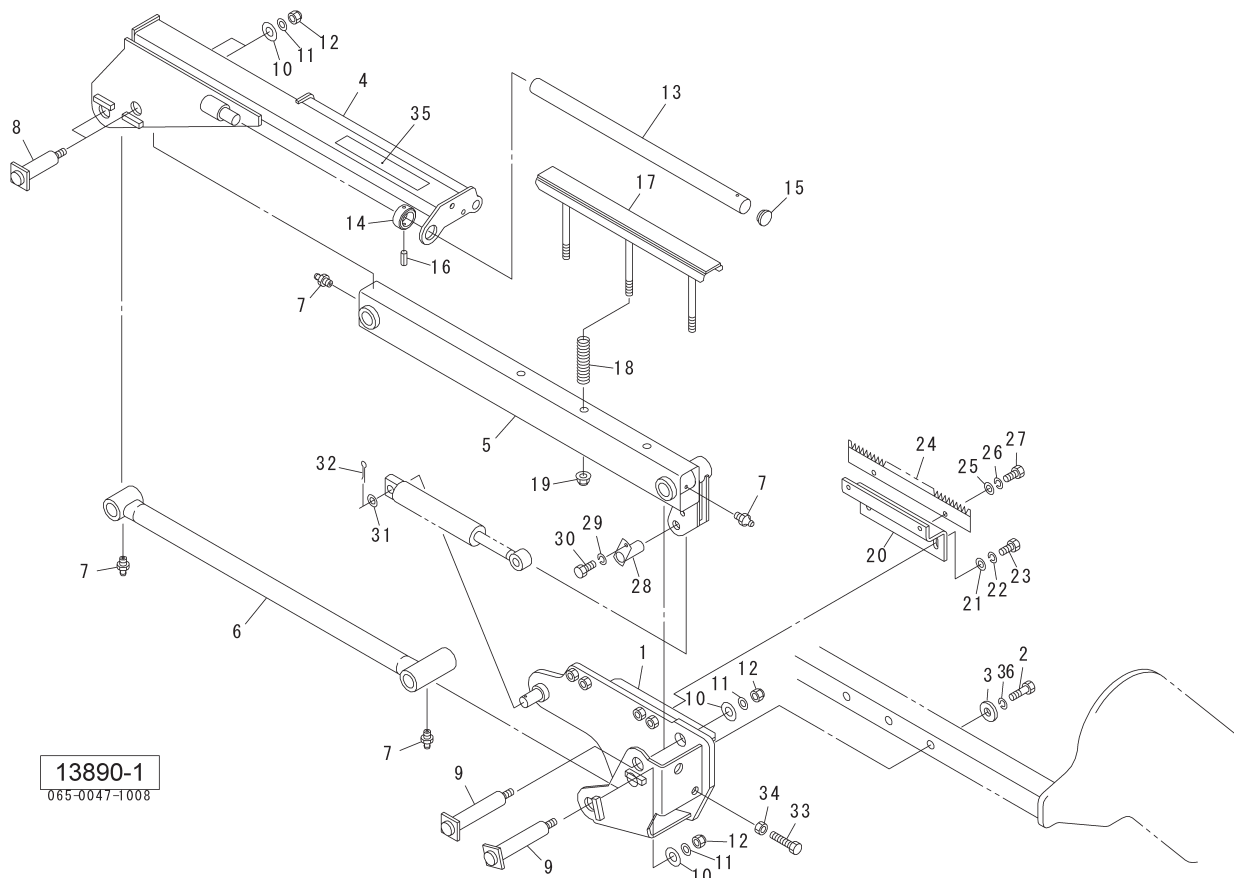


13889
065-0047-1007

見出番号	部品番号	部品名称	個数	備考
26	NSZ08	コガタナット 8 2シュ M8	2	
27	WSA08	バネザガネ 3ゴウ M8	1	
28	1379610004	カバーCP;ストレッチ	1	
29	080414100M	ワッシャ; 8	4	
30	044097200M	ワッシャ; 8	2	
31	NNF08	フランジナイロンナット M8	2	
32	1385470000	ラベル;トラマーク500	1	

SWM1610 ラッピングマシン

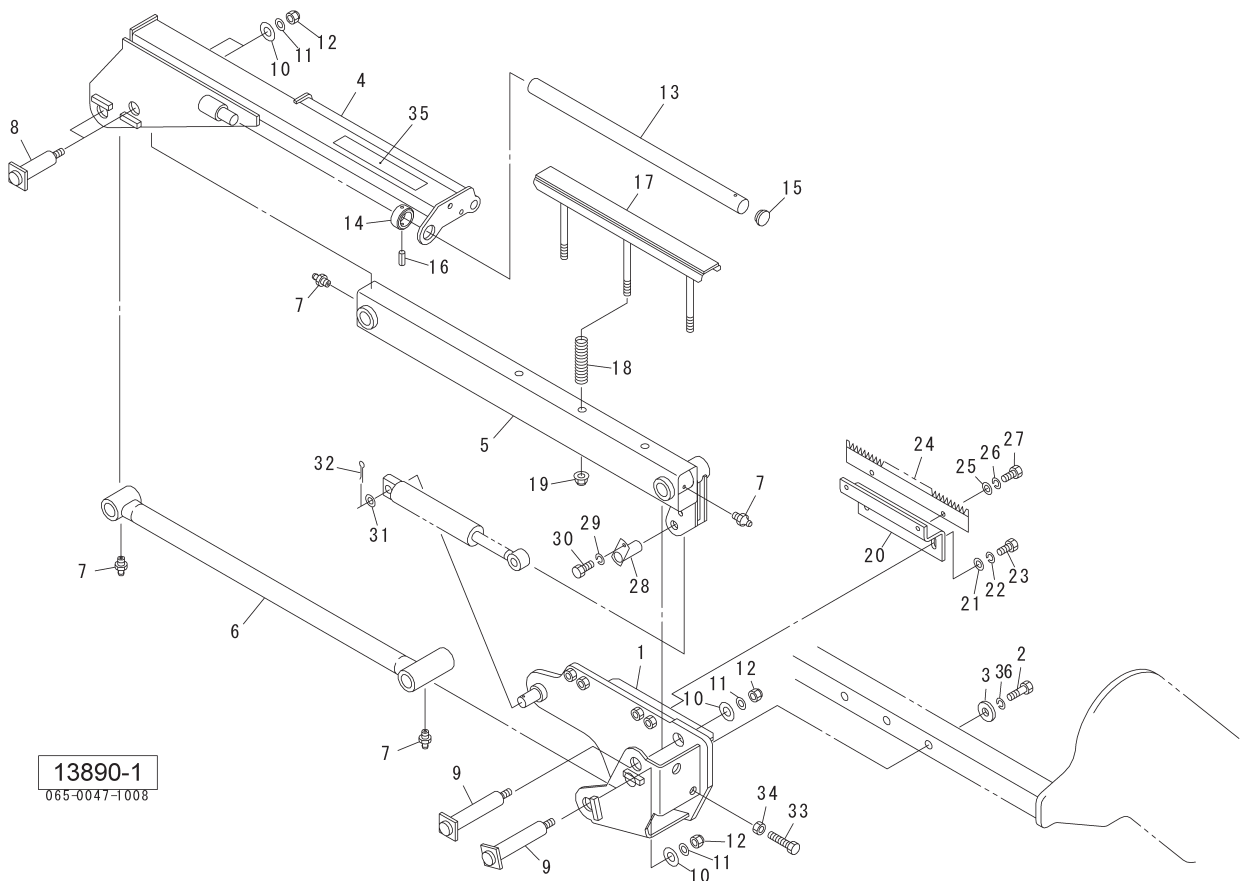
フィルムホルダ



見出番号	部品番号	部品名称	個数	備考
1	1375431003	ブラケットCP	1	
2	BZ14080	ボルト 8. 8 M14×80	3	
3	087225100M	ワッシャ ; 14	3	
4	1375660003	ラップホルダーCP ; UP	1	
5	1375770003	ラップホルダーCP ; Lo	1	
6	1375840003	ロッドCP	1	
7	ONA6	グリースニップル A M6	4	
8	137598000M	ピンCP ; F25×75	2	
9	119437000M	ピンCP ; F25×116	2	
10	WRA24	ヒラザガネ M24	4	
11	083995000M	ワッシャ ; 17×4. 5	4	
12	NN16	ナイロンナット M16	4	
13	137585200M	パイプ	1	
14	137586000M	カラー	1	
15	CAP027228	キャップ 27. 2×2. 8	1	
16	PS050040	スプリングピン 5×40	1	
17	137595000M	チャンネルCP	1	
18	040588101M	スプリング	3	
19	NNF10	フランジナイロンナット M10	3	
20	137588000M	ブラケット	1	
21	044097200M	ワッシャ ; 8	2	
22	WSA08	バネザガネ 3ゴウ M8	2	
23	BSZ08035	コガタボルト 7 M8×35	2	
24	137587000M	ナイフ	1	
25	WRA08	ヒラザガネ M8	2	

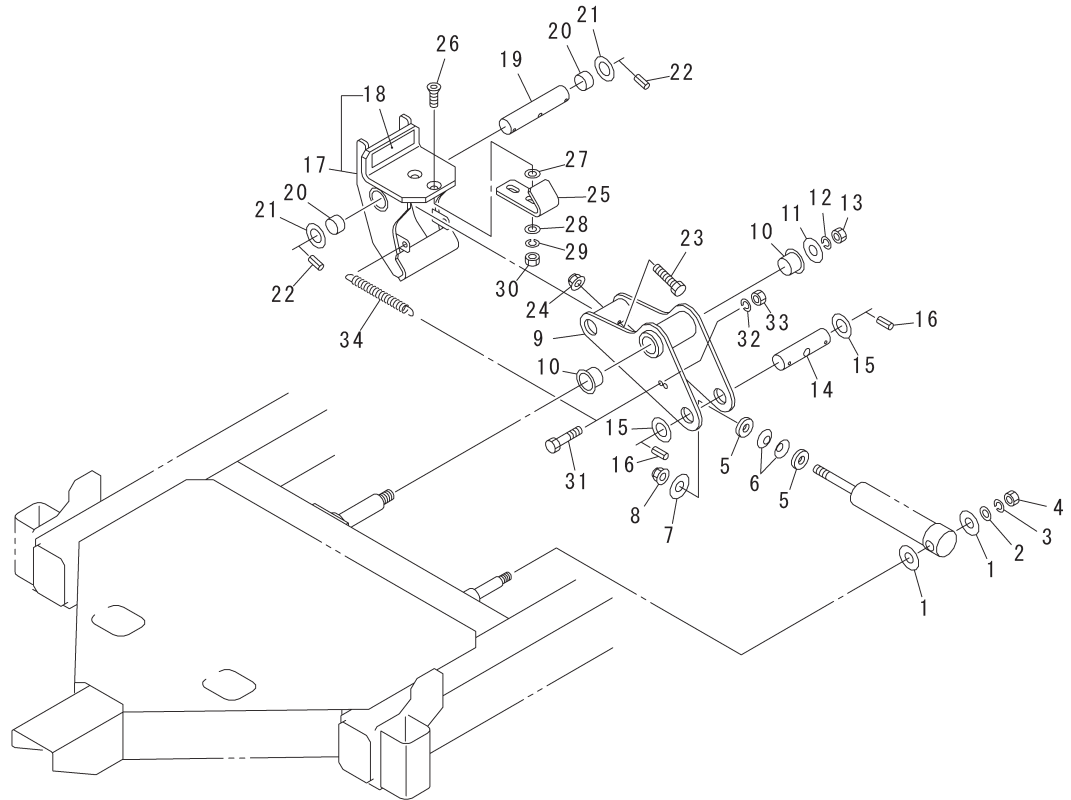
SWM1610 ラッピングマシン

フィルムホルダ



見出番号	部品番号	部品名称	個数	備考
26	WSA08	バネザガネ 3ゴウ M8	2	
27	BSZ08016	コガタボルト 7 M8×16	2	
28	119442000M	ピンCP ; F16×35	1	
29	WSA10	バネザガネ 3ゴウ M10	1	
30	BSZ10020	コガタボルト 7 M10×20	1	
31	WRA20	ヒラザガネ M20	1	
32	PC040032	ワリピン 4×32	1	
33	BXI14060	ボルト 10.9ゼン M14×60	1	
34	NZ14	ナット 82シュ M14	1	
35	0433691000	セッキンチュウイプレート	1	
36	WSA14	バネザガネ 3ゴウ M14	3	

SWM1610 ラッピングマシン ロック

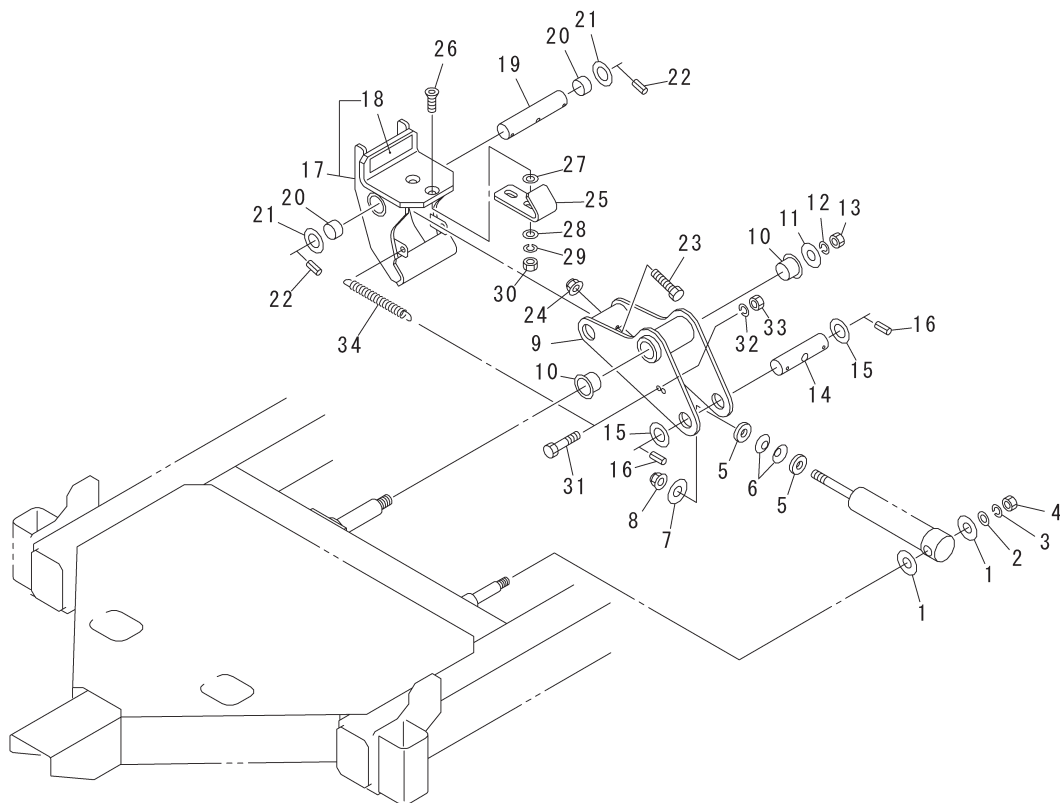


13891-1

065-0047-1009

見出番号	部品番号	部品名称	個数	備考
1	042322200M	ワッシャ ; 1 6	2	
2	042783600M	ワッシャ ; 1 2	1	
3	WSA12	バネザガネ 3ゴウ M1 2	1	
4	NZ12	ナット 8 2 シュ M1 2	1	
5	065482200M	ワッシャ ; 1 2	2	
6	WCR1L12	サラバネザガネ 1 シュケイ M1 2	-	
7	042783600M	ワッシャ ; 1 2	1	
8	NNF12	フランジナイロンナット M1 2	1	
9	1379640004	ブラケットC P	1	
10	KBF-2525B	カーボンドライB フランジツキ B 2 5 × 2 5	2	
11	042322200M	ワッシャ ; 1 6	1	
12	WSA16	バネザガネ 3ゴウ M1 6	1	
13	NZ16	ナット 8 2 シュ M1 6	1	
14	137976000M	ピン ; 2 5 × 9 5	1	
15	060807100M	ワッシャ	2	
16	PS050040	スプリングピン 5 × 4 0	2	
17	1379691004	ブラケットC P ; ロック	1	見18付
18	1384140000	ゴムプレート	1	
19	137977000M	ピン ; 2 5 × 1 2 0	1	
20	KBB-2515B	カーボンドライベアリング B 2 5 × 2 8 × 1 5	2	
21	060807100M	ワッシャ	2	
22	PS050040	スプリングピン 5 × 4 0	2	
23	BZ06045	ボルト 8 . 8 M6 × 4 5	1	
24	NNF06	フランジナイロンナット M6	1	
25	137975000M	アングル	1	

SWM1610 ラッピングマシン ロック

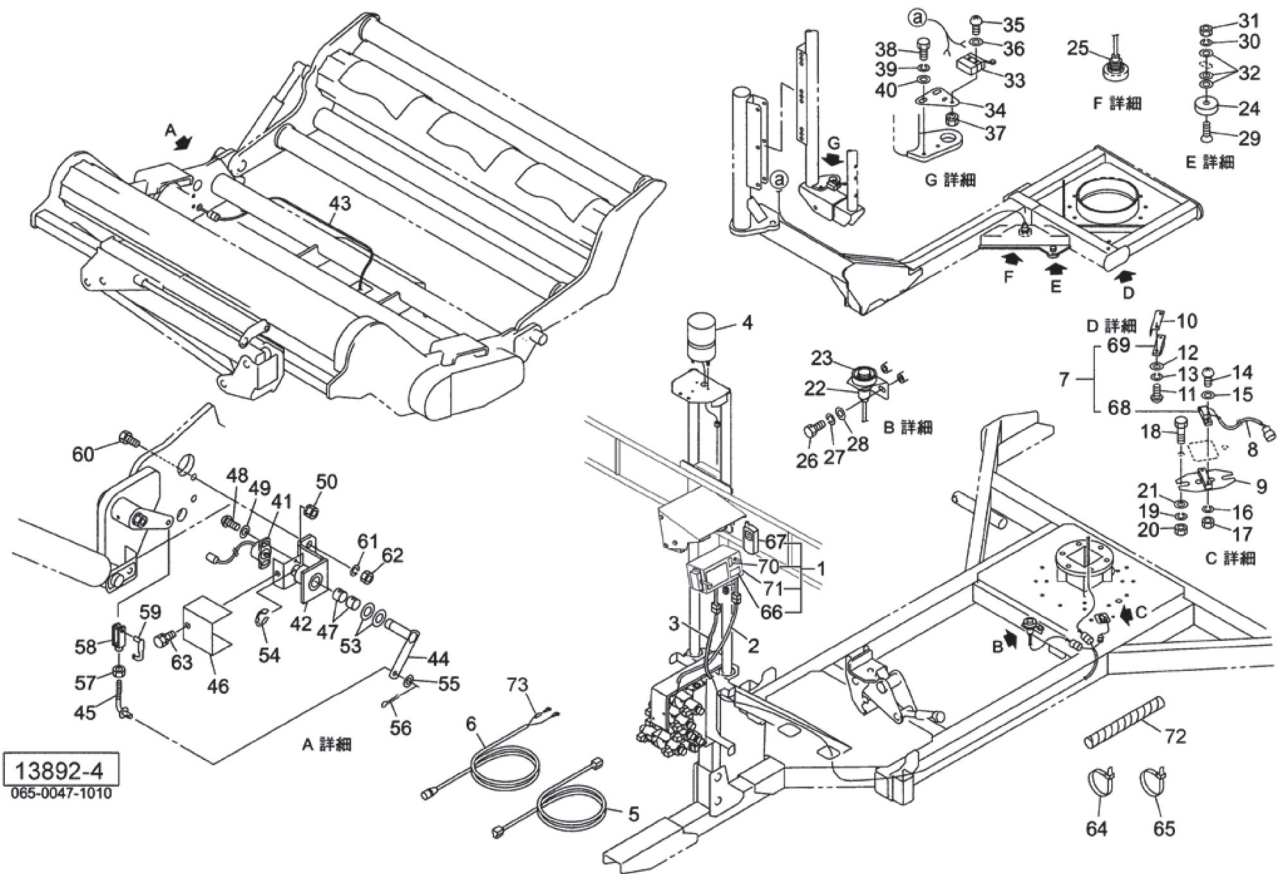


13891-1

065-0047-1009

見出番号	部品番号	部品名称	個数	備考
26	BJ10035	サラキャップB 10.9 M10×35	2	
27	WRA10	ヒラザガネ M10	2	
28	044098500M	ワッシャ; 10	2	
29	WSA10	バネザガネ 3ゴウ M10	2	
30	NSZ10	コガタナット 8 2シュ M10	2	
31	BSZ08035	コガタボルト 7 M8×35	1	
32	WSA08	バネザガネ 3ゴウ M8	1	
33	NSZ08	コガタナット 8 2シュ M8	1	
34	077412000M	スプリング; H	1	

SWM1610 ラッピングマシン デンソウ



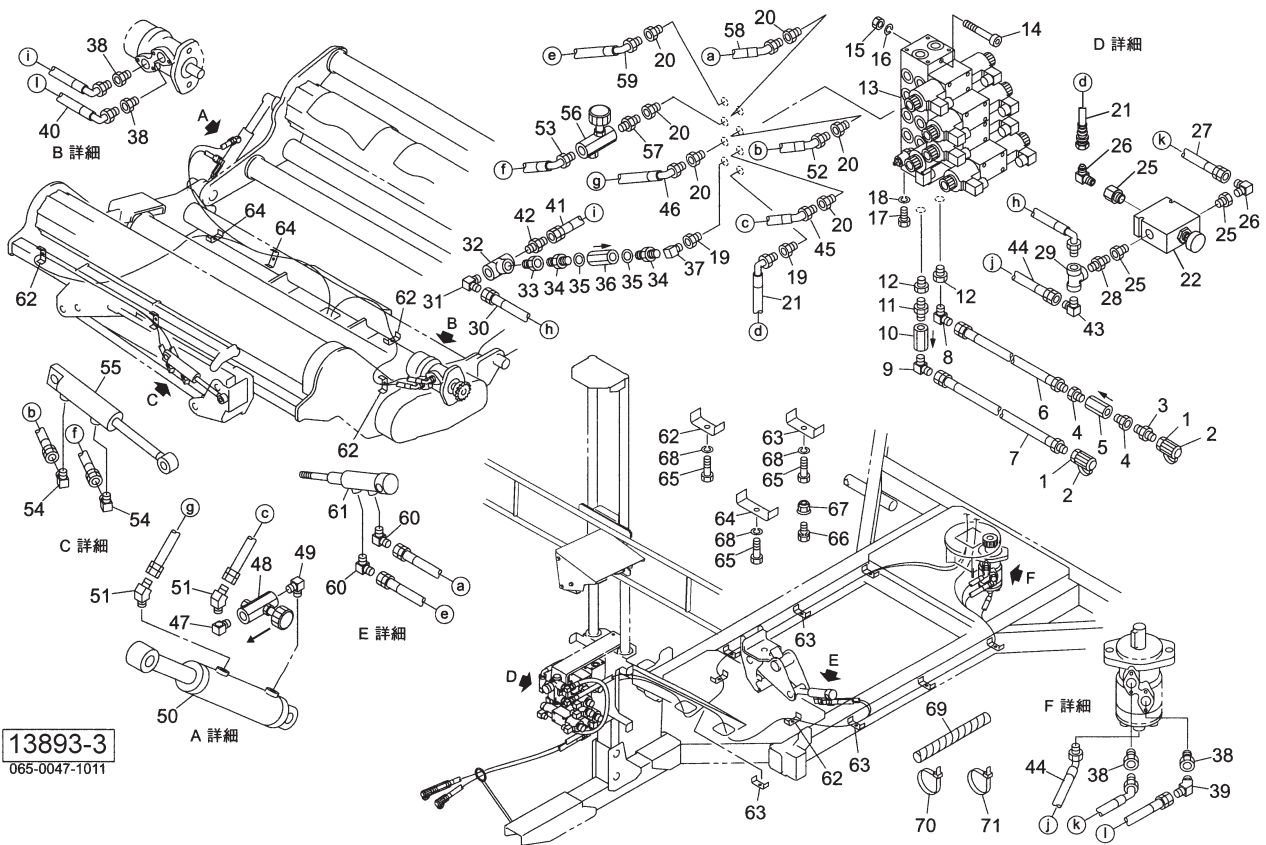
見出番号	部品番号	部品名称	個数	備考
1	1385855000	コントロールボックスCP	1	
2	1385860000	コード;クドウ	1	
3	1385870000	コード;センサ	1	
4	1570380000	カイテントウ;キイロ	1	
5	1385880000	エンチョウコード	1	
6	1345450000	コード;5000	1	見73付
7	1105960000	磁気近接スイッチ	1	
8	1105931000	接続コード;センサー	1	
9	137917000M	センサーブラケットCP;1	1	
10	137926000M	アングル	1	
11	CP03016	+ナベコネジ M3×16	2	
12	WRA03	ヒラザガネ M3	2	
13	WS03	バネザガネ 2ゴウ M3	2	
14	CP03025	+ナベコネジ M3×25	2	
15	WRA03	ヒラザガネ M3	2	
16	WS03	バネザガネ 2ゴウ M3	2	
17	NA03	ナット 4 2シュ M3	2	
18	BSZ08035	コガタボルト 7 M8×35	2	
19	WSA08	バネザガネ 3ゴウ M8	2	
20	NSZ08	コガタナット 8 2シュ M8	2	
21	044097200M	ワッシャ;8	2	
22	1386820000	キンセツスイッチ	1	
23	137920000M	センサーブラケットCP;2	1	
24	138003000M	ワッシャ	1	
25	1385900000	デンソウカプラ	1	コード2m付

SWM1610 ラッピングマシン

デンソウ

見出番号	部品番号	部品名称	個数	備考
26	BSZ08020	コガタボルト 7 M8×20	2	
27	WSA08	バネザガネ 3ゴウ M8	2	
28	044097200M	ワッシャ; 8	2	
29	BJ10040	サラキャップB 10.9 M10×40	1	
30	WSA10	バネザガネ 3ゴウ M10	1	
31	NSZ10	コガタナット 8 2シュ M10	1	
32	WRA10	ヒラザガネ M10	-	
33	SHL-W2155	リミットスイッチ	1	コード無し
34	137925000M	センサープレート; 2	1	
35	CP04030	+ナベコネジ M4×30	2	
36	WRA04	ヒラザガネ M4	4	
37	NP04	スプリングナット M4	2	
38	BZ06012	ボルト 8.8 M6×12	2	
39	WS06	バネザガネ 2ゴウ M6	2	
40	WRA06	ヒラザガネ M6	2	
41	1122090100	カクドセンサ	1	
42	137923000M	センサーブラケットCP; 3	1	
43	1385890000	エンチャウコード	1	
44	146294000M	レバーCP	1	
45	119544000M	ロッドCP; 60	1	
46	1119720004	カバー	1	
47	0774093000	ブッシュ	2	
48	CP04016	+ナベコネジ M4×16	2	
49	WRA04	ヒラザガネ M4	2	
50	NP04	スプリングナット M4	2	
53	WRA16	ヒラザガネ M16	3	
54	DE012	Eガタトメワ 12	1	
55	WRA08	ヒラザガネ M8	1	
56	PC032016	ワリピン 3.2×16	1	
57	NSZ08	コガタナット 8 2シュ M8	1	
58	079424000M	フォークエンド; 8×32	1	
59	079425000M	ピン; 8×32	1	
60	BSZ10035	コガタボルト 7 M10×35	2	
61	WSA10	バネザガネ 3ゴウ M10	2	
62	NSZ10	コガタナット 8 2シュ M10	2	
63	BSPZ08016	コガタSWツキボルト 7 M8×16	1	
64	ILT150	インシュロックタイ 3.5×152	-	
65	ILT380	インシュロックタイ 7.5×382	-	
66	1385910000	ラベル; チュウイ	1	
67	1301790000	ラジコン; ソウシンキ	1	使用電池CR2032(3V)
68	1105960010	ジキセンサー; GLS-S1	1	
69	0937330000	センサヨウマグネット	1	
70	1391930000	ラベル; イリキリ	1	
71	1385813000	ラジコン; ジュシンキ	1	
72	0887210000	スパイラルチューブ	1	
73	FU30	ヒューズ; 30A	1	

SWM1610 ラッピングマシン ユアツ

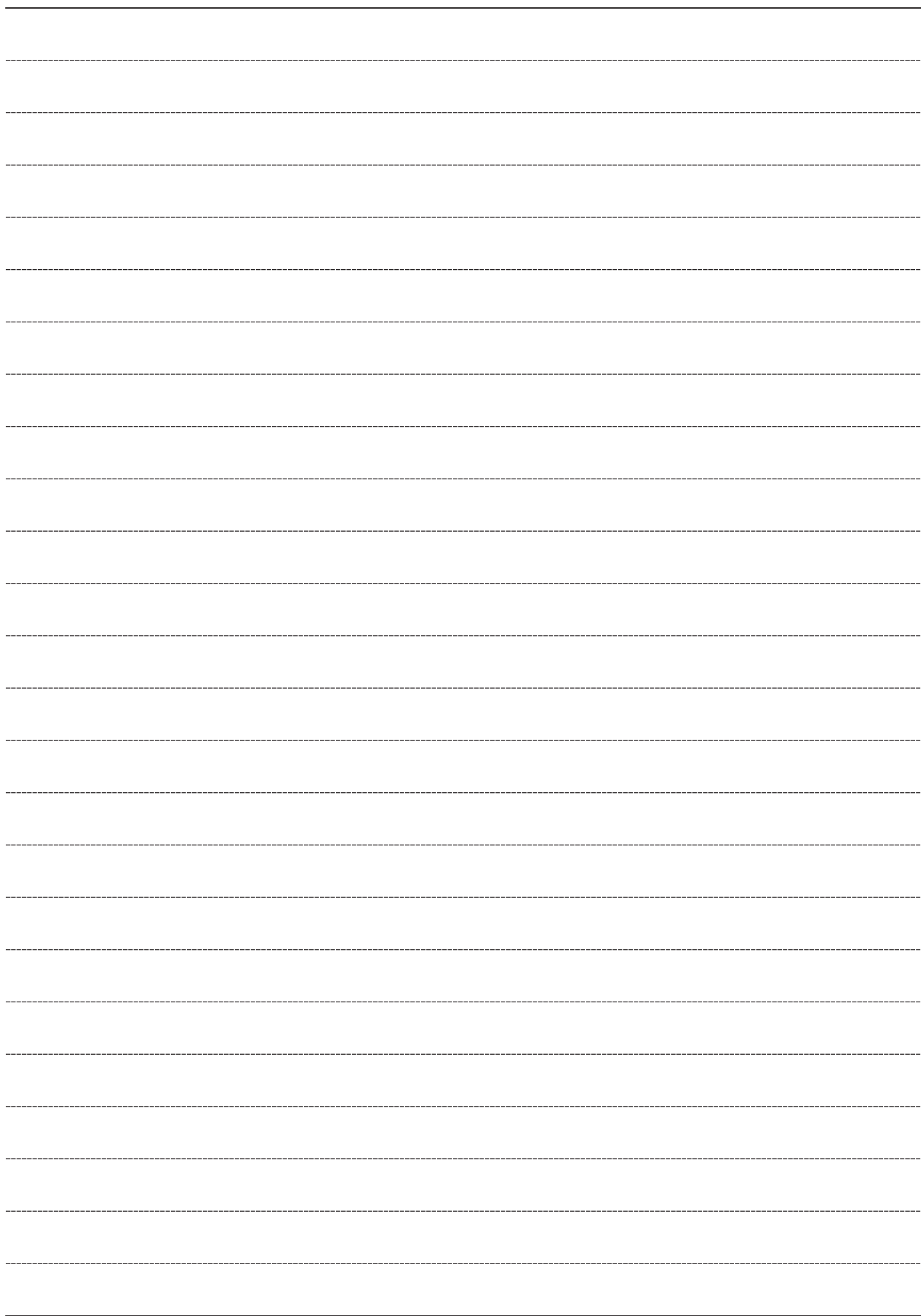


見出番号	部品番号	部品名称	個数	備考
1	CLF40M	カプラ オス PT1/2	2	
2	0007781000	カプラキャップ; 1/2	2	
3	2083-08-06	ニップル PT1/2×PT3/8	1	
4	106900000M	ブッシング; PF1/2×PT3/8	2	
5	1369190000	フィルタ; 1/2-60μ	1	
6	KH0602000AP	ユアツホース 3/8×2000 1-4	1	
7	KH0802000AP	ユアツホース 1/2×2000 1-4	1	
8	1033-06-08	ホースエルボ PF3/8×PT1/2	1	
9	1033-08	ホースエルボ PF1/2×PT1/2	1	
10	116832000M	チェックバルブ; 1/2	1	
11	2083-08	ニップル PT1/2	1	
12	117267000M	ブッシング; PF1/2×PT1/2	2	
13	1512400000	デンジベン; 4E	1	
14	BH05080	キャップB 10.9 M5×80	2	
15	NA05	ナット 4 2シュ M5	2	
16	WS05	バネザガネ 2ゴウ M5	2	
17	BSZ08020	コガタボルト 7 M8×20	2	
18	WSA08	バネザガネ 3ゴウ M8	2	
19	105166000M	ブッシング; PF3/8×PT3/8 ガスケット付	2	
20	102551000M	ブッシング; PF3/8×PT1/4	6	
21	KH0600630DP	ユアツホース 3/8×630 S901-4	1	
22	8039810000	プライオリティバルブ; HF	1	
25	4043-10-06	UNFブッシング UNF7/8-14×PT3/8	3	
26	1033-06	ホースエルボ PF3/8×PT3/8	2	

SWM1610 ラッピングマシン

ユアツ

見出番号	部品番号	部品名称	個数	備考
27	KH0602700FP	ユアツホース 3/8×2700 S451-4	1	
28	2083-06	ニップル PT3/8	1	
29	2091-06	ティー PT3/8	1	
30	KH0600500DP	ユアツホース 3/8×500 S901-4	1	
31	1033-06-08	ホースエルボ PF3/8×PT1/2	1	
32	2091-08	ティー PT1/2	1	
33	2081-08-06	ブッシング PT1/2×PT3/8	1	
34	106790000M	ニップル; PT3/8×PF3/8	2	
35	1003441000	ガasket; 17	4	
36	124511000M	チェックバルブ; 3/8	1	
37	2088-06	メスオスエルボ PT3/8	1	
38	106900000M	ブッシング; PF1/2×PT3/8	4	
39	1035-06	ホースエルボ45 PF3/8×PT3/8	1	
40	KH0601300DP	ユアツホース 3/8×1300 S901-4	1	
41	KH0603300DP	ユアツホース 3/8×3300 S901-4	1	
42	1013-06-08	ホースニップル PF3/8×PT1/2	1	
43	1033-04-06	ホースエルボ PF1/4×PT3/8	1	
44	KH0402700EP	ユアツホース 1/4×2700 S902-4	1	
45	KH0403900FP	ユアツホース 1/4×3900 S451-4	1	
46	KH0403900DP	ユアツホース 1/4×3900 S901-4	1	
47	2088-04	メスオスエルボ PF1/4	1	
48	112531000M	スローリターンバルブ; 1/4	1	
49	2086-04	エルボ PT1/4	1	
50	1373620106	シリンダ; CWP60×115×345	1	
51	1035-04	ホースエルボ45 PF1/4×PT1/4	2	
52	KH0405200FP	ユアツホース 1/4×5200 S451-4	1	
53	KH0405200DP	ユアツホース 1/4×5200 S901-4	1	
54	1033-04	ホースエルボ PF1/4×PT1/4	2	
55	1193510106	シリンダ; CWP30×90×230	1	
56	112156000M	シボリベン; 1/4	1	
57	2083-04	ニップル PT1/4	1	
58	KH0401900FP	ユアツホース 1/4×1900 S451-4	1	
59	KH0401900DP	ユアツホース 1/4×1900 S901-4	1	
60	1033-04	ホースエルボ PF1/4×PT1/4	2	
61	1173401106	シリンダ; CWP30×50×275	1	
62	098624000M	チャンネル	8	
63	098530000M	チャンネル	8	
64	138004000M	チャンネル	2	
65	BSZ08045	コガタボルト 7 M8×45	6	
66	BSPZ08020	コガタSWツキボルト 7 M8×20	12	
67	NNF08	フランジナイロンナット M8	6	
68	044097200M	ワッシャ; 8	18	
69	0749681000	スパイラルチューブ; 500	-	
70	ILT380	インシュロックタイ 7.5×382	-	
71	ILT200	インシュロックタイ 4.7×202	-	



千歳本社 066-8555 千歳市上長都 1 0 6 1 番地 2
TEL 0123-26-1123
FAX 0123-26-2412

千歳営業所 066-8555 千歳市上長都 1 0 6 1 番地 2
TEL 0123-22-5131
FAX 0123-26-2035

豊富営業所 098-4100 天塩郡豊富町字上サロベツ 1 1 9 1 番地 4 4
TEL 0162-82-1932
FAX 0162-82-1696

帯広営業所 080-2462 帯広市西 2 2 条北 1 丁目 1 2 番地 4
TEL 0155-37-3080
FAX 0155-37-5187

中標津営業所 086-1152 標津郡中標津町北町 2 丁目 1 6 番 2
TEL 0153-72-2624
FAX 0153-73-2540

花巻営業所 028-3172 岩手県花巻市石鳥谷町北寺林第 1 1 地割 1 2 0 番 3
TEL 0198-46-1311
FAX 0198-45-5999

仙台営業所 984-0032 宮城県仙台市若林区荒井 5 丁目 2 1 - 1
TEL 022-353-6039
FAX 022-353-6040

小山営業所 323-0158 栃木県小山市梁 2 5 1 2 - 1
TEL 0285-49-1500
FAX 0285-49-1560

東海営業所 485-0081 愛知県小牧市横内字立野 6 7 8 - 1
TEL 0568-75-3561
FAX 0568-75-3563

岡山営業所 700-0973 岡山県岡山市北区下中野 7 0 4 - 1 0 3
TEL 086-243-1147
FAX 086-243-1269

熊本営業所 861-8030 熊本県熊本市東区小山町 1 6 3 9 - 1
TEL 096-389-6650
FAX 096-389-6710

都城営業所 885-1202 宮崎県都城市高城町穂満坊 1 0 0 3 - 2
TEL 0986-53-2222
FAX 0986-53-2233