

STAR

農業用トラレーラ

取扱説明書

製品コード 型 式	K55108 TFT3500	K55109 TFT3500A
製品コード 型 式	K55112 TFT5000	K55113 TFT5000A
製品コード 型 式	K55116 TFT8000	

部品ご注文の際は、ネームプレートをお確かめの上、
部品供給型式を必ずご連絡下さい。

“必読”機械の使用前には必ず読んでください。

株式会社IHIアグリテック

農業用トレーラ型式一覧表

型式コード	規格	ベースユニット	アオリユニット	備考
TFT3500 K55108	最大積載量 3,500 kg	TFT3500 K55108		
TFT3500A K55109			ATA3500 K55106	アオリ付
TFT5000 K55112	最大積載量 5,000 kg	TFT5000 K55112		
TFT5000A K55113			ATA5000 K55107	アオリ付
TFT8000 K55116	最大積載量 8,000 kg	TFT8000 K55116		

■仕様

型式	最大積載重量 mm	機体寸法 mm (上段：ブリッジ角度 90° のとき) (下段：ブリッジ角度 30° のとき)			重量 kg	荷台寸法 mm			タイヤサイズ (タイヤ数)	ブリッジ 昇降 (形状)	荷台傾斜 角度	適応トラクタ kW(PS)
		全長	全幅	全高		荷台長	荷台幅	荷台高				
TFT3500	3500	5650	1800	1300	710	3700	1800	590	6.00-9-10PR (4本)	手動 (格子状)	12.0°	26 ~ 59 (35 ~ 80)
TFT3500A		6200	1950	1100	750							
TFT5000	5000	6250	2100	1350	910	4000	2100	650	6.50-10-10PR (4本)	手動 (格子状)	12.0°	37 ~ 73.5 (50 ~ 100)
TFT5000A		6750	2250	1200	950							
TFT8000	8000	7400 8050	2400	1550 1200	1350	4500	2400	680	6.00-9-10PR (8本)	手動 (格子状)	11.0°	51.5 ~ 99 (70 ~ 135)

■ 小型特殊自動車としての取り扱い

公道走行規制緩和に伴い、農耕作業用トレーラは道路運送車両法上の小型・大型特殊自動車に分類されます。当該作業機は、小型特殊自動車に分類され、小型特殊自動車は“公道走行の有無にかかわらず”軽自動車税を納付し、課税標識（ナンバープレート）の交付を受け、市町村条例に従い取り付けるなどの対応が必要となります。

手続きや取り付け位置などの詳細は、最寄りの販売店や市町村役所にご相談ください。

また、規制緩和に関する詳細は、日農工の農耕作業用トレーラのガイドブックをご参照ください。

※ 農耕作業用トレーラとは

農耕トラクタのみによりけん引され、農地における肥料・薬剤等散布、耕うん、収穫等の農耕作業や農業機械等の運搬作業を行うために必要な構造を有する被けん引自動車の対象となります。

■ 運転免許について

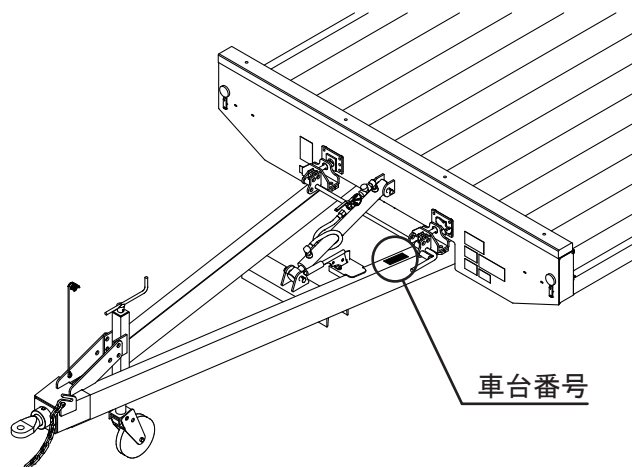
トラクタで、農耕作業用トレーラをけん引し公道を走行する場合は、以下の運転免許を取得している必要があります。

制限	農耕トラクタの寸法が全長4.7m以下、全幅1.7m以下、全高2.0m以下（安全キャブや安全フレームの高さ2.8m以下）、かつ最高速度15km/h以下の場合	左記の寸法又は運行速度15km/hをひとつでも上回る場合
必要な運転免許証	小型特殊免許（普通免許等、原付免許以外）	・大型特殊免許（農耕用に限る、も含む） ・けん引免許（農耕用に限る、も含む） （※車両総重量750kgを超える農耕作業用トレーラをけん引する場合）

■ 車台番号について

当該作業機には、製造番号と並列して機械の同一性を管理する車台番号が打刻されています。車台番号は、納税の際に必要な場合があります。打刻位置と打刻形式は以下を参照ください。

型式	車台番号
TFT3500 TFT3500A	TFT3500- ※※※※※※
TFT5000 TFT5000A	TFT5000- ※※※※※※
TFT8000	TFT8000- ※※※※※※



⚠ 安全に作業するために

安全に関する警告について

⚠印付きの警告マークは安全上、特に重要な項目を示しています。
警告を守り、安全な作業を行ってください。

- ⚠ 危険** その警告文に従わなかった場合、死亡または重傷を負うことになるものを示します。
- ⚠ 警告** その警告文に従わなかった場合、死亡または重傷を負う危険性があるものを示します。
- ⚠ 注意** その警告文に従わなかった場合、ケガを負うおそれがあるものを示します。

警告ラベルの貼り付け位置

⚠ 警告



ボディとドロワバが固定されていないと、運搬作業中にボディが急に傾斜することがあります。運搬作業時は必ず取扱説明書に従って、ボディとドロワバが固定されていることを確認してください。

部品番号 151136

作業上の注意

積み込み、積み降ろし作業時はストップバルブを「作業」の位置にセットしてください。

運搬作業時は必ずロックピンを挿入し、抜け止めにリンチピンを差してください。



部品番号 111233

⚠ 警告

公道走行する際は、必ず移動形態にしてください。
【守らない！】
作業機が周囲の人や障害物と接触し死亡または重傷を負わせる危険があります。【移動形態の詳細は取扱説明書を参照してください。】

部品番号 151182

⚠ 警告

けん引作業機を公道で走行する際は、トラクタと作業機をセーフティチェーンで連結してください。
【守らない！】
不意に連結装置が分離した時に重大な事故となる可能性があります。

部品番号 151183

⚠ 注意

本機を運転するときには、必ず取扱説明書をよくお読み下さい。

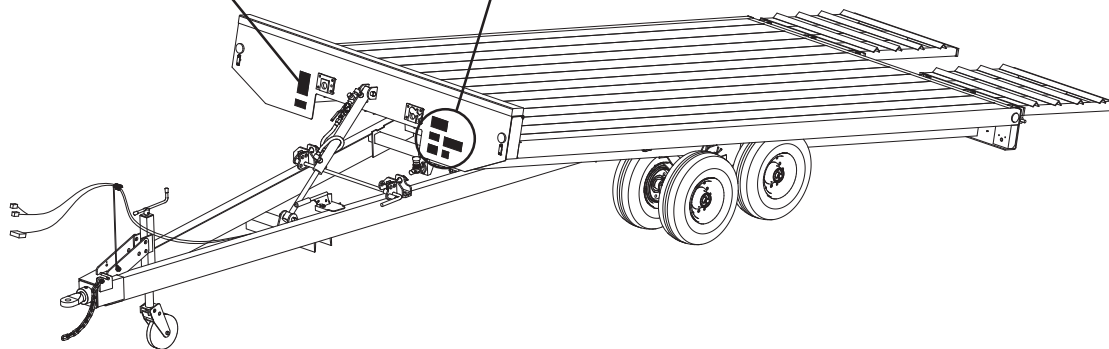
1. 作業に当たっては、だぶつきのない服装で行ってください。
2. 酒を飲んだとき、疲労、病気や経路しているときは、作業をしないで下さい。子供には運転させないで下さい。
3. 本機を運転するときは、周囲の安全を確認して下さい。
4. 運転前には、必ず点検や調整をして下さい。
5. 点検や調整をするときは、必ずPTOなどの動力遮断や動力停止（エンジン、電源など）をしてから行って下さい。
6. 点検・調整で取り外したカバー等は、必ず元通りに取り付けて下さい。
7. 他人に本機を貸すときは、必ず「取扱説明書」をよく読んでから作業するようすすめて下さい。
8. 公道走行する場合は、関連法令を順守して下さい。

部品番号 106164

株式会社 HI アグリテック
HI Agri-Tech Corporation

型 式	
MODEL	
部品供給	
型 式	
製造番号	
MFG. NO.	

製品は文庫版、製品名と型番は変更される場合があります。



— ラベルが損傷したときは —

警告ラベルは、使用者および周囲の作業員などへ危険を知らせる大切なものです。ラベルが損傷したときは、すみやかに貼り替えてください。注文の際には、この図に示す 部品番号 をお知らせください。

安全操作上の注意点

ここに記載されている注意事項を守らないと、死亡を含む傷害を生じる恐れがあります。

作業前には、作業機およびトラクタの取扱説明書をよくお読みになり、十分に理解をしてからご使用ください。

作業前に

取扱説明書は製品に近接して保存を

⚠ 注意

- 機械の取り扱いで分からない事があったとき、取扱説明書を製品に近接して保存していないため、自分の判断だけで対処すると思わぬ事故を起こし、ケガをする事があります。取扱説明書は分からない事があったときにすぐに取り出せるよう、製品に近接して保存してください。

取扱説明書をよく読んで作業を

⚠ 注意

- 取扱説明書に記載されている安全上の注意事項や取扱要領の不十分な理解のまま作業すると、思わぬ事故を起こす事があります。作業を始めるときは、製品に貼付している警告ラベル、取扱説明書に記載されている安全上の注意事項、取扱要領を十分に理解してから行ってください。

こんなときは運転しないでください

⚠ 警告

- 体調が悪いとき、機械操作に不慣れな場合などに運転すると、思わぬ事故を起こす事があります。次の場合は、運転しないでください。
 - 過労、病気、薬物の影響、その他の理由により作業に集中できないとき。
 - 酒を飲んだとき。
 - 機械操作が未熟な人。
 - 妊娠しているとき。

服装は作業に適していますか

⚠ 警告

- 作業に適さない服装で機械を操作すると、衣服の一部が機械に巻き込まれ、死亡を含む傷害をまねく事があります。次に示す服装で作業してください。
 - 袖や裾は、だぶつきのないものを着用する。
 - ズボンや上着は、だぶつきのないものを着用する。
 - ヘルメットを着用する。
 - はちまき、首巻きタオル、腰タオルなどはしない。

機械を他人に貸すときは

⚠ 警告

- 機械を他人に貸すとき、取扱説明書に記載されている安全上の注意事項や取扱要領が分からないため、思わぬ事故を起こす事があります。取扱い方法をよく説明し、取扱説明書を渡して使用前にはよく読むように指導してください。

機械の改造禁止

⚠ 注意

- 機械の改造や、当社指定以外のアタッチメント・部品などを取り付けて運転すると、機械の破損や傷害事故をまねく事があります。また、道路を走行するための基準に不適合となり、公道を走行することができなくなることがあります。機械の改造はしないでください。アタッチメントは当社指定製品を使用してください。部品交換するときは、当社が指定するものを使用してください。

始業点検の励行

⚠ 警告

- 機械を使用するときは、取扱説明書に基づき始業点検を行い、異常箇所は必ず整備を行ってください。守らないと、機械の破損を引き起こすだけでなく、機械に巻き込まれる等の思わぬ事故により、死亡または重傷を負う危険性があります。

エンジン始動・発進するときは

▲ 警告

- エンジンを始動するとき、トラクタの横やステップに立ったまま行くと、緊急事態への対処ができず、運転者はもちろん周囲にいる人がケガをする事があります。運転席に座り、周囲の安全を確認してから行ってください。
- エンジンを始動するとき、主変速レバーを「N」（中立）にして行わないと、変速機が接続状態になっているため、トラクタが暴走し思わぬ事故を起こす事があります。主変速レバーを「N」（中立）にして行ってください。
- 急発進するとトラクタ前輪が浮き上がる事があり、運転者が振り落とされたり、周囲の人を巻き込んだり、思わぬ事故を起こす事があります。周囲の安全を確認し、ゆっくりと発進してください。
- 室内で始動するとき、排気ガスにより中毒になる事があります。窓、戸などを開け、十分に換気してください。

作業機を着脱するときは

▲ 警告

- 作業機を連結するためにトラクタを移動させるとき、トラクタと作業機の間の人に人がいると、挟まれてケガをする事があります。トラクタと作業機の間の人に人を近づけないでください。
- 作業機をトラクタから切り離すときは、必ず平坦な場所で行い、スタンドを接地させ、輪止めを使用してください。守らないと、作業機が思わぬ動作をし、挟まれて死亡または重傷を負う危険性があります。

▲ 注意

- 作業機をトラクタに連結するとき、傾斜地や凹凸地または軟弱地などで行うと、トラクタが不意に動き出し、思わぬ事故を起こす事があります。平坦で地盤のかたい所で行ってください。
- 連結するトラクタによっては、前輪荷重が軽くなり、操縦が不安定となって、思わぬ事故をまねく事があります。トラクタへフロントウエイトを取り付け、バランスを取ってください。

本機をトラクタにマッチングして公道走行するときは下記の法令を順守してください。
道路交通法、道路車両運送法、道路法。

その他詳細は一般社団法人日本農業機械工業会発行の公道走行ガイドブックをご確認ください。

※一般社団法人日本農業機械工業会

<http://www.jfmma.or.jp/kouido.html>



公道走行するときは

▲ 危険

- 公道走行するときは公道走行関連法令を守り、周囲の安全確認を必ず行ってください。また、トラクタおよび作業機の周囲に人を近づかせないでください。

守らないと周囲の人を巻き込み、死亡または重傷を負わせることとなります。

- 公道走行するときは運行速度 15 km/h 以下で走行してください。

守らないと、法令違反となります。また、思わぬ事故により、死亡または重傷を負うこととなります。

▲ 警告

- 公道走行するときは作業機がトラクタにしっかりと装着されていることを確認してください。

守らないと走行中に作業機が外れ、周囲の人に当たり、死亡または重傷を負う危険性があります。

- 公道走行時は、トラクタと作業機をセーフティーチェーンで連結してください。

守らないと、不意に連結装置が分離したときに重大な事故となる危険性があります。

- 公道走行するときは積載物品をロープなどで固定またはシートがけし、脱落、飛散防止措置を講じてください。

守らないと、走行中に積載物が落下、飛散し周囲の人が死亡または重傷を負う危険性があります。

- 公道走行する前に灯火器、反射器の点検・清掃を行い、点灯・視認性を確認してください。夜間走行時は作業機の尾灯を点灯させてください。

守らないと、後続車に追突されるなど思わぬ事故に巻き込まれ、死亡または重傷を負う危険性があります。

- 急ハンドルと急ブレーキ、急激なシフト・ダウン等の操作により、トレーラ・スイング、ジャック・ナイフ、プラウ・アウト、スネーキングなどトレーラ特有の異常現象が発生する恐れがあります。

非常時以外は急操作を避け、安全運転を行ってください。

- 滑り易い濡れた路面や雪道などを走行しているとき、急激なエンジン・ブレーキでは、ジャック・ナイフ現象を起こす恐れがあります。

急激なエンジン・ブレーキは避けてください。

- 滑りやすい路面でスリップすると、トレーラ・スイング、ジャック・ナイフ、プラウ・アウト、スネーキングなどトレーラ特有の異常現象が発生する恐れがあります。

従って急制動、急ハンドル操作は避けてください。

- 公道走行するときは、必ず移動形態にしてください。

守らないと、法令違反となる場合があります。また、思わぬ事故により、周囲の人に死亡または重傷を負わせる可能性があります。

- トラクタと作業機はそれぞれ走行軌跡が異なるため注意して走行してください。

守らないと、周囲の人を巻き込むなど死亡または重傷を負わせる危険性があります。

▲注意

- 公道走行するときに積載可能な物品は、農業機械、農業資材、農産物等の農耕作業に必要なものに限定されています。

農耕作業に関係ないものを積載した状態で公道走行をしないでください。

守らないと、機体の破損や、荷の飛散などにより思わぬ事故を招くことがあります。

- 作業機の重みによりトラクタの制動距離が延びる可能性があります。

早めにブレーキをかけるようご注意ください。

- 公道走行をする前に、作業機の付着物（堆肥・土など）を清掃し、除去してください。

守らないと、堆肥・土などが道路上に危険な状態で放置され、法令違反となります。

また、飛散した付着物が周囲の人に危険を加えるおそれがあります。

- 部品のロック・固定は確実に行ってください。

守らないと、走行中に部品が脱落し、周囲の人に危害を加える恐れがあります。

- 作業機単体で公道に駐車しないでください。

守らないと、法令違反となります。

移動走行するときは

▲危険

- 移動走行するとき、トラクタのブレーキペダルが左右連結されていないと、片ブレーキになり、トラクタが左右に振られ横転などが起こり、思わぬ事故をまねく事があります。ほ場での特殊作業以外は、ブレーキペダルは左右連結して使用してください。

▲警告

- トラクタに運転者以外の人を乗せると、トラクタから転落したり、運転操作の妨げになって、緊急事態への対処ができず、同乗者はもちろん、周囲の人および運転者自身がケガをする事があります。

トラクタには、運転者以外の人を乗せないでください。

- 急制動・急旋回を行うと、運転者が振り落とされたり、周囲の人を巻き込んだり、思わぬ事故を起こす事があります。

急制動・急旋回はしないでください。

- 運搬走行時、重心の位置が高くなり、坂道・凹凸地・カーブで速度を出しすぎると、転倒あるいは転落事故を起こす事があります。

低速走行してください。

- 旋回するとき、内輪差により周囲の人を作業機に巻き込みケガをさせる事があります。

周囲の人や障害物との間に十分な間隔を保ってください。

- 旋回するとき、作業機が旋回方向とは逆方向にふくれるため、周囲の人に接触しケガをさせたり、対向物・障害物に衝突しケガをする事があります。

周囲の人や対向物・障害物との間に十分な間隔を保って走行してください。

- 側面が傾斜していたり、側溝がある通路で路肩を走行すると転落事故を起こす事があります。路肩は走行しないでください。

- 高低差が大きい段差を乗り越えようとすると、トラクタが転倒あるいは横転し、ケガをする事があります。

あゆみ板を使用してください。

- 作業機の上に人を乗せると、転落し、ケガをする事があります。

作業機の上には、人を乗せないでください。

荷物を積載するときは

⚠ 危険

- 荷の大きさや荷台からの荷のはみ出しは、関連法令により限度が定められています。限度を超えた状態での走行はしないでください。

守らないと、はみ出した荷が周囲の人や対向車にぶつかり、死亡または重傷を負わせることとなります。

⚠ 警告

- トラクタに連結せずに荷物の積載を行わないでください。スタンドが破損し、作業機と地面の間に挟まれて、ケガをする事があります。また、積載した荷が崩れて下敷きになるおそれがあります。

必ずトラクタと連結してから行ってください。

- 公道走行するときは積載物品をロープなどで固定またはシートがけし、脱落、飛散防止措置を講じてください。

守らないと、走行中に積載物が落下、飛散し周囲の人が死亡または重傷を負う危険性があります。

⚠ 注意

- 過積載あるいは片荷積載をすると、旋回時、作業機が転倒し、ケガをする事があります。また、トラクタの操縦が不安定となり、思わぬ事故をまねく事があります。

指定された最大積載量を超えないでください。

- 公道走行するときに積載可能な物品は、農業機械、農業資材、農産物等の農耕作業に必要なものに限られています。農耕作業に関係ないものを積載した状態で公道走行をしないでください。

守らないと、機体の破損や、荷の飛散などにより思わぬ事故を招くことがあります。

作業中は

作業するときは

⚠ 警告

- 作業機をトラクタに連結しないで、積み込みあるいは荷降ろし作業を行うと、転倒や暴走などにより、思わぬ事故を起こす事があります。トラクタに連結させて行ってください。

トラクタの駐車ブレーキをかけ、エンジンを停止させ、主変速レバー、副変速レバー共、低速位置に入れてから行ってください。

- 作業をするとき、周囲に人を近づけると、機械に巻き込まれ、ケガをする事があります。周囲に人を近づけないでください。

- 傾斜地で速度を出しすぎると、暴走事故をまねく事があります。

低速で作業してください。

- 下り作業をするとき、坂の途中で変速すると、暴走する原因となります。

坂の前で低速に変速して、ゆっくりとおりでください。

- わき見運転をすると、周囲の障害物の回避や、周囲の人への危険回避などができず、思わぬ事故を起こす事があります。

前方や周囲へ、十分に注意を払いながら運転してください。

- 手放し運転をすると、思わぬ方向へ暴走し、事故を起こす事があります。

しっかりとハンドルを握って運転してください。

⚠ 注意

- 傾斜地や凹凸地または軟弱地などで積み込み作業あるいは荷降ろし作業を行うと、積載するトラクタやコンバインなどが脱輪や転倒し、思わぬ事故を起こす事があります。平坦で地盤のかたい所で行ってください。

- 積み込み作業や荷降ろし作業をするとき、アユミ上やボディ上でハンドル操作をすると、脱輪や転落など、思わぬ事故を起こす事があります。アユミおよび作業機ボディに対し、まっすぐに移動ができないときは、もう一度やりなおしてください。

トラクタから離れるときは

⚠ 警告

- トラクタから離れるとき、傾斜地や凹凸地などに駐車すると、トラクタが暴走して思わぬ事故を起こす事があります。

平坦で安定した場所に駐車し、トラクタのエンジンをとめ、駐車ブレーキをかけて暴走を防いでください。

作業が終わったら

終業点検の励行

⚠ 注意

- 作業後の点検を怠ると、機械の調整不良や破損などが放置され、次の作業時にトラブルを起こしたりケガをする事があります。
作業が終わったら、取扱説明書に基づき点検を行ってください。

不調処置・点検・整備をするとき


⚠ 警告

- 配線に損傷があると、発煙・発火につながるおそれがあります。
損傷がある場合には作業を中止し、部品交換を行ってください。

⚠ 注意

- 機械に異常が生じたとき、そのまま放置すると、破損やケガをする事があります。
取扱説明書に基づき行ってください。
- 傾斜地や凹凸地または軟弱地などで行うと、トラクタや作業機が不意に動き出して、思わぬ事故を起こす事があります。
平坦で地盤のかたい所で行ってください。
- 作業機をあげた状態のまま下にもぐったり、足を入れたりすると、不意に降下しケガをする事があります。
下に入るときは、昇降油圧シリンダのストップバルブを閉にし、台などで降下防止をして行ってください。
- 点検整備をするとき、不意にトラクタが動き出し、思わぬ事故を起こす事があります。
エンジンをとめ、駐車ブレーキをかけてから行ってください。
- 油圧の継手やホースに、ゆるみや損傷があると、飛び出る高圧オイルあるいはボディの急な降下で、ケガをする事があります。
補修もしくは部品交換してください。
継手やホースを外すときは、油圧回路内の圧力を無くしてから行ってください。

も く じ

	安全に作業するために	
	安全に関する警告について	…… 1
	作業前に	…… 2
	作業中は	…… 5
	作業が終わったら	…… 6
	不調処置・点検・整備をするとき	…… 6

1	トラクタへの装着	
	1 各部の名称とはたらき	…… 9
	2 適応トラクタの範囲	……10
	3 組立部品	……10
	4 トラクタへの装着	……11
	1. ドローバへの連結	……11
	2. スタンドのたたみ方	……11
	3. セーフティチェーンの連結	……12
	4. 電装の接続	……12

2	運転を始める前の点検	
	1 運転前の点検	……13
	1. トラクタ各部の点検	……13
	2. 連結部の点検	……13
	(1) トラクタのスイングドローバと 本作業機ヒッチカンの連結部の点検	…13
	(2) 電装コネクタの点検	……13
	3. 製品本体の点検	……13
	4. 重要点検箇所	……14
	2 エンジン始動での点検	……15
	1. 作業機の電装がトラクタと 正しく連動するか	…15
	3 給油箇所一覧表	……15

3	作業の仕方	
	1 本製品の使用目的	……16
	2 積み込み作業	……16
	3 運搬作業	……18
	1. 移動形態	……19
	4 荷降ろし作業	……20
	5 アオリの操作方法	……21
	6 アユミの角度調整	……22

4	作業が終わったら
	1 作業後の手入れ ……23
	2 トラクタからの切り離し ……23
	3 長期格納するとき ……23

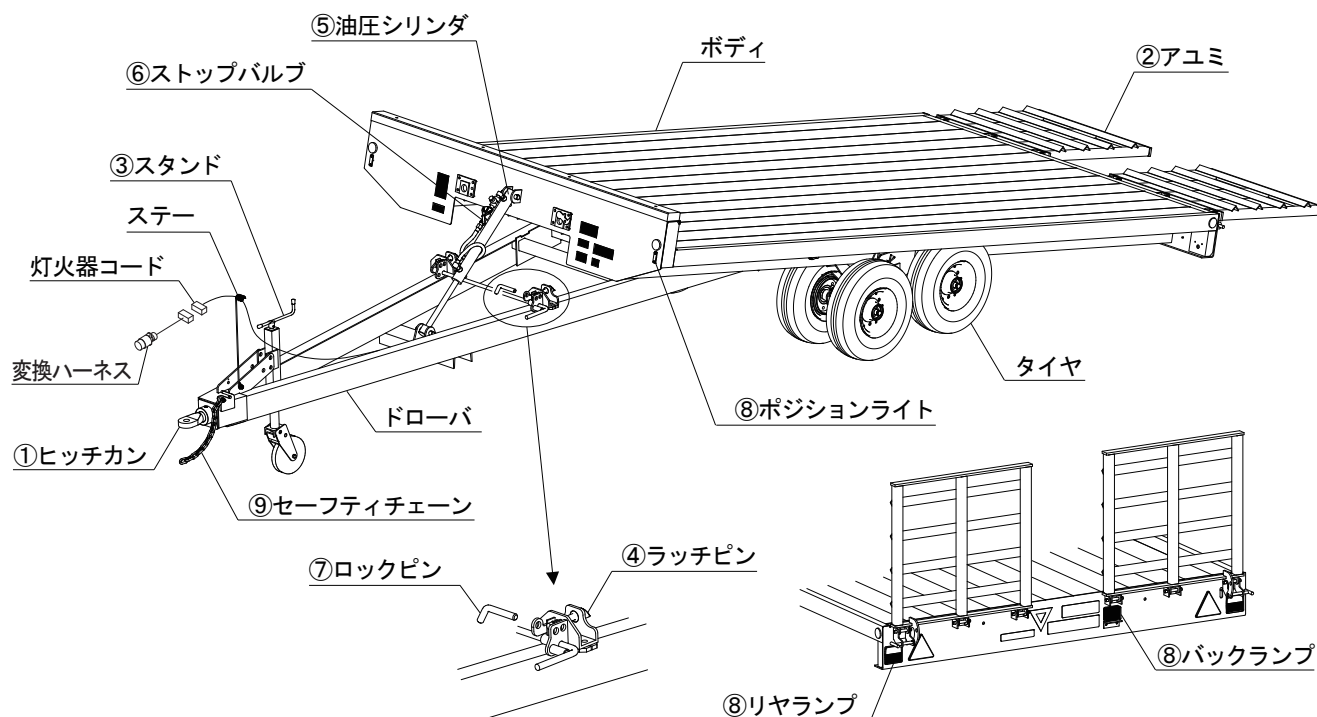
5	点検と整備について
	1 点検整備一覧表 ……24
	2 油圧装置の調整方法 ……25
	1. 油圧シリンダの交換 ……25
	2. 油圧シリンダのエア抜き ……25
	3 電球の交換 ……26
	4 床板の交換 ……26

6	不調時の対応
	1 不調処置一覧表 ……27
	2 配線図 ……28
	[付属] 灯火器ハーネスの接続について ……29

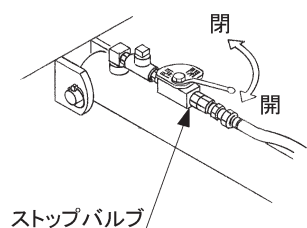
1 トラクタへの装着

適切な装着で安全な作業をしましょう。

1 各部の名称とはたらき

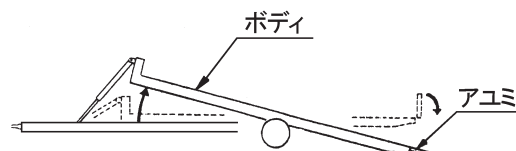


1. ヒッチカン : トラクタに連結し、けん引します。
2. アユミ : トラクタやコンバインの積み降ろしに使用します。
移動時はアユミを上げ、ピンでロックします。
3. スタンド : 作業機をトラクタからはずしたときに使用します。
高さ調整はハンドルで行います。
4. ラッチピン : ボディをドローバに固定します。
5. 油圧シリンダ : ボディの昇降速度調整に使用します。
油圧回路は閉回路になっているのでトラクタ油圧は必要ありません。
6. ストップバルブ : ボディ昇降時の油圧回路の開閉及び昇降速度の調整に使用します。

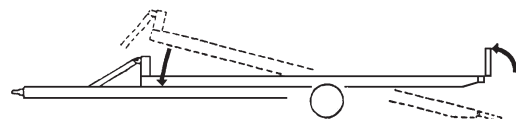


7. ロックピン : ボディとドローバが固定された状態でラッチピンをロックします。

8. リヤランプ、バックランプ、ポジションライト : トラクタと連動し、ランプが点灯します。
公道走行するために必要な部品です。
 9. セーフティチェーン : 不意に連結装置（ドローバ）が分離したときにおいても、トラクタと作業機の連結を保ちます。公道走行するために必要な部品です。
- ※ ボディ傾斜 : アユミを下げボディを傾斜させると、積み込み・荷降ろし状態になります。



- ※ ボディ水平 : ボディを平にし、アユミを上げた状態で、運搬状態になります。



2 適応トラクタの範囲

本製品は、適切なトラクタとの装着により的確に性能を発揮できるように設計されています。不適切なトラクタとの装着によっては本製品の耐久性に著しく影響を及ぼしたり、トラクタの運転操作に著しい悪影響を及ぼすことがあります。この製品の最大積載量及び適応トラクタは次のとおりです。

型 式	最大積載量	適応トラクタ
TFT3500 TFT3500A	3500kg	26kW~59kW (35PS~80PS)
TFT5000 TFT5000A	5000kg	37kW~73.5kW (50PS~100PS)
TFT8000	8000kg	51.5kW~99kW (70PS~135PS)

取扱い上の注意

指定された最大積載量を超えた積載物を運搬した場合は、保証の対象にはなりませんのでご注意ください。

本製品の適応より小さなトラクタで使用すると、負荷に対し十分なパワーがでない事があります。逆に、適応トラクタよりも大きなトラクタでの使用時には、過負荷に対し機体の適正値を超えたパワーが出てしまい、作業機の破損の原因になることがあります。

装着するトラクタに応じて付属のヘンカンハーネスを使用してください。

品 番	名 称	用 途
1604030000	ヘンカン ハーネス	トラクタ側の外部電装品取出し口がDIN規格、7Pコネクタで装備されている場合、灯火器を取り付けるときに使用します。(※1)

※1 本機は日農工標準規格に準じた配線および8Pコネクタを採用しています。コネクタが合わない、もしくはトラクタ側の灯火器と連動しない場合は「6-2 配線図」を参照し正しく結線されているか確認のうえ、販売店にご相談ください。

3 組立部品

1. 解梱

ドロワーに固定されている部品をほどいてください。

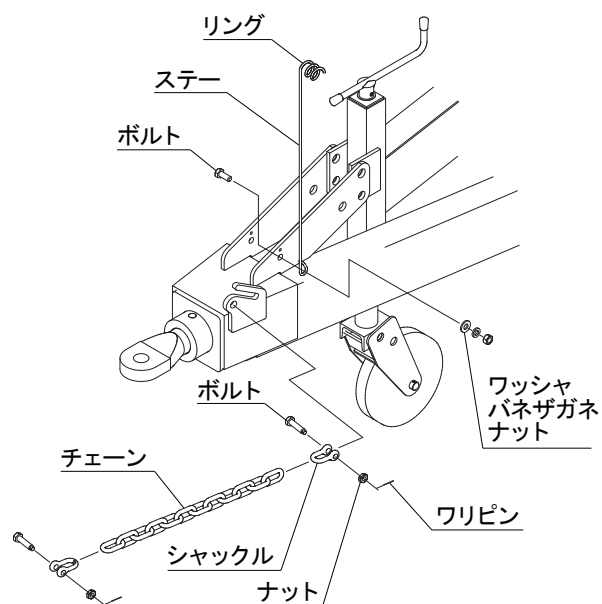
2. 組立部品の明細

梱包に同梱されている梱包明細に基づき、必要部品がそろっているか確認してください。

3. 組立

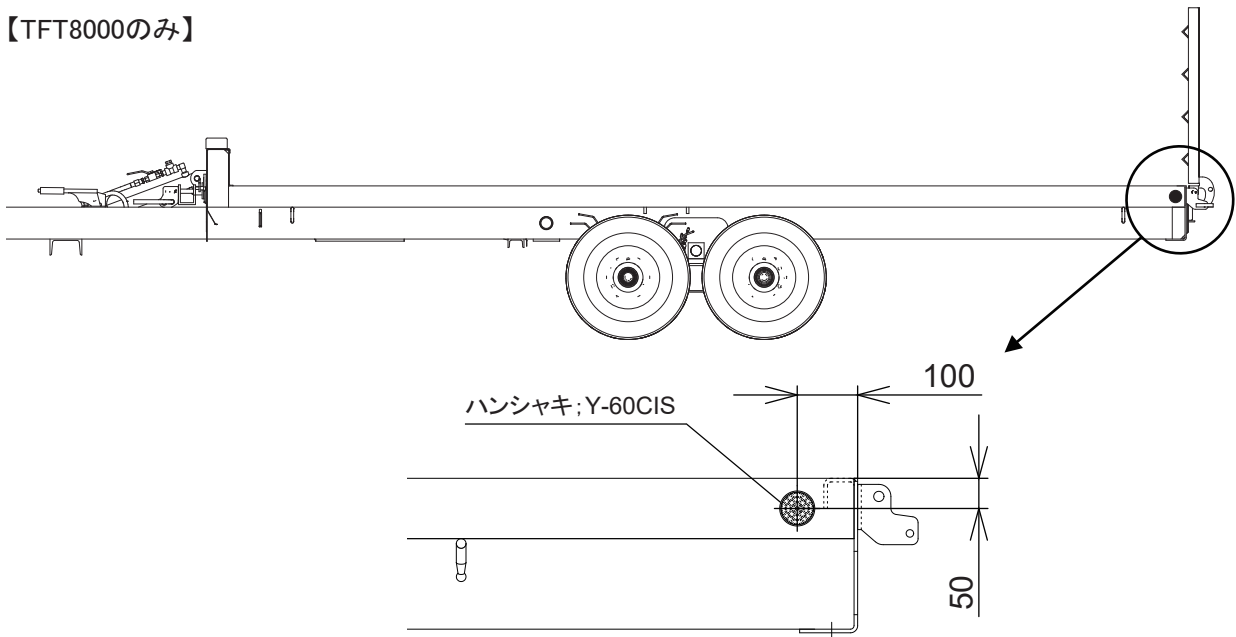
各部品の組立に必要なボルト・ナット類は、梱包明細の符号を参照してください。

- (1) ドロワーに組まれているステー取付用ボルトを使用し、ステーを固定してください。
- (2) 灯火器コードをステーのリングに通してください。
- (3) シャックルを使用してセーフティチェーンをドロワーに連結してください。
シャックルは、付属しているボルト・ナットで固定し、最後にナットの抜け止め用のワリピンを組付けてください。



(4) ハンシャキ ; Y-60CIS (2 枚) をボディ後部側面、左右同じ位置に貼り付けてください。

【TFT8000のみ】



4 トラクタへの装着

1. ドローバへの連結

⚠ 警告

- 作業機を連結するためにトラクタを移動させるとき、トラクタと作業機の間人がいると、挟まれてケガをすることがあります。トラクタと作業機の人に近づけないでください。

⚠ 注意

- 作業機をトラクタに連結するとき、傾斜地や凹凸地または軟弱地などで行うと、トラクタが不意に動き出し、思わぬ事故を起こすことがあります。平坦で地盤のかたい所で行ってください。
- 連結するトラクタによっては、前輪荷重が軽くなり、操縦が不安定となって、思わぬ事故を起こすことがあります。トラクタへフロントウエイトを取付け、バランスを取ってください。

- (1) トラクタのスイングドロバの高さに作業機のヒッチの高さを合わせてください。
(スタンドのハンドルで調整してください。)
- (2) トラクタのエンジンを始動して、トラクタを後進させ、スイングドロバの連結点に作業機のヒッチカンの穴をあわせて、エンジンをとめ、駐車ブレーキをかけてください。
- (3) トラクタ付属のヒッチピンを通し連結してください。

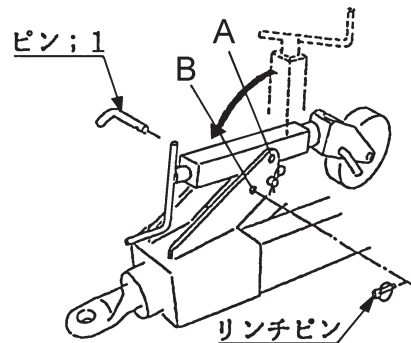
取扱い上の注意

ヒッチピンには抜け止めのため、リンチピンあるいはペータピンを取り付けてください。

- (4) スタンドのハンドルを回してスタンドの車輪をいっぱいまで上げて、スタンドをたたんでください。
- (5) トレーラ側の電装コネクタをトラクタ側のコネクタに装着してください。

2. スタンドのたたみ方

- (1) スタンドのハンドルを回してスタンドの車輪をいっぱいまで上げてください。
- (2) スタンドのピン ; 1 を A の穴から抜きスタンドを 90° 回転させてください。
- (3) ピンを B の穴に挿入し抜け止めにリンチピンを差してください。



取扱い上の注意

トラクタの外部油圧は使用しませんので、油圧ホースはトラクタの外部油圧取り出し口に接続しないでください。

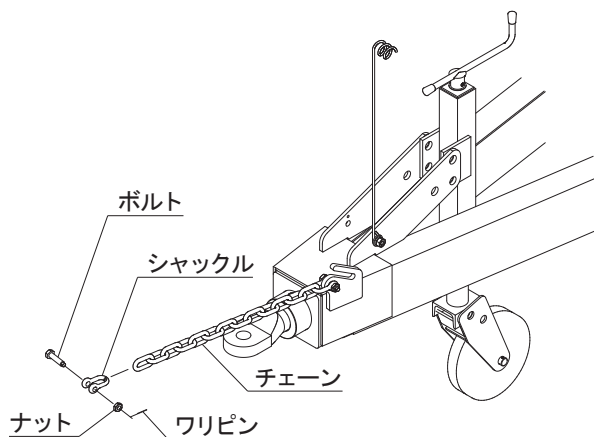
3. セーフティチェーンの連結

(1) シャックルを使用してセーフティチェーンをトラクタに連結してください。

シャックルは、付属しているボルト・ナットで固定し、最後にナットの抜け止め用のワリピンを組付けてください。

取扱い上の注意

- セーフティチェーンをトラクタに連結するときは、トラクタと作業機をマッチングした状態で旋回したときに、セーフティチェーンに余分なたるみがないか、機械との接触はないか確認してください。
- セーフティチェーンが長く、走行や作業に支障を来す場合は、適当な位置でセーフティチェーンを切断してください。
- トラクタ側の連結先に関しては、販売店にご相談ください。



4. 電装の接続

(1) 灯火器コネクタの取り付け

作業機にはトラクタと連動するランプを装備しています。

トラクタ側の灯火信号取出コネクタと本機の灯火器コネクタを接続してください。

本機は日農工標準規格に準じた配線および8Pコネクタに加えDIN規格7Pコネクタを採用しています。

トラクタ側の灯火器の動作と連動しない場合は、「6-2 配線図」を参照し、正しく結線されているかを確認のうえ、販売店にご相談ください。

また、トラクタによっては電装品を接続すると、リレーの容量が不足し、点灯しないことがあります。トラクタのリレーの容量不足で電装品が点灯しない場合には、販売店にご相談ください。

取扱い上の注意

- トラクタに電装品の結線をするとき、エンジンキーをOFFにしないで行うとショートする事があります。エンジンキーをOFFにして行ってください。
- 作業機側コードは、作業機の動きに順応できる余裕を持たせ、また、他に引掛からないようにたるみを取り固定してください。

本製品の電装は12Vが標準です。24Vトラクタと接続するときは、下記部品交換が必要となります。バックランプは12/24V対応ですので交換不要です。

部品番号	名称	個数
スタンレー品番 BP4587M	ウィンカー用電球	2
スタンレー品番 BP4887M	尾灯・制動灯用電球	2
1624930000	ポジションライト; 2PG/24V	2

「6-2 配線図」、「5-3 電球の交換」を参考に交換してください。また、電球についてはホームセンターなどでお求めください。

2 運転を始める前の点検

機械を調子よく長持ちさせるため、作業前に必ず行いましょう。

1 運転前の点検

1. トラクタ各部の点検

トラクタの取扱説明書に基づき点検を行ってください。

2. 連結部の点検

(1) トラクタのスイングドロバと本作業機ヒッチカンの連結部の点検

- ① ヒッチピンにはリンチピンまたはペータピン等の抜け止めが確実に挿入されているか。
- ② トラクタのスイングドロバはしっかりと固定されているか。
- ③ 不具合が見つかったときは、「1-4-1 ドロバへの連結」の説明に基づき不具合を解消してください。

(2) 電装コネクタの点検

⚠ 警告

- 電気配線に断線や被覆の破れがある場合、漏電やショートによる火災事故の原因となります。

- ① トラクタの電装コネクタと確実に接続されているか。
- ② 電装コードに余分なたるみはないか、また、適度な余裕があるか。
- ③ 電装コードに被覆の破れや、挟み込みによる断線がないか。
- ④ 灯火器がトラクタのブレーキ、尾灯、後退灯、ウィンカーと連動して点灯するか。

3. 製品本体の点検

- (1) シャジク取付ボルトにゆるみはないか。
- (2) 各部取付ボルト・ナットにゆるみはないか。また、ピン類の脱落はないか。
安全上特に重要な部分のボルト・ナットについては、「4. 重要点検箇所」に基づき、緩みがないか点検してください。

- (3) タイヤの亀裂、損傷がないか。また、タイヤの溝深さは適正か、異常摩耗していないか。
不具合が見つかったときは、部品を交換してください。
- (4) タイヤとタイヤの間に石、その他の異物がはさまっていないか。
- (5) タイヤの空気圧は適正か。
不具合が見つかったときは、表に基づき空気を補充してください。

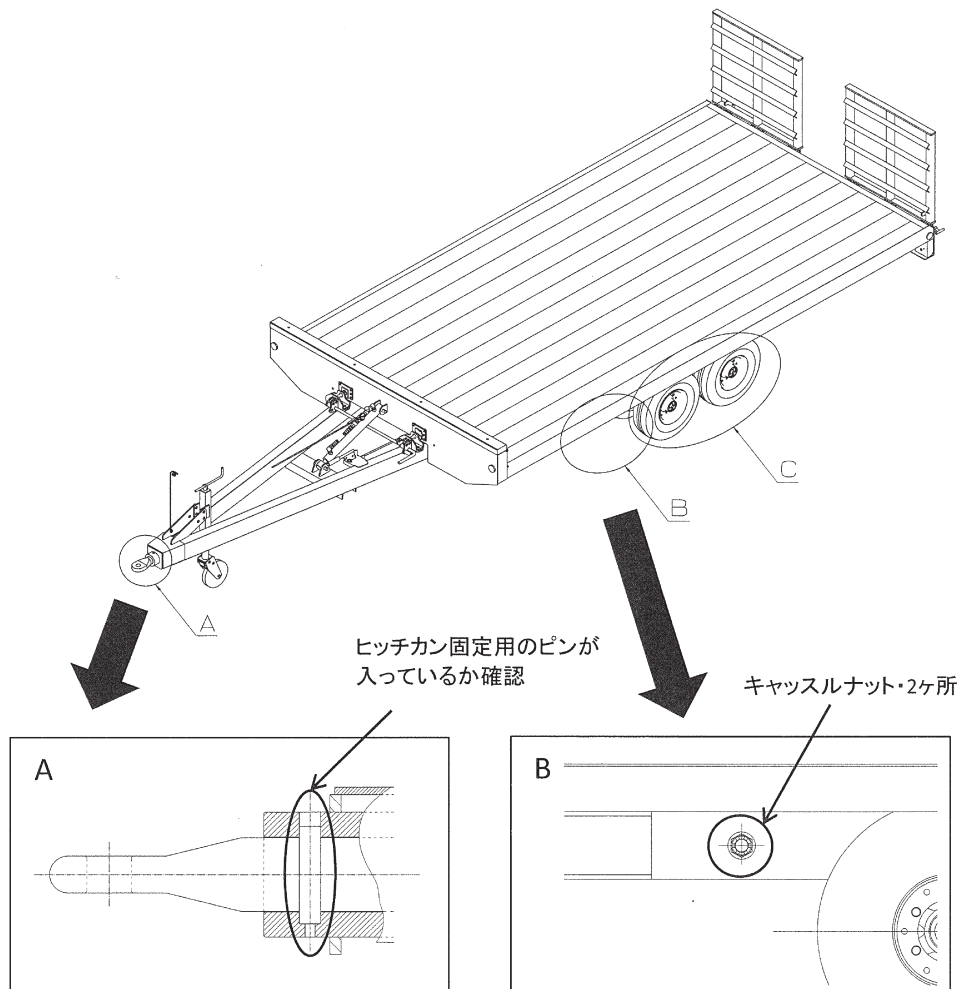
型 式	タイヤサイズ	空 気 圧
TFT3500 TFT3500A	6.00 - 9 - 10PR	830kPa (8.3kg/cm ²)
TFT5000 TFT5000A	6.50 - 10 - 10PR	775kPa (7.75kg/cm ²)
TFT8000	6.00 - 9 - 10PR	830kPa (8.3kg/cm ²)

- (6) 油圧配管系統（油圧ホース、油圧金具、油圧シリンダ等）で破損又は、油漏れはないか。
不具合が見つかったときは、「6-1 不調処置一覧表」の説明に基づき処置してください。
- (7) 損傷部品はないか。
損傷部品が見つかったときは、補修もしくは部品を交換してください。
- (8) 各部の給油、注油、給脂は十分か。
不具合が見つかったときは、「2-3 給油箇所一覧表」の説明に基づき給油してください。

4. 重要点検箇所

警告

- 重要点検箇所は、毎日の始業前に必ずボルト・ナットの緩みの点検を行い、緩みのあった箇所は表に基づき増し締めを行ってください。
守らないと、機械に巻き込まれる等の思わぬ事故により、死亡または重傷を負う危険性があります。



部位	重要点検箇所	ねじサイズ	工具2面幅 [mm]	締結数 [箇所]	締付けトルク [N・m]	備考
A	ヒッチカン			1		固定用ピンの確認
B	キャスルナット (ドローバ・フレームの連結部)	M30 × 1.5	41	2	102	※1
C	ホイールナット	M12 × 1.5	19	24	68 ~ 78	TFT3500
		M16 × 1.5	26	24	156 ~ 167	TFT5000
		M16 × 1.5	26	48	156 ~ 167	TFT8000

※1. 緩みがあれば規定トルクにて増し締めし、その後ワリピンの入る溝の位置が合うまでさらに締めこんでください。このとき、ワリピンは再使用せず、新品に交換してください。

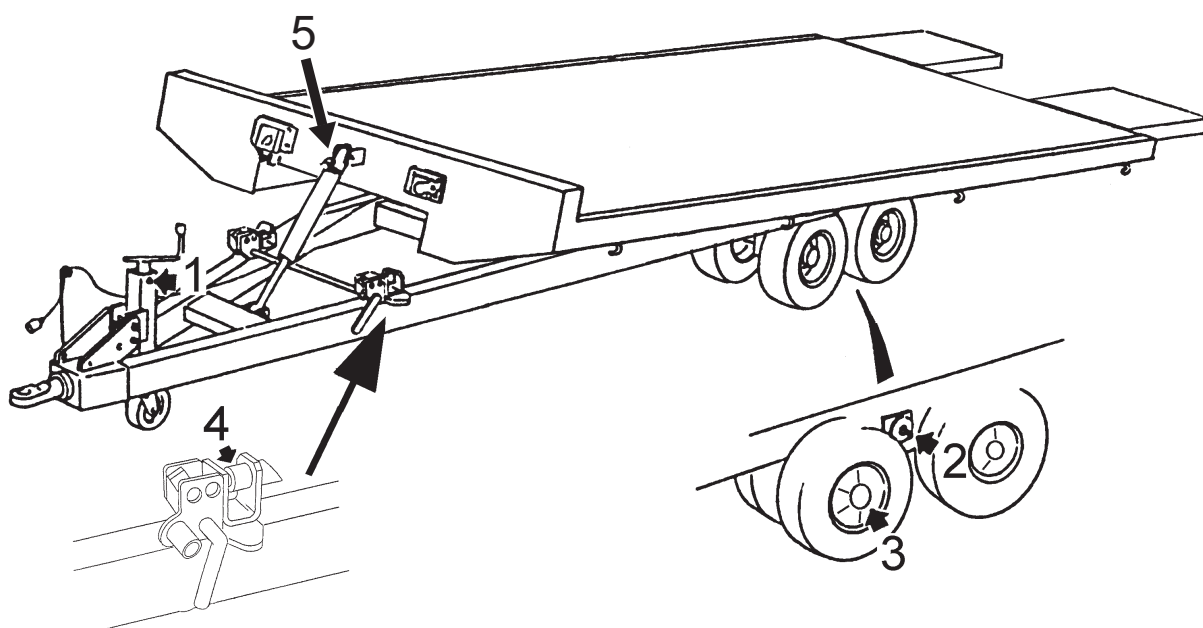
2 エンジン始動での点検

1. 作業機の電装がトラクタと正しく連動するか

トラクタの灯火器と作業機の灯火器が正しく連動するか確認してください。
不調箇所が見つかったときは、「6-1 不調処置一覧表」に基づき処置してください。
トラクタ油圧系統などが不調なときは、トラクタ販売店にご相談ください。

3 給油箇所一覧表

- 給油、塗布するオイルは清浄なものを使用してください。
- グリースを給脂する場合、適量とは古いグリースが排出され、新しいグリースが出るまでです。



図は給脂箇所を示します。表に基づき給脂してください。

No.	給脂箇所	箇所	潤滑油の種類	交換時期	量	備考
1	スタンド	1	※1 集中給油 グリース4種；2号	使用ごと	適量	給脂 全型式 (グリースニップル)
2	シャジク	2	〃	〃	〃	〃 TFT8000
3	ハブ	TFT3500 4 TFT3500 A 4 TFT5000 4 TFT5000 A 4 TFT8000 8	〃	〃	〃	〃 全型式
4	ラッチピンしゅう動部	2	〃	〃	〃	塗布 全型式
5	油圧シリンダ	1	耐摩耗性 油圧作動油 VG32 または VG46	—	0.8 ℓ	オイル交換時の量 目安

※1 IDEMITSU「ダフニー エポネックスSR No. 2」又は相当品をお使いください。

3 作業の仕方

1 本製品の使用目的

本製品はトラクタ、コンバイン等の自走式農業機械や牧草バール運搬用の作業機です。
他の用途には使用しないでください。
建設機械および、フォークリフト等の運搬は破損の原因になることがあります。

2 積み込み作業

⚠ 警告

- 作業機をトラクタに連結しないで、積み込み作業を行うと、作業機の転倒や暴走などにより思わぬ事故を起こす事があります。
トラクタに連結させて行ってください。
トラクタの駐車ブレーキをしっかりとかけ、エンジンを停止させ、主変速レバー、副変速レバー共、低速位置に入れてから行ってください。
- 積み込み作業中に不用意に近づくと、ボディとドロバおよび積載物との間に挟まれるなど、思わぬ事故をまねく事があります。周囲の人および状況には十分に注意してください。
- 過積載あるいは片荷積載をすると、旋回時に作業機が転倒し、ケガをする事があります。
また、トラクタの操縦が不安定となり、思わぬ事故をまねく事があります。
指定された最大積載量を超えないでください。

⚠ 注意

- 傾斜地や凹凸地または軟弱地などで積み込み作業を行うと、積載するトラクタやコンバインなどが脱輪や転倒し、思わぬ事故を起こす事があります。
平坦で地盤のかたい所で行ってください。
- 積み込み作業をするとき、アユミ上やボディ上でハンドル操作をすると、脱輪や転落など、思わぬ事故を起こす事があります。
アユミおよび作業機ボディに対し、まっすぐに積み込みができないときは、もう一度やりなおしてください。

取扱い上の注意

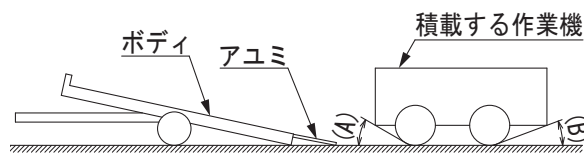
- ヒッチ点荷重が設定最大値をオーバーしますとトラクタの前後バランスが悪くなり、走行が不安定になります。
設定値をオーバーしないでください。
最大ヒッチ点荷重は次のとおりです。

<最大ヒッチ点荷重>

型 式	最大ヒッチ点荷重
TFT3500 TFT3500A	500kg
TFT5000 TFT5000A TFT8000	750kg

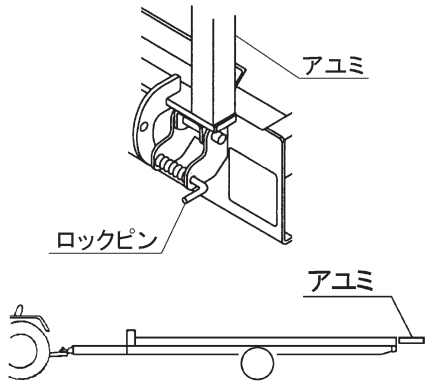
- 積み込み作業時に、作業機の駐車ブレーキがかかっていると、トレーラボディの傾斜および水平動作に不具合が生じる場合があります。積み込み作業時は、作業機の駐車ブレーキはかけないでください。
- 作業機を積み込む前に、積載する作業機のアプローチアングル(A)とデパーチャーアングル(B)が下表の角度より大きいことを確認してください。下表の角度より小さい場合は、積載する作業機がボディやアユミ、または地面に干渉し破損する恐れがあります。

型 式	アプローチアングル(A)	デパーチャーアングル(B)
TFT3500B、3500BA	> 15度	
TFT3500、3500A	> 13度	
TFT5000、5000A		
TFT8000、8000B	> 21度	
TFT5000BL、5000BLA		

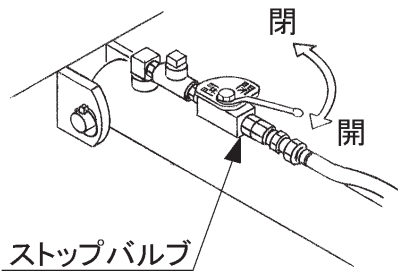


- (1) トラクタのエンジンを止め、トラクタの駐車ブレーキをかけてください。

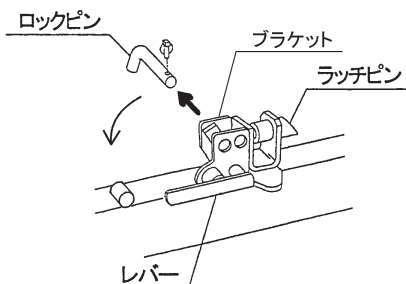
(2) アユミのロックピンを抜き、アユミを下げてください。



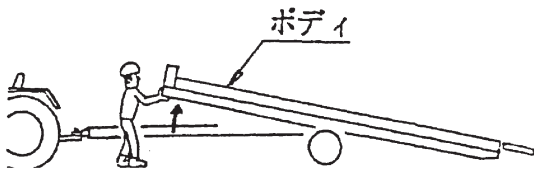
(3) トレーラ前方、油圧シリンダのストップバルブを「全開」にしてください。



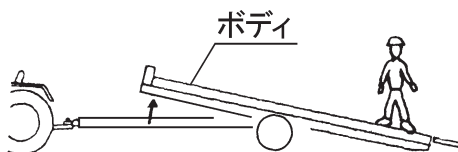
(4) ブラケットからロックピンを抜いてください。外したロックピンはドロワーに取り付けておいてください。



(5) レバーを下げ、ラッチピンを抜いてください。
(6) フロント部を持ち上げ、ボディを傾斜させてください。



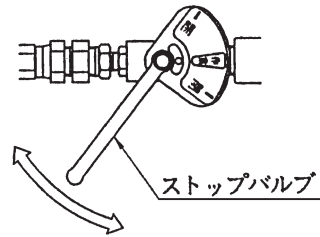
(7) ボディの傾斜が足りない場合、ボディの後方に乗るなどの補助をしてください。



取扱い上の注意

- アユミが平坦で地盤のかたい地面に接地している事を確認してください。アユミの接地が不安定な場合、機体の破損の原因となります。

(8) 油圧シリンダのストップバルブを「作業」の位置にしてください。



取扱い上の注意

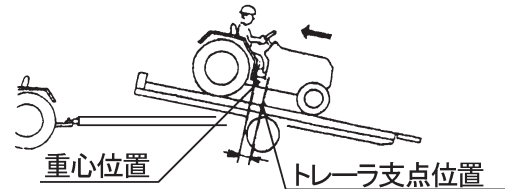
- ストップバルブを「作業」の位置にしないと、破損する原因になります。

(9) 積載するトラクタやコンバインを積み込んでください。

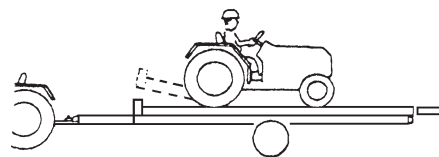
積み込みはできるだけ後進でゆっくり積み込んでください。

(10) 積載するトラクタやコンバインの重心位置がトレーラの支点位置を超えるとボディが水平になりはじめます。油圧シリンダが縮みはじめる際12cm程度の遊びがありますが異常ではありません。積載物の重心位置により、トレーラボディに積載物が乗り切る前に、支点位置を越えてしまう場合があります。

本機の破損原因となりますので、積込み方向を変更してください。



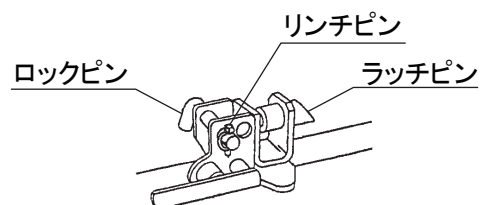
(11) ボディが水平になりはじめたら一度トラクタやコンバインを停止してください。



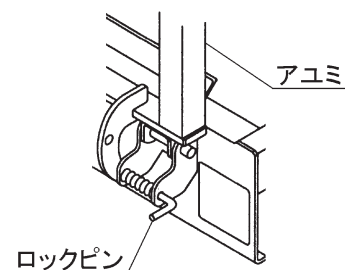
(12) 完全に水平になったら、10~20cmドロワー側に移動し停止してください。

エンジンをとめ、駐車ブレーキをかけ、ギヤを1速に入れてください。

(13) ラッチピンでボディとドロワーが固定されているのを確認し、ラッチピンが抜けられないようロックピンを差し、抜け止めにリンチピンを取り付けてください。



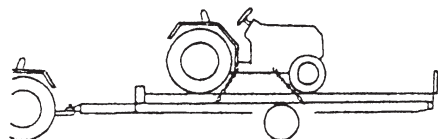
- (14) 油圧シリンダのストップバルブを「全閉」にしてください。
- (15) アユミを持ち上げロックピンで固定してください。



取扱い上の注意

- 走行する際は必ずアユミを収納位置にしてロックピンで固定してください。アユミをロックせずに走行すると機体の破損の原因となります。

- (16) ロープフックを利用して積み荷をしっかりとボディに固定してください。



取扱い上の注意

- 積み荷を固定する際には、アユミに負担がかからないよう注意してください。アユミ等が曲損するおそれがあります。

3 運搬作業

警告

- 運搬走行時、重心位置が高くなり、坂道・凹凸地・カーブで速度を出しすぎると、転倒あるいは転落事故を起こすことがあります。低速走行してください。
- 旋回するとき、内輪差により周囲の人を作業機に巻き込みケガをさせることがあります。周囲の人や障害物との間に十分な間隔を保ってください。
- 旋回するとき、作業機が旋回方向とは逆方向にふくれるため、周囲の人に接触しケガをさせたり、対向物・障害物に衝突しケガをすることがあります。周囲の人や対向物・障害物との間に十分な間隔を保って走行してください。
- 側面が傾斜していたり、側溝がある通路で路肩を走行すると転落事故を起こすことがあります。路肩は走行しないでください。

- 高低差が大きい段差を乗り越えようとすると、トラクタが転倒あるいは横転し、ケガをすることがあります。あゆみ板を使用してください。路肩は走行しないでください。
- 積み荷は必ずボディ（作業機）に固定されていることを確認してください。積み荷の落下や転倒など思わぬ事故により、死亡または重傷を負う危険性があります。
- 公道走行するときは積載物品をロープなどで固定またはシートがけし、脱落、飛散防止措置を講じてください。守らないと、走行中に積載物が落下、飛散し周囲の人が死亡または重傷を負う危険性があります。
- ラッチピンでボディとドロバが固定されていることを確認してください。また、ロックピンでラッチピンが固定されていることを確認してください。ボディが急に傾斜し、思わぬ事故により、死亡または重傷を負う危険性があります。

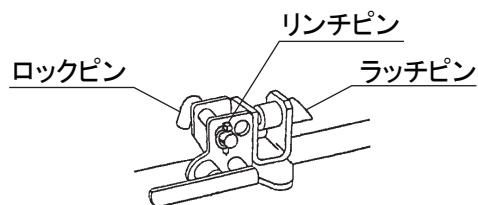
注意

- 公道走行するときに積載可能な物品は、農業機械、農業資材、農産物等の農耕作業に必要なものに限定されています。農耕作業に関係ないものを積載した状態で公道走行をしないでください。守らないと、機体の破損や、荷の飛散などにより思わぬ事故を招くことがあります。

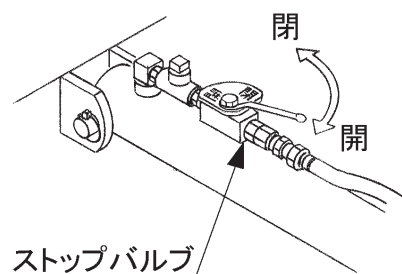
1. 移動形態

公道走行をするときは、必ず移動形態にしてください。

- (1) スタンドが収納されていることを確認してください。
- (2) ラッチピンでボディとドロワーが固定されていることを確認してください。
- (3) ラッチピンの抜け止めのため、ロックピンを挿入しリンチピンで固定してください。



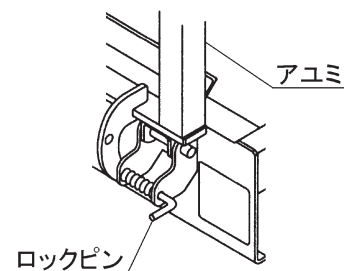
- (4) ストップバルブを「全閉」にしてください。



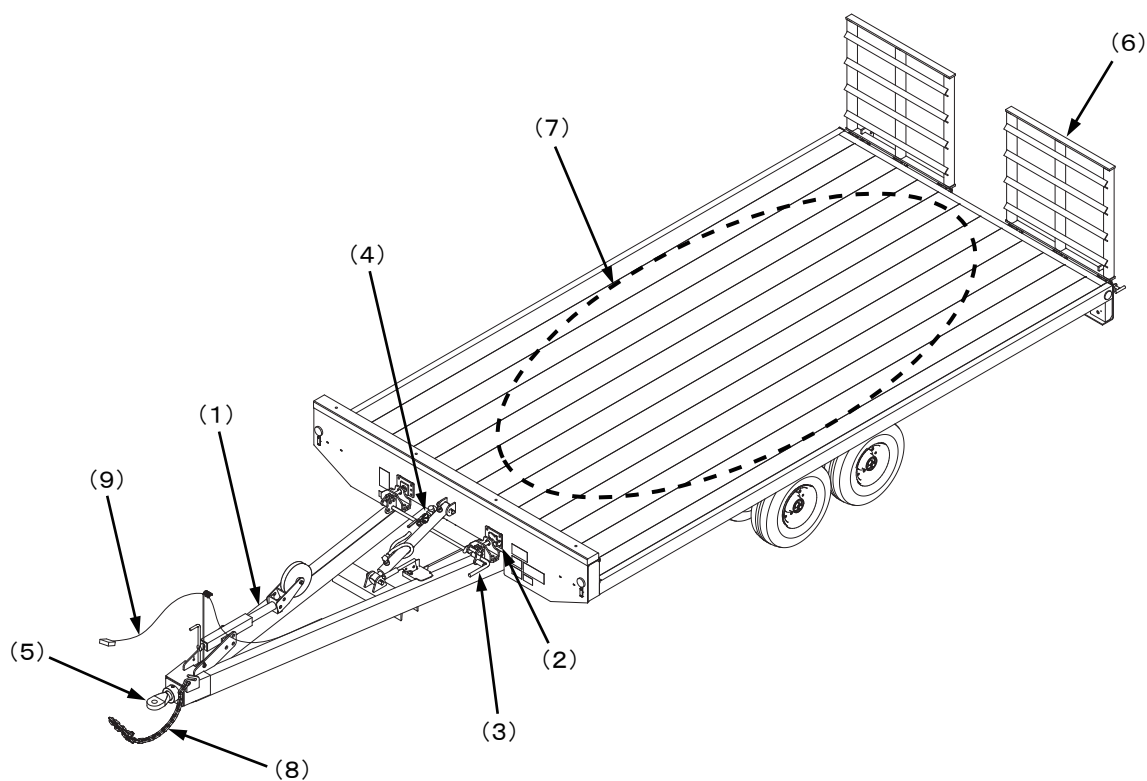
- (5) トラクタのスウィングドロワーに適度なヒッチ点荷重が掛かっていることを確認してください。作業機のヒッチカンがスウィングドロワーから浮いている場合はヒッチ点荷重不足です。荷の位置をトラクタ側に移動してください。また、下記最大ヒッチ点荷重を超えないようにしてください。

型式	最大ヒッチ点荷重
TFT3500、3500A	500kg
TFT5000、5000A、8000	750kg

- (6) アユミを収納位置にしてロックピンで固定してください。



- (7) 荷の大きさ、および荷台幅からの荷のはみ出しが関連法令の限度を超えていないこと、および荷台に荷が確実に固定されていることを確認してください。
- (8) セーフティチェーンがトラクタおよび作業機に連結されていることを確認してください。
- (9) 灯火器コードが接続されていることを確認してください。



4 荷降ろし作業

警告

- 作業機をトラクタに連結しないで、荷降ろし作業を行うと、作業機の転倒や暴走などにより、思わぬ事故を起こす事があります。トラクタに連結させて行ってください。トラクタの駐車ブレーキをしっかりとかけエンジンを停止させ、主変速レバー、副変速レバー共、低速位置に入れてから行ってください。

注意

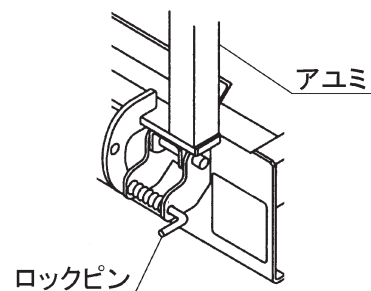
- 傾斜地や凹凸地または軟弱地などで荷降ろし作業を行うと、積載するトラクタやコンバインなどが脱輪や転倒し、思わぬ事故を起こす事があります。平坦で地盤のかたい所で行ってください。
- 荷降ろし作業をするとき、アユミ上やボディ上でハンドル操作をすると、脱輪や転落など、思わぬ事故を起こす事があります。アユミおよび作業機ボディに対し、まっすぐに移動ができないときは、もう一度やりなおしてください。

- (1) トラクタのエンジンをとめ、トラクタの駐車ブレーキをかけてください。

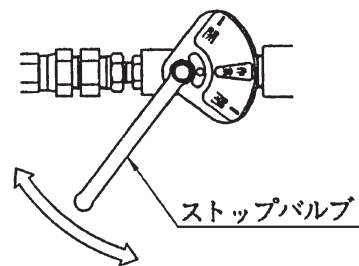
取扱い上の注意

- 荷降ろし作業時に、トレーラのブレーキがかかっていると、トレーラボディの傾斜および水平動作に不具合が生じる場合があります。荷降ろし作業時は、トレーラの駐車ブレーキはかけないでください。

- (2) 積み荷を固定したロープ等をほどいてください。
- (3) アユミのロックピンを抜き、アユミを下げてください。



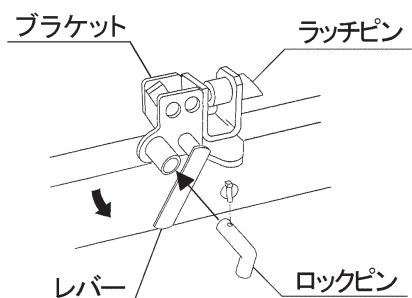
- (4) 油圧シリンダのストップバルブを「作業」の位置にしてください。



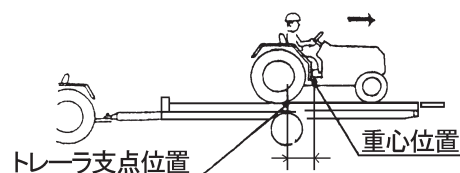
取扱い上の注意

- ストップバルブを「作業」の位置にしないと、破損する原因になります。

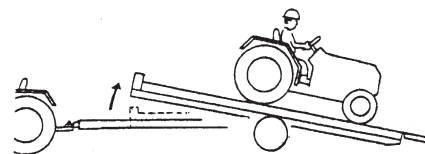
- (5) ブラケットからロックピンを抜いてください。
- (6) レバーを下げ、ラッチピンを抜いてください。レバーを下げた状態でロックピンをブラケットのパイプに差し、ラッチピンの動きを固定してください。



- (7) 積載したトラクタやコンバインをゆっくり動かしてください。



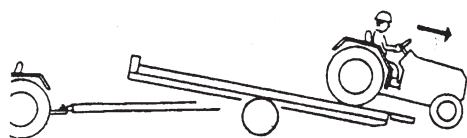
- (8) 積載したトラクタやコンバインの重心位置がトレーラの荷台支点位置を越えると、ボディが傾斜しはじめます。その位置で一度トラクタを停止してください。



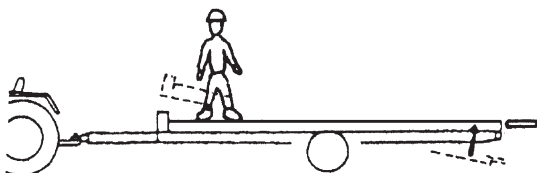
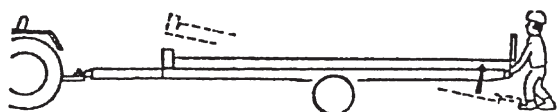
取扱い上の注意

- アユミが平坦で地盤のかたい地面に接地している事を確認してください。アユミの接地が不安定な場合、機体の破損の原因となります。

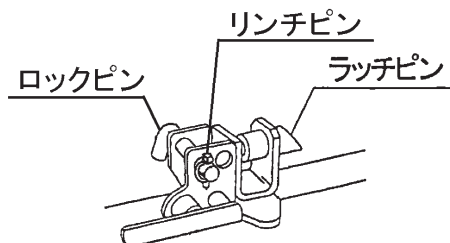
- (9) アユミが確実に地面についたのを確認し、再び、積載したトラクタやコンバインを動かし、トレーラから降ろしてください。



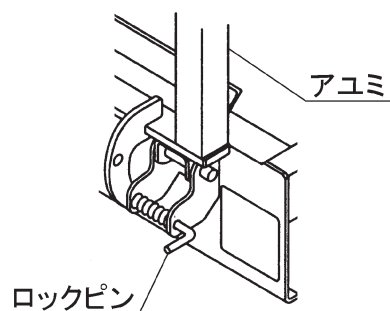
- (10) 油圧シリンダのストップバルブを「全開」にしてください。
 (11) ロックピンをブラケットのパイプから抜いてください。
 (12) リア部を持ち上げるか、ボディの前に乗りボディを水平にしてください。



- (13) ラッチピンでボディとドロバが固定されているのを確認し、ラッチピンが抜けないうロックピンを差し、抜け止めにリンチピンを取り付けてください。



- (14) アユミを持ち上げロックピンで固定してください。



取扱い上の注意

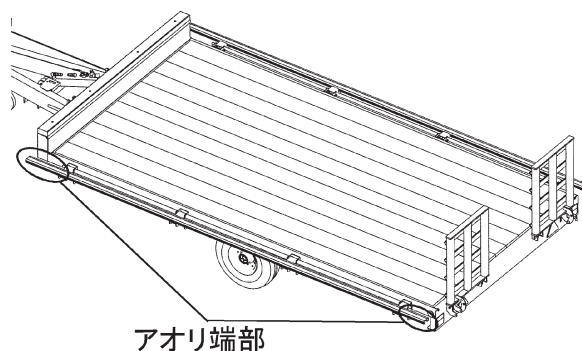
- 走行する際は必ずアユミを収納位置にしてロックピンで固定してください。アユミをロックせずに走行すると機体の破損の原因となります。

5 アオリの操作方法

TFT3500A、5000Aのみの説明となります。
 アオリの操作は機体が水平のときに行ってください。

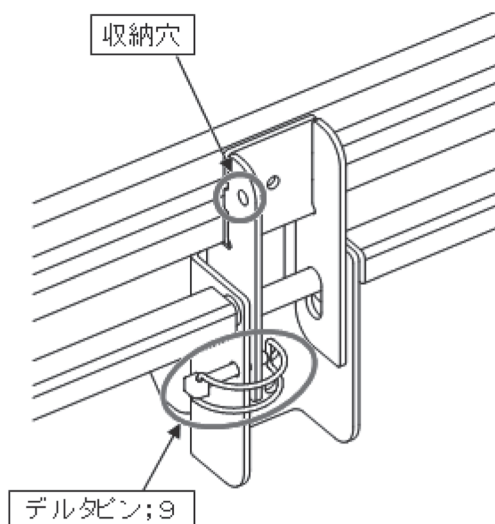
取扱い上の注意

- アオリの耐荷重は100kgです。アオリには100kg以上の負荷をかけないでください。
- アオリに乗ると雨やドロなどによりすべり落下し、ケガをする恐れがあります。アオリに乗るときは十分に注意してください。
- アオリ端部に乗ると破損して落下し、ケガをする恐れがあります。アオリ端部には乗らないでください。



1. 積み込み作業、荷降ろし作業

- (1) アオリを固定しているデルタピン；9（片側1コ×2）を外し、収納穴に固定してください。
- (2) アオリを機体中心で軽く持ち上げ、外側へ開いてください。
- (3) 荷の積み下ろし後は、アオリを閉じてください。

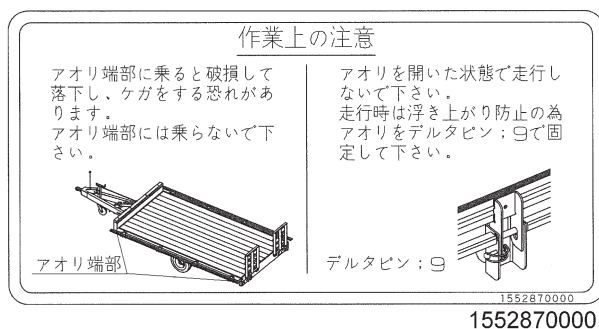


2. 運搬作業

(1) 走行時にはデルタピン；9でアオリを固定してください。

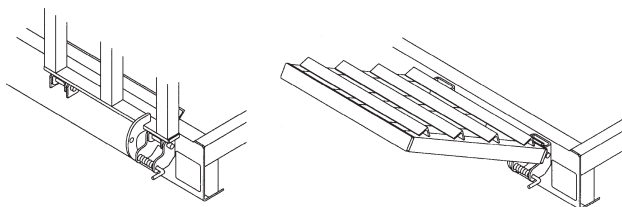
取扱い上の注意

- アオリを開いた状態で走行すると破損や事故の原因となる恐れがあります。
アオリを開いた状態で走行しないでください。
走行時には浮き上がり防止の為、アオリをデルタピン；9で固定してください。



6 アユミの角度調整

アユミの収納角度は2段階（90°、30°）にセットできます。積載物の邪魔にならない角度に収納してください。



90° 状態

30° 状態

取扱い上の注意

- 走行する際は必ずアユミを収納位置にしてロックピンで固定してください。
アユミをロックせずに走行すると機体の破損の原因となります。

4 作業が終わったら

長持ちさせるために、手入れは必ずしましょう。

1 作業後の手入れ

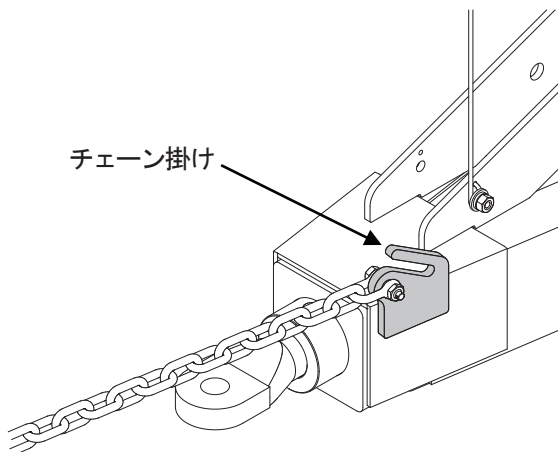
- (1) ボルト、ナット、ピン類の緩み、脱落がないか。また、破損部品がないか確認してください。異常があれば、ボルトの増締め、部品の交換をしてください。
- (2) 各部の給油箇所は「2-3 給油箇所一覧表」に基づき給油してください。

2 トラクタからの切り離し

▲ 注意

- 作業機をトラクタから切り離すとき、傾斜地や凹凸地または軟弱地などで行うと、トラクタが不意に動き出し、思わぬ事故を起こす事があります。平坦で地盤のかたい所で行ってください。
- 作業機をトラクタから切り離すとき、駐車ブレーキをかけずに行くと、作業機が暴走して思わぬ事故を起こす事があります。切り離すときは、必ず、スタンドを接地させ、作業機の駐車ブレーキをかけてください。

- (1) トラクタのエンジンを止め駐車ブレーキをかけてください。
- (2) 作業機のスタンドを立て、ヒッチカンがトラクタのドローバから浮き上がるまでスタンドハンドルを回してください。
- (3) 灯火器コードのコネクタを外します。
- (4) セーフティチェーンをトラクタ側から外し、ドローバのチェーン掛けに収納します。



- (5) 連結ピンの抜け止めピンを外し、連結ピンを抜いてください。
- (6) トラクタのエンジンを始動し、静かに前進させてください。

3 長期格納するとき

- (1) 機械各部の清掃をしてください。
- (2) 摩耗した部品、破損した部品は、交換してください。
- (3) 「2-3 給油箇所一覧表」に基づき、油脂を補給してください。また、電装コネクタの端子には市販の防錆剤をスプレーして下向きに保管してください。
- (4) 塗装損傷部を補修塗装、または、油を塗布し、さびの発生を防いでください。
- (5) 地盤のかたい平坦な場所に保管してください。やむをえず傾斜のある場所に保管する場合は、車輪止めを使用してください。
- (6) 格納は風通しの良い屋内に保管してください。
- (7) やむをえず屋外に保管するときは、シートをかけてください。

5 点検と整備について

調子よく作業するために、定期的に行いましょう。
機械の整備不良による事故などを未然に防ぐために、「点検整備一覧表」に基づき、各部の点検・整備を行い、機械を最良の状態で、安心して作業が行えるようにしてください。

1 点検整備一覧表

⚠ 注意

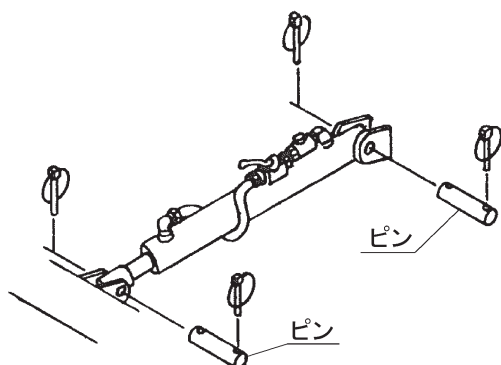
- 点検調整するとき、不意にトラクタが動き出し、思わぬ事故を起こす事があります。
エンジンをとめ、駐車ブレーキをかけてから行ってください。
- 傾斜地や凹凸地または軟弱地などで行うと、トラクタや作業機が不意に動き出して、思わぬ事故を起こす事があります。
平坦で地盤のかたい所で行ってください。
- ボディをあげた状態のまま下にもぐったり、足を入れたりすると、不意に降下し、ケガをする事があります。下に入るときは、ストップバルブを閉にし、さらに台などで降下防止をして、完全に降下しないことを確認してから点検・整備を行ってください。
- 油圧の継手やホースに、ゆるみや損傷があると、飛び出る高圧オイルあるいはボディの急な降下で、ケガをする事があります。
補修もしくは部品交換してください。
継手やホースを外すときは、油圧回路内の圧力を無くしてから行ってください。

時 間	点 検 項 目	処 置
新品使用 1 時間	全ボルト・ナットのゆるみ	増し締め
作 業 前 作 業 後	<ul style="list-style-type: none"> ● 機械の清掃 ● 油圧系統油もれ ● タイヤ空気圧 ● ボルト・ナット・ピン類のゆるみ、脱落 ● シャジク、ハブボルト、ホイールナットの緩み ● 各部の給脂 ● 灯火器の点灯 	継手部はシールで補修 「2-1-3 製品本体の点検」に基づき空気を補充する 増し締め、部品補給 「2-1-3 製品本体の点検」および「2-1-4 重要点検箇所」に基づき増し締めする 「2-3 給油箇所一覧表」に基づき給脂配線の確認、部品交換
シーズン終了後	<ul style="list-style-type: none"> ● 破損部 ● 各部の清掃 ● 塗装損傷部 ● 回動支点、ピン等の摩耗 ● 灯火器の点灯 	補修または部品交換 塗装または油塗布 部品交換 配線の確認、部品交換

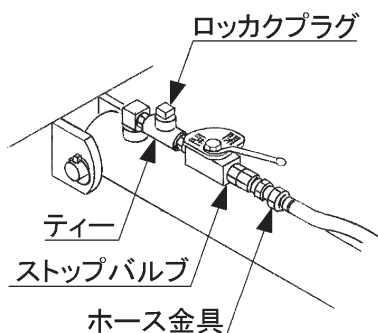
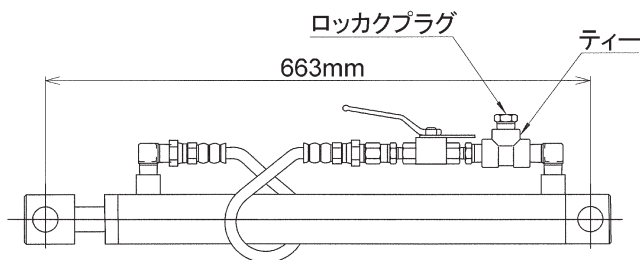
2 油圧装置の調整方法

1. 油圧シリンダの交換

- (1) 油圧シリンダを取りつけているピンを外してください。



- (2) 油モレの修理や油圧部品の交換を実施してください。
(3) ロックプラグをはずし、油圧シリンダの寸法を663mmにセットしてください。

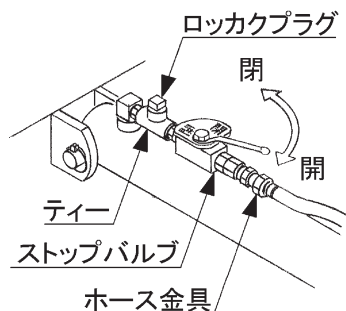


- (4) 油差しでロックプラグを外したティーからオイルを注入し、油圧シリンダ内やホース内のエアを除去してください。
(ISO VG 32またはVG 46程度の粘度グレードのオイルを使用してください。)
(5) ロックプラグにシールテープを巻き付け、ティーに取り付けてください。
(6) 油圧シリンダをボディとドロバに取り付けてください。
(7) ボディの上げ降ろしをして、異常がないか確認してください。

2. 油圧シリンダのエア抜き

外気温の上昇にともない、油圧配管内にわずかに残った空気が膨張することにより、油圧シリンダに圧が掛かり積み込み、荷降ろし作業で、ラッチピンが掛からない（または抜けない）ことがあります。その場合は、油圧シリンダのエア抜き（圧抜き）を行ってください。

- (1) トレーラ前方の油圧シリンダのストップバルブを「全開」にしてください。



- (2) ボディを水平に近づけて、油圧シリンダをできるだけ縮めてください。(ボディが水平でラッチピンが掛かっている場合は、その状態で行います。)
(3) 廃油受けを準備してください。(エア抜きの際油圧ホースからオイルが排出されます。)
(4) 油圧ホースの金具を1ヶ所少しずつ緩めてください。細かい気泡（エア）が混じったオイルが排出されますので廃油受けで受けてください。
オイル排出時、オイルが吹き出ることがあります。タオル等でオイルがかからないよう、押さえてください。
(5) ラッチピンが掛かり、スムーズに抜きさしできるまでボディを水平にしてください。
(6) 油圧ホースの金具を締めてください。
(7) オイルを排出していますので、不足した分のオイルを補充してください。
ロックプラグを外し、ティーから油差しでオイルを注入してください。(ISO VG 32またはVG 46程度の粘度グレードのオイルを使用してください。)
(8) ボディの上げ降ろしをして、異常がないか確認してください。
(9) ラッチピンの抜きさしはできるようになったが、油圧シリンダの遊び（油の抵抗がかかるまでの空走距離）が大きい場合は、油圧配管内にエアが残っています。上記(5)のあとに(10)の作業を追加し、(1)～(5)、(10)、(6)～(8)の手順でエア抜きを行ってください。
(10) 細かい気泡（エア）が完全に抜けるまで数回シリンダの伸縮を行ってください。

3 電球の交換

リヤランプの電球を交換する際はレンズを取り外して行ないます。

電球は当社推奨の規格を使用してください。

電球は12V用が標準です。トラクタが24V仕様
のときは、24V用の電球を使用してください。

また、電球についてはホームセンターなどでお求め
ください。

		定 格	スタンレー 品番(参考)
ウィンカー	12V 用	12V 21W S25	BP4575B
	24V 用	24V 25W S25	BP4587 M
尾 灯 制 動 灯	12V 用	12V 21W/5W S25	BP4875B
	24V 用	24V 25W/10W S25	BP4887 M

4 床板の交換

床板を交換する際は、床板配置後ネジ固定カ所に
φ5.5mmの下穴をあけてからサラフレキタッピン
ネジで固定します。ネジの締付トルクは9Nmを超
えないようにしてください。(推奨工具；トルク調
整機能付きドライバドリル)

6 不調時の対応

エンジンをとめてから処置してください。

▲ 警告

- 配線に損傷があると、発煙・発火につながるおそれがあります。
損傷がある場合には作業を中止し、部品交換を行ってください。

▲ 注意

- 点検調整するとき、不意にトラクタが動き出し、思わぬ事故を起こす事があります。
エンジンをとめ、駐車ブレーキをかけてから行ってください。

- ボディをあげた状態のまま下にもぐったり、足を入れたりすると、不意に降下し、ケガをする事があります。
下に入るときは、ストップバルブを閉にし、さらに台などで降下防止をして、完全に降下しないことを確認してから点検・整備を行ってください。
- 油圧の継手やホースに、ゆるみや損傷があると、飛び出る高圧オイルあるいはボディの急な降下で、ケガをする事があります。
補修もしくは部品交換してください。
継手やホースを外すときは、油圧回路内の圧力を無くしてから行ってください

1 不調処置一覧表

症 状	原 因	処 置
走行中ハンドルを取られる ふらつく	片荷になっている タイヤのパンク シャジク、ハブボルト、ホイールナットのゆるみ 積荷のしぼり方が不十分 タイヤの空気圧が低い	● 左右均等になるよう積み直しをする ● パンク修理する ● 「2-1-3 製品本体の点検」に基づき増し締めする ● しぼりなおす ● 「2-1-3 製品本体の点検」に基づき空気圧を上げる
ボディの昇降スピードが制御できない	ストップバルブ不良 油圧系統にモレがある	● 部品交換 ● 修理
ラッチピンがかからない ラッチピンが抜けない	油圧配管内に混入したエアの膨張	「5-2-2 油圧シリンダのエア抜き」に基づき調整する
荷台が上がりきらない	〃	〃
テールランプが点灯しない	コードの接続不良又は断線 球切れ	● 補修又は部品交換 ● 部品交換
灯火器が点灯しない、 もしくはトラクタ側の動作と連動しない	コードの接続不良または断線 灯火器の破損 バッテリー劣化による電圧の低下 本機もしくはトラクタの配線間違い	● 補修または部品交換 ● 補修または部品交換 ● バッテリー電圧（12V）の確認、充電、交換 ● 配線の確認

機械の調子が悪いとき、「6-1 不調処置一覧表」に基づき点検、処置しても、なお不具合があるときは、下記の点を明確にしてお買い上げいただいた販売店、農協、お近くの当社支店までご連絡ください。

<連絡していただきたい内容>

- 型式名と製造番号
- ご使用状況は？
(どんな作業をしていたときに)
- どのくらい使用されましたか？
(約□□時間使用後)
- 不具合の発生したときの状況をできるだけ詳しくお教えてください。

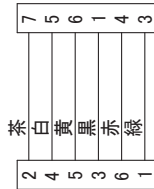
トラクタ灯火器コネクタがDIN7Pの場合

変換ハーネス(日農工8Pコネクタ⇒DIN7Pコネクタ)



トラクタへ

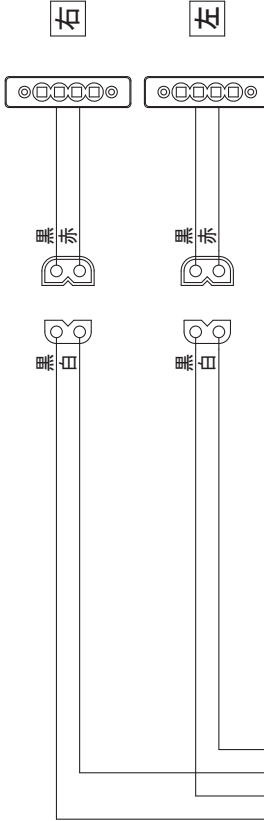
1	緑/ウインカー(左)
2	茶/バック
3	黒/GND
4	白/ウインカー(右)
5	黄/テール・ポジション
6	赤/ブレーキ
7	あき



作業機へ

1	黒/GND
2	あき
3	緑/ウインカー(左)
4	赤/ブレーキ
5	白/ウインカー(右)
6	黄/テール・ポジション
7	茶/バック
8	あき

160403
ヘンカンハーネス



160368
ポジションライト;2PG

黒	GND
赤	ポジション

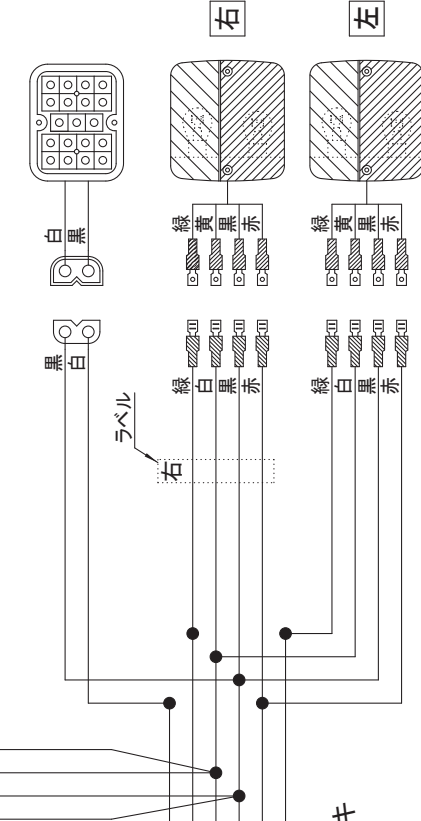
バッテリーが24Vの場合
下記の部品に交換が必要
・ポジションライト:2PG/24V
(162493)

トラクタ
灯火器コネクタへ
(日農工CN8P)



7	茶/バック
5	白/ウインカー(右)
6	黄/テール・ポジション
1	黒/GND
4	赤/ブレーキ
3	緑/ウインカー(左)

162485
ハーネス;トウカキ



160135
バックランプ;カク

白	GND
黒	バック

112552
リヤランプ;3F

緑	ウインカー
黄	テール
黒	GND
赤	ブレーキ

バッテリーが24Vの場合
下記の電球に交換が必要
・ウインカー:24V用(BP4687M)
・尾灯:24V用(BP4887M)

【付属】 灯火器ハーネスの接続について（トラクタ側のコネクタ種類別）

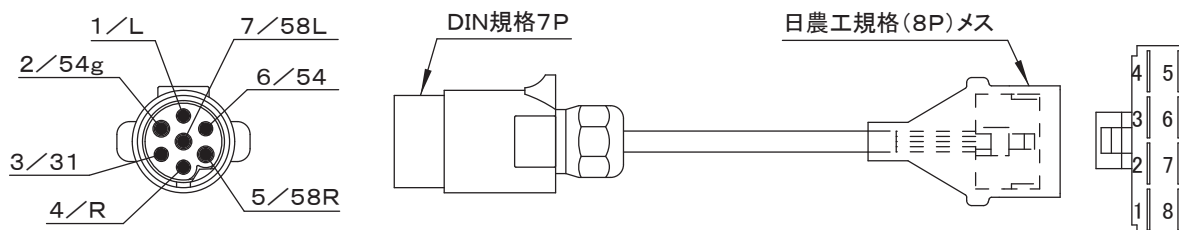
トラクタ側の灯火器コネクタが日農工規格（8P）ではない場合、コネクタの種類に応じ、オプション部品の使用や、配線の差し替えが必要です。下記の必要な対応に従って、灯火器ハーネスを接続してください。後退灯出力配線のないトラクタの場合は、トラクタ販売店にご相談ください。

1. トラクタ側コネクタの種類と必要な対応

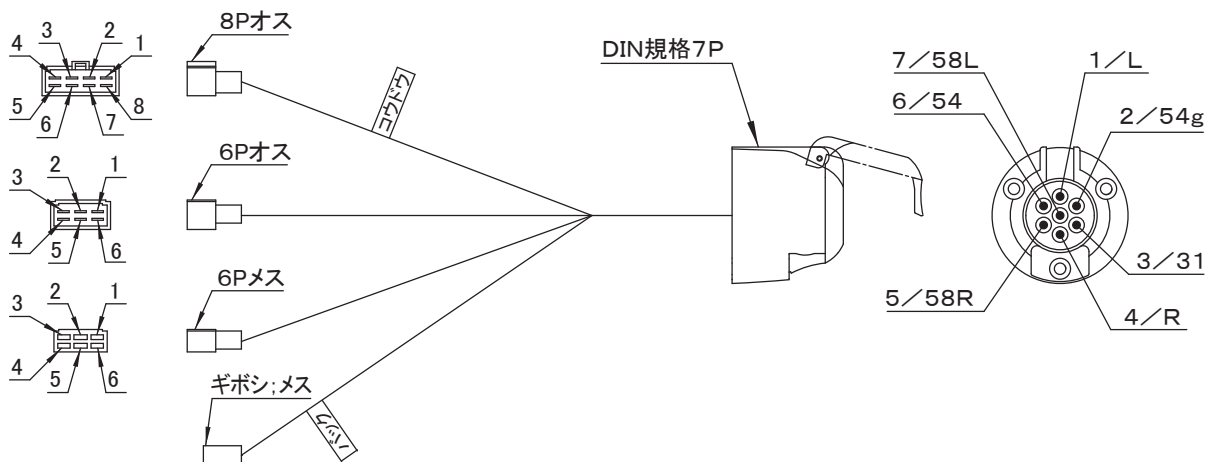
トラクタ側コネクタの種類	必要な対応
① 日農工規格（8P）	標準装備のハーネスで接続可能です。
② DIN規格7P	オプションまたは標準装備の「ヘンカンハーネス（160403）」が必要です。
③ 8P（①以外）	配線一覧表に基づき、作業機側コネクタの配線差し替えを行ってください。
④ 6P	オプションまたは標準装備の「ヘンカンハーネス（160403）」と、オプションの「チュウカンハーネスCP；コウドウ（163037）」が必要です。また、配線一覧表に基づき、作業機側コネクタの配線差し替えを行ってください。

2. オプション部品一覧（コネクタのピン配置は接続面方向から見た図です）

(1) 160403 ヘンカンハーネス



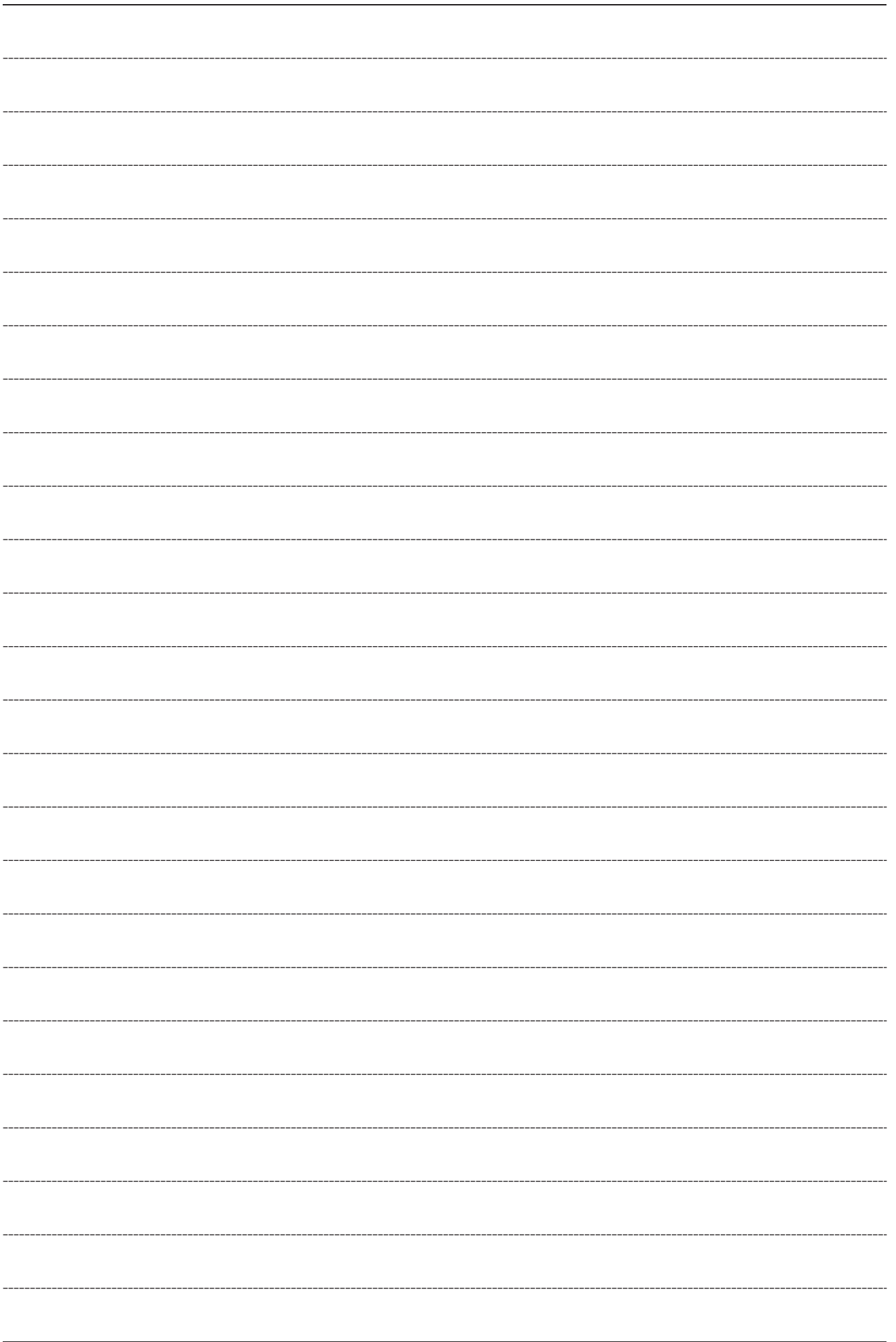
(2) 163037 チュウカンハーネスCP；コウドウ

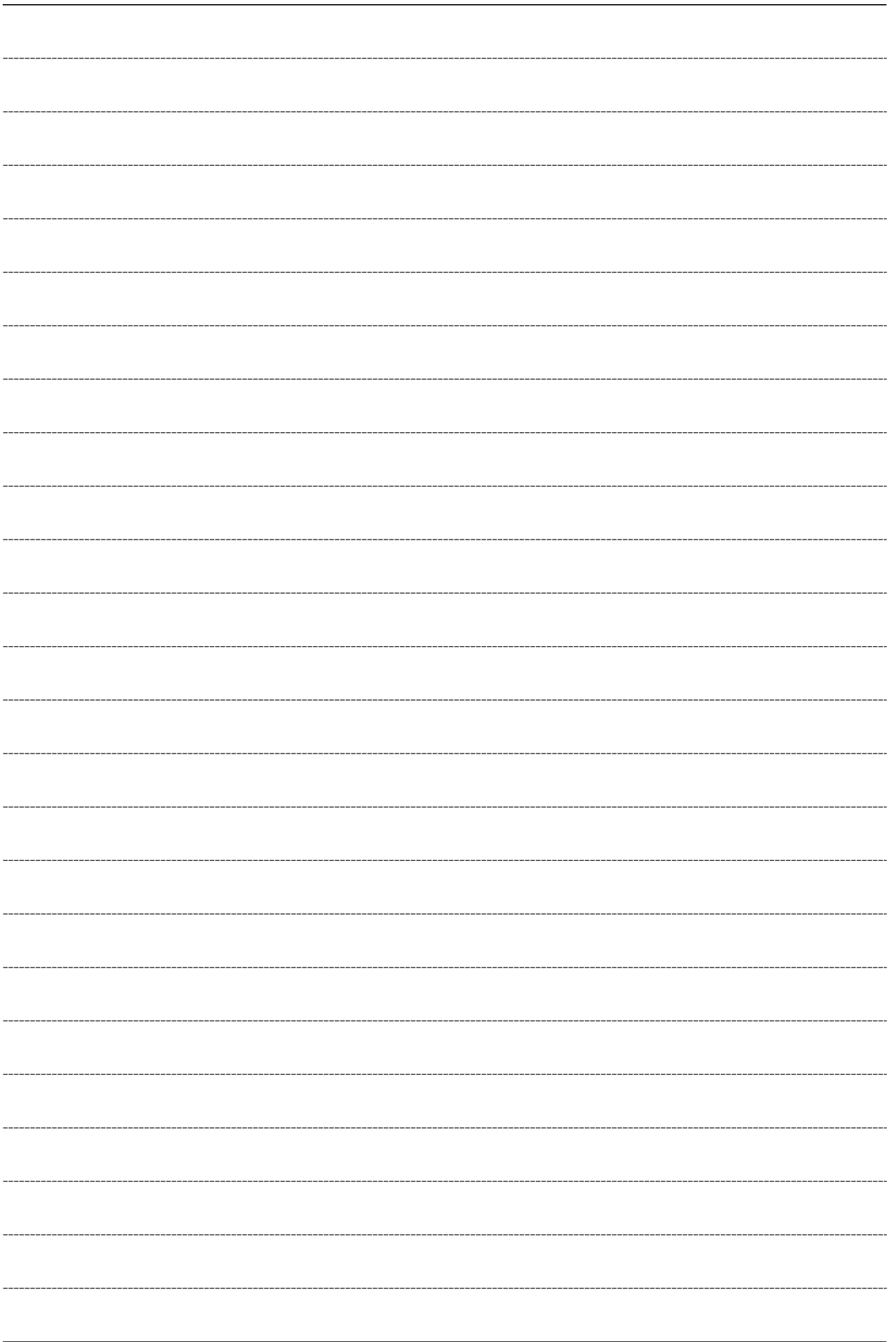


【 配線一覧表 】

灯火器動作	配線色	ヘンカンハーネス（160403）、チュウカンハーネス CP；コウドウ（163037）								
		8P				6P オス		6P メス	ギボシ メス	DIN 規格 7P
		日農工規格（出荷時）	キセキ	クボタ	三菱	ヤンマー（出荷時）	三菱	クボタ（出荷時）	—	—
方向指示左	緑	3	6	4	4	4	2	1	—	1/L
ブレーキランプ	赤	4	5	5	5	5	4	3	—	6/54
テールランプ	黄	6	2	3	1	1	3	5	—	5/58R
方向指示右	白	5	1	7	7	6	5	6	—	4/R
アース	黒	1	8	2	2	ボディアース	ボディアース	ボディアース	—	3/31
バックランプ	茶	7	4	6	※	※	※	※	1	2/54g

※：トラクタ販売店にご確認ください。





調 整

S - 2 4 0 3 1 3 K

千 歳 本 社 066-8555 千 歳 市 上 長 都 1 0 6 1 番 地 2
TEL 0123-26-1123
FAX 0123-26-2412

千 歳 営 業 所 066-8555 千 歳 市 上 長 都 1 0 6 1 番 地 2
TEL 0123-22-5131
FAX 0123-26-2035

豊 富 営 業 所 098-4100 天 塩 郡 豊 富 町 字 上 サ ロ ベ ッ 1 1 9 1 番 地 4 4
TEL 0162-82-1932
FAX 0162-82-1696

帯 広 営 業 所 080-2462 帯 広 市 西 2 2 条 北 1 丁 目 1 2 番 地 4
TEL 0155-37-3080
FAX 0155-37-5187

中 標 津 営 業 所 086-1152 標 津 郡 中 標 津 町 北 町 2 丁 目 1 6 番 2
TEL 0153-72-2624
FAX 0153-73-2540

花 巻 営 業 所 028-3172 岩 手 県 花 巻 市 石 鳥 谷 町 北 寺 林 第 1 1 地 割 1 2 0 番 3
TEL 0198-46-1311
FAX 0198-45-5999

仙 台 営 業 所 984-0032 宮 城 県 仙 台 市 若 林 区 荒 井 5 丁 目 2 1 - 1
TEL 022-353-6039
FAX 022-353-6040

小 山 営 業 所 323-0158 栃 木 県 小 山 市 梁 2 5 1 2 - 1
TEL 0285-49-1500
FAX 0285-49-1560

東 海 営 業 所 485-0081 愛 知 県 小 牧 市 横 内 字 立 野 6 7 8 - 1
TEL 0568-75-3561
FAX 0568-75-3563

岡 山 営 業 所 700-0973 岡 山 県 岡 山 市 北 区 下 中 野 7 0 4 - 1 0 3
TEL 086-243-1147
FAX 086-243-1269

熊 本 営 業 所 861-8030 熊 本 県 熊 本 市 東 区 小 山 町 1 6 3 9 - 1
TEL 096-389-6650
FAX 096-389-6710

都 城 営 業 所 885-1202 宮 崎 県 都 城 市 高 城 町 穂 満 坊 1 0 0 3 - 2
TEL 0986-53-2222
FAX 0986-53-2233