

STAR

ラッピングマシン

部 品 表

製品コード

型 式
部品供給型式

K49346

TWM1610

TWM1610-17

- 部品ご注文の際は、必ず部品供給型式をご連絡ください。
- 補用部品の一部には、まとめ・セット販売のみの部品があります。

株式会社IHIアグリテック

部 品 表

部品のご注文について

1. 部品ご注文の際は、下記項目をご連絡ください。

- ① 製品名
- ② 部品供給型式（型式）
- ③ 部品名称
- ④ 部品番号
- ⑤ 個 数

※ 部品供給型式は部品表表紙および、本体に貼付のネームプレートに表示しています。

2. 個数欄の 、 は、以下のことを表しております。

…シムなど、組み込まれている個数が製品個々により異なる部品

…アッセイ品に含まれる部品で単品では供給しない部品

3. 見出番号が になっているものは、通常部品と違い、納期が長くかかりますので、その都度ご相談させていただきます。

4. 補用部品の一部には、まとめ・セット販売のみの部品があります。ご注文の際はご確認ください。また部品表上、分解されていない部品はセット販売のみの対応とさせていただきます。

※ 部品は改良等により予告なく形状・材質を変更することがあります。

補修部品の供給年限について

補修部品は当社純正部品をお買い求めください。市販類似品をお使いになりますと、機械の不調や性能に影響する場合があります。

この製品の補修用部品の供給年限（期間）は、製造打ち切り後9年です。ただし、供給年限内であっても、特殊部品については納期などをご相談させていただきます場合もあります。

補修部品の供給は原則的には上記の供給年限で終了しますが、供給年限経過後であっても、部品供給のご要請があった場合は納期および価格についてご相談させていただきます。

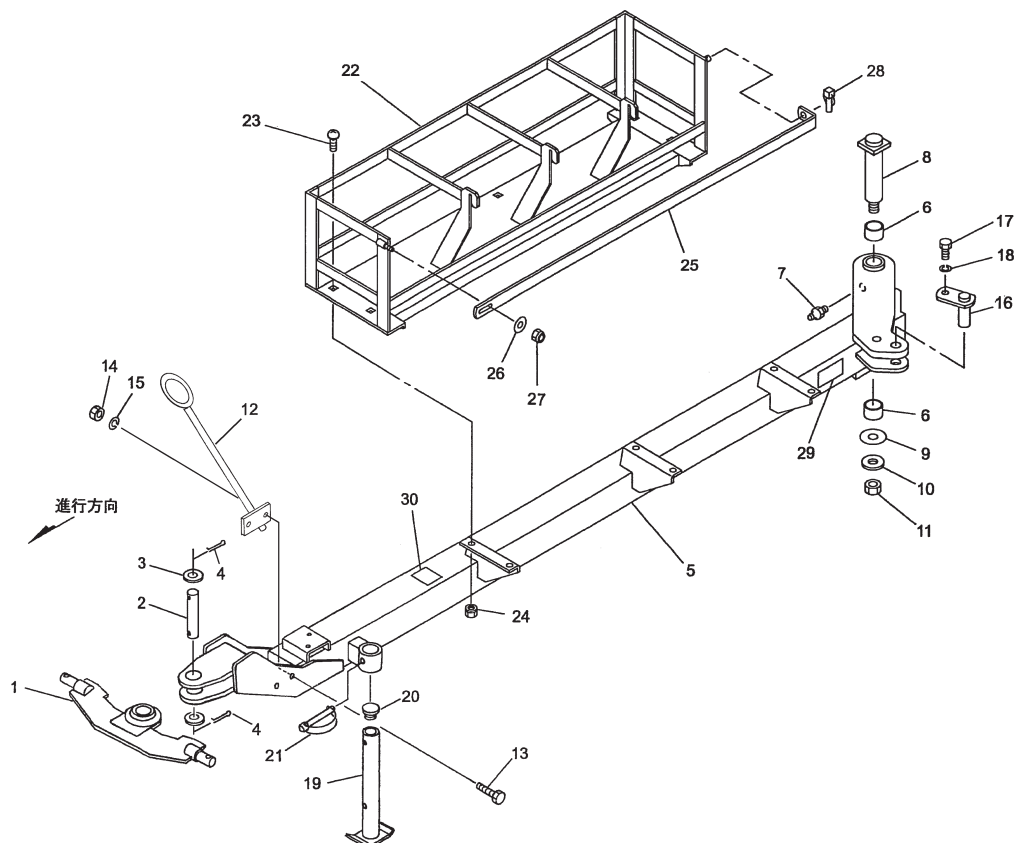
保証について

機械の改造は故障の原因となりますので、行わないでください。

改造した場合や取扱説明書に述べられた正しい使用目的と異なる場合は、保証の対象外になりますのでご注意ください。

TWM1610 ラッピングマシン

ドローバ、フィルムウケ、スタンド

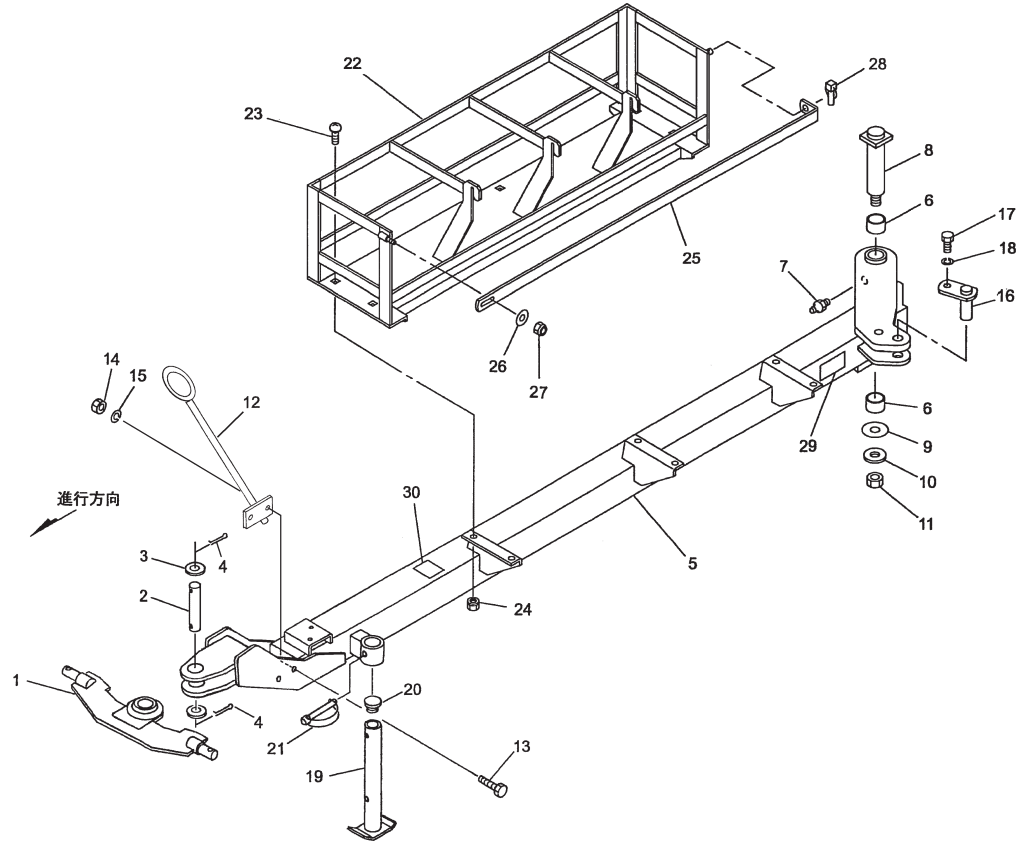


13256-2
065-0005-1001

見出番号	部品番号	部品名称	個数	備考
1	1341560004	リンケージドローバCP	1	
2	133376000M	ピンC ; 2.8 × 1.30	1	
3	090678000M	ワッシャ ; 3.0 × 4.5	2	
4	PC063056	ワリピン 6.3 × 5.6	2	
5	1324760004	ドローバCP	1	
6	KBB-4040B	カーボンドライベアリング B 40 × 44 × 40	2	
7	ONAS1	グリースニップル A PT1/8	1	
8	119766000M	ピンCP ; F 40 × 1.97	1	
9	066080100M	ワッシャ ; 4.1 × 3.2	1	
10	105943000M	ワッシャ ; 2.1 × 9.7	1	
11	NN20	ナイロンナット M20	1	
12	134946000M	ホースサポートCP	1	
13	BSZ10035	コガタボルト 7 M10 × 3.5	2	
14	NSZ10	コガタナット 8 2シュ M10	2	
15	WSA10	バネザガネ 3ゴウ M10	2	
16	119493000M	ピンCP ; F 2.5 × 7.0	1	
17	BSZ10020	コガタボルト 7 M10 × 2.0	1	
18	WSA10	バネザガネ 3ゴウ M10	1	
19	0007022004	スタンドCP ; 3.50	1	
20	0008510000	キャップ ; 2.8.6	1	
21	000453000M	デルタピン ; 9	1	
22	1244661004	フィルムウケCP	1	
23	000451000M	カクネボルト 8.8 M10 × 2.5	6	
24	NSP10	コガタスパックナット 4 M10	6	
25	124464000M	ステー	1	

TWM1610 ラッピングマシン

ドローバ、フィルムウケ、スタンド

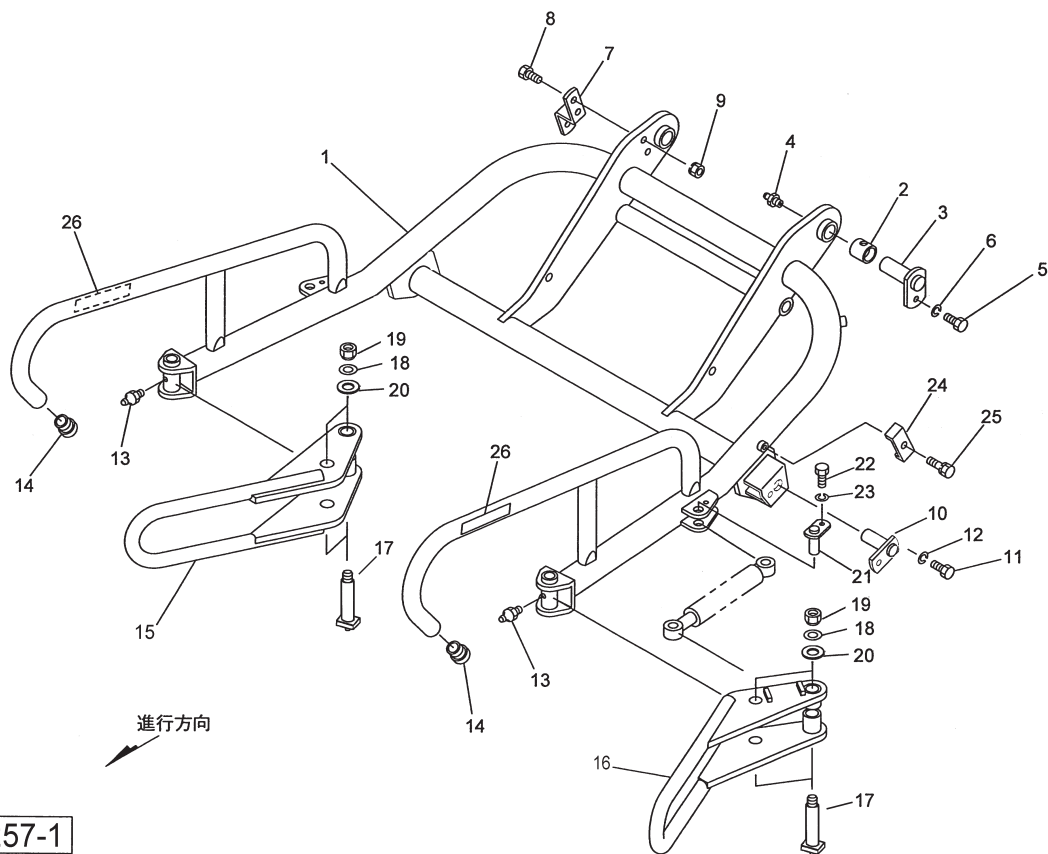


13256-2
065-0005-1001

見出番号	部品番号	部品名称	個数	備考	
	26	044098500M	ワッシャ ; 10	1	
	27	NNF10	フランジナイロンナット M10	1	
	28	000738000M	リンチピン ; 6	1	
	29	1339070000	STARマークラベル ; 40 (シンボルツキ)	1	
	30	1330670000	ラベル ; チョウセイ 1	1	

TWM1610 ラッピングマシン

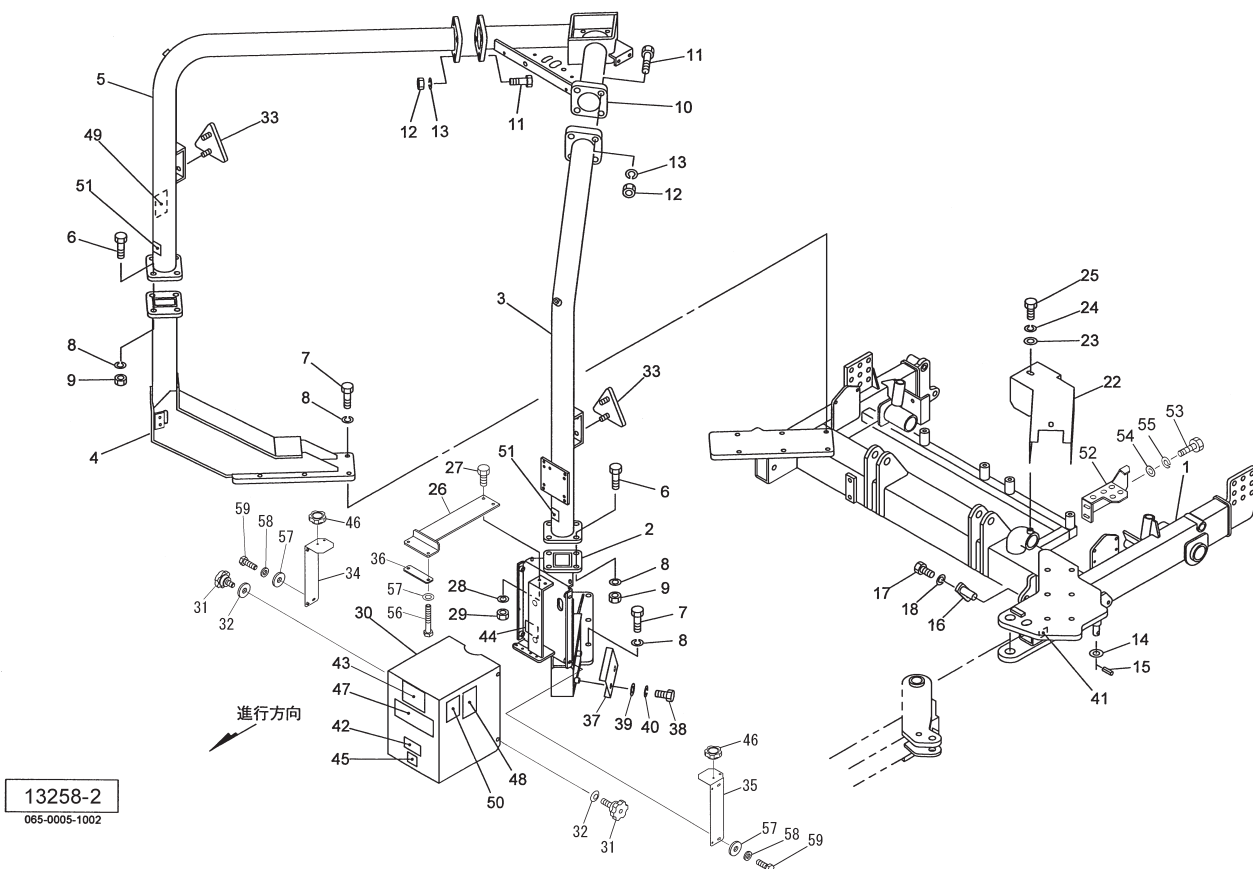
リフトアーム



13257-1
065-0005-1004

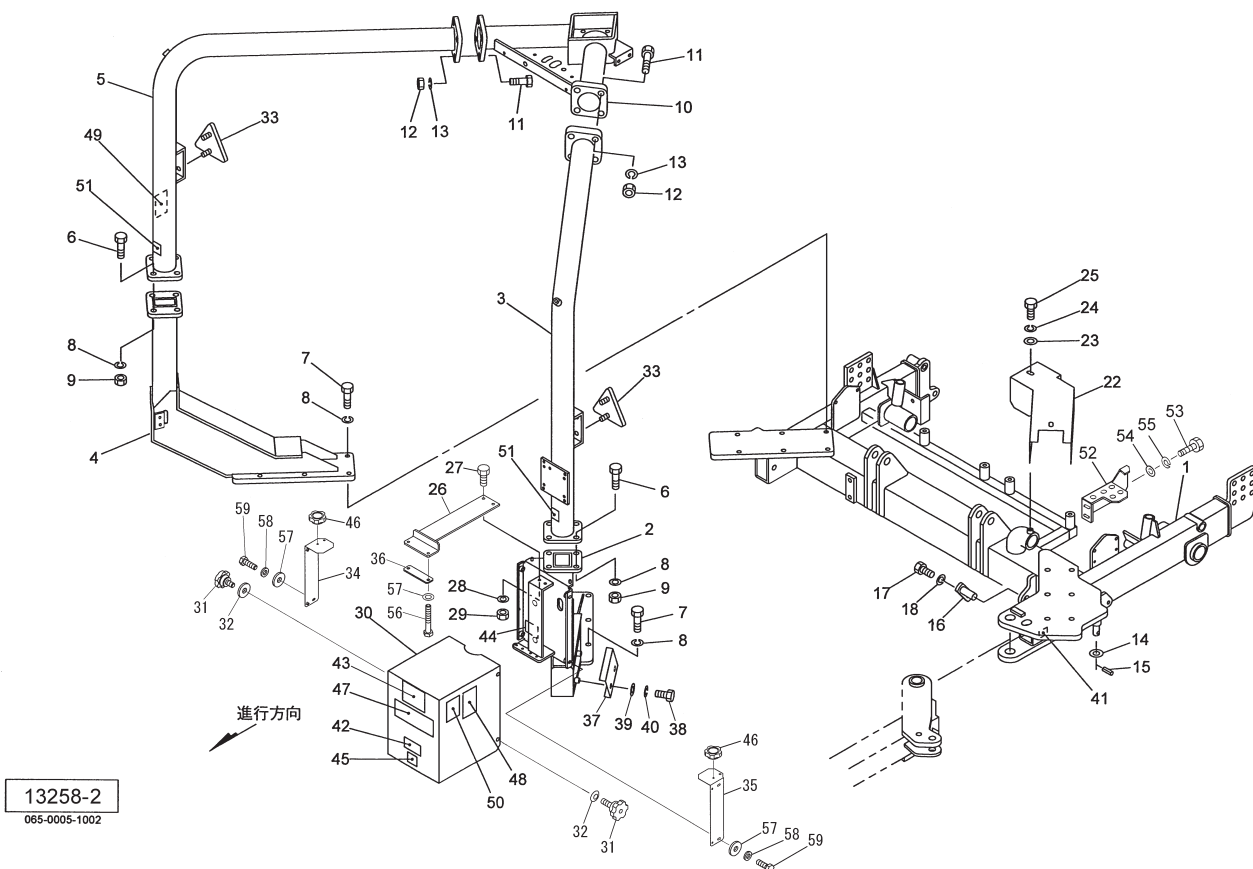
見出番号	部品番号	部品名称	個数	備考
1	1255441003	リフトアームCP	1	
2	0593091000	ブッシュ	2	
3	119813000M	ピンCP ; F 3 0 × 9 0	2	
4	ONAS1	グリースニップル A PT 1 / 8	2	
5	BSZ10020	コガタボルト 7 M 1 0 × 2 0	2	
6	WSA10	バネザガネ 3ゴウ M 1 0	2	
7	119788000M	アングル	1	
8	BSZ10040	コガタボルト 7 M 1 0 × 4 0	2	
9	NSP10	コガタスパックナット 4 M 1 0	2	
10	119810000M	ピンCP ; F 3 0 × 8 0	1	
11	BSZ10020	コガタボルト 7 M 1 0 × 2 0	1	
12	WSA10	バネザガネ 3ゴウ M 1 0	1	
13	ONAS6	グリースニップル A M 6	2	
14	CAP042735	キャップ 4 2 . 7 × 3 . 5	2	
15	1198442003	リトルアームCP ; R	1	
16	1195962003	リトルアームCP ; L	1	
17	119805000M	ピンCP ; 2 5 × 1 4 8	4	
18	060807100M	ワッシャ	4	
19	NN16	ナイロンナット M 1 6	4	
20	WRA16	ヒラザガネ M 1 6	4	
21	119808000M	ピンCP ; F 2 5 × 5 5	2	
22	BSZ10020	コガタボルト 7 M 1 0 × 2 0	2	
23	WSA10	バネザガネ 3ゴウ M 1 0	2	
24	098624000M	チャンネル	4	
25	BSPZ08016	コガタSWツキボルト 7 M 8 × 1 6	4	
26	0433691000	セッキンチュウイプレート	2	

TWM1610 ラッピングマシン フレーム



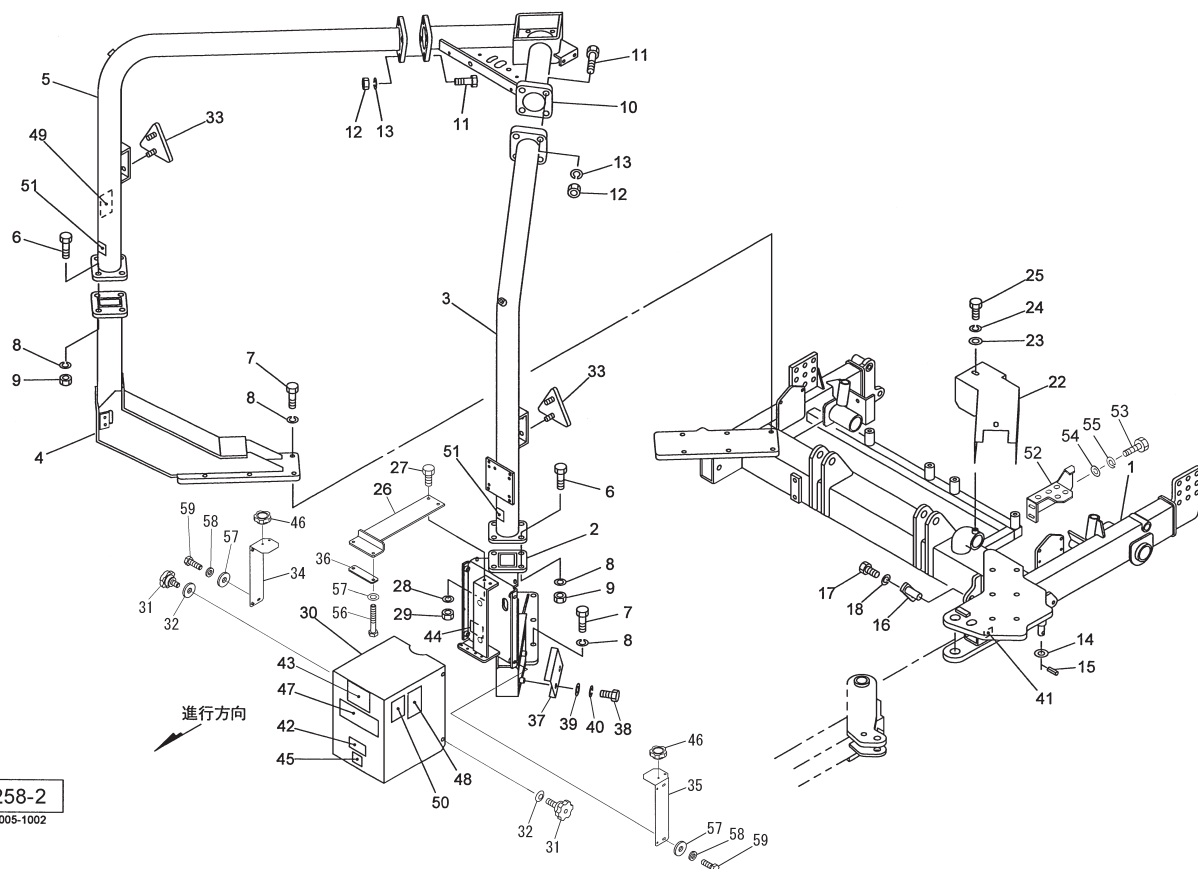
見出番号	部品番号	部品名称	個数	備考
1	1285011003	メインフレームCP	1	
2	1512410003	ブラケットCP ; L	1	
3	1245010003	パイプフレームCP ; L	1	
4	1244811003	ブラケットCP ; R	1	
5	1245080003	パイプフレームCP ; R	1	
6	BZ16055	ボルト 8. 8 M16×55	8	
7	BZ16040	ボルト 8. 8 M16×40	12	
8	WSA16	バネザガネ 3ゴウ M16	20	
9	NZ16	ナット 8 2シュ M16	8	
10	1198531003	アッパーフレームCP	1	
11	BZ16045	ボルト 8. 8 M16×45	8	
12	NZ16	ナット 8 2シュ M16	8	
13	WSA16	バネザガネ 3ゴウ M16	8	
14	060807100M	ワッシャ	1	
15	PS080040	スプリングピン 8×40	1	
16	11981000M	ピンCP ; F30×80	1	
17	BSZ10020	コガタボルト 7 M10×20	1	
18	WSA10	バネザガネ 3ゴウ M10	1	
22	1244451003	ホースカバー	1	
23	044097200M	ワッシャ ; 8	2	
24	WSA08	バネザガネ 3ゴウ M8	2	
25	BSZ08016	コガタボルト 7 M8×16	2	
26	8039830003	ブラケットCP ; U	1	
27	BJ08025	サラキャップB 10. 9 M8×25	2	

TWM1610 ラッピングマシン フレーム



見出番号	部品番号	部品名称	個数	備考
28	WSA08	バネザガネ 3ゴウ M8	2	
29	NSZ08	コガタナット 8 2シュ M8	2	
30	8040080003	デンジベンカバーCP	1	
31	0006900000	ニギリ ; M8×14	4	
32	WCR1H08	サラバネザガネ 1シュジュウ M8	4	
33	0009301000	反射器 ; R-150TR (SナットM5付)	2	
34	8039860003	ブラケットCP ; L	1	
35	8039870003	ブラケットCP ; R	1	
36	8039800003	プレート	1	
37	1247760003	カバー	2	
38	BSZ08016	コガタボルト 7 M8×16	4	
39	044097200M	ワッシャ ; 8	4	
40	WSA08	バネザガネ 3ゴウ M8	4	
41		Dガタネームプレート	1	
42	1203521000	ラベル ; アームカイテンスウ	1	
43	1249030000	ラベル ; チョウセイ 2	1	
44	1203560000	ラベル ; チョウセイ 3	1	
45	1203570000	ラベル ; チョウセイ 4	1	
46	1285370000	ニギリ ; M8	2	
47	1061640000	ラベル ; ケイコク 1	1	
48	1064650000	ラベル ; ケイコク 51	1	
49	1065420000	ラベル ; ケイコク 128	1	
50	1065430000	ラベル ; ケイコク 129	1	
51	0009360000	反射ラベル ; Y-50100SQS	2	
52	1257760004	カバー	1	

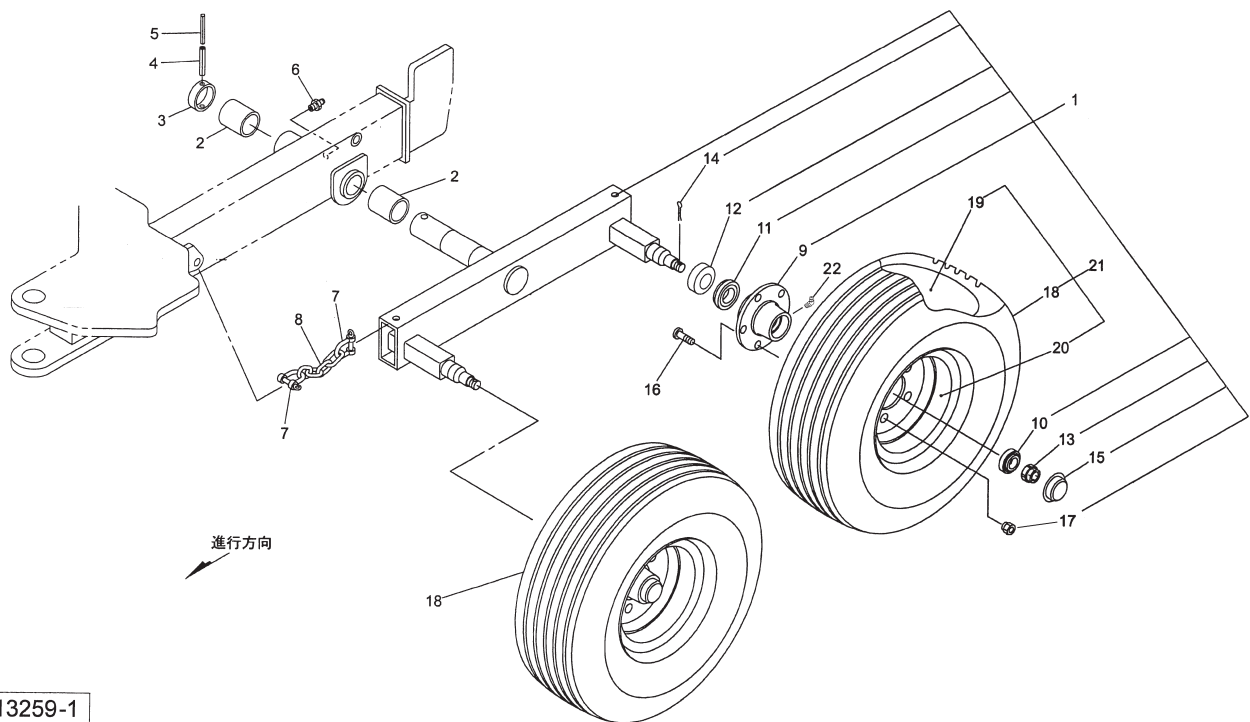
TWM1610 ラッピングマシン フレーム



見出番号	部品番号	部品名称	個数	備考
	53	コガタボルト 7 M8×16	2	
	54	ワッシャ; 8	2	
	55	バネザガネ 3ゴウ M8	2	
	56	コガタボルト 7 M8×70	2	
	57	バネザガネ 3ゴウ M8	6	
	58	ヒラザガネ M8	4	
	59	コガタボルト 7 M8×25	4	

TWM1610 ラッピングマシン

シャジク

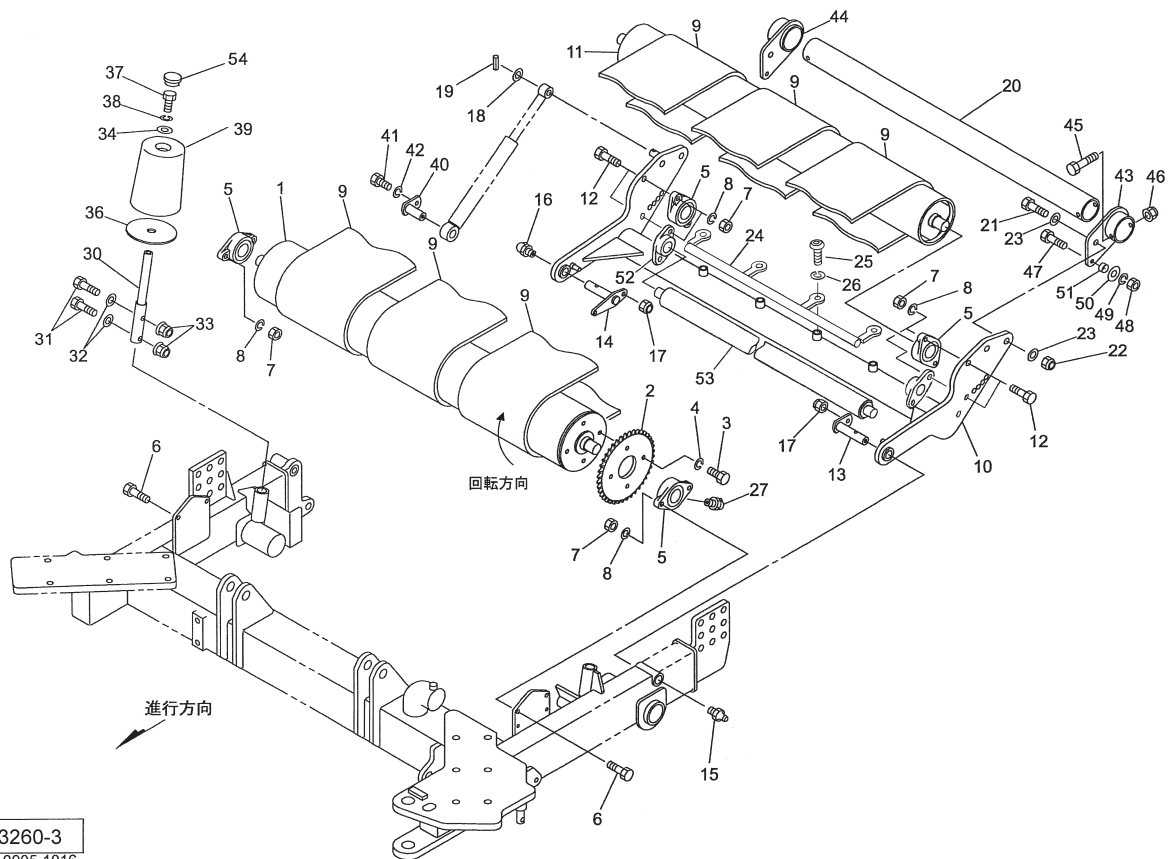


13259-1
065-0005-1003

見出番号	部品番号	部品名称	個数	備考
1	1600150004	ハブツキシヤジクCP	2	見9~17付
2	0665530000	ブッシュ	4	
3	124564000M	カラー; φ58×20	2	
4	PS100080W	スプリングピン ダブルヨウ 10×80	2	
5	PS060080W	スプリングピン ダブルヨウ 6×80	2	
6	ONAS1	グリースニップル A PT1/8	2	
7	SSC1240	シャックル 12-1/2	4	
8	CK100004	リンクチェーン 10×40P×10L	4	
9	ZP61L5IA004	ハブ; F62×80	4	
10	J30206	テーパローラベアリング 30206	4	
11	J30208	テーパローラベアリング 30208	4	
12	ZP5410801	シールワッシャ; 40×80	4	
13	ZP57527B1	キャッスルナット; M24×1.5	4	
14	ZP58204	ワリピン 4×32	4	
15	ZP56106203	キャップ; 62	4	
16	ZP57116B1	ボルト; M16×1.5×45	20	
17	000976010M	ホイールナット; M16×1.5	20	
18	0003790000	タイヤ; 10/80-12-6PR	4	
19	0003860000	チューブ; 10/80-12	4	
20	000854000C	ホイール; 7.00×12	4	
21	0008560000	タイヤ(クミ) 10/80-12-6PR	4	見18~20付
22	ZP98608A2	グリースニップル	4	

TWM1610 ラッピングマシン

テーブルローラ、ホジヨロール

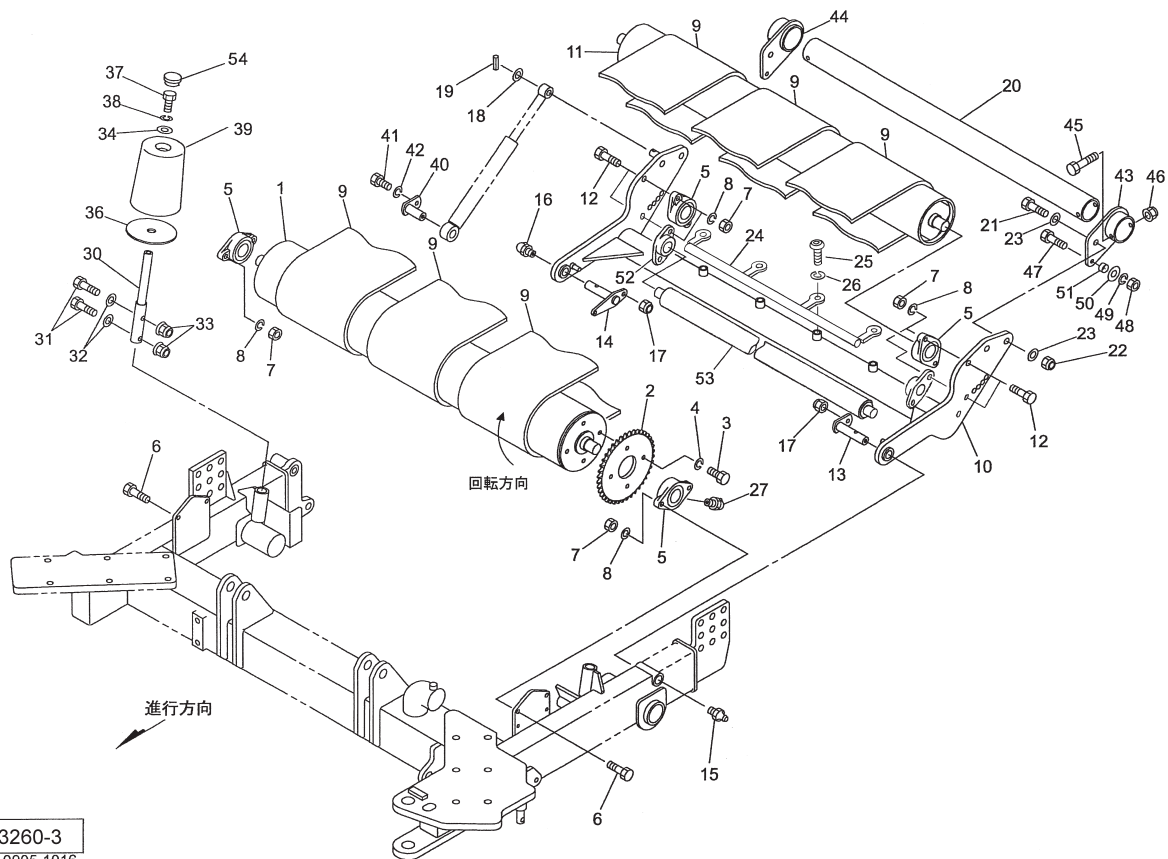


13260-3
065-0005-1016

見出番号	部品番号	部品名称	個数	備考
1	1195090004	ローラCP; F	1	
2	1195210004	スプロケット; 50×49T	1	
3	BSZ10025	コガタボルト 7 M10×25	4	
4	WSA10	バネザガネ 3ゴウ M10	4	
5	JUCFL207D1	ベアリングユニット UCFL207D1	4	
6	BZ14045	ボルト 8.8 M14×45	4	
7	NZ14	ナット 8.2シュ M14	12	
8	WSA14	バネザガネ 3ゴウ M14	12	
9	1328520000	コンベアベルト	3	
10	1324830003	テーブルCP	1	
11	1195160004	ローラCP; RE	1	
12	BZ14055	ボルト 8.8 M14×55	8	
13	119531000M	ピンCP; F 25×125	1	
14	119534000M	ピンCP	1	
15	ONA6	グリースニップル A M6	1	
16	ONC6	グリースニップル C M6	1	
17	NNF10	フランジナイロンナット M10	2	
18	060807100M	ワッシャ	1	
19	PS080040	スプリングピン M8×40	1	
20	1283590003	パイプ	1	
21	BZ20070	ボルト 8.8 M20×70	2	
22	NN20	ナイロンナット M20	2	
23	WRA20	ヒラザガネ M20	4	
24	126192000M	ベルトガイドCP	1	
25	RB10020	ボタンコネジ M10×20	4	
26	WSA10	バネザガネ 3ゴウ M10	4	

TWM1610 ラッピングマシン

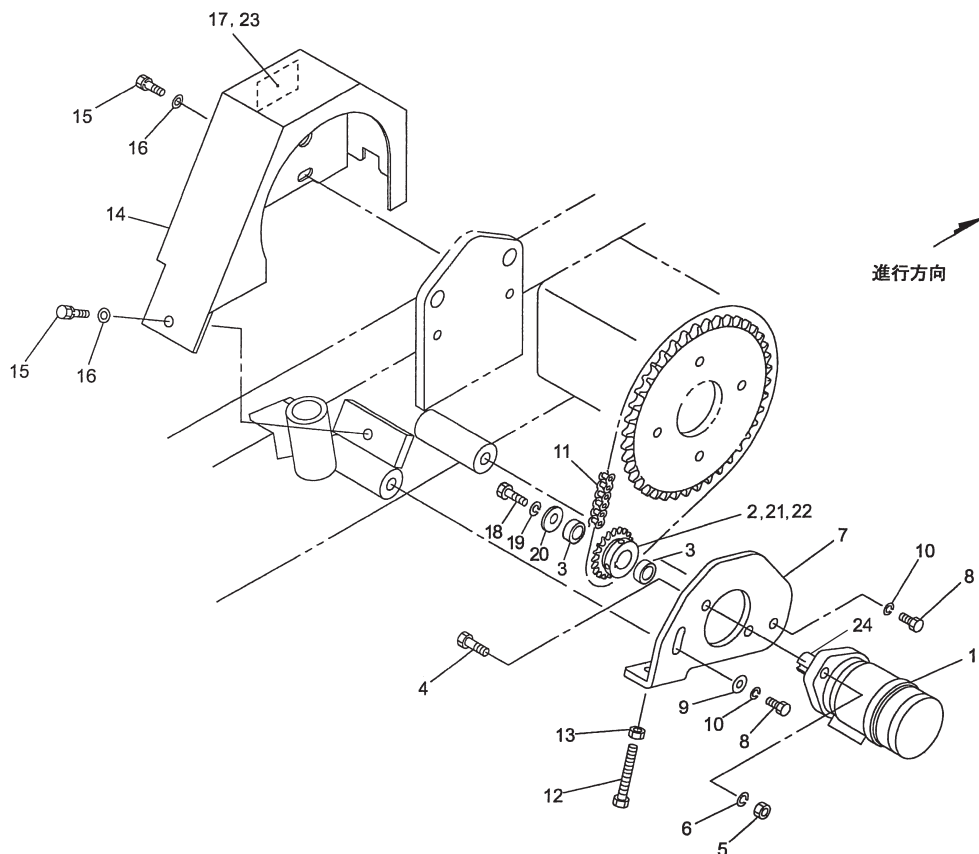
テーブルローラ、ホジョロール



見出番号	部品番号	部品名称	個数	備考
27	ONB6	グリースニップル B M6	1	
30	128515000M	シャフト	2	
31	BSZ08070	コガタボルト 7 M8×70	4	
32	WRA08	ヒラザガネ M8	4	
33	NNF08	フランジナイロンナット M8	4	
34	085137000M	ワッシャ; 13×3.2	2	
36	125519000M	ワッシャ; 30.5×4.5	2	
37	BZ12020	ボルト 8.8 M12×20	2	
38	WSA12	バネザガネ 3ゴウ M12	2	
39	1245120000	ホジョロールCP	2	見54付
40	119493000M	ピンCP; F25×70	1	
41	BSZ10020	コガタボルト 7 M10×20	1	
42	WSA10	バネザガネ 3ゴウ M10	1	
43	1283580003	ブラケット; L	1	
44	1283550003	ブラケット; R	1	
45	BZ12120	ボルト 8.8 M12×120	2	
46	NNF12	フランジナイロンナット M12	2	
47	BZ16060	ボルト 8.8 M16×60	2	
48	NZ16	ナット 8.2シュ M16	2	
49	WSA16	バネザガネ 3ゴウ M16	2	
50	WRA16	ヒラザガネ M16	2	
51	078063100M	カラー	2	
52	JUCFL205D1	ベアリングユニット UCFL205D1	2	
53	1328480004	ローラCP	1	
54	1245120010	ホジョロールヨウゴムキャップ	2	

TWM1610 ラッピングマシン

ローラドウ

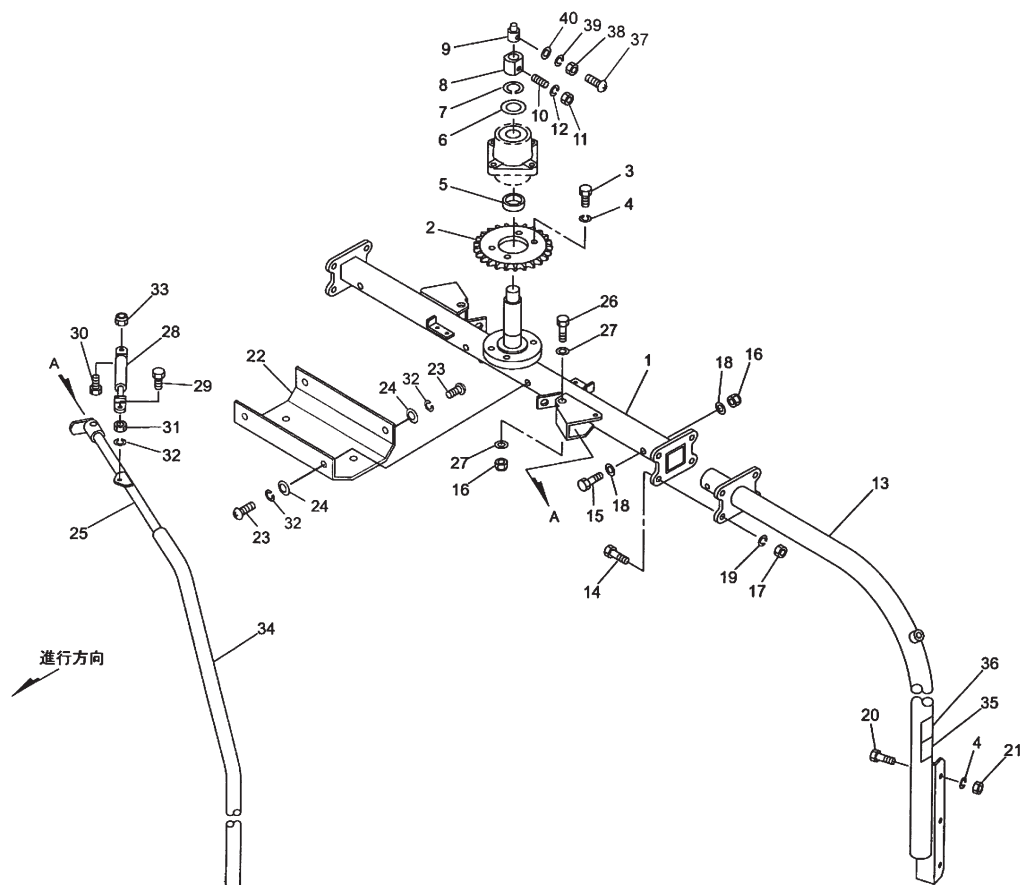


13261-2
065-0005-1005

見出番号	部品番号	部品名称	個数	備考
1	1440760006	ユアツモータ ; MP160	1	見24付
2	132816000M	スプロケット ; 50×12T	1	(50cm巾フィルム用)
3	132819000M	カラー ; 29×9	2	
4	BZ12040	ボルト 8.8 M12×40	2	
5	NZ12	ナット 8.2シュ M12	2	
6	WSA12	バネザガネ 3ゴウ M12	2	
7	132815000M	モータベース	1	
8	BZ12030	ボルト 8.8 M12×30	2	
9	040608401M	ワッシャ ; 13×4.5	1	
10	WSA12	バネザガネ 3ゴウ M12	2	
11	LA50060	ローラチェーン 50×60L	1	
12	BXI12120	ボルト 10.9 ゼン M12×120	1	
13	NZ12	ナット 8.2シュ M12	1	
14	1245321004	カバーCP	1	
15	BSPZ08016	コガタSWツキボルト 7 M8×16	3	
16	044097200M	ワッシャ ; 8	3	
17	1065120000	ラベル ; ケイコク 98	1	
18	BSZ08020	コガタボルト 7 M8×20	1	
19	WSA08	バネザガネ 3ゴウ M8	1	
20	059313100M	ザガネ	1	
21	132817000M	スプロケット ; 50×15T	1	(60cm巾フィルム用・付属部品)
22	132818000M	スプロケット ; 50×18T	1	(75cm巾フィルム用・付属部品)
23	1330750000	ラベル ; チョウセイ 5	1	
24	KFC08070320	ヘイコウキー リョウマル 8×7×32	1	

TWM1610 ラッピングマシン

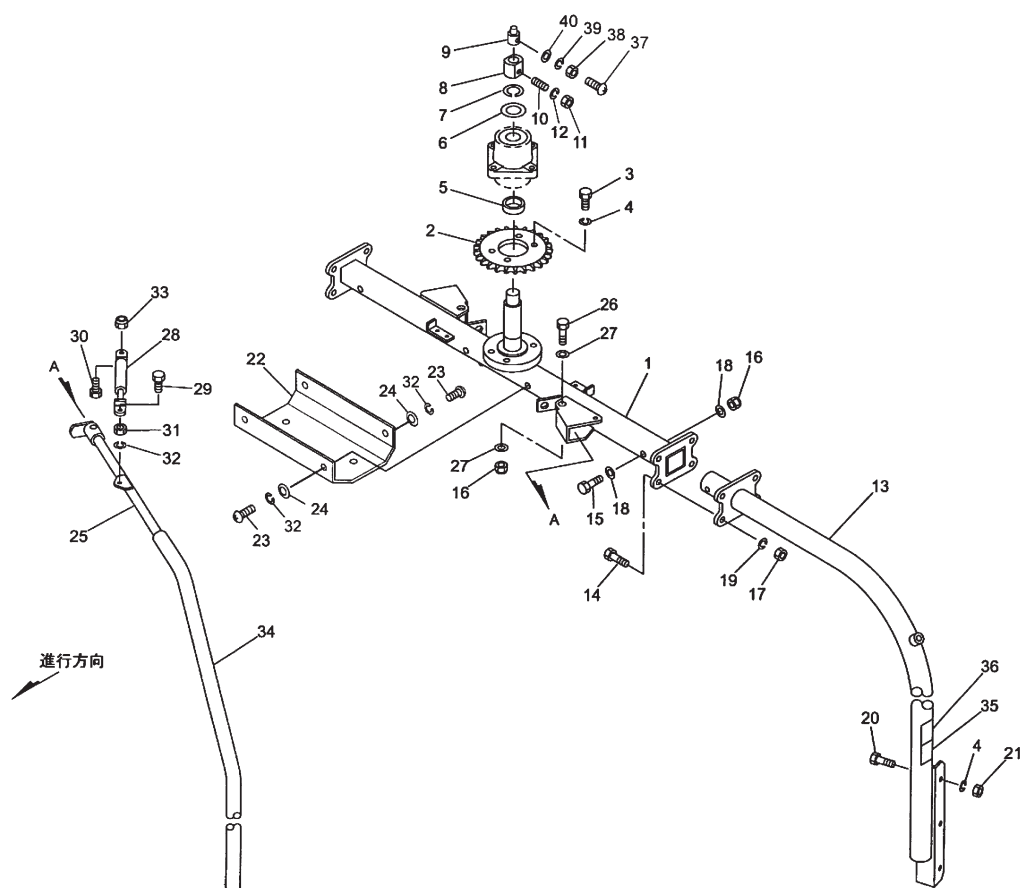
ローテーション、セーフティアーム



13262-3
065-0005-1009

見出番号	部品番号	部品名称	個数	備考
1	1241401004	アームホルダCP	1	
2	1198150003	スプロケット; 80×25T	1	
3	BZ12040	ボルト 8.8 M12×40	4	
4	WSA12	バネザガネ 3ゴウ M12	10	
5	124982000M	カラー; 50.5×15	1	
6	119901000M	ワッシャ; 43×6	1	
7	WS42	バネザガネ 2ゴウ M42	1	
8	119900000M	ボス	1	
9	155103100M	ボス; スリップリング	1	
10	TRK06025	6トメネジ 10.9 クボミ M6×25	2	
11	NZ06	ナット 8.2シュ M6	2	
12	WS06	バネザガネ 2ゴウ M6	2	
13	1241450004	ローテーションアームCP	2	
14	BZ16045	ボルト 8.8 M16×45	8	
15	BZ16120	ボルト 8.8 M16×120	2	
16	NN16	ナイロンナット M16	4	
17	NZ16	ナット 8.2シュ M16	8	
18	042322200M	ワッシャ; 16	4	
19	WSA16	バネザガネ 3ゴウ M16	8	
20	BZ12070	ボルト 8.8 M12×70	6	
21	NZ12	ナット 8.2シュ M12	6	
22	124540100M	カバー	1	
23	BSZ08012	コガタボルト 7 M8×12	4	
24	044097200M	ワッシャ; 8	4	
25	8007451004	セーフティアームCP	2	

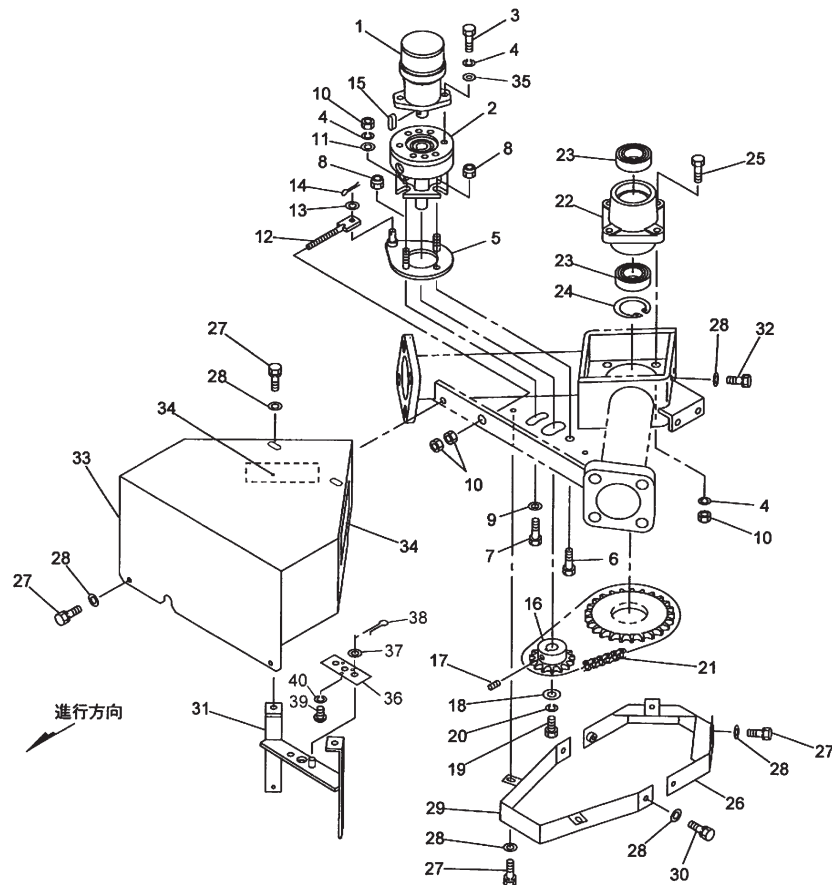
TWM1610 ラッピングマシン
ローテーション、セーフティアーム



13262-3
065-0005-1009

見出番号	部品番号	部品名称	個数	備考
26	BZ16080	ボルト 8.8 M16×80	2	
27	WRA16	ヒラザガネ M16	4	
28	0940350000	ガススプリング; 40kgf	2	
29	BSZ08020	コガタボルト 7 M8×20	2	
30	BSZ08025	コガタボルト 7 M8×25	2	
31	NSZ08	コガタナット 8 2シュ M8	2	
32	WSA08	バネザガネ 3ゴウ M8	6	
33	NNF08	フランジナイロンナット M8	2	
34	1201850000	パイプカバー	2	
35	1203530000	ラベル; フィルム	2	
36	1065400000	ラベル; ケイコク	2	
37	CP03010	+ナベコネジ M3×10	2	
38	NA03	ナット 4 2シュ M3	2	
39	WS03	バネザガネ 2ゴウ M3	2	
40	WRA03	ヒラザガネ M3	2	

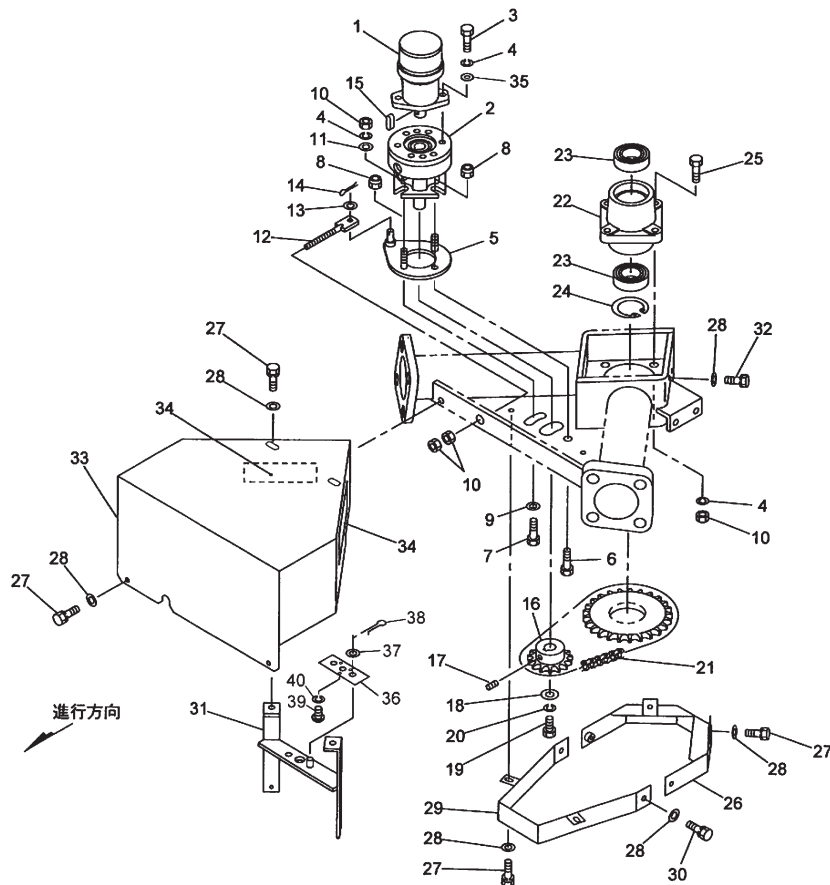
TWM1610 ラッピングマシン アームクドウブ



13263-2
065-0005-1008

見出番号	部品番号	部品名称	個数	備考
1	1440770006	ユアツモータ ; MP 2 5 0	1	油圧モータ付属キー使用禁止 見出番号15の0622830000 ヘイ コウキー トクシュ (8×7× 30両丸)を使用のこと
2	1242731006	ユアツブレーキ	1	油圧ブレーキ付属キー使用禁止 見出番号15の0622830000 ヘイ コウキー トクシュ (8×7× 30両丸)を使用のこと
3	BZ12035	ボルト 8. 8 M12×35	2	
4	WSA12	バネザガネ 3ゴウ M12	8	
5	1197590003	ブレーキベースCP	1	
6	BZ12050	ボルト 8. 8 M12×50	1	
7	BZ12055	ボルト 8. 8 M12×55	1	
8	NNF12	フランジナイロンナット M12	2	
9	040608401M	ワッシャ ; 13×4. 5	1	
10	NZ12	ナット 8 2シュ M12	8	
11	042783600M	ワッシャ ; 12	2	
12	119696000M	ロッドCP	1	
13	WRA12	ヒラザガネ M12	1	
14	PC032020	ワリピン 3. 2×20	1	
15	0622830000	ヘイコウキー ; トクシュ (8×7×30 両丸)	2	
16	1328200003	スプロケット ; 80×19T	1	
17	TRK08020	6トメネジ 10. 9 クボミ M8×20	2	
18	059313100M	ザガネ	1	
19	BSZ08020	コガタボルト 7 M8×20	1	
20	WSA08	バネザガネ 3ゴウ M8	1	
21	LA80042	ローラチェーン 80×42L	1	

TWM1610 ラッピングマシン アームクドゥブ

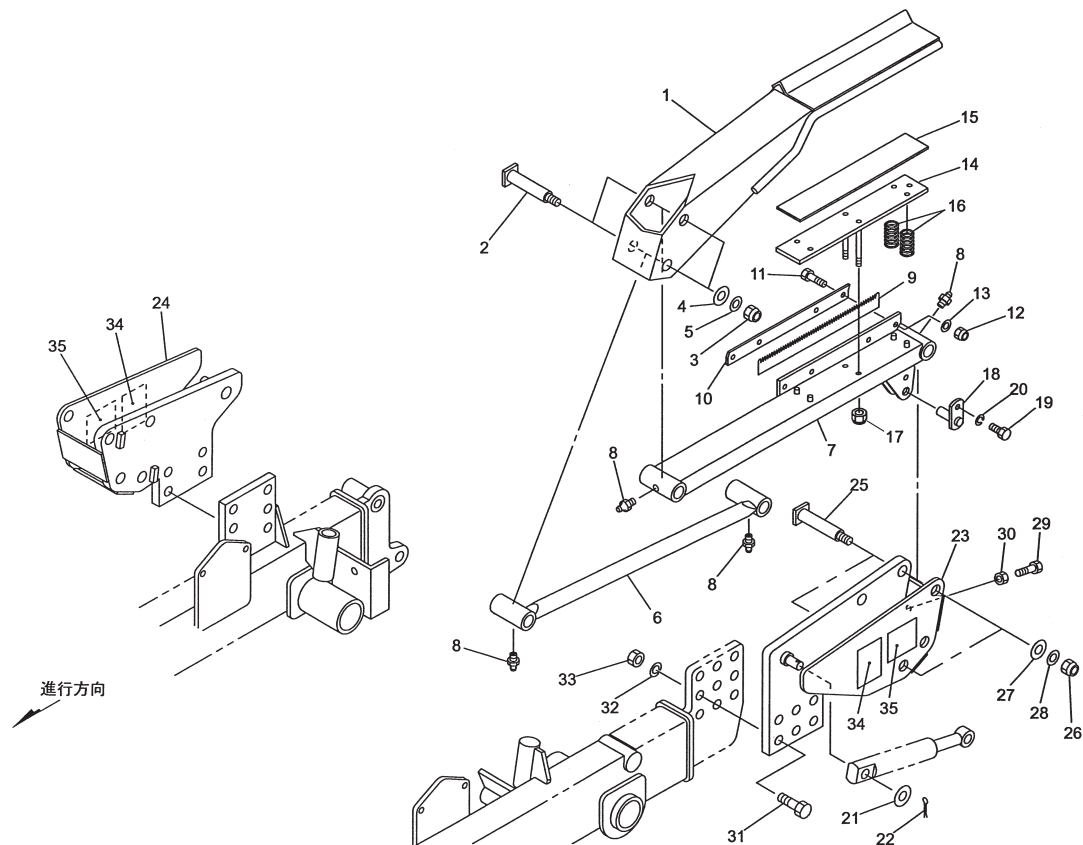


13263-2
065-0005-1008

見出番号	部品番号	部品名称	個数	備考
22	1198981003	ハウジング	1	
23	J6210LLU	ボールベアリング 6210LLU	2	
24	DHC090	Cガタトメワ アナ 90	1	
25	BZ12045	ボルト 8.8 M12×45	4	
26	1201870003	カバーCP ; 1	1	
27	BSPZ08020	コガタSWツキボルト 7 M8×20	8	
28	044097200M	ワッシャ ; 8	12	
29	1201900003	カバーCP ; 2	1	
30	BSPZ08016	コガタSWツキボルト 7 M8×16	2	
31	155273000M	ブラケットCP ; スリップリング	1	
32	BSPZ08025	コガタSWツキボルト 7 M8×25	2	
33	1202251003	カバーCP	1	
34	1339780000	STARマークラベル ; 40	2	
35	WRA12	ヒラザガネ M12	2	
36	155104000M	プレート ; スリップリング	1	
37	WRA08	ヒラザガネ M8	2	
38	PC032016	ワリピン 3.2×16	1	
39	CP03006	+ナベコネジ M3×6	3	
40	WS03	バネザガネ 2ゴウ M3	3	

TWM1610 ラッピングマシン

ラップホルダ



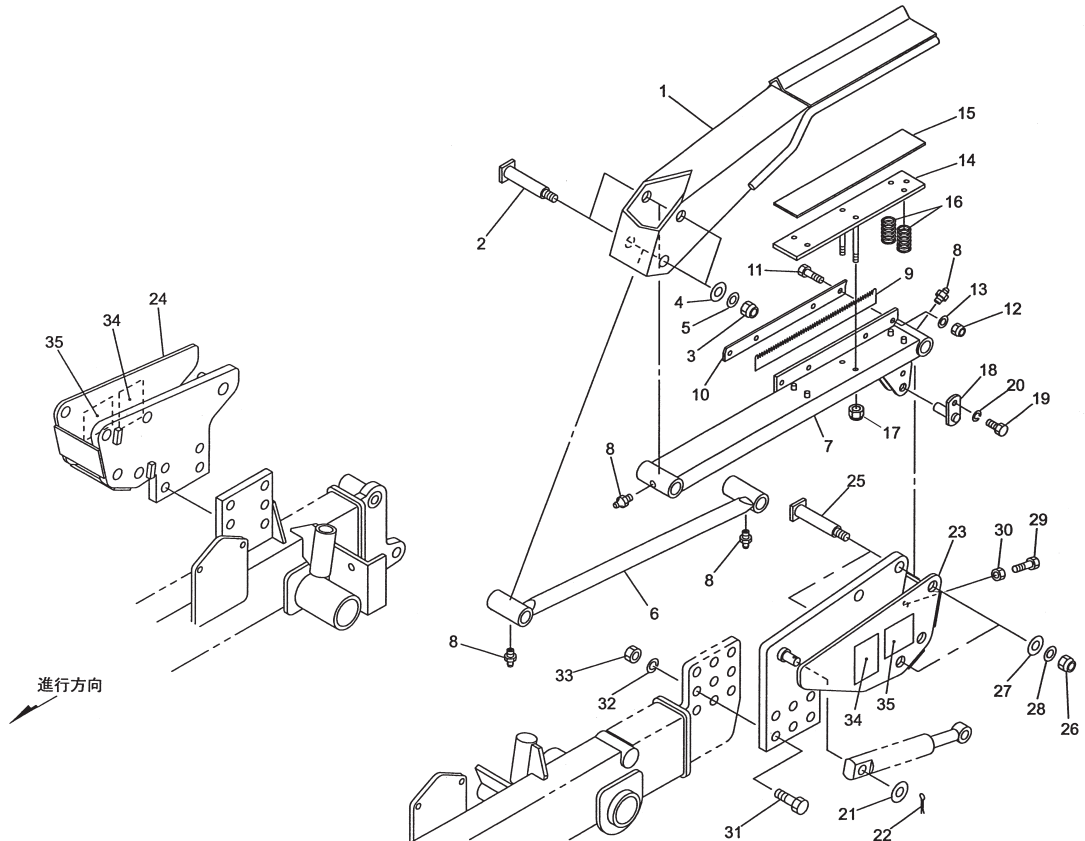
13264-1

065-0005-1007

見出番号	部品番号	部品名称	個数	備考
1	1194870003	ラップホルダーCP ; UP	2	
2	119440000M	ピンCP ; F 25×106	4	
3	NN16	ナイロンナット M16	4	
4	060807100M	ワッシャ	4	
5	083995000M	ワッシャ ; 17×45	4	
6	1194220003	ロッドCP	2	
7	1195481003	ラップホルダーCP ; LO	2	
8	ONA6	グリースニップル A M6	8	
9	119425100M	ナイフ	2	
10	119553100M	プレート	2	
11	BSZ08025	ボルト 8.8 M8×25	8	
12	NNF08	フランジナイロンナット M8	8	
13	WRA08	ヒラザガネ M8	16	
14	119418000M	プレートCP	2	
15	1198901000	ゴムプレート	2	
16	040588100M	スプリング ; A 3.2×21×50	8	
17	NNF08	フランジナイロンナット M8	4	
18	119442000M	ピンCP ; F 16×35	2	
19	BSZ10020	コガタボルト 7 M10×20	2	
20	WSA10	バネザガネ 3ゴウ M10	2	
21	WRA20	ヒラザガネ M20	2	
22	PC040032	ワリピン 4×32	2	
23	1194610003	ブラケットCP ; L	1	
24	1194620003	ブラケットCP ; R	1	
25	119437000M	ピンCP ; F 25×116	4	

TWM1610 ラッピングマシン

ラップホルダ



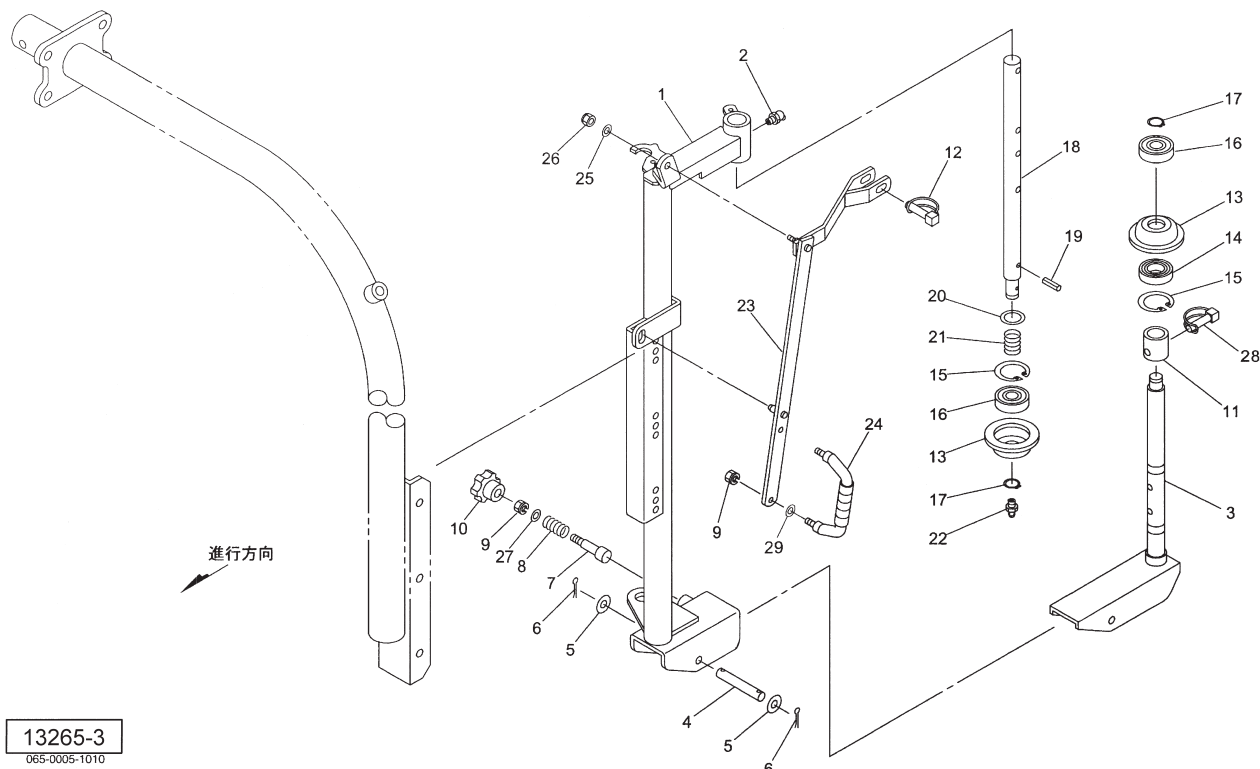
13264-1

065-0005-1007

見出番号	部品番号	部品名称	個数	備考
26	NN16	ナイロンナット M16	4	
27	060807100M	ワッシャ	4	
28	083995000M	ワッシャ; 17×45	4	
29	BXI12040	ボルト 10.9 ZEN M12×40	2	
30	NZ12	ナット 8.2 シュ M12	2	
31	BZ20060	ボルト 8.8 M20×60	8	
32	WSA20	バネザガネ 3ゴウ M20	8	
33	NZ20	ナット 8.2 シュ M20	8	
34	1065410000	ラベル; ケイコク 127	2	
35	0009350000	反射ラベル; R-70100SQS	2	

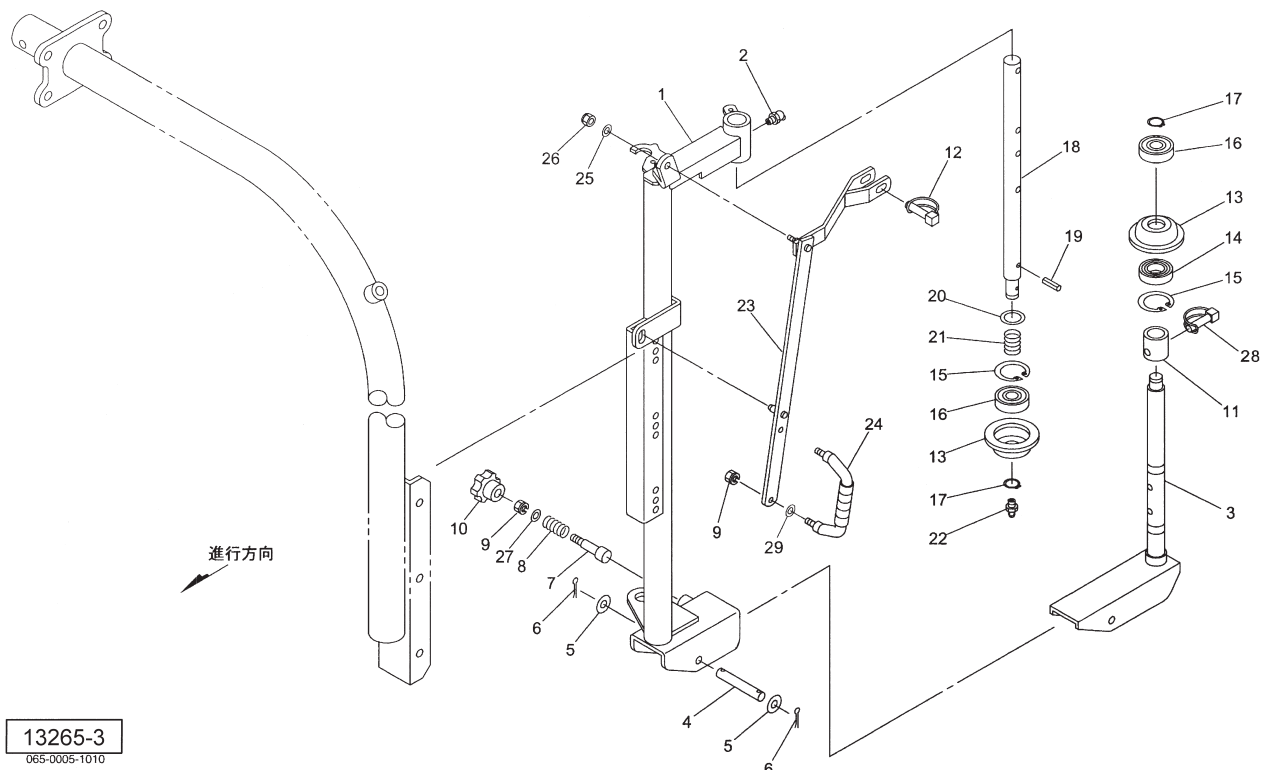
TWM1610 ラッピングマシン

ストレッチフレーム



見出番号	部品番号	部品名称	個数	備考
1	1324470004	ブラケットCP ; ストレッチ	2	
2	ONB6	グリースニップル B M6	2	
3	132445000M	ホルダCP ; フィルム	2	
4	120122000M	ピンC ; 12 × 100	2	
5	WRA12	ヒラザガネ M12	4	
6	PC032020	ワリピン 3. 2 × 20	4	
7	083273000M	バー	2	
8	078897100M	スプリング	2	
9	NSP08	コガタスプリングナット 4 M8	6	
10	1285370000	ニギリ ; M8	2	
11	117374000M	カラー ; 30. 2 × 45	2	
12	069868000M	デルタピン ; 12	2	
13	095375000M	ローラ ; 1	4	
14	J6206LLU	ボールベアリング 6206LLU	2	
15	DHC062	Cガタトメワ アナ 62	4	
16	J6305LLU	ボールベアリング 6305LLU	4	
17	DC025	Cガタトメワ ジク 25	4	
18	120586000M	シャフト	2	
19	PS050040	スプリングピン 5 × 40	2	
20	066871100M	カラー	2	
21	072005000M	スプリング ; A	2	
22	ONA6	グリースニップル A M6	2	
23	119848000M	アームCP ; フィルム750 [A]	2	
24	EG398182330	グリップ	2	
25	080414100M	ワッシャ ; 8	2	

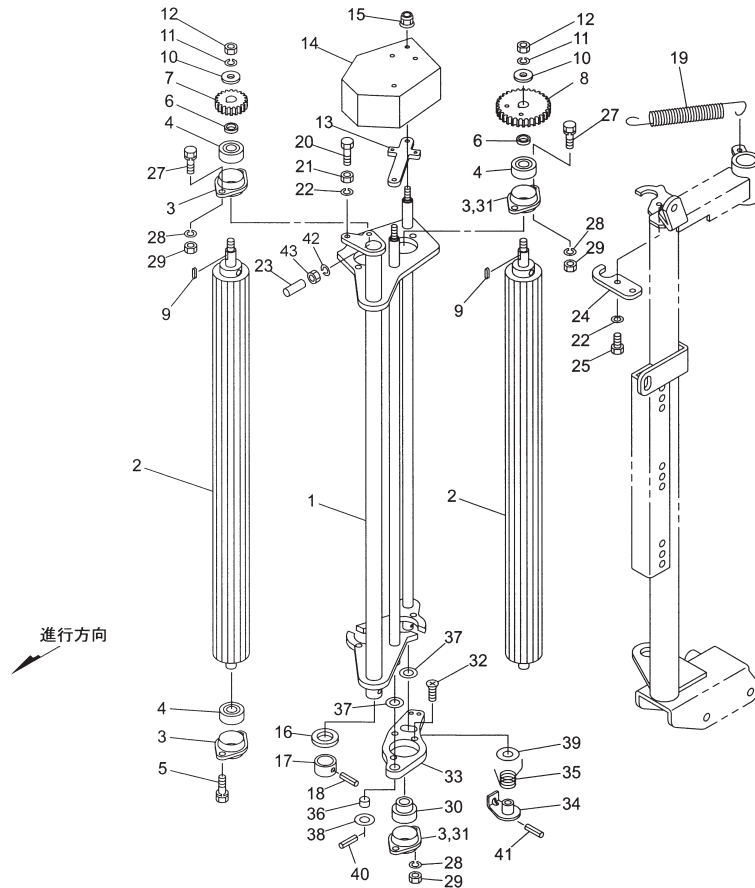
TWM1610 ラッピングマシン
ストレッチフレーム



見出番号	部品番号	部品名称	個数	備考
26	NNF08	フランジナイロンのナット M8	2	
27	WRA08	ヒラザガネ M8	2	
28	000453000M	デルタピン; 9	2	
29	EG026109103	ワッシャ	4	

TWM1610 ラッピングマシン

ストレッチローラ

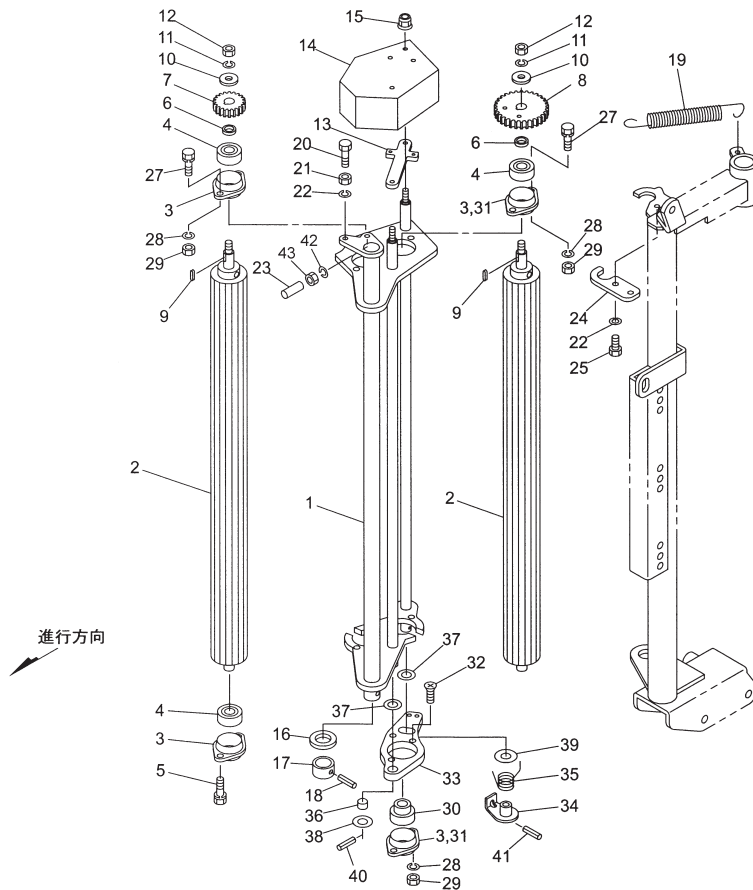


13266-3
065-0005-1015

見出番号	部品番号	部品名称	個数	備考
1	1285670004	ストレッチフレームCP	2	
2	1386680000	ストレッチローラCP	4	
3	JPFL203G	バイフランジ ヒシ PFL203	16	
4	JCS203LLU	ユニットヨウベアリング CS203LLU	6	
5	BP06012	SWツキボルト 4.6 M6×12	4	
6	117392000M	カラー; 17.5×4	4	
7	1386560002	ギヤ; M2×27T	2	
8	1386570002	ギヤ; M2×43T	2	
9	KFD05050150	ヘイコウキー リョウヒラ 5×5×15	4	
10	WRA12	ヒラザガネ M12	4	
11	WSA12	バネザガネ 3ゴウ M12	4	
12	NZ12	ナット 8 2シュ M12	4	
13	119845000M	プレート	2	
14	1285720004	カバーCP; ストレッチ	2	
15	NNF08	フランジナイロンナット M8	4	
16	076487000M	プレート	2	
17	117375000M	カラー; 26×20	2	
18	PS050035	スプリングピン 5×35	2	
19	120339000M	スプリング; H3.5×20×160	2	
20	BSZ08025	コガタボルト 7 M8×25	2	
21	NSZ08	コガタナット 8 2シュ M8	4	
22	WSA08	バネザガネ 3ゴウ M8	8	
23	TRK10035	6トメネジ 10.9 クボミ M10×35	2	
24	117347000M	プレート	2	
25	BSZ08020	コガタボルト 7 M8×20	4	

TWM1610 ラッピングマシン

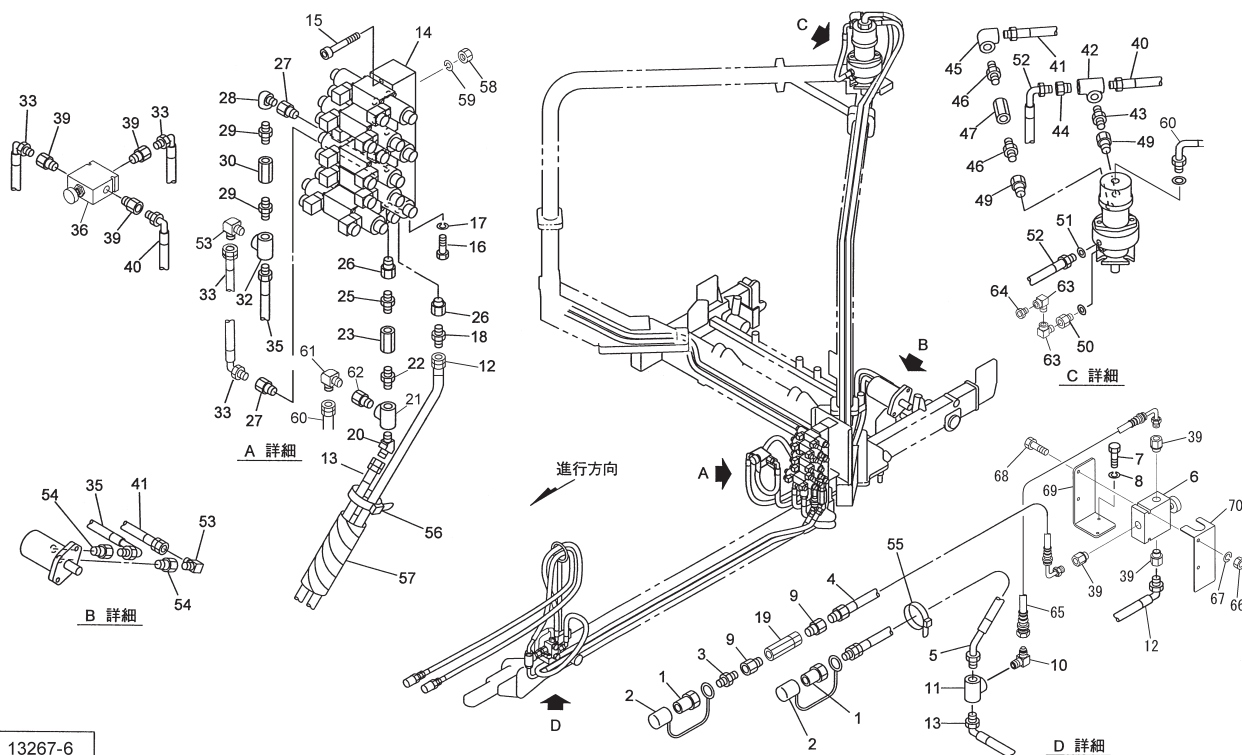
ストレッチローラ



13266-3
065-0005-1015

見出番号	部品番号	部品名称	個数	備考
27	BZ06020	ボルト 8. 8 M6×20	8	
28	WS06	バネザガネ 2ゴウ M6	12	
29	NZ06	ナット 8 2シュ M6	12	
30	JAS203	ユニットヨウベアリング AS203	2	
31	0577451000	シム; φ18-φ8.5×0.4	8	
32	CM06020	+サラコネジ M6×20	4	
33	128563000M	プレート	2	
34	128564000M	ボスCP	2	
35	104800000M	スプリング; φ2.9	2	
36	KBB-1208A	カーボンドライベアリング A 12×14×8	2	
37	WRA12	ヒラザガネ M12	4	
38	042783600M	ワッシャ 12	2	
39	085137000M	ワッシャ 13×3.2	2	
40	PC032025	ワリピン 3.2×25	2	
41	PS0401025	スプリングピン 4×25	2	
42	WSA10	バネザガネ 3ゴウ M10	2	
43	NSZ10	コガタナット 8 2シュ M10	2	

TWM1610 ラッピングマシン ユアツ(1)

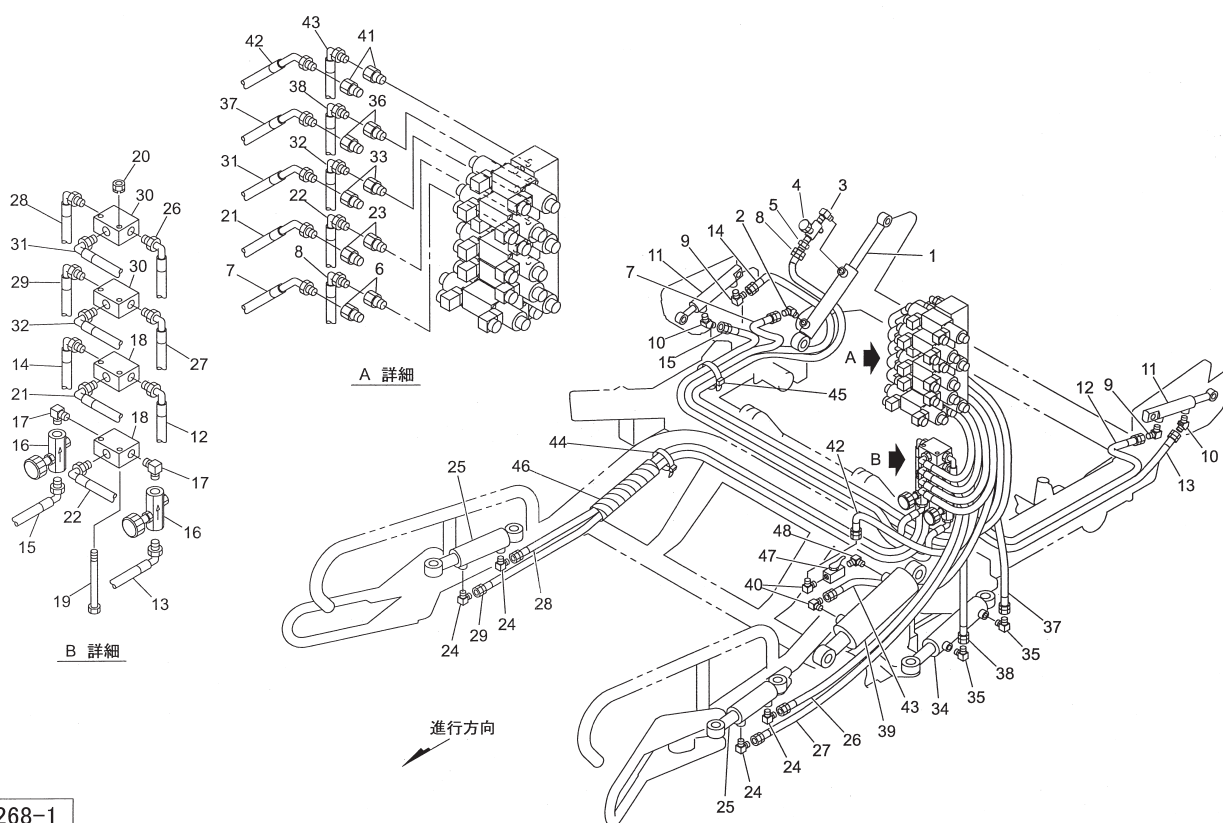


見出番号	部品番号	部品名称	個数	備考
1	CLF40M	カップラ オス PT1/2	2	
2	0007781000	カップラキャップ ; 1/2	2	
3	2083-08-06	ニップル PT1/2×PT3/8	1	
4	KH0602000BD	ユアツホース 3/8×2000 S1-S901	1	
5	KH0802100BF	ユアツホース 1/2×2100 S1-S451	1	
6	8039810000	プライオリティバルブ ; HF	1	
7	BZ06020	ボルト 8.8 M6×20	2	
8	WS06	バネザガネ 2ゴウ M6	2	
9	106900000M	ブッシング ; PF1/2×PT3/8	2	
10	1033-06-08	ホースエルボ PF3/8×PT1/2	1	
11	2091-08	ティー PT1/2	1	
12	KH0603900DP	ユアツホース 3/8×3900 S901-4	1	
13	KH0803300DP	ユアツホース 1/2×3300 S901-4	1	
14	1512390000	デンジベン ; 6E	1	
15	BH05080	キャップB 10.9 M5×80	2	
16	BSZ08020	コガタボルト 7 M8×20	2	
17	WSA08	バネザガネ 3ゴウ M8	2	
18	1013-06	ホースニップル PF3/8×PT3/8	1	
19	1369190000	フィルタ 1/2-60μ	1	
20	1035-08	ホースエルボ45 PF1/2×PT1/2	1	
21	2091-08	ティー PT1/2	1	
22	2083-08-06	ニップル PT1/2×PF3/8	1	
23	163322000M	チェックバルブ ; 3/8 (0.35MPa)	1	
25	2083-06	ニップル PT3/8	1	

TWM1610 ラッピングマシン
ユアツ(1)

見出番号	部品番号	部品名称	個数	備考
26	106900000M	ブッシング; PF 1/2 × PT 3/8	2	
27	105166000M	ブッシング; PF 3/8 × PT 3/8 ガスケット付	2	
28	2088-06	メスオスエルボ PT 3/8	1	
29	2083-06	ニップル PT 3/8	2	
30	163322000M	チェックバルブ; 3/8 (0.35MPa)	1	
32	2091-06	ティー PT 3/8	1	
33	KH0600630DP	ユアツホース 3/8 × 630 S901-4	2	
35	KH0601800BD	ユアツホース 3/8 × 1800 S1-S901	1	
36	8039810000	プライオリティバルブ; HF	1	
39	4043-10-06	UNFブッシング UNF 7/8-14 × PT 3/8	6	
40	KH0606300BD	ユアツホース 3/8 × 6300 S1-S901	1	
41	KH0605100DP	ユアツホース 3/8 × 5100 S901-4	1	
42	2091-06	ティー PT 3/8	1	
43	2083-06	ニップル PT 3/8	1	
44	2081-06-04	ブッシング PT 3/8 × PT 1/4	1	
46	2083-06	ニップル; PT 3/8	1	
47	163322000M	チェックバルブ; 3/8 (0.35MPa)	1	
49	106900000M	ブッシング; PF 1/2 × PT 3/8	2	
50	100970000M	ブッシング; PF 1/4 × PT 1/4	1	
51	1003430000	ガスケット; 13.5	1	
52	KH0400500DE	ユアツホース 1/4 × 500 S901-S902	1	
53	1033-06	ホースエルボ; PF 3/8 × PT 3/8	2	
54	106900000M	ブッシング; PF 1/2 × PT 3/8	2	
55	ILT200	インシュロックタイ 4.7 × 202	-	
56	ILT380	インシュロックタイ 7.5 × 382	-	
57	0749681000	スパイラルチューブ; 500	5	
58	NA05	ナット 4 2シュ M5	2	
59	WS05	バネザガネ 2ゴウ M5	2	
60	KH0406300EP	ユアツホース 1/4 × 6300 S902-4	1	
61	1033-04	ホースエルボ PF 1/4 × PT 1/4	1	
62	2081-08-04	ブッシング PT 1/2 × PT 1/4	1	
63	2088-04	メスオスエルボ; PT 1/4	2	
64	0005260000	エアブリーザ	1	
65	KH06000450DP	ユアツホース 3/8 × 450 S901-4	1	
66	NSZ08	コガタナット 8 2シュ M8	2	
67	WSA08	バネザガネ 3ゴウ M8	2	
68	BSZ08070	コガタボルト 7 M8 × 70	2	
69	8039880004	ブラケット; ドローバ	1	
70	8039890004	カバー; ドローバ	1	

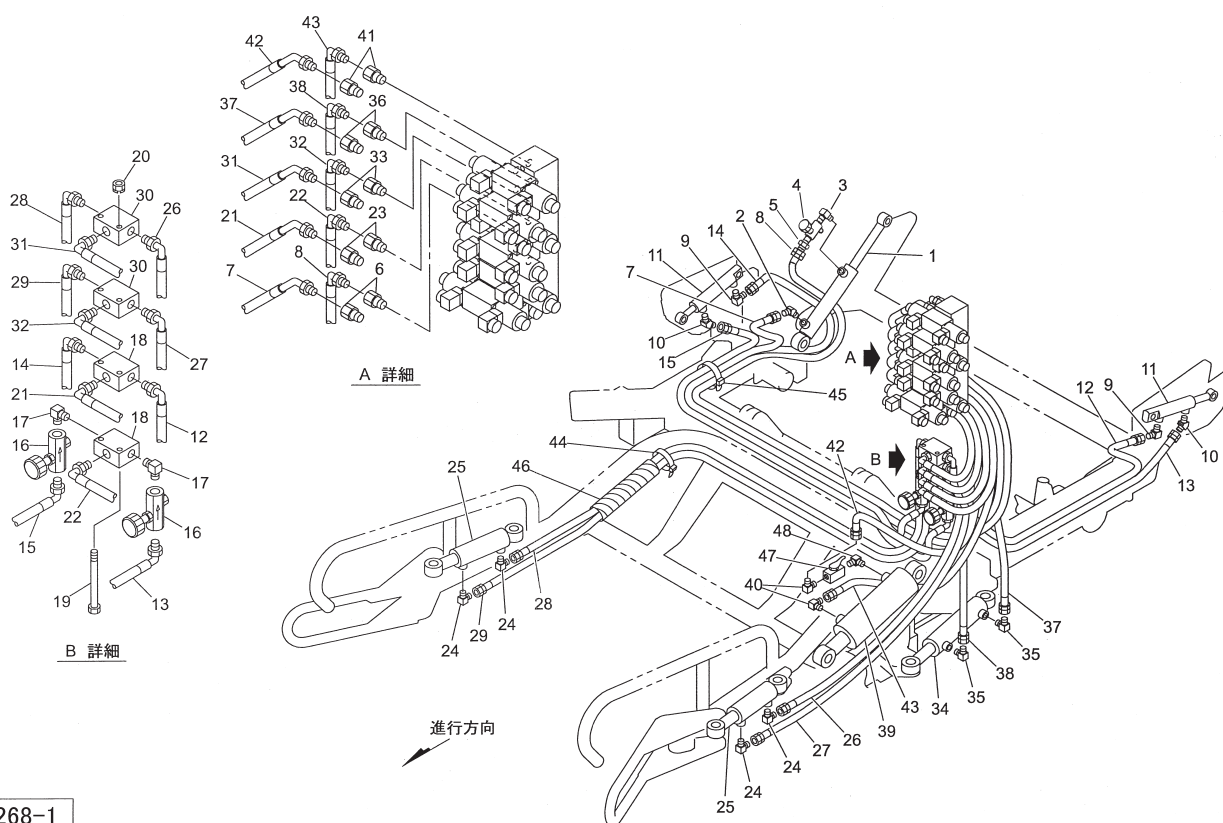
TWM1610 ラッピングマシン ユアツ(2)



13268-1
065-0005-1013

見出番号	部品番号	部品名称	個数	備考
1	1193500106	シリンダ ; CWP 60×200×420	1	
2	1035-04	ホースエルボ 45 PF 1/4×PT 1/4	1	
3	2086-04	エルボ PT 1/4	1	
4	112531000M	スローリターンバルブ ; 1/4	1	
5	1013-04	ホースニップル PF 1/4×PT 1/4	1	
6	102551000M	ブッシング ; PF 3/8×PT 1/4	2	
7	KH0403800FP	ユアツホース 1/4×3800 S451-4	1	
8	KH0403900DP	ユアツホース 1/4×3900 S901-4	1	
9	1033-04	ホースエルボ PF 1/4×PT 1/4	3	
10	1035-04	ホースエルボ 45 PF 1/4×PT 1/4	1	
11	1193510006	シリンダ ; CWP 30×90×230	2	
12	KH0402900DP	ユアツホース 1/4×2900 S901-4	1	
13	KH0402800DP	ユアツホース 1/4×2800 S901-4	1	
14	KH0404000DP	ユアツホース 1/4×4000 S901-4	1	
15	KH0403900DP	ユアツホース 1/4×3900 S901-4	1	
16	112531000M	スローリターンバルブ ; 1/4	2	
17	2086-04	エルボ PT 1/4	2	
18	119662000M	ユアツブラケット	2	
19	BZ06110	ボルト 8.8 M6×110	2	
20	NP06	スプリングナット M6	2	
21	KH0400650DF	ユアツホース 1/4×650 S901-S451	1	
22	KH0400650DD	ユアツホース 1/4×650 S901-S901	1	
23	102551000M	ブッシング ; PF 3/8×PT 1/4	2	
24	1033-04	ホースエルボ PF 1/4×PT 1/4	4	
25	1193480106	シリンダ ; CWP 40×240×410	2	

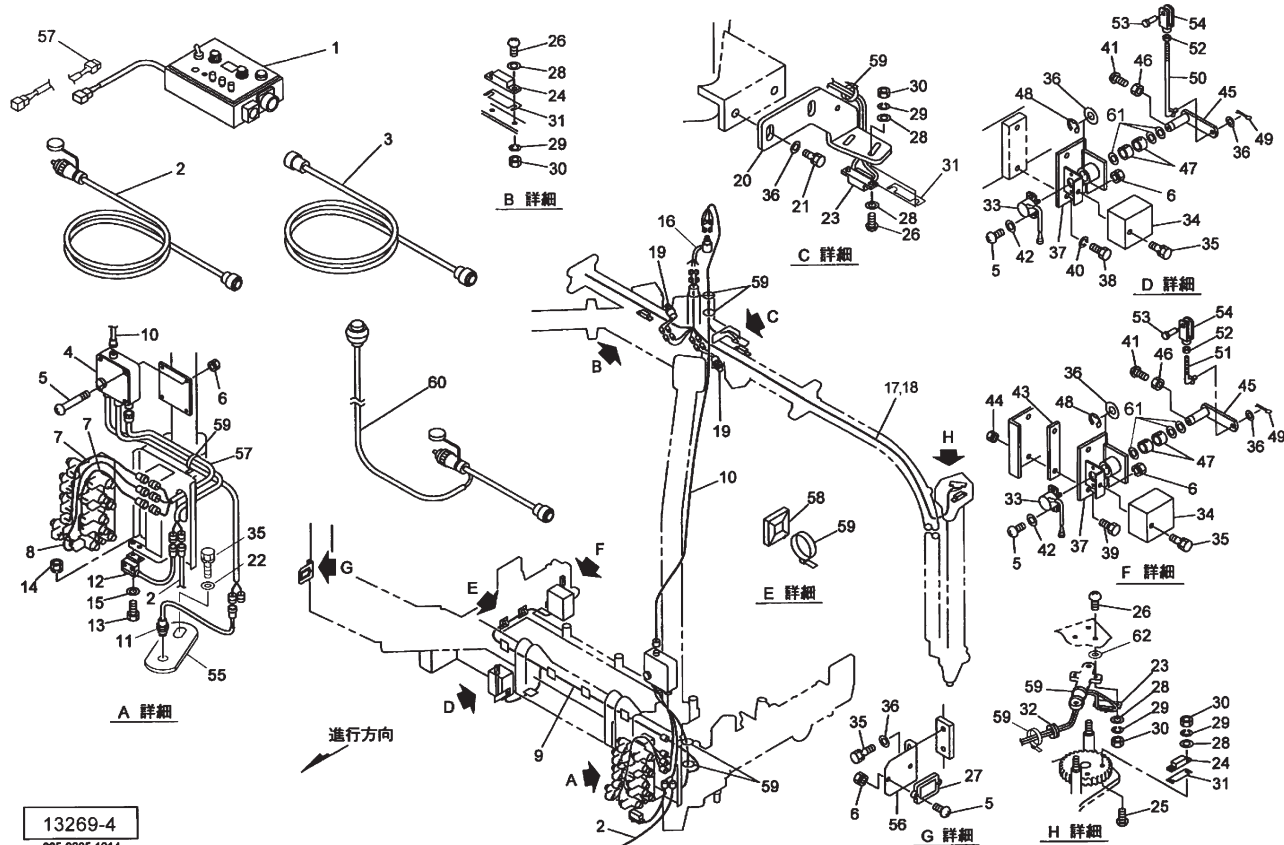
TWM1610 ラッピングマシン ユアツ(2)



13268-1
065-0005-1013

見出番号	部品番号	部品名称	個数	備考
26	KH0402600DP	ユアツホース 1/4×2600 S901-4	1	
27	KH0402800DP	ユアツホース 1/4×2800 S901-4	1	
28	KH0403450DP	ユアツホース 1/4×3450 S901-4	1	
29	KH0403700DP	ユアツホース 1/4×3700 S901-4	1	
30	119662000M	ユアツブラケット	2	
31	KH0400650DF	ユアツホース 1/4×650 S901-S451	1	
32	KH0400650DD	ユアツホース 1/4×650 S901-S901	1	
33	102551000M	ブッシング; PF 3/8×PT 1/4	2	
34	1193500106	シリンダ; CWP 60×200×420	1	
35	1033-04	ホースエルボ PF 1/4×PT 1/4	2	
36	102551000M	ブッシング; PF 3/8×PT 1/4	2	
37	KH0401250FP	ユアツホース 1/4×1250 S451-4	1	
38	KH0401000DP	ユアツホース 1/4×1000 S901-4	1	
39	1193492006	シリンダ; CWP 90×290×525	1	
40	1033-04	ホースエルボ PF 1/4×PT 1/4	2	
41	102551000M	ブッシング; PF 3/8×PT 1/4	2	
42	KH0401900FP	ユアツホース 1/4×1900 S451-4	1	
43	KH0402200DP	ユアツホース 1/4×2200 S901-4	1	
44	ILT200	インシュロックタイ 4.7×202	—	
45	ILT380	インシュロックタイ 7.5×382	—	
46	0749681000	スパイラルチューブ; 500	23	
47	0009830000	ストップバルブ 1/4	1	
48	2086-04	エルボ 1/4	1	

TWM1610 ラッピングマシン デンソウ

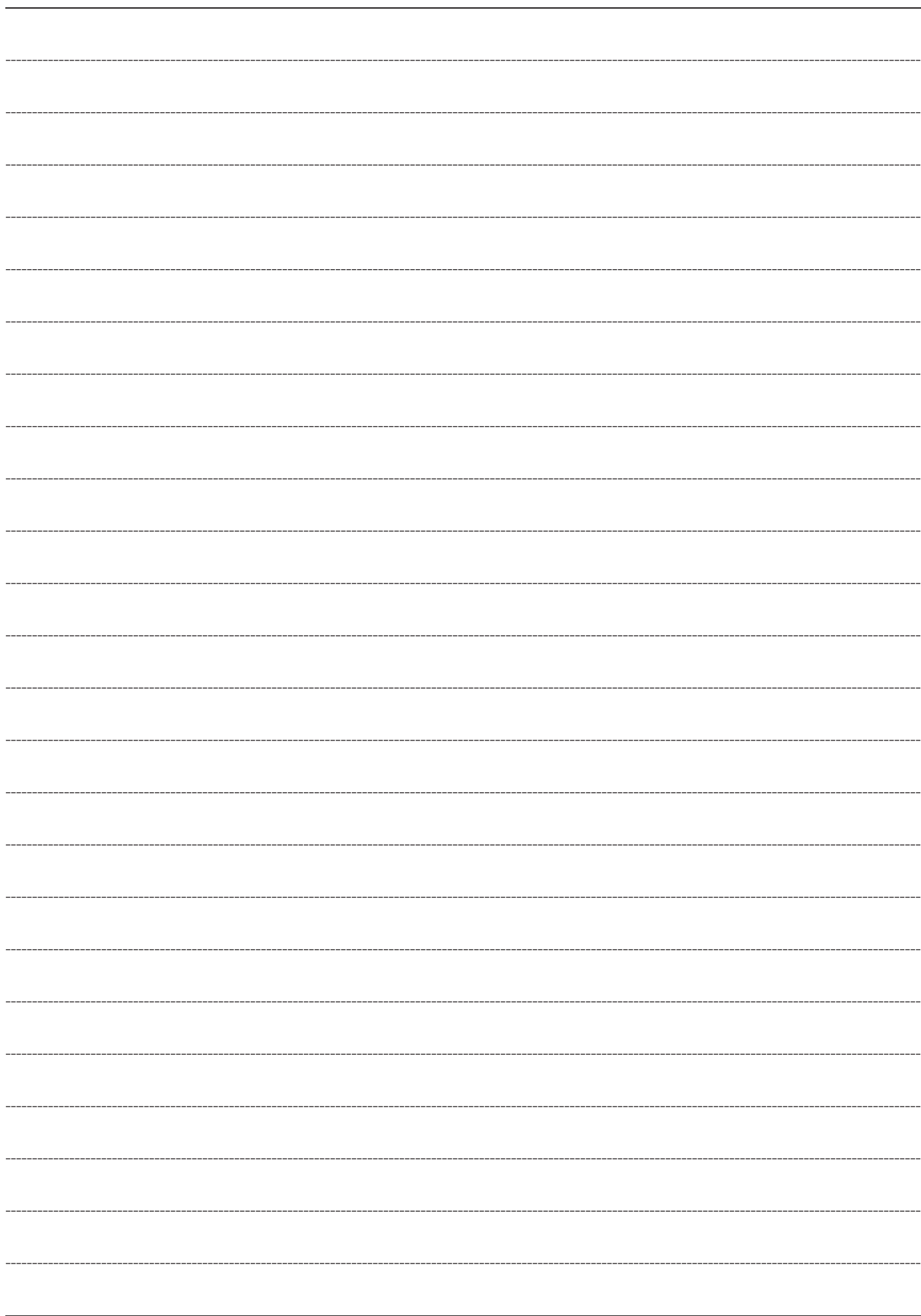


見出番号	部品番号	部品名称	個数	備考
1	1350434000	ソウサボックス	1	
2	1204561000	コード;ソウサボックス	1	
3	1309340000	エンチョウコード	1	
4	1497530000	セイギョボックス;TWM	1	
5	CP04016	+ナベコネジ M4×1.6	10	
6	NP04	スプリングナット M4	10	
7	1204580000	コード;デンジベン5P	2	
8	1204591000	コード;デンジベン3P	1	
9	1204541000	コード;カクドセンサ	1	
10	1204602000	コード;ロータリコネクタ	1	
11	1255600000	キンセツスイッチ	1	
12	1203140000	コウデンスイッチ	1	見27付
13	BZ06016	ボルト 8.8 M6×1.6	2	
14	NP06	スプリングナット M6	2	
15	WRA06	ヒラザガネ M6	2	
16	1543110000	スリップリング	1	
17	1333941000	コード;ジキセンサ	2	
18	1333931000	コード;カイトンアーム	1	
19	8042390000	セーフティスタータスイッチ	2	
20	162692000M	ブラケット;カイトンセンサ	1	
21	BSPZ08020	コガタSWツキボルト 7 M8×2.0	2	
22	080414100M	ワッシャ;8	1	
23	0937320000	ジキセンサ	3	
24	0937330000	センサヨウマグネット	4	
25	CM03025	+サラコネジ M3×2.5	4	

TWM1610 ラッピングマシン

デンソウ

見出番号	部品番号	部品名称	個数	備考
26	CP03016	+ナベコネジ M3×16	10	
27	R-1	ハンシャパン ; コウデンスイッチ	1	見12に付属
28	WRA03	ヒラザガネ M3	20	
29	WS03	バネザガネ 2ゴウ M3	18	
30	NA03	ナット 4 2シュ M3	18	
31	120626000M	プレート	4	
32	1203840000	グロメット	2	
33	1122090100	カクドセンサ	2	
34	1119720004	カバー	2	
35	BSPZ08016	コガタSWツキボルト 7 M8×16	5	
36	WRA08	ヒラザガネ M8	4	
37	125520000M	ブラケットCP	2	
38	BSZ10020	コガタボルト 7 M10×20	2	
39	BSZ10030	コガタボルト 7 M10×30	2	
40	WSA10	バネザガネ 3ゴウ M10	2	
41	CP04012	+ナベコネジ M4×12	2	
42	WRA04	ヒラザガネ M4	4	
43	119622000M	スペーサ	1	
44	NSP10	コガタスパックナット 4 M10	2	
45	119540000M	レバーCP	2	
46	NA04	ナット 4 2シュ M4	2	
47	0774093000	ブッシュ	4	
48	DE012	Eガタトメワ 12	2	
49	PC032016	ワリピン 3. 2×16	2	
50	119542000M	ロッドCP ; 180	1	
51	119544000M	ロッドCP ; 60	1	
52	NSZ08	コガタナット 8 2シュ M8	2	
53	079425000M	ピン ; 8×32	2	
54	079424000M	フォークエンド ; 8×32	2	
55	124634000M	プレート	1	
56	124544000M	ブラケット	1	
57	1345450000	コード ; 5000	1	
58	1038750000	コンベックスペース	10	
59	ILT100	インシュロックタイ 2. 5×100	20	
60	1249250000	テモトスイッチ	1	オプション
61	WRA16	ヒラザガネ M16	6	
62	044098500M	ワッシャ ; 10	4	



千 歳 本 社 066-8555 千 歳 市 上 長 都 1 0 6 1 番 地 2
TEL 0123-26-1123
FAX 0123-26-2412

千 歳 営 業 所 066-8555 千 歳 市 上 長 都 1 0 6 1 番 地 2
TEL 0123-22-5131
FAX 0123-26-2035

豊 富 営 業 所 098-4100 天 塩 郡 豊 富 町 字 上 サ ロ ベ ッ 1 1 9 1 番 地 4 4
TEL 0162-82-1932
FAX 0162-82-1696

帯 広 営 業 所 080-2462 帯 広 市 西 2 2 条 北 1 丁 目 1 2 番 地 4
TEL 0155-37-3080
FAX 0155-37-5187

中 標 津 営 業 所 086-1152 標 津 郡 中 標 津 町 北 町 2 丁 目 1 6 番 2
TEL 0153-72-2624
FAX 0153-73-2540

花 巻 営 業 所 028-3172 岩 手 県 花 巻 市 石 鳥 谷 町 北 寺 林 第 1 1 地 割 1 2 0 番 3
TEL 0198-46-1311
FAX 0198-45-5999

仙 台 営 業 所 984-0032 宮 城 県 仙 台 市 若 林 区 荒 井 5 丁 目 2 1 - 1
TEL 022-353-6039
FAX 022-353-6040

小 山 営 業 所 323-0158 栃 木 県 小 山 市 梁 2 5 1 2 - 1
TEL 0285-49-1500
FAX 0285-49-1560

東 海 営 業 所 485-0081 愛 知 県 小 牧 市 横 内 字 立 野 6 7 8 - 1
TEL 0568-75-3561
FAX 0568-75-3563

岡 山 営 業 所 700-0973 岡 山 県 岡 山 市 北 区 下 中 野 7 0 4 - 1 0 3
TEL 086-243-1147
FAX 086-243-1269

熊 本 営 業 所 861-8030 熊 本 県 熊 本 市 東 区 小 山 町 1 6 3 9 - 1
TEL 096-389-6650
FAX 096-389-6710

都 城 営 業 所 885-1202 宮 崎 県 都 城 市 高 城 町 穂 満 坊 1 0 0 3 - 2
TEL 0986-53-2222
FAX 0986-53-2233