

STAR

ラッピングマシン

取 扱 説 明 書

製品コード
型

式

K49346

TWM1610

部品ご注文の際は、ネームプレートをお確かめの上、
部品供給型式を必ずご連絡下さい。

“必読”機械の使用前には必ず読んでください。

株式会社IHIアグリテック

⚠ 安全に作業するために

安全に関する警告について

⚠印付きの警告マークは安全上、特に重要な項目を示しています。
警告を守り、安全な作業を行ってください。

- ⚠ 危険** その警告文に従わなかった場合、死亡または重傷を負うことになるものを示します。
- ⚠ 警告** その警告文に従わなかった場合、死亡または重傷を負う危険性があるものを示します。
- ⚠ 注意** その警告文に従わなかった場合、ケガを負うおそれがあるものを示します。

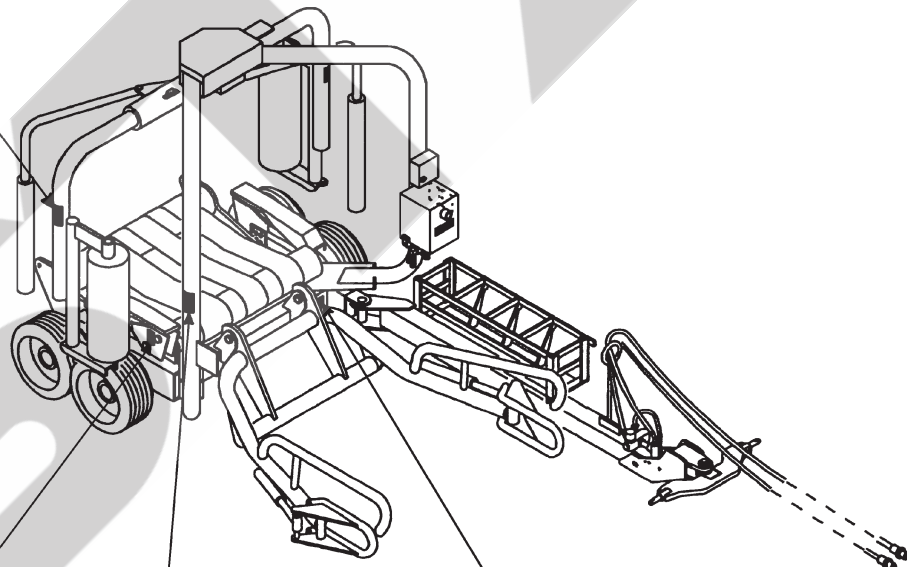
警告ラベルの貼り付け位置

⚠ 危険



運転中又は回転中、ローテーションアームなどに接触すると、ケガをする事があります。
周囲に人を近づけないでください。

部品番号 1065400000



⚠ 注意



ラップホルダの昇降中、不用意に手を入れると挟まれ、ケガをする事があります。
ラップホルダに手をいれしないでください。

部品番号 1065410000

⚠ 注意



リフトアームを昇降する時、人が近づくと下敷きになり、ケガをする事があります。
周囲に人を近づけないでください。

部品番号 1065420000

株式会社IHIアグリテック
IHI Agri-Tech Corporation

型式	
MODEL	
部品供給	
型式	
製造番号	
MFG.NO.	

取組む法令の順、部品供給型式を記載ください。

⚠ 危険



運転中又は回転中、ローテーションアームなどに接触すると、ケガをする事があります。周囲に人を近づけないでください。

部品番号 1065400000

⚠ 警告



傾斜地で荷降ろしするとペールが転がり、巻き込まれてケガをする事があります。荷降ろしは、平坦な場所で行ってください。


部品番号 106465

⚠ 警告

自動運転中、光电スイッチをさえぎるとラッピングマシンが動きだし、ケガをする事があります。周囲に人を近づけないでください。点検・調整をする時は、操作ボックスの電源を切ってください。

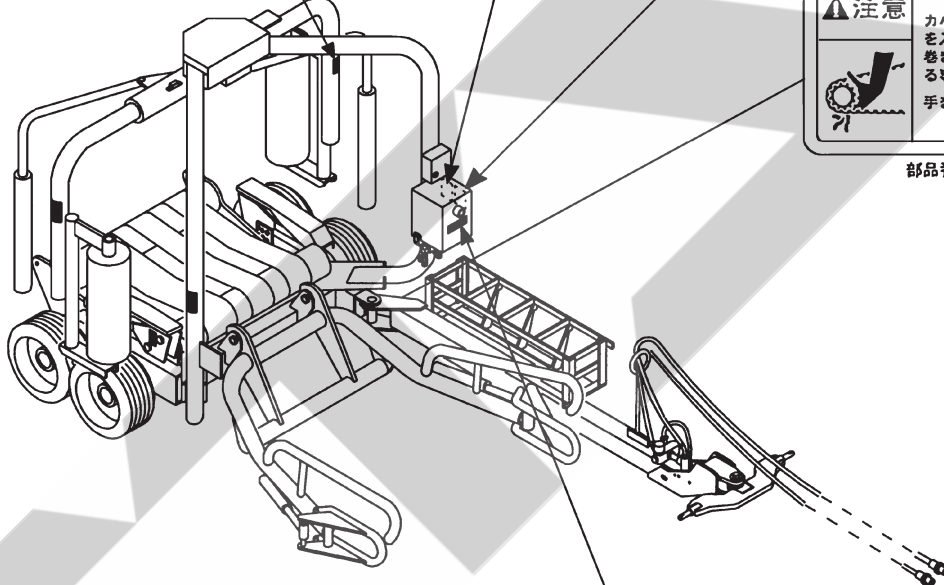
部品番号 1065430000

⚠ 注意



カバーの開放部から手を入れると、回転物に巻き込まれ、ケガをする事があります。手を入れないで下さい。

部品番号 106512



⚠ 注意

本機を運転するときには、必ず取扱説明書をよくお読み下さい。

1. 作業に慣れた、だぶつきのない領域で行ってください。
2. 酒を飲んだとき、疲労感、病気や怪傷しているときは、作業をしないで下さい。子供には運転させないで下さい。
3. 本機を運転するときは、周囲の安全を確認して下さい。運転前には、必ず点検や調整をして下さい。
4. 点検や調整をするときは、必ずP.T.Oなどの動力源を動力停止（エンジン、電源など）をしてから行って下さい。
5. 点検・調整で取り外したカバー類は、必ず元通りに取り付けて下さい。
6. 他人に本機を貸すときは、必ず「取扱説明書」をよく読んでから作業するようすすめて下さい。

部品番号 106164

— ラベルが損傷したときは —

警告ラベルは、使用者および周囲の作業員などへ危険を知らせる大切なものです。

ラベルが損傷したときは、すみやかに貼り替えてください。

注文の際には、この図に示す 部品番号 をお知らせください。

安全操作上の注意点

ここに記載されている注意事項を守らないと、死亡を含む傷害を生じる恐れがあります。

作業前には、作業機およびトラクタの取扱説明書をよくお読みになり、十分に理解をしてからご使用ください。

作業前に

取扱説明書は製品に近接して保存を

▲ 注意

- 機械の取り扱いで分からない事があったとき、取扱説明書を製品に近接して保存していないため、自分の判断だけで対処すると思わぬ事故を起こし、ケガをする事があります。取扱説明書は分からない事があったときにすぐに取り出せるよう、製品に近接して保存してください。

取扱説明書をよく読んで作業を

▲ 注意

- 取扱説明書に記載されている安全上の注意事項や取扱要領の不十分な理解のまま作業すると、思わぬ事故を起こす事があります。作業を始めるときは、製品に貼付している警告ラベル、取扱説明書に記載されている安全上の注意事項、取扱要領を十分に理解してから行ってください。

こんなときは運転しないでください

▲ 警告

- 体調が悪いとき、機械操作に不慣れな場合などに運転すると、思わぬ事故を起こす事があります。次の場合は、運転しないでください。
 - 過労、病気、薬物の影響、その他の理由により作業に集中できないとき。
 - 酒を飲んだとき。
 - 機械操作が未熟な人。
 - 妊娠しているとき。

服装は作業に適していますか

▲ 警告

- 作業に適さない服装で機械を操作すると、衣服の一部が機械に巻き込まれ、死亡を含む傷害をまねく事があります。次に示す服装で作業してください。

- 袖や裾は、だぶつきのないものを着用する。
- ズボンや上着は、だぶつきのないものを着用する。
- ヘルメットを着用する。
- はちまき、首巻きタオル、腰タオルなどはしない。

機械を他人に貸すときは

▲ 警告

- 機械を他人に貸すとき、取扱説明書に記載されている安全上の注意事項や取扱要領が分からないため、思わぬ事故を起こす事があります。取扱い方法をよく説明し、取扱説明書を渡して使用前にはよく読むように指導してください。

機械の改造禁止

▲ 注意

- 機械の改造や、当社指定以外のアタッチメント・部品などを取り付けて運転すると、機械の破損や傷害事故をまねく事があります。機械の改造はしないでください。アタッチメントは、当社指定製品を使用してください。部品交換するときは、当社が指定するものを使用してください。

始業点検の励行

▲ 警告

- 機械を使用するときは、取扱説明書に基づき始業点検を行い、異常箇所は必ず整備を行ってください。守らないと、機械の破損を引き起こすだけでなく、機械に巻き込まれる等の思わぬ事故により、死亡または重傷を負う危険性があります。

エンジン始動・発進するときは

▲ 警告

- エンジンを始動するとき、トラクタの横やステップに立ったまま行くと、緊急事態への対処ができず、運転者はもちろん周囲にいる人がケガをする事があります。運転席に座り、周囲の安全を確認してから行ってください。
- エンジンを始動するとき、主変速レバーを「N」（中立）にして行わないと、変速機が接続状態になっているため、トラクタが暴走し思わぬ事故を起こす事があります。主変速レバーを「N」（中立）にして行ってください。

- トラクタの油圧切替レバーを「中立」以外でエンジンを始動すると、急に作業機が駆動され、周囲にいる人がケガをすることがあります。トラクタの油圧切替レバーを「中立」の位置で始動してください。
- 急発進するとトラクタ前輪が浮き上がる事があり、運転者が振り落とされたり、周囲の人を巻き込んだり、思わぬ事故を起こすことがあります。周囲の安全を確認し、ゆっくりと発進してください。
- 室内で始動するとき、排気ガスにより中毒になることがあります。窓、戸などを開け、十分に換気してください。

作業機を着脱するときは

▲警告

- 作業機を連結するためにトラクタを移動させるとき、トラクタと作業機の間に入っていると、挟まれてケガをすることがあります。トラクタと作業機の間に入らないでください。

▲注意

- 作業機をトラクタに着脱するとき、傾斜地や凹凸地または軟弱地などで行うと、トラクタが不意に動き出し、思わぬ事故を起こすことがあります。平坦で地盤のかたい所で行ってください。
- 作業機をトラクタから切り離すとき、輪止めをせずに行うと、作業機が暴走して思わぬ事故を起こすことがあります。切り離すときは、スタンドを接地させ、作業機の前輪に輪止めをしてください。
- 連結するトラクタによっては、前輪荷重が軽くなり、操縦が不安定となって、思わぬ事故をまねくことがあります。トラクタへフロントウエイトを取り付け、バランスを取ってください。

公道走行時は作業機の装着禁止

▲注意

- トラクタに作業機を連結して公道を走行すると、道路運送車両法に違反します。トラクタに作業機を連結しての走行はしないでください。

移動走行するときは

▲危険

- 移動走行するとき、トラクタのブレーキペダルが左右連結されていないと、片ブレーキになり、トラクタが左右に振られ横転などが起こり、思わぬ事故をまねくことがあります。ほ場での特殊作業以外は、ブレーキペダルを左右連結して使用してください。

▲警告

- トラクタに運転者以外の人を乗せると、トラクタから転落したり、運転操作の妨げになって、緊急事態への対処ができず、同乗者はもちろん、周囲の人および運転者自身がケガをすることがあります。トラクタには、運転者以外の人を乗せないでください。
- 急制動・急旋回を行うと、運転者が振り落とされたり、周囲の人を巻き込んだり、思わぬ事故を起こすことがあります。急制動・急旋回はしないでください。
- 坂道・凹凸地・急カーブで速度を出しすぎると、転倒あるいは転落事故を起こすことがあります。低速走行してください。
- 旋回するとき、内輪差により周囲の人を作業機に巻き込みケガをさせることがあります。周囲の人や障害物との間に十分な間隔を保って行ってください。
- 側面が傾斜していたり、側溝がある通路で路肩を走行すると転落事故を起こすことがあります。路肩は走行しないでください。
- 高低差の大きい段差を乗り越えようとすると、トラクタが転倒あるいは横転し、ケガをすることがあります。あゆみ板を使用してください。
- 作業機の上に人を乗せると、転落し、ケガをすることがあります。また、物を載せて走行すると、落下し、周囲の人へケガを負わせることがあります。作業機の上には、人や物をのせないでください。
- 傾斜地で速度を出しすぎると、暴走事故をまねくことがあります。低速で走行してください。下り走行をするとき、坂の途中で変速すると、暴走する原因となります。坂の前で低速に変速して、ゆっくりとおいてください。
- わき見運転をすると、周囲の障害物の回避や、周囲の人への危険回避などができず、思わぬ事故を起こすことがあります。前方や周囲へ十分に注意を払いながら運転してください。
- 手放し運転をすると、思わぬ方向へ暴走し、事故を起こすことがあります。しっかりとハンドルを握って運転してください。
- 作業機を折りたたまずに移動すると、障害物などにぶつかり、ケガをすることがあります。ドロバを閉じて移動してください。

▲注意

- 作業機への動力を切らないで走行すると、周囲の人を回転物に巻き込み、ケガを負わせることがあります。移動走行するときは、作業機への動力を切ってください。

作業中は

作業するときは

⚠ 危険

- 運転中又は回転中、ローテーションアームなどに接触すると、ケガをする事があります。周囲に人を近づけないでください。

⚠ 警告

- 自動運転中、光電スイッチをさえぎると、ラッピングマシンが動き出し、ケガをする事があります。周囲に人を近づけないでください。
- いびつなベールをラッピングするとベールが振り落とされ、ケガをする事があります。標準回転速度以下の低速で運転してください。
- トラクタから離れるとき、傾斜地や凹凸地などに駐車すると、トラクタが暴走して思わぬ事故を起こす事があります。平坦で安定した場所に駐車し、トラクタのエンジンをとめ、駐車ブレーキをかけて暴走を防いでください。
- 傾斜地で荷降ろしをすると、ベールが転がり、巻き込まれてケガをする事があります。荷降ろしは、平坦な場所で行ってください。
- 作業機指定の回転速度を超えて作業すると、機械の破損により、ケガをする事があります。指定回転数を守ってください。
- 作業機の上に人を乗せると、転落し、思わぬ事故をまねく事があります。作業機の上には、人を乗せないでください。
- わき見運転をすると、周囲の障害物の回避や周囲の人への危険回避などができず、思わぬ事故を起こす事があります。前方や周囲へ、十分に注意を払いながら運転してください。
- 手放し運転をすると、思わぬ方向へ暴走し、事故を起こす事があります。しっかりとハンドルを握って運転してください。
- ハウス内などの室内作業をするとき、排気ガスにより、中毒になる事があります。窓、戸などを開け、十分に換気をしてください。
- 調整等で作業機へ接近する場合、操作ボックスの電源が切れている事を確認してください。作業機が停止しているときでも、操作ボックスの電源が入っている場合、ラッピングマシンが不意に動き出し、思わぬ事故を起こす事があります。

⚠ 注意

- 運転中又は回転中、カバーを開けると回転物に巻き込まれ、ケガをする事があります。カバーを開けないでください。
- フィルム巻き付け作業中、フィルムやストレッチローラに接触すると巻き込まれ、ケガをする事があります。作業中はさわらないでください。
- 機械の調整や、付着物の除去、フィルムのフィルムホルダへのセットなどを行うとき、油圧出力およびエンジンをとめずに作業すると、第三者の不注意により、不意に作業機が駆動され、思わぬ事故を起こす事があります。トラクタの油圧出力を切り、エンジンをとめ、回転部や可動部がとまっている事を確かめて行ってください。
- リフトアームを昇降するとき、人が近づくと下敷になり、ケガをする事があります。周囲に人を近づけないでください。
- フィルムホルダの昇降中、不用意に手を入れると挟まれ、ケガをする事があります。フィルムホルダに手を入れしないでください。

トラクタから離れるときは

⚠ 警告

- トラクタから離れるとき、傾斜地や凹凸地などに駐車すると、トラクタが暴走して思わぬ事故を起こす事があります。平坦で安定した場所に駐車し、トラクタのエンジンをとめ、駐車ブレーキをかけて暴走を防いでください。

作業が終わったら

機体を清掃するときは

⚠ 注意

- 動力を切らずに、回転部・可動部の付着物の除去作業などを行うと、機械に巻き込まれてケガをする事があります。
トラクタの油圧出力を切り、エンジンをとめ、回転部や可動部がとまっている事を確かめて行ってください。

終業点検の励行

⚠ 注意

- 作業後の点検を怠ると、作業機の調整不良や破損などが放置され、次の作業時にトラブルを起こしたり、ケガをする事があります。
作業が終わったら、取扱説明書に基づき点検を行ってください。

長期格納するときは

⚠ 注意


- リフトフォークを上げた状態で作業機を格納する場合には、リフトフォークシリンダ部のストップバルブを閉じてください。
ストップバルブを開けたまま格納すると、リフトフォークが不意に下降して思わぬ事故を起こす事があります。
- テーブル上にベールを載せた状態で作業機を格納すると、不意に後ローラが下がりテーブル上からベールが落下し、思わぬ事故を起こす事があります。
保管時にはテーブル上にベールを載せないでください。

不調処置・点検・整備をするとき

⚠ 注意

- 機械に異常が生じたとき、そのまま放置すると、破損やケガをする事があります。
取扱説明書に基づき行ってください。
- 傾斜地や凹凸地または軟弱地などで行うと、トラクタや作業機が不意に動き出して、思わぬ事故を起こす事があります。
平坦で地盤のかたい所で行ってください。
- エンジンをとめずに作業すると、第三者の不注意により、不意に作業機が駆動され、思わぬ事故を起こす事があります。
エンジンをとめ、回転部や可動部がとまっている事を確かめて行ってください。
- リフトフォークを上げた状態で給油・点検・整備・不調処置をするとき、不意に降下しケガをする事があります。
リフトフォークシリンダ部のストップバルブを閉じ、棒などで降下防止をして行ってください。
- 油圧の継手やホースに、ゆるみや損傷があると、飛び出る高圧オイルあるいは作業機の急な降下で、ケガをする事があります。
補修もしくは部品交換してください。
継手やホースを外すときは、油圧回路内の圧力を無くしてから行ってください。
- 不調処置・点検・整備のために外した安全バーやカバー類を取り付けずに作業すると、回転部や可動部に巻き込まれケガをする事があります。
元通りに取り付けてください。
- バッテリからバッテリーコードを外すときは、⊖側から外し、取り付けるときは⊕側から取り付けてください。
もし逆にすると、作業中工具がトラクタに接触した場合、火花が生じ、火災事故の原因になります。

も く じ

	安全に作業するために	
	安全に関する警告について	1
	作業前に	3
	作業中は	5
	作業が終わったら	6
	不調処置・点検・整備をするとき	6

1	トラクタへの装着	
	1 各部の名称とはたらき	9
	2 適応トラクタの範囲	10
	3 組立部品	10
	1. 解梱	10
	2. 組立部品の明細	10
	3. 組立要領	10
	4 トラクタへの装着	10
	1. ローリンクの連結	10
	2. トラクタ外部油圧取り出しの接続	11
	3. 電装品の取り付け	11
	(1) 電源取り出しコードの配線・接続	11
	(2) コントロールボックスの据え付け	11

2	運転を始める前の点検	
	1 運転前の点検	12
	1. トラクタ各部の点検	12
	2. 連結部の点検	12
	(1) 2Pフレーム連結部の点検	12
	3. 製品本体の点検	12
	2 エンジン始動での点検	12
	3 給油箇所一覧表	13
	4 重要点検箇所	14

3	作業の仕方	
	1 本製品の使用目的	15
	2 作業をするための調整	15
	1. フィルムホルダの組み替え	15
	2. フィルムの装着	15
	3. ローラ駆動スプロケットの組替え	16
	3 作業要領	16
	1. フィルムの巻き数	17
	2. コントロールボックスの操作方法	17
	(1) コントロールボックスの操作と動作	17
	(2) 手動操作方法	18
	(3) 自動運転時操作方法	19
	3. 作業回転速度	19
	4. ローテーションアーム・ テーブルローラ回転速度の調整	20
	5. 自動作業手順	21
	(1) 作業内容、操作手順	21
	(2) エラー発生内容と対処方法	22
	6. 自動運転時の設定値の変更	23
	4 運搬	24

4	作業が終わったら
	1 作業後の手入れ ……25
	2 長期格納するとき ……25

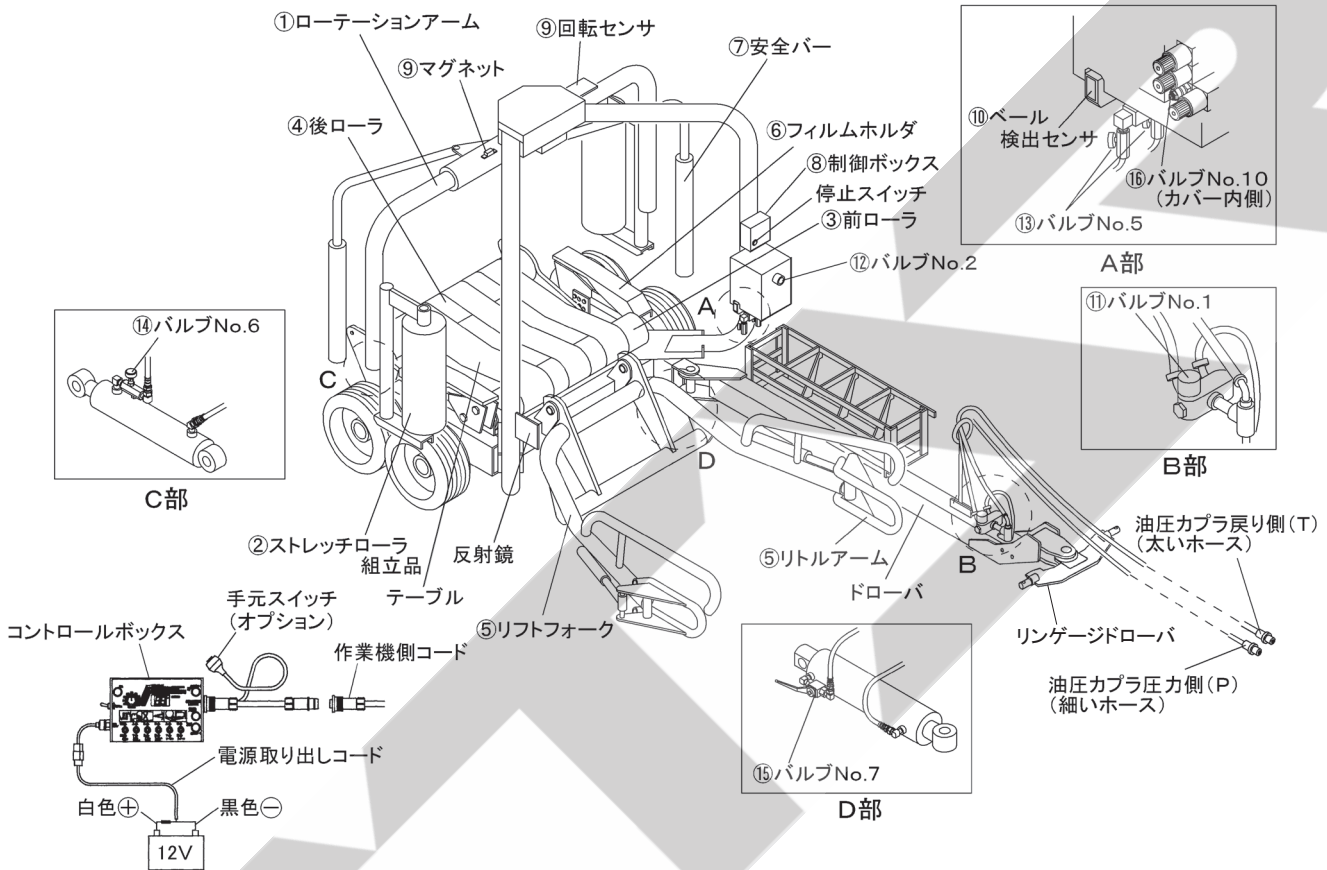
5	点検と整備について
	1 点検整備一覧表 ……26
	2 各部の調整 ……27
	1. フィルムホルダの調整 …… 27
	(1) フィルムの保持位置調整 … 27
	(2) フィルムの切断調整 …… 27
	(3) フィルムホルダの閉じる速度の調整 … 27
	2. テーブルの調整 …… 27
	(1) ベルトの張り調整 …… 27
	(2) 後ローラの下降速度調整 … 27
	3. ローテーションアームの調整 … 27
	4. フィルタの清掃 …… 27
	5. 自動運転時の設定変更 …… 27
	3 電装系チェック方法 ……28
	4 油圧配管図 ……29
	5 配線図 ……30

6	不調時の対応
	1 不調処置一覧表 ……32

1 トラクタへの装着

適切な装着で安全な作業をしましょう。

1 各部の名称とはたらき



1. ローテーションアーム

油圧モータにより駆動され、先端部にストレッチローラ組立品を搭載し、ラッピング対象ベールの周りを回転するところです。

2. ストレッチローラ組立品

フィルムを装着し、フィルムの引き出される力で駆動されるローラによりフィルムを引き伸ばします。

3. 前ローラ

油圧モータにより駆動され、ラッピング対象ベールを自転させるところです。

使用するフィルム幅に合わせて油圧モータ側のスプロケットを組替えて使用します。

4. 後ローラ

前ローラとベルトで連結され、ラッピング対象ベールを自転させるところです。また、ベール積み込み時、ラッピング時、荷降ろし時にそれぞれ適した位置に移動します。

5. リフトフォーク、リトルアーム

ラッピング対象ベールをほ場から拾い上げ、前後ローラ上に載せる装置です。

6. フィルムホルダ

ラッピング終了時にフィルムを切断・保持する装置です。

7. 安全バー

作業中に接触すると作業機の動作を停止させる安全装置です。

8. 制御ボックス

ラッピングマシン全体の動きを制御する電子基盤がはいっているところです。

前面に停止スイッチが付いています。

9. 回転センサ, マグネット

ローテーションアームの回転数および回転速度を検知するところです。

10. ベール検出センサ, 反射鏡

自動運転作業時にリフトフォーク部にベールが入った状態を検出するところです。

11. バルブNo. 1

トラクタから作業機に流入する油の量を調整するバルブです。ローテーションアーム以外の動作速度を調整するバルブです。

12. バルブNo. 2

ローテーションアームの回転速度の調整を行うバルブです。

13. バルブNo. 5

フィルムホルダの閉じる速度を調整するバルブです。

14. バルブNo. 6

後ローラの下がる速度を調整するバルブです。

15. バルブNo. 7

リフトフォークの動きを止めるバルブです。

16. バルブNo. 10

ローテーションアームの低速回転時の回転速度と停止時のブレーキの効きを調整するバルブです。

17. コントロールボックス

トラクタ座上からラッピングマシンの自動運転、手動操作を行える装置です。自動運転時の設定確認、設定変更も行えます。

2 適応トラクタの範囲

本製品は、適切なトラクタとの装着により的確に性能を発揮できるように設計されています。

不適切なトラクタとの装着によっては本製品の耐久性に著しく影響を及ぼしたり、トラクタの運転操作に著しい悪影響を及ぼします。

この製品の適応トラクタは次のとおりです。

適応トラクタ
29.5 kW~93 kW (40 PS~125 PS)

本製品の適応トラクタより小さなトラクタで使用すると、負荷に対し十分なパワーがでない事があります。

3 組立部品

1. 解体

木枠に固定している部品をほどいてください。

2. 組立部品の明細

梱包に同梱されている梱包明細に基づき、必要部品が揃っているか確認してください。

3. 組立要領

各部品の組立に必要なボルト・ナット類は、梱包明細の符号を参照してください。

組立部品は部品表を参考に取付けてください。

4 トラクタへの装着

1. ローリンクへの連結

⚠ 警告

- 作業機を着脱するためにトラクタを移動させるとき、トラクタと作業機の人に人がいると、挟まれてケガをする事があります。トラクタと作業機の人に人を近づけないでください。

⚠ 注意

- 作業機をトラクタに連結するとき、傾斜地や凹凸地または軟弱地などで行うと、トラクタが不意に動き出し、思わぬ事故を起こす事があります。平坦で地盤のかたい所で行ってください。
- 連結するトラクタによっては、前輪荷重が軽くなり、操縦が不安定となって、思わぬ事故をまねく事があります。トラクタへフロントウエイトを取り付け、バランスを取ってください。

- (1) トラクタのエンジンを始動して、トラクタのローリンク先端部と作業機の左右のローリンクピンの位置が合うまで後進して、トラクタをとめてください。
エンジンをとめ、駐車ブレーキをかけてください。
- (2) 左のローリンクを連結し、抜けどめにトラクタに付いているリンチピンをローリンクにさしてください。
次に、右のローリンクも同順に行ってください。
- (3) 左右のローリンクが同じ高さになるようにトラクタ右側のアジャストスクリューで調整してください。
- (4) トラクタのエンジンを始動し、トラクタローリンクを昇降させる油圧レバーを操作し作業機を少し上げ、エンジンをとめてください。
- (5) 作業機中心がトラクタ中心におおよそ一致する位置に、チェックチェーンでセットし、作業機の横揺れをなくしてください。
- (6) スタンドを上げて、デルタピンで固定してください。
- (7) 作業機の姿勢が水平になるように、トラクタローリンクを調整してください。

- (8) トラクタのハンドルを右いっぱいになり、ゆっくりと前進して、トラクタと作業機が接触しないことを確認してください。トラクタと作業機の一部が接触するときは、トラクタの後輪のトレッドを狭くするか、旋回時にハンドルを切りすぎないように充分注意して作業してください。

2. トラクタ外部油圧取り出しの接続

- (1) 本作業機はトラクタの外部油圧取り出し（複動1系統）が必要です。
- (2) トラクタ外部油圧取り出しカプラに、作業機側カプラを接続してください。細いホースが圧力側太いホースがもどり側です。
- (3) 油圧ホースは、作業機の動きに順応できる余裕を持たせ、また他に引掛からないように余分なたるみを取り固定してください。

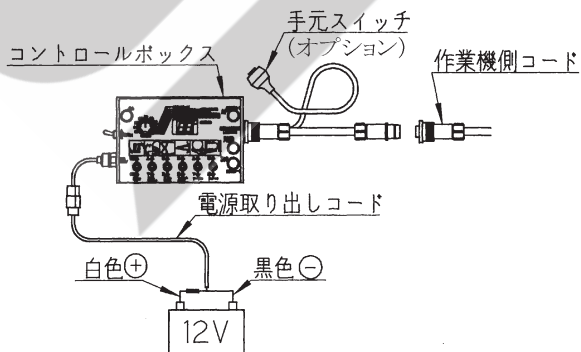
3. 電装品の取り付け

▲ 注意

- バッテリからバッテリーコードを外すときは、⊖側から外し、取り付けるときは⊕側から取り付けてください。逆にすると作業中工具がトラクタに接触した場合、火花が生じ、火災事故の原因になります。

(1) 電源取り出しコードの配線・接続

- ① 電源取り出しコードはトラクタのバッテリーコードと共締めします。
バッテリーから⊖側のバッテリーコードを外し、次に⊕側のバッテリーコードを外します。
- ② ⊕側バッテリーコードのナットを外し、電源取り出しコード⊖側を取り付け、ナットを組み込みます。
- ③ ⊕側バッテリーコードをバッテリーターミナルの⊕側に差し込み、ナットを締め付けます。
- ④ ⊖側電源取り出しコードも同じ手順でバッテリーターミナルの⊖側に取り付けます。
- ⑤ 電源取り出しコードの極性は白色が⊕で黒色が⊖です。



取扱い上の注意

- 必要電圧は12Vです。
電圧を確認してから接続してください。
- 電源取り出しコードは、たるまないよう、トラクタ本体に配線してください。
- コード先端をバッテリーに接続の際、⊕・⊖を間違わないでください。
コントロールボックスは、他社品の電源取り出しコードに接続可能ですが、⊕・⊖の配線違いのものがああります。
必ず付属の当社純正コードを使用してください。
- 電源の取り出しは、必ずトラクタのバッテリーから直接取り出してください。
シガーソケット等から取り出した場合、正常な動作が行えない場合があります。

(2) コントロールボックスの据え付け

- ① 作業機側コードをトラクタ側座近くまで引き込み、コントロールボックスを接続します。
- ② 電源取り出しコードを接続します。
- ③ コントロールボックスの裏面にマグネットがついております。
操作のしやすい場所で平らな面に据え付けてください。

取扱い上の注意

- 電源取り出しコード及び作業機側コードと接続のときは、停止スイッチ及びコントロールボックスの電源スイッチを“OFF”の状態に接続してください。
- 使用しないときは、必ず電源スイッチを“OFF”にしてください。
バッテリーあがりの原因となります。
- 作業機コードは、作業機の動きに順応できる余裕をもたせ、また、他に引掛からないように余分なたるみを取り固定してください。
- コントロールボックスの据え付けが不完全な場合、機体の振動などにより脱落の恐れがあります。
確実に据え付けてください。
- コントロールボックス及び、ラジコン送信機は水濡れ、結露により破損する場合があります。
使用しないときは、住居室内で保管してください。

2 運転を始める前の点検

機械を調子よく長持ちさせるため、作業前に必ず行いましょう。

1 運転前の点検

1. トラクタ各部の点検

トラクタの取扱説明書に基づき点検を行ってください。

2. 連結部の点検

(1) 2Pフレームの連結部の点検

- ① ローリンクピンのリンチピンは挿入されているか。
- ② チェックチェーンは張られているか。
- ③ 不具合が見つかったときは「1-4-1 ローリンクへの連結」の説明に基づき不具合を解消してください。

3. 製品本体の点検

(1) 各部のボルト・ナットにゆるみがないか。

また、ピン類の脱落はないか。

特に次の箇所は入念に行ってください。

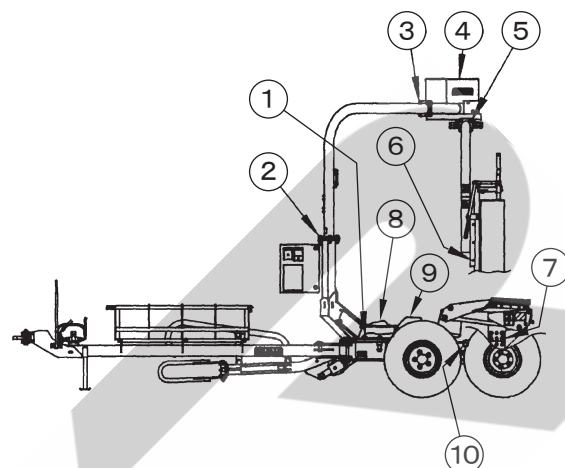
不具合が見つかったときは増し締めしてください。

安全上特に重要な部分のボルト・ナットについては、「4. 重要点検箇所」に基づき、緩みがないか点検してください。

▲ 注意

- リフトフォークを上げた状態で給油・点検・整備・不調処置をするとき、不意に降下シケガをする事があります。リフトフォークシリンダ部のストップバルブを閉じ、棒などで降下防止をして行ってください。

- 符号① メインフレーム支柱取り付けボルト (12本)
符号② メインフレーム支柱接続ボルト (8本)
符号③ メインフレーム支柱接続ボルト (8本)
符号④ ローテーションアーム取り付けナット (1個)
符号⑤ ローテーションアーム接続ボルト (10本)
符号⑥ ストレッチローラ組立品取り付けボルト (6本)
符号⑦ フィルムホルダ取り付けボルト (8本)
符号⑧ リフトフォーク取り付けピン部ボルト (2本)
符号⑨ 前後ローラ取り付けボルト (8本)
符号⑩ テーブル支点取り付けピン部ボルト (2本)



- (2) チェーンの張り過ぎ又はゆるみ過ぎはないか。
- (3) 油圧配管系統 (油圧ホース・油圧金具・油圧モータ・油圧シリンダなど) で破損又は、油漏れはないか。
不具合が見つかったときは「6-1 不調処置一覧表」に基づき処置してください。
- (4) 各部の給油は十分か。
油脂が不足しているときは「2-3 給油箇所一覧表」の説明に基づき処置してください。

2 エンジン始動での点検

▲ 警告

- トラクタの油圧切替レバーを「中立」以外でエンジンを始動すると、急に作業機が駆動され、周囲にいる人がケガをする事があります。トラクタの油圧切替レバーを「中立」の位置で始動してください。

1. エンジンを始動してください。

トラクタの油圧切替レバーを操作し、作業機側に油を流してください。

油圧ホースの圧力側・戻り側の接続間違いがなく、正常に油が流れているか。また、油圧ホース・デンジベン関係に油漏れがないか確認してください。

エンジン回転を低速状態で機体を動かし、各部に異常がないか。また、油圧ホース・油圧モータ・油圧シリンダからの油漏れがないか確認してください。

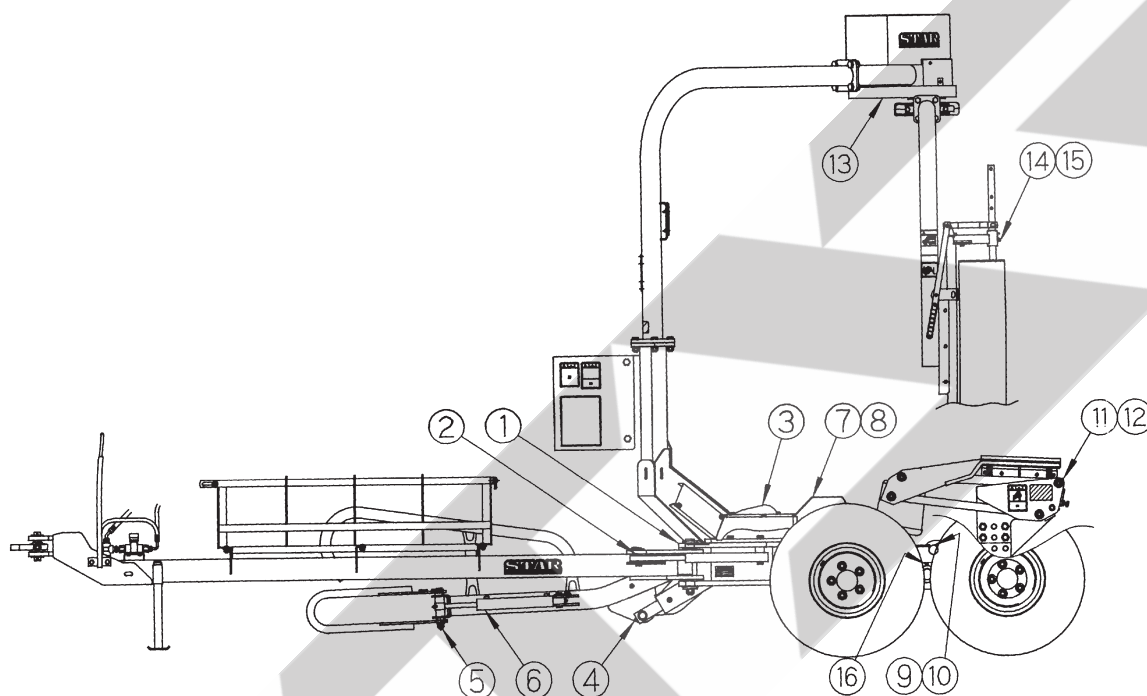
トラクタ油圧系統などに異常があるときは、トラクタ販売店にご相談ください。

3 給油箇所一覧表

▲ 注意

- リフトフォークを上げた状態で給油をするとき、不意に降下し、ケガをする事があります。
リフトフォークシリンダ部のストップバルブを閉じ、棒などで降下防止をして行ってください。

- 給油・塗布するオイルは清浄なものを使用してください。
- グリースを給脂する場合、適量とは古いグリースが排出され、新しいグリースが出るまでです。
- 出荷時には、十分給油してありますが、使用前に確認してください。



No.	給油場所	箇所	潤滑油の種類	給油時間	備考
1	ドローバ支点	1	※1 集中給油グリース4種;2号	使用ごと	
2	ドローバシリンダ	2	〃	〃	
3	リフトフォーク支点	2	〃	〃	
4	リフトフォークシリンダ	2	〃	〃	
5	リトルアーム支点	2	〃	〃	
6	リトルアームシリンダ	4	〃	〃	
7	前後ローラ軸受	4	〃	〃	
8	前ローラ駆動チェーン	1	オイル	〃	塗布
9	テーブル支点	2	※1 集中給油グリース4種;2号	〃	
10	テーブルシリンダ	2	〃	〃	
11	ラップホルダ各支点	8	〃	〃	
12	ラップホルダシリンダ	4	〃	〃	
13	ローテーションアーム駆動チェーン	1	オイル	〃	塗布
14	ストレッチ部フィルム押え	4	※1 集中給油グリース4種;2号	〃	
15	ストレッチ部駆動ギヤ	2	〃	〃	
16	車軸支点	2	〃	〃	
17	その他軸受・滑動部	／	グリース又はオイル	適時	

※1 IDEMITSU「ダフニー エポネックスSR No.2」または相当品をお使いください。

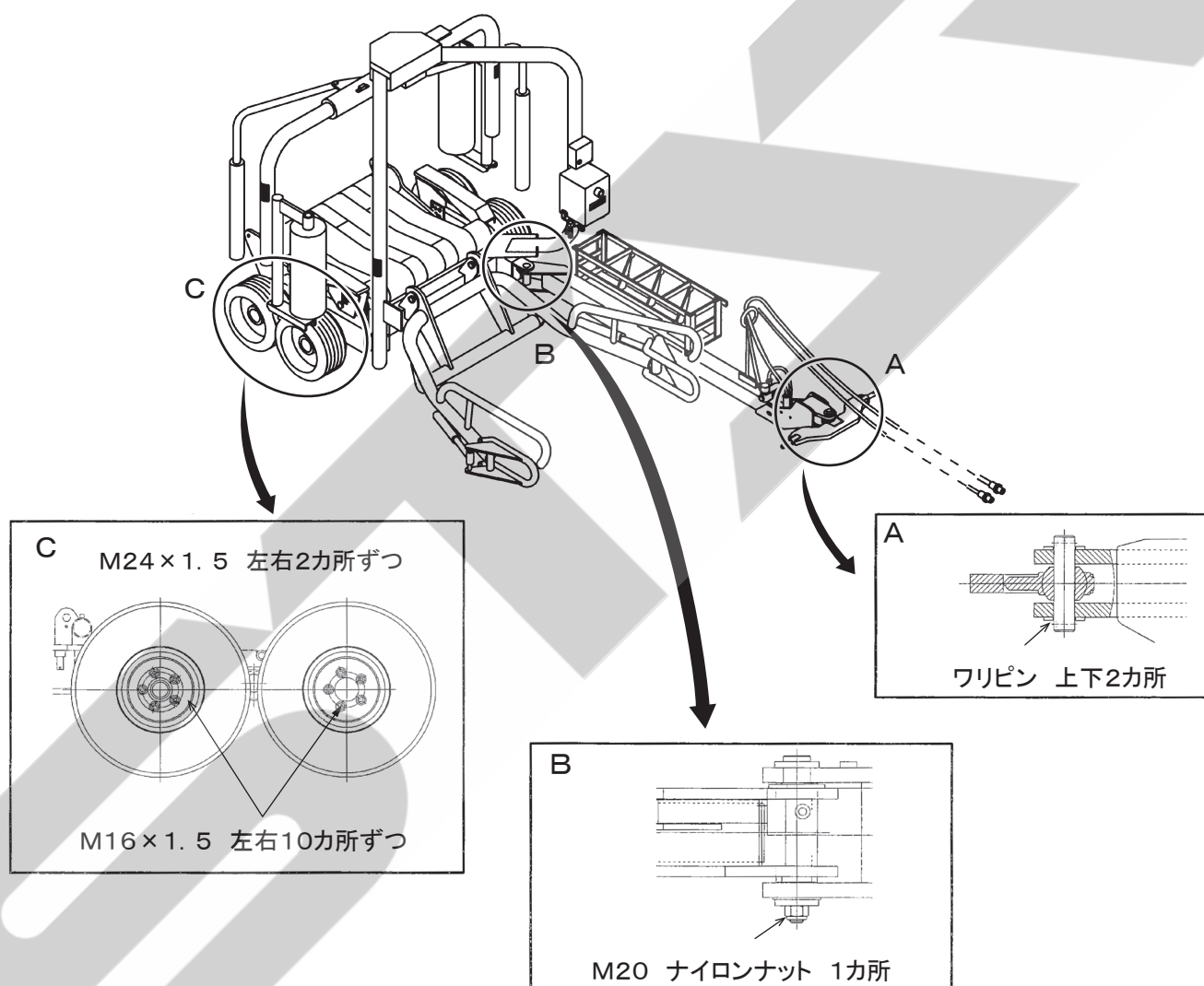
4 重要点検箇所

⚠ 警告

- 重要点検箇所は、毎日の始業前に必ずボルト・ナットの緩みの点検を行い、緩みのあった箇所は表に基づき増し締めを行ってください。
守らないと、機械に巻き込まれる等の思わぬ事故により、死亡または重傷を負う危険性があります。

⚠ 注意

- 高所作業時は、脚立などを使用するとともにヘルメットを着用してください。
守らないと、転倒し、ケガを負うおそれがあります。



部位	重要点検箇所	ねじサイズ	工具2面幅 [mm]	締結数 [箇所]	締付けトルク [N・m]	備考
A	ワリピン			2		※1参照
B	ドロバ・フレームの連結部	M20	30	1	ナット座面が 接触するまで	脱落していないか確認
C	車軸・ハブの連結部	M24×1.5	36	4	160～200	※2参照
	ハブナット	M16×1.5	24	20	210～230	増し締め

※1 ワリピンが脱落していた場合は新しく取り付けてください。ワリピンの割り方は片割としてください。

※2 緩みがあれば規定トルクにて増し締めし、その後ワリピンの入る溝の位置が合うまでさらに締めこんでください。このとき、ワリピンは再使用せず、新品に交換してください。

3 作業の仕方

1 本製品の使用目的

1. 本製品は、家畜飼料用ベールサイレージ作りのため、円柱形ベールにフィルムを引き伸ばし巻き付け密封する機械です。他の用途には使用しないでください。
2. 良質なサイレージを作るため雨降り時や濃霧状態で牧草水分が多くなる場合や、ぬかるみのあるほ場、湿気の高いほ場では、作業を行わないでください。
ほ場が良く乾き、適正な水分で、梱包後早期にラッピング作業を行ってください。

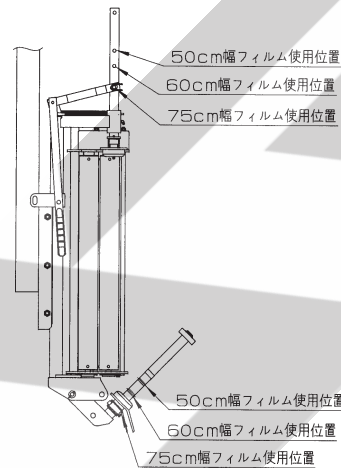
良質なラップサイレージ作りをするために

1. **牧草水分は50～60%に調整**
水分は多すぎても少なすぎても理想的な乳酸発酵は行われません。特に雨降りや濃霧の場合、水分が多くなるので作業は行わないでください。
2. **形の良いベール作り**
集草作業は、均一なウインドローを作り、梱包作業は車速を控えめとし、左右に蛇行運転を行い、密度の高い形の良いベール作りに心掛けてください。
3. **梱包後早期密封**
密封が遅れると、ベール内温度が上昇し、腐敗菌が増殖されるとともに、タンパク質が熱変性し、消化率が低下し、良質のサイレージができません。
4. **品質の安定したラップフィルムを使用**
気温の変化で性質が大きく変化するようなフィルムは、密封精度が劣る場合があります。フィルムは、保管中の変質を避けることから、直射日光の当たらない涼しい場所に保管し、長期保存は避けてください。
5. **密封後のフィルムの損傷穴は必ず補修**
誤ってフィルムに傷をつけたり、穴があった場合は、必ず補修をしてください。普通のテープ類を使用しますと、水分・太陽熱等によりはがれる恐れがあります。当社指定の補修用フィルムを使用してください。
6. **確実な保管**
貯蔵場所は水はけの良い場所を選び、鳥・ネズミ・虫などの害から守るため、ネットで覆ったり、薬剤を撒くなどの工夫が必要です。貯蔵時の積み上げは密封精度を維持し、保管場所も少なく済む事から2～3段程度の縦積みが理想的です。荷くずれのしない安定した安全な積み上げ段数としてください。
7. **開封後は、その日の内に全量給餌**
サイレージは空気に触れると二次発酵を起し変質が進みます。

2 作業をするための調整

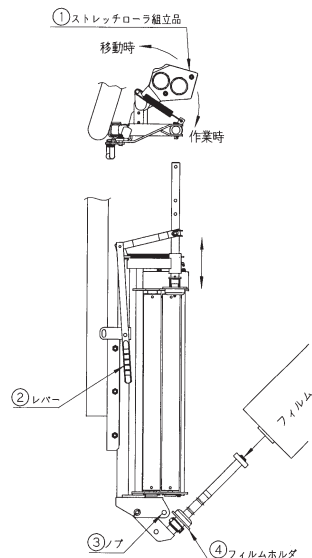
1. フィルムホルダの組み替え

本作業機はフィルム幅75cmと60cmと50cmに対応しています。使用するフィルム幅に合わせてデルタピンにより組み替えてください。

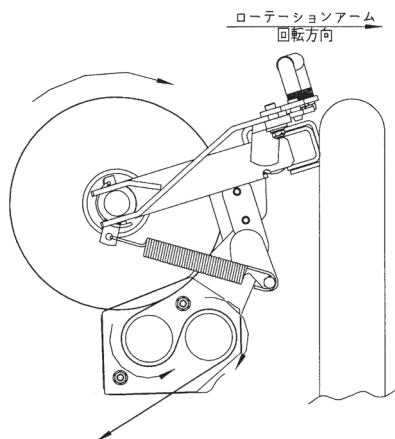


2. フィルムの装着

- (1) ストレッチローラ組立品①を移動時側へたため込みます。
- (2) レバー②を操作して、先端ローラを上げます。
- (3) ノブ③を引き、フィルムホルダ④を倒しフィルムを入れます。フィルムは巻方向が上から見て時計回りとなる状態で入れます。
- (4) フィルムホルダ④を押し上げ、ノブ③で固定します。
- (5) レバー②を操作して、先端ローラをフィルム上部筒穴に挿入します。
- (6) ストレッチローラ組立品①を作業時側へたため込み、フィルムとストレッチローラを接触させます。



(7) フィルムを引き出し、図のように通してください。

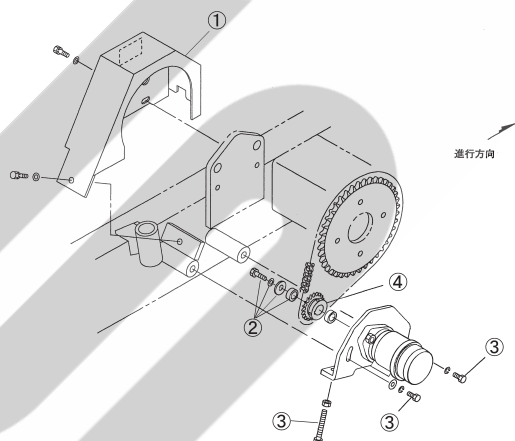


3. ローラ駆動スプロケットの組替え

本作業機はフィルム幅75・60・50cmに対応しています。

使用するフィルム幅に合わせて組替えてください。

- (1) 前ローラ左側の①カバーを取り外します。
- (2) ②ボルト・バネザガネ・ワッシャ・カラーを取り外します。
- (3) ③ボルトを緩めチェーンをたるませます。
- (4) ④スプロケットを、使用するフィルム幅に応じて適応するスプロケットに組替えます。
- (5) ②ボルト・バネザガネ・ワッシャ・カラーを取り付けます。
- (6) ③ボルトでチェーンの張りを調整します。
- (7) ①カバーを元のように取り付けます。



使用フィルム幅 (cm)	使用スプロケット
50	12T (小)
60	15T (中)
75	18T (大)

3 作業要領

⚠ 危険

- 運転中又は回転中、ローテーションアームなどに接触すると、ケガをする事があります。周囲に人を近づけないでください。

⚠ 警告

- 作業機指定の回転速度を超えて作業すると、機械の破損によりケガをする事があります。指定回転速度を守ってください。
- いびつなベールをラッピングするとベールが振り落とされ、ケガをする事があります。標準回転速度以下の低速で運転してください。
- 傾斜地で荷降ろしをすると、ベールが転がり、巻き込まれてケガをする事があります。荷降ろしは、平坦な場所で行ってください。
- 自動運転中、光電スイッチをさえぎると、ラッピングマシンが動き出し、ケガをする事があります。周囲に人を近づけないでください。
- 調整等で作業機へ接近する場合、操作ボックスの電源が切れている事を確認してください。作業機が停止しているときでも、操作ボックスの電源が入っている場合、ラッピングマシンが不意に動き出し思わぬ事故を起こす事があります。

⚠ 注意

- 運転中又は回転中、カバーを開けると回転物に巻き込まれ、ケガをする事があります。カバーを開けないでください。
- フィルム巻き付け作業中、フィルムやストレッチローラに接触すると巻き込まれ、ケガをする事があります。作業中はさわらないでください。
- リフトアームを昇降するとき、人が近づくと下敷きになり、ケガをする事があります。周囲に人を近づけないでください。
- ラップホルダの昇降中、不用意に手を入れると挟まれ、ケガをする事があります。ラップホルダに手を入れないでください。
- 傾斜地や狭い圃場等で後退するときに、リングージドロバをドロバへ強く押し当てると破損し、思わぬ事故を起こすことがあります。後退するときは、ハンドル操作（舵角）と速度に十分注意し、リングージドロバとドロバが強く当たらないように運転してください。

1. フィルムの巻数

フィルムの巻数は状況に応じて加減してください。

ペールサイレージの長期保存や、より良質なサイレージを作るためには、4層巻き以上に巻き付けてください。

《TWM1610》

使用フィルム幅	ペール直径	1200~1300	1300~1400	1400~1500	1500~1600
	フィルム層				
50cm	5.5%ラップ 2回巻(4層)	12	12~13	13~14	14~15
	5.5%ラップ 3回巻(6層)	17~18	18~20	20~21	21~23
60cm	5.5%ラップ 2回巻(4層)		10~11	11~12	12~13
	5.5%ラップ 3回巻(6層)		15~17	17~18	18~19
75cm	5.5%ラップ 2回巻(4層)			8~9	10
	5.5%ラップ 3回巻(6層)			13~14	14~15

2. コントロールボックスの操作方法

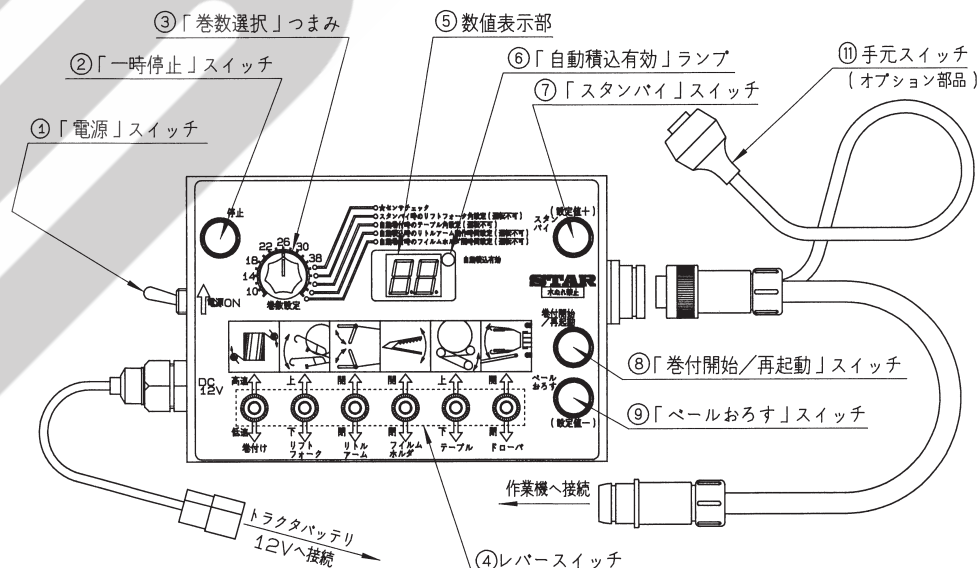
取扱い上の注意

- 使用しないときは必ず電源スイッチを“OFF”にしてください。バッテリーあがりの原因となります。
- コントロールボックスの据え付けが不完全な場合、機体の振動などにより、脱落の恐れがあります。確実に据え付けてください。
- コントロールボックス及び、ラジコン送信機は水濡れ、結露により破損する場合があります。使用しないときは、住居室内で保管してください。
- 各スイッチを同時に操作しないでください。
- コントロールボックスは水濡れ厳禁です。

注意

- コントロールボックスの④レバースイッチの操作を2ヶ所以上同時に操作すると作業機が思わぬ動作をし、ケガをする事があります。④レバースイッチ操作は1ヶ所ずつ行ってください。

(1) コントロールボックスの操作と動作



- ①「電源」スイッチ
「ON」側に倒すとコントロールボックスの電源が入り操作が可能となります。
但し、作業機側制御ボックスの停止スイッチが作動している場合はエラー No. 55を表示して停止状態となります。
- ②「一時停止」スイッチ
作業機の動作を一時的に停止させるスイッチです。「一時停止」スイッチを解除後、「巻付開始／再起動」スイッチで動作の続きが行えます。
- ③「巻数設定・機能選択」つまみ
自動運転時のフィルム巻き数を設定します。
設定範囲は8～38巻です。
自動運転時の設定変更、センサチェックモードの選択にも使用します。
設定を変更するときの操作は、「3-3-6 自動運転時の設定値の変更」の項を参照願います。
センサチェックモードでの表示は、操作ボックスの下側面マークを参照願います。
- ④レバースイッチ
作業機各部を手動操作する為に使用します。
- ⑤数値表示部
自動運転時にはフィルム巻き数を表示し、作業時にはカウントダウンしていきます。
手動操作時には、操作箇所により〈リフトフォーク高さ〉〈テーブル高さ〉〈回転速度〉を表示します。
(自動運転時の設定変更にも使用します。)
- ⑥「自動積込有効」ランプ
自動運転時にベール検出センサが有効となって、自動運転が可能の場合に点灯します。
- ⑦「スタンバイ」スイッチ
作業機各部を自動運転可能な状態にするスイッチです。
(自動運転可能状態：リフトフォーク下、リトルアーム開、テーブル上、ドロバ開、ローテーションアーム定位置)
(自動運転時の設定変更にも使用します。)
- ⑧「巻付開始／再起動」スイッチ
自動運転時に巻付動作のみを行う場合と、一時停止スイッチで停止している作業を再開する為のスイッチです。
- ⑨「ベールおろす」スイッチ
自動運転時に巻付の終了したベールを荷降ろしし、次の作業の準備を行うスイッチです。
(自動運転時の設定変更にも使用します。)

- ⑩ブザー（コントロールボックス内）
自動運転時のベール検知時、巻付終了時、荷降ろし時、次作業準備完了時、エラー発生時、等に鳴ります。
また、「一時停止」スイッチが押されているときにコントロールボックスを操作した場合にも鳴ります。
- ⑪手元スイッチ（オプション部品）
自動運転時にベールおろすスイッチと同様の働きをします。
また、フィルム切れエラー発生時の再起動にも使用できます。

(2) 手動操作方法

ラッピングマシン各部を単独で手動操作する場合、④レバースイッチを操作します。
動作箇所と、動作内容、数値表示部表示の関係は下表の通りです。

動作箇所	動作内容	数値表示部表示
リフトフォーク	上・下	リフトフォークの角度 (※1)
リトルアーム	開・閉	設定巻き数
ドロバ	開・閉	設定巻き数
後ローラ（テーブル）	上・下	後ローラの角度 (※1)
フィルムホルダ	開・閉	設定巻き数
ローテーションアーム	低速回転 (巻付け) (※2, 3)	ローテーションアーム回転速度 (※4)
ローテーションアーム	高速回転 (巻付け) (※2)	ローテーションアーム回転速度 (※4)

- ※1. 実際の角度とは異なります。
(センサの角度を表示)
- ※2. レバースイッチ操作の、高速（上）側、低速（下）側により、動作内容が異なります。
- ※3. ローテーションアームが初期位置（フィルムホルダ横）にくると、スイッチから手を離さなくても自動停止します。
- ※4. 1分間当たりの回転数（rpm）を表示します。
低速回転時の回転数を表示させる場合、ローテーションアームの初期位置から開始してください。

<手動操作時の制限事項>

手動操作時、以下の制限があります。

- ドロバが中間位置より閉じていると、リフトフォークが途中までしか下がりません。
- リフトフォークが上がりきっていないと、ドロバが途中までしか閉じません。
- 自動積込有効ランプ点灯時は以下の手動操作は、行えません。
<リフトフォーク><リトルアーム>

(3) 自動運転時操作方法

自動運転時（⑦「スタンバイ」スイッチを押した後の連続自動運転）のコントロールボックスの操作とラッピングマシンの動作は次表の通りです。

操 作 箇 所	動 作 内 容	備 考
①「電源」スイッチ	電源OFFで作業停止	再起動は出来ません。
②「一時停止」スイッチ	自動運転一時停止（※5） エラー発生時ブザー音停止	一時停止中に④レバースイッチを操作した場合、ブザー音が鳴ります。
③「巻数設定」つまみ	フィルム巻き数設定変更	自動巻付け動作中に操作しても、設定値は変わりません。
④レバースイッチ	各部の手動動作	
⑦「スタンバイ」スイッチ	スタンバイ姿勢動作（※6） 積込みキャンセル機能（※7） 移動姿勢動作（※8）	スタンバイ姿勢動作・・・「スタンバイ」短押し 移動姿勢動作・・・「スタンバイ」長押し (ブザーが鳴るまで、約5秒)
⑧「巻付け／再起動」スイッチ	一時停止後の再起動 自動巻き付け運転開始（※9）	再起動を行う場合、②「一時停止」スイッチを解除後、⑧「巻付け／再起動」スイッチを操作します。
⑨「ベールおろす」スイッチ	ベール降ろし動作	
⑪手元スイッチ (オプション部品)	⑨「ベールおろす」スイッチ と同じ動作、及び、フィルム 無しエラー時の再起動	

※5. 一時停止状態は、ボタンが押し込まれている時です。解除するにはもう一度押してください。

※6. ⑦「スタンバイ」スイッチが押された場合、ラッピングマシンが自動作業可能な姿勢になるように自動制御され各部を動かし、⑥「自動積込有効」ランプを点灯させます。
(手動操作でスタンバイ姿勢をとった場合には、⑥「自動積込有効」ランプは点灯せず、自動運転とはなりません。)

※7. 積込みキャンセル機能とは、自動積込みの途中で⑦「スタンバイ」スイッチを押すと、積込み動作を中断しリフトフォークが自動的に下がります、その後、作業機を後退させることにより、再度スタンバイ状態となり、積込み動作をやり直すことが出来る機能です。
リフトフォーク部にベールが斜めに入った時等に便利な機能です。

※8. 移動姿勢動作とは、作業機の移動幅が最小となるような機体姿勢に自動制御をする動作です。
ほ場間の移動等に便利な機能です。

※9. 自動巻き付け運転とは、フィルムの巻付け・保持・切断を自動で行います。(ベールの積込み動作は行いません。)

取扱い上の注意

電源投入後、一度スタンバイ操作を実行しないと自動積込み機能が有効にならず、自動積込み動作を開始できません。

3. 作業回転速度

ローテーションアームの標準回転速度は30 rpm 以下です。

警告

- いびつなベールをラッピングするとベールが振り落とされ、ケガをする事があります。標準回転速度以下の低速で運転してください。

4. ローテーションアーム・テーブルローラ回転速度の調整（フィルム重なり量調整）

⚠ 警告

- コントロールボックスを操作して、ラッピングマシンを操作するとき、周囲に人がいると可動部に巻き込まれ、ケガをすることがあります。周囲に人がいないことを確認してから操作してください。
- いびつなベールをラッピングするとベールが振り落とされ、ケガをすることがあります。標準回転速度以下の低速で運転してください。

本作業機はフィルム幅75・60・50cmに対応しています。使用するフィルム幅、ラッピング対象ベールの状態に合わせて以下の手順で調整してください。

- (1) 「1-4 トラクタへの装着」の説明に基づき、トラクタにラッピングマシンを装着してください。
- (2) 「3-3 コントロールボックスの操作方法」に基づき、手動操作でラッピングマシンのテーブル上にベールを積み込みます。
- (3) <ラッピングマシンの設定>
トラクタエンジン回転数をラッピング作業時に使用する回転数付近に合わせます。ラッピングマシン側のバルブを次の通り設定します。
● **バルブNo. 1**…全開 ● **バルブNo. 2**…全閉
トラクタ側に外部油吐出流量調整バルブが備わっている場合には、およそ毎分25%の流量となる位置に設定してください。
※ 空荷でリフトフォークの最下げ位置から最上げ位置までの動作が4～6秒となるように調整すると、毎分25%±5%になります。
- (4) <フィルム重なり量の調整>
前ローラの左側にある、油圧モータのスプロケットを組替えて調整します。
「3-2-3 ローラ駆動スプロケットの組替え」の項を参照してください。

使用フィルム幅 (cm)	使用スプロケット
50	12T (小)
60	15T (中)
75	18T (大)

- (5) <ローテーションアーム回転速度の調整>
コントロールボックスの、④レバースイッチの「巻付け」を高速側へ操作してローテーションアームを回転させます。このとき、コントロールボックスに現在の回転速度 (rpm) が表示されます。**バルブNo. 2**を操作してローテーションアームの回転速度を30rpm以下の範囲で調整します。

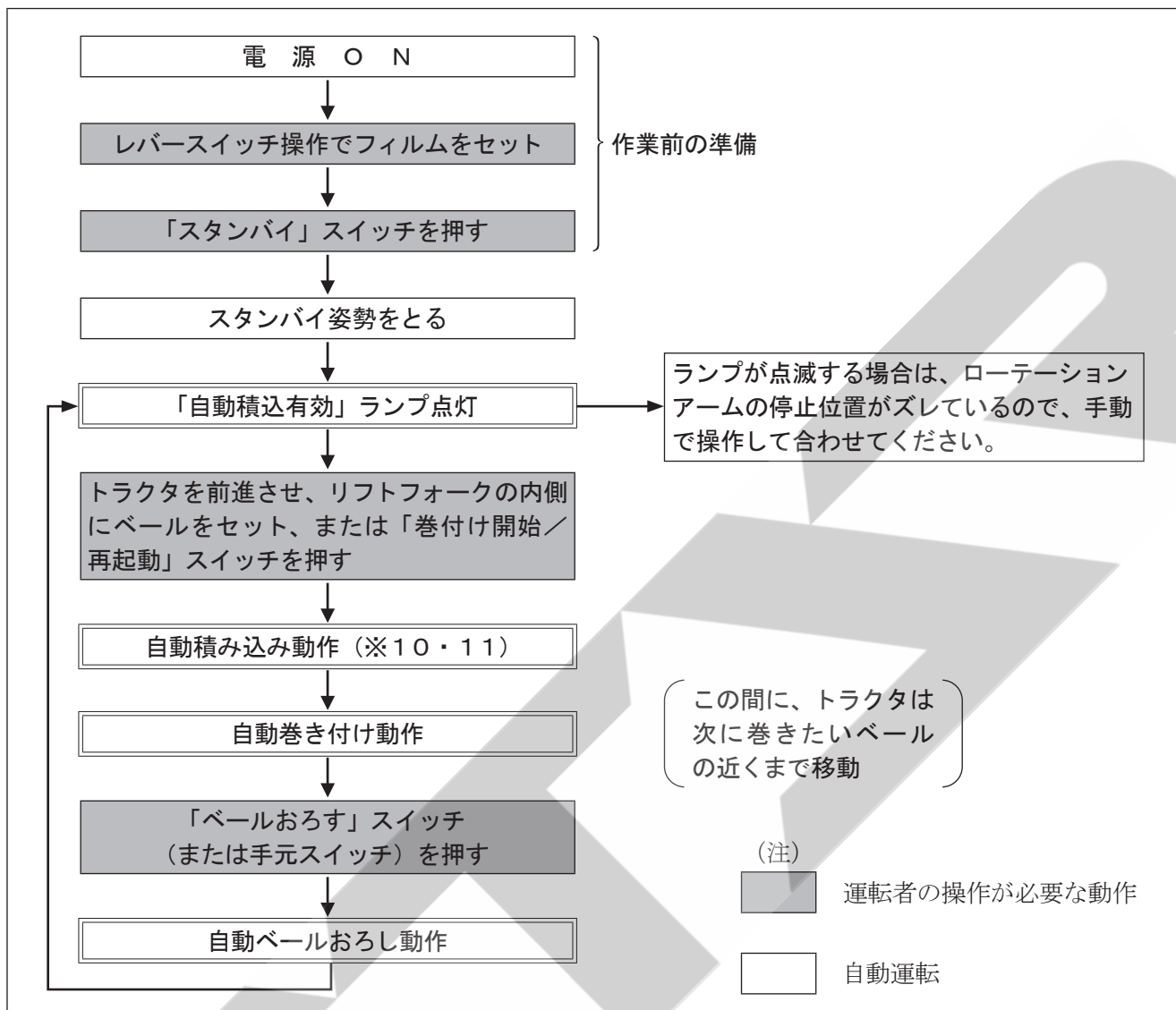
- (6) <ローテーションアーム以外の動作速度調整>
バルブNo. 1で調整します。トラクタの吐出量が多く、各部の動作が速すぎる場合には**バルブNo. 1**を時計回りに締め込んでください。

取扱い上の注意

- 自動的に流量制御を行う機能があり、流量調整ができるトラクタの場合、**バルブNo. 1**は全開にして、トラクタ側で外部油吐出流量を調整してください。
- **バルブNo. 1**、**バルブNo. 2**の操作はゆっくりと行ってください。構造上急激にバルブの開閉を行うと、流量が安定しない為に正確な調整が難しくなります。

5. 自動作業手順

(1) 作業内容、操作手順



※10. 自動積み込み→自動巻き付け連続動作
 ⑥「自動積込有効」ランプ点灯時、ベール検出センサが1.6秒以上反応すると、自動積み込み→自動巻き付け連続動作を開始します。ベール検出センサを反応させるには、前進してリフトフォーク部にベールを抱え込ませます。

※11 ベールをうまくキャッチできないまま、自動積み込み動作にはいってしまったら、リフトフォークが上がりきる前に⑦「スタンバイ」スイッチを押してください。自動積み込み動作のやり直しができます。この操作をすると、機体がスタンバイの状態になるので、ベール検出センサがOFFになるまでバックしてください。

(2) エラー発生内容と対処方法

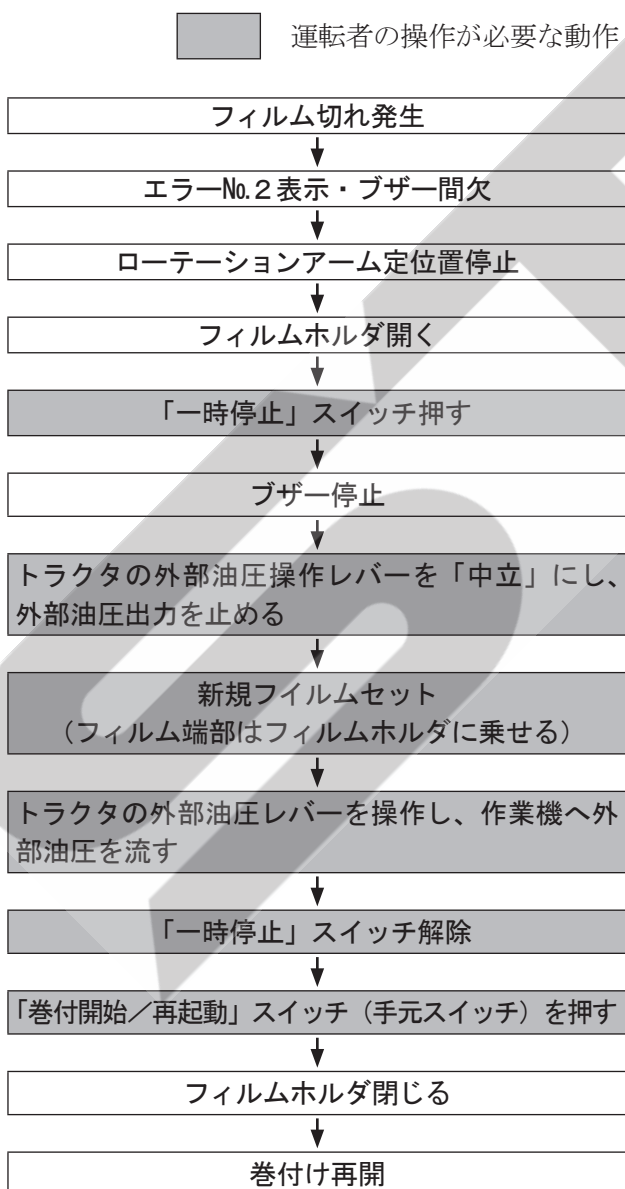
- 自動運転中にエラーが発生すると、エラーNo.を点滅表示しブザーが間欠音でなります。
- エラーが発生したときは、表示されるエラーNo.を確認した後、「一時停止」スイッチを押してブザーを止めてから、原因を取り除いてください。

- 自動巻き付けの途中でエラーがでた場合でも、現在の巻数を記憶しているので、エラー原因を取り除いた後、「一時停止」スイッチを解除して「巻付開始／再起動」スイッチを押すと、エラーが出た時点での巻数から運転を再開できます。
- 再起動前に、「電源」スイッチ、「スタンバイ」スイッチ、「ベールおろす」スイッチの操作をすると、現在の巻数はクリアされます。
- エラーNo.と原因、対応方法は以下のとおりです。

No.	原因	対応方法
1	安全バーの作動	安全バーの作動原因の除去。
2	ラップフィルム切れ	新しいフィルムをセットする。(※10)
3	自動積込み失敗 (自動積込み中ベールが前に落ちた場合)	ベールをリフトフォーク部より取り除き、『スタンバイ』スイッチを押し、スタンバイ動作をやり直す。
4	スタンバイ動作直後、ベール検出センサが反応している	必ずトラクタ油圧出力を止めてから、ベール検出センサの取付け角度を再調整する。 (センサの検出ランプが消える位置で固定する。) 反射鏡が汚れている場合は、汚れを除去すること。
51	ドロワー開センサの反応無し	ドロワーを開く。
52	ドロワー開センサの反応無し (ベールを降ろす動作ができない状態)	ドロワーを開く。
60	スタンバイ動作時ドロワー開センサの反応無し	ドロワーを開く。 「5-3 電装系チェック方法」によりセンサ状態を確認。
61	自動積込み動作時 リフトフォーク角度センサ値不適合 (下限値)	「3-3-6 自動運転時の設定値の変更」により設定値を確認。 「5-3 電装系チェック方法」によりセンサ状態を確認。
62	巻付け開始時 リフトフォーク角度とテーブル角度のセンサ値不適合 (下限値) (巻付け開始姿勢ができない状態)	同上
63	巻付け開始時 リフトフォーク角度のセンサ値不適合 (下限値) (巻付け開始姿勢ができない状態)	同上
64	巻付け開始時 テーブル角度のセンサ値不適合 (下限値) (巻付け開始姿勢ができない状態)	同上
65	ベール降ろす動作時 リフトフォーク角度とテーブル角度のセンサ値不適合 (下限値) (ベール降ろし後、復帰しない状態)	同上
66	ベール降ろす動作時 リフトフォーク角度のセンサ値不適合 (下限値) (ベール降ろし後、復帰しない状態)	同上
67 68	ベール降ろす動作時 テーブル角度のセンサ値不適合 (下限値) (ベール降ろし後、復帰しない状態)	同上

No.	原因	対応方法
67 68	ベール降ろす動作時 テーブル角度のセンサ値不適合 (下限値) (ベール降ろし後、復帰しない状態)	「3-3-6 自動運転時の設定値の変更」により設定値を確認。 「5-3 電装系チェック方法」によりセンサ状態を確認。
69	自動動作時 テーブル角度のセンサ値不適合 (上限値)	同上
70	スタンバイ動作時 リフトフォーク角度のセンサ値不適合 (下限値)	同上
71	自動積込み動作時 リフトフォークの上昇動作不良 (上昇動作が遅い場合)	トラクタ油圧出力の確認。 「5-3 電装系チェック方法」によりセンサ状態を確認。
55	制御ボックス部の停止スイッチが押されている	作業機側制御ボックスの停止スイッチを時計回りにひねり、スイッチ部が上がった状態にする。
99	コントロールボックスのメモリ機能の異常 (表示後、運転動作は可能)	ご購入先へのご連絡をお願いします。

※ 10. フィルム切れ (エラーNo. 2) 時の再起動のながれ



警告

- 傾斜地で荷降ろしをするとベールが転がり、巻き込まれてケガをすることがあります。荷降ろしは平坦な場所で行ってください。

6. 自動運転時の設定値の変更

以下の4つの設定値は操作ボックスで変更できます。

- ① スタンバイ時のリフトフォーク角度
- ② 自動巻付時のテーブル角度
- ③ 自動積込時のリトルアーム動作時間
- ④ 自動積込時のフィルムホルダ開時間

この値を変更する場合は、巻数設定つまみを変更したい設定値に合せ、値を増やすときは「スタンバイ」スイッチを、減らすときは「ベールおろす」スイッチを押します。

巻数設定つまみを、8～38の間に戻したとき、設定した値は操作ボックスに記憶されます。電源を切っても値を保持しています。

※ つまみを設定値変更の位置に合わせたときは、スイッチ操作をしても機械は動きません。

4 運 搬

⚠ 警告

- 旋回するとき、内輪差により周囲の人を作業機に巻き込み、ケガをさせる事があります。周囲の人や障害物との間に十分な間隔を保ってください。
- 側面が傾斜していたり、側溝がある通路で路肩を走行すると転落事故を起こす事があります。路肩は走行しないでください。
- 高低差の大きい段差を乗り越えようとすると、トラクタが転倒あるいは横転し、ケガをする事があります。あゆみ板を使用してください。
- 作業機の上に人を乗せると、転落し、ケガをする事があります。また、物を載せて走行すると、落下し、周囲の人へケガを負わせる事があります。作業機の上には、人や物などはのせないでください。

⚠ 注意

- 作業機への動力を切らないで走行すると、周囲の人を回転物に巻き込み、ケガを負わせる事があります。移動走行するときは、作業機への動力を切ってください。
- トラクタに作業機を連結して公道を走行すると、道路運送車両法に違反します。トラクタに作業機を連結しての走行はしないでください。

1. 「スタンバイ」スイッチをブザーが鳴るまで（約5秒）長押しして、作業機を移動姿勢の状態にします。
2. コントロールボックスの電源を「OFF」にします。
3. トラクタ油圧切替レバーを操作し、作業機側の油の流れをとめてください。
4. リフトフォーク部のストップバルブを閉じます。
5. ストレッチフィルム未装着の場合ストレッチローラ組立品を移動時側へたたみこみます。
6. トラクタの駐車ブレーキを解除し、トラクタで本作業機をけん引して運搬します。

取扱い上の注意

- リフトフォークを上げた状態で格納するときは、リフトフォークが下がるのを防ぐため、ストップバルブを閉じてください。
- トラックに積載輸送の場合は、スタンドを格納し、ドローバを荷台床面に接し、機体を安定させるようにしてください。

4 作業が終わったら

長持ちさせるために、手入れは必ずしましょう。

▲ 注意

- 動力を切らずに、回転部・可動部の付着物の除去作業などを行うと、機械に巻き込まれてケガをすることがあります。
PTOを切り、エンジンをとめ、回転部や可動部がとまっている事を確かめて行ってください。
- 作業後の点検を怠ると、機械の調整不良や破損などが放置され、次の作業時にトラブルを起こしたり、ケガをすることがあります。
作業が終わったら、取扱説明書に基づき点検を行ってください。
- リフトフォークを上げた状態で作業機を格納する場合には、リフトフォークシリンダ部のストップバルブを閉じてください。
ストップバルブを開けたまま格納すると、リフトフォークが不意に下降して思わぬ事故を起こすことがあります。

2 長期格納するとき

1. 機体各部の清掃をしてください。
2. 摩耗した部品、破損した部品は、交換してください。
3. 「2-3 給油箇所一覧表」に基づき、油脂を補給してください。
4. 塗装損傷部は、補修塗装または油を塗布し、さびの発生を防いでください。
5. 格納は風通しのよい屋内に保管してください。
やむをえず屋外に保管するときは、シートをかけてください。
6. コントロールボックスは住居室内に保管してください。

取扱い上の注意

- コントロールボックスは水濡れ、結露により破損する場合があります。使用しないときは、住居室内で保管してください。

1 作業後の手入れ

1. 作業機の上にかかっている牧草等は、きれいに取り除いてください。
特に、回転部に巻き付いた草・トワインは、シール部品、軸受部品等を傷つけますので、完全に取り除いてください。
2. ボルト、ナット、ピン類の緩み、脱落がないか。また、破損部品がないか確認してください。
異常があれば、ボルトの増締め、部品の交換をしてください。
3. 油圧モータ・油圧シリンダ・油圧ホース関係からの油もれの確認をしてください。
不具合が見つかったときは、オイルの補給、ホース接続部の増締め・部品の交換をしてください。
4. 電装品関係の部品破損・コードの断線などがないか確認してください。
不具合が見つかったときは、部品の交換・電池の交換などをしてください。
5. トラクタから作業機をはずすときは、スタンドをたててから行ってください。
6. 油圧カプラ、電装カプラは、付属のキャップを付けてください。
7. コントロールボックスは住居室内に保管してください。

5 点検と整備について

調子良く作業するために、定期的に行いましょう。機械の整備不良による事故などを未然に防ぐために、「5-1 点検整備一覧表」に基づき、各部の点検・整備を行い、機械を最良の状態に、安心して作業が行えるようにしてください。

▲ 注意

- 機械に異常が生じたとき、そのまま放置すると破損やケガをすることがあります。取扱説明書に基づき行ってください。
- 傾斜地や凹凸地または軟弱地などで行うと、トラクタや作業機が不意に動き出して、思わぬ事故を起こすことがあります。平坦で地盤のかたい所で行ってください。
- エンジンをとめずに作業すると、第三者の不注意により、不意に作業機が駆動され、思わぬ事故を起こすことがあります。エンジンをとめ、回転部や可動部がとまっている事を確かめて行ってください。
- 作業機をあげた状態のまま下にもぐったり、足を入れたりすると、不意に降下し、ケガをすることがあります。下に入るときは、台などで降下防止をして行ってください。

- リフトフォークを上げた状態で給油・点検・整備・不調処置をするとき、不意に降下しケガをすることがあります。リフトフォークシリンダ部のストップバルブを閉じ、棒などで降下防止をして行ってください。
- 油圧の継手やホースに、ゆるみや損傷があると、飛び出る高圧オイルあるいは作業機の急な降下で、ケガをすることがあります。補修もしくは部品交換してください。継手やホースを外すときは、油圧回路内の圧力を無くしてから行ってください。
- 不調処置・点検・整備のために外した安全バーやカバー類を取り付けずに作業すると、回転部や可動部に巻き込まれ、ケガをすることがあります。元通りに取り付けてください。

1 点検整備一覧表

時 間	チェック項目	処 置
新品使用前	<ul style="list-style-type: none"> ● 各部の給油 	<ul style="list-style-type: none"> ● 「2-3 給油箇所一覧表」に基づき不足の場合は給油
使 用 毎	<ul style="list-style-type: none"> ● 機械の清掃 ● タイヤ空気圧 ● 油もれ ● ボルト・ナット・ピン類のゆるみ、脱落 ● 駆動系の異常音 ● 回転部・可動部の給油、注油、給脂 ● カバー、チェーン破損 ● 回転部・可動部へのトワイン巻き付き又は草の巻き付き ● チェーンの張り加減 	<ul style="list-style-type: none"> ● 250kPa (2.6kgf/cm²) ● 「6-1 不調処置一覧表」に基づき処置 ● 増し締め、部品補給 ● 「6-1 不調処置一覧表」に基づき処置 ● 「2-3 給油箇所一覧表」に基づき給油 ● 交換 ● 巻きついたトワイン・牧草等を除去 ● 「6-1 不調処置一覧表」に基づき処置 ● 調整
シーズン終了後	<ul style="list-style-type: none"> ● 破損部 ● 各部の清掃 ● 塗装損傷部 ● 回動支点・ピン等の摩耗 	<ul style="list-style-type: none"> ● 補修 ● 塗装又は油塗布 ● 部品交換

2 各部の調整

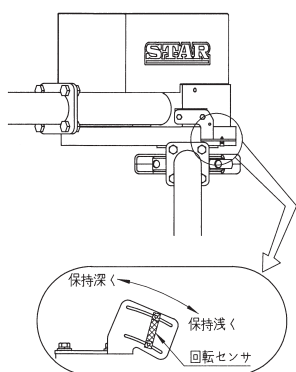
最良の状態に調整してありますが、使用において再度調整の必要が生じたとき、次の要領で行ってください。ロックナット付バルブの調整後は、必ずロックナットで固定してください。

1. フィルムホルダの調整

(1) フィルムの保持位置調整

左右のフィルムホルダに対して、両側共フィルムの保持位置が浅いまたは、深い場合には、上部回転センサの位置を調整します。

左右のフィルムホルダに対して、片側のみフィルムの保持位置が浅い、または、深い場合には、左側フィルムホルダの位置及び、上部回転センサの位置を調整します。



(2) フィルムの切断調整

フィルムホルダ部のナイフの出し入れによって調整します。ナイフを出すと切断性が良くなります。

(3) フィルムホルダの閉じる速度の調整 (フィルムの切断・保持調整)

バルブNo.5 (ロックナット付) で調整します。バルブNo.5を時計回りに締め込むと、フィルムホルダの閉じる速度が遅くなります。フィルムホルダの閉じる速度を遅くするとフィルムの保持が良好となり、速くすると切断性が良くなります。

取扱い上の注意

フィルムがストレッチローラ部で破れるときは、フィルムホルダの閉じる速度を遅くしてください。

2. テーブルの調整

(1) ベルトの張り調整

ベルトの伸びにより再調整する場合、後ローラ位置を移動させて調整します。

(2) 後ローラの下り速度調整 (ベール荷降ろし時の転がり調整)

バルブNo.6 (ロックナット付) で調整します、バルブNo.6を時計回りに締め込むと、後ローラの下り速度が遅くなります。

後ローラの下り速度を遅くすると荷降ろし時のベールの転がる距離が短くなります。

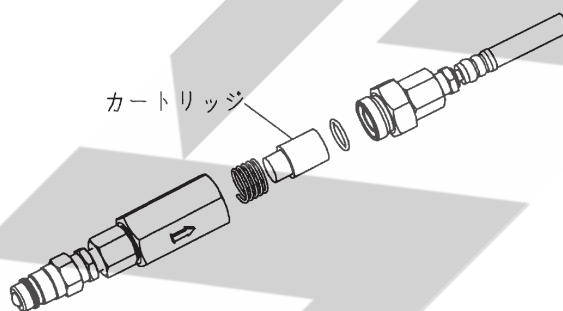
3. ローテーションアームの調整

(1) 低速回転時の速度、停止時のブレーキの効き調整

バルブNo.10 (ロックナット付) で調整します。バルブNo.10を時計回りに締め込むと、低速回転時の速度が遅くなり、停止時のブレーキの効きが強くなります。(標準低速回転時速度は6~10rpmです。)

4. フィルタの清掃

油圧カプラ部に装着されているフィルタを分解し、カートリッジを洗浄後、元通りに組み付けてください。



5. 自動運転時の設定変更

(1) 変更できる設定値

以下の動作箇所の設定は操作ボックスで変更する事ができます。

設定値をもつ動作箇所	設定値の内容
リフトフォーク	自動積み込み開始時のリフトフォーク角度 (表示の数値1に対し約1°)
リトルアーム	自動積み込み時のリトルアーム作動時間 (表示の数値1に対し0.1s)
フィルムホルダ	自動巻き付けの中でフィルムを放す時のフィルムホルダ開き時間 (表示の数値1に対し0.02s) ※
テーブル	自動巻き付け開始時のテーブル角度 (表示の数値1に対し約1°)

※ 75cmのフィルムを使用時は、数字を0に設定してください。

設定値を0にすると、低速回転中に一度ホルダが大きく開いた後、再度全閉し、フィルムを適切に放すことができます。

(2) 現在の設定値を表示する方法

現在の設定値を表示するには、「巻数設定」つまみを、表示させたい項目の設定に切替えます。設定値表示中は、手動、自動途共に作業機の運転は出来なくなります。

(3) 設定値を変更する方法

設定値を変更するには、上記(2)の操作で設定値を表示させた状態で「スタンバイ」「ベールおろす」スイッチを操作し、値を増減させます。「スタン」スイッチで設定値が増加、「ベールおろす」スイッチで設定値が減少します。「巻数設定」つまみを、巻数設定側に戻すと、変更後の数値を記憶します。一度変更した設定値は、電源を切っても記憶しています。

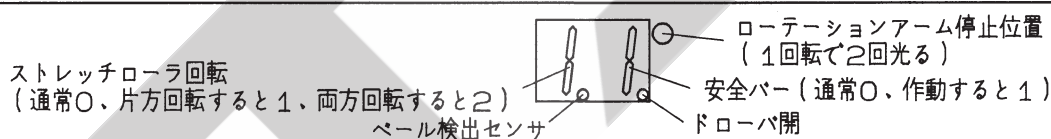
3 電装系チェック方法

本製品には電装系の故障が疑われるときに使用するチェックモードが備わっています。

1. センサチェックモードとは

ラッピングマシン各部のセンサの出力をコントロールボックスに表示し、各センサ、配線の故障の有無を判断出来るようにする状態です。

「センサチェック」モードでの表示内容



2. センサチェックモードとは。

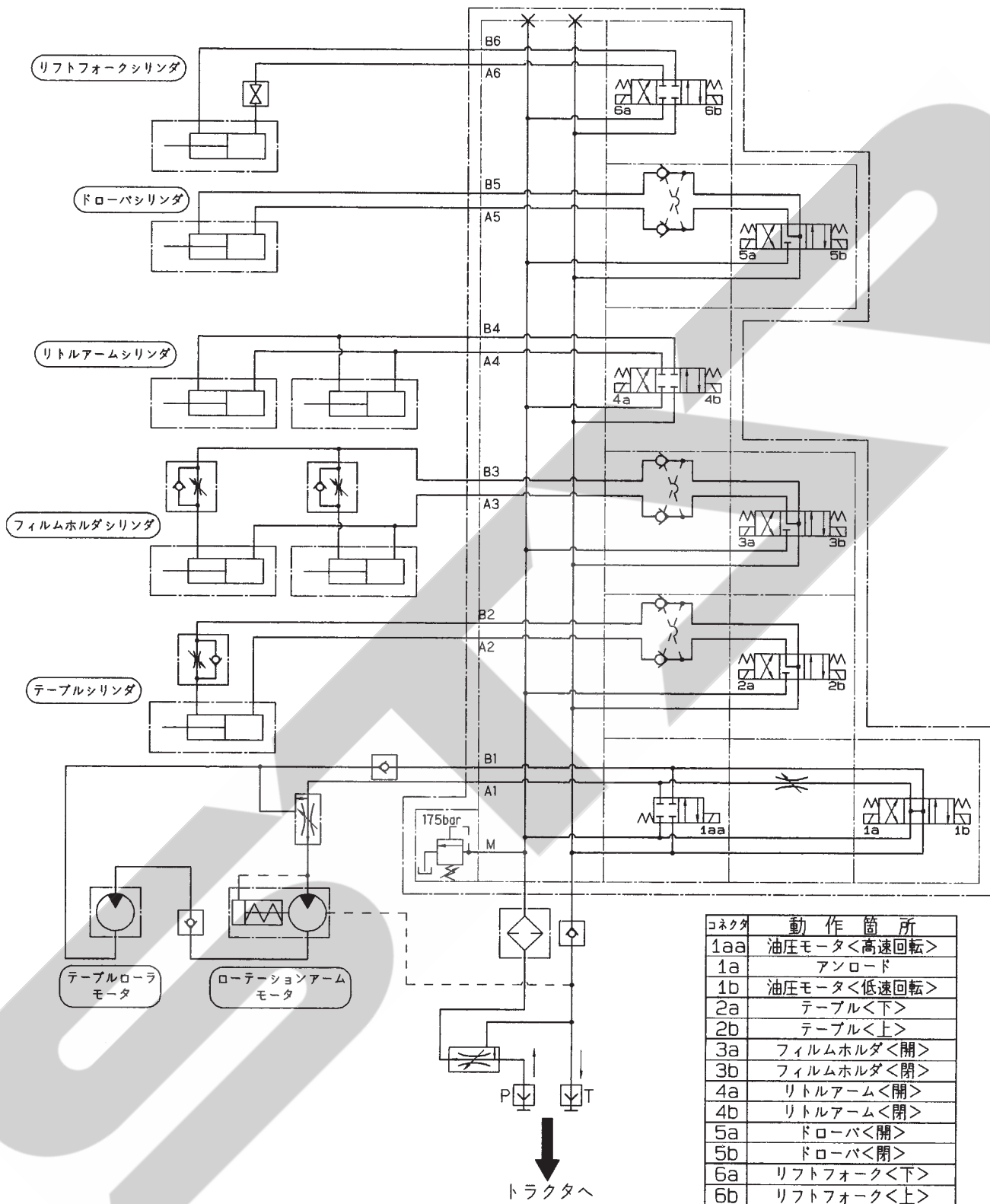
「巻数設定」つまみを「★センサチェック」に合せることにより作動します。

3. チェックモード時の数値表示

センサチェックモードでは、以下の動作が通常と異なります、各部の操作時には充分注意してください。

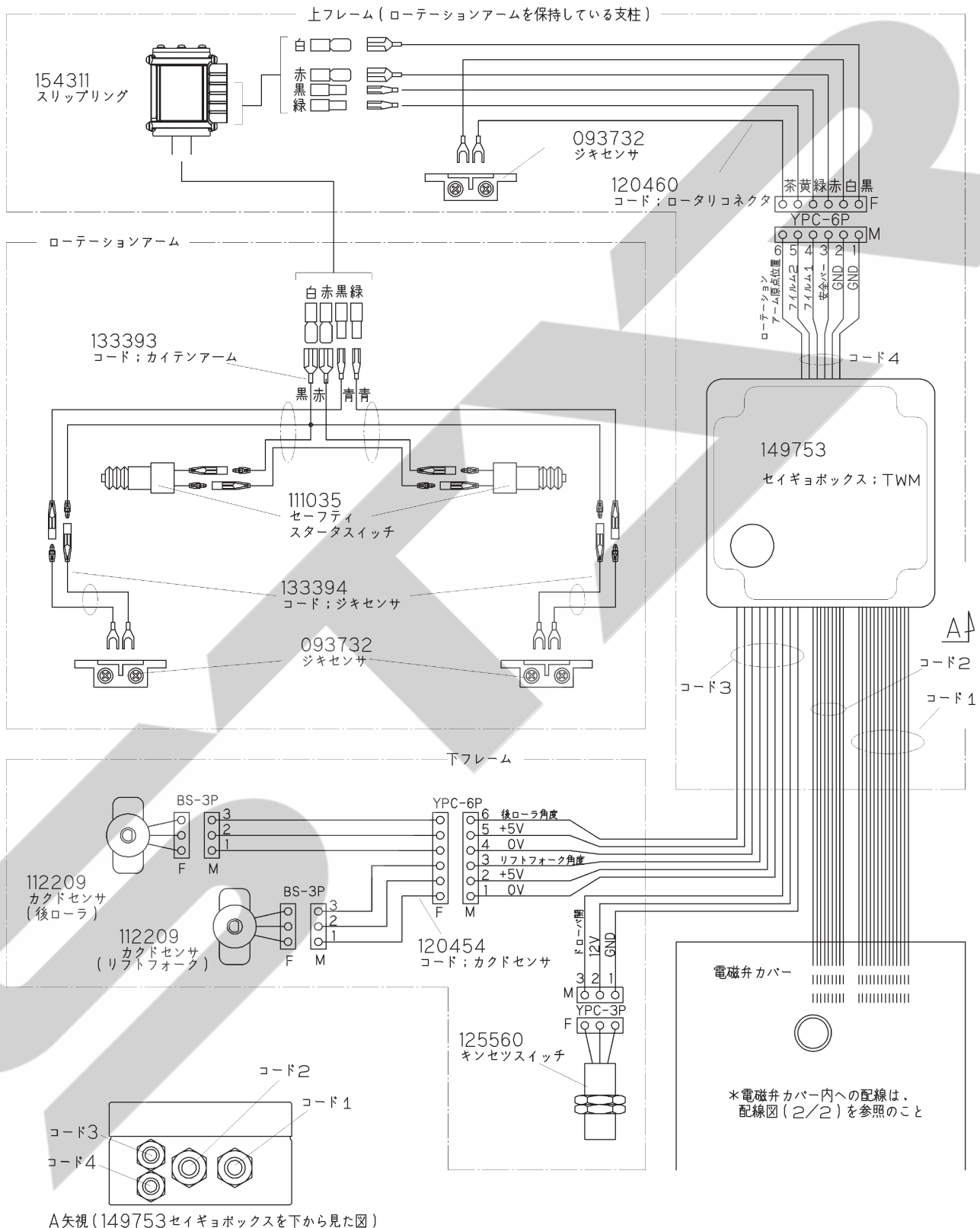
- 自動巻き付け時のフィルム切れエラー (E-2) を無視します。
- 手動操作時の動作制限 (「3-2-2-2 手動操作方法」の項参照) が無効になります。
- センサの状態が数値表示部に表示されます。
- 自動移動姿勢操作が働きません。
- 自動作業が出来ません。
(「自動積込有効」ランプが消灯します)

4 油圧配管図



5 配線図

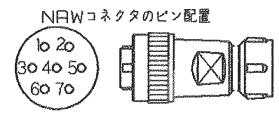
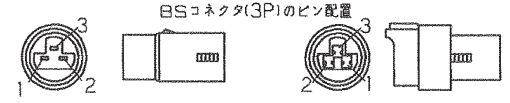
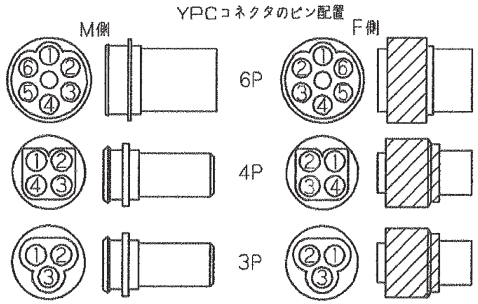
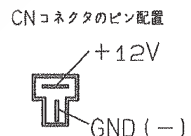
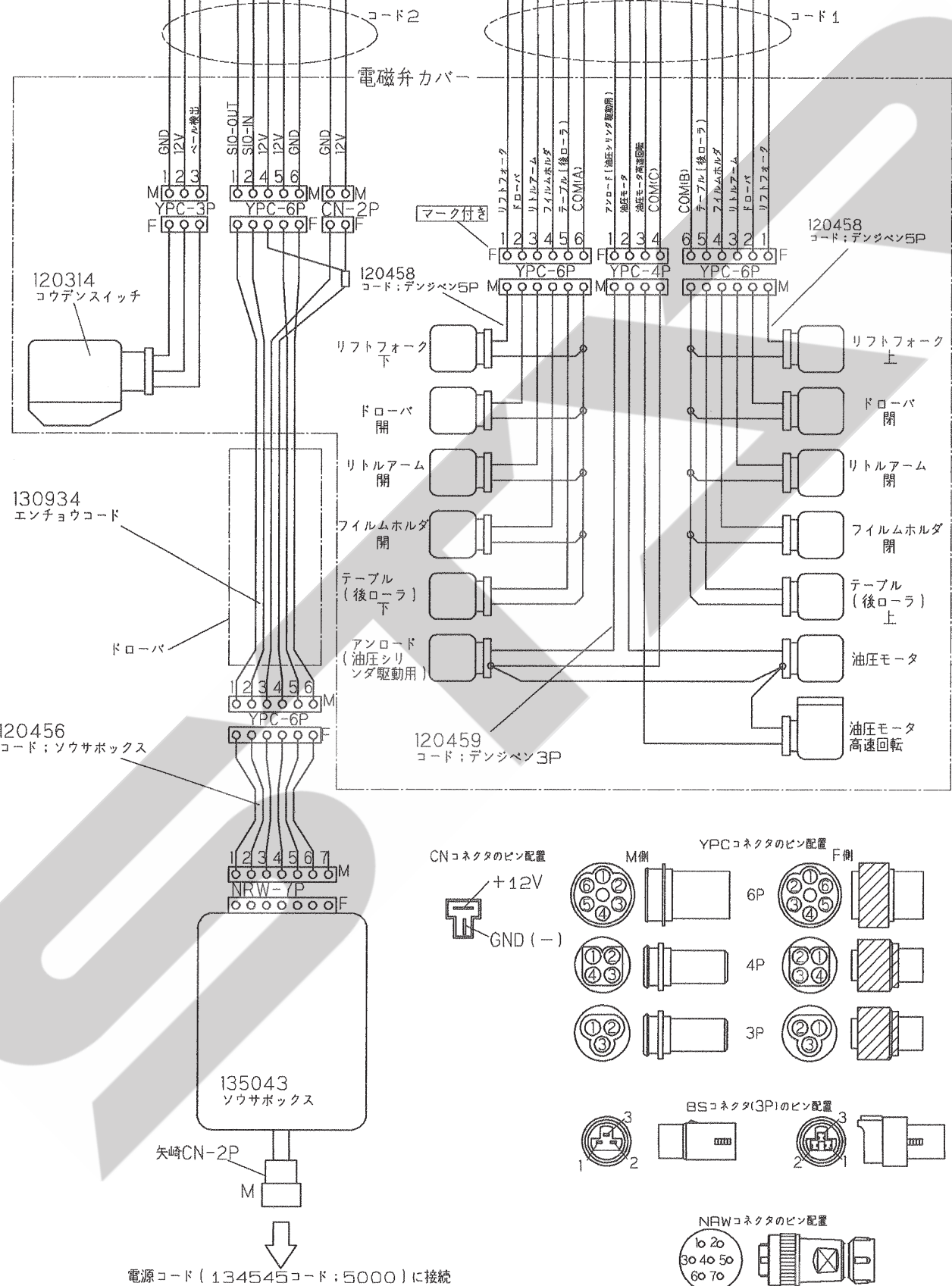
TWM1610配線図 1/2



注記

093732ジキセンサは093733センサヨウマグネットに反応してONとなる

149753 セイギョボックス：TWM



電源コード (134545コード：5000) に接続

6 不調時の対応

万一機械の調子が悪い場合は、不調処置一覧表により処置をしてください。

⚠ 注意

- 機械に異常が生じたとき、そのまま放置すると破損やケガをする事があります。取扱説明書に基づき行ってください。
- 傾斜地や凹凸地または軟弱地などで行うと、トラクタや作業機が不意に動き出して、思わぬ事故を起こす事があります。平坦で地盤のかたい所で行ってください。
- エンジンをとめずに作業すると、第三者の不注意により、不意に作業機が駆動され、思わぬ事故を起こす事があります。エンジンをとめ、回転部や可動部がとまっている事を確かめて行ってください。

- リフトフォークを上げた状態で給油・点検・整備・不調処置をするとき、不意に降下しケガをする事があります。リフトフォークシリンダ部のストップバルブを閉じ、棒などで降下防止をして行ってください。
- 油圧の継手やホースに、ゆるみや損傷があると、飛び出る高圧オイルあるいは作業機の急な降下で、ケガをする事があります。補修もしくは部品交換してください。継手やホースを外すときは、油圧回路内の圧力を無くしてから行ってください。
- 不調処置・点検・整備のために外した安全バーやカバー類を取り付けずに作業すると、回転部や可動部に巻き込まれ、ケガをする事があります。元通りに取り付けてください。

1 不調処置一覧表

	症 状	原 因	対 処 方 法
自動積込み時	前方(リフトフォーク側)へ落とす	リトルアームの閉じ量が不足している	リトルアームの作動時間を増やす 「5-2-5 自動運転時の設定変更」の項参照
		ベール検知センサ反応時のリフトフォーク高さが高い	自動積込み有効時のリフトフォーク角度を減らす 「5-2-5 自動運転時の設定変更」の項参照
		後ローラの位置が高い	自動巻付け開始時のテーブル角度を減らす 「5-2-5 自動運転時の設定変更」の項参照
		リトルアームがベール側面に引っ掛っている	リトルアームの作動時間を減らす 自動積込み有効時のリフトフォーク角度を減らす 「5-2-5 自動運転時の設定変更」の項参照
	後方へ落とす	機体姿勢が前傾している	平坦な場所で積み込む トラクタのローリンクを操作して機体姿勢を水平にする
		ベール形状が悪い、梱包密度が低い	密度の高い、形状の良いベールをつくる 梱包後、すぐにラップする
		後ローラの位置が低い	自動巻付け開始時のテーブル角度を増やす 「5-2-5 自動運転時の設定変更」の項参照
		機体姿勢が後傾している	平坦な場所で積み込む トラクタのローリンクを操作して機体姿勢を水平にする
	ベール形状が悪い、梱包密度が低い	密度の高い、形状の良いベールをつくる 梱包後、すぐにラップする	
	走行速度が速い	走行速度を下げる	

	症 状	原 因	対 処 方 法
自動積込み時	テーブルの中心に載らない (フィルムホルダ等に乗上げる)	後ローラの位置が高い	自動巻付け開始時のテーブル角度を減らす 「5-2-5 自動運転時の設定変更」の項参照
		リフトフォーク部でベールを斜めに抱えている	積込み時にベールとリフトフォークの中心を合わせる
		ベール形状が悪い、梱包密度が低い	密度の高い、形状の良いベールをつくる 梱包後、すぐにラップする
		リトルアームがベール側面に引っ掛っている	リトルアームの作動時間を減らす 自動積込み有効時のリフトフォーク角度を減らす 「5-2-5 自動運転時の設定変更」の項参照
積込み時リフトフォークが地面にあたる	リフトフォーク高さが低い	自動積込み有効時のリフトフォーク角度を増やす 「5-2-5 自動運転時の設定変更」の項参照	
自動巻付け時	フィルム重なり幅が変化する	ベール形状が悪い、梱包密度が低い	密度の高い、形状の良いベールをつくる 梱包後、すぐにラップする
	巻付け開始時に、フィルムホルダからフィルムが離れない	フィルムホルダの開き量が不足している	フィルムホルダの作動時間を増やす 「5-2-5 自動運転時の設定変更」の項参照
		フィルムが切断されていない	フィルムホルダの再調整を行う 「5-2-1 フィルムホルダの調整」の項参照
	巻付け開始時に、フィルムホルダからフィルムが抜ける	フィルムホルダの閉じ量が不足している	フィルムホルダの再調整を行う 「5-2-1-3 フィルムホルダの閉じる速度の調整」の項参照
	エラーNo. 1が発生する(安全バーにベールが接触している場合)	後ローラの位置が低い	自動巻付け開始時のテーブル角度を増やす 「5-2-5 自動運転時の設定変更」の項参照
		ベール形状が悪い、梱包密度が低い	密度の高い、形状の良いベールをつくる 梱包後、すぐにラップする
	エラーNo. 1が発生する(安全バーにベールが接触していない場合)	走行速度が速い (振動により安全バーが反応します)	走行速度を下げる
	ベールが自転しない	後ローラの位置が高い	自動巻付け開始時のテーブル角度を減らす 「5-2-5 自動運転時の設定変更」の項参照
		ベール形状が悪い、梱包密度が低い	密度の高い、形状の良いベールをつくる
		ベールが、フィルムホルダに載る	ベールをテーブルの中心に載せる
巻付け途中でフィルムが切断する	ローテーションアーム回転速度が速い	ローテーションアーム回転速度を下げる	
	フィルムが延伸されていない	フィルムの装着を確認する 「3-2-2 フィルムの装着」の項参照	
巻付け終了時の保持・切断が出来ない	フィルムとフィルムホルダの位置関係が悪い	フィルムとフィルムホルダの位置を調整する 「5-2-1 フィルムホルダの調整」の項参照	
荷おろし時	荷おろし出来ない	ベール形状が悪い、梱包密度が低い	密度の高い、形状の良いベールをつくる 梱包後、すぐにラップする
		ベルトがたるんでいる	ベルトの張りを調整する 「5-2-2 テーブルの調整」の項参照
		後ローラの動きが遅い	後ローラの下降速度を調整する 「5-2-2 テーブルの調整」の項参照
		機体姿勢が前傾している	平坦な所でおろす トラクタのローリンクを操作して機体姿勢を水平にする
	荷おろし時にフィルムに穴が開く	ベールの転がり距離が長い	後ローラの下降速度を遅くする 「5-2-2 テーブルの調整」の項参照
		ベール形状が悪い、梱包密度が低い	密度の高い、形状の良いベールをつくる フィルムの巻き数を増やす

	症 状	原 因	対 処 方 法
動 か な い	エラーNo.5が発生する	ドロوباが閉じている	ドロوباを開く
	電源取り出しコードの接続間違い	+・-の接続間違い	正しく接続する
		トラクタバッテリー以外への接続	「1-4-3 電装品の取り付け」の項参照
	電源の入れ忘れ	コントロールボックス電源のいずれかが「ON」になっていない	電源を「ON」にする
		または制御ボックスの停止スイッチが作動している	停止スイッチを解除する
	電装部品の不良	センサ・配線の故障	補修・部品交換 「5-3 電装系チェック方法」の項参照
		制御ボックス・コントロールボックスの故障	補修・部品交換
	一時停止中	コントロールボックスの「一時停止」スイッチが押されている	解除する
	安全バーの作動中	安全バーが作動している	作動原因を取り除く
	油圧取り出し不良	圧力側<P>・戻り側<T>の接続間違い	正しく接続する 「1-4-2 トラクタ外部油圧取り出しの接続」の項参照
トラクタ側と作業機側の油圧カプラの規格がちがう		油圧カプラを規格の同じ組み合わせに交換する	
電磁弁の作動不良	電磁弁、フィルタのゴミのつまり	電磁弁、フィルタの分解・清掃 油圧作動油の交換	
	作動電圧不足	バッテリーの充電・交換 ダイナモの修理	
そ の 他	油漏れ	油圧金具のゆるみ	増し締めをする
		油圧ホースの破損	部品交換
		油圧シリンダ・油圧モータの摩耗	部品交換
	異常音、異常振動	チェーンのゆるみ	チェーンの張り調整を行う
		バルブNo.1、No.2の締め過ぎ	トラクタ側に外部油吐出流量調整バルブが備わっている場合には、トラクタ側で吐出流量を絞りバルブNo.1、No.2を開き気味にして使用してください 「3-3-4 ローテーションアーム、テーブルローラ回転速度の調整」の項参照
		ローテーションアーム回転速度が速い	ローテーションアーム回転速度を下げる
		走行速度が速い	走行速度を下げる

原因や処置の仕方がわからない場合は下記事項とともに購入先にご相談ください。

1. 製品名
2. 部品供給型式（型式）
3. 製造番号
4. 故障内容（できるだけ詳しく）

千歳本社 066-8555 千歳市上長都 1 0 6 1 番地 2
TEL 0123-26-1123
FAX 0123-26-2412

千歳営業所 066-8555 千歳市上長都 1 0 6 1 番地 2
TEL 0123-22-5131
FAX 0123-26-2035

豊富営業所 098-4100 天塩郡豊富町字上サロベツ 1 1 9 1 番地 4 4
TEL 0162-82-1932
FAX 0162-82-1696

帯広営業所 080-2462 帯広市西 2 2 条北 1 丁目 1 2 番地 4
TEL 0155-37-3080
FAX 0155-37-5187

中標津営業所 086-1152 標津郡中標津町北町 2 丁目 1 6 番 2
TEL 0153-72-2624
FAX 0153-73-2540

花巻営業所 028-3172 岩手県花巻市石鳥谷町北寺林第 1 1 地割 1 2 0 番 3
TEL 0198-46-1311
FAX 0198-45-5999

仙台営業所 984-0032 宮城県仙台市若林区荒井 5 丁目 2 1 - 1
TEL 022-353-6039
FAX 022-353-6040

小山営業所 323-0158 栃木県小山市梁 2 5 1 2 - 1
TEL 0285-49-1500
FAX 0285-49-1560

東海営業所 485-0081 愛知県小牧市横内字立野 6 7 8 - 1
TEL 0568-75-3561
FAX 0568-75-3563

岡山営業所 700-0973 岡山県岡山市北区下中野 7 0 4 - 1 0 3
TEL 086-243-1147
FAX 086-243-1269

熊本営業所 861-8030 熊本県熊本市東区小山町 1 6 3 9 - 1
TEL 096-389-6650
FAX 096-389-6710

都城営業所 885-1202 宮崎県都城市高城町穂満坊 1 0 0 3 - 2
TEL 0986-53-2222
FAX 0986-53-2233