

# **STAR**

カッタキャリア

製品コード 87039

型 式 HCC1450

取扱説明書・部品表

“必読” 機械の使用前には必ず読んでください。

---

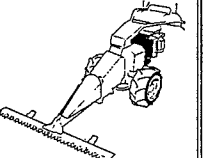
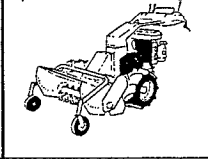
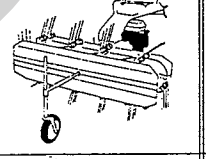
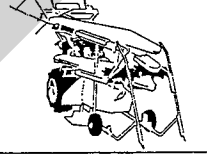
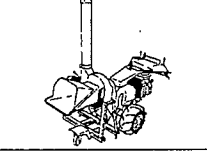
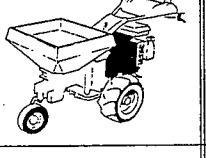
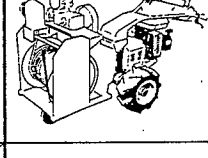
**STAR-農機株式会社**

SFAA

ご購入の皆様へ

このたびは、「ファームメイトシリーズ」の作業機をご購入いただきありがとうございました。  
 ご購入いただいた作業機の他に、下記の通り豊富な作業機をシリーズで用意しております。  
 各作業機の着脱は工具なしでワンタッチでできます。ぜひ、皆様の作業に合わせご購入のご検討をお願い  
 致します。

※ ロータリモータに装着するコーンアタッチメントは別売りとなっています。

多目的ティラー 「ファームメイト」 作業機 ファームメイト シリーズ	5~6 PS	7~8 PS	多目的ティラー 「ファームメイト」 作業機 ファームメイト シリーズ	5~6 PS	7~8 PS
	HTK5050 HTS5150	HTK8050 HTS8150 HTY8050		HTK5050 HTS5150	HTK8050 HTS8150 HTY8050
牧草刈に！ フロントモータ HFM1350			果樹園の 下草刈に！ 下草刈モータ HRC9050		
牧草・コーン刈に！ ロータリモータ (往復刈) HRM9050	コーンアタッチメント		果樹園の 中耕除草に！ ドラムロータリ HDR7050		
牧草・コーン刈に！ ロータリモータ (片刈) HRM9150	コーンアタッチメント		雑草刈に！ フレールモータ HFC7050		
牧草の 集草反転に！ ヘーメーカ HHM1250			耕耘に！ サイドロータリ HSR7050		
牧草の 集草反転に！ ヘーメーカ HHM1550			運搬作業に！ 汎用キャリア HMC1050		
コーンの 刈取集束に！ コーンモータ HCM1050			コーン・牧草の 細断に！ カッターキャリア HCC1450		
肥料散布に！ ブロードカスタ HBC1050			防除作業に！ 動噴セットキャリア HSP3050		
石灰散布に！ ライムソーワ HLS1250			除雪作業に！ スノーブローワ HSB8050		

## ご購入の皆様へ

このたび当社製品をお買い上げいただきありがとうございました。

この取扱説明書は、正しい取扱方法と正しい調整点検について説明してあります。よくお読みいただいて、日常の作業の安全に又この機械の末永いご使用のためにお役立てください。

## 安全作業のために、これだけはぜひ守りましょう

### 安全作業のお願い

1. 各部の点検・調整・給油・清掃などを行う時は、トラクタ（ティラー）エンジンを完全に止めてから始めてください。
2. トラクタ（ティラー）から離れる時は、エンジンを止めP T Oを完全に止めてから駐車ブレーキ（輪留め）を、かけてください。
3. 作業内容に合った正しい服装と、保護具を着用してください。
4. 運転操作中、特に旋回・後退時には周囲に気をつけ、人を近づけないでください。
5. 作業の前後には各部を点検し、調整・給油・整備を十分に行ってください。
6. 取扱説明書に示す、正しい取扱方法によらない使い方をして、機械の損傷を招いたり、使用者が過失を起こしても、当社では、責任を負いかねます。

## 部品の注文について

1. 部品のご注文の際は、下記項目をご連絡ください。
  - ① 機械名
  - ② 型式名
  - ③ コードNo.
  - ④ 部品番号
  - ⑤ 部品名称
  - ⑥ 個数
2. 部品の納期については、部品表のNo. 欄に次の表示をしております。参考にしてください。  
(例・2、○10、13)
  - ……市販部品（材料店、金物店で購入してください）
  - ……納期のかかる部品（2～6ヶ月）
  - 無……納期のかからない部品（即納～1ヶ月）

3. 部品番号の末尾に符号が記入されているものは下記の部品が含まれています。

(例BA0815A)

A ; ナット・Sワッシャ

D ; ダブルナット

N ; ナット

P ; ワッシャ

W ; Sワッシャ

(G ; メッキ仕上げ)

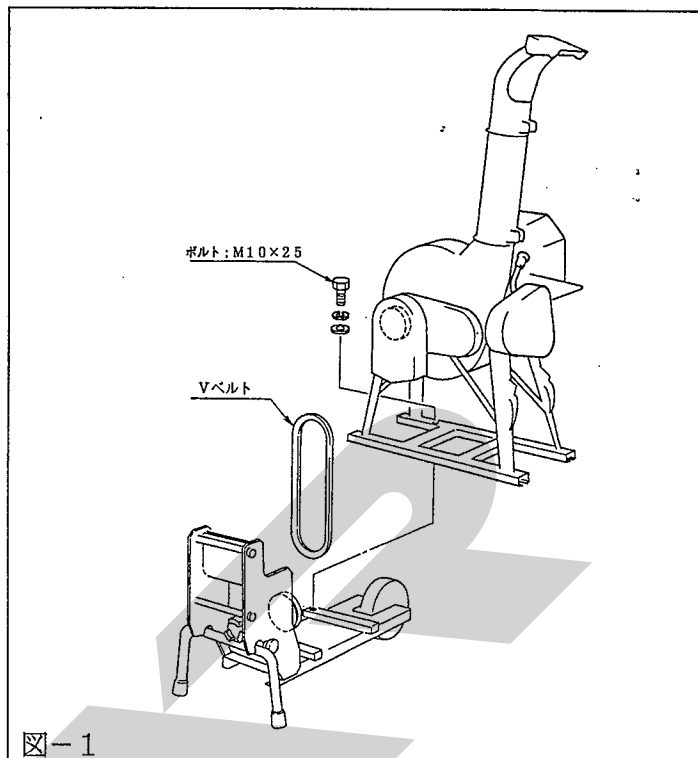
4. 個数の欄に  又は  が記入されているものは、次の通りです。

……シム等、組込まれている個数が不明な部品

……Assy品に含まれていて、単品では支給しない部品

## 組立 (図-1)

- (1) 飼料カッタをボルト ; M10×25 (4本) で取り付けます。
- (2) Vベルトを掛け、テンションボルトで張力を調整します。  
(下記 **調整** を参考にしてください。)

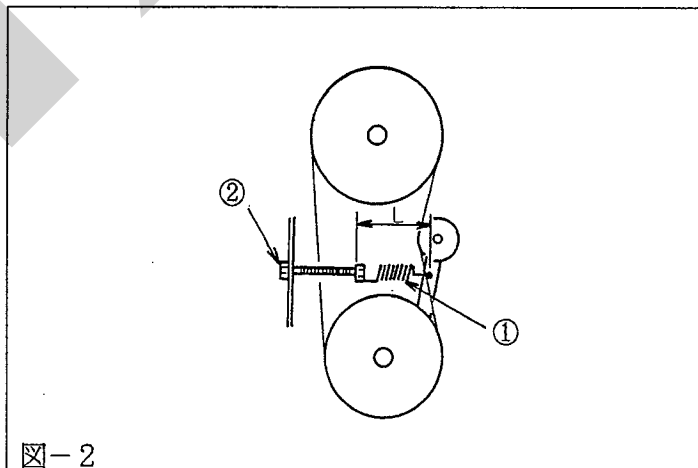


## 点検

作業前には、各部のボルト・ナットの緩みを点検してください。

## 調整

- (1) Vベルトの張力は、①テンションスプリングを引張っている②ボルトで調整します。  
(図-2)
- (2)  $L = 72 \text{ mm}$  が適正です。



## 給油

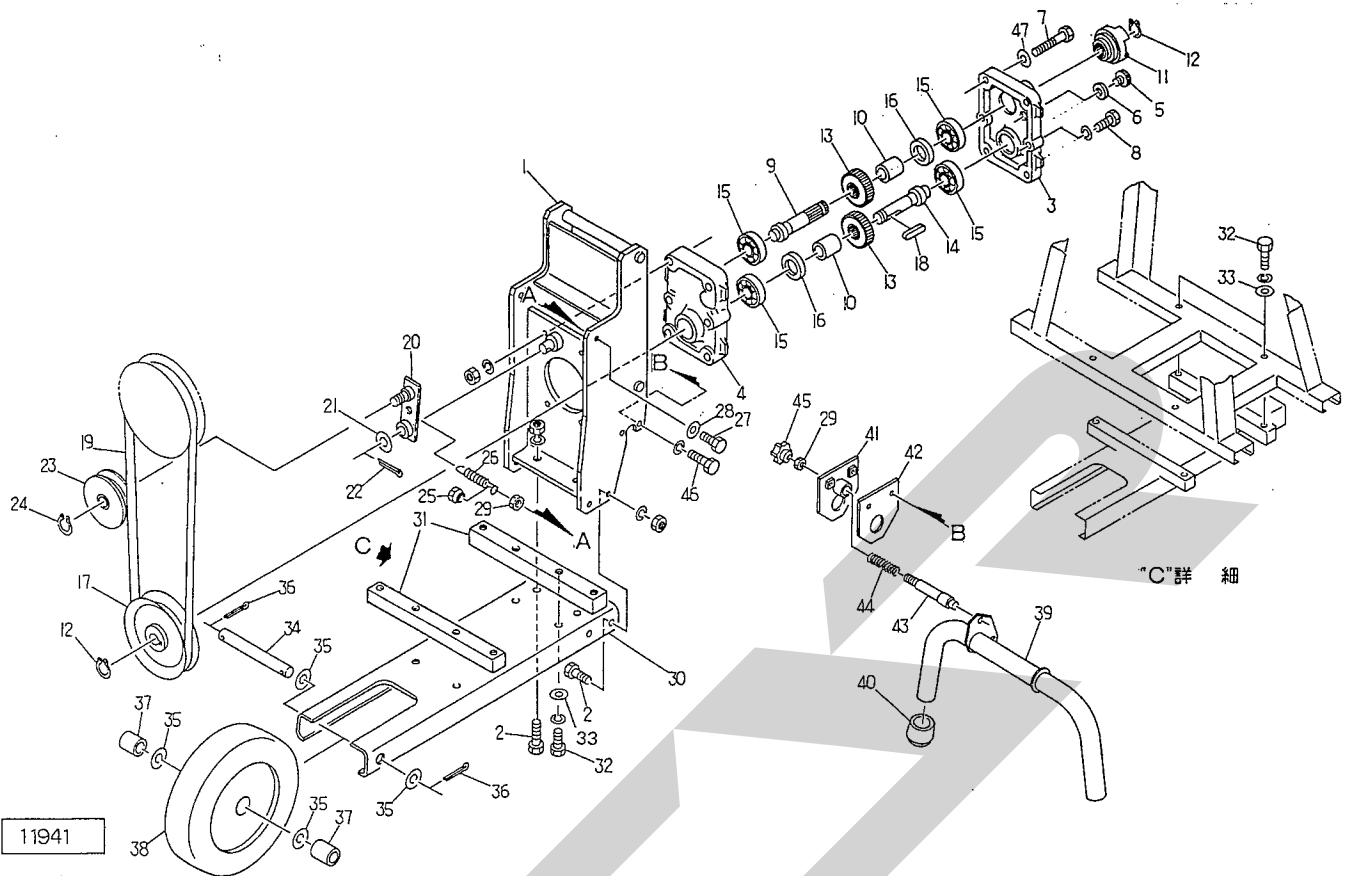
ギヤボックス内には良質なリチウム系グリース (150 g) が封入されていますので交換不要です。

## 作業

- (1) エンジン回転数は、1800 rpm (連続定格回転数) 以内で使用します。
- (2) 作業時には、ティラーの変速 (HST) レバーをニュートラル (N) の位置に確実にセットしてください。

**注意** 変速 (HST) レバーがニュートラル (N) の位置でも微速で動く場合がありますので、作業時は必ずタイヤに輪止めを掛けてください。

※ 飼料カッタについては、飼料カッタの取扱説明書を参照してください。



見出番号	部品番号	部品名称	個数	見出番号	部品番号	部品名称	個数
1	91140	ヒッチ	1	●29	NZ08G	ナット; M8	2
●2	BZ1025AG	ボルト; M10×25 (8.8)	6	30	91146	フレーム	1
3	91062	ギヤボックス; A	1	31	91147	バー	2
4	91063	ギヤボックス; B	1	●32	BZ1025WG	ボルト; M10×25 (8.8)	8
5	00348	グリースセン; PF1/2	1	33	44098	ワッシャ; 10	8
6	00328	パッキン; 30	1	34	91148	ピン (●35, 36付)	1
●7	BAAZ1080AG	ボルト; M10×80 (8.8) (全ねじ)	4	●35	WRA20G	ワッシャ; M20	4
●8	BZ1045WG	ボルト; M10×45 (8.8)	2	●36	PC0432G	ワリピン; 4×3.2	2
9	91141	シャフト; B	1	37	75947	パイプ	2
10	91144	カラー; 20×29	2	38	71438	タイヤ; 250×70	1
11	90890	カプラ	1	39	90887	スタンド	1
●12	DC19	スナップリング; S19	2	40	00689	ニギリ; 24	2
13	91064	ギヤ; 21T	2	41	90885	ブラケット	1
14	91143	シャフト; A	1	42	90886	ブラケット	1
●15	J6004LLU	ベアリング; 6004LLU	4	43	86287	ロックピン (●29付)	1
●16	D30428	オイルシール; D30428	2	44	67032	スプリング	1
17	91145	Vプーリ; A-6'	1	45	44289	ニギリ; M8	1
●18	KPC0505025	キー; 5×5×25 (両丸)	1	●46	BZ0820WG	ボルト; M8×20 (8.8)	4
●19	VA47	Vベルト; A-47	1	●47	WS10G	Sワッシャ; M10	4
20	79297	テンション	1				
●21	WRA16G	ワッシャ; M16	1				
●22	PC0425G	ワリピン; 4×25	1				
23	00034	鉄板製プーリ; 22×55	1				
●24	DC12	スナップリング; S12	1				
25	79301	ホルダ	1				
26	79302	スプリング	1				
●27	BAA0870G	ボルト; M8×70 (全ねじ)	1				
●28	WRA08G	ワッシャ; M8	1				

SFAA



- 本社・営業本部 066 千歳市上長都 1 0 6 1 番地 2  
TEL 0123-26-1123  
FAX 0123-26-2412
- 本州営業統括部 307-02 栃木県小山市梁 2 5 1 2 - 1  
TEL 0285-49-1400  
FAX 0285-49-1410
- 千歳センター 066 千歳市上長都 1 0 6 1 番地 2  
TEL 0123-26-1126  
FAX 0123-23-0517
- 関東センター 307-02 栃木県小山市梁 2 5 1 2 - 1  
TEL 0285-49-1430  
FAX 0285-49-1440
- 札幌営業所 066 千歳市上長都 1 0 6 1 番地 2  
TEL 0123-22-5131  
FAX 0123-26-2035
- 旭川営業所 070 旭川市神楽 4 条 9 丁目  
TEL 0166-61-6131  
FAX 0166-62-8985
- 豊富営業所 098-41 天塩郡豊富町字上サロベツ 1191 番地  
TEL 0162-82-1932  
FAX 0162-82-1696
- 浜頓別出張所 098-57 枝幸郡浜頓別町字智福ホクレン宗谷機械センター内  
TEL 01634-2-3177  
FAX 01634-2-4118
- 帯広営業所 080-24 帯広市西 22 条北 1 丁目 12 番地  
TEL 0155-37-3080  
FAX 0155-37-5187
- 北見営業所 090 北見市小泉 3 0 2  
TEL 0157-24-3880  
FAX 0157-61-1344
- 中標津営業所 086-11 標津郡中標津町北町 2 丁目 16 番 2  
TEL 01537-2-2624  
FAX 01537-3-2540
- 盛岡営業所 020-01 岩手県盛岡市みたけ 2 丁目 4 番 7 号  
TEL 0196-41-4811  
FAX 0196-41-5529
- 青森出張所 034 青森県十和田市東 12 番町 18 番 31 号  
TEL 0176-22-9151  
FAX 0176-22-9152
- 仙台営業所 985 宮城県多賀城市町前 2 丁目 87 番地  
TEL 022-367-4573  
FAX 022-367-4846
- 関東営業所 307-02 栃木県小山市梁 2 5 1 2 - 1  
TEL 0285-49-1500  
FAX 0285-49-1560
- 東関東出張所 301 茨城県竜ヶ崎市南中島町 112-6 高島ビル 1F  
TEL 0297-66-5911  
FAX 0297-66-5436
- 前橋出張所 371 群馬県前橋市総社町総社 1 0 7 0  
TEL 0272-53-8536  
FAX 0272-53-8796
- 名古屋営業所 480-01 愛知県丹羽郡扶桑町大字高雄字南屋敷 191  
TEL 0587-93-6888  
FAX 0587-93-5416
- 松本出張所 399 長野県松本市芳野 1 4 番 1 0 号  
TEL 0263-27-0897  
FAX 0263-27-1449
- 岡山営業所 700 岡山県岡山市下中野 7 0 4 - 1 0 3  
TEL 0862-43-1147  
FAX 0862-43-1269
- 熊本営業所 862 熊本県熊本市長嶺町 2 2 5 5 - 4 2 9  
TEL 096-381-7222  
FAX 096-384-3525
- 鳥栖出張所 841 佐賀県鳥栖市真木町字長田 1 7 6 4 - 1  
TEL 0942-85-3717  
FAX 0942-85-3726
- 南九州営業所 885 宮崎県都城市都北町 3 5 3 7 - 1  
TEL 0986-38-1045  
FAX 0986-38-4644