

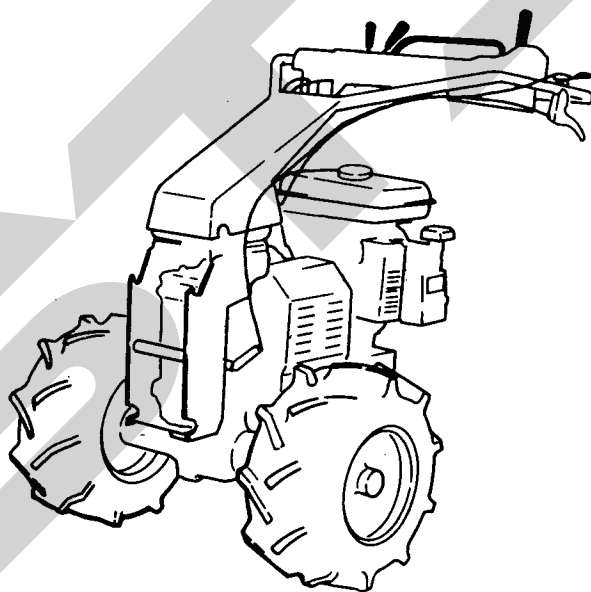
STAR

多目的テラー

ファームメイト

製品コード 80001・80002・80003
80004・80005

型 式 HTK5050・8050・HTY8050
HTS5150・8150



部品表

STAR-農機株式会社

この部品表は大切に保存し、次のような場合にお役立てください。

1. 部品取換えの必要のある場合

コードNo.品名をお買上げ店に連絡して下されば迅速におとどけいたします。

(但し備考欄中☆印のある部品は、単体販売できませんので、それに該当する完備部品をご注文下さい。)

2. 故障した場合

組立て順に図解していますので、分解組立の参考にして下さい。

3. 故障診断の場合

サービスマンがこの表を見ながら診断しますので、機械といっしょにお見せ下さい。

■備考欄

○派生形式の専用部品を下記の記号で表示してあります。

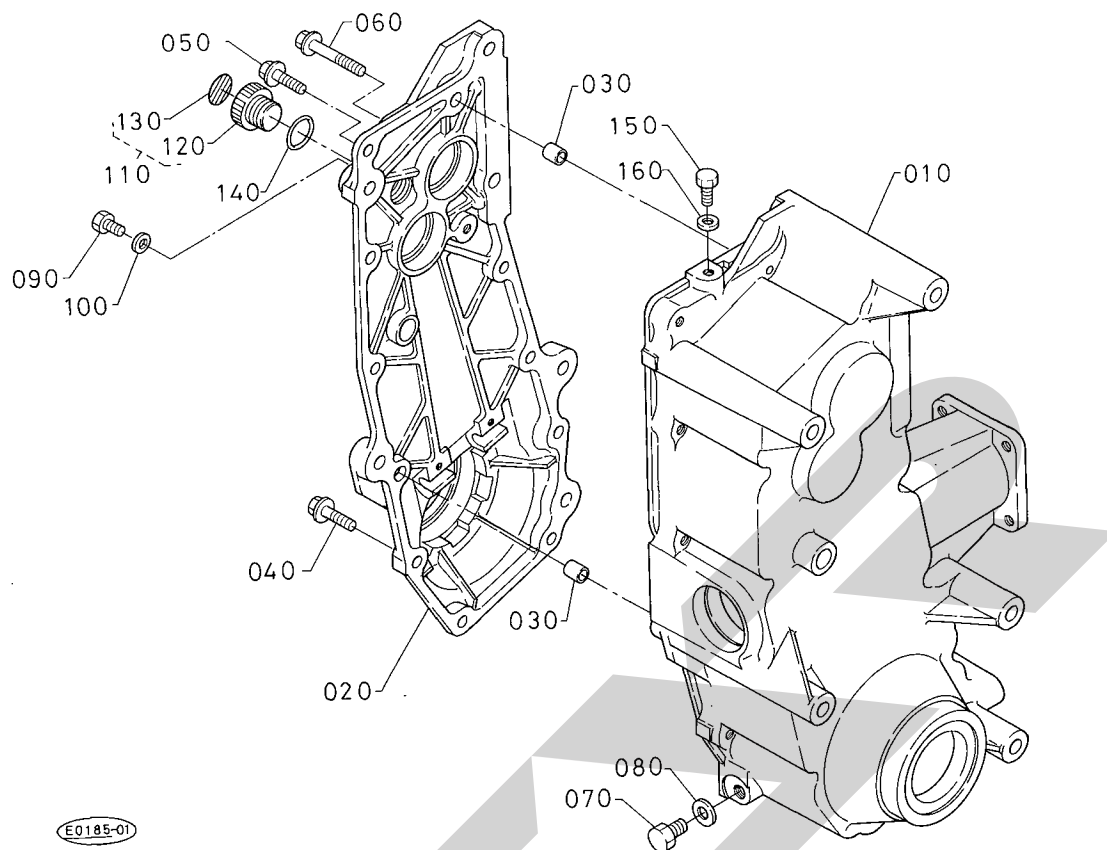
テラー型式	搭載エンジン
HTK5050	クボタGH170-GML
HTK8050	クボタGH250-GML
HTY8050	ヤンマーGA220-SNMS
HTS5150	シバウラGEF18RE-S2801
HTS8150	シバウラGEF25RE-S2801

※ 本部品表は改良のため予告なく変更することがあります。

目 次

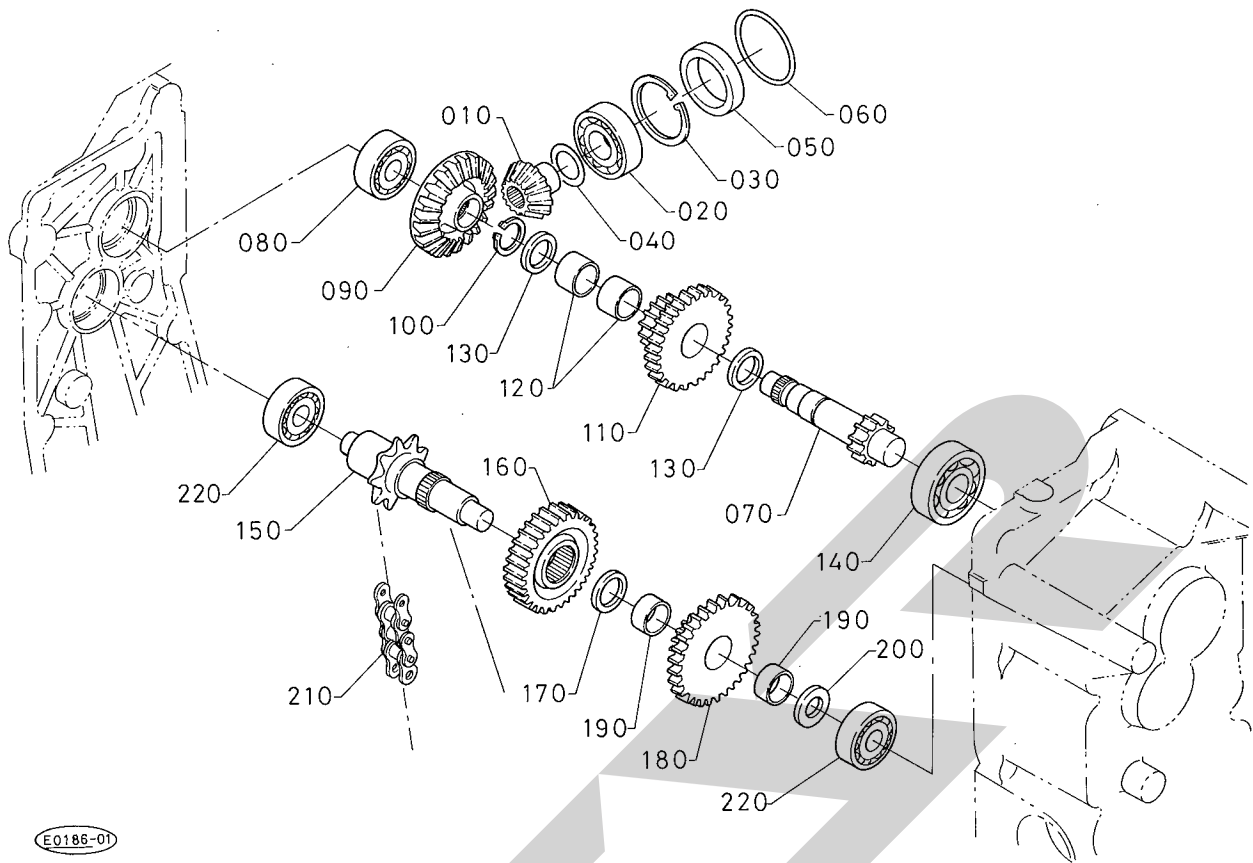
K001	トランスミッション関係	1
K002	トランスミッション内部関係	2
K003	PTOシャフト関係	3
K004	テンションプーリ関係1	4
K005	テンションプーリ関係2	5
K006	変速関係	6
K007	PTOクラッチ関係	7
K008	HSTユニット関係	8
K009	車軸関係	9
K010	タイヤ関係	10
K011	ハンドル関係	11
K012	主クラッチレバー関係	12
K013	HSTレバー関係	13
K014	PTOレバー関係	15
K015	ソウコウクラッチレバー関係	16
K016	カバー関係	17
K017	フレーム・ヒッチ関係	18
K018	銘板関係	19
K019	エンジンフレーム関係	20

K001 トランスミッション関係



図番	コード No.	部品名称	数量	備考
●	61811-1100-0	トランスミッション,アツシ 1ガタ	1	
010	61811-1111-0	トランスミッションケース (1)	1	
020	61811-1112-0	トランスミッションケース (2)	1	
030	61811-1114-0	パイプピン	2	
040	01754-50830	フランジボルト	6	
050	01754-50825	フランジボルト	5	
060	01754-50845	フランジボルト	1	
070	01173-51016	ボルト	1	
080	04717-01000	ゴムツキザガネ	1	
090	01153-50812	ボルト	1	
100	04717-00800	ゴムツキザガネ	1	
110	61811-1115-0	プラグ,アツシ (キユウユ)	1	
120	06314-60040	プラグ(キユウユ)	1	
130	61811-1121-0	ラベル (キユウユ)	1	
140	04811-00200	Oリング	1	
150	63313-4117-0	プレザー ボルト	1	
160	04717-00800	ゴムツキザガネ	1	

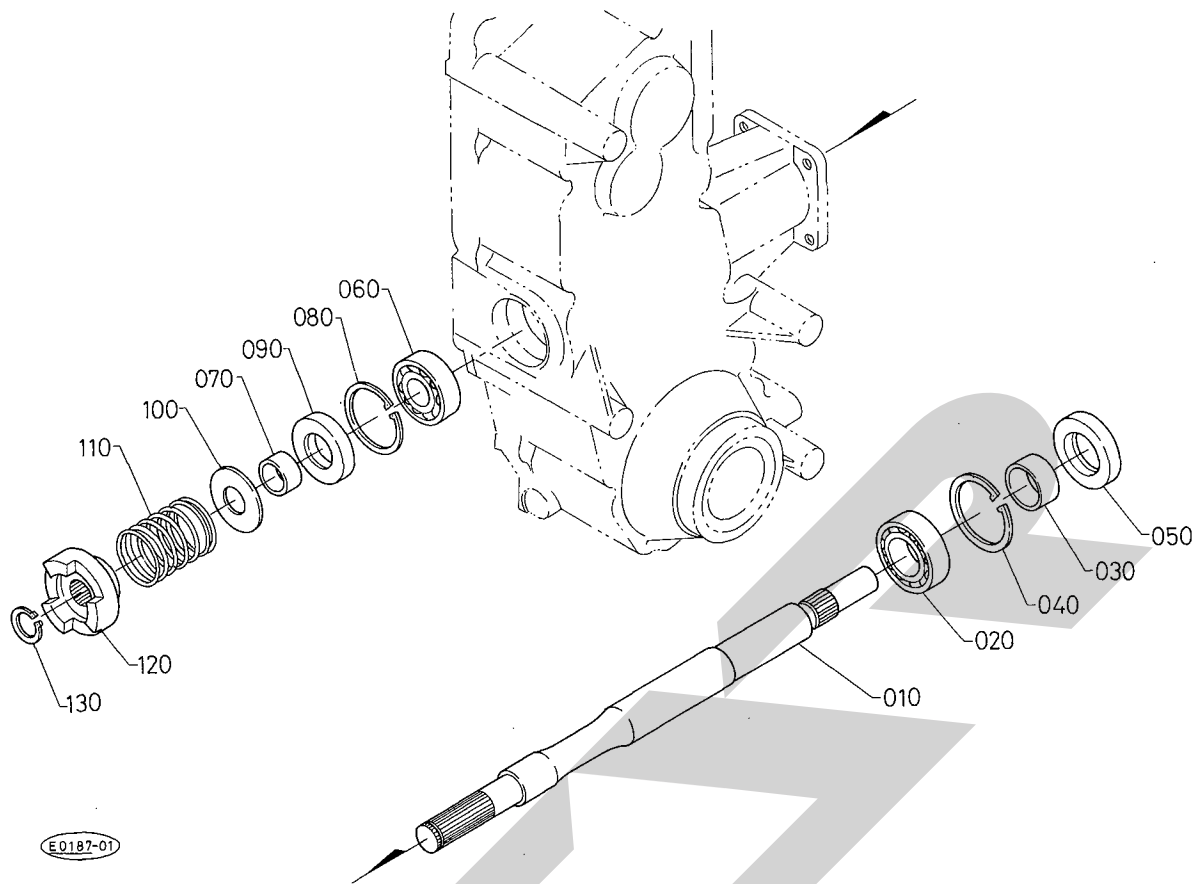
K002 トランスミッション内部関係



EQ186-01

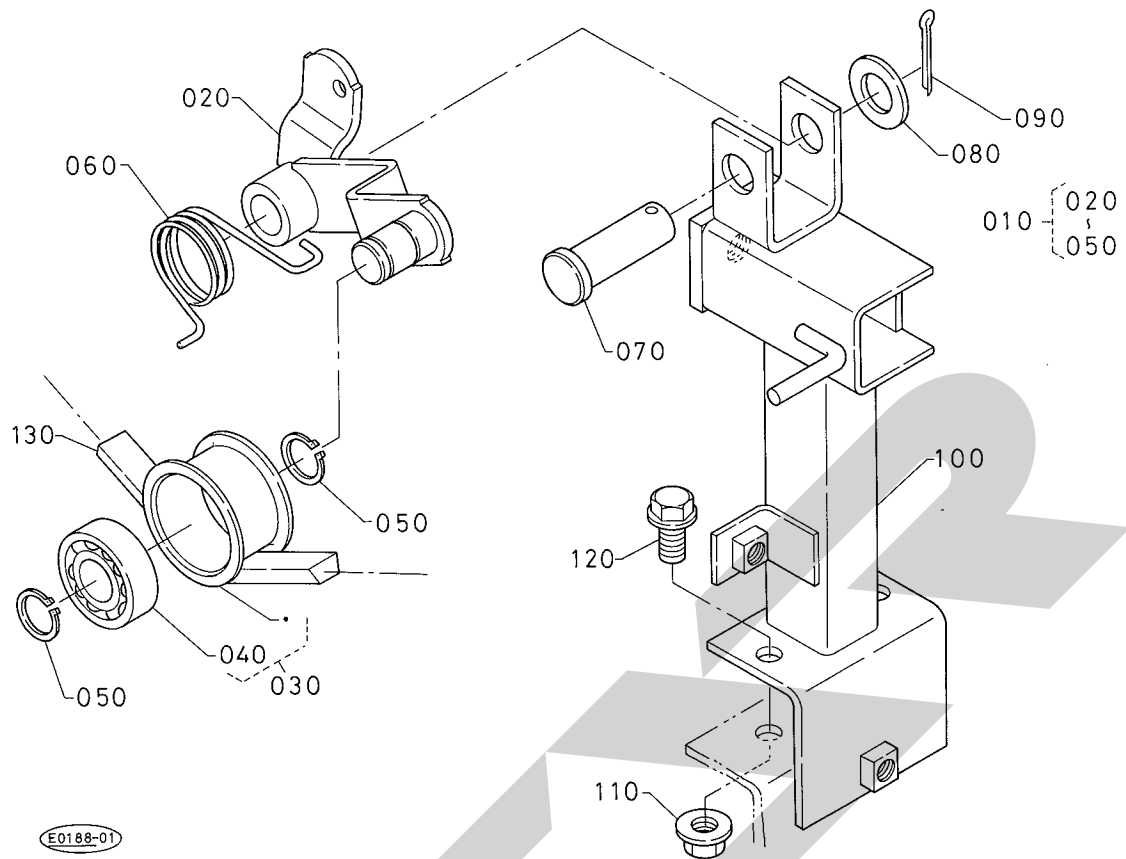
図番	コード No.	部品名称	数量	備考
010	61811-1411-0	ベベル ギヤ (18T)	1	
020	08101-06204	ボールベアリング	1	
030	04611-00470	アナサークリップ	1	
040	61811-1413-0	シム (0.1)	1	
050	61811-1412-0	カラー (HST)	1	
060	04811-06470	Oリング	1	
070	61811-1421-0	ギヤシャフト (13T)	1	
080	08101-06302	ボールベアリング	1	
090	61811-1422-0	ベベルギヤ (35T)	1	
100	04612-00200	ジクサークリップ	1	
110	61811-1423-0	ギヤ (16-32)	1	
120	08511-02015	ブッシュ	2	
130	62271-1414-0	カラー (1.3 ジク)	2	
140	52200-1553-0	ボールベアリング	1	
150	61811-1431-0	スプロケット シャフト (9T)	1	
160	61811-1433-0	ギヤ (32T)	1	
170	62271-1414-0	カラー (1.3 ジク)	1	
180	61811-1432-0	ギヤ (16-35)	1	
190	08511-02010	ブッシュ	2	
200	61061-1422-0	カラー	1	
210	61811-1434-0	チェーン (520HK-46)	1	
220	08101-06302	ボールベアリング	2	

K003 PTOシャフト関係



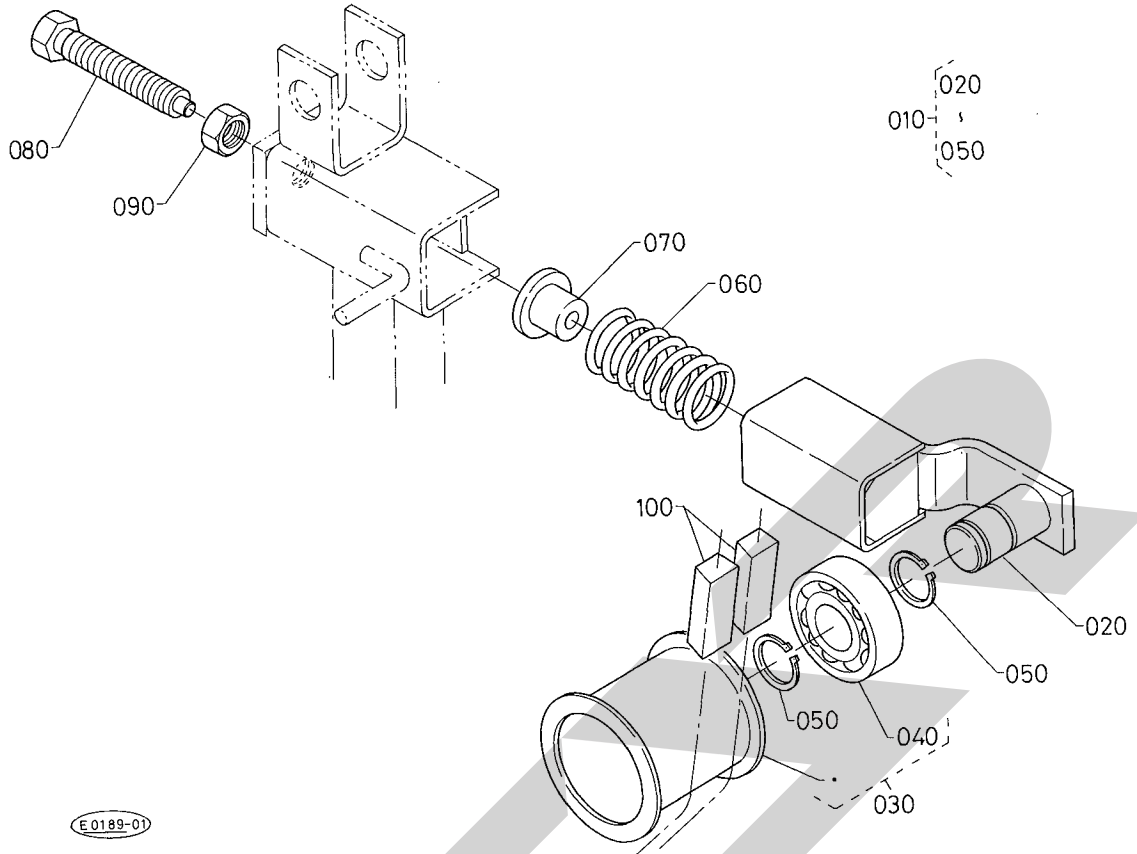
図番	コード No.	部品名称	数量	備考
010	61811-1731-0	シャフト (PTO)	1	
020	67311-1452-0	ボールベアリング(TMB205C)	1	
030	54311-1718-0	スリーブ	1	
040	04611-00520	アナサークリップ	1	
050	09500-30528	オイルシール	1	
060	08101-06204	ボールベアリング	1	
070	54821-1734-0	スリーブ	1	
080	04611-00470	アナサークリップ	1	
090	09500-25478	オイルシール	1	
100	61811-1735-0	ザガネ(PTO シャフト)	1	
110	61811-1736-0	スプリング (PTOシャフト)	1	
120	61811-1737-0	カブラ (PTO シャフト)	1	
130	04612-00190	ジクサークリップ	1	

K004 テンションプーリ関係 1



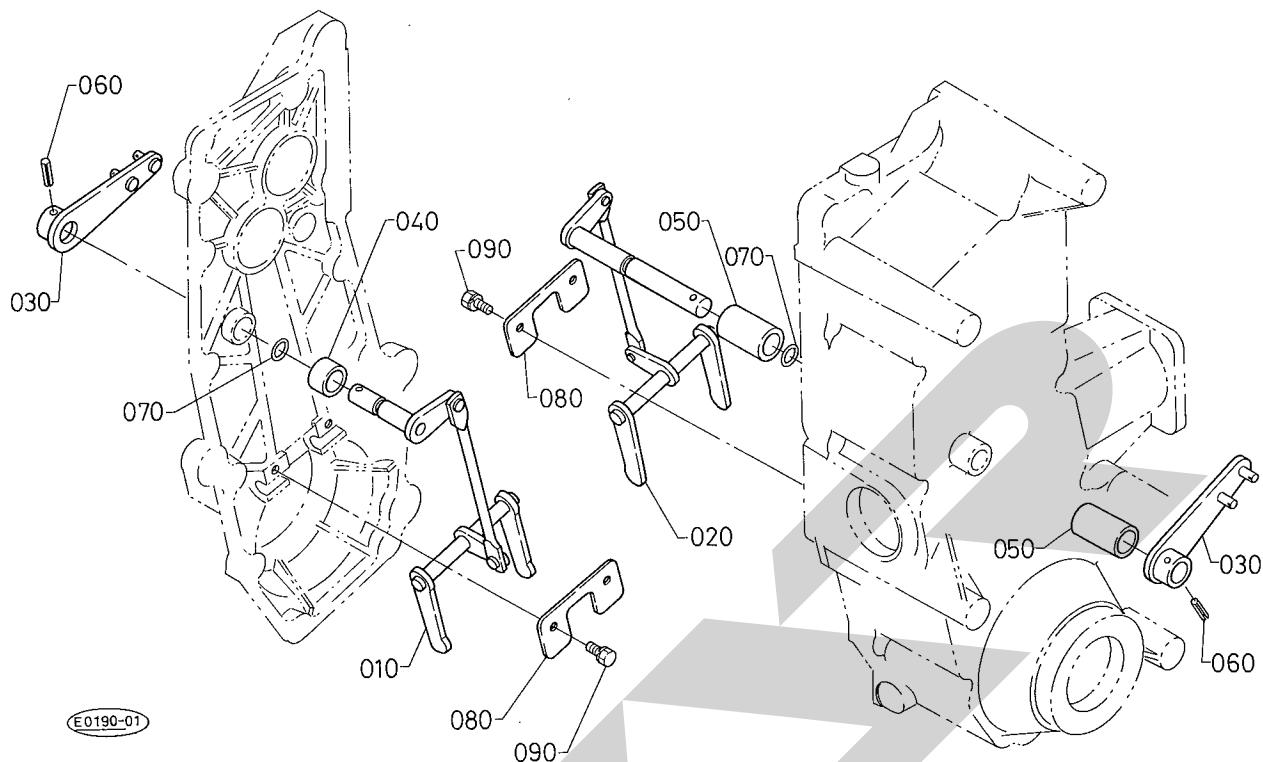
図番	コード No.	部品名称	数量	備考
010	61811-1310-0	テンションプーリ,アツシ (1)	1	
020	61811-1311-0	テンションアーム	1	
030	54205-1370-0	テンションプーリ 3 アツシ	1	
040	08141-06202	ボールベアリング	1	
050	04612-00150	ジクサークリップ	2	
060	61811-1312-0	スプリング (テンション)	1	
070	05122-51445	アタマツキピン	1	
080	04011-50140	ヒラザガネ	1	
090	05511-50425	ワリピン	1	
100	61811-1313-0	ステー (テンション アーム)	1	
110	02121-50080	ナット	2	
120	01754-50816	フランジボルト	3	
130	61811-2404-0	Vベルト (A-24-400P)	1	

K005 テンションプーリ関係 2



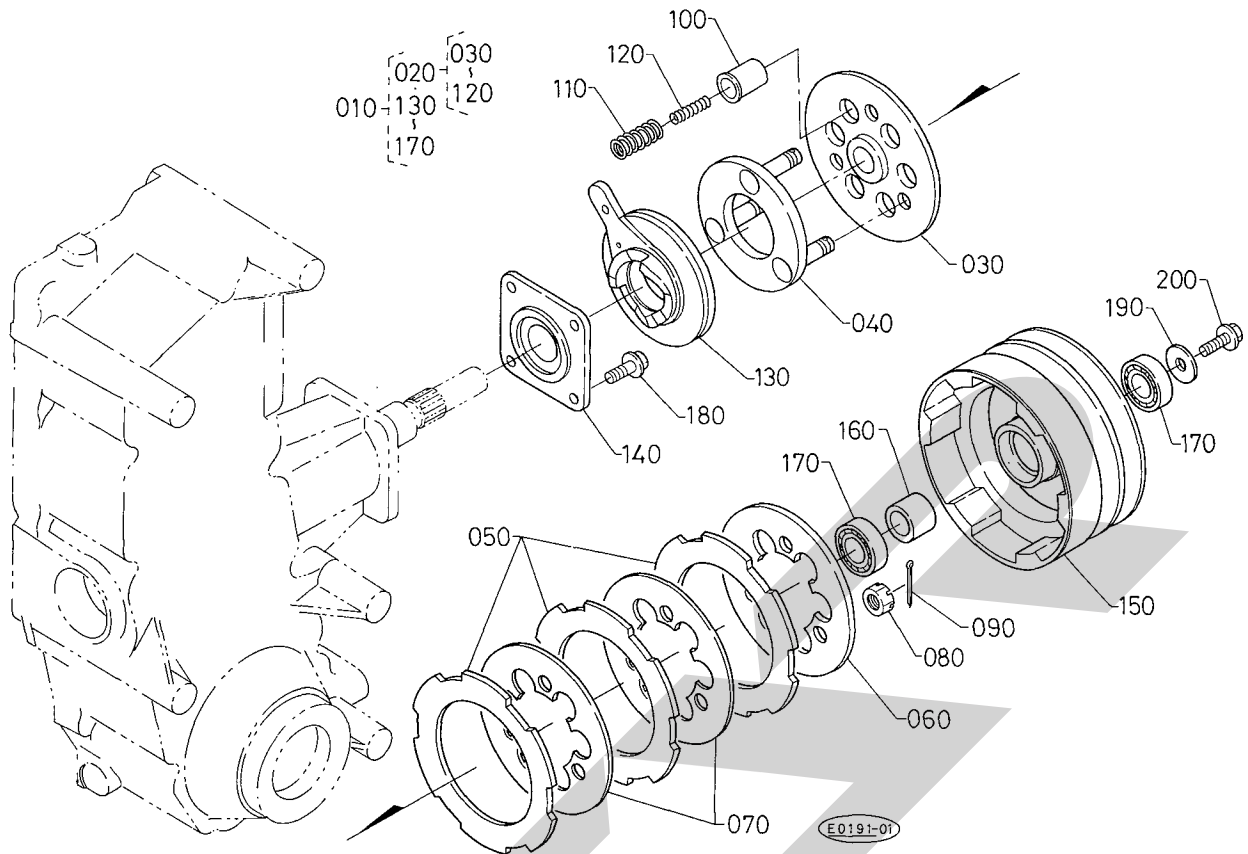
図番	コード No.	部品名称	数量	備考
010	61811-1320-0	テンションプーリ,アツシ (2)	1	
020	61811-1321-0	テンションアーム (PTO)	1	
030	61321-1323-0	テンション プーリ	1	
040	08141-06203	ボールベアリング	1	
050	04612-00170	ジクサークリップ	2	
060	61811-1323-0	スプリング(テンションアームPTO)	1	
070	61811-1324-0	カナグ (バネウケ)	1	
080	61811-1325-0	ボルト (テンション)	1	
090	02116-50100	ナツト	1	
100	61811-1336-0	Vベルト (B-25-400P)	2	

K006 変速関係



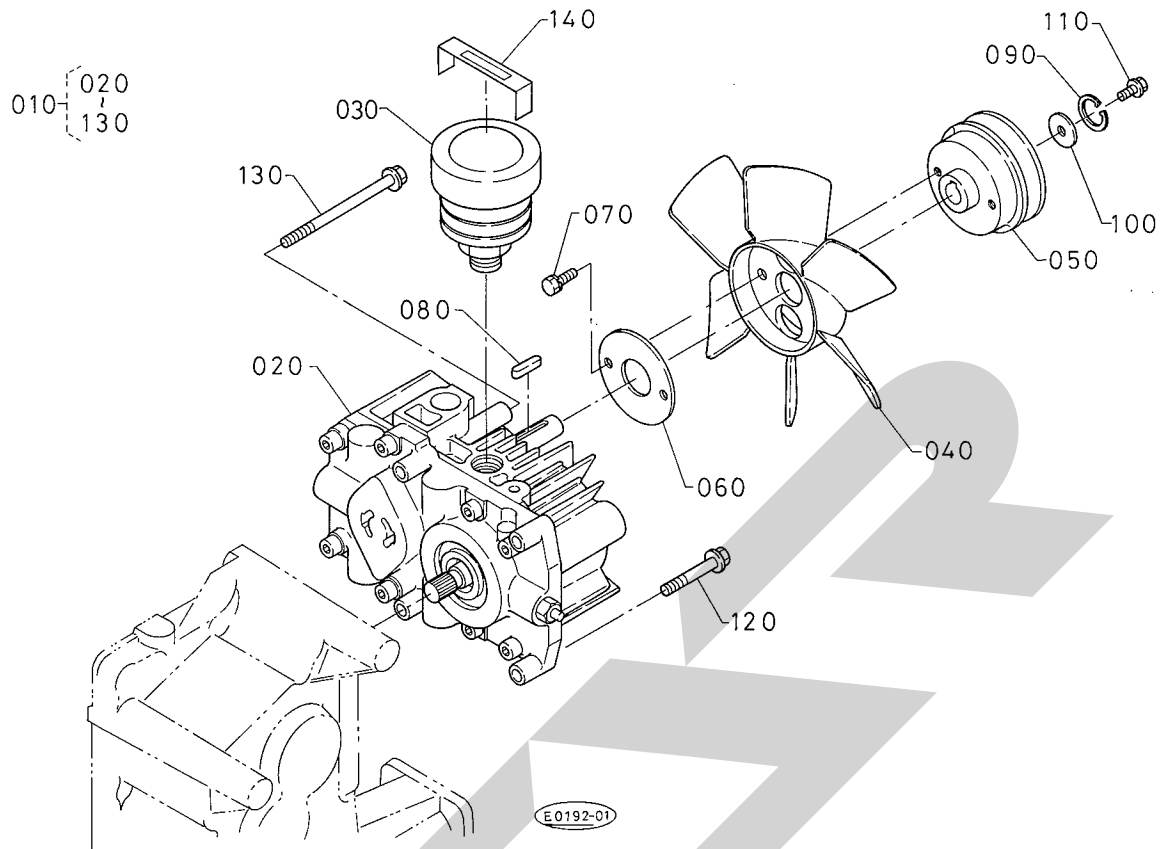
図番	コード No.	部品名称	数量	備考
010	61811-1811-0	フォーク,コンプ(サイドクラッチ1)	1	
020	61811-1812-0	フォーク,コンプ(サイドクラッチ2)	1	
030	61811-1813-0	アーム (サイド クラッチ)	2	
040	61811-1815-0	カラー (サイドクラッチ 1)	1	
050	61811-1816-0	カラー (サイドクラッチ 2)	2	
060	05411-00520	スプリングピン	2	
070	04811-06100	Oリング	2	
080	61811-1817-0	リテーナ(フォークコンプ)	2	
090	01202-50612	ボルト	2	

K007 PTOクラッチ関係



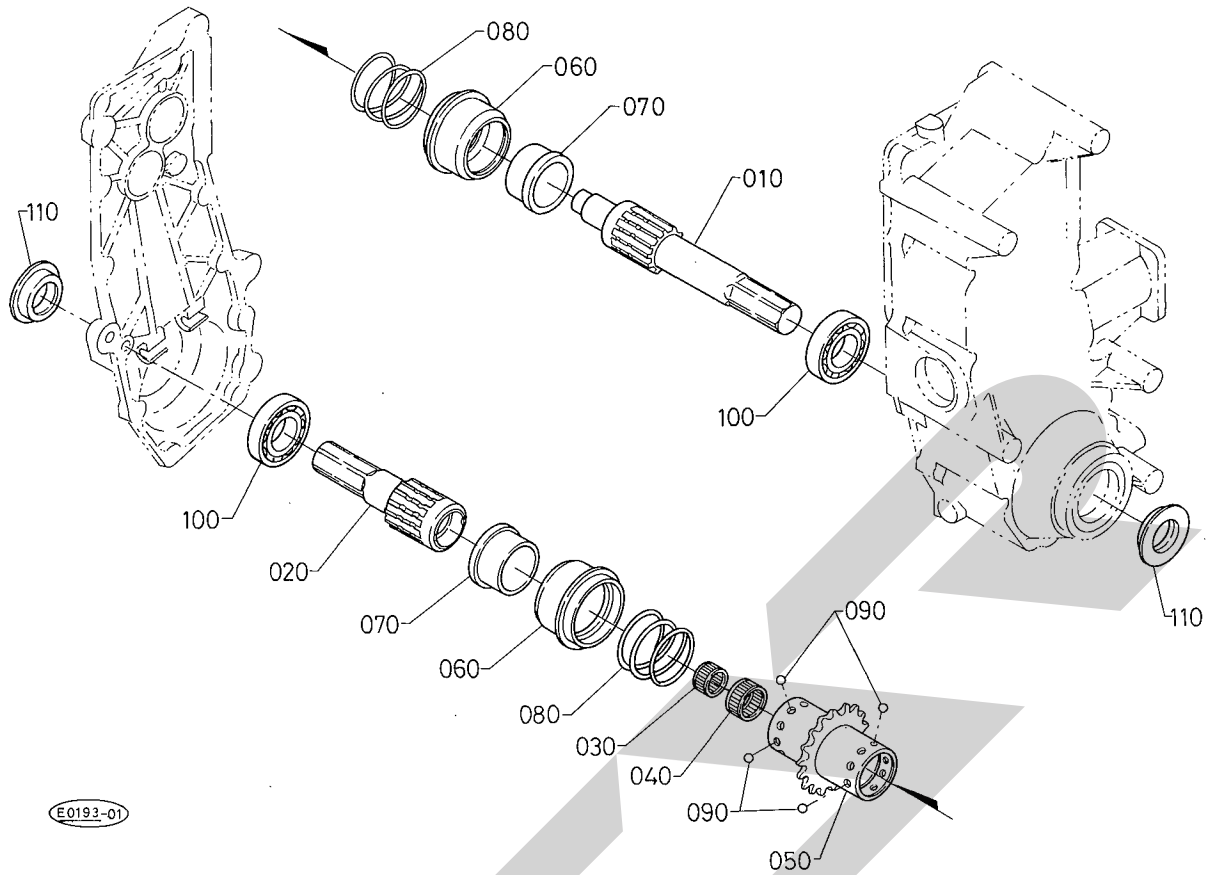
図番	コード No.	部品名称	数量	備考
010	61811-1330-0	クラッチユニット (PTO)	1	
020	61811-1331-0	クラッチ,アツシ (PTO)	1	
030	61811-1341-0	プレート(クラッチジユウドウバン)	1	
040	61811-1342-0	ブラケット (クラッチ)	1	
050	61811-1343-0	フェーシング (クラッチ)	3	
060	61811-1344-0	プレート(プレツシャプレート)	1	
070	61811-1345-0	プレート(フリクシヨンプレート)	2	
080	44512-1325-0	ミゾツキ ナット	3	
090	63313-1333-0	ワリピン	3	
100	44512-1323-0	スプリング ケース	6	
110	63763-1359-0	スプリング エイ	6	
120	63763-1361-0	スプリングビイ	6	
130	61811-1332-0	レバー (クラッチ)	1	
140	61811-1333-0	クラッチカム	1	
150	61811-1334-0	プーリ (クラッチ-B140)	1	
160	61811-1335-0	カラー	1	
170	08141-06003	ボールベアリング	2	
180	01754-50820	フランジボルト	4	
190	04015-50080	ヒラザガネ	1	
200	01754-50820	フランジボルト	1	

K008 HSTユニット関係



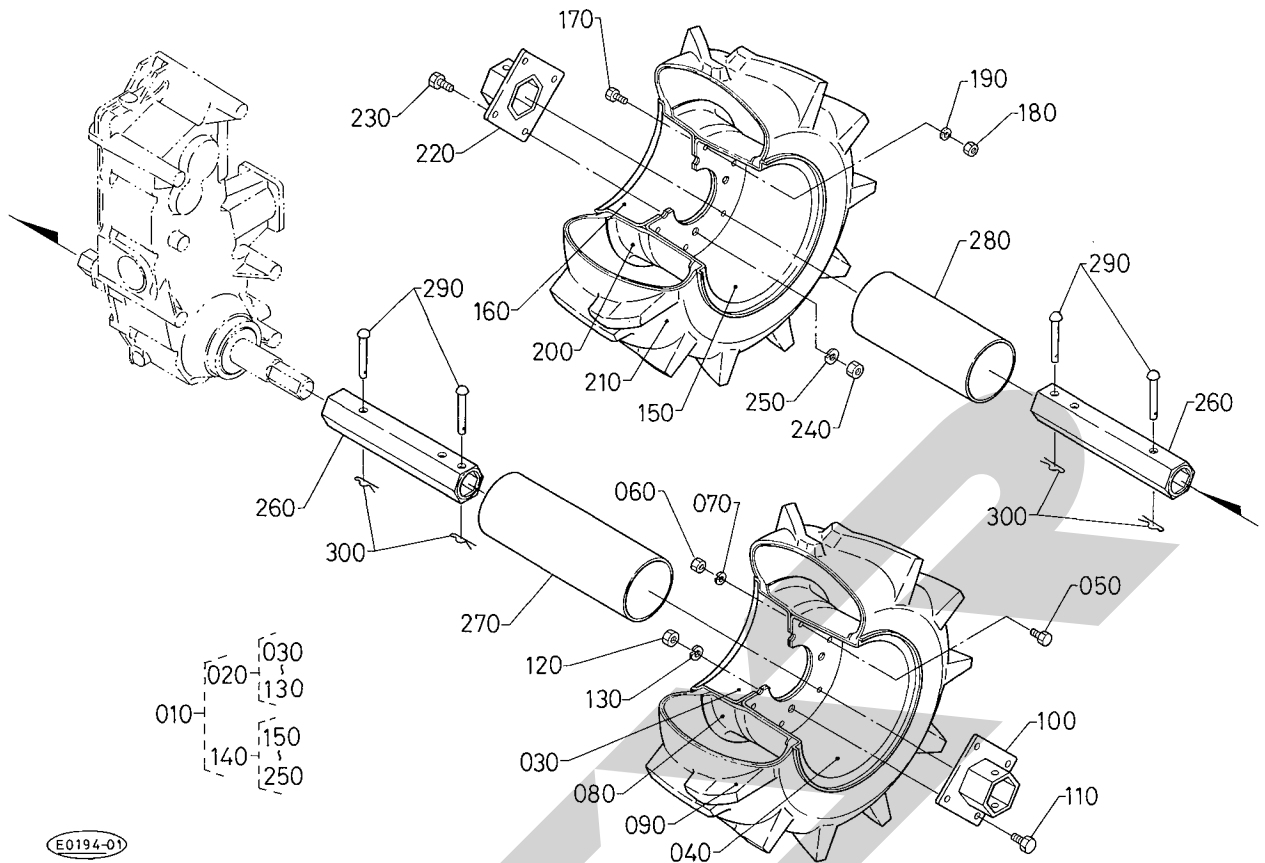
図番	コード No.	部品名称	数量	備考
010	61811-2400-0	HST,ユニット (BDU-10SK)	1	
020	61811-2401-0	HST,コンプ (BDU-10SK)	1	
030	61811-2402-0	タンク アツシ	1	
040	66021-1355-0	エツチ エス ティ ファン	1	
050	61811-2403-0	プーリ (A-76)	1	
060	61811-2405-0	ザガネ (プーリ)	1	
070	01023-50616	ボルト	2	
080	05712-00525	フェザキー	1	
090	04611-00220	アナサークリップ	1	
100	04015-50060	ヒラザガネ	1	
110	01754-50612	フランジボルト	1	
120	01754-50845	フランジボルト	2	
130	01754-50802	フランジボルト	2	

K009 車軸関係



図番	コード No.	部品名称	数量	備考
010	61811-1711-0	アクスル (1)	1	
020	61811-1712-0	アクスル (2)	1	
030	08822-22817	ニードルベアリング	1	
040	08823-03517	ニードルベアリング	1	
050	61811-1713-0	スプロケット (18)	1	
060	61811-1714-0	シフタ (ボール オサエ)	2	
070	61811-1715-0	カラー (アクスル)	2	
080	61811-1716-0	スプリング (サイドクラッチ)	2	
090	07715-01605	ボール	20	
100	08101-06207	ボールベアリング	2	
110	63733-1715-0	オイルシール(TC355212X6トクシ)	2	

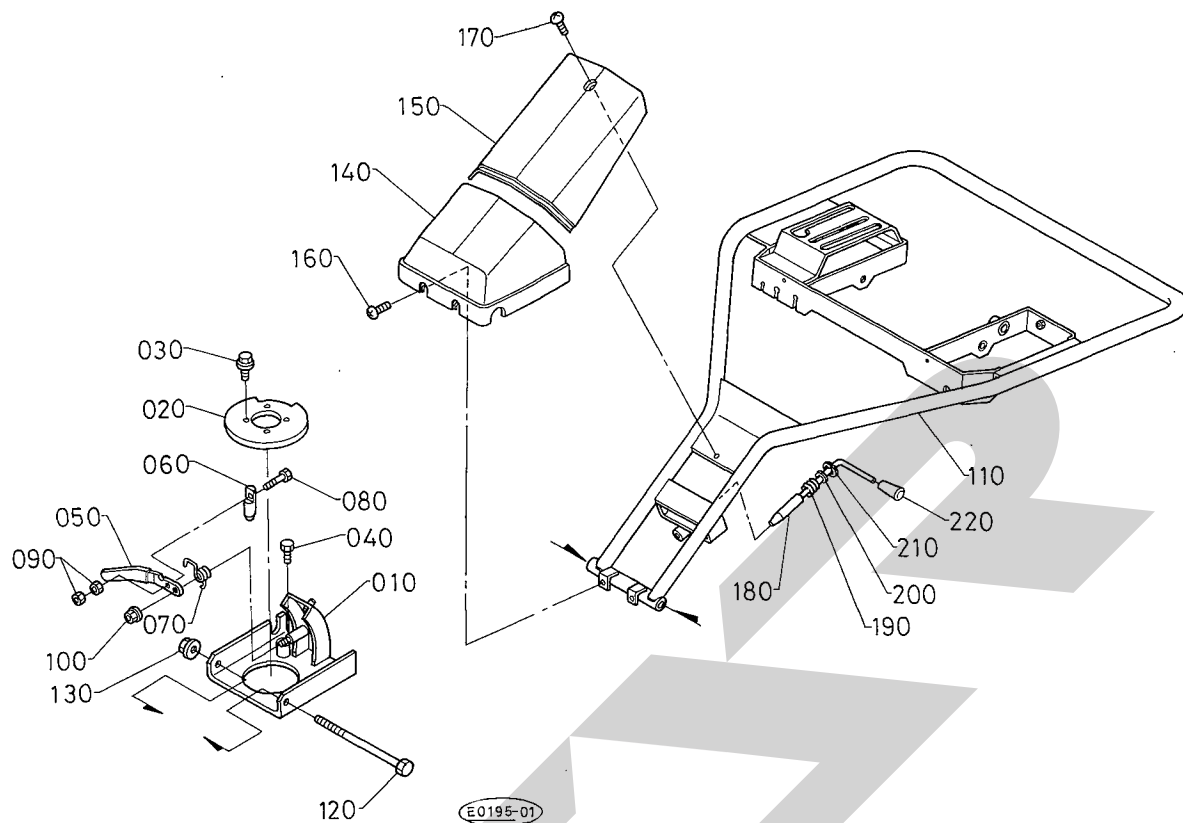
K010 タイヤ関係



(E0194-01)

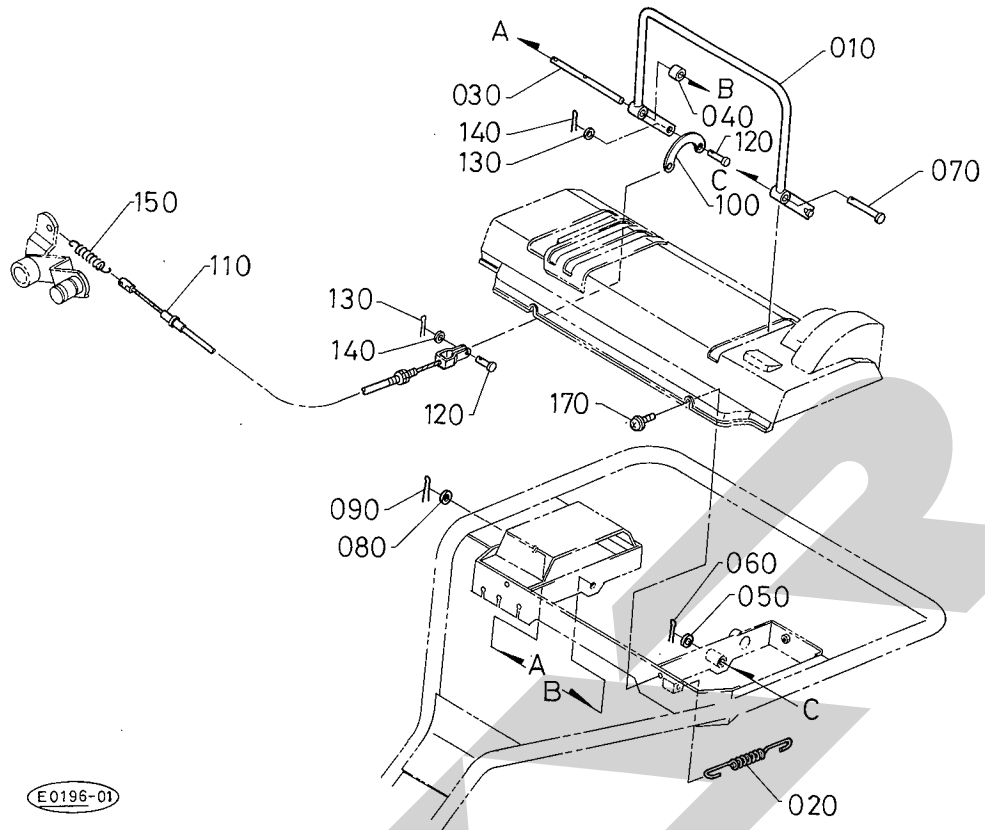
図番	コード No.	部品名称	数量	備考
010	91016-0101-0	タイヤ,アツシ (17X800-8)	1	
020	91016-0110-0	タイヤ,アツシ (17X800-8 L)	1	
030	91016-0111-0	ホイール(1)	1	
040	91016-0112-0	ホイール(2)	1	
050	01150-50816	ボルト	4	
060	02114-50080	ナット	4	
070	04512-50080	バネザガネ	4	
080	91016-0113-0	チューブ	1	
090	91016-0114-0	タイヤ	1	
100	61811-1741-0	ハブ (シヤリン)	1	
110	01173-51020	ボルト	4	
120	02118-50100	ナット	4	
130	04512-50100	バネザガネ	4	
140	91016-0120-0	タイヤ,アツシ (17X800-8 R)	1	
150	91016-0111-0	ホイール(1)	1	
160	91016-0112-0	ホイール(2)	1	
170	01150-50816	ボルト	4	
180	02114-50080	ナット	4	
190	04512-50080	バネザガネ	4	
200	91016-0113-0	チューブ	1	
210	91016-0114-0	タイヤ	1	
220	61811-1741-0	ハブ (シヤリン)	1	
230	01173-51020	ボルト	4	
240	02118-50100	ナット	4	
250	04512-50100	バネザガネ	4	
260	61811-1742-0	ホイール チューブ(625)	2	
270	61811-1743-0	カバー (アクスル 1)	1	
280	61811-1744-0	カバー (アクスル 2)	1	
290	61811-1745-0	ピン (ホイールチューブ)	4	
300	62131-1729-0	バネピン	4	

K011 ハンドル関係



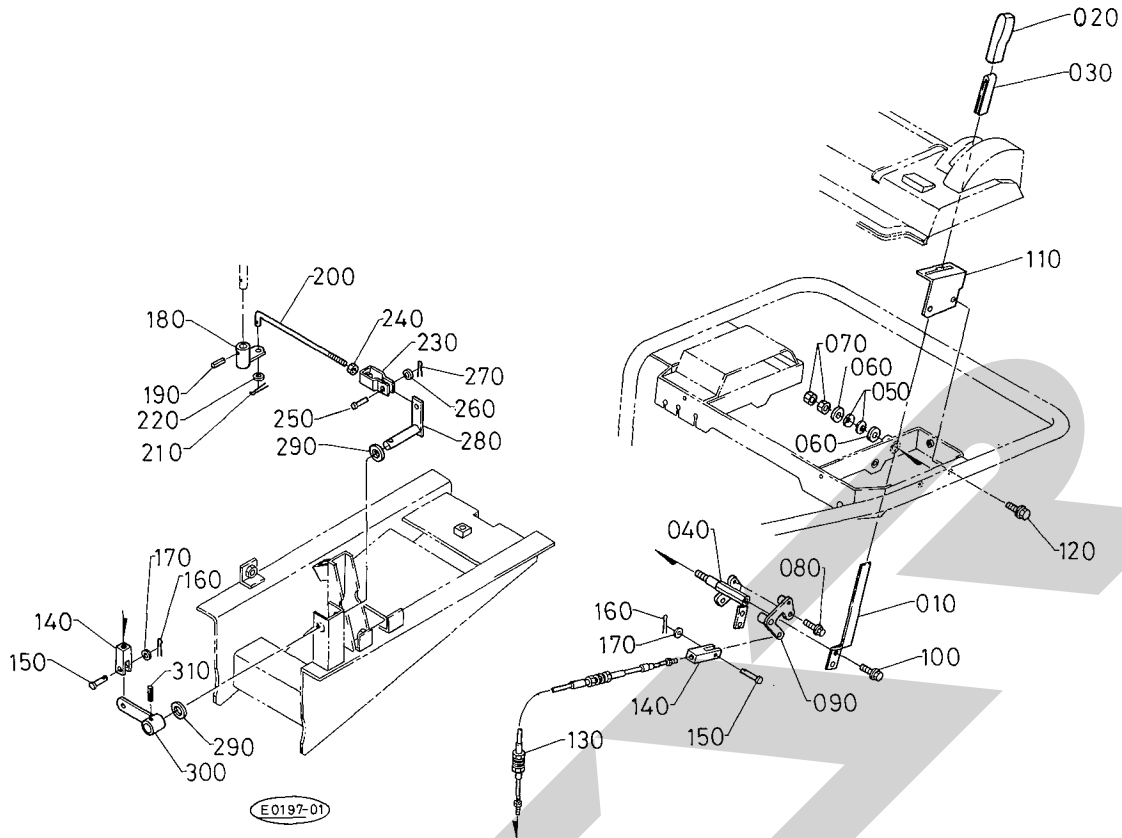
図番	コード No.	部品名称	数量	備考
010	61811-4111-0	ブラケット (ハンドル)	1	
020	61811-4112-0	プレート	1	
030	01754-50825	フランジボルト	4	
040	01754-50825	フランジボルト	1	
050	61811-4131-0	レバー (ハンドル ロック)	1	
060	62081-4132-0	ロック ピン	1	
070	62081-4133-0	スプリング	1	
080	01053-50625	ボルト	1	
090	02014-50060	ナット	2	
100	02121-50080	ナット	1	
110	61811-4141-0	ハンドル,コンブ	1	
120	61811-4142-0	ボルト (M12X1.25-190)	1	
130	02174-50120	ナット	2	
140	61811-4143-0	カバー(ハンドルカバー-1)	1	
150	61811-4144-0	カバー(ハンドル カバー-2)	1	
160	03017-50612	バインドコネジ	2	
170	03017-50640	バインドコネジ	1	
180	61811-4281-0	レバー (ハンドル ジョウゲ)	1	
190	61277-3263-0	スプリング	1	
200	04012-50080	ヒラザガネ	1	
210	04611-00160	アナサークリップ	1	
220	44512-7421-0	レバー グリッパ	1	

K012 主クラッチレバー関係



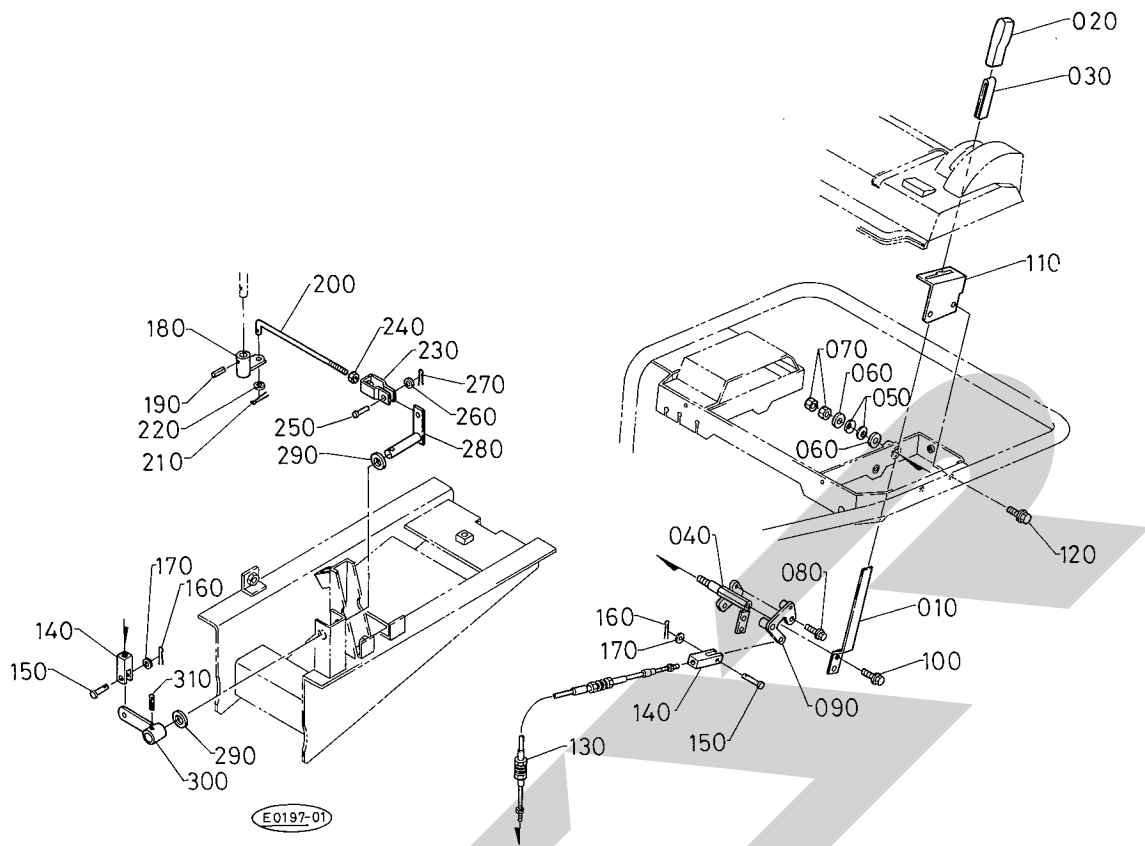
図番	コード No.	部品名称	数量	備考
010	61811-4211-0	レバー (メイン クラッチ)	1	
020	61811-4212-0	スプリング(メインクラッチレバー)	1	
030	61811-4213-0	シャフト (メインクラッチ レバー)	1	
040	61811-4214-0	カラー (メイン クラッチ レバー)	1	
050	04011-50100	ヒラザガネ	1	
060	05511-50318	ワリピン	1	
070	05122-51045	アタマツキピン	1	
080	04011-50100	ヒラザガネ	1	
090	05511-50318	ワリピン	1	
100	62081-4215-0	シユクラッチ ワイヤー セツシュ	1	
110	61811-4215-0	ワイヤ (メイン クラッチ)	1	
120	05122-50618	アタマツキピン	2	
130	05511-51612	ワリピン	2	
140	04013-50060	ヒラザガネ	2	
150	62271-4222-0	シユクラッチ スプリング	1	
160	61811-4216-0	パネル (ソウサ アンナイバン)	1	
170	03017-50612	バインドコネジ	4	

K013 HSTレバー関係



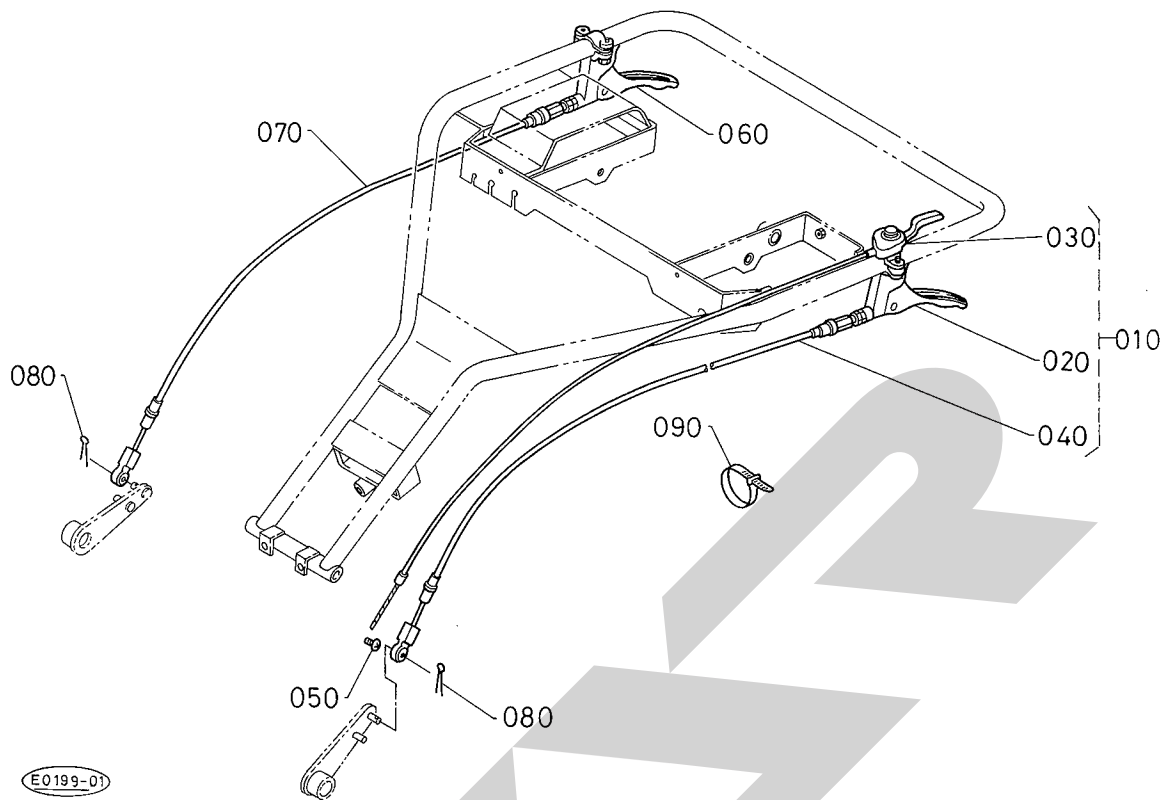
図番	コード No.	部品名称	数量	備考
010	61811-4231-0	レバー (HST)	1	
020	31351-2497-0	レバー グリッブ	1	
030	61811-4239-0	スペーサ (レバーグリッブ)	1	
040	61811-4232-0	シャフト (HST レバー)	1	
050	66116-5153-0	サラ バネ	3	
060	04015-50080	ヒラザガネ	2	
070	02114-50080	ナット	2	
080	01754-50812	フランジボルト	1	
090	61811-4236-0	カナグ(HSTレバー)	1	
100	01754-50812	フランジボルト	2	
110	61811-4235-0	ガイド (HSTレバー)	1	
120	01754-50616	フランジボルト	2	
130	61811-4237-0	ワイヤ (HST)	1	
140	61811-4238-0	カナグ (ワイヤエンド)	2	
150	05122-50618	アタマツキピン	2	
160	05511-51612	ワリピン	2	
170	04013-50060	ヒラザガネ	2	
180	61811-4241-0	レバー (1)	1	
190	05411-00520	スプリングピン	1	
200	61811-4242-0	ロッド (HST)	1	
210	05511-51612	ワリピン	1	
220	04013-50060	ヒラザガネ	1	
230	61811-4243-0	U カナグ	1	
240	02014-50060	ナット	1	
250	05122-50618	アタマツキピン	1	
260	04013-50060	ヒラザガネ	1	
270	05511-51612	ワリピン	1	
280	61811-4244-0	レバー (2)	1	
290	04011-50140	ヒラザガネ	2	
300	61811-4245-0	レバー (3)	1	

K013 HSTレバー関係



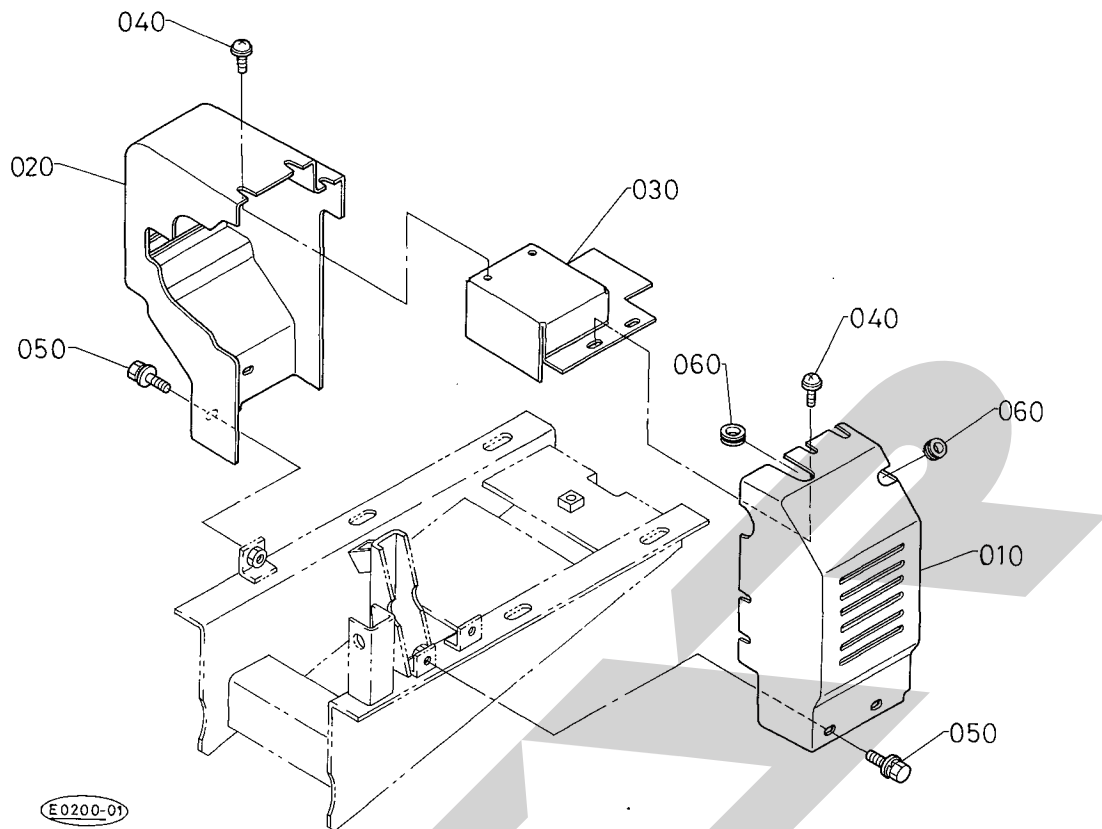
図番	コード No.	部品名称	数量	備考
310	05411-00520	スプリングピン	1	

K015 ソウコウクラッチレバー関係



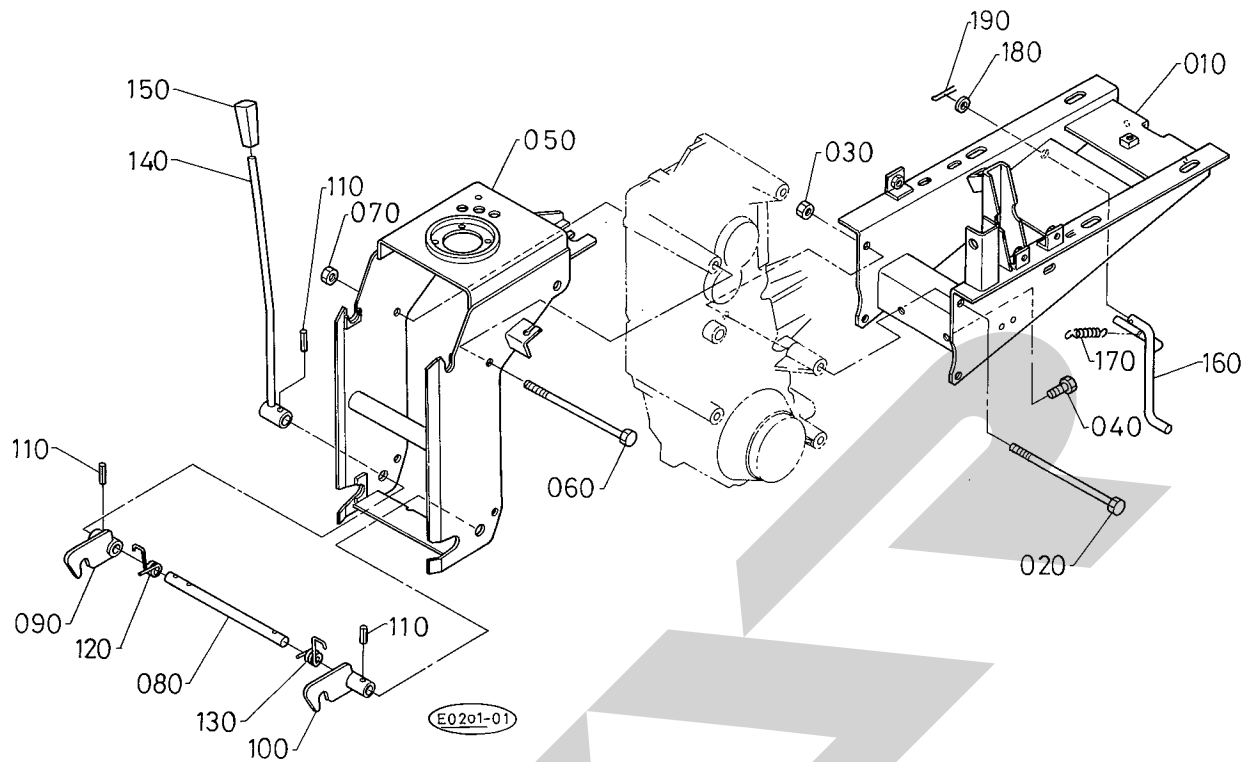
図番	コード No.	部品名称	数量	備考
010	61811-4290-0	レバー (サイド クラッチ L)	1	
020	61551-4291-0	ソウコウクラッチ レバー ヒダリ	1	
030	61321-4292-0	スロットル レバー	1	
040	61811-4293-0	ワイヤ (スロットル)	1	
050	03054-50510	ナベコネジ	1	
060	61551-4294-0	ソウコウクラッチ レバー ミギ	1	
070	61811-4295-0	ワイヤ (サイドクラッチ)	2	
080	05511-51612	ワリピン	2	
090	53581-6415-0	コード バンド	4	

K016 カバー関係



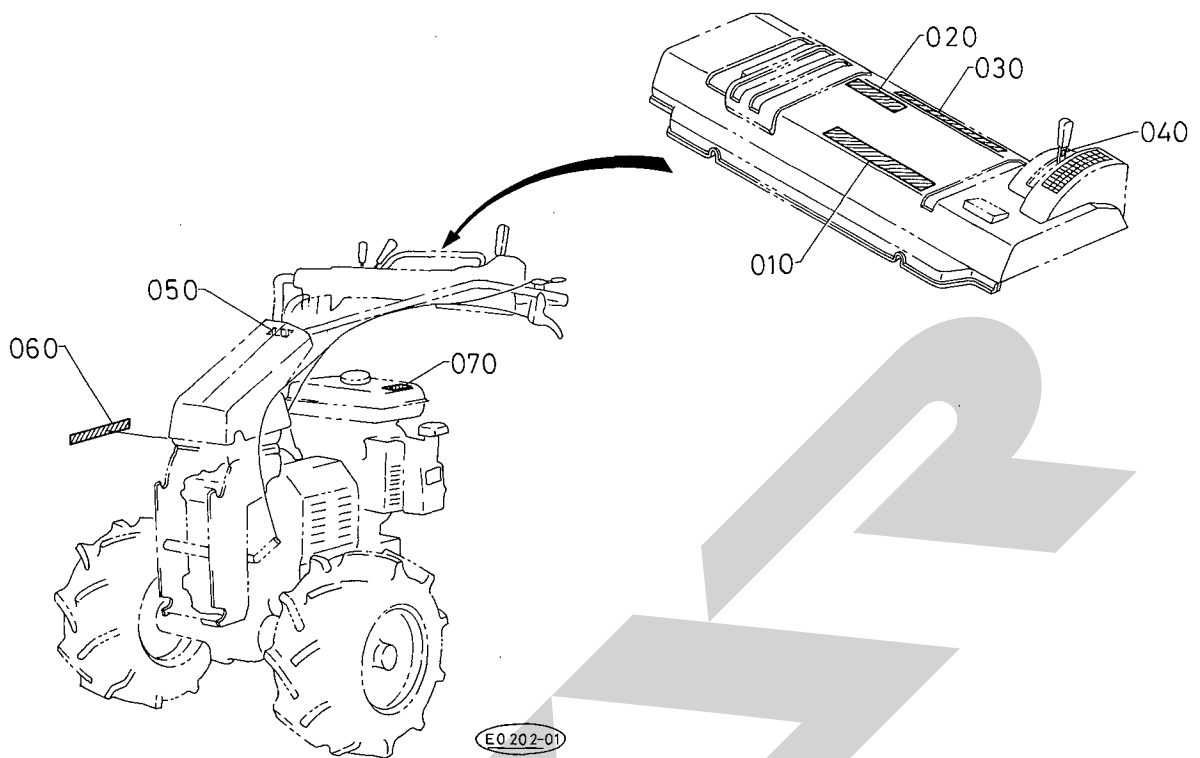
図番	コード No.	部品名称	数量	備考
010	61811-5431-0	カバー (1)	1	
020	61811-5432-0	カバー (2)	1	
030	61811-5436-0	カナグ (カバー)	1	
040	03017-50612	バインドコネジ	5	
050	01121-50816	ボルト	4	
060	61811-5437-0	グロメット	2	

K017 フレーム・ヒッチ関係



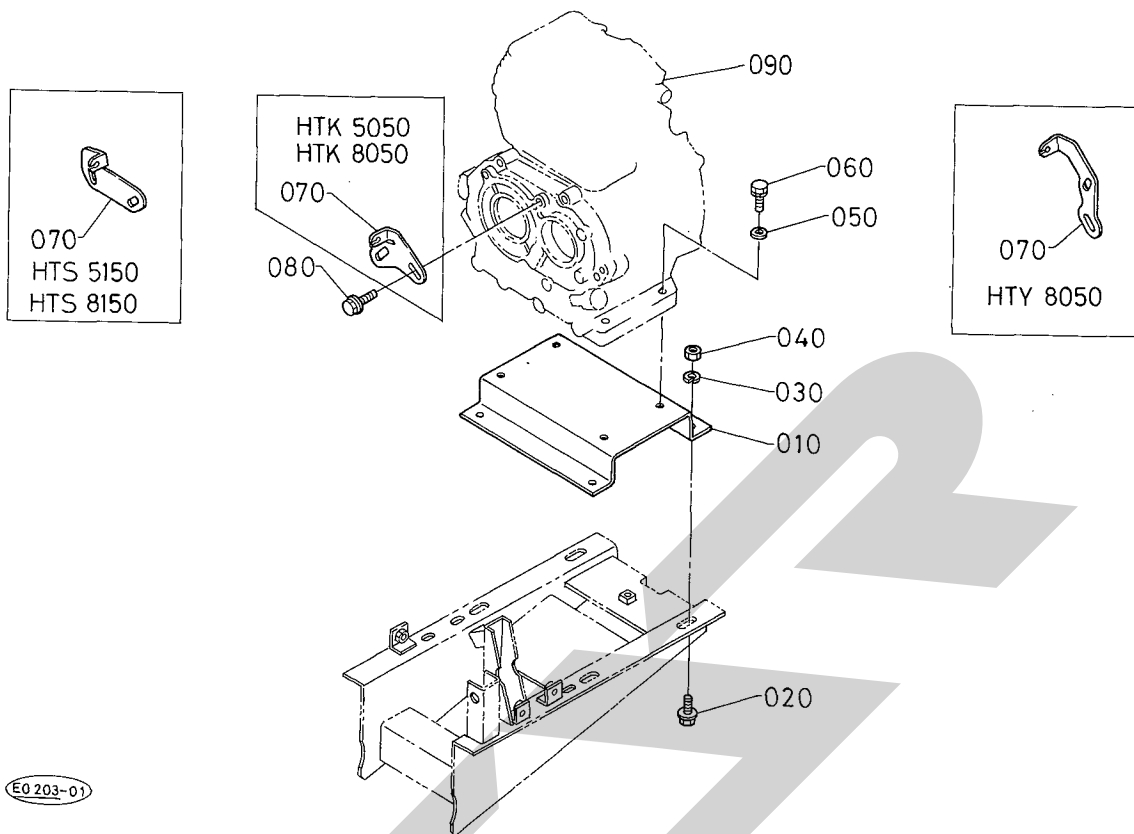
図番	コード No.	部品名称	数量	備考
010	61811-5111-0	フレーム (エンジン)	1	
020	36730-2971-0	ボルト (ハンソクホルダ)	2	
030	02131-50100	ナット	2	
040	01754-50820	フランジボルト	2	
050	61811-5201-0	ヒッチ,コンブ	1	
060	36730-2971-0	ボルト (ハンソクホルダ)	3	
070	02131-50100	ナット	3	
080	61811-5203-0	シャフト (ロツク)	1	
090	61811-5204-0	ロツク (1)	1	
100	61811-5205-0	ロツク (2)	1	
110	05411-00520	スプリングピン	3	
120	61811-5206-0	ネジリスプリング(ロツク 2)	1	
130	61811-5207-0	ネジリスプリング(ロツク 1)	1	
140	61811-5208-0	レバー(ロツク)	1	
150	50300-3234-0	レバー グリツプ	1	
160	61811-5211-0	スタンド	1	
170	61041-5213-0	スタンドバネ	1	
180	04011-50120	ヒラザガネ	1	
190	05511-50425	ワリピン	1	

K018 銘板関係



図番	コード No.	部品名称	数量	備考
010	61811-4751-0	マーク (ファーム メイト)	1	
020	61811-4752-0	マーク (スター)	1	
030	61811-4716-0	ラベル (トリアツカイ チユウイ)	1	
040	61811-4717-0	マーク (HST ヤジルシ)	1	
050	61811-4718-0	ラベル (アンゼン ケンシヨウ)	1	
060	61811-4719-0	ラベル (サギヨウキ チヤクダツ)	1	
070	61551-4721-0	チユウイ ラベル	1	

K019 エンジンフレーム関係



図番	コード No.	部品名称	数量	備考
010	61810-6311-0	ベース (エンジン GH170)	1	HTK5050
010	61811-6311-2	ベース (エンジン GH250)	1	HTK8050
010	02400-M51-000	ベース (エンジン GA220)	1	HTY8050
010	02600-M51-000	ベース (エンジン GEF25RE)	1	HTS5150
010	02500-M51-000	ベース (エンジン GEF18RE)	1	HTS8150
020	01774-51020	フランジ ボルト	4	
030	04512-50100	バネ ザガネ	4	
040	02118-50100	ナット	4	
050	61022-6215-2	ヒラ ザガネ	4	HTK5050
050	53511-2717-0	ザガネ	4	HTK8050, HTY8050 HTS5150, HTS8150
060	01123-50835	ボルト	4	HTK5050
060	01133-51040	ボルト	4	HTK8050, HTY8050 HTS5150, HTS8150
070	61811-6312-0	トリツケ カナグ (ワイヤ)	1	HTK5050, HTK8050
070	02905-M51-000	トリツケ カナグ (ワイヤ)	1	HTY8050
070	02906-M51-000	トリツケ カナグ (ワイヤ)	1	HTS5150, HTS8150
080	01754-50816	フランジ ボルト	2	
090	12651-1200-0	エンジン アツシ (GH170-GML)	1	HTK5050
090	12621-1200-0	エンジン アツシ (GH250-GML)	1	HTK8050
090	01004-M42-000	エンジン ホンタイ (GA220)	1	HTY8050
090	01002-M42-000	エンジン ホンタイ (GEF25RE)	1	HTS5150
090	01003-M42-000	エンジン ホンタイ (GEF18RE)	1	HTS8150

- 本社・営業本部 066 千歳市上長都1061番地2
 TEL 0123-26-1123
 FAX 0123-26-2412
- 本州営業統括部 307-02 栃木県小山市梁2512-1
 TEL 0285-49-1400
 FAX 0285-49-1410
- 千歳センター 066 千歳市上長都1061番地2
 TEL 0123-26-1126
 FAX 0123-23-0517
- 関東センター 307-02 栃木県小山市梁2512-1
 TEL 0285-49-1430
 FAX 0285-49-1440
- 札幌営業所 066 千歳市上長都1061番地2
 TEL 0123-22-5131
 FAX 0123-26-2035
- 旭川営業所 070 旭川市神楽4条9丁目
 TEL 0166-61-6131
 FAX 0166-62-8985
- 豊富営業所 098-41 天塩郡豊富町字上サロベツ1191番地
 TEL 0162-82-1932
 FAX 0162-82-1696
- 浜頓別出張所 098-57 枝幸郡浜頓別町字智福ホクレン宗谷機械センター内
 TEL 01634-2-3177
 FAX 01634-2-4118
- 帯広営業所 080-24 帯広市西22条北1丁目12番地
 TEL 0155-37-3080
 FAX 0155-37-5187
- 北見営業所 090 北見市小泉302
 TEL 0157-24-3880
 FAX 0157-61-1344
- 中標津営業所 086-11 標津郡中標津町北町2丁目16番2
 TEL 01537-2-2624
 FAX 01537-3-2540
- 盛岡営業所 020-01 岩手県盛岡市みたけ2丁目4番7号
 TEL 0196-41-4811
 FAX 0196-41-5529
- 青森出張所 034 青森県十和田市東12番町18番31号
 TEL 0176-22-9151
 FAX 0176-22-9152
- 仙台営業所 985 宮城県多賀城市町前2丁目87番地
 TEL 022-367-4573
 FAX 022-367-4846
- 関東営業所 307-02 栃木県小山市梁2512-1
 TEL 0285-49-1500
 FAX 0285-49-1560
- 東関東出張所 301 茨城県竜ヶ崎市南中島町112-6 高島ビル1F
 TEL 0297-66-5911
 FAX 0297-66-5436
- 前橋出張所 371 群馬県前橋市総社町総社1070
 TEL 0272-53-8536
 FAX 0272-53-8796
- 名古屋営業所 480-01 愛知県丹羽郡扶桑町大字高雄字南屋敷191
 TEL 0587-93-6888
 FAX 0587-93-5416
- 松本出張所 399 長野県松本市芳野14番10号
 TEL 0263-27-0897
 FAX 0263-27-1449
- 岡山営業所 700 岡山県岡山市下中野704-103
 TEL 0862-43-1147
 FAX 0862-43-1269
- 熊本営業所 862 熊本県熊本市長嶺町2255-429
 TEL 096-381-7222
 FAX 096-384-3525
- 鳥栖出張所 841 佐賀県鳥栖市真木町字長田1764-1
 TEL 0942-85-3717
 FAX 0942-85-3726
- 南九州営業所 885 宮崎県都城市都北町3537-1
 TEL 0986-38-1045
 FAX 0986-38-4644

