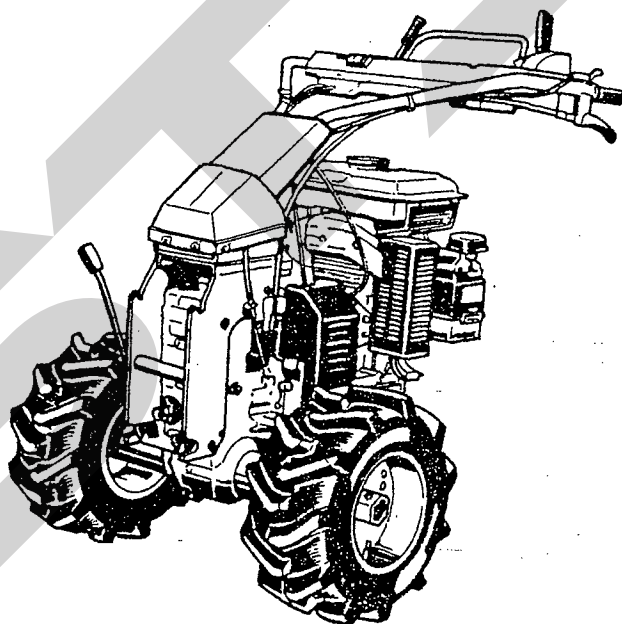


STAR

多目的テラー

カムメイト

製品コード	88001・80002	80008・80003
	80006・80007	80009・80010
型 式	HTK5050・8050	HTY5050・8050
	HTM5050・8050	HTS5050・8050



部品表

STAR-農機株式会社

この部品表は大切に保存し、次のような場合にお役立てください。

1. 部品取換えの必要のある場合

コードNo.品名をお買上げ店に連絡して下されば迅速におとどけいたします。

(但し備考欄中☆印のある部品は、単体販売できませんので、それに該当する完備部品をご注文下さい。)

2. 故障した場合

組立て順に図解していますので、分解組立の参考にして下さい。

3. 故障診断の場合

サービスマンがこの表を見ながら診断しますので、機械といっしょにお見せ下さい。

■備考欄

○派生形式の専用部品を下記の記号で表示してあります。

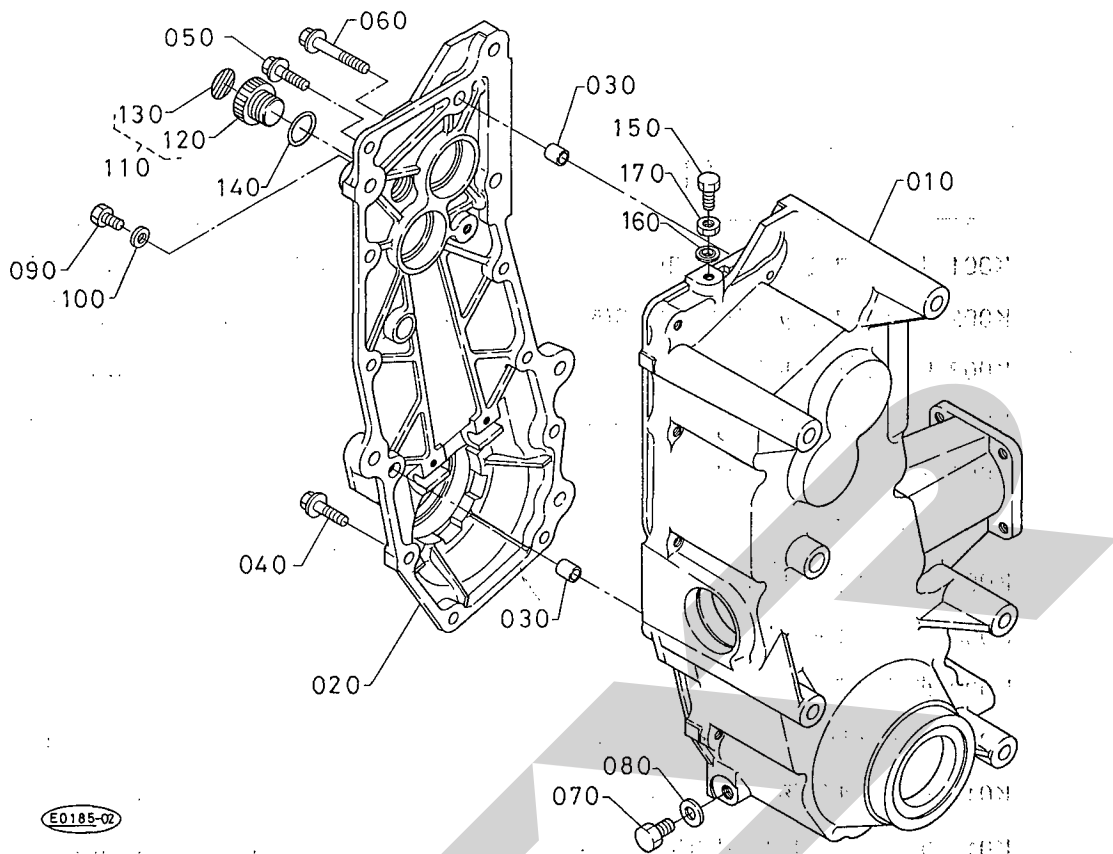
テラー型式	搭載エンジン
HTK5050	クボタGH170-GML
HTK8050	クボタGH250-GML
HTY5050	ヤンマーGA160-SNMS
HTY8050	ヤンマーGA220-SNMS
HTM5050	三菱シGM180LN-421
HTM8050	三菱シGM290LN-422
HTS5050	シバウラGES180R-S2801
HTS8050	シバウラGES290-S2801

※ 本部品表は改良のため予告なく変更することがあります。

目 次

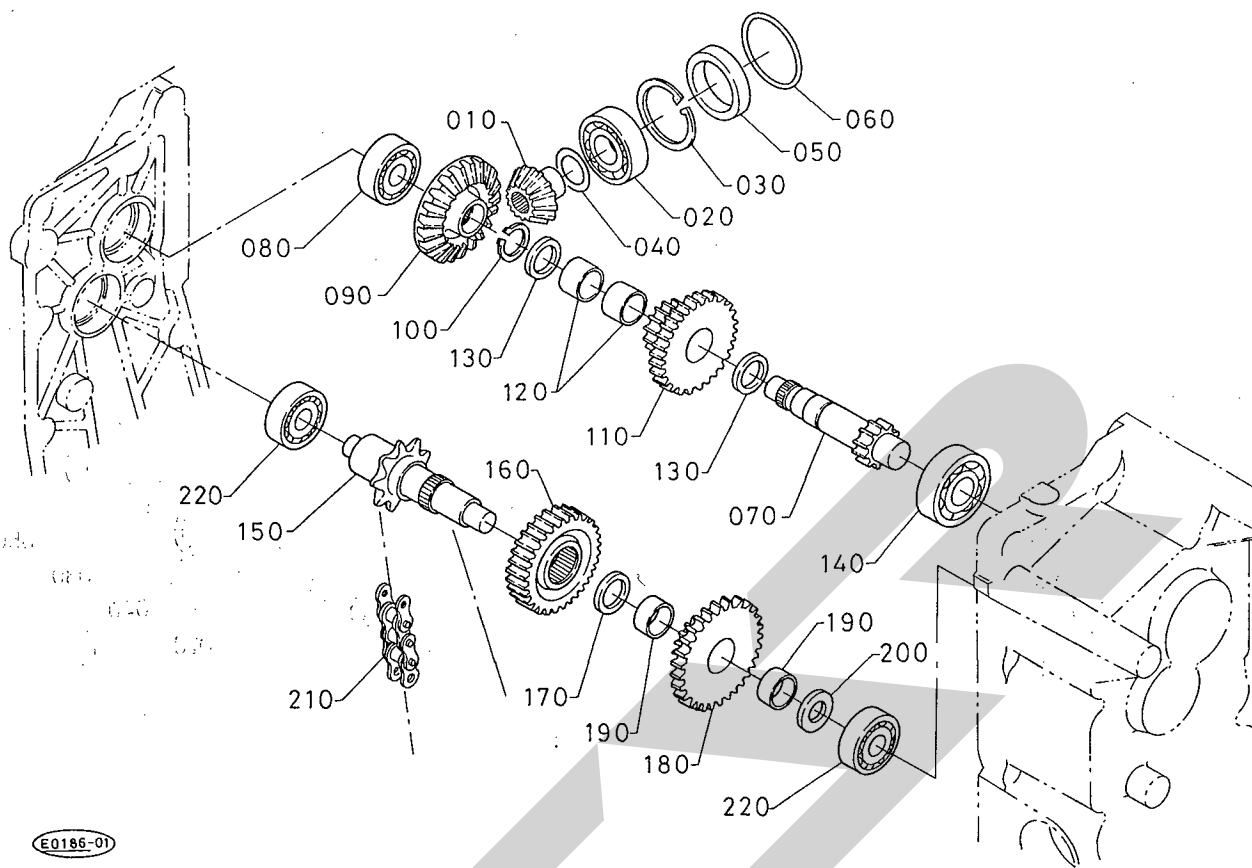
K001 トランスミッション関係	1
K002 トランスミッション内部関係	2
K003 PTOシャフト関係	3
K004 テンションプーリ関係 1	4
K005 テンションプーリ関係 2	5
K006 変速関係	6
K007 PTOクラッチ関係	7
K008 HSTユニット関係	8
K009 車軸関係	9
K010 タイヤ関係	10
K011 ハンドル関係	11
K012 主クラッチレバー関係	12
K013 HSTレバー関係	13
K014 PTOレバー関係	15
K015 ソウコウクラッチレバー関係	16
K016 カバー関係	17
K017 フレーム・ヒッチ関係	18
K018 銘板関係	19
K019 エンジンフレーム関係	20

K001 トランスミッション関係



図番	コード No.	部 品 名 称	数 量	備 考
●	61811-1100-0	トランスミッション,アツシ 1ガタ	1	
010	61811-1111-0	トランスミッションケース (1)	1	
020	61811-1112-0	トランスミッションケース (2)	1	
030	61811-1114-0	パイプピン	2	
040	01754-50830	フランジボルト	6	
050	01754-50825	フランジボルト	5	
060	01754-50845	フランジボルト	1	
070	01173-51016	ボルト	1	
080	04717-01000	ゴムツキザガネ	1	
090	01153-50812	ボルト	1	
100	04717-00800	ゴムツキザガネ	1	
110	61811-1115-0	プラグ,アツシ (キユウユ)	1	
120	06314-60040	プラグ(キユウユ)	1	
130	61811-1121-0	ラベル (キユウユ)	1	
140	04811-00200	Oリング	1	
150	63313-4117-0	プレザー ボルト	1	
160	04717-00800	ゴムツキザガネ	1	
170	02114-50080	ナット	1	

K002 トランスミッション内部関係

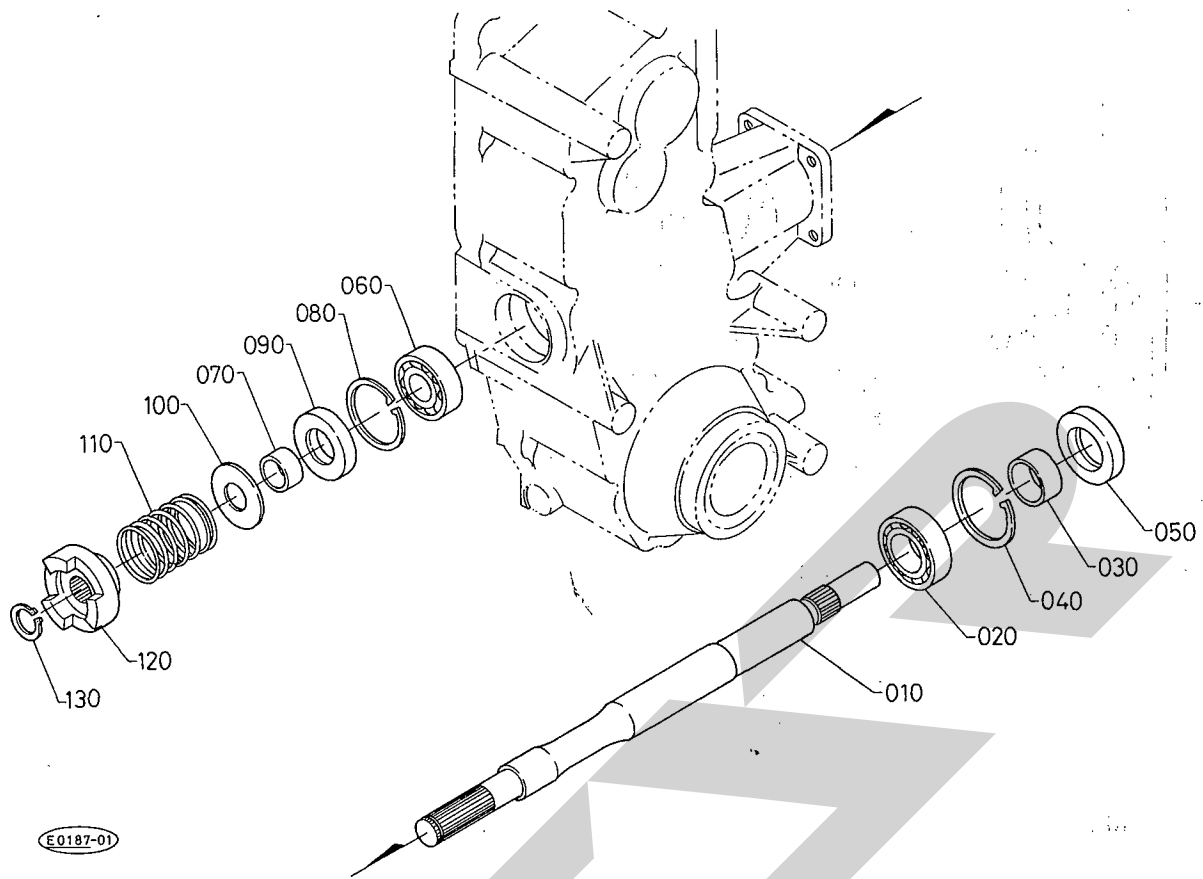


E0185-01

図番	コードNo.	部品名称	数量	備考
010	61811-1411-0	ベベルギヤ (18T)	1	
020	08101-06204	ボールベアリング	1	
030	04611-00470	アナサークリップ	1	
040	61811-1413-0	シム (0.1)	1	
050	61811-1412-0	カラー (HST)	1	
060	04811-06470	Oリング	1	
070	61811-1421-0	ギヤシャフト (13T)	1	
080	08101-06302	ボールベアリング	1	
090	61811-1422-0	ベベルギヤ (35T)	1	
100	04612-00200	ジクサークリップ	1	
110	61811-1423-0	ギヤ (16-32)	1	
120	08511-02015	ブッシュ	2	
130	62271-1414-0	カラー (1.3 ジク)	2	
140	52200-1553-0	ボールベアリング	1	
150	61811-1431-0	スプロケット シャフト (9T)	1	
160	61811-1433-0	ギヤ (32T)	1	
170	62271-1414-0	カラー (1.3 ジク)	1	
180	61811-1432-0	ギヤ (16-35)	1	
190	08511-02010	ブッシュ	2	
200	61061-1422-0	カラー	1	
210	61811-1434-0	チェーン (520HK-46)	1	
220	08101-06302	ボールベアリング	2	

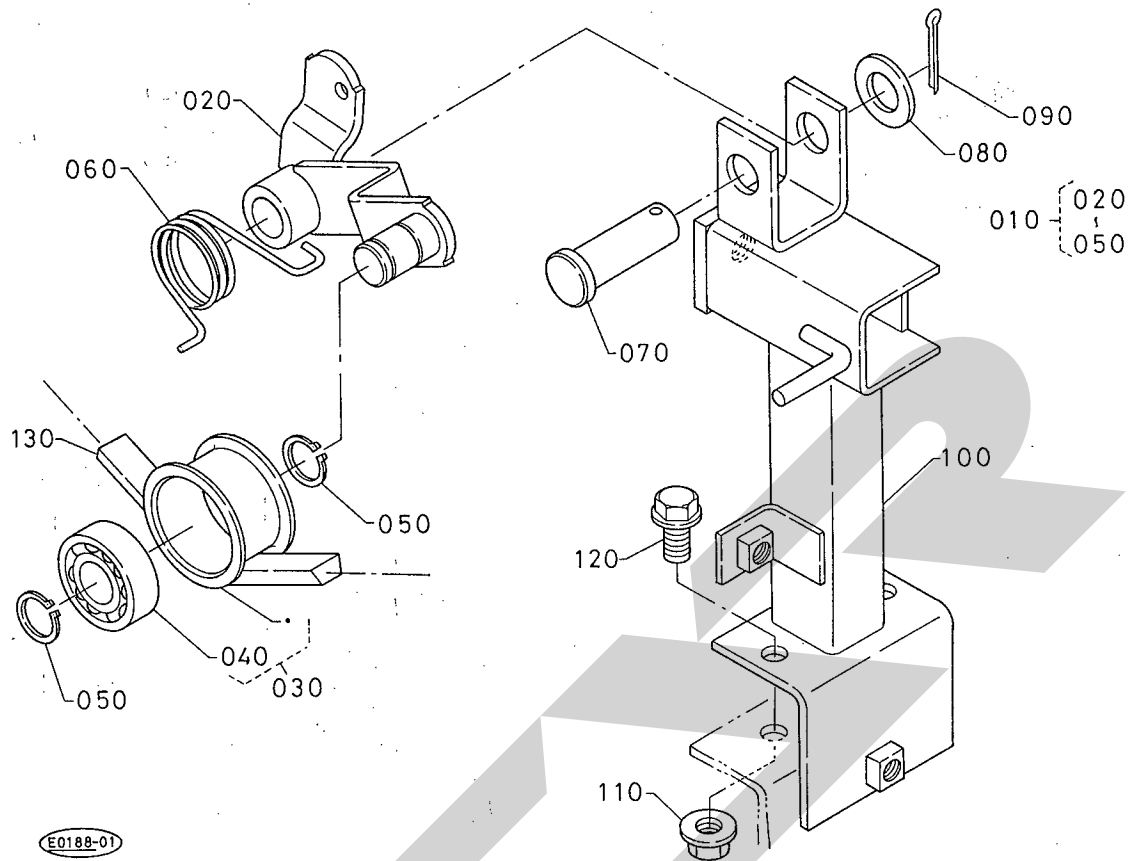
K003 PTOシャフト関係

50001

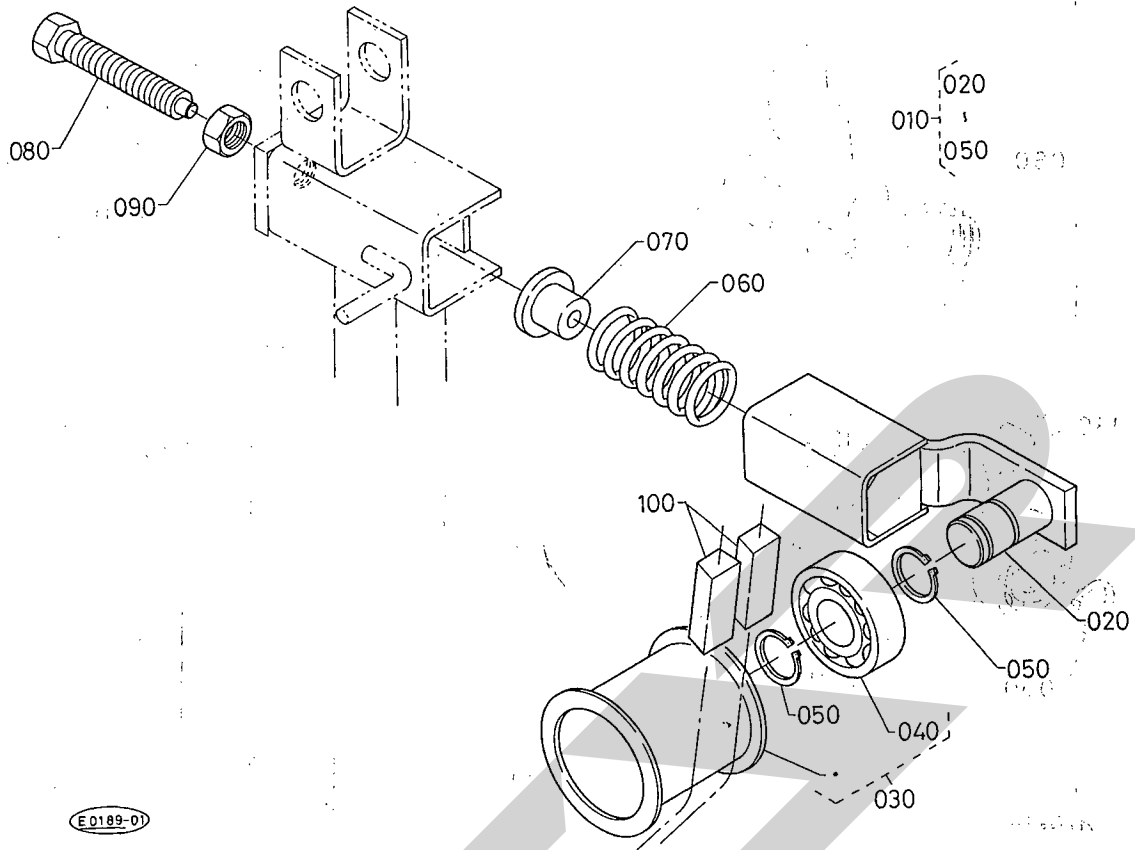


図番	コード No.	部品名称	数量	備考	新図
010	61811-1731-0	シャフト (PTO)	1	9-1141-11310	010
020	67311-1452-0	ボールベアリング(TMB205C)	1	8-3201-10180	050
030	54311-1718-0	スリーブ	1	07100-11910	060
040	04611-00520	アナサークリップ	1	07150-11310	040
050	09500-30528	オイルシール	1	05111-11810	020
060	08101-06204	ボールベアリング	1	06300-11910	060
070	54821-1734-0	スリーブ	1	07051-11810	070
080	04611-00470	アナサークリップ	1	08001-10180	080
090	09500-25478	オイルシール	1	07051-11810	090
100	61811-1735-0	ザガネ(PTO シャフト)	1	07001-07310	001
110	61811-1736-0	スプリング (PTOシャフト)	1	07011-11310	011
120	61811-1737-0	カブラ (PTO シャフト)	1	07001-11350	001
130	04612-00190	ジクサークリップ	1	04111-17000	001

K004 テンションプーリ関係 1

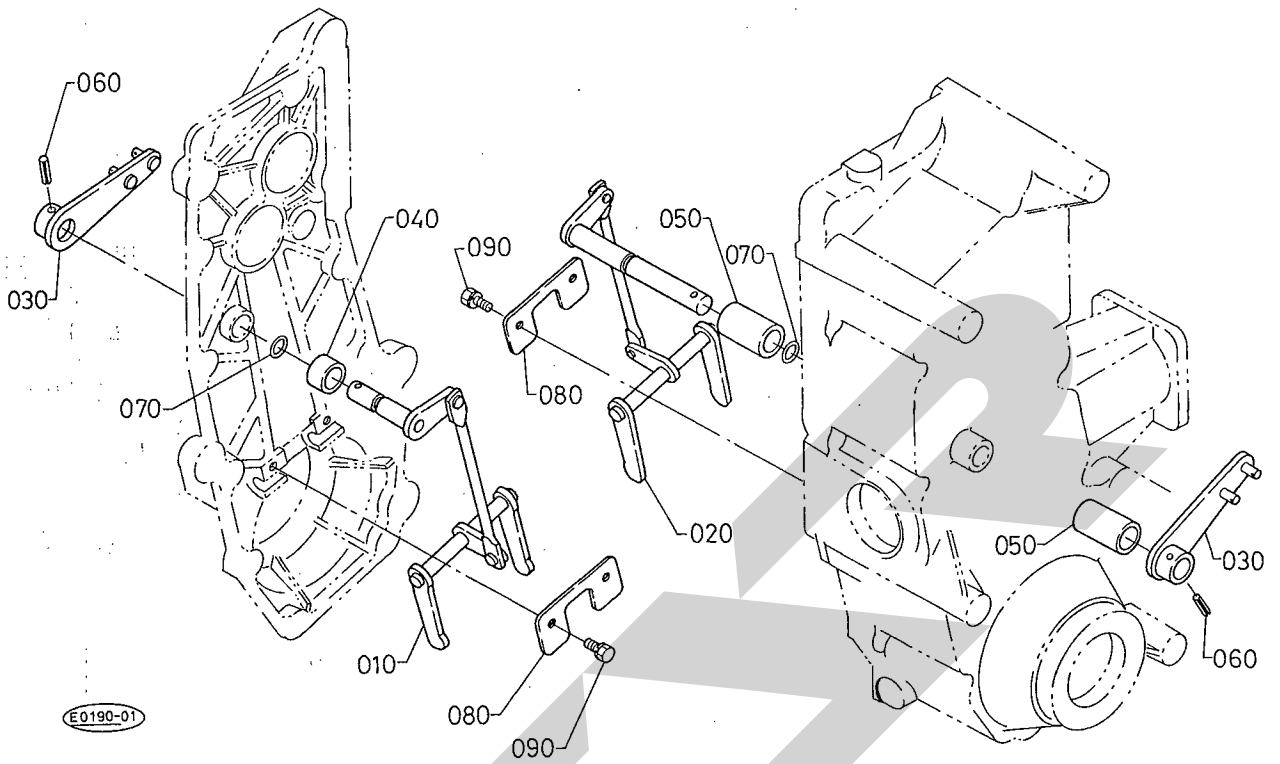


図番	コード No.	部品名称	数量	備考
010	61811-1310-0	テンションプーリ,アツシ (1)	1	
020	61811-1311-0	テンションアーム	1	
030	54205-1370-0	テンションプーリ 3 アツシ	1	
040	08141-06202	ボールベアリング	1	
050	04612-00150	ジクサークリップ	2	
060	61811-1312-0	スプリング (テンション)	1	
070	05122-51445	アタマツキピン	1	
080	04011-50140	ヒラザガネ	1	
090	05511-50425	ワリピン	1	
100	61811-1313-0	ステー (テンション アーム)	1	
110	02121-50080	ナツト	2	
120	01754-50816	フランジボルト	3	
130	61811-2404-0	Vベルト (A-24-400P)	1	

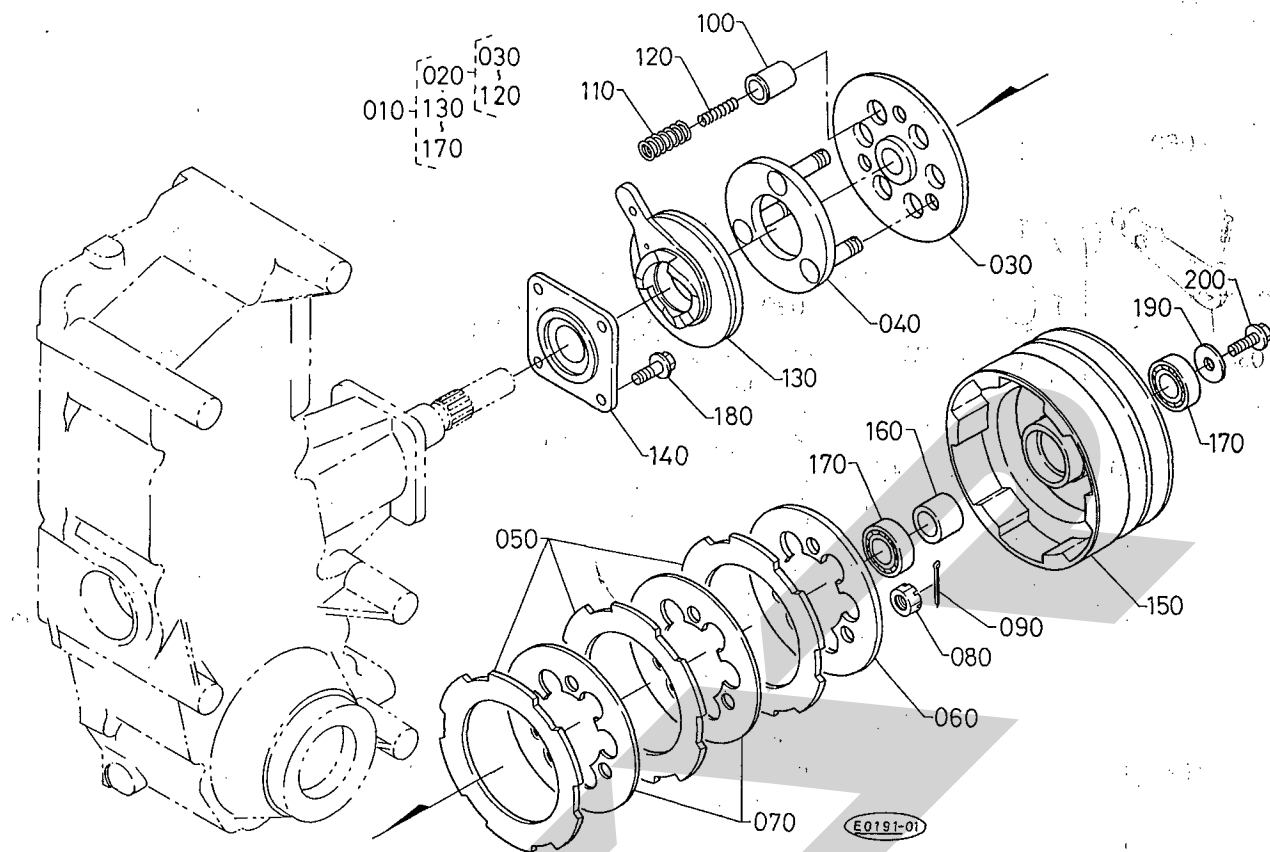


図番	コードNo.	部品名称	数量	備考	番図
010	61811-1320-0	テンションプーリ,アツシ (2)	1		010
020	61811-1321-0	テンションアーム (PTO)	1		020
030	61321-1323-0	テンション プーリ	1		030
040	08141-06203	ボールベアリング	1		040
050	04612-00170	ジクサークリップ	2		050
060	61811-1323-0	スプリング(テンションアームPTO)	1		060
070	61811-1324-0	カナゲ (バネウケ)	1		070
080	61811-1325-0	ボルト (テンション)	1		080
090	02116-50100	ナット	1		090
100	61811-1336-0	Vベルト (B-25-400P)	2		100

K006 変速関係

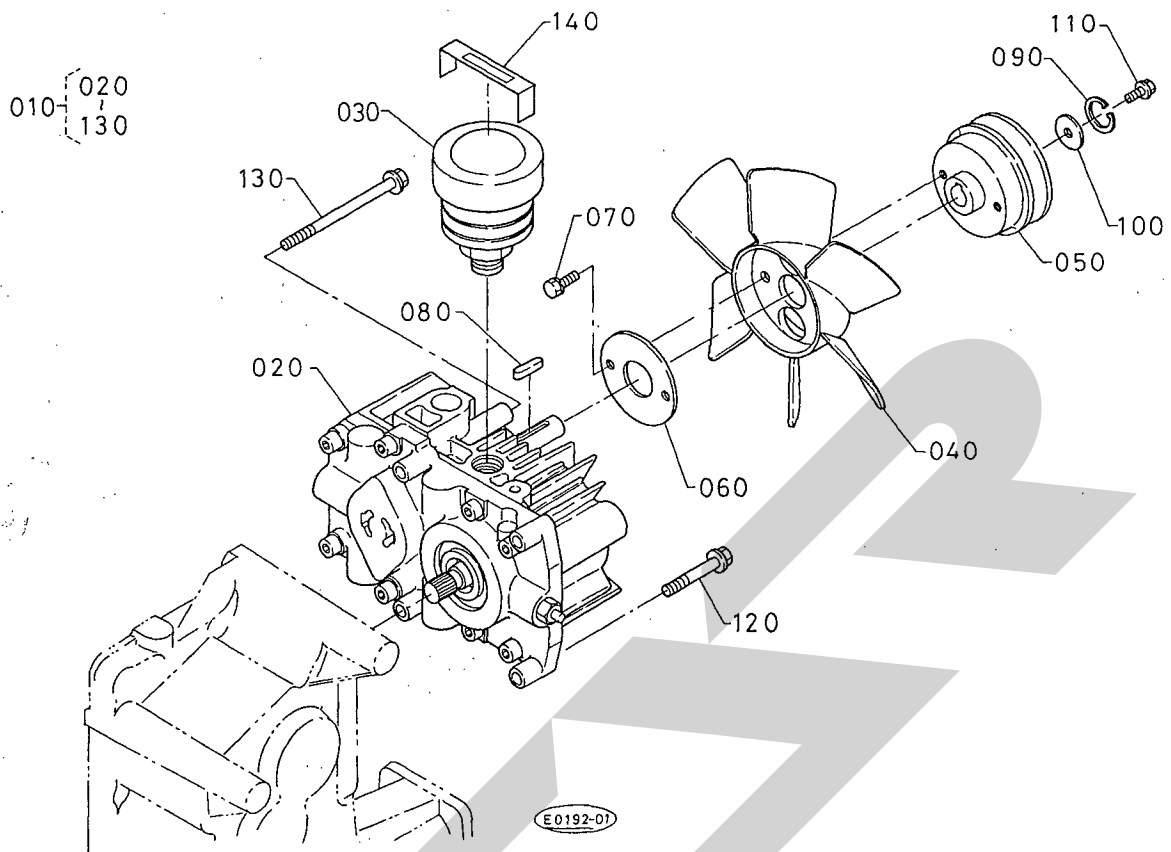


図番	コード No.	部品名称	数量	備考
010	61811-1811-0	フォーク,コンプ(サイドクラッチ1)	1	
020	61811-1812-0	フォーク,コンプ(サイドクラッチ2)	1	
030	61811-1813-0	アーム (サイド クラッチ)	2	
040	61811-1815-0	カラー (サイドクラッチ 1)	1	
050	61811-1816-0	カラー (サイドクラッチ 2)	2	
060	05411-00520	スプリングピン	2	
070	04811-06100	Oリング	2	
080	61811-1817-0	リテーナ(フォークコンプ)	2	
090	01202-50612	ボルト	2	



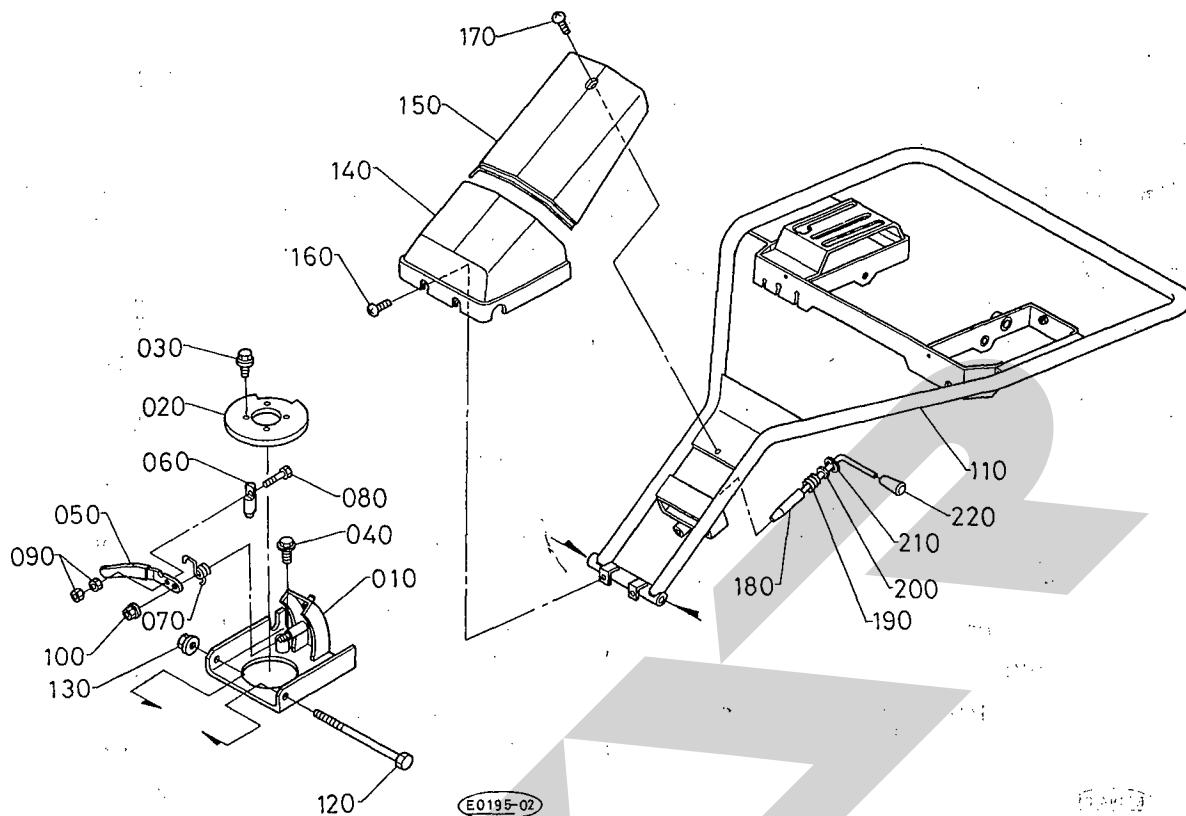
図番	コード No.	部品名称	数量	備考	番附
010	61811-1330-0	クラッチユニット (PTO)	1	0-1181-11813	010
020	61811-1331-0	クラッチアツシ (PTO)	1	0-5181-11813	020
030	61811-1341-0	プレート(クラッチジユウドウバン)	1	0-8181-11813	030
040	61811-1342-0	ブラケット (クラッチ)	1	0-2181-11813	040
050	61811-1343-0	フェーシング (クラッチ)	3	0-0181-11813	020
060	61811-1344-0	プレート(プレツシャプレート)	1	00200-11820	030
070	61811-1345-0	プレート(フリクションプレート)	2	00120-11810	070
080	44512-1325-0	ミヅツキ ナット	3	0-5181-11813	080
090	63313-1333-0	ワリピン	3	01000-30810	020
100	44512-1323-0	スプリング ケース	6		
110	63763-1359-0	スプリング エイ	6		
120	63763-1361-0	スプリングビイ	6		
130	61811-1332-0	レバー (クラッチ)	1		
140	61811-1333-0	クラッチカム	1		
150	61811-1334-0	プーリ (クラッチ-B140)	1		
160	61811-1335-0	カラー	1		
170	08141-06003	ボールベアリング	2		
180	01754-50820	フランジボルト	4		
190	04015-50080	ヒラザガネ	1		
200	01754-50820	フランジボルト	1		

K008 HSTユニット関係



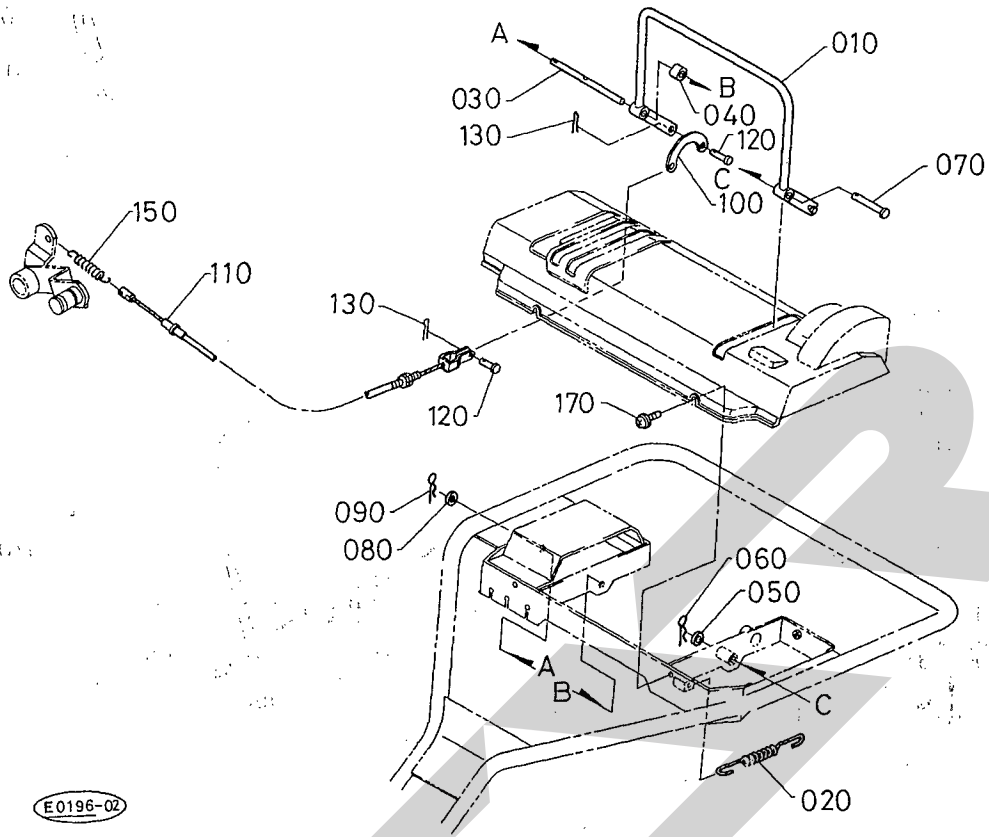
図番	コード No.	部品名称	数量	備考
010	61811-2400-0	HST,ユニット (BDU-10SK)	1	
020	61811-2401-0	HST,コンブ. (BDU-10SK)	1	
030	61811-2402-0	タンク,アツシ	1	
040	66021-1355-0	エツチ,エス,テイ,ファン	1	
050	61811-2403-0	プーリ (A-76)	1	
060	61811-2405-0	ザガネ (プーリ)	1	
070	01023-50616	ボルト	2	
080	05712-00525	フエザキー	1	
090	04611-00220	アナサー,クリツプ	1	
100	04015-50060	ヒラザガネ	1	
110	01754-50612	フランジ,ボルト	1	
120	01754-50845	フランジ,ボルト	2	
130	01754-50802	フランジ,ボルト	2	
140	61811-2406-0	ラベル (HSTオイル)	1	

K011 ハンドル関係

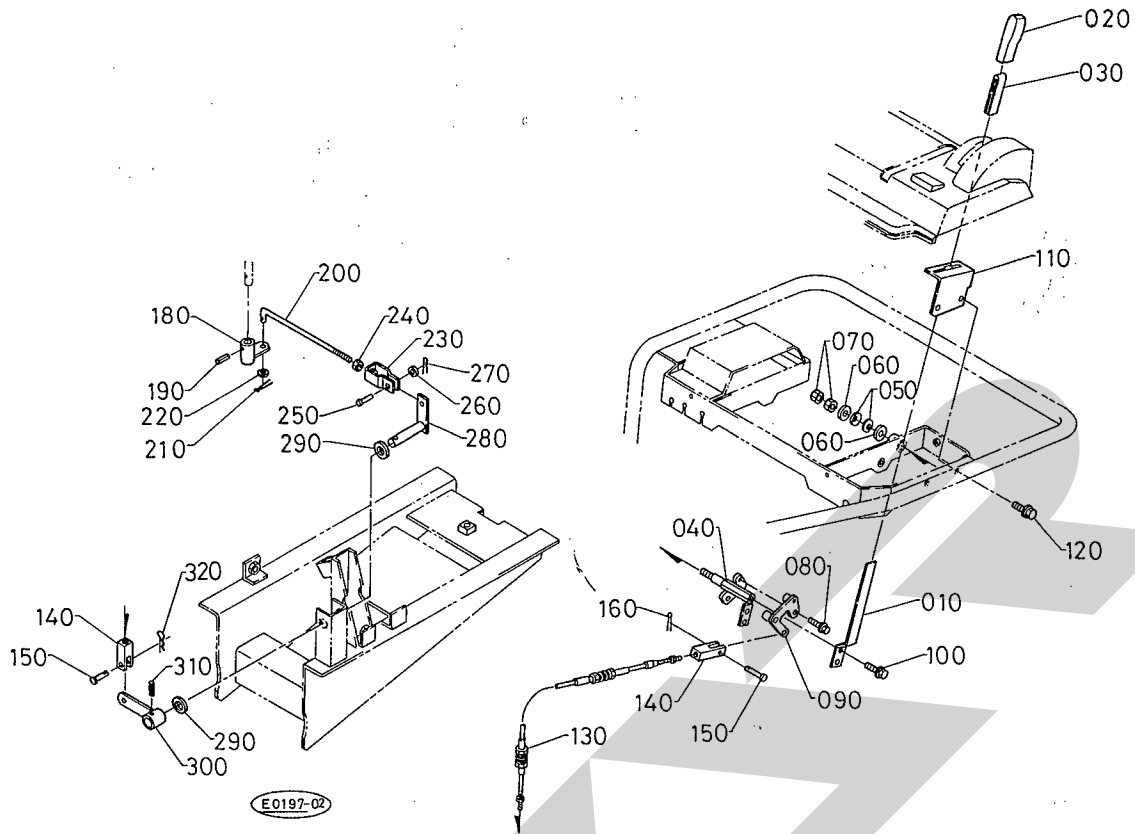


図番	コード No.	部品名称	数量	備考	番
010	61811-4111-0	ブラケット (ハンドル)	1	01019-01010	010
020	61811-4112-0	ブレード	1	01019-01019	050
030	01754-50825	フランジボルト	4	01010-01010	080
040	01754-50825	フランジボルト	1	01010-01010	040
050	61811-4131-0	レバー (ハンドル ロック)	1	01000-01010	020
060	62081-4132-0	ロック ピン	1	01000-01010	020
070	62081-4133-0	スプリング	1	01000-01010	070
080	01053-50625	ボルト	1	01010-01010	080
090	02014-50060	ナット	2	01010-01010	020
100	02121-50080	ナット	1	01010-01010	020
110	61811-4141-0	ハンドル,コンブ	1	01010-01010	010
120	61811-4142-0	ボルト (M12X1.25-190)	1	01000-01010	050
130	02174-50120	ナット	2	01010-01010	050
140	61811-4143-0	カバー(ハンドルカバー-1)	1	01010-01010	050
150	61811-4144-0	カバー(ハンドル カバー-2)	1	01010-01010	050
160	03017-50612	バインドコネジ	2	01010-01010	001
170	03017-50640	バインドコネジ	1	01010-01010	050
180	61811-4281-0	レバー (ハンドル ジョウゲ)	1	01000-01010	080
190	61277-3263-0	スプリング	1	01000-01010	090
200	04012-50080	ヒラザガネ	1	01010-01010	090
210	04611-00160	アナサークリップ	1	01010-01010	015
220	44512-7421-0	レバー グリッブ	1	01010-01010	055
				01010-01010	050
				01010-01010	015
				01010-01010	020
				01010-01010	020
				01010-01010	050
				01010-01010	020
				01010-01010	020
				01010-01010	020
				01010-01010	020
				01010-01010	020

K012 主クラッチレバー関係



図番	コード No.	部品名称	数量	備考
010	61811-4211-0	レバー (メイン クラッチ)	1	
020	61811-4212-0	スプリング(メインクラッチレバー)	1	
030	61811-4213-0	シャフト (メインクラッチ レバー)	1	
040	61811-4214-0	カラー (メイン クラッチ レバー)	1	
050	04011-50100	ヒラザガネ	1	
060	05515-50100	スナツブ ピン	1	
070	05122-51045	アタマツキピン	1	
080	04011-50100	ヒラザガネ	1	
090	05515-50100	スナツブ ピン	1	
100	62081-4215-0	シユクラッチ ワイヤー セツシュ	1	
110	61811-4215-0	ワイヤ (メイン クラッチ)	1	
120	05122-50618	アタマツキピン	2	
130	05511-51612	ワリピン	2	
140				
150	62271-4222-0	シユクラッチ スプリング	1	
160	61811-4216-0	パネル (ソウサ アンナイバン)	1	
170	03017-50612	バインドコネジ	4	



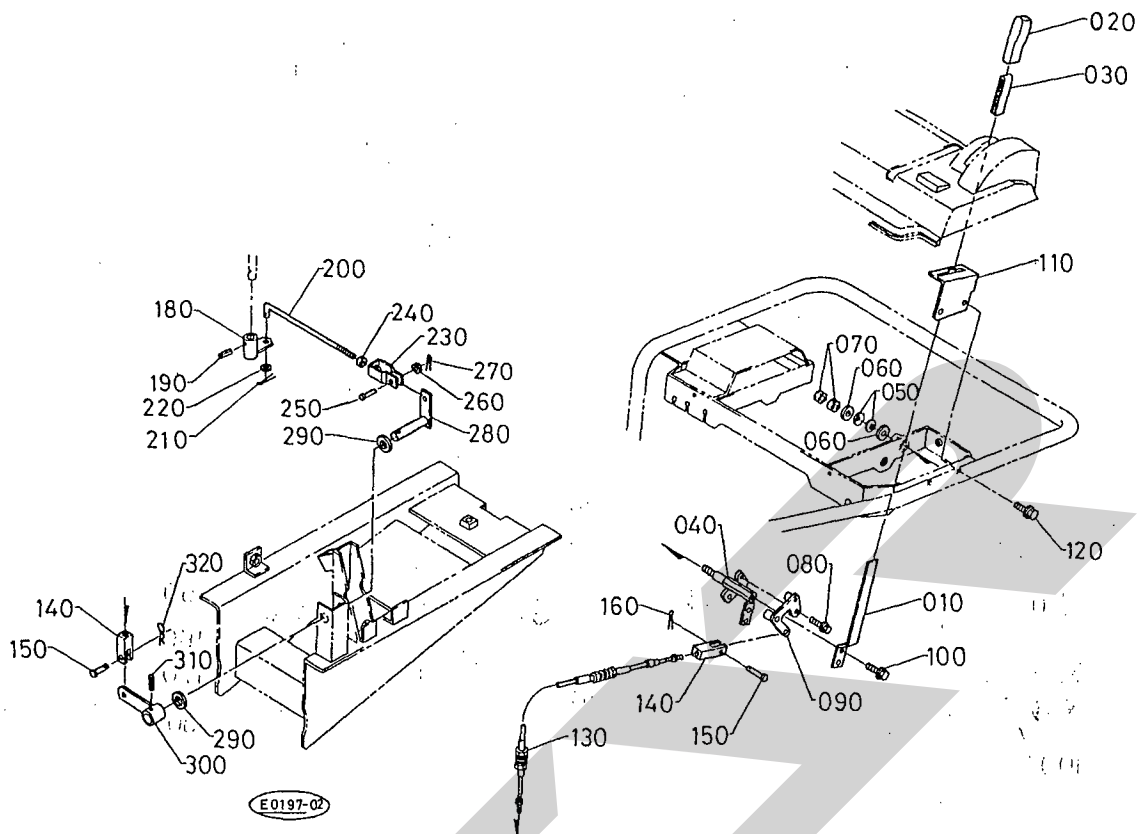
E0197-02

図番	コード No.	部品名称	数量	備考
010	61811-4231-0	レバー (HST)	1	
020	31351-2497-0	レバー グリップ	1	
030	61811-4239-0	スペーサ (レバーグリップ)	1	
040	61811-4232-0	シャフト (HST レバー)	1	
050	66116-5153-0	サラ バネ	3	
060	04015-50080	ヒラザガネ	2	
070	02114-50080	ナット	2	
080	01754-50812	フランジボルト	1	
090	61811-4236-0	カナグ(HSTレバー)	1	
100	01754-50812	フランジボルト	2	
110	61811-4235-0	ガイド (HSTレバー)	1	
120	01754-50616	フランジボルト	2	
130	61811-4237-0	ワイヤ (HST)	1	
140	61811-4238-0	カナグ (ワイヤエンド)	2	
150	05122-50618	アタマツキピン	2	
160	05511-51612	ワリピン	1	
170				
180	61811-4241-0	レバー (1)	1	
190	05411-00520	スプリングピン	1	
200	61811-4242-0	ロッド (HST)	1	
210	05511-51612	ワリピン	1	
220	04013-50060	ヒラザガネ	1	
230	61811-4243-0	U カナグ	1	
240	02014-50060	ナット	1	
250	05122-50618	アタマツキピン	1	
260	04013-50060	ヒラザガネ	1	
270	05511-51612	ワリピン	1	
280	61811-4244-0	レバー (2)	1	
290	04011-50140	ヒラザガネ	2	
300	61811-4245-0	レバー (3)	1	

図
3
3
0
0
0
0
0
0
0

K013 HSTレバー関係

1001 1001 1001 1001

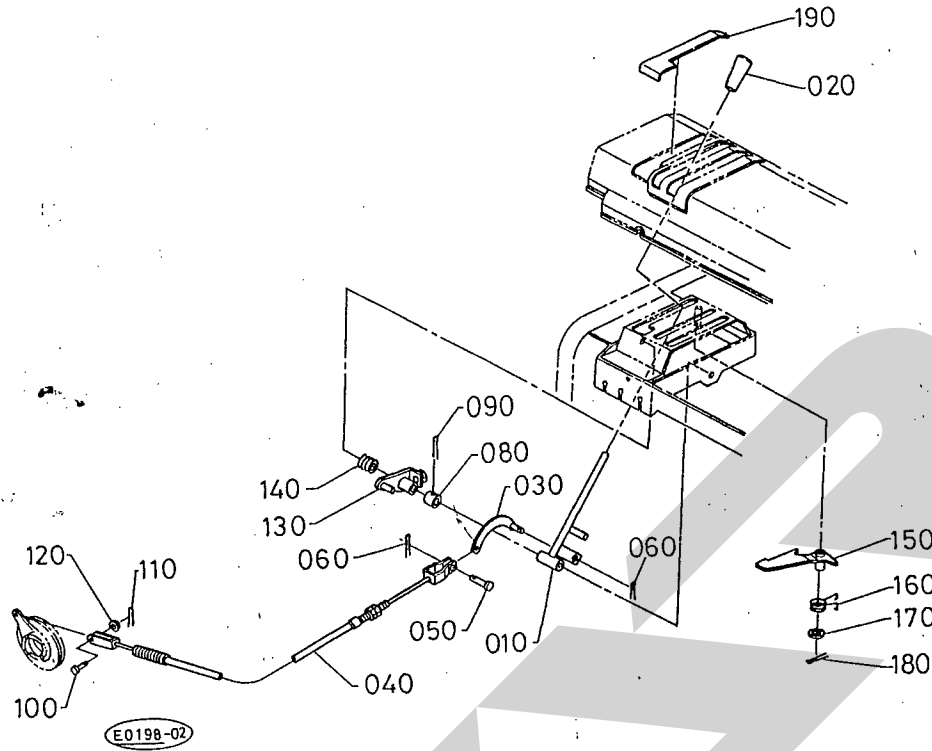


図番	コードNo.	部品名称	数量	備考
310	05411-00520	スプリングピン	1	
320	62101-4229-3	トメピン	1	

K014 PTOレバー関係

1988 E1021

K

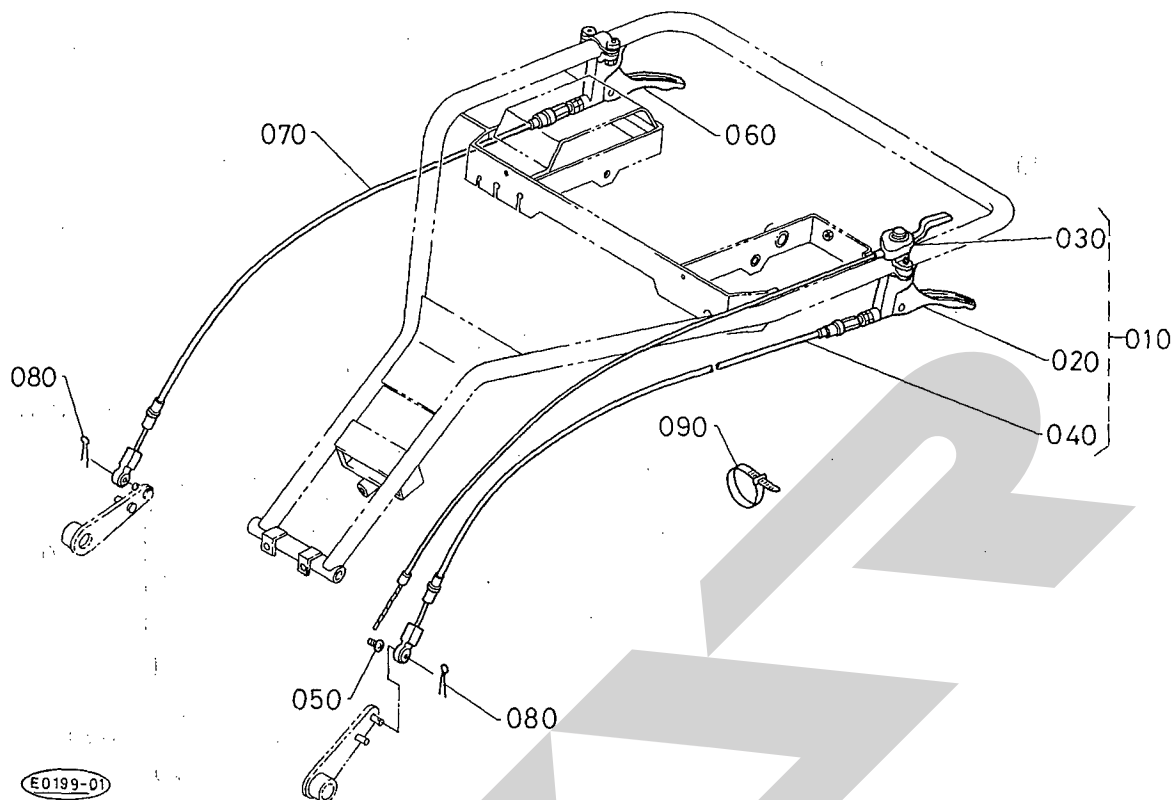


図番	コード No.	部品名称	数量	備考
010	61811-4251-0	レバー (PTO)	1	
020	64441-4126-2	シユクラツチ ニギリ	1	
030	61811-4254-0	ツギテ (PTOワイヤ)	1	
040	61811-4252-0	ワイヤ (PTO)	1	
050	05122-50618	アタマツキピン	1	
060	05511-51612	ワリピン	2	
070				
080	61811-4253-0	カラー (PTO)	1	
090	05511-50430	ワリピン	1	
100	05122-50618	アタマツキピン	1	
110	05511-51612	ワリピン	1	
120	04013-50060	ヒラザガネ	1	
130	61811-4271-0	レバー (サギヨウキ)	1	
140	61811-4272-0	スプリング (サギヨウキレバー)	1	
150	61811-4273-0	カオグ (ケンセイ)	1	
160	61811-4274-0	スプリング (ケンセイ)	1	
170	04015-50080	ヒラザガネ	1	
180	05511-50212	ワリピン	1	
190	61811-4275-0	カバー (サギヨウキ レバー)	1	

図

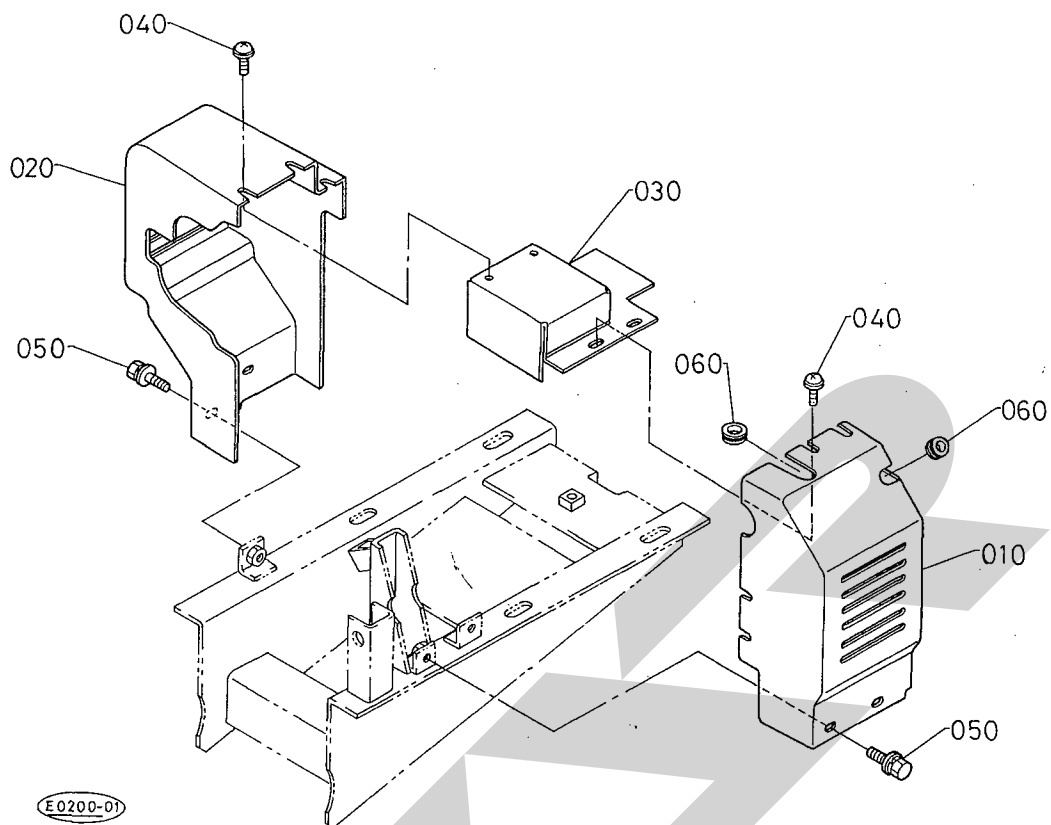
0
0
0
0
0
0
0
0
0
0

K015 ソウコウクラッチレバー関係



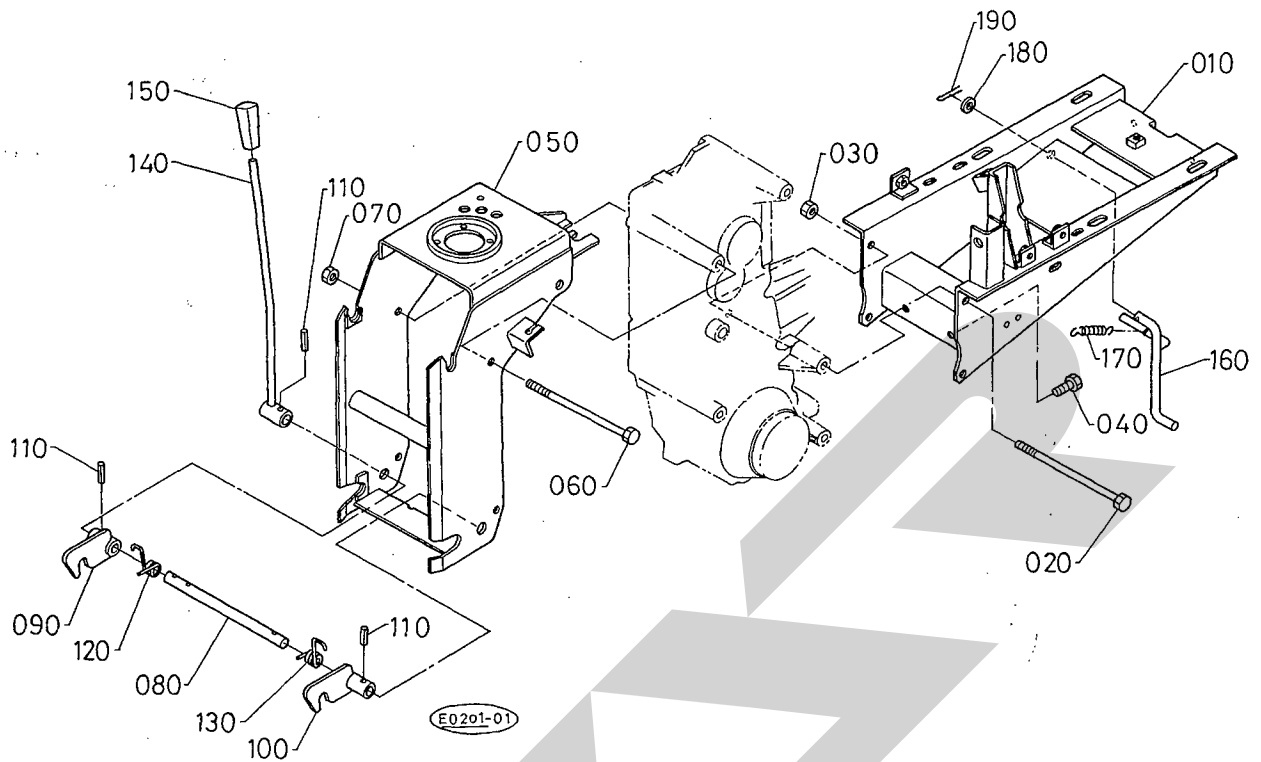
図番	コード No.	部品名称	数量	備考
010	61811-4290-0	レバー (サイド クラッチ L)	1	
020	61551-4291-0	ソウコウクラッチ レバー ヒダリ	1	
030	61321-4292-0	スロットル レバー	1	
040	61811-4293-0	ワイヤ (スロットル)	1	
050	03054-50510	ナベコネジ	1	
060	61551-4294-0	ソウコウクラッチ レバー ミギ	1	
070	61811-4295-0	ワイヤ (サイドクラッチ)	2	
080	05511-51612	ワリピン	2	
090	53581-6415-0	コード バンド	4	

K016 カバー関係



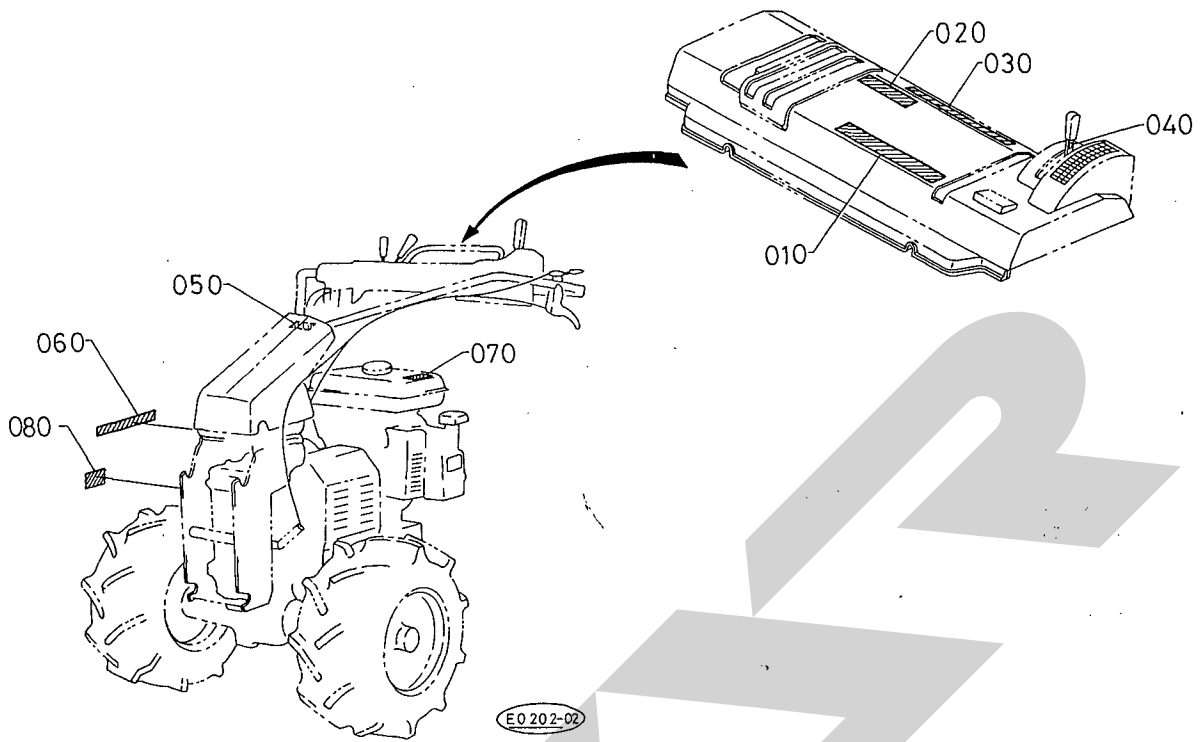
図番	コード No.	部品名称	数量	備考
010	61811-5431-0	カバー (1)	1	
020	61811-5432-0	カバー (2)	1	
030	61811-5436-0	カナグ (カバー)	1	
040	03017-50612	バインドコネジ	5	
050	01121-50816	ボルト	4	
060	61811-5437-0	グロメット	2	

K017 フレーム・ヒッチ関係



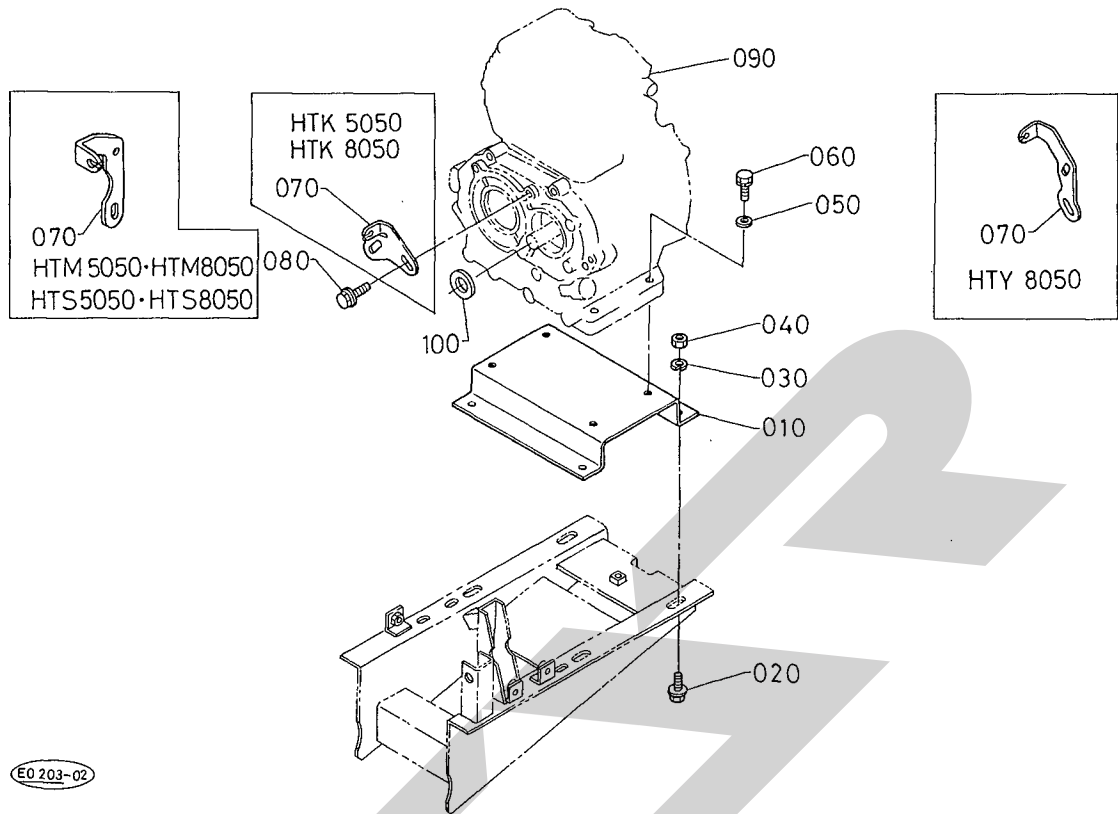
図番	コード No.	部品名称	数量	備考
010	61811-5111-0	フレーム (エンジン)	1	
020	36730-2971-0	ボルト (ヘンソクホルダ)	2	
030	02131-50100	ナット	2	
040	01754-50820	フランジボルト	2	
050	61811-5201-0	ヒッチ,コンプ	1	
060	36730-2971-0	ボルト (ヘンソクホルダ)	3	
070	02131-50100	ナット	3	
080	61811-5203-0	シャフト (ロツク)	1	
090	61811-5204-0	ロツク (1)	1	
100	61811-5205-0	ロツク (2)	1	
110	05411-00520	スプリングピン	3	
120	61811-5206-0	ネジリスプリング(ロツク 2)	1	
130	61811-5207-0	ネジリスプリング(ロツク 1)	1	
140	61811-5208-0	レバー(ロツク)	1	
150	50300-3234-0	レバー グリツプ	1	
160	61811-5211-0	スタンド	1	
170	61041-5213-0	スタンドバネ	1	
180	04011-50120	ヒラザガネ	1	
190	05511-50425	ワリピン	1	

K018 銘板関係



図番	コード No.	部品名称	数量	備考
010	61811-4751-0	マーク (ファーム メイト)	1	
020	61811-4752-0	マーク (スター)	1	
030	61811-4716-0	ラベル (トリアツカイ チユウイ)	1	
040	61811-4717-0	マーク (HST ヤジルシ)	1	
050	61811-4718-0	ラベル (アンゼン ケンシヨウ)	1	
060	61811-4719-0	ラベル (サギヨウキ チヤクダツ)	1	
070	61551-4721-0	チユウイ ラベル	1	
080	61810-4715-0	ラベル (サギヨウキ チヤクダツ 2)	1	

K019 エンジンフレーム関係



図番	コード No.	部品名称	数量	備考
010	61810-6311-0	ベース (エンジン GH170)	1	HTK5050
010	61811-6311-2	ベース (エンジン GH250)	1	HTK8050
010	02300-M51-000	ベース (エンジン GA160)	1	HTY5050
010	02400-M51-000	ベース (エンジン GA220)	1	HTY8050
010	02700-M51-000	ベース (エンジン GM180・GES180)	1	HTM5050・HTS5050
010	02800-M51-000	ベース (エンジン GM290・GES290)	1	HTM8050・HTS8050
020	01774-51020	フランジ ボルト	4	
030	04512-50100	バネ ザガネ	4	
040	02118-50100	ナット	4	
050	61022-6215-2	ヒラ ザガネ	4	HTK5050・HTY5050 HTM5050・HTS5050
050	53511-2717-0	ザガネ	4	HTK8050・HTY8050 HTM8050・HTS8050
060	01123-50835	ボルト	4	HTK5050・HTY5050 HTM5050・HTS5050
060	01133-51040	ボルト	4	HTK8050・HTY8050 HTM8050・HTS8050
070	61811-6312-0	トリツケ カナグ (ワイヤ)	1	HTK5050・HTK8050
070	02905-M51-000	トリツケ カナグ (ワイヤ)	1	HTY5050・HTY8050
070	02907-M51-000	トリツケ カナグ (ワイヤ)	1	HTM5050・HTM8050 HTS5050・HTS8050
080	01754-50816	フランジ ボルト	2	
090	12651-1200-0	エンジン アツシ (GH170-GML)	1	HTK5050
090	12621-1200-0	エンジン アツシ (GH250-GML)	1	HTK8050
090	01003-M51-000	エンジン ホンタイ (GA160)	1	HTY5050
090	01004-M42-000	エンジン ホンタイ (GA220)	1	HTY8050
090	01005-M51-000	エンジン ホンタイ (GM180)	1	HTM5050
090	01006-M51-000	エンジン ホンタイ (GM290)	1	HTM8050
090	01001-M52-000	エンジン ホンタイ (GES180)	1	HTS5050
090	01002-M52-000	エンジン ホンタイ (GES290)	1	HTS8050
100	04013-50200	ヒラ ザガネ	1	HTY5050

本社・営業本部	066	千歳市上長都	1061番地2	TEL 0123-26-1123 FAX 0123-26-2412
本州営業統括部	307-02	栃木県小山市	梁2512-1	TEL 0285-49-1400 FAX 0285-49-1410
千歳センター	066	千歳市上長都	1061番地2	TEL 0123-26-1123 FAX 0123-23-0517
関東センター	307-02	栃木県小山市	梁2512-1	TEL 0285-49-1430 FAX 0285-49-1440
札幌営業所	066	千歳市上長都	1061番地2	TEL 0123-22-5131 FAX 0123-26-2035
旭川営業所	070	旭川市神楽	4条9丁目	TEL 0166-61-6131 FAX 0166-62-8985
豊富営業所	098-41	天塩郡豊富町	上サロベツ1191番地	TEL 0162-82-1932 FAX 0162-82-1696
浜頓別出張所	098-57	枝幸郡浜頓別町	字智福ホクレン宗谷機械センター内	TEL 01634-2-3177 FAX 01634-2-4118
帯広営業所	080-24	帯広市西22条	北1丁目12番地	TEL 0155-37-3080 FAX 0155-37-5187
北見営業所	090	北見市小泉	302	TEL 0157-24-3880 FAX 0157-61-1344
中標津営業所	086-11	標津郡中標津町	北町2丁目16番2	TEL 01537-2-2624 FAX 01537-3-2540
盛岡営業所	020-01	岩手県盛岡市	みたけ2丁目4番7号	TEL 0196-41-4811 FAX 0196-41-5529
青森出張所	034	青森県十和田市	東12番町18番31号	TEL 0176-22-9151 FAX 0176-22-9152
仙台営業所	985	宮城県多賀城市	町前2丁目87番地	TEL 022-367-4573 FAX 022-367-4846
関東営業所	307-02	栃木県小山市	梁2512-1	TEL 0285-49-1500 FAX 0285-49-1560
東関東出張所	301	茨城県竜ヶ崎市中島町	112-6 高島ビル1F	TEL 0297-66-5911 FAX 0297-66-5436
前橋出張所	371	群馬県前橋市	総社町総社1070	TEL 0272-53-8536 FAX 0272-53-8796
名古屋営業所	480-01	愛知県丹羽郡扶桑町	大字高雄字南屋敷191	TEL 0587-93-6888 FAX 0587-93-5416
松本出張所	399	長野県松本市	芳野14番10号	TEL 0263-27-0897 FAX 0263-27-1449
岡山営業所	700	岡山県岡山市	下中野704-103	TEL 0862-43-1147 FAX 0862-43-1269
熊本営業所	862	熊本県熊本市	長嶺町2255-429	TEL 096-381-7222 FAX 096-384-3525
鳥栖出張所	841	佐賀県鳥栖市	江島町1698-1	TEL 0942-85-3717 FAX 0942-85-3726
南九州営業所	885	宮崎県都城市	都北町3537-1	TEL 0986-38-1045 FAX 0986-38-4644

