

STAR

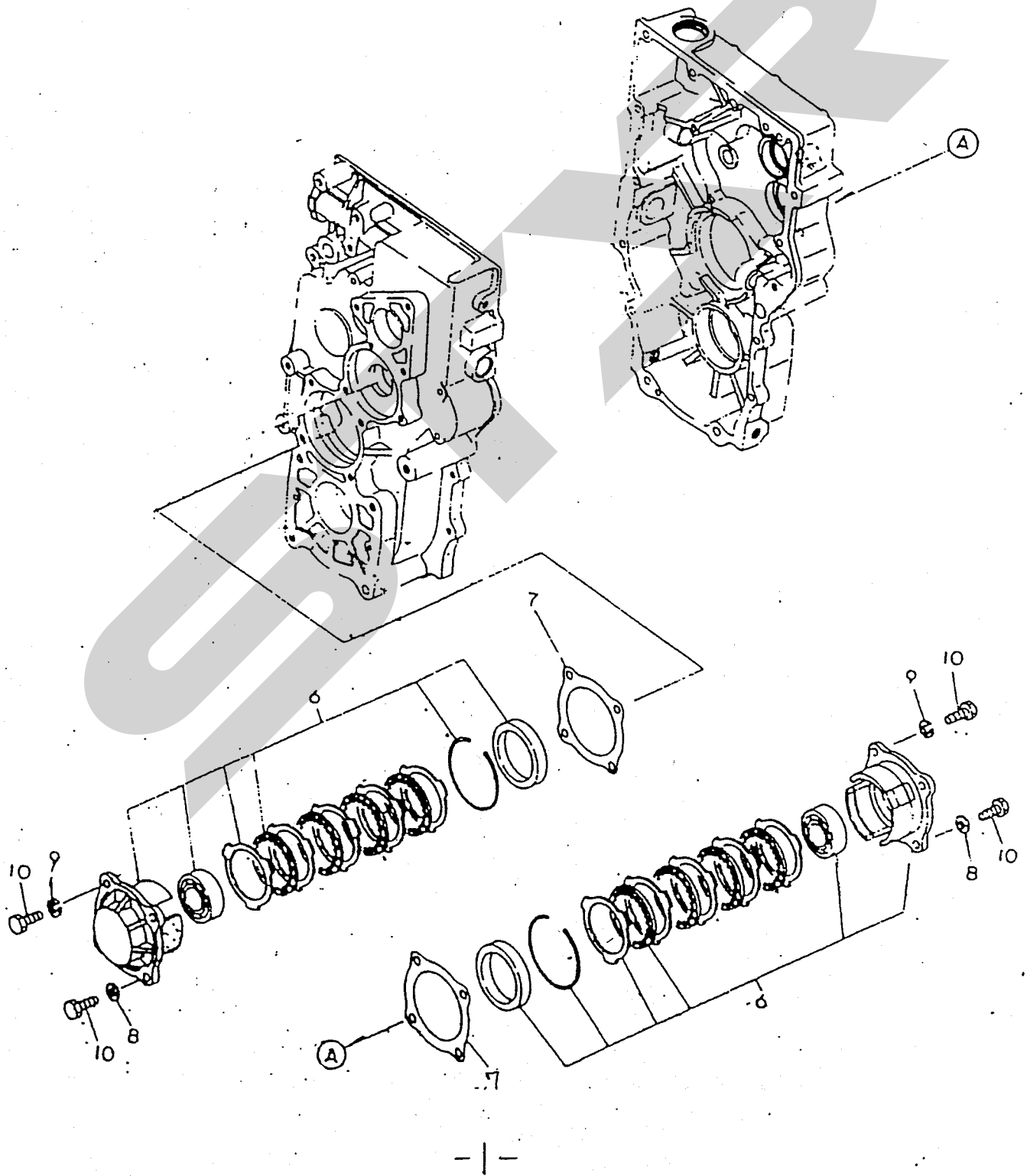
融雪剂散布機

製品コード	型	式
93011	JUS1800	
93012	JUS1820	
93013	JUS2000	

部 品 表

STAR-農機株式会社

45. サイドブレーキ



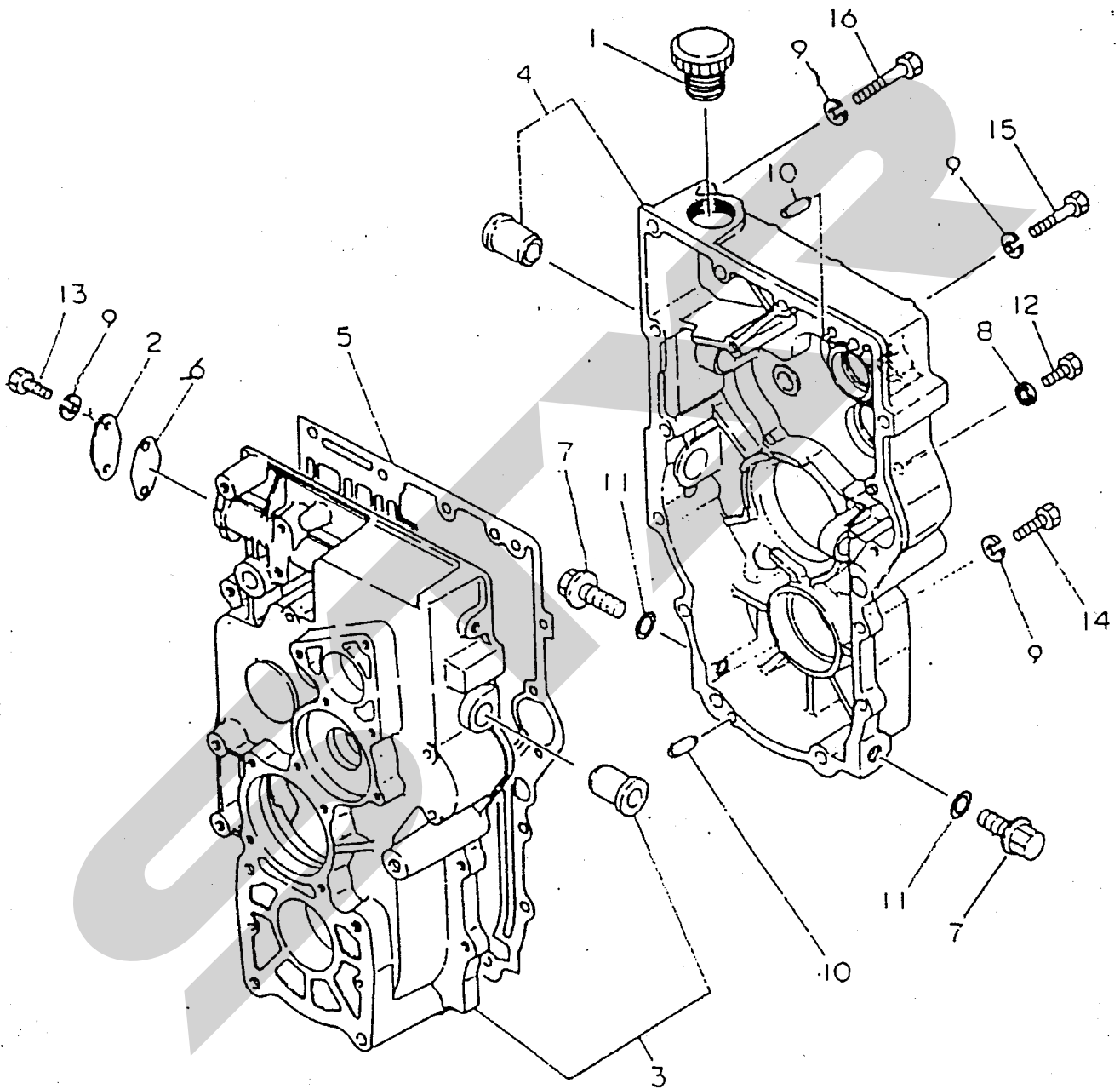
形式名	A	IC1301
	B	

45. サイドブレーキ

更新日	
作成日	81.10.07

見出No	レベル	部品番号	部品名	個数	単位	実装号機	個数	単位
1	.	1E6192-53710	シフトレバー	1			1	
2	.	1E6440-55810	シフトケーブル	1			1	
3	.	22212-060000	シフトケーブル	3			50	
4	.	26116-060162	ボルト 6X16	3			10	
5	.	7E6440-50310	ブレーキワイヤ	1			1	
6	.	6470-53360	サイドブレーキケース CMP	2				
7	.	1E6440-53370	シフトケーブル	2			1	
8	.	22190-080000	シフトケーブル (ボルト 8)	2			20	
9	.	22287-080000	スプリング (ボルト 8)	6			10	
10	.	26116-080252	ボルト 8X25	8			10	

46. ミッションケース



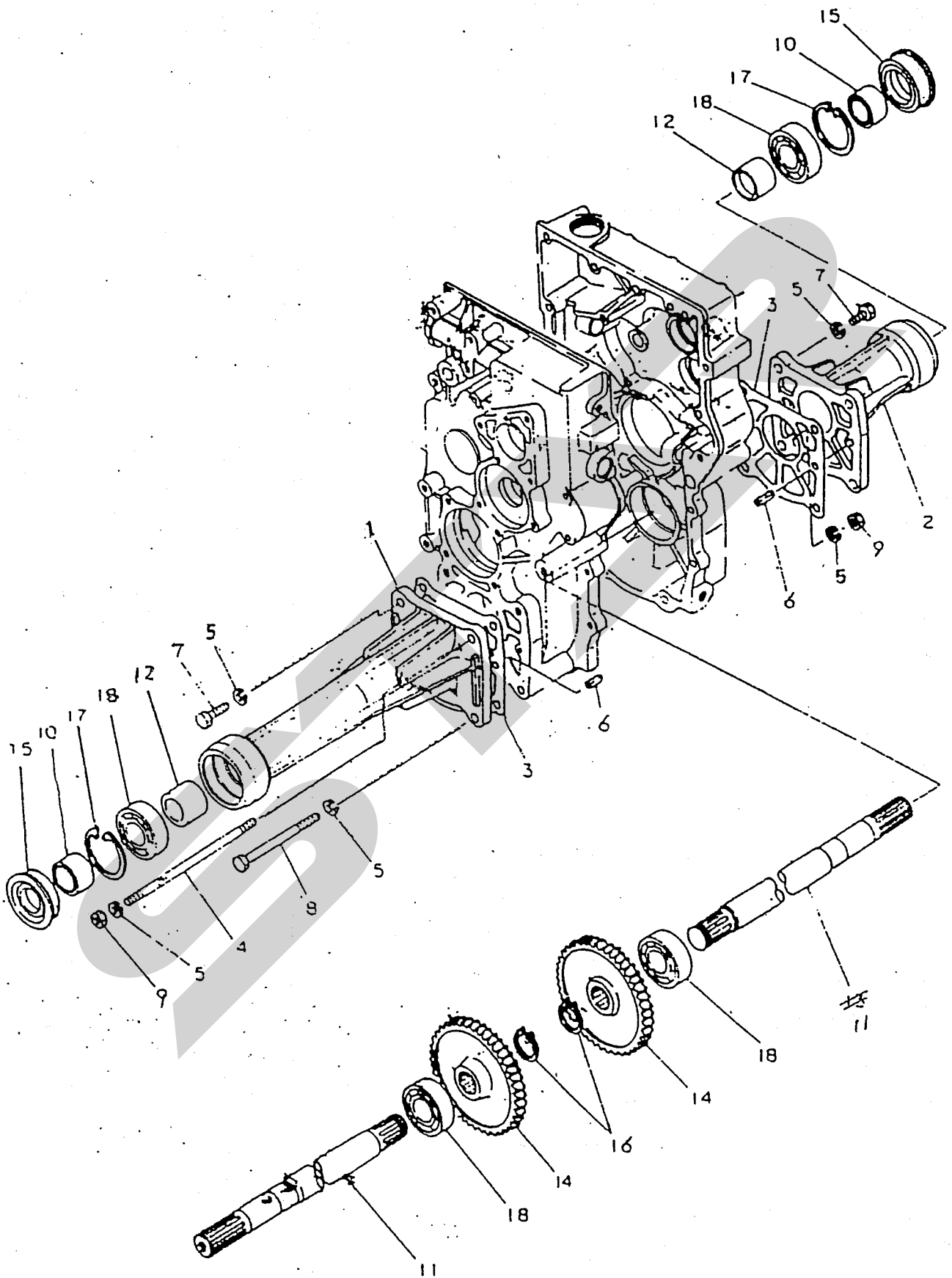
形式名	A	TC1301
	B	

46. ミッションケース

更新日	
作成日	81.10.

見出No	レベル	部品番号	部品名	個数	標準	実施号
1	-	194990-95170	プワラフタ 35	1		
2	-	N2072-55610	DRVハムワム	1		
3	-	1E6440-53062	ミッションケースL CMP	1		
4	-	1E6500-53061	ミッションケースR CMP	1		
5	-	1E6500-53081	ミッションケースLワキ	1		
6	-	1E6500-53110	DRVハムワム	1		
7	-	194151-24770	プワラフタ 14	2		
8	-	22190-080000	シムワツシト(ネ)ト 8	1		
9	-	22287-080000	スーパ-ワツシト(ネ)ト 28	16		
10	-	22312-08C120	ワイワツシト 8x12	2		
11	-	24311-000160	ワツシト P-16	2		
12	-	26116-080162	ネ)ト 8x16	1		
13	-	26116-080202	ネ)ト 8x20	2		
14	-	26116-080352	ネ)ト 8x35	2		
15	-	26116-080752	ネ)ト 8x75	11		
16	-	26116-080802	ネ)ト 8x80	1		

47. 車 軸 ケ ー ス



形式名	A	IC1301
日		

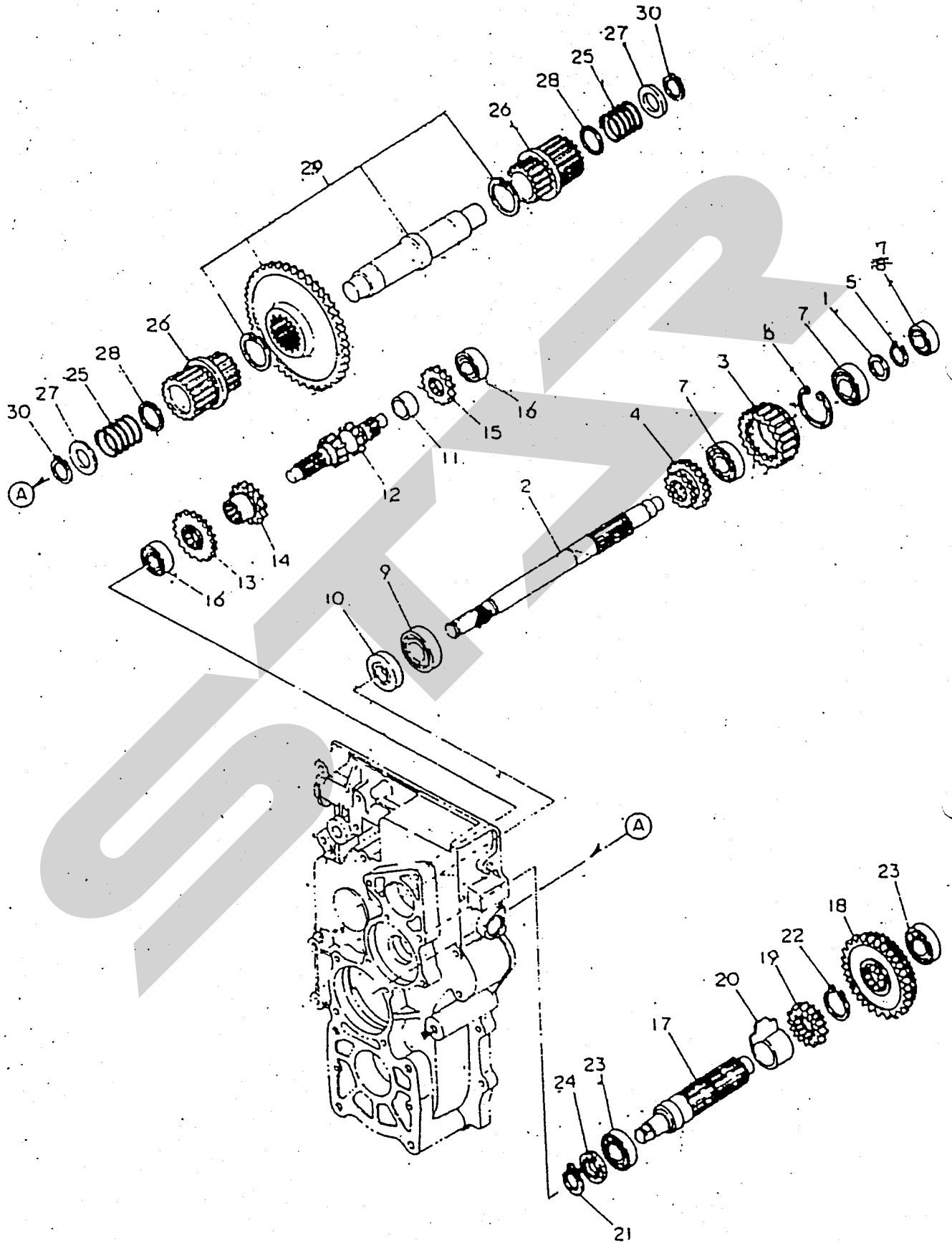
更新日	
作成日	81.10.07

47. 車 軸 ケ ー ス

見出No	レベル	部品番号	部 品 名	個数	標準	実施号機	標準	実
1	.	1E6310-53410	アクスケーシングL	1				
2	.	1E6310-53410	アクスケーシングR	1				
3	.	1E6440-53420	アクスケーシングハブピン	2				1
4	.	1E6440-53510	ボルト 10X210	1				1
5	.	22287-100000	スーパードラッグカネ 10	8				30
6	.	22351-080020	ローヒン 8X20	4				10
7	.	26116-100352	ボルト 10X35					10
8	.	26116-101102	ボルト 10X110	1				2
9	.	26711-100002	ナット 10	2				10
10	.	1E6310-53480	スリーブ S1304018	2				1
11	.	1E6310-54610	アクスシフトLR					
12	.	1E6310-54620	アクスシフトカラー	2				1
13	.	1E6310-54660	アクスシフトLR	1				
14	.	1E6440-54630	ワイヤピン	2				1
15	.	194158-13790	OS TCF 406272	2				7
16	.	22242-000290	シフトヨウシクアリング 29	2				10
17	.	22252-000620	アキシフトアリング 62	2				10
18	.	24101-062064	ボルトアリング 6206	4				1

48. 主 軸

軸



形式名 A IC1301
B

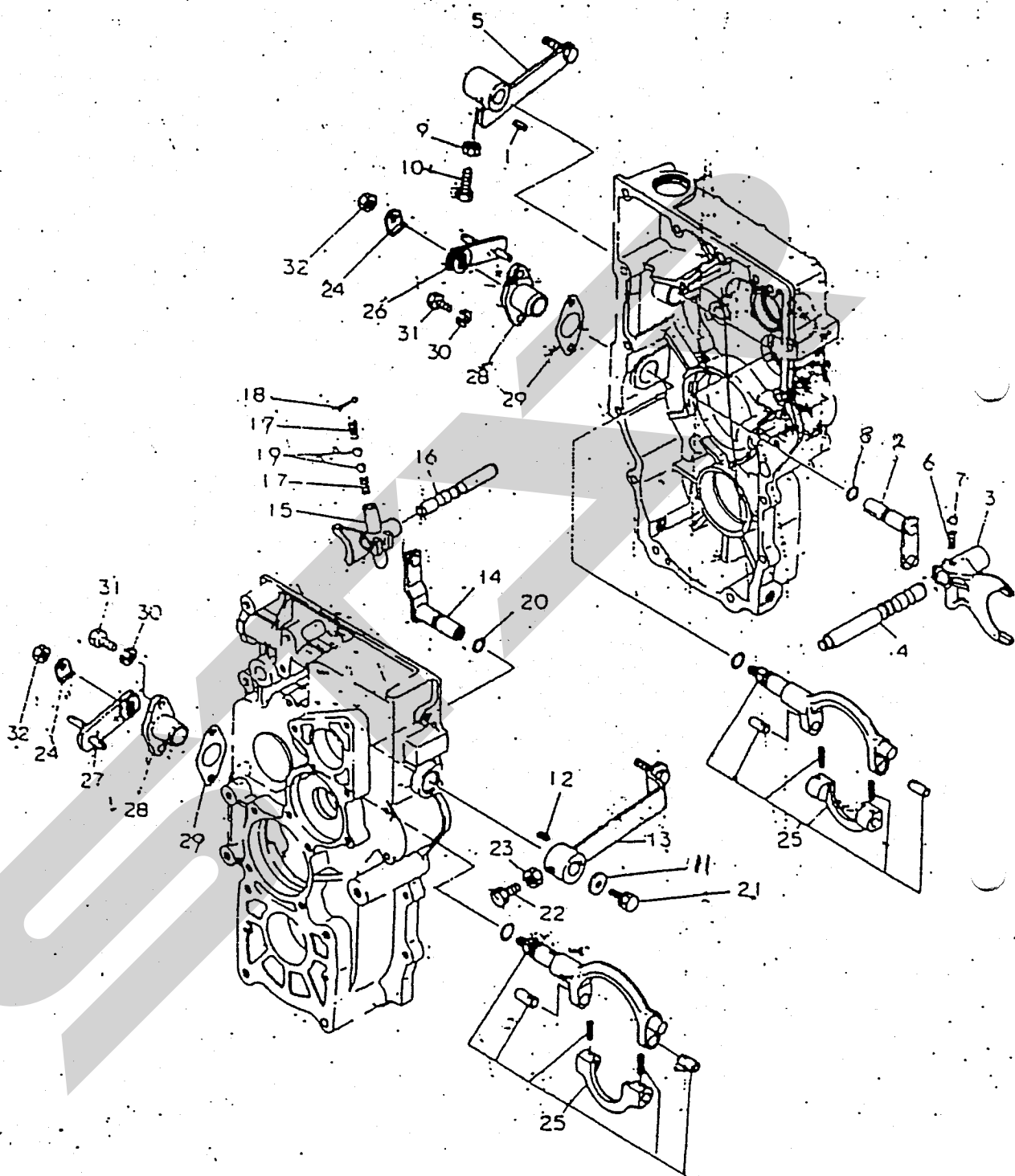
48 主

軸

更新日
作成日 81-10-07

見出No.	レベル	部品番号	部品名	個数	実施号機	数量	計
1		1E6440-54430	スラストワッシャー	1			
2		N2072-54000	メッシュワッシャー	1			
3		N2072-54020	メッシュワッシャー	1			
4		N2072-54010	スライディングベアリング	1			
5		22242-000190	シグナルスワッチ リング 19	1			20
6		22252-000420	アライメントリング 42	1			10
7		24104-060044	ベアリング 6200UU	2			1
8		24101-062024	ベアリング 6202	1			1
9		24101-060034	ベアリング 6003	2			1
10		24421-204208	シグナルスワッチ	1			
11		1E4100-12070	ワッシャー 20x25x15	1			1
12		1E6500-54050	ミッシュワッシャー	1			
13		1E6500-54060	ワッシャー 18T	1			
14		1E6500-54070	ワッシャー 14T	1			
15		1E6500-54080	ワッシャー 13T	1			1
16		24101-062024	ベアリング 6202	2			1
17		1E6500-54160	ミッシュワッシャー	1			1
18		1E6500-54170	ワッシャー	1			1
19		1E6500-54180	ワッシャー 15T	1			1
20		1E6500-54200	ワッシャー	1			1
21		22242-000180	シグナルスワッチ リング 18	1			20
22		22242-000290	シグナルスワッチ リング 29	1			40
23		24101-060044	ベアリング 6004	2			1
24		24421-203507	シグナルスワッチ TC20357	1			1
25		1E6310-54520	ワッシャー	2			1
26		1E6440-54530	ワッシャー	2			1
27		1E6440-54980	スラストワッシャー E	2			1
28		1E6440-54990	スラストワッシャー F	2			1
29		1E6500-55000	ワッシャー CMP	1			
30		22242-000250	シグナルスワッチ リング 25	2			10

49 主 变 速



形式名 A IC3301
B

49. 主 交 速

更新日
作成日 81.10.

現出No	レベル	部品番号	部品名	個数	単位	実施号欄
1		1E6030-67010	ワイコウチ 5X5X13	1		
2		1E6440-54811	シムコンデンサ - CMP	1		
3		N2072-56160	シムコンデンサ - G	1		
4		N2072-56170	シムコンデンサ - クリスタ	1		
5		1E6500-64200	シムコンデンサ - L	1		
6		194150-27790	スプリング 19-5	1		
7		24190-100001	コイル 5X16	1		
8		24311-000110	コンデンサ P11	1		
9		26757-080002	トランス 8	1		
10		26956-080202	トランス 190 8X20	1		
11		1C6050-34890	コア 7X22X2	1		
12		1E6030-67010	ワイコウチ 5X5X13	1		
13		N2072-54760	コンデンサ - L	1		
14		1E6440-54810	コンデンサ - L COMP	1		
15		1E6500-56160	コンデンサ - G	1		
16		1E6500-56170	コンデンサ - クリスタ	1		
17		194150-27790	スプリング 19-5	2		
18		22411-200200	コア 2X20	1		
19		24190-100001	コイル 5X16	2		
20		24311-000110	コンデンサ P11	1		
21		26016-080164	コア 1F4X16	1		
22		26116-080202	コア 8X20	1		
23		26717-080002	6 コアトランス M8	1		
24		1E6191-54720	トランス 2コア	2		
25		1E6310-50200	ワイコウチ クリスタ CMP	2		
26		N2072-54750	SCU R CMP	1		
27		N2072-54760	SCU L CMP	1		
28		N2072-53070	ワイコウチ クリスタ	2		
29		1E6440-53090	SCU トランス 1コア	2		
30		22212-080000	コア 2コア 8	4		
31		26116-080202	コア 8X20	4		
32		26716-080002	6コアトランス M8(6T)	2		

STARR