

STAR

融雪剂散布機

製品コード 93013

型式-JUS 2000

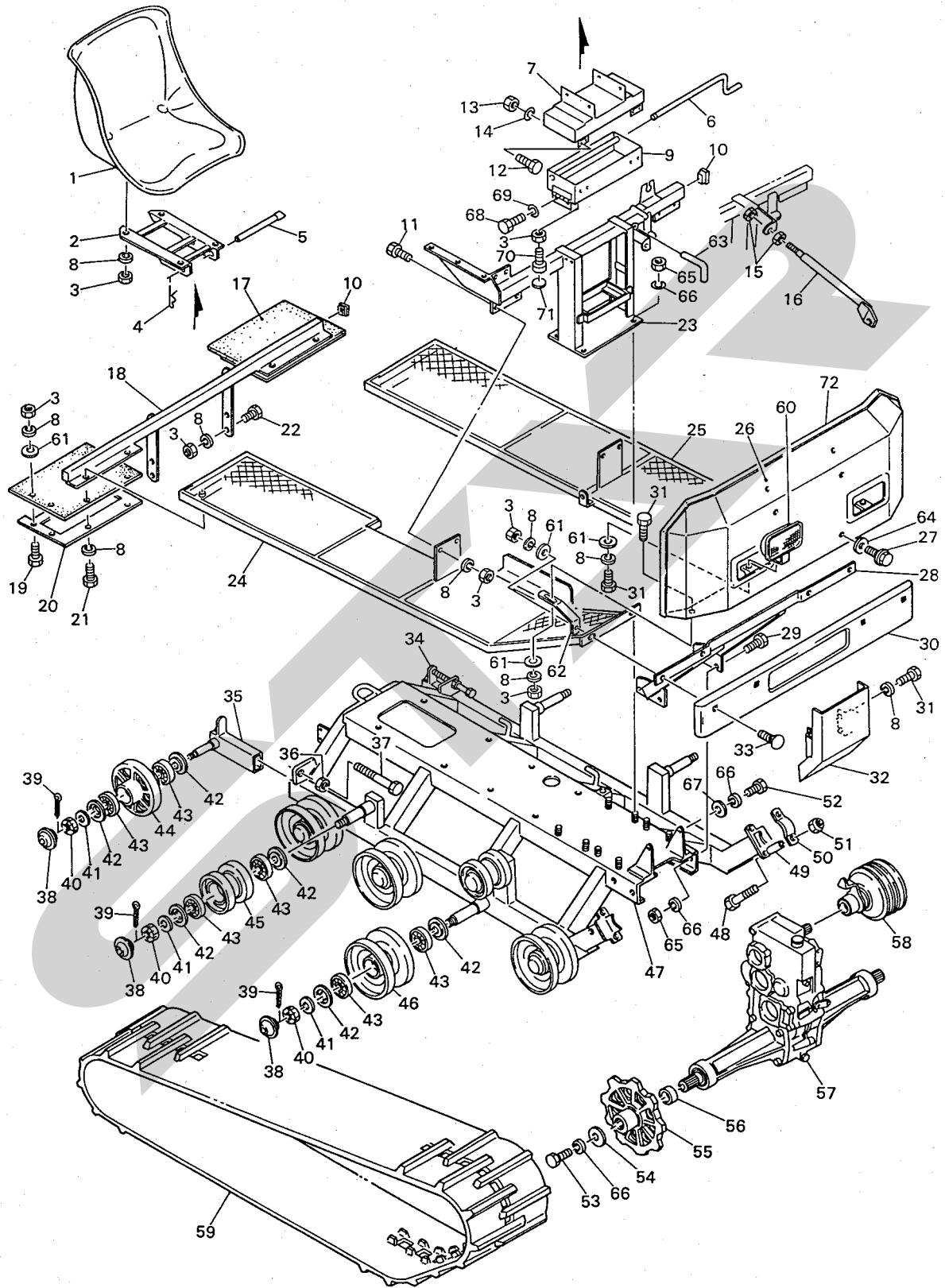
部 品 表

STAR-農機株式会社

STARR

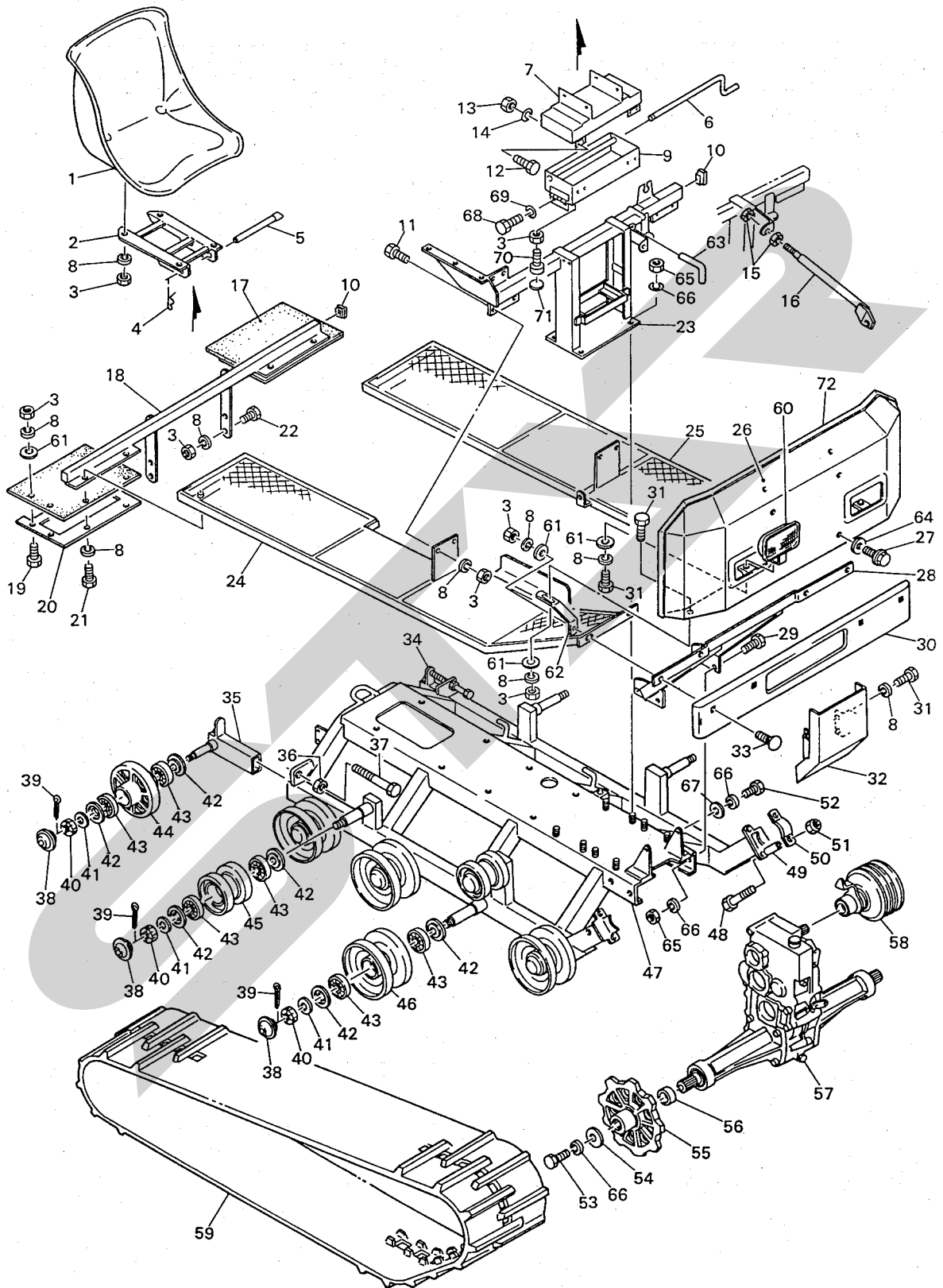
も く じ

フレーム	1
エンジン	5
コントロール	7
駆 動 部	11
散布部 (1)	15
散布部 (2)	19
プロワミッション	23



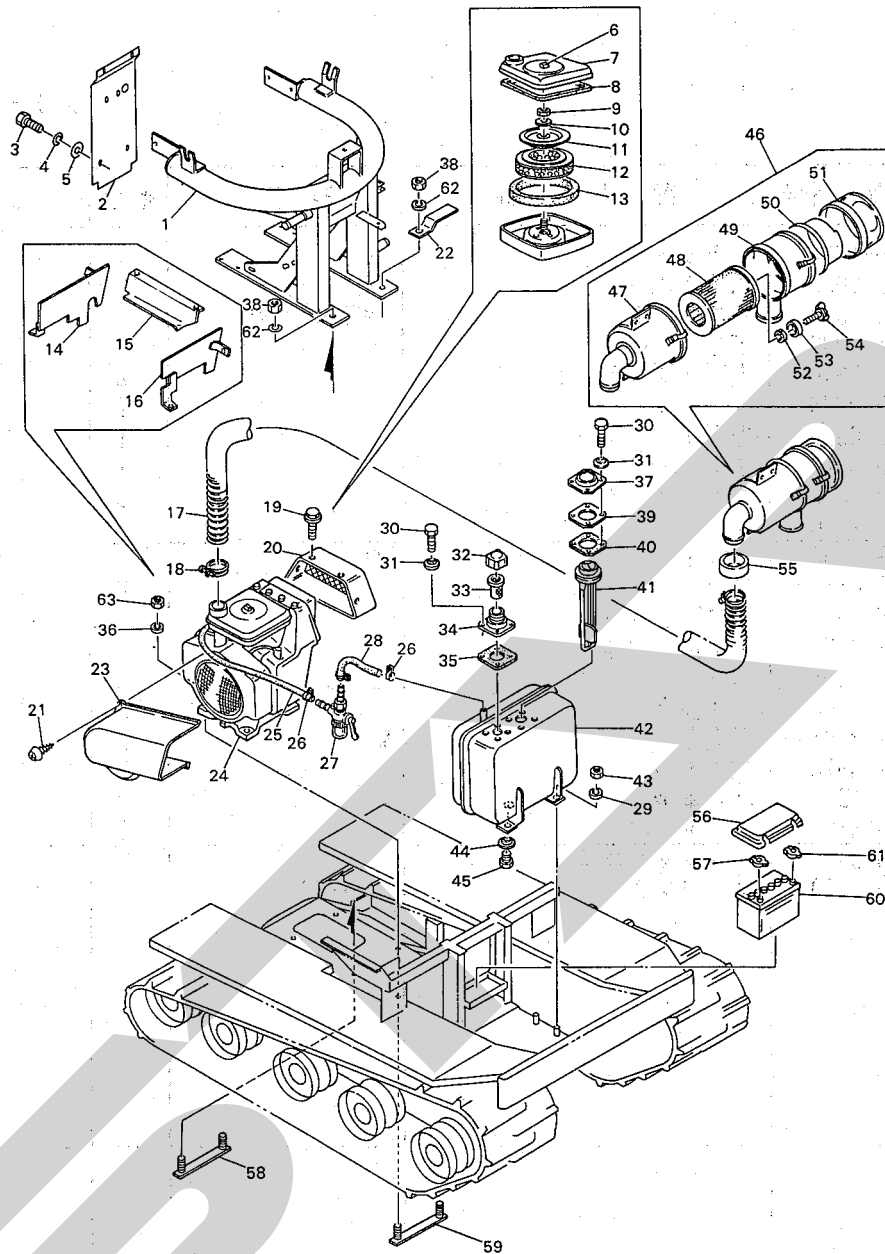
フレーム

見出No.	部品番号	部品名称	規格	個数	摘要
1	252-1230	シート		1	
2	255-0420	シートブラケット		1	
3	916-2205	六角ナット	M8	32	
4	823-0202	松葉ピン	8×1.6	2	
5	255-0940	ピン		2	
6	255-0950	ピン		1	
7	255-0920	工具箱蓋		1	
8	926-1206	バネ座金	M8	36	
9	258-0910	工具箱		1	
10	258-3580	栓	40×20	3	
11	901-4032	六角ボルト	M8×16(8T)	4	
12	901-4002	六角ボルト	M5×12(8T)	4	
13	916-1203	六角ナット	M5	4	
14	926-1203	バネ座金	M5	4	
15	916-1207	六角ナット	M12	2	
16	255-0430	ミッションステー		1	
17	256-1420	ゴム板		2	
18	256-0420	ステップ支え(後)		1	
19	901-2033	六角ボルト	M8×20	8	
20	256-1410	ガード		2	
21	901-4035	六角ボルト	M8×30(8T)	4	
22	901-4033	六角ボルト	M8×20(8T)	4	
23	258-1610	シートスタンド		1	
24	256-0440	ステップ(右)		1	
25	256-0430	ステップ(左)		1	
26	256-0510	フロントカバー		1	
27	913-3207	フランジ付六角ボルト	M6×12	6	
28	256-0410	ステップ支え(前)		1	
29	901-4053	六角ボルト	M10×25(8T)	4	
30	253-0490	バンパ		1	
31	901-2032	六角ボルト	M8×16	8	
32	255-0780	フロントカバー(下)		1	
33	906-1224	角根丸頭ボルト	M8×25	4	
34	253-0210-L	アイドラ軸(左)		1	
35	253-0210-R	アイドラ軸(右)		1	
36	916-1409	六角ナット	M16	2	
37	901-8150	六角ボルト	M16×140(8T)	2	全ネジ
38	252-1470	キャップ		14	
39	930-0239	割ピン	4×32	14	
40	918-2209	溝付六角ナット	M16(1種 低形)	14	
41	929-1209	平座金	M16(小形)	14	
42	252-0350	座金		28	
43	938-1724	ボールベアリング	6204-2RS	28	
44	253-0240	アイドラ		2	
45	253-0230	転輪(小)		4	
46	253-0220	転輪(大)		4	
47	256-0110	フレーム		1	
48	901-4067	六角ボルト	M10×95(8T)	4	
49	256-0190	間座		4	
50	256-0200	座金		2	



フレーム

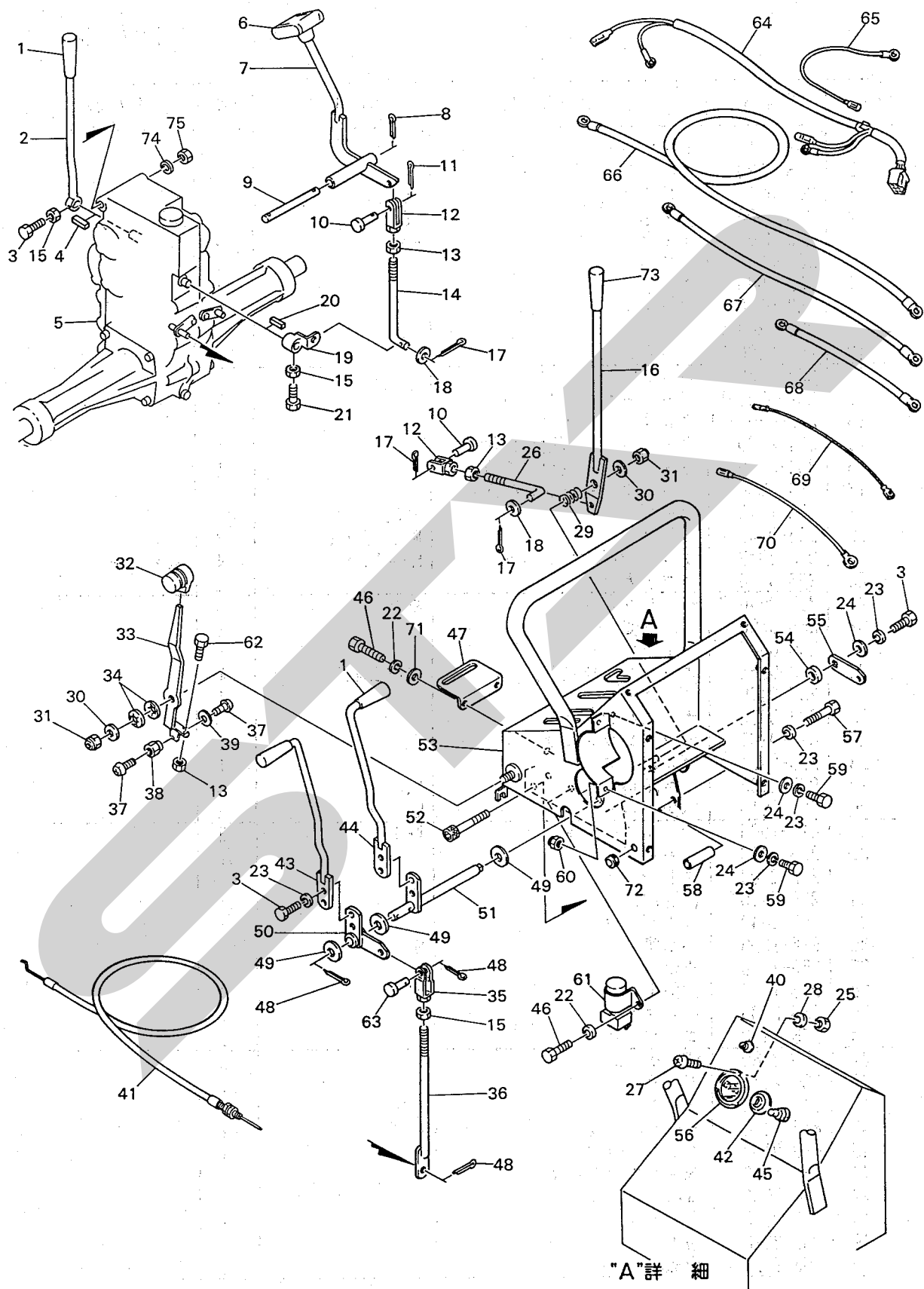
見出No.	部品番号	部品名称	規格	個数	摘要
51	806-1204	Uナット	M10	4	
52	901-2053	六角ボルト	M10×25	2	
53	901-4073	六角ボルト	M12×30(8T)	2	
54	050-1230	座金		2	
55	255-0340	走行スプロケット		2	
56	255-0360	スペーサ		2	
57	255-0310	走行ミッション		1	
58	255-0320	主クラッチ		1	
59	253-0350	ゴムクローラ		2	
60	050-7420	ライト		2	
61	929-2205	平座金	M8	14	
62	256-0550	ステー		2	
63	258-3550	工具箱セットピン		1	
64	929-4204	平座金 (大径)	M6	6	
65	916-2206	六角ナット	M10(8T)	8	
66	926-1208	バネ座金	M12	12	
67	929-2206	平座金	M10	2	
68	901-4016	六角ボルト	M6×16(8T)	2	
69	926-1204	バネ座金	M6	2	
70	258-3560	アジャスタ		2	
71	258-3570	クッションゴム		2	
72	256-0500	エッジング	ℓ=1850	1	



見出No.	部品番号	部品名称	規格	個数	摘要
51	255-2020-4	ダストパン		1	
52	255-2020-8	パッキン		1	
53	255-2020-7	座金		1	
54	255-2020-6	蝶ボルト		1	
55	255-2040	スリーブ		1	
56	028-6100	バッテリーカバー		1	
57	753-1002-4	バッテリーターミナル (-)		1	
58	258-3450	ホップフレーム取付ボルト		2	
59	256-1720	エンジン取付ボルト		2	
60	753-1002-1	バッテリー	NS40ZL	1	
61	753-1002-3	バッテリーターミナル (+)		1	
62	926-1209	バネ座金	M12	4	
63	916-1505	六角ナット	M8	4	SUS

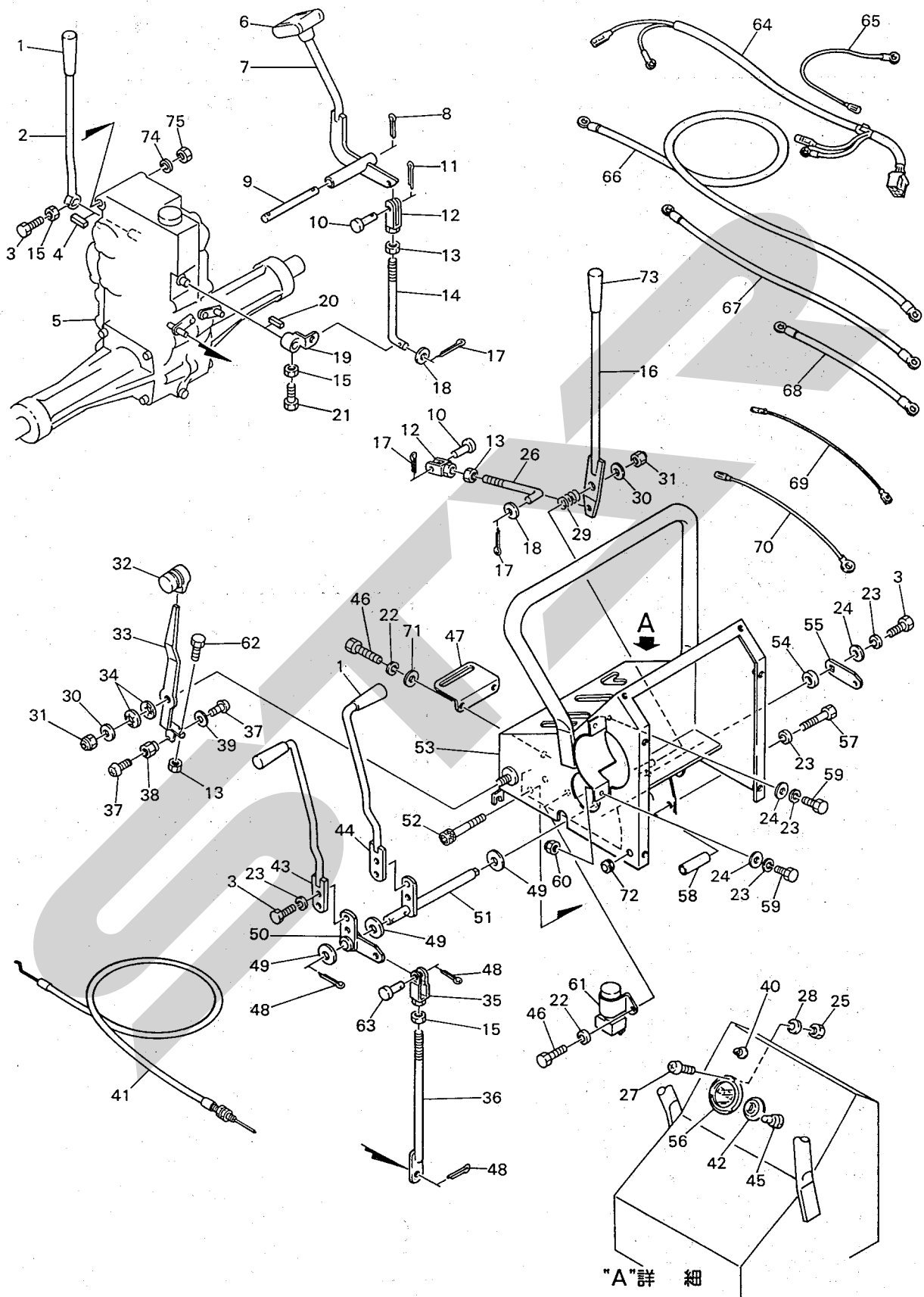
エンジン

見出No.	部品番号	部品名称	規格	個数	摘要
1	258-1510	ホップフレーム		1	
2	258-1520	カバー		1	
3	901-9015	六角ボルト	M6×12	4	SUS
4	926-2305	バネ座金	M6	4	SUS
5	929-2304	平座金	M6	4	SUS
6	252-0360-5	ノブ		1	
7	253-9040	カバー		1	
8	253-9150	パッキン		1	
9	252-0360-7	ナット		1	
10	252-0360-8	パッキン		1	
11	252-0360-9	カップ		1	
12	252-0360-10	ペーパーカートリッジ		1	
13	252-0360-11	ウレタンフィルタ		1	
14	254-9220	キャブカバー (給油口側)		1	
15	254-9210	キャブカバー (マフラ側)		1	
16	254-9230	キャブカバー (スロットル側)		1	
17	256-1710	ホース	φ65	1	
18	253-9140	ホースバンド	呼び65 (左)	2	
19	913-4315	フランジ付六角ボルト	M6×12(8T)	4	黒メッキ
20	255-0450	マフラカバー		1	
21	255-0540-2	タッピンネジ	M5×10	3	
22	258-3660	ベルト受		1	
23	256-0540	ファンカバー		1	
24	256-0361	エンジン (18HP)	モデル422447	1	
25	255-2470	ゴムホース		1	
26	836-0012	ホースバンド		4	
27	022-0261	ガソリンフィルタ		1	
28	255-2461	ゴムホース		1	
29	926-1208	バネ座金	M10	4	
30	901-2016	六角ボルト	M6×16	8	
31	812-1006	シールワッシャ	WF6	8	
32	255-2450	キャップ		1	
33	255-2500	ストレーナ		1	
34	255-2420	給油口		1	
35	255-2440	ゴムパッキン		1	
36	926-1206	バネ座金	M8	4	
37	255-2490	座金		1	
38	916-1207	六角ナット	M12	4	
39	255-2430	パッキン		1	
40	255-2440	ゴムパッキン		1	
41	255-2480	燃料ゲージ		1	
42	255-2410	ガソリタンク		1	
43	916-1406	ナット	M10	4	
44	812-1016	シールワッシャ	WF16	1	
45	018-9150	ドレンプラグ		1	
46	256-4020	第一エアクリーナ		1	
47	256-4020-1	本体		1	
48	255-2030	エレメント		1	
49	255-2020-2	吸入管		1	
50	255-2020-5	分離器		1	



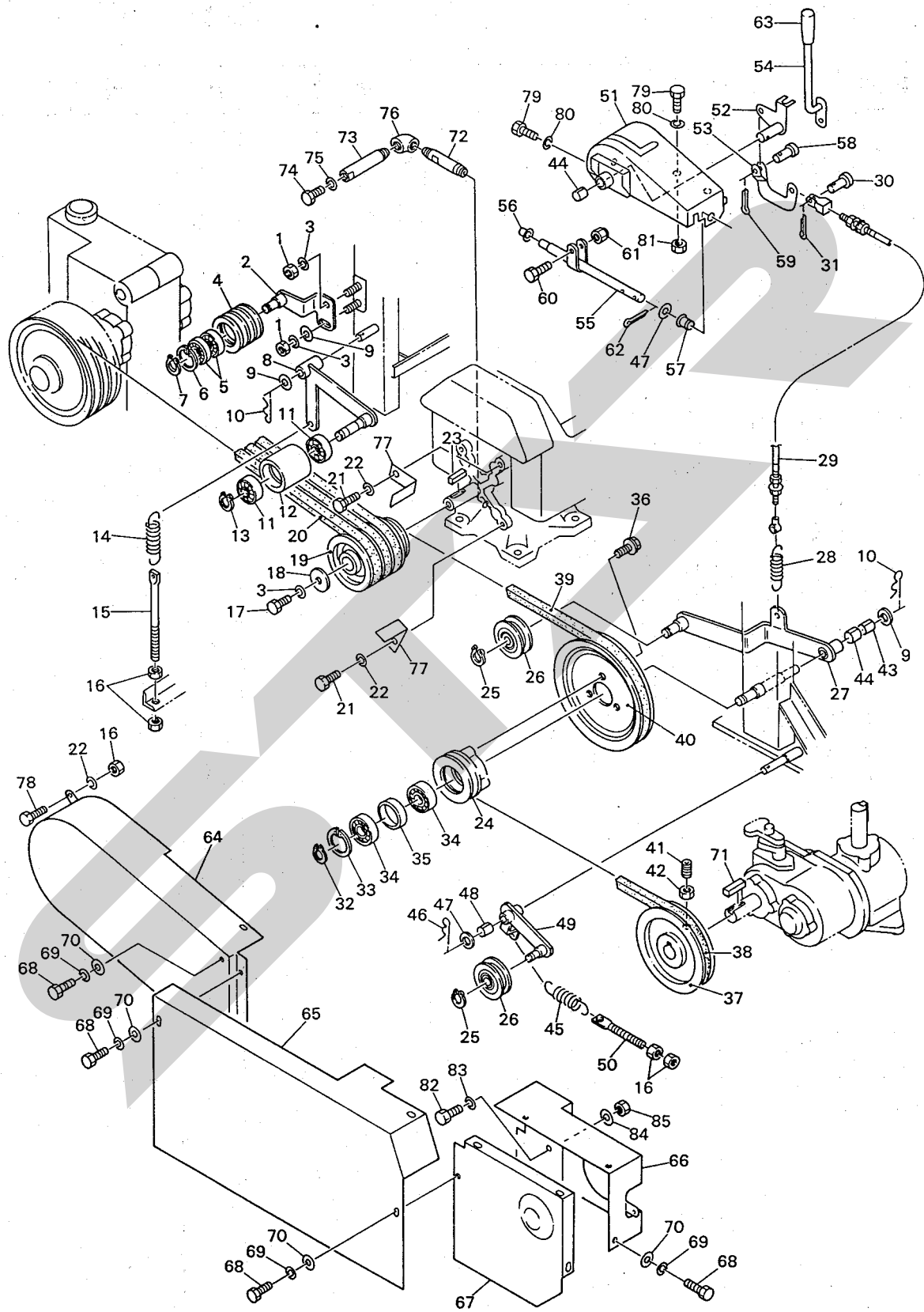
コントロール

見出No.	部品番号	部 品 名 称	規 格	個数	摘 要
1	822-1302	握り	呼び12	3	
2	255-2250	副変速レバー		1	
3	901-4032	六角ボルト	M8×16(8T)	6	
4	941-1391	平行キー	5×5×13	1	
5	255-0310	走行ミッション		1	
6	822-5301	握り	呼び12	1	
7	256-0850	変速レバー		1	
8	930-0219	割ピン	2.5×20	2	
9	256-0850	軸		1	
10	824-1209	頭付ピン	6×20	2	
11	930-0208	割ピン	2×16	1	
12	255-2230	クレビス		2	
13	916-1204	六角ナット	M6	3	
14	256-0950	ロット		1	
15	916-1205	六角ナット	M8	4	
16	256-0830	走行クラッチレバー		1	
17	930-0208	割ピン	2×16	3	
18	929-2204	平座金	M6	2	
19	050-3450	シフトアーム		1	
20	941-1105	平行キー	5×5×15	1	
21	901-4033	六角ボルト	M8×20(8T)	1	
22	926-1204	バネ座金	M6	4	
23	926-1206	バネ座金	M8	9	
24	929-2205	平座金	M8	4	
25	916-1202	六角ナット	M4	3	
26	256-0930	ロット		1	
27	908-1215	十字穴付ナベ小ネジ	M4×16	3	
28	926-1202	バネ座金	M4	3	
29	706-1224	スプリング		1	
30	929-2206	平座金	M10	2	
31	806-4204	ナイロンナット	M10	2	
32	822-4305	握り		1	
33	256-2270	スロットルレバー		1	
34	927-1208	サラバネ座金	M10	2	
35	005-1480	クレビス		2	
36	256-0970	ロット		2	
37	908-1211	十字穴付ナベ小ネジ	M4×6	2	
38	255-2280	ワイヤ止め金具		1	
39	929-2202	平座金	M4	1	
40	061-9450	オイルランプ		1	
41	256-3160	スロットルワイヤ		1	
42	752-1002	エンジンスイッチ		1	
43	256-0870	サイドクラッチレバー (右)		1	
44	256-0880	サイドクラッチレバー (左)		1	
45	050-7431	ライトスイッチ		1	
46	901-2015	六角ボルト	M6×12	4	
47	255-2260	レバーガイド		1	
48	930-0230	割ピン	3×25	5	
49	929-2204	平座金	M16	3	
50	256-0900	クラッチアーム (右)		1	



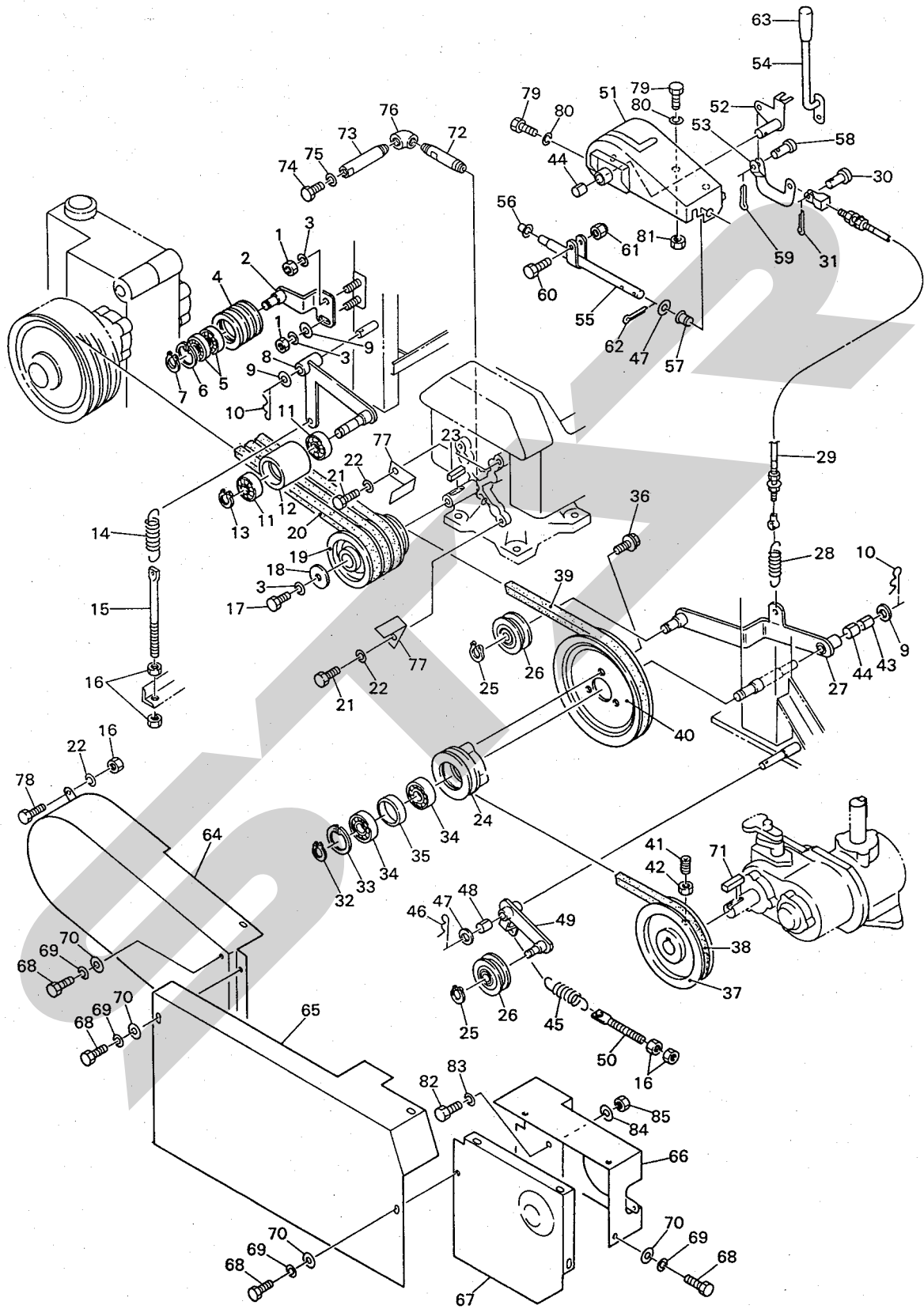
コントロール

見出No.	部品番号	部 品 名 称	規 格	個数	摘 要
51	256-0890	レバー軸		1	
52	255-0630	六角穴付ボルト	M10 × 170	1	
53	256-0811	操作盤		1	
54	256-0910	カラー		1	
55	256-0990	クラッチアーム		1	
56	756-0001	アワメータ		1	
57	901-4041	六角ボルト	M8 × 60 (8T)	1	
58	256-0980	カラー		1	
59	901-2033	六角ボルト	M8 × 20	3	
60	806-3203	ナイロンナット	M8	2	
61	751-1001	マグネットスイッチ		1	
62	901-2015	六角ボルト	M6 × 20	1	
63	824-1217	頭付ピン	8 × 25	2	
64	258-4000	ワイヤハーネス		1	
65	255-2520	配線 (マグネットスイッチ)		1	MG→ワイヤハーネス
66	255-2550	ターミナル線	1160	1	セル→MG
67	255-2540	ターミナル線 (+)	600	1	
68	256-3150	ターミナル線 (-)	650	1	
69	256-3170	配線 (オイルランプ)		1	
70	258-4010	配線 (ライトスイッチ)		1	
71	929-2204	平座金	M6	2	
72	834-0003	グロメット		2	
73	822-2302	握り	呼び12	1	
74	926-1208	バネ座金	M10	1	
75	806-1204	Uナット	M10	1	
76	256-3120	配線 (アワメータ)		1	
77	256-3130	配線 (ライト1)		1	
78	256-3140	配線 (ライト2)		1	



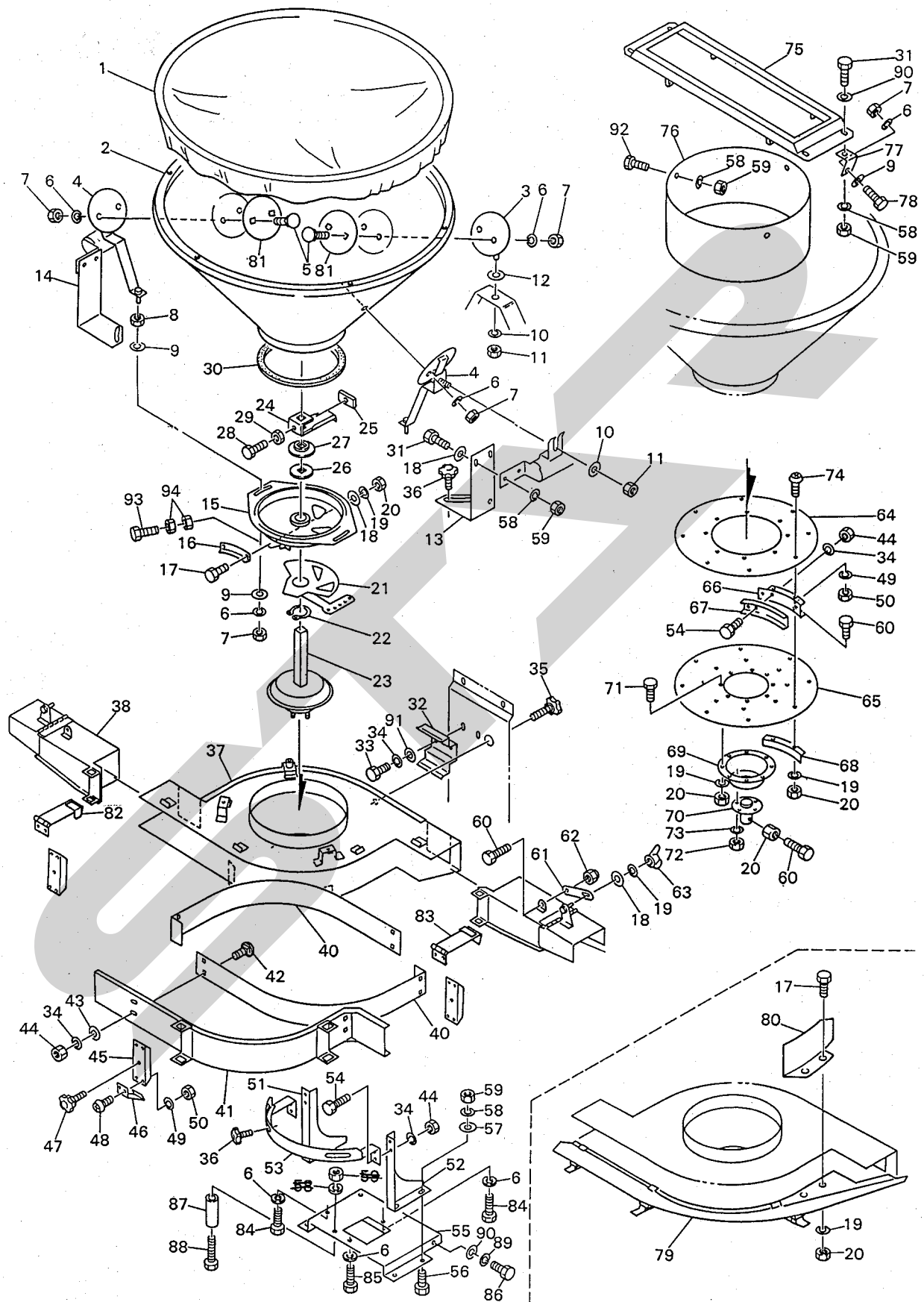
駆動部

見出No.	部品番号	部品名称	規格	個数	摘要
1	916-1206	六角ナット	M10	2	
2	255-3030	テンションアーム		1	
3	926-1208	バネ座金	M10	3	
4	255-3020	テンションプーリ		1	
5	938-1761	ボールベアリング	6201-2RS	2	
6	936-2032	C形止メ輪	R32	1	
7	936-1012	C形止メ輪	S-12	1	
8	256-1210	テンションアーム		1	
9	929-2209	平座金	M16	3	
10	823-0206	松葉ピン	16×3.2	2	
11	938-1723	ボールベアリング	6203-2RS	2	
12	253-1150	テンションプーリ		1	
13	936-1017	C形止メ輪	S-17	1	
14	705-3230	スプリング		1	
15	255-1221	ロット		1	
16	916-1205	六角ナット	M8	5	
17	801-2451	六角ボルト	3/8×20 (24UNF)	1	
18	009-0480	エンドプレート		1	
19	258-1130	エンジンプーリ		1	
20	831-1370	Vベルト	LA-70	3	
21	801-1207	六角ボルト	5/16×20 (24UNF)	2	
22	926-1208	バネ座金		3	
23	941-2393	平行キー	1/4×1/4×55 (両角)	1	
24	258-1150	カウンタVプーリ		1	
25	936-1015	C形止メ輪	S-15	2	
26	005-1271	テンションプーリ		2	
27	256-1340	テンションアーム		1	
28	705-3258	スプリング		1	
29	258-0790	クラッチワイヤ		1	
30	824-1207	頭付ピン	6×16	1	
31	930-0208	割ピン	2×16	1	
32	936-1025	C形止メ輪	S-25	1	
33	936-2047	C形止メ輪	R-47	1	
34	938-1705	ボールベアリング	6005-2RS	2	
35	256-1160	カラー (カウンタプーリ用)		1	
36	913-4331	フランジ付六角ボルト	M8×12	3	
37	258-1140	Vプーリ	5.5B-1	1	
38	831-3333	Vベルト	LB-33	1	
39	831-1346	Vベルト	LA-46	1	
40	704-1407	Vプーリ	8A-1	1	
41	910-4122	六角穴付止ネジ	M8×20	1	クボミ先
42	916-3205	六角ナット	M8 (3種)	1	
43	828-1211	ドライメットブッシュ	70B-161815	1	
44	828-1212	ドライメットブッシュ	70B-161825	2	
45	705-3261	スプリング		1	
46	823-0214	松葉ピン	12×2.6	1	
47	929-2207	平座金	M12	2	
48	828-1141	ブッシュ	80B-121415	2	
49	258-1630	テンションアーム		1	
50	255-1640	ロッド		1	



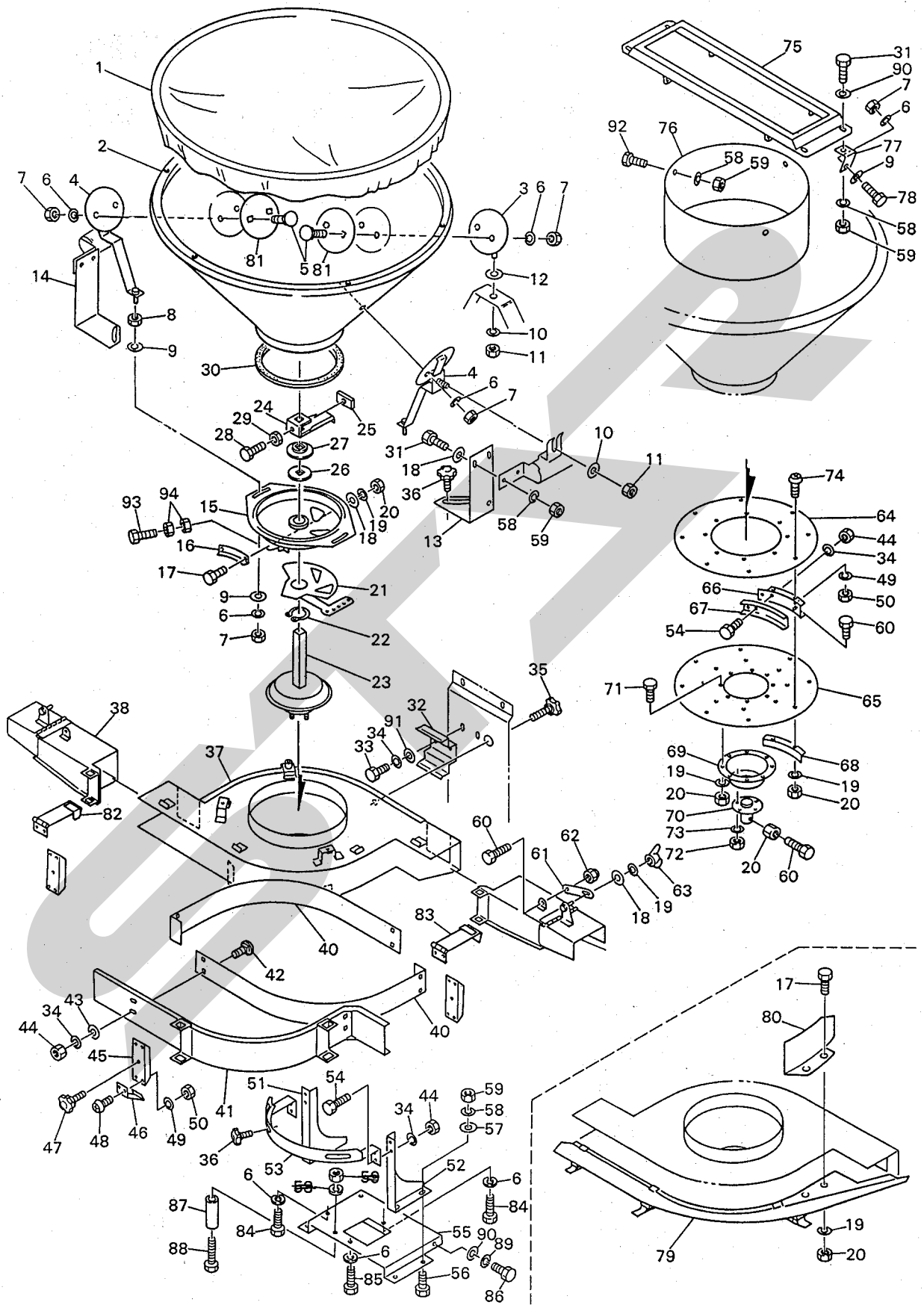
駆動部

見出No.	部品番号	部品名称	規格	個数	摘要
51	258-0720	クラッチガイドカバー		1	
52	258-0740	レバーポスト		1	
53	258-0760	ワイヤアジャスタ		1	
54	258-0770	散布クラッチレバー		1	
55	258-0780	クラッチレバー軸		1	
56	040-1460	ブッシュ10×10		1	
57	050-5540	ブッシュ		1	
58	824-2209	頭付ピン	M6×20 (平頭)	1	
59	930-0208	割ピン	2×16	1	
60	901-2054	六角ボルト	M10×30	1	
61	806-1204	Uナット	M10	1	
62	930-0230	割ピン	3×25	1	
63	822-2103	握り	呼び12	1	
64	255-1240	ベルトカバー (前)		1	
65	258-1250	ベルトカバー (中)		1	
66	258-0520	ベルトカバー (後)		1	
67	258-0530	ベルトカバー (蓋)		1	
68	901-9016	六角ボルト	M8×16	8	SUS
69	926-2306	バネ座金	M8	8	SUS
70	929-2305	平座金	M8	8	SUS
71	941-1218	平行キー	7×7×35 (片丸)	1	
72	258-1810	ドレンチューブ1		1	
73	258-1820	ドレンチューブ2		1	
74	009-0971	ドレンチューブキャップ		1	
75	812-1012	シールワッシャ	WF12	1	
76	855-1103	エルボ		1	
77	258-1110	ベルト押え		2	
78	901-2034	六角ボルト	M8×25	1	
79	901-4016	六角ボルト	M6×16 (8T)	5	
80	926-1204	バネ座金	M6	5	
81	916-1204	六角ナット	M6	3	
82	901-2033	六角ボルト	M8×20	2	
83	926-1208	バネ座金	M8	2	
84	929-2205	平座金	M8	2	
85	916-1205	六角ナット	M8	2	



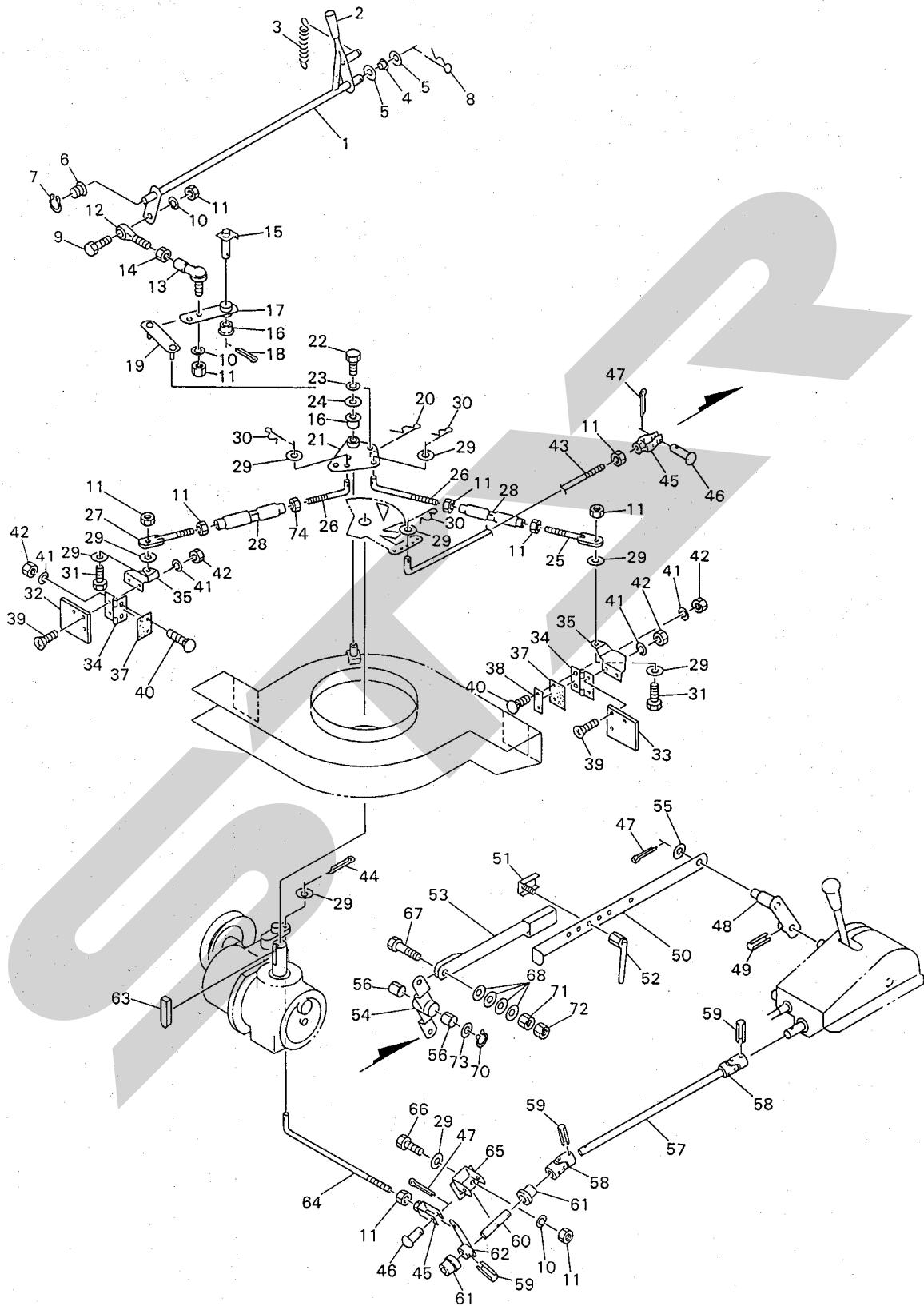
散布部(1)

見出No.	部品番号	部 品 名 称	規 格	個数	摘 要
1	255-2620	ホッパカバー		1	
2	256-5041	ホッパ		1	
3	258-5011	ホッパブラケット		1	
4	256-5001	サイドブラケット		2	
5	906-1256	角根丸頭ボルト	M10 × 25	6	
6	926-1208	バネ座金	M10	20	
7	916-1206	六角ナット	M10	16	
8	916-3206	六角ナット	M10(3種)	2	
9	929-2206	平座金	M10	10	
10	929-2207	平座金	M12	3	
11	806-1205	Uナット	M12	3	
12	050-1230	座金		1	
13	258-3320R	ブローケーシング吊金具 (右)		1	
14	258-3320L	ブローケーシング吊金具 (左)		1	
15	258-1450	底板		1	
16	255-1520	座金		2	
17	901-9016	六角ボルト	M8 × 16	5	SUS
18	929-2305	平座金	M8	4	SUS
19	926-2306	バネ座金	M8	29	SUS
20	916-1505	六角ナット	M8	30	SUS
21	258-1530	シャッター		1	
22	936-1150	C形止メ輪	S-50	1	SUS
23	258-2190	アジテータ軸		1	
24	258-1430	アジテータ		1	
25	258-1440	アジテータセットピース		1	
26	258-3630	フェルトパッキン		1	
27	255-1570	カラー		1	
28	901-4074	六角ボルト	M12 × 35 (8T)	2	
29	916-1207	六角ナット	M12	1	
30	255-1580	ゴムパッキン		1	
31	901-2033	六角ボルト	M8 × 20	8	
32	258-3310	ブローケーシング受		1	
33	901-9015	六角ボルト	M6 × 12	2	SUS
34	926-2305	バネ座金	M6	30	SUS
35	258-3490	ノブボルト		1	
36	258-3470	ノブボルト		4	
37	258-2320	ブローケーシング		1	
38	258-2410L	散布管 (左)		1	
39	258-2410R	散布管 (右)		1	
40	258-2740	耐摩耗板		2	
41	258-2730	後部周側板		1	
42	906-1512	角根丸頭ボルト	M6 × 16	4	
43	929-2304	平座金	M6	4	SUS
44	916-1504	六角ナット	M6	24	SUS
45	258-3370	ロックアーム		4	
46	258-3360	フック		6	
47	258-3480	ノブボルト		4	
48	901-9003	六角ボルト	M5 × 12	16	SUS
49	926-2304	バネ座金	M5	16	SUS
50	916-1503	六角ナット	M5	16	SUS



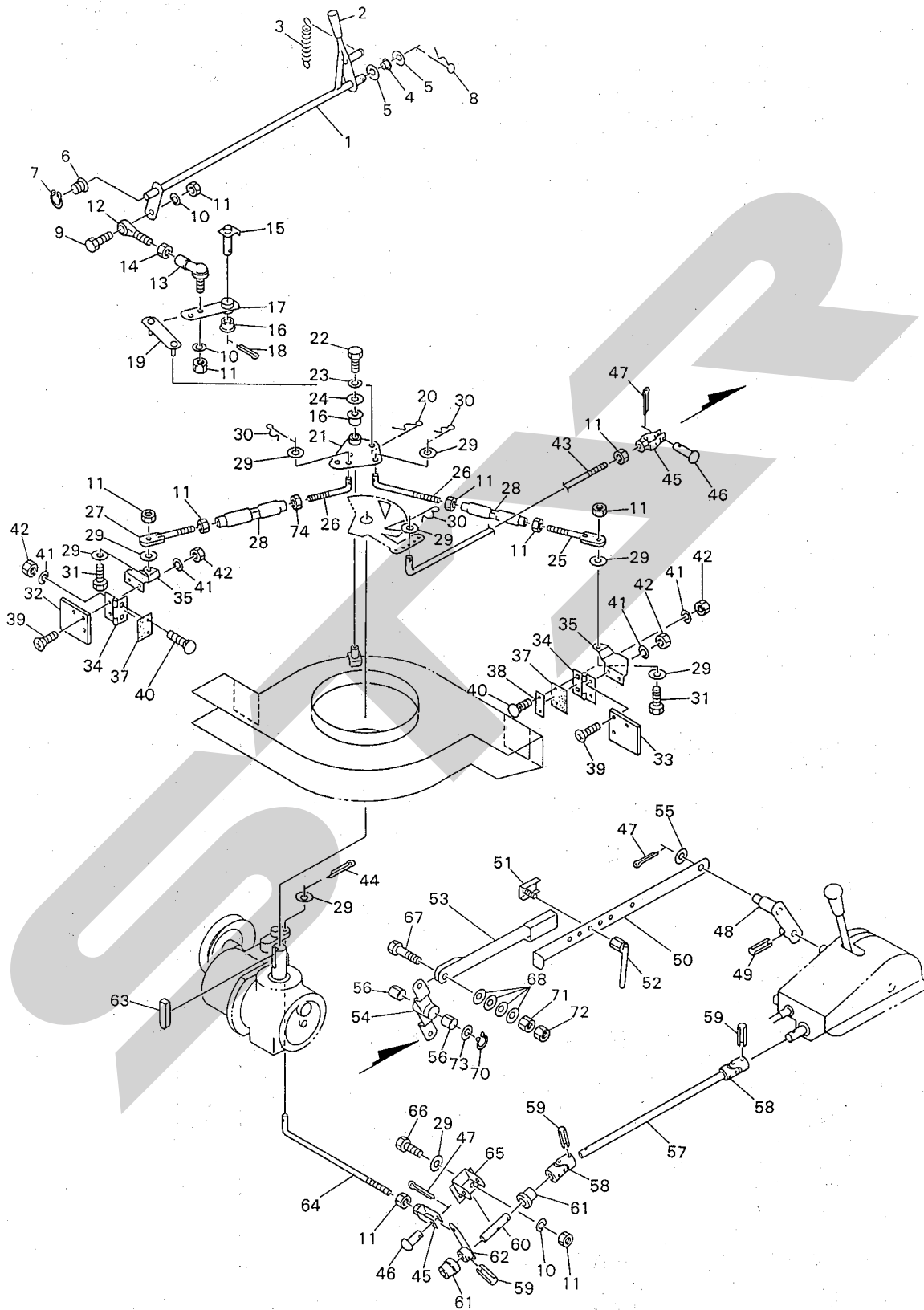
散布部(1)

見出No.	部品番号	部品名称	規格	個数	摘要
51	258-3330L	フロケ-ツグ支え脚 (左)		1	
52	258-3330R	フロケ-ツグ支え脚 (右)		1	
53	258-3380	フロケ-ツグ支え金具		1	
54	901-9016	六角ボルト	M6×16	20	SUS
55	258-3300	ミッションベース		1	
56	901-2034	六角ボルト	M8×25	4	
57	929-2205	平座金	M8	4	
58	926-1206	バネ座金	M8	13	
59	916-1205	六角ナット	M8	13	
60	901-9033	六角ボルト	M8×20	19	SUS
61	256-2420	ステー		2	
62	806-3503	ナイロンナット	M8	2	SUS
63	920-2305	蝶ナット	M8	2	SUS
64	256-2130	ディスク上		1	
65	256-2140	ディスク下		1	
66	256-2150	ブロワスピナ		8	
67	256-2220	補助スピナ		8	
68	256-2160	ブロワスピナ		8	
69	256-2170	ブロワフランジ		1	
70	256-2180	スピナ軸		1	
71	901-9034	六角ボルト	M8×25	8	SUS
72	916-1506	六角ナット	M10	4	SUS
73	926-1308	バネ座金	M10	4	SUS
74	908-4324	十字穴付トラス小ネジ	M5×10	16	SUS
75	255-2660	内ホッパ支柱		1	
76	255-2650	内ホッパ		1	
77	256-5031	内ホッパ受		4	
78	901-2053	六角ボルト	M10×25	4	
79	258-2760	散布案内板		1	
80	258-2770	散補助内板		1	
81	256-5071	プレート		3	
82	258-3670L	フック		1	
83	258-3670R	フック		1	
84	902-2052	小型六角ボルト	M10×20	3	
85	902-2053	小型六角ボルト	M10×25	1	
86	901-2034	六角ボルト	M8×25	2	
87	258-3350	スペーサ	φ	2	
88	901-4040	六角ボルト(N, SW)	M8×55 (87)	2	
89	926-1206	バネ座金	M8	2	
90	929-2205	平座金	M8	2	
91	929-2304	平座金	M6	2	SUS
92	901-2032	六角ボルト	M8×16	4	
93	901-9034	六角ボルト	M8×25	1	SUS
94	916-1505	六角ナット	M8	2	SUS



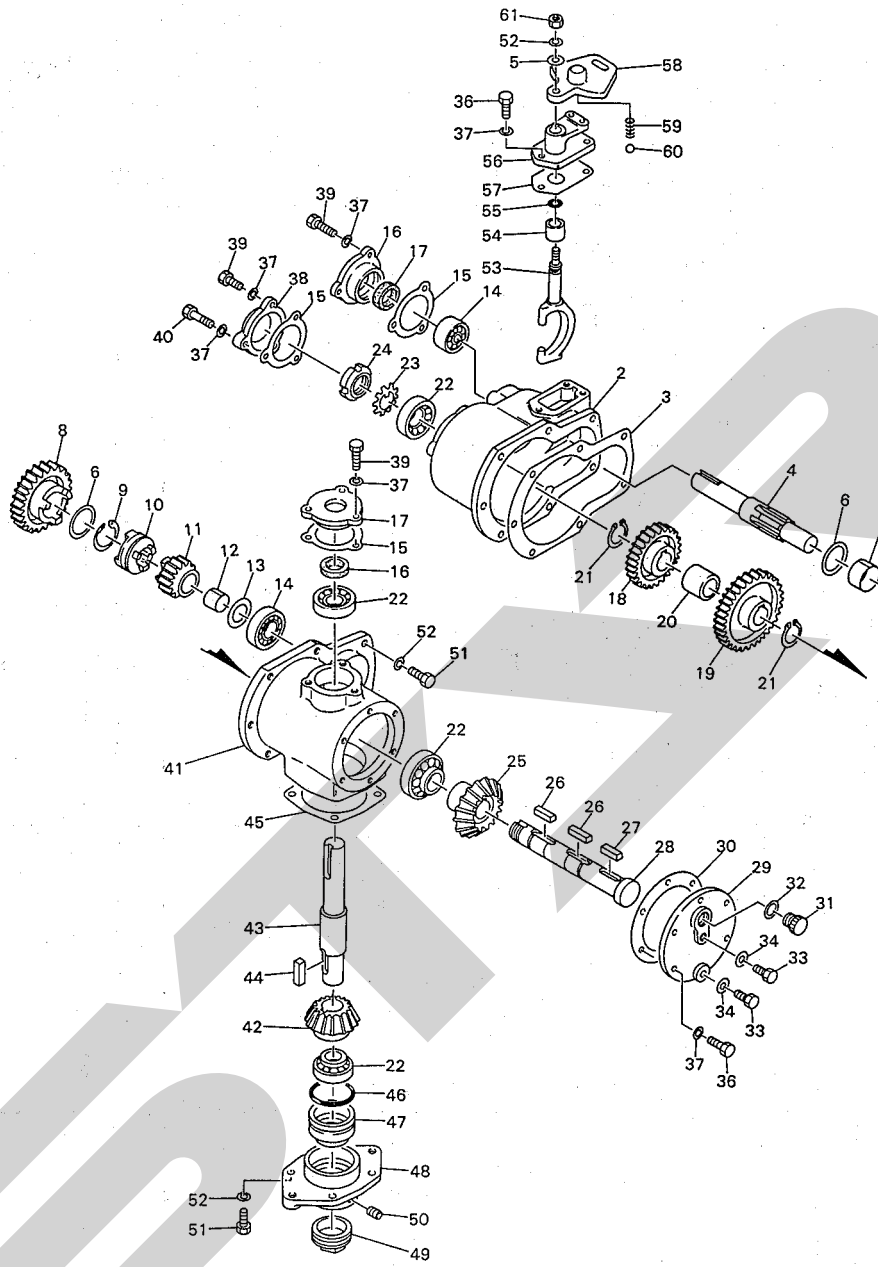
散布部(2)

見出No.	部品番号	部品名称	規格	個数	摘要
1	258-2580	切換軸		1	
2	822-1301	握り(棒型)	呼び10	1	
3	705-3228	スプリング		1	
4	256-2600	ブッシュ		1	
5	929-2208	平座金	M14	2	
6	256-2590	軸受		1	
7	936-1020	C形止メ輪	S-20	1	
8	823-0215	松葉ピン	14×2.6	1	
9	901-2035	六角ボルト	M8×30	1	
10	926-1206	バネ座金	M8	4	
11	916-1205	六角ナット	M8	8	
12	835-1102	ロッドエンド(アイ形)		1	
13	835-2503	ロッドエンド(L形)		1	
14	916-3205	六角ナット	M8(3種)	1	
15	258-3410	ピン		1	
16	828-2195	ブッシュ(フランジ付)	80F-1620	2	
17	258-3400	シャッタ切替連結アーム		1	
18	930-0241	割ピン	4×32	1	
19	258-3420	シャッタ切替連結バー		1	
20	823-0204	松葉ピン	10×2.3	2	
21	258-2510	連結アーム		1	
22	901-9032	六角ボルト	M8×16	1	SUS
23	926-1306	バネ座金	M8	1	SUS
24	256-2350	座金		1	
25	258-2520	連結ロッド		1	
26	258-2540	連結ロッド		2	
27	258-2530	連結ロッド		1	
28	040-1660	ターンバックル		2	
29	929-2205	平座金	M8	12	
30	823-0212	松葉ピン	8×1.8	3	
31	901-4033	六角ボルト	M8×20(8T)	2	
32	258-2460L	シャッタプレート(左)		1	
33	258-2460R	シャッタプレート(右)		1	
34	258-2440	蝶番		2	
35	258-3340	シャッタアーム(左)		1	
36	258-3350	シャッタアーム(右)		1	
37	258-2450	ゴム板		2	
38	258-2470	ゴム板押え		1	
39	908-2337	十字穴付皿小ネジ	M6×16	6	SUS
40	906-1212	角根丸頭ボルト	M6×16	4	
41	926-1304	バネ座金	M6	10	SUS
42	916-1504	六角ナット	M6	10	SUS
43	258-1480	シャッタ開閉連結ロッド		1	
44	930-0228	割ピン	3×20	1	
45	005-1480	クレビス		2	
46	824-1217	頭付ピン	8×25	2	
47	930-0230	割ピン	3×25	3	
48	258-1560	シャッタ開閉アーム		1	
49	931-1293	スプリングピン	6×30	1	
50	258-1470	シャッタ開閉スライドバー		1	



散布部(2)

見出No.	部品番号	部 品 名 称	規 格	個数	摘 要
51	258-1490	ストッパ		1	
52	258-1500	ハンドル付ナット		1	
53	258-1460	シャッタ開閉連結バー		1	
54	258-1570	シャッタ開閉レバーポスト		1	
55	929-2207	平座金	M12	1	
56	828-1262	ブッシュ	70B-202325	2	ドライメット
57	258-1350	高低速切替中間軸		1	
58	833-1102	ユニバーサルジョイント	NJ-12	2	
59	931-1132	スプリングピン	5×25	5	
60	258-1320	高低速切替アーム軸		1	
61	258-1370	ブッシュ		2	
62	258-1310	高低速切替アーム		1	
63	941-1221	平行キー	7×7×45 (片丸)	1	
64	258-1330	高低速切替連絡ロッド		1	
65	258-1360	高低速切替アーム軸受		1	
66	901-4034	六角ボルト	M8×25 (8T)	2	
67	901-2037	六角ボルト	M8×40	1	
68	927-1106	皿バネ座金	M8	4	
70	936-1020	C形止メ輪	S-20	1	
71	916-1205	六角ナット	M8	1	
72	916-3205	六角ナット	M8	1	
73	929-2211	平座金	M20	1	
74	916-1205L	六角ナット	M8 (左)	2	



見出No.	部品番号	部品名称	規格	個数	摘要
51	901-2034	六角ボルト	M8×25	11	
52	926-1206	バネ座金	M8	12	
53	258-3170	クラッチホーク		1	
54	258-3460	スペーサ 16×17.5		1	
55	951-1012	Oリング	P12	1	
56	258-3180	クラッチホークブラケット		1	
57	258-3280	パッキン (クラッチホークブラケット)		1	
58	258-3190	クラッチホークアーム		1	
59	706-1112	ノッチスプリング		1	
60	825-0002	スチールボール	5/16"	1	
61	916-1205	六角ナット	M8	1	

ブロワミッション

見出No.	部品番号	部品名称	規格	個数	摘要
1	258-0500	ミッションASSY		1	NO. 2 NO. 61含む
2	258-3110	ギヤケース		1	
3	258-3240	パッキン (ギヤケース)		1	
4	258-3130	入力軸		1	
5	929-4205	平座金 (大径)	M8	1	
6	005-0270	スラストワッシャ		2	
7	828-1491	ブッシュ	303420 (タフメット)	1	
8	702-1408	ギヤ (高速用)	M3×Z25	1	
9	258-3680	丸S形止メ輪	ISTW-30	1	
10	258-3620	クラッチ		1	
11	702-1407	ギヤ (低速用)	M3×Z16	1	
12	828-1492	ブッシュ	252820 (タフメット)	1	
13	009-2480	スラストワッシャ		1	
14	938-1125	ボールベアリング	6205	2	
15	258-3250	パッキン		3	
16	811-2119	オイルシール	TC25387	2	
17	258-3200	入・出力軸カバー		2	
18	702-1202	ギヤ	M3×Z22	1	
19	702-1203	ギヤ	M3×Z31	1	
20	258-3160	スペーサ 25×30		1	
21	936-1025	C形止メ輪	S-25	2	
22	939-3025	テーパローラベアリング	4T-30205	4	
23	955-0105	ベアリング用ワッシャ	AW05	1	
24	954-0005	ベアリング用ナット	AN05	1	
25	702-2218	ベベルギヤ	M4×Z21	1	
26	941-1371	平行キー	6×6×24 (両角)	2	
27	941-1395	平行キー	7×7×24 (両角)	1	
28	258-3140	中間軸		1	
29	258-3230	後カバー		1	
30	258-3270	パッキン		1	
31	815-1105	注油栓	PF½穴ナシ	1	SUS
32	951-1020	Oリング	P-20	1	
33	901-9031	六角ボルト	M8×12	1	
34	812-1008	シールワッシャ	WF8	2	
35	901-9033	六角ボルト	M8×20	1	
36	901-4016	六角ボルト	M6×16 (8T)	8	
37	926-1204	バネ座金	M6	17	
38	258-3210	盲カバー		1	
39	901-4017	六角ボルト	M6×20 (8T)	8	
40	901-4019	六角ボルト	M6×30 (8T)	1	
41	258-3120	ベベルギヤケース		1	
42	702-2217	ベベルピニオン	M4×Z15	1	
43	258-3150	出力軸		1	
44	941-1317	平行キー	7×7×30 (両角)	1	
45	258-3260	パッキン (下カバー)		1	
46	951-2060	Oリング	G60	1	
47	058-5360	ベアリングリテーナ		1	
48	258-3220	下カバー		1	
49	053-5330	ウォームキャップ		1	
50	910-4108	六角穴付止ネジ	M6×8 (タフメット)	1	



- 本社・営業本部 066 千歳市上長都1061番地2
TEL 0123-26-1123 FAX 0123-26-2412
- 本州営業統括部 307-02 栃木県小山市梁2512-1
TEL 0285-49-1400 FAX 0285-49-1410
- 千歳センター 066 千歳市上長都1061番地2
TEL 0123-26-1126 FAX 0123-23-0517
- 関東センター 307-02 栃木県小山市梁2512-1
TEL 0285-49-1430 FAX 0285-49-1440
- 札幌営業所 066 千歳市上長都1061番地2
TEL 0123-22-5131 FAX 0123-26-2035
- 旭川出張所 070 旭川市神楽4条9丁目
TEL 0166-61-6131 FAX 0166-62-8985
- 豊富営業所 098-41 天塩郡豊富町字上サロベツ1191番地
TEL 0162-82-1932 FAX 0162-82-1696
- 浜頓別出張所 098-57 枝幸郡浜頓別町字智福ホクレン宗谷機械センター内
TEL 01634-2-3177 FAX 01634-2-4118
- 帯広営業所 080-24 帯広市西22条北1丁目12番地
TEL 0155-37-3080 FAX 0155-37-5187
- 北見営業所 090 北見市小泉302
TEL 0157-24-3880 FAX 0157-61-1344
- 中標津営業所 086-11 標津郡中標津町北町2丁目16番2
TEL 01537-2-2624 FAX 01537-3-2540
- 盛岡営業所 020-01 岩手県盛岡市みたけ2丁目4番7号
TEL 0196-41-4811 FAX 0196-41-5529
- 仙台営業所 985 宮城県多賀城市町前2丁目87番地
TEL 022-367-4573 FAX 022-367-4846
- 関東営業所 307-02 栃木県小山市梁2512-1
TEL 0285-49-1500 FAX 0285-49-1560
- 東関東出張所 301 茨城県竜ヶ崎市南中島町112-6 高島ビル1F
TEL 0297-66-5911 FAX 0297-66-5436
- 前橋出張所 371 群馬県前橋市総社町総社1070
TEL 0272-53-8536 FAX 0272-53-8796
- 名古屋営業所 480-01 愛知県丹羽郡扶桑町大字高雄字南屋敷191
TEL 0587-93-6888 FAX 0587-93-5416
- 松本出張所 399 長野県松本市芳野14番10号
TEL 0263-27-0897 FAX 0263-27-1449
- 岡山営業所 700 岡山県岡山市下中野704-103番地
TEL 0862-43-1147 FAX 0862-43-1269
- 熊本営業所 862 熊本県熊本市長嶺町2255-429
TEL 096-381-7222 FAX 096-384-3525
- 鳥栖出張所 841 佐賀県鳥栖市江島町1696番地1
TEL 0942-85-3717 FAX 0942-85-3726
- 南九州営業所 885 宮崎県都城市都北町3537-1
TEL 0986-38-1045 FAX 0986-38-4644