

# **STAR**

## **融雪剤散布機**

製品コード 93052

型 式 JUS 2040

部 品 表

---

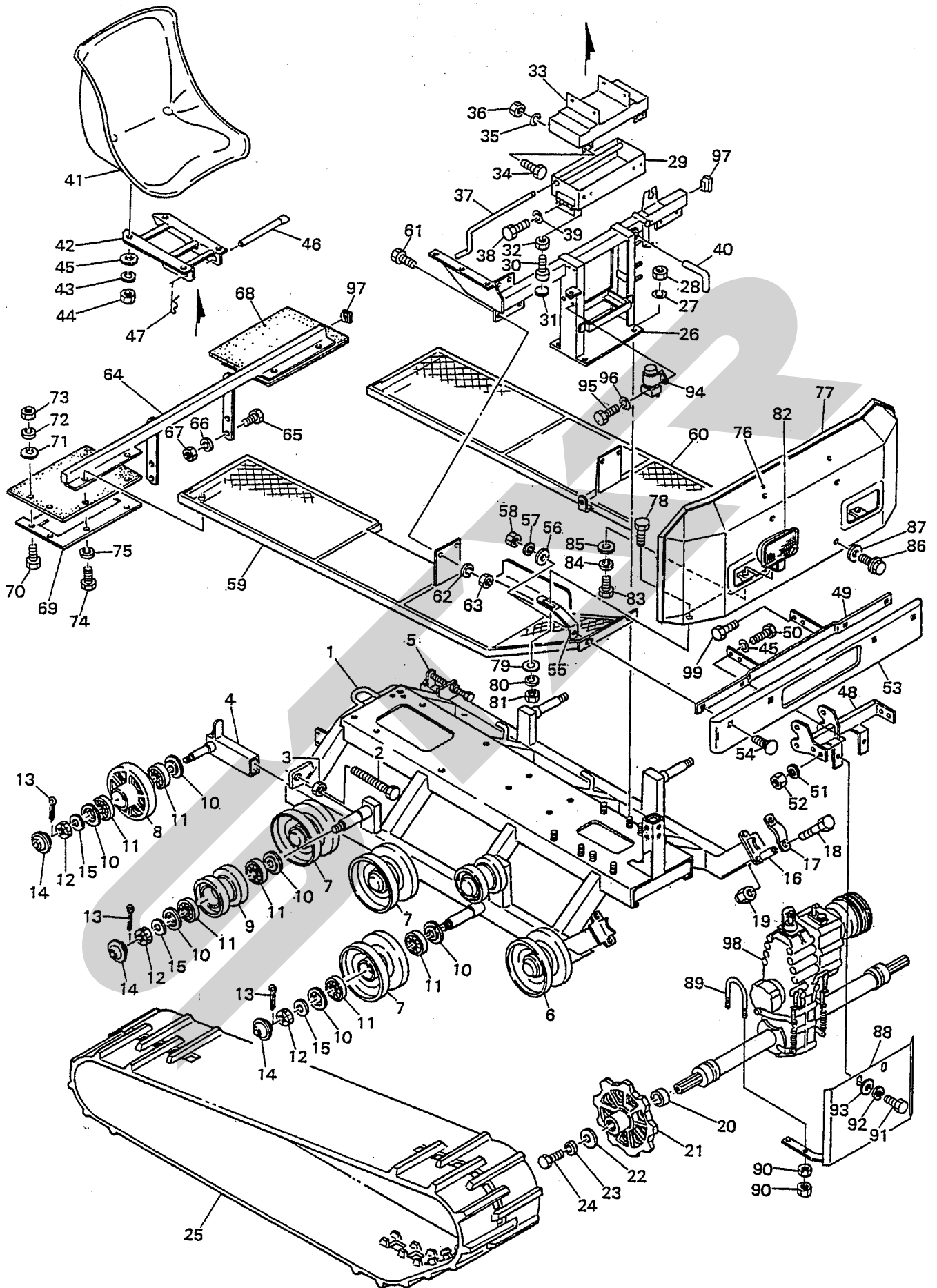
**STAR-農機株式会社**

STARR

# も く じ

フレーム .....	1
エンジン .....	5
コントロール .....	7
駆 動 部 .....	11
散布部 (1) .....	15
散布部 (2) .....	19
プロワミッション .....	23

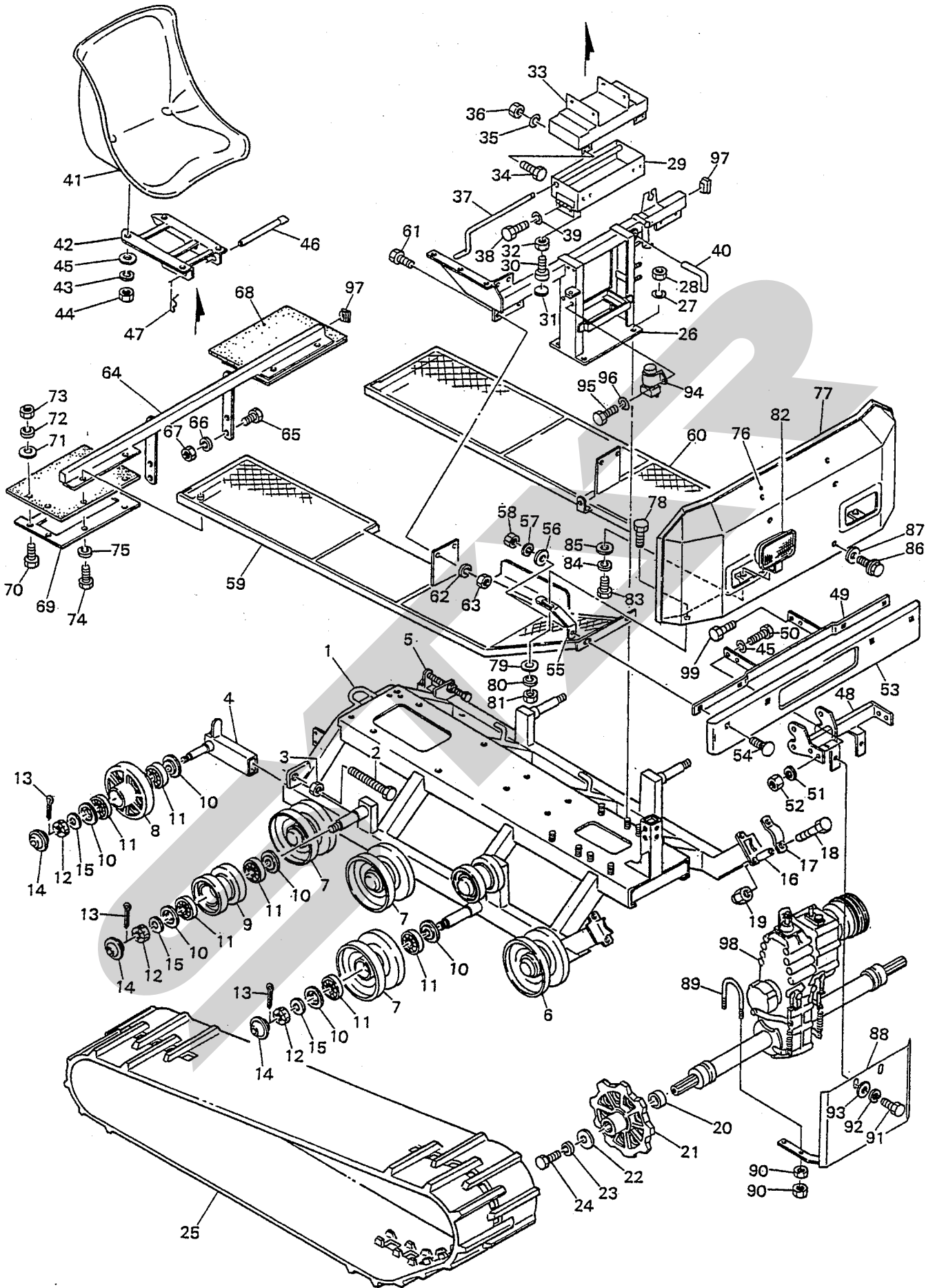
# フレーム部



フレーム部

見出No.	部品番号	部品名称	規格	個数	摘要
1	259-0110	フレーム		1	全ネジ
2	901-8150	六角ボルト	M16×140 (8T)	2	
3	916-1209	六角ナット	M16	2	
4	253-0210R	アイドラ軸 (右)		1	
5	253-0210L	アイドラ軸 (左)		1	
6	259-0250	転輪 (大,前)		2	
7	253-0220	転輪 (大)		6	
8	253-0240	アイドラ		2	
9	253-0230	転輪 (小)		4	
10	252-0350	座金 (転輪用)		28	
11	938-1724	ボールベアリング	6204LLU	28	小形丸
12	918-2209	溝付六角ナット	M16 (1L)	14	
13	930-0241	割ピン	4×32	14	
14	252-1470	キャップ		14	
15	929-1209	平座金	M16	14	
16	256-0190	間座		4	
17	259-0200	座金		2	
18	901-4067	六角ボルト	M10×95 (8T)	4	
19	806-1204	Uナット	M10	4	
20	259-0360	スペーサ (走行ミッション車軸)		2	
21	255-0340	走行スプロケット		2	
22	050-1230	座金		2	
23	926-1209	バネ座金	M12	2	
24	901-4073	六角ボルト	M12×30 (8T)	2	
25	253-0350	ゴムクローラ		2	
26	259-1611	シートスタンド		1	
27	926-1208	バネ座金	M10	4	
28	916-2406	六角ナット	M10 (8T)	4	
29	259-0910	工具箱		1	
30	258-3560	アジャスタ		2	
31	258-3570	クッションゴム		2	
32	916-1205	六角ナット	M8	2	
33	255-0920	工具箱蓋		1	
34	901-4003	六角ボルト	M5×12 (8T)	4	
35	926-1203	バネ座金	M5	4	
36	916-1203	六角ナット	M5	4	
37	255-0950	ピン (工具箱蓋)		1	
38	901-4016	六角ボルト	M6×16 (8T)	2	
39	926-1204	バネ座金	M6	2	
40	259-3551	工具箱セットピン		1	
41	259-1230	シート		1	
42	255-0420	シートブラケット		1	
43	926-1206	バネ座金	M8	4	
44	916-1205	六角ナット	M8	4	
45	929-2205	平座金	M8	6	
46	255-0940	ピン (シートブラケット)		2	
47	823-0202	松葉ピン	8×1.6	2	
48	259-0400	ステップ支え取付金具		1	
49	259-0410	ステップ支え (前)		1	
50	901-2033	六角ボルト	M8×20	2	
51	926-1206	バネ座金	M8	4	
52	916-1205	六角ナット	M8	4	
53	253-0490	バンパ		1	
54	906-1224	角根丸頭ボルト	A1-M8×25	4	
55	256-0550	ステー		2	
56	929-2205	平座金	M8	4	
57	926-1206	バネ座金	M8	4	
58	916-1205	六角ナット	M8	4	
59	259-0440	ステップ (右)		1	
60	259-0430	ステップ (左)		1	

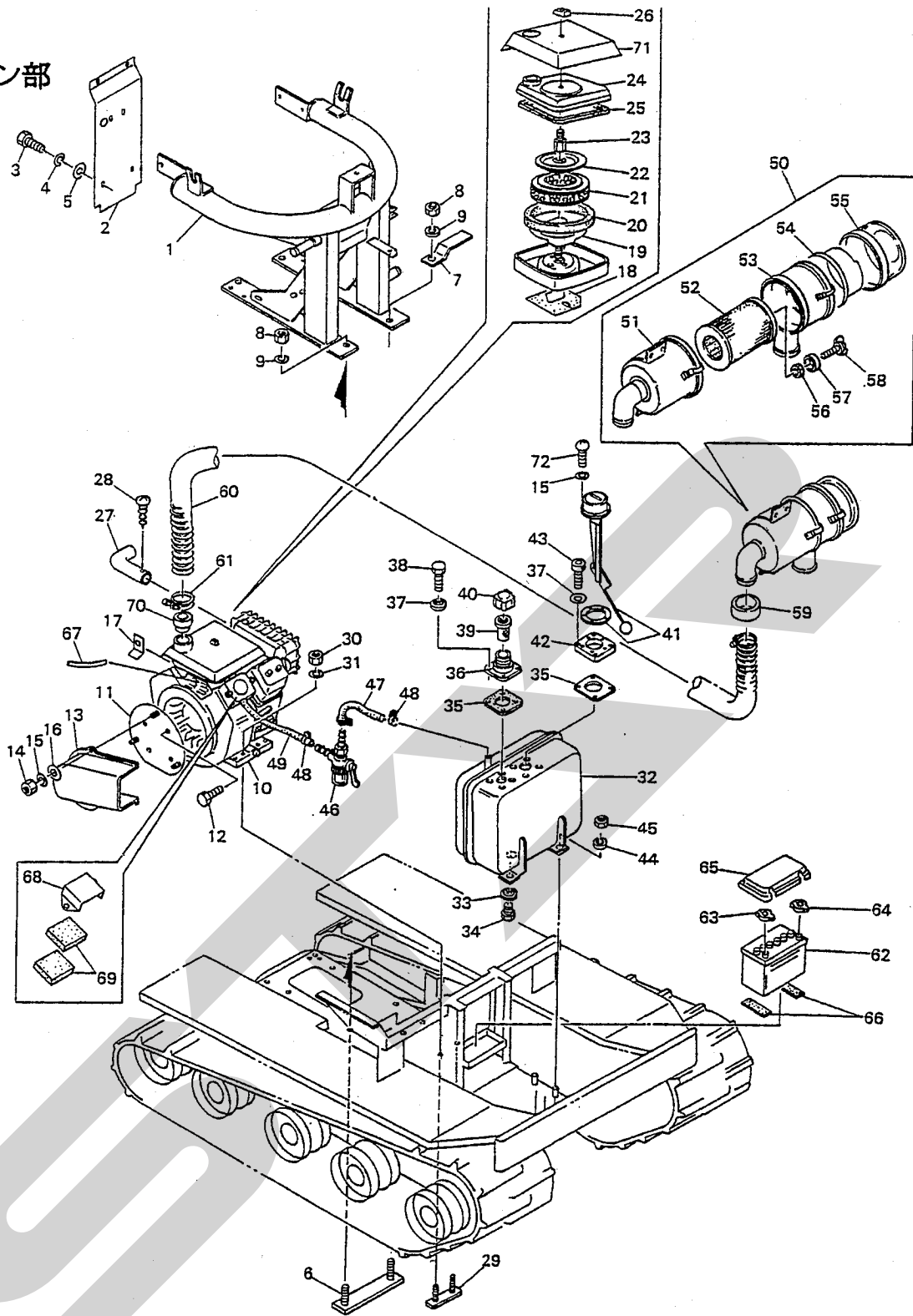
# フレーム部



フレーム部

見出No.	部品番号	部品名称	規格	個数	摘要
61	901-4032	六角ボルト	M8 × 16 (8T)	4	
62	926-1206	バネ座金	M8	4	
63	916-1205	六角ナット	M8	4	
64	256-0420	ステップ支え (後)		1	
65	901-4033	六角ボルト	M8 × 20 (8T)	4	
66	926-1206	バネ座金	M8	4	
67	916-1205	六角ナット	M8	4	
68	256-1420	ゴム板		2	
69	256-1410	ガード		2	
70	901-2033	六角ボルト	M8 × 20	8	
71	929-2205	平座金	M8	8	
72	926-1206	バネ座金	M8	8	
73	916-1205	六角ナット	M8	8	
74	901-4035	六角ボルト	M8 × 30 (8T)	4	
75	926-1206	バネ座金	M8	4	
76	256-0510	フロントカバー (上)		1	
77	256-0500	溝ゴム		1	
78	901-2032	六角ボルト	M8 × 16	2	
79	929-2205	平座金	M8	2	
80	926-1206	バネ座金	M8	2	
81	916-1205	六角ナット	M8	2	
82	050-7420	ライト		2	
83	901-2032	六角ボルト	M8 × 16	2	
84	926-1206	バネ座金	M8	2	
85	929-2205	平座金	M8	2	
86	913-3207	フランジボルト	2-M6 × 12	6	
87	929-4204	平座金	M6	6	大径
88	259-4610	下カバー		1	
89	810-3206	Uボルト	C-50	2	
90	916-1206	六角ナット	M10	8	
91	901-2031	六角ボルト	M8 × 12	2	
92	926-1206	バネ座金	M8	2	
93	929-2205	平座金	M8	2	
94	751-1001	マグネットスイッチ		1	
95	901-2015	六角ボルト	M6 × 12	2	
96	926-1204	バネ座金	M6	2	
97	258-3580	栓		3	
98	259-0311	走行ミッション		1	
99	901-2034	六角ボルト	M8 × 25	2	

# エンジン部



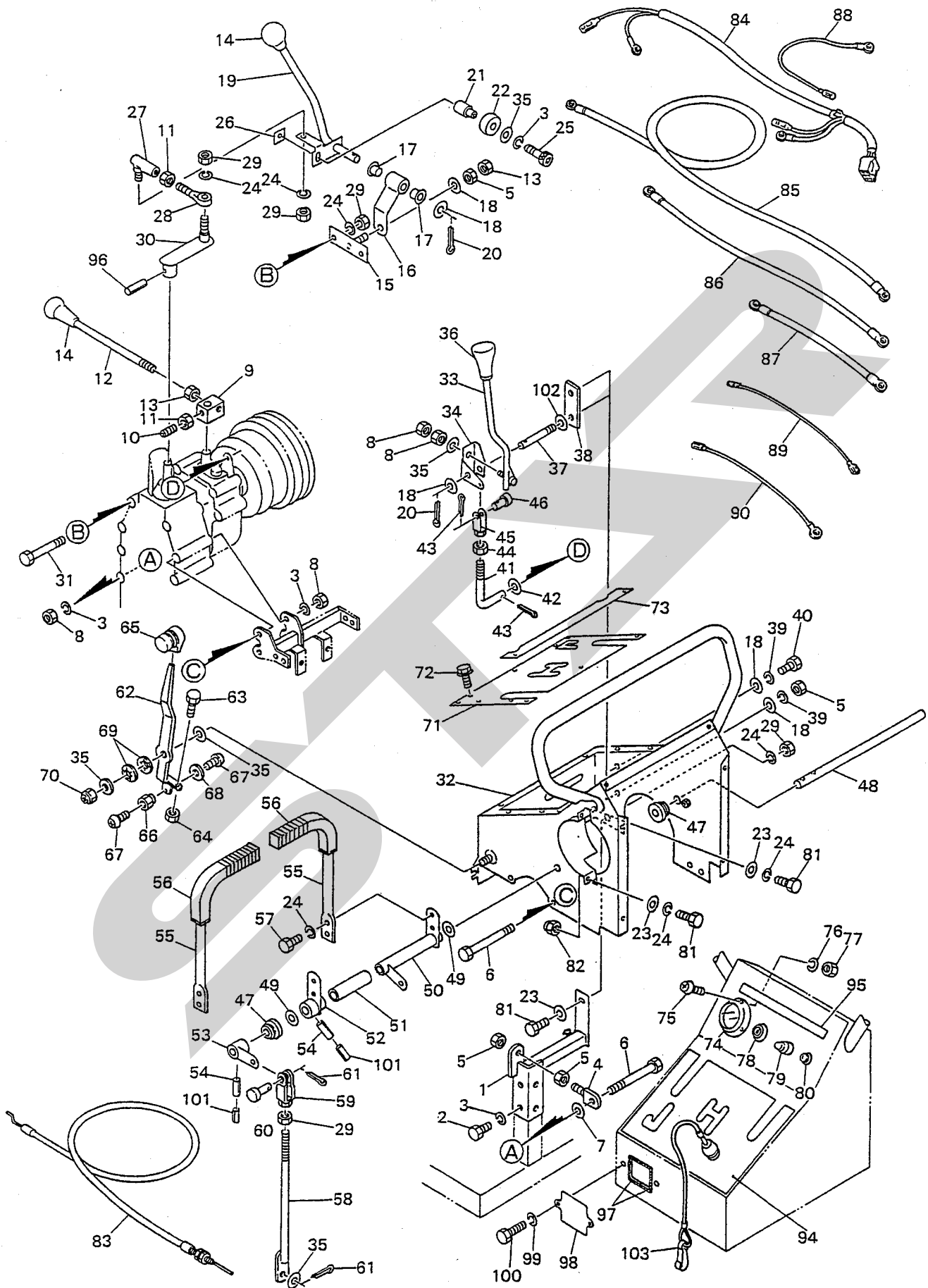
見出No.	部品番号	部品名称	規格	個数	摘要
61	253-9140	スパイラルワイヤバンド		3	
62	753-1002	バッテリー	NS40ZL	1	
63	753-8401	バッテリーターミナル (-)	(-) 小ボール	1	
64	753-8301	バッテリーターミナル (+)	(+) 小ボール	1	
65	028-6100	バッテリーカバー		1	
66	255-0970	ゴム板		2	
67	259-1170	ビニールパイプ		1	
68	259-1090	カバー (ダイヤフラム用)		1	
69	259-1120	燃料ポンプエアフィルタ		2	
70	259-1190	エアレストリクタ		1	
71	259-8910	エンジンカバー		1	
72	908-1213	十字穴付なべ小ネジ	M4 × 10	5	



エンジン部

見出No.	部品番号	部品名称	規格	個数	摘要
1	258-5510	ホップフレーム		1	
2	258-1520	カバー		1	
3	901-9015	六角ボルト	M6×12	4	SUS
4	926-1304	バネ座金	M6	4	SUS
5	929-2304	平座金	M6	4	SUS
6	258-3450	ホップフレーム取付ボルト		2	
7	258-3660	ベルト受		1	
8	916-1207	六角ナット	M12	4	
9	926-1209	バネ座金	M12	4	
10	259-1011	エンジン		1	モデル350447
11	259-1020	スクリーン(エンジンブロワ)		1	
12	259-1010-3	六角ボルト(SW付)		4	M6×8
13	256-0540	ファンカバー		1	
14	916-1202	六角ナット	M4	3	
15	926-1202	バネ座金	M4	8	
16	929-2202	平座金	M4	3	
17		レストリクタ		1	(エンジン部品)
18	259-1030	ゴムカバー		1	
19	259-1061	クリーナパッキン		1	
20	259-1010-7	ウレタンフィルタ		1	#271271
21	259-1010-6	フィルタカートリッジ		1	#394018
22	259-1010-5	カバープレート(カートリッジ)		1	#805631
23	259-1050	クリーナカバー取付ネジ		1	
24	259-1040	クリーナカバー		1	
25	253-9150	クリーナカバーパッキン		1	
26	259-1010-4	ノブ(クリーナカバー)		1	#491875
27	259-1081	マフラデフレクタ		1	(エンジン部品)
28	259-1081-2	タッピンネジ		2	
29	259-1140	エンジン取付ボルト		2	
30	916-1505	六角ナット	M8	4	SUS
31	926-1306	バネ座金	M8	4	SUS
32	255-2410	ガソリタンク		1	
33	812-1016	シールワッシャ	WF16	1	
34	018-9150	ドレンブラゲ		1	
35	255-2440	ゴムパッキン		2	
36	255-2420	給油口		1	
37	812-1006	シールワッシャ	WF6	8	
38	901-2016	六角ボルト	M6×16	4	
39	255-2500	ストレーナ		1	
40	255-2450	キャップ		1	
41	259-2480	燃料ゲージ		1	
42	259-2430	パッキン		1	
43	907-1108	六角穴付ボルト	M6×16	4	
44	926-1208	バネ座金	M10	4	
45	916-2406	六角ナット	M10(8T)	4	
46	022-0261	ガソリンフィルタ		1	
47	259-1180-1	ゴムホース(タンク→フィルタ)		1	
48	836-0012	ホースクリップ	12	4	
49	259-1180-2	ゴムホース(フィルタ→エンジン)		1	
50	256-4020	第一エアクリーナ組立品		1	
51	256-4020-1	エアクリーナ本体		1	
52	255-2030	クリーナエレメント		1	
53	255-2020-2	吸入管		1	
54	255-2020-5	ダスト分離器		1	
55	255-2020-4	ダストパン		1	
56	255-2020-8	パッキン		1	
57	255-2020-7	座金		1	
58	255-2020-6	蝶ボルト		1	M6×20
59	259-1100	エアレストリクタ(第一エアクリーナ)		1	
60	259-1710	ダクトホース(エレハントホース)		1	

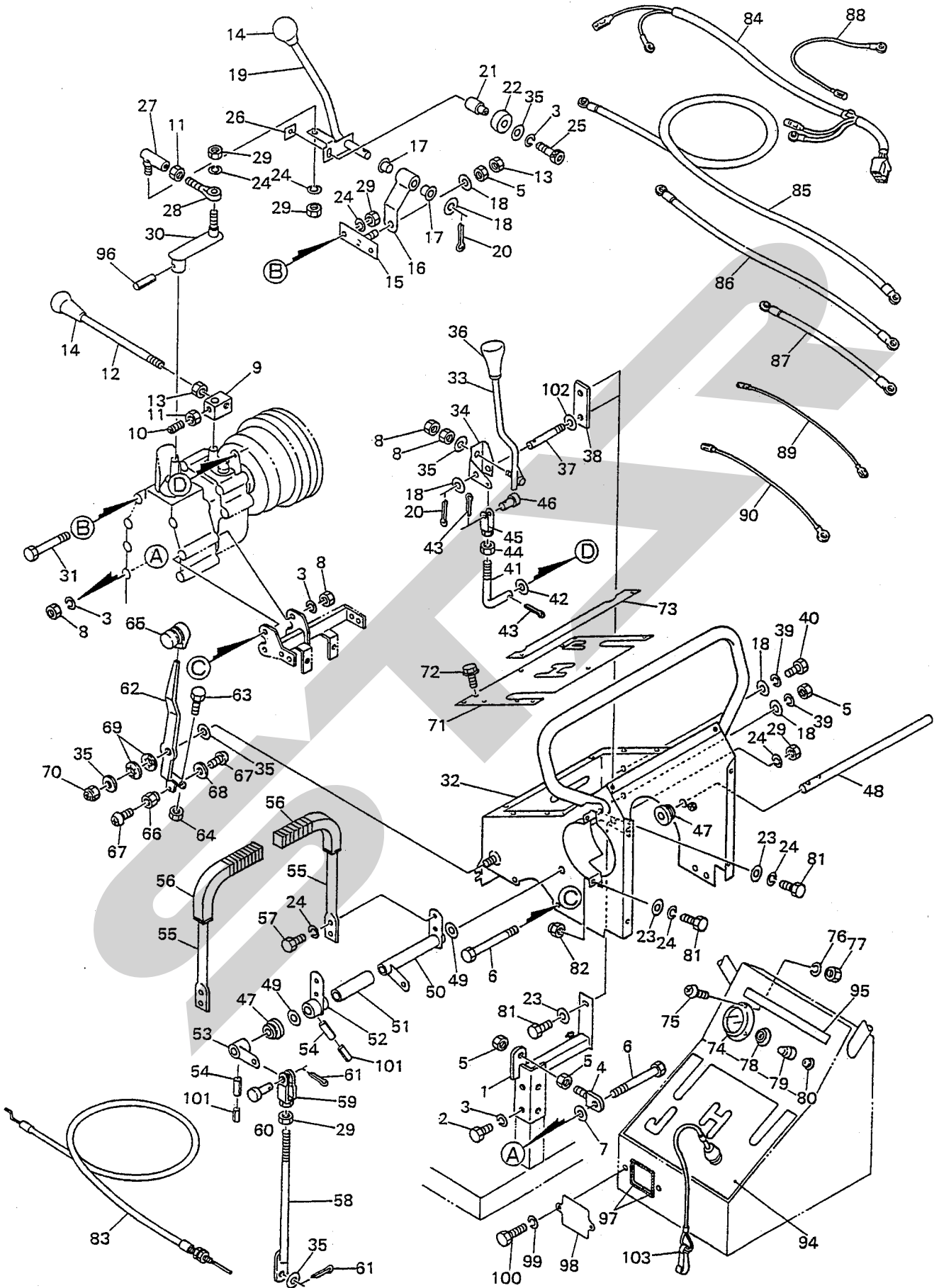
# コントロール部



コントロール部

見出No.	部品番号	部品名称	規格	個数	摘要
1	259-0380	操作盤ブラケット		1	
2	901-2052	六角ボルト	M10×20	4	
3	926-1208	バネ座金	M10	9	
4	259-0390	走行ミッションステー		1	
5	916-1207	六角ナット	M12	4	
6	901-4070	六角ボルト	M10×140 (8T)	4	
7	259-4650	スペーサ		1	
8	916-1206	六角ナット	M10	6	
9	259-4310	副変速シフトアーム		1	
10	910-3120	六角穴付トメネジ	M8×16	1	トガリ先
11	916-3205	六角ナット	M8	3	3種
12	259-4320	副変速レバー		1	
13	916-3207	六角ナット	M12	2	3種
14	822-2302	握り	12	2	
15	259-4230	レバーブラケット (主変速)		1	
16	259-4220	レバーポスト (主変速)		1	
17	828-2111	フランジブッシュ	12×14 (20×1) ×13	2	
18	929-2207	平座金	M12	6	
19	259-4211	主変速レバー		1	
20	930-5230	割ピン	3×25	2	
21	259-4271	ローラ軸		1	
22	259-4261	ローラ (主変速シフト)		1	
23	929-2205	平座金	M8	4	
24	926-1206	バネ座金	M8	12	
25	907-1134	六角穴付ボルト	M10×40	1	
26	259-4281	ローラ軸調整ナット		1	
27	835-2503	ロッドエンド (L型)	M8×1.25	1	
28	835-1102	ロッドエンド (アイ形オネジ)	8-M8×1.25	1	
29	916-1205	六角ナット	M8	7	
30	259-4250	シフトアーム (主変速)		1	
31	901-2048	六角ボルト	M8×95	2	
32	259-4111	操作盤		1	
33	259-4410	走行クラッチレバー		1	
34	259-4430	レバーポスト (走行)		1	
35	929-2206	平座金	M10	5	
36	259-4420	握り (走行クラッチ)		1	
37	259-4450	走行クラッチレバー軸		1	
38	259-4460	走行クラッチレバー軸ブラケット		1	
39	926-1209	バネ座金	M12	2	
40	901-4071	六角ボルト	M12×20 (8T)	1	
41	259-4440	走行クラッチロッド		1	
42	929-2204	平座金	M6	1	
43	930-0208	割ピン	2×16	2	3種
44	916-3204	六角ナット	M6	1	
45	255-2230	クレビス		1	
46	824-1209	頭付ピン	6×20	1	
47	259-4540	ブッシュ (レバー軸々受)		2	
48	259-4531	レバー軸 (サイドクラッチ)		1	
49	929-2209	平座金	M16	2	
50	259-4550	レバーアーム (左)		1	
51	259-4580	スペーサ (サイドクラッチレバー軸)		1	
52	259-4561	レバーアーム (右)		1	
53	259-4571	クラッチアーム		1	
54	931-1144	スプリングピン	6×32	2	
55	259-4512	サイドクラッチレバー		2	
56	259-4520	握り (サイドクラッチ)		2	
57	901-4033	六角ボルト	M8×20 (8T)	4	
58	259-4590	サイドクラッチロッド		2	
59	005-1480	クレビス		2	
60	824-1215	頭付ピン	8×20	2	

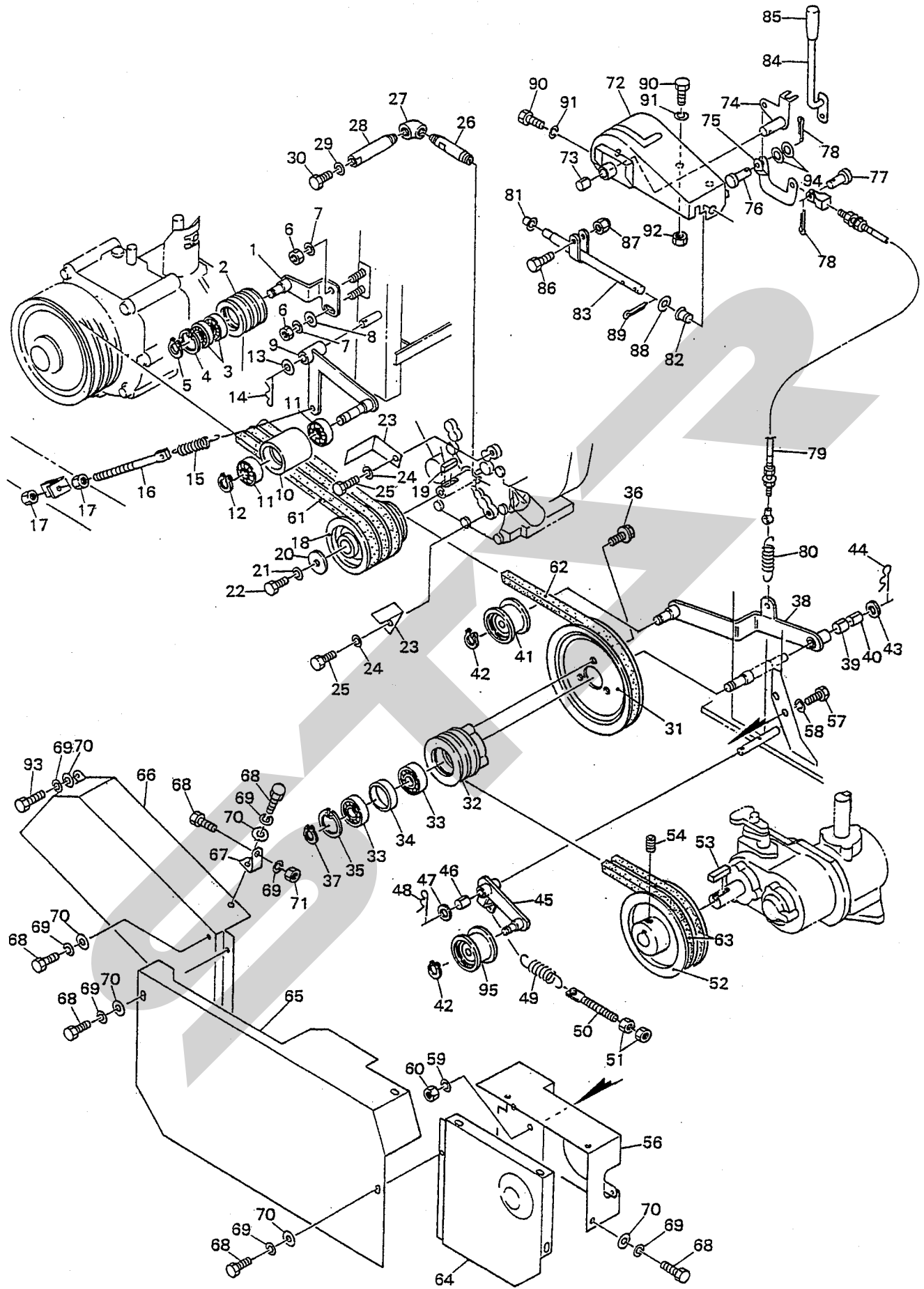
# コントロール部



コントロール部

見出No.	部品番号	部品名称	規格	個数	摘要
61	930-5228	割ピン	3×20	4	
62	256-2270	スロットルレバー		1	
63	901-2017	六角ボルト	M6×20	1	
64	916-2204	六角ナット	M6	1	
65	822-6301	握り		1	
66	255-2280	ワイヤ止め金具		1	
67	908-1211	十字穴付ナベ小ネジ	M4×6	2	
68	929-2202	平座金	M4	1	
69	927-1108	皿バネ座金	1L-10	2	
70	806-3204	ナイロンナット	M10	1	
71	259-4121	操作盤パネル		1	
72	913-3307	フランジボルト	2-M6×12	10	
73	259-4130	操作盤パネル押え板		1	
74	756-0001	アワメータ		1	
75	908-1215	十字穴付ナベ小ネジ	M4×16	3	
76	926-1202	バネ座金	M4	3	
77	916-1202	六角ナット	M4	3	
78	752-1002	エンジンスイッチ		1	
79	050-7431	ライトスイッチ		1	
80	061-9450	オイルランプ		1	
81	901-2033	六角ボルト	M8×20	4	
82	806-3203	ナイロンナット	M8	2	
83	252-1160	スロットルワイヤ		1	
84	259-4001	配線ハーネス		1	
85	255-2540	ターミナル線(+)		1	15×600
86	259-4050	ターミナル線(アース)		1	15×530
87	259-4040	ターミナル線(セルモータ)		1	15×450
88	255-2520	配線(マグネットスイッチ)		1	
89	256-3170	配線(アワメータ)		1	
90	256-3120	配線(アワメータアース)		1	
91	258-4010	配線(ライトSW, オイルランプ)		1	
92	259-4080	ライト配線1		1	
93	259-4090	ライト配線2		1	
94	259-9581	ステッカー(操作パネル)		1	
95	259-9590	ステッカー(計器パネル)		1	
96	931-1242	スプリングピン	6×25	1	
97	259-4160	自在ブッシュ		2	
98	259-4150	点検扉		1	
99	926-1204	バネ座金	M6	2	
100	901-2016	六角ボルト	M6×16	2	
101	931-1194	スプリングピン	3.5×32	2	
102	259-4470	スペーサ(レバーポスト走行)		1	
103	754-1106	引抜式セーフティスイッチ		1	

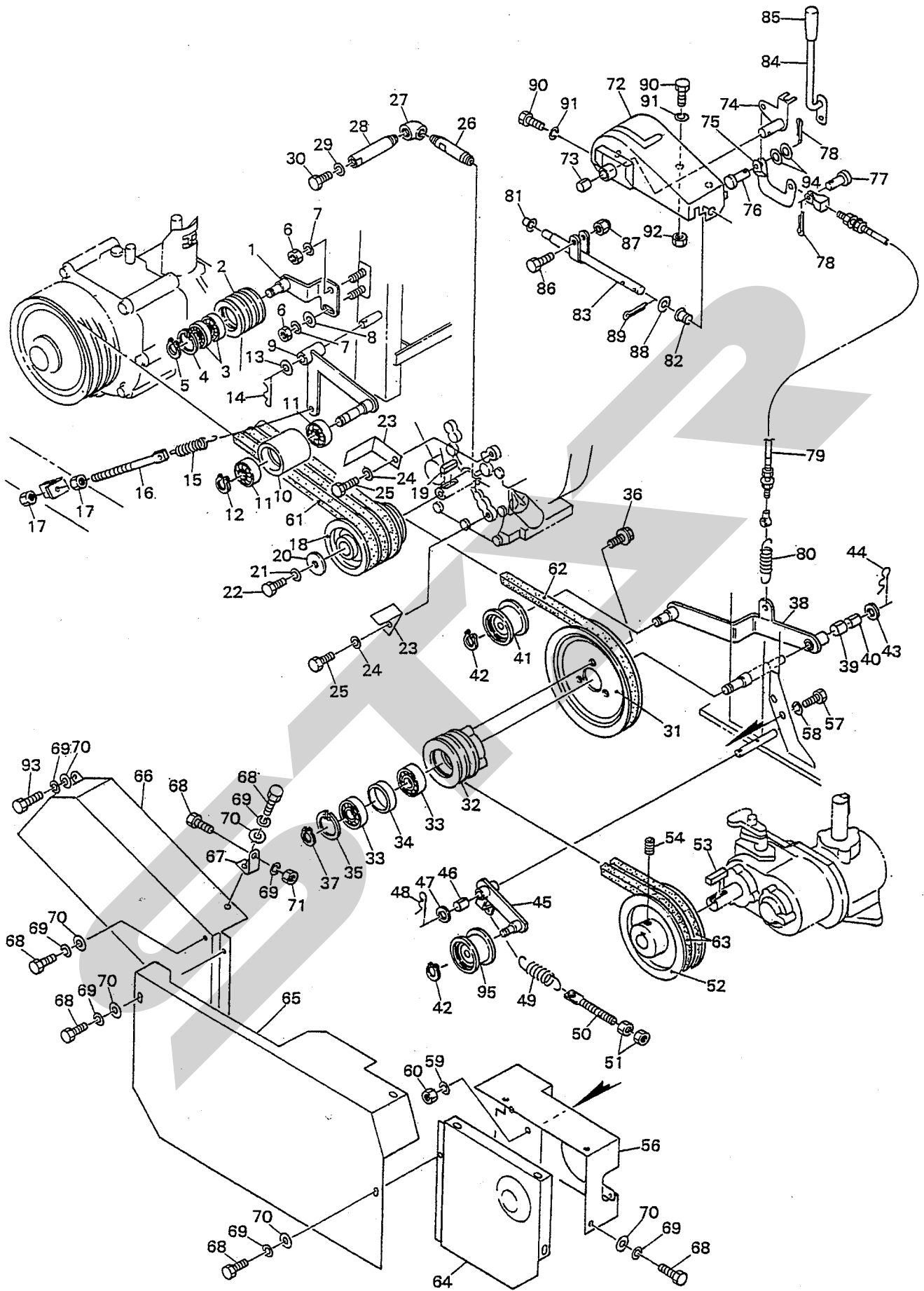
# 駆動部



駆動部

見出No.	部品番号	部品名称	規格	個数	摘要
1	259-3030	テンションアーム (アイドラ)		1	
2	259-3020	アイドラプーリ		1	
3	938-1761	ボールベアリング	6201LLU	2	
4	936-2032	穴用C形止メ輪	R-32	1	
5	936-1012	軸用C形止メ輪	S-12	1	
6	916-1206	六角ナット	M10	2	
7	926-1208	バネ座金	M10	2	
8	929-2206	平座金	M10	1	
9	256-1210	テンションアーム (走行)		1	
10	253-1150	テンションプーリ		1	
11	938-1723	ボールベアリング	6203LLU	2	
12	936-1017	軸用C形止メ輪	S-17	1	
13	929-2209	平座金	M16	1	
14	823-0206	松葉ピン	16×3.2	1	
15	705-3230	スプリング		1	
16	255-1221	ロッド		1	
17	916-1205	六角ナット	M8	2	
18	259-1130	エンジンプーリ		1	
19	941-2393	平行キー	1/4×1/4×55	1	両角
20	009-0480	エンドプレート		1	
21	926-1207	バネ座金	3/8	1	
22	801-1251	六角ボルト	3/8-24UNF×25	1	
23	258-1110	ベルト押え		2	
24	926-1206	バネ座金	M8	2	
25	801-1257	六角ボルト	5/16-24UNF×20	2	
26	258-1810	ドレンチューブ1		1	
27	855-1103	エルボ	3/8	1	
28	258-1820	ドレンチューブ2		1	
29	812-1012	シールワッシャ	WF12	1	
30	009-0971	ドレンチューブキャップ		1	
31	704-1407	Vプーリ	8A-1	1	
32	259-3050	カウンタVプーリ		1	
33	938-1705	ボールベアリング	6005LLU	2	
34	256-1160	カラー (カウンタプーリ用)		1	
35	936-2047	穴用C形止メ輪	R-47	1	
36	913-3599	フランジボルト	2-M8×12 (7T)	3	
37	936-1025	軸用C形止メ輪	S-25	1	
38	256-1340	テンションアーム (低速)		1	
39	828-1212	ブッシュ	16×18×25	1	
40	828-1211	ブッシュ	16×18×15	1	
41	715-1103	テンションプーリ		1	B-1用(005-1271)
42	936-1015	軸用C形止メ輪	S-15	2	
43	929-2209	平座金	M16	1	
44	823-0206	松葉ピン	16×3.2	1	
45	259-3060	テンションアーム		1	
46	828-1141	ブッシュ	12×14×15	2	
47	929-2209	平座金	M16	2	
48	823-0206	松葉ピン	16×3.2	2	
49	705-3261	スプリング		1	
50	255-1640	ロッド		1	
51	916-1205	六角ナット	M8	2	
52	259-3040	Vプーリ		1	
53	941-1218	平行キー	7×7×35	1	片丸
54	910-4122	六角穴付止ネジ	M8×20	2	クボミ先
55					
56	259-0520	ベルトカバー (後)		1	
57	901-2033	六角ボルト	M8×20	2	
58	929-2205	平座金	M8	2	
59	926-1206	バネ座金	M8	2	
60	916-1205	六角ナット	M8	2	

# 駆動部

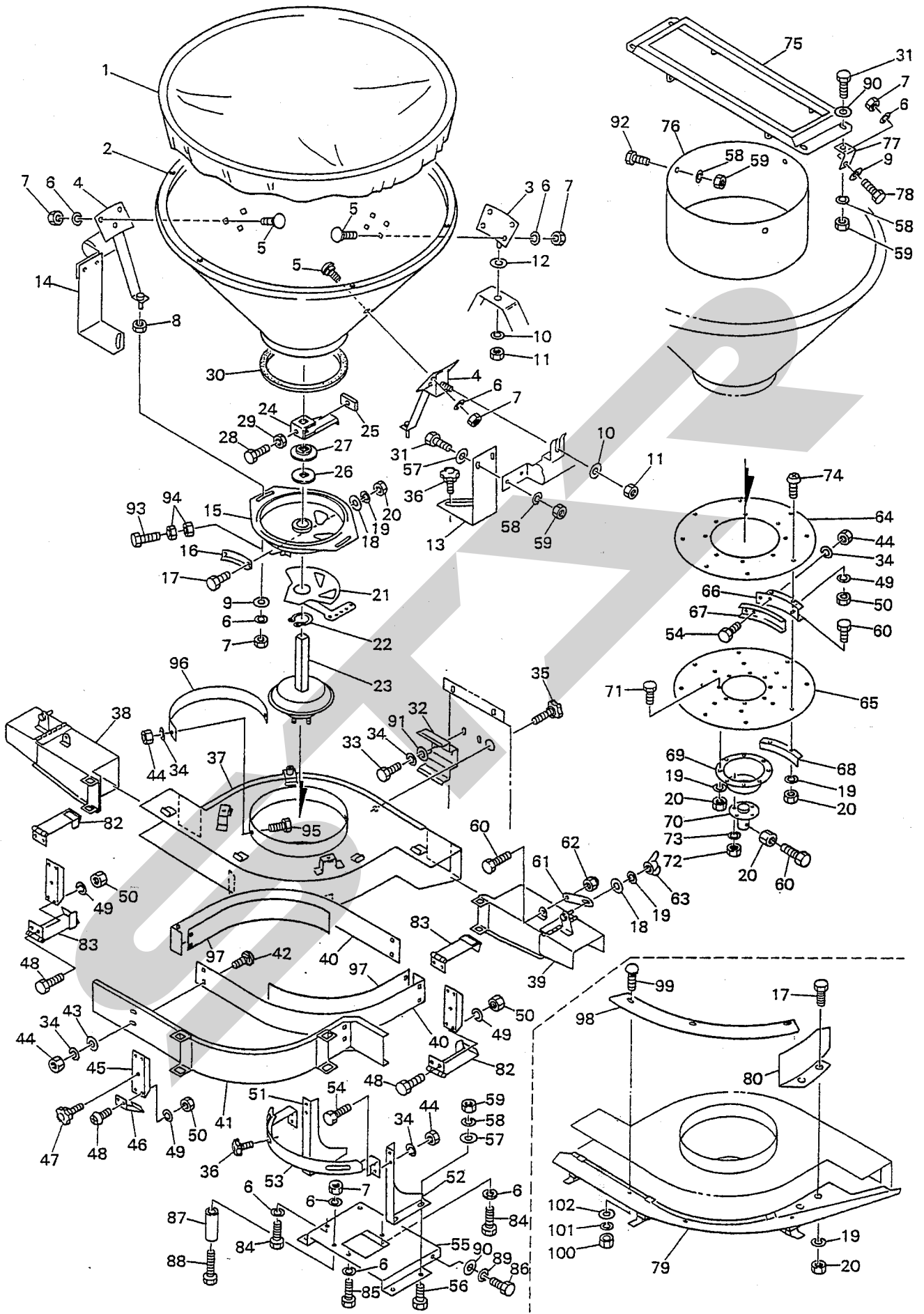




駆動部

見出No.	部品番号	部品名称	規格	個数	摘要
61	830-1075	ウェッジベルト	3V750	3	
62	831-1345	Vベルト	LA-45	1	
63	830-1033	ウェッジベルト	3V335	2	
64	259-3070	ベルトカバー (蓋)		1	
65	259-1251	ベルトカバー (中)		1	
66	259-1240	ベルトカバー (前)		1	
67	259-1260	カバー取付金具		1	
68	901-9032	六角ボルト	M8×16	9	SUS
69	926-1306	バネ座金	M8	10	SUS
70	929-2305	平座金	M8	9	SUS
71	916-1205	六角ナット	M8	1	
72	258-0720	クラッチガイドカバー		1	
73	828-1212	ブッシュ	16×18×25	1	
74	258-0740	レバーポスト (散布クラッチ)		1	
75	258-0760	ワイヤアジャスタ		1	
76	824-2209	頭付ピン	6×20	1	
77	824-1207	頭付ピン	6×16	1	
78	930-0208	割ピン	2×16	2	
79	258-0790	散布クラッチワイヤ		1	
80	705-3258	スプリング		1	
81	040-1460	ブッシュ		1	
82	050-5540	ブッシュ		1	
83	258-0780	クラッチレバー軸		1	
84	258-0770	散布クラッチレバー		1	
85	822-1302	握り	12	1	
86	901-2055	六角ボルト	M10×35	1	
87	806-1204	Uナット	M10	1	
88	929-2207	平座金	M12	1	
89	930-5230	割ピン	3×25	1	
90	901-4016	六角ボルト	M6×16 (8T)	5	
91	926-1204	バネ座金	M6	5	
92	916-2204	六角ナット	M6	3	
93	901-9033	六角ボルト	M8×20	1	SUS
94	929-2204	平座金	M6	2	
95	715-1122	テンションプーリ		1	

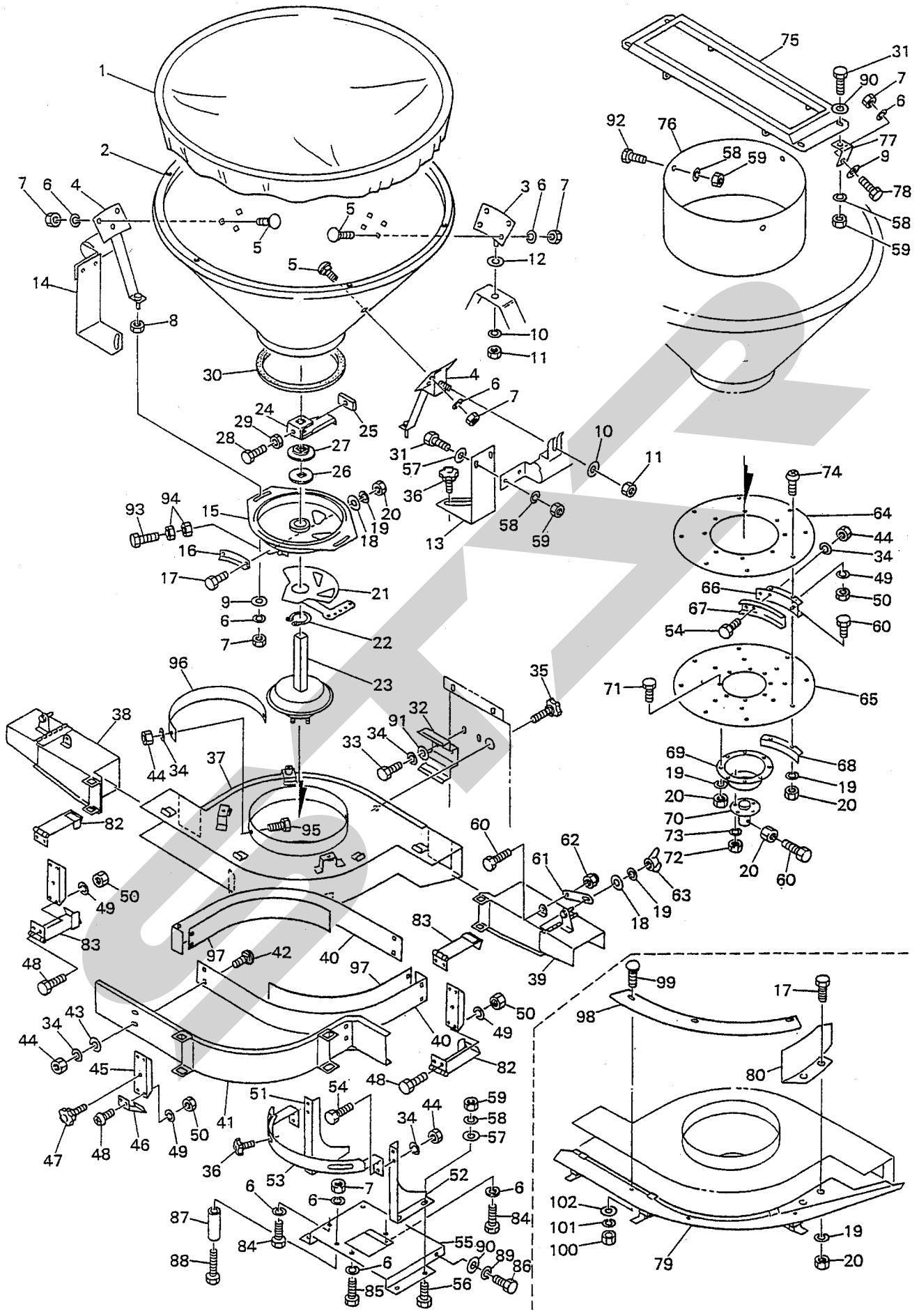
# 散布部 (1)



散布部 (1)

見出No	部品番号	部品名称	規格	個数	摘要
1	255 - 2620	ホッパカバー		1	
2	256 - 1560	ホッパ		1	
3	258 - 1540	ホッパブラケット		1	
4	256 - 1550	サイドブラケット		2	
5	906 - 1238	角根丸頭ボルト	A1 - M10 × 25	10	
6	926 - 1208	バネ座金	M10	22	
7	916 - 1206	六角ナット	M10	18	
8	916 - 3206	六角ナット	M10	2	3種
9	929 - 2206	平座金	M10	6	
10	929 - 2207	平座金	M12	3	
11	806 - 1205	Uナット	M12	3	
12	050 - 1230	座金		1	
13	258 - 3320R	ブロウケーシング吊金具 (右)		1	
14	258 - 3320L	ブロウケーシング吊金具 (左)		1	
15	258 - 1450	底板		1	
16	255 - 1520	座金		2	
17	901 - 9032	六角ボルト	M8 × 16	5	SUS
18	929 - 2305	平座金	M8	6	SUS
19	926 - 1306	バネ座金	M8	31	SUS
20	916 - 1505	六角ナット	M8	30	SUS
21	258 - 1530	シャッタプレート		1	
22	936 - 1150	軸用C形止メ輪	S - 50	1	SUS
23	258 - 2190	アジテータ軸		1	
24	258 - 1430	アジテータ		1	
25	258 - 1440	アジテータセットピース		1	
26	258 - 3630	フェルトパッキン		1	
27	255 - 1570	カラー		1	
28	901 - 4074	六角ボルト	M12 × 35 (8T)	1	
29	916 - 1207	六角ナット	M12	1	
30	255 - 1580	ゴムパッキン		1	
31	901 - 2033	六角ボルト	M8 × 20	8	
32	258 - 3310	ブロウケーシング受		1	
33	901 - 9015	六角ボルト	M6 × 12	2	SUS
34	926 - 1304	バネ座金	M6	30	SUS
35	258 - 3490	ノブボルト M10 × 60 組立品		1	
36	258 - 3470	ノブボルト M8 × 16 組立品		4	
37	258 - 2320	ブロウケーシング		1	
38	258 - 2410L	散布管 (左)		1	
39	258 - 2410R	散布管 (右)		1	
40	258 - 2740	耐摩耗板		2	
41	258 - 2730	後部周側板		1	
42	906 - 1212	角根丸頭ボルト	A1 - M6 × 16	6	
43	929 - 2304	平座金	M6	4	SUS
44	916 - 1504	六角ナット	M6	28	SUS
45	258 - 3370	ロックアーム		4	
46	258 - 3360	フック		8	
47	258 - 3480	ノブボルト M8 × 36 組立品		4	
48	901 - 9003	六角ボルト	M5 × 12	16	SUS
49	926 - 1303	バネ座金	M5	32	SUS
50	916 - 1503	六角ナット	M5	32	SUS
51	258 - 3330L	ブロウケーシング支え脚 (左)		1	
52	258 - 3330R	ブロウケーシング支え脚 (右)		1	
53	258 - 3380	ブロウケーシング支え金具		1	
54	901 - 9016	六角ボルト	M6 × 16	20	SUS
55	258 - 3300	ミッションベース		1	
56	901 - 2034	六角ボルト	M8 × 25	4	
57	929 - 2205	平座金	M8	8	
58	926 - 1206	バネ座金	M8	16	
59	916 - 1205	六角ナット	M8	16	
60	901 - 9033	六角ボルト	M8 × 20	19	SUS

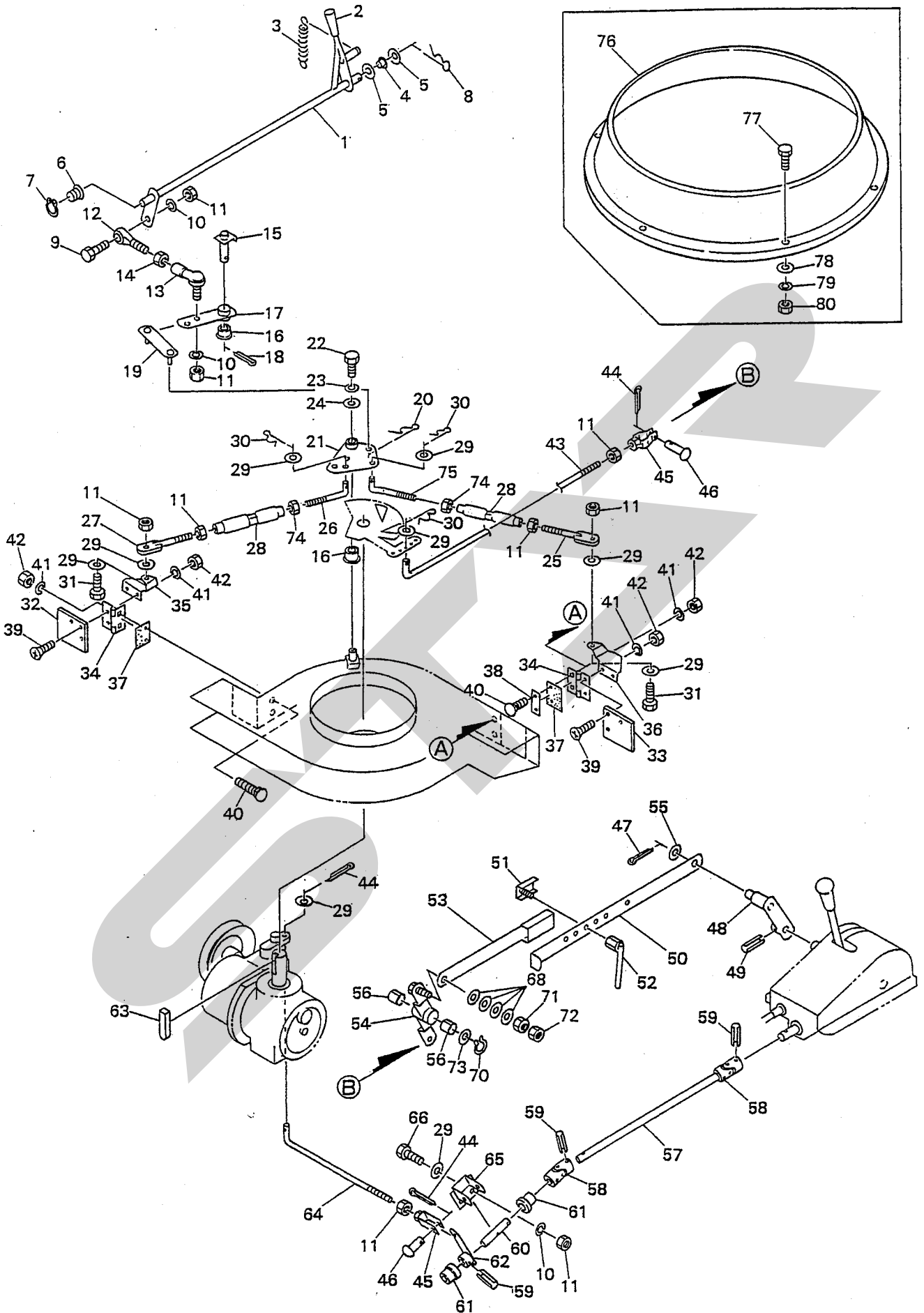
# 散布部 (1)



散布部 (1)

見出No	部品番号	部品名称	規格	個数	摘要
61	256-2420	ステー		2	
62	806-3503	ナイロンナット	M8	2	SUS
63	920-1305	蝶ナット	M8	2	SUS (1種)
64	256-2130	ディスク (上)		1	
65	256-2140	ディスク (下)		1	
66	256-2150	プロワスピナ (上)		8	
67	256-2220	補助スピナ		8	
68	256-2160	プロワスピナ (下)		8	
69	256-2170	プロワフランジ		1	
70	256-2180	スピナ軸		1	
71	901-9034	六角ボルト	M8 × 25	8	SUS
72	916-1506	六角ナット	M10	4	SUS
73	926-1308	バネ座金	M10	4	SUS
74	908-4324	十字穴付トラス小ネジ	M5 × 10	16	SUS
75	255-2660	内ホッパ支柱		1	
76	255-2650	内ホッパ		1	
77	255-2670	内ホッパ受		4	
78	901-2053	六角ボルト	M10 × 25	4	
79	258-2761	散布案内板		1	
80	258-2770	散布補助板		1	
82	258-3670R	フック (右)		2	
83	258-3670L	フック (左)		2	
84	902-2052	小形六角ボルト	M10 × 20	3	
85	902-2053	小形六角ボルト	M10 × 25	1	
86	901-2034	六角ボルト	M8 × 25	2	
87	258-3651	スペーサ		2	
88	901-2059	六角ボルト	M10 × 55	2	
89	926-1206	バネ座金	M8	2	
90	929-2205	平座金	M8	6	
91	929-2304	平座金	M6	2	SUS
92	901-2032	六角ボルト	M8 × 16	4	
93	901-9034	六角ボルト	M8 × 25	1	SUS
94	916-1505	六角ナット	M8	2	SUS
95	901-9015	六角ボルト	M6 × 12	2	SUS
96	259-3910	カバー (プロワケーシング)		1	
97	258-2750	耐摩耗板 (内)		2	
98	258-2780	散布案内耐摩耗板		1	
99	906-1612	角根丸頭ボルト	M6 × 16	3	SUS
100	916-1504	六角ナット	M6	3	SUS
101	926-1304	バネ座金	M6	3	SUS
102	929-2304	平座金	M6	3	SUS

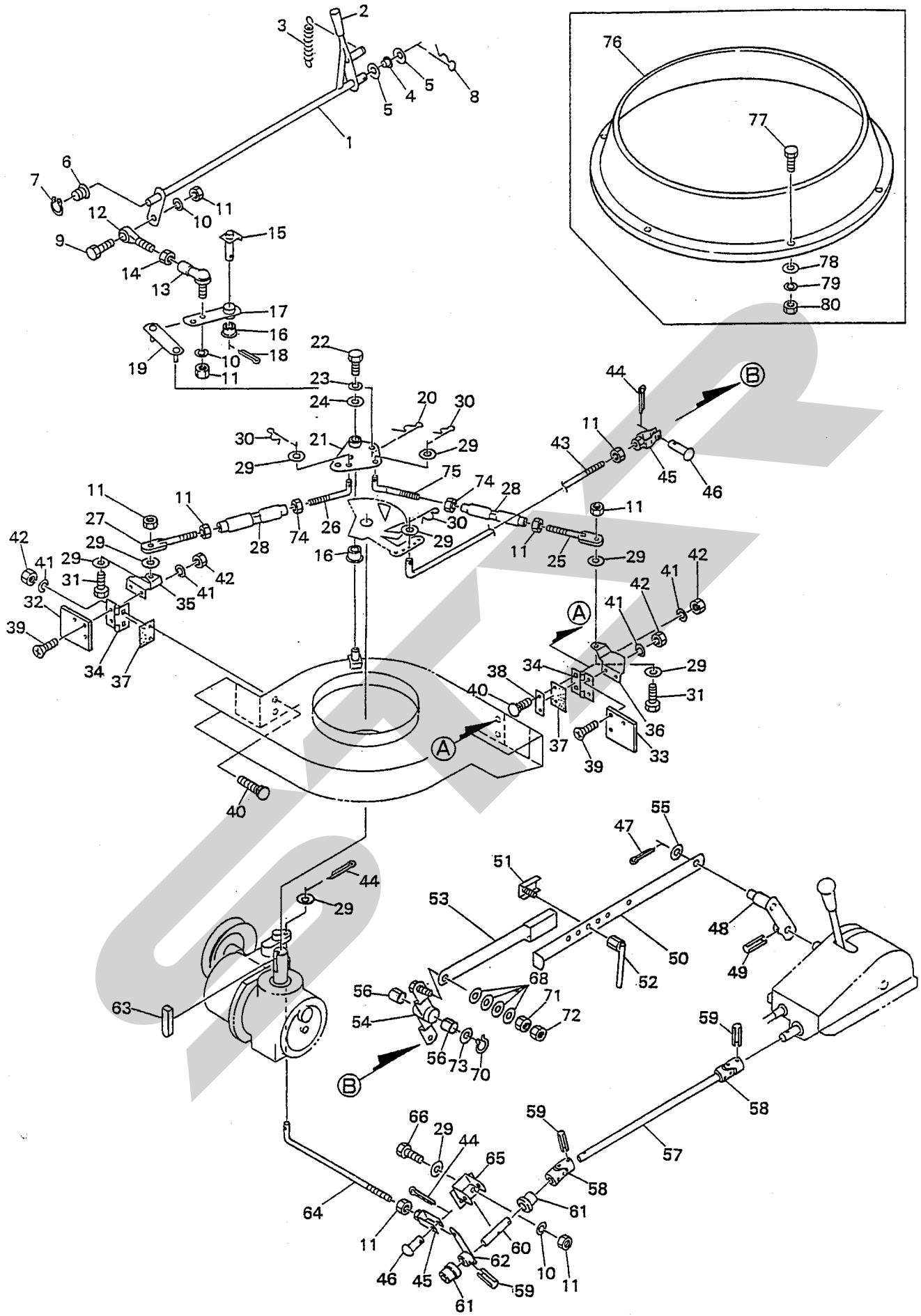
散布部 (2)



散布部 (2)

見出No	部品番号	部品名称	規格	個数	摘要
1	258-2580	切替軸		1	
2	822-1301	握り	10	1	
3	705-3228	スプリング		1	
4	256-2600	軸受		1	
5	929-2208	平座金	M14	2	
6	256-2590	軸受		1	
7	936-1020	軸用C形止メ輪	S-20	1	
8	823-0215	松葉ピン	14×2.6	1	
9	901-2035	六角ボルト	M8×30	1	
10	926-1206	バネ座金	M8	4	
11	916-1205	六角ナット	M8	10	
12	835-1102	ロッドエンド (アイ形オネジ)	8-M8×1.25	1	
13	835-2503	ロッドエンド (L型)	M8×1.25	1	
14	916-3205	六角ナット	M8	1	3種
15	258-3410	ピン		1	
16	828-2119	フランジプッシュ	16×18 (24×1) ×21	2	
17	258-3400	シャッタ切替連結アーム		1	
18	930-0241	割ピン	4×32	1	
19	258-3420	シャッタ切替連結バー		1	
20	823-0204	松葉ピン	10×2.3	2	
21	258-2510	連結アーム		1	
22	901-9032	六角ボルト	M8×16	1	SUS
23	926-1306	バネ座金	M8	1	SUS
24	256-2350	座金		1	
25	258-2520	連結ロッド8×202		1	
26	258-2540	連結ロッド8×86 (左ネジ)		1	
27	258-2530	連結ロッド8×86		1	
28	040-1660	ターンバックル		2	
29	929-2205	平座金	M8	10	
30	823-0212	松葉ピン	8×1.8	3	
31	901-4033	六角ボルト	M8×20 (8T)	2	
32	258-2460L	シャッタプレート (左)		1	
33	258-2460R	シャッタプレート (右)		1	
34	258-2440	平行螺番		2	
35	258-3340	シャッタアーム (左)		1	
36	258-3350	シャッタアーム (右)		1	
37	258-2450	ゴム板		2	
38	258-2470	ゴム板押え		1	
39	908-2337	十字穴付皿小ネジ	M6×16	6	SUS
40	906-1212	角根丸頭ボルト	A1-M6×16	4	
41	926-1304	バネ座金	M6	10	SUS
42	916-1504	六角ナット	M6	10	SUS
43	258-1480	シャッタ開閉連結ロッド		1	
44	930-5228	割ピン	3×20	3	
45	005-1480	クレビス		2	
46	824-1215	頭付ピン	8×20	2	
47	930-5230	割ピン	3×25	1	
48	258-1560	シャッタ開閉アーム		1	
49	931-1193	スプリングピン	6×30	1	
50	258-1470	シャッタ開閉スライドバー		1	
51	258-1490	ストッパ		1	
52	258-1500	ハンドル付ナット		1	
53	258-1461	シャッタ開閉連結バー		1	
54	258-1571	シャッタ開閉レバーポスト		1	
55	929-2207	平座金	M12	1	
56	828-1262	プッシュ	20×23×25	2	
57	258-1350	高低速切替中間軸		1	
58	833-1103	ジョイント		2	
59	931-1132	スプリングピン	5×25	5	
60	258-1320	高低速切替アーム軸		1	

散布部 (2)

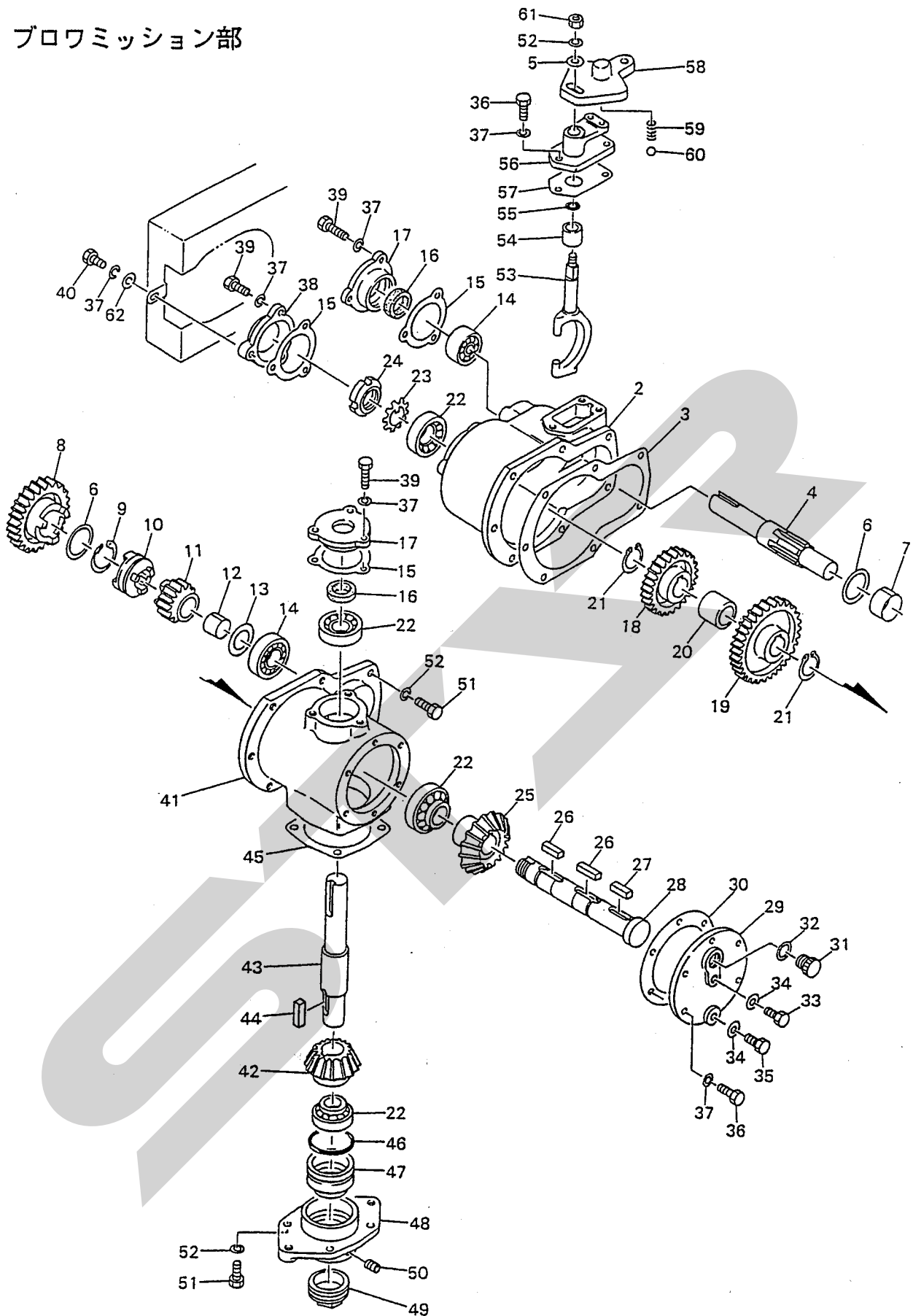




散布部 (2)

見出No.	部品番号	部品名称	規格	個数	摘要
61	258-1370	ブッシュ		2	
62	258-1310	高低速切替アーム		1	
63	941-1220	平行キー	7×7×45	1	片丸
64	258-1330	高低速切替連結ロッド		1	
65	258-1360	高低速切替アーム軸受		1	
66	901-4034	六角ボルト	M8×25 (8T)	2	
68	927-3106	皿バネ	L-8	4	
70	936-1020	軸用C形止メ輪	S-20	1	
71	916-1205	六角ナット	M8	1	
72	916-3205	六角ナット	M8	1	3種
73	929-2211	平座金	M20	1	
74	916-1205L	六角ナット	M8L	2	左ネジ
75	259-2540	連結ロッド (シャッタ右)		1	
76	255-2630	補助ホッパ		1	オプション
77	901-2034	六角ボルト	M8×25	6	オプション
78	929-2205	平座金	M8	6	オプション
79	926-1206	バネ座金	M8	6	オプション
80	916-1205	六角ナット	M8	6	オプション

# ブロワミッション部



見出No	部品番号	部品名称	規格	個数	摘要
61	916 - 1205	六角ナット	M8	1	
62	929 - 2204	平座金	M6	1	

ブロワミッション部

見出No.	部品番号	部品名称	規格	個数	摘要
1	258-0500	ブロワミッション組立品		1	No.2-62含む
2	258-3110	ギヤケース		1	
3	258-3240	パッキン(ギヤケース)		1	
4	258-3131	入力軸		1	
5	929-4205	平座金	M8	1	大径
6	258-3290	ワッシャ		2	
7	828-1491	ブッシュ	30×34×20	1	
8	702-1408	ギヤ(高速用)	3m, 25Z	1	
9	258-3680	ストップリング		1	
10	258-3620	クラッチ		1	
11	702-1407	ギヤ(低速用)	3m, 16Z	1	
12	828-1492	ブッシュ	25×28×20	1	
13	259-3100	スラストワッシャ		1	
14	938-1125	ボールベアリング	6205	1	
15	258-3250	パッキン(入出力, 盲カバー)		3	
16	811-2119	オイルシール	TC25387	2	
17	258-3200	入出力軸カバー		2	
18	702-1202	ギヤ	3m, 22Z	1	
19	702-1203	ギヤ	3m, 31Z	1	
20	258-3160	スペーサ		1	
21	936-1025	軸用C形止メ輪	S-25	2	
22	939-3025	テーパローラベアリング	30205	4	
23	955-0105	ベアリング用ワッシャ	AW05	1	
24	954-0005	ベアリング用ナット	AN05	1	
25	702-2218	ベベルギヤ	4m, 21Z	1	
26	941-1371	平行キー	6×6×24	2	両角
27	941-1395	平行キー	7×7×24	1	両角
28	258-3140	中間軸		1	
29	258-3230	後カバー		1	
30	258-3270	パッキン(後カバー)		1	
31	815-1102	注油栓	PF1/2	1	
32	951-1020	Oリング	P20	1	
33	901-9031	六角ボルト	M8×12	1	SUS
34	812-1008	シールワッシャ	WF8	2	
35	901-9033	六角ボルト	M8×20	1	SUS
36	901-4016	六角ボルト	M6×16(8T)	8	
37	926-1204	バネ座金	M6	17	
38	258-3210	盲カバー		1	
39	901-4017	六角ボルト	M6×20(8T)	8	
40	901-4019	六角ボルト	M6×30(8T)	1	
41	258-3120	ベベルギヤケース		1	
42	702-2217	ベベルピニオン	4m, 15Z	1	
43	258-3150	出力軸		1	
44	941-1317	平行キー	7×7×30	1	両角
45	258-3260	パッキン(下カバー)		1	
46	951-2060	Oリング	G60	1	
47	058-5360	ベアリングリテーナ		1	
48	258-3220	下カバー		1	
49	053-5330	ウォームキャップ		1	
50	910-4108	六角穴付止ネジ	M6×8	1	
51	901-2034	六角ボルト	M8×25	11	
52	926-1206	バネ座金	M8	12	
53	258-3170	クラッチホーク		1	
54	258-3460	スペーサ		1	
55	951-1012	Oリング	P12	1	
56	258-3180	クラッチホークブラケット		1	
57	258-3280	パッキン(クラッチホークブラケット)		1	
58	258-3190	クラッチホークアーム		1	
59	706-1112	スプリング		1	
60	825-0002	鋼球	5/16	1	

本社	066	千歳市上長都	1061番地2	TEL 0123-26-1123	FAX 0123-26-2412
小山事業所	307-02	栃木県小山市	梁2512-1	TEL 0285-49-1400	FAX 0285-49-1410
千歳センター	066	千歳市上長都	1061番地2	TEL 0123-26-1126	FAX 0123-23-0517
小山センター	307-02	栃木県小山市	梁2512-1	TEL 0285-49-1430	FAX 0285-49-1440
札幌営業所	066	千歳市上長都	1061番地2	TEL 0123-22-5131	FAX 0123-26-2035
旭川営業所	070	旭川市神楽	4条9丁目3番31号	TEL 0166-61-6131	FAX 0166-62-8985
豊富出張所	098-41	天塩郡豊富町	字上サロベツ1191番地	TEL 0162-82-1932	FAX 0162-82-1696
帯広営業所	080-24	帯広市西22条北	1丁目12番地	TEL 0155-37-3080	FAX 0155-37-5187
北見出張所	090	北見市小泉	302	TEL 0157-24-3880	FAX 0157-61-1344
中標津営業所	086-11	標津郡中標津町	北町2丁目16番2	TEL 01537-2-2624	FAX 01537-3-2540
盛岡営業所	020-01	岩手県盛岡市	みたけ2丁目4番7号	TEL 0196-41-4811	FAX 0196-41-5529
仙台営業所	985	宮城県多賀城市	町前2丁目87番地	TEL 022-367-4573	FAX 022-367-4846
関東営業所	307-02	栃木県小山市	梁2512-1	TEL 0285-49-1500	FAX 0285-49-1560
名古屋営業所	480-01	愛知県丹羽郡扶桑町	大字高雄字南屋敷191	TEL 0587-93-6888	FAX 0587-93-5416
松本出張所	399	長野県松本市	芳野14番10号	TEL 0263-27-0897	FAX 0263-27-1449
岡山営業所	700	岡山県岡山市	下中野704-103	TEL 086-243-1147	FAX 086-243-1269
熊本営業所	862	熊本県熊本市	長嶺町2255-429	TEL 096-381-7222	FAX 096-384-3525
南九州営業所	885	宮崎県都城市	都北町3537-1	TEL 0986-38-1045	FAX 0986-38-4644