

STAR

融雪剤散布機

製品コード 93077

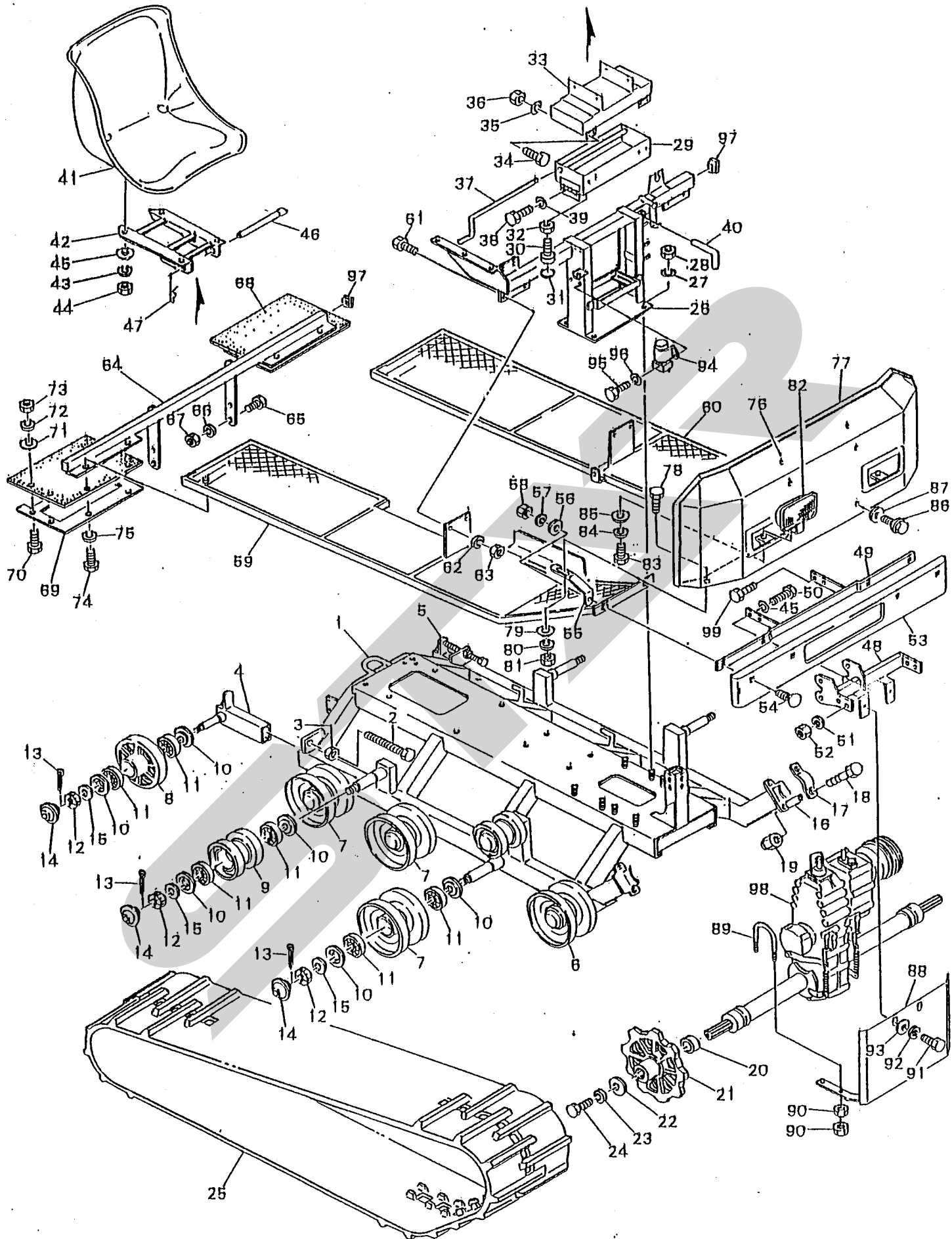
型 式 JUS 2051

部 品 表

STAR-農機株式会社

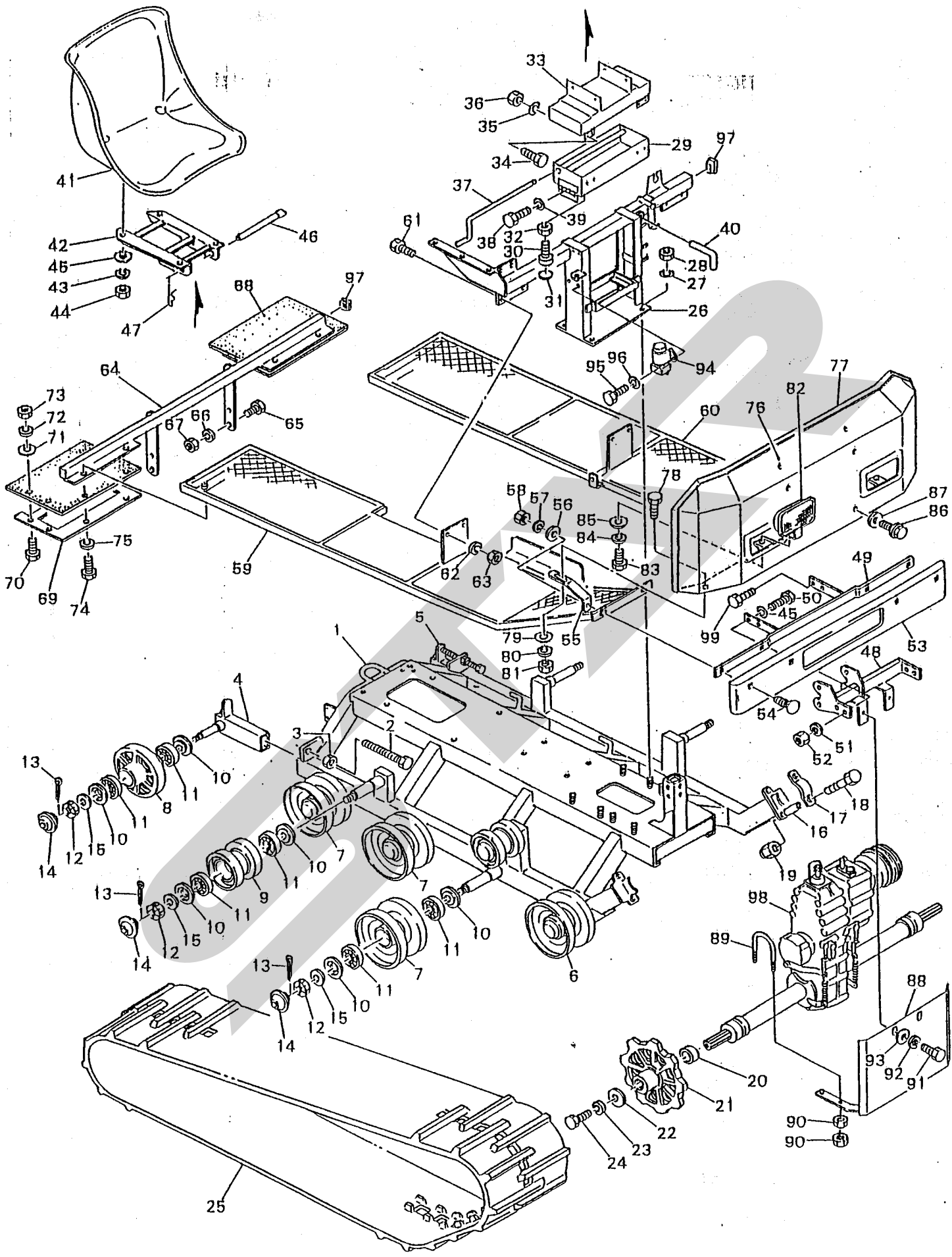
も く じ

フレーム	1
エンジン	5
コントロール	9
駆動部	13
散布部	17
ブロワミッション	21



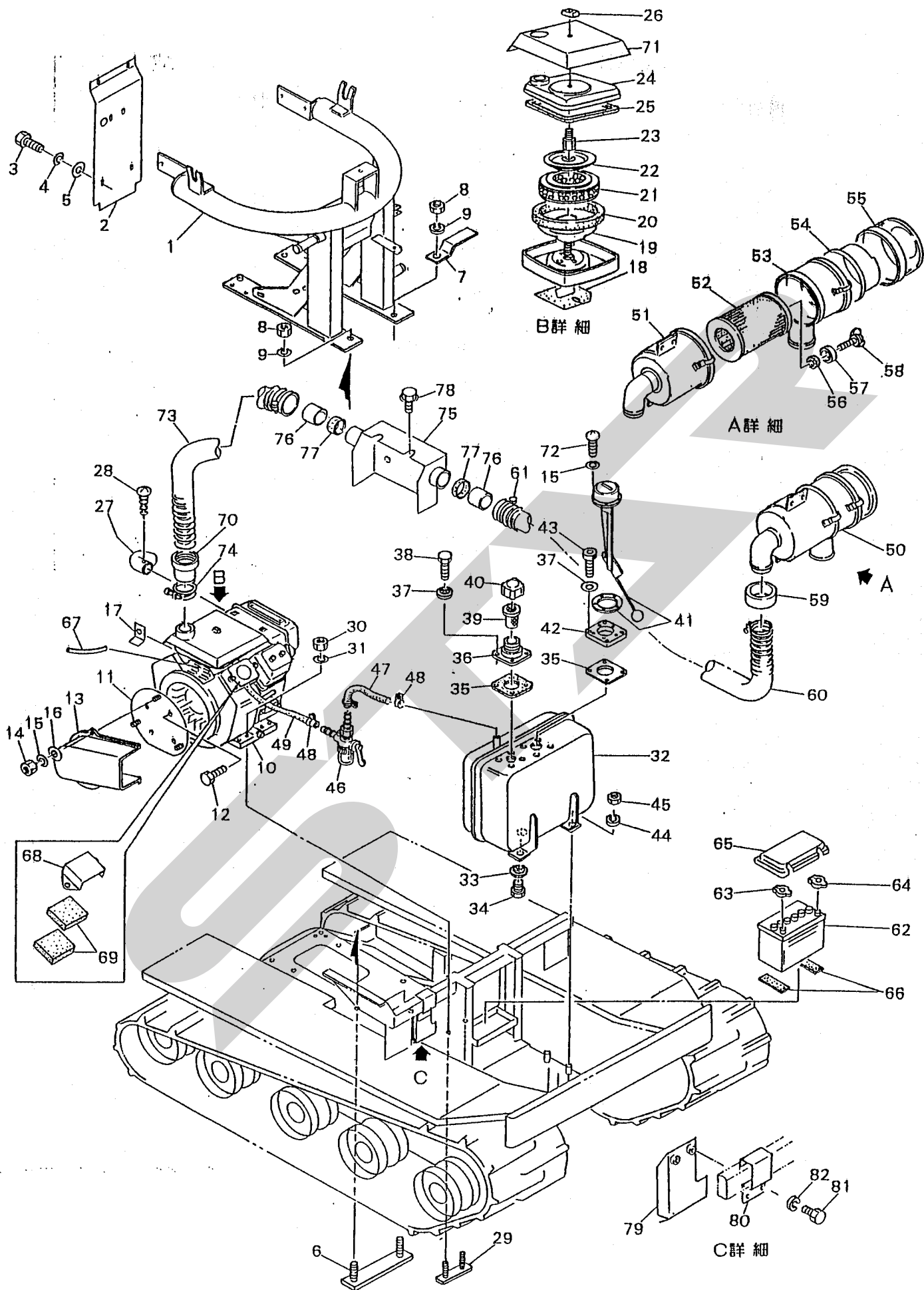
フレーム部

冊No	部品番号	部品名称	規格	個数	摘要
1	259-0110	フレーム		1	
2	901-8901	全ネジ六角ナット	M16*150(8T)	2	全ネジ
3	916-1209	六角ナット	M16	2	
4	253-0210R	アッパ軸(右)		1	
5	253-0210L	アッパ軸(左)		1	
6	259-0250	転輪(大,前)		2	
7	253-0220	転輪(大)		6	
8	253-0240	アッパ		2	
9	253-0230	転輪(小)		4	
10	252-0350	座金(転輪用)		28	
11	938-1724	ボルトアタシ	6204LLU	28	
12	918-2209	溝付六角ナット	M16(1L)	14	1種低形
13	930-0241	ボルト	4*32	14	
14	252-1470	キャップ		14	小形丸
15	929-1209	平座金(小形丸)	M16	4	
16	256-0190	間座		2	
17	259-0200	座金		4	
18	901-4067	六角ナット	M10*95(8T)	4	
19	806-1204	ナット	M10	4	
20	259-0360	ボルト(走行ミッション車軸)		2	
21	255-0340	走行ナット		2	
22	050-1230	座金	M12	2	
23	926-1209	バネ座金	M12*30(8T)	2	
24	901-4073	六角ナット		2	
25	253-0350	ゴムロー		1	
26	259-1611	シートナット	M10	4	
27	926-1208	バネ座金	M10(8T)	4	
28	916-2406	六角ナット		1	
29	259-0910	工具箱		2	
30	258-3560	アッパ			
31	258-3570	クッション	M8	2	
32	916-1205	六角ナット		2	
33	255-0920	工具箱蓋		1	
34	901-4003	六角ナット	M5*12(8T)	4	
35	926-1203	バネ座金	M5	4	
36	916-1203	六角ナット	M5	4	
37	255-0950	ピン(工具箱蓋)		1	
38	901-4016	六角ナット	M6*16(8T)	2	
39	926-1204	バネ座金	M6	2	
40	259-3551	工具箱ピン		1	
41	259-1230	シート		1	
42	255-0420	シートナット		1	
43	926-1206	バネ座金	M8	4	
44	916-1205	六角ナット	M8	4	
45	929-2205	平座金	M8	6	
46	255-0940	ピン(シートナット)		2	
47	823-0202	松葉ピン	8*1.6	2	
48	259-0400	ステップ支え取付金具		1	
49	259-0410	ステップ支え(前)		1	
50	901-2033	六角ナット	M8*20	2	
51	926-1206	バネ座金	M8	4	
52	916-1205	六角ナット	M8	4	
53	253-0490	ボルト		1	
54	906-1224	角根丸頭ナット	A1-M8*25	4	
55	256-0550	ステー		2	
56	929-2205	平座金	M8	4	
57	926-1206	バネ座金	M8	4	
58	916-1205	六角ナット	M8	4	
59	259-0440	ステップ(右)		1	
60	259-0430	ステップ(左)		1	



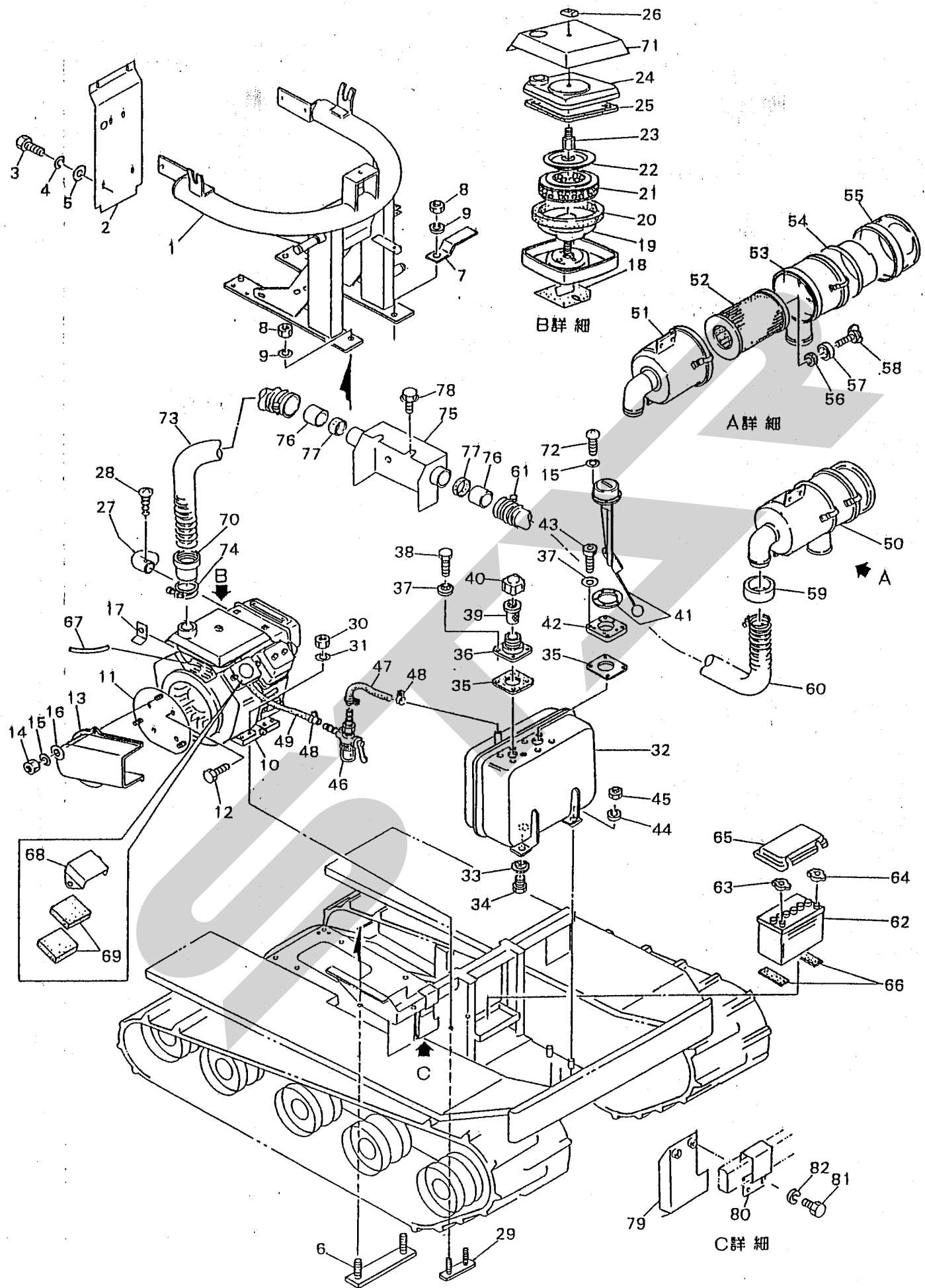
フレーム部

順No	部品番号	部品名称	規格	個数	摘要
61	901-4032	六角ボルト	M8*16(8T)	4	
62	926-1206	バネ座金	M8	4	
63	916-1205	六角ナット	M8	4	
64	256-0420	ワッパ支え(後)		1	
65	901-4033	六角ボルト	M8*20(8T)	4	
66	926-1206	バネ座金	M8	4	
67	916-1205	六角ナット	M8	4	
68	256-1420	ゴム板		2	
69	256-1410	ガード		2	
70	901-2033	六角ボルト	M8*20	8	
71	929-2205	平座金	M8	8	
72	926-1206	バネ座金	M8	8	
73	916-1205	六角ナット	M8	8	
74	901-4035	六角ボルト	M8*30(8T)	4	
75	926-1206	バネ座金	M8	4	
76	256-0510	70mmバネ(上)		1	
77	256-0500	溝ゴム		1	
78	901-2032	六角ボルト	M8*16	2	
79	929-2205	平座金	M8	2	
80	926-1206	バネ座金	M8	2	
81	916-1205	六角ナット	M8	2	
82	050-7420	ワッパ		2	
83	901-2032	六角ボルト	M8*16	2	
84	926-1206	バネ座金	M8	2	
85	929-2205	平座金	M8	2	
86	913-3207	ワッパ付六角ボルト	2-M6*12	6	
87	929-4204	平座金	M6	6	大径
88	259-4610	下ガード		1	
89	810-3206	船用鋼管取付ボルト	C-50	2	
90	916-1206	六角ナット	M10	8	
91	901-2031	六角ボルト	M8*12	2	
92	926-1206	バネ座金	M8	2	
93	929-2205	平座金	M8	2	
94	751-1001	マグネットスイッチ		1	
95	901-2015	六角ボルト	M6*12	2	
96	926-1204	バネ座金	M6	2	
97	258-3580	栓		3	
98	259-0311	走行スイッチ		1	
99	901-2034	六角ボルト	M8*25	2	



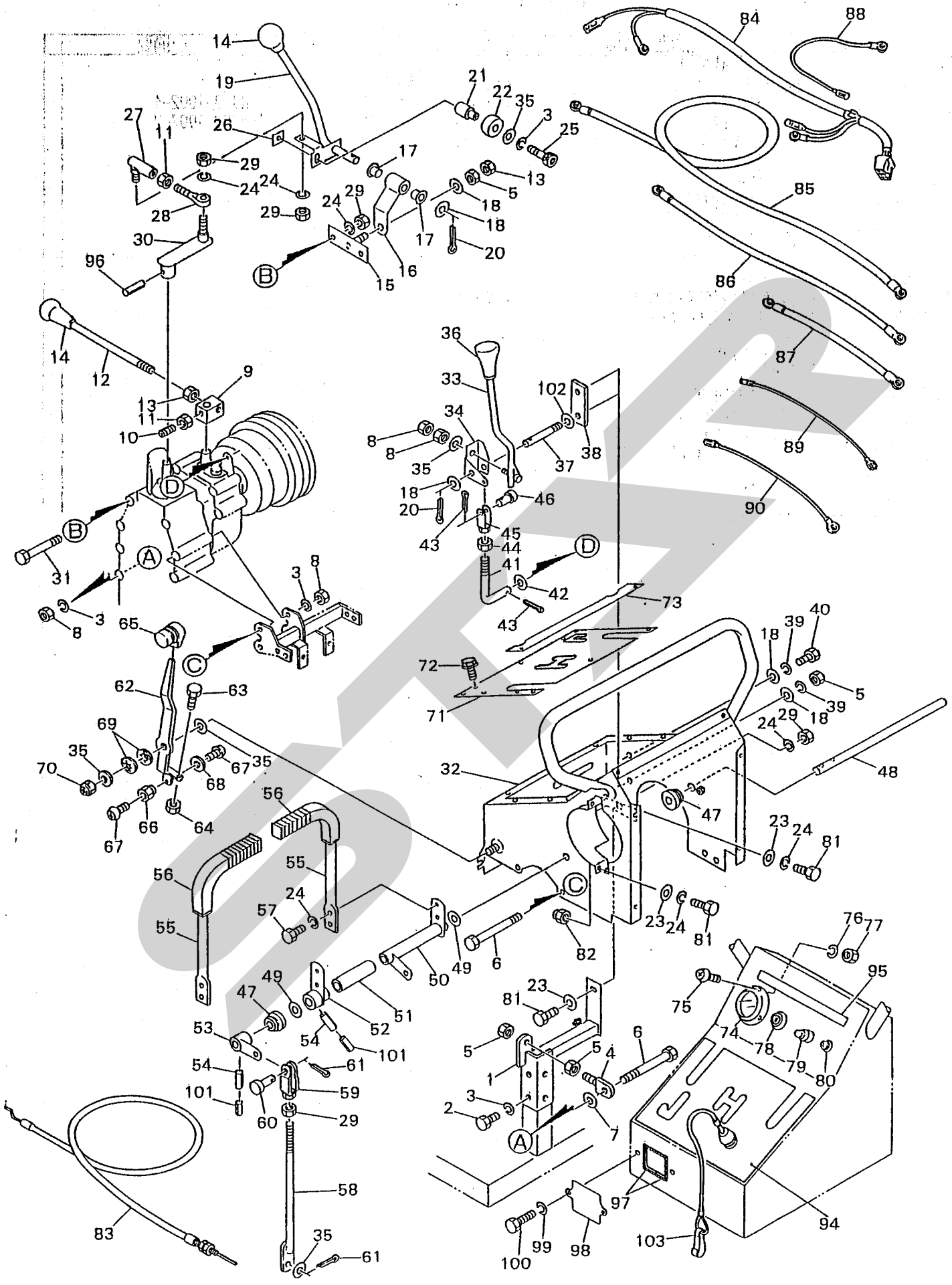
エンジン部

品番No	部品番号	部品名称	規格	個数	摘要
1	259-5510	ネジ		1	
2	258-1520	カバー		1	
3	901-9015	六角ボルト	M6*12	4	SUS
4	926-1304	バネ座金	M6	4	SUS
5	929-2304	平座金	M6(SUS)	4	SUS
6	258-3450	ネジ		2	
7	258-3660	ベリ受		1	
8	916-1207	六角ナット	M12	4	
9	926-1209	バネ座金	M12	4	
10	259-1011	エンジン		1	
11	259-1020	スクリーン(エンジン用)		1	
12	259-1010-3	六角ボルト(SW付)		4	
13	256-0540	ファンカバー		1	
14	916-1202	六角ナット	M4	3	
15	926-1202	バネ座金	M4	8	
16	929-2202	平座金	M4	3	
17		レストリクダ		1	(エンジン部品)
18	259-1030	ゴムカバー		1	
19	259-1061	クリーンパッキン		1	
20	259-1010-7	ウレタンフィルタ		1	
21	259-1010-6	ヘッドカートリッジ		1	
22	259-1010-5	カバープレート		1	
23	259-1050	クリーンカバー取付ネジ		1	
24	259-1040	クリーンカバー		1	
25	253-9150	クリーンカバーパッキン		1	
26	259-1010-4	ワッシャー		1	
27	259-1081	マフラーフレタ		1	
28	259-1081-2	タペットネジ		2	
29	259-1140	エンジン取付ボルト	M8	2	
30	916-1505	六角ナット	M8	4	SUS
31	926-1306	バネ座金	M8	4	SUS
32	255-2410	ガソリンタンク		1	
33	812-1016	シールワッシャ	WF16	1	
34	018-9150	ドレンプラグ		1	
35	255-2440	ゴムパッキン		2	
36	255-2420	給油口		1	
37	812-1006	シールワッシャ	WF6	8	
38	901-2016	六角ボルト	M6*16	4	
39	255-2500	ストレーナ		1	
40	255-2450	キャップ		1	
41	259-2480	燃料パッキン		1	
42	259-2430	パッキン		1	
43	907-1108	六角穴付ボルト	M6*16	4	
44	926-1208	バネ座金	M10	4	
45	916-2406	六角ナット	M10(8T)	4	
46	022-0261	ガソリンフィルタ		1	
47	259-1180-1	燃料ホース(タンク→フィルタ)		1	
48	836-0012	ホースクリップ	12	4	
49	259-1180-2	燃料ホース(フィルタ→エンジンストレーナ)		1	
50	256-4020	第一アクリーナ組立品		1	
51	256-4020-1	アクリーナ本体		1	
52	255-2030	エレメント		1	
53	255-2020-2	吸入管		1	
54	255-2020-5	分離器		1	
55	255-2020-4	ダストパン		1	
56	255-2020-8	パッキン		1	
57	255-2020-7	座金		1	
58	255-2020-6	蝶ボルト		1	
59	259-1100	エアレストリクダ(第一アクリーナ)		1	
60	259-1710	ダクトホース(エレメントホース)		1	



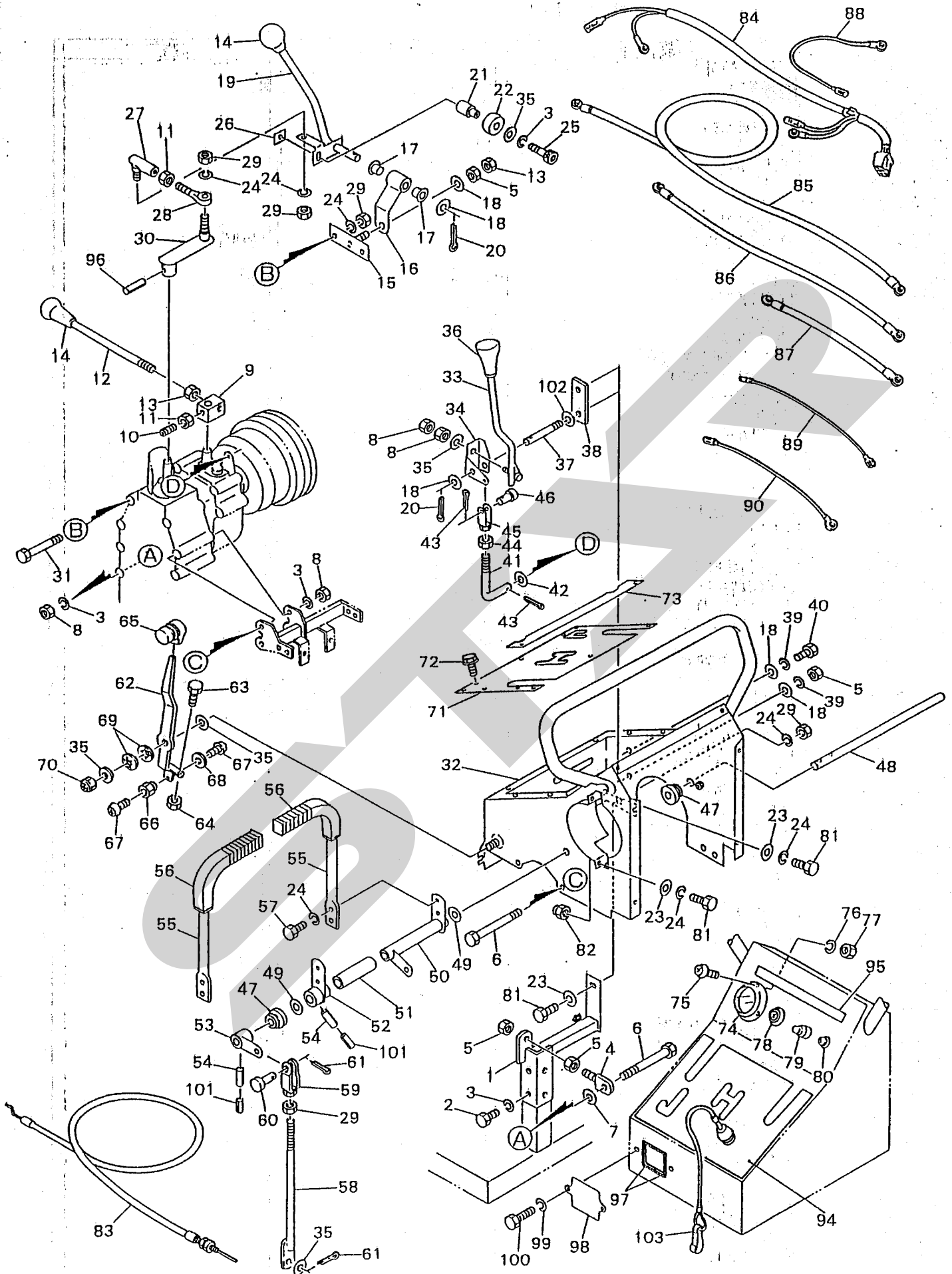
エンジン部

脚No	部品番号	部品名称	規格	個数	摘要
61	253-9140	スパイラルパイプ		3	
62	753-1002	バッテリー	36B20L(NS40ZL)	1	
63	753-8401	バッテリーミナル	(-)小ホ-ル(DTS-2B)	1	日753-1002-4
64	753-8301	バッテリーミナル	(+)小ホ-ル(DTS-1B)	1	日753-1002-3
65	028-6100	バッテリーカバー		1	
66	255-0970	ゴム板		2	
67	259-1170	ビニールパイプ		1	
68	259-1090	カバー(ダイヤフラム)		1	
69	259-1120	燃料ホ-ルパイプフィルタ		2	
70	260-1710-3	ダクトカフ		1	
71	259-8910	エンジンカバー		1	
72	908-1213	十字穴付ナット(丸)小ネジ	M4*10	5	
73	260-1710-2	ダクトホ-ス(エレメントホ-ス)		1	
74	260-1710-4	ホ-スバンド		1	
75	260-8950	エア吸入パイプ		1	
76	260-2050	スリーブ		2	
77	260-8960	断熱材(MGクロス)		2	
78	913-1261	フランジ付六角ボルト	M6*10	4	
79	260-8920	ファンカバーガード		1	
80	260-8930	ファンカバーガード取付金具		1	
81	901-2016	六角ボルト	M6*16	2	
82	926-1204	ボルト座金	M6	2	



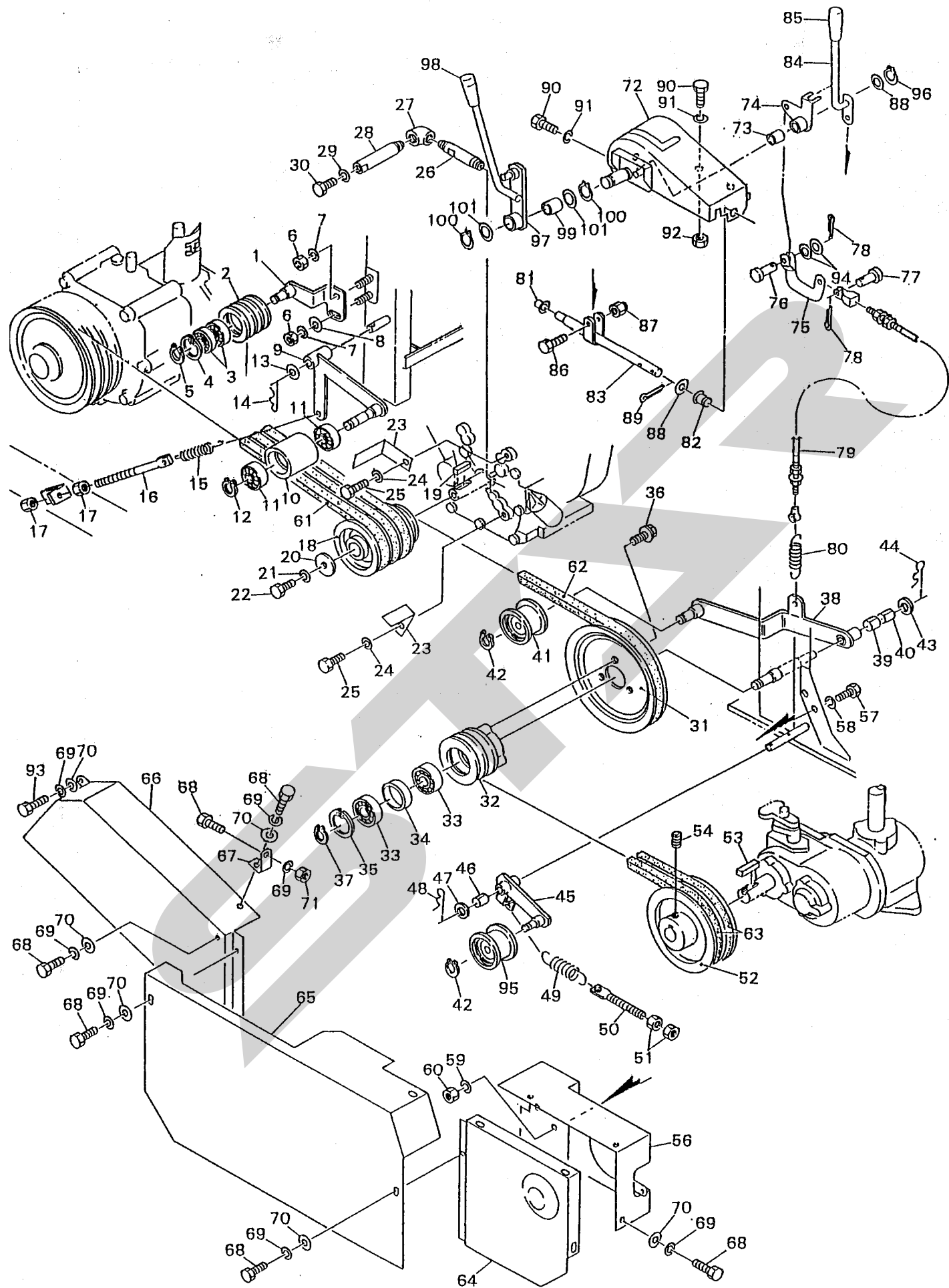
コントロール部

品番No	部品番号	部品名称	規格	個数	摘要
1	259-0380	操作盤ブランク		1	
2	901-2052	六角ナット	M10*20	4	
3	926-1208	バネ座金	M10	9	
4	259-0390	走行ミッション		1	
5	916-1207	六角ナット	M12	4	
6	901-4070	六角ナット	M10*140(8T)	4	
7	259-4650	スリ		1	
8	916-1206	六角ナット	M10	6	
9	259-4310	副変速シフトアーム		1	
10	910-3120	六角穴付止ねじ	M8*16	1	かり先
11	916-3205	六角ナット	M8	2	3種
12	259-4320	副変速バネ		1	
13	916-3207	六角ナット	M12	2	3種
14	822-2302	握り(球形)	12	2	
15	259-4230	バネブランク(主変速)		1	
16	259-4220	バネホスト(主変速)		1	
17	828-2111	フランジブッシュ	12*14(20*1)*13	2	
18	929-2207	平座金	M12	6	
19	259-4211	主変速バネ		1	
20	930-5230	割ヒソ	3*25	2	
21	259-4271	ロー軸		1	
22	259-4261	ロー(主変速シフト)		1	
23	929-2205	平座金	M8	4	
24	926-1206	バネ座金	M8	12	
25	907-1134	六角穴付ナット	M10*40	1	
26	259-4281	ロー軸調整ナット		1	
27	835-2503	ロッドエンド(L型)	M8*1.25	1	
28	835-1102	ロッドエンド(アイボリン)	8-M8*1.25	1	
29	916-1205	六角ナット	M8	7	
30	259-4250	シフトアーム(主変速)		1	
31	901-2048	六角ナット	M8*95	2	
32	259-4111	操作盤		1	
33	259-4410	走行クランチバネ		1	
34	259-4430	バネホスト(走行)		1	
35	929-2206	平座金	M10	5	
36	259-4420	握り(走行クランチ)		1	
37	259-4450	走行クランチバネ軸		1	
38	259-4460	走行クランチバネ軸ブランク		1	
39	926-1209	バネ座金	M12	2	
40	901-4071	六角ナット	M12*20(8T)	1	
41	259-4440	走行クランチロッド		1	
42	929-2204	平座金	M6	1	
43	930-0208	割ヒソ	2*16	2	3種
44	916-3204	六角ナット	M6	1	
45	255-2230	クビス		1	
46	824-1209	頭付ヒソ	6*20	1	
47	259-4540	ブッシュ(バネ軸々受)		2	
48	259-4531	バネ軸(サイドクランチ)		1	
49	929-2209	平座金	M16	2	
50	259-4550	バネアーム(左)		1	
51	259-4580	スリ(サイドクランチバネ軸)		1	
52	259-4561	バネアーム(右)		1	
53	259-4571	クランチアーム		1	
54	931-1144	スプリングピン	6*32	2	
55	259-4512	サイドクランチバネ		2	
56	259-4520	握り(サイドクランチ)		2	
57	901-4033	六角ナット	M8*20(8T)	4	
58	259-4590	サイドクランチロッド		2	
59	005-1480	クビス		2	
60	824-1215	頭付ヒソ	8*20	2	



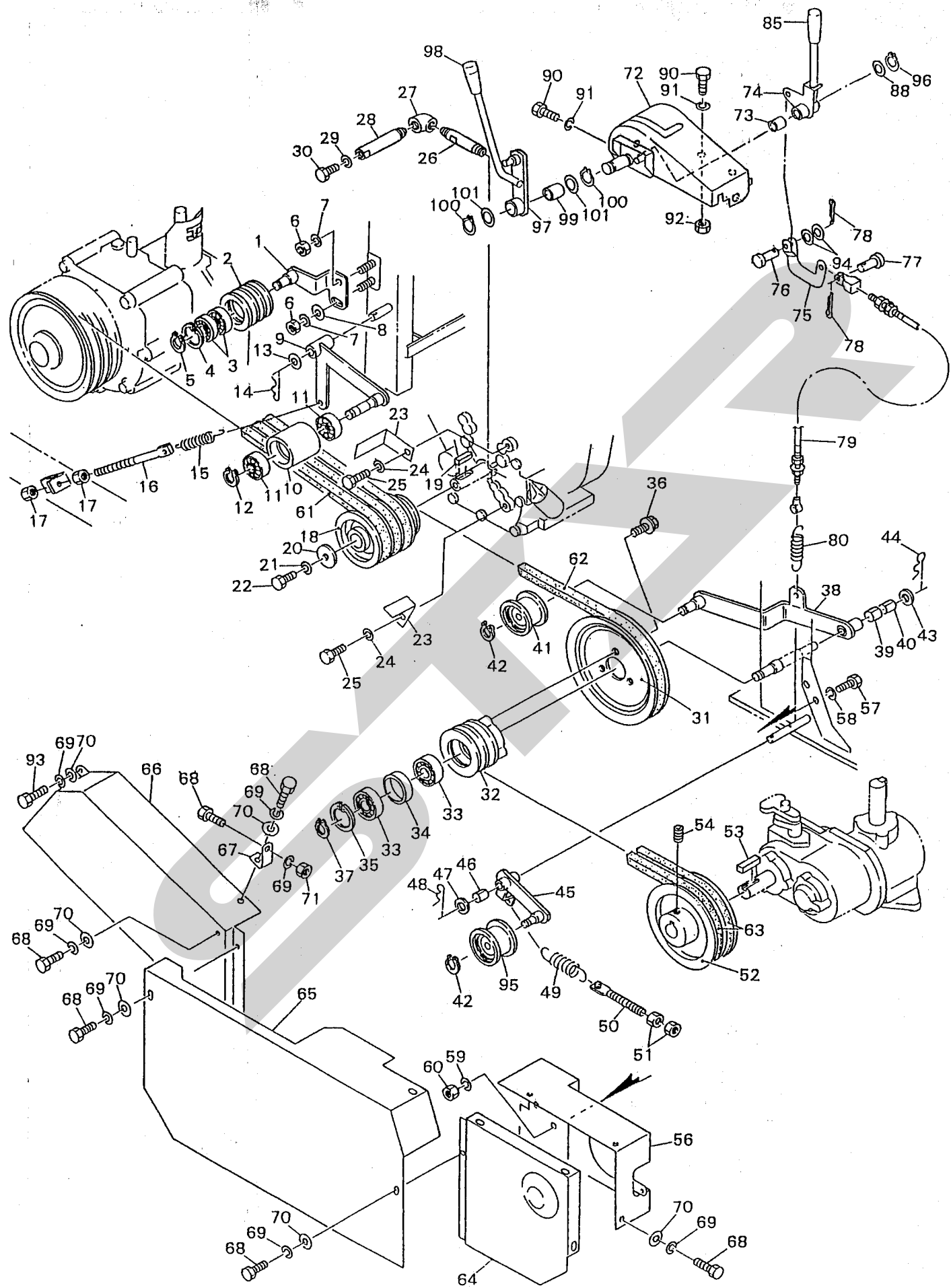
コントロール部

品No	部品番号	部品名称	規格	個数	摘要
61	930-5228	蓋ヒツ	3*20	4	
62	256-2270	スロットレバ-		1	
63	901-2017	六角ボルト	M6*20	1	
64	916-2204	六角ナット	M6	1	
65	822-6301	握り(呼吸機)		1	
66	255-2280	ワ作止メ金具		1	
67	908-1211	十字穴付ハ(丸)小ネジ	M4*6	2	
68	929-2202	平座金	M4	1	
69	927-1108	皿ハネ座金	1L-10	2	
70	806-3204	ナロソナット	M10	1	
71	259-4120	操作盤ハ°ネ		1	
72	913-3307	フランジ付六角ボルト	2-M6*12	10	黒
73	259-4130	操作盤ハ°ネ押え板		1	
74	756-0001	アワメタ		1	
75	908-1215	十字穴付ハ(丸)小ネジ	M4*16	3	
76	926-1202	ハネ座金	M4	3	
77	916-1202	六角ナット	M4	3	
78	752-1002	エンジンスイッチ		1	
79	050-7431	ライトスイッチ		1	
80	061-9450	オイルランプ		1	
81	901-2033	六角ボルト	M8*20	4	
82	806-3203	ナロソナット	M8	2	
83	252-1160	スロットワイヤ		1	
84	259-4001	配線ハーネス		1	
85	255-2540	ターミナル線(+)		1	
86	259-4050	ターミナル線(アース)		1	
87	259-4040	ターミナル線(セルモータ)		1	
88	255-2520	配線(マグ ネットスイッチ)		1	
89	256-3170	配線(アワメタ)		1	
90	256-3120	配線(アワメタアース)		1	
91	258-4010	配線(ライトSW, オイルランプ)		1	
92	259-4080	ライト配線1		1	
93	259-4090	ライト配線2		1	
94	259-9580	ステッカー(操作ハ°ネ)		1	
95	259-9590	ステッカー(計器ハ°ネ)		1	
96	931-1142	スプリングピン	6*25	1	
97	259-4160	自在ブッシュ		2	
98	259-4150	点検扉		1	
99	926-1204	ハネ座金	M6	2	
100	901-2016	六角ボルト	M6*16	2	
101	931-1194	スプリングピン	3.5*32	2	
102	259-4470	スパーサ(レバ-ホスト走行)		1	
103	754-1106	引抜式ヒューズスイッチ		1	



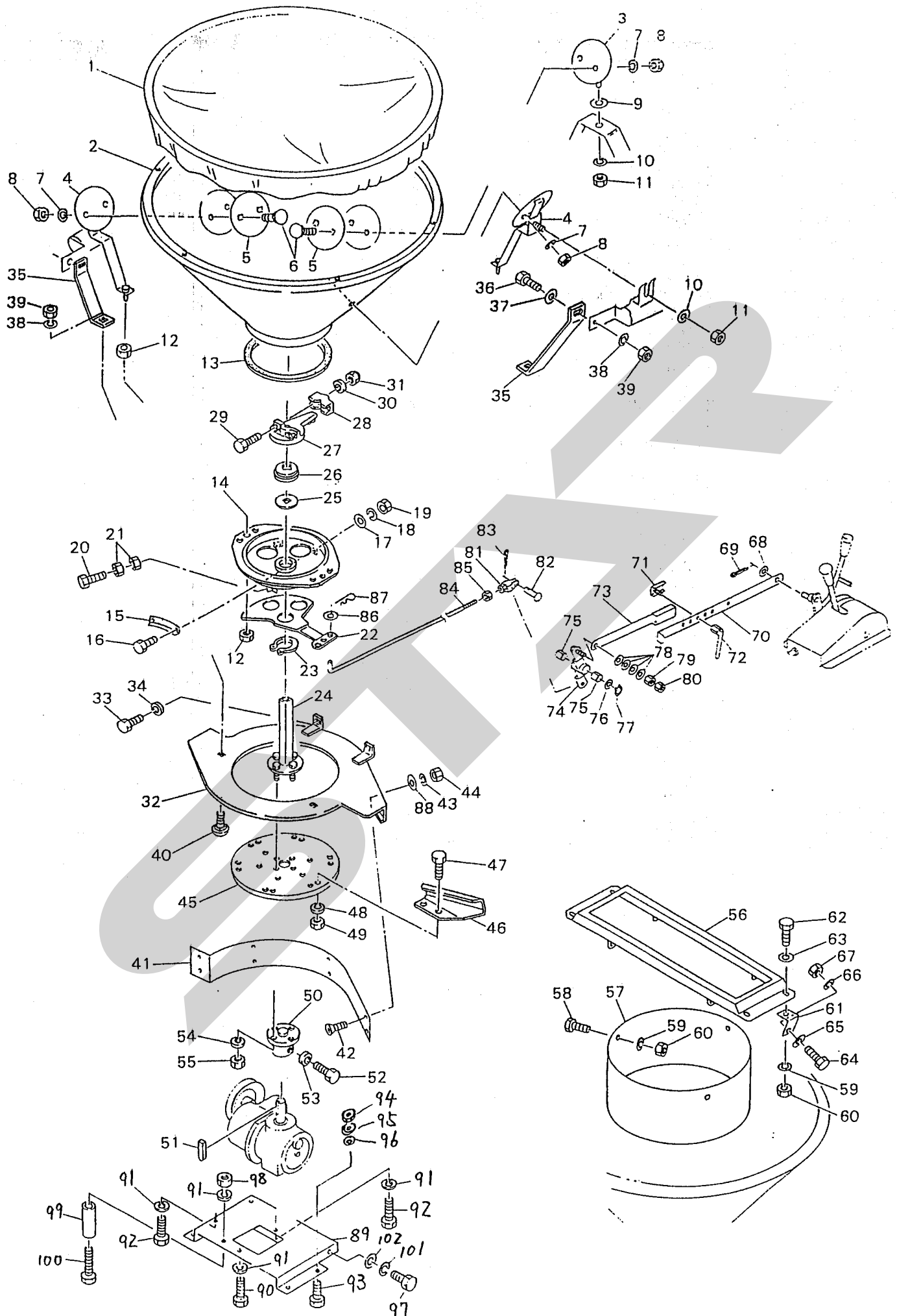
馬区重力音区

品番No	部品番号	部品名称	規格	個数	摘要
1	259-3030	テンションアーム(アイロー)		1	
2	259-3020	アイロー		1	
3	938-1761	ボールアリング	6201LLU	2	
4	936-2032	穴用C形止輪	R-32	1	
5	936-1012	軸用C形止輪	S-12	1	
6	916-1206	六角ナット	M10	2	
7	926-1208	バネ座金	M10	2	
8	929-2206	平座金	M10	1	
9	256-1210	テンションアーム(走行)		1	
10	253-1150	テンションロー		1	
11	938-1723	ボールアリング	6203LLU	2	
12	936-1017	軸用C形止輪	S-17	1	
13	929-2209	平座金	M16	1	
14	823-0206	松葉シム	16*3.2	1	
15	705-3230	スプリング		1	
16	255-1221	ロッド		1	
17	916-1205	六角ナット	M8	2	
18	259-1130	インジロー		1	
19	941-2393	平行キ	1/4*1/4*55	1	両角
20	009-0480	エンドプレート		1	
21	926-1207	バネ座金	W3/8	2	
22	801-1251	六角ボルト(インチ)	3/8-24UNF*25	2	エファイ細目杉' 24山/インチ
23	258-1110	バルト押え		2	
24	926-1206	バネ座金	M8	2	
25	801-1257	六角ボルト(インチ)	5/16-24UNF*20	2	エファイ細目杉' 24山/インチ
26	258-1810	ドレンチューブ 1		1	
27	855-1103	バルブ	3/8	1	
28	258-1820	ドレンチューブ 2		1	
29	812-1012	シールワッシャ	WF12	1	
30	009-0971	ドレンチューブ キャップ		1	
31	704-1407	Vロー	8A-1	1	
32	259-3050	カウンタVロー		1	
33	938-1705	ボールアリング	6005LLU	2	
34	256-1160	カバー(カウンタロー用)		1	
35	936-2047	穴用C形止輪	R-47	1	
36	913-3599	フランジ付六角ボルト	2-M8*12(7T)	3	
37	936-1025	軸用C形止輪	S-25	1	
38	256-1340	テンションアーム(低速)		1	
39	828-1212	ブッシュ(バックメタル)	16*18*25	1	
40	828-1211	ブッシュ(バックメタル)	16*18*15	1	
41	715-1103	テンションロー		1	B-1用
42	936-1015	軸用C形止輪	S-15	2	
43	929-2209	平座金	M16	1	
44	823-0206	松葉シム	16*3.2	1	
45	259-3060	テンションアーム(ブロー)		1	
46	828-1211	ブッシュ(バックメタル)	16*18*15	2	
47	929-2209	平座金	M16	2	
48	823-0206	松葉シム	16*3.2	2	
49	705-3261	スプリング		1	
50	255-1640	ロッド		1	
51	916-1205	六角ナット	M8	2	
52	259-3040	ウェッジロー(3V-2*140)		1	
53	941-1218	平行キ	7*7*35	1	片丸
54	910-4122	六角穴付止輪	M8*20	2	先
56	259-0520	バルトカバー(後)		1	
57	901-2033	六角ボルト	M8*20	2	
58	929-2205	平座金	M8	2	
59	926-1206	バネ座金	M8	2	
60	916-1205	六角ナット	M8	2	
61	830-1075	ウェッジバルト	3V750	3	



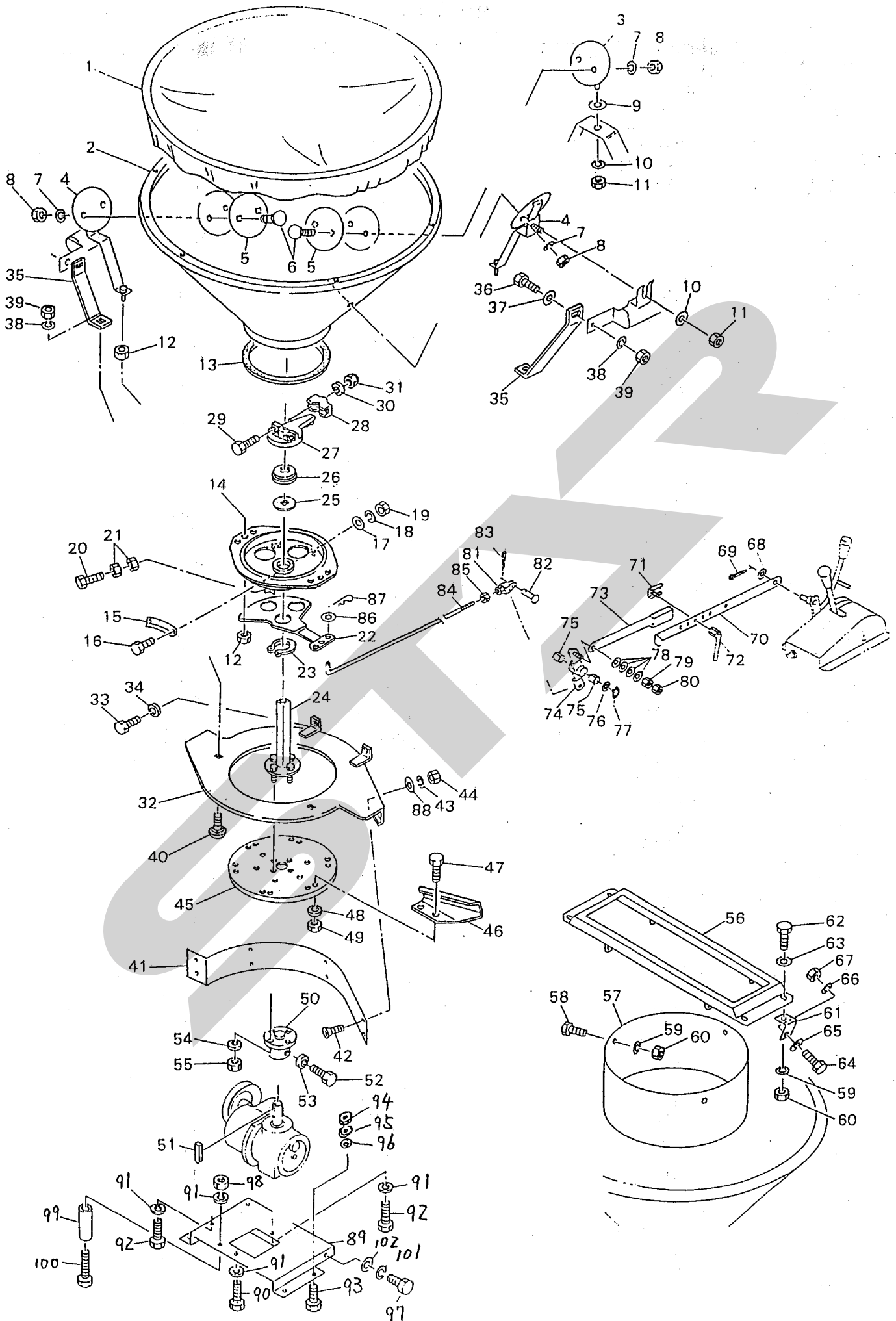
馬区動力音区

品目No	部品番号	部品名称	規格	個数	摘要
62	831-1345	バルブ	LA-45	1	
63	830-1033	ウェッジバルブ	3V335	2	
64	259-3070	バルブカバー(蓋)		1	
65	259-1251	バルブカバー(中)		1	
66	259-1240	バルブカバー(前)		1	
67	259-1260	カバー取付金具		1	
68	901-9032	六角ボルト	M8*16	9	SUS
69	926-1306	バネ座金	M8	10	SUS
70	929-2305	平座金	M8	9	SUS
71	916-1205	六角ナット	M8	1	
72	258-0720	クワッチカバー		1	
73	828-1206	ブッシュ(バックメタル)	12*14*20	1	
74	263-0770	散布クワッチカバー		1	
75	258-0760	ワイヤアシヤスタ		1	
76	824-2209	頭付ピッチ	6*20	1	
77	824-1207	頭付ピッチ	6*16	1	
78	930-0208	割ピッチ	2*16	2	
79	258-0790	散布クワッチワイヤ		1	
80	705-3258	スプリング		1	
81	040-1460	ブッシュ10*10		1	
82	050-5540	ブッシュ12*14		1	
83	258-0780	クワッチカバー軸		1	
85	822-1302	握り(棒形)	12	1	
86	901-2055	六角ボルト	M10*35	1	
87	806-1204	ナット	M10	1	
88	929-2207	平座金	M12	2	
89	930-5230	割ピッチ	3*25	1	
90	901-4016	六角ボルト	M6*16(8T)	5	
91	926-1204	バネ座金	M6	5	
92	916-2204	六角ナット	M6	3	
93	901-9033	六角ボルト	M8*20	1	SUS
94	929-2204	平座金	M6	2	
95	715-1122	デシジョンアーム		1	
96	936-1012	軸用C形止輪	S-12	1	
97	260-1560	シャフト開閉アーム		1	
98	822-1302	握り(棒形, 打込)	12	1	
99	828-1212	ブッシュ	16*18*25	1	
100	936-1016	C形止輪		2	
101	929-2209	平座金	M16	2	



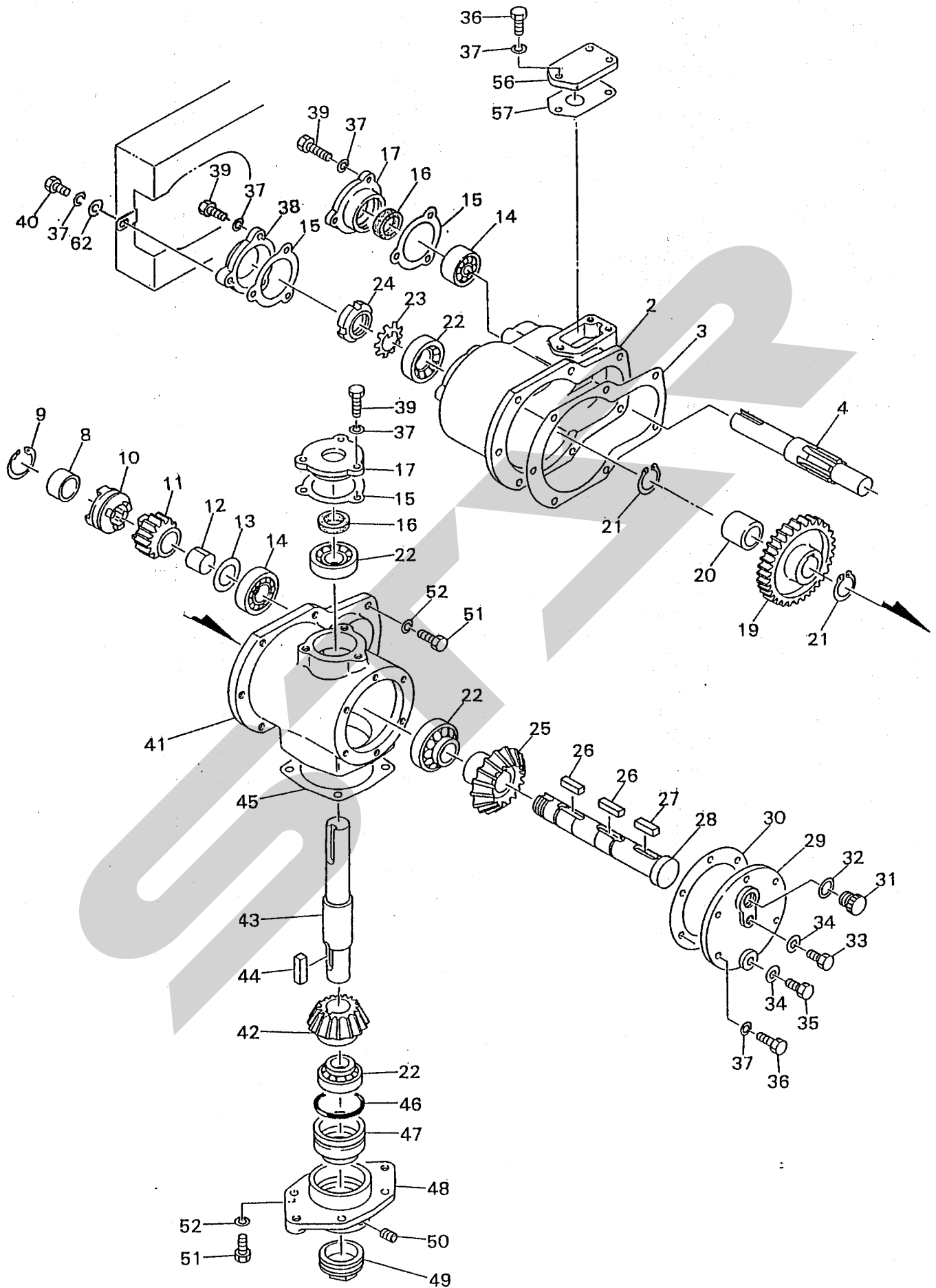
散布部

見出しNo	部品番号	部品名称	規格	個数	摘要
1	255-2620	軸カバー		1	
2	256-5041	軸カバー		1	
3	258-5011	軸カバーワット		1	
4	256-5001	ワットワット		2	
5	906-1456	角根丸頭ボルト	A1-M12*30(8T)	6	
5	256-5071	プレート(スター仕様)		3	
7	926-1209	バネ座金	M12	6	
8	916-1407	六角ナット	M12(8T)	6	
9	050-1230	座金		1	
10	929-2207	平座金	M12	3	
11	806-1205	ワット	M12	3	
12	916-3206	六角ナット	M10	4	3種
13	255-1580	ゴムパッキン		1	
14	255-1450	底板		1	
15	255-1520	座金		2	
16	901-9032	六角ボルト	M8*16	4	SUS
17	929-2305	平座金	M8	4	SUS
18	926-1306	バネ座金	M8	4	SUS
19	916-1505	六角ナット	M8	4	SUS
20	901-9034	六角ボルト	M8*25	4	SUS
21	916-1505	六角ナット	M8	1	SUS
22	256-1530	シャフトプレート		1	
23	936-1150	軸用C形止輪	S-50	1	SUS
24	256-2190	アジテータ軸		1	
25	258-3630	フェルトパッキン		1	
26	255-1570	カバー		1	
27	255-1431	アジテータ		1	
28	255-1530	座金(アジテータ用)		1	
29	901-9078	六角ボルト	M12*55	2	SUS
30	926-1309	バネ座金	M12	2	SUS
31	806-1505	ワット	M12	2	SUS
32	263-2010	スリッパカバー		1	
33	901-9051	六角ボルト		2	
34	926-1308	バネ座金	M10	2	SUS
35	263-2020	スリッパ(スリッパカバー-支え)		2	
36	901-2034	六角ボルト	M8*25	2	
37	929-2205	平座金	M8	2	
38	926-1306	バネ座金	M8	4	
39	916-1505	六角ナット	M8	4	
40	906-1623	角根丸頭ボルト	A1-M8*20	2	SUS
41	256-2010-4	耐摩耗板		1	
42	908-2337	十字穴付皿小ネジ	M6*16	8	SUS
43	926-1304	バネ座金	M6	8	SUS
44	916-1504	六角ナット	M6	8	SUS
45	256-2030	スリッパイカ		1	
46	255-1440	スリッパ		6	
47	901-9032	六角ボルト	M8*16	12	SUS
48	926-1306	バネ座金	M8	12	SUS
49	916-1505	六角ナット	M8	12	SUS
50	256-2180	スリッパ軸		1	
51	941-1220	平行キ-	7*7*45	1	片丸
52	901-9033	六角ボルト	M8*20	1	SUS
53	916-1505	六角ナット	M8	1	SUS
54	926-1308	バネ座金	M10	4	SUS
55	916-1506	六角ナット	M10	4	SUS
56	255-2660	内軸支柱		1	
57	255-2650	内軸		1	
58	901-2032	六角ボルト	M8*16	4	
59	926-1206	バネ座金	M8	8	
60	916-1205	六角ナット	M8	8	



散佈音3

品番No	部品番号	部品名称	規格	個数	摘要
61	256-5031	内六角受		4	
62	901-2033	六角ボルト	M8*20	4	
63	929-2205	平座金	M8	4	
64	901-2053	六角ボルト	M10*25	4	
65	929-2206	平座金	M10	4	
66	926-1208	バネ座金	M10	4	
67	916-1206	六角ナット	M10	4	
68	929-2207	平座金	M12	1	
69	930-5230	割ヒソ	3*25	1	
70	258-1470	シャック開閉スライドバー		1	
71	258-1490	ストップ		1	
72	258-1500	ボルト付ナット		1	
73	258-1461	シャック開閉連結バー		1	
74	258-1571	シャック開閉バーポスト		1	
75	828-1262	ブッシュ(バックメタル)	20*23*25	2	
76	929-2211	平座金	M20	1	
77	936-1020	軸用C形止輪	S-20	1	
78	927-3106	皿バネ	L-8	4	
79	916-1205	六角ナット	M8	1	
80	916-3205	六角ナット	M8	1	3種
81	005-1480	クビス		1	
82	824-1215	頭付ヒソ	8*20	1	
83	930-5228	割ヒソ	3*20	1	
84	258-1480	シャック開閉連結ロッド		1	
85	916-1205	六角ナット	M8	1	
86	929-2205	平座金	M8	1	
87	823-0212	松葉ヒソ	8*1.8	1	
88	929-2304	平座金	M6(SUS)	8	SUS
89	258-3300	ミッショバース		1	
90	902-2053	小形六角ボルト	M10*25	1	
91	926-1208	バネ座金	M10	6	
92	902-2052	小形六角ボルト	M10*20	3	
93	901-2034	六角ボルト	M8*25	4	
94	916-1205	六角ナット	M8	4	
95	926-1206	バネ座金	M8	4	
96	929-2205	平座金	M8	4	
97	901-2034	六角ボルト	M8*25	2	
98	916-1206	六角ナット	M10	2	
99	258-3651	スチール10*26.5		2	
100	901-2059	六角ボルト	M10*55	2	
101	926-1206	バネ座金	M8	2	
102	929-2205	平座金	M8	2	



ブローミッション部

題No	部品番号	部品名称	規格	個数	摘要
1	258-0500	ブローミッション組立品		0	
2	258-3110	ギヤース		1	
3	258-3240	パッキン(ギヤース)		1	
4	258-3131	入力軸		1	
5	929-4205	平座金	M8	1	大径
6	258-3290	ワッシャ3038		2	
7	828-1491	ブッシュ(ワット)	30*34*20	1	
8	263-3460	スワシ30*9.85		1	
9	258-3680	ストップリング		1	
10	258-3620	クッチ		1	
11	702-1407	ギヤ(平歯車)	3m, 16Z	1	
12	828-1492	ブッシュ(ワット)	25*28*20	1	
13	259-3100	座金(1.5t*25*40)		1	
14	938-1125	ボールアリング	6205	1	
15	258-3250	パッキン(入出力, 盲ガ-		3	
16	811-2119	オイルシール	TC25387	2	
17	258-3200	入出力軸ガ-		2	
18	702-1202	ギヤ(平歯車)	3m, 22Z	1	
19	702-1203	ギヤ(平歯車)	3m, 31Z	1	
20	263-3160	スワシ25*54		1	
21	936-1025	軸用C形止輪	S-25	2	
22	939-3025	テーパローラアリング	30205	4	
23	955-0105	ベアリング用ワッシャ	AW05	1	
24	954-0005	ベアリング用ナット	AN05	1	
25	702-2218	ギヤ(かさ歯車)	4m, 21Z	1	
26	941-1371	平行キ-	6*6*24	2	両角
27	941-1395	平行キ-	7*7*24	1	両角
28	258-3140	中間軸		1	
29	258-3230	後ガ-		1	
30	258-3270	パッキン(後ガ-)		1	
31	815-1102	注油栓(空気穴ナ)	PF1/2	1	リング付
32	951-1020	リング	P20	1	
33	901-9031	六角ボルト	M8*12	1	SUS
34	812-1008	シールワッシャ	WF8	2	
35	901-9033	六角ボルト	M8*20	1	SUS
36	901-4016	六角ボルト	M6*16(8T)	8	
37	926-1204	バネ座金	M6	17	
38	258-3210	盲ガ-		1	
39	901-4017	六角ボルト	M6*20(8T)	8	
40	901-4019	六角ボルト	M6*30(8T)	1	
41	258-3120	ベベルギヤース		1	
42	702-2217	ギヤ(かさ歯車)	4m, 15Z	1	
43	258-3150	出力軸		1	
44	941-1317	平行キ-	7*7*30	1	両角
45	258-3260	パッキン(下ガ-)		1	
46	951-2060	リング	G60	1	
47	058-5360	ベアリングリテーナ		1	
48	258-3220	下ガ-		1	
49	053-5330	ウォームキャップ		1	
50	910-4108	六角穴付止ねじ	M6*8	1	ネミ先
51	901-2034	六角ボルト	M8*25	11	
52	926-1206	バネ座金	M8	12	
56	263-3180	ガバ-(クッチホーク)		1	
57	258-3280	パッキン(クッチホークワット)		1	

STARR

本社 066 千歳市上長都 1061 番地 2
TEL 0123-26-1123 FAX 0123-26-2412

千歳営業所 066 千歳市上長都 1061 番地 2
TEL 0123-22-5131 FAX 0123-26-2035

旭川営業所 070 旭川市神楽 4 条 9 丁目 3 番 31 号
TEL 0166-61-6131 FAX 0166-62-8985

豊富出張所 098-41 天塩郡豊富町字上サロベツ 1191 番地
TEL 0162-82-1932 FAX 0162-82-1696

帯広営業所 080-24 帯広市西 2 2 条北 1 丁目 1 2 番地
TEL 0155-37-3080 FAX 0155-37-5187

北見出張所 090 北見市小泉 3 0 2
TEL 0157-24-3880 FAX 0157-61-1344

中標津営業所 086-11 標津郡中標津町北町 2 丁目 16 番 2
TEL 01537-2-2624 FAX 01537-3-2540

花巻営業所 025-03 岩手県花巻市二枚橋第三地割 333-1
TEL 0198-26-5741 FAX 0198-26-5746

仙台営業所 985 宮城県多賀城市町前 2 丁目 4 番 27 号
TEL 022-367-4573 FAX 022-367-4846

小山営業所 307-02 栃木県小山市聚 2 5 1 2 - 1
TEL 0285-49-1500 FAX 0285-49-1560

名古屋営業所 480-01 愛知県丹羽郡扶桑町大字高雄字南屋敷 191
TEL 0587-93-6888 FAX 0587-93-5416

岡山営業所 700 岡山県岡山市下中野 704-103
TEL 086-243-1147 FAX 086-243-1269

熊本営業所 862 熊本県熊本市長嶺町 2255-429
TEL 096-381-7222 FAX 096-384-3525

都城営業所 885 宮崎県都城市都北町 3537-1
TEL 0986-38-1045 FAX 0986-38-4644