

STAR

融雪剤散布機

製品コード 93123

型 式 JUS 3000

部 品 表

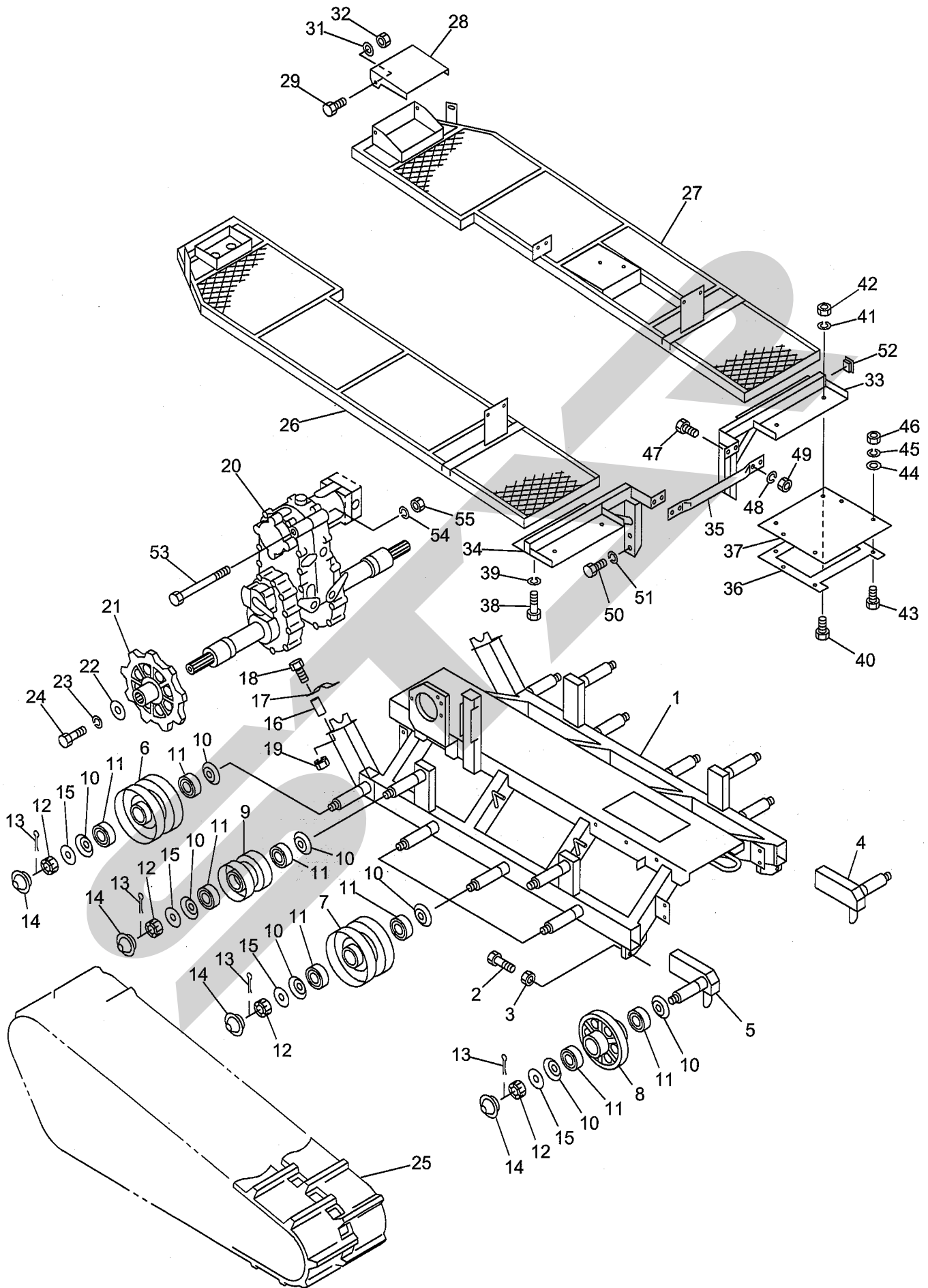
スター農機株式会社

STARR

目 次

1. フレーム関係 (1)	1
2. フレーム関係 (2)	3
3. エンジン関係	5
4. 駆動関係	9
5. 操作関係 (1)	13
6. 操作関係 (2)	17
7. カバー関係	21
8. ホッパ関係	25
9. スピナ・ブロワ関係	29
10. シャッタ開閉関係	31
11. 散布切換関係	33
12. ブロワミッション	35
13. 油圧関係	39
14. 電装関係	41
15. ステッカー関係	43
16. 油圧回路図	45
17. 電気配線図	46

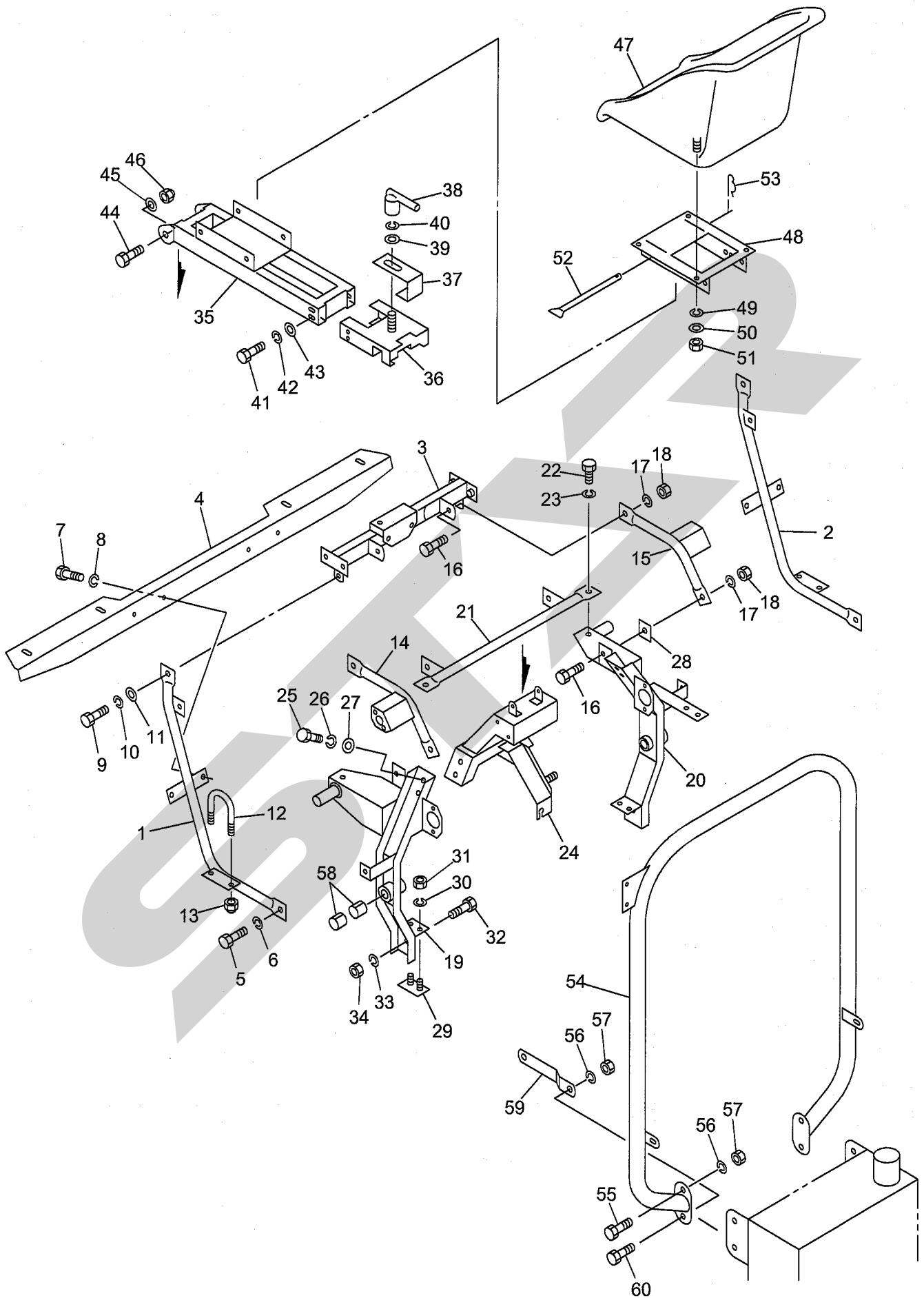
1. フレーム関係 (1)



1. フレーム関係 (1)

見出No.	部品番号	部品名称	規格	個数	摘要	
1	267-0111	フレーム		1		
2	901-8901	六角ボルト	M16 × 150 (8T)	2	全ネジ	
3	916-1209	六角ナット	M16	2		
4	267-0560R	アイドラ軸 (右)		1		
5	267-0560L	アイドラ軸 (左)		1		
6	259-0250	転輪 (大、前)		2		
7	253-0220	転輪 (大)		6		
8	253-0240	アイドラ		2		
9	253-0230	転輪 (小)		4		
10	252-0350	座金		28		
11	938-1724	ボールベアリング	6204LLU	28		1種低形
12	918-2209	溝付六角ナット	M16 (1L)	14		
13	930-0241	割ピン	4 × 32	14	小形丸	
14	252-1470	キャップ		14		
15	929-1209	平座金	M16	14		
16	256-0190	間座		4		
17	259-0200	座金		2		
18	901-4067	六角ボルト	M10 × 95 (8T)	4		
19	806-1204	Uナット	M10	4		
20	267-2401	走行ミッション		1		
21	255-0340	走行スプロケット		2		
22	050-1230	座金		2		
23	926-1209	バネ座金	M12	2		
24	901-4073	六角ボルト	M12 × 30 (8T)	2		
25	253-0350	ゴムクローラ		2		
26	267-0241	ステップ (左)		1		
27	267-0251	ステップ (右)		1		
28	267-0260	工具入れ蓋		1		
29	901-2016	六角ボルト	M6 × 16	2		
31	929-2204	平座金	M6	2		
32	806-1202	Uナット	M6	2		
33	267-0501R	ステップ支え後ろ (右)		1		
34	267-0501L	ステップ支え後ろ (左)		1		
35	267-0570	連結パイプ (ステップ支え)		1		
36	256-1410	ガード		2		
37	256-1420	ゴム板		2		
38	901-4035	六角ボルト	M8 × 30 (8T)	4		
39	926-1206	バネ座金	M8	4		
40	901-4034	六角ボルト	M8 × 25 (8T)	4		
41	926-1206	バネ座金	M8	4		
42	916-1205	六角ナット	M8	4		
43	901-2033	六角ボルト	M8 × 20	8		
44	929-2205	平座金	M8	8		
45	926-1206	バネ座金	M8	8		
46	916-1205	六角ナット	M8	8		
47	901-4034	六角ボルト	M8 × 25 (8T)	4		
48	926-1206	バネ座金	M8	4		
49	916-1205	六角ナット	M8	4		
50	901-4033	六角ボルト	M8 × 20 (8T)	4		
51	926-1206	バネ座金	M8	4		
52	258-3580	栓		2		
53	267-0650	六角ボルト (ミッション固定)	M10 × 200 (8T)	1		
54	926-1208	バネ座金	M10	1		
55	916-1206	六角ナット	M10	1		

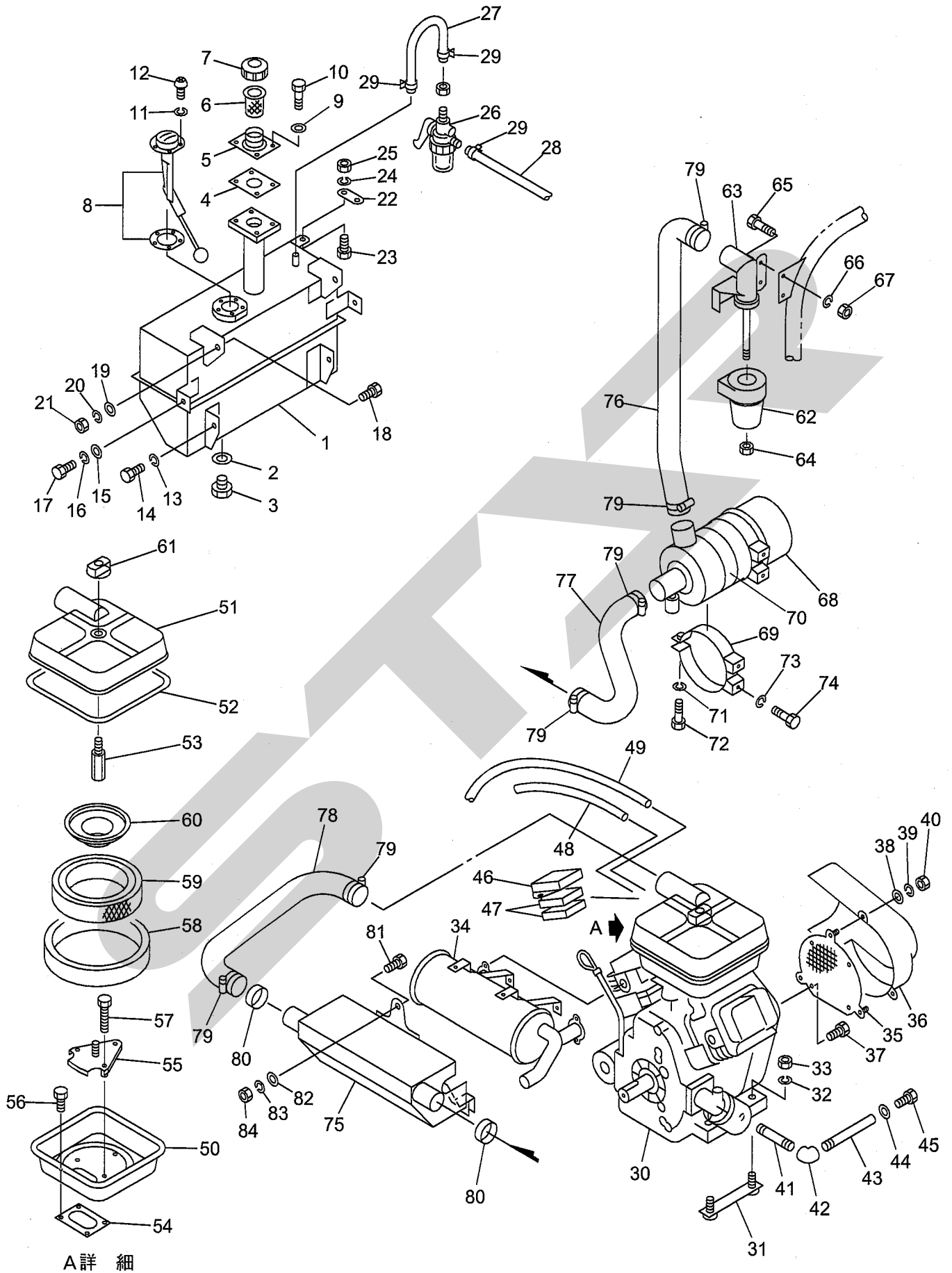
2. フレーム関係 (2)



2. フレーム関係 (2)

見出No.	部品番号	部品名称	規格	個数	摘要
1	267-0200L	フロント下部支柱 (左)		1	
2	267-0200R	フロント下部支柱 (右)		1	
3	267-0191	ステアリングコラム支え		1	
4	267-0320	フロント下部梁		1	
5	901-4033	六角ボルト	M8 × 20 (8T)	2	
6	926-1206	バネ座金	M8	2	
7	901-4032	六角ボルト	M8 × 16 (8T)	4	
8	926-1206	バネ座金	M8	4	
9	901-4034	六角ボルト	M8 × 25 (8T)	2	
10	926-1206	バネ座金	M8	2	
11	929-2205	平座金	M8	2	
12	810-3206	Uボルト	船用鋼管取付Uボルト	2	C-50
13	806-1204	Uナット	M10	4	
14	267-0171L	連結パイプ (旋回レバー部);左		1	
15	267-0171R	連結パイプ (旋回レバー部);右		1	
16	901-4034	六角ボルト	M8 × 25 (8T)	4	
17	926-1206	バネ座金	M8	4	
18	916-1205	六角ナット	M8	4	
19	267-0121L	スタンド (前);左		1	
20	267-0121R	スタンド (前);右		1	
21	267-0130	スタンド (前) 接続パイプ		1	
22	901-4034	六角ボルト	M8 × 25 (8T)	2	
23	926-1206	バネ座金	M8	2	
24	267-0141	スタンド用梁 (前)		1	
25	901-4016	六角ボルト	M6 × 16 (8T)	4	
26	926-1204	バネ座金	M6	4	
27	929-2204	平座金	M6	4	
28	267-0610	スペーサ (連結パイプ)		2	
29	267-0330	スタンド (前) 固定ボルト		2	
30	926-1206	バネ座金	M8	4	
31	916-1205	六角ナット	M8	4	
32	901-4033	六角ボルト	M8 × 20 (8T)	2	
33	926-1206	バネ座金	M8	2	
34	916-1205	六角ナット	M8	2	
35	267-0150	シート用ブリッジ		1	
36	267-0161	フック板		1	
37	267-0590	シート用ブリッジ固定板		1	
38	258-1500	ハンドル付ナット		1	
39	929-4205	平座金	M8、大径	1	
40	926-1206	バネ座金	M8	1	
41	901-4016	六角ボルト	M6 × 16 (8T)	4	
42	926-1204	バネ座金	M6	4	
43	929-2204	平座金	M6	4	
44	901-2033	六角ボルト	M8 × 20	2	
45	929-2205	平座金	M8	2	
46	806-1203	Uナット	M8	2	
47	259-1230	シート		1	
48	264-0420	シートブラケット		1	
49	929-2205	平座金	M8	4	
50	926-1206	バネ座金	M8	4	
51	916-1205	六角ナット	M8	4	
52	255-0940	ピン (シートブラケット)		2	
53	823-0202	松葉ピン	8 × 1.6	2	
54	267-0220	支持フレーム		1	
55	901-4053	六角ボルト	M10 × 25 (8T)	3	
56	926-1208	バネ座金	M10	4	
57	916-1206	六角ナット	M10	4	
58	828-1215	プッシュ (バックメタル)	20 × 23 × 20	4	
59	267-2750	エア吸入パイプ取付板		1	
60	901-4054	六角ボルト	M10 × 30 (8T)	1	

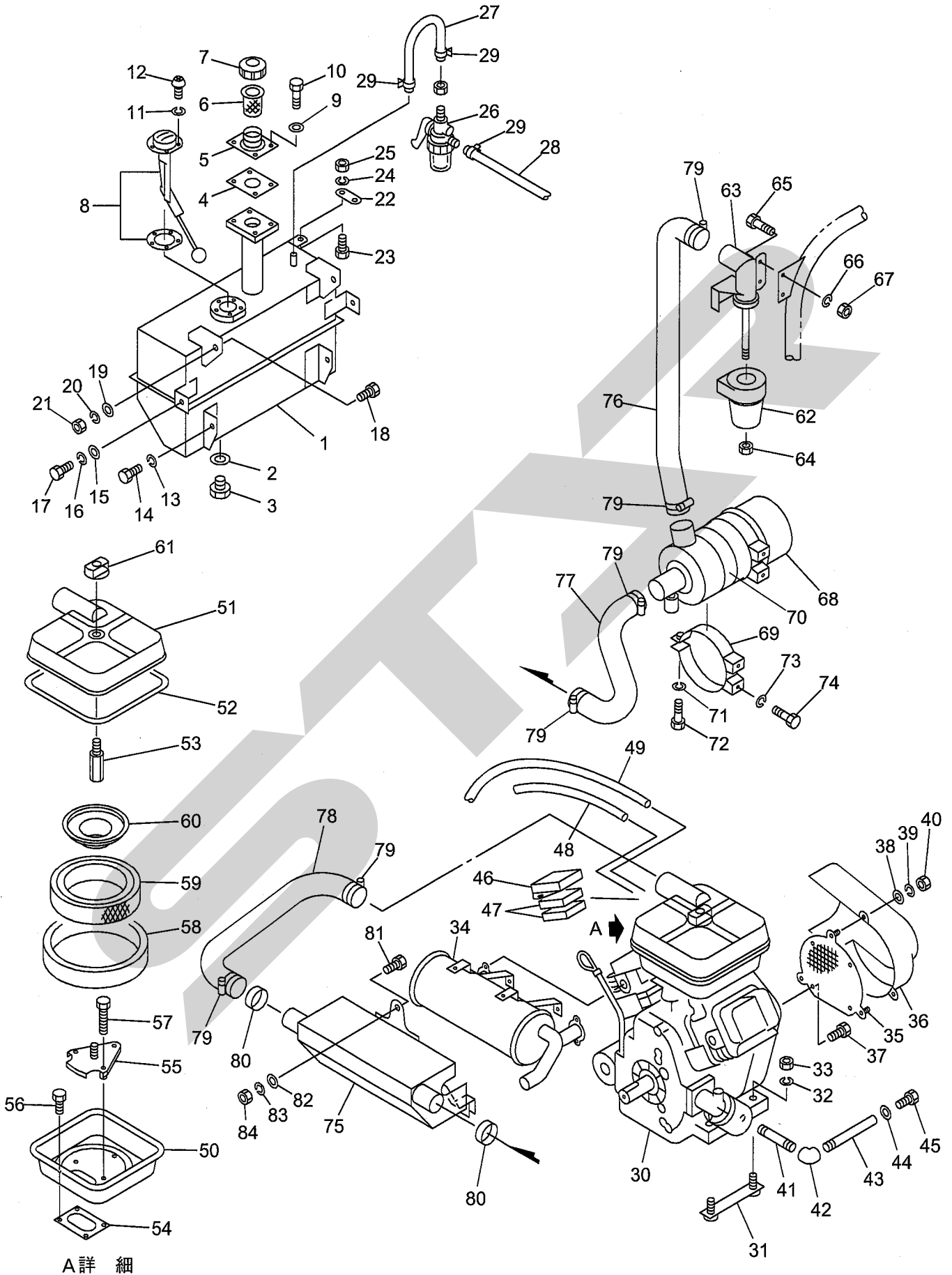
3. エンジン関係



3. エンジン関係

見出No.	部品番号	部品名称	規格	個数	摘要
1	267-2640	ガソリントank		1	
2	812-1016	シールワッシャー	WF16	1	
3	018-9150	ドレンプラグ		1	
4	255-2441	ゴムパッキン		1	
5	255-2420	給油口		1	
6	255-2500	ストレーナ		1	
7	255-2450	キャップ		1	
8	259-2480	燃料ゲージ	ゴムパッキン付	1	
9	812-1006	シールワッシャー	WF6	4	
10	901-2016	六角ボルト	M6 × 16	4	
11	926-1202	バネ座金	M4	5	
12	908-1213	十字穴付ナベ小ネジ	M4 × 10	5	
13	926-1206	バネ座金	M8	2	
14	901-4034	六角ボルト	M8 × 25 (8T)	2	
15	929-2204	平座金	M6	2	
16	926-1204	バネ座金	M6	2	
17	901-2016	六角ボルト	M6 × 16	2	
18	901-4034	六角ボルト	M8 × 25 (8T)	2	
19	929-2205	平座金	M8	2	
20	926-1206	バネ座金	M8	2	
21	916-1205	六角ナット	M8	2	
22	267-2790	ガソリンフィルタブラケット		1	
23	901-2033	六角ボルト	M10 × 20	1	
24	926-1208	バネ座金	M10	1	
25	916-1206	六角ナット	M10	1	
26	022-0262	ガソリンフィルタ		1	
27	267-2720-1	燃料ホース (タンク→フィルタ)		1	
28	267-2720-2	燃料ホース (フィルタ→エンジンストレーナ)		1	
29	836-2012	ホースバンド		4	
30	267-2010	エンジン		1	
31	259-1140	エンジン取付ボルト		2	
32	926-1306	バネ座金	M8	4	SUS
33	916-1505	六角ナット	M8	4	SUS
34	267-2740	マフラー		1	
35	259-1020	スクリーン (エンジンプロア)		1	
36	256-0540	ファンカバー		1	
37	267-2010-3	六角ボルト (SW付)		4	
38	929-2202	平座金	M4	3	
39	926-1202	バネ座金	M4	3	
40	916-1202	六角ナット	M4	3	
41	258-1810	ドレンチューブ;1		1	
42	855-1103	エルボ	3/8	1	
43	267-2670	ドレンチューブ;2		1	
44	812-1012	シールワッシャー	WF12	1	
45	009-0971	ドレンチューブキャップ		1	
46	259-1090	カバー (燃料ポンプダイヤフラム)		1	
47	259-1120	燃料ポンプエアフィルタ		2	
48	267-2020	ビニルパイプ (キャブレタ呼吸口)		1	
49	267-2010-4	ゴムホース (ブリーザ)		1	
50	267-2880	エンジンカバー (台)		1	
51	267-2601	エンジンカバー (蓋)		1	
52	267-2900	クリーナパッキン		1	
53	267-2890	延長ナット		1	
54	267-2010-5	エアクリーナガスケツト		1	
55	267-2010-6	キャブレタ・シールド		1	
56	267-2010-7	六角ボルト		2	
57	267-2010-8	六角ボルト		3	
58	267-2010-9	ウレタンフィルタ		1	
59	267-2010-10	ペーパーカートリッジ		1	
60	267-2010-11	エアフィルタリテーナ		1	

3. エンジン関係

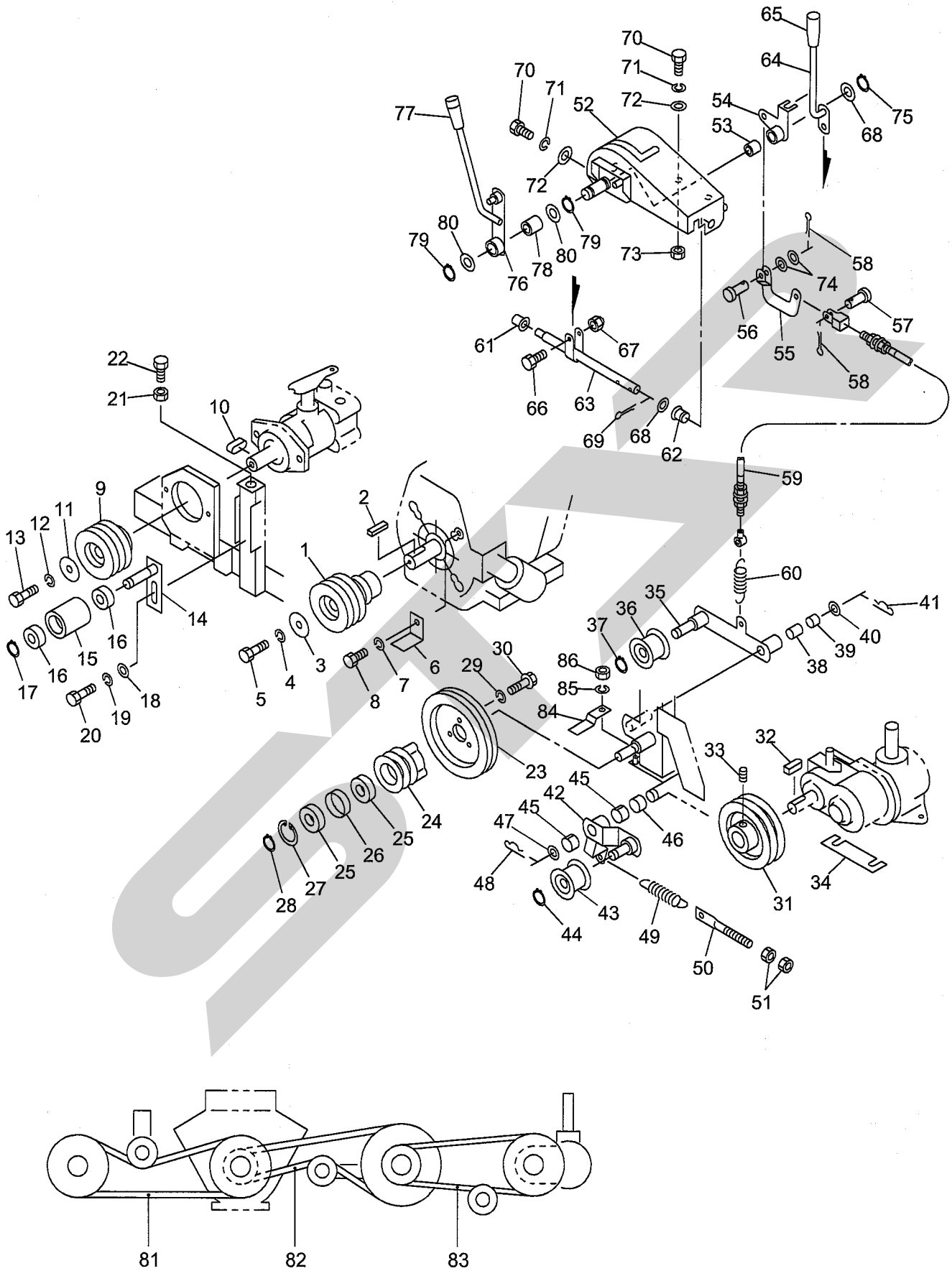


A 詳細

3. エンジン関係

見出No.	部品番号	部品名称	規格	個数	摘要
61	267-2010-12	ノブナット		1	
62	265-4040	サイクロンプレクリーナ		1	
63	267-2350	プレクリーナブラケット		1	
64	267-4040-1	ノブナット		1	
65	901-2033	六角ボルト	M8 × 20	2	
66	926-1206	バネ座金	M8	2	
67	916-1205	六角ナット	M8	2	
68	267-2330	エアクリーナ		1	
69	267-2340	エアクリーナバンド		2	
70	267-2460	クッション (エアクリーナバンド)		2	
71	926-1206	バネ座金	M8	2	
72	901-6036	六角ボルト	M8 × 35、全ネジ	2	
73	926-1206	バネ座金	M8	4	
74	901-2032	六角ボルト	M8 × 16	4	
75	267-2300	エア吸入パイプ		1	
76	267-2690-1	ダクトホース ; 1		1	
77	267-2690-2	ダクトホース ; 2		1	
78	267-2690-3	ダクトホース ; 3		1	
79	267-2690-4	ホースバンド		6	
80	260-8960	断熱材		2	
81	901-2016	六角ボルト	M6 × 16	1	
82	929-2204	平座金	M6	1	
83	926-1206	バネ座金	M6	1	
84	916-1204	六角ナット	M6	1	

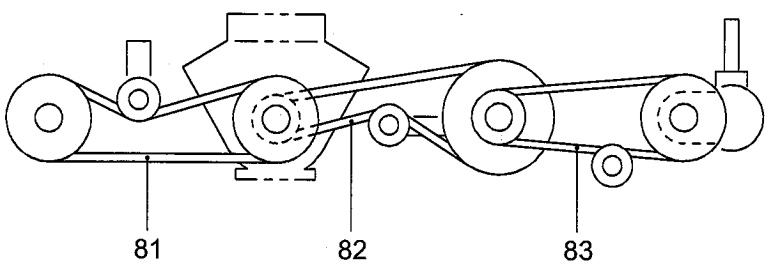
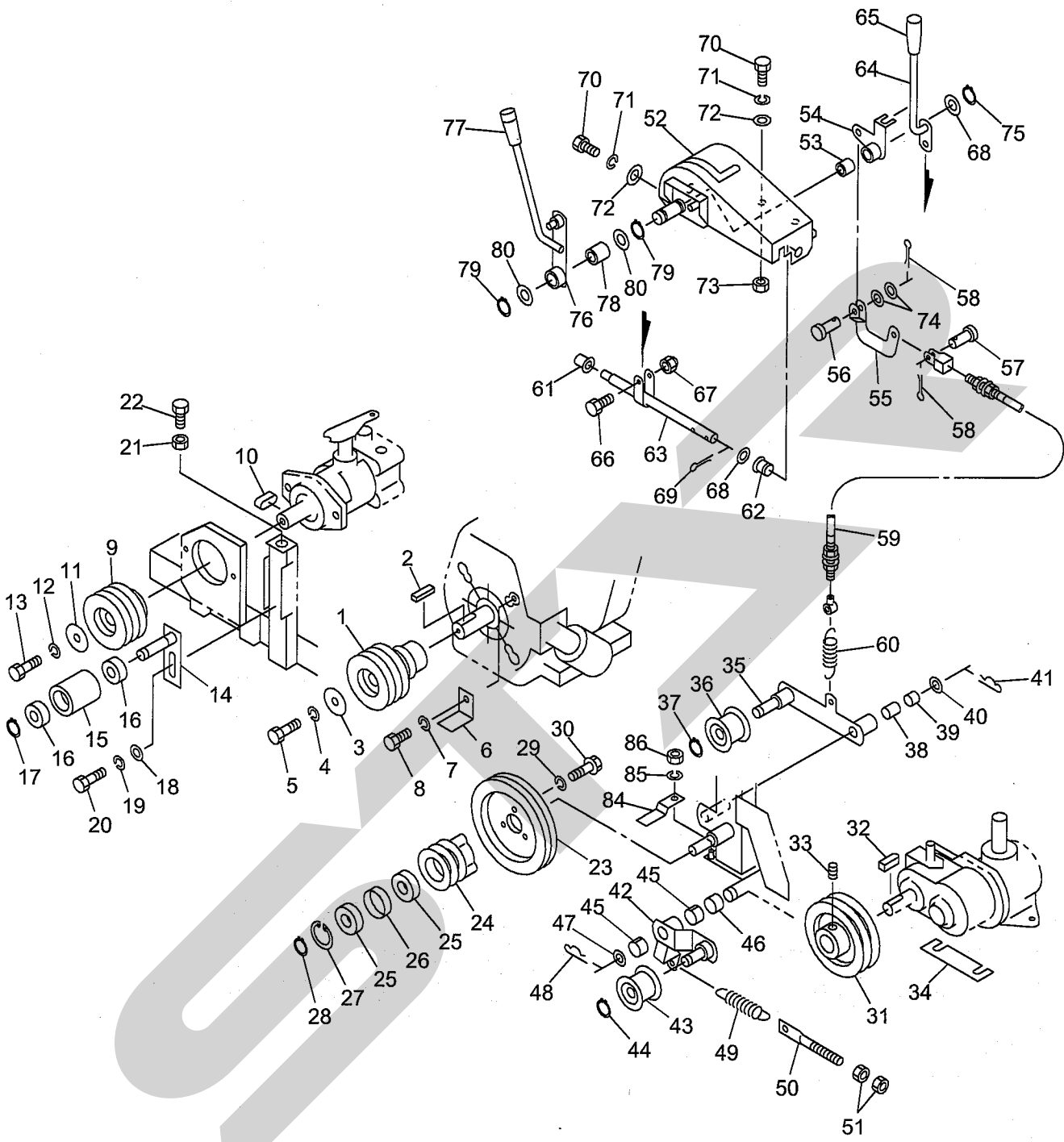
4. 駆動関係



4. 駆動関係

見出No.	部品番号	部品名称	規格	個数	摘要
1	267-2030	エンジンプーリ		1	両角 ユニファイ細目ネジ24山/インチ
2	941-2393	平行キー	1/4 × 1/4 × 55	1	
3	009-0480	エンドプレート		1	
4	926-1207	バネ座金	3/8	1	
5	801-1251	六角ボルト (インチ)	3/8-24UNF × 25	1	
6	267-2680	ベルト押え		2	
7	926-1206	バネ座金	M8	2	
8	801-1257	六角ボルト (インチ)	5/16-24UNF × 20	2	
9	267-2040	Vプーリ (HST ポンプ入力軸)		1	
10	267-2040-1	平行キー		1	
11	028-0540	エンドプレート		1	細目ネジ
12	926-1206	バネ座金	M8	1	
13	901-4032	六角ボルト	M8 × 16 (8T)	1	
14	267-2060	テンションブラケット (エンジン側)		1	
15	253-1150	テンションプーリ		1	
16	938-1723	ベアリング	6203LLU	2	
17	936-1017	軸用C形止め輪	S-17	1	
18	929-2207	平座金	M12	1	
19	926-1209	バネ座金	M12	1	
20	901-4874	六角ボルト	M12 × 1.25 × 35 (8T)	1	
21	916-1205	六角ナット	M8	1	
22	901-8044	六角ボルト	M8 × 75 (8T)、全ネジ	1	
23	267-3080	散布カウンタプーリ		1	
24	259-3050	カウンタVプーリ		1	
25	938-1705	ボールベアリング	6005LLU	2	
26	256-1160	カラー (カウンタプーリ用)		1	
27	936-2047	穴用C形止め輪	R-47	1	
28	936-1025	軸用C形止め輪	S-25	1	
29	926-1206	バネ座金	M8	3	
30	901-4034	六角ボルト	M8 × 25 (8T)	3	
31	259-3040	ウエッジプーリ		1	片丸 クボミ先
32	941-1219	平行キー	7 × 7 × 40	1	
33	910-4122	六角穴付止めネジ	M8 × 20	2	
34	267-3380	調整ライナー (散布ミッション)		1	
35	267-3090	テンションアーム (低速)		1	
36	005-1280	テンションプーリ		1	
37	936-1015	軸用C形止め輪	S-15	1	
38	828-1212	ブッシュ (バックメタル)	16 × 18 × 25	1	
39	828-1211	ブッシュ (バックメタル)	16 × 18 × 15	1	
40	929-2209	平座金	M16	1	
41	823-0206	松葉ピン	16 × 3.2	1	
42	267-3100	テンションアーム (プロア)		1	
43	715-1122	テンションプーリ		1	
44	936-1015	軸用C形止め輪	S-15	1	
45	828-1211	ブッシュ (バックメタル)	16 × 18 × 15	2	
46	267-3340	カラー (プロアテンションアーム)		1	
47	929-2209	平座金	M16	1	
48	823-0206	松葉ピン	16 × 3.2	1	
49	705-3261	スプリング		1	
50	267-0600	テンションロッド		1	
51	916-1205	六角ナット	M8	2	
52	260-0720	クラッチガイドカバー		1	
53	828-1206	ブッシュ (バックメタル)	12 × 14 × 20	1	
54	260-0740	レバーポスト (散布クラッチ)		1	
55	258-0760	ワイヤアジャスタ		1	
56	824-2209	頭付ピン (平頭)	6 × 20	1	
57	824-1207	頭付ピン	6 × 16	1	
58	930-0208	割ピン	2 × 16	2	
59	258-0790	散布クラッチワイヤ		1	
60	705-3258	スプリング		1	

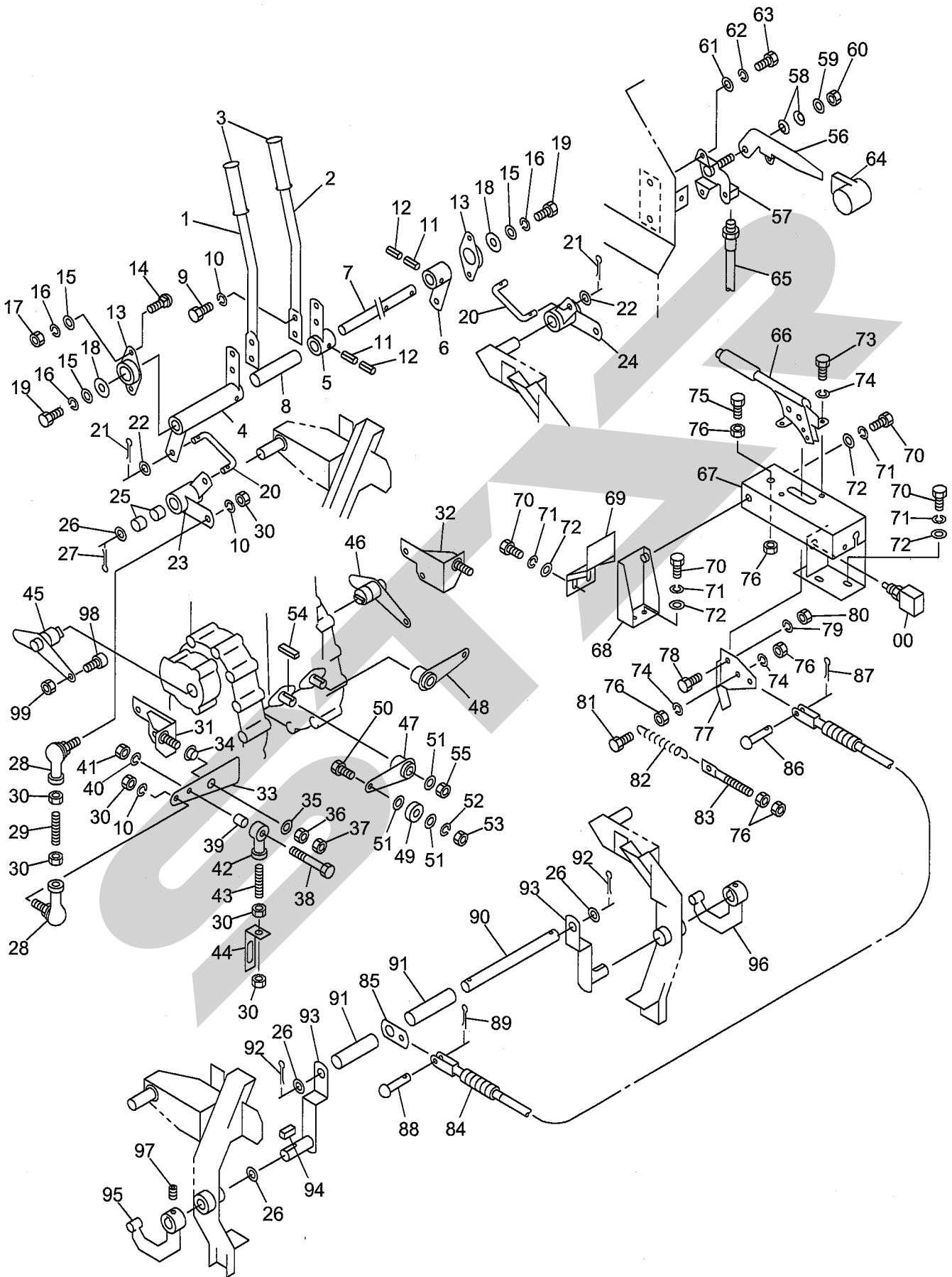
4 . 駆動関係



4. 駆動関係

見出No.	部品番号	部品名称	規格	個数	摘要
61	040-1460	ブッシュ 10 × 10		1	赤
62	050-5540	ブッシュ 12 × 14		1	
63	258-0780	クラッチレバー軸		1	
64	258-0770	散布クラッチレバー		1	
65	822-1305	握り (棒形)	12	1	
66	901-4055	六角ボルト	M10 × 35 (8T)	1	
67	806-3204	ナイロンナット	M10	1	
68	929-2207	平座金	M12	2	
69	930-5230	割ピン	3 × 25	1	
70	901-4016	六角ボルト	M6 × 16 (8T)	5	
71	926-1204	バネ座金	M6	5	
72	929-2204	平座金	M6	5	
73	916-2204	六角ナット	M6	3	
74	929-2204	平座金	M6	2	
75	936-1012	軸用C形止め輪	S-12	1	
76	267-3220	シャッタ開閉アーム		1	
77	822-1302	握り (棒形)	12	1	
78	828-1212	ブッシュ (バックメタル)	16 × 18 × 25	1	
79	936-1016	軸用C形止め輪	S-16	2	
80	929-2209	平座金	M16	2	
81	830-1042	ウエッジベルト	3V-425	3	
82	831-1352	Vベルト	LA-52	2	
83	830-1033	ウエッジベルト	3V-335	2	
84	258-3660	ベルト受け		1	
85	926-1209	バネ座金	M12	1	
86	916-1207	六角ナット	M12	1	

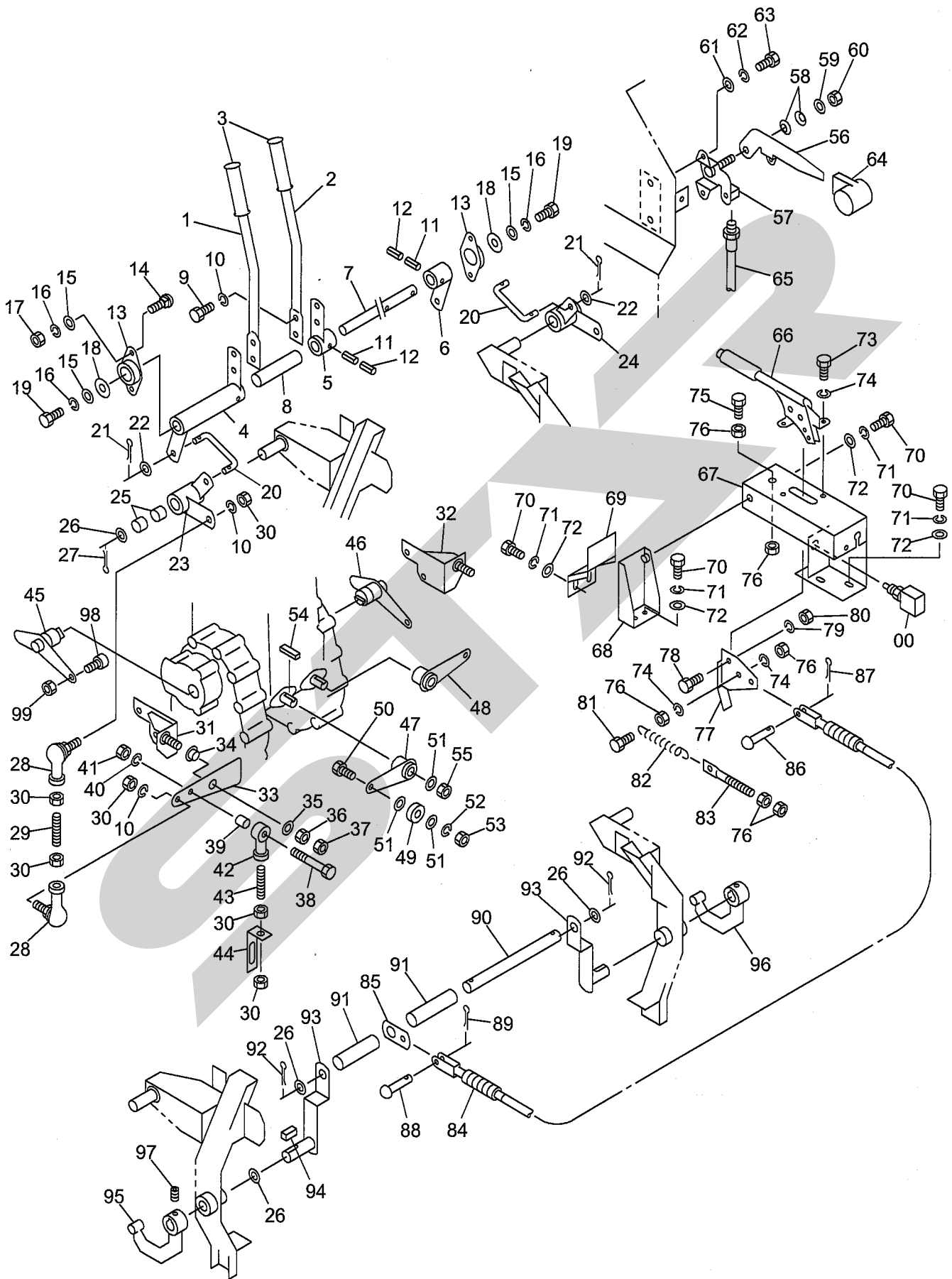
5. 操作關係 (1)



5. 操作関係 (1)

見出No.	部品番号	部品名称	規格	個数	摘要
1	267-2081L	サイドクラッチレバー (左)		1	
2	267-2081R	サイドクラッチレバー (右)		1	
3	822-4305	ハンドルグリップ		2	
4	267-2091	レバーアーム (左)		1	
5	267-2101	レバーアーム (右)		1	
6	267-2111	クラッチアーム		1	
7	267-2131	レバー軸 (サイドクラッチ)		1	
8	267-2121	スペーサ (レバー軸)		1	
9	901-4033	六角ボルト	M8 × 20 (8T)	4	
10	926-1206	バネ座金	M8	8	
11	931-1144	スプリングピン	6 × 32	2	
12	931-1194	スプリングピン	3.5 × 32	2	
13	267-0630	樹脂製ピロー	80FL-15	2	
14	906-1213	角根ボルト	M6 × 20	4	
15	929-2204	平座金	M6	6	
16	926-1204	バネ座金	M6	6	
17	916-2204	六角ナット	M6	4	
18	016-9510	エンドプレート		2	
19	901-4016	六角ボルト	M6 × 16 (8T)	2	
20	267-2651	リンクロッド (S)		2	
21	930-0217	割ピン	2.5 × 16	4	
22	929-2205	平座金	M8	4	
23	267-2731L	サイドクラッチ連結アーム (左)		1	
24	267-2731R	サイドクラッチ連結アーム (右)		1	
25	828-1215	ブッシュ (バックメタル)	20 × 23 × 20	4	
26	929-2211	平座金	M20	6	
27	930-0241	割ピン	4 × 32	2	
28	835-2503	ロッドエンド (L形)	M8	4	
29	267-2661	連結ボルト (連結アーム)		2	
30	916-3205	六角ナット	M8	12	3種
31	267-2960L	カム板ブラケット (左)		1	
32	267-2960R	カム板ブラケット (右)		1	
33	267-2910	カム板 (サイドクラッチ)		2	
34	828-2244	フランジブッシュ (バックメタル)	12 × 14 × 8	2	
35	929-2207	平座金	M12	2	
36	916-1207	六角ナット	M12	2	
37	916-3207	六角ナット	M12	2	3種
38	267-2920	ボルト軸		2	
39	267-2930	カラー (ボルト軸)		2	
40	926-1206	バネ座金	M8	2	
41	916-1205	六角ナット	M8	2	
42	835-1303	ロッドエンド (アイ形)	M8	2	
43	267-2940	連結ロッド (ブレーキアーム)		2	
44	267-2950	ブレーキアーム引き金具		2	
45	267-2990L	ブレーキアーム (左)		1	
46	267-2990R	ブレーキアーム (右)		1	
47	267-2970L	クラッチ軸アーム (左)		1	
48	267-2970R	クラッチ軸アーム (右)		1	
49	938-1750	ベアリング	6300-2NSE	2	
50	901-2055	六角ボルト	M10 × 35 (8T)	2	
51	929-2206	平座金	M10	6	
52	926-1208	バネ座金	M10	2	
53	916-1206	六角ナット	M10	2	
54	941-1106	平行キー	5 × 5 × 20	2	両丸
55	806-1204	Uナット	M10	2	
56	267-2610	スロットルレバー		1	
57	267-2630	スロットルレバーブラケット		1	
58	927-1106	さらバネ	L-8	2	軽荷重用
59	929-2205	平座金	M8	1	
60	806-3203	ナイロンナット	M8	1	

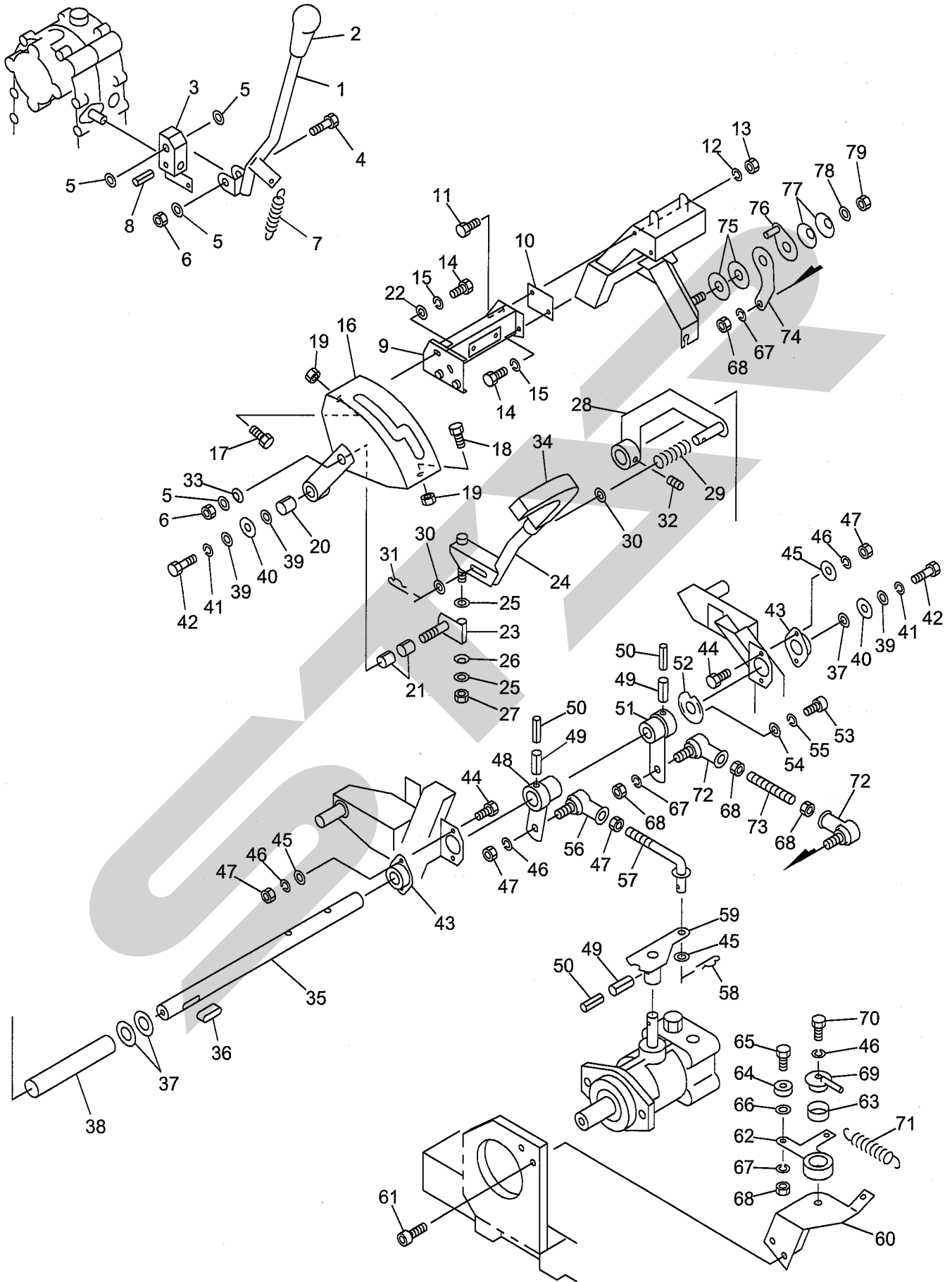
5. 操作關係 (1)



5. 操作関係 (1)

見出No.	部品番号	部品名称	規格	個数	摘要
61	929-2203	平座金	M5	2	
62	926-1203	バネ座金	M5	2	
63	901-2002	六角ボルト	M5 × 10	2	
64	822-6301	握り (呼鳴)		1	
65	267-2760	スロットルワイヤ		1	
66	267-2370	駐車ブレーキレバー		1	
67	267-0441	駐車ブレーキブラケット		1	
68	267-0451	駐車ブレーキブラケット支柱		1	
69	267-0580	駐車ブレーキブラケット支え板		1	
70	901-4016	六角ボルト	M6 × 16 (8T)	7	
71	926-1204	バネ座金	M6	7	
72	929-2204	平座金	M6	7	
73	901-4033	六角ボルト	M8 × 20 (8T)	2	
74	926-1206	バネ座金	M8	4	
75	901-4035	六角ボルト	M8 × 30 (8T)	1	
76	916-1205	六角ナット	M8	6	
77	267-2360	駐車ブレーキ連結板		1	
78	901-2016	六角ボルト	M6 × 16	1	
79	926-1204	バネ座金	M6	1	
80	916-2204	六角ナット	M6	1	
81	902-6036	小形六角ボルト	M8 × 35、全ネジ	1	
82	705-3216	スプリング		1	
83	267-0620	テンションロッド (駐車ブレーキレバー)		1	
84	061-3500	駐車ブレーキワイヤ		1	
85	267-2310	リンク (駐車ブレーキワイヤ)		1	
86	824-1295	頭付ピン	8 × 18	1	
87	930-5228	割ピン	3 × 20	1	
88	824-1207	頭付ピン	6 × 16	1	
89	930-0208	割ピン	2 × 16	1	
90	267-2160	支点軸 (駐車ブレーキアーム)		1	
91	267-2170	支点軸カラー		2	
92	930-0231	割ピン	3.2 × 28	2	
93	267-2150	リンク (駐車ブレーキアーム)		2	
94	941-1287	平行キー	6 × 6 × 22	2	片丸
95	267-2141L	駐車ブレーキアーム (左)		1	
96	267-2141R	駐車ブレーキアーム (右)		1	
97	910-4197	六角穴付止めネジ	M5 × 6	2	くぼみ先
98	907-1208	六角穴付ボルト	M6 × 16	2	メッキ
99	806-1202	Uナット	M6	2	

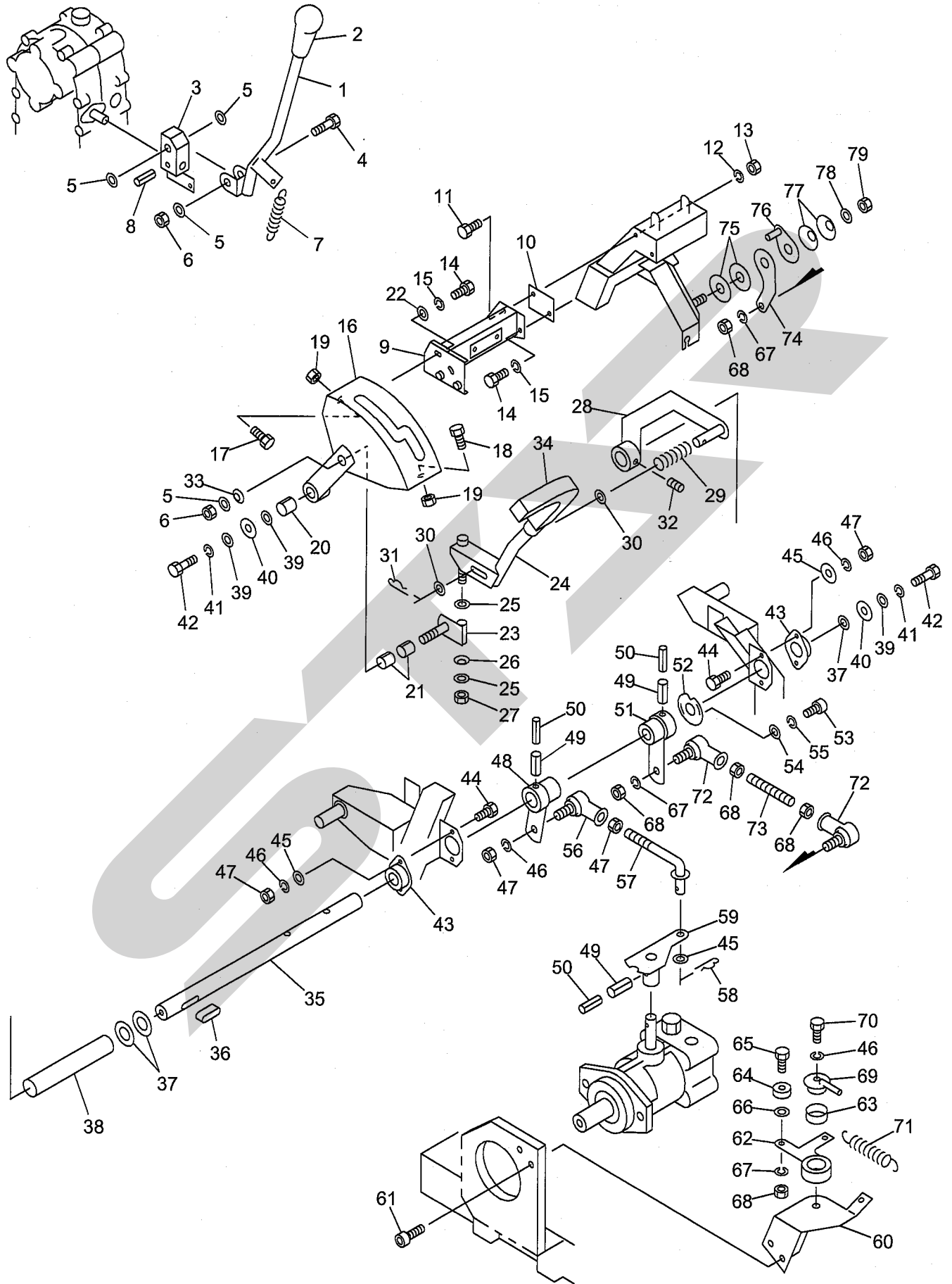
6. 操作關係 (2)



6. 操作関係 (2)

見出No.	部品番号	部品名称	規格	個数	摘要
1	267-2440	副変速レバー		1	黒
2	822-2302	握り	球形	1	
3	267-2430	副変速シフトアーム		1	
4	901-2080	六角ボルト	M12 × 65	1	
5	929-2207	平座金	M12	4	
6	806-1205	Uナット	M12	2	
7	705-3216	スプリング		1	
8	931-1144	スプリングピン	6 × 32	1	
9	267-0231	ブラケット (変速レバーガイド)		1	
10	267-0270	ライナー		1	
11	901-4033	六角ボルト	M8 × 20 (8T)	1	全ネジ 全ネジ
12	926-1206	バネ座金	M8	1	
13	916-1205	六角ナット	M8	1	
14	901-4017	六角ボルト	M6 × 20 (8T)	3	
15	926-1204	バネ座金	M6	3	
16	267-0210	変速レバーガイド		1	
17	901-6026	六角ボルト	M6 × 60	1	
18	901-6021	六角ボルト	M6 × 40	1	
19	916-2204	六角ナット	M6	2	
20	828-1216	プッシュ (バックメタル)	20 × 23 × 30	1	
21	828-1241	プッシュ (バックメタル)	12 × 14 × 15	2	軽荷重用
22	929-2204	平座金	M6	2	
23	267-2180	変速レバー回転軸		1	
24	267-2190	変速レバー		1	
25	929-2206	平座金	M10	2	
26	927-1108	さらバネ	L-10	1	
27	806-1204	Uナット	M10	1	
28	267-2200	変速アーム (レバー)		1	
29	706-1202	圧縮バネ		1	
30	929-2207	平座金	M12	2	
31	823-0225	松葉ピン	12 × 2.0	1	くぼみ先 軽荷重用
32	910-4102	六角穴付止めネジ	M5 × 10	1	
33	927-1109	さらバネ	L-12	1	
34	259-4520	握り		1	
35	267-2210	支点軸 (変速アーム)		1	片丸
36	941-1273	平行キー	6 × 6 × 28	1	
37	929-2211	平座金	M20	3	
38	267-2240	支点軸カラー (変速アーム)		1	
39	929-2205	平座金	M8	3	
40	058-1360	エンドプレート		2	
41	926-1206	バネ座金	M8	2	
42	901-4032	六角ボルト	M8 × 16 (8T)	2	
43	267-0640	樹脂製ピロー	80FL-20	2	
44	901-2033	六角ボルト	M8 × 20	4	
45	929-2205	平座金	M8	5	
46	926-1206	バネ座金	M8	6	
47	916-1205	六角ナット	M8	6	
48	267-2220	変速連結アーム (HST ポンプ)		1	
49	931-1144	スプリングピン	6 × 32	3	
50	931-1194	スプリングピン	3.5 × 32	3	
51	267-2230	連結アーム (レバー調整アーム)		1	メッキ
52	267-2451	中立検知板		1	
53	267-2451-2	六角穴付ボルト	M4 × 15	2	
54	929-2202	平座金	M4	2	
55	926-1202	バネ座金	M4	2	
56	835-2503	ロッドエンド (L形)	M8	1	
57	267-2261	HST 連結ロッド		1	
58	823-2212	松葉ピン	8 × 1.8	1	
59	267-2270	変速アーム (HST ポンプ)		1	
60	267-2280	中立調整ブラケット		1	

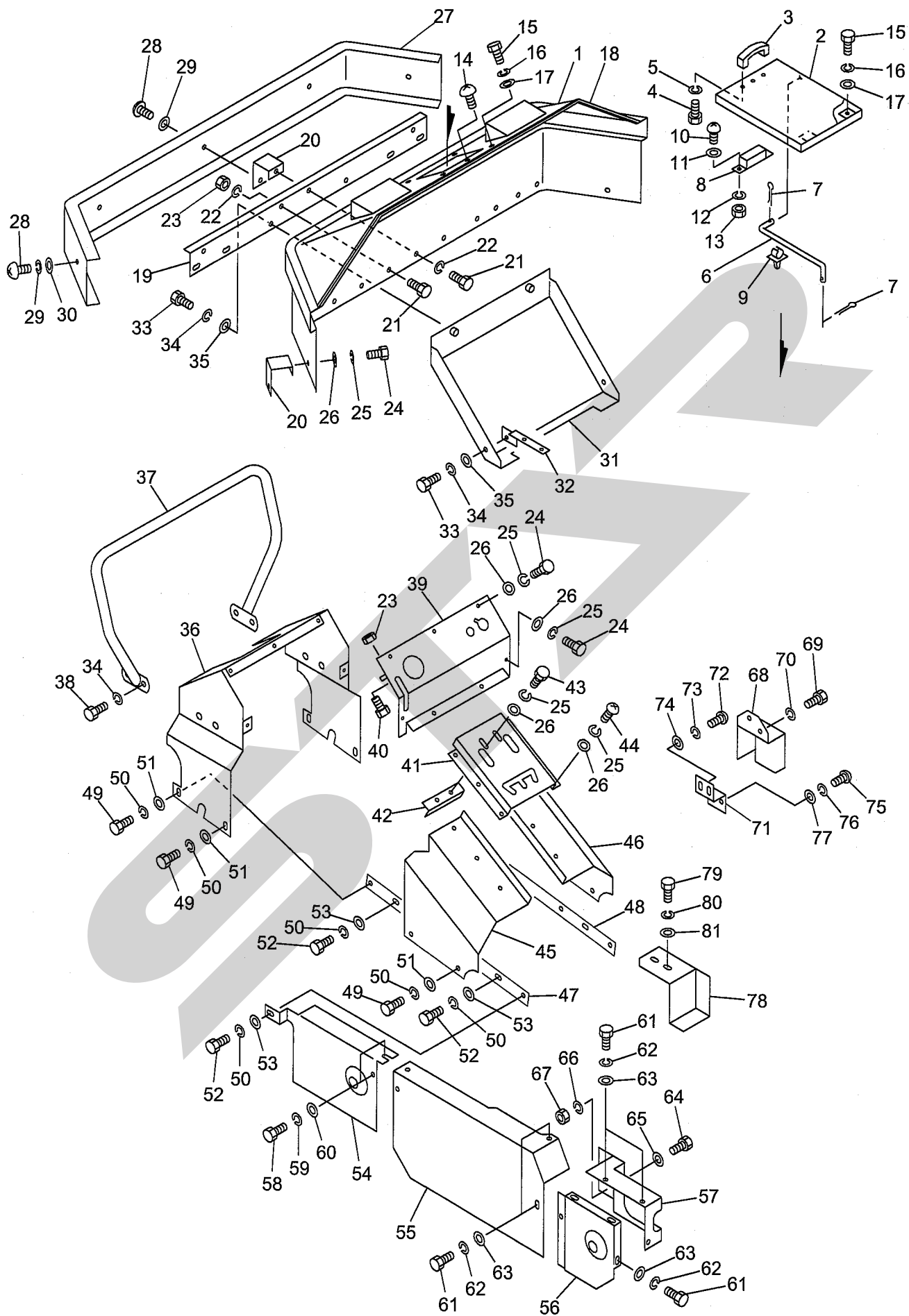
6. 操作關係 (2)



6. 操作関係 (2)

見出No.	部品番号	部品名称	規格	個数	摘要
61	907-1109	六角穴付ボルト	M6 × 20	2	黒
62	267-2290	中立調整アーム		1	
63	828-1297	ブッシュ (バックメタル)	30 × 34 × 12	1	
64	938-1367	マイクロベアリング	626ZZ	1	
65	901-4017	六角ボルト	M6 × 20 (8T)	1	
66	929-2204	平座金	M6	1	
67	926-1204	バネ座金	M6	3	
68	916-2204	六角ナット	M6	5	
69	061-3350	中立調整軸		1	
70	901-4035	六角ボルト	M8 × 30 (8T)	1	
71	267-2470	スプリング		1	
72	835-2502	ロッドエンド (L形)	M6	2	
73	267-2250	レバー調整ロッド		1	
74	061-3442	レバー調整アーム		1	
75	061-3441B	摩擦板		2	
76	061-3650	フリクションプレート		1	
77	005-4540	さらバネ座金		2	
78	929-2207	平座金	M12	1	
79	806-3205	ナイロンナット	M12	1	

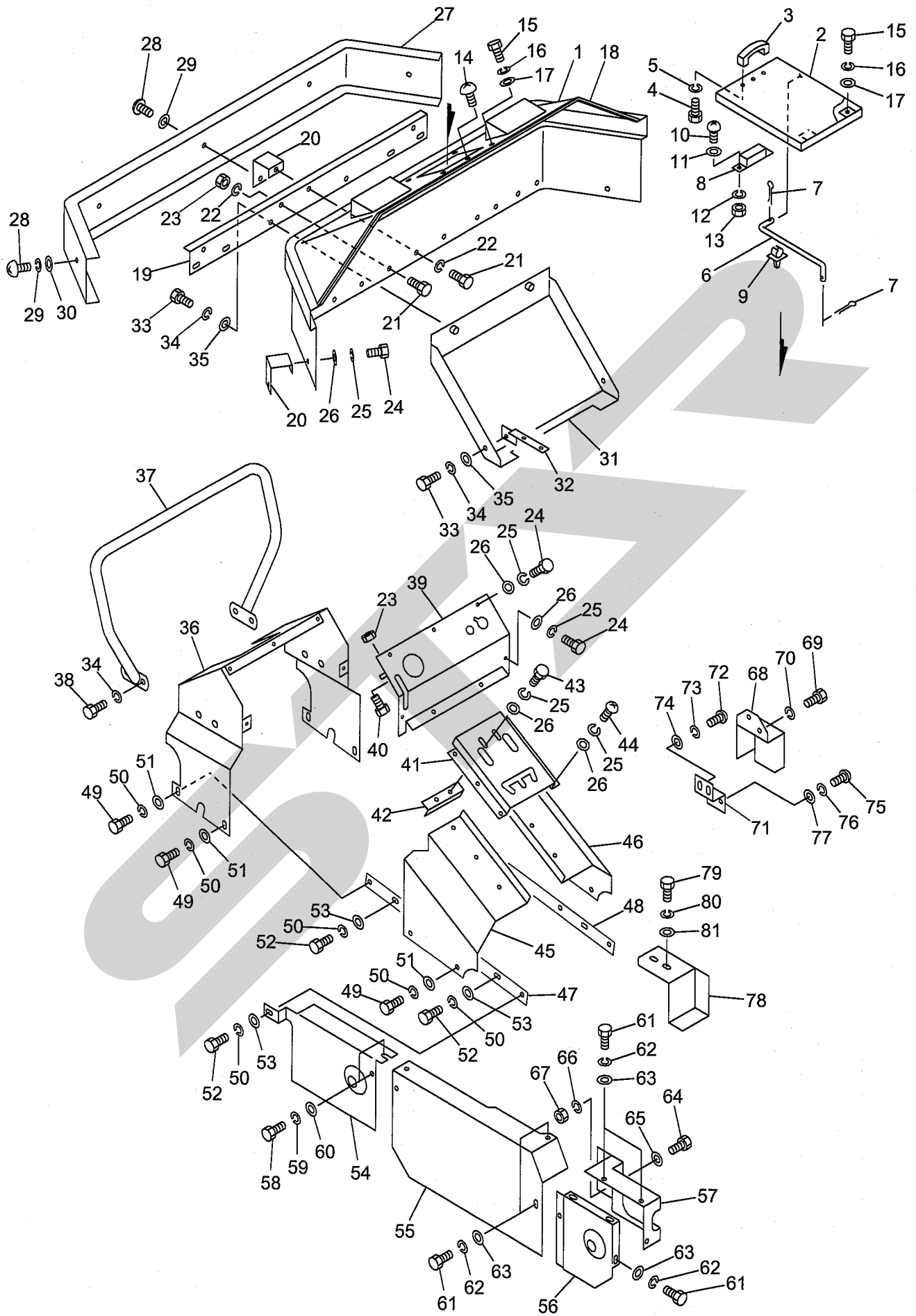
7. カバー関係



7. カバー関係

見出No.	部品番号	部品名称	規格	個数	摘要
1	267-0350	フロントカバー		1	黒
2	264-9190	点検蓋		1	
3	061-8130	取手		1	
4	901-2014	六角ボルト	M6 × 10	2	
5	926-1204	バネ座金	M6	2	
6	267-0520	点検蓋支持棒		1	
7	930-0208	割ピン	2 × 16	2	
8	267-0350-9	マグネットキャッチ		1	
9	267-0350-12	ロッドホルダー		1	
10	908-1203	ナベ小ネジ	M3 × 10	4	
11	929-2201	平座金	M3	4	
12	926-1201	バネ座金	M3	4	
13	916-1201	六角ナット	M3	4	
14	908-4237	トラス小ネジ	M6 × 16	1	
15	901-2016	六角ボルト	M6 × 16	8	
16	926-1204	バネ座金	M6	8	
17	929-2204	平座金	M6	8	
18	267-0350-11	エッジング		1	
19	267-0360	フロントカバー取付板		1	
20	267-0370	バンパー取付板		5	
21	901-2015	六角ボルト	M6 × 12	5	
22	926-1204	バネ座金	M6	5	
23	916-2204	六角ナット	M6	3	
24	901-2016	六角ボルト	M6 × 16	7	
25	926-1204	バネ座金	M6	15	
26	929-2204	平座金	M6	15	
27	266-0490	バンパー		1	
28	908-4249	トラス小ネジ	M8 × 16	5	
29	929-2405	平座金	M8	5	
30	929-4405	平座金	M8、大径	3	
31	267-0380	アンダーカバー		1	
32	267-0490	アンダーカバー取付ブラケット		2	
33	901-2032	六角ボルト	M8 × 16	4	
34	926-1206	バネ座金	M8	8	
35	929-2205	平座金	M8	4	
36	267-0390	運転台カバー		1	
37	267-0430	手すり		1	
38	901-4034	六角ボルト	M8 × 25 (8T)	4	
39	267-0411	運転台パネル		1	
40	901-6024	六角ボルト	M6 × 50、全ネジ	1	
41	267-0531	レバーガイド		1	
42	267-2980	ストッパー (クラッチレバー)		1	
43	901-4016	六角ボルト	M6 × 16 (8T)	2	
44	908-1237	ナベ小ネジ	M6 × 16	6	
45	267-0401L	足元カバー (左)		1	
46	267-0401R	足元カバー (右)		1	
47	267-0421L	足元カバー取付板 (左)		1	
48	267-0421R	足元カバー取付板 (右)		1	
49	901-2015	六角ボルト	M6 × 12	8	
50	926-1204	バネ座金	M6	13	
51	929-4204	平座金	M6、大径	8	
52	901-2016	六角ボルト	M6 × 16	5	
53	929-2204	平座金	M6	5	
54	267-0460	ベルトカバー (前)		1	
55	267-0471	ベルトカバー (中)		1	
56	259-3070	ベルトカバー (蓋)		1	
57	267-3250	ベルトカバー (後)		1	
58	901-2032	六角ボルト	M8 × 16	2	
59	926-1206	バネ座金	M8	2	
60	929-2205	平座金	M8	2	

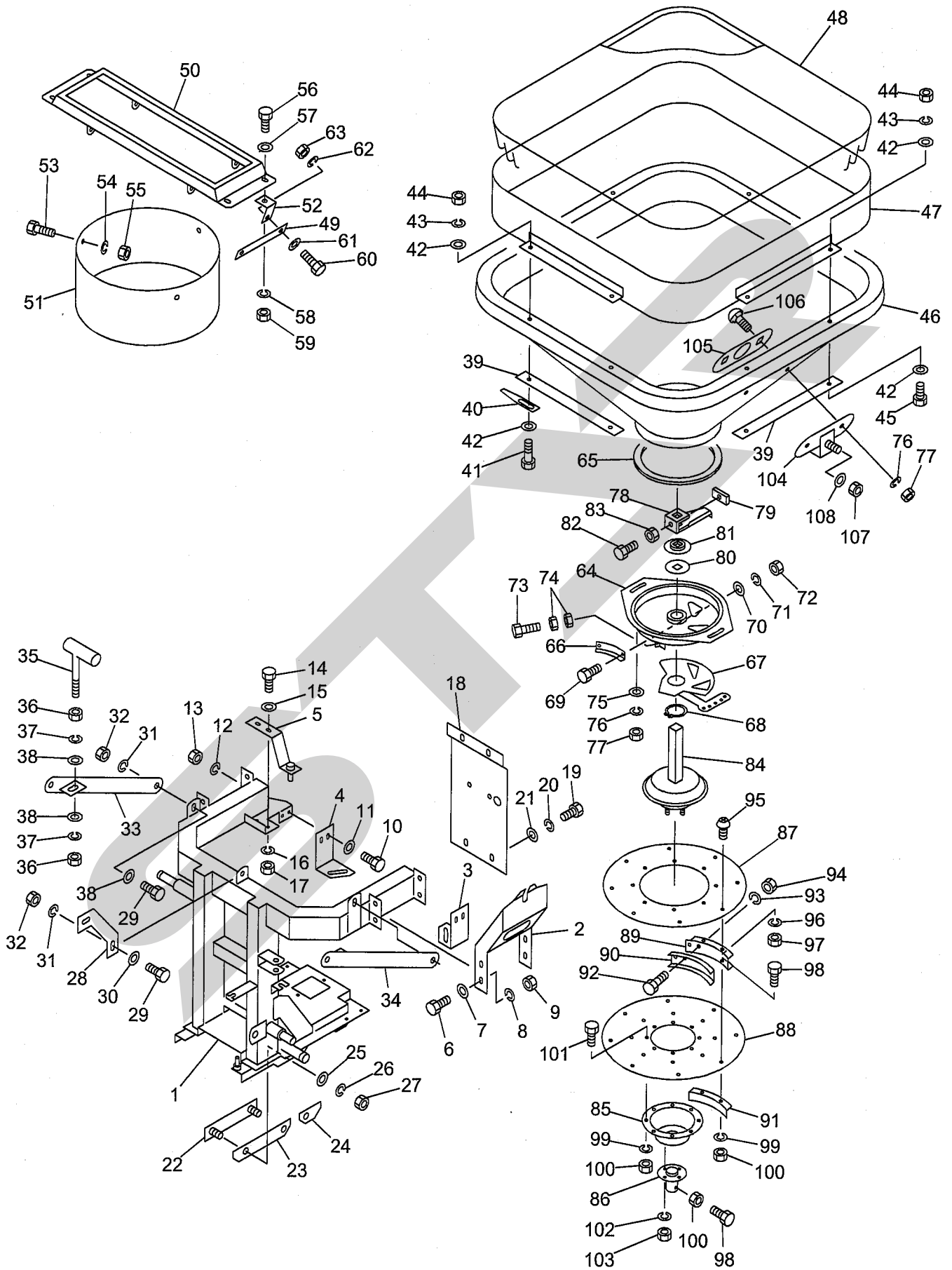
7. カバー関係



7. カバー関係

見出No.	部品番号	部品名称	規格	個数	摘要
61	901-9032	六角ボルト	M8 × 16	5	SUS
62	926-1306	バネ座金	M8	5	SUS
63	929-2305	平座金	M8	5	SUS
64	901-2033	六角ボルト	M8 × 20	2	
65	929-2205	平座金	M8	2	
66	926-1206	バネ座金	M8	2	
67	916-1205	六角ナット	M8	2	
68	267-0550	カバー (中立リミットスイッチ)		1	
69	901-2016	六角ボルト	M6 × 16	2	
70	926-1204	バネ座金	M6	2	
71	267-0541	中立リミットスイッチブラケット		1	
72	908-1225	ナベ小ネジ	M5 × 12	2	
73	926-1203	バネ座金	M5	2	
74	929-2203	平座金	M5	2	
75	908-1205	ナベ小ネジ	M3 × 16	2	
76	926-1201	バネ座金	M3	2	
77	929-2201	平座金	M3	2	
78	267-0481	ファンカバーガード		1	
79	901-2053	六角ボルト	M10 × 25	2	
80	926-1208	バネ座金	M10	2	
81	929-2206	平座金	M10	2	

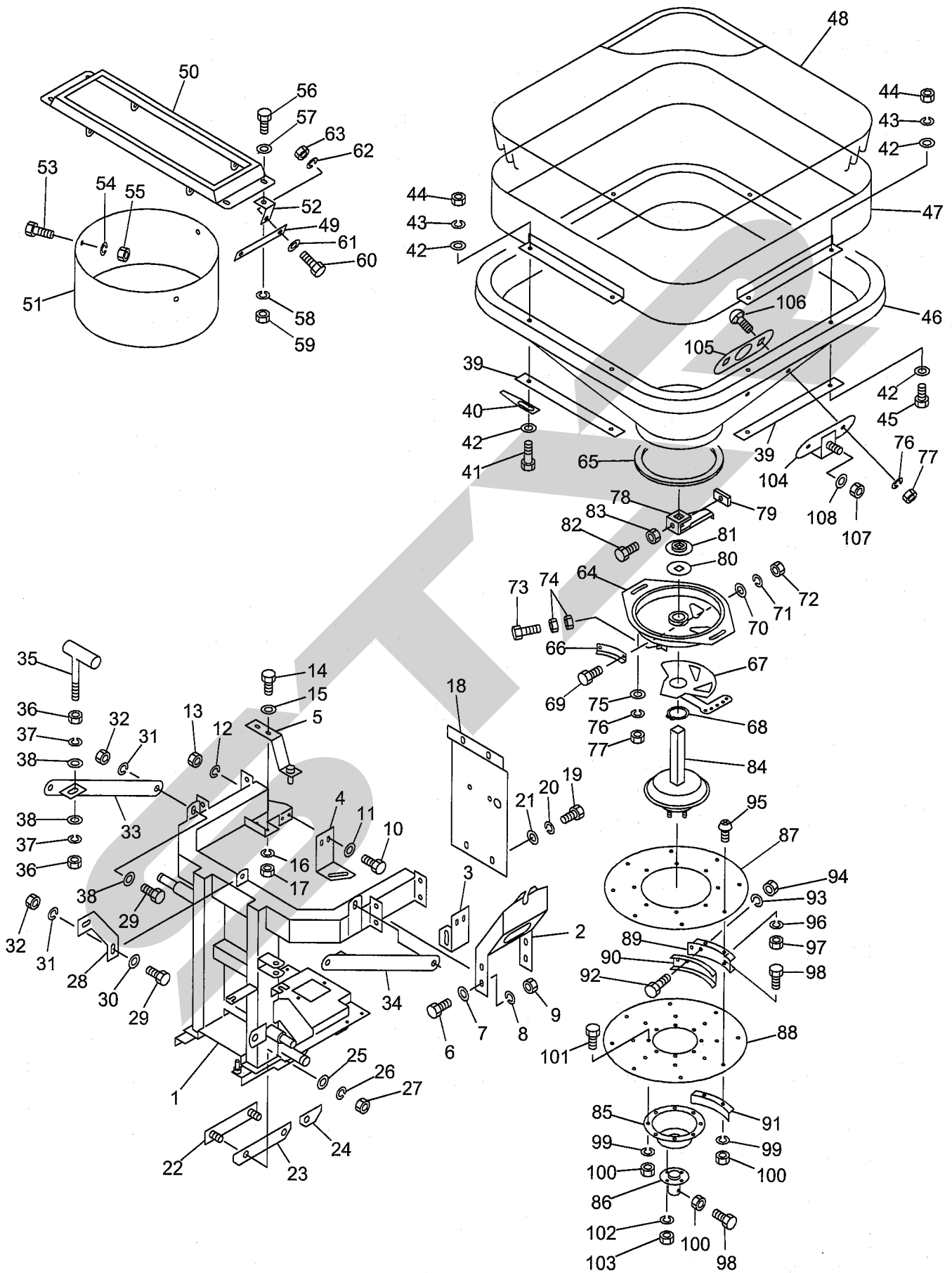
8. ホッパ関係



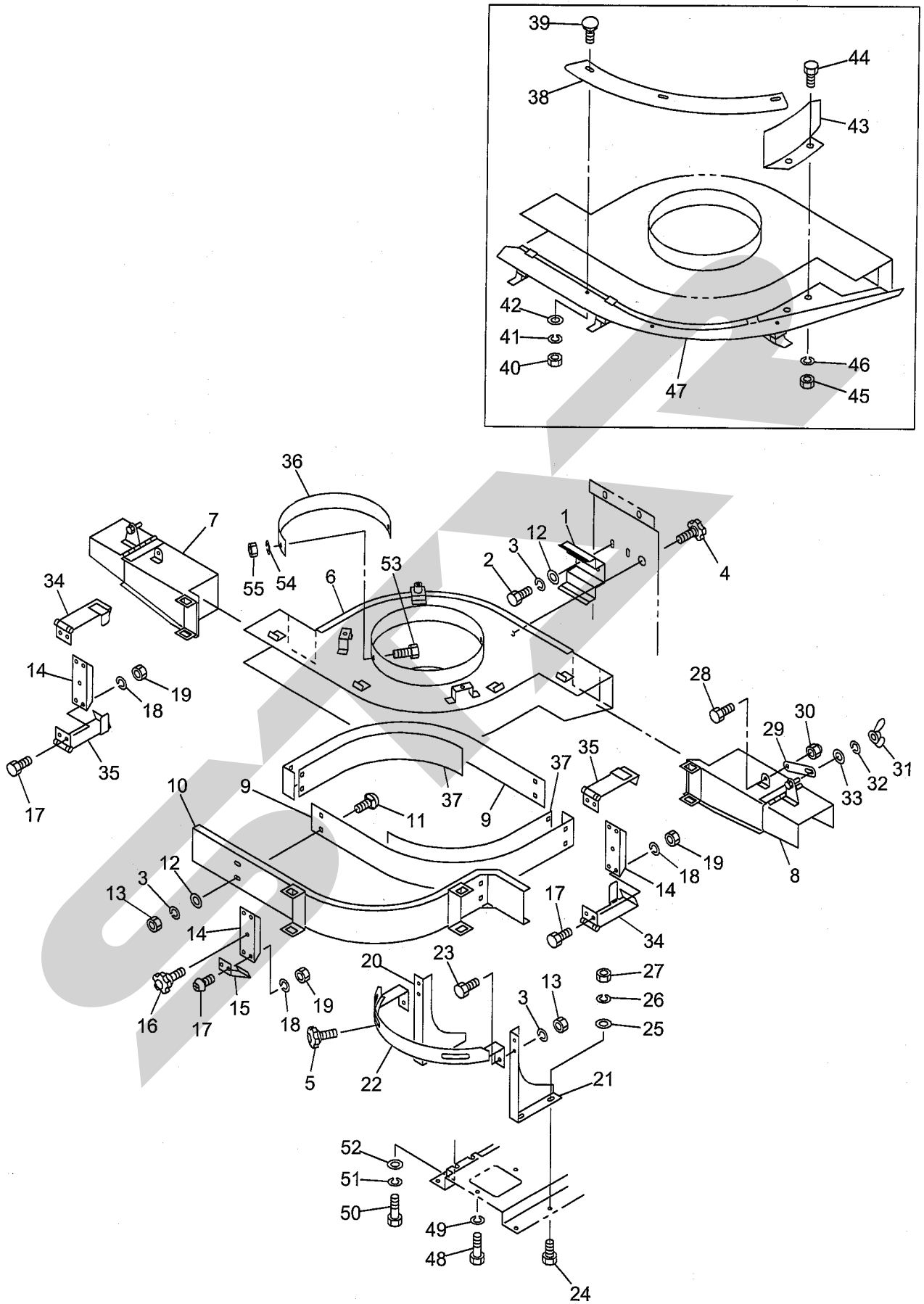
8. ホッパ関係

見出No.	部品番号	部品名称	規格	個数	摘要
1	267-3011	ホッパフレーム		1	
2	267-3031	ホッパ固定ブラケット		2	
3	267-3170L	ブローケーシング吊金具 (左)		1	
4	267-3170R	ブローケーシング吊金具 (右)		1	
5	267-3110	シャッタ吊金具		2	
6	901-4053	六角ボルト	M10 × 25 (8T)	8	
7	929-2206	平座金	M10	8	
8	926-1208	バネ座金	M10	8	
9	916-1206	六角ナット	M10	8	
10	901-2033	六角ボルト	M8 × 20	4	
11	929-2205	平座金	M8	4	
12	926-1206	バネ座金	M8	4	
13	916-1205	六角ナット	M8	4	
14	901-9034	六角ボルト	M8 × 25	4	SUS
15	929-2305	平座金	M8	4	SUS
16	926-1306	バネ座金	M8	4	SUS
17	916-1505	六角ナット	M8	4	SUS
18	267-3120	カバー (ホッパフレーム)		1	
19	901-9015	六角ボルト	M6 × 12	4	SUS
20	926-1304	バネ座金	M6	4	SUS
21	929-2304	平座金	M6	4	SUS
22	267-3021	ホッパフレーム取付ボルト		2	
23	267-3370-1	調整ライナー ; 1		2	
24	267-3370-2	調整ライナー ; 2		2	
25	929-2207	平座金	M12	4	
26	926-1209	バネ座金	M12	4	
27	916-1207	六角ナット	M12	4	
28	267-3160	固定板 (HST オイルタンク)		1	
29	901-4054	六角ボルト	M10 × 30 (8T)	6	
30	929-2206	平座金	M10	6	
31	926-1208	バネ座金	M10	6	
32	916-1206	六角ナット	M10	6	
33	267-3140R	固定バー (右)		1	
34	267-3140L	固定バー (左)		1	
35	267-3150	ホッパ支持金具		2	
36	916-1507	六角ナット	M12	4	SUS
37	926-1309	バネ座金	M12	4	SUS
38	929-2307	平座金	M12	4	SUS
39	267-3270	ホッパ上枠取付バー		4	
40	267-3430	ホッパ固定バー		2	
41	901-2036	六角ボルト	M8 × 35	2	
42	929-2205	平座金	M8	16	
43	926-1206	バネ座金	M8	8	
44	916-1205	六角ナット	M8	8	
45	901-2035	六角ボルト	M8 × 30	6	
46	267-3060	ホッパ	角型 200	1	
47	267-3070	ホッパ上枠		1	
48	267-3410	ホッパカバー	角型用	1	
49	267-3180	座板 (内ホッパ)		2	
50	255-2660	内ホッパ支柱		1	
51	255-2650	内ホッパ		1	
52	267-3130	内ホッパ受		4	
53	901-2032	六角ボルト	M8 × 16	4	
54	926-1206	バネ座金	M8	4	
55	916-1205	六角ナット	M8	4	
56	901-2033	六角ボルト	M8 × 20	4	
57	929-2205	平座金	M8	4	
58	926-1206	バネ座金	M8	4	
59	916-1205	六角ナット	M8	4	
60	901-4054	六角ボルト	M10 × 30 (8T)	4	

8. ホッパ関係



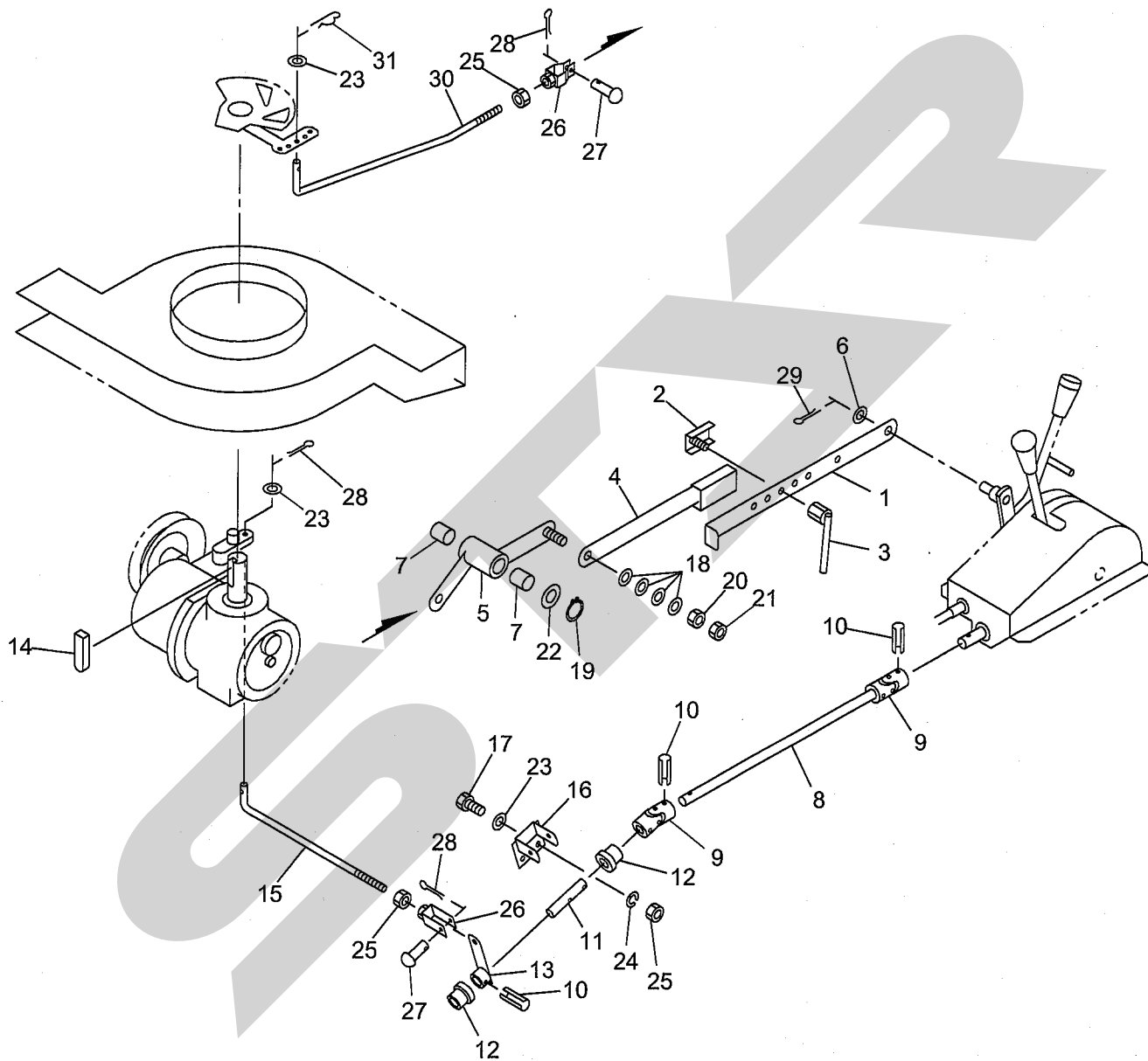
9. スピナ・ブロワ関係



9. スピナ・ブロワ関係

見出No.	部品番号	部品名称	規格	個数	摘要
1	258-3310	ブロワケーシング受		1	
2	901-9015	六角ボルト	M6 × 12	2	SUS
3	926-1304	バネ座金	M6	14	SUS
4	258-3490	ノブボルト M10 × 60 組立品		1	
5	258-3470	ノブボルト M8 × 16 組立品		2	
6	258-2320	ブロワケーシング		1	
7	258-2410L	散布管 (左)		1	
8	258-2410R	散布管 (右)		1	
9	258-2741	耐摩耗板		2	
10	258-2730	後部周側板		1	
11	906-1612	角根丸頭ボルト	A1-M6 × 16	8	SUS
12	929-2304	平座金	M6	8	SUS
13	916-1504	六角ナット	M6	12	SUS
14	258-3370	ロックアーム		4	
15	258-3360	フック (蝶番)		4	
16	258-3480	ノブボルト M8 × 36 組立品		4	
17	901-9003	六角ボルト	M5 × 12	16	SUS
18	926-1303	バネ座金	M5	16	SUS
19	916-1503	六角ナット	M5	16	SUS
20	258-3330L	ブロワケーシング支え脚 (左)		1	
21	258-3330R	ブロワケーシング支え脚 (右)		1	
22	258-3380	ブロワケーシング支え金具		1	
23	901-9016	六角ボルト	M6 × 16	4	SUS
24	901-2034	六角ボルト	M8 × 25	4	
25	929-2205	平座金	M8	4	
26	926-1206	バネ座金	M8	4	
27	916-1205	六角ナット	M8	4	
28	901-9033	六角ボルト	M8 × 20	2	SUS
29	256-2420	ステー		2	
30	806-3503	ナイロンナット	M8	2	SUS
31	920-1305	蝶ナット	M8	2	SUS
32	926-1306	バネ座金	M8	2	SUS
33	929-2305	平座金	M8	2	SUS
34	258-3670R	フック (右)		2	
35	258-3670L	フック (左)		2	
36	259-3910	カバー (ブロワケーシング)		1	
37	258-2750	耐摩耗板 (内)		2	
38	258-2780	散布案内耐摩耗板		1	
39	906-1612	角根丸頭ボルト	A1-M6 × 16	3	SUS
40	916-1504	六角ナット	M6	3	SUS
41	926-1304	バネ座金	M6	3	SUS
42	929-2304	平座金	M6	3	SUS
43	258-2770	散布補助板		1	
44	901-9032	六角ボルト	M8 × 16	2	SUS
45	916-1505	六角ナット	M8	2	SUS
46	926-1306	バネ座金	M8	2	SUS
47	258-2761	散布案内板		1	
48	902-2052	小形六角ボルト	M10 × 20	2	
49	926-1208	バネ座金	M10	2	
50	901-2052	六角ボルト	M10 × 20	2	
51	926-1208	バネ座金	M10	2	
52	929-2206	平座金	M10	2	
53	901-9015	六角ボルト	M6 × 12	2	SUS
54	926-1304	バネ座金	M6	2	SUS
55	916-1504	六角ナット	M6	2	SUS

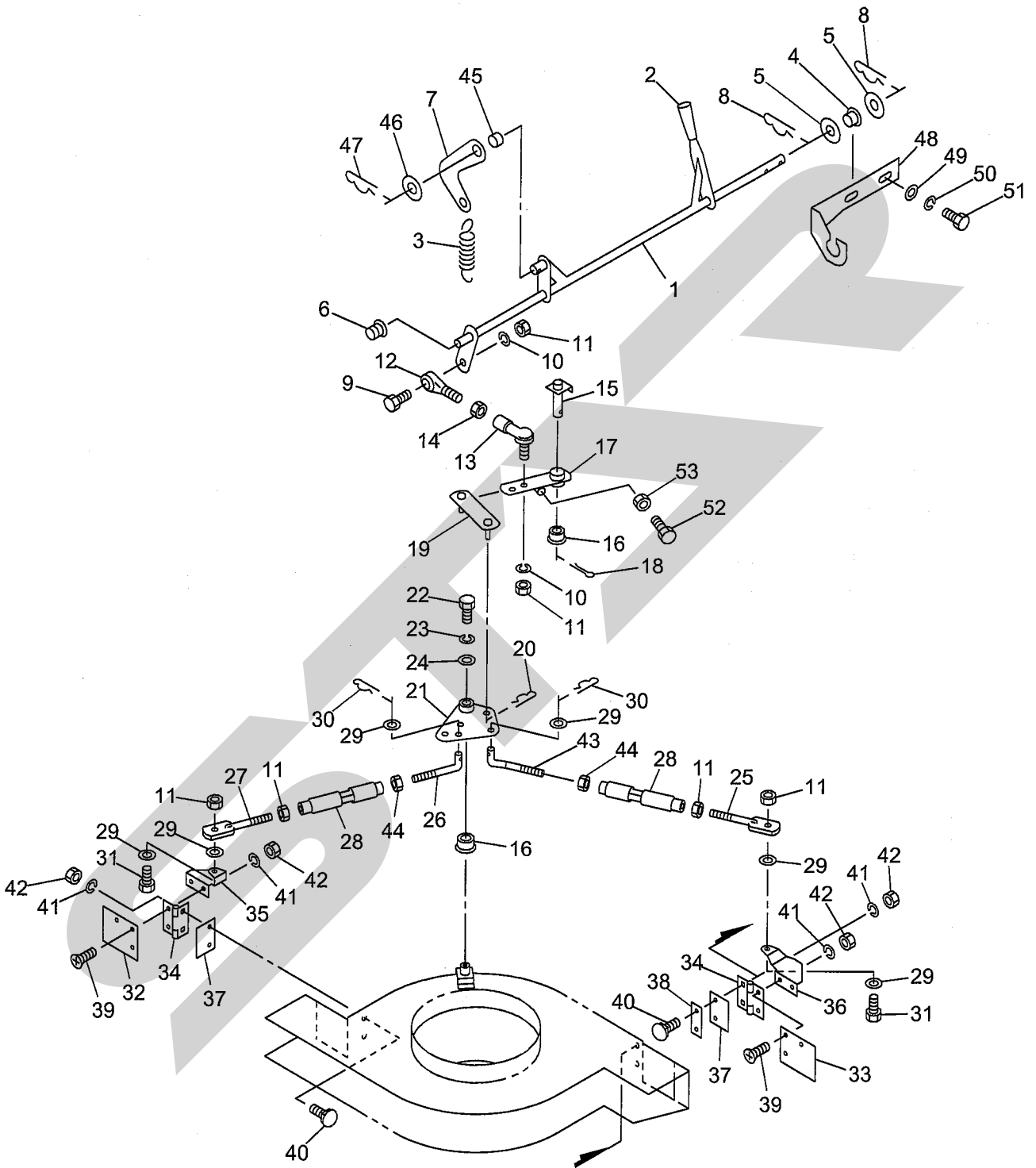
10. シャッタ開閉関係



10. シャッタ開閉関係

見出No.	部品番号	部品名称	規格	個数	摘要
1	267-3310	シャッタ開閉スライドバー		1	
2	258-1490	ストッパ (開度調整)		1	
3	258-1500	ハンドル付ナット		1	
4	267-3230	シャッタ開閉連結バー		1	
5	267-3240	シャッタ開閉レバーポスト		1	
6	929-2207	平座金	M12	1	
7	828-1262	ブッシュ (バックメタル)	20 × 23 × 25	2	
8	267-3390	高低速切替中間軸		1	
9	833-1103	ユニバーサルジョイント		2	
10	931-1132	スプリングピン	5 × 25	5	
11	258-1320	高低速切替アーム軸		1	
12	258-1370	ブッシュ 12 × 14		2	
13	258-1310	高低速切替アーム		1	
14	941-1220	平行キー	7 × 7 × 45	1	片丸
15	267-3400	高低速切替連結ロッド		1	
16	258-1360	高低速切替アーム軸受		1	
17	901-4034	六角ボルト	M8 × 25 (8T)	2	
18	927-3106	皿バネ	L-8	4	
19	936-1020	軸用C形止メ輪	S-20	1	
20	916-1205	六角ナット	M8	1	
21	916-3205	六角ナット	M8	1	3種
22	929-2211	平座金	M20	1	
23	929-2205	平座金	M8	5	
24	926-1206	バネ座金	M8	2	
25	916-1205	六角ナット	M8	4	
26	005-1480	クレビス		2	
27	824-1215	頭付ピン	8 × 20	2	
28	930-5228	割ピン	3 × 20	3	
29	930-5230	割ピン	3 × 25	1	
30	267-3300	シャッタ開閉連結ロッド		1	
31	823-0212	松葉ピン	8 × 1.8	1	

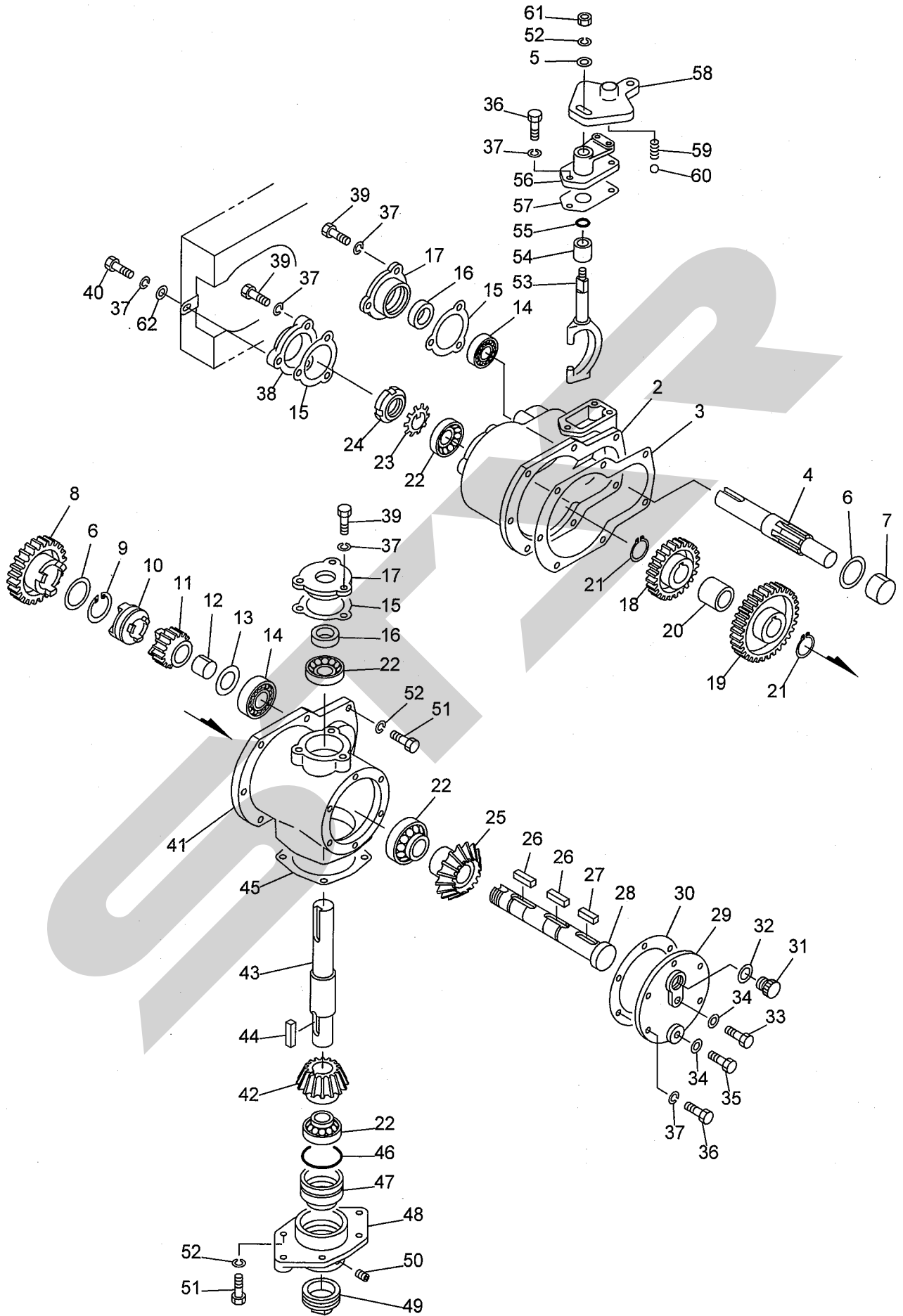
1 1 . 散布切換關係



11. 散布切換関係

見出No.	部品番号	部品名称	規格	個数	摘要
1	267-3200	切替軸		1	
2	822-1301	握り (棒形)	10	1	
3	267-3350	スプリング		1	
4	256-2600	軸受 14 × 9.5		1	
5	929-2208	平座金	M14	2	
6	256-2590	軸受 14 × 13		1	
7	267-3210	バネ掛けリンク		1	
8	823-0215	松葉ピン	14 × 2.6	2	
9	901-2035	六角ボルト	M8 × 30	1	
10	926-1206	バネ座金	M8	2	
11	916-1205	六角ナット	M8	6	
12	258-2560-1	ロッドエンド (アイ形オネジ)	8-M8 × 1.25	1	
13	258-2560-2	ロッドエンド (L型)	M8 × 1.25	1	
14	916-3205	六角ナット	M8	1	3種
15	258-3410	ピン 16 × 40		1	
16	828-2119	フランジブッシュ	16 × 18 (24 × 1) × 21	2	
17	267-3360	シャッタ切替連結アーム		1	
18	930-0241	割ピン	4 × 32	1	
19	258-3420	シャッタ切替連結バー		1	
20	823-0204	松葉ピン	10 × 2.3	2	
21	258-2510	連結アーム		1	
22	901-9032	六角ボルト	M8 × 16	1	SUS
23	926-1306	バネ座金	M8	1	SUS
24	256-2350	座金		1	
25	258-2520	連結ロッド 8 × 202		1	
26	258-2540	連結ロッド 8 × 86 (左ネジ)		1	
27	258-2530	連結ロッド 8 × 86		1	
28	040-1660	ターンバックル		2	
29	929-2205	平座金	M8	5	
30	823-0212	松葉ピン	8 × 1.8	2	
31	901-4033	六角ボルト	M8 × 20 (8T)	2	
32	258-2460L	シャッタプレート (左)		1	
33	258-2460R	シャッタプレート (右)		1	
34	258-2440	平行蝶番		2	
35	258-3340	シャッタアーム (左)		1	
36	258-3350	シャッタアーム (右)		1	
37	258-2450	ゴム板		2	
38	258-2470	ゴム板押え		1	
39	908-2337	十字穴付皿小ネジ	M6 × 16	6	SUS
40	906-1212	角根丸頭ボルト	A1-M6 × 16	4	
41	926-1304	バネ座金	M6	10	SUS
42	916-1504	六角ナット	M6	10	SUS
43	259-2540	連結ロッド 8 × 86 (左ネジ) シャッタ右		1	
44	916-1205L	六角ナット	M8L	2	左ネジ
45	828-1242	ブッシュ (バックメタル)	12 × 14 × 6	1	
46	929-2207	平座金	M12	1	
47	823-0225	松葉ピン	12 × 2.0	1	
48	267-0511	切替軸ブラケット		1	
49	929-2204	平座金	M6	2	
50	926-1204	バネ座金	M6	2	
51	901-2017	六角ボルト	M6 × 20	2	
52	901-6037	六角ボルト	M8 × 40	1	全ネジ
53	916-1205	六角ナット	M8	1	

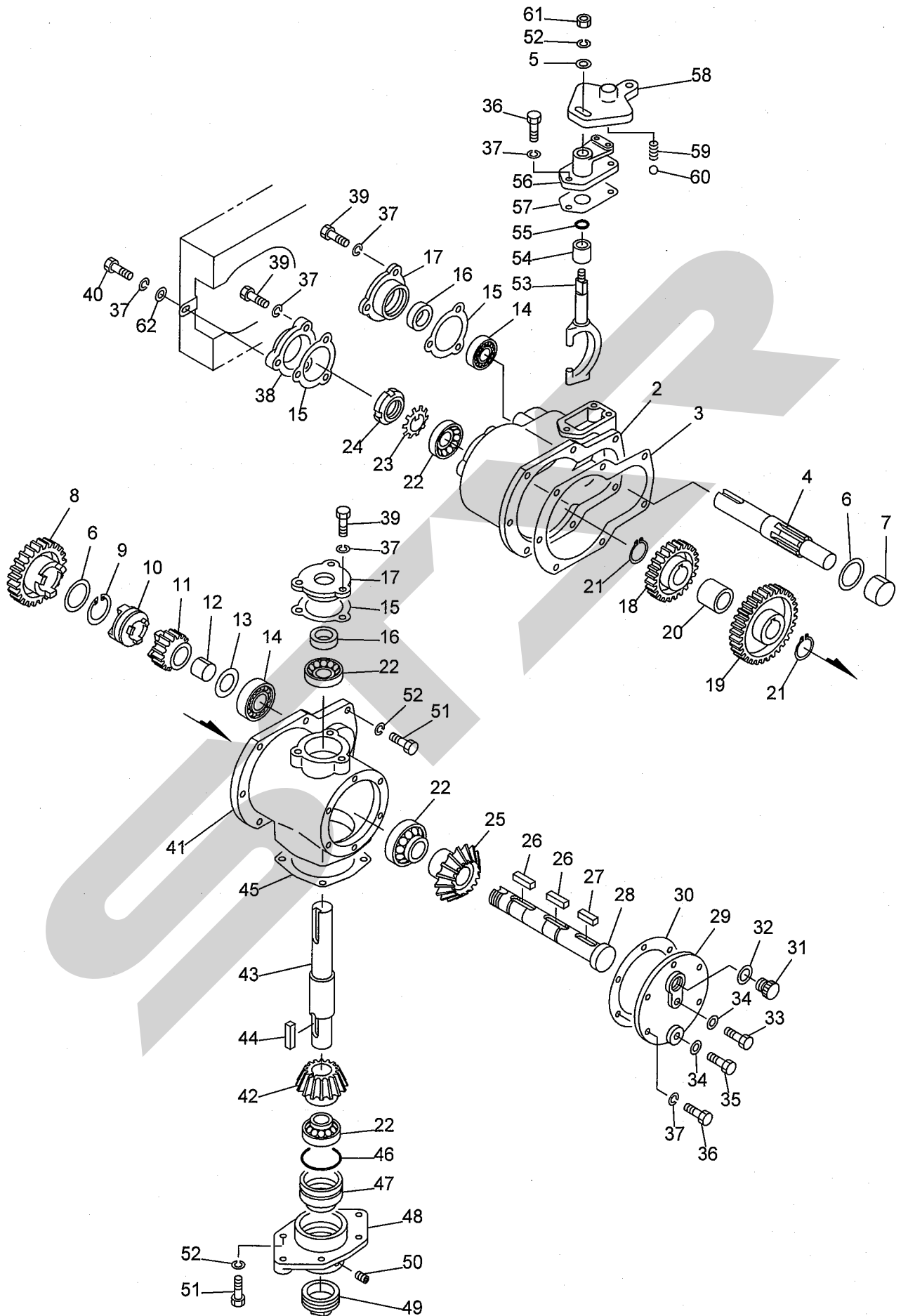
12. ブロワミッション



12. ブロワミッション

見出No.	部品番号	部品名称	規格	個数	摘要
1	258-0500	ブロワミッション組立品			
2	258-3110	ギヤケース		1	
3	258-3240	パッキン (ギヤケース)		1	
4	258-3131	入力軸		1	
5	929-4205	平座金	M8	1	大径
6	258-3290	ワッシャ 3038		2	
7	828-1491	ブッシュ (タフメット)	30 × 34 × 20	1	
8	702-1408	ギヤ (平歯車)	3m, 25Z	1	
9	258-3680	C形止メ輪		1	
10	258-3620	クラッチ		1	
11	702-1407	ギヤ (平歯車)	3m, 16Z	1	
12	828-1492	ブッシュ (タフメット)	25 × 28 × 20	1	
13	259-3100	座金 (1.5t × 25 × 40)		1	
14	938-1125	ボールベアリング	6205	2	
15	258-3250	パッキン (入出力, 盲カバー)		3	
16	811-2119	オイルシール	TC25387	2	
17	258-3200	入出力軸カバー		2	
18	702-1202	ギヤ (平歯車)	3m, 22Z	1	
19	702-1203	ギヤ (平歯車)	3m, 31Z	1	
20	258-3160	スペーサ 25 × 30		1	
21	936-1025	軸用C形止メ輪	S-25	2	
22	939-3025	テーパローラベアリング	30205	4	
23	955-0105	ベアリング用ワッシャ	AW05	1	
24	954-0005	ベアリング用ナット	AN05	1	
25	702-2218	ギヤ (かさ歯車)	4m, 21Z	1	
26	941-1371	平行キー	6 × 6 × 24	2	両角
27	941-1395	平行キー	7 × 7 × 24	1	両角
28	258-3140	中間軸		1	
29	258-3230	後カバー		1	
30	258-3270	パッキン (後カバー)		1	
31	815-1102	注油栓 (空気穴ナシ)	PF1/2	1	Oリング付
32	951-1020	Oリング	P20	1	
33	901-9031	六角ボルト	M8 × 12	1	SUS
34	812-1008	シールワッシャ	WF8	2	
35	901-9033	六角ボルト	M8 × 20	1	SUS
36	901-4016	六角ボルト	M6 × 16 (8T)	8	
37	926-1204	バネ座金	M6	17	
38	258-3210	盲カバー		1	
39	901-4017	六角ボルト	M6 × 20 (8T)	8	
40	901-4019	六角ボルト	M6 × 30 (8T)	1	
41	258-3120	ベベルギヤケース		1	
42	702-2217	ギヤ (かさ歯車)	4m, 15Z	1	
43	258-3150	出力軸		1	
44	941-1317	平行キー	7 × 7 × 30	1	両角
45	258-3260	パッキン (下カバー)		1	
46	951-2060	Oリング	G60	1	
47	058-5360	ベアリングリテーナ		1	
48	258-3220	下カバー		1	
49	053-5330	ウォームキャップ		1	
50	910-4108	六角穴付止ネジ	M6 × 8	1	クボミ先
51	901-2034	六角ボルト	M8 × 25	11	
52	926-1206	バネ座金	M8	12	
53	258-3170	クラッチホーク		1	
54	258-3460	スペーサ 16 × 17.5		1	
55	951-1012	Oリング	P12	1	
56	258-3180	クラッチホークブラケット		1	
57	258-3280	パッキン (クラッチホークブラケット)		1	
58	258-3190	クラッチホークアーム		1	
59	706-1112	スプリング		1	
60	825-0002	鋼球	5/16	1	

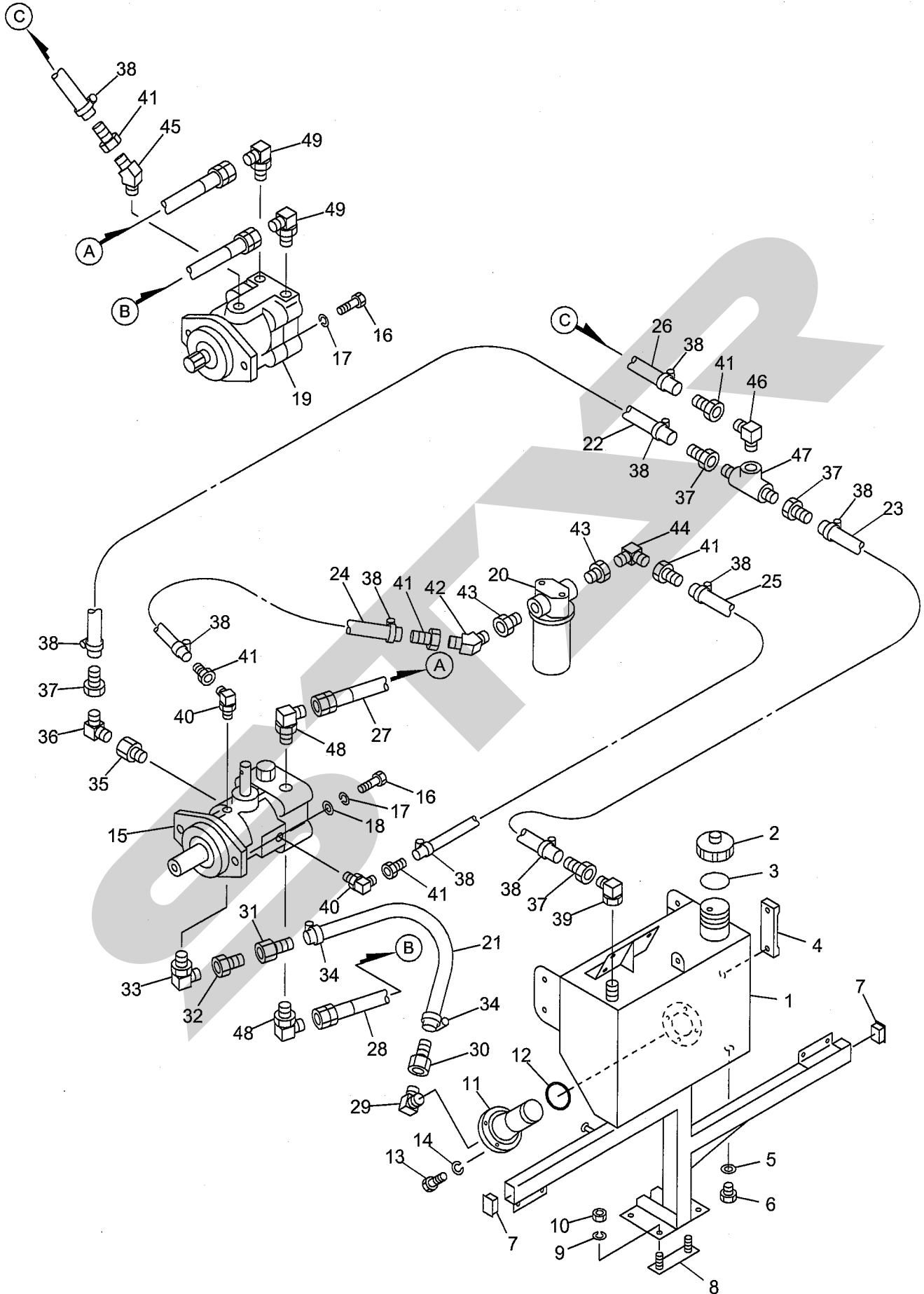
12. ブロワミッション



12. ブロワミッション

見出No.	部品番号	部品名称	規格	個数	摘要
61	916-1205	六角ナット	M8	1	
62	929-2204	平座金	M6	1	

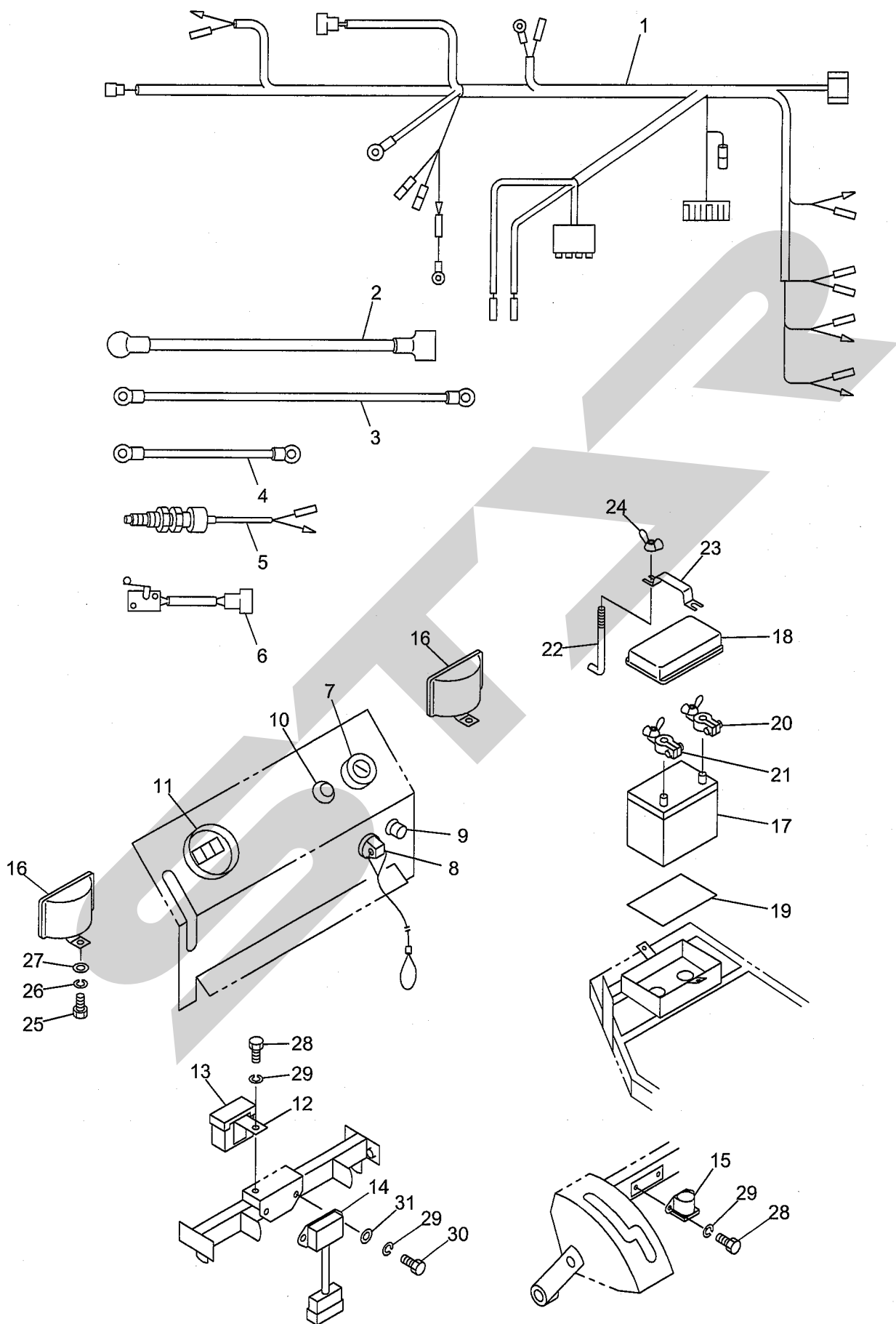
1 3 . 油压関係



13. 油圧関係

見出No.	部品番号	部品名称	規格	個数	摘要
1	267-2320	HST オイルタンク		1	
2	267-2490	タンクキャップ		1	
3	264-8100	タンクキャップパッキン		1	
4	267-2480	油面計		1	
5	812-1016	シールワッシャー	WF16	1	
6	018-9150	ドレンプラグ		1	
7	258-3580	プラスチック栓		2	
8	267-0341	HST オイルタンク固定ボルト		2	
9	926-1206	バネ座金	M8	4	
10	916-1205	六角ナット	M8	4	
11	267-2380	サクシヨンストレーナ		1	
12	951-2050	Oリング	JIS 1種A、G-50	1	
13	901-2016	六角ボルト	M6 × 16	4	
14	926-1204	バネ座金	M6	4	
15	267-2420	HST ポンプ		1	
16	901-4074	六角ボルト	M12 × 35 (8T)	4	
17	926-1209	バネ座金	M12	4	
18	929-2207	平座金	M12	2	
19	267-2410	HST モータ		1	
20	267-2710	カートリッジフィルタ		1	
21	267-2701-21	油圧ホース 1	19	1	
22	267-2701-22	油圧ホース 2	12	1	
23	267-2701-23	油圧ホース 3	12	1	
24	267-2701-24	油圧ホース 4	9	1	
25	267-2701-25	油圧ホース 5	9	1	
26	267-2701-26	油圧ホース 6	9	1	
27	267-2770	油圧ホース 7	12-210K	1	
28	267-2780	油圧ホース 8	12-210K	1	
29	267-2701-30	アダプタ	G3/4 × R1/2	1	
30	267-2701-31	竹の子ニップル	19 × G3/4	1	
31	267-2701-32	竹の子ニップル	20.5 × Rc3/4	1	
32	267-2701-33	オス・メスコネクタ	R3/4 × G1/2	1	
33	267-2701-8	アダプタ	G1/2	1	Oリング付
34	267-2701-34	ホースクリップ	23-35/9	2	
35	267-2701-29	Oリングボスコネクタ		1	Oリング付
36	267-2701-6	アダプタ	G1/2 × R1/2	1	
37	267-2701-7	竹の子ニップル	12 × G1/2	4	
38	267-2701-20	ホースクリップ	14-24/9	10	
39	267-2701-14	ユニオンエルボ	18 × G1/2	1	
40	267-2701-9	アダプタ	9 × G3/8	2	Oリング付
41	267-2701-10	竹の子ニップル	9 × G3/8	6	
42	267-2701-11	アダプタ		1	
43	267-2701-12	ブッシング	3/4 × 3/8	2	JIS B2301
44	267-2701-13	アダプタ	G3/8 × R3/8	1	
45	267-2701-17	アダプタ	G3/8 × UNF3/4-16	1	Oリング付
46	267-2701-18	アダプタ	G3/8 × R1/2	1	
47	267-2701-19	アダプタ	G1/2 × G1/2 × Rc1/2	1	
48	267-2701-15	アダプタ	G1/2	2	Oリング付
49	267-2701-16	アダプタ	G1/2 × UNF7/8-14	2	Oリング付

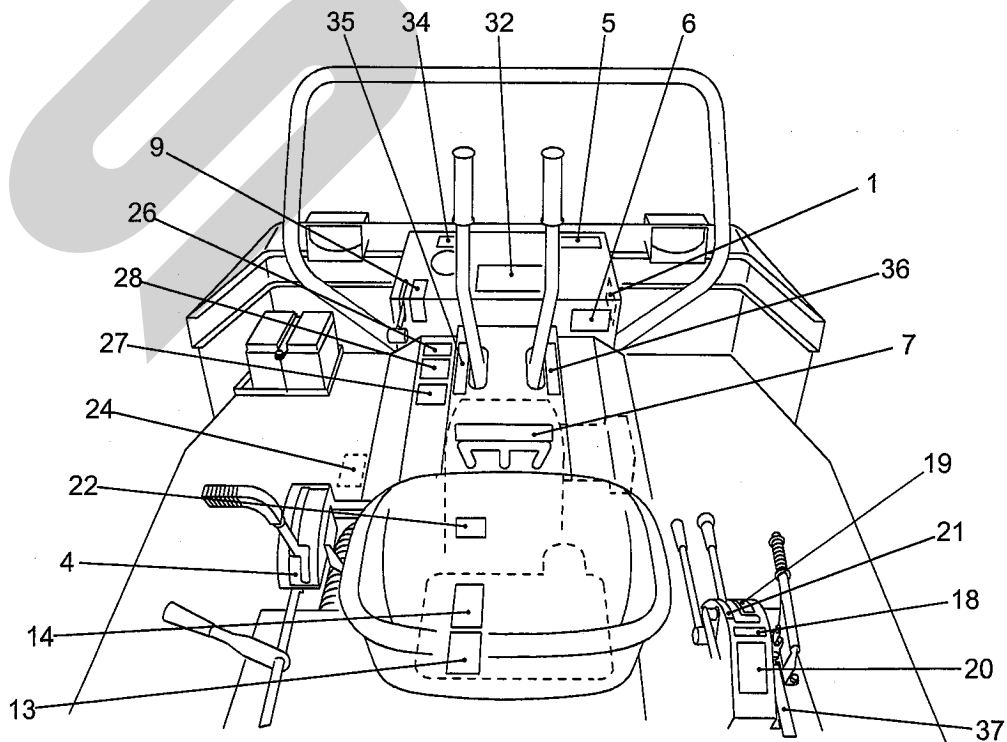
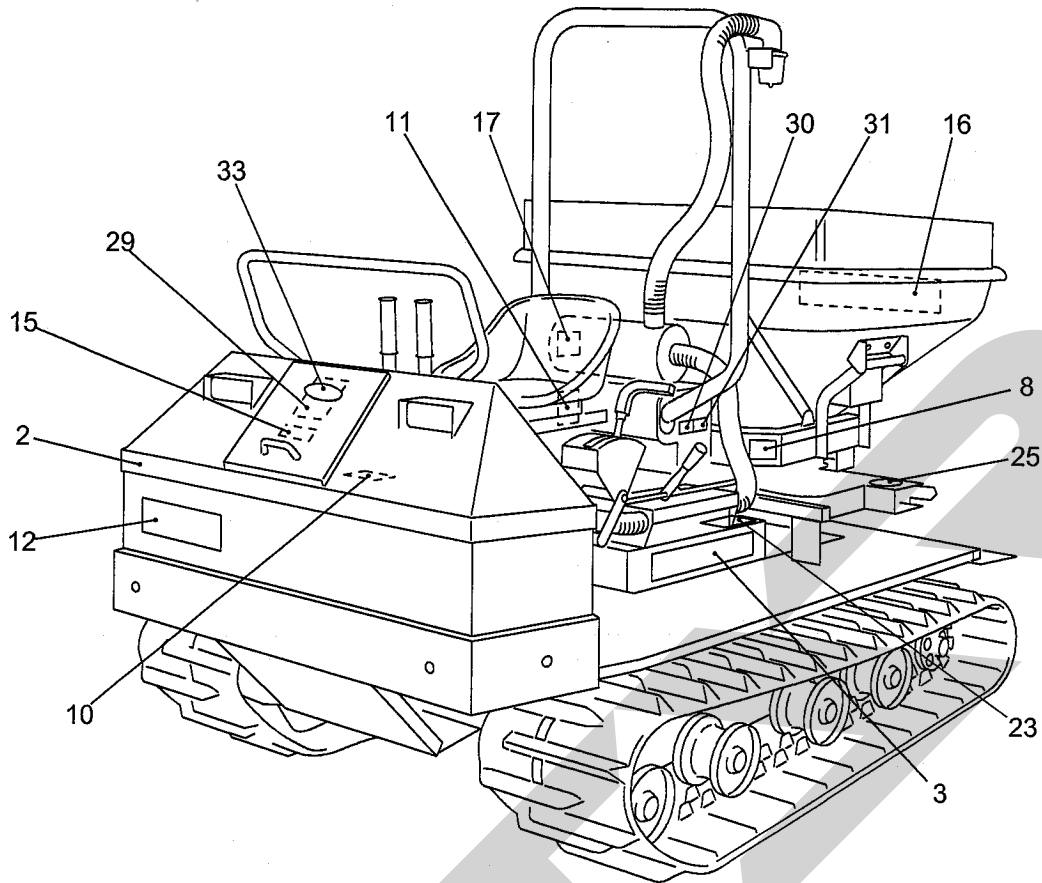
14. 電装関係



14. 電装関係

見出No.	部品番号	部品名称	規格	個数	摘要
1	267-8010	メインハーネス		1	
2	267-8030	バッテリーコード (プラス)		1	
3	267-8040	バッテリーコード (マイナス)		1	
4	267-8020	ターミナルコード (スタータ)		1	
5	071-7690	駐車ブレーキスイッチ		1	
6	264-7050	中立スイッチ		1	
7	752-1002	キースイッチ		1	
8	754-1109	引抜きスイッチ		1	
9	050-7431	ライトスイッチ		1	
10	061-9451	オイルランプ		1	
11	756-0002	アワメータ		1	
12	267-8010-35	ヒューズボックス		1	
13	267-8010-36	ヒューズボックスカバー		1	
14	075-7920	リレーボックス 3 (18P)		1	
15	751-1001	マグネットスイッチ		1	
16	050-7420	ライト		2	
17	753-1002	バッテリー	36B20L	1	
18	753-1002-2	バッテリーカバー		1	
19	058-1130	ゴムパッキン (バッテリー)		1	
20	753-8301	バッテリーターミナル (+)		1	
21	753-8401	バッテリーターミナル (-)		1	
22	061-1240	バッテリー押えボルト		2	
23	016-8022	カバー押え		1	
24	920-3204	蝶ナット	M6	2	
25	901-2032	六角ボルト	M8 × 16	2	
26	926-1206	バネ座金	M8	2	
27	929-2205	平座金	M8	2	
28	901-2015	六角ボルト	M6 × 12	3	
29	926-1204	バネ座金	M6	5	
30	901-2017	六角ボルト	M6 × 20	2	
31	929-2204	平座金	M6	2	

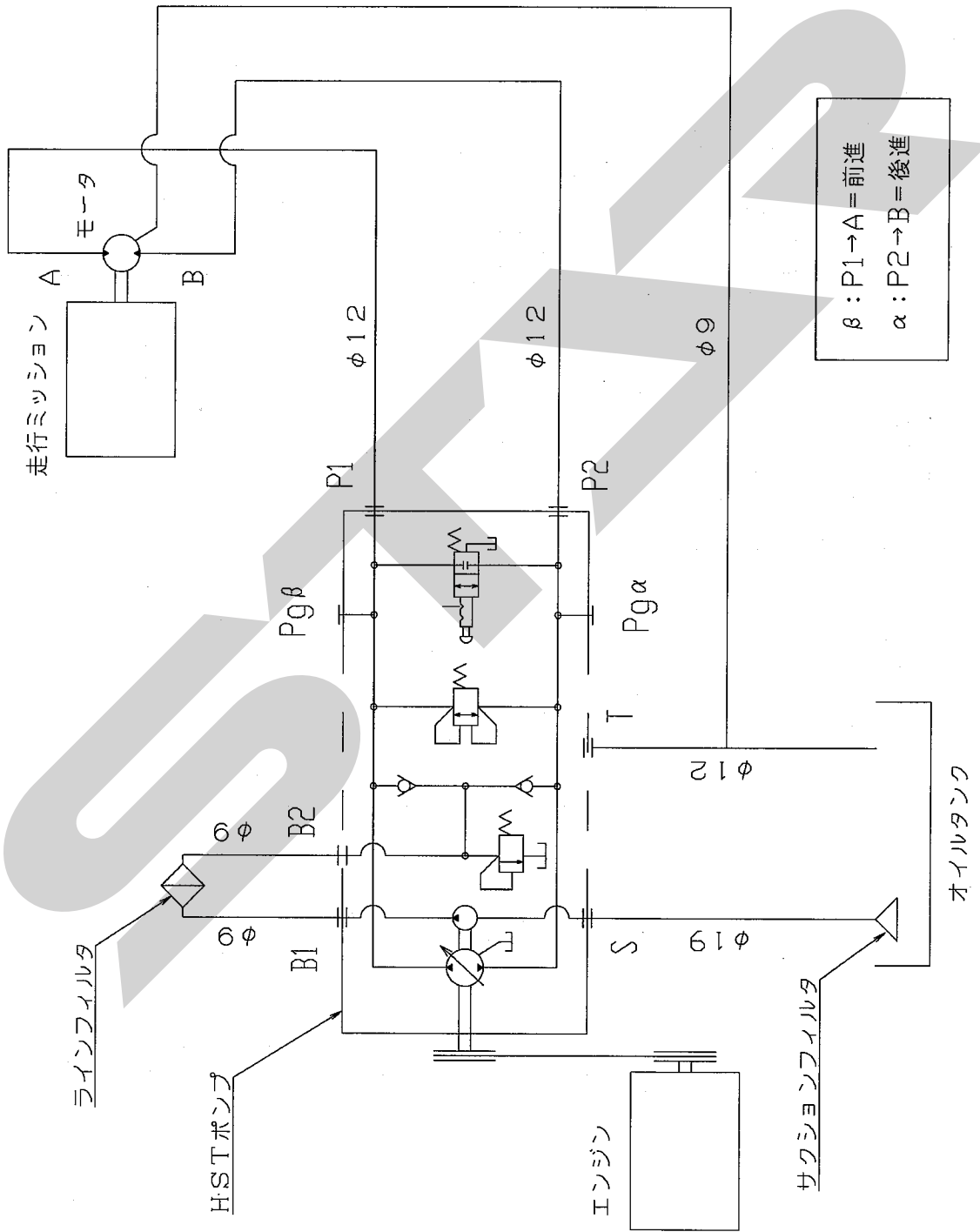
15. ステッカー関係



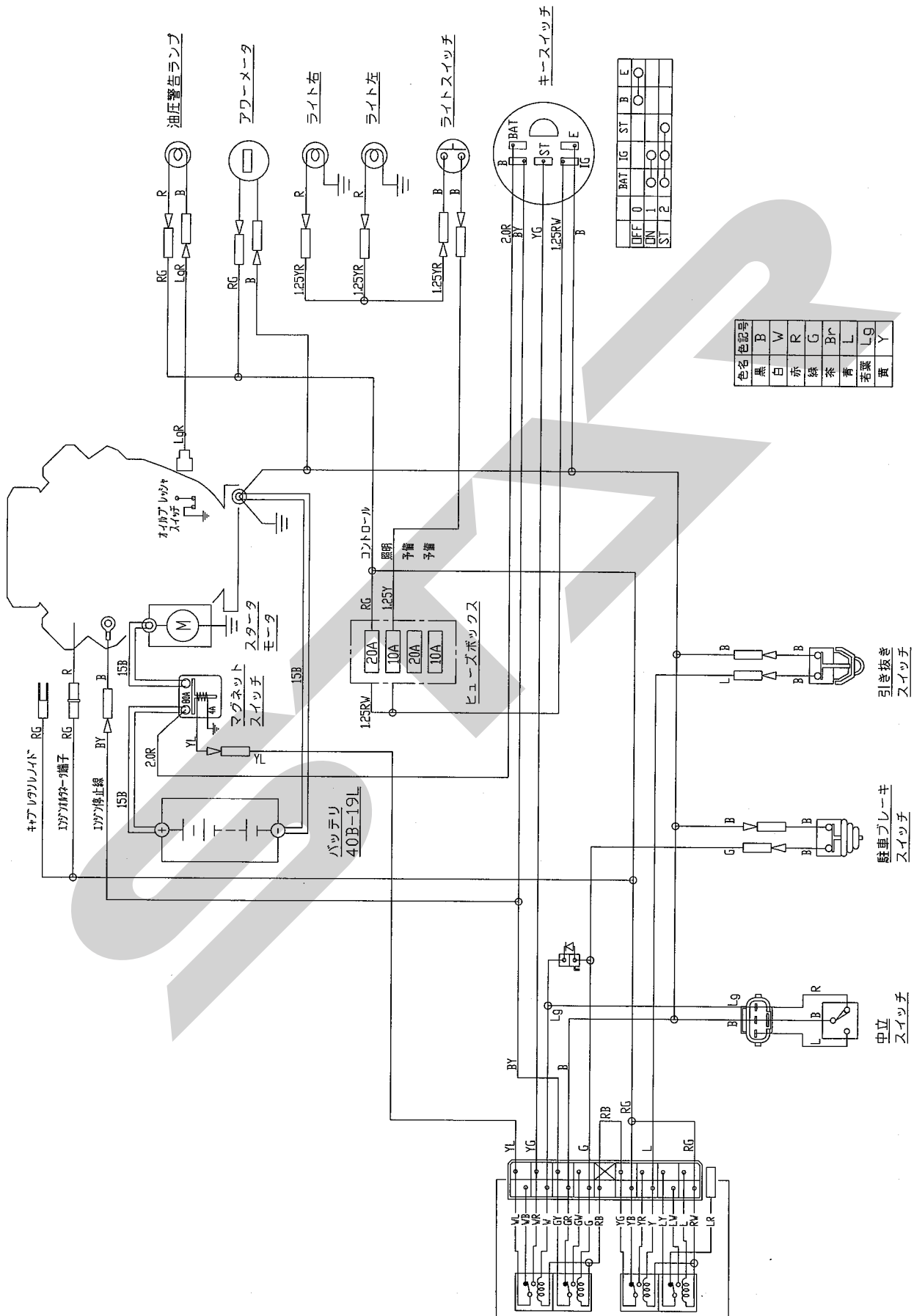
15. ステッカー関係

見出No.	部品番号	部品名称	規格	個数	摘要
1	267-9251-1	製造銘板		1	非売品
2	267-9111	ステッカー (フロントカバー)		1	
3	267-9121	ステッカー (車体側面用)		1	
4	267-9130	ステッカー (変速ガイド)		1	
5	267-9141	ステッカー (エンジンSW/オイル)		1	
6	267-9150	ステッカー (停止SW/ライトSW)		1	
7	267-9160	ステッカー (副変速)		1	
8	267-9170	ステッカー (Vベルト)		1	
9	267-9180	ステッカー (スロットル)		1	
10	267-9190	ステッカー (ヒューズカバー)		1	
11	267-9200	ステッカー (HST オイル)		1	エアクリーナ エンジンオイル 散布クラッチ用
12	267-9251-12	ステッカー (社名) 小		1	
13	252-1460-1	ステッカー (6) エンジン用		1	
14	252-1460-2	ステッカー (7) エンジン用		1	
15	254-1720	ステッカー (ガソリン)		1	
16	267-9251-16	ステッカー (社名) 大		1	
17	255-2790	ステッカー (エアクリーナ取扱要領)		1	
18	256-3420	ステッカー (副変速)		1	
19	258-9530	ステッカー (散布クラッチ)		1	
20	258-9540	ステッカー (シャッタ開度)		1	
21	258-9560	ステッカー (注意)		1	
22	259-9610	ステッカー (ゲージプラグ)		1	
23	259-9620	ステッカー (連結アーム切替)		1	
24	451-8520	ステッカー (警告マーク)		1	
25	792-1101	ステッカー (危険マーク)		2	
26	796-1103	ステッカー (シグナルワード注意)		1	
27	796-1244	ステッカー (ピクトグラフ取説)		1	
28	796-1338	ステッカー (メッセージ取説)		1	
29	267-9251-29	警告ラベル (火気厳禁ガソリン)		1	
30	267-9251-30	警告ラベル (マフラ高温)		1	
31	267-9251-31	警告ラベル (排ガスに注意)		1	
32	267-9210	ステッカー (エンジン始動時)		1	
33	267-9220	ステッカー (燃料給油口)		1	
34	267-9230	ステッカー (アワメータ)		1	
35	267-9240-1	ステッカー (サイドクラッチ左)		1	
36	267-9240-2	ステッカー (サイドクラッチ右)		1	
37	267-9260	ステッカー (駐車ブレーキ)		1	

16. 油圧回路図



17. 電気配線図



063-0015-2053

MEMO

START

STARR

本 社 066-8555 千歳市上長都 1 0 6 1 番地 2
TEL 0123-26-1123 FAX 0123-26-2412

千歳営業所 066-8555 千歳市上長都 1 0 6 1 番地 2
TEL 0123-22-5131 FAX 0123-26-2035

旭川営業所 070-8004 旭川市神楽 4 条 9 丁目 3 番 3 5 号
TEL 0166-61-6131 FAX 0166-62-8985

豊富営業所 098-4100 天塩郡豊富町字上サロベツ 1 1 9 1 番地
TEL 0162-82-1932 FAX 0162-82-1696

帯広営業所 080-2462 帯広市西 2 2 条北 1 丁目 1 2 番地
TEL 0155-37-3080 FAX 0155-37-5187

北見営業所 090-0001 北見市小泉 3 0 2
TEL 0157-24-3880 FAX 0157-61-1344

中標津営業所 086-1152 標津郡中標津町北町 2 丁目 1 6 番 2
TEL 01537-2-2624 FAX 01537-3-2540

花巻営業所 025-0312 岩手県花巻市二枚橋第三地割 3 3 3 - 1
TEL 0198-26-5741 FAX 0198-26-5746

盛岡事務所 020-0173 岩手県岩手郡滝沢村滝沢字根堀坂 5 5 2 - 3
TEL 019-694-1661 FAX 019-694-1662

仙台営業所 985-0845 宮城県多賀城市町前 2 丁目 4 番 2 7 号
TEL 022-367-4573 FAX 022-367-4846

小山営業所 323-0158 栃木県小山市梁 2 5 1 2 - 1
TEL 0285-49-1500 FAX 0285-49-1560

名古屋営業所 480-0102 愛知県丹羽郡扶桑町大字高雄字南屋敷 1 9 1
TEL 0587-93-6888 FAX 0587-93-5416

岡山営業所 700-0973 岡山県岡山市下中野 7 0 4 - 1 0 3
TEL 086-243-1147 FAX 086-243-1269

熊本営業所 862-0939 熊本県熊本市長嶺南 1 丁目 2 番 1 号
TEL 096-381-7222 FAX 096-384-3525

都城営業所 885-0004 宮崎県都城市都北町 3 5 3 7 - 1
TEL 0986-38-1045 FAX 0986-38-4644