

STAR

コーンプランタ

取扱説明書・部品表

製品コード	K33057
型 式	MCP2030
部品供給型式	MCP2030-01

製品コード	K33058
型 式	MCP4030
部品供給型式	MCP4030-01

ソルゴーアタッチメント

製品コード	K33048
型 式	ASO2000

部品ご注文の際は、必ず部品供給型式をご連絡ください。


“必読” 機械の使用前には必ず読んでください。

スター農機株式会社



安全に作業するために

安全に関する警告について

本機には、印付きの警告ラベルを貼付しています。安全上、特に重要な項目を示しています。警告を守り、安全な作業を行ってください。

警告ラベルについて



危険

その警告に従わなかった場合、死亡または重傷を負う危険性が高いことを示します。



警告

その警告に従わなかった場合、死亡または重傷を負う可能性があることを示します。



注意

その警告に従わなかった場合、ケガを負うおそれがあることを示します。



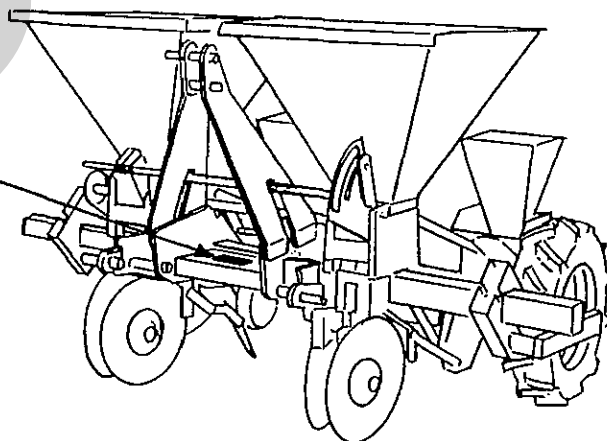
注意



本機を運転するときには、必ず取扱説明書をよくお読み下さい。

1. 作業に適した、だぶつきのない服装で行ってください。
2. 酒を飲んだとき、過労さみ、肉質や経縮しているときは、作業しないで下さい。子供には運転させないで下さい。
3. 本機を運転するときは、周囲の安全を確認して下さい。
4. 運転前には、必ず点検や調整をして下さい。
5. 点検や調整をするときは、必ずP.T.Oなどの動力遮断や動力停止（エンジン、電源など）をしてから行って下さい。
6. 点検・調整で取り外したカバー類は、必ず元通りに取り付けて下さい。
7. 他人に本機を貸すときは、必ず「取扱説明書」をよく読んでから作業するようにして下さい。

部品番号 106164



— ラベルが損傷した時は —

警告ラベルは、使用者および周囲の作業員などへ危険を知らせる大事なものです。

ラベルが損傷した時は、すみやかに貼り替えてください。

注文の際には、この図に示す 部品番号 をお知らせください。

安全操作上の注意点

ここに記載されている注意事項を守らないと、死亡を含む傷害を生じる恐れがあります。

作業前には、作業機およびトラクタの取扱説明書をよくお読みになり、十分に理解してから行ってください。

作業前に

取扱説明書は製品に近接して保存を

▲注意

- 機械の取り扱いで分からない事があった時、取扱説明書を製品に近接して保存していないため、自分の判断だけで対処すると、思わぬ事故を起こす事があります。取扱説明書は、分からない事があった時にすぐに取り出せるよう、製品に近接して保存してください。

取扱説明書をよく読んで作業を

▲注意

- 取扱説明書に記載されている安全上の注意事項や取扱要領の不十分な理解のまま作業すると、思わぬ事故を起こす事があります。作業を始める時は、製品に貼付している警告ラベル、取扱説明書に記載されている安全上の注意事項、取扱要領を十分に理解してから行って下さい。

こんな時は運転しないでください

▲警告

- 体調が悪い時、機械操作に不慣れな場合などに運転すると、思わぬ事故を起こす事があります。次の場合は、運転しないでください。
 - 過労、病気、薬物の影響、その他の理由により作業に集中できない時。
 - 酒を飲んだ時。
 - 機械操作が未熟な人。
 - 妊娠している時。

服装は作業に適していますか

▲警告

- 作業に適さない服装で機械を操作すると、衣服の一部が機械に巻き込まれ、死亡を含む傷害をまねく事があります。次に示す服装で作業してください。
 - 袖や裾は、だぶつきのものを着用する。
 - ズボンや上着は、だぶつきのもの

を着用する。

- 帽子を着用する。
- はちまき、首巻きタオル、腰タオルなどはしない。

機械を他人に貸す時は

▲警告

- 機械を他人に貸す時、取扱説明書に記載されている安全上の注意事項や取扱要領が分からないため、思わぬ事故を起こす事があります。取扱い方法をよく説明し、取扱説明書を渡して使用前にはよく読むように指導してください。

機械の改造禁止

▲注意

- 機械の改造や、当社指定以外のアタッチメント・部品などを取り付けて運転すると、機械の破損や傷害事故をまねく事があります。機械の改造はしないでください。アタッチメントは、当社指定製品を使用してください。部品交換する時は、当社が指定するものを使用してください。

始業点検をする時は

▲注意

- 始業点検を怠ると、機械の破損や傷害事故をまねく事があります。作業を始める前には、取扱説明書に基づき点検を行ってください。

エンジン始動・発進する時は

▲警告

- エンジンを始動する時、トラクタの横やステップに立ったまま行くと、緊急事態への対処ができず、運転者はもちろん周囲にいる人がケガをする事があります。運転席に座り、周囲の安全を確認してから行ってください。
- エンジンを始動する時、主変速レバーを「N」(中立)にして行わないと、変速機が接続状態になっているため、トラクタが暴走し思わぬ事故を起こす事があります。主変速レバーを「N」(中立)にして行ってください。
- エンジンを始動する時、作業機を下限まで降ろして行わないと、不意に降下または上昇して、周囲にいる人がケガをする事があります。作業を下限まで降ろして行ってください。

- 急発進するとトラクタ前輪が浮き上がる事があり、運転者が振り落とされたり、周囲の人を巻き込んだり、思わぬ事故を起こす事があります。周囲の安全を確認し、ゆっくりと発進してください。
- 室内で始動する時、排気ガスにより中毒になる事があります。窓、戸などを開け、十分に換気してください。

作業機を着脱する時は

▲警告

- 作業機を着脱するためにトラクタを移動させる時、トラクタと作業機の間に入っていると、挟まれてケガをする事があります。トラクタと作業機の間に入らないでください。

▲注意

- 作業機をトラクタに着脱する時、傾斜地や凹凸地または軟弱地などで行うと、トラクタが不意に動き出し、思わぬ事故を起こす事があります。平坦で地盤のかたい所で行ってください。
- 装着するトラクタによっては、前輪荷重が軽くなり、操縦が不安定となり、思わぬ事故をまねく事があります。トラクタへバンパーウエイトを取り付け、バランスを取ってください。

公道走行時は作業機の装着禁止

▲注意

- トラクタに作業機を装着して公道を走行すると、道路運送車輛法に違反します。トラクタに作業機を装着しての走行はしないでください。

移動走行する時は

▲危険

- 移動走行する時、トラクタのブレーキペダルが左右連結されていないと、片ブレーキになり、トラクタが左右に振られ横転などが起こり、思わぬ事故をまねく事があります。ほ場での特殊作業以外は、ブレーキペダルは左右連結して使用してください。

▲警告

- トラクタに運転者以外の人を乗せると、トラクタから転落したり、運転操作の妨げになって、緊急事態への対処ができず、同乗者はもちろん、周囲の人および運転者自身がケガをする事があります。トラクタには、運転者以外の人を乗せないでください。

- 急制動・急旋回を行うと、運転者が振り落とされたり、周囲の人を巻き込んだり、思わぬ事故を起こす事があります。急制動・急旋回はしないでください。
- 坂道・凹凸地・急カーブで速度を出しすぎると、転倒あるいは転落事故を起こす事があります。低速走行して下さい。
- 旋回する時、作業機が旋回方向とは逆方向にふくれるため、周囲の人に接触しケガをさせたり、対向物・障害物に衝突しケガをする事があります。周囲の人や対向物・障害物との間に十分な間隔を保って下さい。
- 側面が傾斜していたり、側溝がある通路で路肩を走行すると転落事故を起こすことがあります。路肩は走行しないでください。
- 高低差が大きい段差を乗り越えようとする時、トラクタが転倒あるいは横転し、ケガをする事があります。あゆみ板を使用してください。
- 作業機の上に人を乗せると、転落し、ケガをする事があります。また、物を載せて走行すると、落下し、周囲の人へケガを負わせる事があります。作業機の上には、人や物などはのせないでください。
- マーカーを折りたたまずに移動走行すると、障害物などにぶつかりケガをする事があります。折りたたんで、移動させてください。

作業中は

作業する時は

▲警告

- 作業をする時、周囲に人を近づけると、機械に巻き込まれ、ケガをする事があります。周囲に人を近づけないでください。
- 作業機の上に人を乗せると、転落し、ケガをする事があります。また、物を載せて作業すると、落下し、周囲の人へケガを負わせる事があります。作業機の上には、人や物などはのせないでください。
- 傾斜地で速度を出しすぎると、暴走事故をまねく事があります。低速で作業してください。下り作業をする時、坂の途中で変速すると、暴走する原因となります。坂の前で低速に

不調処置・点検・整備をする時

▲注意

- 機械に異常が生じた時、そのまま放置すると、破損やケガをする事があります。取扱説明書に基づき行ってください。
- 傾斜地や凹凸地または軟弱地などで行うと、トラクタや作業機が不意に動き出して、思わぬ事故を起こすことがあります。平坦で地盤のかたい所で行ってください。
- 作業機をあげた状態のまま下にもぐったり、足を入れたりすると、不意に降下し、ケガをする事があります。下に入る時は、台などで落下防止をして行ってください。
- 不調処置・点検・整備のために外したカバー類を取り付けずに作業すると、回転部や可動部に巻き込まれ、ケガをする事があります。元通りに取り付けてください。

変速して、ゆっくりとおりでください。

- わき見運転をすると、周囲の障害物の回避や、周囲の人への危険回避などができず、思わぬ事故を起こす事があります。前方や周囲へ、十分に注意を払いながら運転してください。
- 手放し運転をすると、思わぬ方向へ暴走し、事故を起こす事があります。しっかりとハンドルを握って運転してください。
- ハウス内などの室内作業をする時、排気ガスにより中毒になる事があります。窓、戸などを開け、十分に換気をしてください。

本機から離れる時は

▲警告

- 本機から離れる時、傾斜地や凹凸地などに駐車すると、トラクタが暴走して思わぬ事故を起こす事があります。平坦で安定した場所に駐車し、トラクタのエンジンをとめ、駐車ブレーキをかけて暴走を防いでください。
- 本機から離れる時、作業機をあげたままにしておくと、第三者の不注意により、不意に降下し、ケガをする事があります。下限まで降ろしてから本機を離れてください。

作業が終わったら

終業点検をするときは

▲注意

- 作業後の点検を怠ると、機械の調整不良や破損などが放置され、次の作業時にトラブルを起こしたり、ケガをする事があります。作業が終わったら、取扱説明書に基づき点検を行ってください。
- 3点リンクで本機を持ち上げて点検・調整を行う時、第三者の不注意により、不意に降下し、ケガをする事があります。トラクタ3点リンクの油圧回路をロックして行ってください。

も く じ



安全に作業するために

安全に関する警告について	1	作業が終わったら	4
作業前に	2	不調処置・点検・整備の注意点	4
作業中は	3		

1

トラクタへの装着

1 各部の名称とはたらき	7	4 トラクタへの装着	13
2 適応トラクタの範囲	9		
3 組立部品	10		
1. コーンプランタ本体	10		
2. ソルゴアタッチメント	12		

2

運転を始める前の点検

1 運転前の点検	13	2 エンジン始動での点検	13
1. トラクタ各部の点検	13	3 給油箇所一覧表	14
2. 連結部の点検	13		
3. 製品本体の点検	13		

3

作業の仕方

1 本機の使用目的	17	3 作業要領	21
2 作業のための調整	17	1. 肥料の投入	21
1. 畝幅の調節	17	2. 種子の投入	21
2. 株間の調節	17	3. 試運転	21
3. シードプレートの選択と調節	18	4. 施肥量のチェック	21
4. 施肥量の調節	19	5. 種子ホッパーの調節	21
5. 施肥深さ、播種深さの調節	19	4 運搬	21
6. マーカーの調節	20		
7. オプション	20		

4 作業が終わったら

1 作業後の手入れ …………… 22

3 長期格納する時 …………… 22

2 トラクタからの切り離し …………… 22

5 点検と整備について

1 点検整備一覧表 …………… 23

6 不調時の対応

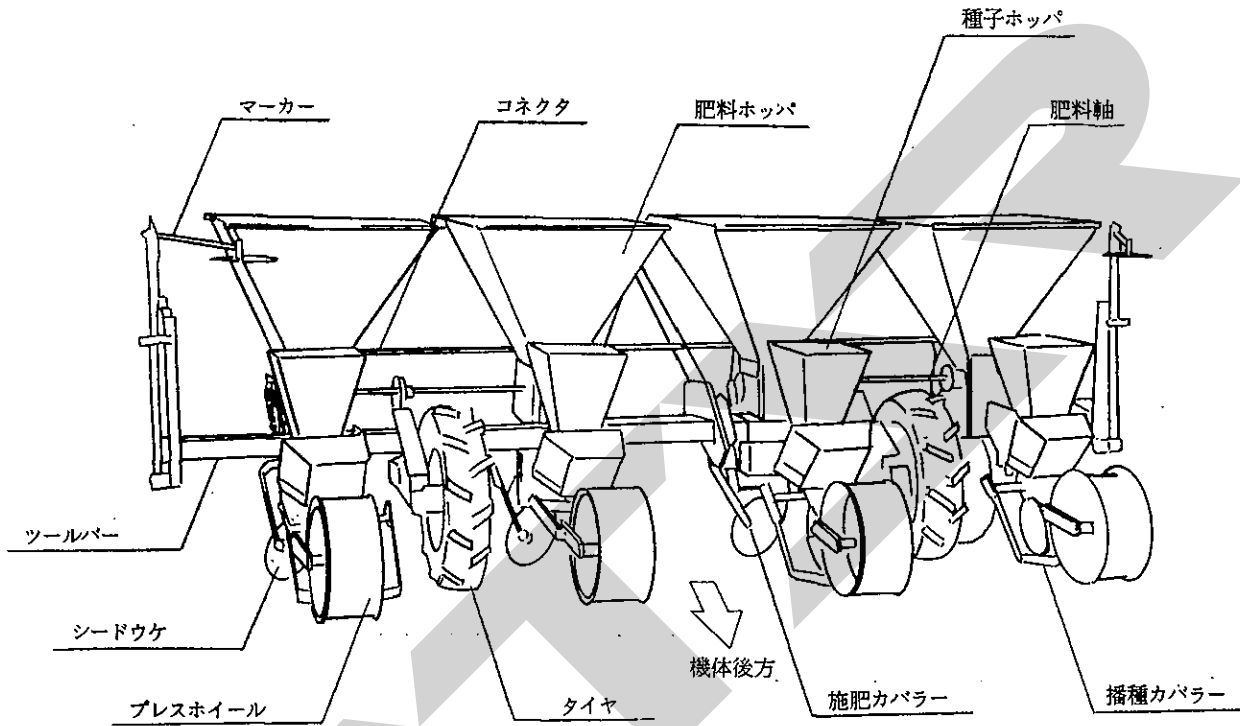
1 不調処置一覧表 …………… 24

7 部品表 …………… 26

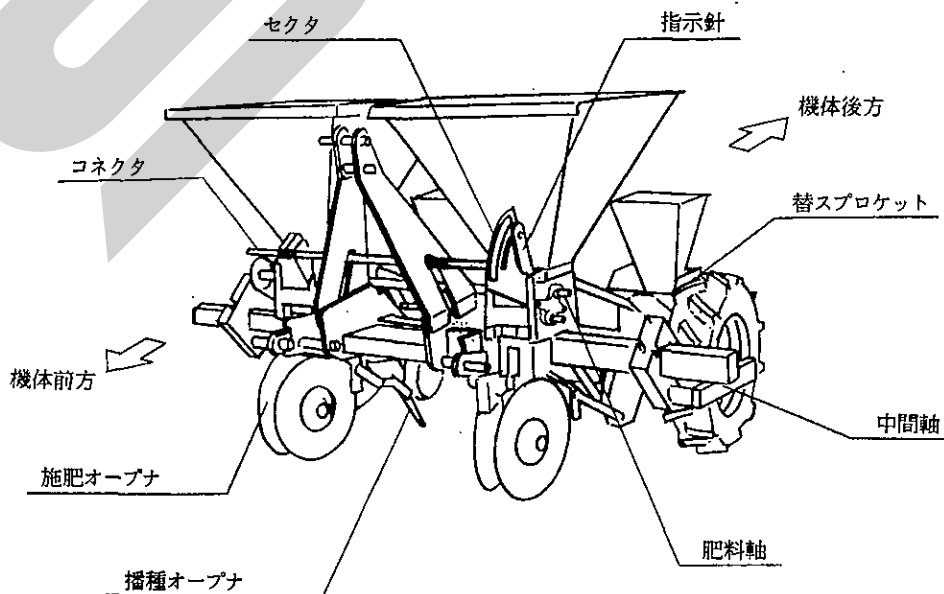
1 トラクタへの装着

適切な装着で安全な作業をしましょう。

1 各部の名称とはたらき

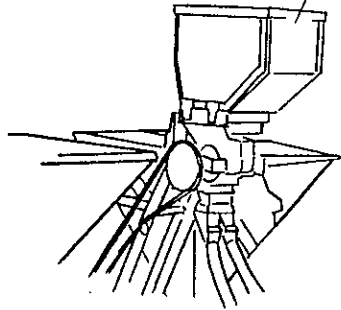


MCP 4030

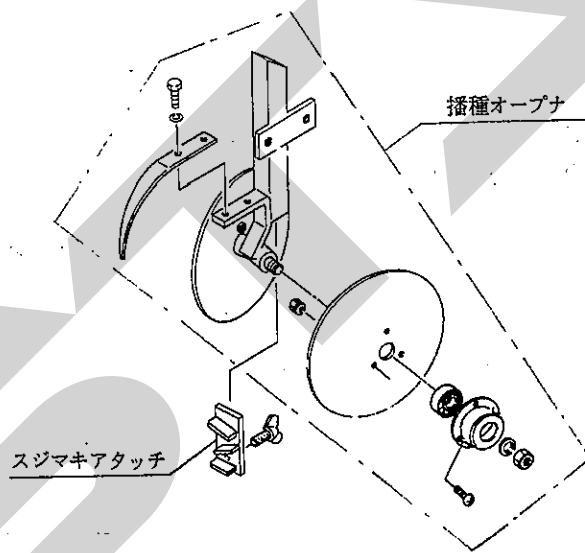


MCP 2030

ソルゴーアタッチメント
(別売りアタッチメント)



ASO 2000



1. ツルバー

メインフレームに固定されており、タイヤユニット・施肥ユニットを吊り下げている角パイプです。畝幅に合わせてタイヤユニット・施肥ユニットをツルバー上で移動させます。

2. 施肥オープナー

土中に施肥するための溝切り器です。2枚の円盤で播種床に複条施肥をするための2列の溝を作ります。

3. 播種オープナー

複条施肥され覆土された播種床の中心に播種用の溝を作るものです。2枚の円盤で1本の溝を作ります。

4. 施肥カバラ

施肥された溝に土を戻すためのものです。椀形状の自転する円盤です。

5. 播種カバラ

播種跡を覆土するためのものです。左右からL形状の爪で土をかけていきます。

6. プレスホイール

播種跡の鎮圧をするためのものです。播種深さを決めるためのゲージホイールの働きも兼ねています。

7. コネクタ

個々の肥料ホップの前側にあるシャッター同士を連結しているもので1カ所の操作で施肥量の調節ができるようになっています。

8. セクタ

シャッター開度の目盛り板が貼ってあり、コネクタの指示針をこの目盛りに合わせて施肥量を調節します。

9. タイヤ

肥料と種子の繰り出し用の動力をこれから取り出しています。

10. マーカー

往復時の畝間が齊一になるようにあらかじめ復路に通る側の播種床に、筋をつけるためのものです。

MCP 4030のみ装備しています。

11. 替えスプロケット

3枚重ねのスプロケットで、LとSの2種類が有り肥料軸と中間軸に取りつけてあります。ローラチェーンの掛け替えとLとSの入れ替え

で7通りの株間調節ができます。MCP2030では本機の左側に、MCP4030では両側にあります。

12. 肥料軸

タイヤからローラチェーンで駆動されています。また肥料ホップ底部のアジテータを駆動しています。替えスプロケットを介して中間軸に動力を伝えています。中間軸からピニオン軸・シードギヤと伝わって最終的にシードプレートを駆動しています。

13. 肥料ホップ

1ホップ当たり粒状肥料で65ℓ入ります。底部には肥料を攪拌するためのアジテータが回っています。又底部には残った肥料を排出するためのボトムシャッタがあります。

14. 種子ホップ

1ホップ当たり8ℓの種子が入ります。取り付け高さを変えてシードウケにたまる種子の量を調節します。

15. スジマキアタッチ

コーンプランタ本体でソルゴーを条播する時に、シードプレート；9と組み合わせて使用します。

16. ソルゴーアタッチメント (ASO2000)

MCP2030と組み合わせて、本機側にコーン種子を、アタッチ側にソルゴー種子を入れて作業します。一行程でコーンとソルゴーの重ね播きができます。MCP2030専用で、MCP4030には取りつきません。

2 適応トラクタの範囲

▲ 注意

●装着するトラクタによっては、前輪荷重が軽くなり、操縦が不安定となり、思わぬ事故をまねく事があります。

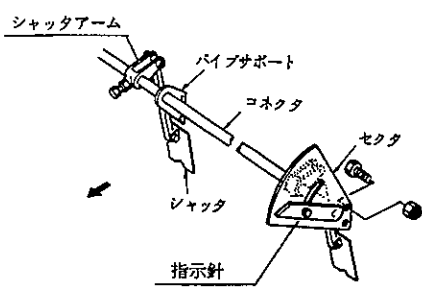
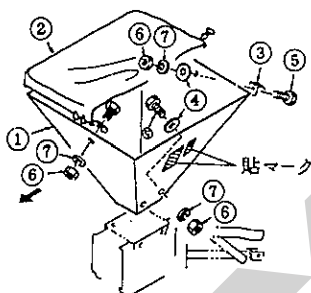
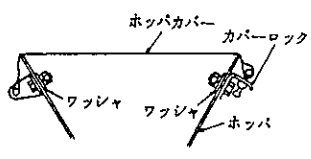
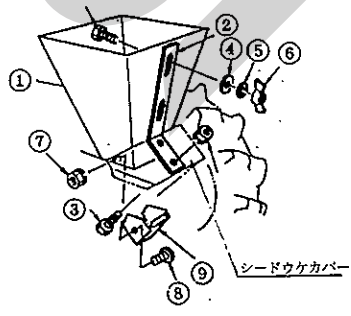
トラクタへバンパーウエイトを取りつけ、バランスを取ってください。

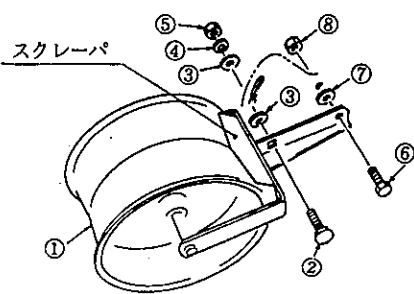
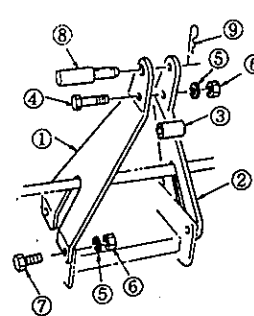
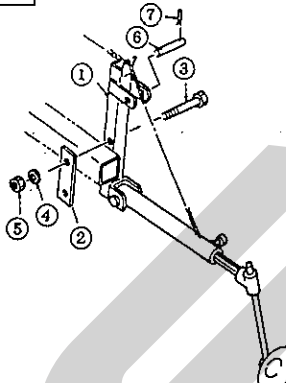
型 式	適応トラクタ馬力(PS)
MCP 2030	25 ~ 60
MCP 4030	30 ~ 80

3 組立部品

1. コーンプランタ本体

梱包を開いたら次の部品があることを確認し、次の説明にしたがって組立ててください。

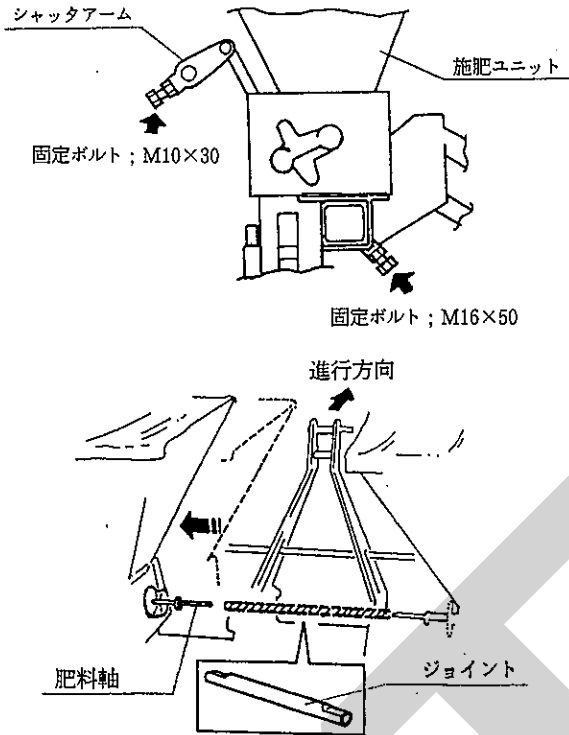
部 品	MCP 2030	MCP 4030	備 考
<p>シャッタ</p>  <p>① シャッタ Asy ② ボルト ; M8 × 20 ③ Sナット ; M8</p>	<p>1組 4 4</p>	<p>1組 8 8</p>	<p>1) セクタを進行方向に向かって左にしてシャッタを各ユニットに差込み、パイプサポート、セクタをケースに取りつけてください。 2) セクタ外側にある、指示針を目盛10に合わせてから、シャッタを全開位置にしてシャッターアームの固定ボルトを締付けてください。 (各シャッタ共、同じ開き具合になるよう、正確に調節してください)</p>
<p>肥料ホッパ</p>  <p>① 肥料ホッパ " (貼マーク付) ② ホッパカバー ③ カバーロック ④ ワッシャ (ステンレス) ⑤ ボルト ; M8 × 16 (ステンレス) ⑥ ナット ; M8 (ステンレス) ⑦ Sワッシャ ; M8 (ステンレス)</p>	<p>1 1 2 2 12 12 12</p>	<p>3 1 4 4 24 24 24</p>	<p>1) 貼マーク付のホッパは左側のユニットに (マークを外側に向けて) 取付けてください。 2) ホッパカバーとカバーロックを下図のように取付けてください。</p>  <p>← 前</p>
<p>種子ホッパ</p>  <p>① 種子ホッパ ② プレート ③ ボルト ; M8 × 20 ④ ワッシャ ; M8 ⑤ Sワッシャ ; M8 ⑥ ちょうナット ; M8 ⑦ Sナット ; M8 ⑧ ダンパープレート ⑨ ナベコネジ ; M8 × 16</p>	<p>2 2 8 4 4 4 8 2 4</p>	<p>4 4 16 8 8 8 16 4 8</p>	<p>1) シードウケのカバーに②のプレートを取付けます。 2) 種子ホッパを②のプレートに取付けます。</p>

部	品	MCP 2030	MCP 4030	備 考
<div data-bbox="140 210 322 241" style="border: 1px solid black; padding: 2px;">プレスホイール</div> 	① プレスホイールAsy ② カクネボルト ; M12×35 ③ ワッシャ ; M12 ④ Sワッシャ ; M12 ⑤ ナット ; M12 ⑥ ボルト ; M10×25 ⑦ ワッシャ ; M10 ⑧ ナット ; M10	2 2 4 2 2 2 2 2	4 4 8 4 4 4 4 4	1) 左図のように、プレスホイールのスクレーパを上側にして取付けてください。
<div data-bbox="140 636 322 667" style="border: 1px solid black; padding: 2px;">スリーポイント</div> 	① トップマスト ; R ② トップマスト ; L ③ スペーサ ④ ボルト ; M16×100 ⑤ Sワッシャ ; M16 ⑥ ナット ; M16 ⑦ ボルト ; M16×40 ⑧ トップリンクピン ⑨ ベータピン ; 19×3	1 1 1 1 5 5 4 1 1	1 1 1 1 5 5 4 1 1	1) 左図のようにメインフレームにトップマストL, Rを取付けてください。
<div data-bbox="140 1066 226 1097" style="border: 1px solid black; padding: 2px;">マーカ</div> 	① マーカAsy ② プレート ③ ボルト ; M12×150 ④ Sワッシャ ; M12 ⑤ ナット ; M12 ⑥ ピン ; 12×77 ⑦ ベータピン ; 12×2	2 2 4 4 4 2 4	(MCP2030にはありません。) 2 2 4 4 4 2 4	1) ツールバーの左側に左図のように取付けてください。 2) 同様にツールバーの右側にも取り付けてください。
<div data-bbox="140 1532 322 1563" style="border: 1px solid black; padding: 2px;">シードプレート</div>	① シードプレート ; 11 ② シードプレート ; 13	2 2	4 4	1) 種子の大きさに合わせて本機についているシードプレート ; 12と交換してください。
<div data-bbox="140 1697 252 1729" style="border: 1px solid black; padding: 2px;">カナアミ</div>		1	1	ホッパに肥料を入れるとき、ホッパに乗せて使用してください。

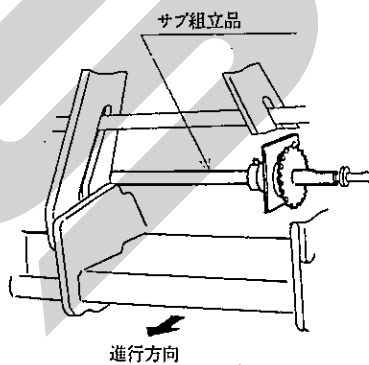
2. ソルゴーアタッチメント

(本アタッチメントはMCP4030には取り付けできません)

- (1) MCP2030コーンプランタ本体のシャッターアームと施肥ユニットの固定ボルトを緩め、ユニットを外側に移動させ、肥料軸のジョイントをはずしてください。(中間軸のジョイントは、はずしません。)



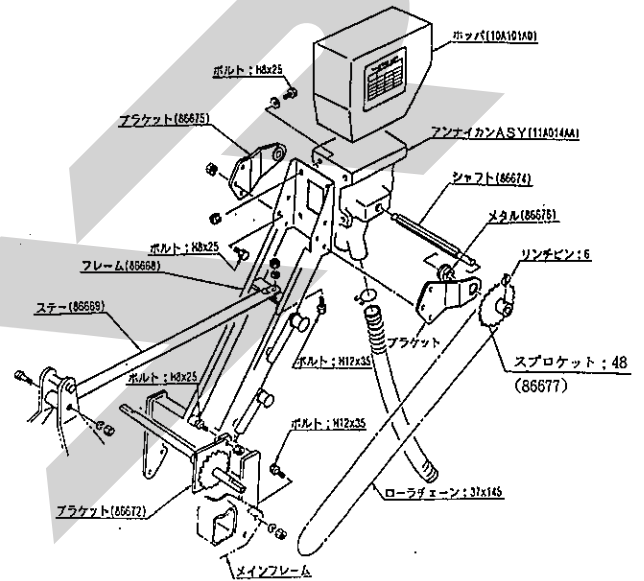
- (2) 本アタッチメントのジョイント・ジクウケ・ブラケットなどをサブ組した状態で、肥料軸に組み込み、ユニットを元の位置にもどし、緩めた固定ボルトを締めつけてください。



- (3) 下図のようにコーンプランタ本体のメインフレームに本アタッチのフレーム (86668) を取り付けてください。ボルト; M12x35... 4本
- (4) トップマストのスペーサをはずし、フレーム (86668) との間に、ステー (86669) を取り付けてください。ボルト; M12x35... 1本
- (5) ブラケット (86672) とフレーム (86668) をつないでください。ボルト; M8x25... 2

本

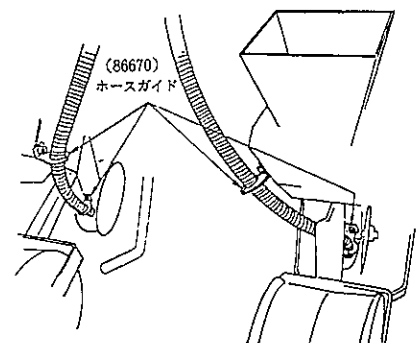
- (6) アンナイカンAsy (11A014AA) をフレーム (86668) に固定してください。ボルト; M8x25... 4本、平ワッシャ付
- (7) シャフト (86674) ・メタル (86676) ・ブラケット (86675) を取り付けてください。ボルト; M8x25... 6本
- (8) スプロケット; 48 (86677) をリンチピン; 6で取り付け、ローラチェーンを掛けてください。
- (9) ホッパAsy (10A101AD) を取り付けてください。



- (10) 下図のように本アタッチのホースガイド (86670) をコーンプランタ本体の播種ユニットとシュートに取り付けてください。ボルト; M8x25... 4本
- (11) 自在シュートAsy (10A053AA) にホースを取り付け、先端をホースガイドに通してください。

☆ホース長さの決め方

コーンプランタ本体をトラクタに装着し、播種ユニットの固定用フックを外した状態にして、3点リンクで持ち上げた状態でホースガイドからホースが抜けない範囲で切断してください。



4 トラクタへの装着

1. トラクタ3点リンクとコーンプランタの3点フレームを連結します。
 - (1) トラクタのエンジンを始動して、コーンプランタの左右のローワーリンクピンの位置が合うまで後進して、トラクタをとめてください。エンジンをとめ、駐車ブレーキをかけてください。
 - (2) 左のローワーリンクを連結し、抜け止めにトラクタに付いているリンチピンをローワーリン

クピンに差ししてください。

次に右のローワーリンクも同じ順序で行ってください。

- (3) トップリンクを連結し、トップリンクピン；I：IIで固定し、抜け止めにベータピンを差ししてください。
- (4) 左右のローワーリンクが同じ高さになるように、トラクタ右側のアジャストスクリューで調整してください。
- (5) コーンプランタ中心、トラクタ中心におおよそ一致するよう、チェックチェーンでセットし、本機の横振れをなくしてください。

2 運転を始める前の点検

機械を調子よく長持ちさせるため、作業前必ず行いましょう。

1 運転前の点検

1. トラクタ各部の点検
トラクタの取扱説明書に基づき点検を行ってください。
2. 連結部の点検
 - (1) 3点リンクの連結部点検
 - ① ローワーリンク・トップリンクのリンチピン・ベータピンは、確実に挿入されているか。
 - ② チェックチェーンは張られているか。
 - ③ 不具合が見つかった時は、「1-4 トラクタへの装着」の説明に基づき不具合を解消してください。
3. 製品本体の点検
点検整備一覧表に基づき始業点検を行ってください。

2 エンジン始動での点検

▲ 警告

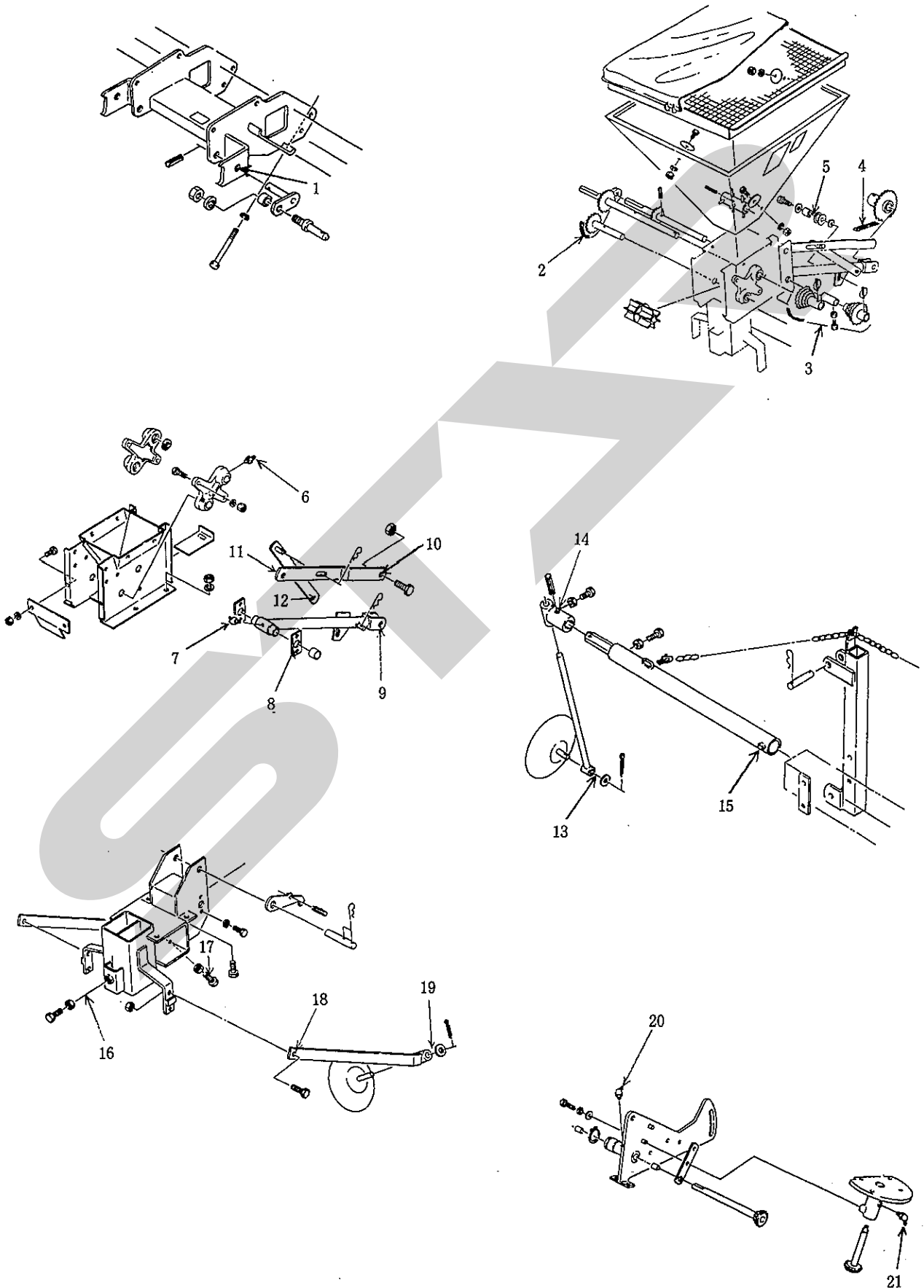
- エンジンを始動する時、作業機を下限まで降ろして行わないと、不意に降下または上昇して、周囲にいる人がケガをする事があります。
作業機を下限まで降ろして行ってください。

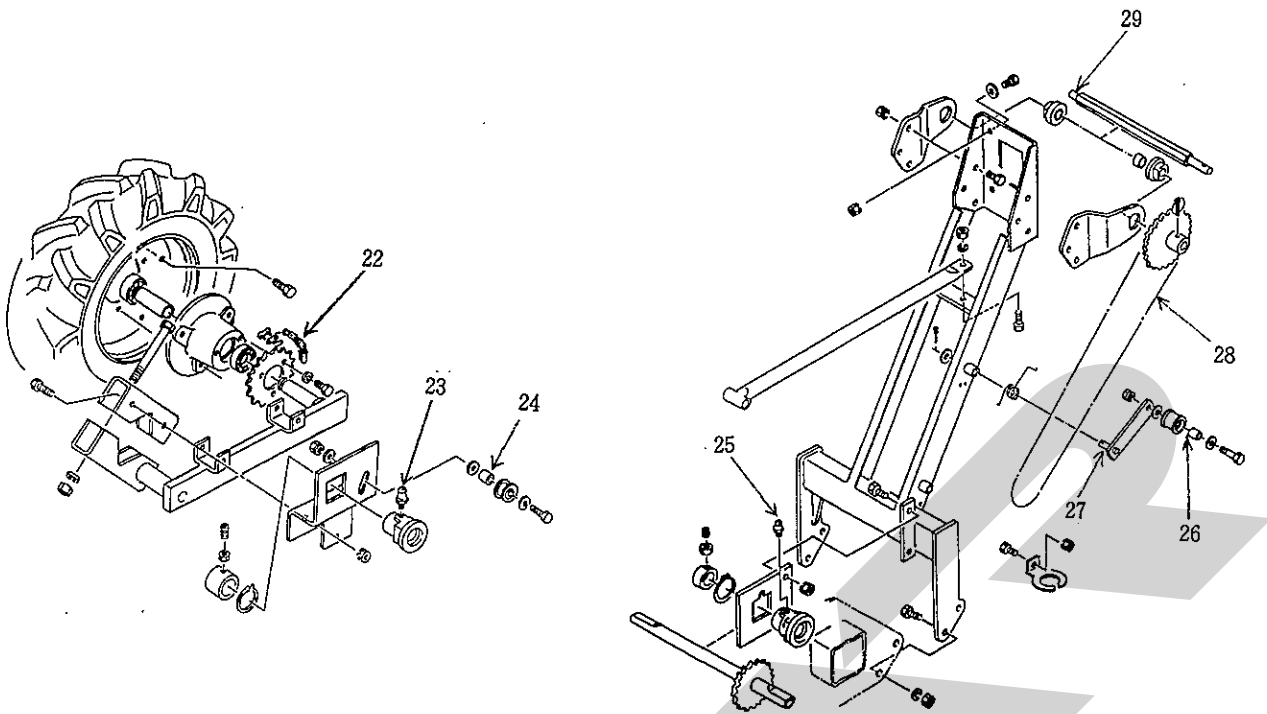
1. トラクタ油圧系統に異常はないか。
 - (1) トラクタ油圧を操作し、3点リンクを上昇し、本機を持ち上げた状態で、降下がなければ異常ありません。
 - (2) トラクタ油圧系統などに異常がある時は、トラクタ販売店にご相談ください。

3 給油箇所一覧表

○給油、塗布するオイルは清浄なものを使用して下さい。

○グリースを給脂する場合、適量とは古いグリースが排出され、新しいグリースが出るまでです。





No.	給油場所	箇所	潤滑油の種類	交換時間	量	備考
1	ローリンク揺動部 支 点	2	オイル	使用 毎	適 量	注 油
2	肥料繰出部 ローチェーン	MCP2030 2 MCP4030 4	〃	〃	〃	〃
3	替スプロケット部 ローチェーン	MCP2030 1 MCP4030 2	〃	〃	〃	〃
4	中間軸～播種部 ローチェーン	MCP2030 2 MCP4030 4	〃	〃	〃	〃
5	中間軸～播種部 テンションローラ	MCP2030 2 MCP4030 4	〃	〃	〃	〃
6	施肥ユニット 肥料軸々受部	MCP2030 8 MCP4030 16	グリース	〃	〃	給 脂
7	中間軸々受部	MCP2030 2 MCP4030 4	〃	〃	〃	〃
8	下平行リンク回転支点	MCP2030 4 MCP4030 8	オイル	〃	〃	注 油
9	〃	MCP2030 4 MCP4030 8	〃	〃	〃	〃
10	上平行リンク回転支点	MCP2030 2 MCP4030 4	〃	〃	〃	〃
11	〃	MCP2030 2 MCP4030 4	〃	〃	〃	〃
12	平行リンクストッパ 回 転 支 点	MCP2030 2 MCP4030 4	〃	〃	〃	〃
13	マーカディスク軸	MCP4030 2	〃	1 時間 毎	〃	〃
14	マーカスイングホルダ 回 転 部	MCP4030 2	〃	使用 毎	〃	〃
15	マーカホルダ支点	MCP4030 2	〃	〃	〃	〃

No.	給油場所	箇所	潤滑油の種類	交換時間	量	備考
16	施肥オーブナ 固定ボルト	MCP2030	オイル	シーズン毎	適量	注油
		MCP4030				
17	ユニットブラケット 固定ボルト	MCP2030	"	"	"	"
		MCP4030				
18	施肥カバー支 点ボルト	MCP2030	"	使用毎	"	"
		MCP4030				
19	施肥カバー ディスク軸	MCP2030	"	1時間毎	"	"
		MCP4030				
20	播種ユニット ピニオン軸々受部	MCP2030	グリース	使用毎	"	給脂
		MCP4030				
21	播種ユニット シードギヤ軸々受部	MCP2030	"	"	"	"
		MCP4030				
22	タイヤ～肥料軸 ローラチェーン	MCP2030	オイル	"	"	注油
		MCP4030				
23	タイヤユニット 肥料軸々受	MCP2030	グリース	"	"	給脂
		MCP4030				
24	タイヤ～肥料軸 テンションローラ	MCP2030	オイル	"	"	注油
		MCP4030				
25	ソルゴーアタッチメント 肥料軸々受	ASO2000	グリース	"	"	給脂
26	ソルゴーアタッチメント テンションローラ	ASO2000	オイル	"	"	注油
27	ソルゴーアタッチメント テンションアーム支点	ASO2000	"	"	"	"
28	ソルゴーアタッチメント ローラチェーン	ASO2000	"	"	"	"

3 作業の仕方

1 本機の使用目的

本機は、コーン類・ソルゴー・大豆・小豆の播種に使用します。粒状肥料（高度化成など）も同時施肥できるようになっています。

2 作業のための調整

1. 畝幅の調節

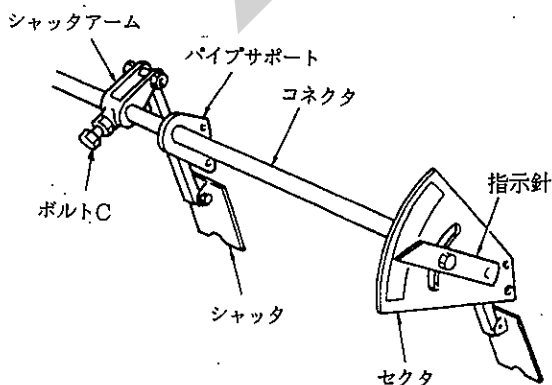
畝幅は、播種後の管理作業（スプレーヤなど）及び収穫作業（コーンハーベスタなど）に支障のない範囲で決めてください。本機は600～800mmまで無段階に畝幅調節できます。

- (1) 希望する畝幅に合わせて、トラクタタイヤが播種床を踏まないようにトラクタのトレッドを調節してください。

取扱上の注意

トラクタのトレッドを調節する時は、トラクタの取扱説明書に基づき行ってください。

- (2) 本機をトラクタの3点リンクに装着し、機体中心がトラクタ中心になるようにチェーンを張り、ローリンクの高さが左右同じになるように、トラクタのアジャストスクリューを調節してください。
- (3) タイヤユニットをツールバーに固定している2本のボルトを緩め、トラクタ後輪の幅に入るようユニットを移動してください。（左右共）
- (4) 施肥ユニットをツールバーに固定しているボルトとシャッタアームをコネクタに固定しているボルトCを緩め、希望する畝幅にユニットを移動してください。

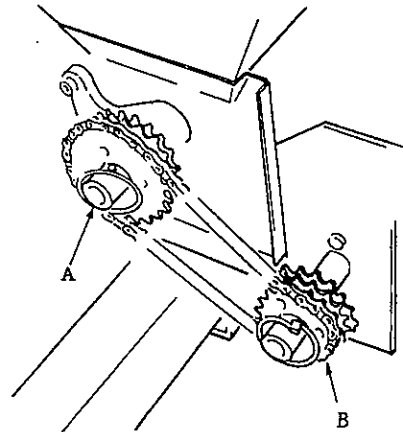


- (5) タイヤ・施肥ユニットの移動が終わったら、トラクタ3点リンクを降ろし、施肥オープナ・タイヤ・プレスホイールが接地した状態で施肥ユニット・タイヤユニットの固定ボルトを締めてください。この際に施肥ユニット・タイヤユニットのツールバーのスライド面にツールバーが確実に接しているようにしてください。浮いたまま締めつけても作業中にゆるんできて、ローラチェーンが外れたりして、思わぬトラブルになることがあります。
- (6) セクタ外側にある指示針を目盛り10に合わせて握りを締めてください。
- (7) シャッタを全開位置まであげ、シャッタアームのボルトCを締めてください。（各シャッタが同じ開き具合になるように、正確に調節してください。）
- (8) トラクタ3点リンクを上げ、コーンプランタのタイヤを手で回してみ、軽く回ることを確認してください。重い場合は、肥料軸の芯が出ていない事があります。タイヤユニット・施肥ユニットの固定ボルトを緩め再度芯合わせをして、締め直してください。

2. 株間の調節

ソルゴーや大豆・小豆を播く場合はオプションの項を参照ください。

- (1) 図のA・Bのスプロットの入れ替えと、チェーンの掛け替えで7通りに株間調節ができます。MCP2030の場合は本機の左側面にあります。MCP4030の場合は、本機の両側面にあります。



- (2) 株間と播種粒数の関係は下表のようになります。種子カタログ等でうたっている最適栽植本数は、収穫時まで保持される本数であり、圃場発芽率・虫害・鳥害等のロスを考え、最適栽植本数よりも20%多目の播種粒数を選んでください。

(3) 圃場条件によって株間は若干変わりますので、本作業前に試運転をして決めてください。

A	B	うね幅		60cm	65	70	75	80
		株間	cm					
歯	歯	cm	粒/10a					
22	16	15	11,000	10,300	9,500	8,900	8,300	
21	17	17	9,800	9,000	8,400	7,800	7,300	
20	18	19	8,800	8,000	7,500	7,000	6,600	
19	19	21	7,900	7,300	6,800	6,300	6,000	
18	20	23	7,200	6,700	6,200	5,800	5,400	
17	21	26	6,400	5,900	5,500	5,100	4,800	
16	22	29	5,700	5,300	4,900	4,600	4,300	

計算式

$$y = \frac{10^7}{a \times b}$$

y : 株間 (cm)

a : うね巾 (cm)

b : 播種粒数
(粒/10 a)

(1株1本立て10アール当り)

(例)

最適な栽植本数6000本/10アールのデントコーンを、畝幅65cmで1株播きをするとき株間はどの位にしたらよいか。その時のスプロケットの組合せはどうか。

$$6000 \times 1.2 = 7200 \cdots \text{播種粒数}$$

$$y = \frac{10^7}{a \times b} = \frac{10,000,000}{65 \times 7,200} = 21.4 \text{ cm}$$

表から A…19歯 B…19歯が得られます。

(3) シードプレートの数字面を裏にしてコーンプランタに組み込み、ホッパに種子を入れてください。(このときシードウケにも、1握りの種子を入れてください。)トラクタの3点リンクでコーンプランタを持ち上げ、タイヤを進行方向に手で回し、種子が安定して落ちるかどうか確認してください。(タイヤは毎分40回転くらいでまわしてください。)

(4) 種子が小さかったり、扁平などで1つの穴に2粒ずつ入るようであれば、別売りのシートプレートNo.9・10・11F・12Fから選んでください。(オプションの項参照)

(5) シードプレートとボトムプレートの上に、種子がはさまる場合は、シードプレートの下のシムを減らし、すきまの調節をしてください。

シードプレートの交換時は、再度シム調節をするので、取り外したシムは保管しておいてください。

3. シードプレートの選択と調節

コーンプランタにはNo.11・12・13の3種類のコーン用のシードプレートが標準品でついています。

- (1) 種子はごみを取り除き、サイズの揃ったものを準備してください。
- (2) シードプレートの数字面を裏にして(穴径の小さい側を表面、穴径の大きい側を裏面に)平らな台の上に置き、種子を穴に入れてみて、引っかからず1粒が完全に入るシードプレートを選んでください。

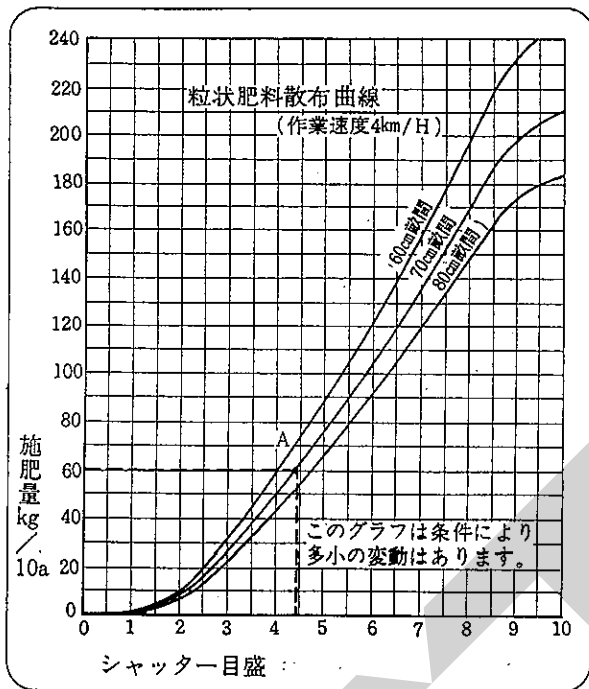
▲ 注意

3点リンクで本機を持ち上げてシードプレートの交換・調節を行う時、第三者の不注意により、不意に降下し、ケガをする事があります。トラクタ3点リンクの油圧回路をロックし、エンジンをとめて行ってください。

4. 施肥量の調節

本機左側面にあるコネクタの指示針を動かしておこないます。シャッタの開度と施肥量の関係は、ほぼ次のグラフのようになりますが、作業速度・肥料の種類で変わりますので、このグラフは一応の目安とかがえてください。(このグラフは本機の左側のホッパに貼ってあります。)

作業速度が速くなると、施肥量は少なくなり、遅くなると多目になります。作業速度は一定になるように心がけてください。



(例)

畝幅70cmで60kg/10アールの施肥をする場合、目盛りをいくつにすれば良いか。

70cm畝間曲線と60kgの交点より、セクタの目盛り4.4が得られます。

使用する肥料は粒状肥料とし、付属のカナアミを通して固まりを取り除いてから使用してください。

使い残りの肥料は、必ず肥料ホッパから抜いて、湿気を含まないようにしてください。

▲ 注意

3点リンクで本機を持ち上げて肥料抜きを行う時、第三者の不注意により、不意に降下し、ケガをする事があります。

トラクタ3点リンクの油圧回路をロックし、エンジンをとめて行ってください。

ホッパ内の肥料は、トラクタの3点リンクで本機を持ち上げ、施肥オープナの下にビニル袋等を置き、ホッパ底部のボトムシャッタを抜き回収してください。

5. 施肥深さ・播種深さの調節

施肥・播種の深さは圃場条件によって、変わるので必ず試運転を行い播き跡を掘ってみて、所定の位置に肥料・種子が落ちている事を確認してから本作業をはじめてください。

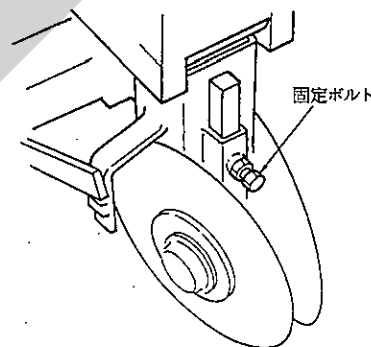
又、本作業中も、肥料・種子が各条毎に均一に落下しているか時々確認してください。

▲ 注意

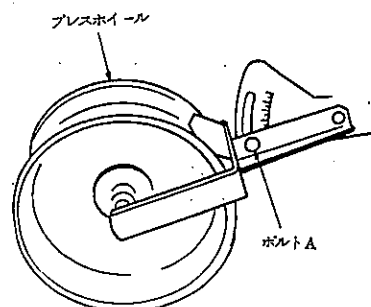
3点リンクで本機を持ち上げて、施肥深さの調節を行う時、第三者の不注意により不意に降下し、ケガをする事があります。

トラクタ3点リンクの油圧回路をロックし、エンジンをとめて行ってください。

- (1) 施肥深さは、デスクオープナの固定ボルトを緩めオープナのセット位置を変えて行って下さい。3段階に調節でき、1段で約3.5cm施肥深さが変わります。



- (2) 肥料ホッパを水平にするのが標準ですが、トップリンク長さを調節しても施肥深さが変わります。(1)と組み合わせて深さ調節をしてください。
- (3) 播種深さは、下図のボルトAを緩めプレスホイールの位置を上下して行います。1目盛りで約2cm播種深さが変わります。



- (4) 上記(2)でトップリンク長さを変えると、播

種深さも変わるのでトップリンクの長さを変えたいときは、播種深さの調節も再度行ってください。

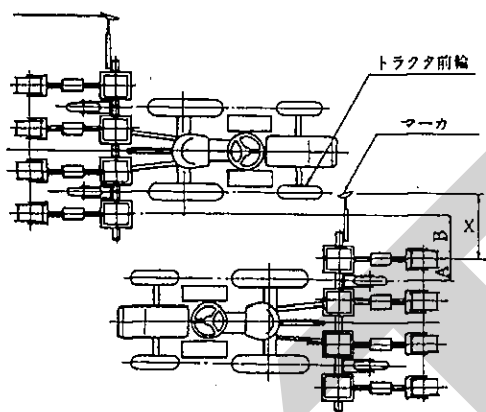
6. マーカーの調節

- (1) MCP2030にはマーカーが付いていませんので前回通ったタイヤ跡とトラクタ前輪の離れ具合を見ながら作業してください。
- (2) MCP4030の場合次の計算によってマーカーの長さを決め、前回付けたマーカー跡に前輪タイヤを合わせて作業してください。

計算式

$$X = A + B$$

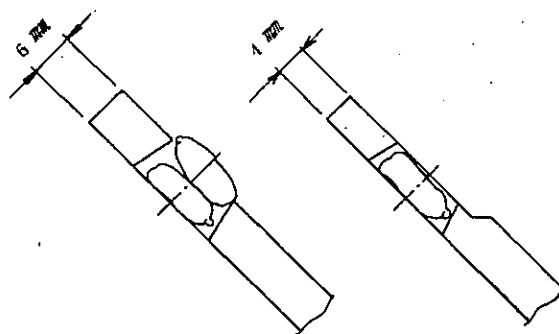
- X ; 外側ユニット～マーカーまでの距離
 A ; トラクタタイヤ～外側ユニットまでの距離
 B ; 畝幅



7. オプション

(1) コーン用

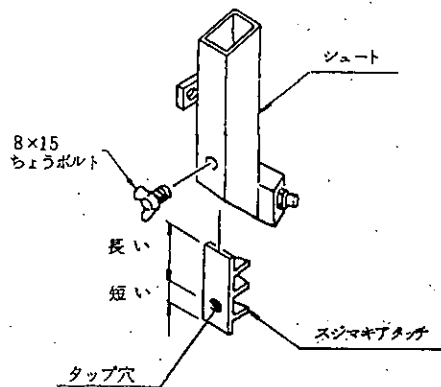
- ① 丸形（R形）の小粒種子で標準品のシードプレート；11でも穴が大きすぎ、2粒播きになる場合使用してください。
 No.64686 シードプレート；9（穴径9mm）
 No.62786 シードプレート；10（穴径10mm）
- ② 大粒種子で標準品のシードプレート；13でも穴が小さすぎ欠株が出やすい場合、使用してください。
 No.28822 シードプレート；14（穴径14mm）
 No.28823 シードプレート；15（穴径15mm）
- ③ 平形（F形）の小中粒種子で標準品のシードプレートでは図のように2粒重なり、2粒播きになる場合に、このF形シードプレートを使用してください。
 No.71326 シードプレート；9F（穴径10mm）
 No.71327 シードプレート；10F（穴径11mm）
 No.62874 シードプレート；11F（穴径12mm）
 No.62875 シードプレート；12F（穴径13mm）
 No.71328 シードプレート；13F（穴径14mm）
 No.71329 シードプレート；14F（穴径15mm）



(2) ソルゴー用

ソルゴーの条播の時にはセットで使用します。コンプラントへの取り付け方と播種量は、次のようになります。

- ① シードプレート；9は、他のシードプレートと同じように、刻印の数字面を裏にして（穴径の小さい側を表面、穴径の大きい側を裏面にして）取り付けてください。
- ② ボトムプレートとシードプレートの間には種子がはさまる場合は、シムを減らし、スキマ調節をしてください。
- ③ スジマキアタッチは、シュートの下から図のように差し込み、M8×15、ちょうボルトで固定してください。タップ穴までの長さの短い方を下側にして取り付けてください。



- ④ ソルゴーの10アール当たりの播種量は、替えスプロケットとチェーンの掛け替えて下表のようになります。

A	B	シードプレート；9				
		うね巾 60cm. kg/10a	65	70	75	80
22	16	3.2	2.9	2.7	2.5	2.4
21	17	2.8	2.6	2.4	2.2	2.1
20	18	2.5	2.3	2.1	2.0	1.9
19	19	2.3	2.1	1.9	1.8	1.7
18	20	2.1	1.9	1.8	1.6	1.5
17	21	1.8	1.7	1.6	1.5	1.4
16	22	1.6	1.5	1.4	1.3	1.2

(3) 大豆・小豆用

小粒大豆・小豆の2粒播きをする場合に使用してください。

No.91151 シードプレート ; 9W (穴径9mm)

No.91152 シードプレート ; 11W (穴径11mm)

シードプレートは、刻印の数字面を裏にして取り付けてください。この時の株間と播種粒数は表のようになります。

A	B	畝幅		60cm	65	70	75	80
		株間						
22	16	16cm		20,800	19,200	17,900	16,700	15,600
21	17	18		18,500	17,100	15,900	14,800	13,900
20	18	20		16,700	15,400	14,300	13,300	12,500
19	19	22		15,200	14,000	13,000	12,100	11,400
18	20	24.5		13,600	12,600	11,700	10,900	10,200
17	21	27		12,300	11,400	10,600	9,900	9,300
16	22	30		11,100	10,300	9,500	8,900	8,300

計算式

$$y = \frac{10^7}{a \times b}$$

y : 株間 (cm)

a : 畝巾 (cm)

b : 播種粒数

(粒/10a)

A・Bは替えスプロケットを示す。

(1株1本立て10アール当り)

3 作業要領

1. 肥料の投入

移動中の振動による固まりを防ぐため、肥料の投入は圃場に着いてから行ってください。

作業前にホッパ容量と散布量を考慮し、あらかじめ圃場各所に肥料を置いておくこと能率の良い作業ができます。

2. 種子の投入

移動中の振動でこぼれるので圃場に着いてから行ってください。

3. 試運転

本作業に入る前に圃場で少し作業してみて、調節した通りの株間に種子が落ちているかどうか、播種深さが適性かどうか、施肥位置が種子に近すぎないかどうかを、播種跡を手で掘って目で確認してください。

4. 施肥量のチェック

肥料ホッパに、重さをあらかじめ計った少量の肥料を入れ作業してみて、面積当たり計画通りの施肥量に成っているかどうか、確認してください。本作業の時はこの作業速度で行ってください。作業速度が速くなると施肥量は減少するので、作業速度は常に一定で行うよう心がけてください。

5. 種子ホッパの調節

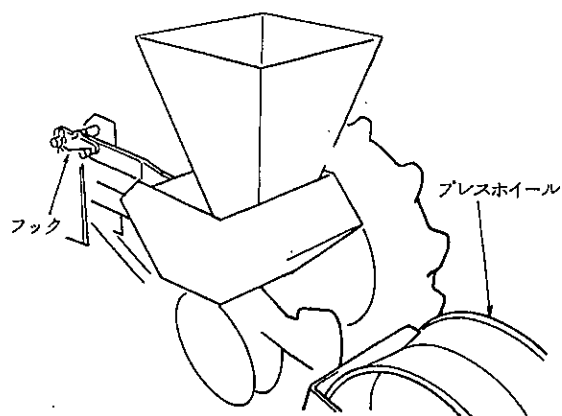
(1) 種子が出過ぎて、シードウケ内に溜まり過ぎる時はシードホッパの取り付け位置を下げ

るか、左側に寄せてください。

(2) 種子によっては流れにくいものもあるので、そのときはダンパープレートを取り外してください。

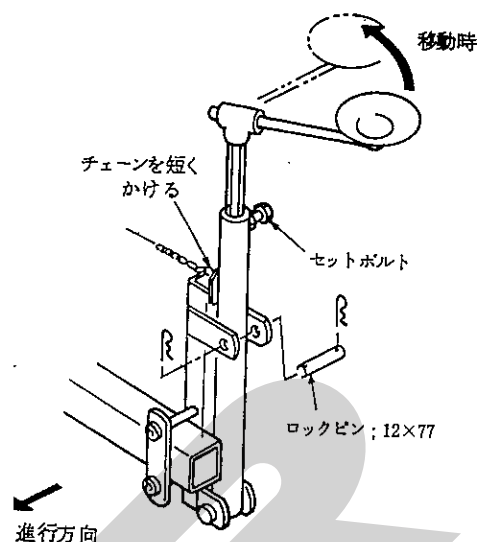
4 運搬

1. プレスホイールを持ち上げて、フックを掛けてください。尚圃場に着了いた時はフックを外し、各ユニットが、地面に追従できるようにしてから、作業してください。



2. MCP4030の場合はマーカを折りたたみ、固定ピン12×77で固定して、移動中外れないようにしてください。

3. マーカ先端部はセットボルトを緩め、取り外すか、進行方向に平行になるまで回転させて、セットし直して機体幅を小さくしてから移動してください。



4 作業が終わったら

1 作業後の手入れ

▲ 注意

- 3点リンクで本機を持ち上げて点検・調整を行う時、第三者の不注意により、不意に降下し、ケガをする事があります。
トラクタ3点リンクの油圧回路をロックして行ってください。

1. ボルト、ナット、ピン類の緩み、脱落がないか、また、破損部品がないか確認してください。不具合が見つかった時は、ボルトの増締、部品の補修又は交換をしてください。
2. 作業終了時は、水洗いし、ボトムシャッタを開けてきれいに流してください。特にユニットブラケット・施肥オープナなど肥料と接触する部分は水洗い後、オイルを塗布してください。

2 トラクタからの切り離し

1. 本機のタイヤが地面に接するまで、トラクタ

の油圧レバーを操作し本機を降ろしてください。この時施肥オープナの接地部分に、板等を敷くと舗装面を痛めません。

2. トップリンクを外し、左右のローワーリンクをはずします。

3 長期格納する時

1. 機械各部の清掃をしてください。
2. 摩耗した部品、破損した部品は、交換してください。
3. 給油箇所一覧表に基づき、油脂を補給してください。
4. 塗装損傷部を補修塗装、または、油を塗布し、さびの発生を不正でください。
5. 格納は風通しの良い屋内に保管してください。

5 点検と整備について

調子よく作業するために、定期的に行いましょう。

機械の整備不良による事故などを未然に防ぐために、各部の点検整備を行い、機械を最良の状態、安心して作業を行えるようにしてください。

▲ 注意

- 傾斜地や凹凸地または軟弱地などで行うと、トラクタや作業機が不意に動き出して、思わぬ事故を起こす事があります。平坦で地盤のかたい所で行ってください。
- 作業機を上げた状態のまま下でもぐったり、足を入れたりすると、不意に降下し、ケガをします。下に入る時は、台などで落下防止をして行ってください。

1 点検整備一覧表

時 間	チェック項目	処 置
新品使用1時間	全ボルト、ナットの緩み	増し締め
1 時 間 毎	施肥カバーディスク、マーカディスク	注 油
使 用 毎 (始業終業点検)	① 機械の清掃 ・ホッパ内の肥料、種子 ・肥料繰出し部 ② 部品脱落・破損部 ③ 各部のボルト・ナットの緩み ④ 各部の油脂類 ⑤ タイヤ空気圧 (サイズ5.00-10-4PR)	補充、交換 増し締め 給油項目に基づき給油、給脂 200KPa (2.0kg/cm ²)
シーズン終了後	① 各部の破損、摩耗 ② 各部の清掃 ③ 各部の給油、給脂 ④ 回動支点等の摩耗 ⑤ 塗装損傷部 ⑥ 肥料繰出し部、肥料ホッパなど肥料に接する部分	早めの部品交換 水洗い又はスチーム洗浄 給油項目に基づき給油、給脂 早めの部品交換 塗装または油塗布 水洗い乾燥後油塗布

6 不調時の対応

▲ 注意

- 傾斜地や凹凸地または軟弱地などで行うと、トラクタや作業機が不意に動き出して、思わぬ事故を起こす事があります。平坦で地盤のかたい所で行ってください。
- 作業機を上げた状態のまま下でもぐったり、足を入れたりすると、不意に降下し、ケガをする事があります。下に入る時は、台などで落下防止をして行ってください。

1 不調処置一覧表

症 状	原 因	処 置
欠株がでる。	<ul style="list-style-type: none"> ● 種子径に対してシードプレートの穴が小さい。 ● 種子が不揃い。 ● シードウケ内の種子の溜まり量が少ない ● シードプレートの穴に種子が詰まり、落ちない。 ● 作業速度が速すぎる。 ● 種子の発芽率が低い。 ● 肥料焼けを起こしている。 	<ul style="list-style-type: none"> ● 種子径よりも大きい、2粒は入らない穴のシードプレートを選ぶ。 ● 粒径の揃った種子を使用する。 ● シードプレート径の1/3位まで種子がいつも溜まっているように種子ホップの高さをあげる。 ● 粒径の揃った種子を使用する 1サイズ大きい穴のシードプレートを使用する。 ● 作業速度を3～5 km/時位までさげる。 ● 発芽率の高い新しい種子を使用する。 ● 肥料焼けの項参照
複粒が多い。	<ul style="list-style-type: none"> ● 種子径に対してシードプレートの穴が大きい。 ● シードウケに種子が溜まりすぎる。 	<ul style="list-style-type: none"> ● 1粒は確実に入るが2粒は入りにくいシードプレートを使用する。 ● 種子ホップの取り付け高さを下げる。 ● 種子ホップを左側に寄せて取り付ける。
種子が落ちない	<ul style="list-style-type: none"> ● シードプレートの裏表が逆に取りついている。 ● シードウケ内の種子量が少ない。 	<ul style="list-style-type: none"> ● シードプレートの穴が、表は小さく裏が大きくなっているように取り付ける。 ● 種子ホップの高さを上げる。 ● 種子ホップに種子を補給する。
種子が割れる	<ul style="list-style-type: none"> ● シードプレートの裏に種子が入る。 	<ul style="list-style-type: none"> ● シードプレートの裏側に入っているシムを取り除いて、シードプレートとボトムプレートのスキマが0.5～1.0mm位になるように調整する。
株間が伸びる	<ul style="list-style-type: none"> ● 作業速度が速すぎる。 ● 播種床が膨軟である。 	<ul style="list-style-type: none"> ● 作業速度を3～5 km/時位まで落とす。 ● 整地直後の播種を避ける。 ● 播種ピッチを1段階狭くする。
株間が不揃い	<ul style="list-style-type: none"> ● 作業速度が一定しない。 ● 欠株が有る。 	<ul style="list-style-type: none"> ● 作業速度を3～5 km/時の範囲で常に一定を心がける。 ● 欠株の項参照

症 状	原 因	処 置
播種深さが不揃い	<ul style="list-style-type: none"> 作業速度が一定しない。 播種床の凹凸が有る。 トラクタのタイヤ跡に播種される。 	<ul style="list-style-type: none"> 作業速度を3～5 km/時の範囲で常に一定を心がける。 凹凸の出ないように整地する。 畝間を変える。 トラクタのトレッドを畝間に合わせて調整する。
肥料焼けを起こしている	<ul style="list-style-type: none"> 施肥量が多すぎる。 施肥位置が浅い。 気温が低く、湿度が高い 	<ul style="list-style-type: none"> 施肥量を減らす。 施肥位置を深くし、種子から離す。 低温発芽性の高い品種に変える。
ホッパ毎に肥料の減り方が違う	<ul style="list-style-type: none"> ホッパ毎にシャッタの開度が違う。 肥料の中に固まりが有る。 	<ul style="list-style-type: none"> シャッタアームの固定ボルトを緩め、コネクタの指示針を開度10に合わせ、シャッタ下端を窓の上端に正確に一致させて締め直す。 付属品のカナアミに肥料を通して固まりを取り除く。
ローラチェーンが外れる	<ul style="list-style-type: none"> 施肥ユニットをツールバーに固定しているボルトが緩んでいる。 タイヤユニット～施肥ユニット間の肥料軸の芯が出ていない 	<ul style="list-style-type: none"> ツールバーの角パイプの面に施肥ユニットのスライド面がピッタリと合うように施肥ユニット後部を持ち上げて固定ボルトを締め直す ツールバーの角パイプの面にタイヤユニットのスライド面がピッタリと合うようにタイヤユニットの後部を持ち上げて2本のボルト均等に締め直す

原因や処置の仕方がわからない場合は、下記事項とともに購入先にご相談ください。

1. 製品名
2. 部品供給型式(型式)
3. 製造番号
4. 故障内容(できるだけ詳しく)

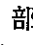
7 部 品 表

部品のご注文について


1. 部品ご注文の際は、下記項目をご連絡ください。

- ① 製品名
- ② 部品供給型式(型式)
- ③ 部品名称(部品表を参照してください)
- ④ 部品番号 (")
- ⑤ 個 数 (")

※部品供給型式は取説・部品表表紙および本体に貼付のネームプレートに表示しています。

2. 部品名称欄に「付」と表示している部品は、該当見出番号の部品が付属しております。

(例)

見出番号	部品番号	部分名称	個数
1	92602	シャフト  2付	2
2	ONAS6	グリースニップル; A-M6×1F	6


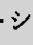
このシャフトには、見出番号2のグリースニップルが取り付けられている事を示します。


3. 使用型式により部品番号や個数が異なる場合は、部品名称欄に注記していますのでご注意ください。


4. ボルト・コネジ・ナット類の部品番号末尾に記載されている英文字は以下のことを表しております。

(例) BZ0815A (G)

(メッキ仕上げ)
A ; ナット・スプリングワッシャ付
D ; ナット2個付
N ; ナット付
P ; ワッシャ付
W ; スプリングワッシャ付

5. 個数欄の・は、以下のことを表しております。

…シムなど、組み込まれている個数が製品個々により異なる部品。

…アッセイ品に含まれる部品で、単品では供給しない部品。

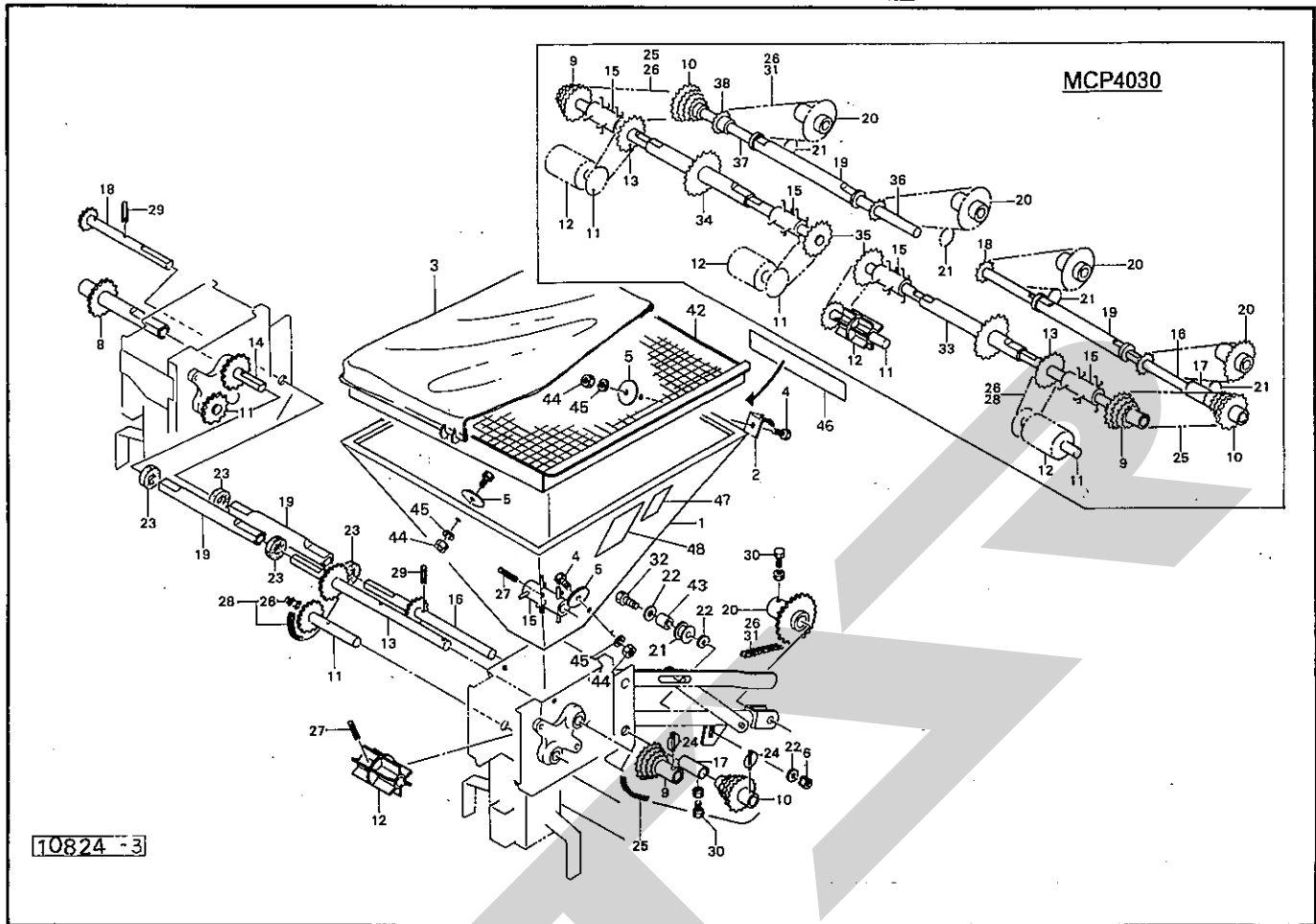
補修部品の供給年限について

この製品の補修用部品の供給年限(期間)は、製造打ち切り後9年です。ただし、供給年限内であっても、特殊部品については納期などをご相談させていただく場合もあります。

補修部品の供給は原則的には上記の供給年限で終了しますが、供給年限経過後であっても、部品供給のご要請があった場合は納期および価格についてご相談させていただきます。

MCP2030

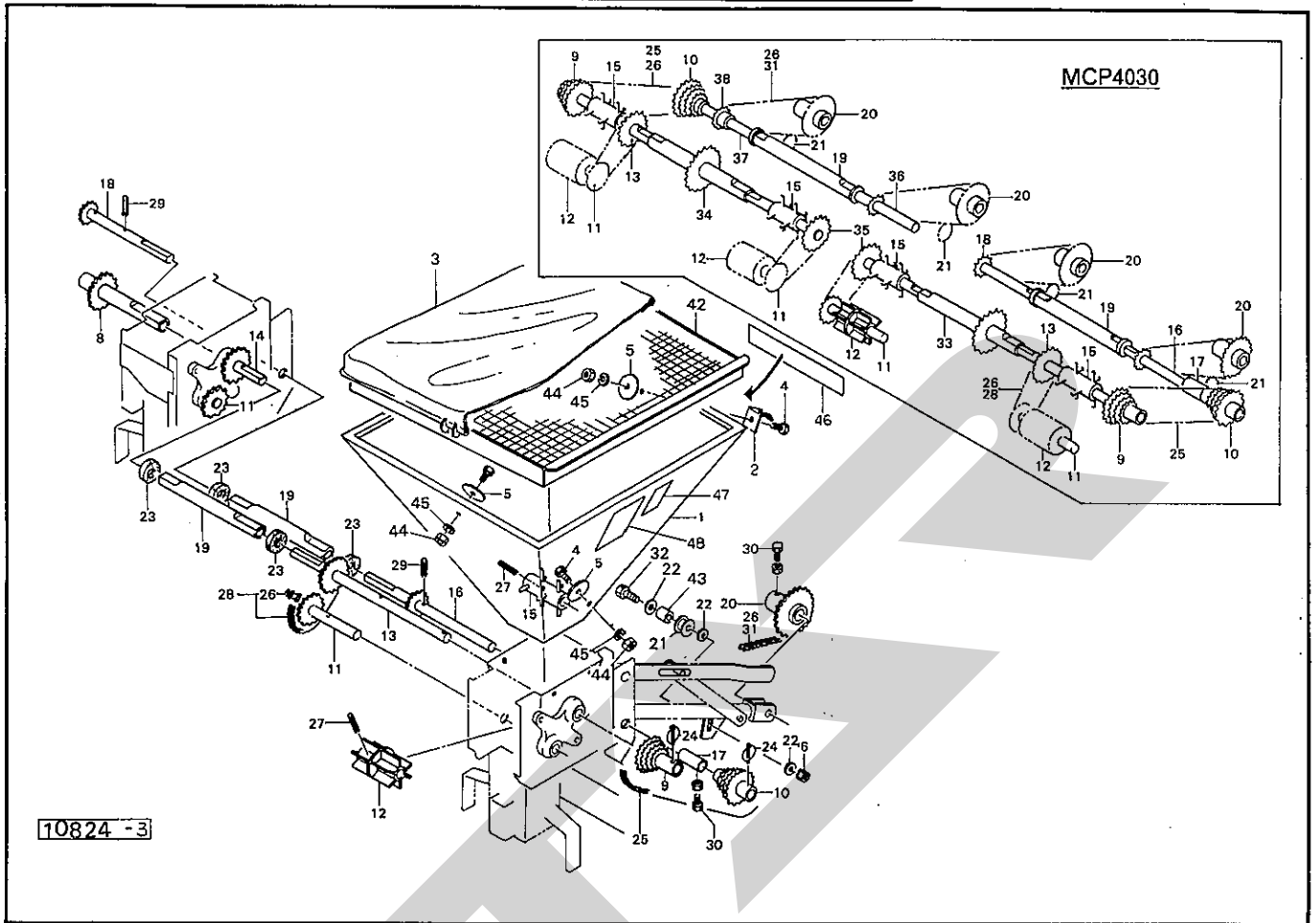
コーンプランタ (ヒリョウホッパ・ドライブ関係)



見 出 号	部 品 番 号	部 品 名 称	個 数	見 出 号	部 品 番 号	部 品 名 称	個 数
1	68985	ヒリョウホッパ	2	26	AA37	ツギテ; 37	4
2	43000	カバーロック	2	27	PS5032	スプリングピン; 5×32	4
3	68987	ホッパカバー	2	28	LA3734	ローラチェーン; 37×34 ㊶ 26付	2
4	BC0816	ボルト; M8×16 (ステンレス)	12	29	PS5025	スプリングピン; 5×25	3
5	69216	ワッシャ	12	30	BA0820NG	ボルト; M8×20	3
6	NP08G	スプリングナット; M8	2	31	LA3770	ローラチェーン; 37×70 ㊶ 26付	2
				32	BZ0840G	ボルト; M8×40 (8.8)	2
8	72368	ジョイント; 2-4	1				
9	69003	スプロケット; S	1				
10	69010	スプロケット; L	1				
11	69014	シャフト; 3	2	42	72366	カナアミ	1
12	65372	ロール	2	43	72364	スペーサ	2
13	69017	シャフト; 2-1	1	44	NAS08	ナット; M8 (ステンレス)	12
14	69020	シャフト; 2-3	1	45	WSC08	スプリングワッシャ; M8 (ステンレス)	12
15	69022	アジテータ	2	46	95981	STARストライプラベル; 60アカ	1
16	69023	シャフト; 5-1	1	47	62632	サンプリョウラベル	1
17	69026	カラー; 45	1	48	68920	ハシュピッチヒョウ	1
18	69027	シャフト; 5-2	1				
19	69029	ジョイント; 2-3	2				
20	69030	スプロケット; 23	2				
21	72363	テンションローラ	2				
22	44097	ワッシャ; 8	6				
23	69976	ストッパ	4				
24	00738	リンチピン; 6	2				
25	LL3746	ローラチェーン; 37×46 (エンドレス)	1				

MCP4030

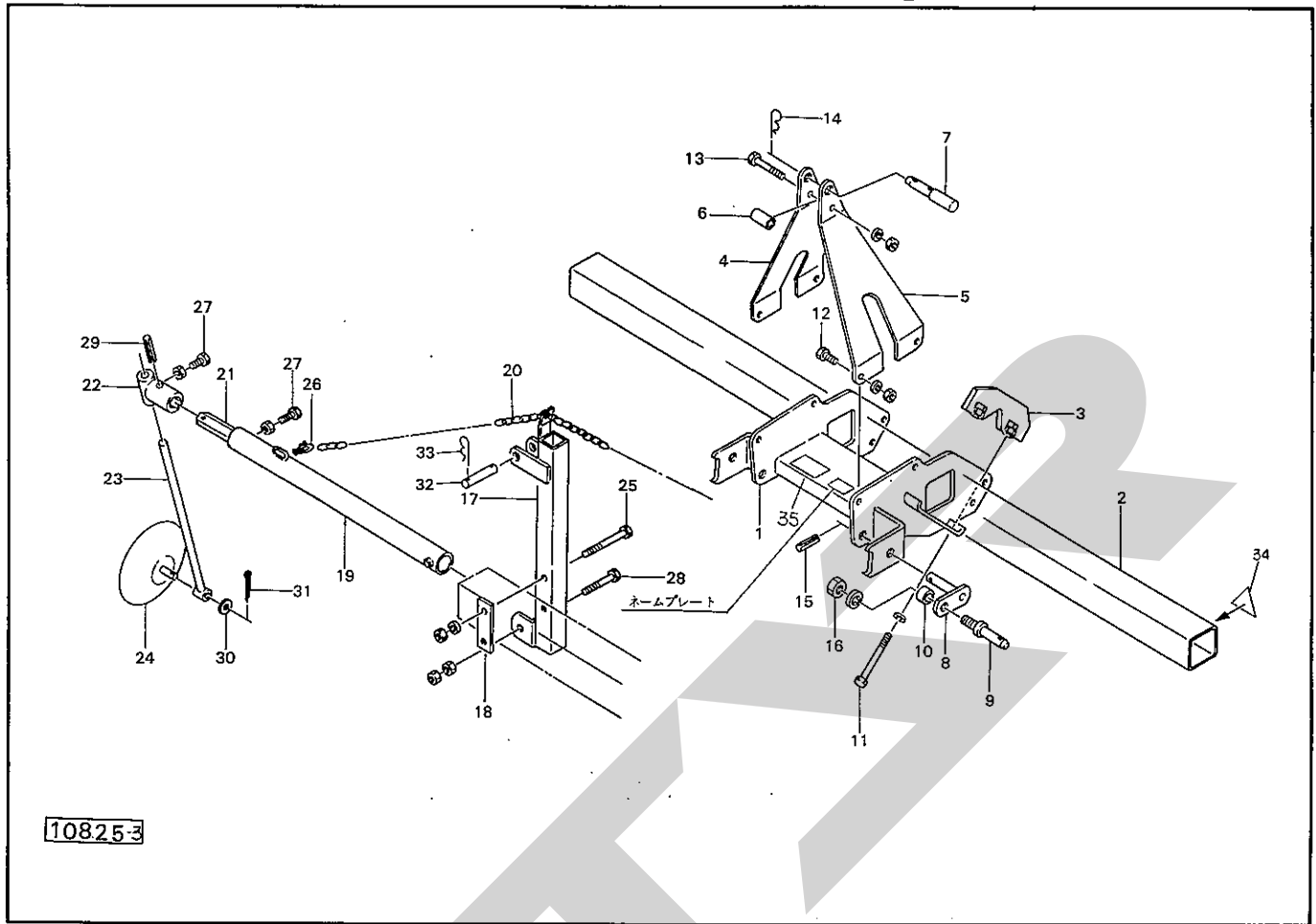
コーンプランタ (ヒリョウホッパ・ドライブ関係)



品出 番号	部品番号	部品名称	個数	品出 番号	部品番号	部品名称	個数
1	68985	ヒリョウホッパ	4	28	LA3734	ローラチェーン; 37×34 ㊦ 26付	4
2	43000	カバーロック	4	29	PS5025	スプリングピン; 5×25	6
3	68987	ホッパカバー	4	30	BA0820NG	ボルト; M8×20	6
4	BC0816	ボルト; M8×16 (ステンレス)	24	31	LA3770	ローラチェーン; 37×70 ㊦ 26付	4
5	69216	ワッシャ	24	32	BZ0840G	ボルト; M8×40 (8.8)	4
6	NP08G	スプリングナット; M8	4	33	69085	ジョイント; 2-1	1
				34	69087	ジョイント; 2-2	1
9	69003	スプロケット; S	2	35	69088	シャフト; 2-2	2
10	69010	スプロケット; L	2	36	69090	シャフト; 5-3	1
11	69014	シャフト; 3	4	37	69092	シャフト; 5-4	1
12	65372	ローラ	4	38	69093	カラー; 16	1
13	69017	シャフト; 2-1	2				
15	69022	アジテータ	4				
16	69023	シャフト; 5-1	1				
17	69026	カラー; 45	1	42	72366	カナアミ	1
18	69027	シャフト; 5-2	1	43	72364	スベーサ	4
19	69029	ジョイント; 2-3	2	44	NAS08	ナット; M8 (ステンレス)	24
20	69030	スプロケット; 23	4	45	WSC08	スプリングワッシャ; M8 (ステンレス)	24
21	72363	テンションローラ	4	46	95981	STARストライプラベル; 60アカ	1
22	44097	ワッシャ; 8	12	47	62632	サンプルイウラベル	1
23	69976	ストッパ	4	48	68920	ハッシュピッチヒョウ	1
24	00738	リンチピン; 6	4				
25	LL3746	ローラチェーン; 37×46 (エンドレス)	2				
26	AA37	ツギテ; 37	8				
27	PS5032	スプリングピン; 5×32	8				

MCP2030

コーンプランタ (3P・マーカ関係)

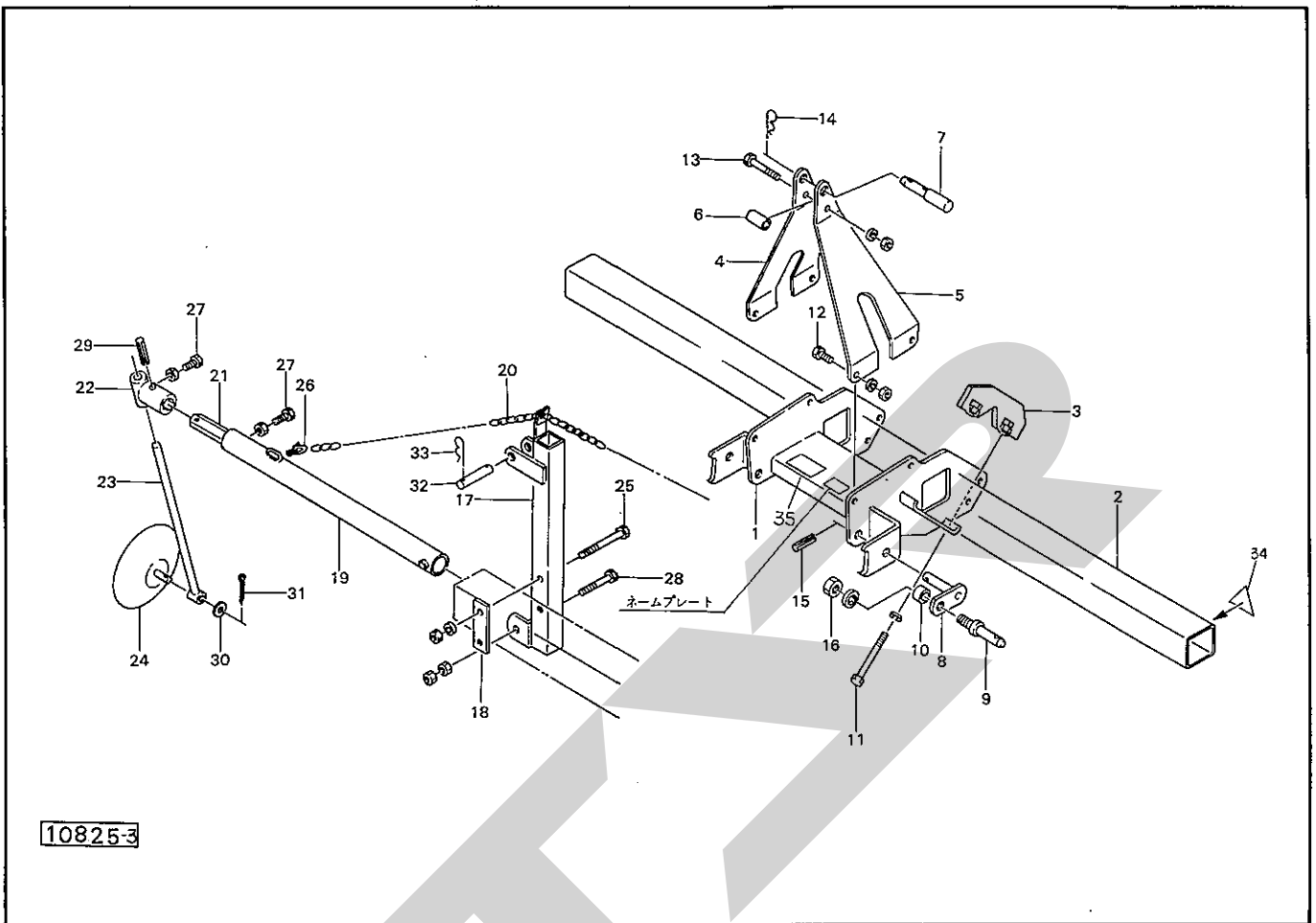


10825-3

見番 出号	部品番号	部 品 名 称	個数	見番 出号	部品番号	部 品 名 称	個数
1	68922	メインフレーム	1				
2	68928	ツールバー	1				
3	71256	ホルダー	2				
4	68930	トップマスト; R	1				
5	68931	トップマスト; L	1				
6	68932	スペーサ	1				
7	00098	トップリンクピン; I・II	①14付				
8	68933	ローリンク	2				
9	00006	ローリンクピン; O、I	①16付				
10	75551	ストッパ	2				
11	BA16100WG	ボルト; M16×100	4				
12	BA1640AG	ボルト; M16×40	4				
13	BA16100AG	ボルト; M16×100	1				
14	00088	ペータピン; 19×3	1				
15	PS8040	スプリングピン; 8×40	2				
16	NZ22150WG	ナット; M22×P1.5(8)	2				
34	00330	サンカクハンシャプレート; アカ	2				
35	106164	ラベル; ケイコク1	1				

MCP4030

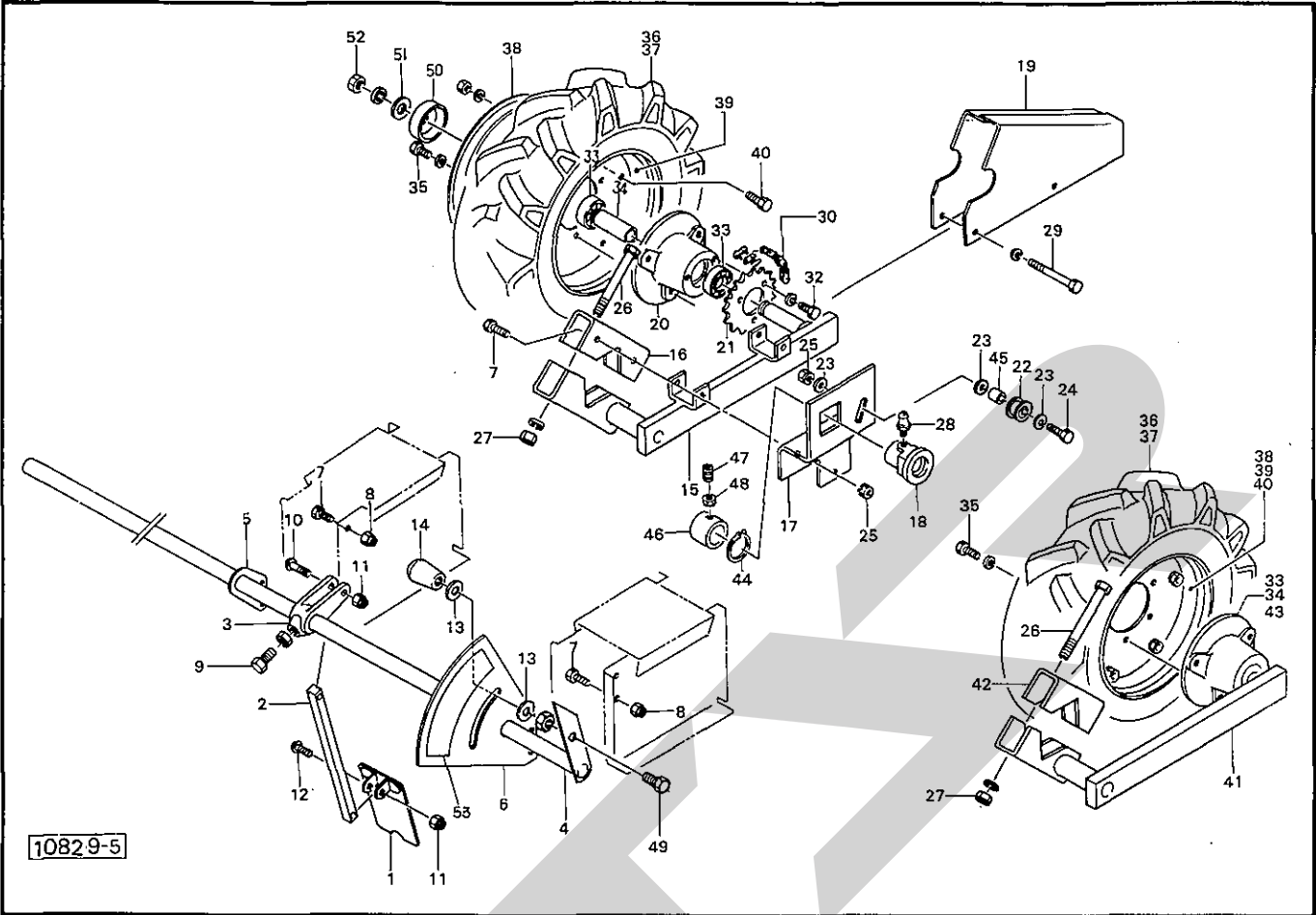
コーンプランタ (3P・マーカ関係)



見番	部品番号	部品名称	個数	見番	部品番号	部品名称	個数
1	68922	メインフレーム	1	26	SC6	シャックル; SC6 (W $\frac{3}{4}$)	2
2	69078	ツールバー	1	27	BA1230NG	ボルト; M12×30	4
3	71256	ホルダー	2	28	BA1280DG	ボルト; M12×80	2
4	68930	トップマスト; R	1	29	PS10045	スプリングピン; 10×45	2
5	68931	トップマスト; L	1	30	WRA12G	ワッシャ; M12	2
6	68932	スペーサ	1	31	PC3216G	ワリピン; 3.2×16	2
7	00098	トップリンクピン; I・II	⑮14付	32	72370	ピン; 12×77	2
8	68933	ローリンク	2	33	00086	ベータピン; 12×2	4
9	00006	ローリンクピン; O、I	⑮16付	34	00330	サンカクハンシャプレート; アカ	2
10	75551	ストッパー	2	35	106164	ラベル; ケイコク1	1
11	BA16100WG	ボルト; M16×100	4				
12	BA1640AG	ボルト; M16×40	4				
13	BA16100AG	ボルト; M16×100	1				
14	00088	ベータピン; 19×3	1				
15	PS8040	スプリングピン; 8×40	2				
16	NZ22150WG	ナット; M22×P1.5 (8)	2				
17	69095	マーカステー	2				
18	69100	プレート	2				
19	69101	マーカホルダ	2				
20	69104	リンクチェーン	2				
21	65449	シャフト	2				
22	65450	スイングホルダ	2				
23	65447	マーカ	2				
24	62689	ディスク	2				
25	BA12150AG	ボルト; M12×150	4				

MCP2030

コーンランタ(タイヤユニット・シャッターユニット関係)

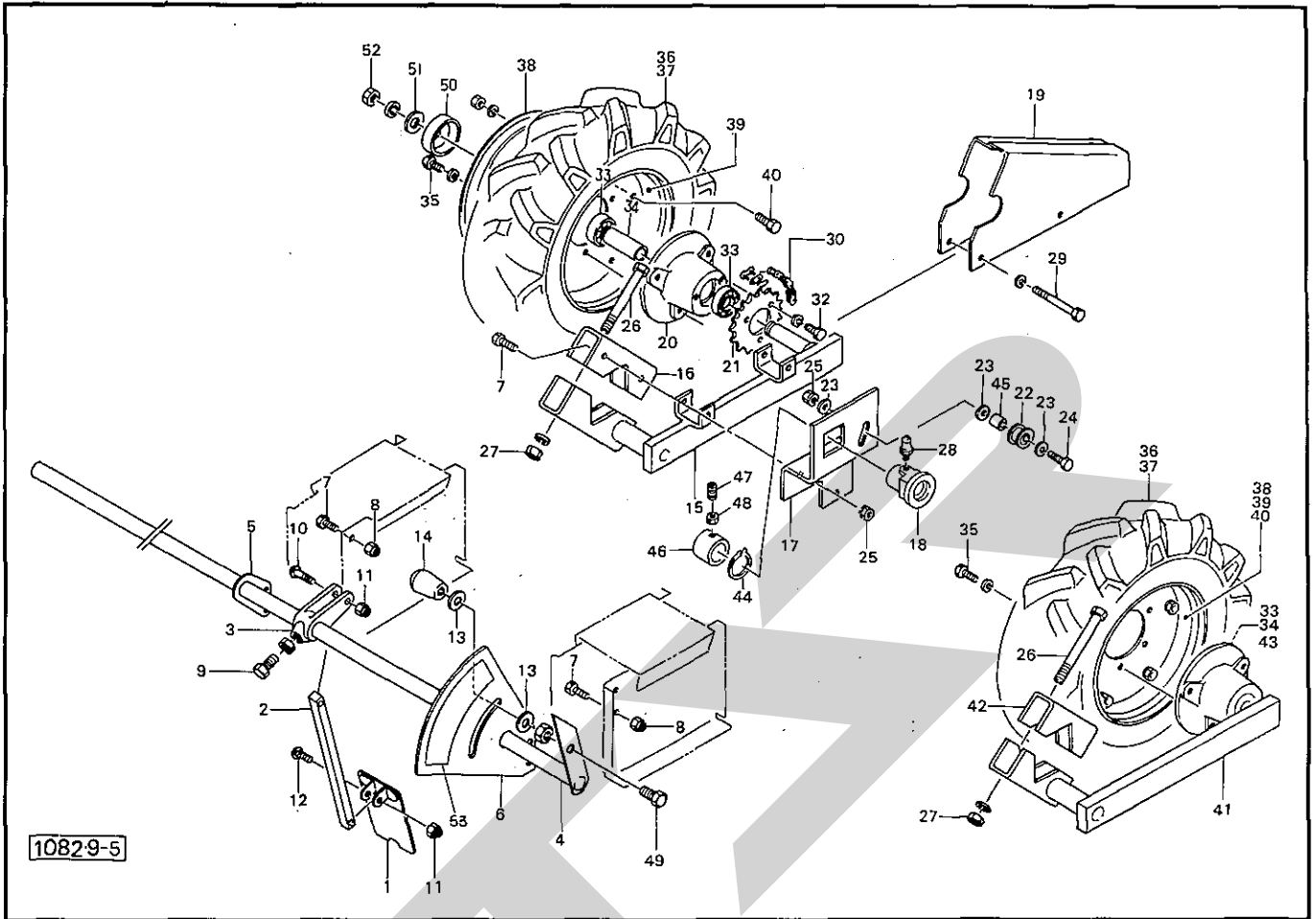


10829-5

番出	部品番号	部品名称	個数	番出	部品番号	部品名称	個数
1	68991	シャッター	2	27	NA16WG	ナット; M16	4
2	68993	ロッド; シャッタ	2	28	ONAS6	グリースニップル; A-M6×1F	1
3	68994	アーム	2	29	BA0870WG	ボルト; M8×70	2
4	74628	コネクタ	1	30	LA37100	ローラチェーン; 37×100	1
5	28801	パイプサポータ	1	32	BA0816WG	ボルト; M8×16	3
6	74630	セクタ	1	33	J6005LLU	ベアリング; 6005LLU	4
7	BA0820G	ボルト; M8×20	6	34	85435	カラー	2
8	NP08G	スプリングナット; M8	4	35	BA1230WG	ボルト; M12×30	6
9	BA1030NG	ボルト; M10×30	2	36	00515	タイヤ; 5.00-10-4PR	2
10	CPC0635	ナベコネジ; M6×35 (ステンレス)	2	37	00516	チューブ; 5.00-10	2
11	NNS06	ナイロンナット; M6 (ステンレス)	2	38	00518	ホイール; 1	2
12	CPC0625	ナベコネジ; M6×25 (ステンレス)	2	39	00517	ホイール; 2	2
13	WRA12G	ワッシャ; M12	2	40	BA1020G	ボルト; M10×20	12
14	00691	握り; M12	1	41	85358	タイヤブラケット; L	1
15	87264	タイヤブラケット; R	1	42	68941	チャンネル	1
16	68941	チャンネル	1	43	85359	ハブ; アイドル	1
17	68942	ブラケット	1	44	DC50	スナップリング; S50	1
18	71963	ジクウケ	1	45	72364	スペーサ	1
19	69217	チェーンカバー	1	46	71337	カラー	1
20	85356	ハブ; ドライブ	1	47	MC0820	ロッククアアナトメネジ; M8×20	1
21	68945	スプロケット; 25-1	1	48	NA08G	ナット; M8	1
22	72363	テンションローラ	1	49	BZA1250NG	ボルト; M12×50全ネジ(8.8)	1
23	44097	ワッシャ; 8	3	50	00763	キャップ	2
●24	BZ0840G	ボルト; M8×40(8.8)	1	51	72968	ワッシャ; 14	2
●25	NP08G	スプリングナット; M8	3	52	NZ14WG	ナット; M14(8)	2
●26	BA16180G	ボルト; M16×180	4	53	62631	サンプリョウシジラベル	1

MCP4030

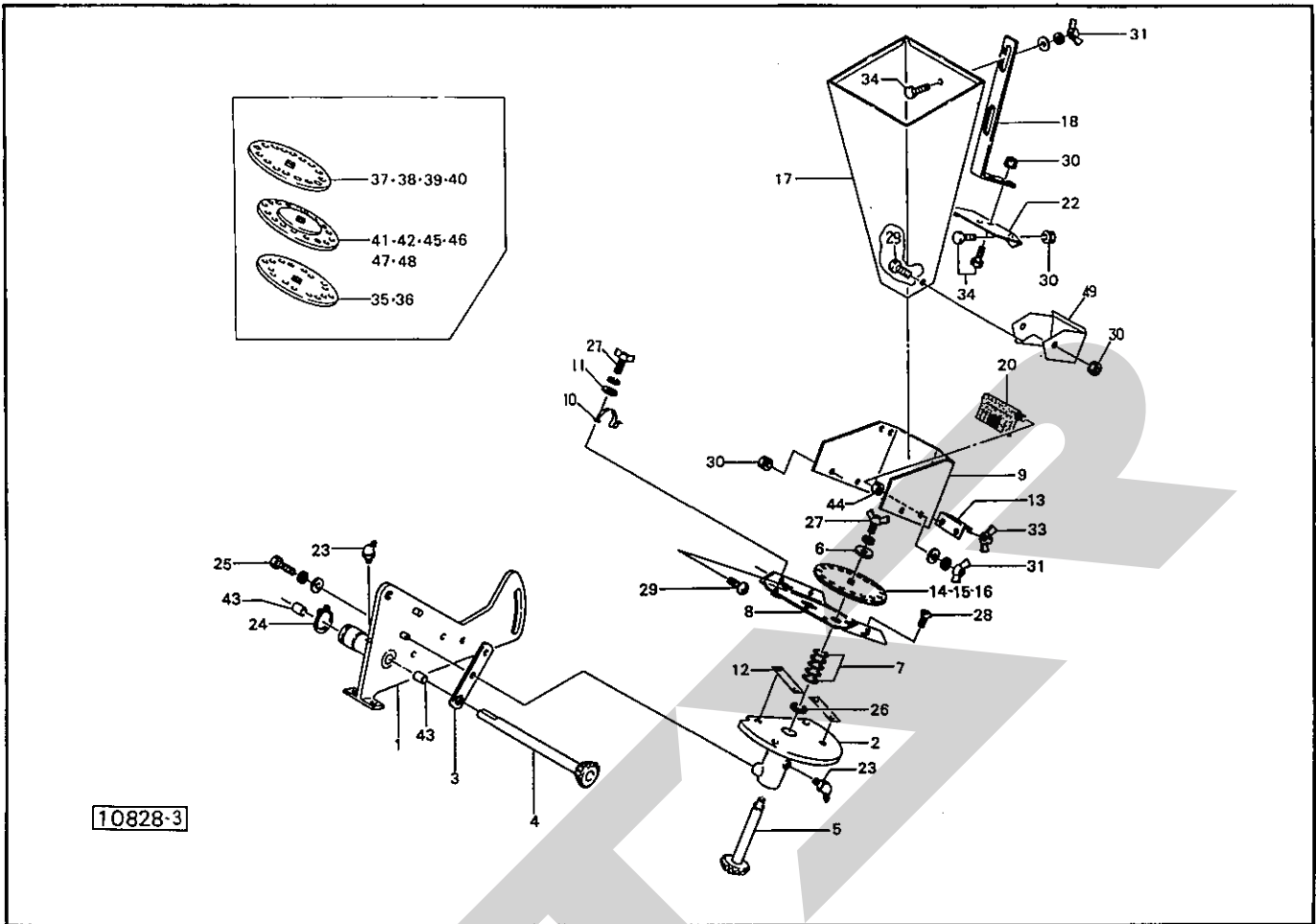
コーンプランタ (タイヤユニット・シャッターユニット関係)



品番	部品番号	部品名称	個数	品番	部品番号	部品名称	個数
1	68991	シャッター	4	26	BA16180G	ボルト; M16×180	4
2	68993	ロッド; シャッタ	4	27	NA16WG	ナット; M16	4
3	68994	アーム	4	28	ONAS6	グリースニップル; A-M6×1F	2
4	74631	コネクタ	1	29	BA0870WG	ボルト; M8×70	4
5	28801	パイプサポート	3	30	LA37100	ローラチェーン; 37×100	2
6	74630	セクタ	1	32	BA0816WG	ボルト; M8×16	6
7	BA0820G	ボルト; M8×20	12	33	J6005LLU	ベアリング; 6005LLU	4
8	NP08G	スプリングナット; M8	8	34	85435	カラー	2
9	BA1030NG	ボルト; M10×30	4	35	BA1230WG	ボルト; M12×30	6
10	CPC0635	ナベコネジ; M6×35 (ステンレス)	4	36	00515	タイヤ; 5.00-10-4PR	2
11	NNS06	ナイロンナット; M6 (ステンレス)	4	37	00516	チューブ; 5.00-10	2
12	CPC0625	ナベコネジ; M6×25 (ステンレス)	4	38	00518	ホイール; 1	2
13	WRA12G	ワッシャ; M12	2	39	00517	ホイール; 2	2
14	00691	握り; M12	1	40	BA1020AG	ボルト; M10×20	12
15	87264	タイヤブラケット; R	2	44	DC50	スナップリング; S50	2
16	68941	チャンネル	2	45	72364	スペーサ	2
17	68942	ブラケット	2	46	71337	カラー	2
18	71963	ジクウケ	2	47	MC0820	ロックアナトメネジ; M8×20	2
19	69217	チェーンカバー	2	48	NA08G	ナット; M8	2
20	85356	ハブ; ドライブ	2	49	BZA1250NG	ボルト; M12×50全ネジ(8.8)	1
21	68945	スプロケット; 25-1	2	50	00763	キャップ	2
22	72363	テンションローラ	2	51	72968	ワッシャ; 14	2
23	44097	ワッシャ; 8	6	52	NZ14WG	ナット; M14(8)	2
24	BZ0840G	ボルト; M8×40(8.8)	2	53	62631	サンプリョウシラベル	1
25	NP08G	スプリングナット; M8	6				

MCP2030

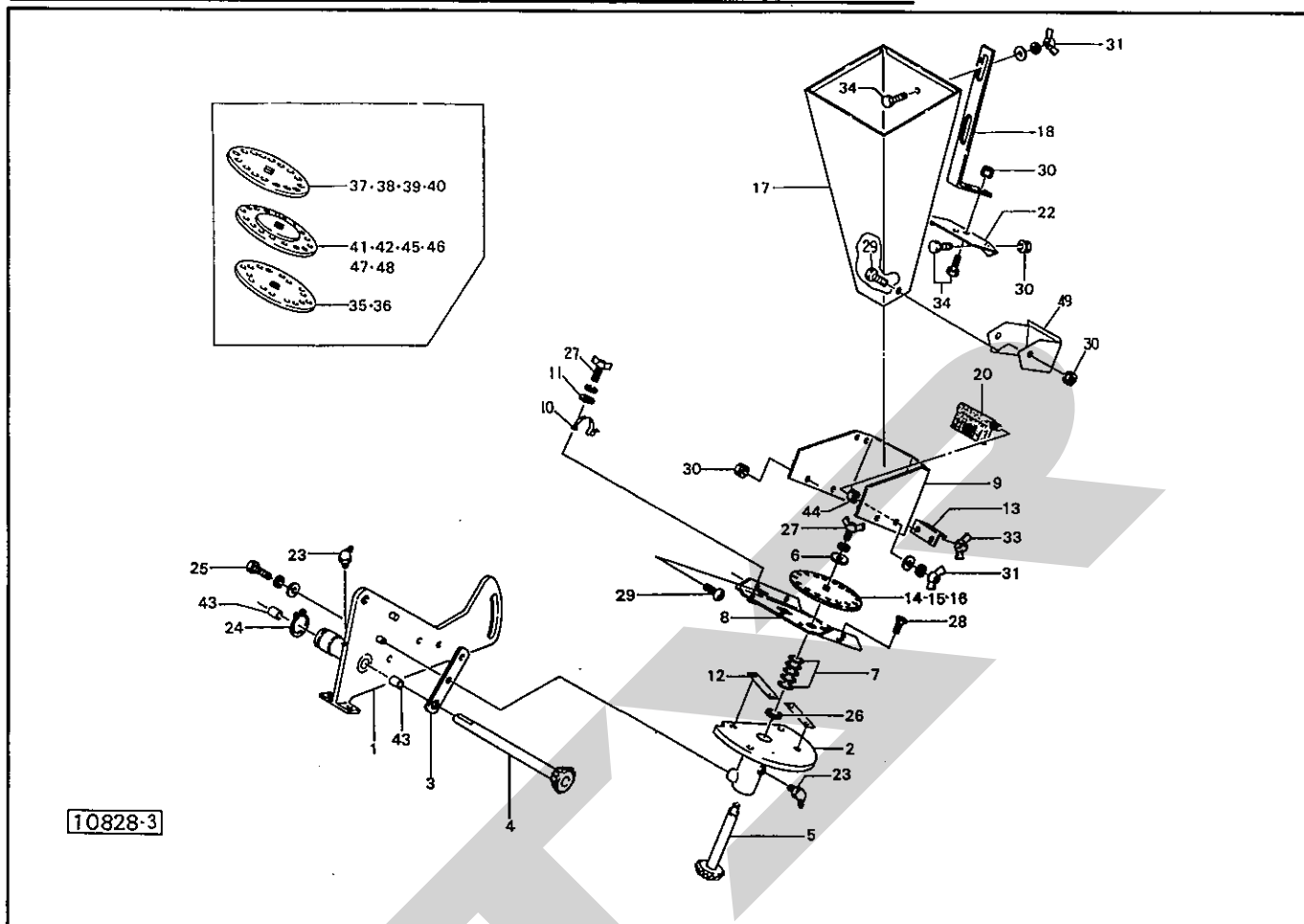
コーンプランタ (ハッシュユニット関係)



見出号	部品番号	部品名称	個数	見出号	部品番号	部品名称	個数
1	71967	フレーム	2	26	DE12	E形止メ輪; 12	4
2	92763	ジクウケ; シード	2	27	WB0612	ちょうボルト; M6×12	2
3	65412	プレート	2	28	CM0612G	サラコネジ; M6×12	8
4	69047	ピニオン	2	29	CP0816G	ナベコネジ; M8×16	10
5	69050	シードギヤ	2	30	NP08G	スプリングナット; M8	20
6	28833	ワッシャ; 6	2	31	NEB08WPG	ちょうナット(2種); M8	6
7	65410	シム	—				
8	92764	ボトムプレート	2	33	NEB06WPG	ちょうナット(2種); M6	4
9	69052	シードウケ	2	34	BA0820G	ボルト; M8×20	14
10	91153	プッシュスプリング	2	35	91151	シードプレート; 9W (オプション)	2
11	WRA06G	ワッシャ; M6	2	36	91152	シードプレート; 11W (オプション)	2
12	92769	シム	—	37	64686	シードプレート; 9 (オプション)	2
13	62794	シャッタプレート	2	38	62786	シードプレート; 10 (オプション)	2
14	62815	シードプレート; 11	2	39	28822	シードプレート; 14 (オプション)	2
15	28820	シードプレート; 12	2	40	28823	シードプレート; 15 (オプション)	2
16	28821	シードプレート; 13	2	41	62874	シードプレート; 11F (オプション)	2
17	69057	シードホップ	2	42	62875	シードプレート; 12F (オプション)	2
18	69061	プレート	2	43	80B-1515	ドライメットブッシュ; 80B-1515	4
				44	NA08G	ナット; M8	2
20	72365	スクレーパ	2	45	71326	シードプレート; 9F (オプション)	2
				46	71327	シードプレート; 10F (オプション)	2
22	69079	カバー	2	47	71328	シードプレート; 13F (オプション)	2
23	ONBS6	グリースニップル; B-M6×1F形	4	48	71329	シードプレート; 14F (オプション)	2
24	DC28	スナップリング; S28	2	49	91156	ダンパープレート	2
25	BA0825WPG	ボルト; M8×25	4				

MCP4030

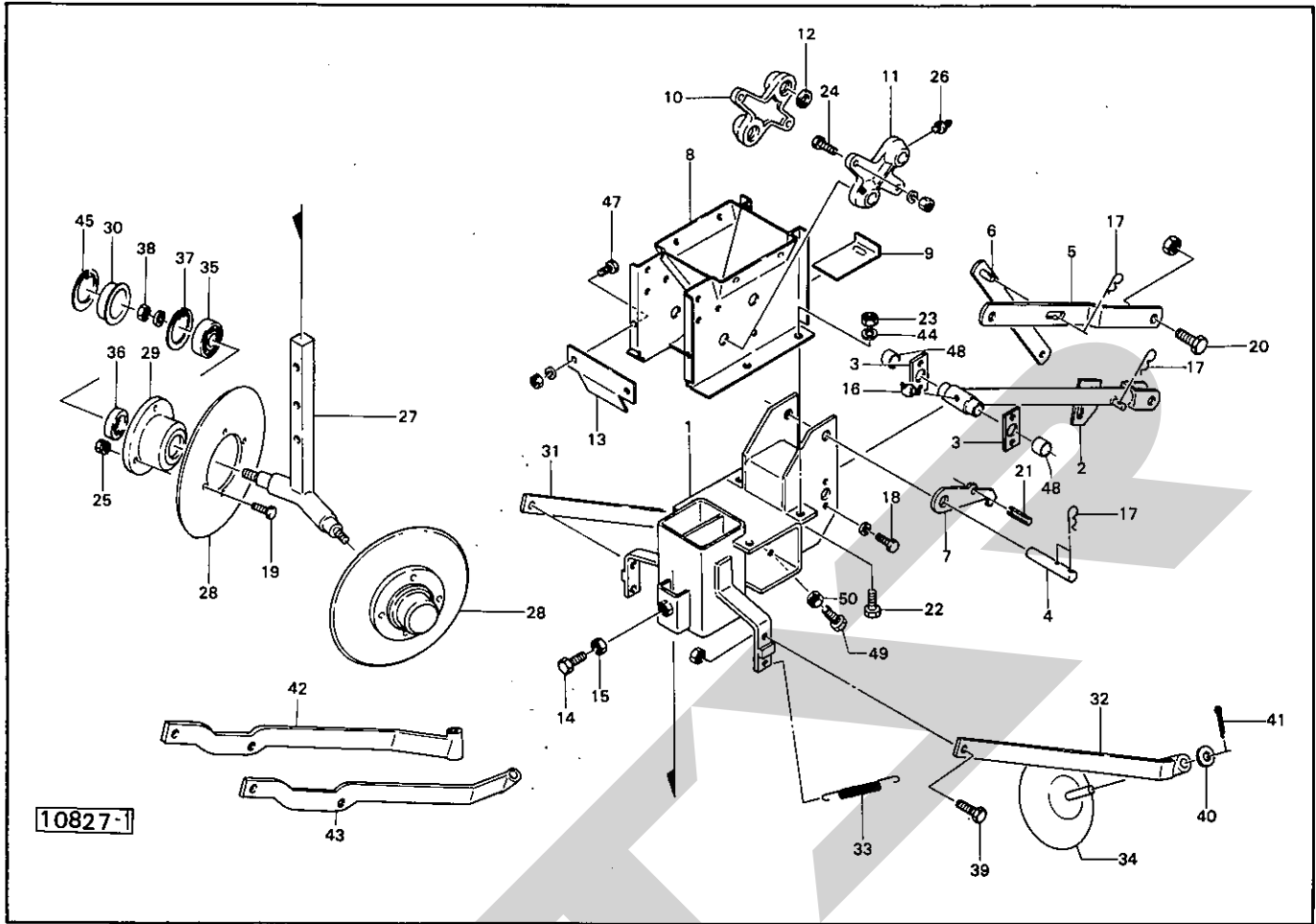
コーンプランタ (ハシュユニット関係)



見 番 号	部品番号	部 品 名 称	個 数	見 番 号	部品番号	部 品 名 称	個 数
1	71967	フレーム	4	26	DE12	E形止メ輪; 12	4
2	92763	ジクウケ; シード	4	27	WB0612	ちょうボルト; M6×12	8
3	65412	プレート	4	28	CM0612G	サラコネジ; M6×12	16
4	69047	ピニオン	4	29	CP0816G	ナベコネジ; M8×16	20
5	69050	シードギヤ	4	30	NP08G	スプリングナット; M8	40
6	28833	ワッシャ; 6	4	31	NEB08WPG	ちょうナット(2種); M8	16
7	65410	シム	—				
8	92764	ボトムプレート	4	33	NEB06WPG	ちょうナット(2種); M6	8
9	69052	シードウケ	4	34	BA0820G	ボルト; M8×20	28
10	91153	プッシュスプリング	4	35	91151	シードプレート; 9W (オプション)	4
11	WRA06G	ワッシャ; M6	4	36	91152	シードプレート; 11W (オプション)	4
12	92769	シム	—	37	64686	シードプレート; 9 (オプション)	4
13	62794	シャッタプレート	4	38	62786	シードプレート; 10 (オプション)	4
14	62815	シードプレート; 11	4	39	28822	シードプレート; 14 (オプション)	4
15	28820	シードプレート; 12	4	40	28823	シードプレート; 15 (オプション)	4
16	28821	シードプレート; 13	4	41	62874	シードプレート; 11F (オプション)	4
17	69057	シードホッパ	4	42	62875	シードプレート; 12F (オプション)	4
18	69061	プレート	4	43	80B-1515	ドライメットブッシュ; 80B-1515	8
				44	NA08G	ナット; M8	4
20	72365	スクレーパ	4	45	71326	シードプレート; 9F (オプション)	4
				46	71327	シードプレート; 10F (オプション)	4
22	69079	カバー	4	47	71328	シードプレート; 13F (オプション)	4
23	ONBS6	グリースニップル; B-M6×1F形	8	48	71329	シードプレート; 14F (オプション)	4
24	DC28	スナップリング; S28	4	49	91156	ダンパープレート	4
25	BA0825WPG	ボルト; M8×25	8				

MCP2030

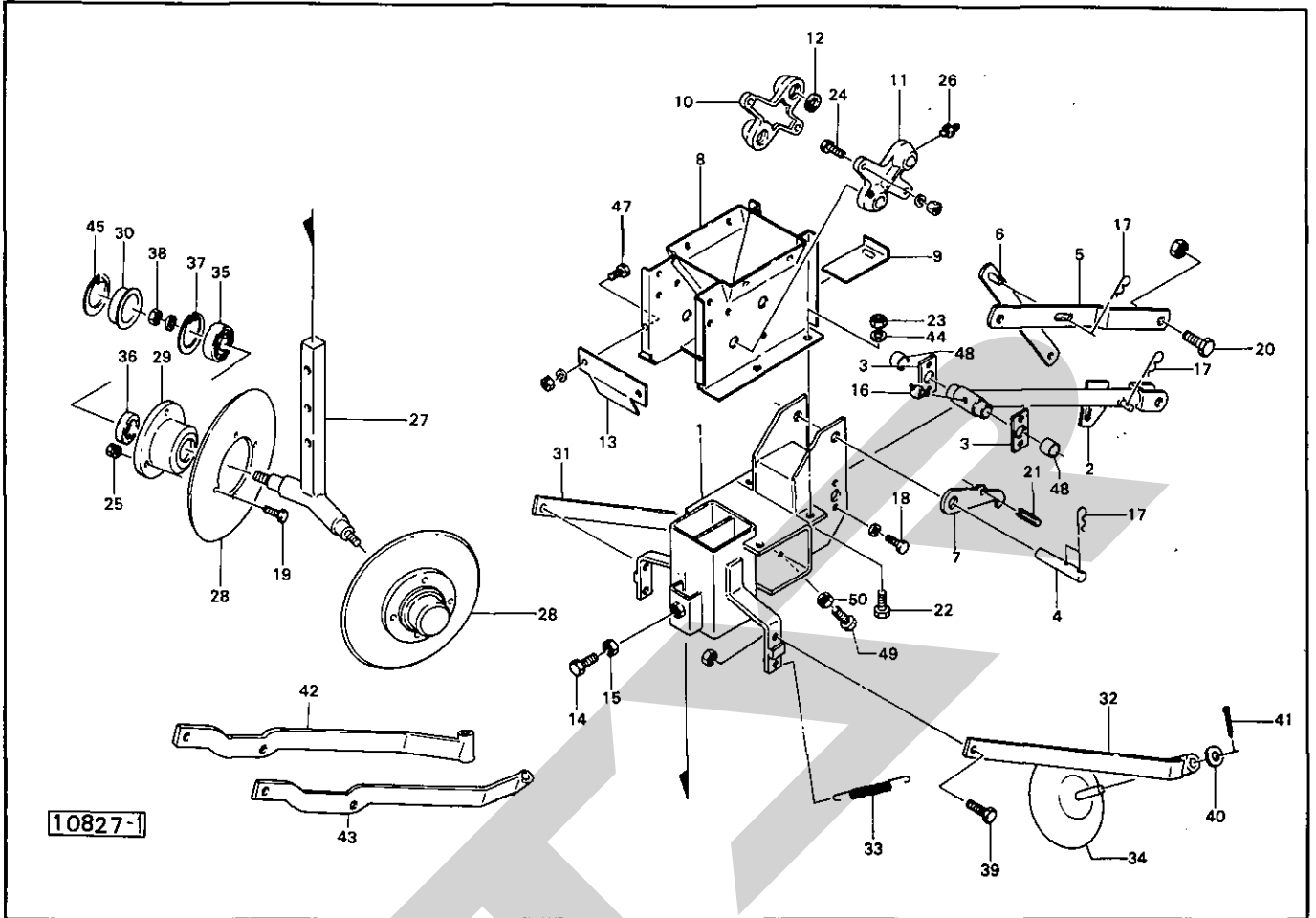
コーンプランタ (セヒユニット・セヒオープナ関係)



見 出 番 号	部 品 番 号	部 品 名 称	個 数	見 出 番 号	部 品 番 号	部 品 名 称	個 数
1	68961	ユニットブラケット	2	26	ONBS6	グリースニップル; B-M6×1F	8
2	71965	コネクタ	2	27	68950	オープナフレーム	2
3	62755	ジクウケプレート	4	28	68953	オープナディスク	4
4	68977	シャフト; 4	2	29	75519	フランジ	4
5	68978	コネクタバー	2	30	43116	シールハウジング; 3	4
6	68979	ストッパ	2	31	68955	カバラーアーム; R	1
7	62761	フック	2	32	68957	カバラーアーム; L	1
8	68981	ケース	2	33	68959	スプリング; Ø8.8×90	4
9	62713	ボトムシャッター	2	34	62689	ディスク	4
10	62715	ジクウケ; R	2	35	J6204LLU	ベアリング; 6204LLU	4
11	62716	ジクウケ; L	2	36	D25408	オイルシール; D25408	4
12	28795	フェルト	8	37	DHC47	スナップリング; H47	4
13	65378	ロールカバー	2	38	NA16WG	ナット; M16	4
14	BZA1250G	ボルト; M12×50全ネジ(8.8)	2	39	BZ1030NG	ボルト; M10×30(8.8)	4
15	NA12G	ナット; M12	2	40	WRA12G	ワッシャ; M12	4
16	NA12G	グリースニップル; B-M6×1F	2	41	PC3216G	ワリピン; 3.2×16	4
17	00087	ベータピン; 16×2.3	8	42	71254	カバラーアーム; R	1
18	BA0820WG	ボルト; M8×20	8	43	71255	カバラーアーム; L	1
19	BZ0825G	ボルト; M8×25(8.8)	16	44	WSC10	スプリングワッシャ; M10(ステンレス)	8
20	BA1640NG	ボルト; M16×40	2	45	DHC52	スナップリング; H52	4
21	PS5032	スプリングピン; 5×3.2	2				
22	BC1025	ボルト; M10×25(ステンレス)	8	47	BC0816A	ボルト; M8×16(ステンレス)	4
23	NAS10	ナット; M10(ステンレス)	8	48	80B-1515	ドライメットブッシュ; 80B-1515	4
24	BC0825A	ボルト; M8×25(ステンレス)	8	49	BZ1650G	ボルト; M16×50(8.8)	2
25	NP08G	スプリングナット; M8	16	50	NA16G	ナット; M16	2

MCP4030

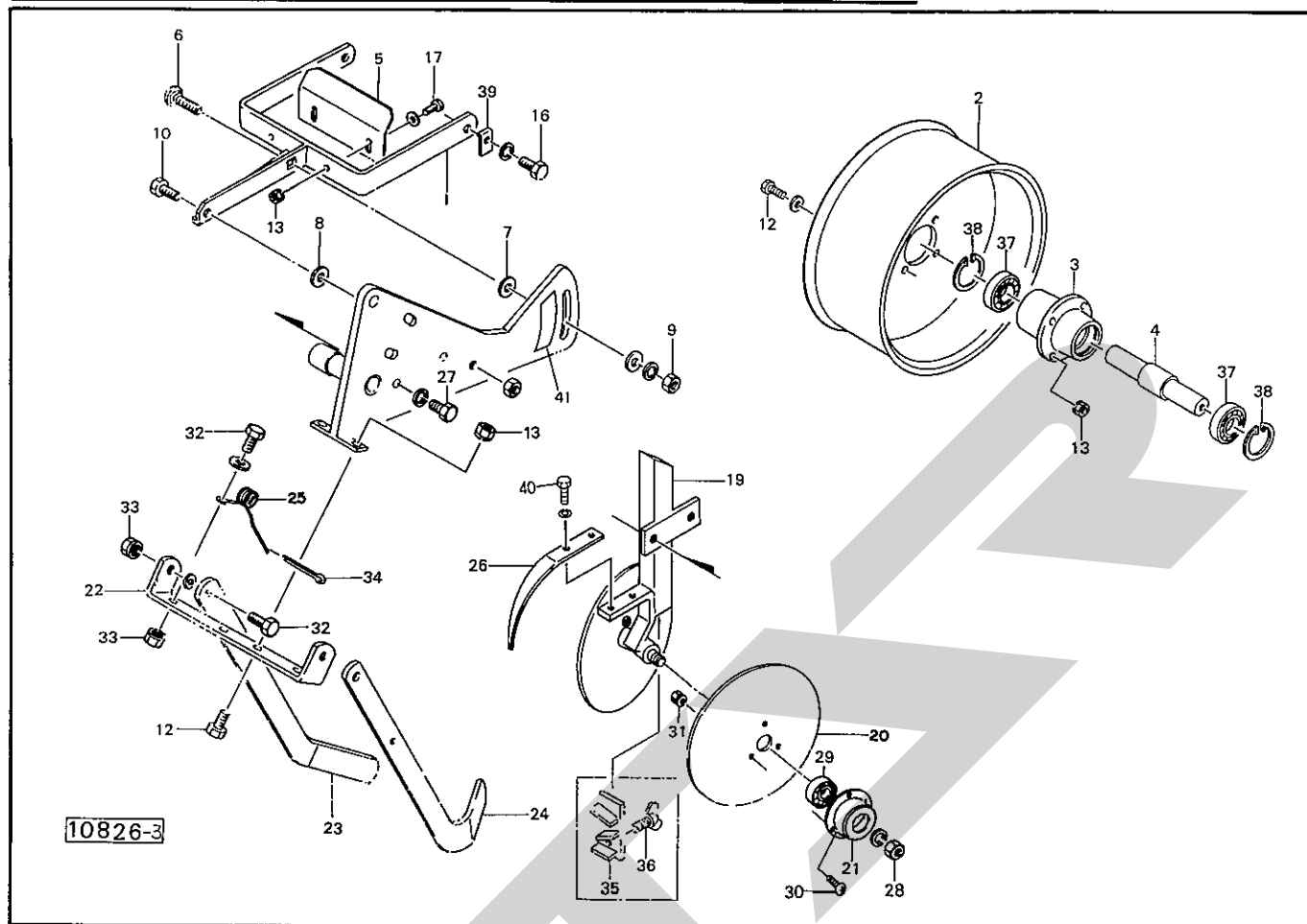
コーンプランタ (セヒユニット・セヒオープンナ関係)



見 番 号	部品番号	部 品 名 称	個 数	見 番 号	部品番号	部 品 名 称	個 数
1	68961	ユニットブラケット	4	26	ONBS6	グリースニップル; B-M6×1F	16
2	71965	コネクタ	4	27	68950	オープンナフレーム	4
3	62755	ジクウケプレート	8	28	68953	オープンナディスク	8
4	68977	シャフト; 4	4	29	75519	フランジ	8
5	68978	コネクタバー	4	30	43116	シールハウジング; 3	8
6	68979	ストッパ	4	31	68955	カバーアーム; R	3
7	62761	フック	4	32	68957	カバーアーム; L	3
8	68981	ケース	4	33	68959	スプリング; Ø8.8×90	8
9	62713	ボトムシャッタ	4	34	62689	ディスク	8
10	62715	ジクウケ; R	4	35	J6204LLU	ベアリング; 6204LLU	8
11	62716	ジクウケ; L	4	36	D25408	オイルシール; D25408	8
12	28795	フェルト	16	37	DHC47	スナップリング; H47	8
13	65378	ロールカバー	4	38	NA16WG	ナット; M16	8
14	BZA1250G	ボルト; M12×50全ネジ(8.8)	4	39	BZ1030NG	ボルト; M10×30(8.8)	8
15	NA12G	ナット; M12	4	40	WRA12G	ワッシャ; M12	8
16	ONBS6	グリースニップル; B-M6×1F	4	41	PC3216G	ワリピン; 3.2×16	8
17	00087	ベータピン; 16×23	16	42	71254	カバーアーム; R	1
18	BA0820WG	ボルト; M8×20	16	43	71255	カバーアーム; L	1
19	BZ0825G	ボルト; M8×25(8.8)	32	44	WSC10	スプリングワッシャ; M10(ステンレス)	16
20	BA1640NG	ボルト; M16×40	4	45	DHC52	スナップリング; H52	8
21	PS5032	スプリングピン; 5×32	4				
22	BC1025	ボルト; M10×25(ステンレス)	16	47	BC0816A	ボルト; M8×16(ステンレス)	8
23	NAS10	ナット; M10(ステンレス)	16	48	80B-1515	ドライメットブッシュ; 80B-1515	8
24	BC0825A	ボルト; M8×25(ステンレス)	16	49	BZ1650G	ボルト; M16×50(8.8)	4
25	NP08G	スプリングナット; M8	32	50	NA16G	ナット; M16	4

MCP2030

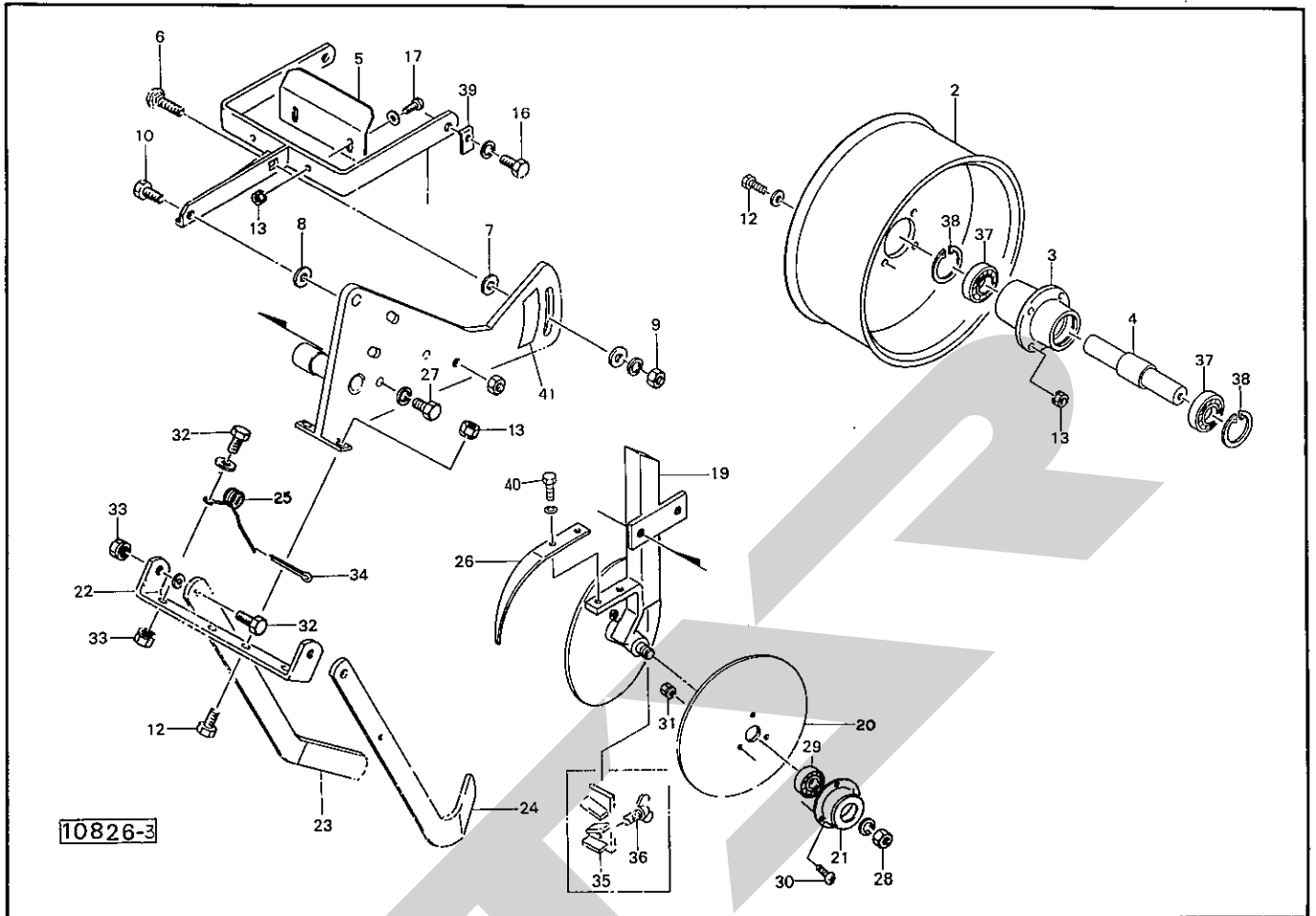
コーンプランタ(プレスホイール・ハシュオープナ関係)



見 出 号	部品番号	部 品 名 称	個 数	見 出 号	部品番号	部 品 名 称	個 数
1	87990	ホイールブラケット	2	27	BA1020WG	ボルト; M10×20	4
2	87992	プレスホイール	2	28	NA12WG	ナット; M12	4
3	87993	ジクウケ; ホイール	2	29	J6202LLU	ベアリング; 6202LLU	4
4	87994	シャフト	2	30	CP0616G	ナベコネジ; M6×16	4
5	87995	スクレーパ	2	31	NP06G	スプリングナット; M6	12
6	58338	カクネボルト; M12×35(8.8)	2	32	BA1030PG	ボルト; M10×30	8
7	42783	ワッシャ; 12	2	33	NP10G	スプリングナット; M10	8
8	44098	ワッシャ; 10	2	34	PC5036G	ワリピン; 5×36	4
9	NAB12WPG	ナット; M12	2	35	64687	スジマキアタッチ (オプション)	2
10	BA1025NG	ボルト; M10×25	2	36	WBB0815G	チョウボルト; M8×15 (オプション)	2
12	BA0825PG	ボルト; M8×25	12	37	J6004LLU	ベアリング; 6004LLU	4
13	NP08G	スプリングナット; M8	16	38	DHC42	スナップリング; H42	4
				39	88570	マワリドメ	4
15	PC3232G	ワリピン; 3.2×32	4	40	BA0816WG	ボルト; M8×16	4
16	BA1220WG	ボルト; M12×20	4	41	28855	フカサラベル	2
17	BA0820PG	ボルト; M8×20	4				
19	69034	シュート	2				
20	69039	オープナディスク	4				
21	69040	フランジ	4				
22	65402	ブラケット; カバラ	2				
23	69041	カバラ; R	2				
24	69042	カバラ; L	2				
25	65403	スプリング	4				
26	65456	プロテクタ	2				

MCP4030

コーンプランタ(プレスホイール・ハシュオープン関係)

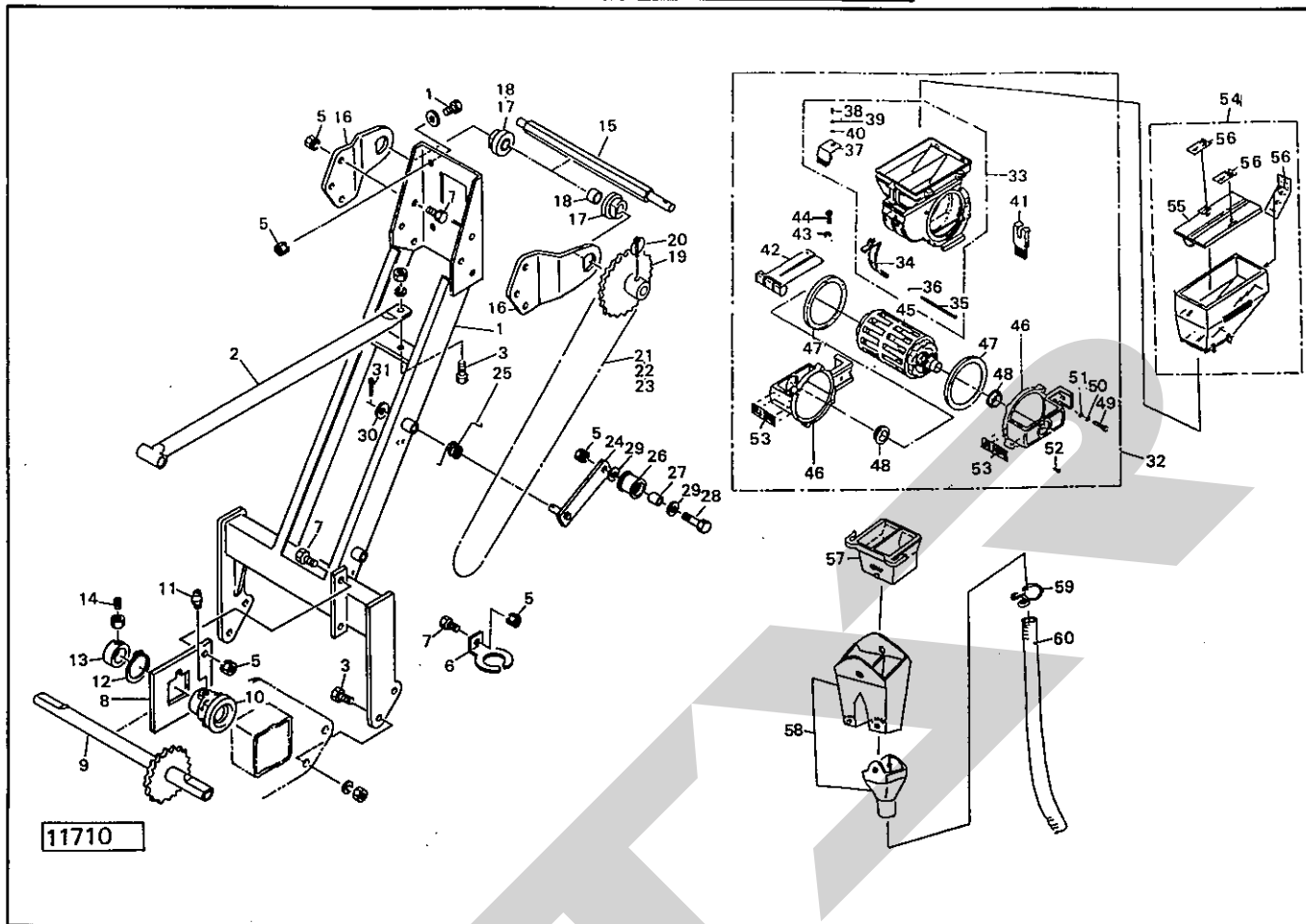


10826-3

品番	部品番号	部品名称	個数	品番	部品番号	部品名称	個数
1	87990	ホイールブラケット	4	27	BA1020WG	ボルト; M10×20	8
2	87992	プレスホイール	4	28	NA12WG	ナット; M12	8
3	87993	ジクウケ; ホイール	4	29	J6202LLU	ベアリング; 6202LLU	8
4	87994	シャフト	4	30	CP0616G	ナベコネジ; M6×16	8
5	87995	スクレーパ	4	31	NP06G	スプリングナット; M6	24
6	58338	カクネボルト; M12×35(8.8)	4	32	BA1030PG	ボルト; M10×30	16
7	42783	ワッシャ; 12	4	33	NP10G	スプリングナット; M10	16
8	44098	ワッシャ; 10	4	34	PC5036G	ワリピン; 5×36	8
9	NAB12WPG	ナット; M12	4	35	64687	スジマキアタッチ (オプション)	4
10	BA1025NG	ボルト; M10×25	4	36	WBB0815G	チョウボルト; M8×15 (オプション)	4
12	BA0825PG	ボルト; M8×25	24	37	J6004LLU	ベアリング; 6004LLU	8
13	NP08G	スプリングナット; M8	32	38	DHC42	スナップリング; H42	8
				39	88570	マワリドメ	8
15	PC3232G	ワリピン; 3.2×32	8	40	BA0816WG	ボルト; M8×16	8
16	BA1220WG	ボルト; M12×20	8	41	28855	フカサラベル	4
17	BA0820PG	ボルト; M8×20	8				
19	69034	シュート	4				
20	69039	オープンディスク	8				
21	69040	フランジ	8				
22	65402	ブラケット; カバラ	4				
23	69041	カバラ; R	4				
24	69042	カバラ; L	4				
25	65403	スプリング	8				
26	65456	プロテクタ	4				

ASO2000

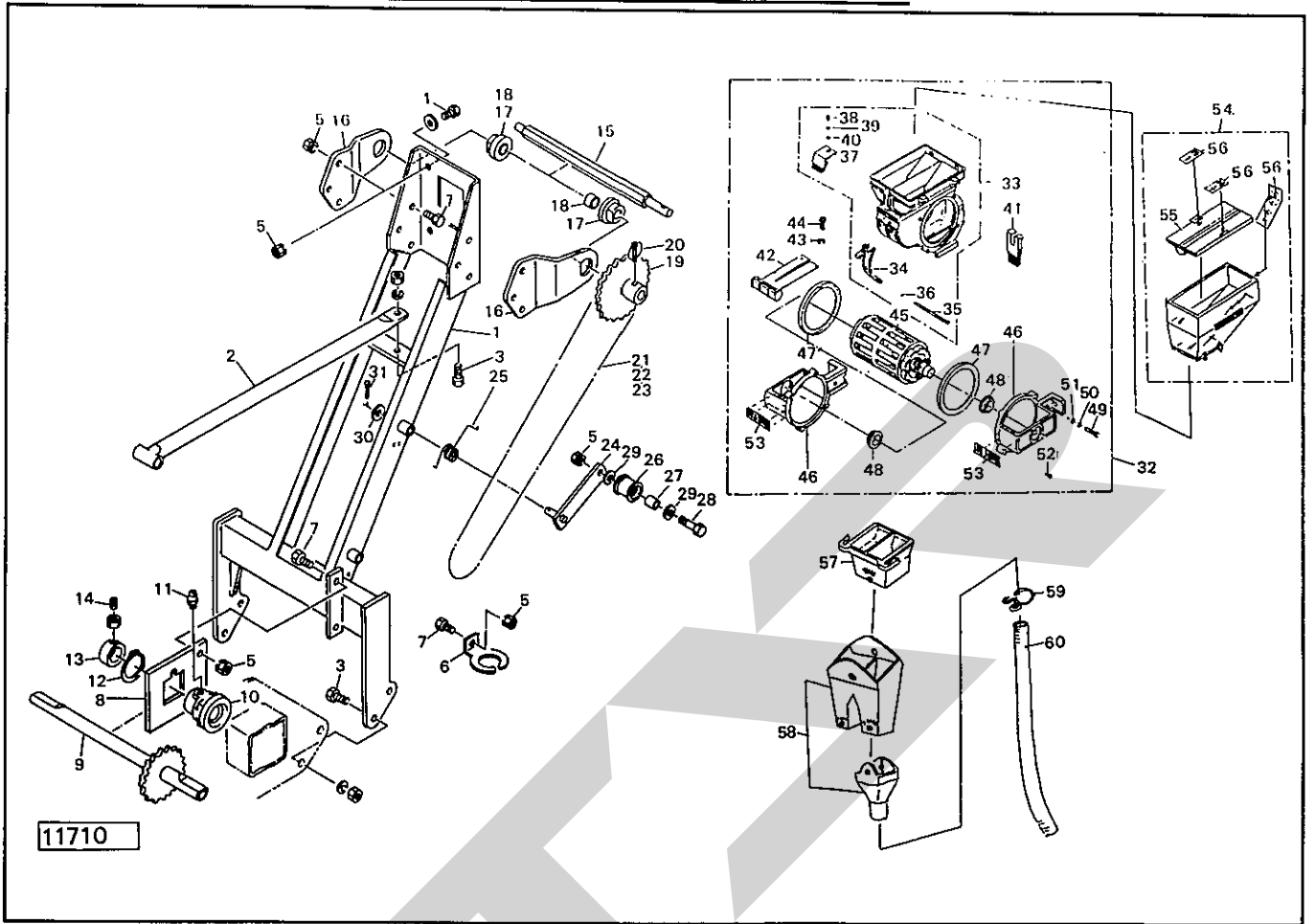
ソルゴアタッチメント (フレーム)



見番	出号	部品番号	部品名称	個数	見番	出号	部品番号	部品名称	個数
1		86668	フレーム	1	26		72363	テンションローラ	2
2		86669	ステー	1	27		72364	スペーサ	2
3		BZ1235AG	ボルト; M12×35 (8.8)	5	28		BZ0840G	ボルト; M8×40 (8.8)	2
4		BZ0825PG	ボルト; M8×25 (8.8)	4	29		44097	ワッシャ; 8	4
5		NP08G	スプリングナット; M8	18	30		WRA12G	ワッシャ; M12	2
6		86670	ホースガイド	4	31		PC3216G	ワリピン; 3.2×16	2
7		BZ0825G	ボルト; M8×25 (8.8)	12	32		11A014AA	アンナイカンASY	1
8		86672	ブラケット	1	33		11A015AA	アンナイカン	1
9		86673	ジョイント	1	34		10A024AD	ソウジマド	2
10		71963	ジクウケ	1	35		10A025AF	ソウジマドトリツケシャフト	1
11		ONAS6	グリースニップル; A-M6×1F	1	36		ER04A	Eリング; φ4	1
12		DC50	スナプリング; S50	1	37		10A026AF	ウチブラシ	2
13		71337	カラー	1	38		CP0412G	ビス; M4×12	2
14		MD0820N	ロックアナトメネジ; M8×20	1	39		WS04G	スプリングワッシャ; M4	2
15		86674	シャフト	1	40		WRA04G	ヒラワッシャ; M4	2
16		86675	ブラケット	2	41		10A061AD	ソトブラシ	2
17		86676	メタル	2	42		11A005AF	シャッタ	1
18		70B-1412	ドライメットブッシュ; 70B-1412	2	43		WS04G	スプリングワッシャ; M4	2
19		86677	スプロケット; 48	1	44		CP0405G	ナベコネジ; M4×5	2
20		00738	リンチピン; 6	1	45		11A016AM	クリダシローラ	1
21		LD37145	ローラチェーン; 37×145 (22, 23付)	1	46		10A032BA	サポート	2
22		AA37	ツギテ; 37	1	47		10A037AD	サポートリング	2
23		AD37	1ピッチオフセット; 37	1	48		10A033AD	サポートブッシュ	2
24		86678	テンションアーム	2	49		BA0620G	ボルト; M6×20	2
25		86679	スプリング	2	50		WS06G	スプリングワッシャ; M6	2

ASO2000

ソルゴアタッチメント (フレーム)



見番	部品番号	部品名称	個数	見番	部品番号	部品名称	個数
51	WRA04G	ヒラワッシャ;M6	2				
52	CP0412G	ナベコネジ;M4×12	8				
53	11A007AH	ステッカー	2				
54	10A101AD	ホップASY	1				
55	10A057AD	ホップフタ	1				
56	10A058CH	ステッカーセット	1				
57	10A048AJ	シュート;1	1				
58	10A053AA	自在シュートASY	1set				
59	86850	ホースクリップ	2				
60	86851	ホース;φ25×1000	2				

START

START

調整

S-951225B

本社	066	千歳市上長都1061番地2 TEL 0123-26-1123 FAX 0123-26-2412
千歳営業所	066	千歳市上長都1061番地2 TEL 0123-22-5131 FAX 0123-26-2035
旭川営業所	070	旭川市神楽4条9丁目3番31号 TEL 0166-61-6131 FAX 0166-62-8985
豊富出張所	098-41	天塩郡豊富町字上サロベツ1191番地 TEL 0162-82-1932 FAX 0162-82-1696
帯広営業所	080-24	帯広市西22条北1丁目12番地 TEL 0155-37-3080 FAX 0155-37-5187
北見出張所	090	北見市小泉302 TEL 0157-24-3880 FAX 0157-61-1344
中標津営業所	086-11	標津郡中標津町北町2丁目16番2 TEL 01537-2-2624 FAX 01537-3-2540
花巻営業所	025-03	岩手県花巻市二枚橋第三地割333-1 TEL 0198-26-5741 FAX 0198-26-5746
仙台営業所	985	宮城県多賀城市町前2丁目87番地 TEL 022-367-4573 FAX 022-367-4846
小山営業所	307-02	栃木県小山市梁2512-1 TEL 0285-49-1500 FAX 0285-49-1560
名古屋営業所	480-01	愛知県丹羽郡扶桑町大字高雄字南屋敷191 TEL 0587-93-6888 FAX 0587-93-5416
岡山営業所	700	岡山県岡山市下中野704-103 TEL 086-243-1147 FAX 086-243-1269
熊本営業所	862	熊本県熊本市長嶺町2255-429 TEL 096-381-7222 FAX 096-384-3525
都城営業所	885	宮崎県都城市都北町3537-1 TEL 0986-38-1045 FAX 0986-38-4644