

STAR

化成混合散布機

部 品 表

製品コード K32120 ・K32379 ・K32380 ・K32381
型 式 MKB3050・MKB3050-0S・MKB3050-3S・MKB3050-4S

製品コード K32122 ・K32382 ・K32383 ・K32384
型 式 MKB3051・MKB3051-0S・MKB3051-3S・MKB3051-4S

部品供給型式 UKB3050-02

- ・ 部品ご注文の際は、必ず部品供給型式をご連絡下さい。
- ・ 補用部品の一部には、まとめ・セット販売のみの部品があります。

スター農機株式会社

部 品 表

部品のご注文について

1. 部品ご注文の際は、下記項目をご連絡ください。

- ① 製品名
- ② 部品供給型式（型式）
- ③ 部品名称
- ④ 部品番号
- ⑤ 個 数

※部品供給型式は部品表表紙および本体に貼付のネームプレートに表示しています。

2. 個数欄の☐・☑は、以下のことを表しております。

- ☐…シムなど、組み込まれている個数が製品個々により異なる部品。
- ☑…アッセイ品に含まれる部品で、単品では供給しない部品。

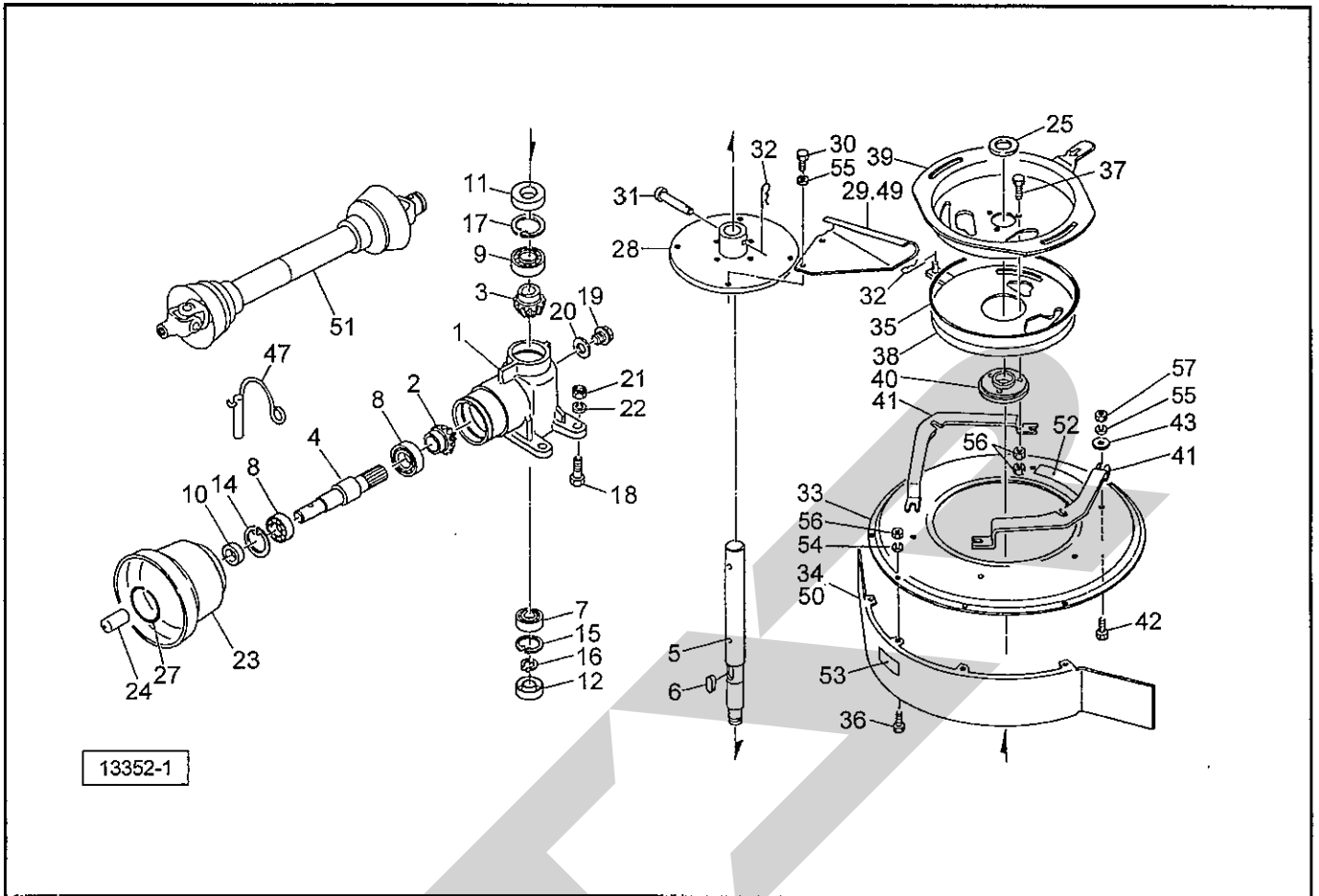
補修部品の供給年限について

この製品の補修用部品の供給年限（期間）は、製造打ち切り後9年です。ただし、供給年限内であっても、特殊部品については納期などをご相談させていただく場合もあります。

補修部品の供給は原則的には上記の供給年限で終了しますが、供給年限経過後であっても、部品供給のご要請があった場合は納期および価格についてご相談させていただきます。

MKB 3050・3051 化成混合散布機

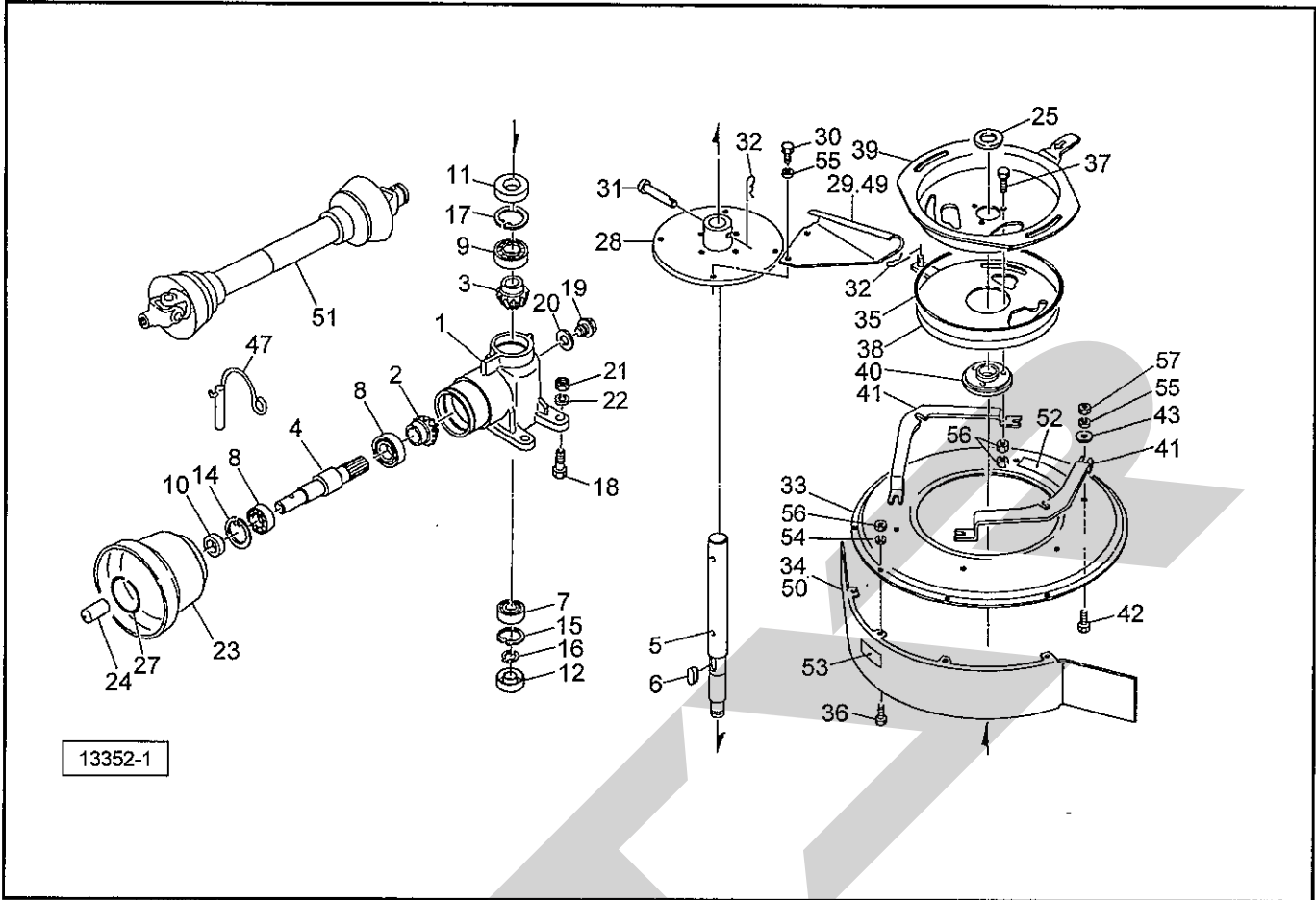
ギヤボックス, サンプ



見出番号	部品番号	部品名称	個数	備考
1	1196920004	ギヤボックス	1	Ⓜ19・20付
2	0740560002	マイタギヤ; 19T	1	
3	0744230002	マイタギヤ; M3.5×19T	1	
4	1196930002	シャフト	1	
5	0923141002	シャフト	1	
6	KFC08070300	ハイコウキー リョウマル 8×7×30	1	
7	J6205	ボールベアリング; 6205	1	
8	J6206	ボールベアリング; 6206	2	
9	J6207	ボールベアリング; 6207	1	
10	D306210	オイルシール; D306210	1	
11	D357212	オイルシール; D357212	1	
12	D255208	オイルシール; D255208	1	
14	DHC062	Cガタトメワ アナ 62	1	
15	DHC052	Cガタトメワ アナ 52	1	
16	DC025	Cガタトメワ ジク 25	1	
17	DHC072	Cガタトメワ アナ 72	1	
18	BZ12040	ボルト 8.8 M12×40	4	
19	0003480000	グリースセン	1	
20	0003280000	パッキン; 30	1	
21	NZ12	ナット 8 2シュ M12	4	
22	WSA12	バネザガネ 3ゴウ M12	4	
23	0008230000	PICカバー; 1	1	
24	0003960000	PICキャップ; 25	1	
25	082166000M	ワッシャ; 35.5×3.2	1	

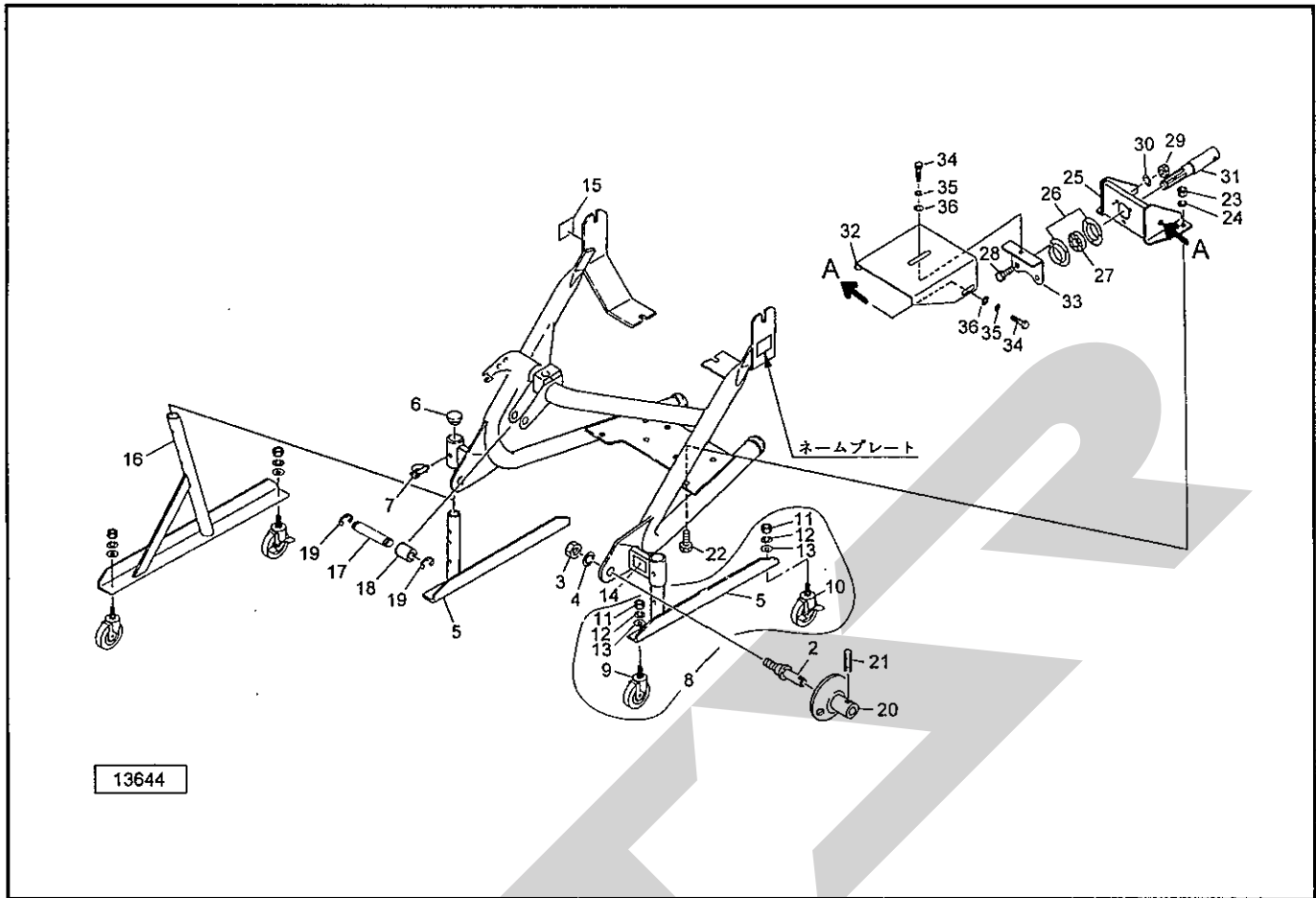
MKB 3050・3051 化成混合散布機

ギヤボックス, サンプ



見出番号	部品番号	部品名称	個数	備考
27	000825100M	リング; S	1	
28	0726220004	ボス	1	
29	0724411000	ブレード	4	
30	BC10016	ボルト ステン M10×16	8	
31	035125200M	ピン	1	
32	000085200M	ベータピン; 8×1.6	2	
33	0744270000	ブレードカバー	1	
34	0744280000	ガード	1	
35	ORP255	Oリング; P255	1	
36	BC06010	ボルト ステン M6×10	4	
37	BC06020	ボルト ステン M6×20	3	
38	0744296000	ディスクプレートCP	1	
39	0923170000	ホッププレートCP	1	
40	0744334000	リング	1	
41	074434300M	ブラケット	2	
42	BC10020	ボルト ステン M10×20	4	
43	0822960000	ワッシャ; 10.5×3	4	
47	000461200M	ピン; 8	1	
49	0765970004	ブレード; 耐摩耗	4	※
50	0792222004	ガードCP	1	※
51	JSSC060ASY	パワージョイント SSC-60	1	★

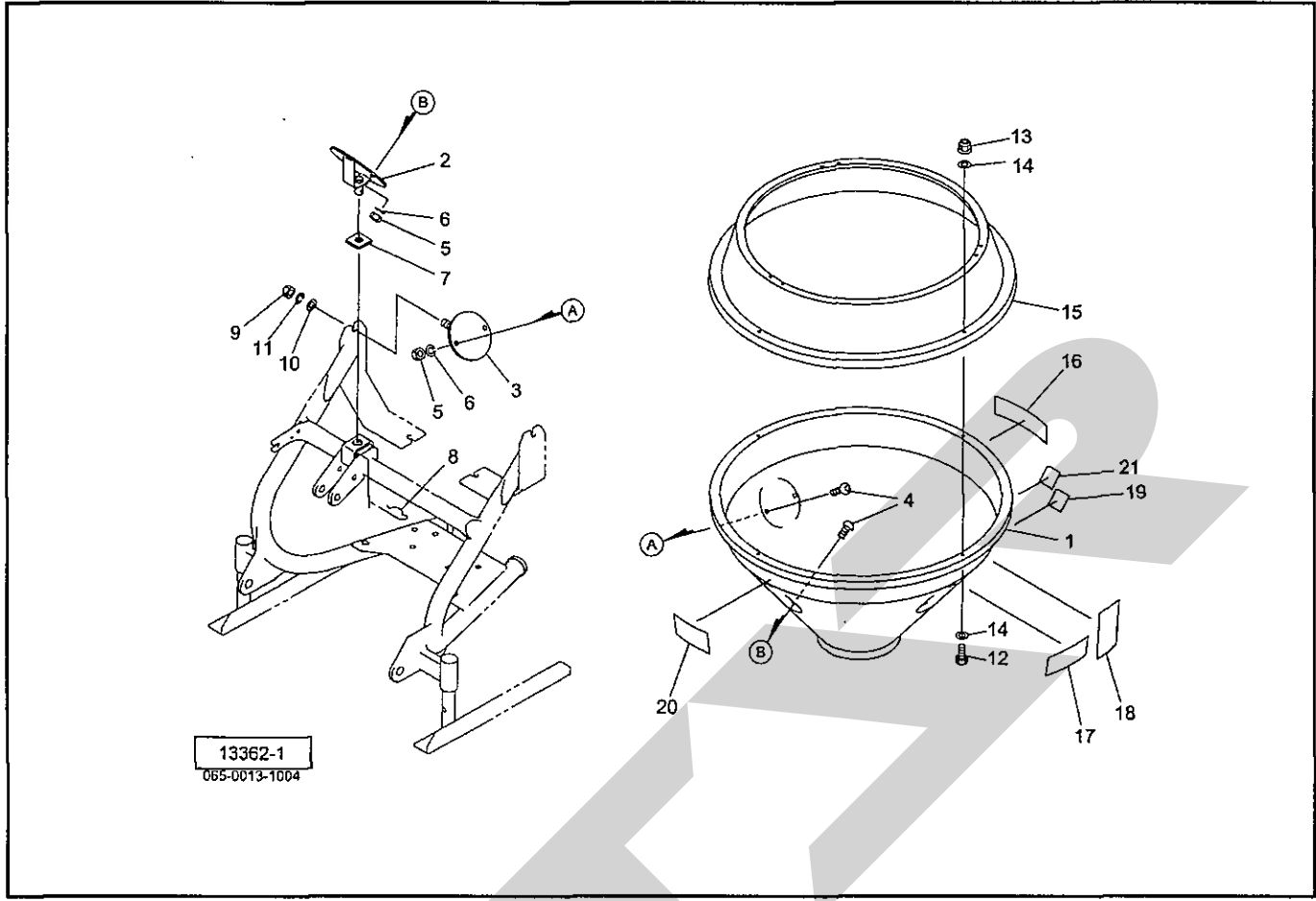
MKB 3050・3051 化成肥料散布機 フレーム・キャスト



13644

見出番号	部品番号	部品名称	個数	備考
2	000006200M	ローリンクピン; 0, I	2	⊙3, 4付
3	NAA22150	ナット 4 1シュ M22×1.50	2	
4	WS22	バネザガネ 2ゴウ M22	2	
5	1346290004	スタンドCP	2	★
6	0008510000	キャップ; 28.6	2	
7	000453000M	デルタピン; 9	2	
8	1343710000	キャストAS; 100	2	⊙9~13付
9	1346670000	キャスト; 100	1	
10	1346680000	キャスト; 100 (ストップ付)	1	
11	NA12	ナット 4 2シュ M12	2	
12	WSA12	バネザガネ 3ゴウ M12	2	
13	085137000M	ワッシャ; 13×3.2	2	
14	0927741000	ラベル; トリアツカイチュウイ	1	
15	1064180000	ラベル; ケイコク37	1	
16	1346130004	スタンドCP	2	☆
17	107409000M	ピン	1	☆
18	089222000M	カラー	1	☆
19	DE015	Eガタトメワ 15	2	☆
20	089223200M	ガイドCP	2	☆⊙21付
21	PS080032	スプリングピン; 8×32	2	☆
22	BZ14035	ボルト 8.8 M14×35	2	◆
23	NZ14	ナット 8 2シュ M14	2	◆
24	WSA14	バネザガネ 3ゴウ M14	2	◆
25	0928832004	ブラケットCP	1	◆

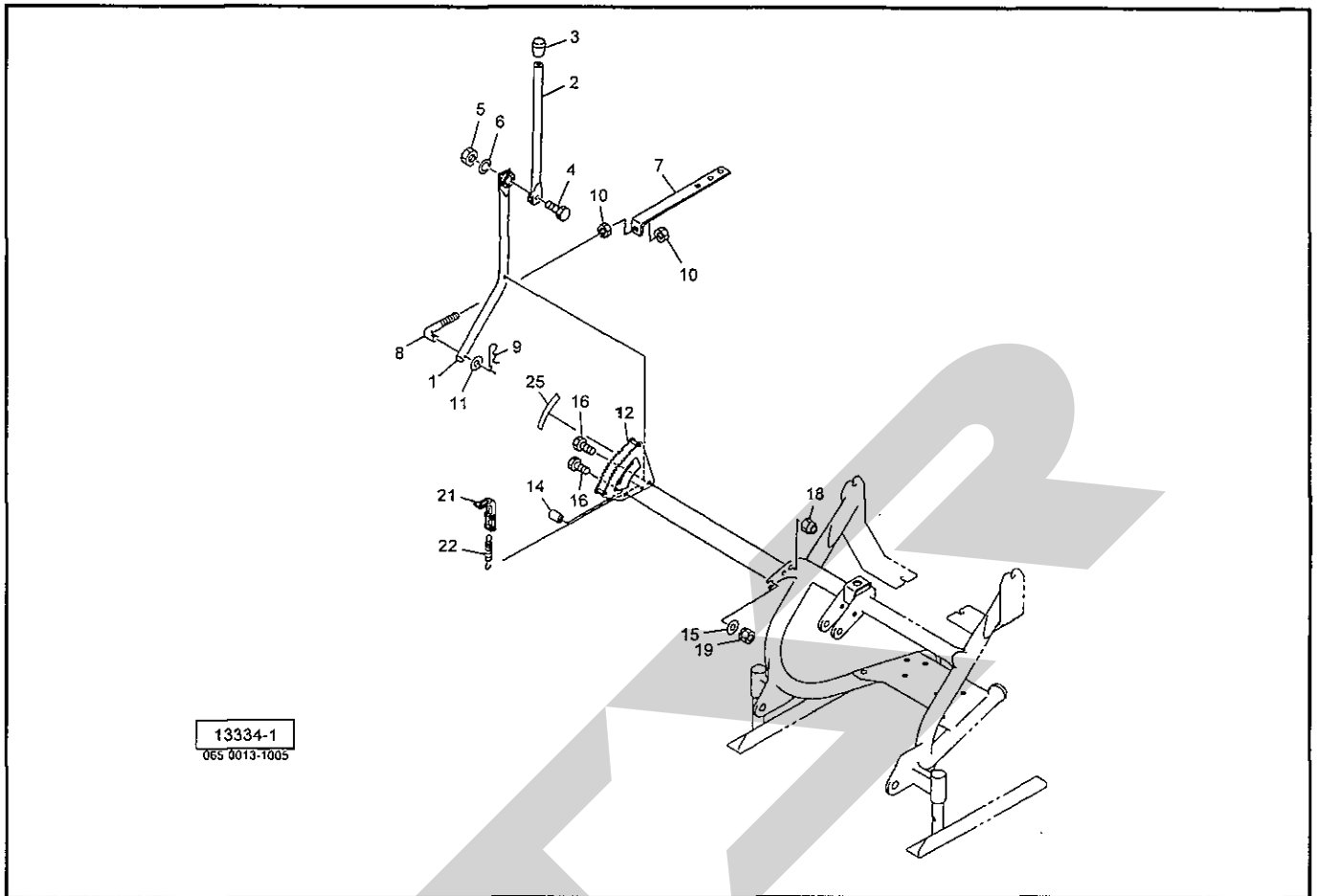
MKB 3050・3051 化成混合散布機 ホッパ



見出番号	部品番号	部 品 名 称	個数	備 考
1	0923701000	ホッパ; 200	1	
2	092379200M	ホルダ CP; F	1	
3	092380300M	ホルダ CP	2	
4	RBTC1230	ボタンB ステン M12×30	6	
5	NS12	ナット ステン 1シュ M12	6	
6	WSS12	バネザガネ ステン 2ゴウ M12	6	
7	0744120000	ゴムプレート	1	
8	032910200M	ベータピン; 19×5	1	
9	NZ12	ナット 8 2シュ M12	2	
10	042783600M	ワッシャ; 12	2	
11	WSA12	バネザガネ 3ゴウ M12	2	
12	BSZ08030	コガタボルト 7 M8×30	4	
13	NNF08	フランジナイロンナット M8	4	
14	WRA08	ヒラザガネ M8	8	
15	0923711000	サブホッパ; S	1	
16	1339070000	STAR マークラベル; 40 (シンボルツキ)	1	
17	1065360000	ラベル; ケイコク122	1	
18	1065660000	ラベル; ケイコク152	1	
19	0009350000	反射ラベル; R-70100SQS	1	
20	1347300000	ラベル; カイドベツサンプリョウ (B)	1	
21	1343690000	ECOマーク	1	

MKB 3050 化成混合散布機

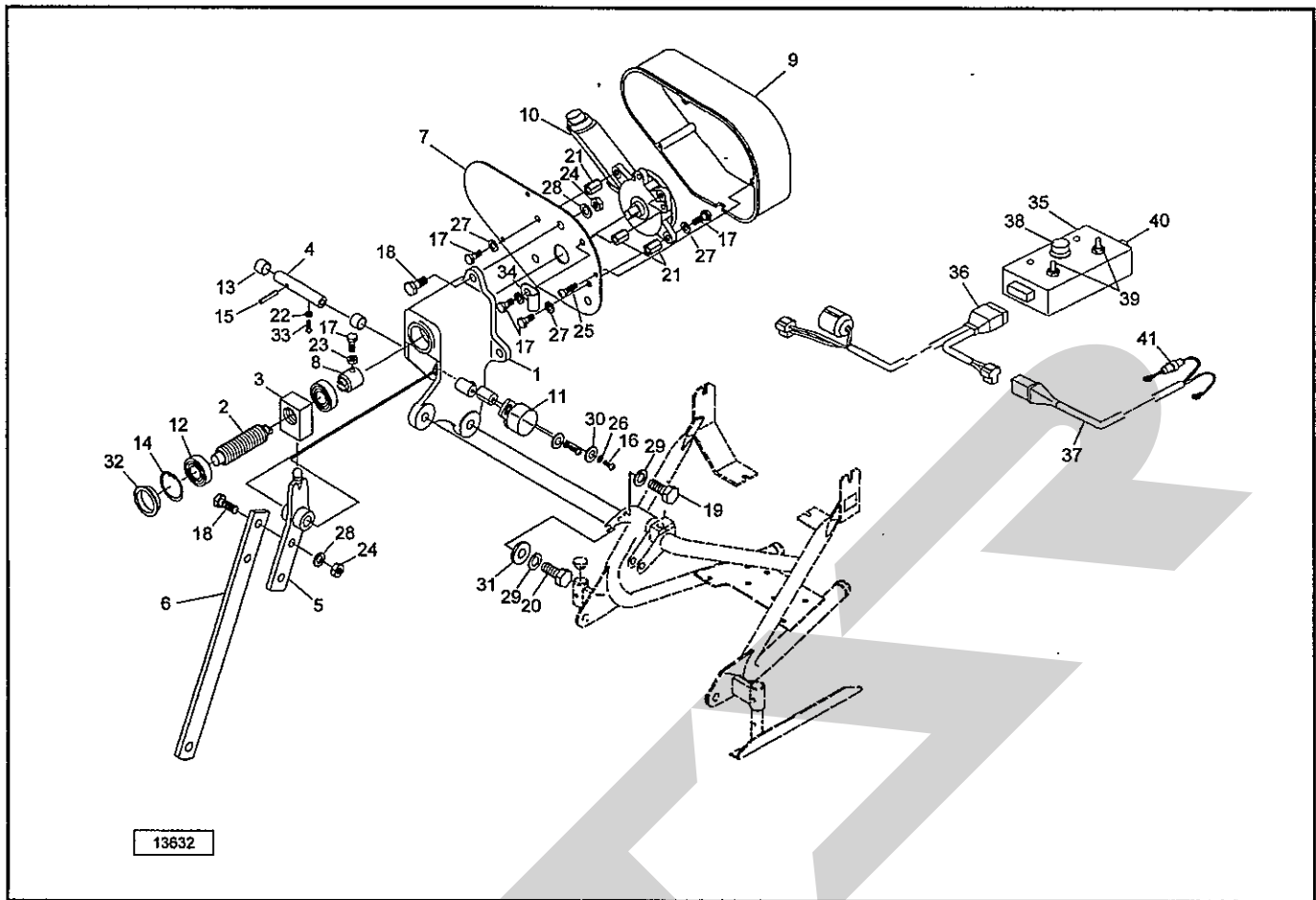
シュドウレバー



見出番号	部品番号	部品名称	個数	備考
1	092331400M	アジャスタレバーCP	1	
2	092285300M	レバーCP; A	1	
3	0006880000	ニギリ; 20	1	
4	BZ12035	ボルト 8.8 M12×35	1	
5	NZ12	ナット 8 2シュ M12	1	
6	WSA12	バネザガネ 3ゴウ M12	1	
7	092332300M	アジャスタ	1	
8	092333100M	ロッド	1	Ⓜ10付
9	000085200M	ベータピン; 8×1.6	1	
10	NSZ10	コガタナット 8 2シュ M10	2	
11	WRA10	ヒラザガネ M10	1	
12	134274000M	セクタCP	1	
14	035189000M	パイプ; カラー	1	
15	044098500M	ワッシャ; 10	1	
16	BSZ10055	コガタボルト 7 M10×55	2	
18	NNF10	フランジナイロンナット M10	1	
19	NP10	スプリングナット; M10	1	
21	035022300M	ストッパCP	1	
22	062688100M	スプリング; H	1	
25	0351120000	マーク; カイドチョウセツ	1	

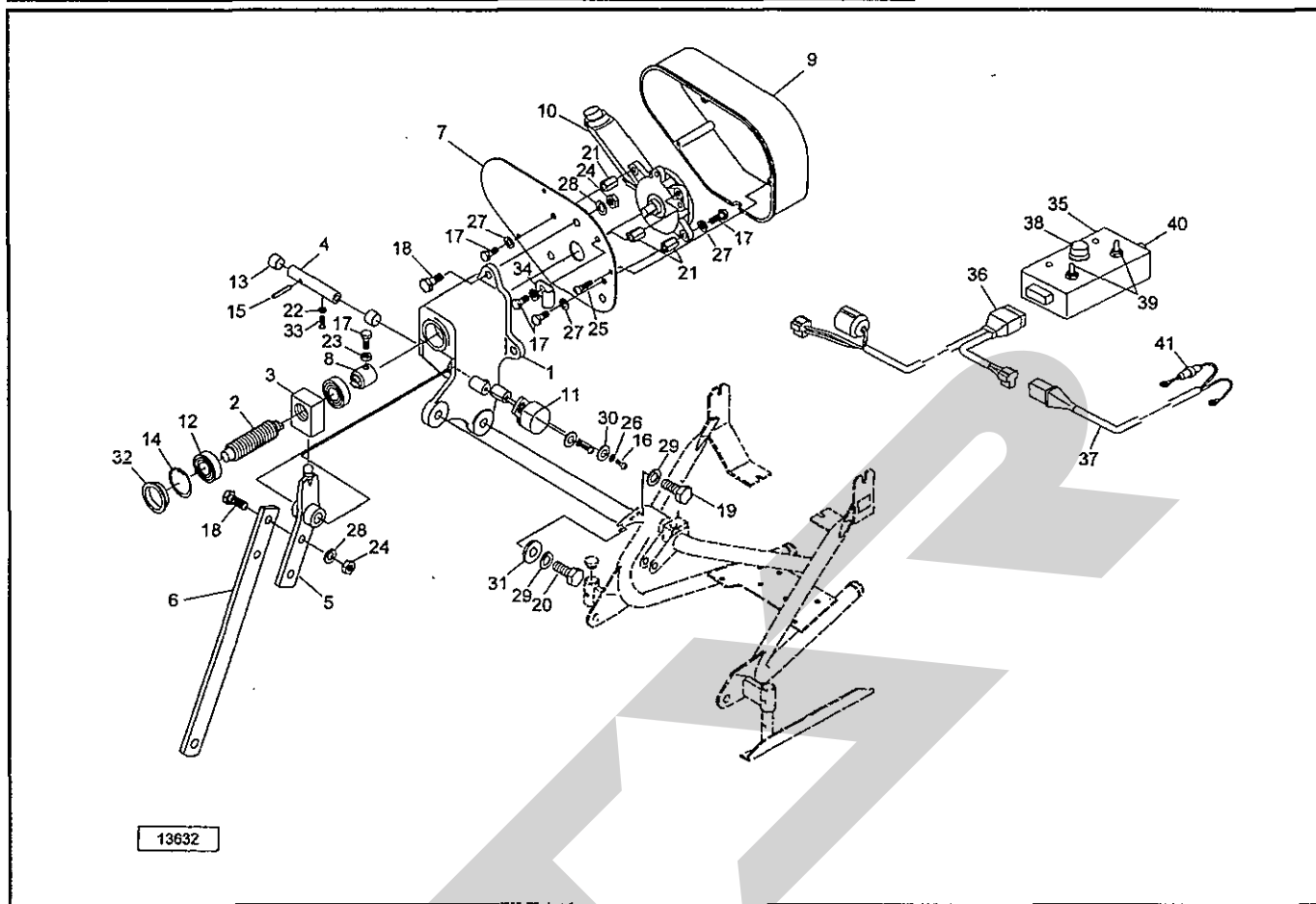
MKB 3051 化成混合散布機

デンドウシャッタ



見出番号	部品番号	部 品 名 称	個数	備 考
1	1346930003	ケース	1	
2	134694000M	シャフト ; 角ねじ20	1	
3	134695000M	ガイド ; 角ねじ20	1	
4	134696000M	シャフト	1	
5	134697000M	シフト	1	
6	134698000M	レバー	1	
7	134699000M	プレート	1	
8	134700000M	カップリング	1	
9	1347010000	カバー	1	
10	1341660000	パワーウインドモーター	1	
11	1347020000	カクドセンサ	1	
12	J6001LLU	ボールベアリング 6001LLU	2	
13	KBB-1210A	カーボンドライブベアリング A 12×14×10	2	
14	DCH28	Cガタトメワ アナ28	1	
15	PS04025	スプリングピン 4×25	1	
16	CP04012	+ナベコネジ M4×12	2	
17	BZ06016	ボルト 8.8 M6×16	7	
18	BSZ08025	コガタボルト 7 M8×25	5	
19	BSZ10025	コガタボルト 7 M10×25	1	
20	BSZ10030	コガタボルト 7 M10×30	1	
21	NT061025	タカナット M6×10×25	3	
22	NA04	ナット 4 2シュ M4	1	
23	NZ06	ナット 8 2シュ M6	1	
24	NSZ08	コガタナット 8 2シュ M8	5	
25	TPA04520	ナベタッピンネジ A 4.5×20	3	

MKB 3051 化成混合散布機 デンドウシャッタ

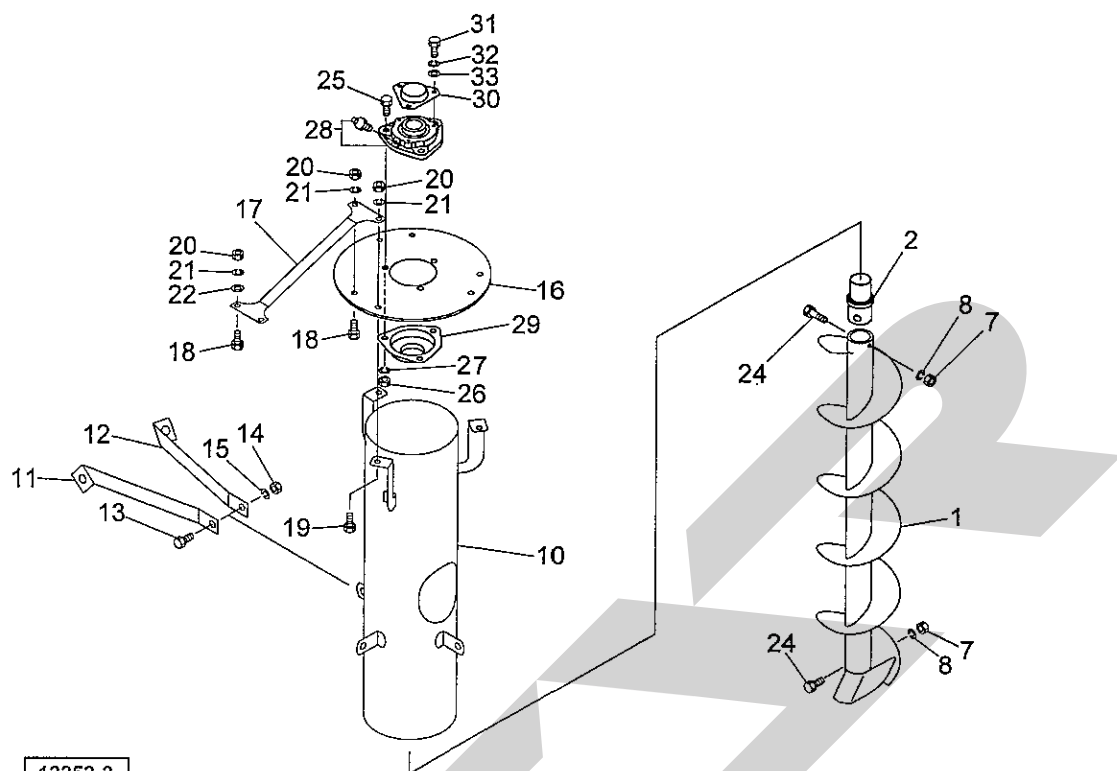


13632

見出番号	部品番号	部 品 名 称	個数	備 考
26	WS04	バネザガネ 2ゴウ M4	2	
27	WS06	バネザガネ 2ゴウ M6	6	
28	WSA08	バネザガネ 3ゴウ M8	5	
29	WSA10	バネザガネ 3ゴウ M10	2	
30	WRA04	ヒラザガネ M4	2	
31	044098500M	ワッシャ ; 10	1	
32	KMS029	アナヨウキャップ 29	1	
33	CP04010	+ナベコネジ M4×10	1	
34	0959620000	クランプ	1	
35	1347210000	プロカスコントローラ	1	
36	1347220000	セツゾクコード	1	
37	1345440000	コード ; 3500	1	
38	1330610000	ツマミ ; 6	1	
39	1347310000	ゴムキャップ ; クロ	2	
40	FU10	ヒューズ ; 10A	1	
41	FU30	ヒューズ ; 30A	1	

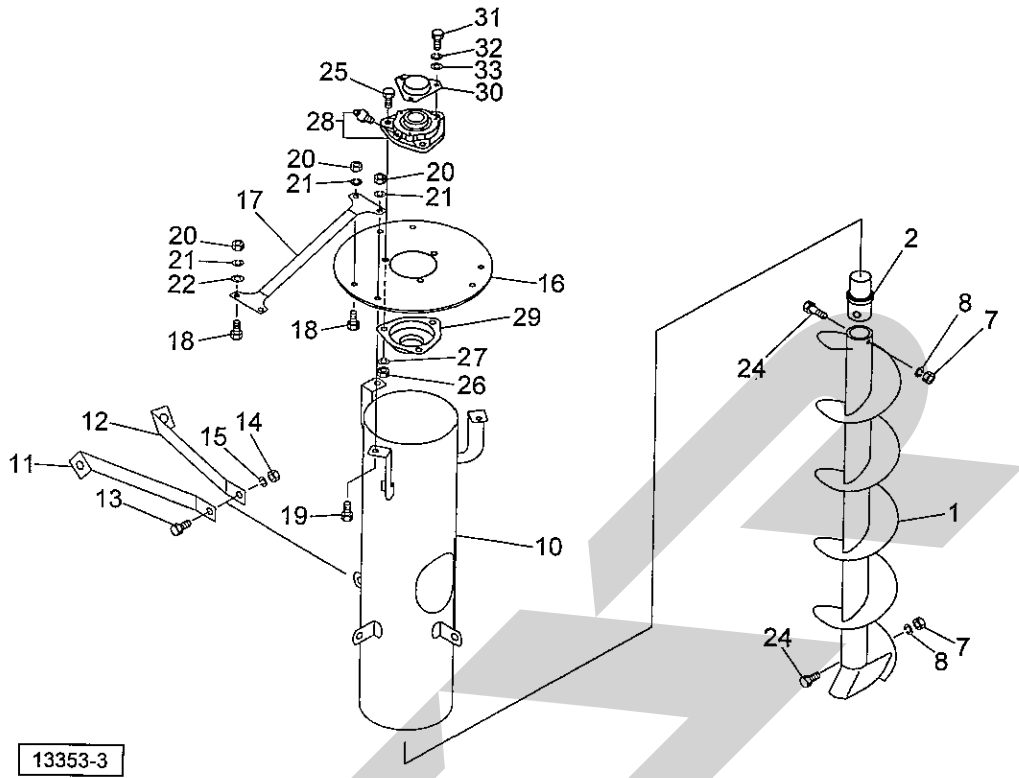
MKB 3050・3051 化成混合散布機

ミキシング



見出番号	部品番号	部 品 名 称	個数	備 考
1	126633100M	オーガ CP	1	
2	126632000M	オーガシャフト	1	
7	NS10	ナット ステン 1シュ M10	2	
8	WSS10	バネザガネ ステン 2ゴウ M10	2	
10	126636000M	ガイド CP	1	
11	126769000M	ステー ; 1	3	
12	126770000M	ステー ; 2	3	
13	BC10030	ボルト ステン M10×30	3	
14	NS10	ナット ステン 1シュ M10	3	
15	WSS10	バネザガネ ステン 2ゴウ M10	3	
16	126641000M	カバー ; 30K	1	
17	124302000M	ステー	3	
18	BC08020	ボルト ステン M8×20	9	
19	BC08025	ボルト ステン M8×25	3	
20	NS08	ナット ステン 1シュ M8	12	
21	WSS08	バネザガネ ステン 2ゴウ M8	12	
22	1281310000	ワッシャ ; 9.0×2	6	
24	BC10060	ボルト ステン M10×60	2	
25	BC10025	ボルト ステン M10×25	3	
26	NS10	ナット ステン 1シュ M10	3	

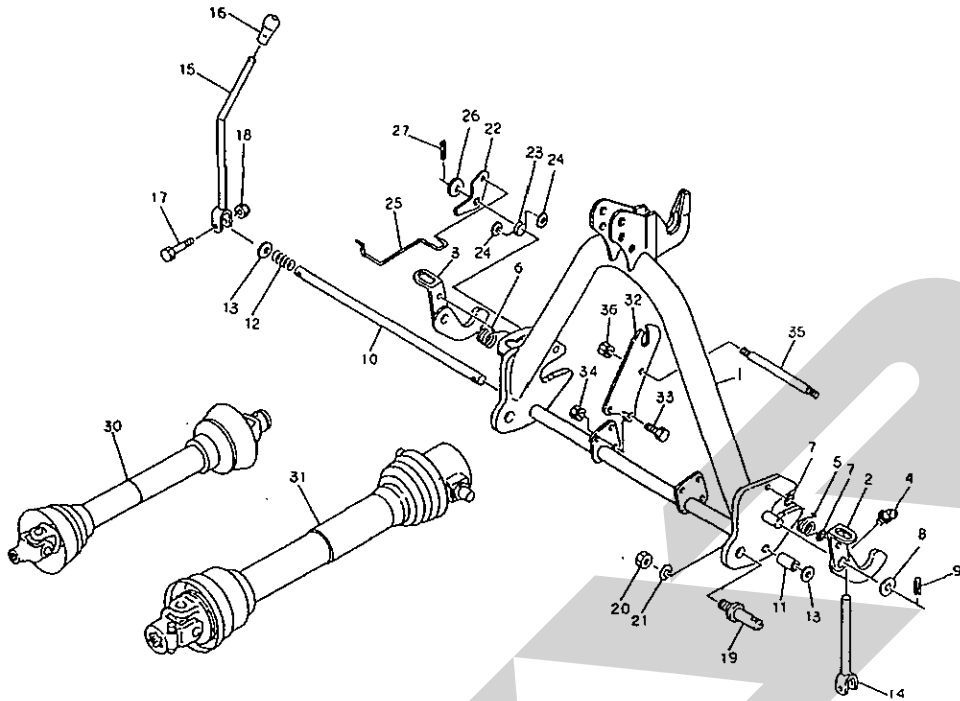
MKB 3050・3051 化成混合散布機
ミキシング



見出番号	部品番号	部品名称	個数	備考
27	WSS10	バネザガネ ステン 2ゴウ M10	3	
28	0007301000	メタル; UC206 (ニップルツキ)	1	
29	000473000M	メタルカバー	1	
30	074045100M	キャップ	1	
31	BZ06012	ボルト 8.8 M6×12	3	
32	WS06	バネザガネ 2ゴウ M6	3	
33	WRA06	ヒラザガネ M6	3	

MKB 3050・3051 化成混合散布機

オートヒッチ3P, ジョイント

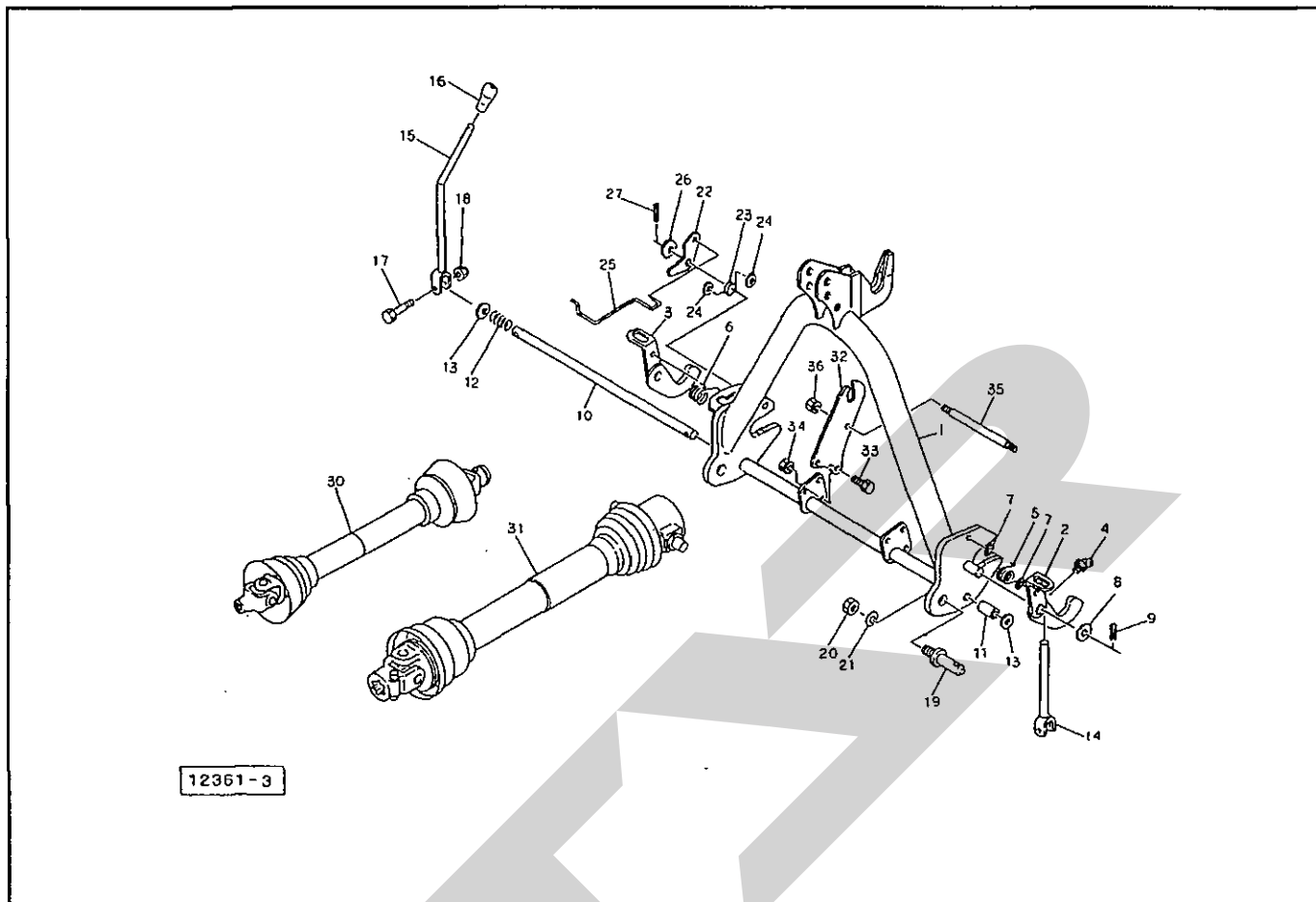


12361-3

見出番号	部品番号	部品名称	個数	備考
1	115809000D	オートヒッチ CP; S	◇	1
2	115795000M	フック CP; L	◇	1
3	115796000M	フック CP; R	◇	1
4	ONB6	グリースニップル B M6	◇	2
5	089217000M	スプリング; L	◇	1
6	099599100M	スプリング; R	◇	1
7	WRA06	ヒラザガネ M6	◇	4
8	WRA20	ヒラザガネ M20	◇	2
9	PS060040	スプリングピン 6×40	◇	2
10	115820000M	シャフト; S	◇	1
11	115818000M	カラー; 21.6×30	◇	1
12	115819000M	スプリング; A4.0×25×60	◇	1
13	WRA20	ヒラザガネ M20	◇	2
14	115801000M	レバーCP; L	◇	1
15	115803000M	レバーCP; R	◇	1
16	0006810000	ニギリ; 14	◇	1
17	BSZ08045	コガタボルト 7 M8×45	◇	2
18	NNF08	フランジナイロンナット M8	◇	2
19	000006200M	ローリンクピン; O・I	◇	2
20	NAA22150	ナット 4 1シュ M22×1.50	◇	2
21	WS22	バネサガネ 2ゴウ M22	◇	2
22	099603100M	アーム	◇	1
23	099604000M	スプリング	◇	1
24	WRA06	ヒラザガネ M6	◇	2
25	099605000M	ガイド	◇	1

MKB 3050・3051 化成混合散布機

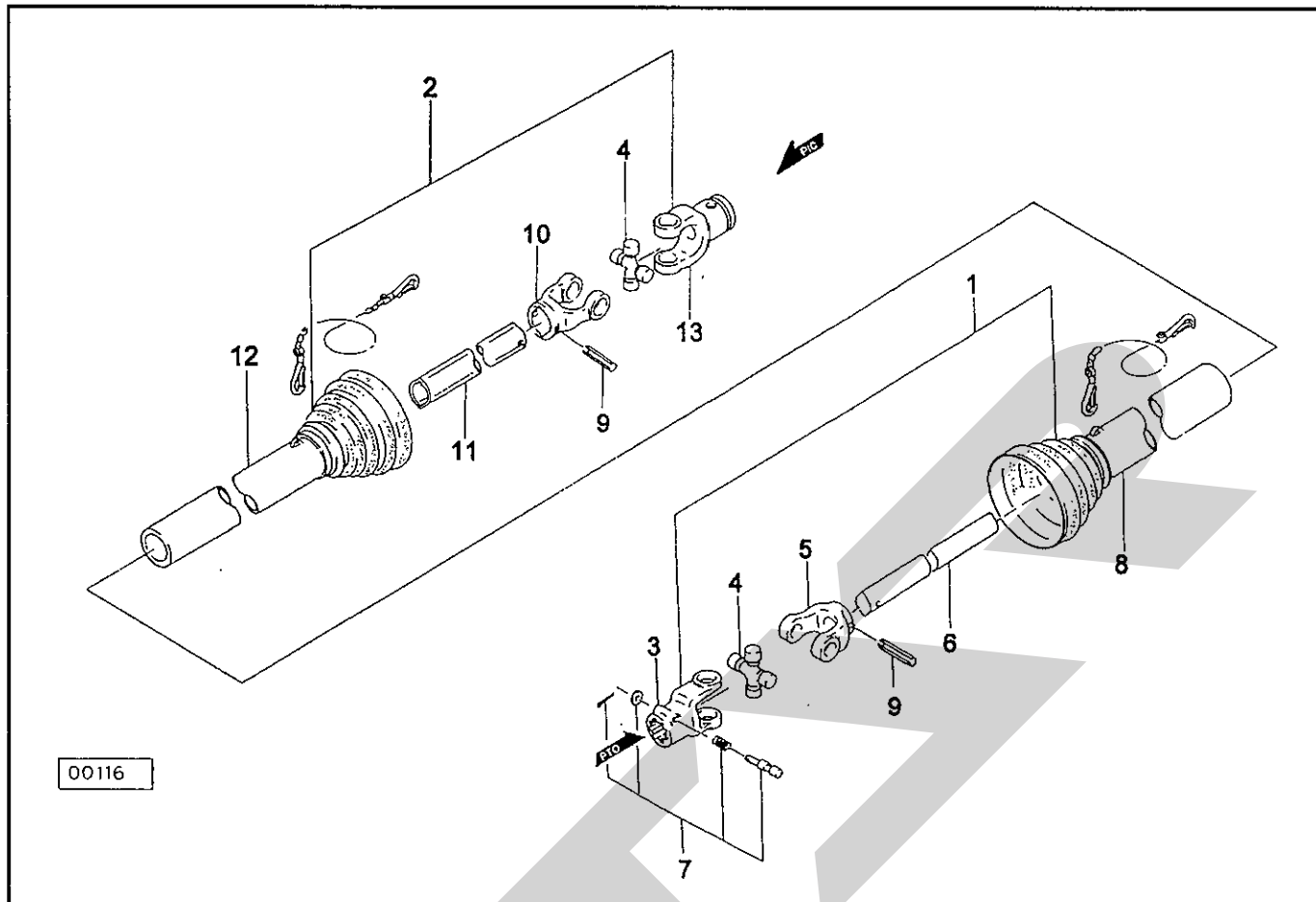
オートヒッチ3P, ジョイント



見出番号	部品番号	部品名称		個数	備考
26	WRA16	ヒラザガネ M16	◇	1	
27	PS060032	スプリングピン 6×32	◇	1	
30	JSSCO70ASY	パワージョイント SSC-70	△	1	
31	JQWM050ASY	パワージョイント QWM-50	▲	1	
32	107399000M	サポート	▲	2	
33	BSZ10025	コガタボルト 7 M10×25	▲	6	
34	NSP10	コガタスパックナット 4 M10	▲	6	
35	107400000M	ロッド	▲	1	
36	NSP10	コガタスパックナット 4 M10	▲	2	

◇ 3S・4Sタイプ △ 3Sタイプ ▲ 4Sタイプ

SSC-60 パワージョイント



見出番号	部品番号	部品名称	個数	備考
SSC-60 標準タイプ				
ASY	JSSC060ASY	パワージョイント SSC-60	1	
1	JSSB0601ASY	ジョイント インナクミ SSB-60	1	
2	JSSC0602ASY	ジョイント アウタクミ SSC-60	1	
3	JPYSSB	ピンツキヨーク (SSB)	1	
4	JSSBASY	スパイダ クミ SSB AS050	1	
5	JFYSSB1	フィッティングヨーク インナ (SSB)	1	
6	JSSB0601	パイプ インナ SSB-60	1	
7	JPC14ASY	クランプピン クミ (14)	1	
8	JSSB0603	アンゼンカバー インナ SSB-60	1	
9	PS100050	スプリングピン 10×50	2	
10	JFYSSB2	フィッティングヨーク アウタ (SSB)	1	
11	JSSB0602	パイプ アウタ SSB-60	1	
12	JSSB0604	アンゼンカバー アウタ SSB-60	1	
13	JPYSSC	マルアナヨーク SSC	1	

START

調 整

S-040216B

本 社	066-8555	千 歳 市 上 長 都 1 0 6 1 番 地 2 TEL0123-26-1123 FAX0123-26-2412
千 歳 営 業 所	066-8555	千 歳 市 上 長 都 1 0 6 1 番 地 2 TEL0123-22-5131 FAX0123-26-2035
旭 川 営 業 所	070-8004	旭 川 市 神 楽 4 条 9 丁 目 3 番 3 5 号 TEL0166-61-6131 FAX0166-62-8985
豊 富 営 業 所	098-4100	天 塩 郡 豊 富 町 字 上 サ ロ ベ ツ 1 1 9 1 番 地 TEL0162-82-1932 FAX0162-82-1696
帯 広 営 業 所	080-2462	帯 広 市 西 2 2 条 北 1 丁 目 1 2 番 地 TEL0155-37-3080 FAX0155-37-5187
中 標 津 営 業 所	086-1152	標 津 郡 中 標 津 町 北 町 2 丁 目 1 6 番 2 TEL01537-2-2624 FAX01537-3-2540
花 巻 営 業 所	025-0312	岩 手 県 花 巻 市 二 枚 橋 第 三 地 割 3 3 3 - 1 TEL0198-26-5741 FAX0198-26-5746
盛 岡 事 務 所	020-0173	岩 手 県 岩 手 郡 滝 沢 村 滝 沢 字 根 堀 坂 5 5 2 - 3 TEL019-694-1661 FAX019-694-1662
仙 台 営 業 所	985-0845	宮 城 県 多 賀 城 市 町 前 2 丁 目 4 番 2 7 号 TEL022-367-4573 FAX022-367-4846
小 山 営 業 所	323-0158	栃 木 県 小 山 市 梁 2 5 1 2 - 1 TEL0285-49-1500 FAX0285-49-1560
名 古 屋 営 業 所	480-0102	愛 知 県 丹 羽 郡 扶 桑 町 大 字 高 雄 字 南 屋 敷 1 9 1 TEL0587-93-6888 FAX0587-93-5416
岡 山 営 業 所	700-0973	岡 山 県 岡 山 市 下 中 野 7 0 4 - 1 0 3 TEL086-243-1147 FAX086-243-1269
熊 本 営 業 所	862-0939	熊 本 県 熊 本 市 長 嶺 南 1 丁 目 2 番 1 号 TEL096-381-7222 FAX096-384-3525
都 城 営 業 所	885-0004	宮 崎 県 都 城 市 都 北 町 3 5 3 7 - 1 TEL0986-38-1045 FAX0986-38-4644