

# STAR

## 化成混合散布機

### 部 品 表

製品コード	K32966	・K32972	・K32973	・K32974
型 式	MKB3070	・MKB3070-0S	・MKB3070-3S	・MKB3070-4S
製品コード	K34191	・K34197	・K34198	・K34199
型 式	MKB3072	・MKB3072-0S	・MKB3072-3S	・MKB3072-4S
	部品供給型式	UKB3070-04		

- ・ 部品ご注文の際は、必ず部品供給型式をご連絡下さい。
- ・ 補用部品の一部には、まとめ・セット販売のみの部品があります。

---

株式会社IHIスター

# 部 品 表

## 部品のご注文について

1. 部品のご注文の際は、下記項目をご連絡ください。

- ① 製品名
- ② 部品供給型式（型式）
- ③ 部品名称
- ④ 部品番号
- ⑤ 個数

※部品供給型式は部品表表紙および本体に貼付のネームプレートに表示しています。

2. 個数欄の□・☑は、以下のことを表しております。

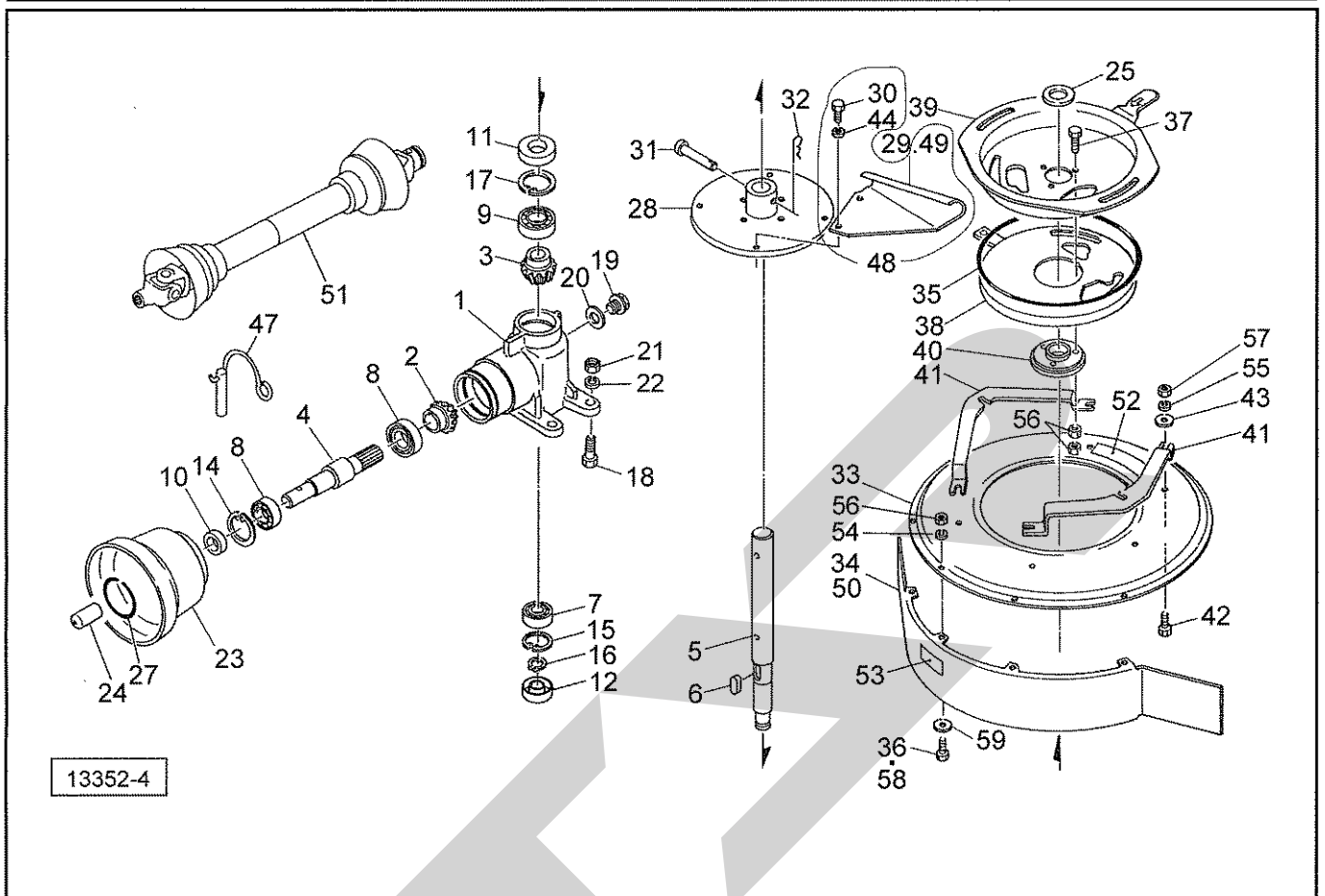
- …シムなど、組み込まれている個数が製品個々により異なる部品。
- ☑…アッセイ品に含まれる部品で、単品では供給しない部品。

## 補修部品の供給年限について

この製品の補修用部品の供給年限（期間）は、製造打ち切り後9年です。ただし、供給年限内であっても、特殊部品については納期などをご相談させていただく場合もあります。

補修部品の供給は原則的には上記の供給年限で終了しますが、供給年限経過後であっても、部品供給のご要請があった場合は納期および価格についてご相談させていただきます。

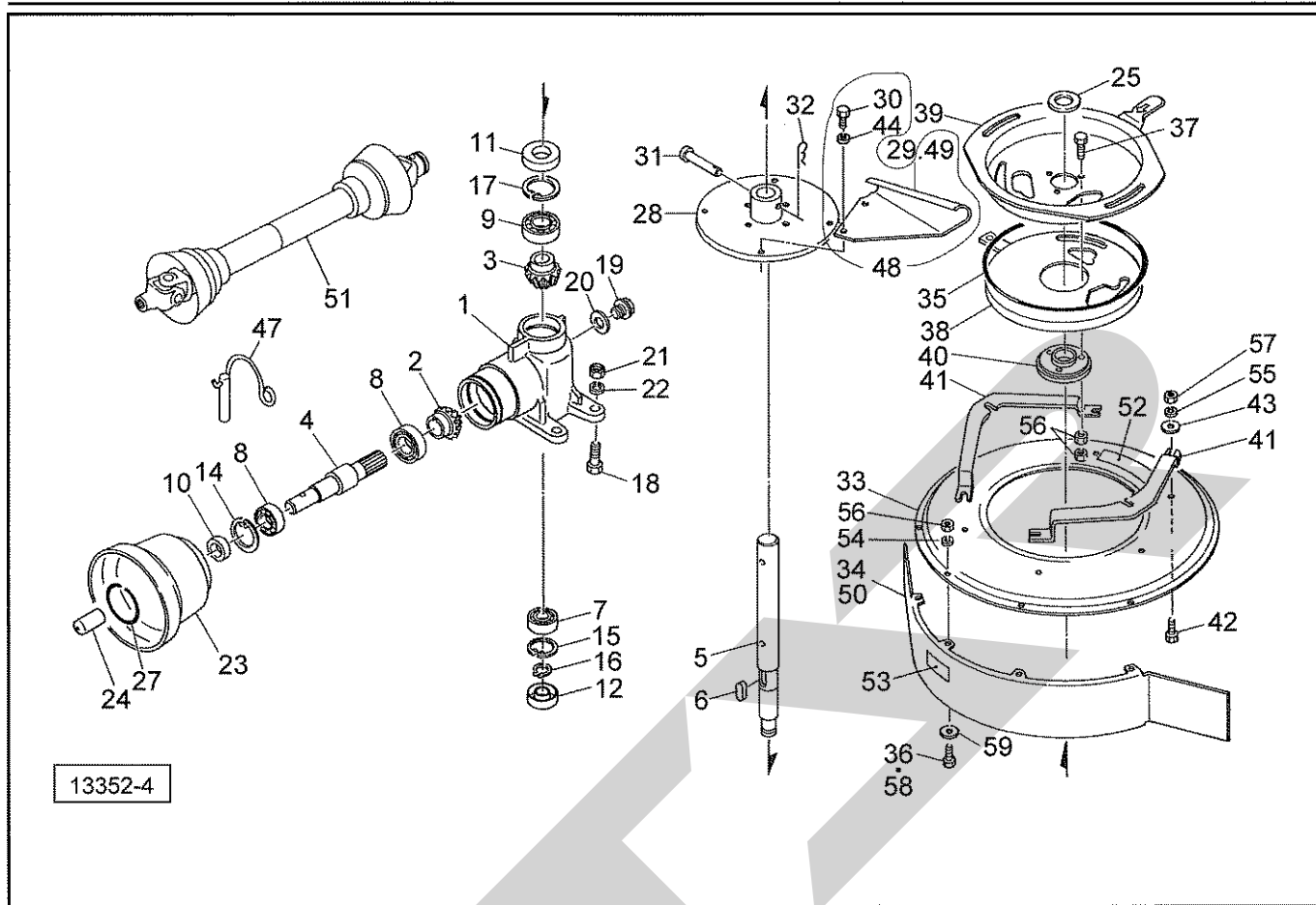
# MKB3070・3072 化成混合散布機 ギヤボックス, サンプ



見出番号	部品番号	部品名称	個数	備考
1	1196920004	ギヤボックス	1	Ⓜ19・20付
2	0740560002	マイタギヤ; 19T	1	
3	0744230002	マイタギヤ; M3.5×19T	1	
4	1196930002	シャフト	1	
5	0923141002	シャフト	1	
6	KFC08070300	ハイコウキー リョウマル 8×7×30	1	
7	J6205	ボールベアリング; 6205	1	
8	J6206	ボールベアリング; 6206	2	
9	J6207	ボールベアリング; 6207	1	
10	D306210	オイルシール; D30×62×10	1	
11	D357212	オイルシール; D35×72×12	1	
12	D255208	オイルシール; D25×52×8	1	
14	DHC062	Cガタトメワ アナ 62	1	
15	DHC052	Cガタトメワ アナ 52	1	
16	DC025	Cガタトメワ ジク 25	1	
17	DHC072	Cガタトメワ アナ 72	1	
18	BZ12040	ボルト 8.8 M12×40	4	
19	1488850000	プラグCP	1	
20	ORP020	Oリング; P20	1	Ⓜ20付
21	NZ12	ナット 8 2シュ M12	4	
22	WSA12	バネザガネ 3ゴウ M12	4	
23	0008230000	PICカバー; 1	1	
24	0003960000	PICキャップ; 25	1	
25	082166000M	ワッシャ; 35.5×3.2	1	

# MKB3070・3072 化成混合散布機

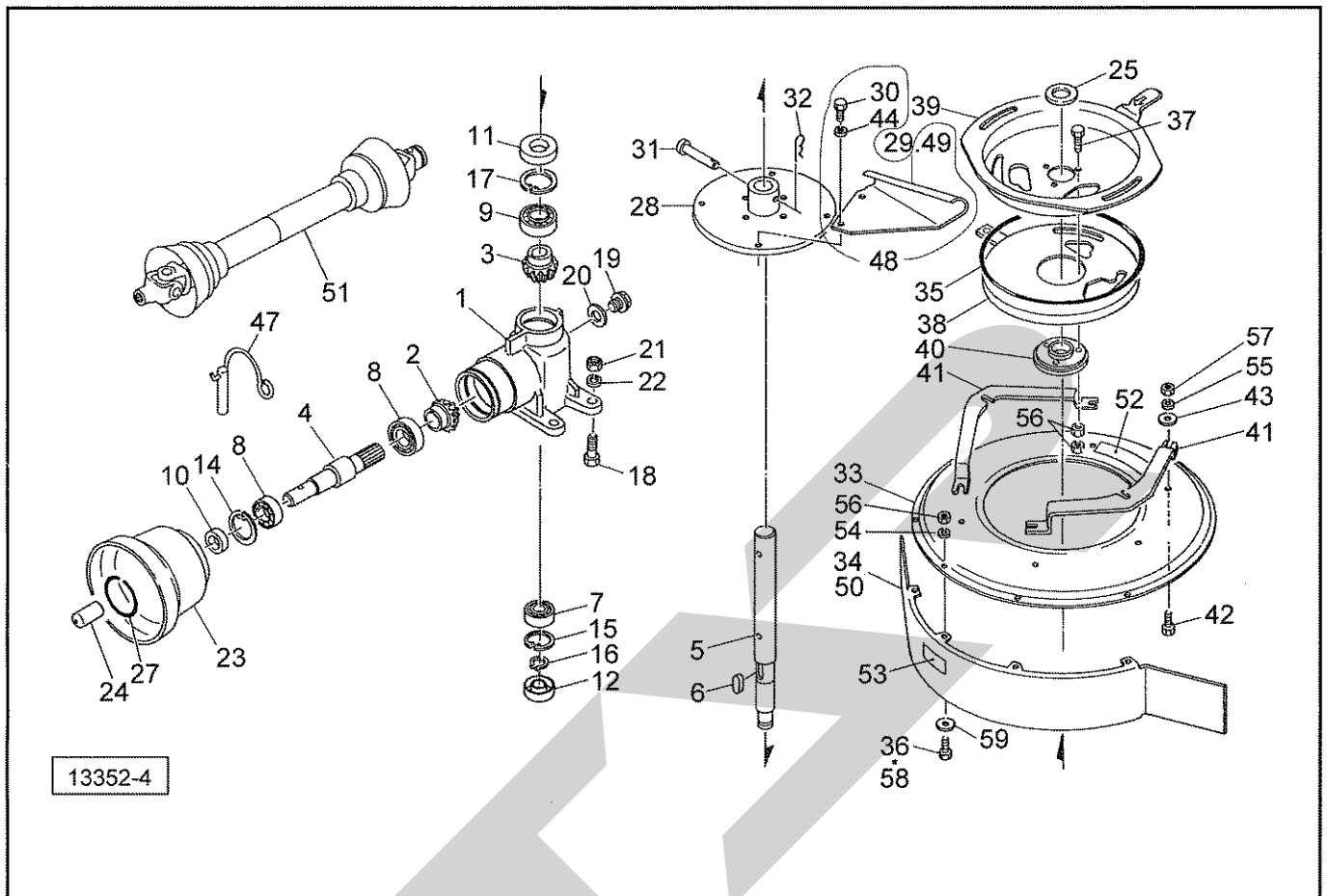
## ギヤボックス, サンプ



見出番号	部品番号	部品名称	個数	備考
27	000825100M	リング;S	1	
28	0726220004	ボス	1	
29	0724411000	ブレード	4	
30	BC10016	ボルト ステン M10×16	8	
31	142827000M	アタマツキピン;10×60	1	
32	000085200M	ベータピン;8×1.6	1	
33	0744270000	ブレードカバー	1	
34	0744280000	ガード	1	
35	ORP255	Oリング;P255	1	
36	BC06010	ボルト ステン M6×10	4	
37	BC06020	ボルト ステン M6×20	3	
38	1428100000	ディスクプレート;S	1	
39	1457850000	ホッパプレートCP	1	
40	1428200000	リング	1	
41	074434300M	ブラケット	2	
42	BC10020	ボルト ステン M10×20	4	
43	0822960000	ワッシャ;10.5×3	4	
44	WSS10	バネザガネ ステン 2ゴウ M10	8	※
47	000461200M	ピンCP;8	1	
48	145181SET	ブレード;タイマモウ	1	※ <sup>○</sup> 30・44・49付
49	1451810004	ブレード;タイマモウ	4	※
50	0792222004	ガードCP	1	※ <sup>○</sup> 58・59付
51	JSSC060ASY	パワージョイント SSC-60	1	★

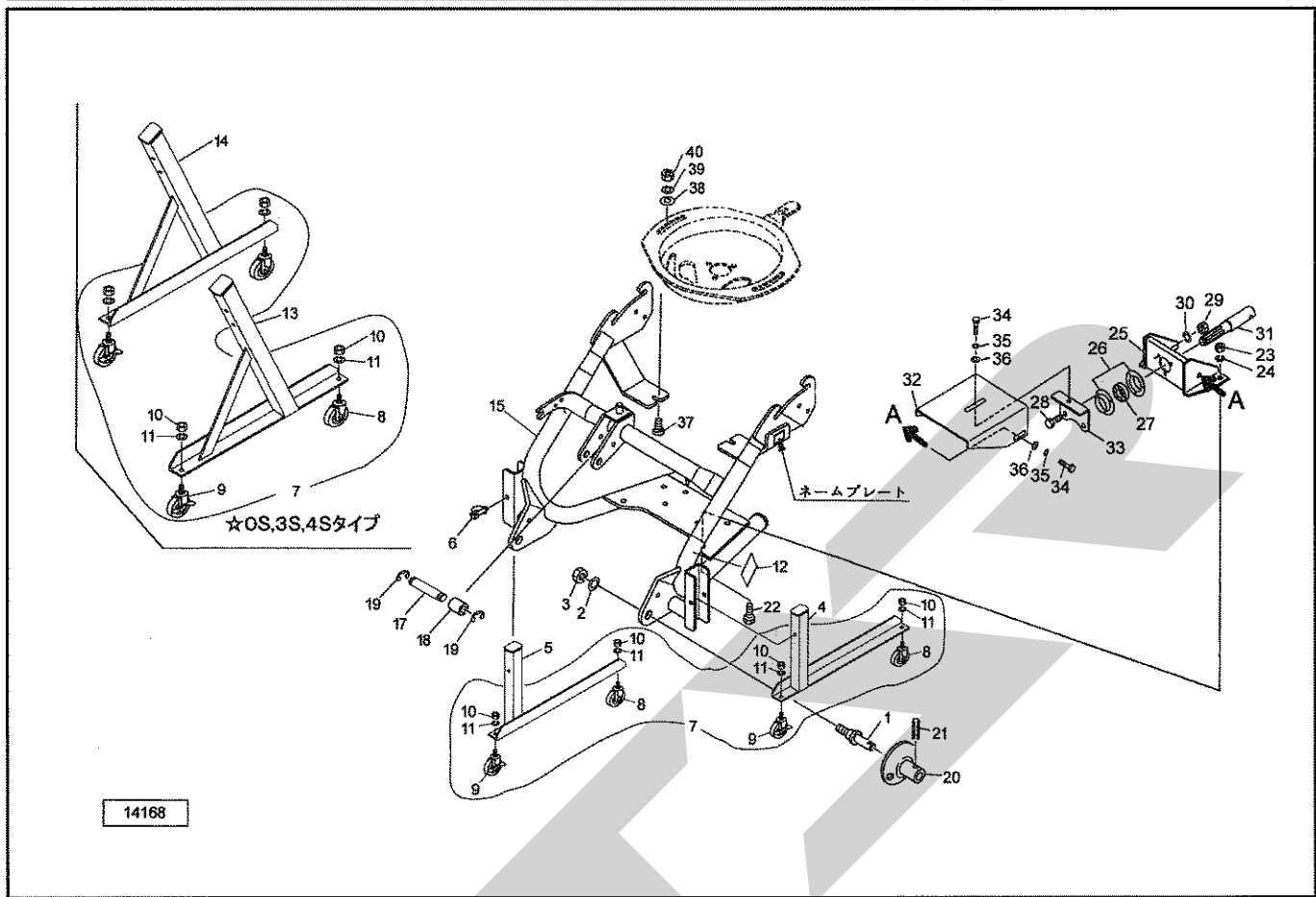
# MKB3070・3072 化成混合散布機

## ギヤボックス, サンプ



見出番号	部品番号	部品名称	個数	備考
52	0351130000	マーク; ラッカグチチョウセン	1	
53	0889760000	ラベル; 350~450rpm	1	
54	WSS06	バネザガネ ステン 2ゴウ M6	4	
55	WSS10	バネザガネ ステン 2ゴウ M10	4	
56	NS06	ナット ステン 1シュ M6	10	
57	NS10	ナット ステン 1シュ M10	4	
58	BC6016	ボルト ステン M6×16	4	※見50用
59	WRS06	ヒラザガネ ステン M6	4	※見50用

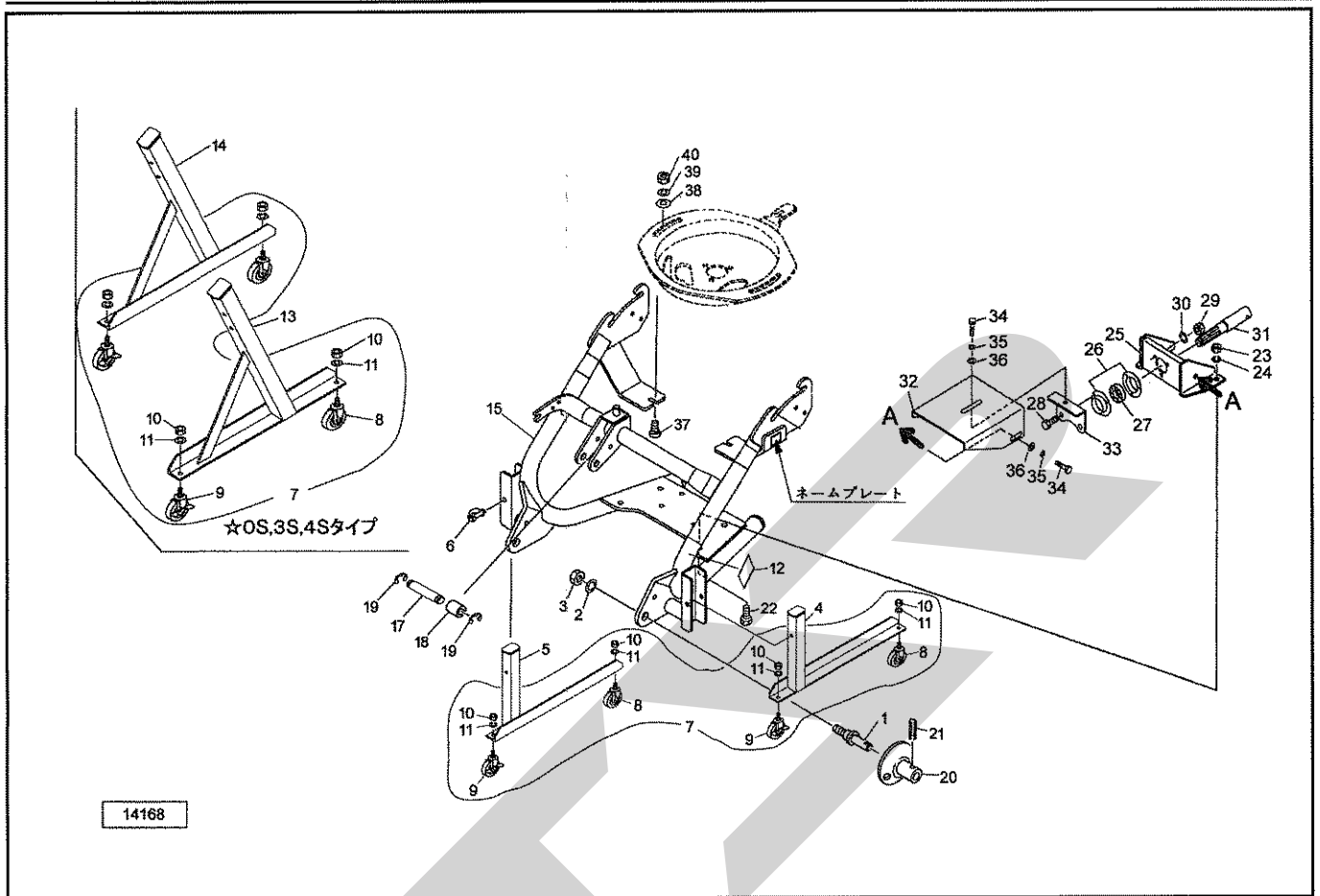
# MKB3070・3072 化成肥料散布機 フレーム・キャスト



見出番号	部品番号	部品名称	個数	備考
1	000006200M	ローリンクピン; 0, I	2	◎2, 3付
2	WS22	バネザガネ 2ゴウ M22	2	
3	NAA22150	ナット 4 1シュ M22×1.50	2	
4	1418010004	スタンドCP; L	1	★
5	1418030004	スタンドCP; R	1	★
6	114931000M	デルタピン; 13	2	
7	1343710000	キャストAS; 100	1	◎8~11付
8	1366020000	キャスト; 100	2	
9	1366030000	キャスト; 100 (ストップ付)	2	
10	NA12	ナット 4 2シュ M12	4	
11	WSA12	バネザガネ 3ゴウ M12	4	
12	0927741000	ラベル; トリアツカイチュウイ	1	
13	1418530004	スタンドCP; L	1	☆
14	1418560004	スタンドCP; R	1	☆
15	1427960004	フレームCP; O, I	1	
17	107409000M	ピン	1	☆
18	089222000M	カラー	1	☆
19	DE015	Eガタトメワ 15	2	☆
20	089223200M	ガイドCP	2	☆◎21付
21	PS080032	スプリングピン; 8×32	2	☆
22	BZ14035	ボルト 8.8 M14×35	2	◆
23	NZ14	ナット 8 2シュ M14	2	◆
24	WSA14	バネザガネ 3ゴウ M14	2	◆
25	0928832004	ブラケットCP	1	◆

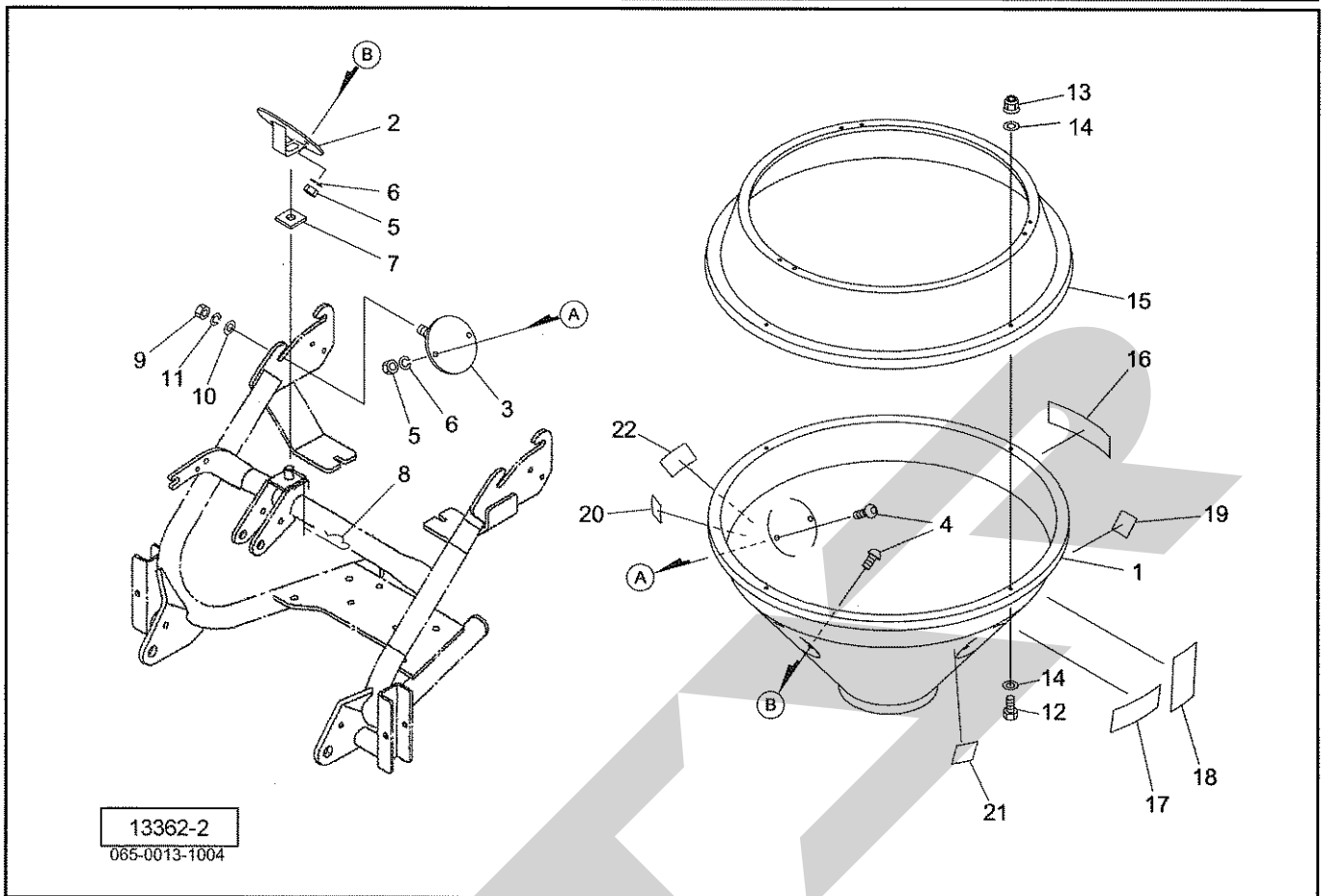
# MKB3070・3072 化成混合散布機

## フレーム・キャスト



見出番号	部品番号	部品名称	個数	備考
26	JPF207G	バイフランジ マル PF207	2	◆
27	JCS207LLU	ユニットヨウベアリング CS207LLU	1	◆
28	BSZ10025	コガタボルト 7 M10×25	3	◆
29	NSZ10	コガタナット 8 2シュ M10	3	◆
30	WSA10	バネザガネ 3ゴウ M10	3	◆
31	0928841004	PICシャフト;1SP	1	◆
32	1294860004	カバー;1SP	1	◆
33	1294900004	ブラケットCP	1	◆
34	BSZ08016	コガタボルト 7 M8×16	3	◆
35	WSA08	バネザガネ 3ゴウ M8	3	◆
36	WRA08	ヒラザガネ M8	3	◆
37	BRS10035	カクネマルB ステン M10×35	2	
38	0822960000	ワッシャ;10.5×3	2	
39	WSS10	バネザガネ ステン 2ゴウ M10	2	
40	NS10	ナット ステン 1シュ M10	2	

# MKB3070・3072 化成混合散布機 ホッパ

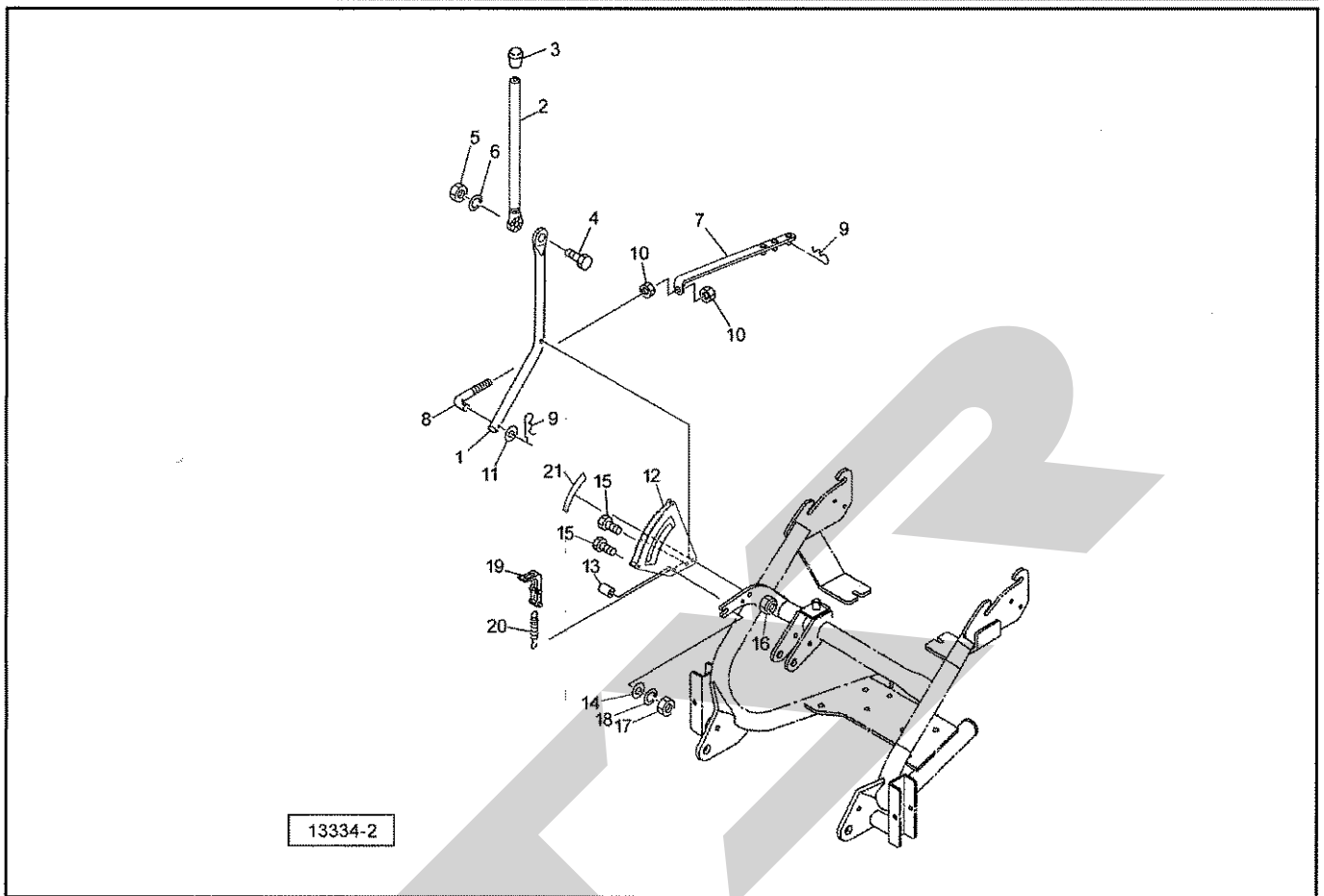


見出番号	部品番号	部品名称	個数	備考
1	0923702000	ホッパ; 200	1	
2	142825000M	ホルダ CP; F	1	
3	126833200M	ホルダ CP	2	
4	RBTC1230	ボタン B ステン M12×30	6	
5	NS12	ナット ステン 1シュ M12	6	
6	WSS12	バネザガネ ステン 2ゴウ M12	6	
7	0744120000	ゴムプレート	1	
8	000088100M	ベータピン; 19×3	1	
9	NZ12	ナット 8 2シュ M12	2	
10	063467000M	ワッシャ; 12.5×3.2	2	
11	WSA12	バネザガネ 3ゴウ M12	2	
12	BSZ08030	コガタボルト 7 M8×30	4	
13	NNF08	フランジナイロンナット M8	4	
14	WRA08	ヒラザガネ M8	8	
15	0923712000	サブホッパ; S	1	
16	1339070000	STAR マークラベル; 40 (シンボルツキ)	1	
17	1065360000	ラベル; ケイコク122	1	
18	1065660000	ラベル; ケイコク152	1	
19	0009350000	反射ラベル; R-70100SQS	1	
20	1462780000	ラベル; カイドベツサンブリョウ (BS)	1	
21	1343690000	ECOマーク	1	
22	1064180000	ラベル; ケイコク37	1	



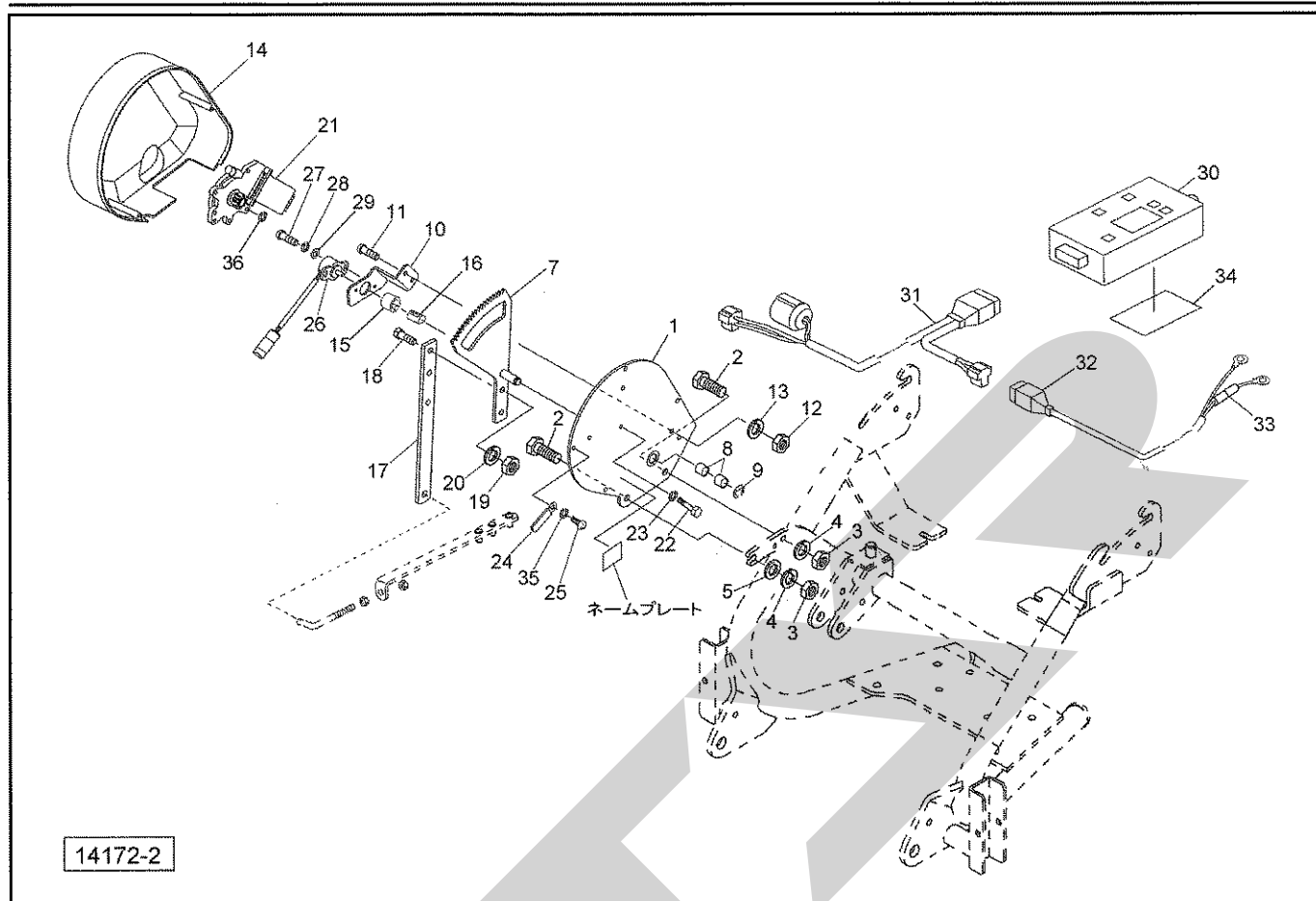
# MKB3070 化成混合散布機

## シュドウレバー



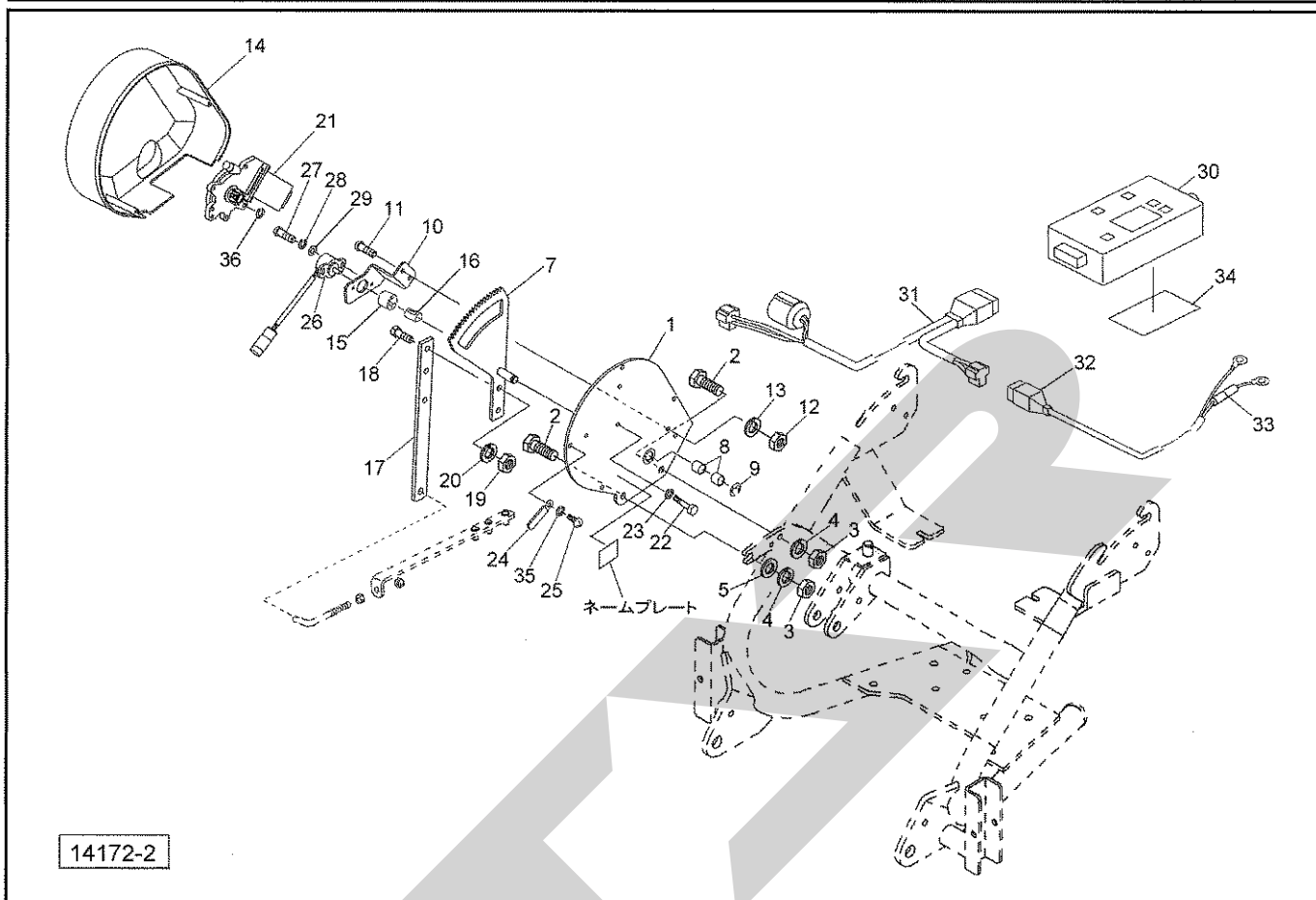
見出番号	部品番号	部品名称	個数	備考
1	092331400M	アジャスタレバー-CP	1	
2	142929000M	レバー-CP; A	1	
3	0006880000	ニギリ; 20	1	
4	BZ12035	ボルト 8.8 M12×35	1	
5	NZ12	ナット 8 2シュ M12	1	
6	WSA12	バネザガネ 3ゴウ M12	1	
7	142834000M	アジャスタCP; S	1	
8	092333200M	ロッド	1	◎10付
9	000085200M	ベータピン; 8×1.6	2	
10	NSZ10	コガタナット 8 2シュ M10	2	
11	WRA10	ヒラザガネ M10	1	
12	142925000M	セクタCP	1	
13	035189000M	パイプ; カラー	1	
14	044098500M	ワッシャ; 10	1	
15	BSZ10055	コガタボルト 7 M10×55	2	
16	NNF10	フランジナイロンナット M10	1	
17	NSZ10	コガタナット 8 2シュ M10	1	
18	WSA10	バネザガネ 3ゴウ M10	1	
19	035022300M	ストッパCP	1	
20	142928000M	スプリング; H 1.2×8.8×155	1	
21	1430300000	ラベル; メモリ	1	

# MKB3072 化成混合散布機 デンドウシャッタ



見出番号	部品番号	部品名称	個数	備考
1	145822000R	ブラケットCP	1	
2	BSZ10030	コガタボルト 7 M10×30	2	
3	NSZ10	コガタナット 8 2シュ M10	2	
4	WSA10	バネザガネ 3ゴウ M10	2	
5	044098500M	ワッシャ;10	1	
7	1461250000	ギヤASY	1	⑩15, 16付
8	KBB-1212B	カーボンドライベアリング B 12×14×12	2	
9	DE008	Eガタトメワ 8	1	
10	145828000M	ブラケット;センサ	1	
11	CP06016	+ナベコネジ M6×16	2	
12	NZ06	ナット 8 2シュ M6	2	
13	WS06	バネザガネ 2ゴウ M6	2	
14	1458290000	カバー	1	
15	1458300000	ガイドピース	1	
16	1458310000	スプリング (ポジションセンサ)	1	
17	145832000M	レバー	1	
18	BSZ08025	コガタボルト 7 M8×25	2	
19	NSZ08	コガタナット 8 2シュ M8	2	
20	WSA08	バネザガネ 3ゴウ M8	2	
21	1434811000	パワーウィンドモーターCP	1	
22	BZ06055	ボルト 8.8 M6×55	3	
23	WS06	バネザガネ 2ゴウ M6	3	
24	0959620000	クランプ	1	
25	TPA04020	ナベタッピンネジ A 4.0×20	4	

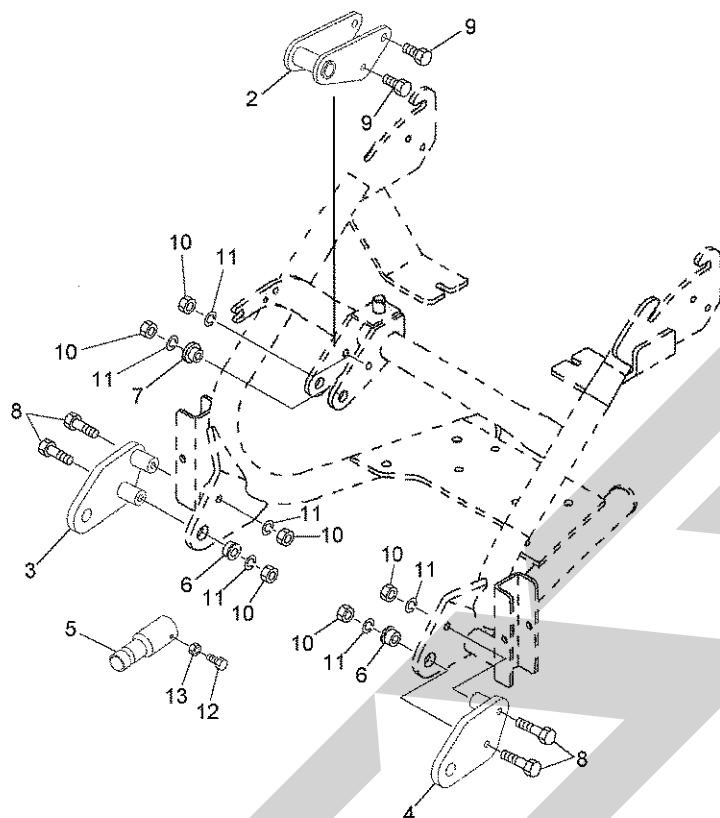
# MKB3072 化成混合散布機 デンドウシャッター



見出番号	部品番号	部 品 名 称	個数	備 考
26	1347020000	カクドセンサ; 60°	1	
27	CP04012	+ナベコネジ M4×12	2	
28	WS04	バネザガネ 2ゴウ M4	2	
29	WRA04	ヒラザガネ M4	2	
30	1456530000	コントロールボックス	1	⑧34付
31	1456580000	セツゾクコード	1	
32	1345440000	コード; 3500	1	⑧33付
33	FU30	ヒューズ; 30A	1	
34	1456570000	マジックテープ (オス、メス)	1	
35	WRA04	ヒラザガネ M4	1	
36	WRA06	ヒラザガネ M6	—	

# MKB3070・3072 化成混合散布機

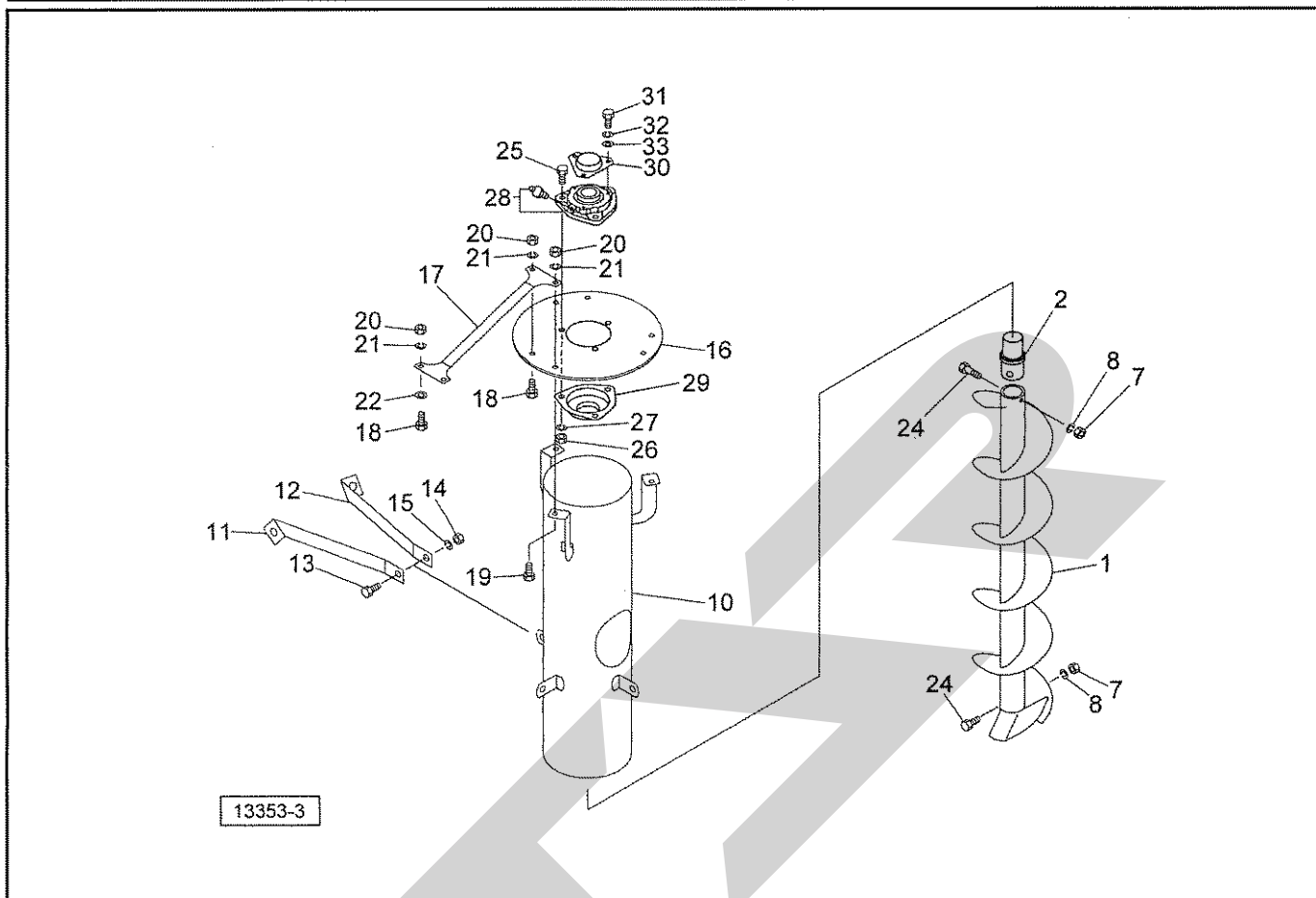
## 3Pフレーム (オプション)



14174

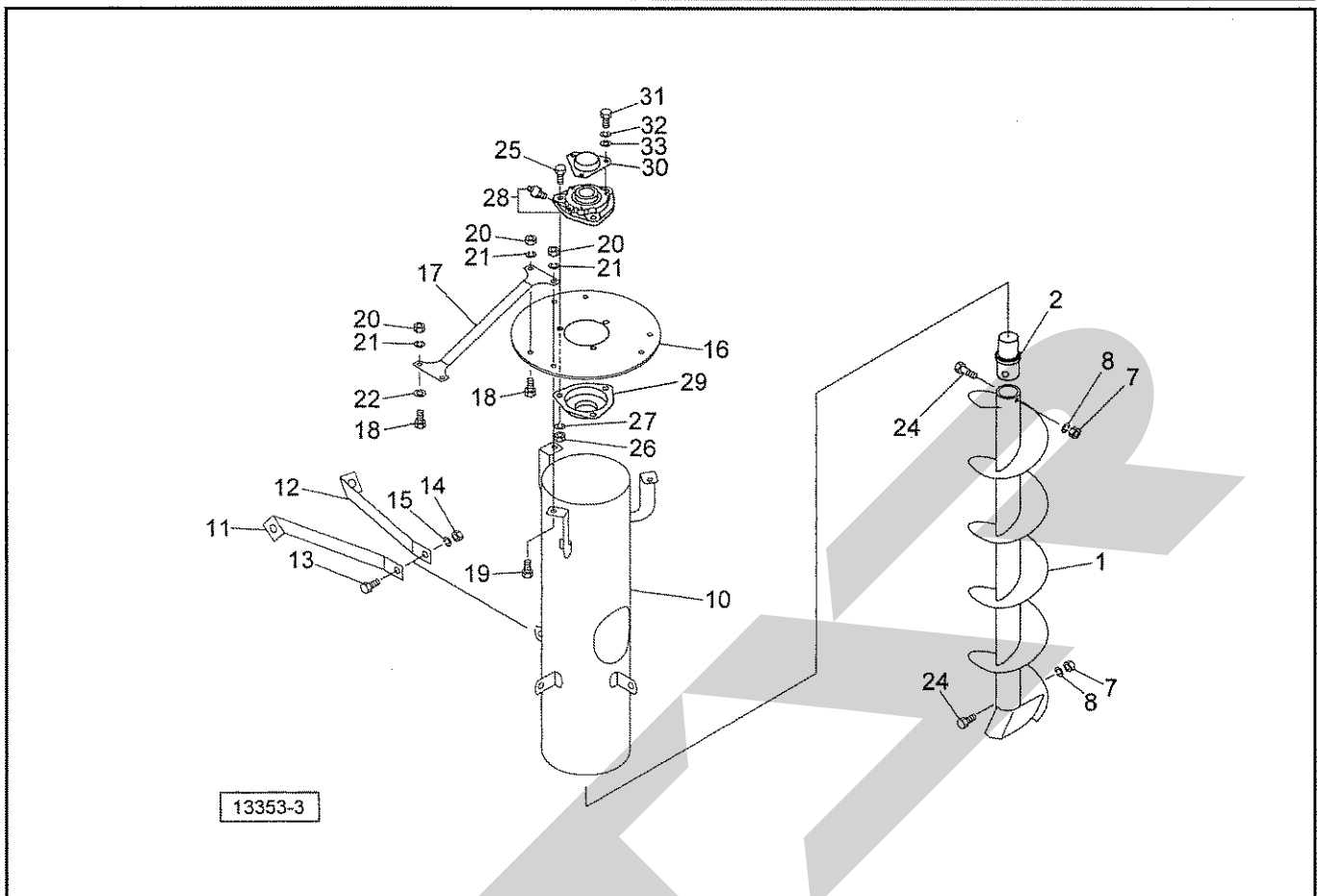
見出番号	部品番号	部 品 名 称	個数	備 考
1	1454850000	3PフレームAS;0L (オプション)	1	②2~13付
2	1439590004	トップステーCP	1	
3	1439620004	ローリンクCP;R	1	
4	1439650004	ローリンクCP;L	1	
5	1343830004	PICシャフトCP	1	
6	141892000M	カラー;12.5×14.5	2	
7	141887000M	カラー;12.5×11.5	2	
8	BZ12090	ボルト 8.8 M12×90	4	
9	BZ12035	ボルト 8.8 M12×35	4	
10	NZ12	ナット 8 2シュ M12	8	
11	WSA12	バネザガネ 3ゴウ M12	8	
12	BSZ08020	コガタボルト 7 M8×20	1	
13	NSZ08	コガタナット 8 2シュ M8	1	

# MKB3070・3072 化成混合散布機 ミキシング



見出番号	部品番号	部品名称	個数	備考
1	126633100M	オーガ CP	1	
2	126632000M	オーガシャフト	1	
7	NS10	ナット ステン 1シュ M10	2	
8	WSS10	バネザガネ ステン 2ゴウ M10	2	
10	126636000M	ガイド CP	1	
11	126769000M	ステー；1	3	
12	126770000M	ステー；2	3	
13	BC10030	ボルト ステン M10×30	3	
14	NS10	ナット ステン 1シュ M10	3	
15	WSS10	バネザガネ ステン 2ゴウ M10	3	
16	126641000M	カバー；30K	1	
17	124302000M	ステー	3	
18	BC08020	ボルト ステン M8×20	9	
19	BC08025	ボルト ステン M8×25	3	
20	NS08	ナット ステン 1シュ M8	12	
21	WSS08	バネザガネ ステン 2ゴウ M8	12	
22	1281310000	ワッシャ；9.0×2	6	
24	BC10060	ボルト ステン M10×60	2	
25	BC10025	ボルト ステン M10×25	3	
26	NS10	ナット ステン 1シュ M10	3	

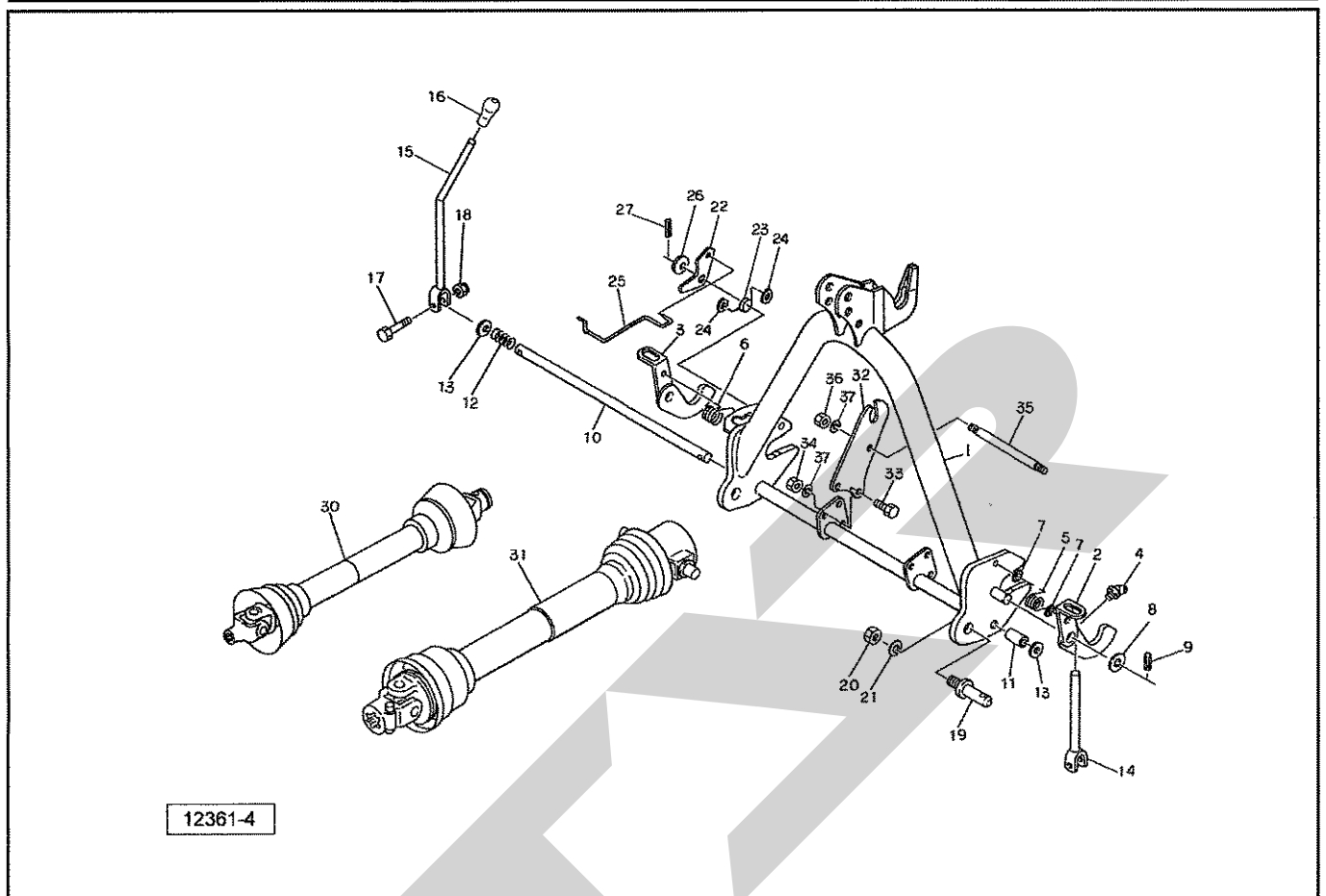
# MKB3070・3072 化成混合散布機 ミキシング



見出番号	部品番号	部品名称	個数	備考
27	WSS10	バネザガネ ステン 2ゴウ M10	3	
28	0007301000	メタル；UC206 (ニップルツキ)	1	
29	000473000M	メタルカバー	1	
30	074045100M	キャップ	1	
31	BZ06012	ボルト 8.8 M6×12	3	
32	WS06	バネザガネ 2ゴウ M6	3	
33	WRA06	ヒラザガネ M6	3	

# MKB3070・3072 化成混合散布機

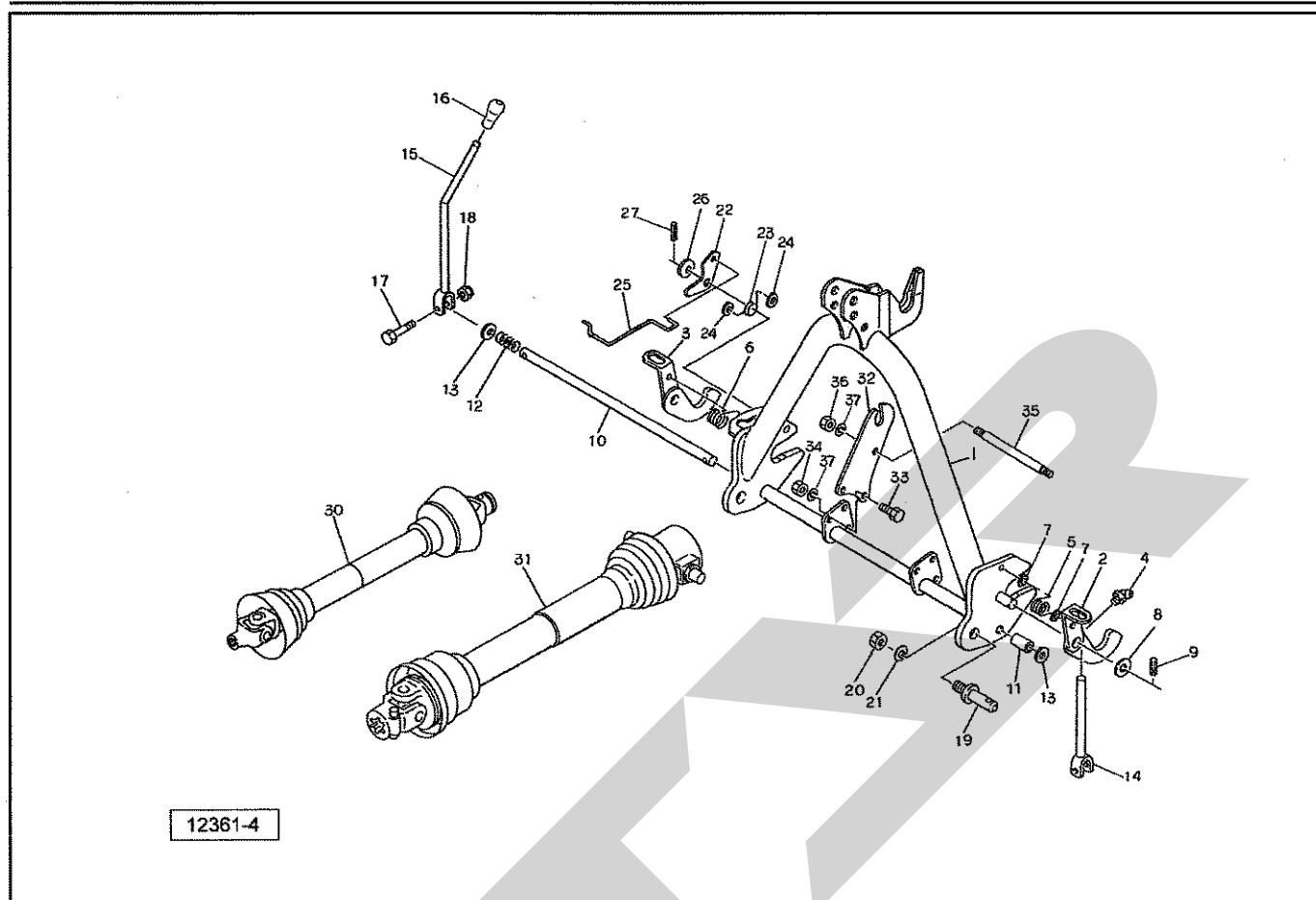
## オートヒッチ3P, ジョイント



見出番号	部品番号	部品名称	個数	備考
1	115809000D	オートヒッチ CP;S	1	◇
2	115795000M	フック CP;L	1	◇
3	115796000M	フック CP;R	1	◇
4	ONB6	グリースニップル B M6	2	◇
5	089217000M	スプリング;L	1	◇
6	099599100M	スプリング;R	1	◇
7	WRA06	ヒラザガネ M6	4	◇
8	WRA20	ヒラザガネ M20	2	◇
9	PS060040	スプリングピン 6×40	2	◇
10	115820000M	シャフト;S	1	◇
11	115818000M	カラー;21.6×30	1	◇
12	115819000M	スプリング;A4.0×25×60	1	◇
13	WRA20	ヒラザガネ M20	2	◇
14	115801000M	レバーCP;L	1	◇
15	115803000M	レバーCP;R	1	◇
16	0006810000	ニギリ;14	1	◇
17	BSZ08045	コガタボルト 7 M8×45	2	◇
18	NNF08	フランジナイロンナット M8	2	◇
19	000006200M	ローリンクピン;O・I	2	◇
20	NAA22150	ナット 4 1シュ M22×1.50	2	◇
21	WS22	バネサガネ 2ゴウ M22	2	◇
22	099603100M	アーム	1	◇
23	099604100M	スプリング	1	◇
24	WRA06	ヒラザガネ M6	2	◇
25	099605000M	ガイド	1	◇

# MKB3070・3072 化成混合散布機

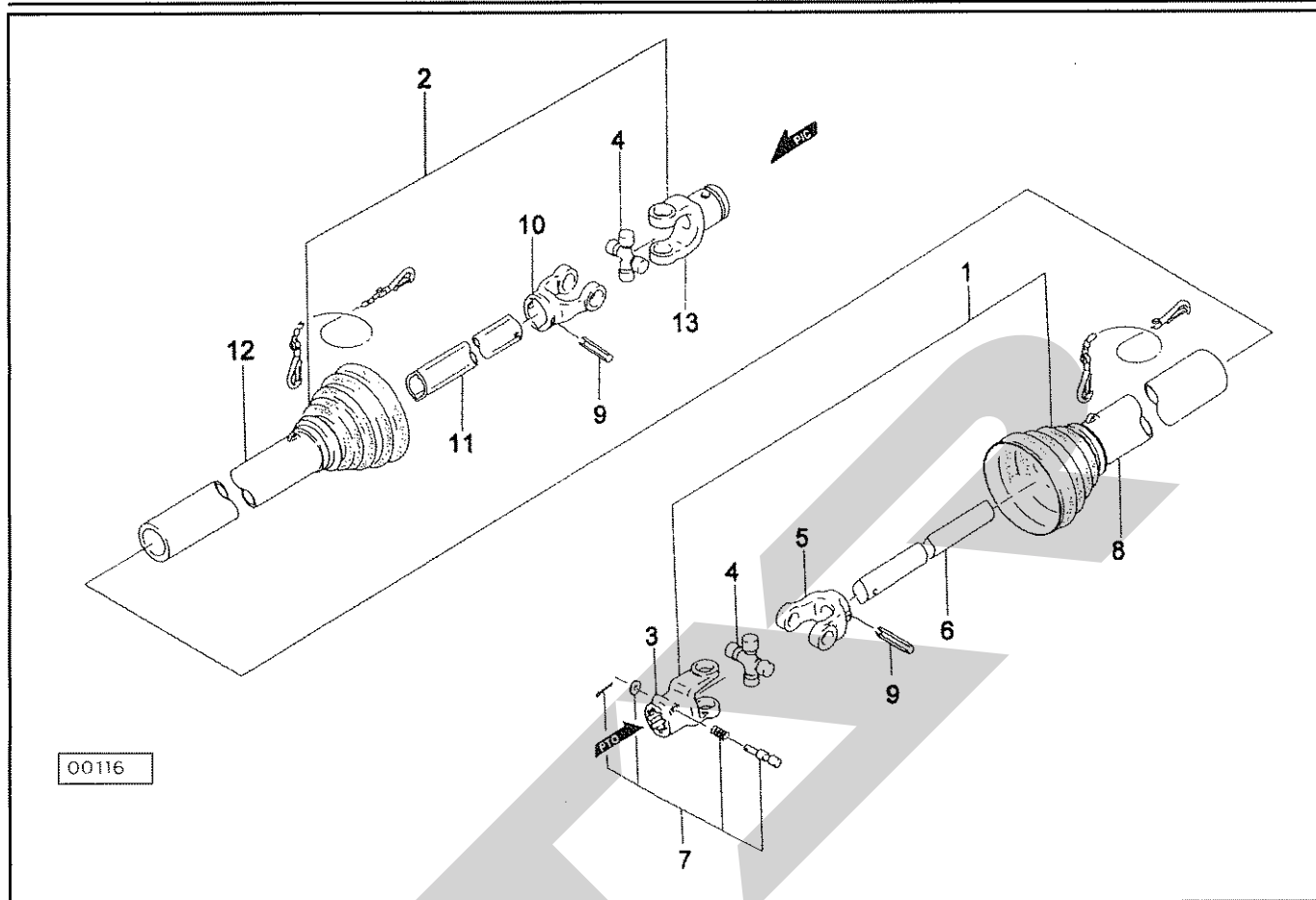
## オートヒッチ3P, ジョイント



見出番号	部品番号	部品名称	個数	備考
26	WRA16	ヒラザガネ M16	1	◇
27	PS060032	スプリングピン 6×32	1	◇
30	JSSC070ASY	パワージョイント SSC-70	1	△
31	JQWM050ASY	パワージョイント QWM-50	1	▲
32	107399000M	サポート	2	▲
33	BSZ10025	コガタボルト 7 M10×25	6	▲
34	NSZ10	コガタナット 8 2シュ M10	6	▲
35	107400000M	ロッド	1	▲
36	NSZ10	コガタナット 8 2シュ M10	2	▲
37	WSA10	バネザガネ 3ゴウ M10	8	▲



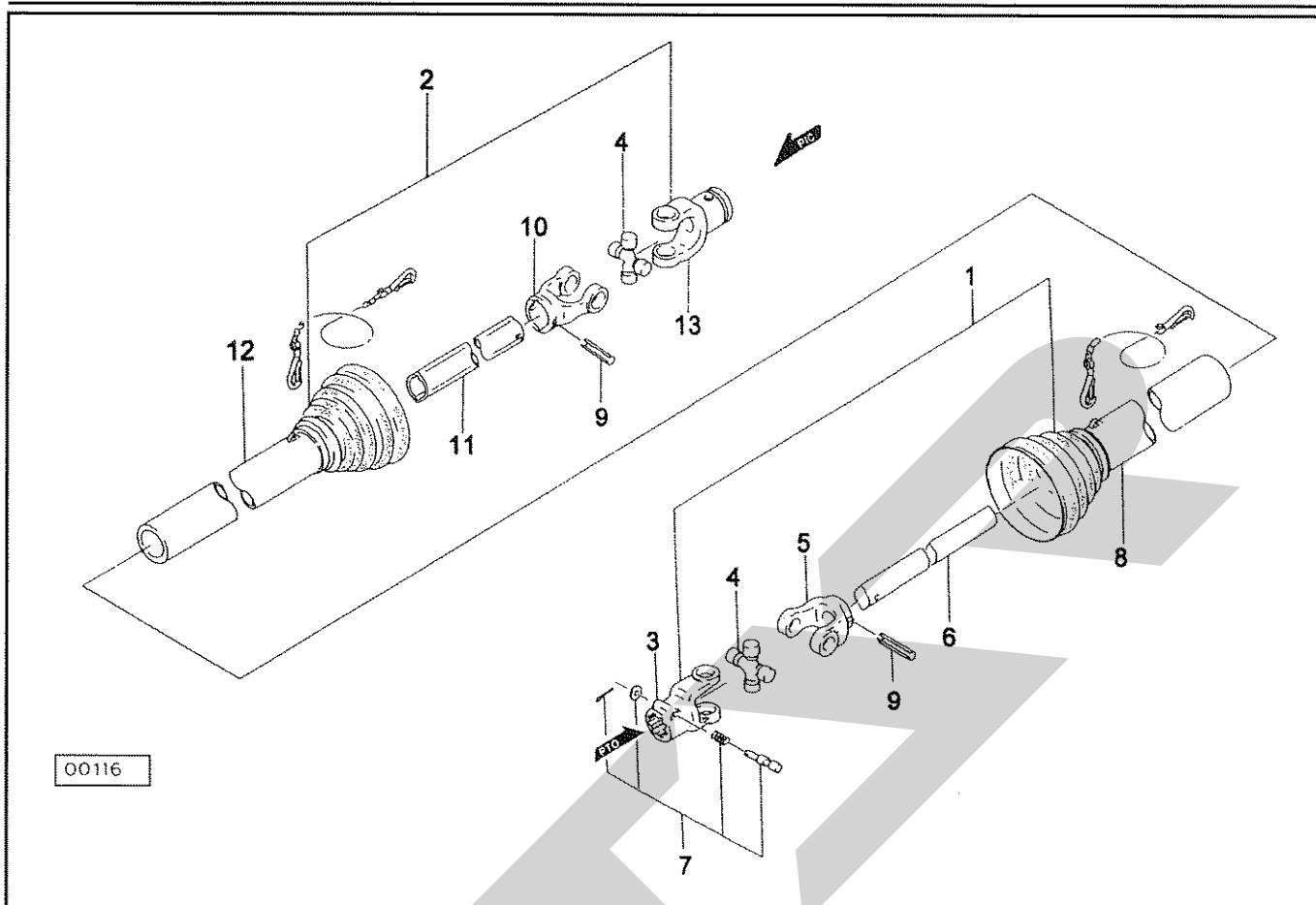
# SSC-60 パワージョイント (標準タイプ用)



見出番号	部品番号	部品名称	個数	備考
SSC-60 標準タイプ				
ASY	JSSC060ASY	パワージョイント SSC-60	1	
1	JSSB0601ASY	ジョイント インナクミ SSB-60	1	
2	JSSC0602ASY	ジョイント アウタクミ SSC-60	1	
3	JPYSSB	ピンツキヨーク (SSB)	1	
4	JSSBASY	スパイダ クミ SSB AS050	1	
5	JFYSSB1	フィッティングヨーク インナ (SSB)	1	
6	JSSB0601	パイプ インナ SSB-60	1	
7	JPC14ASY	クランプピン クミ (14)	1	
8	JSSB0603	アンゼンカバー インナ SSB-60	1	
9	PS100050	スプリングピン 10×50	2	
10	JFYSSB2	フィッティングヨーク アウタ (SSB)	1	
11	JSSB0602	パイプ アウタ SSB-60	1	
12	JSSB0604	アンゼンカバー アウタ SSB-60	1	
13	JPYSSC	マルアナヨーク SSC	1	

# SSC-70

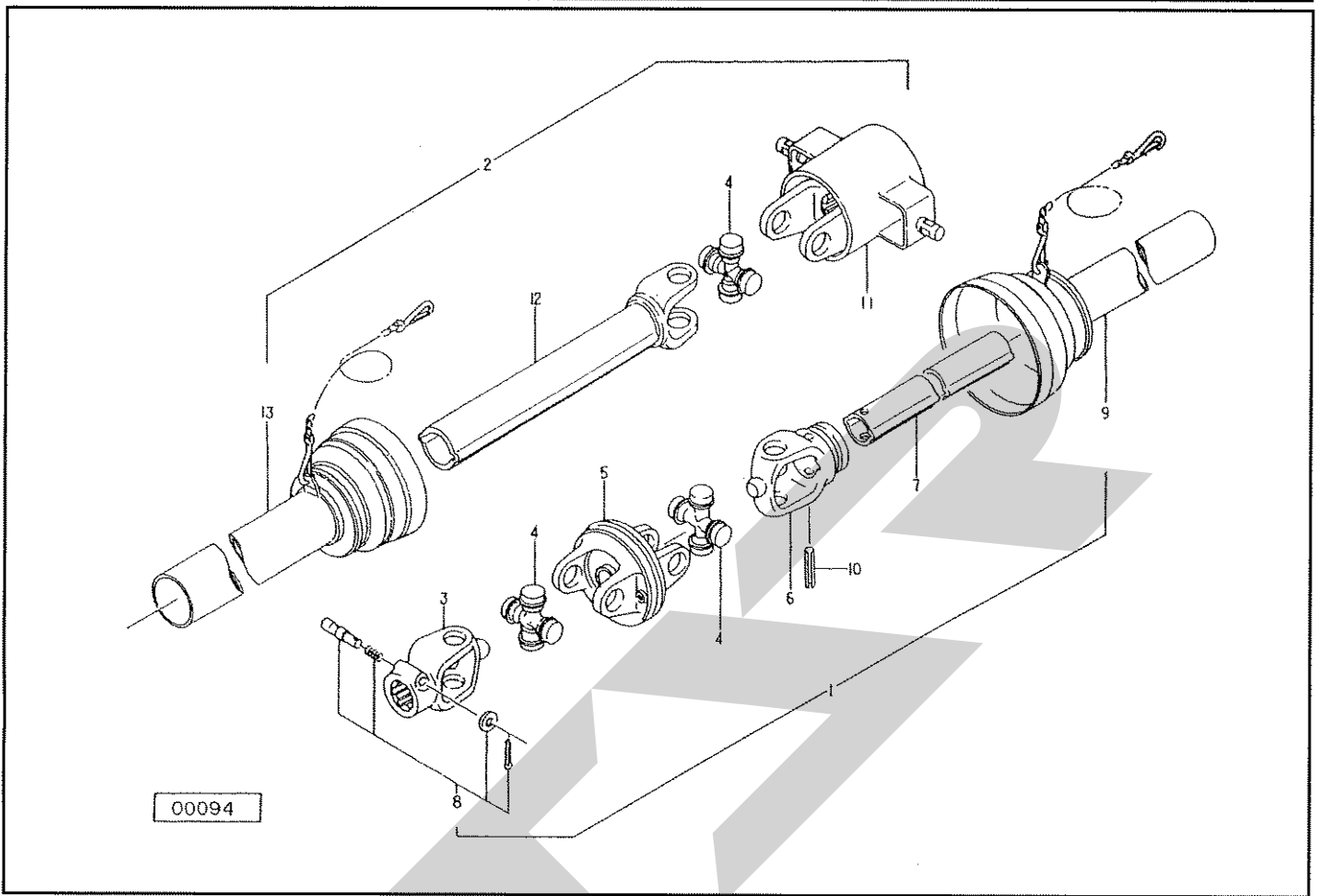
## パワージョイント (3Sタイプ用)



見出番号	部品番号	部 品 名 称	個数	備 考
SSC-70 3Sタイプ				
ASY	JSSC070ASY	パワージョイント SSC-70	1	
1	JSSB0701ASY	ジョイント インナクミ SSB-70	1	
2	JSSC0702ASY	ジョイント アウタクミ SSC-70	1	
3	JPYSSB	ピンツキヨーク (SSB)	1	
4	JSSBASY	スパイダ クミ SSB AS050	1	
5	JFYSSB1	フィッティングヨーク インナ (SSB)	1	
6	JSSB0701	パイプ インナ SSB-70	1	
7	JPC14ASY	クランプピン クミ (14)	1	
8	JSSB0703	アンゼンカバー インナ SSB-70	1	
9	PS100050	スプリングピン 10×50	2	
10	JFYSSB2	フィッティングヨーク アウタ (SSB)	1	
11	JSSB0702	パイプ アウタ SSB-70	1	
12	JSSB0704	アンゼンカバー アウタ SSB-70	1	
13	JPYSSC	マルアナヨーク SSC	1	

# QWM-50

## パワージョイント (4Sタイプ用)



見出番号	部品番号	部 品 名 称	個数	備 考
QWM-50 4Sタイプ				
ASY	JQWM050ASY	パワージョイント QWM-50	1	
1	JWM0501ASY	ジョイント インナクミ WM-50	1	
2	JQWM0502ASY	ジョイント アウタクミ QWM-50	1	
3	JPYWM	ピンツキヨーク (WM)	1	
4	JMDASY	スパイダ (MD) (クミ) AS205	3	
5	JCYM	C.Vヨーク (M)	1	
6	JFYWM1	フィッティングヨーク インナ (WM)	1	
7	JMD0501	パイプ インナ MD-50	1	
8	JPC14ASY	クランプピン クミ (14)	1	
9	JWM0503	アンゼンカバー インナ WM-50	1	
10	PS100065	スプリングピン 10×65	1	
11	0471120000	エンドヨーク	1	
12	JYPMD050	パイプツキヨークMD-50	1	
13	JMD0504	アンゼンカバー アウタ MD-50	1	

調 整

S-110329C

本 社	066-8555	千 歳 市 上 長 都 1 0 6 1 番 地 2	TEL0123-26-1123 FAX0123-26-2412
千 歳 営 業 所	066-8555	千 歳 市 上 長 都 1 0 6 1 番 地 2	TEL0123-22-5131 FAX0123-26-2035
豊 富 営 業 所	098-4100	天 塩 郡 豊 富 町 字 上 サ ロ ベ ッ 1 1 9 1 番 地 4 4	TEL0162-82-1932 FAX0162-82-1696
帯 広 営 業 所	080-2462	帯 広 市 西 2 2 条 北 1 丁 目 1 2 番 地 4	TEL0155-37-3080 FAX0155-37-5187
中 標 津 営 業 所	086-1152	標 津 郡 中 標 津 町 北 町 2 丁 目 1 6 番 2	TEL0153-72-2624 FAX0153-73-2540
花 巻 営 業 所	028-3172	岩 手 県 花 巻 市 石 鳥 谷 町 北 寺 林 第 11 地 割 120 番 3	TEL0198-46-1311 FAX0198-45-5999
仙 台 営 業 所	983-0013	宮 城 県 仙 台 市 宮 城 野 区 中 野 字 神 明 179-1	TEL022-388-8673 FAX022-388-8735
小 山 営 業 所	323-0158	栃 木 県 小 山 市 梁 2 5 1 2 - 1	TEL0285-49-1500 FAX0285-49-1560
岡 山 営 業 所	700-0973	岡 山 県 岡 山 市 北 区 下 中 野 7 0 4 - 1 0 3	TEL086-243-1147 FAX086-243-1269
熊 本 営 業 所	861-8030	熊 本 県 熊 本 市 小 山 町 1 6 3 9 - 1	TEL096-389-6650 FAX096-389-6710
都 城 営 業 所	885-1202	宮 崎 県 都 城 市 高 城 町 穂 満 坊 1 0 0 3 - 2	TEL0986-53-2222 FAX0986-53-2233