

STAR

化成混合散布機

部 品 表

製品コード K32968 ・K32978 ・K32979 ・K32980

型 式 MKB3080・MKB3080-0S・MKB3080-3S・MKB3080-4S

製品コード K34192 ・K34200 ・K34201 ・K34202

型 式 MKB3082・MKB3082-0S・MKB3082-3S・MKB3082-4S

部品供給型式 UKB3080-03

- ・ 部品ご注文の際は、必ず部品供給型式をご連絡下さい。
- ・ 補用部品の一部には、まとめ・セット販売のみの部品があります。

株式会社IHIスター

部 品 表

部品のご注文について

1. 部品のご注文の際は、下記項目をご連絡ください。

- ① 製品名
- ② 部品供給型式（型式）
- ③ 部品名称
- ④ 部品番号
- ⑤ 個数

※部品供給型式は部品表表紙および本体に貼付の
ネームプレートに表示しています。

2. 個数欄の☐・☑は、以下のことを表しております。

☐…シムなど、組み込まれている個数が製品
個々により異なる部品。

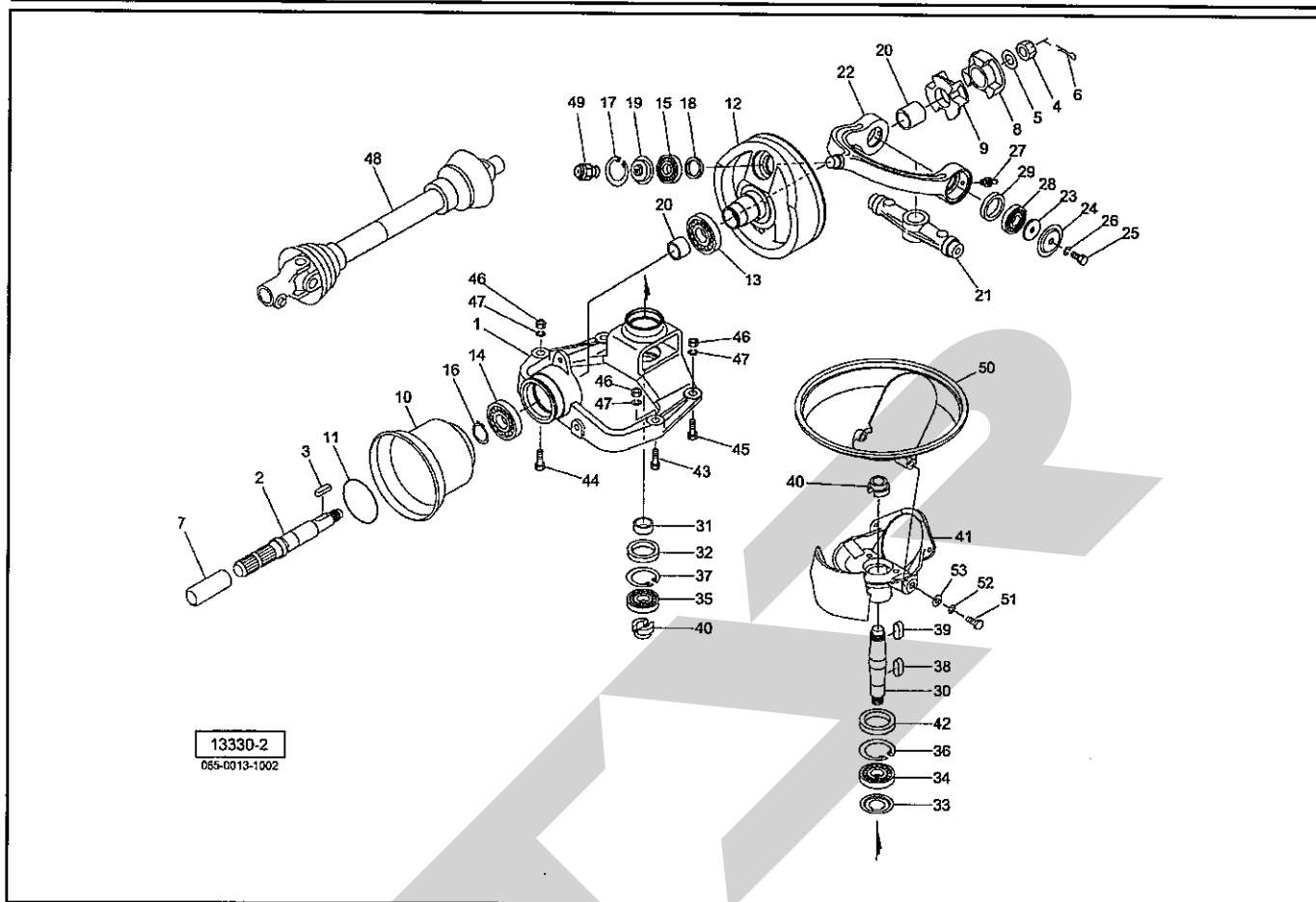
☑…アッセイ品に含まれる部品で、単品では
供給しない部品。

補修部品の供給年限について

この製品の補修用部品の供給年限（期間）は、
製造打ち切り後9年です。ただし、供給年限内
であっても、特殊部品については納期などをご相談
させていただく場合もあります。

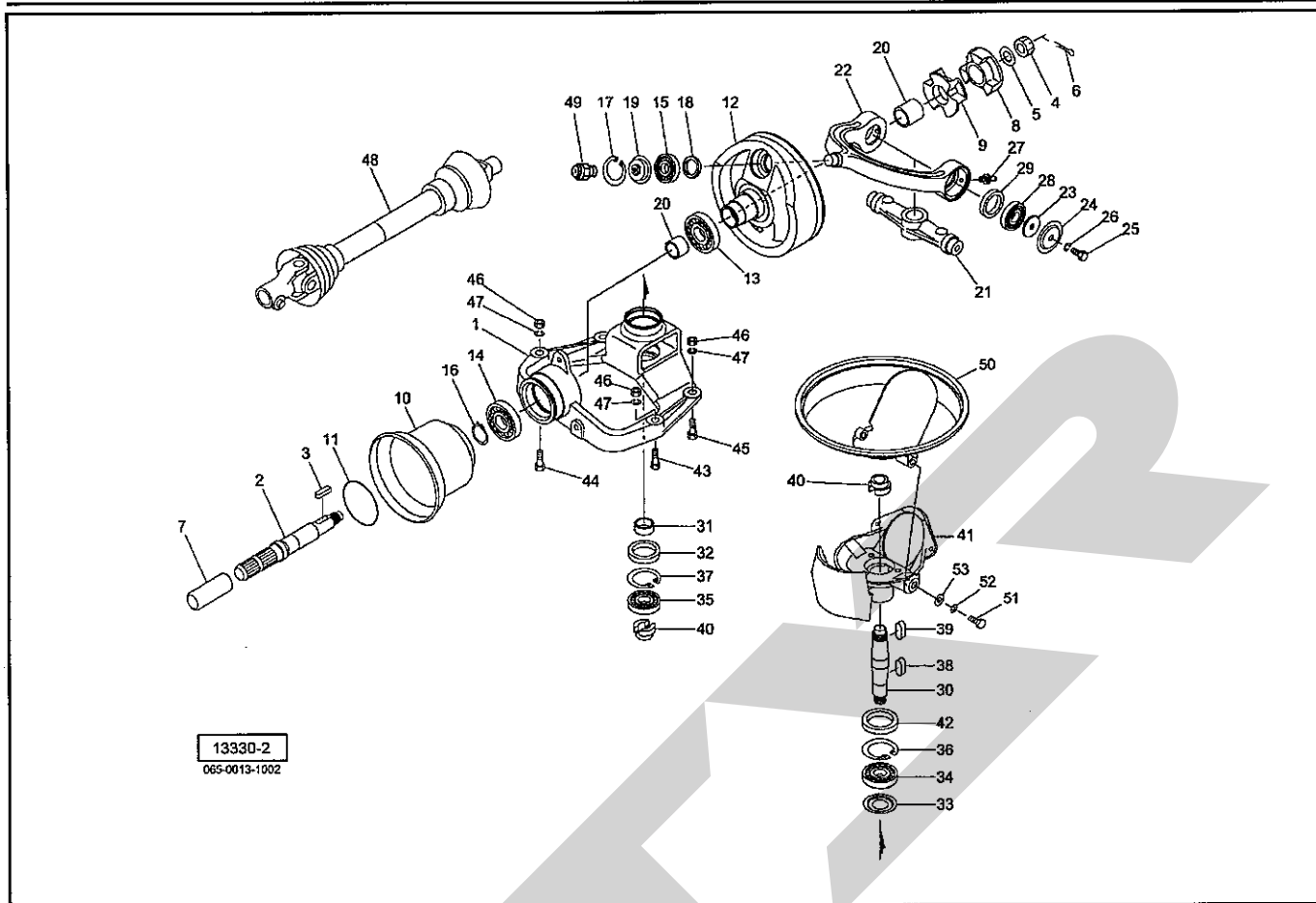
補修部品の供給は原則的には上記の供給年限で
終了しますが、供給年限経過後であっても、部品
供給のご要請があった場合は納期および価格につ
いてご相談させていただきます。

MKB3080・3082 化成混合散布機 ハウジング



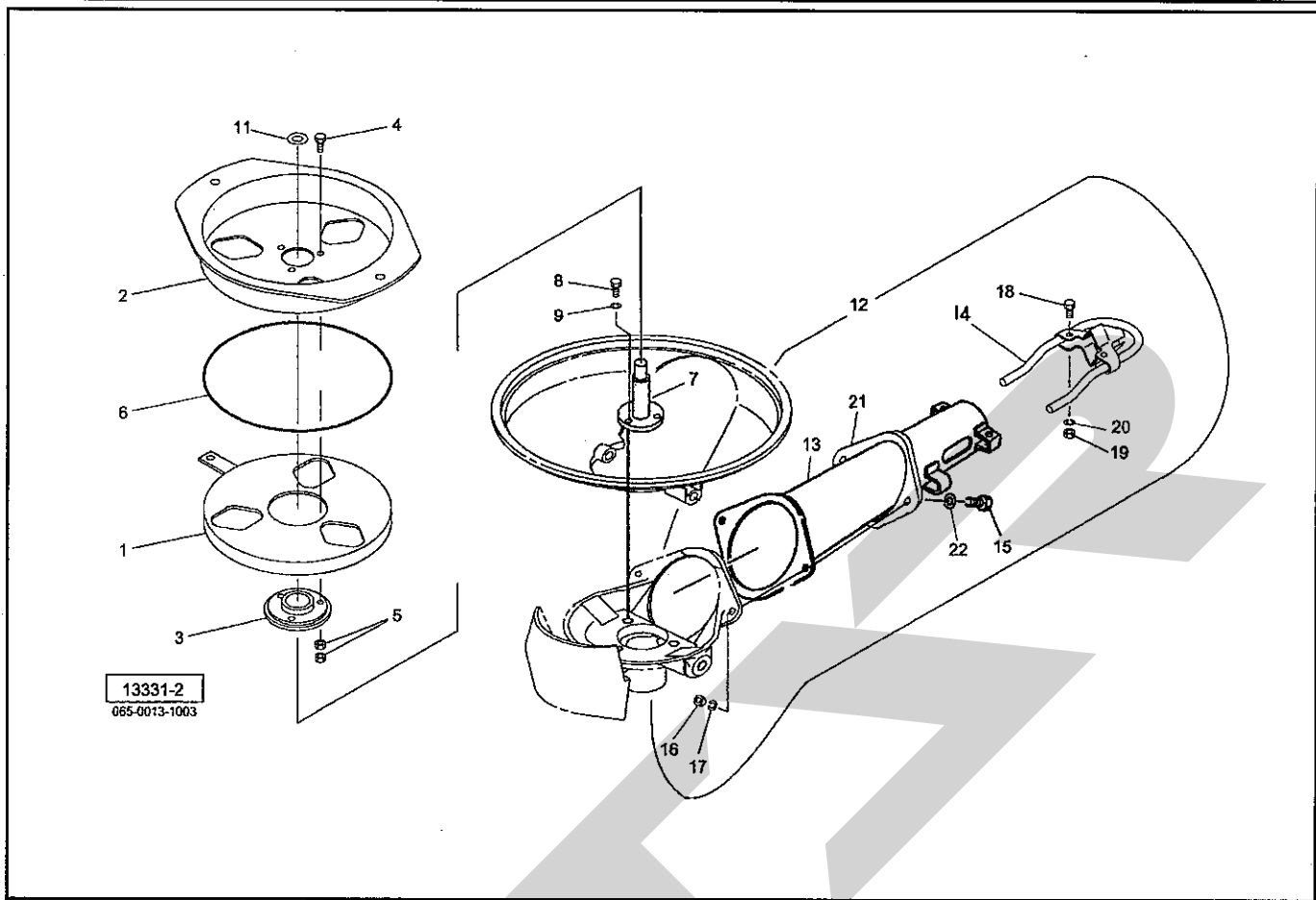
見出番号	部品番号	部品名称	個数	備考
1	0922422004	ハウジング	1	
2	1015883002	PIC シャフト; Y	1	
3	KFB08070400	ヘイコウキー カタマル 8×7×40	1	
4	NC2L20150	キャスルナット 2シュヒク M20×1.50	1	
5	046001100M	ワッシャ; 20	1	
6	PC040025	ワリピン; 4×25	1	
7	0000963000	PIC キャップ; 35	1	
8	1015870000	カップリング	1	
9	0922431000	ゴムカップリング	1	
10	0639721000	PIC カバー	1	
11	000826100M	リング; L	1	
12	1266400004	フライホイール; B1	1	
13	J6011LLUJ	ボールベアリング 6011LLU	1	
14	J6010LLUJ	ボールベアリング 6010LLU	1	
15	J6305LLUJ	ボールベアリング 6305LLU	1	
16	DC050	Cガタトメワ ジク 50	1	
17	DHC062	Cガタトメワ アナ 62	1	
18	D30428	オイルシール D30×42×8	1	
19	1342720004	シールハウジングCP	1	
20	LFB-3525	オイレスブッシュ LFB35×39×25	2	
21	0922295004	アーム; I	1	
22	1161711004	アーム; 2	1	
23	0753970000	ワッシャ; 11×6.0	2	
24	092339000M	カバー	2	
25	067856000M	ボルト; M10×25	2	シーロックメック処理

MKB3080・3082 化成混合散布機 ハウジング



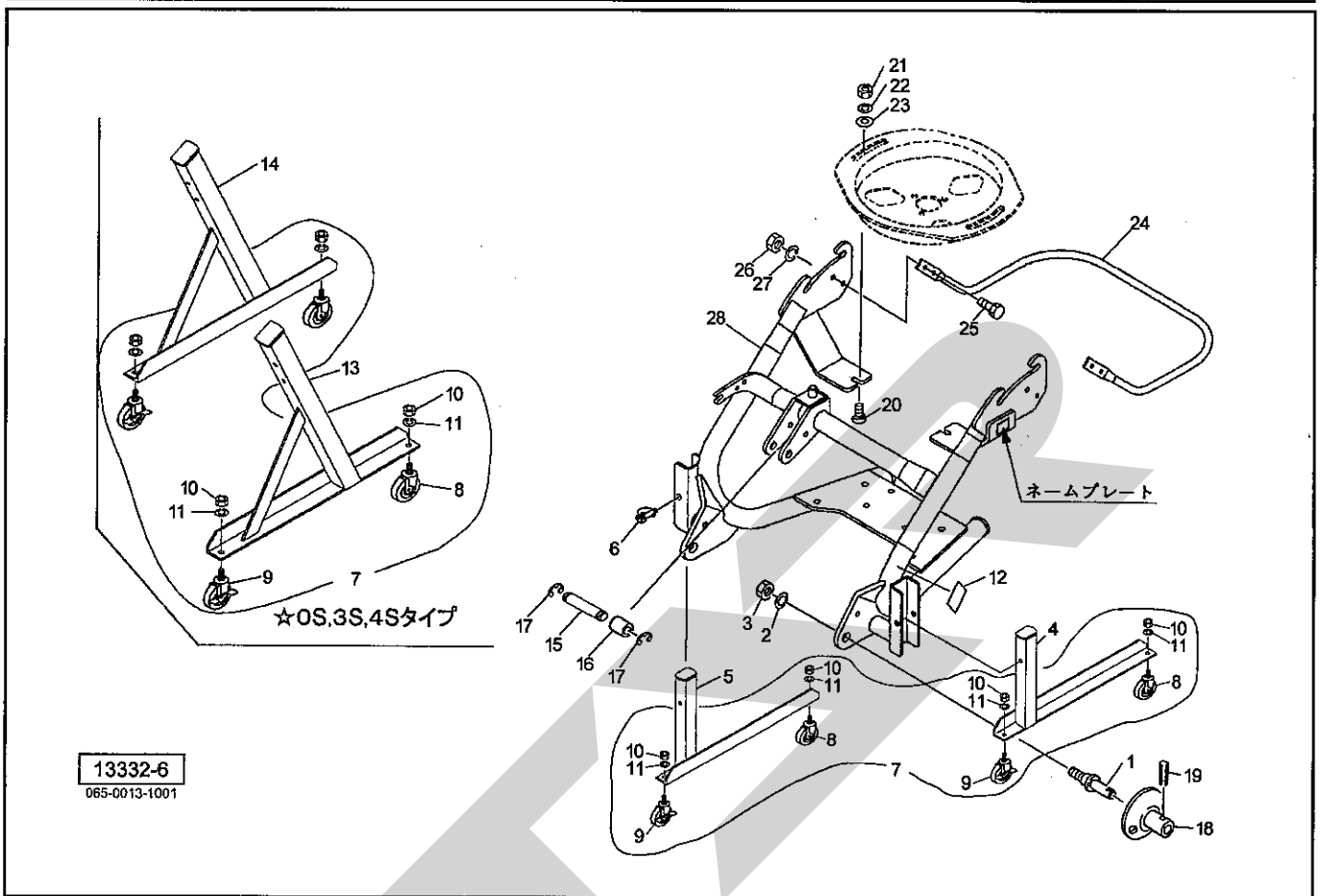
見出番号	部品番号	部 品 名 称	個数	備 考
26	WSA10	バネザガネ 3ゴウ M10	2	
27	ONA6	グリースニップル A M6	2	
28	J6206LLUJ	ボールベアリング 6206LLU	2	
29	D40558	オイルシール D40×55×8	2	
30	0922810002	シャフト	1	
31	0923411000	カラー ; 30×12	1	
32	D40628	オイルシール D40×62×8	1	
33	085082000M	カバー	1	
34	J6207LLUJ	ボールベアリング 6207LLU	1	
35	J6206LLUJ	ボールベアリング 6206LLU	1	
36	DHC072	Cガタトメワ アナ 72	1	
37	DHC062	Cガタトメワ アナ 62	1	
38	KFC10080400	ハイコウキー リョウマル 10×8×40	1	
39	KFB10080350	ハイコウキー カタマル 10×8×35	1	
40	082316200M	カシメロックナット ; M25×1.5	2	
41	1341900004	フランジ	1	
42	0923401000	ダストシール	1	
43	BZ14065	ボルト 8.8 M14×65	1	
44	BZ14060	ボルト 8.8 M14×60	1	
45	BZ14045	ボルト 8.8 M14×45	2	
46	NZ14	ナット 8 2シュ M14	4	
47	WSA14	バネザガネ 3ゴウ M14	4	
48	JSSB050ASY	ジョイント クミ SSB-50	1	★
49	ONA6	グリースニップル ; A M6	1	
50	1341891000	サブホッパ ; 1	1	

MKB3080・3082 化成混合散布機 サブ



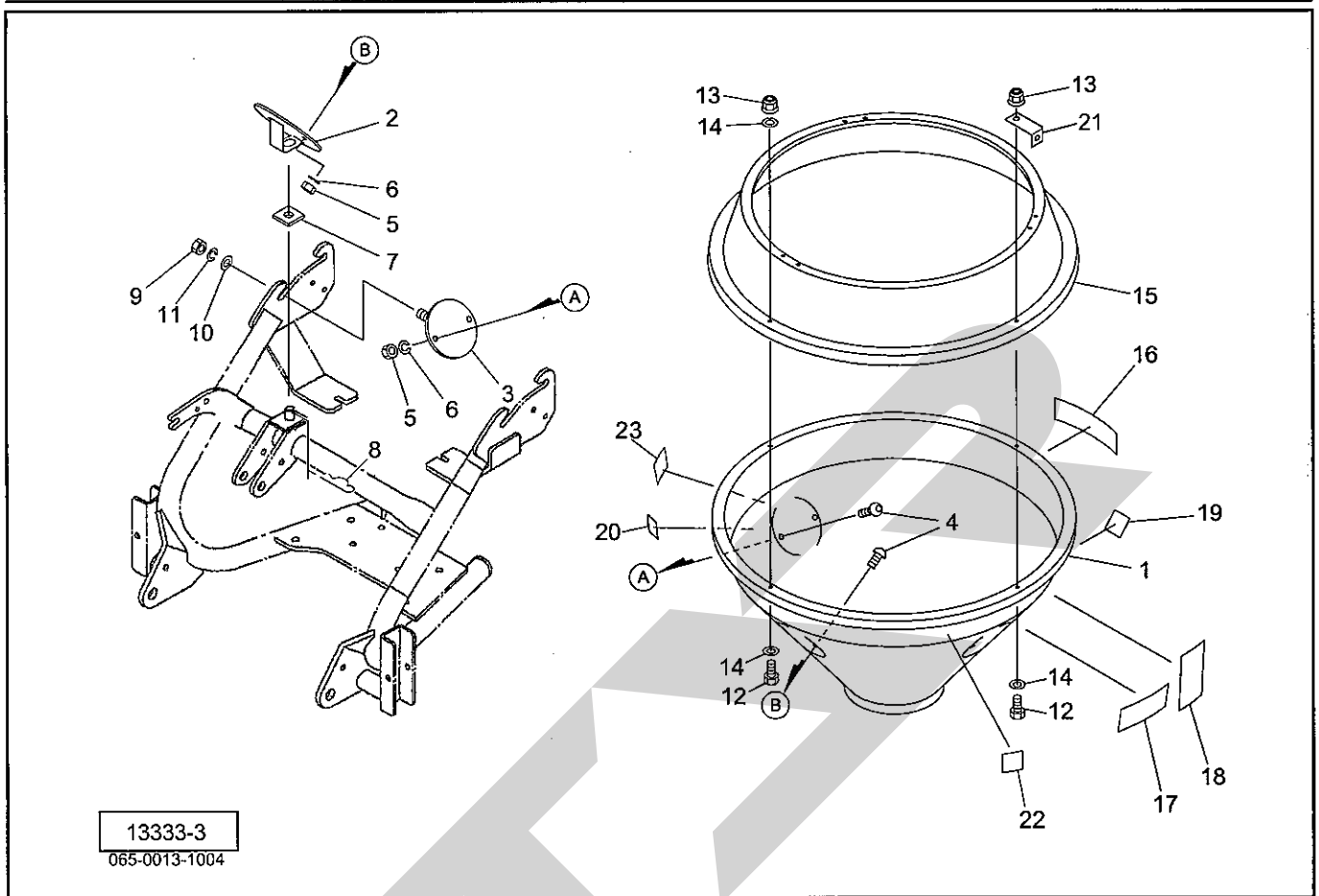
見出番号	部品番号	部品名称	個数	備考
1	1428110000	ディスクプレート; Y	1	
2	1457840000	ホッププレート	1	
3	1428200000	リング	1	
4	BC06020	ボルト ステン M6×20	3	
5	NS06	ナット ステン 1シュ M6	6	
6	ORP255	Oリング P-255	1	
7	1266290004	シャフト CP	1	
8	BC10030	ボルト ステン M10×30	3	
9	WSS10	バネザガネ ステン 2ゴウ M10	3	
11	JGS81105	スラストワッシャ GS81105	1	
12	134001ASY	スパウト ASY	1	⑬13-22付
13	1340010000	スパウト CP	1	
14	0744604000	ブラケット CP	1	
15	BZ12060	ボルト 8.8 M12×60	2	
16	NCRZ12	センターロックナット 8 M12	2	
17	WSA12	バネザガネ 3ゴウ M12	2	
18	BC06020	ボルト ステン M6×20	2	
19	NS06	ナット ステン 1シュ M6	2	
20	WSS06	バネザガネ ステン 2ゴウ M6	2	
21	1340000000	スパウトオサエ	1	
22	WRA12	ヒラザガネ M12	2	

MKB3080・3082 化成混合散布機 フレーム・キャスト



見出番号	部品番号	部品名称	個数	備考
1	000006200M	ローリンクピン; 0, I	2	②、3付
2	WSA22	バネザガネ 3ゴウ M22	2	
3	NAA22150	ナット 4 1シュ M22×1.50	2	
4	1418010004	スタンドCP; L	2	★
5	1418030004	スタンドCP; R	2	★
6	114931000M	デルタピン; 13	2	
7	1343710000	キャストAS; 100	1	⑧8~11付
8	1366020000	キャスト; 100	2	
9	1366030000	キャスト; 100 (ストップ付)	2	
10	NA12	ナット 4 2シュ M12	4	
11	WSA12	バネザガネ 3ゴウ M12	4	
12	0927741000	ラベル; トリアツカイチュウイ	1	
13	1418530004	スタンドCP; L	1	☆
14	1418560004	スタンドCP; R	1	☆
15	107409000M	ピン	1	☆
16	089222000M	カラー	1	☆
17	DE015	Eガタトメワ 15	2	☆
18	089223200M	ガイドCP	2	☆⑩19付
19	PS080032	スプリングピン; 8×32	2	☆
20	BRS10030	カクネマルB ステン M10×30	2	
21	NS10	ナット ステン 1シュ M10	2	
22	WSS10	バネザガネ ステン 2ゴウ M10	2	
23	0822960000	ワッシャ; 10.5×3	2	
24	1428360004	パイプ; ガード	1	
25	BSZ10030	コガタボルト 7 M10×30	4	

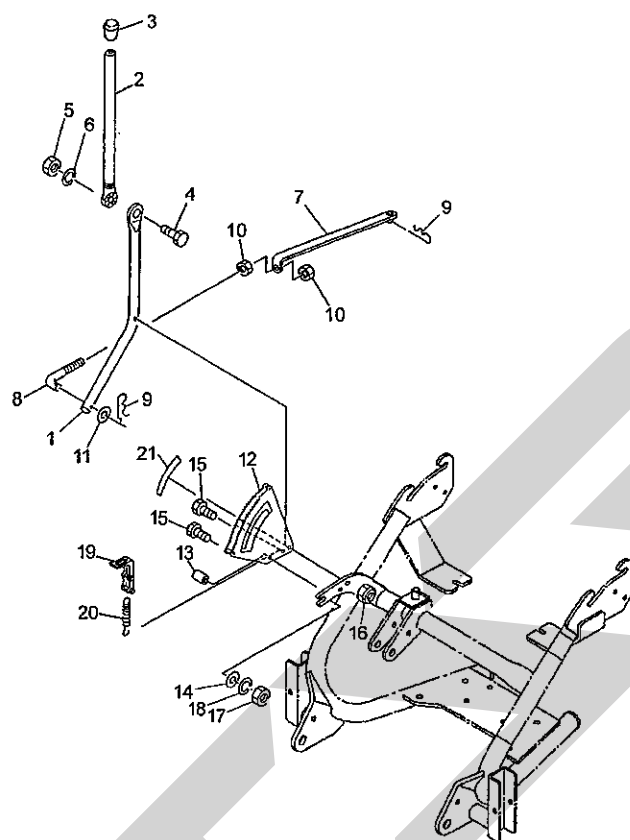
MKB3080・3082 化成混合散布機 ホッパ



見出番号	部品番号	部品名称	個数	備考
1	0923702000	ホッパ; 200	1	
2	142825000M	ホルダ CP; F	1	
3	126833200M	ホルダ CP	2	
4	RBTC1230	ボタン B ステン M12×30	6	
5	NS12	ナット ステン 1シュ M12	6	
6	WSS12	バネザガネ ステン 2ゴウ M12	6	
7	0744120000	ゴムプレート	1	
8	000088100M	ベータピン; 19×3	1	
9	NZ12	ナット 8 2シュ M12	2	
10	063467000M	ワッシャ; 12.5×3.2	2	
11	WSA12	バネザガネ 3ゴウ M12	2	
12	BSZ08030	コガタボルト 7 M8×30	4	
13	NNF08	フランジナイロンナット M8	4	
14	WRA08	ヒラザガネ M8	7	
15	0923712000	サブホッパ; S	1	
16	1339070000	STAR マークラベル; 40 (シンボルツキ)	1	
17	1065360000	ラベル; ケイコク122	1	
18	1065660000	ラベル; ケイコク152	1	
19	0009350000	反射ラベル; R-70100SQS	1	
20	1462790000	ラベル; カイドベツサンプリョウ (BY)	1	
21	1281290000	チャンネル	1	
22	1343690000	ECOマーク	1	
23	1064200000	ラベル; ケイコク39	1	

MKB3080 化成混合散布機

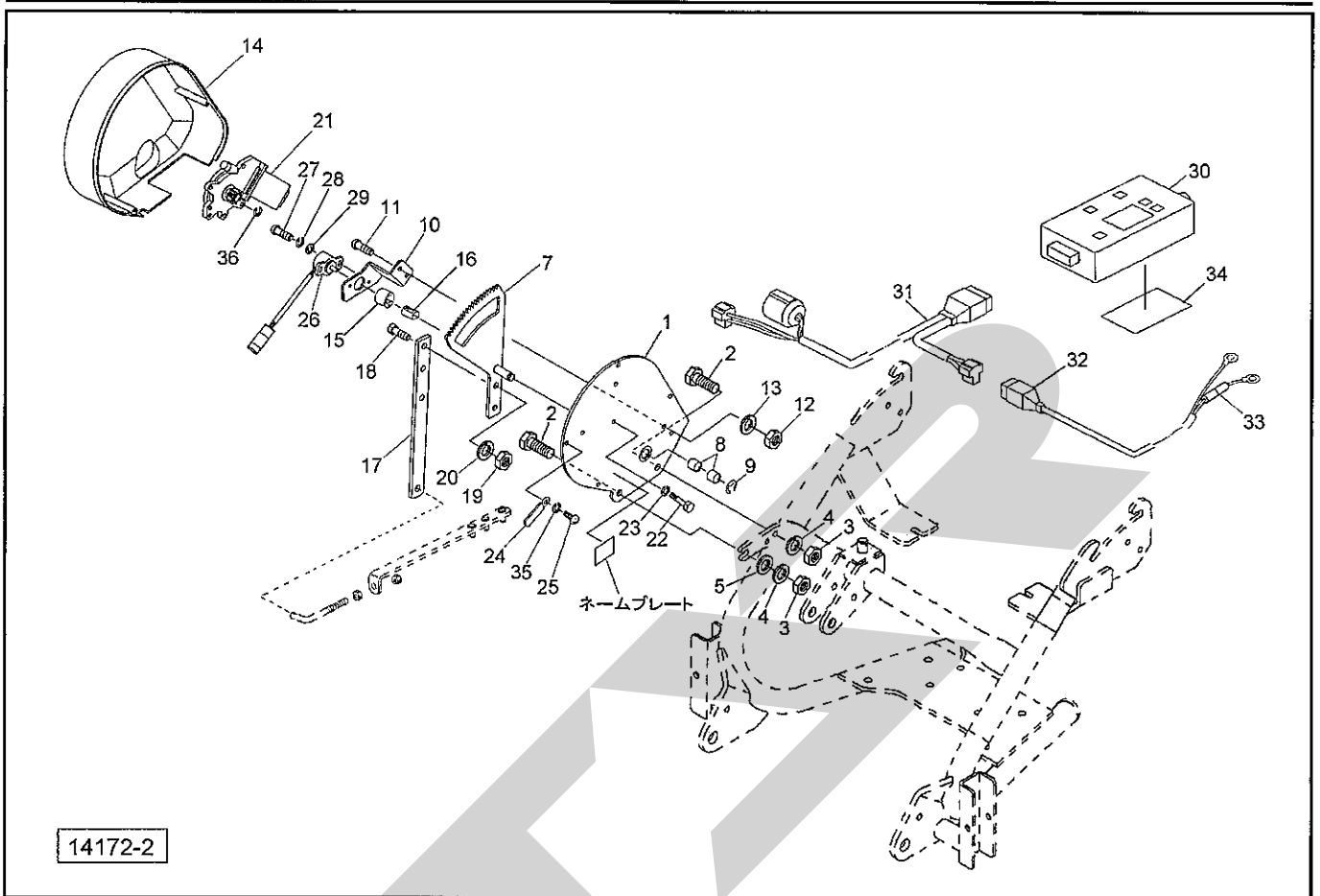
シュドウレバー



13334-2-1

見出番号	部品番号	部品名称	個数	備考
1	092331400M	アジャスタレバー-CP	1	
2	142929000M	レバー-CP ; A	1	
3	0006880000	ニギリ ; 20	1	
4	BZ12035	ボルト 8.8 M12×35	1	
5	NZ12	ナット 8 2シュ M12	1	
6	WSA12	バネザガネ 3ゴウ M12	1	
7	142821000M	アジャスタCP ; Y	1	
8	092333200M	ロッド	1	◎10付
9	000085200M	ベータピン ; 8×1.6	2	
10	NSZ10	コガタナット 8 2シュ M10	2	
11	WRA10	ヒラザガネ M10	1	
12	142925000M	セクタCP	1	
13	035189000M	パイプ ; カラー	1	
14	044098500M	ワッシャ ; 10	1	
15	BSZ10055	コガタボルト 7 M10×55	2	
16	NNF10	フランジナイロンナット M10	1	
17	NSZ10	コガタナット 8 2シュ M10	1	
18	WSA10	バネザガネ 3ゴウ M10	1	
19	035022300M	ストoppa CP	1	
20	142928000M	スプリング ; H 1.2×8.8×155	1	
21	1430300000	ラベル ; メモリ	1	

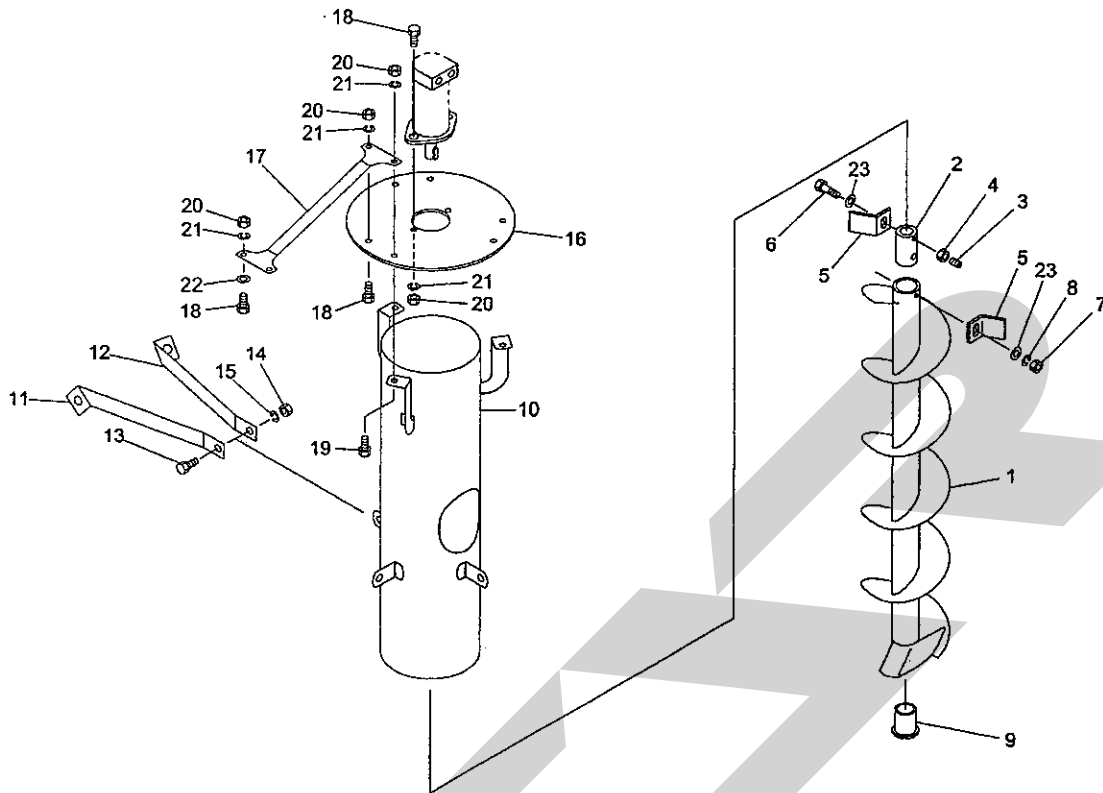
MKB3082 化成混合散布機 デンドウシャッタ



14172-2

見出番号	部品番号	部品名称	個数	備考
1	145822000R	ブラケットCP	1	
2	BSZ10030	コガタボルト 7 M10×30	2	
3	NSZ10	コガタナット 8 2シュ M10	2	
4	WSA10	バネザガネ 3ゴウ M10	2	
5	044098500M	ワッシャ; 10	1	
7	1461250000	ギヤASY	1	⑩15, 16付
8	KBB-1212B	カーボンドライベアリング B 12×14×12	2	
9	DE008	Eガタトメワ 8	1	
10	145828000M	ブラケット; センサ	1	
11	CP06016	+ナベコネジ M6×16	2	
12	NZ06	ナット 8 2シュ M6	2	
13	WS06	バネザガネ 2ゴウ M6	2	
14	1458290000	カバー	1	
15	1458300000	ガイドピース	1	
16	1458310000	スプリング (ポジションセンサ)	1	
17	145832000M	レバー	1	
18	BSZ08025	コガタボルト 7 M8×25	2	
19	NSZ08	コガタナット 8 2シュ M8	2	
20	WSA08	バネザガネ 3ゴウ M8	2	
21	1434811000	パワーウィンドモーターCP	1	
22	BZ06055	ボルト 8.8 M6×55	3	
23	WS06	バネザガネ 2ゴウ M6	3	
24	0959620000	クランプ	1	
25	TPA04020	ナベタッピンネジ A 4.0×20	4	

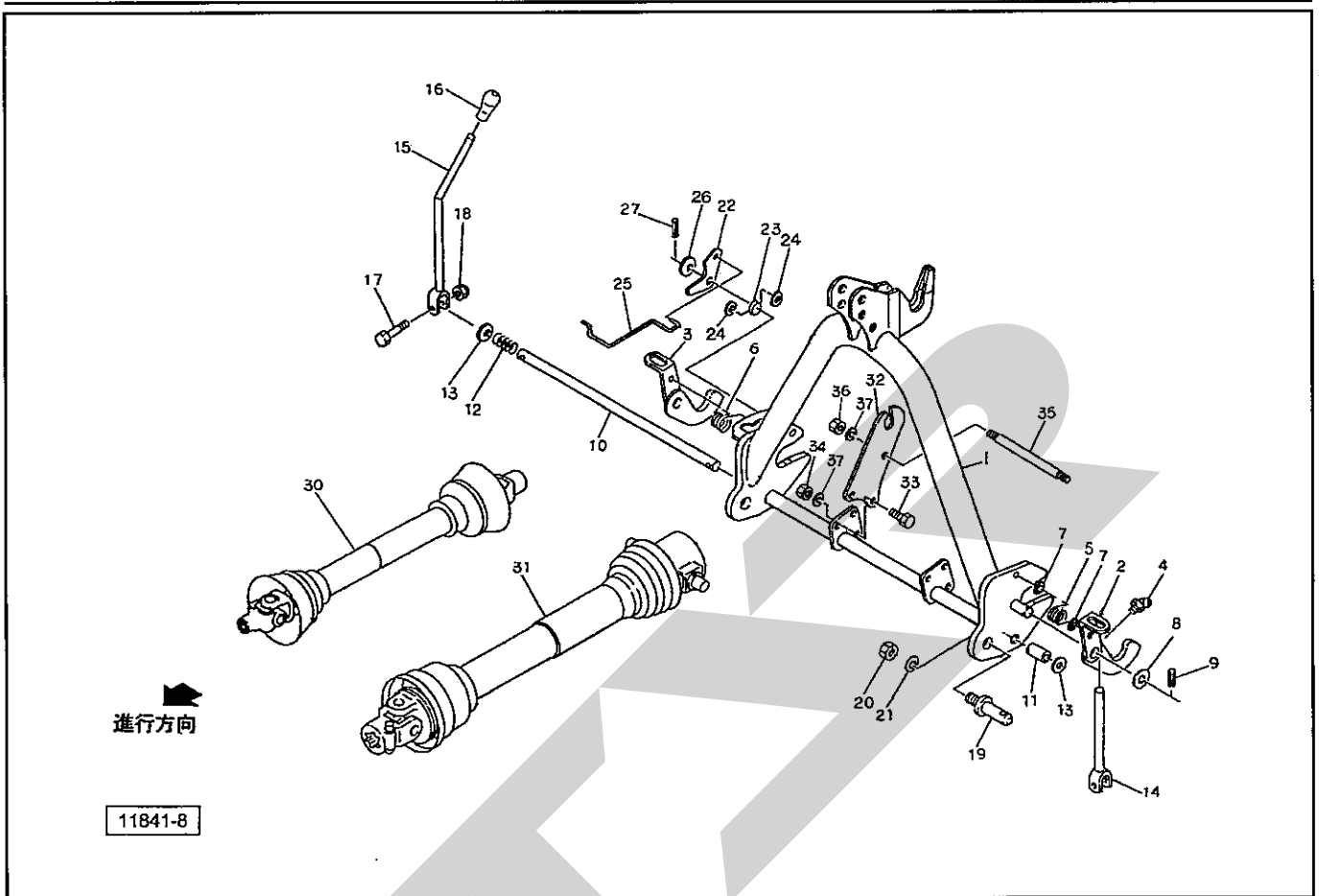
MKB3080・3082 化成混合散布機 ミキシング



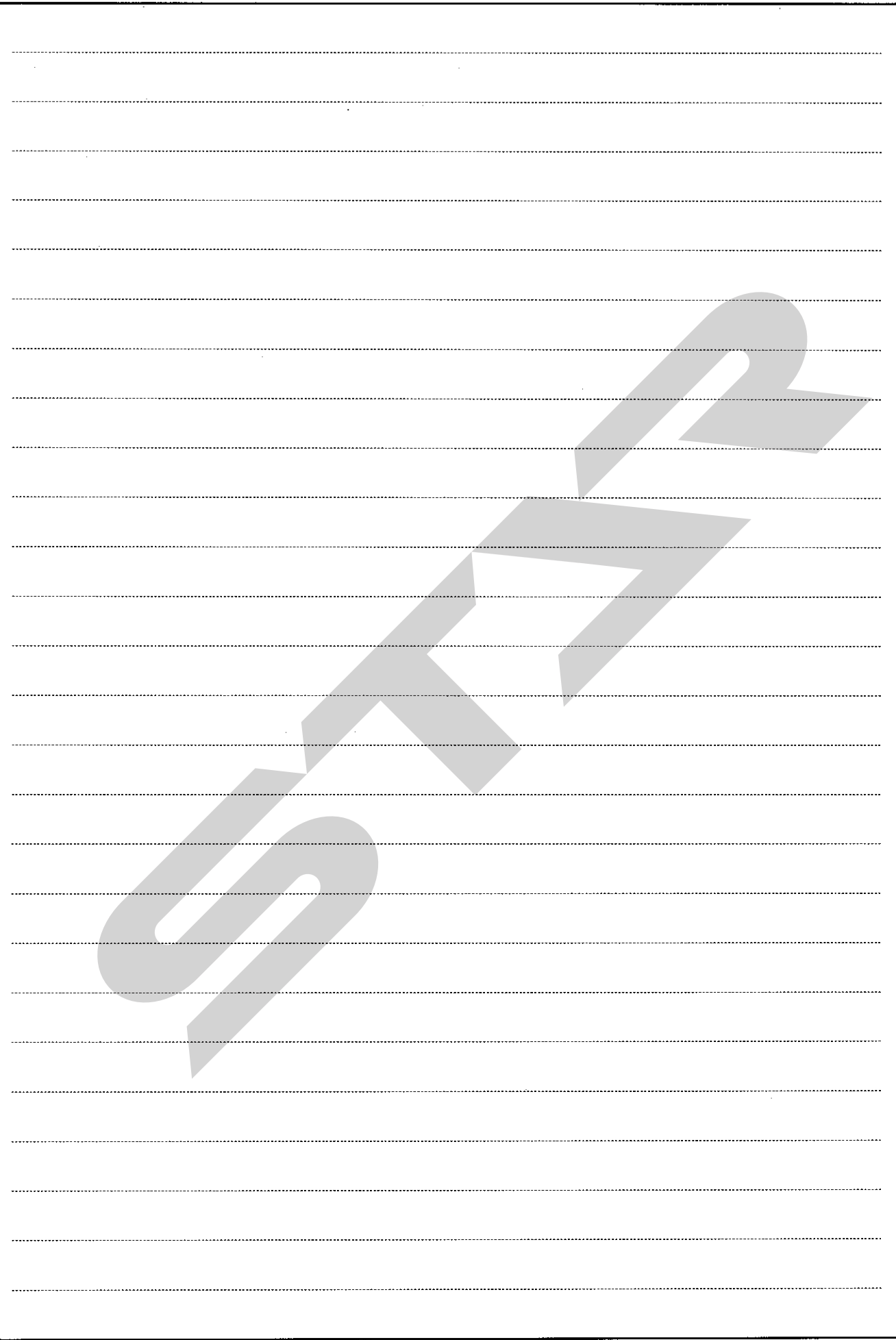
13335-3
065-0013-1007

見出番号	部品番号	部 品 名 称	個数	備 考
1	126633100M	オーガ CP	1	
2	126627000M	オーガシャフト	1	
3	TRK08025	6トメネジ 10.9 クボミ M8×25	1	
4	NS08	ナット ステン 1シュ M8	1	
5	126574100M	ブレード	2	
6	BC10080	ボルト ステン M10×80	1	
7	NS10	ナット ステン 1シュ M10	1	
8	WSS10	バネザガネ ステン 2ゴウ M10	1	
9	1266281000	ブッシュ	1	
10	126636000M	ガイド CP	1	
11	126769000M	ステー；1	3	
12	126770000M	ステー；2	3	
13	BC10030	ボルト ステン M10×30	3	
14	NS10	ナット ステン 1シュ M10	3	
15	WSS10	バネザガネ ステン 2ゴウ M10	3	
16	126626000M	カバー；40K	1	
17	124302000M	ステー	3	
18	BC08020	ボルト ステン M8×20	11	
19	BC08025	ボルト ステン M8×25	3	
20	NS08	ナット ステン 1シュ M8	14	
21	WSS08	バネザガネ ステン 2ゴウ M8	14	
22	1281310000	ワッシャ；9.0×2	6	
23	0822960000	ワッシャ；10.5×3	2	

MKB3080・3082 化成混合散布機 オートヒッチ3P、ジョイント



見出番号	部品番号	部品名称	個数	備考
1	115809000D	オートヒッチ CP ; S	1	◇
2	115795000M	フック CP ; L	1	◇
3	115796000M	フック CP ; R	1	◇
4	ONB6	グリースニップル B M6	2	◇
5	089217000M	スプリング ; L	1	◇
6	099599100M	スプリング ; R	1	◇
7	WRA06	ヒラザガネ M6	4	◇
8	WRA20	ヒラザガネ M20	2	◇
9	PS060040	スプリングピン 6×40	2	◇
10	115820000M	シャフト ; S	1	◇
11	115818000M	カラー ; 21.6×30	1	◇
12	115819000M	スプリング ; A4.0×25×60	1	◇
13	WRA20	ヒラザガネ M20	2	◇
14	115801000M	レバーCP ; L	1	◇
15	115803000M	レバーCP ; R	1	◇
16	0006810000	ニギリ ; 14	1	◇
17	BSZ08045	コガタボルト 7 M8×45	2	◇
18	NNF08	フランジナイロンナット M8	2	◇
19	000006200M	ローリンクピン ; O・I	2	◇
20	NAA22150	ナット 4 1シュ M22×1.50	2	◇
21	WS22	バネサガネ 2ゴウ M22	2	◇
22	099603100M	アーム	1	◇
23	099604100M	スプリング	1	◇
24	WRA06	ヒラザガネ M6	2	◇
25	099605000M	ガイド	1	◇



STARR

本社	066-8555	千歳市上長都1061番地2 TEL0123-26-1123 FAX0123-26-2412
千歳営業所	066-8555	千歳市上長都1061番地2 TEL0123-22-5131 FAX0123-26-2035
豊富営業所	098-4100	天塩郡豊富町字上サロベツ1191番地44 TEL0162-82-1932 FAX0162-82-1696
帯広営業所	080-2462	帯広市西22条北1丁目12番地4 TEL0155-37-3080 FAX0155-37-5187
中標津営業所	086-1152	標津郡中標津町北町2丁目16番2 TEL0153-72-2624 FAX0153-73-2540
花巻営業所	028-3172	岩手県花巻市石鳥谷町北寺林第11地割120番3 TEL0198-46-1311 FAX0198-45-5999
仙台営業所	983-0013	宮城県仙台市宮城野区中野字神明179-1 TEL022-388-8673 FAX022-388-8735
小山営業所	323-0158	栃木県小山市梁2512-1 TEL0285-49-1500 FAX0285-49-1560
岡山営業所	700-0973	岡山県岡山市北区下中野704-103 TEL086-243-1147 FAX086-243-1269
熊本営業所	861-8030	熊本県熊本市小山町1639-1 TEL096-389-6650 FAX096-389-6710
都城営業所	885-1202	宮崎県都城市高城町穂満坊1003-2 TEL0986-53-2222 FAX0986-53-2233