

STAR

化成混合散布機

部 品 表

製品コード K32968 ・K32978 ・K32979 ・K32980

型 式 MKB3080・MKB3080-0S・MKB3080-3S・MKB3080-4S

製品コード K34192 ・K34200 ・K34201 ・K34202

型 式 MKB3082・MKB3082-0S・MKB3082-3S・MKB3082-4S

部品供給型式 UKB3080-09

- ・ 部品ご注文の際は、必ず部品供給型式をご連絡下さい。
- ・ 補用部品の一部には、まとめ・セット販売のみの部品があります。

株式会社IHIスター

部 品 表

部品のご注文について

1. 部品のご注文の際は、下記項目をご連絡ください。


- ① 製品名
- ② 部品供給型式（型式）
- ③ 部品名称
- ④ 部品番号
- ⑤ 個数

※部品供給型式は部品表表紙および本体に貼付のネームプレートに表示しています。

2. 個数欄の☐・☑は、以下のことを表しております。

☐…シムなど、組み込まれている個数が製品個々により異なる部品。

☑…アッセイ品に含まれる部品で単品では供給しない部品。

3. 見出し番号が  になっているものは、通常部品と違い、納期が長くなりますので、その都度ご相談させていただきます。

4. 補用部品の一部には、まとめ・セット販売のみの部品があります。ご注文の際はご確認ください。また部品表上、分解されていない部品はセット販売のみの対応とさせていただきます。

※部品は改良等により予告なく形状・材質を変更することがあります。

補修部品の供給年限について

補修部品は当社純正部品をお買い求めください。市販類似品をお使いになりますと、機械の不調や性能に影響する場合があります。

この製品の補修用部品の供給年限（期間）は、製造打ち切り後9年です。ただし、供給年限内であっても、特殊部品については納期などをご相談させていただく場合もあります。

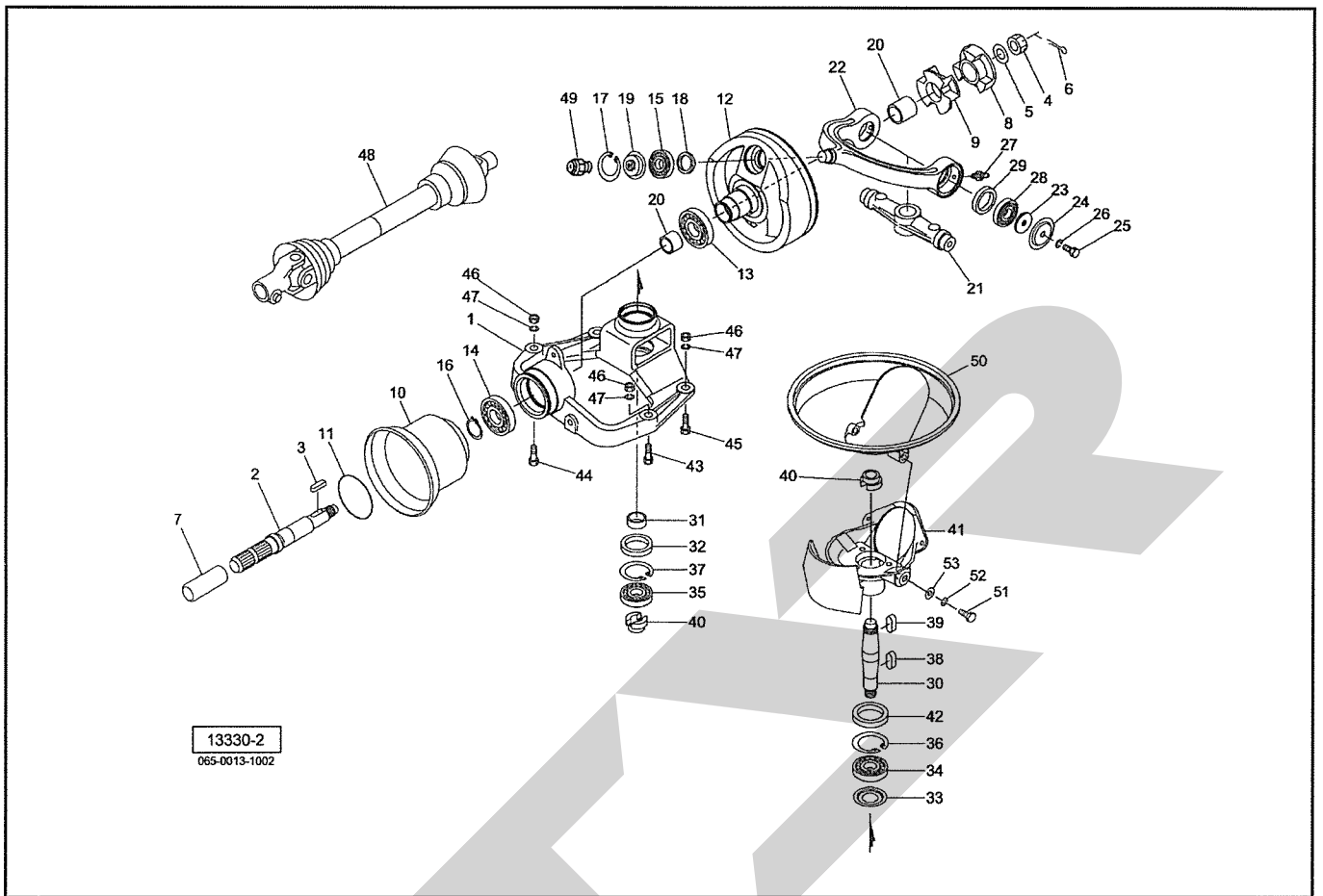
補修部品の供給は原則的には上記の供給年限で終了しますが、供給年限経過後であっても、部品供給のご要請があった場合は納期および価格についてご相談させていただきます。

保証について

機械の改造は故障の原因となりますので、行わないでください。

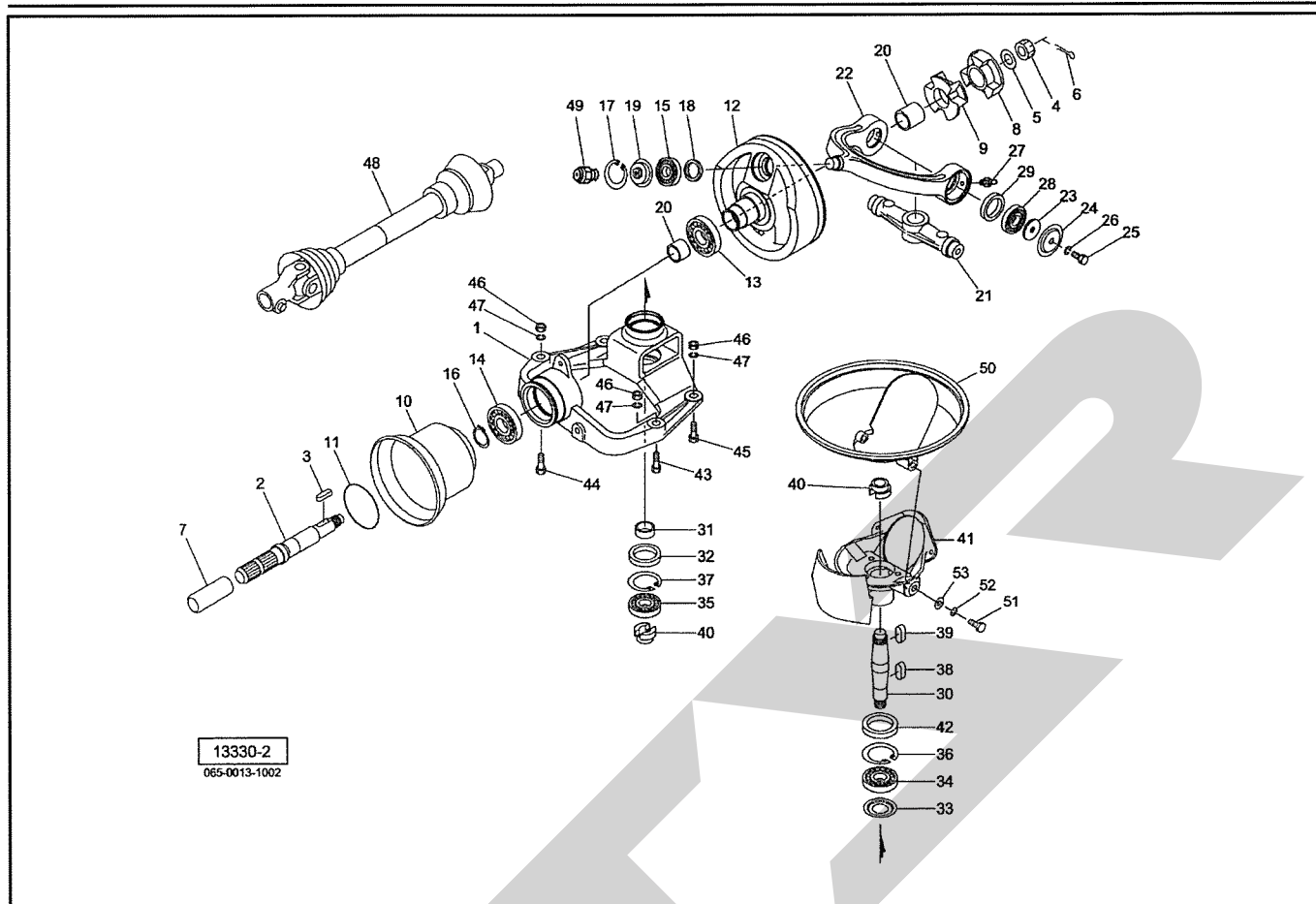
改造した場合や取扱説明書に述べられた正しい使用目的と異なる場合は、保証の対象外になりますのでご注意ください。

MKB3080・3082 化成混合散布機 ハウジング



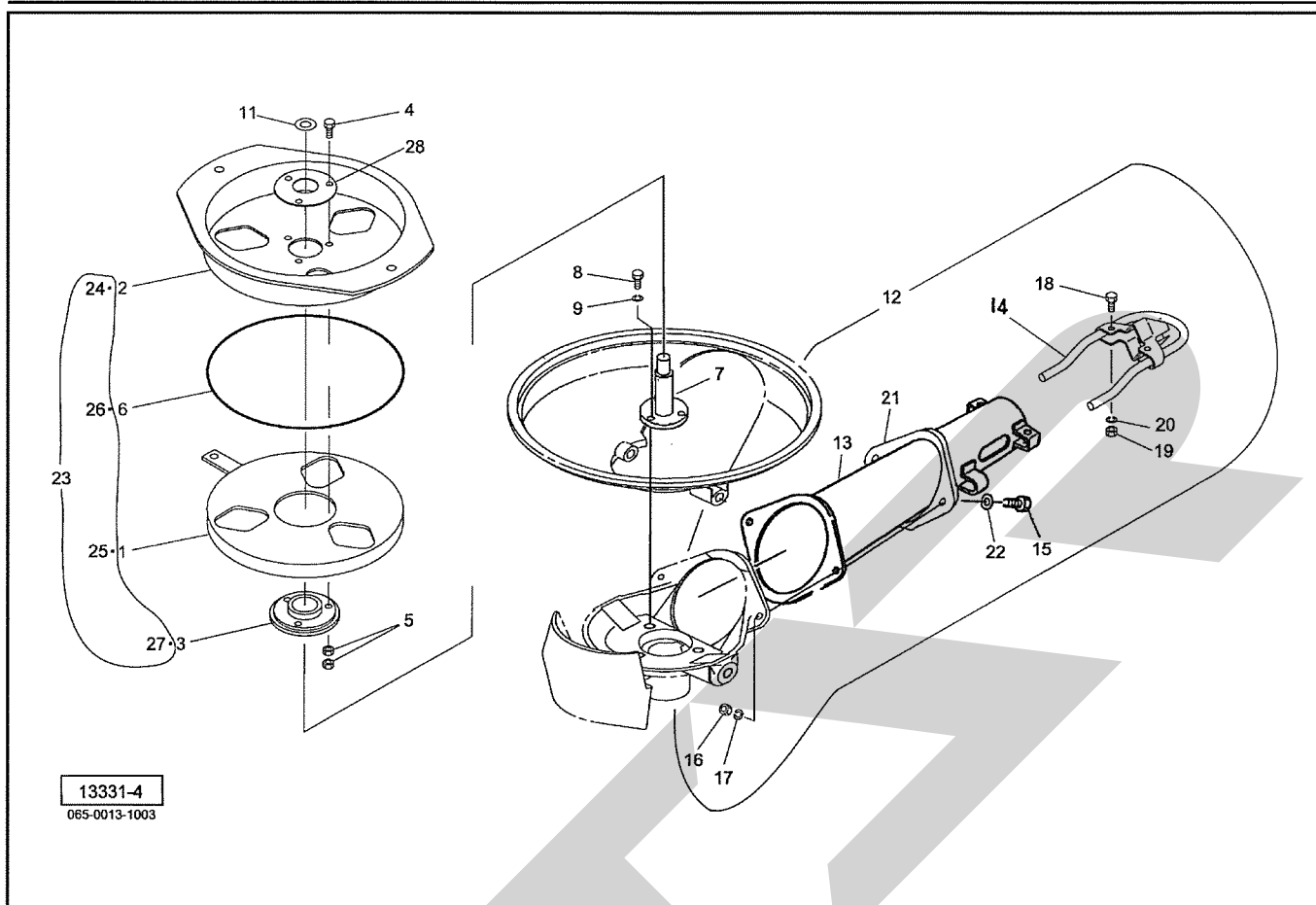
| 見出番号 | 部品番号 | 部品名称 | 個数 | 備考 |
|------|-------------|-------------------------|----|------------|
| 1 | 0922422004 | ハウジング | 1 | |
| 2 | 1015883002 | PIC シャフト；Y | 1 | |
| 3 | KFB08070400 | ヘイコウキー カタマル 8×7×40 | 1 | |
| 4 | NC2L20150 | キャッスルナット 2シュヒク M20×1.50 | 1 | |
| 5 | 046001100M | ワッシャ；20 | 1 | |
| 6 | PC040025 | ワリピン；4×25 | 1 | |
| 7 | 0000963000 | PIC キャップ；35 | 1 | |
| 8 | 1015870000 | カップリング | 1 | |
| 9 | 0922431000 | ゴムカップリング | 1 | |
| 10 | 0639721000 | PIC カバー | 1 | |
| 11 | 000826100M | リング；L | 1 | |
| 12 | 1266400004 | フライホイール；B1 | 1 | |
| 13 | J6011LLUJ | ボールベアリング 6011LLU | 1 | |
| 14 | J6010LLUJ | ボールベアリング 6010LLU | 1 | |
| 15 | J6305LLUJ | ボールベアリング 6305LLU | 1 | |
| 16 | DC050 | C ガタトメワ ジク 50 | 1 | |
| 17 | DHC062 | C ガタトメワ アナ 62 | 1 | |
| 18 | D30428 | オイルシール D30×42×8 | 1 | |
| 19 | 134272100M | シールハウジングCP | 1 | |
| 20 | LFB-3525 | オイレスブッシュ LFB35×39×25 | 2 | |
| 21 | 0922295004 | アーム；I | 1 | |
| 22 | 1161711004 | アーム；2 | 1 | |
| 23 | 0753970000 | ワッシャ；11×6.0 | 2 | |
| 24 | 092339000M | カバー | 2 | |
| 25 | 067856000M | ボルト；M10×25 | 2 | シーロックメック処理 |

MKB3080・3082 化成混合散布機 ハウジング



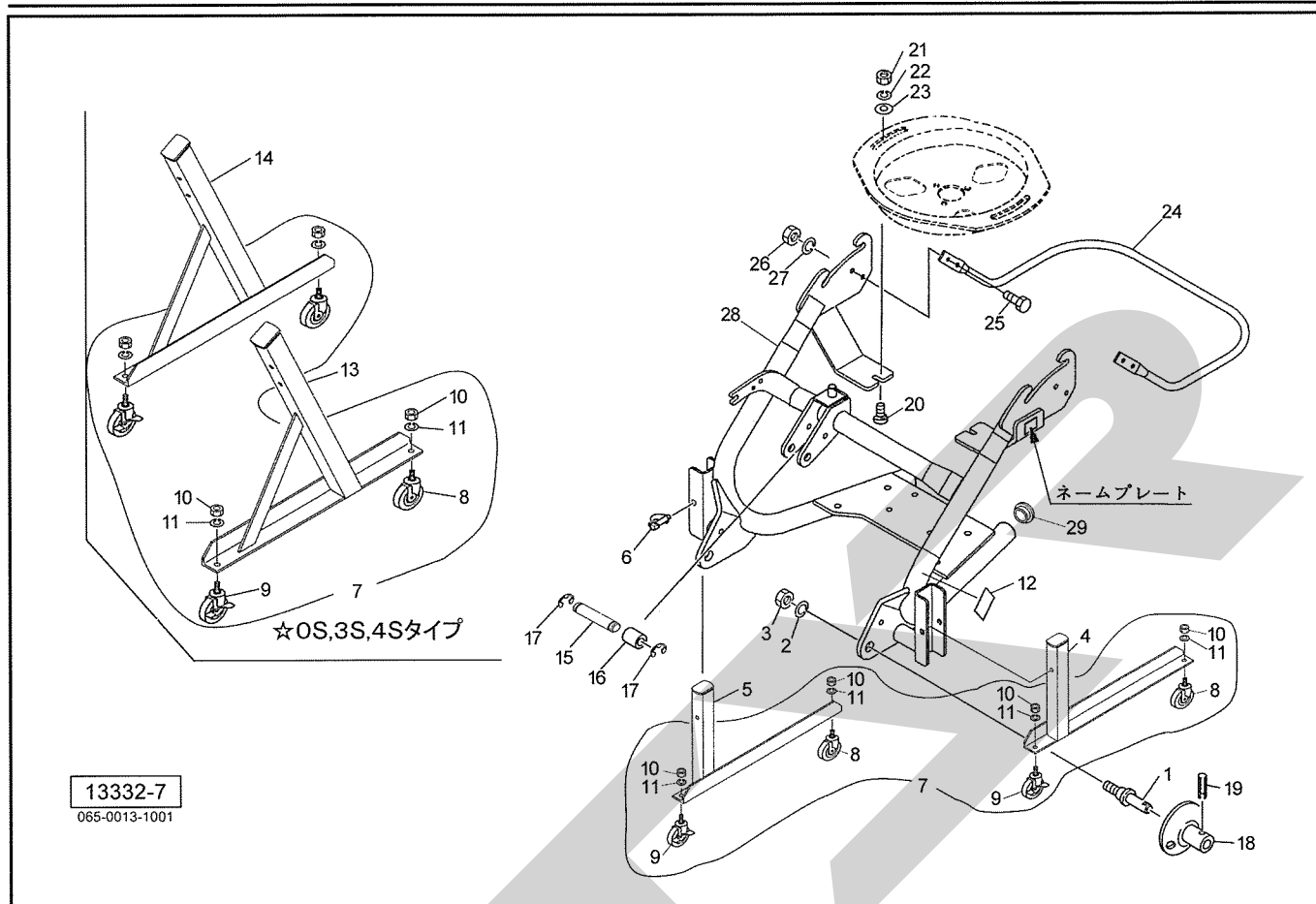
| 見出番号 | 部品番号 | 部品名称 | 個数 | 備考 |
|------|-------------|----------------------|----|----|
| 26 | WSA10 | バネザガネ 3ゴウ M10 | 2 | |
| 27 | ONA6 | グリースニップル A M6 | 2 | |
| 28 | J6206LLUJ | ボールベアリング 6206LLU | 2 | |
| 29 | D40558 | オイルシール D40×55×8 | 2 | |
| 30 | 0922810002 | シャフト | 1 | |
| 31 | 0923411000 | カラー ; 30×12 | 1 | |
| 32 | D40628 | オイルシール D40×62×8 | 1 | |
| 33 | 085082000M | カバー | 1 | |
| 34 | J6207LLUJ | ボールベアリング 6207LLU | 1 | |
| 35 | J6206LLUJ | ボールベアリング 6206LLU | 1 | |
| 36 | DHC072 | Cガタトメワ アナ 72 | 1 | |
| 37 | DHC062 | Cガタトメワ アナ 62 | 1 | |
| 38 | KFC10080400 | ハイコウキー リョウマル 10×8×40 | 1 | |
| 39 | KFB10080350 | ハイコウキー カタマル 10×8×35 | 1 | |
| 40 | 082316200M | カシメロックナット ; M25×1.5 | 2 | |
| 41 | 1341901004 | フランジ | 1 | |
| 42 | 0923401000 | ダストシール | 1 | |
| 43 | BZ14065 | ボルト 8.8 M14×65 | 1 | |
| 44 | BZ14060 | ボルト 8.8 M14×60 | 1 | |
| 45 | BZ14045 | ボルト 8.8 M14×45 | 2 | |
| 46 | NZ14 | ナット 8 2シュ M14 | 4 | |
| 47 | WSA14 | バネザガネ 3ゴウ M14 | 4 | |
| 48 | JSSB050ASY | ジョイント クミ SSB-50 | 1 | ★ |
| 49 | ONA6 | グリースニップル ; A M6 | 1 | |
| 50 | 1341891000 | サブホッパ ; 1 | 1 | |

MKB3080・3082 化成混合散布機 サンプル



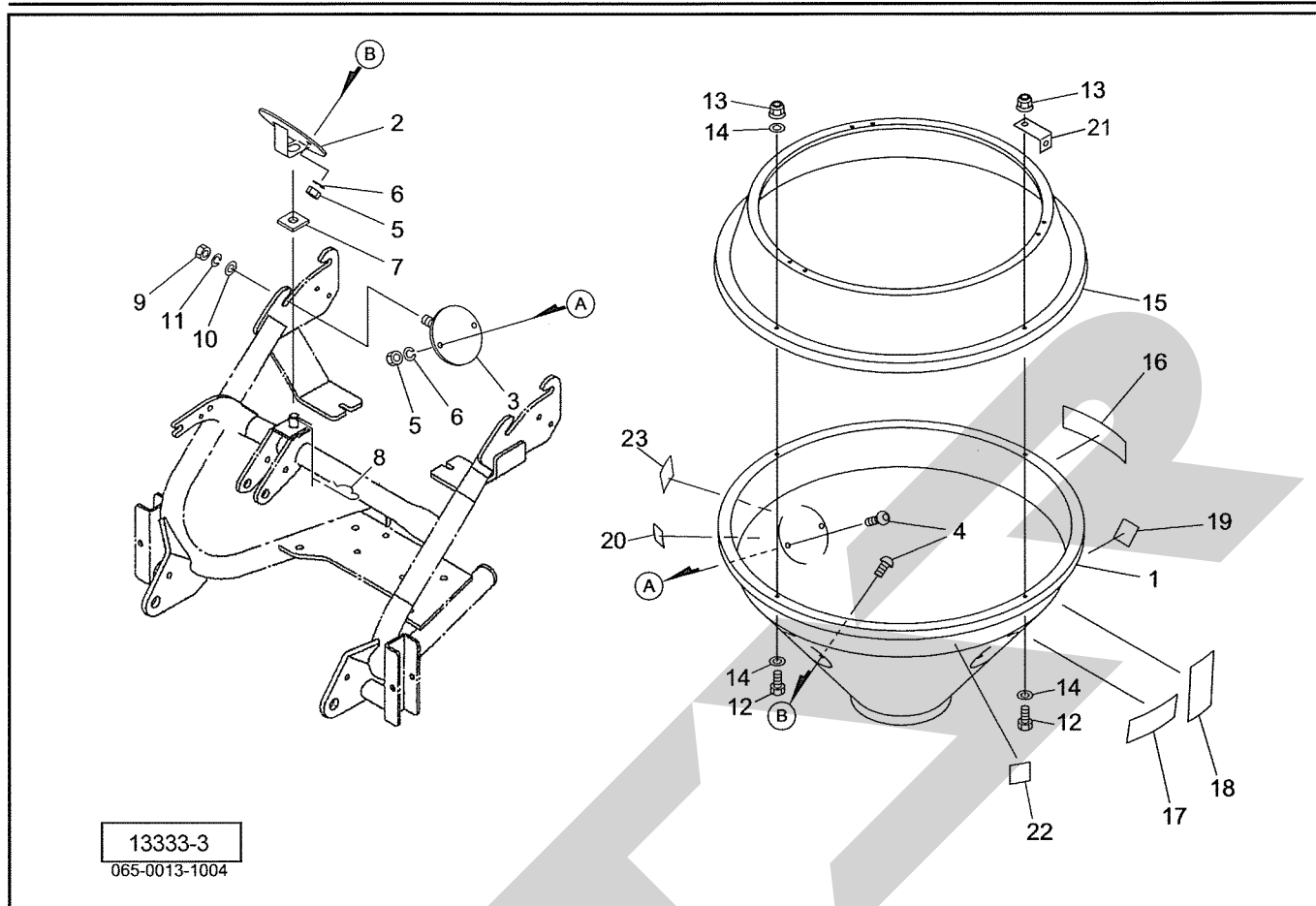
| 見出番号 | 部品番号 | 部品名称 | 個数 | 備考 |
|------|------------|-------------------|----|----------|
| 1 | 1428110000 | ディスクプレート; Y | 1 | |
| 2 | 1457840000 | ホッププレート | 1 | |
| 3 | 1428200000 | リング | 1 | |
| 4 | BC06020 | ボルト ステン M6×20 | 3 | |
| 5 | NS06 | ナット ステン 1シュ M6 | 6 | |
| 6 | 1505550000 | Oリング 260 クロ | 1 | |
| 7 | 1266290004 | シャフト CP | 1 | |
| 8 | BC10030 | ボルト ステン M10×30 | 3 | |
| 9 | WSS10 | バネザガネ ステン 2ゴウ M10 | 3 | |
| 11 | JGS81105 | スラストワッシャ GS81105 | 1 | |
| 12 | 134001ASY | スパウト ASY | 1 | ⑩13-22付 |
| 13 | 1340011000 | スパウト CP | 1 | |
| 14 | 0744604000 | ブラケット CP | 1 | |
| 15 | BZ12060 | ボルト 8.8 M12×60 | 2 | |
| 16 | NCRZ12 | センターロックナット 8 M12 | 2 | |
| 17 | WSA12 | バネザガネ 3ゴウ M12 | 2 | |
| 18 | BC06020 | ボルト ステン M6×20 | 2 | |
| 19 | NS06 | ナット ステン 1シュ M6 | 2 | |
| 20 | WSS06 | バネザガネ ステン 2ゴウ M6 | 2 | |
| 21 | 1340000000 | スパウトオサエ | 1 | |
| 22 | WRA12 | ヒラザガネ M12 | 2 | |
| 23 | 1532070000 | シャッタ AS | 1 | ※⑩24~27付 |
| 24 | 0744544000 | ホッププレート | 1 | ※ |
| 25 | 8034950000 | ディスクプレート CP | 1 | ※ |

MKB3080・3082 化成混合散布機 フレーム・キャスト



| 見出番号 | 部品番号 | 部品名称 | 個数 | 備考 |
|------|------------|--------------------|----|--------|
| 1 | 000006200M | ローリンクピン; 0, I | 2 | ②、3付 |
| 2 | WSA22 | バネザガネ 3ゴウ M22 | 2 | |
| 3 | NAA22150 | ナット 4 1シュ M22×1.50 | 2 | |
| 4 | 1418010004 | スタンドCP; L | 2 | ★ |
| 5 | 1418030004 | スタンドCP; R | 2 | ★ |
| 6 | 114931000M | デルタピン; 13 | 2 | |
| 7 | 1343710000 | キャストAS; 100 | 1 | ⑧8~11付 |
| 8 | 1346160000 | キャスト; 100 | 2 | |
| 9 | 1346170000 | キャスト; 100 (ストップ付) | 2 | |
| 10 | NZ12 | ナット 8 2シュ M12 | 4 | |
| 11 | WSA12 | バネザガネ 3ゴウ M12 | 4 | |
| 12 | 0927741000 | ラベル; トリアツカイチュウイ | 1 | |
| 13 | 1418530004 | スタンドCP; L | 1 | ☆ |
| 14 | 1418560004 | スタンドCP; R | 1 | ☆ |
| 15 | 107409000M | ピン | 1 | ☆ |
| 16 | 089222000M | カラー | 1 | ☆ |
| 17 | DE015 | Eガタトメワ 15 | 2 | ☆ |
| 18 | 089223200M | ガイドCP | 2 | ☆⑧19付 |
| 19 | PS080032 | スプリングピン; 8×32 | 2 | ☆ |
| 20 | BRS10030 | カクネマルB ステン M10×30 | 2 | |
| 21 | NS10 | ナット ステン 1シュ M10 | 2 | |
| 22 | WSS10 | バネザガネ ステン 2ゴウ M10 | 2 | |
| 23 | 0822960000 | ワッシャ; 10.5×3 | 2 | |
| 24 | 1428360004 | パイプ; ガード | 1 | |
| 25 | BSZ10030 | コガタボルト 7 M10×30 | 4 | |

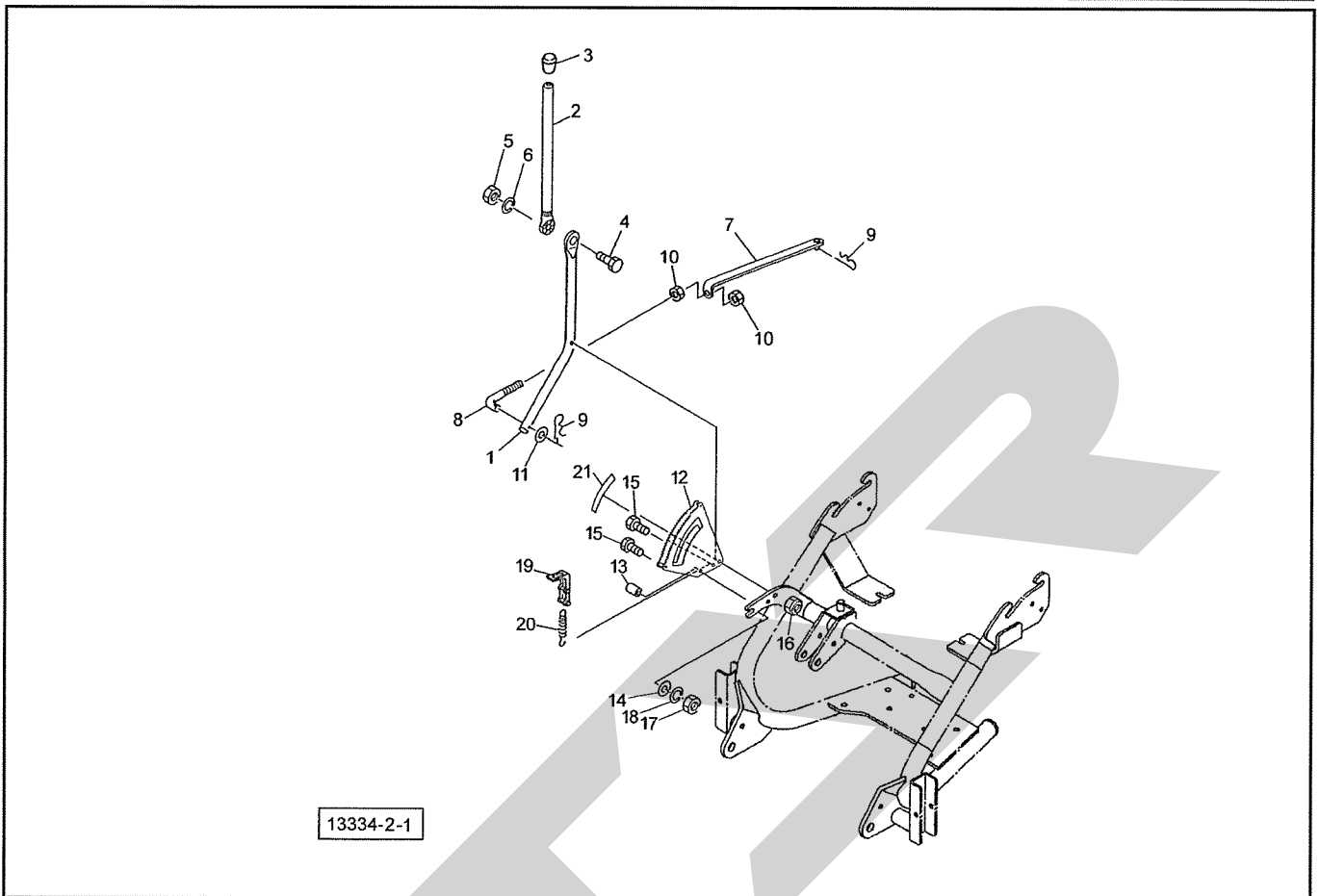
MKB3080・3082 化成混合散布機 ホッパ



13333-3
065-0013-1004

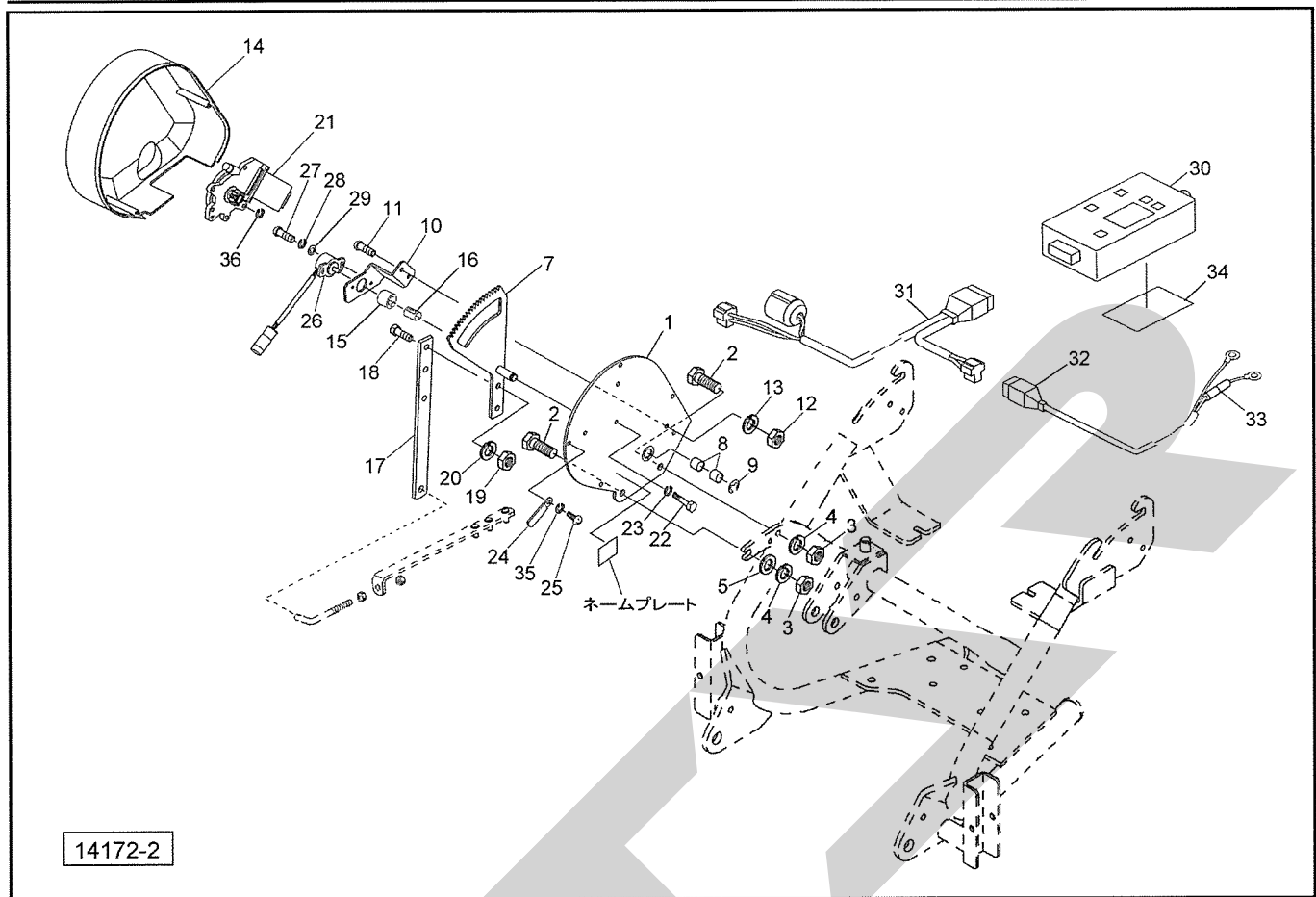
| 見出番号 | 部品番号 | 部品名称 | 個数 | 備考 |
|------|------------|--------------------------|----|----|
| 1 | 0923702000 | ホッパ; 200 | 1 | |
| 2 | 142825000M | ホルダ CP; F | 1 | |
| 3 | 126833200M | ホルダ CP | 2 | |
| 4 | RBTC1230 | ボタンB ステン M12×30 | 6 | |
| 5 | NS12 | ナット ステン 1シュ M12 | 6 | |
| 6 | WSS12 | バネザガネ ステン 2ゴウ M12 | 6 | |
| 7 | 0744120000 | ゴムプレート | 1 | |
| 8 | 000088100M | ベータピン; 19×3 | 1 | |
| 9 | NZ12 | ナット 8 2シュ M12 | 2 | |
| 10 | 063467000M | ワッシャ; 12.5×3.2 | 2 | |
| 11 | WSA12 | バネザガネ 3ゴウ M12 | 2 | |
| 12 | BSZ08030 | コガタボルト 7 M8×30 | 4 | |
| 13 | NNF08 | フランジナイロンナット M8 | 4 | |
| 14 | WRA08 | ヒラザガネ M8 | 7 | |
| 15 | 0923712000 | サブホッパ; S | 1 | |
| 16 | 1339070000 | STAR マークラベル; 40 (シンボルツキ) | 1 | |
| 17 | 1065360000 | ラベル; ケイコク122 | 1 | |
| 18 | 1065660000 | ラベル; ケイコク152 | 1 | |
| 19 | 0009350000 | 反射ラベル; R-70100SQS | 1 | |
| 20 | 1462790000 | ラベル; カイドベツサンブリョウ (BY) | 1 | |
| 21 | 1281290000 | チャンネル | 1 | |
| 22 | 1343690000 | ECOマーク | 1 | |
| 23 | 1064200000 | ラベル; ケイコク39 | 1 | |

MKB3080 化成混合散布機 シュドウレバー



| 見出番号 | 部品番号 | 部品名称 | 個数 | 備考 |
|------|------------|----------------------|----|------|
| 1 | 145376000M | アジャスタレバー-CP | 1 | |
| 2 | 142929000M | レバー-CP; A | 1 | |
| 3 | 0006880000 | ニギリ; 20 | 1 | |
| 4 | BZ12035 | ボルト 8.8 M12×35 | 1 | |
| 5 | NZ12 | ナット 8 2シュ M12 | 1 | |
| 6 | WSA12 | バネザガネ 3ゴウ M12 | 1 | |
| 7 | 142821100M | アジャスタCP; Y | 1 | |
| 8 | 092333200M | ロッド | 1 | ⑩10付 |
| 9 | 000085200M | ベータピン; 8×1.6 | 2 | |
| 10 | NSZ10 | コガタナット 8 2シュ M10 | 2 | |
| 11 | WRA10 | ヒラザガネ M10 | 1 | |
| 12 | 142925000M | セクタCP | 1 | |
| 13 | 035189000M | パイプ; カラー | 1 | |
| 14 | 044098500M | ワッシャ; 10 | 1 | |
| 15 | BSZ10055 | コガタボルト 7 M10×55 | 2 | |
| 16 | NNF10 | フランジナイロンナット M10 | 1 | |
| 17 | NSZ10 | コガタナット 8 2シュ M10 | 1 | |
| 18 | WSA10 | バネザガネ 3ゴウ M10 | 1 | |
| 19 | 035022300M | ストッパ CP | 1 | |
| 20 | 142928000M | スプリング; H 1.2×8.8×155 | 1 | |
| 21 | 1430300000 | ラベル; メモリ | 1 | |
| | | | | |
| | | | | |
| | | | | |
| | | | | |

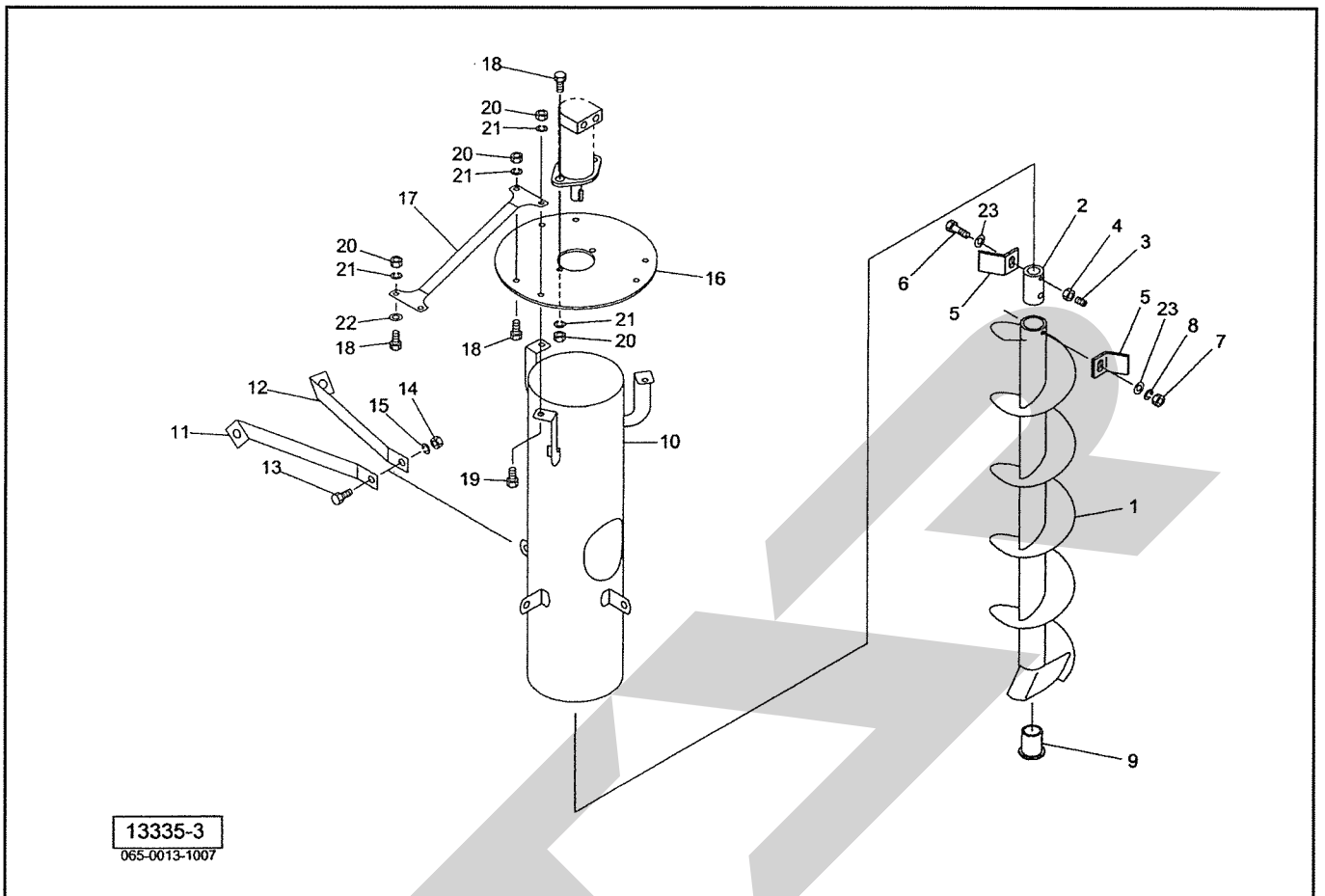
MKB3082 化成混合散布機 デンドウシャッター



14172-2

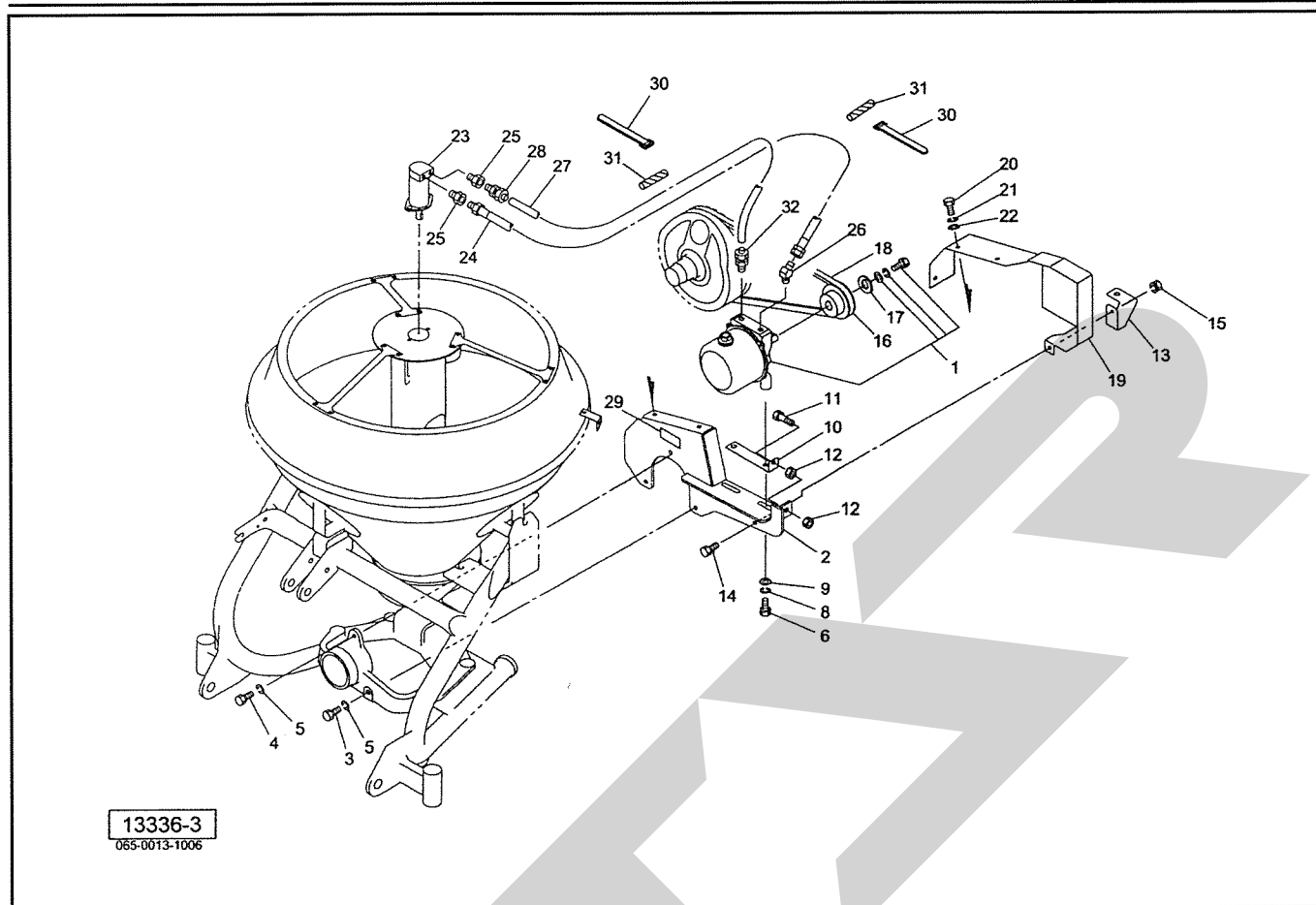
| 見出番号 | 部品番号 | 部品名称 | 個数 | 備考 |
|------|------------|-------------------------|----|----------|
| 1 | 145822000R | ブラケットCP | 1 | |
| 2 | BSZ10030 | コガタボルト 7 M10×30 | 2 | |
| 3 | NSZ10 | コガタナット 8 2シュ M10 | 2 | |
| 4 | WSA10 | バネザガネ 3ゴウ M10 | 2 | |
| 5 | 044098500M | ワッシャ;10 | 1 | |
| 7 | 1461250000 | ギヤASY | 1 | ⑮15, 16付 |
| 8 | KBB-1212B | カーボンドライベアリング B 12×14×12 | 2 | |
| 9 | DE008 | Eガタトメワ 8 | 1 | |
| 10 | 145828000M | ブラケット;センサ | 1 | |
| 11 | CP06016 | +ナベコネジ M6×16 | 2 | |
| 12 | NZ06 | ナット 8 2シュ M6 | 2 | |
| 13 | WS06 | バネザガネ 2ゴウ M6 | 2 | |
| 14 | 1458290000 | カバー | 1 | |
| 15 | 1458300000 | ガイドピース | 1 | |
| 16 | 1458310000 | スプリング (ポジションセンサ) | 1 | |
| 17 | 145832000M | レバー | 1 | |
| 18 | BSZ08025 | コガタボルト 7 M8×25 | 2 | |
| 19 | NSZ08 | コガタナット 8 2シュ M8 | 2 | |
| 20 | WSA08 | バネザガネ 3ゴウ M8 | 2 | |
| 21 | 1434811000 | パワーウィンドモーターCP | 1 | |
| 22 | BZ06055 | ボルト 8.8 M6×55 | 3 | |
| 23 | WS06 | バネザガネ 2ゴウ M6 | 3 | |
| 24 | 0959620000 | クランプ | 1 | |
| 25 | TPA04020 | ナベタッピンネジ A 4.0×20 | 4 | |

MKB3080・3082 化成混合散布機 ミキシング



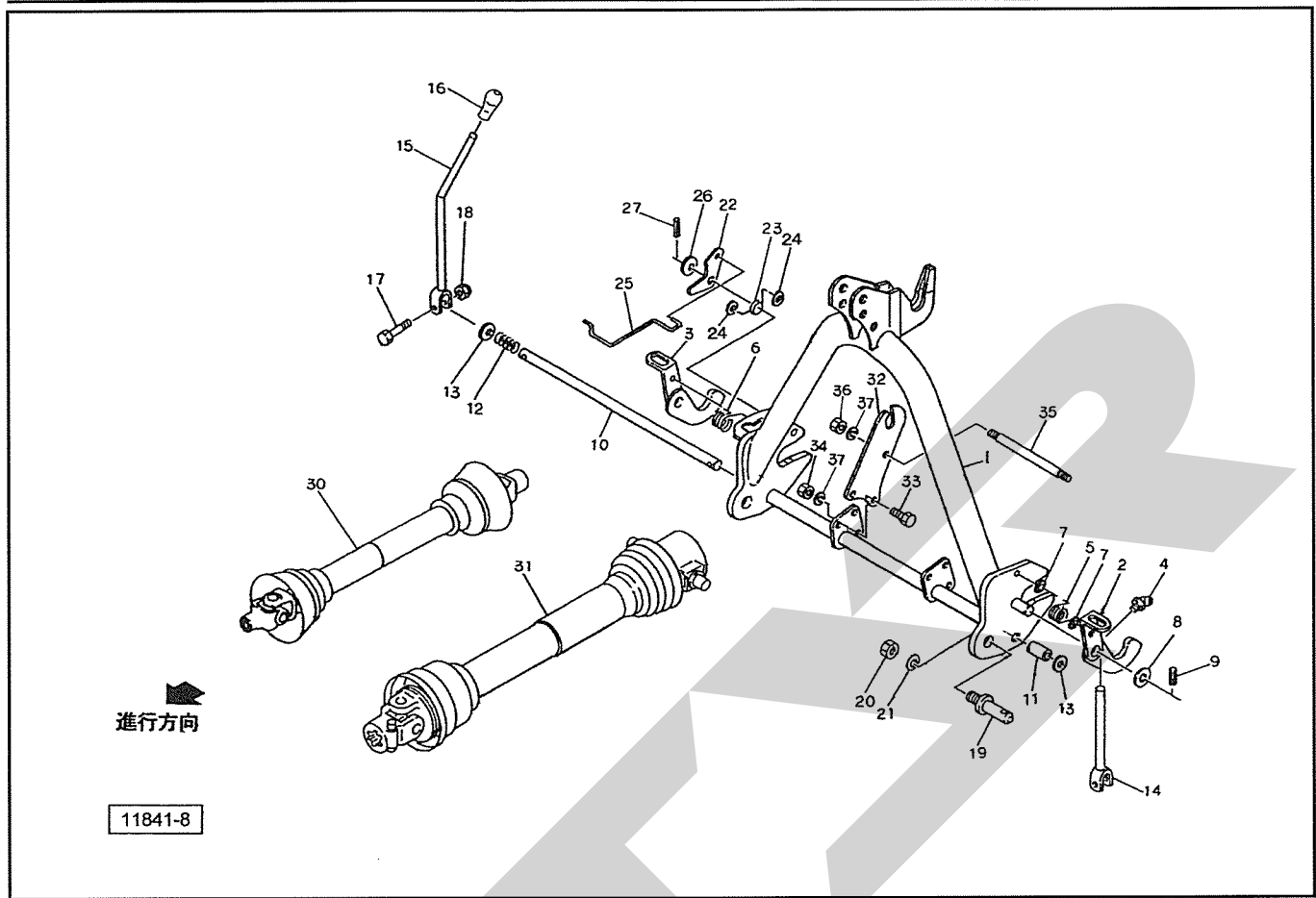
| 見出番号 | 部品番号 | 部品名称 | 個数 | 備考 |
|------|------------|----------------------|----|----|
| 1 | 126633200M | オーガCP | 1 | |
| 2 | 126627000M | オーガシャフト | 1 | |
| 3 | TRK08025 | 6トメネジ 10.9 クボミ M8×25 | 1 | |
| 4 | NS08 | ナット ステン 1シュ M8 | 1 | |
| 5 | 126574100M | ブレード | 2 | |
| 6 | BC10080 | ボルト ステン M10×80 | 1 | |
| 7 | NS10 | ナット ステン 1シュ M10 | 1 | |
| 8 | WSS10 | バネザガネ ステン 2ゴウ M10 | 1 | |
| 9 | 1266281000 | ブッシュ | 1 | |
| 10 | 126636000M | ガイドCP | 1 | |
| 11 | 126769000M | ステー；1 | 3 | |
| 12 | 126770000M | ステー；2 | 3 | |
| 13 | BC10030 | ボルト ステン M10×30 | 3 | |
| 14 | NS10 | ナット ステン 1シュ M10 | 3 | |
| 15 | WSS10 | バネザガネ ステン 2ゴウ M10 | 3 | |
| 16 | 126626000M | カバー；40K | 1 | |
| 17 | 124302000M | ステー | 3 | |
| 18 | BC08020 | ボルト ステン M8×20 | 11 | |
| 19 | BC08025 | ボルト ステン M8×25 | 3 | |
| 20 | NS08 | ナット ステン 1シュ M8 | 14 | |
| 21 | WSS08 | バネザガネ ステン 2ゴウ M8 | 14 | |
| 22 | 1281310000 | ワッシャ；9.0×2 | 6 | |
| 23 | 0822960000 | ワッシャ；10.5×3 | 2 | |

MKB3080・3082 化成混合散布機 クドウブ



| 見出番号 | 部品番号 | 部品名称 | 個数 | 備考 |
|------|-------------|----------------------|----|----|
| 1 | 1266240000 | パワーパッケージ;170 | 1 | |
| 2 | 1265723004 | ブラケット CP | 1 | |
| 3 | BSZ08055 | コガタボルト 7 M8×55 | 2 | |
| 4 | BSZ08025 | コガタボルト 7 M8×25 | 1 | |
| 5 | WSA08 | バネザガネ 3ゴウ M8 | 3 | |
| 6 | BSZ10030 | コガタボルト 7 M10×30 | 2 | |
| 8 | WSA10 | バネザガネ 3ゴウ M10 | 2 | |
| 9 | 075290100M | ワッシャ;10 | 2 | |
| 10 | 126768000M | アジャスタ | 1 | |
| 11 | BXII10060 | ボルト 10.9 ゼン M10×60 | 1 | |
| 12 | NSZ10 | コガタナット 8 2シュ M10 | 2 | |
| 13 | 126760100M | ステー | 1 | |
| 14 | BSZ08025 | コガタボルト 7 M8×25 | 1 | |
| 15 | NSP08 | コガタスプリングナット 4 M8 | 1 | |
| 16 | 127024000M | Vプーリ;4.5" | 1 | |
| 17 | 126865000M | ワッシャ;14×9 | 1 | |
| 18 | VRB042 | Vベルト B-42 レッド | 1 | |
| 19 | 1266650004 | プーリカバー-CP | 1 | |
| 20 | BSZ08020 | コガタボルト 7 M8×20 | 3 | |
| 21 | WSA08 | バネザガネ 3ゴウ M8 | 3 | |
| 22 | WRA08 | ヒラザガネ M8 | 3 | |
| 23 | 1437400006 | ユアツモータ;32 | 1 | |
| 24 | KH0401600AP | ユアツホース 1/4×1600 1-4 | 1 | |
| 25 | 102551000M | ブッシング;PF3/8×PT1/4 | 2 | |
| 26 | 1035-04-06 | ホースエルボ45 PF1/4×PT3/8 | 1 | |

MKB3080・3082 化成混合散布機 オートヒッチ3P、ジョイント



| 見出番号 | 部品番号 | 部品名称 | 個数 | 備考 |
|------|------------|--------------------|----|----|
| 1 | 115809000D | オートヒッチ CP ; S | 1 | ◇ |
| 2 | 115795000M | フック CP ; L | 1 | ◇ |
| 3 | 115796000M | フック CP ; R | 1 | ◇ |
| 4 | ONB6 | グリースニップル B M6 | 2 | ◇ |
| 5 | 089217000M | スプリング ; L | 1 | ◇ |
| 6 | 099599100M | スプリング ; R | 1 | ◇ |
| 7 | WRA06 | ヒラザガネ M6 | 4 | ◇ |
| 8 | WRA20 | ヒラザガネ M20 | 2 | ◇ |
| 9 | PS060040 | スプリングピン 6×40 | 2 | ◇ |
| 10 | 115820000M | シャフト ; S | 1 | ◇ |
| 11 | 115818000M | カラー ; 21.6×30 | 1 | ◇ |
| 12 | 115819000M | スプリング ; A4.0×25×60 | 1 | ◇ |
| 13 | WRA20 | ヒラザガネ M20 | 2 | ◇ |
| 14 | 115801000M | レバーCP ; L | 1 | ◇ |
| 15 | 115803000M | レバーCP ; R | 1 | ◇ |
| 16 | 0006810000 | ニギリ ; 14 | 1 | ◇ |
| 17 | BSZ08045 | コガタボルト 7 M8×45 | 2 | ◇ |
| 18 | NNF08 | フランジナイロンナット M8 | 2 | ◇ |
| 19 | 000006200M | ローリンクピン ; O・I | 2 | ◇ |
| 20 | NAA22150 | ナット 4 1シュ M22×1.50 | 2 | ◇ |
| 21 | WS22 | バネサガネ 2ゴウ M22 | 2 | ◇ |
| 22 | 099603100M | アーム | 1 | ◇ |
| 23 | 099604100M | スプリング | 1 | ◇ |
| 24 | WRA06 | ヒラザガネ M6 | 2 | ◇ |
| 25 | 099605000M | ガイド | 1 | ◇ |

STARR

調 整

S-170913L

| | | | |
|-------------|----------|--------------------------------------------|--------------------------------------|
| 本 社 | 066-8555 | 千 歳 市 上 長 都 1 0 6 1 番 地 2 | TEL 0123-26-1123 FAX 0123-26-2412 |
| 千 歳 営 業 所 | 066-8555 | 千 歳 市 上 長 都 1 0 6 1 番 地 2 | TEL 0123-22-5131 FAX 0123-26-2035 |
| 豊 富 営 業 所 | 098-4100 | 天 塩 郡 豊 富 町 字 上 サ ロ ベ ッ 1191 番 地 44 | TEL 0162-82-1932 FAX 0162-82-1696 |
| 帯 広 営 業 所 | 080-2462 | 帯 広 市 西 2 2 条 北 1 丁 目 1 2 番 地 4 | TEL 0155-37-3080 FAX 0155-37-5187 |
| 中 標 津 営 業 所 | 086-1152 | 標 津 郡 中 標 津 町 北 町 2 丁 目 1 6 番 2 | TEL 0153-72-2624 FAX 0153-73-2540 |
| 花 巻 営 業 所 | 028-3172 | 岩 手 県 花 巻 市 石 鳥 谷 町 北 寺 林 第 11 地 割 120 番 3 | TEL 0198-46-1311 FAX 0198-45-5999 |
| 仙 台 営 業 所 | 983-0013 | 宮 城 県 仙 台 市 宮 城 野 区 中 野 字 神 明 179-1 | TEL 022-388-8673 FAX 022-388-8735 |
| 小 山 営 業 所 | 323-0158 | 栃 木 県 小 山 市 梁 2 5 1 2 - 1 | TEL 0285-49-1500 FAX 0285-49-1560 |
| 犬 山 出 張 所 | 484-0894 | 愛 知 県 犬 山 市 羽 黒 字 合 戦 橋 5 番 1 | TEL 0568-69-1200 FAX 0568-69-1210 |
| 岡 山 営 業 所 | 700-0973 | 岡 山 県 岡 山 市 北 区 下 中 野 7 0 4 - 1 0 3 | TEL 086-243-1147 FAX 086-243-1269 |
| 熊 本 営 業 所 | 861-8030 | 熊 本 県 熊 本 市 東 区 小 山 町 1 6 3 9 - 1 | TEL 096-389-6650 FAX 096-389-6710 |
| 都 城 営 業 所 | 885-1202 | 宮 崎 県 都 城 市 高 城 町 穂 満 坊 1 0 0 3 - 2 | TEL 0986-53-2222 FAX 0986-53-2233 |