

STAR

ライムソーワ

部 品 表

製品コード	K30288
型 式	MLS1240
部品供給型式	MLS1240-03
製品コード	K30289
型 式	MLS1540
部品供給型式	MLS1540-03

- ・ 部品ご注文の際は、必ず部品供給型式をご連絡下さい。
- ・ 補用部品の一部には、まとめ・セット販売のみの部品があります。

スター農機株式会社

部 品 表

部品のご注文について

1. 部品ご注文の際は、下記項目をご連絡ください。

- ① 製品名
- ② 部品供給型式（型式）
- ③ 部品名称
- ④ 部品番号
- ⑤ 個 数

※部品供給型式は部品表表紙および本体に貼付のネームプレートに表示しています。

2. 個数欄の□・☑は、以下のことを表しております。

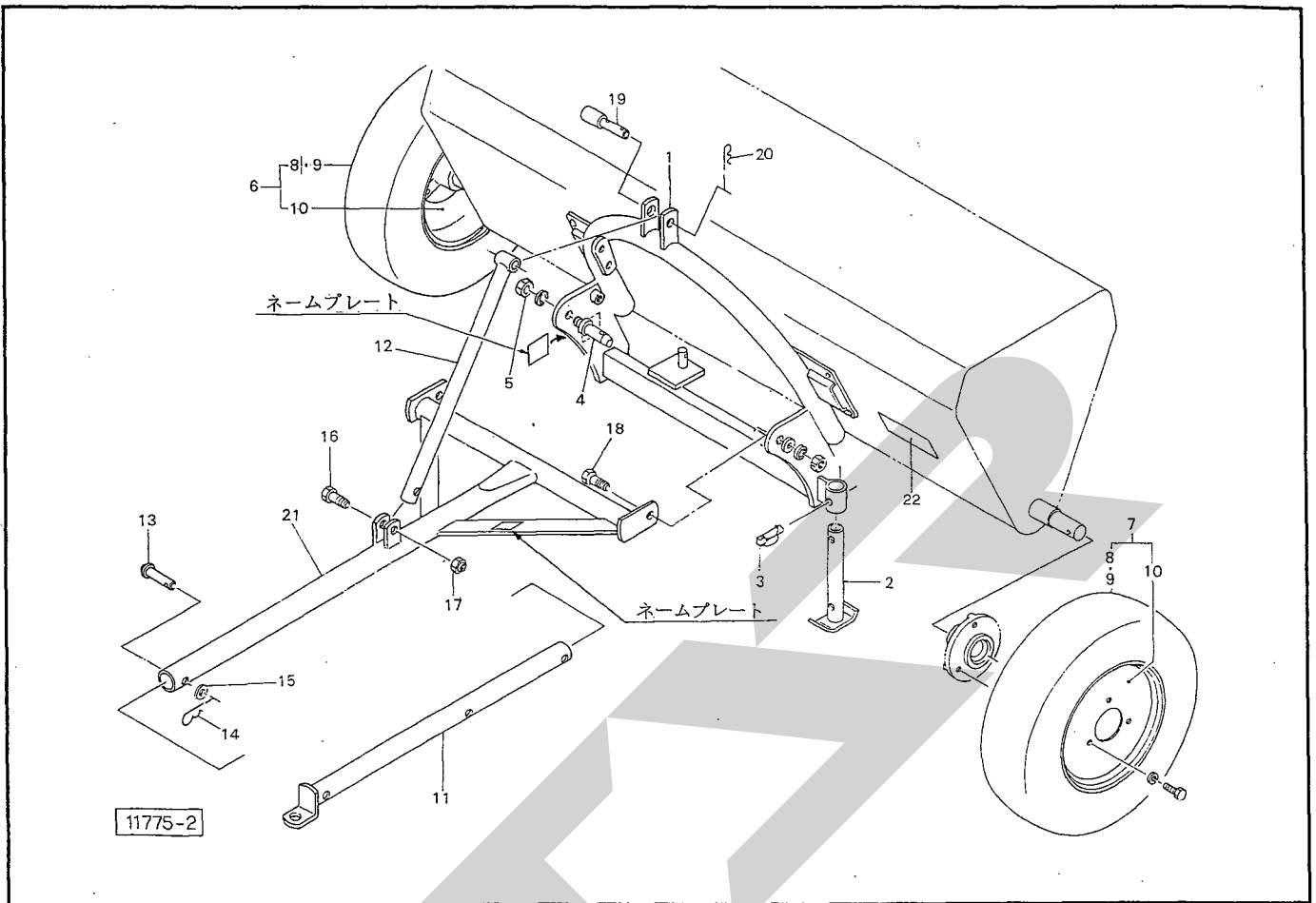
- …シムなど、組み込まれている個数が製品個々により異なる部品。
- ☑…アッセイ品に含まれる部品で、単品では供給しない部品。

補修部品の供給年限について

この製品の補修用部品の供給年限（期間）は、製造打ち切り後9年です。ただし、供給年限内であっても、特殊部品については納期などをご相談させていただく場合もあります。

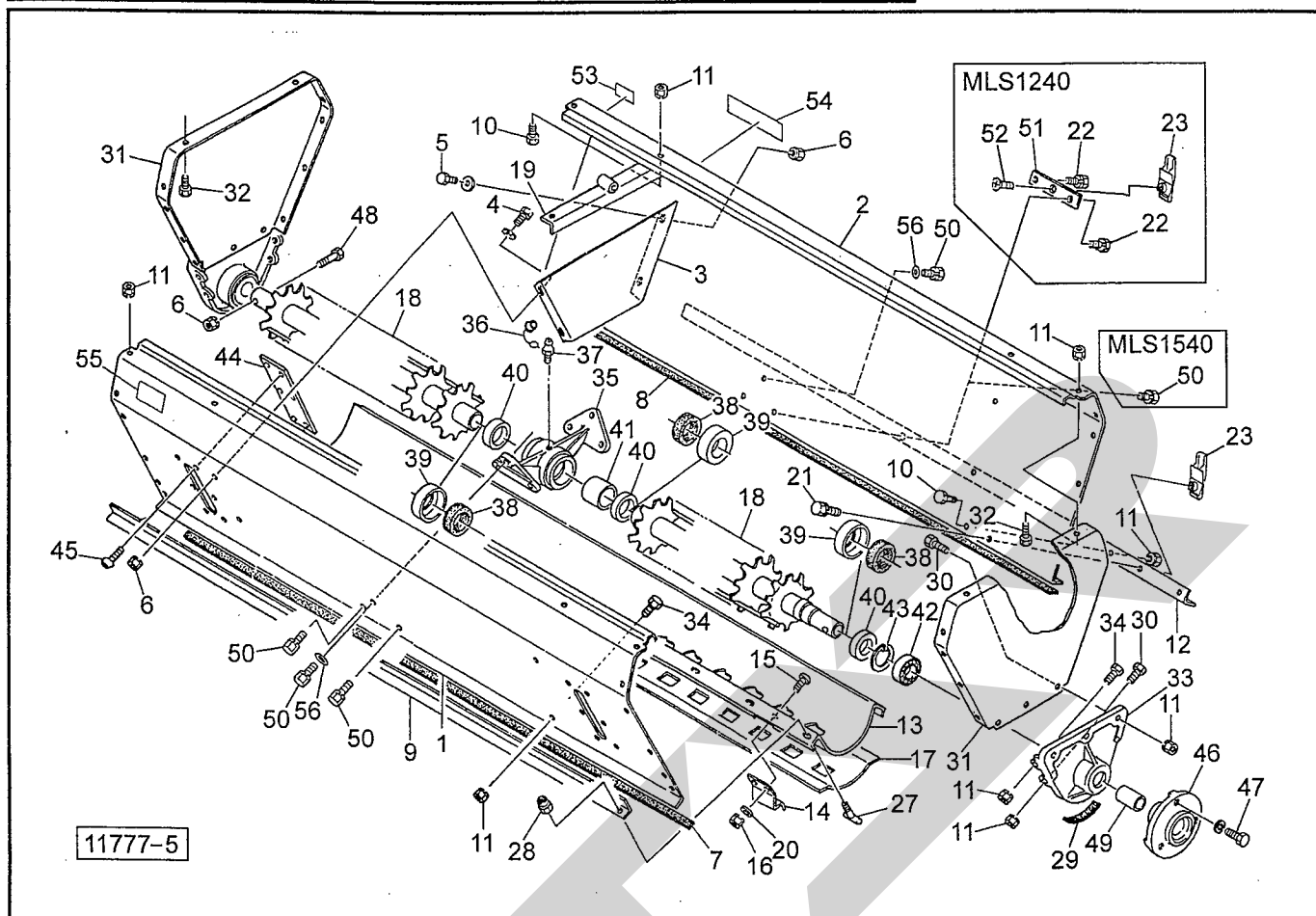
補修部品の供給は原則的には上記の供給年限で終了しますが、供給年限経過後であっても、部品供給のご要請があった場合は納期および価格についてご相談させていただきます。

MLS1240・1540 ライムソーワ フレーム・タイヤ



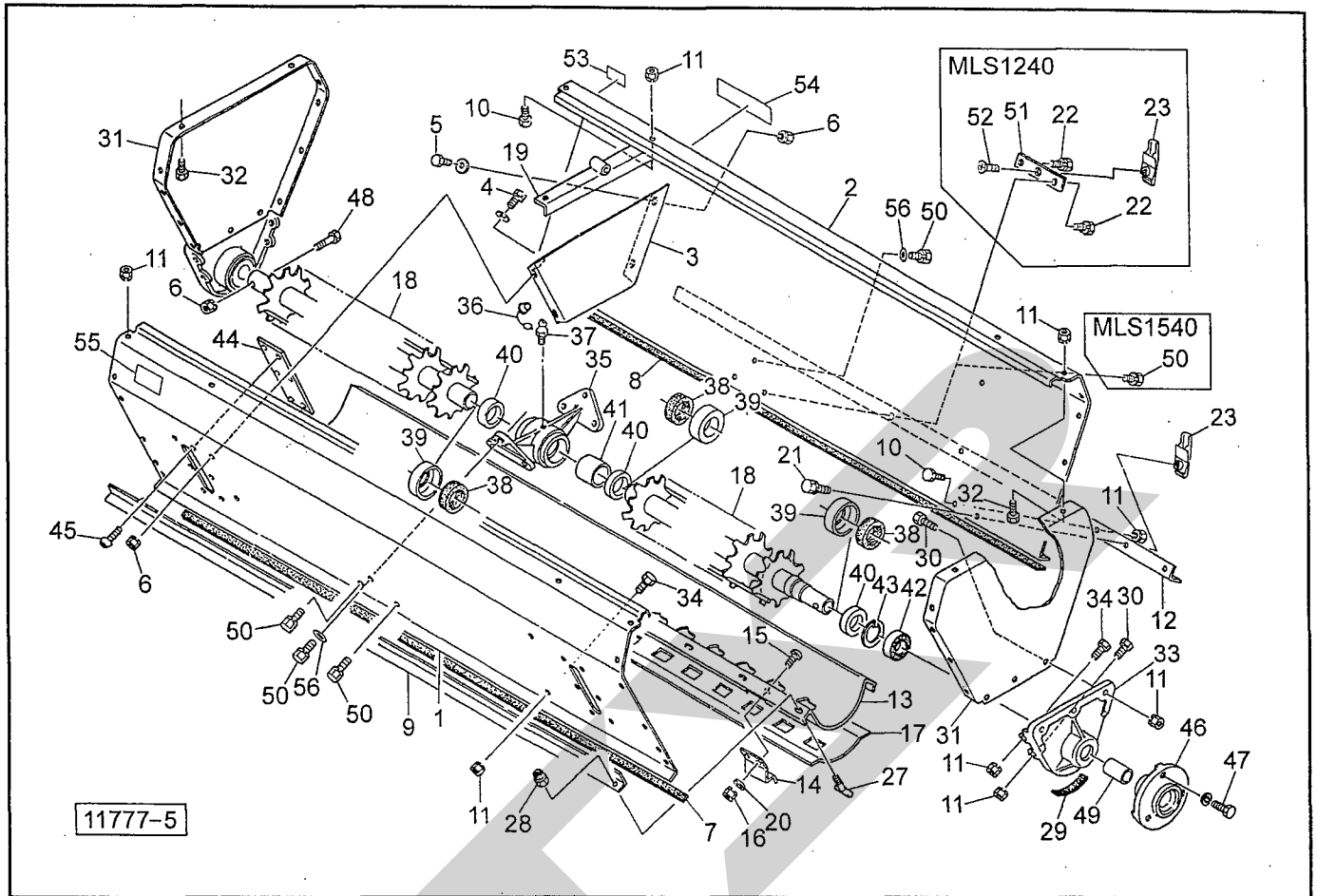
品番	部品番号	部品名称	個数	品番	部品番号	部品名称	個数
1	87402	フレーム	1				
2	75096	スタンド	1				
3	00453	デルタピン; 9	1				
4	00006	ローリンクピン; 0・I	⑤5付 2				
5	NZ22150WG	ナット; M22×1.5 (8)	2				
6	76024Asy	タイヤ; R	⑧8,9,10付 1				
7	76023Asy	タイヤ; L	⑧8,9,10付 1				
8	75496	タイヤ; 4-16-4PR	2				
9	76040	チューブ; 4.00-16	2				
10	76041	ホイール; 2.15B-16 (A)	2				
11	62450	ヒッチ (オプション)	1				
12	75502	トップステー (オプション)	1				
13	26113	ピン (オプション)	1				
14	00087	ベータピン; 16×2.3 (オプション)	1				
15	WRA12G	ワッシャ; M12 (オプション)	1				
16	BA1260G	ボルト; M12×60 (オプション)	1				
17	NN12G	ナイロンナット; M12 (オプション)	1				
18	BA2060APG	ボルト; M20×60 (オプション)	1				
19	00098	トップリンクピン; I・II (オプション)	1				
20	00088	ベータピン; 19×3 (オプション)	1				
21	75501	ドロバ (オプション)	1				
22	106164	ラベル; ケイコク1	1				

MLS1240・1540 ライムソーワ ホッパ・タンク・ハブ



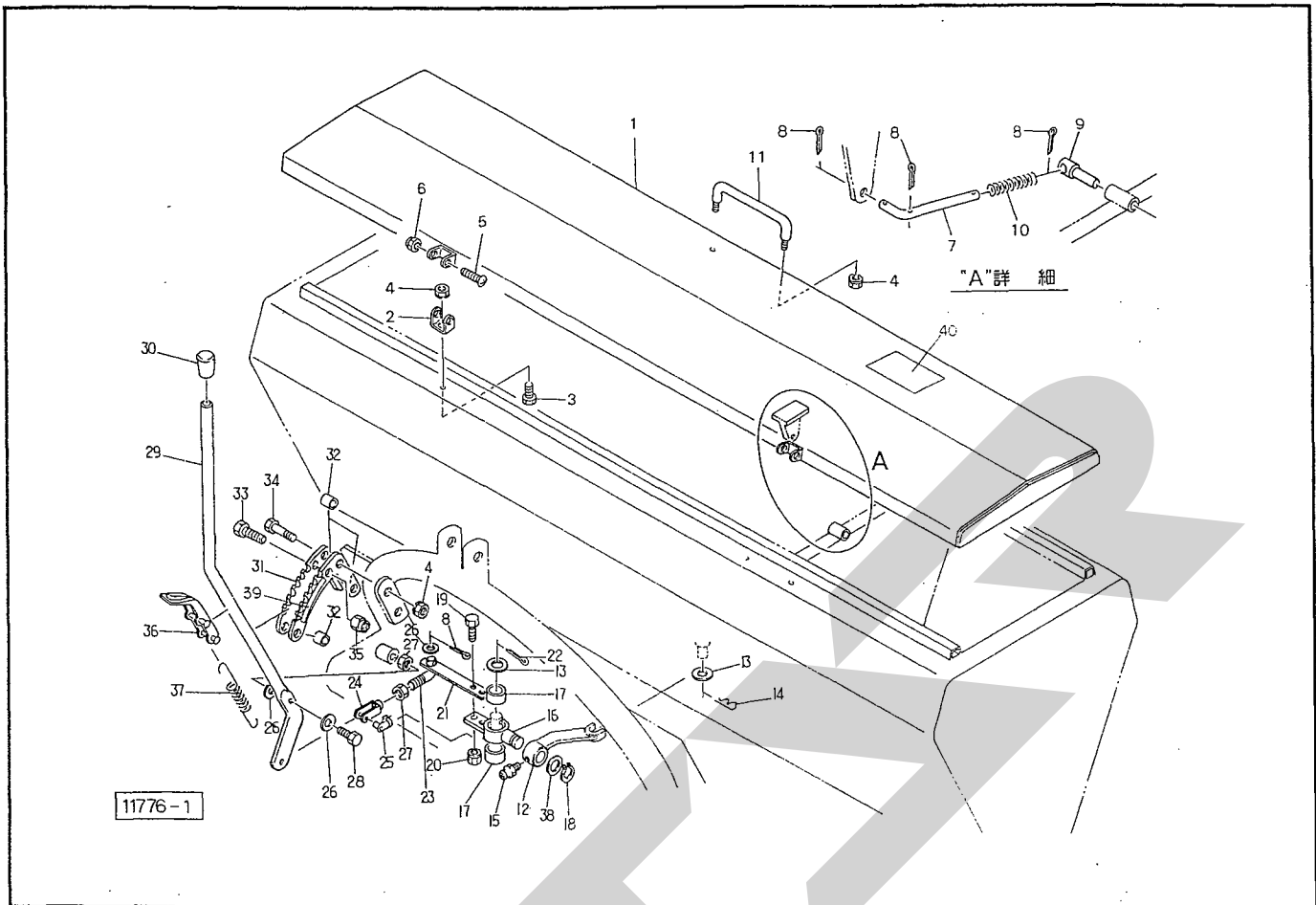
畧号	部品番号	部品名称	個数	畧号	部品番号	部品名称	個数
1	87414	ホッパ (A) ; 1.2m	MLS1240 1	16	CP0612G	ナベコネジ ; M6×12	MLS1540 16
	87416	ホッパ (A) ; 1.5m	MLS1540 1		NP06G	スプリングナット ; M6	MLS1240 12
2	87415	ホッパ (B) ; 1.2m	MLS1240 1	17	NP06G	スプリングナット ; M6	MLS1540 16
	87417	ホッパ (B) ; 1.5m	MLS1540 1		87428	シャッタ ; 1.2m	MLS1240 1
3	76353	シキリイタ	2	18	87429	シャッタ ; 1.5m	MLS1540 1
	BZ1025PG	ボルト ; M10×25 (8.8)	4		87430	アジテータ ; 1.2m	MLS1240 2
4	BZ1020PG	ボルト ; M10×20 (8.8)	4	19	87431	アジテータ ; 1.5m	MLS1540 2
	NP10G	スプリングナット ; M10	10		76354	ステー ; A	1
7	87420	ゴムプレート (A) ; 1.2m	MLS1240 1	20	WRA06G	ワッシャ ; M6	MLS1240 12
	84648	ゴムプレート (A) ; 1.5m	MLS1540 1		WRA06G	ワッシャ ; M6	MLS1540 16
8	87421	ゴムプレート (B) ; 1.2m	MLS1240 1	21	BP0820G	スプリングボルト ; M8×20	MLS1240 2
	84653	ゴムプレート (B) ; 1.5m	MLS1540 1		BP0820G	スプリングボルト ; M8×20	MLS1540 4
9	87422	アングル (A) ; 1.2m	MLS1240 1	22	BP0820G	スプリングボルト ; M8×20	MLS1240 2
	87424	アングル (A) ; 1.5m	MLS1540 1		107466	ビジョウ	MLS1240 3
10	BZ0816G	ボルト ; M8×16 (8.8)	MLS1240 12	23	107466	ビジョウ	MLS1540 4
	BZ0816G	ボルト ; M8×16 (8.8)	MLS1540 14				
11	NP08G	スプリングナット ; M8	MLS1240 50				
	NP08G	スプリングナット ; M8	MLS1540 52				
12	87423	アングル (B) ; 1.2m	MLS1240 1				
	87425	アングル (B) ; 1.5m	MLS1540 1				
13	87426	ソコイタ ; 1.2m	MLS1240 1	27	84684	アジャスタボルト ㊦28付	MLS1240 3
	87427	ソコイタ ; 1.5m	MLS1540 1		84684	アジャスタボルト ㊦28付	MLS1540 4
14	75058	シャッタオサエ	MLS1240 6	28	NN10G	ナイロンナット ; M10	MLS1240 3
	75058	シャッタオサエ	MLS1540 8		NN10G	ナイロンナット ; M10	MLS1540 4
15	CP0612G	ナベコネジ ; M6×12	MLS1240 12				

MLS1240・1540 ライムソーワ ホッパ・タンク・ハブ



品番	部品番号	部品名称	個数	品番	部品番号	部品名称	個数
29	84685	ゴムプレート; C	2	53	0009350000	ハンシャラベル; R-70100SQS	2
30	BZ0825G	ボルト; M8×25 (8.8)	4	54	1232800000	STARマークラベル; 40	1
31	75057	カガミイタ	2	55	0009360000	ハンシャラベル; Y-50100SQS MLS1540	2
32	BZ0812G	ボルト; M8×12 (8.8)	24	56	WRA08G	ヒラザガネ; M8	2
33	87403	ハウジング	2				
34	BZ0820G	ボルト; M8×20 (8.8)	10				
35	88166	ジクウケ	Ⓢ37付 1				
36	76244	グリースニップルキャップ	1				
37	ONAS6G	グリースニップル; A-M6×1F	1				
38	78583	フェルト	4				
39	78584	キャップ	4				
40	S426210	オイルシール; S426210	4				
41	701-11-4240	ドライメットブッシュ	1				
42	J6007LLU	ベアリング; 6007LLU	2				
43	DHC62	スナップリング; H62	2				
44	84590	プレート	2				
45	CP0408AG	ナベコネジ; M4×8	16				
46	75360	ハブ	2				
47	BZ1225WG	ボルト; M12×25 (8.8)	6				
48	BZ1070G	ボルト; M10×70 (8.8)	2				
49	75364	カラー	2				
50	BP0816G	スプリングボルト; M8×16	MLS1240 4				
	BP0816G	スプリングボルト; M8×16	MLS1540 6				
51	88167	プレート	MLS1240 1				
52	CM0820G	サラコネジ; M8×20	MLS1240 1				

MLS1240・1540 ライムソーワ カバー・レバー



暴号	部品番号	部品名称	個数	暴号	部品番号	部品名称	個数
1	75132	カバー MLS1240	1	25	79423	ピン; 10×40	1
	76086	カバー MLS1540	1	26	WRA10G	ワッシャ; M10	3
2	34964	ブラケット; ホッパ取付	2	27	NZ10G	ナット; M10 (8)	2
3	BZ0816G	ボルト; M8×16 (8.8)	2	28	BZ1040NG	ボルト; M10×40 (8.8)	1
4	NP08G	スプリングナット; M8	7	29	87406	レバー; L	1
5	CP0645G	ナベコネジ; M6×45	2	30	00688	ニギリ; 20	1
6	NN06G	ナイロンナット; M6	2	31	35020	セクタ	2
7	24268	ロッド Ⓢ9付	1	32	35028	パイプ; カラー	3
8	PC3216G	ワリピン; 3.2×16	4	33	BZ1050G	ボルト; M10×50 (8.8)	1
9	75075	ロッドホルダピン	1	34	BZ0850G	ボルト; M8×50 (8.8)	3
10	24270	スプリング	1	35	NN10G	ナイロンナット; M10	1
11	33378	グリッパ Ⓢ4付	1	36	35022	ストッパ	1
12	87404	アーム; B Ⓢ15付	1	37	35027	スプリング	1
13	WRA16G	ワッシャ; M16	2	38	57788	シム	—
14	00086	ベータピン; 12×2	1	39	35021	マーク; 開度調節	1
15	ONAS6G	グリースニップル; A-M6×1F	1	40	77911	ラベル; 開度別散布量	1
16	84687	ボス Ⓢ17付	1				
17	70B-1615	ドライメットブッシュ; 70B-1615	2				
18	DC20	スナップリング; S20	1				
19	BZ1030PG	ボルト; M10×30 (8.8)	2				
20	NP10G	スプリングナット; M10	2				
21	87405	アーム; クランク	1				
22	PC3232G	ワリピン; 3.2×32	1				
23	84690	ロッド Ⓢ8,26,27付	1				
24	79422	フォークエンド; 10×40	1				

SFAA

調整

S-020701Q

本社	066-8555	千歳市上長都1061番地2 TEL0123-26-1123 FAX0123-26-2412
千歳営業所	066-8555	千歳市上長都1061番地2 TEL0123-22-5131 FAX0123-26-2035
旭川営業所	070-8004	旭川市神楽4条9丁目3番35号 TEL0166-61-6131 FAX0166-62-8985
豊富営業所	098-4100	天塩郡豊富町字上サロベツ1191番地 TEL0162-82-1932 FAX0162-82-1696
帯広営業所	080-2462	帯広市西22条北1丁目12番地 TEL0155-37-3080 FAX0155-37-5187
北見営業所	090-0001	北見市小泉302 TEL0157-24-3880 FAX0157-61-1344
中標津営業所	086-1152	標津郡中標津町北町2丁目16番2 TEL01537-2-2624 FAX01537-3-2540
花巻営業所	025-0312	岩手県花巻市二枚橋第三地割333-1 TEL0198-26-5741 FAX0198-26-5746
盛岡事務所	020-0173	岩手県岩手郡滝沢村滝沢字根堀坂552-3 TEL019-694-1661 FAX019-694-1662
仙台営業所	985-0845	宮城県多賀城市町前2丁目4番27号 TEL022-367-4573 FAX022-367-4846
小山営業所	323-0158	栃木県小山市梁2512-1 TEL0285-49-1500 FAX0285-49-1560
名古屋営業所	480-0102	愛知県丹羽郡扶桑町大字高雄字南屋敷191 TEL0587-93-6888 FAX0587-93-5416
岡山営業所	700-0973	岡山県岡山市下中野704-103 TEL086-243-1147 FAX086-243-1269
熊本営業所	862-0939	熊本県熊本市長嶺南1丁目2番1号 TEL096-381-7222 FAX096-384-3525
都城営業所	885-0004	宮崎県都城市都北町3537-1 TEL0986-38-1045 FAX0986-38-4644