

STAR

ライムソーワ

部 品 表

製品コード	K30289
型 式	MLS1540
部品供給型式	MLS1540-03

- ・ 部品ご注文の際は、必ず部品供給型式をご連絡下さい。
- ・ 補用部品の一部には、まとめ・セット販売のみの部品があります。

株式会社IHIスター

部 品 表

部品のご注文について

1. 部品のご注文の際は、下記項目をご連絡ください。

- ① 製品名
- ② 部品供給型式（型式）
- ③ 部品名称
- ④ 部品番号
- ⑤ 個数

※部品供給型式は部品表表紙および本体に貼付のネームプレートに表示しています。

2. 個数欄の☐・☑は、以下のことを表しております。

…シムなど、組み込まれている個数が製品個々により異なる部品。

…アッセイ品に含まれる部品で単品では供給しない部品。

3. 見出し番号が になっているものは、通常部品と違い、納期が長くかかりますので、その都度ご相談させていただきます。

4. 補用部品の一部には、まとめ・セット販売のみの部品があります。ご注文の際はご確認ください。また部品表上、分解されていない部品はセット販売のみの対応とさせていただきます。

※部品は改良等により予告なく形状・材質を変更することがあります。

補修部品の供給年限について

補修部品は当社純正部品をお買い求めください。市販類似品をお使いになりますと、機械の不調や性能に影響する場合があります。

この製品の補修用部品の供給年限（期間）は、製造打ち切り後9年です。ただし、供給年限内であっても、特殊部品については納期などをご相談させていただく場合もあります。

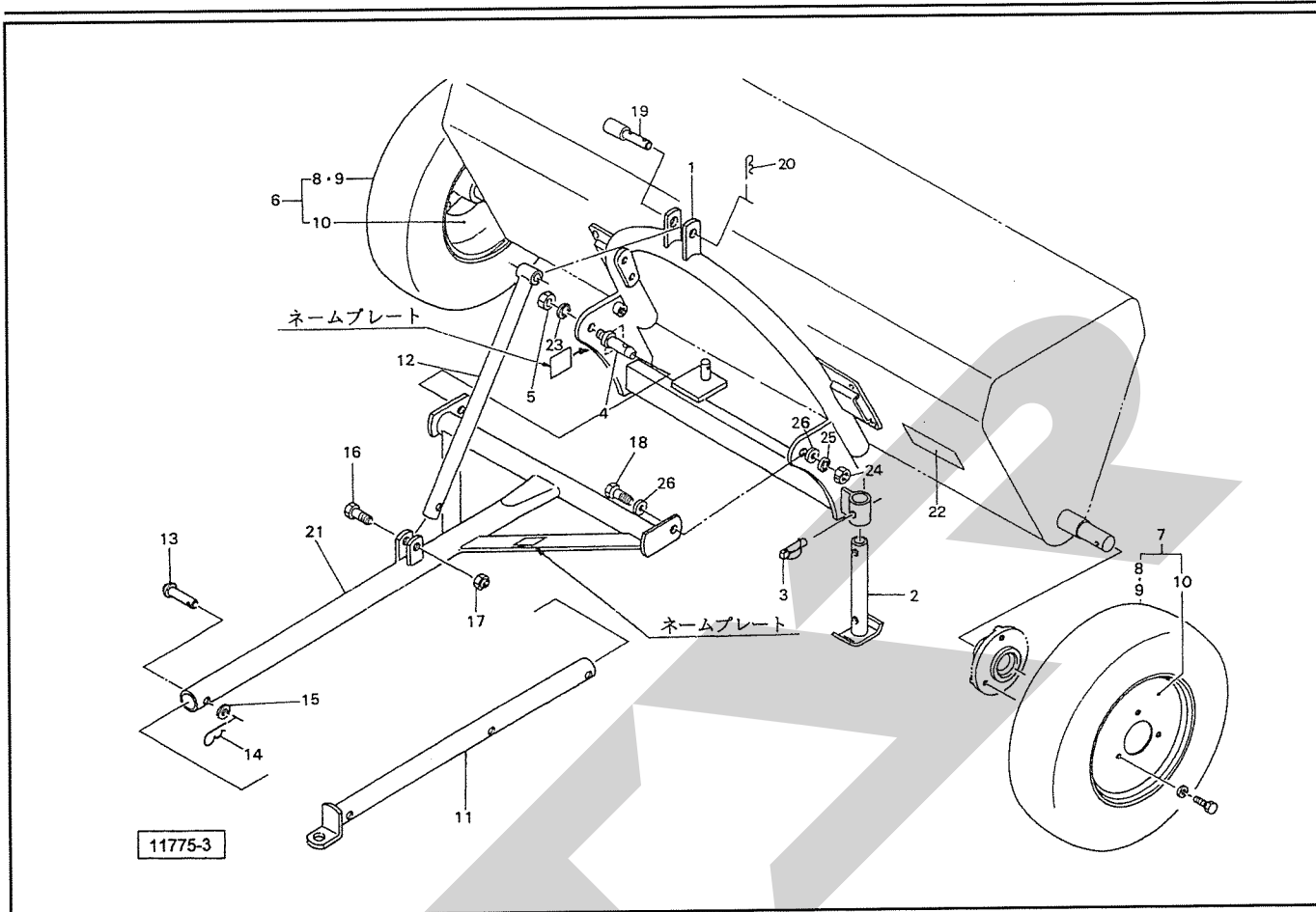
補修部品の供給は原則的には上記の供給年限で終了しますが、供給年限経過後であっても、部品供給のご要請があった場合は納期および価格についてご相談させていただきます。

保証について

機械の改造は故障の原因となりますので、行わないでください。

改造した場合や取扱説明書に述べられた正しい使用目的と異なる場合は、保証の対象外になりますのでご注意ください。

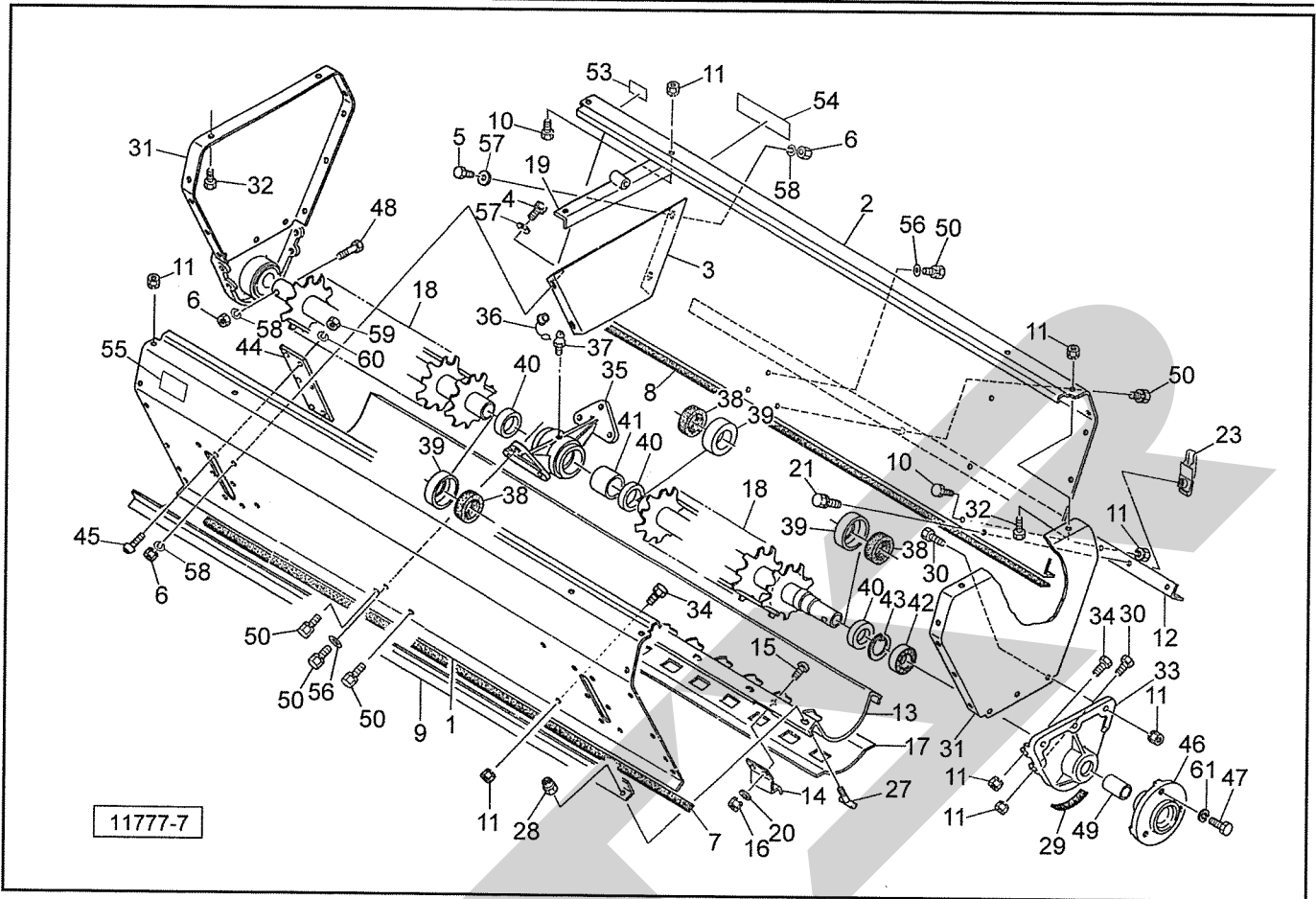
MLS1540 ライトソーワ フレーム・タイヤ



見出番号	部品番号	部品名称	個数	備考
1	0874023004	フレームCP	1	
2	0750960004	スタンドCP	1	
3	000453000M	デルタピン; 9	1	
4	000006200M	ローリンクピン; 0・I	2	⑧5,23付
5	NAA22150	ナット 4 1シュ M22×1.50	2	
6	0760240000	タイヤ; R AS	1	⑧8,9,10付
7	0760230000	タイヤ; L AS	1	⑧8,9,10付
8	0754961000	タイヤ; 4-16-4PR	2	
9	0760400000	チューブ; 4-16	2	
10	0760410000	ホイール; 2.15B-16(A)	2	
11	0624501003	ヒッチCP	1	(オプション)
12	0755020003	トップステーCP	1	(オプション)
13	026113500M	ピンCP	1	(オプション)
14	000087200M	ベータピン; 16×2.3	1	(オプション)
15	WRA12	ヒラザガネ M12	1	(オプション)
16	BA12060	ボルト 4.6 M12×60	1	(オプション)
17	NNF12	フランジナイロンナット M12	1	(オプション)
18	BA20060	ボルト 4.6 M20×60	1	(オプション)
19	000098100M	トップリンクピン; I・II	1	(オプション)
20	000088100M	ベータピン; 19×3	1	(オプション)
21	0755011003	ドロースタCP	1	(オプション)
22	1061640000	ラベル; ケイコク1	1	
23	WS22	バネザガネ 2ゴウ M22	2	
24	NZ20	ナット 8 2シュ M20	1	(オプション)
25	WSA20	バネザガネ 3ゴウ M20	1	(オプション)
26	WRA20	ヒラザガネ M20	2	(オプション)

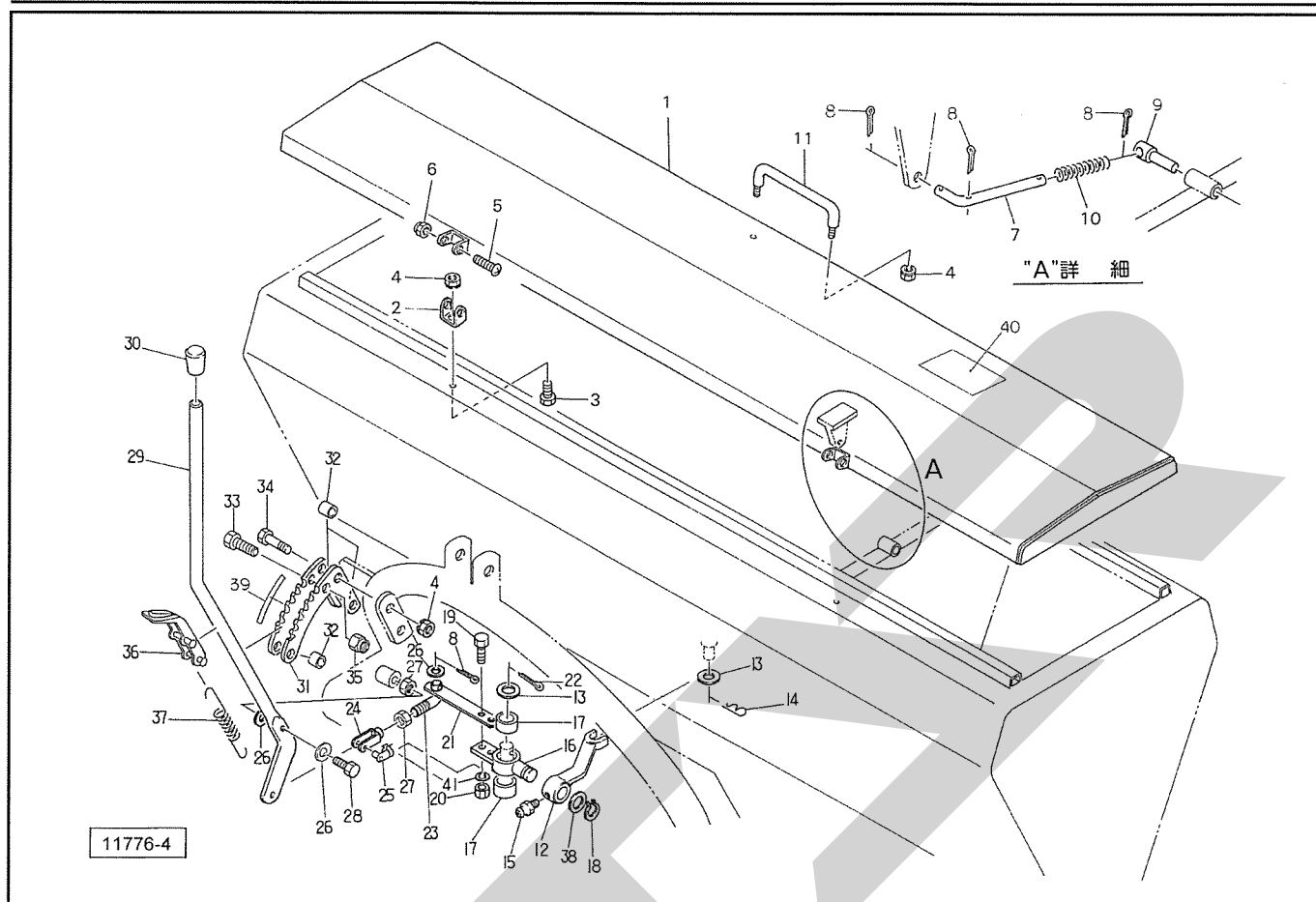
MLS1540 ライムソーワ

ホッパ・タンク・ハブ



見出番号	部品番号	部 品 名 称	個数	備 考
1	0874160000	ホッパ(A) ; 1.5m	1	
2	0874170000	ホッパ(B) ; 1.5m	1	
3	0763530004	シキリイタ	2	
4	BSZ10025	コガタボルト 7 M10×25	4	
5	BSZ10020	コガタボルト 7 M10×20	4	
6	NSZ10	コガタナット 8 2シュ M10	10	
7	0846481000	ゴムプレート(A) ; 1.5m	1	
8	0846532000	ゴムプレート(B) ; 1.5m	1	
9	0874240003	アングル(A) ; 1.5m	1	
10	BSZ08016	コガタボルト 7 M8×16	14	
11	NSP08	コガタスプリングナット 4 M8	52	
12	0874250003	アングル(B) ; 1.5m	1	
13	0874270000	ソコイタ ; 1.5m	1	
14	0750583000	シャッタオサエ ステン	8	
15	CP06012	十ナベコネジ M6×12	16	
16	NP06	スプリングナット M6	16	
17	0874292000	シャッタCP ; 1.5m	1	
18	0874312000	アジテータCP ; 1.5m	2	
19	0763541004	ステーCP ; A	1	
20	WRA06	ヒラザガネ M6	16	
21	BSPZ08020	コガタSWツキボルト 7 M8×20	4	
23	1074661000	ビジョウCP	4	
27	084684200M	アジャスタボルトCP	4	Ⓜ28付
28	NNF10	フランジナイロンナット M10	4	
29	0846853000	ゴムプレート ; C	2	

MLS1540 ライムソー カバー・レバー



見出番号	部品番号	部品名称	個数	備考
1	0760863003	カバーCP	1	
2	034964000M	ブラケット; ホッパ取付	2	
3	BSZ08016	コガタボルト 7 M8×16(8.8)	2	
4	NSP08	コガタスプリングナット 4 M8	7	
5	CP06045	十ナベコネジ M6×45	2	
6	NNF06	フランジナイロンナット M6	2	
7	024268701M	ロッド	1	⊕8付
8	PC032016	ワリピン 3.2×16	4	
9	075075100M	ロッドホルダピン	1	
10	024270000M	スプリング; H	1	
11	0333782000	グリップ	1	⊕4付
12	0874042000	アーム; B	1	⊕15付
13	WRA16	ヒラザガネ M16	2	
14	000086200M	ベータピン; 12×2	1	
15	ONA6	グリースニップル; A M6	1	
16	0846871000	ボス	1	⊕17付
17	70B-1615	ドライメットブッシュ; 16×18×15	2	
18	DC020	Cガタトメワ ジク 20	1	
19	BSZ10030	コガタボルト 7 M10×30	2	
20	NSZ10	コガタナット 8 2シュ M10	2	
21	0874050004	アーム; クランク	1	
22	PC032032	ワリピン 3.2×32	1	
23	084690100M	ロッド	1	⊕8,26,27付
24	079422000M	フォークエンド; 10×40	1	
25	079423000M	ピン; 10×40	1	

本 社 066-8555 千歳市上長都1061番地2
TEL0123-26-1123
FAX0123-26-2412

千歳営業所 066-8555 千歳市上長都1061番地2
TEL0123-22-5131
FAX0123-26-2035

豊富営業所 098-4100 天塩郡豊富町字上サロベツ1191番地44
TEL0162-82-1932
FAX0162-82-1696

帯広営業所 080-2462 帯広市西22条北1丁目12番地4
TEL0155-37-3080
FAX0155-37-5187

中標津営業所 086-1152 標津郡中標津町北町2丁目16番2
TEL0153-72-2624
FAX0153-73-2540

花巻営業所 028-3172 岩手県花巻市石鳥谷町北寺林第11地割120番3
TEL0198-46-1311
FAX0198-45-5999

仙台営業所 983-0013 宮城県仙台市宮城野区中野字神明179-1
TEL022-388-8673
FAX022-388-8735

小山営業所 323-0158 栃木県小山市梁2512-1
TEL0285-49-1500
FAX0285-49-1560

犬山出張所 484-0894 愛知県犬山市羽黒字合戦橋5番1
TEL0568-69-1200
FAX0568-69-1210

岡山営業所 700-0973 岡山県岡山市北区下中野704-103
TEL086-243-1147
FAX086-243-1269

熊本営業所 861-8030 熊本県熊本市東区小山町1639-1
TEL096-389-6650
FAX096-389-6710

都城営業所 885-1202 宮崎県都城市高城町穂満坊1003-2
TEL0986-53-2222
FAX0986-53-2233