

STAR

ライムソーワ

取扱説明書・部品表

製品コード K30542 ・K30545 ・K30548 ・K30551
型式 MLS1560・MLS1560-0S・MLS1560-3S・MLS1560-4S
部品供給型式 ALS1560-03

製品コード K30543 ・K30546 ・K30549 ・K30552
型式 MLS1860・MLS1860-0S・MLS1860-3S・MLS1860-4S
部品供給型式 ALS1860-03

製品コード K30544 ・K30547 ・K30550 ・K30553
型式 MLS2260・MLS2260-0S・MLS2260-3S・MLS2260-4S
部品供給型式 ALS2260-03

部品ご注文の際は、必ず部品供給型式をご連絡ください。

“必読” 機械の使用前には必ず読んでください。


スター農機株式会社

START



安全に作業するために

安全に関する警告について

本機には、印付きの警告ラベルを貼付しています。安全上、特に重要な項目を示しています。警告を守り、安全な作業を行ってください。

警告ラベルについて



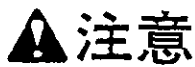
危険

その警告に従わなかった場合、死亡または重傷を負う危険性が高いことを示します。




警告

その警告に従わなかった場合、死亡または重傷を負う可能性があることを示します。



注意

その警告に従わなかった場合、ケガを負うおそれがあることを示します。


 注意	<p>本機を運転するときには、必ず取扱説明書をよくお読み下さい。</p> <ol style="list-style-type: none"> 1. 作業に適した、だぶつきのない服装で行ってください。 2. 酒を飲んだとき、疲労感、高気圧や紅潮しているときは、作業をしないで下さい。子供には運転させないで下さい。 3. 本機を運転するときは、周囲の安全を確認して下さい。 4. 運転前には、必ず点検や調整をして下さい。 5. 点検や調整をするときは、必ずP.T.Oなどの動力遮断や動力停止（エンジン、電源など）をしてから行って下さい。 6. 点検・調整で取り外したカバー類は、必ず元通りに取り付けて下さい。 7. 他人に本機を貸すときは、必ず「取扱説明書」をよく読んでから作業するようにして下さい。
---	--

部品番号 106164

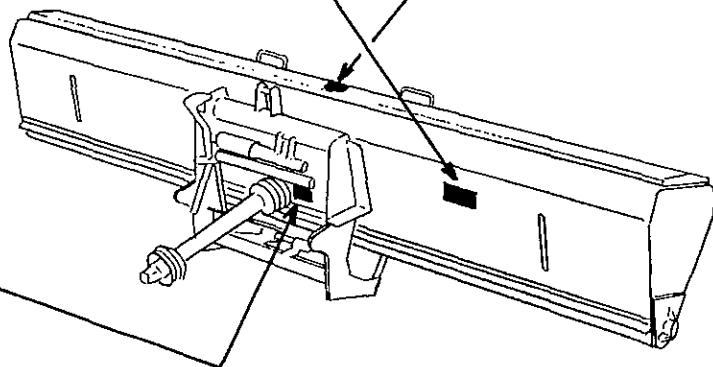
 警告

<p>運転中又は回転中、アジテータに接触すると巻き込まれ、ケガをする事があります。</p> <p>手を入れないで下さい。</p>

部品番号 106495

 注意
<p>運転中又は回転中、P.I.C軸に接触すると巻き込まれ、ケガをする事があります。</p> <p>手を入れないで下さい。</p>

部品番号 106177



— ラベルが損傷した時は —

警告ラベルは、使用者および周囲の作業員などへ危険を知らせる大事なものです。ラベルが損傷した時は、すみやかに貼り替えてください。

注文の際には、この図に示す 部品番号 をお知らせください。

安全操作上の注意点

ここに記載されている注意事項を守らないと、死亡を含む傷害を生じる恐れがあります。

作業前には、作業機およびトラクタの取扱説明書をよくお読みになり、十分に理解してからご使用ください。

作業前に

取扱説明書は製品に近接して保存を

▲注意

- 機械の取り扱いで分からない事があった時、取扱説明書を製品に近接して保存していないため、自分の判断だけで対処すると思わぬ事故を起こし、ケガをする事があります。取扱説明書は、分からない事があった時にすぐに取り出せるよう、製品に近接して保存してください。

取扱説明書をよく読んで作業を

▲注意

- 取扱説明書に記載されている安全上の注意事項や取扱要領の不十分な理解のまま作業すると、思わぬ事故を起こす事があります。作業を始める時は、製品に貼付している警告ラベル、取扱説明書に記載されている安全上の注意事項、取扱要領を十分に理解してから行ってください。

こんな時は運転しないでください

▲警告

- 体調が悪い時、機械操作に不慣れな場合などに運転すると、思わぬ事故を起こす事があります。次の場合は、運転しないでください。
 - 過労、病気、薬物の影響、その他の理由により作業に集中できない時。
 - 酒を飲んだ時。
 - 機械操作が未熟な人。
 - 妊娠している時。

服装は作業に適していますか

▲警告

- 作業に適さない服装で機械を操作すると、衣服の一部が機械に巻き込まれ、死亡を含む傷害をまねく事があります。次に示す服装で作業してください。
 - 袖や裾は、だぶつきのないものを着用する。
 - ズボンや上着は、だぶつきのないもの

を着用する。

- 帽子を着用する。
- はちまき、首巻きタオル、腰タオルなどはしない。

機械を他人に貸す時は

▲警告

- 機械を他人に貸す時、取扱説明書に記載されている安全上の注意事項や取扱要領が分からないため、思わぬ事故を起こす事があります。取扱い方法をよく説明し、取扱説明書を渡して使用前にはよく読むように指導してください。

機械の改造禁止

▲注意

- 機械の改造や、当社指定以外のアタッチメント・部品などを取り付けて運転すると、機械の破損や傷害事故をまねく事があります。機械の改造はしないでください。アタッチメントは、当社指定製品を使用してください。部品交換する時は、当社が指定するものを使用してください。

始業点検をする時は

▲注意

- 始業点検を怠ると、機械の破損や傷害事故をまねく事があります。作業を始める前に、取扱説明書に基づき点検を行ってください。

エンジン始動・発進する時は

▲警告

- エンジンを始動するとき、トラクタの横やステップに立ったまま行くと、緊急事態への対処ができず、運転者はもちろん周囲にいる人がケガをする事があります。運転席に座り、周囲の安全を確認してから行ってください。
- エンジンを始動する時、主変速レバーを「N」（中立）にして行わないと、変速機が接続状態になっているため、トラクタが暴走し思わぬ事故を起こす事があります。主変速レバーを「N」（中立）にして行ってください。
- PTOを切らないでエンジンを始動すると、急に作業機に駆動され、周囲にいる人がケガをする事があります。PTOを切ってから始動してください。
- 急発進するとトラクタ前輪が浮き上がる事

があり、運転者が振り落とされたり、周囲の人を巻き込んだり、思わぬ事故を起こす事があります。周囲の安全を確認し、ゆっくりと発進してください。

- 室内で始動する時、排気ガスにより中毒になる事があります。
窓、戸などを開け、十分に換気してください。

作業機を着脱する時は

▲警告

- 作業機を着脱するためにトラクタを移動させる時、トラクタと作業機の間如果有人がいると、挟まれてケガをする事があります。
トラクタと作業機の間を近づけないでください。

▲注意

- 作業機をトラクタに着脱する時、傾斜地や凹凸地または軟弱地などで行うと、トラクタが不意に動き出し、思わぬ事故を起こす事があります。平坦で地盤の固い所で行ってください。
- 装着するトラクタによっては、前輪荷重が軽くなり、操縦が不安定となって、思わぬ事故をまねく事があります。
トラクタへフロントウエイトを取り付け、バランスを取ってください。

パワージョイントを使用する時は

▲危険

- カバーのないパワージョイントを使用すると、巻き込まれてケガをする事があります。カバーのないパワージョイントは、使用しないでください。
- カバーが損傷したまま使用すると、巻き込まれてケガをする事があります。
損傷したらすぐに取り替えてください。
使用前には、損傷がないか点検してください。
- トラクタおよび作業機に着脱する時、第三者の不注意により、不意にパワージョイントが回転し、ケガをする事があります。
PTOを切り、トラクタのエンジンとめて行ってください。
- カバーのチェーンを取り付けないで使用すると、カバーが回転し、巻き込まれてケガをする事があります。
トラクタ側と作業機側のチェーンを回転しない所に連結してください。

▲注意

- 最伸時の重なりが100mmを下回ると、ジョイントを回転させた時、破損しケガをする事があります。

最縮時の隙間が25mmよりも小さくなると、ジョイントの突き上げが起きることがあり、ジョイントの破損をまねき、ケガをする事があります。

適正な重なり量で使用してください。

- パワージョイントを接続した時、クランプピンが軸の溝に納まっていないと、使用中に外れ、ケガをする事があります。
溝に納まっているか、接続部を押し引きして確かめてください。

公道走行時は作業機の装着禁止

▲注意

- トラクタに作業機を装着して公道を走行すると、道路運送車両法に違反します。
トラクタに作業機を装着しての走行はしないでください。

移動走行する時は

▲危険

- 移動走行する時、トラクタのブレーキペダルが左右連結されていないと、片ブレーキになり、トラクタが左右に振られ横転などが起こり、思わぬ事故をまねく事があります。
ほ場での特殊作業以外は、ブレーキペダルは左右連結して使用してください。

▲警告

- トラクタに運転者以外の人を乗せると、トラクタから転落したり、運転操作の妨げになって、緊急事態への対処ができず、同乗者はもちろん、周囲の人および運転者自身がケガをする事があります。
トラクタには、運転者以外の人を乗せないでください。
- 急制動・急旋回を行うと、運転者が振り落とされたり、周囲の人を巻き込んだり、思わぬ事故を起こす事があります。
急制動・急旋回はしないでください。
- 坂道・凹凸地・急カーブで速度を出しすぎると、転倒あるいは転落事故を起こす事があります。
低速走行してください。
- 旋回する時、作業機が旋回方向とは逆方向にふくれるため、周囲の人に接触しケガをさせたり、対向物・障害物に衝突しケガをする事があります。
周囲の人や対向物・障害物との間に十分な間隔を保ってください。
- 側面が傾斜していたり、側溝がある通路で路肩を走行すると転落事故を起こす事があります。
路肩は走行しないでください。

- 高低差が大きい段差を乗り越えようとすると、トラクタが転倒あるいは横転し、ケガをする事があります。
あゆみ板を使用してください。
- 作業機の上に人を乗せると、転落し、ケガをする事があります。
また、物を載せて走行すると、落下し、周囲の人へケガを負わせる事があります。
作業機の上には、人や物などはのせないでください。

作業中は

作業する時は

▲警告

- 運転中又は回転中、アジテータに接触すると巻き込まれ、ケガをする事があります。
手を入れないでください。
- 作業機指定のPTO回転速度を超えて作業すると、機械の破損により、ケガをする事があります。
指定回転速度を守ってください。
- 作業機の上に人を載せると、転落し、ケガをする事があります。
また、物を載せて作業すると、落下し、周囲の人へケガを負わせる事があります。
作業機の上には、人や物などはのせないでください。
- 傾斜地で速度を出しすぎると、暴走事故をまねく事があります。
低速で作業してください。
下り作業をする時、坂の途中で変速すると、暴走する原因となります。
坂の前で低速に変速して、ゆっくりとおりにしてください。
- わき見運転をすると、周囲の障害物の回避や周囲の人への危険回避などができず、思わぬ事故を起こす事があります。
前方や周囲へ、十分に注意を払いながら運転してください。
- 手放し運転すると、思わぬ方向へ暴走し、事故を起こす事があります。
しっかりとハンドルを握って運転してください。
- ハウス内などの室内作業をする時、排気ガスにより中毒になる事があります。
窓、戸などを開け、十分に換気をしてください。

▲注意

- 運転中又は回転中、P I C軸に接触すると巻き込まれ、ケガをする事があります。

手を入れないでください。

- 機械の調整や、付着物の除去などを行う時、PTOおよびエンジンをとめずに作業すると、第三者の不注意により、不意に作業機が駆動され、思わぬ事故を起こす事があります。
PTOを切り、エンジンをとめ、回転部や可動部がとまっていることを確かめて行ってください。

トラクタから離れる時は

▲警告

- トラクタから離れる時、傾斜地や凹凸地などに駐車すると、トラクタが暴走して思わぬ事故を起こす事があります。
平坦で安定した場所に駐車し、トラクタのエンジンをとめ、駐車ブレーキをかけて暴走を防いでください。
- トラクタから離れる時、作業機をあげたままにしておくと、第三者の不注意により不意に降下し、ケガをする事があります。
下限まで降ろしてからトラクタを離れてください。

作業が終わったら

機体を清掃する時は

▲注意

- 動力を切らずに、回転部・可動部の付着物の除去作業などを行うと、機械に巻き込まれてケガをする事があります。
PTOを切り、エンジンをとめ、回転部や可動部がとまっている事を確かめて行ってください。

終業点検をするときは

▲注意

- 作業後の点検を怠ると、機械の調整不良や破損などが放置され、次の作業時にトラブルを起こしたり、ケガをする事があります。
作業が終わったら、取扱説明書に基づき点検を行ってください。
- 3点リンクで作業機を持ち上げて点検・調整を行う時、第三者の不注意により、不意に降下し、ケガをする事があります。
トラクタ3点リンクの油圧回路をロックして行ってください。

不調処置・点検・整備をする時

▲注意

- 機械に不調が生じた時、そのまま放置すると、破損やケガをする事があります。取扱説明書に基づき行ってください。
- 傾斜地や凸凹地または軟弱地などで行うと、トラクタや作業機が不意に動き出して、思わぬ事故を起こす事があります。平坦で地盤のかたい所で行ってください。
- PTOおよびエンジンをとめずに作業すると、第三者の不注意により、不意に作業機が駆動され、思わぬ事故を起こす事があります。PTOを切り、エンジンをとめ、回転部や可動部がとまっている事を確かめてください。
- 作業機をあげた状態のまま下にもぐったり、足を入れたりすると、不意に降下し、ケガをする事があります。下に入る時は、台などで降下防止をして行ってください。

もくじ

▲ 安全に作業するために

安全に関する警告について	1	作業が終わったら	5
作業前に	2	不調処置・点検・整備をする時	5
作業中は	4		

1 トラクタへの装着

1 各部の名称とはたらき	8	5 パワージョイントの装着	13
2 適応トラクタの範囲	10	1. 長さの確認方法	13
3 組立部品	10	2. 切断方法	14
1. 解 梱	10	3. 安全カバーの脱着方法	14
2. 組立部品の明細	10	(1) 標準タイプ、3 Sタイプの場合	14
3. 組 立	10	(2) 4 Sタイプの場合	15
4 トラクタへの装着	10	4. パワージョイントの連結	15
1. 標準タイプの場合	10	(1) 作業機への連結	15
2. 0 S、3 S、4 Sタイプの場合	11	① 標準タイプ、3 Sタイプの 場合	15
		② 4 Sタイプの場合	15
		③ 0 Sタイプの場合	15
		(2) トラクタへの連結	15

2 運転を始める前の点検

1 運転前の点検	16	3. ライムソーワ本機の点検	16
1. トラクタ各部の点検	16	2 エンジン始動での点検	16
2. 連結部の点検	16	1. トラクタ油圧系統に異常は ないか	16
(1) 3点リンクの連結部点検	16	3 給油箇所一覧表	17
(2) パワージョイントの点検	16		

3 作業の仕方

1 本製品の使用目的	18	3. 散布量の調節	18
2 各部の調整	18	4. 地上高と姿勢	18
1. PTO回転速度	18	作業要領	18
2. シャッタ開閉方法	18		

4 作業が終わったら

1 作業後の手入れ 19
2 トラクタからの切り離し 20

3 長期格納する時 20
-----------	----------

5 点検と整備について

1 点検整備一覧表 21
-----------	----------

6 不調時の対応

1 不調処置一覧表 22
-----------	----------

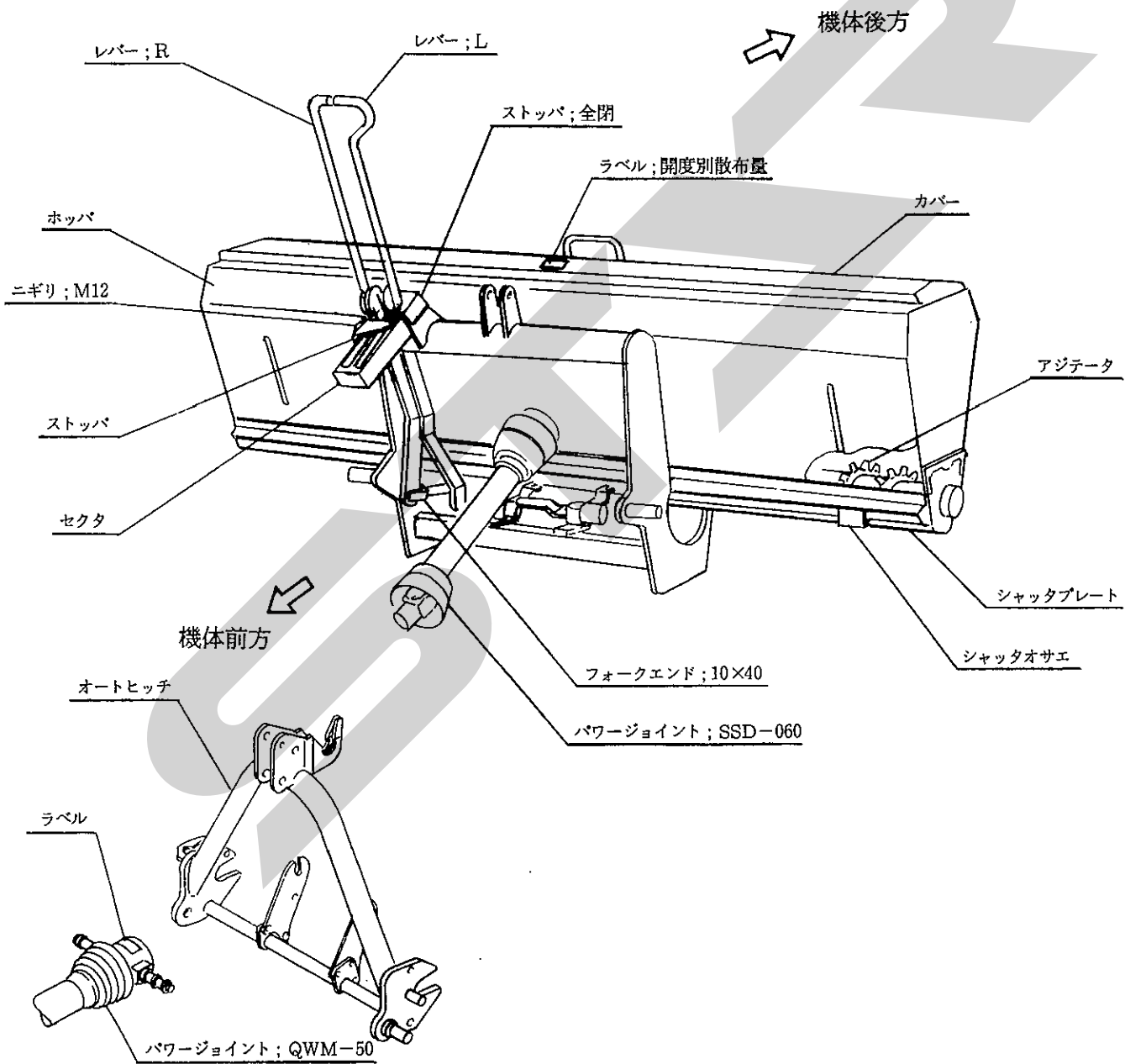
7 部品表

..... 23

1 トラクタへの装着

適切な装着で安全な作業をしましょう。

1 各部の名称とはたらき



1. レバー；R、L

肥料、石灰等の散布開始及び終了をこのレバーの押し引きにより行います。

前に引くと散布口が開き、ストップ；全閉に当たるまで後に押しと散布口が閉じます。

レバー；R及びレバー；Lの単独操作により、右及び左側の片側散布ができます。

2. ストップ

肥料、石灰等の散布時、散布量を調節するためのもので、開度調節が25段階に設定できます。ストップをセクタに固定しているニギリ；M12を緩め散布ができる位置でニギリ；M12を絞め込みストップを固定します。

3. フォークエンド；10×40

シャッターレバー全閉時に落下口が全閉となるようにフォークエンド；10×40にて微調整します。左右の散布量が異なる場合にも、このフォークエンド；10×40にて微調整します。

4. パワージョイント；SSD-060

トラクタからライムソーワホッパ内のアジテータを駆動します。(標準タイプ；3Sタイプ)

5. パワージョイント；QWM-50

4Sタイプで使用し、ライムソーワをオートヒッチで装着した時、自動的にトラクタの動力をライムソーワに伝えます。

6. オートヒッチ

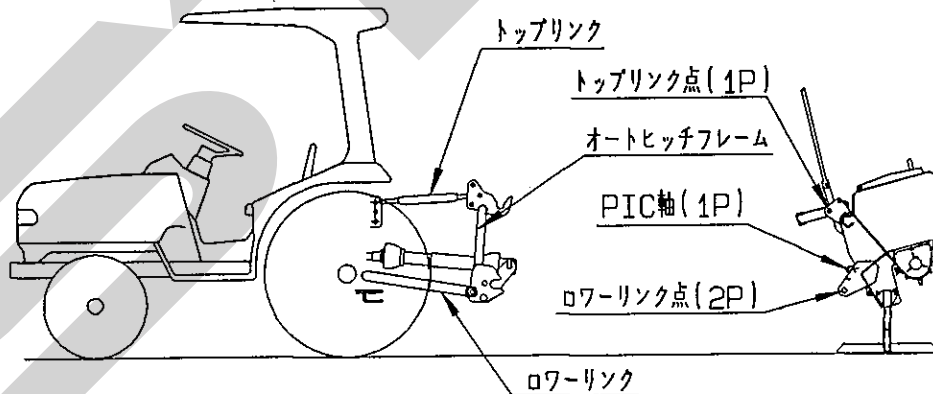
注：3P・4P等、以下説明に用いる「P」とはPoint（点）の略で夫々3点（3箇所）、4点（4箇所）の意味を表します。

(1) トラクタの3点装置（3P＝ローリンク2P＋トップリンク1P）を使用して装着（直装）する作業機を対象に、予めトラクタの3Pの作業機装着用のフレームを取付けておき、そのフレームに設けられた3Pと作業機側の3Pを、トラクタ3点装置を上下作動することによって、自動的に脱着する方法を「オートヒッチ」と言い、予めトラクタ3Pに装着するフレームのことを「オートヒッチフレーム」と言います。（「オートヒッチ」との呼び方は、日農工の部会で申し合わされた呼称です。）

この装着状態を3Pオートヒッチ（略して「3P」）と言います。

(2) オートヒッチフレームに、作業機のPIC軸と駆動伝達が自動的に連結される受け装置を設け、上述の3P脱着と同時に、この1Pも同時に装着する状態を4Pオートヒッチ（略して「4P」）と言います。

（オートヒッチフレームの駆動受部とトラクタのPTO軸とはパワージョイントで連結されます。）



(3) JIS規格により、トラクタ3Pの寸法が規定されており、「0・I兼用」タイプと「I・II兼用タイプ」があります。オートヒッチにもこの2種類があり、一般的に「0・I兼用」タイプは「S」、「I・II兼用タイプ」は「L」で区分しています。

「0・I兼用」の3P・4Pは3S・4Sで表しています。

Sタイプのセット区分は次のようになっています。

呼び	製品セット構成に伴う装着内容
標準	オートヒッチフレームを使用せず、トラクタ3Pに作業機の3Pを直接装着。
-0S	オートヒッチフレーム、パワージョイントは標準では装備なし。他の作業機の3P・4Pヒッチで装着。
-3S	オートヒッチフレームが標準装備で3P装着、ジョイントは標準のものをあとから装着。
-4S	オートヒッチフレームとクイックジョイント（パワージョイント；QWM-50）が標準装備で4P装着。

2 適応トラクタの範囲

▲ 注意

- 装着するトラクタによっては、前輪荷重が軽くなり、操縦が不安定となり、思わぬ事故をまねく事があります。
トラクタへフロントウエイトを取り付け、バランスを取ってください。

本製品は適切なトラクタとの装着により的確に性能を発揮できるように設計されています。

不適切なトラクタとの装着によっては、本製品の耐久性に著しく影響を及ぼしたり、トラクタの運転操作に著しい悪影響を及ぼすことがあります。
この製品の適応トラクタ馬力は次のとおりです。

型 式	適応トラクタ馬力
ML S 1560 ML S 1560-0S, 3S, 4S	15~35PS
ML S 1860 ML S 1860-0S, 3S, 4S	20~40PS
ML S 2260 ML S 2260-0S, 3S, 4S	25~55PS

本製品の適応トラクタより小さなトラクタで使用すると、負荷に対し十分なパワーがでないことがあります。

逆に、適応トラクタよりも大きなトラクタでの御使用は、過負荷に対し機体の適正値を越えたパワーが出てしまい、作業機の破損の原因になることがあります。

3 組立部品

1. 解 梱

木枠もしくは金枠に固定している部品をほどいてください。

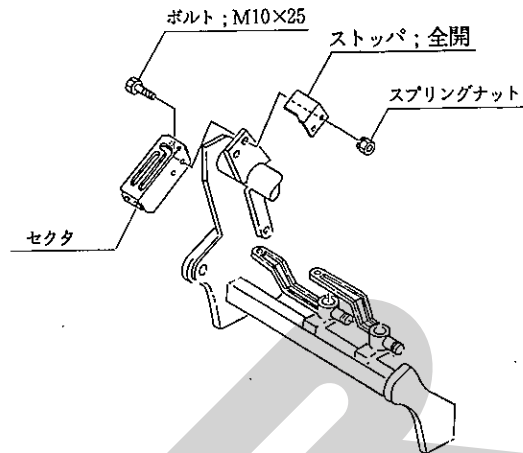
2. 組立部品の明細

梱包に同梱されている梱包明細にもとづき、必要部品が揃っているか確認してください。

3. 組 立

各部品の組立に必要なボルト・ナット類は、梱包明細の符号を参照してください。

- (1) セクタをストップ;全閉とともに、フレーム取付部にはさみ込むように、付属のボルトで取り付けてください。



- (2) レバー R、L の取付

レバーの取付位置はトラクタにより変わってきますので、ライムソーワをトラクタに装着した後行います。

4 トラクタへの装着

▲ 警告

- 作業機を装着するためにトラクタを移動させる時、トラクタと作業機の人に挟まれてケガをすることがあります。
トラクタと作業機の人に近づけないでください。

▲ 注意

- 作業機をトラクタに装着する時、傾斜地や凹凸地または軟弱地などで行うと、トラクタが不意に動き出し、思わぬ事故を起こすことがあります。
平坦で地盤のかたい所で行ってください。

1. 標準タイプの場合

トラクタ3点リンクヘライムソーワの3点を連結します。

- (1) カテゴリー0のトラクタはライムソーワのローリンクピンを内向きに、カテゴリーIのトラクタは、ローリンクピンを外向きに取り付けてください。
- (2) トラクタのエンジンを始動して、ライムソーワの左右のローリンクピンの位置が合うまで後進して、トラクタをとめてください。
エンジンをとめ、駐車ブレーキをかけてください。

(3) 左のローリンクを連結し、抜け止めにトラクタに付いているリンチピンをローリンクピンに差してください。

次に右のローリンクも同じ順序で行なってください。

(4) トップリンクを連結し、トラクタに付いているピンで固定し抜け止めにリンチピン等を差してください。

(5) 左右のローリンクが同じ高さになるように、トラクタ右側のアジャストスクリューで調整してください。

(6) P I C軸芯がトラクタ中心におおよそ一致するよう、チェックチェーンでセットし、本機の横振れをなくしてください。

(7) スタンドを上げた状態でデルタピンにて固定してください。

(8) 肥料落下口が地上より30~40cmの高さになるよう持ち上げてください。このとき横方向から見て、ライムソーワが垂直になるようにトップリンクの長さを調整してください。

(9) レバー；R，Lの取付

このレバーは根元で角度調節ができます。操作のし易い位置及びリフト時キャビン、背中等にあたらぬ位置を確認し、付属のボルトで固定してください。

取扱上の注意

スイッチ一つで勢いよく最上部まで自動上昇する機構を持ったトラクタがあります。手で干渉の無いことを確認し、十分余裕をとって上がり規制を行ってください。

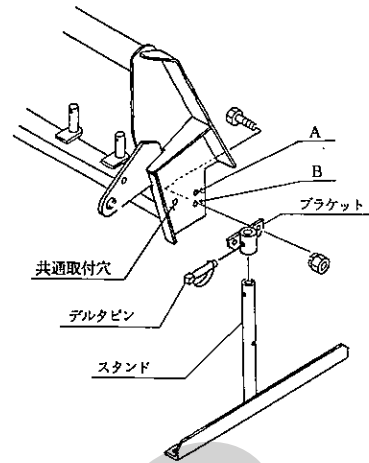
なおキャビンの中からスイッチ操作によりシャッタの開閉が可能な電動シャッタユニットを別売にて用意しています。

2. 0 S、3 S、4 Sタイプの場合

(1) 本作業機のオートヒッチは日農工標準オートヒッチ0・I兼用区分Bを採用していますので、トラクタ3点リンクも標準3Pでなければ装着できません。

もし、特殊3Pの場合は、特3P用のトップリンクブラケットを外し、標準3P用の長いトップリンクと交換してください。

(2) スタンドを取り付けるブラケットは、Aの位置にセットして出荷していますので、機体が前傾姿勢となるようにB穴位置にセットしなおしてください。



(3) 図を参考にして、3 Sの場合、符号1~5を、0 S、4 Sの場合符号1~6をライムソーワ本体に組み付けしてください。

(4) 0 Sの場合は、お手持ちのオートヒッチフレームをトラクタに装着します。

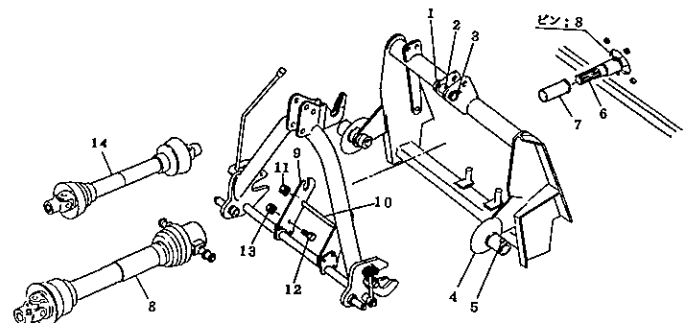
• 3 Sの場合は購入されたオートヒッチを、4 Sの場合はオートヒッチフレームに図の符号9~13を組み付けてからトラクタに装着します。

• カテゴリー0のトラクタは、オートヒッチフレームのローリンクピンを内向きに、カテゴリーIのトラクタは外向きに取り付けてください。(オートヒッチフレーム装着後必ずリンチピンで抜け止めを行ってください。)

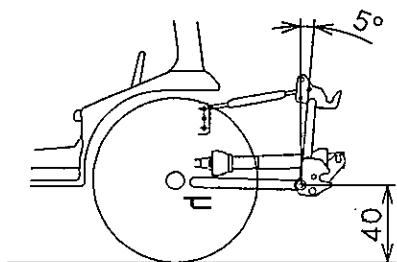
• ライムソーワのトラクタへの装着をスムーズに行うため、チェックチェーンは若干ゆるめに張っておきます。

尚作業時はチェックチェーンを張ってください。

• これらの作業は安全のためトラクタのエンジンをとめ駐車ブレーキをかけてから作業してください。

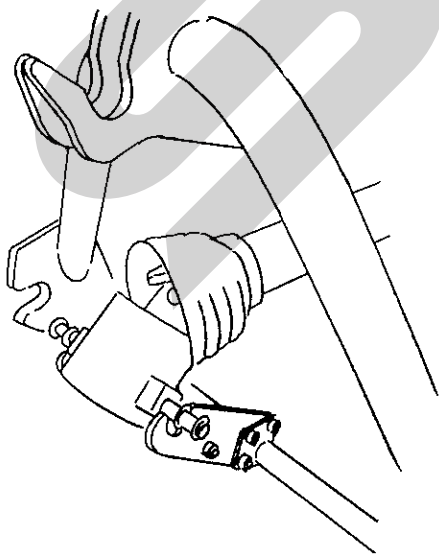


- (5) ローリングの地上高が40cm位で、オートヒッチフレームの姿勢が後傾5°位になるようにトップリンクの長さを調整してください。



(6) パワージョイントの組み付け

- 3 Sタイプの場合、または0 Sタイプでお手持ちのオートヒッチフレームが3 Sタイプの場合、オートヒッチフレームにライムソーワを装着した後、符号14のパワージョイントを組み付けます。(パワージョイントの装着を参照ください)
- 4 Sタイプの場合、オートヒッチを下限まで下げ、トラクタPTO軸に符号8のパワージョイントのピン付ヨークを、もう一方はステッカーを上にして、ユニバーサル部よりジョイントを折り曲げ、軸の細い部分からサポートの長穴にセットします。
- ジョイントカバーが回転しないよう、カバーのチェーンを回転しない所に連結してください。(パワージョイントの装着を参照してください)

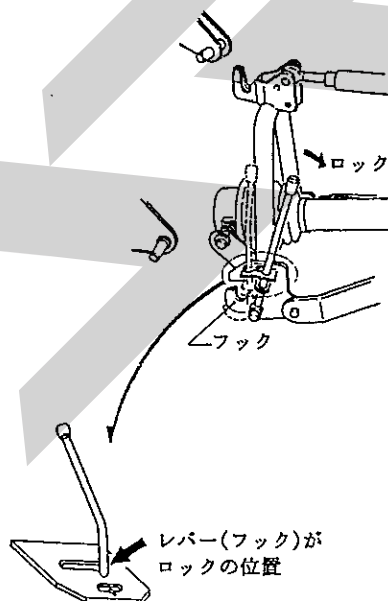


- (7) オートヒッチフレーム上部ガイド（フック部）がトップリンク部をすくい上げることができる位置までトラクタをライムソーワ中心に向けて、ゆっくりバックさせます。

次に油圧を上げて、オートヒッチにライムソーワを装着させます。

- (8) ライムソーワ装着後、オートヒッチのレバーがロックの位置にあり、フックが掛かっていることを確認してください。

4 Sタイプまたは0 Sタイプでお手持ちのオートヒッチフレームが4 Sタイプの場合はさらにパワージョイントが接続されていることを確認してください。



(9) スタンドを上げた状態でデルタピンにて固定してください。

(10) 肥料落下口が地上より30～40cmの高さになるよう持ち上げてください。

このとき、横方向から見てライムソーワが垂直になるようにトップリンクの長さを調整してください。

(11) レバー；R、Lの取付

このレバーは根元で角度調節ができます。操作のし易い位置及びリフト時キャビン、背中等にあたらぬ位置を確認し、付属のボルトで固定してください。

取扱上の注意

スイッチ一つで勢いよく最上部まで自動上昇する機構を持ったトラクタがあります。手動で干渉の無いことを確認し、十分余裕をとって上がり規制を行ってください。

なお、キャビンの中からスイッチ操作によりシャッタの開閉が可能な電動シャッタユニットを別売にて用意しています。

5 パワージョイントの装着

▲ 危険

- カバーのないパワージョイントを使用すると、巻き込まれてケガをする事があります。カバーのないパワージョイントは、使用しないでください。
- カバーが損傷したまま使用すると、巻き込まれてケガをする事があります。損傷したらすぐに取り替えてください。使用前には、損傷がないか点検してください。
- トラクタおよび作業機に着脱する時、第三者の不注意により、不意にパワージョイントが回転し、ケガをする事があります。PTOを切り、トラクタのエンジンを止めて行ってください。
- カバーのチェーンを取り付けないで使用すると、カバーが回転し、巻き込まれてケガをする事があります。トラクタ側と作業機側のチェーンを回転しない所に連結してください。

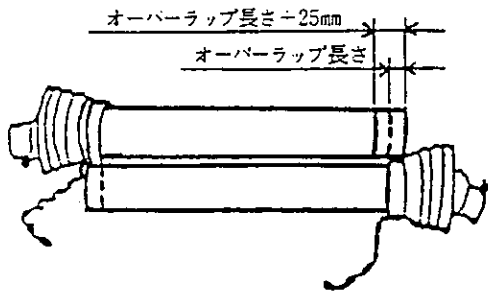
▲ 注意

最伸時の重なりが100mmを下回ると、ジョイントを回転させた時、破損しケガをする事があります。
最縮時の隙間が25mmよりも小さくなると、ジョイントの突き上げが起きることがあり、ジョイントの破損をまねき、ケガをする事があります。適正な重なり量で使用してください。

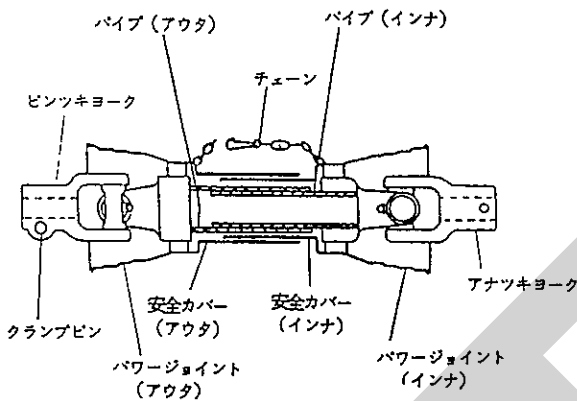
1. 長さの確認方法

(1) 標準タイプ、3Sタイプの場合

- ① パワージョイント（アウト）から、パワージョイント（インナ）を引き抜いてください。
- ② 3点リンクを昇降させて、PTO軸とPIC軸が最も接近する位置で、昇降を停止してください。
- ③ ピン付きヨークのクランプピンを押してPTO軸と連結し、クランプピンが元の位置に出るまで押し込んでください。
作業機側は、アナツキヨークをPIC軸に連結し、ピン；8を差し込んでください。
- ④ 安全カバー同士を重ね合わせた時、安全カバー（アウト）と安全カバー（インナ）がオーバーラップする位置に目印を付け、さらにオーバーラップした長さに25mmを加えた位置に印を付け、この印からカバー端部までの長さを切断方法の手順に従って切断してください。



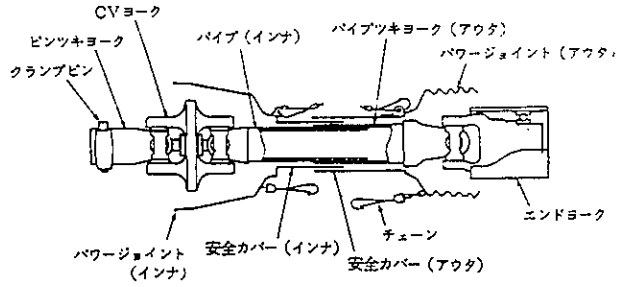
- ⑤ 3点リンクを昇降させて、PTO軸とP I C軸が最も離れる位置で、昇降を停止してください。
- ⑥ 安全カバー同士を重ね合わせた時、パイプの重なり量が100mm以下の場合、販売店に連絡し、長いパワージョイントと交換してください。



(2) 4 Sタイプの場合

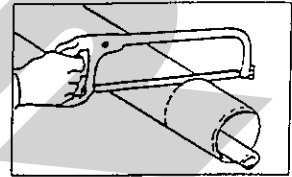
- ① パワージョイント単体で、最縮長時の安全カバー (アウタ) 端部位置を安全カバー (インナ) にマーキングしてください。
- ② パワージョイント (アウタ) から、パワージョイント (インナ) を引き抜いてください。
- ③ 3点リンクを昇降させて、PTO軸とP I C軸が最も接近する位置で、昇降を停止してください。
- ④ ピン付きヨークのクランプピンを押してPTO軸に連結し、クランプピンがもとの位置に出るまで押し込んでください。エンドヨークのピン部をオートヒッチのサポート溝に入れてください。
- ⑤ 安全カバー同士を重ね合わせた時、安全カバー (アウタ) 端部位置とマーキング位置の間隔が25mm以下の場合、25mmの間隔を保つように切断方法の手順に従って切断してください。
- ⑥ 3点リンクを昇降させて、PTO軸とP I C軸が最も離れる位置で、昇降を停止してください。
- ⑦ 安全カバー同士を重ね合わせた時、パイプ (アウタ) とパイプ (インナ) の重なり

量が100mm以下の場合、販売店に連絡し、長いパワージョイントと交換してください。

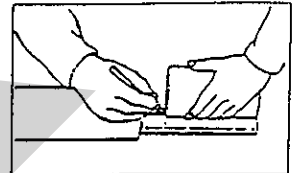


2. 切断方法

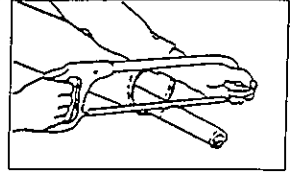
- (1) 安全カバーのアウト・インナ両方を長い分だけ切り取ります。



- (2) 切り取った同じ長さをパイプの先端から計ります。



- (3) パイプのアウトとインナ両方を金ノコまたはカッターで切断します。



切断する時は、パイプの中にウエスを詰め、パイプの内面に切り粉が付着するのを防いでください。

- (4) 切り口をヤスリなどでなめらかに仕上げからパイプをよく清掃し、次にグリースを塗布して、アウトとインナを組み合わせます。

3. 安全カバーの脱着方法

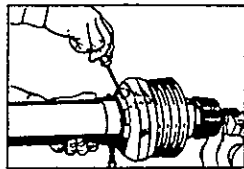
- (1) 標準タイプ、3 Sタイプの場合

- ① パワージョイント (アウタ) からパワージョイント (インナ) を引き抜いてください。
- ② パイプ部を堅い台の上に立て、安全カバーを強く押しさげると噛み合せ部がはずれ、安全カバーが取りはずせます。
- ③ 安全カバーの取り付けは手順を逆にして行ってください。
- ④ カバーが破損して交換する時以外は安全カバーを取りはずさないでください。

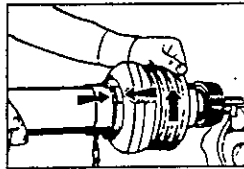
(2) 4 Sタイプの場合

〈安全カバーの分解手順〉

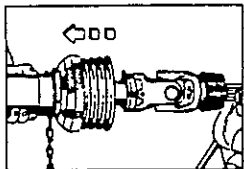
- ① 固定ネジを取り外してください。



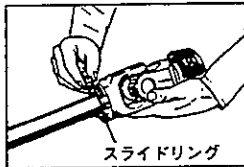
- ② 安全カバーを取はずし位置へ回してください。



- ③ 安全カバーを引き抜いてください。

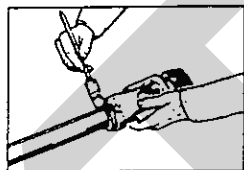


- ④ スライドリングを取り出してください。

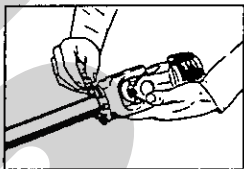


〈安全カバーの組立手順〉

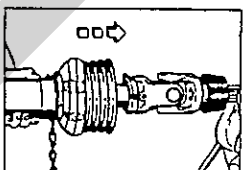
- ① ヨークのスライドリング溝とパイプ（インナ）に高品質グリスを塗ってください。



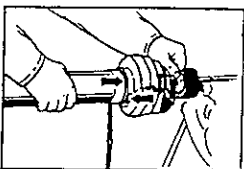
- ② スライドリングのつばをパイプ側に向け、切口を開いて溝にはめてください。



- ③ その上に安全カバーをはめてください。



- ④ カバーをしっかりと止まるまで回してください。



- ⑤ 固定ネジを締め付けてください。

4. パワージョイントの連結

(1) 作業機への連結

- ① 標準タイプ、3 Sタイプの場合

穴付ヨークをライムソーワ P I C軸に連結し、ピン：8（00461）を差し込んでください。ピンの抜け止めを穴付ヨーク外周の溝に確実にはめ込んでください。

- ② 4 Sタイプの場合

トラクタに装着したオートヒッチフレームで作業機を装着すると自動的に連結されます。

- ③ 0 Sタイプの場合

お手持ちのオートヒッチフレームが4 Sタイプの場合には「②4 Sタイプの場合」を参照してください。

3 Sタイプの場合はピン付きヨークのクランプピンを押して、P I C軸に連結し、クランプピンがもとの位置にでるまで押し込んでください。

- (2) トラクタへの連結

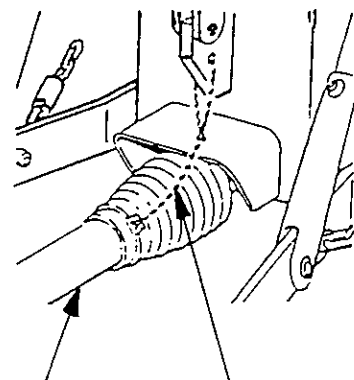
ピン付ヨークのクランプピンを押して、P T O軸に連結し、クランプピンがもとの位置に出るまで押し込んでください。

▲注意

- パワージョイントを接続したら、トラクタ P T O側のクランプピンが溝に納まっている事を、また P I C側のピン：8（00461）の抜け止めが穴付ヨーク外周の溝に納まっている事を確認してから使用してください。それぞれの溝にきちんと納まっていないと、使用中にパワージョイントが外れ、重大な人身事故になることがあります。

- (3) 安全カバーのチェーンを固定した所に取り付け、カバーの回転を防いでください。

チェーンは3点リンクの動きに順応できる余裕を持たせ、また他への引っかかりなどがないように余分なたるみを取ってください。



安全カバー

チェーン

2 運転を始める前の点検

機械を調子よく長持ちさせるため、作業前に必ず行いましょう。

1 運転前の点検

1. トラクタ各部の点検

トラクタの取扱説明書にもとづき点検を行ってください。

2. 連結部の点検

(1) 3点リンクの連結部点検

- ① ローリンクピン・トップリンクピンのリンチピン・ベータピンは、確実に挿入されているか。
- ② チェックチェーンは張られているか。
- ③ 不具合が見つかった時は、「1-4 トラクタへの装着」の説明に基づき不具合を解消してください。

(2) パワージョイントの点検

- ① ピンツキヨークの抜け止めのクランプピンが軸の溝に納まっているか。
標準タイプ、3Sタイプの場合、PIC側アナツキヨークの外周の溝にピン；8の抜け止めが納まっているか。
- ② ジョイントカバーのチェーンの取付に余分なたるみはないか。また、適度な余裕があるか。
- ③ ジョイントカバーに損傷はないか。
損傷している時は、速やかに交換してください。
- ④ 不具合が見つかった時は、「1-5-4 パワージョイントの連結」の説明に基づき不具合を解消してください。

3. ライムソーワの点検

点検整備一覧表に基づき始業点検を行ってください。

2 エンジン始動での点検

1. トラクタ油圧系統に異常はないか。

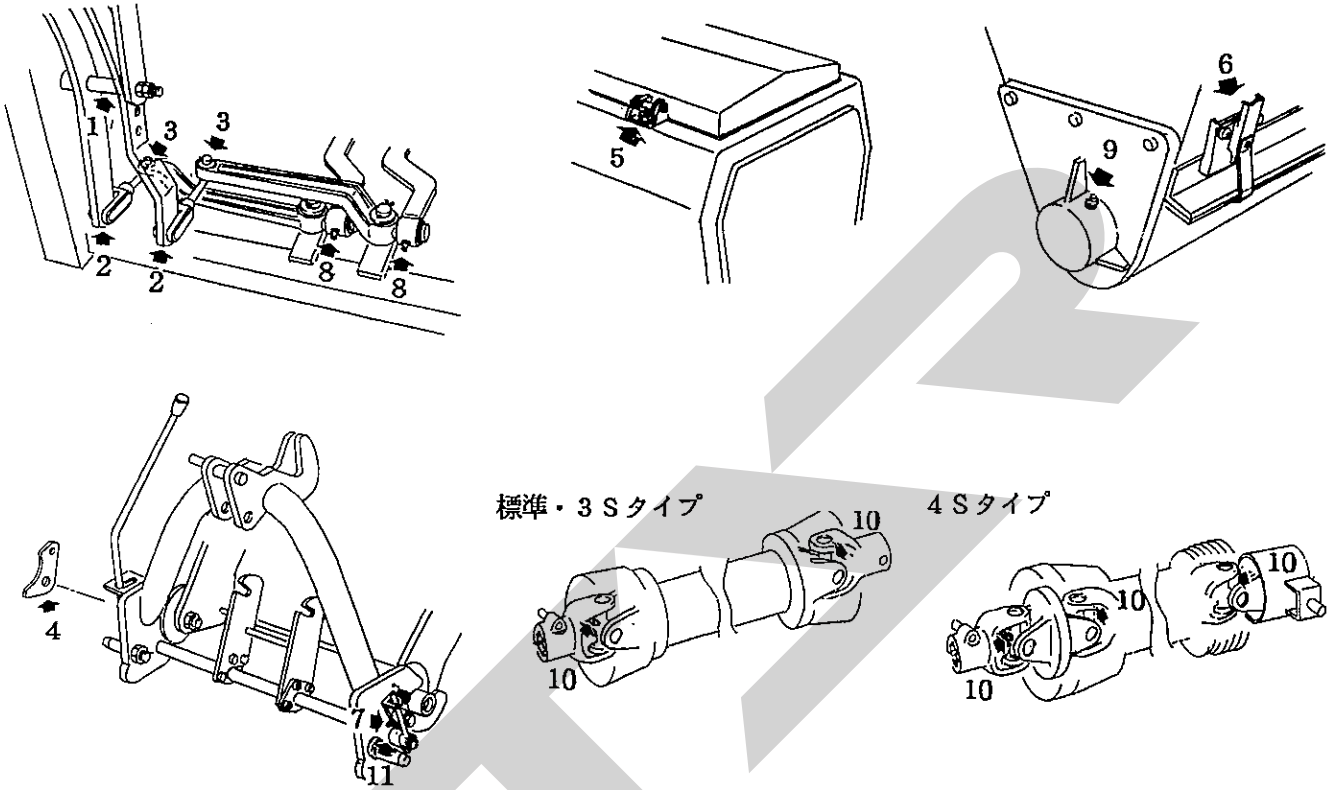
トラクタ油圧を操作し、3点リンクを上昇し、作業機を持ち上げた状態で、降下がなければ異常ありません。

トラクタ油圧系統などに異常がある時は、トラクタ販売店にご相談ください。

3 給油箇所一覧表

○給油、塗布するオイルは清浄なものを使用してください。

○グリースを給脂する場合、適量とは古いグリースが排出され、新しいグリースが出るまでです。



No.	給油場所	箇所	潤滑油の種類	交換時間	量	備考
1	アーム；1、アーム；2 回転中心部	各1	オイル	使用毎	適量	注油
2	フォークンド；10×40 ピン部	2	〃	〃	〃	〃
3	アーム；R、アーム；L ロッド挿入部	各1	〃	〃	〃	〃
4	オートヒッチフレーム アーム回転中心	1	〃	〃	〃	〃
5	カバー支点	2	〃	〃	〃	〃
6	ビジョウ支点	MLS1560 4 MLS1860 6 MLS2260 6	〃	〃	〃	〃
7	オートヒッチフレーム フック；R、L	各1	グリース	〃	〃	給脂
8	アーム；A	2	〃	〃	〃	〃
9	ホッパ両側のハウジング	2	〃	〃	〃	〃
10	パワージョイント	標準、3Sタイプ 2 4Sタイプ 3	〃	〃	〃	〃

3 作業の仕方

1 本製品の使用目的

本製品は粒状肥料（高度化成など）、砂状肥料（ヨーリンなど）、粉状肥料の散布に使用します。他の用途には使用しないでください。

2 各部の調整

1. PTO回転速度

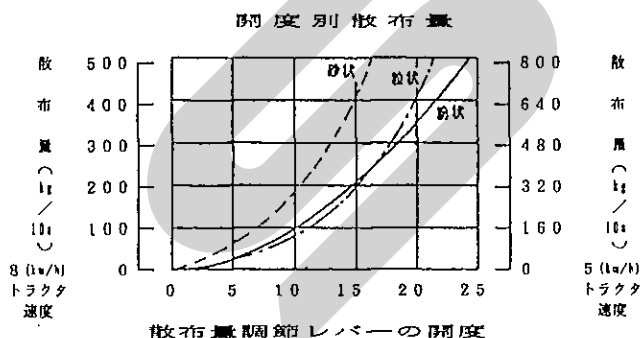
回転速度は、400rpmを保持してください。あまり変動が大きいと散布性能が低下し、散布ムラの原因となります。

2. シャッター開閉方法

本作業機は片側散布を行なう事ができます。片側散布を行なう場合は、任意のレバーのみを操作してください。

3. 散布量の調節

散布量の調節は、ストッパーで25段階に選べます。下記のグラフを参照して開度を決めてください。（ライムソーワのカバーに貼付している。ラベル：開度別散布量も下記のグラフと同じものです。）



(例) 石灰（粉状肥料）を10アール当り150kg散布したい場合、トラクタ車速8 km/hrで開度13にストッパをセットします。

なお、肥料の種類は、次の3種に大別しております。

- ① 粉状肥料（例：高度化成等）
- ② 砂状肥料（例：ヨーリン等）
- ③ 粒状肥料（例：石灰等）

前出のグラフは、おおよその目安ですので、正確な散布が必要の場合は時間当りの落下量を実測し、開度調整を行なってください。

4. 地上高と姿勢

- (1) 作業時、地上高は、肥料落下口までの高さを30～40cmになるよう持ち上げてください。（ただし、パワージョイントの角度が30°を越えないように注意してください。）
- (2) 持ち上げた時、ライムソーワ本体が後から見て、水平か、横から見て垂直か、トラクタ中心と合っているか確認し、調整してください。
- (3) チェックチェーンに緩みがないことを確認してください。

3 作業要領

▲ 警告

- 運転中又は回転中、アジテータに接触すると巻き込まれ、ケガをする事があります。手をいれないでください。
- 作業機指定のPTO回転速度を超えて作業すると、機械の破損により、ケガをする事があります。指定回転速度を守ってください。
- 傾斜地で速度を出しすぎると、暴走事故をまねく事があります。低速で作業してください。下り作業をする時、坂の途中で変速すると、暴走する原因となります。坂の前で低速に変速して、ゆっくりとおりにしてください。
- ハウス内などの室内作業をする時、排気ガスにより中毒になる事があります。窓、戸などを開け、十分に換気をしてください。
- トラクタから離れる時、作業機をあげたままにしておくと、第三者の不注意により不意に降下し、ケガをする事があります。下限まで降ろしてからトラクタを離れてください。

▲ 注意

- 運転中又は回転中、P I C軸に接触すると巻き込まれケガをする事があります。手を入れないで下さい。
- 機械の調整や、付着物の除去などを行う時、P T Oおよびエンジンをとめずに作業すると、第三者の不注意により、不意に作業機が駆動され、思わぬ事故を起こす事があります。P T Oを切り、エンジンをとめ、回転部や可動部がとまっていることを確認して行ってください。

1. 石灰等の散布物は、必ず乾燥したものを使用してください。(湿ったものはホッパ内で固まったり、散布ムラの原因となります。)

2. 肥料の投入

移動中の振動による固まりを防ぐため、肥料の投入は圃場に着いてから行なってください。作業前にホッパ容量と散布量を考慮し、あらかじめ圃場各所に肥料を置いておくことと能率の良い作業ができます。

4 作業が終わったら

1 作業後の手入れ

▲ 注意

- 機械の調整や、付着物の除去などを行なう時、P T Oおよびエンジンをとめずに作業すると、第三者の不注意により、不意に作業機が駆動され、思わぬ事故を起こす事があります。P T Oを切り、エンジンをとめ、回転部や可動部がとまっていることを確認して行ってください。
- 3点リンクで作業機を持ち上げて点検・調整を行う時、第三者の不注意により、不意に降下し、ケガをする事があります。トラクタ3点リンクの油圧回路をロックして行ってください。

1. ボルト、ナット、ピン類の緩み、脱落がないか、また、破損部品がないか確認してください。異常があれば、ボルトの増締、部品の交換をしてください。

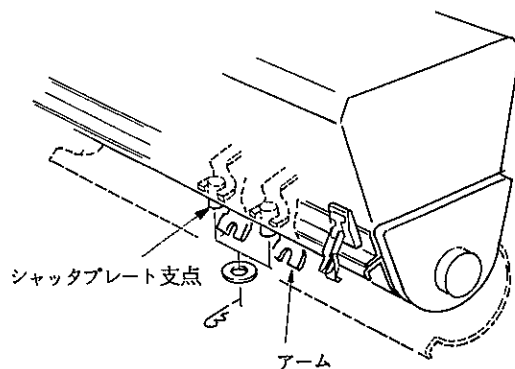
2. 本作業機は、清掃点検を容易にする為、底板を開放できる構造となっております。作業終了時は、底板を開放して肥料をきれいに取り除いてください。特に、底板とシャッタープレートの間は、シャッタープレートを動かしながら、又はシャッタープレートを左右に引き抜いて清掃してください。

〈底板開放要領〉

- ① シャッターレバーを開度0の位置にします。
- ② シャッタープレート支点より、ベータピン・ワッシャを取り外し、アームを下方にずらしします。
- ③ 尾錠をホッパ両端より外し、最後に中央付近を外します。最後の尾錠を外す時は、底板を急激に落とさぬよう、手を添えて下ろします。

〈底板の装着要領〉

- ① 底板の装着要領は、開放時の逆の手順で行います。
- ② 装着時の注意として、ハウジング（ホッパ両端）及びホッパ下部（前後両側）に取付けているゴム製シールに付着したゴミ、肥料等は、必ず取り除いてください。
- ③ ホッパカバー、ビジョウ、シャッターレバー支点等動く部分には、必ず注油してください。



2 トラクタからの切り離し

▲ 警告

- 作業機を切り離すためにトラクタを移動させる時、トラクタと作業機の間に入っていると、挟まれてケガをする事があります。トラクタと作業機の間に入らないでください。

▲ 注意

- 作業機をトラクタに着脱する時、傾斜地や凹凸地または軟弱地などで行くと、トラクタが不意に動き出し、思わぬ事故を起こす事があります。平坦地で地盤のかたい所で行ってください。

- (1) ライムソーワをトラクタ又はオートヒッチフレームから外す時は、ライムソーワ本体のスタンドを上側固定穴を使用し、デルタピンにてセットしてください。

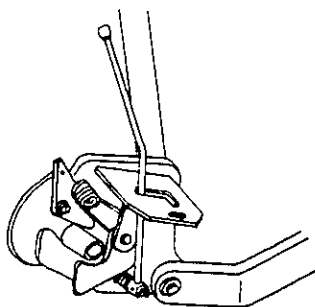
次にスタンドが地面に接するまでトラクタの油圧を下します。トラクタのエンジンを止め、駐車ブレーキをかけてください。

- (2) 標準タイプはトラクタPTO軸からパワージョイントを外します。次にトップリンクを外し、さらに左右のローリンクを外します。

- 3Sタイプまたは0Sで、お手持ちのオートヒッチフレームが3Sタイプの場合は、トラクタPTO軸からパワージョイントを外します。

- (3) 0S、3S、4Sタイプは、オートヒッチのレバーを解除の位置にし、フックを下げます。

ライムソーワのスタンドが地面につくまで、トラクタの油圧を静かに下げ、オートヒッチフレーム下部のフックがローリンクピンガイドから外れていくのを確認しながら、トラクタをゆっくり前進させて外します。



3 長期格納する時

1. 機械各部の清掃をしてください。
2. 摩耗した部品、破損した部品は、交換してください。
3. 給油箇所一覧表に基づき、油脂を補給してください。
また、回転、回動支点およびパワージョイントのクランプピンを含む摺動部には注油し、PTO軸、PIC軸、パワージョイントのスプライン部にはグリースを塗布してください。
4. 塗装損傷部を補修塗装、または、油を塗布し、さびの発生を防いでください。
5. 格納は風通しの良い屋内に保管してください。

5 点検と整備について

調子よく作業するために、定期的に行いましょう。

機械の整備不良による事故などを未然に防ぐために、各部の点検整備を行い、機械を最良の状態に、安心して作業が行えるようにしてください。

▲ 注意

- 傾斜地や凹凸地または軟弱地などで行うと、トラクタや作業機が不意に動き出して、思わぬケガを起こす事があります。
平坦で地盤のかたい所で行ってください。
- PTOおよびエンジンをとめずに作業すると、第三者の不注意により、不意に作業機が駆動され、思わぬ事故を起こす事があります。
PTOを切り、エンジンをとめ、回転部や可動部がとまっている事を確かめて行ってください。
- 作業機をあげた状態のまま下にもぐったり、足を入れたりすると、不意に降下し、ケガをする事があります。下に入る時は、台などで降下防止を行ってください。

1 点検整備一覧表

時 間	チェック項目	処 置
新品使用 1 時間	全ボルト・ナットの緩み	増し締め
使用毎 (始業終業点検)	① 機械の清掃 ・ホッパ内の肥料 ・底板とシャッタープレートの間の肥料 ② 部品脱落・破損部 ③ 各部のボルト・ナットの緩み ④ ウォームギヤボックス軸受部の油も れ ⑤ 各部の油脂類	補充、交換 増し締め ウォームギヤボックスは通常作業においてメンテナンスフリーとなっておりますが、油モレがあった場合は、シールの交換及び適量のグリースを補充してください。 グリース；JOMOリゾニックス グリース；EP0相当品 「2-3 給油箇所一覧表」に基づき給油、給脂
シーズン終了後	① 各部の破損、摩耗 ② 各部の清掃 ③ 各部の給油、給脂 ④ 回動支点等の摩耗 ⑤ 塗装損傷部 ⑥ PIC等無塗装部	早めの部品交換 「2-3 給油箇所一覧表」に基づき給油、給脂 早めの部品交換 塗装または油塗布 グリースまたは油塗布

6 不調時の対応

▲ 注意

- 傾斜地や凹凸地または軟弱地などで行うと、トラクタや作業機が不意に動き出して、思わぬケガを起こす事があります。
平坦で地盤のかたい所で行ってください。
- PTOおよびエンジンをとめずに作業すると、第三者の不注意により、不意に作業機が駆動され、思わぬ事故を起こす事があります。
PTOを切り、エンジンをとめ、回転部や可動部がとまっている事を確かめて行ってください。
- 作業機をあげた状態のまま下にもぐったり、足を入れたりすると、不意に降下し、ケガをする事があります。下に入る時は、台などで降下防止を行ってください。

1 不調処置一覧表

症 状	原 因	処 置
シャッタが動かない。	<ul style="list-style-type: none"> ・底板とシャッタの間に肥料が詰まる。 ・回動支点部がさび付いている。 	<ul style="list-style-type: none"> ・作業後の手入れに基づき清掃。 ・底板とシャッタ間のスキマを調整する。(シャッタオサエのボルトを緩めスキマを少なくし、再度締め込む。このときレバーが軽く動く事を確認してください) さびを取り除き、グリースを塗布してください。
肥料がでない。	使用している石灰、肥料の水分が高い。	<ul style="list-style-type: none"> ・ホoppa内部を清掃し、乾燥した石灰、肥料を使用してください。

原因や処置のしかたがわからない場合は、下記事項とともに購入先にご相談ください。

1. 製品名
2. 部品供給型式(型式)
3. 製造番号
4. 故障内容(できるだけ詳しく)


7 部 品 表

部品のご注文について


1. 部品ご注文の際は、下記項目をご連絡ください。

- ① 製品名
- ② 部品供給型式 (型式)
- ③ 部品名称 (部品表を参照してください)
- ④ 部品番号 (部品表を参照してください)
- ⑤ 個 数 (部品表を参照してください)

※部品供給型式は取説・部品表表紙および本体に貼付のネームプレートに表示しています。

2. 部品名称欄に「付」と表示している部品には、該当見出番号の部品が含まれております。

(例)

見出番号	部品番号	部分名称	個数
1	92602	シャフト  2付	2
2	ONAS6	グリースニップル; A-M6×1F	6

このシャフトには、見出番号2のグリースニップルが取り付けられている事を示します。

3. 使用型式により部品番号や個数が異なる場合は、部品名称欄に注記していますのでご注意ください。

4. ボルト・コネジ・ナット類の部品番号末尾に記載されている英文字は以下のことを表しております。

(例) BZ0815A (G)

(メッキ仕上げ)
 A ; ナット・スプリングワッシャ付
 D ; ナット2個付
 N ; ナット付
 P ; ワッシャ付
 W ; スプリングワッシャ付

5. 個数欄の 、 は、以下のことを表しております。

…シムなど、組み込まれている個数が製品個々により異なる部品

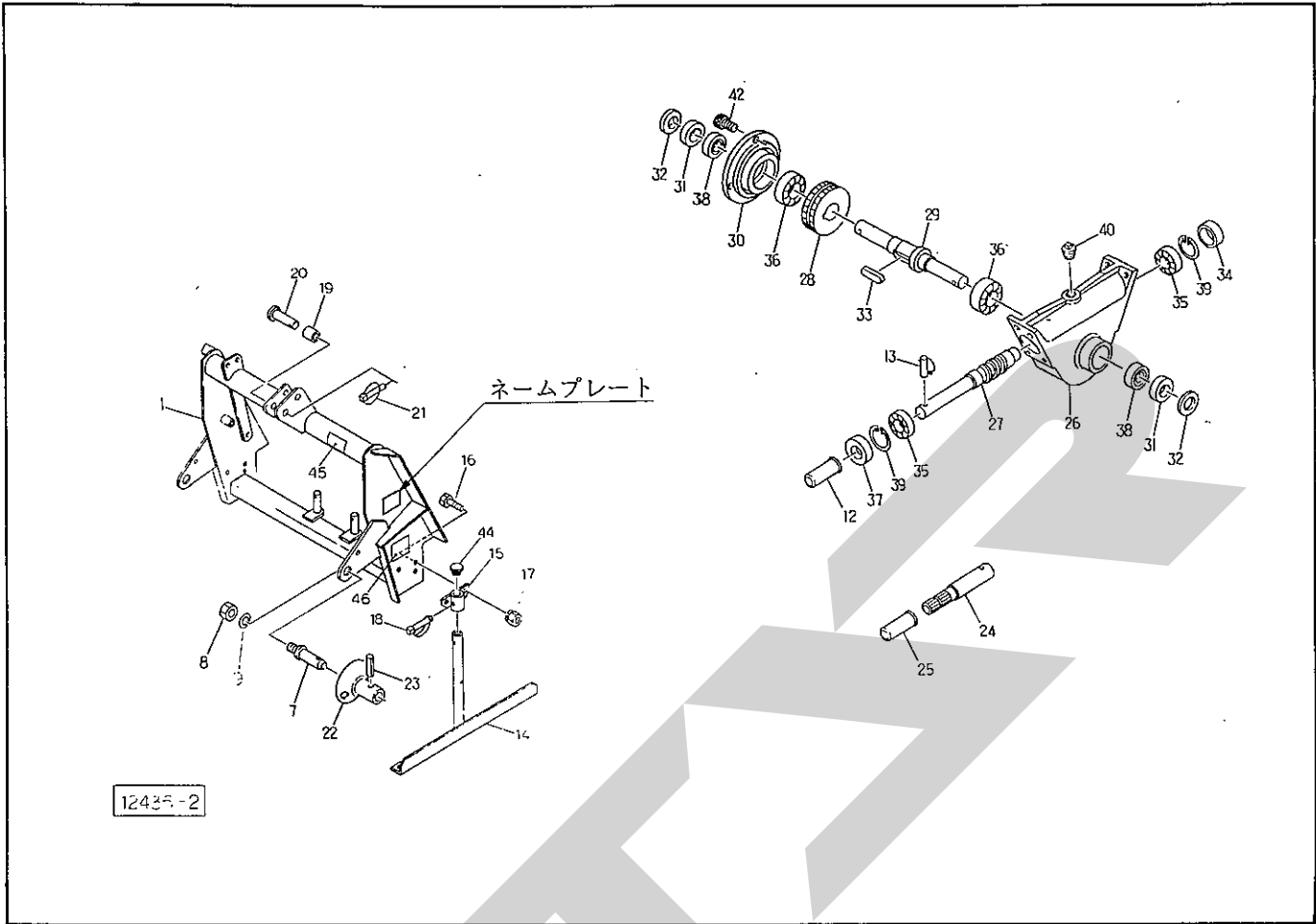
…アッセイ品に含まれる部品で単品では供給しない部品

補修部品の供給年限について

この製品の補修用部品の供給年限 (期間) は、製造打ち切り後9年です。ただし、供給年限内であっても、特殊部品については納期などをご相談させていただく場合もあります。

補修部品の供給は原則的には上記の供給年限で終了しますが、供給年限経過後であっても、部品供給のご要請があった場合は納期および価格についてご相談させていただきます。

ML S1560・1860・2260 ライムソーワ フレーム、スタンド、ガイド、シャフト

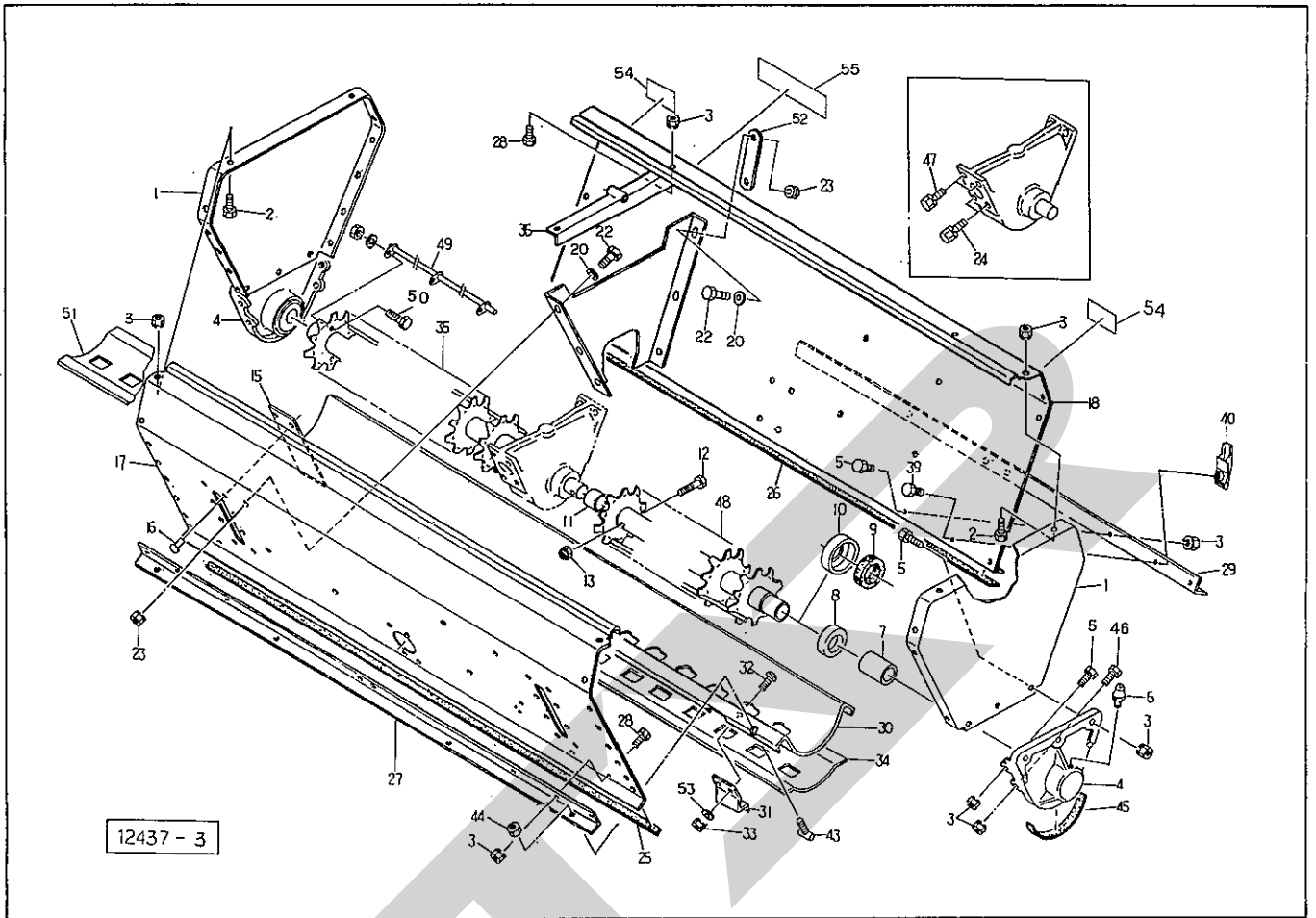


1243R-2

見 番 出 号	部 品 番 号	部 品 名 称	個 数	見 番 出 号	部 品 番 号	部 品 名 称	個 数
1	102264	フレーム	1	26	103048	ケース	1
2				27	103049	ウォーム	1
3				28	103050	ウォームホイール	1
4				29	103051	シャフト	1
5				30	103052	キャップ	1
6				31	76551	ダストシール; 1	2
7	00006	ローリンクピン; O. 1 (見) 8,9付	2	32	103063	ダストシール; 2	2
8	NZ 22150G	ナット; M22×P1.5	2	33	KFC10080250	キー; 10×8×25 (両丸)	1
9	WS 22G	Sワッシャ; M22	2	34	EZ 2158 B 0	メクラボタ	1
11				35	J 6205	ベアリング; 6205	2
12	00396	P I Cキャップ; 25	1	36	J 6006	ベアリング; 6006	2
13	00461	ピン; 8	1	37	D 255210	オイルシール; D 255210	1
14	102267	スタンド	2	38	D 25408	オイルシール; D 25408	2
15	102265	ブラケット	2	39	DHC52	スナップリング; H52	2
16	BZ 1030G	ボルト; M10×30 (8.8)	4	40	PD40	プラグ; 1/2	1
17	NP 10 G	スプリングナット; M10	4	42	BH0820 G	ロッククアナボルト; M8×20	4
18	00453	デルタピン; 9	2	43	103047A s y	ウォームボックス(組) (見) 26~42付	1
19	89222	カラー	☆ 1	44	00851	キャップ; 28.6	2
20	78615	ピン	☆ 1	45	88976	ラベル; 350~450 r p m	1
21	00739	リンチピン; 9	☆ 1	46	92774	ラベル; トリアツカイチュウイ	1
22	89223	ガイド	☆ 2				
23	PS 8032 G	スプリングピン; 8×32	☆ 2				
24	94337	P I Cシャフト	◆ 1				
25	00096	P I Cキャップ; 35	◆ 1				

ML S1560・1860・2260 ライムソーワ

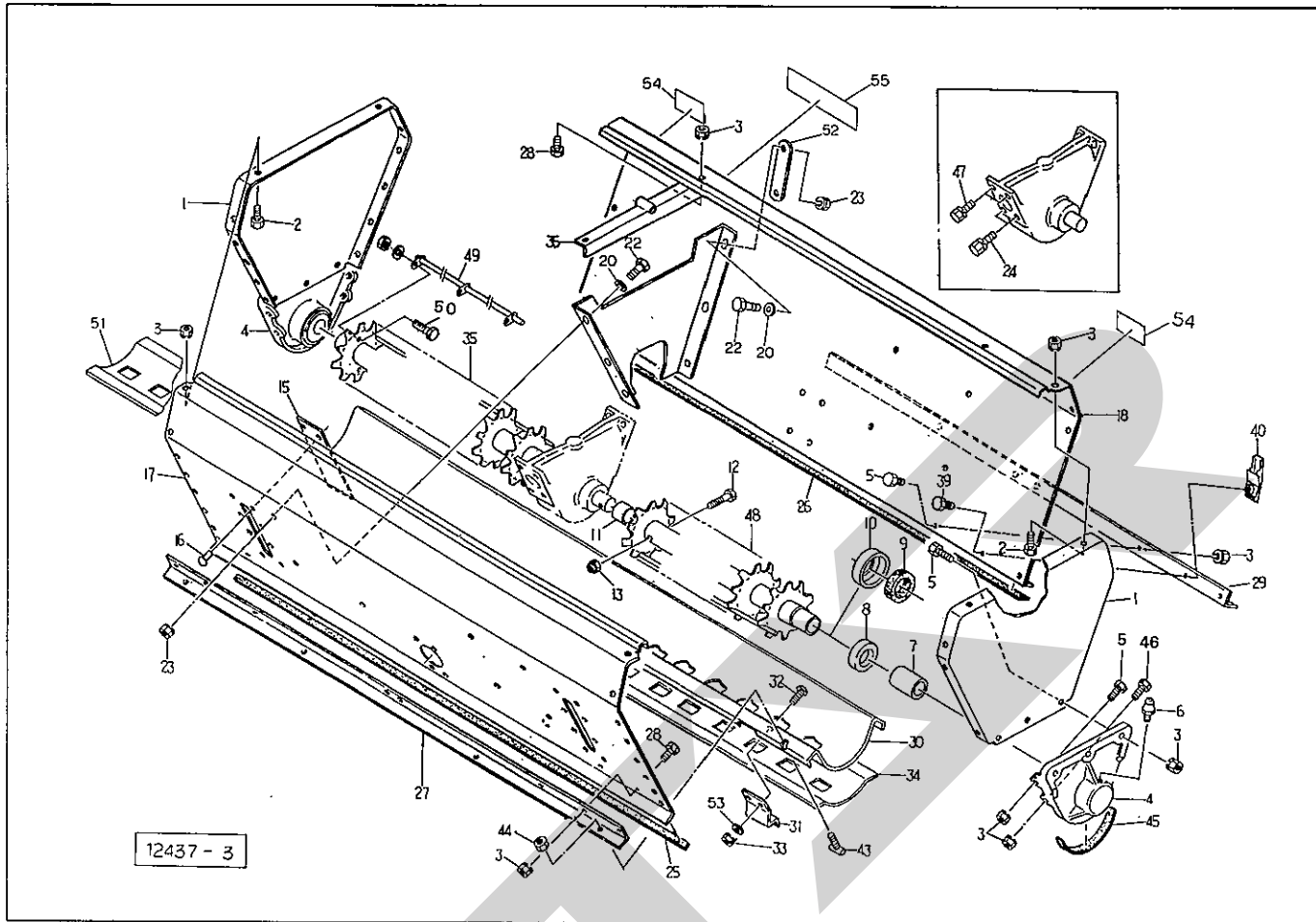
ホッパ, タンク



品番	部品番号	部品名称	個数	品番	部品番号	部品名称	個数		
1	75057	カガミイタ	2	20	WRA10 C	ワッシャ; M10	8		
2	BZ0812G	ボルト; M8×12 (8.8)	24						
3	NP08G	スプリングナット; M8	MLS 1560	54	22	BZ1025 G	ボルト; M10×25 (8.8)	8	
	NP08G	スプリングナット; M8	MLS 1860	56	23	NP 10 G	スプリングナット; M10	8	
	NP08G	スプリングナット; M8	MLS 2260	60	24	BP0820G	スプリングボルト; M8×20	4	
4	84512	ハウジング ⑥ 6付	2	25	84648	ゴムプレート(A); 1.5m	MLS 1560	1	
5	BZ0820G	ボルト; M8×20 (8.8)	14		84647	ゴムプレート(A); 1.8m	MLS 1860	1	
6	ONAS6G	グリースニップル; A-M6×1 F	2		84646	ゴムプレート(A); 2.2m	MLS 2260	1	
7	76145	ブッシュ	2		84653	ゴムプレート(B); 1.5m	MLS 1560	1	
8	S426210	オイルシール; S426210	2	26	84652	ゴムプレート(B); 1.8m	MLS 1860	1	
9	78583	フェルト	2		84651	ゴムプレート(B); 2.2m	MLS 2260	1	
10	78584	キャップ	2	27	102271	アングル(A); 1.5m	MLS 1560	1	
11	75127	カラー	2		102282	アングル(A); 1.8m	MLS 1860	1	
12	BC1060	ボルト; M10×60(ステンレス)	2		102289	アングル(A); 2.2m	MLS 2260	1	
13	NN10G	ナイロンナット; M10	2	28	BZ0816G	ボルト; M8×16 (8.8)	MLS 1560	12	
15	84590	プレート	2		BZ0816G	ボルト; M8×16 (8.8)	MLS 1860	14	
					BZ0816G	ボルト; M8×16 (8.8)	MLS 2260	18	
16	CP0408AG	ナベコネジ; M4×8	16	29	102272	アングル(B); 1.5m	MLS 1560	1	
17	102269	ホッパ(A); 1.5m	MLS 1560		1	102283	アングル(B); 1.8m	MLS 1860	1
	102280	ホッパ(A); 1.8m	MLS 1860		1	102290	アングル(B); 2.2m	MLS 2260	1
18	102287	ホッパ(A); 2.2m	MLS 2260	1	30	103064	ソコイタ; 1.5m	MLS 1560	1
	102270	ホッパ(B); 1.5m	MLS 1560	1		103065	ソコイタ; 1.8m	MLS 1860	1
	102281	ホッパ(B); 1.8m	MLS 1860	1		103066	ソコイタ; 2.2m	MLS 2260	1
	102288	ホッパ(B); 2.2m	MLS 2260	1	31	75058	シャッタオサエ	MLS 1560、1860	8
19	84643	シキリイタ	2	75058		シャッタオサエ	MLS 2260	12	

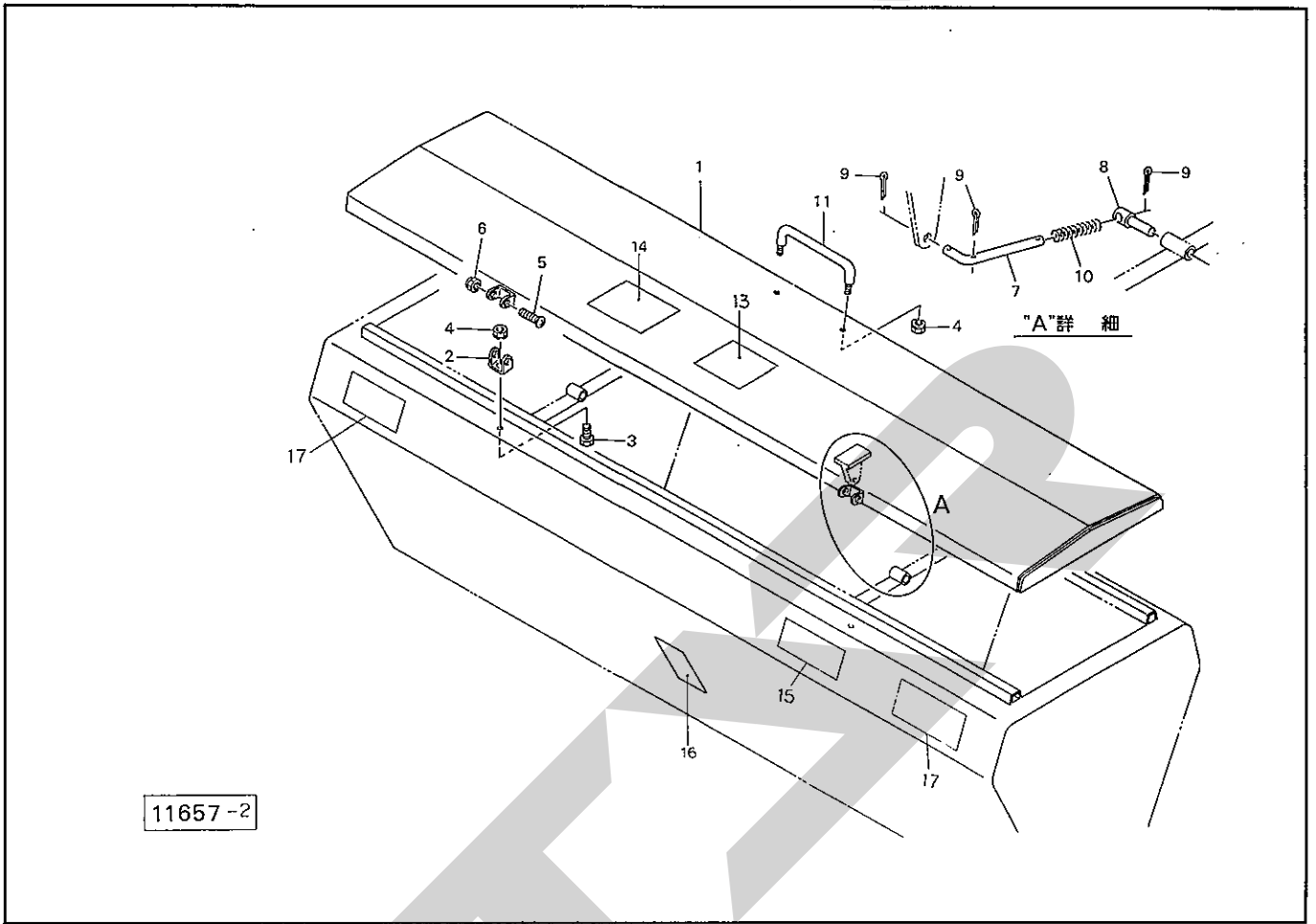
MLS1560・1860・2260 ライムソーワ

ホッパ, タンク



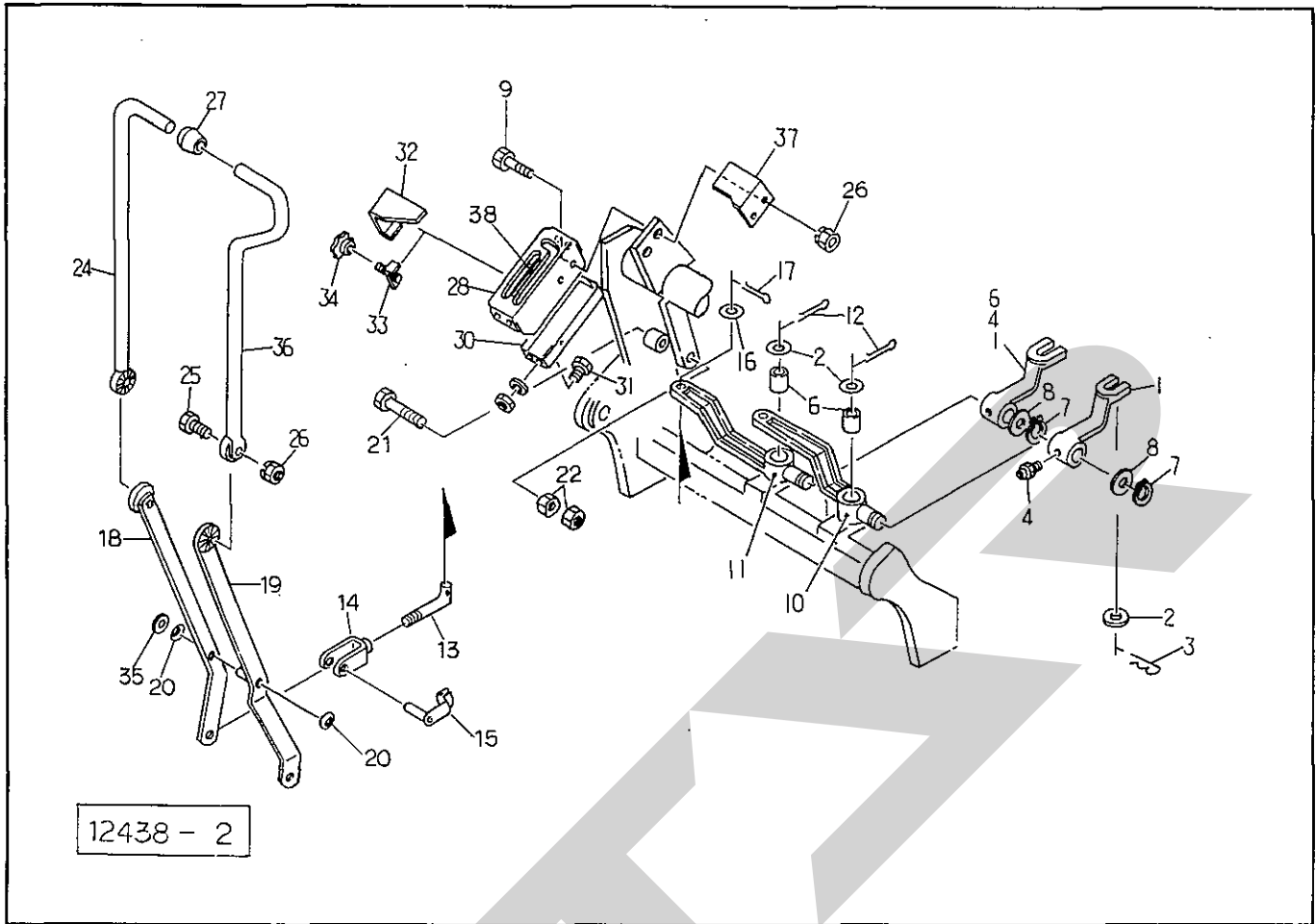
見出号	部品番号	部品名称	個数	見出号	部品番号	部品名称	個数		
32	CP0612G	ナベコネジ; M6×12	MLS 1560、1860	16	45	84685	ゴムプレート; C	2	
	CP0612G	ナベコネジ; M6×12	MLS 2260	24	46	BZ0825G	ボルト; M8×25 (8.8)	4	
33	NP06G	スプリングナット; M6	MLS 1560、1860	16	47	BP0816G	スプリングボルト; M8×16	4	
	NP06G	スプリングナット; M6	MLS 2260	24	48	99829	アジテータ; 1.5-L	MLS 1560	1
34	84674	シャッタ; 1.5m	MLS 1560	1		99831	アジテータ; 1.8-L	MLS 1860	1
	84673	シャッタ; 1.8m	MLS 1860	1		99833	アジテータ; 2.2-L	MLS 2260	1
	84672	シャッタ; 2.2m	MLS 2260	1		92543	バー; 670	MLS 1560	2
35	99828	アジテータ; 1.5-R	MLS 1560	1	49	92544	バー; 850	MLS 1860	2
	99830	アジテータ; 1.8-R	MLS 1860	1	92546	バー; 490	MLS 2260	4	
	99832	アジテータ; 2.2-R	MLS 2260	1	50	BC0615A	ボルト; M6×15(ステンレス)	MLS 1560	6
	36	76354	ステー; A	2		BC0615A	ボルト; M6×15(ステンレス)	MLS 1860	8
				BC0615A		ボルト; M6×15(ステンレス)	MLS 2260	12	
39	BP0820G	スプリングボルト; M8×20	MLS 1560	4	51	102273	シャッタ(R); 1.5m	MLS 1560	1
	BP0820G	スプリングボルト; M8×20	MLS 1860、2260	6		102284	シャッタ(R); 1.8m	MLS 1860	1
	40	107466	ビジョウ	MLS 1560		4	102291	シャッタ(R); 2.2m	MLS 2260
107466		ビジョウ	MLS 1860、2260	6	52	102278	プレート	2	
43	84684	アジャスタボルト	MLS 1560	4	53	WRA06G	ワッシャ; M6	MLS 1560、1860	16
	84684	アジャスタボルト	MLS 1860、2260	6		WRA06G	ワッシャ; M6	MLS 2260	24
44	NN10G	ナイロンナット; M10	MLS 1560	4	54	00935	ハンシャラベル; R 70100 SQS	2	
	NN10G	ナイロンナット; M10	MLS 1860、2260	6	55	95981	STARストライプラベル; 60 赤	1	

ML S1560・1860・2260 ライムソーワ カバー



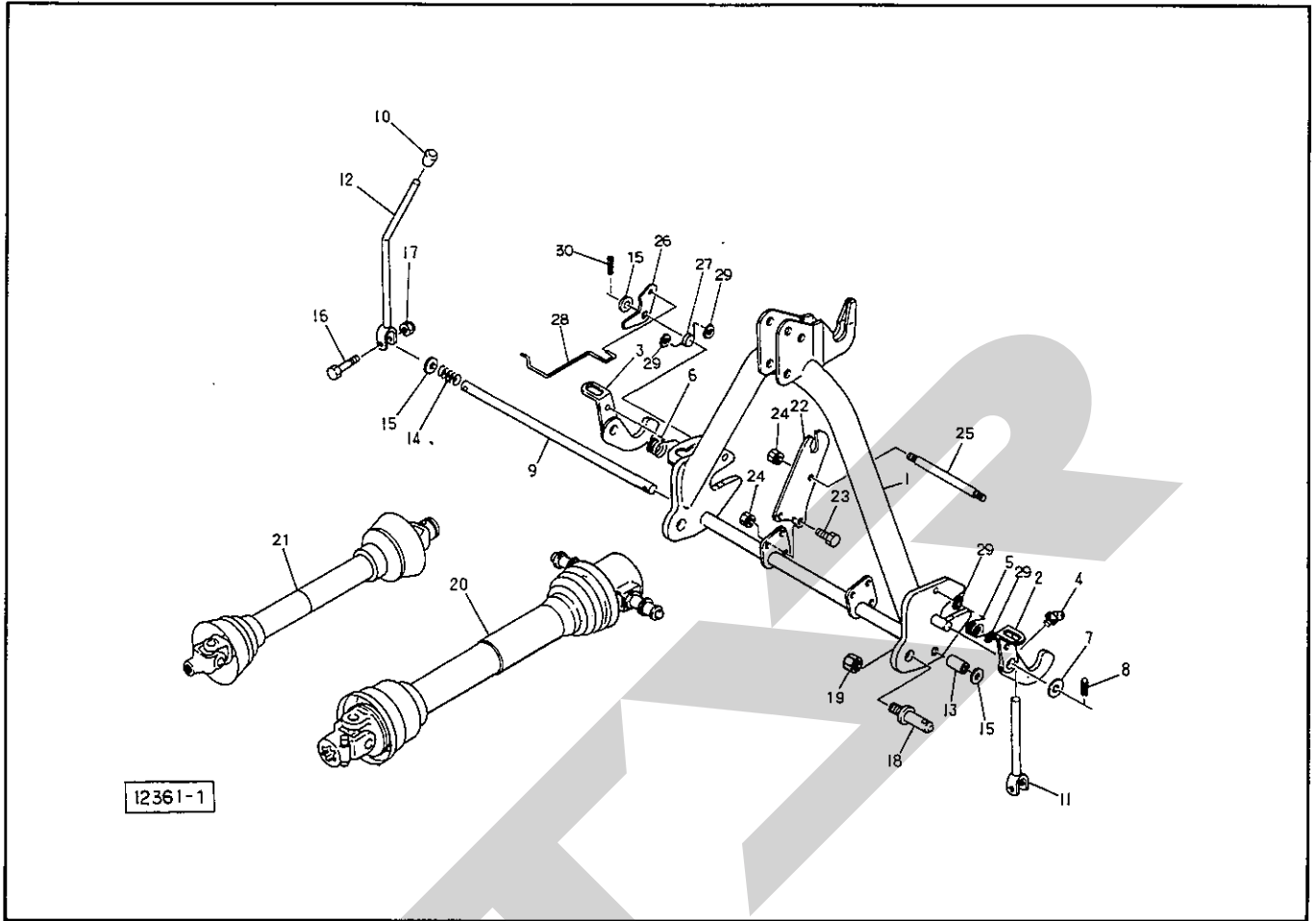
品番	部品番号	部品名称	個数	品番	部品番号	部品名称	個数
1	75069	カバー MLS 1560	1				
	75070	カバー MLS 1860	1				
	75071	カバー MLS 2260	1				
2	34964	ブラケット MLS 1560, 1860	2				
	34964	ブラケット MLS 2260	3				
3	BZ0816G	ボルト; M8×16 (8.8) MLS 1560, 1860	2				
	BZ0816G	ボルト; M8×16 (8.8) MLS 2260	3				
4	NP08G	スプリングナット; M8 MLS 1560, 1860	4				
	NP08G	スプリングナット; M8 MLS 2260	5				
5	CP0645G	ナベコネジ; M6×45 MLS 1560, 1860	2				
	CP0645G	ナベコネジ; M6×45 MLS 2260	3				
6	NN06G	ナイロンナット; M6 MLS 1560, 1860	2				
	NN06G	ナイロンナット; M6 MLS 2260	3				
7	24268	ロッド ⌀9付	2				
8	75075	ロッドホルダピン	2				
9	PC3216G	ワリピン; 3.2×16	6				
10	24270	スプリング	2				
11	33378	グリップ ⌀4付	1				
13	106495	ラベル; ケイコク 81	1				
14	84516	マーク; 開度調節	1				
15	106164	ラベル; ケイコク 1	1				
16	106177	ラベル; ケイコク 14	1				
17	00936	ハンシャラベル; Y-50100 SQS MLS1860, 2260	2				

ML S1560・1860・2260 ライムソーワ レバー



品番	部品番号	部品名称	個数	品番	部品番号	部品名称	個数
1	84686	アーム; A Ⓢ 4付	2	28	84695	セクタ	1
2	WRA 16 G	ワッシャ; M16	4	30	84696	スプリング	2
3	00086	ベータピン; 12×2	2	31	CP 0616 AG	ナベコネジ; M6×16	4
4	ONAS 6	グリースニップル; A-M6×1F	2	32	84697	ストッパ	1
6	KBB1615	カーボンドライベアリング	4	33	84698	プレート	1
7	DC 20	スナップリング; S 20	2	34	00691	ニギリ; M 12	1
8	57788	シム	—	35	WRA 10G	ワッシャ; M10	1
9	BZ 1025G	ボルト; M10×25 (8.8)	2	36	46582	レバー; L	1
10	102275	アーム; R Ⓢ 6付	1	37	103924	ストッパ; 全閉	1
11	102276	アーム; L Ⓢ 6付	1	38	84516	マーク; 開度調節	1
12	PC 3232 G	ワリピン; 3.2×32	2				
13	84690	ロッド Ⓢ 16, 17付	2				
14	79422	フォークエンド; 10×40	2				
15	79423	ピン; 10×40	2				
16	WRA 10 G	ワッシャ; M10	2				
17	PC 3216 G	ワリピン; 3.2×16	2				
18	103922	アーム; 1	1				
19	103923	アーム; 2	1				
20	WC 10 G	サラワッシャ; M10	2				
21	BZ 10110 G	ボルト; M10×110 (8.8)	1				
22	NZ10G	ナット; M10 (8)	2				
24	46581	レバー; R	1				
25	BZ 1045 G	ボルト; M10×45 (8.8)	2				
26	NP 10 (1)	スプリングナット; M10	4				
27	00687	ニギリ; 16	2				

ML S1560・1860・2260 ライムソーワ オートヒッチ3P, ジョイント

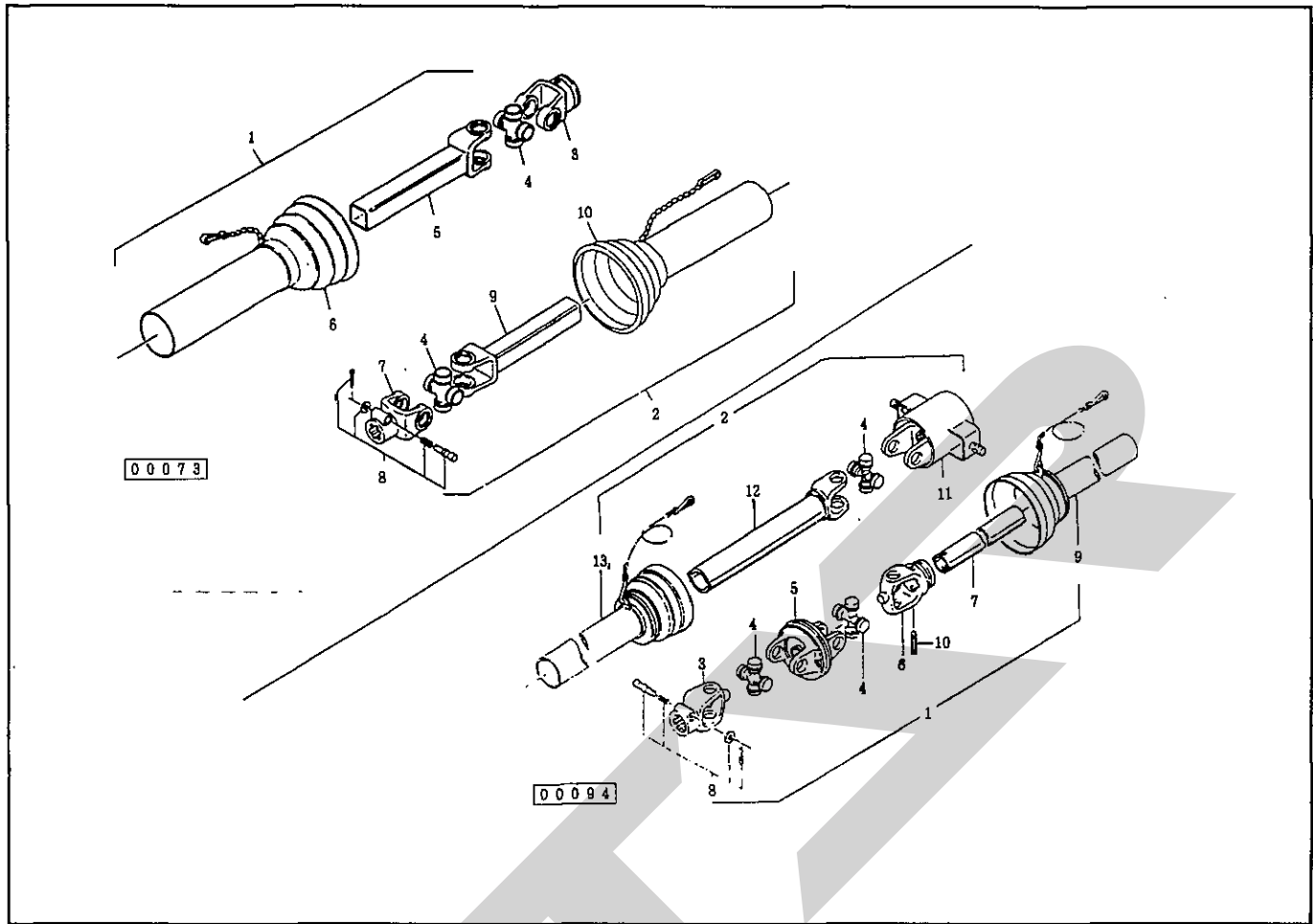


見 番 号	部品番号	部 品 名 称	個 数	見 番 号	部品番号	部 品 名 称	個 数
1	99596	オートヒッチ; (0.1)	◇ 1	26	99603	アーム	◇ 1
2	99600	フック; L	◎ 4付◇ 1	27	99604	スプリング	◇ 1
3	99602	フック; R	◎ 4付◇ 1	28	99605	ガイド	◇ 1
4	ONBS6	グリースニップル; B-M6×1F	◇ 2	29	WRA06G	ワッシャ; M6	◇ 6
5	89217	スプリング; L	◇ 1	30	PS6032	スプリングピン; 6×32	◇ 1
6	89218	スプリング; R	◇ 1				
7	WRA20G	ワッシャ; M20	◇ 2				
8	PS6040	スプリングピン; 6×40	◇ 2				
9	89219	シャフト	◇ 1				
10	00722	ニギリ; 12	◇ 1				
11	89220	レバー; L	◇ 1				
12	89221	レバー; R	◇ 1				
13	99629	カラー	◇ 1				
14	89366	スプリング	◇ 1				
15	WRA16G	ワッシャ; M16	◇ 3				
16	BZ0635G	ボルト; M6×35 (8.8)	◇ 2				
17	NN06G	ナイロンナット; M6	◇ 2				
18	00006	ローリングピン; O・I	◇ 2				
19	NZ22150WG	ナットM22×1.5(8)	◇ 2				
20	89225	パワージョイント; QWM-50	▲ 1				
21	00603	パワージョイント; SSD-060	△ 1				
22	90769	サポート	▲ 2				
23	BZ1040AG	ボルト; M10×40 (8.8)	▲ 6				
24	NP10G	スプリングナット; M10	▲ 8				
25	90770	ロッド	▲ 1				

◇ 3S・4Sタイプ △ 0S・4Sタイプを除く ▲ 4Sタイプ

SSD-060
パワージョイント

QWM-50
パワージョイント



見 出 番 号	部品番号	部 品 名 称	個 数	見 出 番 号	部品番号	部 品 名 称	個 数
	SSD-60	標準タイプ、3Sタイプ			QWM-50	4Sタイプ	
ASY	00603	パワージョイント：SSD-060	1	ASY	89225	パワージョイント：QWM-50	1
1	00603-1	パワージョイント（インナ）：SSD-060	1	1	6282-304	パワージョイント（インナ）：WM-50	1
2	00603-2	パワージョイント（アウト）：SSD-060	1	2	89225-1	パワージョイント（アウト）：QWM-50	1
3	00598	ヨーク：SS	1	3	6226-8	ピンツキヨーク ϕ 8付	1
4	00540	スパイダ：SS	2	4	6286-3	スパイダ：MD	3
5	00603-3	パイプツキヨーク（インナ）：SSD-060	1	5	6312-1	CVヨーク	1
6	00603-4	アンゼンカバー（インナ）：SSD-060	1	6	6228-7	フィッティングヨーク	1
7	00594	ピンツキヨーク：SS ϕ 8付	1	7	6216-301	パイプ（インナ）	1
8	00583	クランプピン：14	1	8	6287-1	クランプピン	1
9	00603-5	パイプツキヨーク（アウト）：SSD-060	1	9	6284-53	アンゼンカバー	1
10	00603-6	アンゼンカバー（アウト）：SSD-060	1	10	PS 10065	スプリングピン：10×63	1
				11	47112	エンドヨーク	1
				12	6210-301	パイプツキヨーク	1
				13	6285-21	アンゼンカバー	1

SFAA

START

START

調整

S-961009H

本社	066	千歳市上長都1061番地2 TEL 0123-26-1123 FAX 0123-26-2412
千歳営業所	066	千歳市上長都1061番地2 TEL 0123-22-5131 FAX 0123-26-2035
旭川営業所	070	旭川市神楽4条9丁目3番31号 TEL 0166-61-6131 FAX 0166-62-8985
豊富出張所	098-41	天塩郡豊富町字上サロベツ1191番地 TEL 0162-82-1932 FAX 0162-82-1696
帯広営業所	080-24	帯広市西22条北1丁目12番地 TEL 0155-37-3080 FAX 0155-37-5187
北見出張所	090	北見市小泉302 TEL 0157-24-3880 FAX 0157-61-1344
中標津営業所	086-11	標津郡中標津町北町2丁目16番2 TEL 01537-2-2624 FAX 01537-3-2540
花巻営業所	025-03	岩手県花巻市二枚橋第三地割333-1 TEL 0198-26-5741 FAX 0198-26-5746
仙台営業所	985	宮城県多賀城市町前2丁目4番27号 TEL 022-367-4573 FAX 022-367-4846
小山営業所	307-02	栃木県小山市梁2512-1 TEL 0285-49-1500 FAX 0285-49-1560
名古屋営業所	480-01	愛知県丹羽郡扶桑町大字高雄字南屋敷191 TEL 0587-93-6888 FAX 0587-93-5416
岡山営業所	700	岡山県岡山市下中野704-103 TEL 086-243-1147 FAX 086-243-1269
熊本営業所	862	熊本県熊本市長嶺町2255-429 TEL 096-381-7222 FAX 096-384-3525
都城営業所	885	宮崎県都城市都北町3537-1 TEL 0986-38-1045 FAX 0986-38-4644