

STAR

有機マルチソーワ

部品表

製品コード

K32556

型

式

MMS11020

部品供給型式

MMS11020-02

製品コード

K32703

・ K32704

型

式

MMS8020・MMS8020-0L

部品供給型式

UMS8020-01

- ・ 部品ご注文の際は、必ず部品供給型式をご連絡下さい。
- ・ 補用部品の一部には、まとめ・セット販売のみの部品があります。

スター農機株式会社

SFAA

部 品 表

部品のご注文について

1. 部品ご注文の際は、下記項目をご連絡ください。

- ① 製品名
- ② 部品供給型式 (型式)
- ③ 部品名称
- ④ 部品番号
- ⑤ 個 数

※ 部品供給型式は部品表表紙および、本体に貼付の
ネームプレートに表示しています。

2. 個数欄の 、 は、以下のことを表しております。

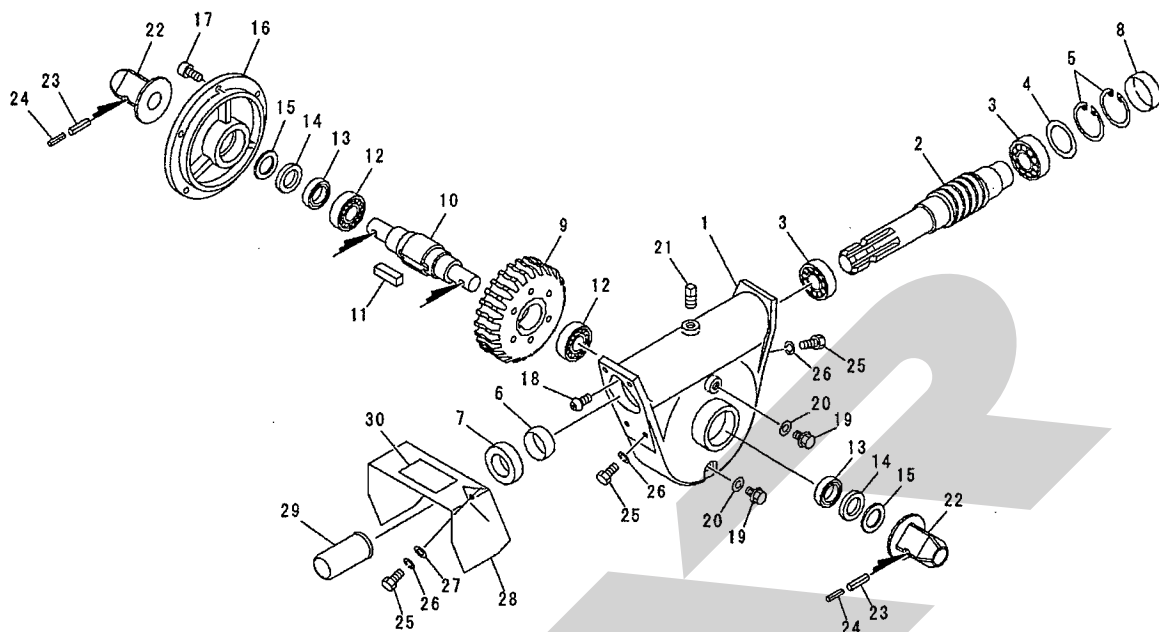
- … シムなど、組み込まれている個数が
製品個々により異なる部品
- … アッセイ品に含まれる部品で単品
では供給しない部

補修部品の供給年限について

この製品の補修用部品の供給年限 (期間) は、製造
打ち切り後9年です。ただし、供給年限内であっても、
特殊部品については納期などをご相談させていただく
場合もあります。

補修部品の供給は原則的には上記の供給年限で終了
しますが、供給年限経過後であっても、部品供給のご
要請があった場合は納期および価格についてご相談さ
せていただきます。

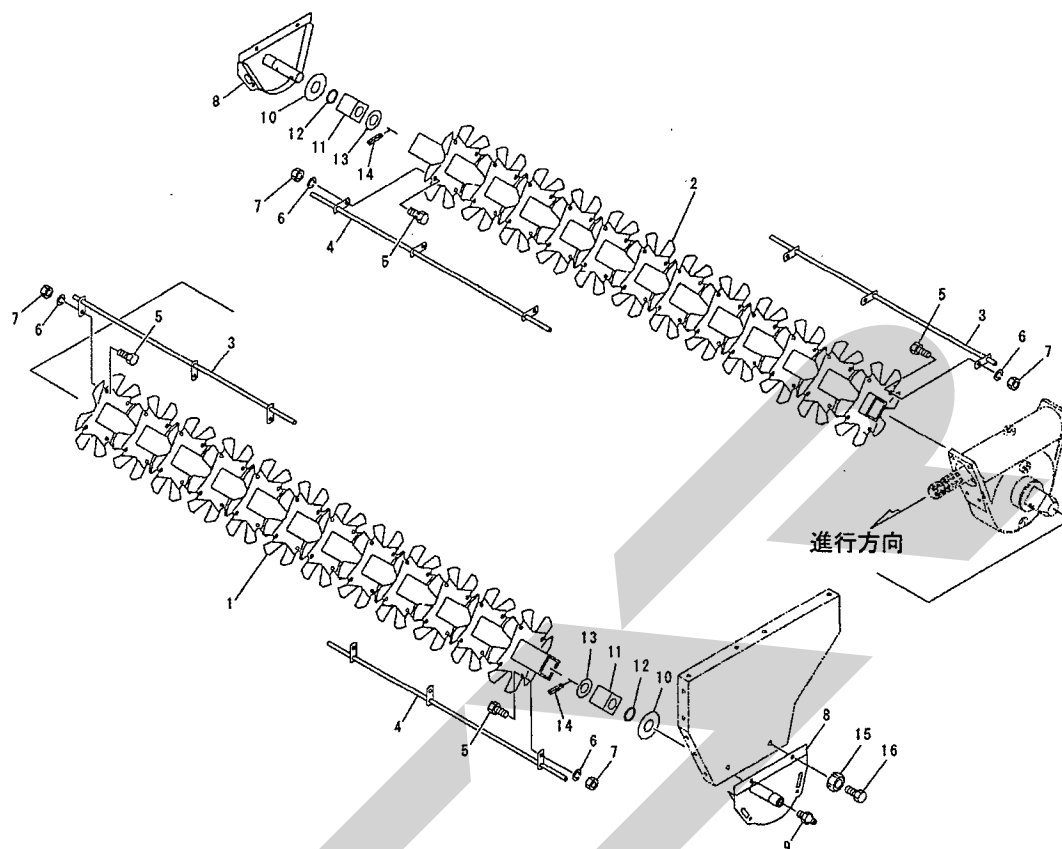
MMS11020・8020(-OL) 有機マルチソーワ
ウォームボックス



13821
065-0039-1003

見出番号	部品番号	部品名称	個数	備考
1	1381100004	ケース；ウォーム	1	
2	1381110002	シャフト；ウォーム	1	
3	J30207	テーパローラベアリング 30207	2	
4	0351200000	シム：71.5	-	
5	DHC072	Cガタトメワ アナ 72	2	
6	SI354017	スリーブ SI35×40×17	1	
7	D407210	オイルシール D40×72×10	1	
8	KRCA7208	シールキャップ SC72-8N	1	
9	1381120000	ウォームホイールCP	1	
10	1381140002	シャフト	1	
11	1381150000	ヘイコウキー リョウヒラ 12×8×50	1	
12	J6009	ボールベアリング 6009	2	
13	D40628	オイルシール D40×62×8	2	
14	1381160000	ダストシール；2	2	
15	1381170000	ダストシール；1	2	
16	1381180004	キャップ	1	
17	BH08020	キャップB 10.9 M8×20	6	
18	CP08010	ナベコネジ M8×10	1	
19	000338000M	M10プラグ	2	
20	0003390000	パッキン (M10プラグヨウ)	2	
21	PDS40	4カクアタマプラグ PT1/2	1	
22	1381190004	ボス	2	
23	PS120045W	スプリングピン ダブルヨウ 12×45	2	
24	PS080045W	スプリングピン ダブルヨウ 8×45	2	
25	BC08020	ボルト ステン M8×20	8	

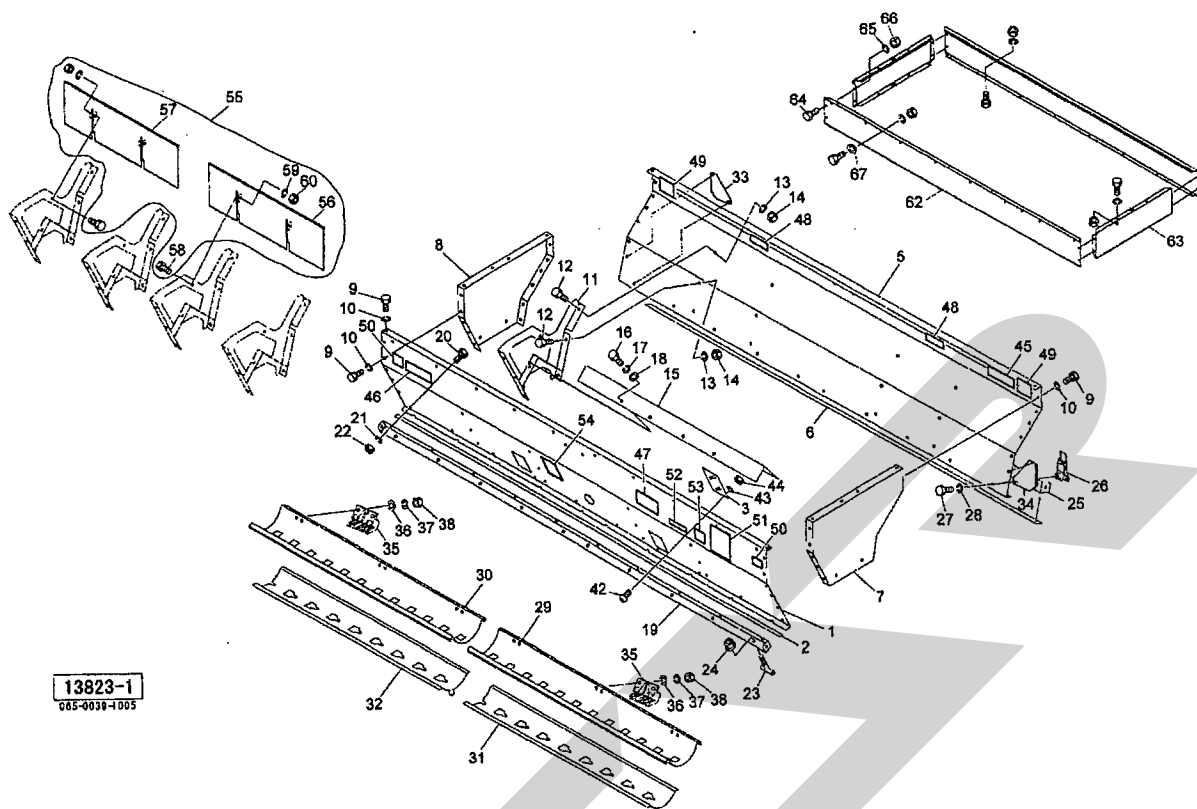
MMS11020・8020(-OL) 有機マルチソーフ
アジテータ



13822
065-0039-1004

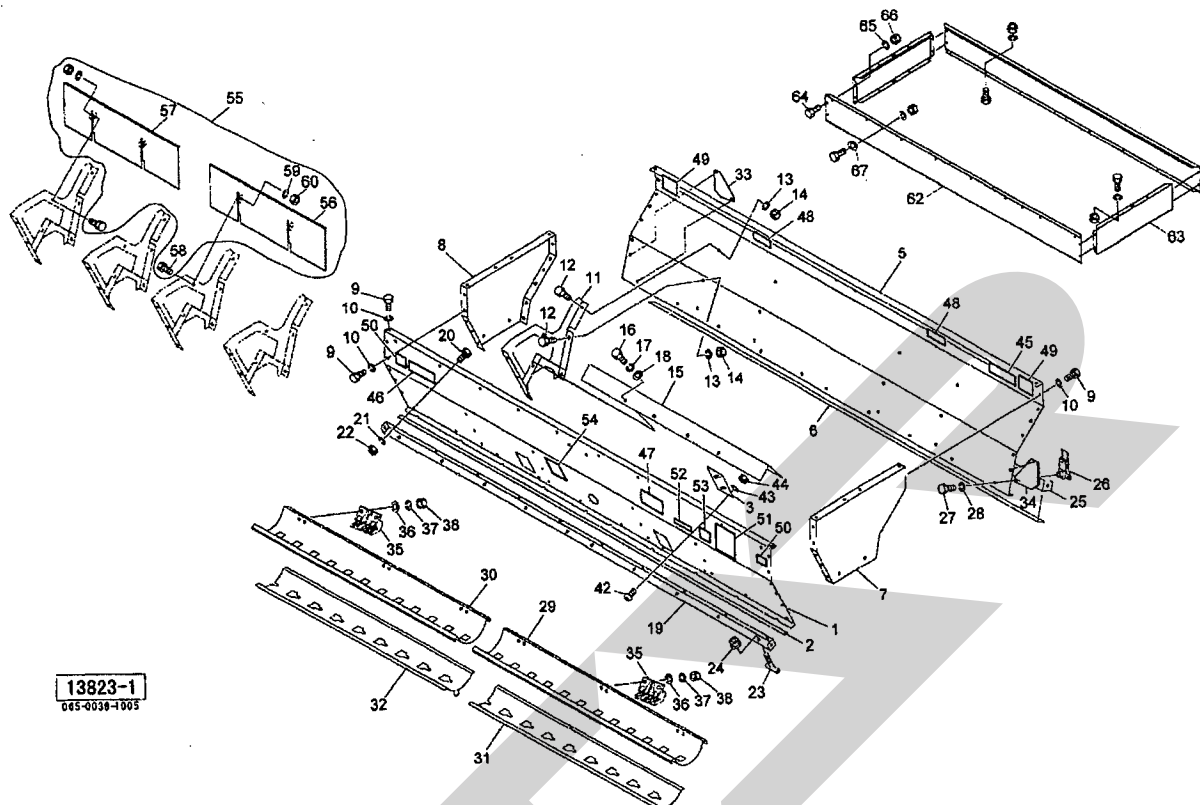
見出番号	部品番号	部品名称	個数	備考
1	1381290004	アジテータCP; 3. 2L	1	MMS11020
	1393710004	アジテータCP; 2. 4L	1	MMS8020 (-OL)
2	1381320004	アジテータCP; 3. 2R	1	MMS11020
	1393790004	アジテータCP; 2. 4R	1	MMS8020 (-OL)
3	1383180004	アジテータバーCP; 7 4 0	2	MMS11020
	1393820004	アジテータバーCP; 6 1 0	2	MMS8020 (-OL)
4	1383320004	アジテータバーCP; 7 8 0	2	MMS11020
	1393800004	アジテータバーCP; 5 2 0	2	MMS8020 (-OL)
5	BC06016	ボルト ステン M6×16	12	MMS11020
	BC06016	ボルト ステン M6×16	10	MMS8020 (-OL)
6	WSS06	バネザガネ ステン 2ゴウ M6	12	MMS11020
	WSS06	バネザガネ ステン 2ゴウ M6	10	MMS8020 (-OL)
7	NS06	ナット ステン 1シュ M6	12	MMS11020
	NS06	ナット ステン 1シュ M6	10	MMS8020 (-OL)
8	1381340004	プレートCP	2	
9	ONA6	グリースニップル A M6	2	
10	1282200000	ワッシャ; 25. 5×5	2	
11	1381380000	ブッシュ	2	
12	ORG025	リング G-25	2	
13	060807100M	ワッシャ	2	
14	PS080035	スプリングピン 8×3 5	2	
15	1281330000	ニギリ	8	
16	BC08020	ボルト ステン M8×20	8	

MMS11020・8020(-OL) 有機マルチソーウ
 ホツパ、サブホツパ(オプション)、シキリ(オプション)



見出番号	部品番号	部品名称	個数	備考
1	1381390000	ホツパ; 3. 2 F	1	MMS11020
	1395660000	ホツパ; 2. 4 F	1	MMS8020 (-OL)
2	1381400000	ゴムプレート (A); 3. 2	1	MMS11020
	1395670000	ゴムプレート (A); 2. 4	1	MMS8020 (-OL)
3	1381410000	プレート	2	
5	1381421000	ホツパ; 3. 2 RE	1	MMS11020
	1395681000	ホツパ; 2. 4 RE	1	MMS8020 (-OL)
6	1381430000	ゴムプレート (B); 3. 2	1	MMS11020
	1395690000	ゴムプレート (B); 2. 4	1	MMS8020 (-OL)
7	1381440000	カガミイタCP; 3. 2 L	1	
8	1381450000	カガミイタCP; 3. 2 R	1	
9	BC08016	ボルト ステン M8×16	26	
10	WSS08	バネザガネ ステン 2ゴウ M8	26	
11	1381460004	シキリイタCP	4	
12	BC10020	ボルト ステン M10×20	8	MMS11020
	BC10020	ボルト ステン M10×20	12	MMS8020 (-OL)
13	WSS10	バネザガネ ステン 2ゴウ M10	8	MMS11020
	WSS10	バネザガネ ステン 2ゴウ M10	12	MMS8020 (-OL)
14	NS10	ナット ステン 1シュ M10	8	MMS11020
	NS10	ナット ステン 1シュ M10	12	MMS8020 (-OL)
15	1381490004	ルーフ	2	MMS11020
	1395700004	ルーフ	2	MMS8020 (-OL)
16	BC08020	ボルト ステン M8×20	4	
17	WSS08	バネザガネ ステン 2ゴウ M8	4	
18	WRS08	ヒラザガネ ステン M8	4	

MMS11020・8020(-OL) 有機マルチソーワ
 ホツパ、サブホツパ(オプション)、シキリ(オプション)

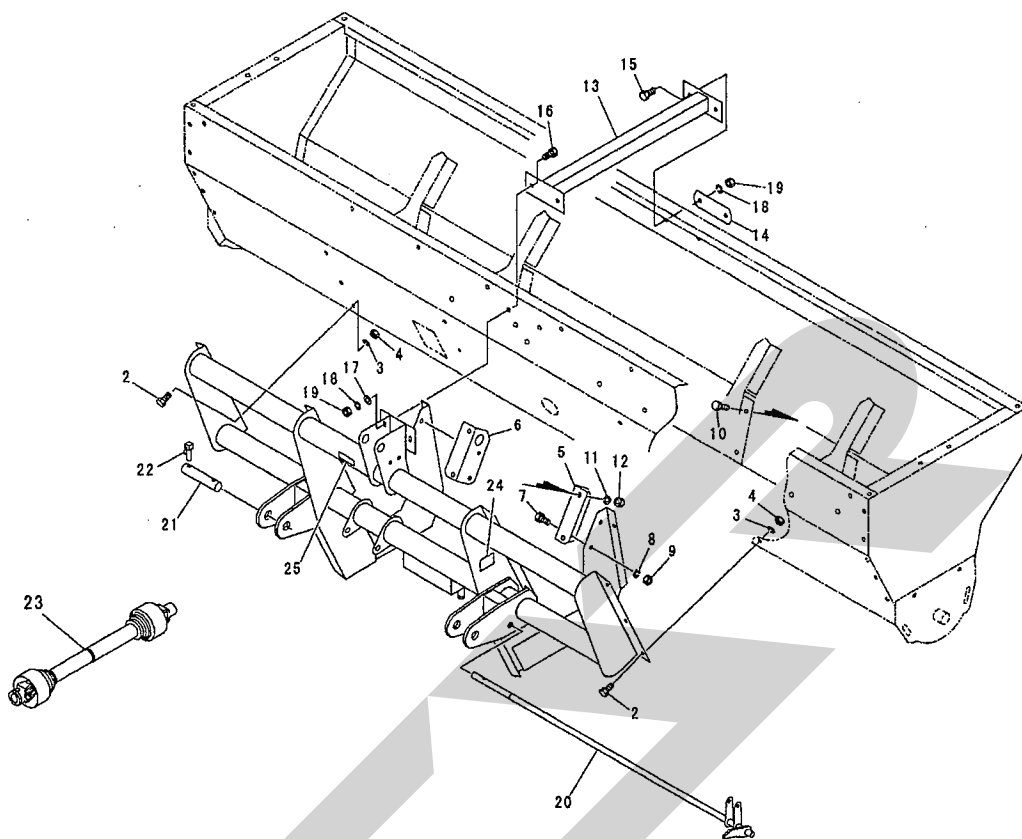


見出番号	部品番号	部品名称	個数	備考
19	1381500004	アングルCP;F	1	MMS11020
	1395710004	アングルCP;F	1	MMS8020 (-OL)
20	BC08016	ボルト ステン M8×16	10	MMS11020
	BC08016	ボルト ステン M8×16	8	MMS8020 (-OL)
21	WSS08	バネザガネ ステン 2ゴウ M8	10	MMS11020
	WSS08	バネザガネ ステン 2ゴウ M8	8	MMS8020 (-OL)
22	NS08	ナット ステン 1シュ M8	10	MMS11020
	NS08	ナット ステン 1シュ M8	8	MMS8020 (-OL)
23	084684200M	アジャスタボルトCP	10	MMS11020
	084684200M	アジャスタボルトCP	8	MMS8020 (-OL)
24	NNF10	フランジナイロンナット M10	10	MMS11020
	NNF10	フランジナイロンナット M10	8	MMS8020 (-OL)
25	1381530004	アングルCP;RE	1	MMS11020
	1395730004	アングルCP;RE	1	MMS8020 (-OL)
26	107466000M	尾錠 CP	10	MMS11020
	107466000M	尾錠 CP	8	MMS8020 (-OL)
27	BC08020	ボルト ステン M8×20	10	MMS11020
	BC08020	ボルト ステン M8×20	8	MMS8020 (-OL)
28	WSS08	バネザガネ ステン 2ゴウ M8	10	MMS11020
	WSS08	バネザガネ ステン 2ゴウ M8	8	MMS8020 (-OL)
29	1381550000	ソコイタCP;3. 2L	1	MMS11020
	1395750000	ソコイタCP;2. 4	1	MMS8020 (-OL)
30	1381560000	ソコイタCP;3. 2R	1	MMS11020
31	1381570000	シャッタCP;3. 2L	1	MMS11020
	1395770000	シャッタCP;2. 4L	1	MMS8020 (-OL)

MMS11020・8020(-OL) 有機マルチソーワ
 ホッパ、サブホッパ(オプション)、シキリ(オプション)

見出番号	部品番号	部品名称	個数	備考
32	1381600000	シャッタCP; 3. 2R	1	MMS11020
	1395790000	シャッタCP; 2. 4R	1	MMS8020 (-OL)
33	1397630000	プレート; R	1	
34	1397640000	プレート; L	1	
35	1381610000	シャッタオサエ	12	
36	WRS06	ヒラザガネ ステン M6	24	
38	NNC06	ナイロンナット ステン M6	24	
42	CP03010	+ナベコネジ M3×10	20	
43	WS03	バネザガネ 2ゴウ M3	20	
44	NA03	ナット 4 2シュ M3	20	
45	1339070000	STARマークラベル; 40 (シボ*ルツキ)	1	
46	1339780000	STARマークラベル; 40	1	
47	1061640000	ラベル; ケイコク 1	1	
48	1065650000	ラベル; ケイコク 151	2	
49	0009350000	反射ラベル; R-70100SQS	2	
50	0009360000	反射ラベル; Y-50100SQS	2	
51	1383770000	ラベル; カイドベツサンプリヨウ	1	
52	1301010000	ラベル; セキサイリヨウ 1000	1	MMS11020
	0685280000	セキサイリヨウラベル; 0. 8	1	MMS8020 (-OL)
53	1318610000	ラベル; トリアツカイチュウイ	1	
54	1387240000	ラベル; カタガワサンプ	1	
55	1408760000	シキリAS	1	MMS11020 オプション
	1398000000	シキリAS	1	MMS8020 (-OL) オプション
56	1408770004	シキリCP; 3. 2L	1	MMS11020 オプション
	1398010004	シキリCP; 2. 4L	1	MMS8020 (-OL) オプション
57	1408790004	シキリCP; 3. 2R	1	MMS11020 オプション
	1398040004	シキリCP; 2. 4R	1	MMS8020 (-OL) オプション
58	BC08020	ボルト ステン M8×20	4	オプション
59	WSS08	バネザガネ ステン 2ゴウ M8	4	オプション
60	NS08	ナット ステン 1シュ M8	4	オプション
62	1397200000	サブホッパ; FRE	2	MMS8020 (-OL) オプション
63	1397210000	サブホッパ; LR	2	MMS8020 (-OL) オプション
64	BC08016	ボルト ステン M8×16	40	MMS8020 (-OL) オプション
65	WSS08	バネザガネ ステン 2ゴウ M8	40	MMS8020 (-OL) オプション
66	NS08	ナット ステン 1シュ M8	40	MMS8020 (-OL) オプション
67	WRS08	ヒラザガネ ステン M8	8	MMS8020 (-OL) オプション

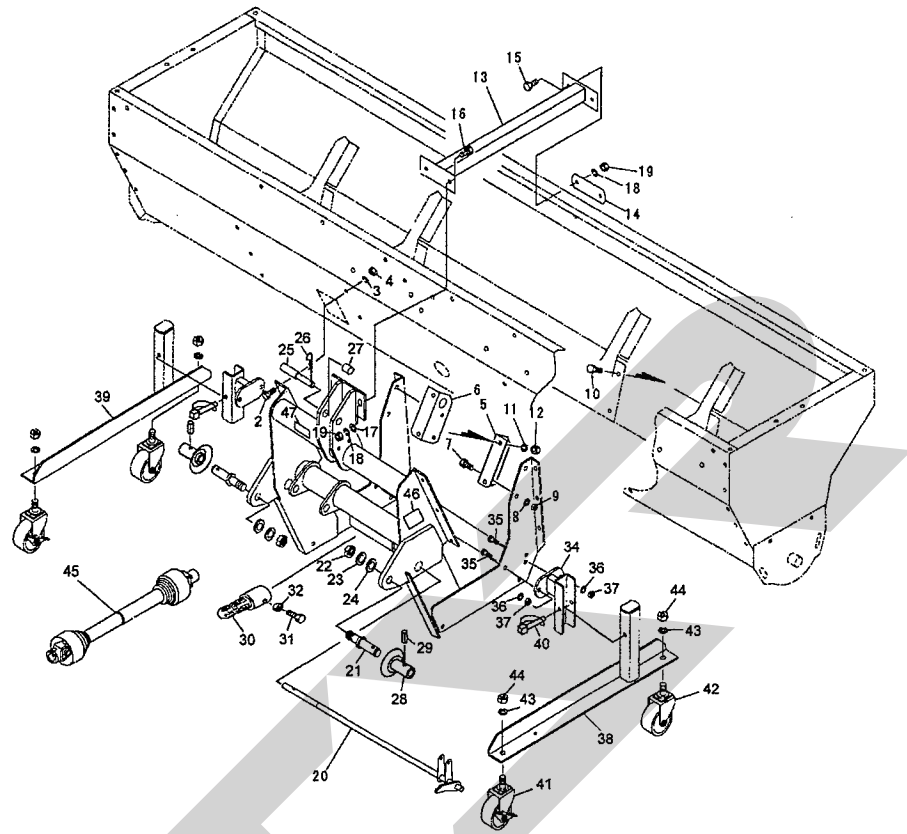
MMS11020 有機マルチソーワ
メインフレーム



13824
065-0039-1005

見出番号	部品番号	部品名称	個数	備考
2	BC10025	ボルト ステン M10×25	10	
3	WSS10	バネザガネ ステン 2ゴウ M10	10	
4	NS10	ナット ステン 1シュ M10	10	
5	1381780004	アングル; L	1	
6	1381790004	アングル; R	1	
7	BZ12030	ボルト 8.8 M12×30	4	
8	WSA12	バネザガネ 3ゴウ M12	4	
9	NZ12	ナット 8.2シュ M12	4	
10	BC10025	ボルト ステン M10×25	4	
11	WSS10	バネザガネ ステン 2ゴウ M10	4	
12	NS10	ナット ステン 1シュ M10	4	
13	1381800004	ステーCP	1	
14	128258000M	プレート	1	
15	BC12035	ボルト ステン M12×35	2	
16	BC12040	ボルト ステン M12×40	2	
17	WRS12	ヒラザガネ ステン M12	2	
18	WSS12	バネザガネ ステン 2ゴウ M12	4	
19	NS12	ナット ステン 1シュ M12	4	
20	138181000M	アームCP	1	
21	070638100M	ピン	2	
22	000917000M	リンチピン; 10	4	
23	JSE060ASY	パワージョイント SE-60	1	
24	0008600000	Dガタネームプレート	1	
25	0889760000	ラベル; 350-450rpm	1	

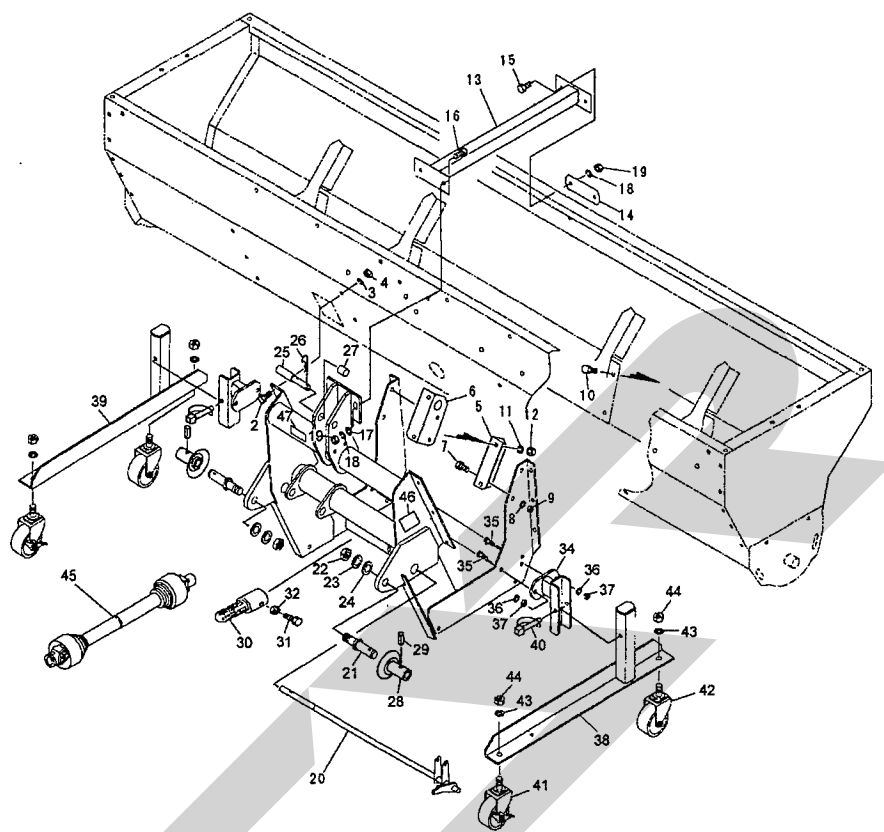
MMS8020(-OL) 有機マルチソーワ
メインフレーム、キャストスタンド



13915
065-0039-1006

見出番号	部品番号	部品名称	個数	備考
2	BC10025	ボルト ステン M10×25	6	
3	WSS10	バネザガネ ステン 2ゴウ M10	6	
4	NS10	ナット ステン 1シュ M10	6	
5	1381780004	アングル; L	1	
6	1381790004	アングル; R	1	
7	BZ12030	ボルト 8.8 M12×30	4	
8	WSA12	バネザガネ 3ゴウ M12	4	
9	NZ12	ナット 8 2シュ M12	4	
10	BC10025	ボルト ステン M10×25	4	
11	WSS10	バネザガネ ステン 2ゴウ M10	4	
12	NS10	ナット ステン 1シュ M10	4	
13	1381800004	ステーCP	1	
14	128258000M	プレート	1	
15	BC12035	ボルト ステン M12×35	2	
16	BC12040	ボルト ステン M12×40	2	
17	WRS12	ヒラザガネ ステン M12	2	
18	WSS12	バネザガネ ステン 2ゴウ M12	4	
19	NS12	ナット ステン 1シュ M12	4	
20	139643000M	アームCP	1	
21	000011300M	ローリンクピン; II	2	
22	NAA24150	ナット 4 1シュ M24×1.50	2	
23	WS24	バネザガネ 2ゴウ M24	2	
24	WRA24	ヒラザガネ M24	2	
25	000098100M	トップリンクピン; I・II	1	

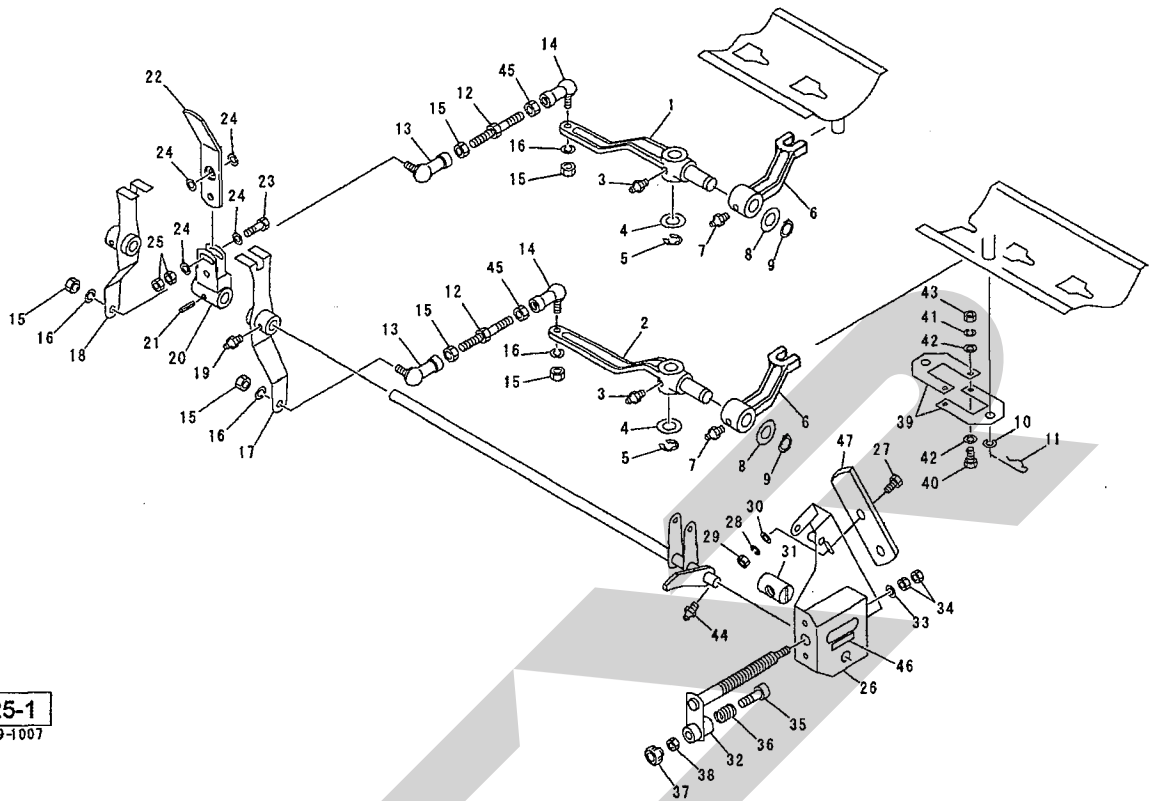
MMS8020(-OL) 有機マルチソーワ
メインフレーム、キャストスタンド



13915
065-0039-1006

見出番号	部品番号	部品名称	個数	備考
26	000088100M	ベータピン; 19×3	1	
27	102241000M	カラー; 26×52	1	MMS8020-OL
28	112434000M	ガイドCP; II	2	MMS8020-OL
29	PS080032	スプリングピン 8×32	2	MMS8020-OL
30	1397670004	PICシャフトCP	1	MMS8020-OL
31	BSZ08020	コガタボルト 7 M8×20	1	MMS8020-OL
32	NSZ08	コガタナット 8 2シュ M8	1	MMS8020-OL
34	1397531004	ブラケットCP	2	MMS8020-OL用 MMS8020はオプション
35	BZ12030	ボルト8.8 M12×30	4	MMS8020-OL用 MMS8020はオプション
36	WSA12	バネザガネ 3ゴウ M12	4	MMS8020-OL用 MMS8020はオプション
37	NZ12	ナット 8 2シュ M12	4	MMS8020-OL用 MMS8020はオプション
38	1397571004	スタンドCP; L	1	MMS8020-OL用 MMS8020はオプション
39	1397611004	スタンドCP; R	1	MMS8020-OL用 MMS8020はオプション
40	114931000M	デルタピン; 13	2	MMS8020-OL用 MMS8020はオプション
41	1343731000	キャスタ; 100 (ストッパー付)	2	MMS8020-OL用 MMS8020はオプション

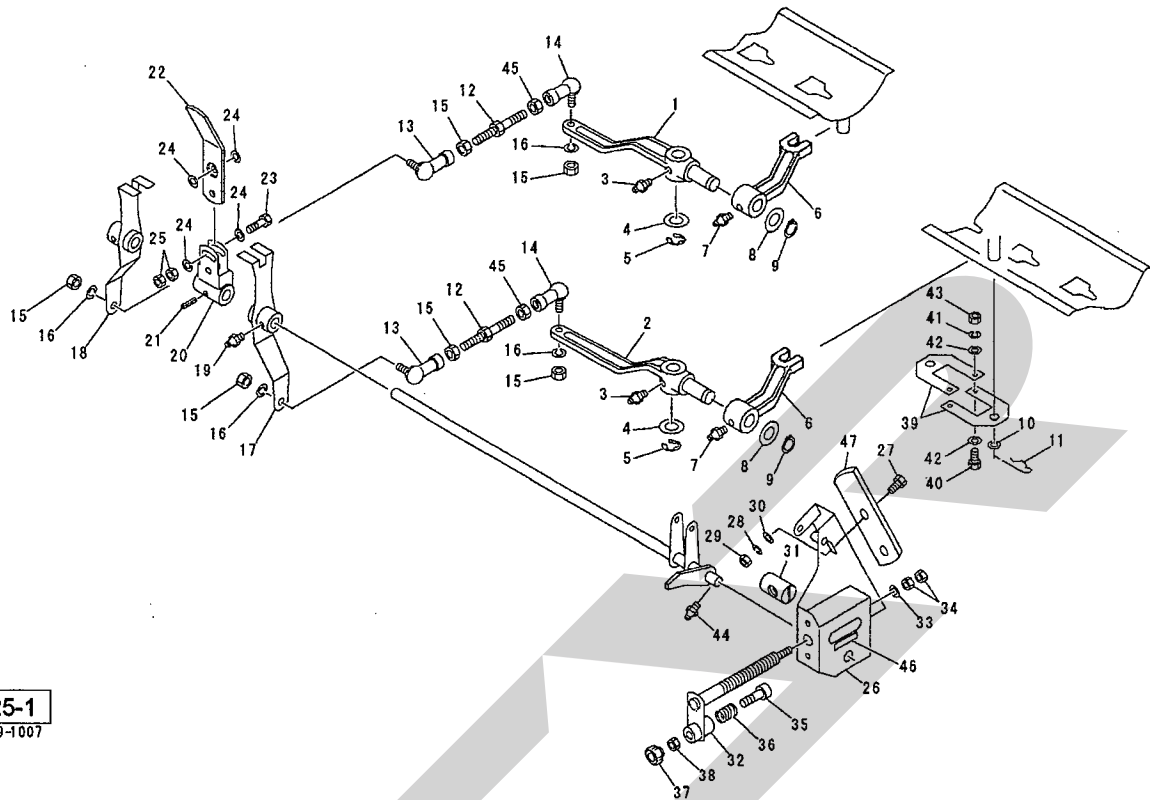
MMS11020-8020(-OL) 有機マルチソーワ
レバー



13825-1
065-0039-1007

見出番号	部品番号	部品名称	個数	備考
1	1381960004	アーム; L	1	
2	1381970004	アーム; R	1	
3	ONA6	グリースニップル A M6	2	
4	077702000M	ザガネ	2	
5	DE015	Eガタトメワ 15	2	
6	1381980004	アーム; A	2	
7	ONA6	グリースニップル A M6	2	
8	057788100M	シム	2	
9	DC020	Cガタトメワ ジク 20	2	
10	WRS16	ヒラザガネ ステン M16	2	
11	000086200M	ベータピン; 12×2	2	
12	1381990000	ロッドCP	2	
13	1296520000	ロッドエンド	2	
14	1383590000	ロッドエンド; L	2	
15	NS10	ナット ステン 1シュ M10	6	
16	WSS10	パネザガネ ステン 2ゴウ M10	4	
17	1382000004	アームCP; L	1	
18	1382030004	アームCP; R	1	
19	ONA6	グリースニップル A M6	2	
20	1382040004	ボスCP	1	
21	PS080040	スプリングピン 8X40	1	
22	1382080004	レバー	1	
23	BZ12050	ボルト 8. 8 M12×50	2	
24	WRN12K	ナイロンザガネ M12	4	
25	NZ12	ナット 8 2シュ M12	4	

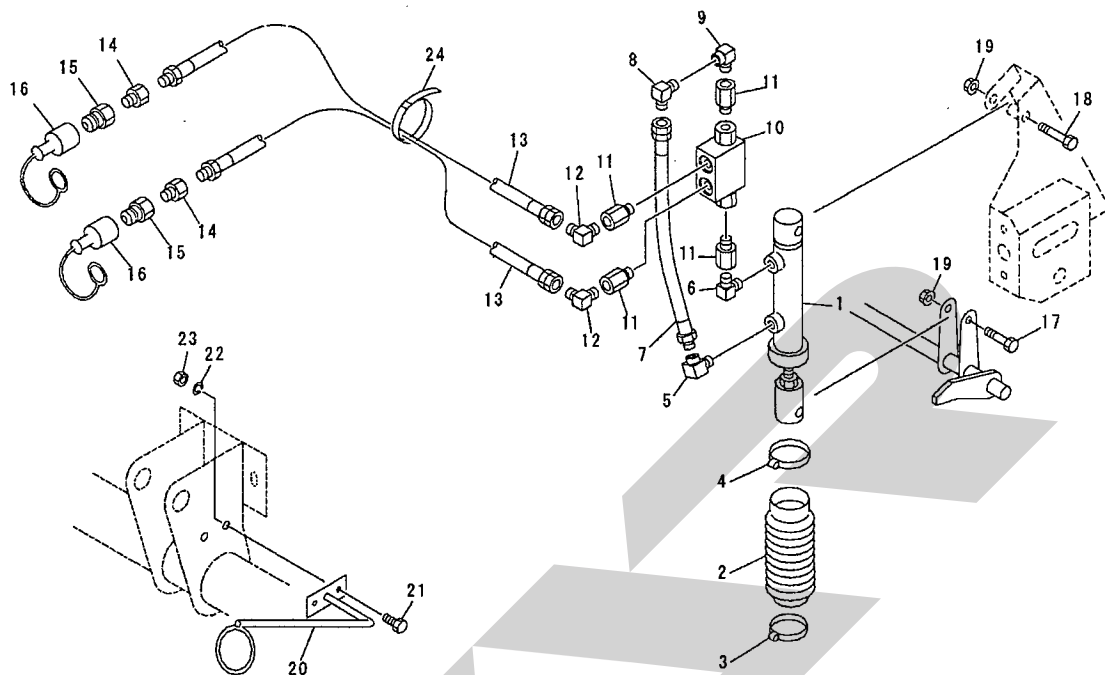
MMS11020・8020(-OL) 有機マルチソーワ
レバー



13825-1
065-0039-1007

見出番号	部品番号	部品名称	個数	備考
26	1382090004	ブラケットCP	1	
27	BC10035	ボルト ステン M10×35	2	
28	WSS10	バネザガネ ステン 2ゴウ M10	2	
29	NS10	ナット ステン 1シュ M10	2	
30	WRS10	ヒラザガネ ステン M10	1	
31	138214000M	バー	1	
32	138215000M	スクリュウCP	1	
33	WRS10	ヒラザガネ ステン M10	1	
34	NS10	ナット ステン 1シュ M10	2	
35	138219000M	ピン	1	
36	024097000M	シンクウベンバネ;H	1	
37	0442890000	ニギリ:M8	1	
38	NSZ10	コガタナット 8 2シュ M10	1	
39	1384330000	プレート	2	
40	BC08020	ボルト ステン M8×20	2	
41	WSS08	バネザガネ ステン 2ゴウ M8	2	
42	WRS08	ヒラザガネ ステン M8	4	
43	NS08	ナット ステン 1シュ M8	2	
44	ONA6	グリースニップル A M6	1	
45	NS10L	ナット ステン 1シュ L M10	2	
46	1383760000	ラベル;メモリ	1	
47	1397190004	プレート	1	MMS8020 (-OL)

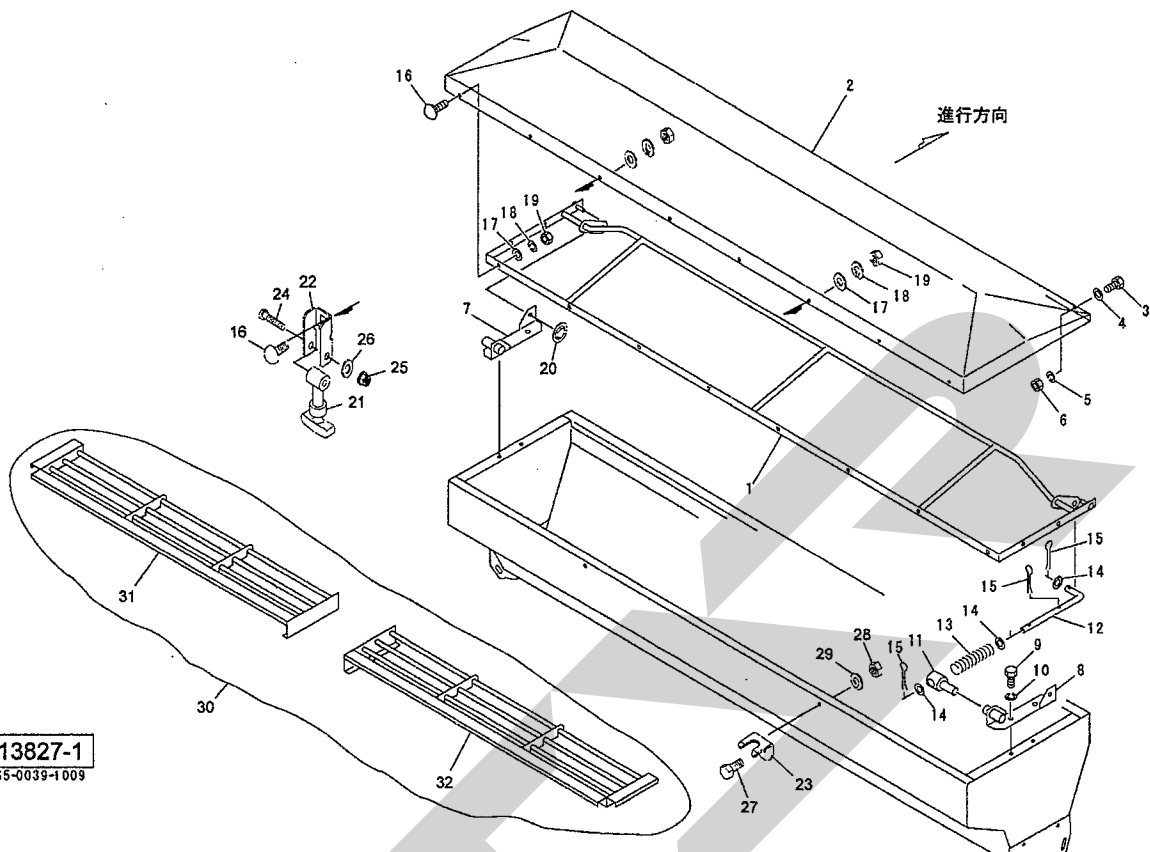
MMS11020・8020(-OL) 有機マルチソーワ
 ユアツ



13826
 065-0039-1008

見出番号	部品番号	部品名称	個数	備考
1	1382200006	シリンダ; CWP20×80×220	1	
2	0968361000	ブーツ	1	
3	0968680000	ステンレスクランプ; 32	1	
4	0968690000	ステンレスクランプ; 38	1	
5	2088-04	メスオスエルボ PT1/4	1	
6	2086-04	エルボ PT1/4	1	
7	KH0400300AP	ユアツホース 1/4×300 1-4	1	
8	1033-04	ホースエルボ PF1/4×PT1/4	1	
9	2088-04	メスオスエルボ PT1/4	1	
10	1001311000	パイロットチェック弁; 1/4D	1	
11	100970000M	プッシング; PF1/4×PT1/4	4	
12	1033-04	ホースエルボ PF1/4×PT1/4	2	
13	KH0402500AP	ユアツホース 1/4×2500 1-4	2	
14	2081-08-04	プッシング PT1/2×PT1/4	2	
15	CLF40M	カプラ オス PT1/2	2	
16	0007781000	カプラキャップ; 1/2	2	
17	BSZ10065	コガタボルト 7 M10×65	1	
18	BSZ10085	コガタボルト 7 M10×85	1	
19	NNF10	フランジナイロンナット M10	2	
20	119158000M	ホースウケCP	1	
21	BSZ10030	コガタボルト 7 M10×30	2	
22	WSA10	バネザガネ 3ゴウ M10	2	
23	NSZ10	コガタナット 8 2シュ M10	2	
24	ILT380	インシュロックタイ 7.5×382	2	

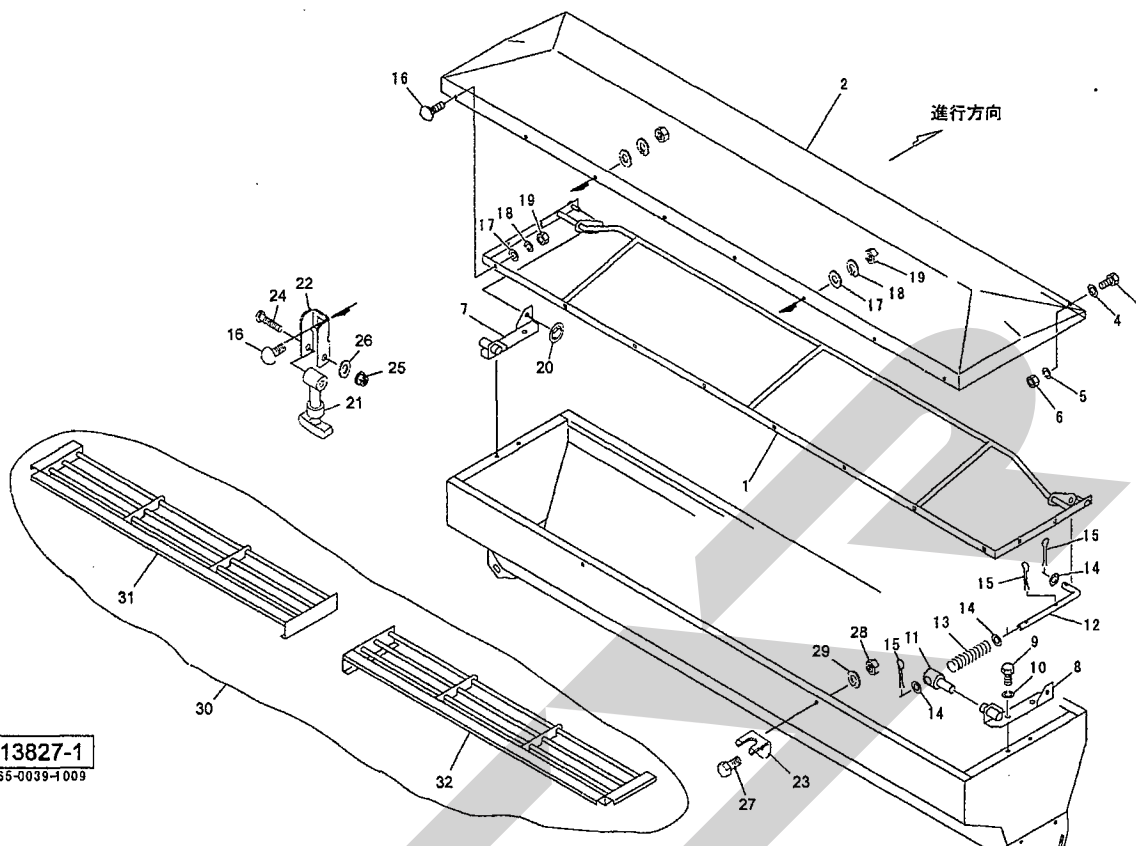
MMS11020・8020(-OL) 有機マルチソーワ
 ホッパカバー、ハードル(オプション)



13827-1
 065-0039-1009

見出番号	部品番号	部品名称	個数	備考
1	1382210004	カバーフレームCP	1	MMS11020
	1396350004	カバーフレームCP	1	MMS8020 (-OL)
2	1382270000	ホッパカバー	1	MMS11020
	1396380000	ホッパカバー	1	MMS8020 (-OL)
3	BC08016	ボルト ステン M8×16	10	MMS11020
	BC08016	ボルト ステン M8×16	8	MMS8020 (-OL)
4	WRS08	ヒラザガネ ステン M8	10	MMS11020
	WRS08	ヒラザガネ ステン M8	8	MMS8020 (-OL)
5	WSS08	バネザガネ ステン 2ゴウ M8	10	MMS11020
	WSS08	バネザガネ ステン 2ゴウ M8	8	MMS8020 (-OL)
6	NS08	ナット ステン 1シュ M8	10	MMS11020
	NS08	ナット ステン 1シュ M8	8	MMS8020 (-OL)
7	138229000M	ブラケットCP;L	1	
8	138232000M	ブラケットCP;R	1	
9	BC08020	ボルト ステン M8×20	4	
10	WSS08	バネザガネ ステン 2ゴウ M8	4	
11	075075100M	ロッドホルダピン	2	
12	138234000M	ロッド	2	
13	024270000M	スプリング;H	2	
14	WRA10	ヒラザガネ M10	6	
15	PC032016	ワリピン 3.2×16	6	
16	BRS08020	カクネマルB ステン M8×20	12	MMS11020
	BRS08020	カクネマルB ステン M8×20	10	MMS8020 (-OL)
17	WRS08	ヒラザガネ ステン M8	12	MMS11020
	WRS08	ヒラザガネ ステン M8	10	MMS8020 (-OL)

MMS11020・8020(-OL) 有機マルチソーワ
 ホツパカバー、ハードル(オプション)



見出番号	部品番号	部品名称	個数	備考
18	WSS08	バネザガネ ステン 2ゴウ M8	12	MMS11020
	WSS08	バネザガネ ステン 2ゴウ M8	10	MMS8020 (-OL)
19	NS08	ナット ステン 1シュ M8	12	MMS11020
	NS08	ナット ステン 1シュ M8	10	MMS8020 (-OL)
20	1397620000	プッシュナット ジクヨウ 33100	2	
21	0665561000	ボンネットキャッチ	2	
22	139913000M	カバーロック; 2	2	
23	043000400M	カバーロック; 1	2	
24	CPC06040	ナベコネジ ステン M6×40	2	
25	NNC06	ナイロンナット ステン M6	2	
26	WRS06	ヒラザガネ ステン M6	2	
27	BC08020	ボルト ステン M8×20	2	
28	NS08	ナット ステン 1シュ M8	2	
29	WSS08	バネザガネ ステン 2ゴウ M8	2	
30	1383740000	ハードルAS	1	MMS11020 オプション
	1397280000	ハードルAS	1	MMS8020 (-OL) オプション
31	1382350004	ハードルCP; L	1	MMS11020 オプション
	1396390004	ハードルCP; L	1	MMS8020 (-OL) オプション
32	1382410004	ハードルCP; R	1	MMS11020 オプション
	1396420004	ハードルCP; R	1	MMS8020 (-OL) オプション

本 社	066-8555	千 歳 市 上 長 都 1 0 6 1 番 地 2 TEL0123-26-1123 FAX0123-26-2412
千 歳 営 業 所	066-8555	千 歳 市 上 長 都 1 0 6 1 番 地 2 TEL0123-22-5131 FAX0123-26-2035
旭 川 営 業 所	070-8004	旭 川 市 神 楽 4 条 9 丁 目 3 番 3 5 号 TEL0166-61-6131 FAX0166-62-8985
豊 富 営 業 所	098-4100	天 塩 郡 豊 富 町 字 上 サ ロ ベ ツ 1 1 9 1 番 地 TEL0162-82-1932 FAX0162-82-1696
帯 広 営 業 所	080-2462	帯 広 市 西 2 2 条 北 1 丁 目 1 2 番 地 TEL0155-37-3080 FAX0155-37-5187
中 標 津 営 業 所	086-1152	標 津 郡 中 標 津 町 北 町 2 丁 目 1 6 番 2 TEL0153-72-2624 FAX0153-73-2540
花 巻 営 業 所	028-3172	岩 手 県 花 巻 市 石 鳥 谷 町 北 寺 林 第 11 地 割 120 番 3 TEL0198-46-1311 FAX0198-45-5999
盛 岡 事 務 所	020-0173	岩 手 県 岩 手 郡 滝 沢 村 滝 沢 字 根 堀 坂 552-3 TEL019-694-1661 FAX019-694-1662
仙 台 営 業 所	983-0013	宮 城 県 仙 台 市 宮 城 野 区 中 野 字 神 明 179-1 TEL022-388-8673 FAX022-388-8735
小 山 営 業 所	323-0158	栃 木 県 小 山 市 梁 2 5 1 2 - 1 TEL0285-49-1500 FAX0285-49-1560
名 古 屋 営 業 所	480-0102	愛 知 県 丹 羽 郡 扶 桑 町 大 字 高 雄 字 南 屋 敷 191 TEL0587-93-6888 FAX0587-93-5416
岡 山 営 業 所	700-0973	岡 山 県 岡 山 市 下 中 野 7 0 4 - 1 0 3 TEL086-243-1147 FAX086-243-1269
熊 本 営 業 所	862-0939	熊 本 県 熊 本 市 長 嶺 南 1 丁 目 2 番 1 号 TEL096-381-7222 FAX096-384-3525
都 城 営 業 所	885-1202	宮 崎 県 都 城 市 高 城 町 穂 満 坊 1 0 0 3 - 2 TEL0986-53-2222 FAX0986-53-2233