

# STAR

## 有機マルチソーワ

### 部品表

製品コード	K34125
<b>型 式</b>	<b>MMS11030</b>
部品供給型式	MMS11030-03
製品コード	K34126
<b>型 式</b>	<b>MMS8030</b>
	K34127
	<b>MMS8030-0L</b>
部品供給型式	MMS8030-03

- ・部品ご注文の際は、必ず部品供給型式をご連絡ください。
- ・補用部品の一部には、まとめ・セット販売のみの部品があります。

---

株式会社IHIスター

SFAA

# 部 品 表

## 部品のご注文について

1. 部品ご注文の際は、下記項目をご連絡ください。

- ① 製品名
- ② 部品供給型式 (型式)
- ③ 部品名称
- ④ 部品番号
- ⑤ 個 数

※ 部品供給型式は部品表表紙および、本体に貼付の  
ネームプレートに表示しています。

2. 個数欄の 、 は、以下のことを表しております。

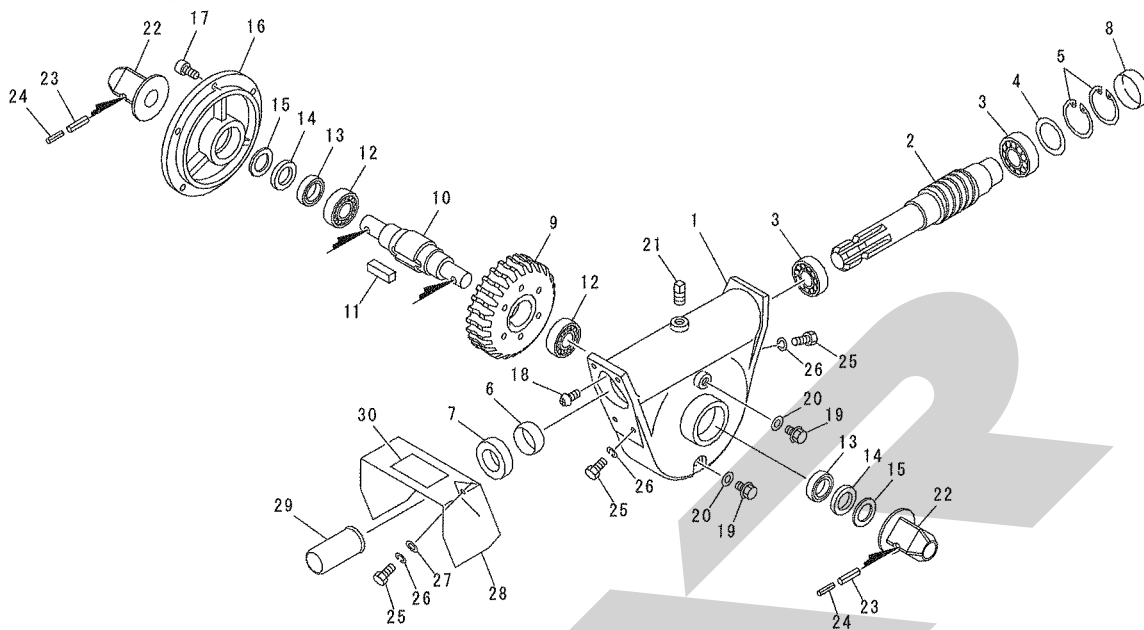
- … シムなど、組み込まれている個数が  
製品個々により異なる部品
- … アッセイ品に含まれる部品で単品  
では供給しない部品

## 補修部品の供給年限について

この製品の補修用部品の供給年限 (期間) は、製造  
打ち切り後9年です。ただし、供給年限内であっても、  
特殊部品については納期などをご相談させていただく  
場合もあります。

補修部品の供給は原則的には上記の供給年限で終了  
しますが、供給年限経過後であっても、部品供給のご  
要請があった場合は納期および価格についてご相談さ  
せていただきます。

MMS11030・8030(-OL) 有機マルチソーフ  
ウォームボックス

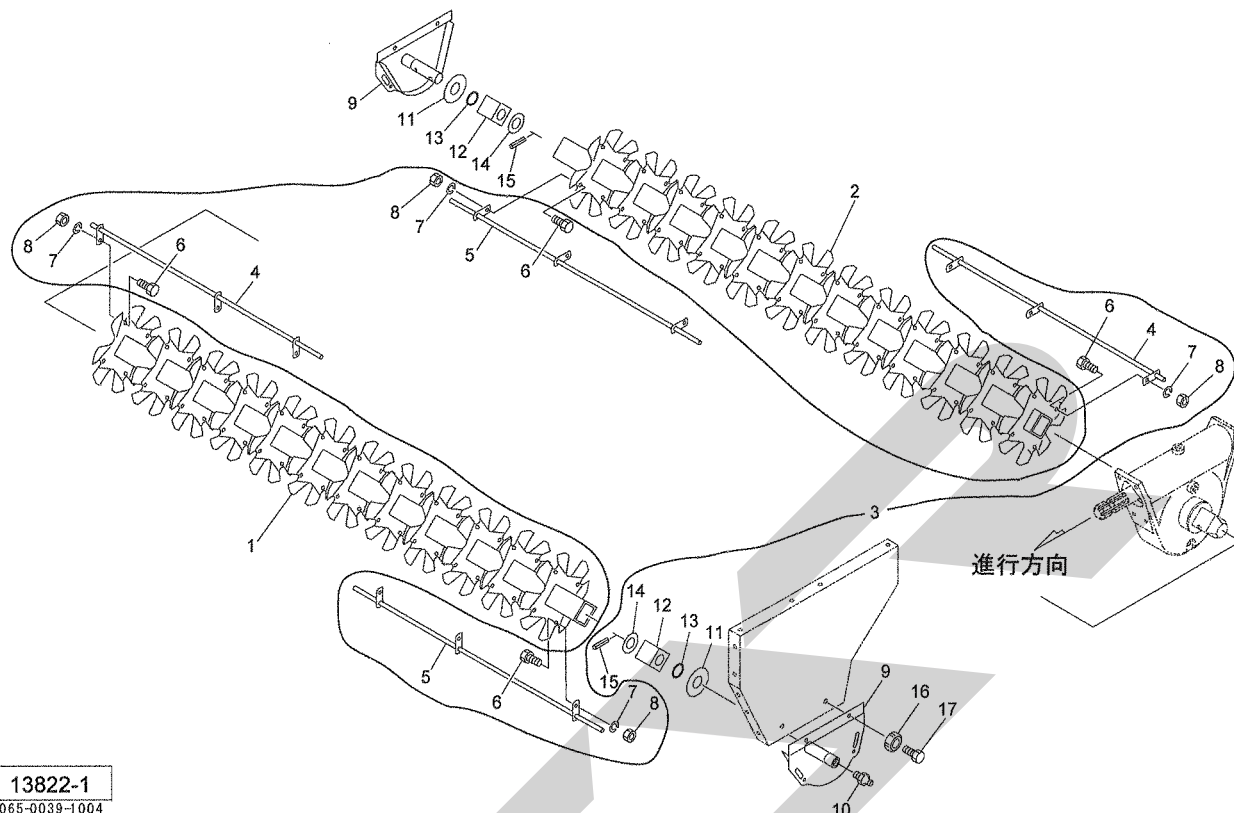


13821  
065-0039-1003

見出番号	部品番号	部品名称	個数	備考
1	1381100004	ケース；ウォーム	1	
2	1381110002	シャフト；ウォーム	1	
3	J30207	テーパローラベアリング 30207	2	
4	0351200000	シム；71.5	-	
5	DHC072	Cガタトメワ アナ 72	2	
6	SI354017	スリーブ SI35×40×17	1	
7	D407210	オイルシール D40×72×10	1	
8	KRCA7208	シールキャップ SC72-8N	1	
9	1381120000	ウォームホイールCP	1	
10	1381140002	シャフト	1	
11	1381150000	ヘイコウキー リョウヒラ 12×8×50	1	
12	J6009	ボールベアリング 6009	2	
13	D40628	オイルシール D40×62×8	2	
14	1381160000	ダストシール；2	2	
15	1381170000	ダストシール；1	2	
16	1381180004	キャップ	1	
17	BH08020	キャップB 10.9 M8×20	6	
18	CP08010	ナベコネジ M8×10	1	
19	000338000M	M10プラグ	2	
20	0003390000	パッキン (M10プラグヨウ)	2	
21	PDS40	4カクアタマプラグ PT1/2	1	
22	1381190004	ボス	2	
23	PS120045W	スプリングピン ダブルヨウ 12×45	2	
24	PS080045W	スプリングピン ダブルヨウ 8×45	2	
25	BC08020	ボルト ステン M8×20	8	



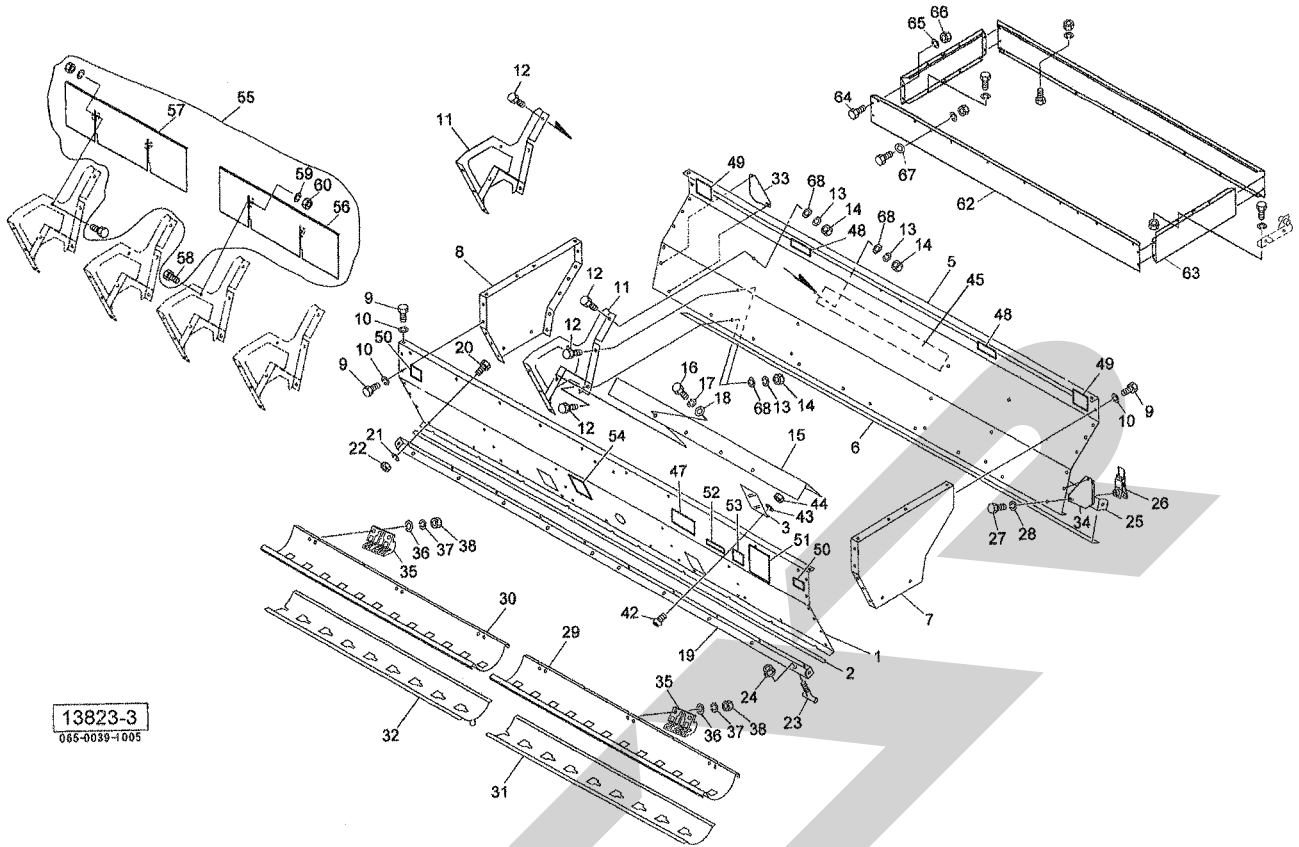
MMS11030・8030(-OL) 有機マルチソーフ  
アジテータ



見出番号	部品番号	部品名称	個数	備考
1	1381290004	アジテータCP; 3. 2L	1	MMS11030
	1393710004	アジテータCP; 2. 4L	1	MMS8030(-OL)
2	1381320004	アジテータCP; 3. 2R	1	MMS11030
	1393790004	アジテータCP; 2. 4R	1	MMS8030(-OL)
3	1456430000	アジテーターバーASY	1	MMS11030(見)4~8付☆
	1456490000	アジテーターバーASY	1	MMS8030(-OL) (見)4~8付 ☆
4	1383180004	アジテーターバーCP; 740	2	MMS11030 ☆
	1393820004	アジテーターバーCP; 610	2	MMS8030(-OL) ☆
5	1383320004	アジテーターバーCP; 780	2	MMS11030 ☆
	1393800004	アジテーターバーCP; 520	2	MMS8030(-OL) ☆
6	BC06016	ボルト ステン M6×16	12	MMS11030 ☆
	BC06016	ボルト ステン M6×16	10	MMS8030(-OL) ☆
7	WSS06	バネザガネ ステン 2ゴウ M6	12	MMS11030 ☆
	WSS06	バネザガネ ステン 2ゴウ M6	10	MMS8030(-OL) ☆
8	NS06	ナット ステン 1シュ M6	12	MMS11030 ☆
	NS06	ナット ステン 1シュ M6	10	MMS8030(-OL) ☆
9	1381340004	プレートCP	2	
10	ONA6	グリースニップル A M6	2	
11	1282200000	ワッシャ; 25. 5×5	2	
12	1381380000	ブッシュ	2	
13	ORG025	リング G-25	2	
14	060807100M	ワッシャ	2	
15	PS080035	スプリングピン 8×35	2	
16	1281330000	ニギリ	8	
17	BC08020	ボルト ステン M8×20	8	

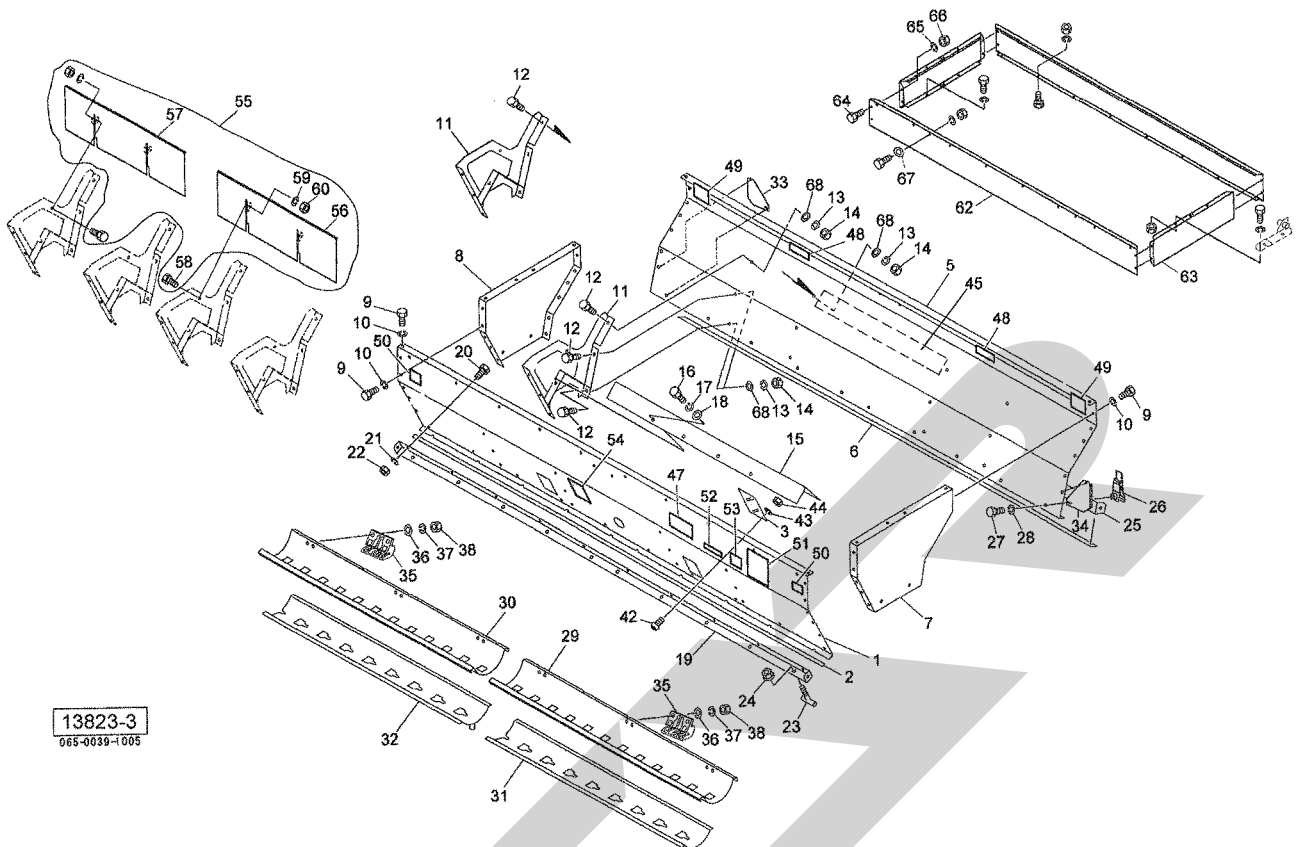
☆ オプション

MMS11030・8030(-OL) 有機マルチソーワ  
 ホッパ、サブホッパ(オプション)、シキリ(オプション)



見出番号	部品番号	部品名称	個数	備考
1	1381390000	ホッパ; 3. 2 F	1	MMS11030
	1395660000	ホッパ; 2. 4 F	1	MMS8030(-OL)
2	1381400000	ゴムプレート (A); 3. 2	1	MMS11030
	1395670000	ゴムプレート (A); 2. 4	1	MMS8030(-OL)
3	1381410000	プレート	2	
5	1381421000	ホッパ; 3. 2 RE	1	MMS11030
	1395681000	ホッパ; 2. 4 RE	1	MMS8030(-OL)
6	1381430000	ゴムプレート (B); 3. 2	1	MMS11030
	1395690000	ゴムプレート (B); 2. 4	1	MMS8030(-OL)
7	1381440000	カガミイタCP; 3. 2 L	1	
8	1381450000	カガミイタCP; 3. 2 R	1	
9	BC08016	ボルト ステン M8×16	26	
10	WSS08	バネザガネ ステン 2ゴウ M8	26	
11	1381460004	シキリイタCP	4	
12	BC10020	ボルト ステン M10×20	8	
13	WSS10	バネザガネ ステン 2ゴウ M10	8	
14	NS10	ナット ステン 1シュ M10	8	
15	1381490004	ルーフ	2	MMS11030
	1395700004	ルーフ	2	MMS8030(-OL)
16	BC08020	ボルト ステン M8×20	4	
17	WSS08	バネザガネ ステン 2ゴウ M8	4	
18	WRS08	ヒラザガネ ステン M8	4	
19	1381500004	アングルCP; F	1	MMS11030
	1395710004	アングルCP; F	1	MMS8030(-OL)

MMS11030・8030(-OL) 有機マルチソーワ  
 ホッパ、サブホッパ(オプション)、シキリ(オプション)

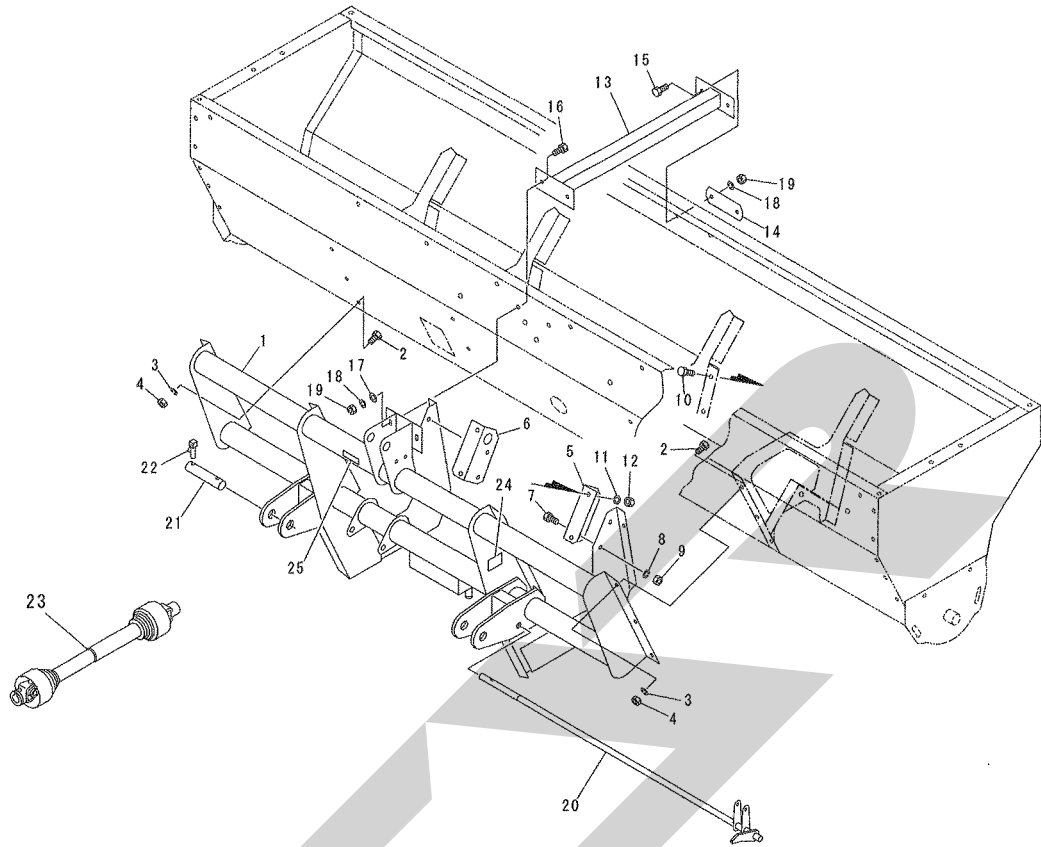


見出番号	部品番号	部品名称	個数	備考
20	BC08016	ボルト ステン M8×16	10	MMS11030
	BC08016	ボルト ステン M8×16	8	MMS8030(-OL)
21	WSS08	バネザガネ ステン 2ゴウ M8	10	MMS11030
	WSS08	バネザガネ ステン 2ゴウ M8	8	MMS8030(-OL)
22	NS08	ナット ステン 1シュ M8	10	MMS11030
	NS08	ナット ステン 1シュ M8	8	MMS8030(-OL)
23	084684200M	アジャスタボルトCP	10	MMS11030
	084684200M	アジャスタボルトCP	8	MMS8030(-OL)
24	NNF10	フランジナイロンナット M10	10	MMS11030
	NNF10	フランジナイロンナット M10	8	MMS8030(-OL)
25	1381530004	アングルCP ; RE	1	MMS11030
	1395730004	アングルCP ; RE	1	MMS8030(-OL)
26	107466000M	尾錠 CP	10	MMS11030
	107466000M	尾錠 CP	8	MMS8030(-OL)
27	BC08020	ボルト ステン M8×20	10	MMS11030
	BC08020	ボルト ステン M8×20	8	MMS8030(-OL)
28	WSS08	バネザガネ ステン 2ゴウ M8	10	MMS11030
	WSS08	バネザガネ ステン 2ゴウ M8	8	MMS8030(-OL)
29	1381550000	ソコイタCP ; 3. 2L	1	MMS11030
	1395750000	ソコイタCP ; 2. 4	1	MMS8030(-OL)
30	1381560000	ソコイタCP ; 3. 2R	1	MMS11030
31	1381570000	シャッタCP ; 3. 2L	1	MMS11030
	1395770000	シャッタCP ; 2. 4L	1	MMS8030(-OL)
32	1381600000	シャッタCP ; 3. 2R	1	MMS11030
	1395790000	シャッタCP ; 2. 4R	1	MMS8030(-OL)





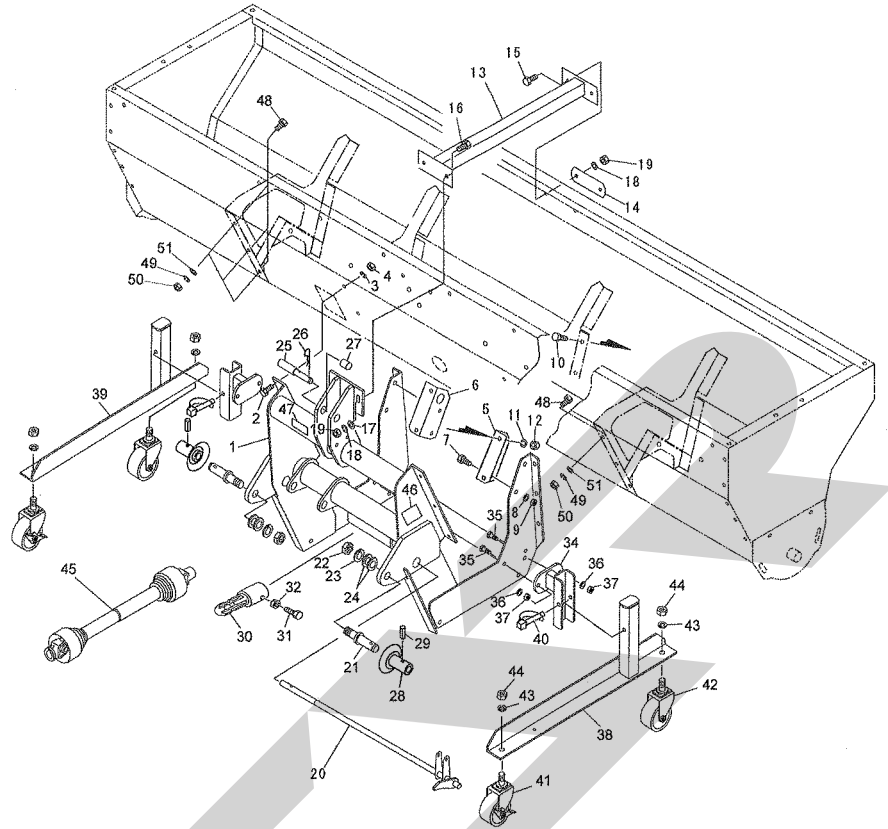
MMS11030 有機マルチソーワ  
メインフレーム



13824-2  
065-0039-1006

見出番号	部品番号	部品名称	個数	備考
1	1381620004	メインフレームCP	1	
2	BC10025	ボルト ステン M10×25	10	
3	WSS10	バネザガネ ステン 2ゴウ M10	10	
4	NS10	ナット ステン 1シュ M10	10	
5	1381780004	アングル; L	1	
6	1381790004	アングル; R	1	
7	BZ12030	ボルト 8.8 M12×30	4	
8	WSA12	バネザガネ 3ゴウ M12	4	
9	NZ12	ナット 8 2シュ M12	4	
10	BC10025	ボルト ステン M10×25	4	
11	WSS10	バネザガネ ステン 2ゴウ M10	4	
12	NS10	ナット ステン 1シュ M10	4	
13	1381800004	ステーCP	1	
14	128258000M	プレート	1	
15	BC12035	ボルト ステン M12×35	2	
16	BC12040	ボルト ステン M12×40	2	
17	WRS12	ヒラザガネ ステン M12	2	
18	WSS12	バネザガネ ステン 2ゴウ M12	4	
19	NS12	ナット ステン 1シュ M12	4	
20	138181000M	アームCP	1	
21	070638100M	ピン	2	
22	000917000M	リンチピン; 10	4	
23	JSE060ASY	パワージョイント SE-60	1	
24	0008600000	Dガタネームプレート	1	
25	0889760000	ラベル; 350-450rpm	1	

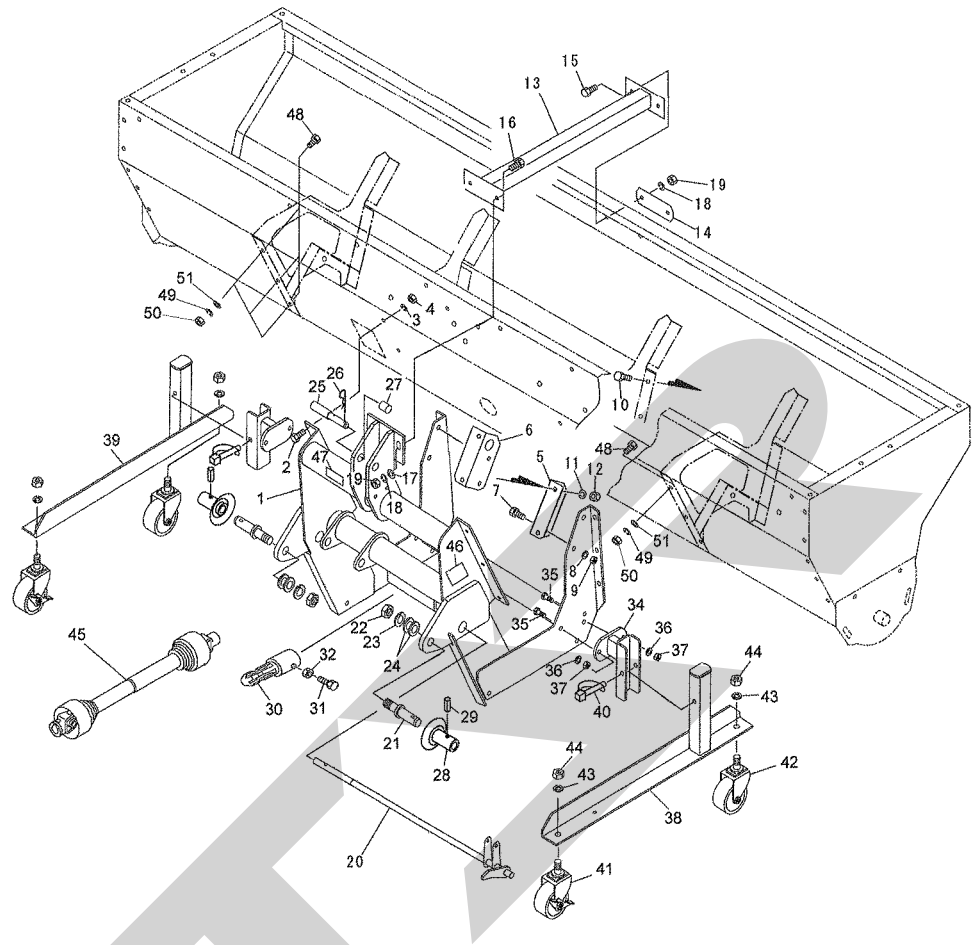
MMS8030(-OL) 有機マルチソーワ  
メインフレーム、キャストスタンド



13915-2  
065-0039-1006

見出番号	部品番号	部品名称	個数	備考
1	1393590004	メインフレームCP	1	
2	BC10025	ボルト ステン M10×25	6	
3	WSS10	バネザガネ ステン 2ゴウ M10	6	
4	NS10	ナット ステン 1シュ M10	6	
5	1381780004	アングル; L	1	
6	1381790004	アングル; R	1	
7	BZ12030	ボルト 8.8 M12×30	4	
8	WSA12	バネザガネ 3ゴウ M12	4	
9	NZ12	ナット 8.2シュ M12	4	
10	BC10025	ボルト ステン M10×25	4	
11	WSS10	バネザガネ ステン 2ゴウ M10	4	
12	NS10	ナット ステン 1シュ M10	4	
13	1381800004	ステーCP	1	
14	128258000M	プレート	1	
15	BC12035	ボルト ステン M12×35	2	
16	BC12040	ボルト ステン M12×40	2	
17	WRS12	ヒラザガネ ステン M12	2	
18	WSS12	バネザガネ ステン 2ゴウ M12	4	
19	NS12	ナット ステン 1シュ M12	4	
20	139643000M	アームCP	1	
21	000011300M	ローリンクピン; II	2	
22	NAA24150	ナット 4.1シュ M24×1.50	2	
23	WS24	バネザガネ 2ゴウ M24	2	
24	WRA24	ヒラザガネ M24	4	
25	000098100M	トップリンクピン; I・II	1	

MMS8030(-OL) 有機マルチソーワ  
メインフレーム、キャストスタンド

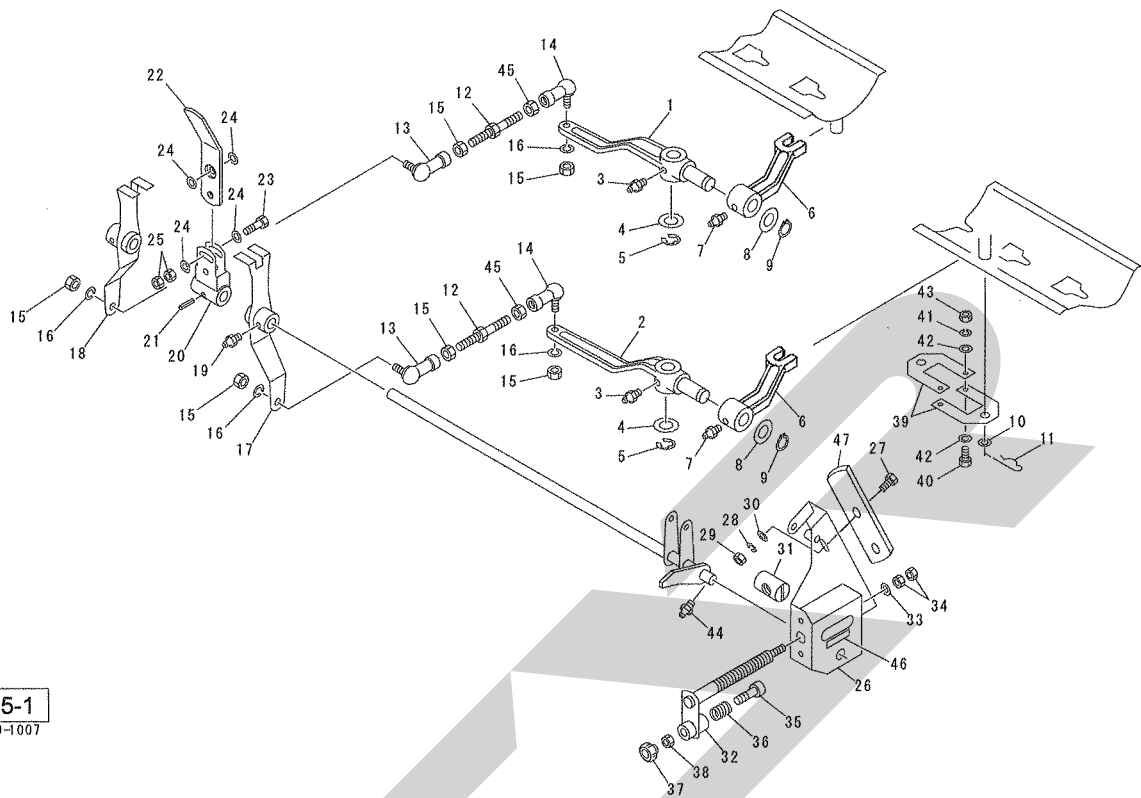


13915-2  
065-0039-1006

見出番号	部品番号	部品名称	個数	備考
26	000088100M	ベータピン; 19×3	1	
27	102241000M	カラー; 26×52	1	MMS8030-OL
28	112434000M	ガイドCP; II	2	MMS8030-OL
29	PS080032	スプリングピン 8×32	2	MMS8030-OL
30	1397670004	PICシャフトCP	1	MMS8030-OL
31	BSZ08020	コガタボルト 7 M8×20	1	MMS8030-OL
32	NSZ08	コガタナット 8 2シュ M8	1	MMS8030-OL
34	1397531004	ブラケットCP	2	MMS8030-OL用 MMS8030はオプション
35	BZ12030	ボルト8.8 M12×30	4	MMS8030-OL用 MMS8030はオプション
36	WSA12	バネザガネ 3ゴウ M12	4	MMS8030-OL用 MMS8030はオプション
37	NZ12	ナット 8 2シュ M12	4	MMS8030-OL用 MMS8030はオプション
38	1466070004	スタンドCP; L	1	MMS8030-OL用 MMS8030はオプション
39	1466080004	スタンドCP; R	1	MMS8030-OL用 MMS8030はオプション
40	114931000M	デルタピン; 13	2	MMS8030-OL用 MMS8030はオプション
41	1125140000	キャスト; 100 (ストッパー付)	2	MMS8030-OL用 MMS8030はオプション



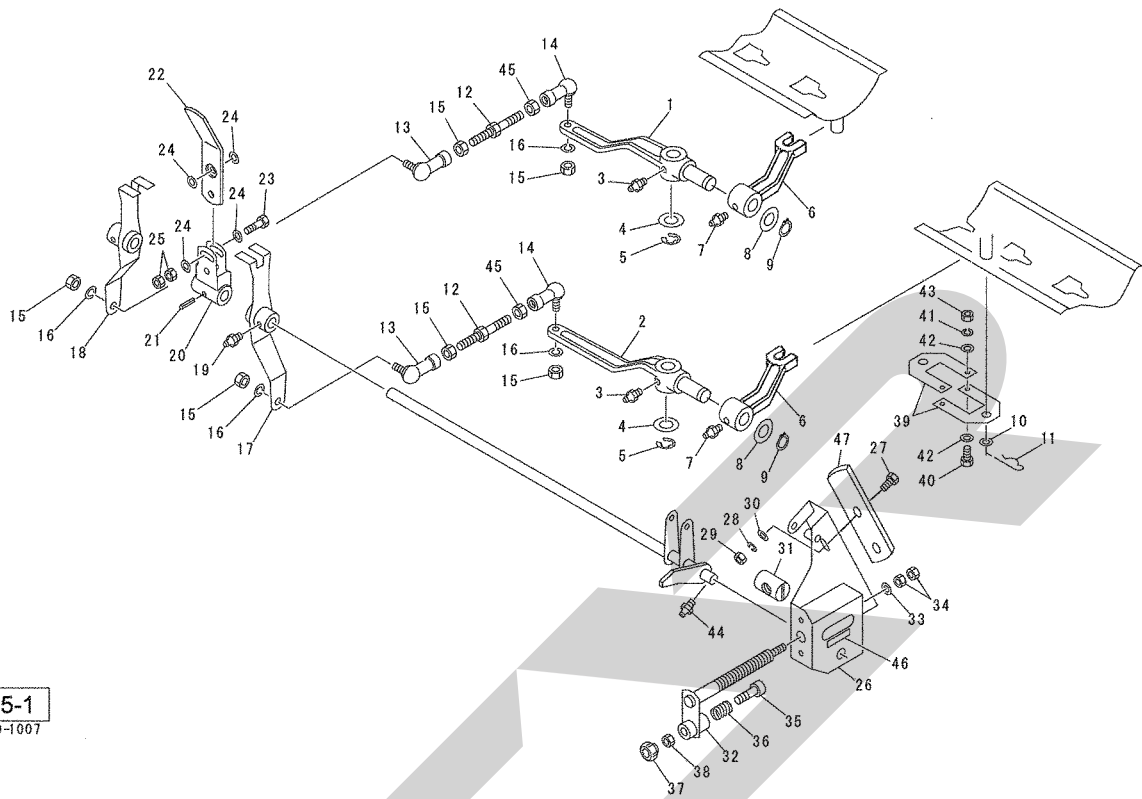
MMS11030・8030(-OL) 有機マルチソーワ  
レバー



13825-1  
065-0039-1007

見出番号	部品番号	部品名称	個数	備考
1	1381960004	アーム ; L	1	
2	1381970004	アーム ; R	1	
3	ONA6	グリースニップル A M6	2	
4	077702000M	ザガネ	2	
5	DE015	Eガタトメワ 15	2	
6	1381980004	アーム ; A	2	
7	ONA6	グリースニップル A M6	2	
8	057788100M	シム	2	
9	DC020	Cガタトメワ ジク 20	2	
10	WRS16	ヒラザガネ ステン M16	2	
11	000086200M	ベータピン ; 12×2	2	
12	1381990000	ロッドCP	2	
13	1296520000	ロッドエンド	2	
14	1383590000	ロッドエンド ; L	2	
15	NS10	ナット ステン 1シュ M10	6	
16	WSS10	バネザガネ ステン 2ゴウ M10	4	
17	1382000004	アームCP ; L	1	
18	1382030004	アームCP ; R	1	
19	ONA6	グリースニップル A M6	2	
20	1382040004	ボスCP	1	
21	PS080040	スプリングピン 8X40	1	
22	1382080004	レバー	1	
23	BZ12050	ボルト 8.8 M12×50	2	
24	WRN12K	ナイロンザガネ M12	4	
25	NZ12	ナット 8.2シュ M12	4	

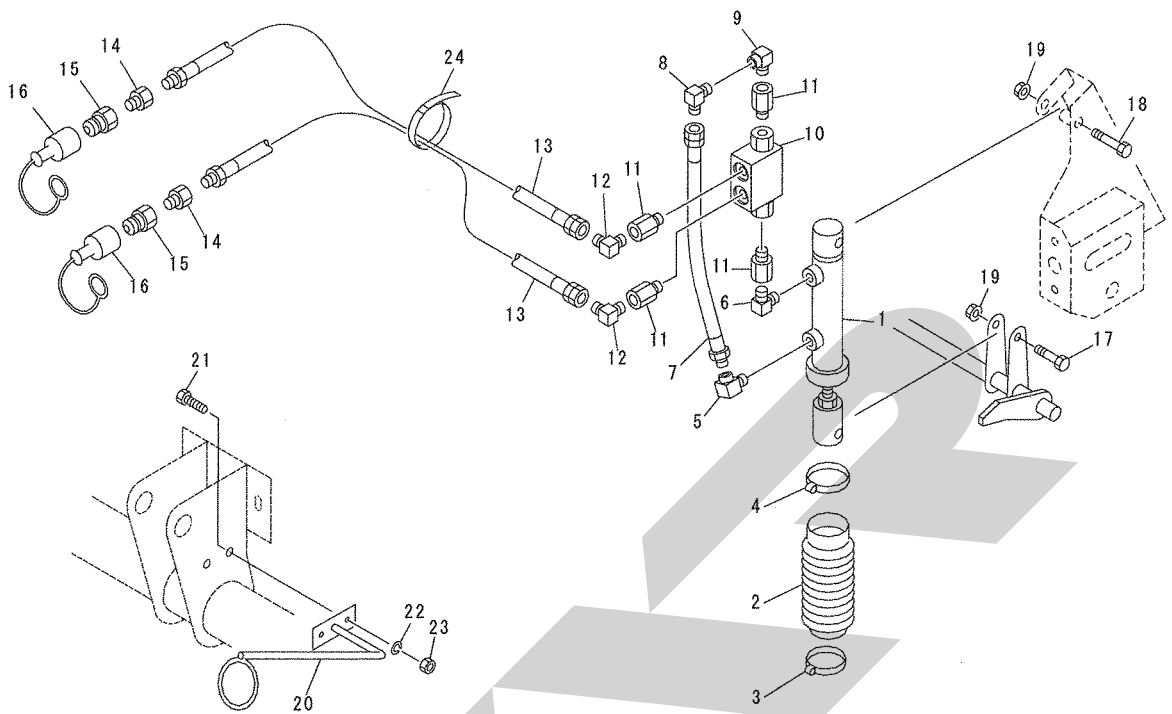
MMS11030・8030(-OL) 有機マルチソーワ  
レバー



13825-1  
065-0039-1007

見出番号	部品番号	部品名称	個数	備考
26	1382090004	ブラケットCP	1	
27	BC10035	ボルト ステン M10×35	2	
28	WSS10	バネザガネ ステン 2ゴウ M10	2	
29	NS10	ナット ステン 1シュ M10	2	
30	WRS10	ヒラザガネ ステン M10	1	
31	138214000M	バー	1	
32	138215000M	スクリュウCP	1	
33	WRS10	ヒラザガネ ステン M10	1	
34	NS10	ナット ステン 1シュ M10	2	
35	138219000M	ピン	1	
36	024097000M	シンクウベンバネ;H	1	
37	0442890000	ニギリ:M8	1	
38	NSZ08	コガタナット 8 2シュ M8	1	
39	1384330000	プレート	2	
40	BC08020	ボルト ステン M8×20	2	
41	WSS08	バネザガネ ステン 2ゴウ M8	2	
42	WRS08	ヒラザガネ ステン M8	4	
43	NS08	ナット ステン 1シュ M8	2	
44	ONA6	グリースニップル A M6	1	
45	NS10L	ナット ステン 1シュ L M10	2	
46	1383760000	ラベル;メモリ	1	
47	1397190004	プレート	1	MMS8030 (-OL)

MMS11030・8030(-OL) 有機マルチソーワ  
ユアツ

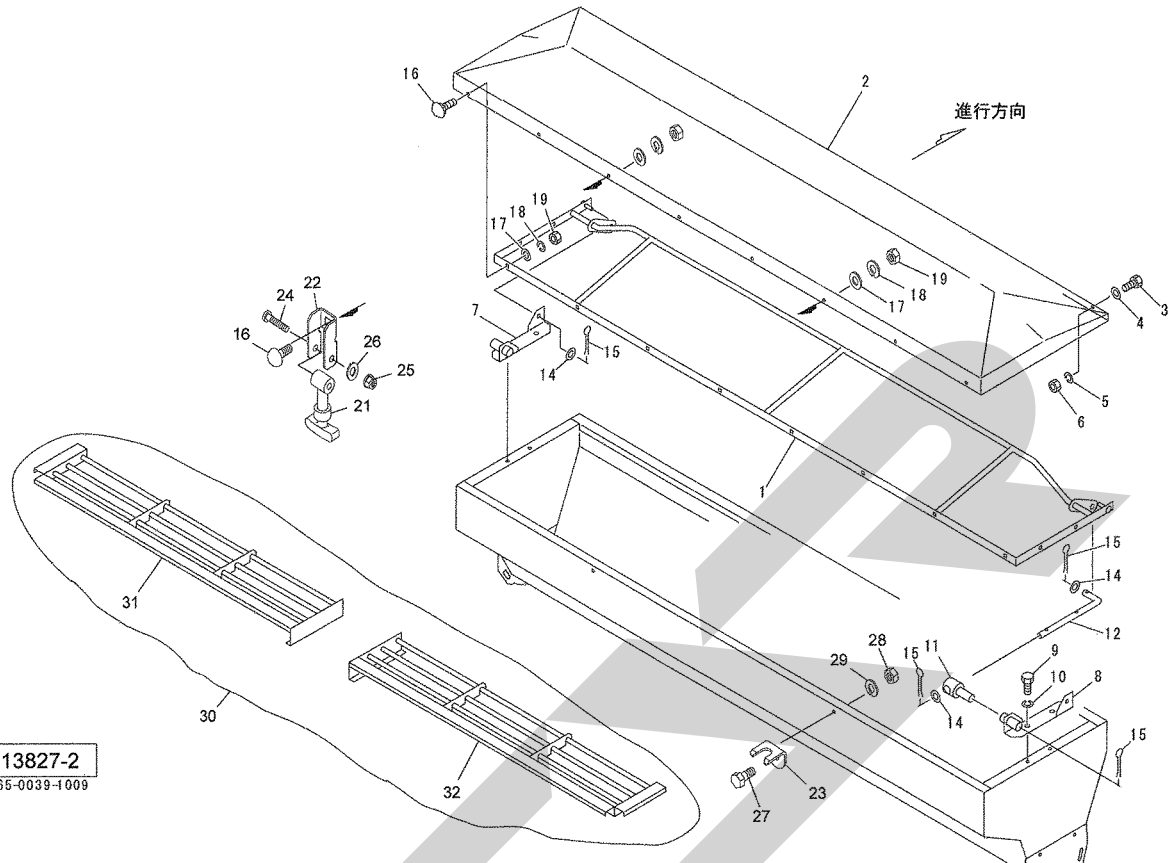


13826-1  
065-0039-1008

見出番号	部品番号	部品名称	個数	備考
1	1382200106	シリンダ; CWP 20×80×220	1	
2	0968361000	ブーツ	1	
3	0968680000	ステンレスクランプ; 32	1	
4	0968690000	ステンレスクランプ; 38	1	
5	2088-04	メスオスエルボ PT1/4	1	
6	2086-04	エルボ PT1/4	1	
7	KH0400300AP	ユアツホース 1/4×300 1-4	1	
8	1033-04	ホースエルボ PF1/4×PT1/4	1	
9	2088-04	メスオスエルボ PT1/4	1	
10	1001311000	パイロットチェックベン; 1/4D	1	
11	100970000M	ブッシング; PF1/4×PT1/4	4	
12	1033-04	ホースエルボ PF1/4×PT1/4	2	
13	KH0402500AP	ユアツホース 1/4×2500 1-4	2	
14	2081-08-04	ブッシング PT1/2×PT1/4	2	
15	CLF40M	カプラ オス PT1/2	2	
16	0007781000	カプラキャップ; 1/2	2	
17	BSZ10065	コガタボルト 7 M10×65	1	
18	BSZ10085	コガタボルト 7 M10×85	1	
19	NNF10	フランジナロンナット M10	2	
20	119158000M	ホースウケCP	1	
21	BSZ10030	コガタボルト 7 M10×30	2	
22	WSA10	バネザガネ 3ゴウ M10	2	
23	NSZ10	コガタナット 8 2シュ M10	2	
24	ILT380	インシュロックタイ 7.5×382	2	

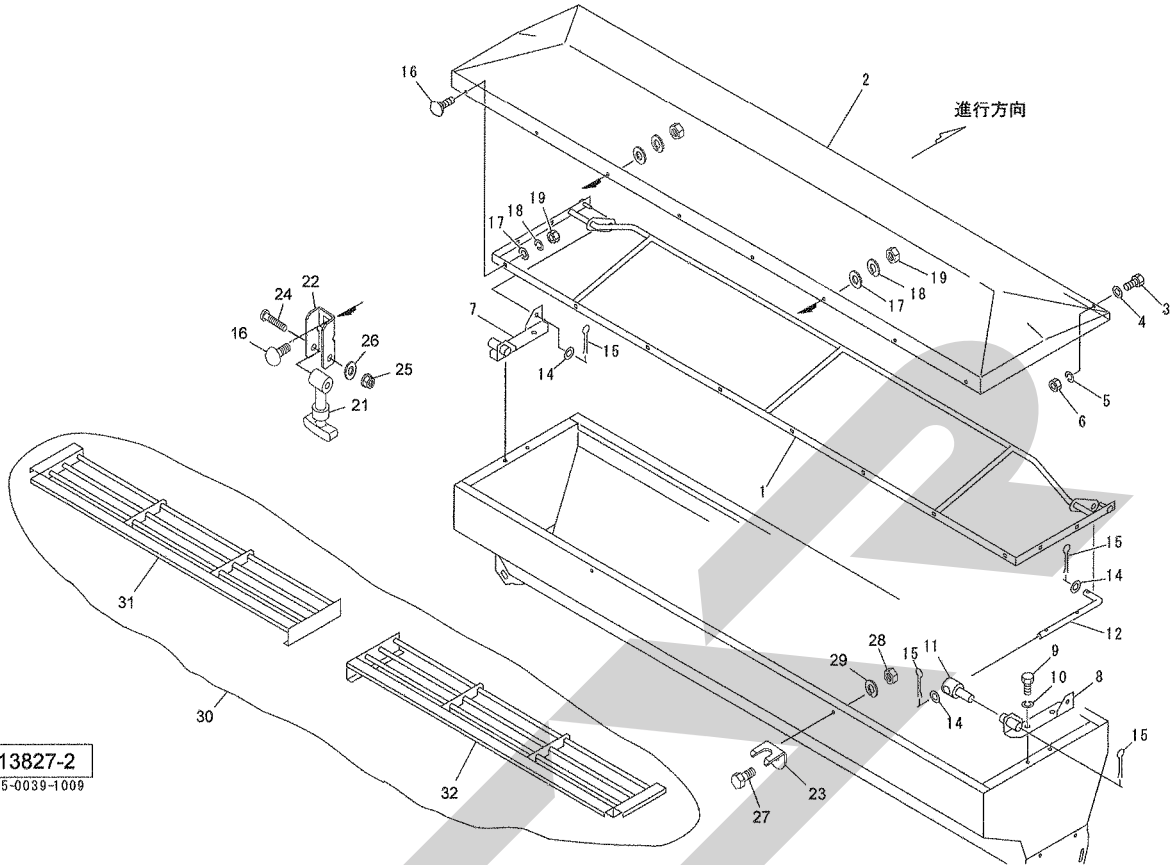


MMS11030・8030(-OL) 有機マルチソーフ  
 ホッパカバー、ハードル(オプション)



見出番号	部品番号	部品名称	個数	備考
1	1382211004	カバーフレームCP	1	MMS11030
	1396351004	カバーフレームCP	1	MMS8030(-OL)
2	1382271000	ホッパカバー	1	MMS11030
	1396381000	ホッパカバー	1	MMS8030(-OL)
3	BC08016	ボルト ステン M8×16	10	MMS11030
	BC08016	ボルト ステン M8×16	8	MMS8030(-OL)
4	WRS08	ヒラザガネ ステン M8	10	MMS11030
	WRS08	ヒラザガネ ステン M8	8	MMS8030(-OL)
5	WSS08	バネザガネ ステン 2ゴウ M8	10	MMS11030
	WSS08	バネザガネ ステン 2ゴウ M8	8	MMS8030(-OL)
6	NS08	ナット ステン 1シュ M8	10	MMS11030
	NS08	ナット ステン 1シュ M8	8	MMS8030(-OL)
7	138229100M	ブラケットCP ; L	1	
8	138232100M	ブラケットCP ; R	1	
9	BC08020	ボルト ステン M8×20	4	
10	WSS08	バネザガネ ステン 2ゴウ M8	4	
11	141819000M	ロッドホルダピン	2	
12	138234000M	ロッド	2	
14	WRA10	ヒラザガネ M10	6	
15	PC032016	ワリピン 3. 2×16	8	
16	BRS08020	カクネマルB ステン M8×20	12	MMS11030
	BRS08020	カクネマルB ステン M8×20	10	MMS8030(-OL)
17	WRS08	ヒラザガネ ステン M8	12	MMS11030
	WRS08	ヒラザガネ ステン M8	10	MMS8030(-OL)

MMS11030・8030(-OL) 有機マルチソーワ  
 ホッパカバー、ハードル(オプション)



13827-2  
 065-0039-1009

見出番号	部品番号	部品名称	個数	備考
18	WSS08	バネザガネ ステン 2ゴウ M8	12	MMS11030
	WSS08	バネザガネ ステン 2ゴウ M8	10	MMS8030(-OL)
19	NS08	ナット ステン 1シュ M8	12	MMS11030
	NS08	ナット ステン 1シュ M8	10	MMS8030(-OL)
21	0665561000	ボンネットキャッチ	2	
22	139913000M	カバーロック ; 2	2	
23	043000400M	カバーロック ; 1	2	
24	CPC06040	ナナベコネジ ステン M6×40	2	
25	NNC06	ナイロンナット ステン M6	2	
26	WRS06	ヒラザガネ ステン M6	2	
27	BC08020	ボルト ステン M8×20	2	
28	NS08	ナット ステン 1シュ M8	2	
29	WSS08	バネザガネ ステン 2ゴウ M8	2	
30	1383740000	ハードルAS	1	MMS11030 ☆
	1397280000	ハードルAS	1	MMS8030(-OL) ☆
31	1382350004	ハードルCP ; L	1	MMS11030 ☆
	1396390004	ハードルCP ; L	1	MMS8030(-OL) ☆
32	1382410004	ハードルCP ; R	1	MMS11030 ☆
	1396420004	ハードルCP ; R	1	MMS8030(-OL) ☆

☆ オプション



本社	066-8555	千歳市上長都1061番地2	TEL0123-26-1123 FAX0123-26-2412
千歳営業所	066-8555	千歳市上長都1061番地2	TEL0123-22-5131 FAX0123-26-2035
豊富営業所	098-4100	天塩郡豊富町字上サロベツ1191番地44	TEL0162-82-1932 FAX0162-82-1696
帯広営業所	080-2462	帯広市西22条北1丁目12番地4	TEL0155-37-3080 FAX0155-37-5187
中標津営業所	086-1152	標津郡中標津町北町2丁目16番2	TEL0153-72-2624 FAX0153-73-2540
花巻営業所	028-3172	岩手県花巻市石鳥谷町北寺林第11地割120番3	TEL0198-46-1311 FAX0198-45-5999
仙台営業所	983-0013	宮城県仙台市宮城野区中野字神明179-1	TEL022-388-8673 FAX022-388-8735
小山営業所	323-0158	栃木県小山市梁2512-1	TEL0285-49-1500 FAX0285-49-1560
岡山営業所	700-0973	岡山県岡山市北区下中野704-103	TEL086-243-1147 FAX086-243-1269
犬山出張所	484-0894	愛知県犬山市羽黒字合戦橋5番1	TEL0568-69-1200 FAX0568-69-1210
熊本営業所	861-8030	熊本県熊本市小山町1639-1	TEL096-389-6650 FAX096-389-6710
都城営業所	885-1202	宮崎県都城市高城町穂満坊1003-2	TEL0986-53-2222 FAX0986-53-2233