

STAR スノーブローワ

製品コード 90066 ・ 90067 ・ 90068
90069 ・ 90075 ・ 90078
型 式 MSB1530 ・ MSB1630 ・ MSB1830
MSB2130 ・ MSB2140 ・ MSB2150

取扱説明書・部 品 表

“必読” 機械の使用前には必ず読んでください。

スター農機株式会社

STAR

スノーブローワを お買い上げいただき、ありがとうございます。

はじめに

- この取扱説明書は、スノーブローワの取扱方法と使用上の注意事項について記載してあります。ご使用前には必ず、この取扱説明書を熟知するまでお読みのうえ、正しくお取扱いいただき、最良の状態でご使用ください。
- お読みになったあとも必ず製品に近接して保管ください。
- 製品を貸与または譲渡される場合は、この取扱説明書を製品に添付してお渡してください。
- この取扱説明書を紛失または損傷された場合は、速やかにお買い上げいただいた販売店、農協、お近くの当社支店にご注文ください。
- なお、品質、性能向上あるいは安全上、使用部品の変更を行うことがあります。その際には、本書の内容及び写真、イラストなどの一部が、本製品と一致しない場合がありますので、ご了承ください。
- ご不明なことやお気付きのことがございましたら、お買い上げいただいた販売店、農協、お近くの当社支店、営業所にご相談ください。
- **!** 印付きの下記マークは、安全上、特に重要な項目ですので、必ずお守りください。



危険

適切な事前注意を払わなかった場合に、死亡や重大な障害が生じる危険が極めて大きいことを示します。



警告

適切な事前注意を払わなかった場合に、死亡や重大な障害が生じる危険が存在することを示します。



注意

安全な取扱いに対する助言、あるいは適切な事前注意を払わなかった場合に、障害または製品の重大な破損に至る可能性があることを示します。

保証書

この取扱説明書には本書末尾に保証書を添付しておりますので、あわせてお読みください。

もくじ

はじめに	1
安全に作業をするために	3
サービスと保証について	9
警告ラベルの貼り付け位置	10
各部のなまえ	11
操作、点検、保管について	12
不調時の診断と対策	18
主要諸元	19
標準付属品および主要消耗部品	20
配線図	21
部品表	22

安全に作業をするために

ここに記載されている注意事項を守らないと、死亡を含む障害や事故、機械の破損を生じるおそれがあります。

作業前には、作業機およびトラクタの取扱説明書をよくお読みになり、十分に理解をしてから行ってください。

● 一般的な注意事項

警告 こんな時は運転しないでください

- 過労、病気、薬物の影響、その他の理由により作業に集中できないとき。
- 酒を飲んだとき。
- 妊娠しているとき。
- 18才未満の人。
- 運転操作が未熟な人。

【守らないと】

重大な障害事故、機械の破損をまねく原因になります。

警告 作業に適した服装を心掛けてください

- はちまき、首巻き、腰タオルはしない。
- 作業に適したそでやすそのきちとしただぶつきの無い服装をしてください。
- すべりにくい靴、防寒手袋、ヘルメットを着用する。

【守らないと】

機械に巻き込まれたり、滑って転倒し死亡を含む傷害をまねく原因になります。

警告 機械を他人に貸すときは

- 取扱い方法をよく説明し、使用前に「取扱説明書」を必ず読むように指導してください。

【守らないと】

死亡事故や重大な傷害、機械の破損をまねく原因になります。

注意 公道走行は作業機の装着禁止

- トラクタに作業機を装着して公道を走行すると、道路運送車輛法に違反します。トラクタに作業機を装着しての走行はしないでください。

【守らないと】

交通事故をまねくおそれがあります。

除雪機の取扱は正しく、ちょっとした油断がもとで、思わぬ事故を招くことがあります。安全で、能率的な作業のために次のことを必ずお守りください。

●作業を始める前に



注意 取扱説明書をよく読んで作業をしてください

- 作業を始めるときは、製品に貼付している警告ラベル、取扱説明書に記載されている安全上の注意事項、取扱要領をよく読んで十分理解してから行ってください。

【守らないと】

思わぬ事故をまねくことがあります。



注意 取扱説明書は製品に近接して保存してください

- 取扱説明書は、分からない事があった時にすぐに取り出せるよう、製品に近接して保存ください。



注意 作業前点検をしてください

- 作業を始める前には、取扱説明書に基づき必ず点検を行い、異常箇所は直ちに整備してから作業を始めてください。

【守らないと】

思わぬ事故をまねくことがあります。



注意 機械の改造禁止

- 機械の改造はしないでください。
- アタッチメントは、当社指定製品を使用してください。
- 部品交換する事は、当社が指定するものを使用してください。

【守らないと】

機械の故障、事故、ケガをまねくおそれがあります。



警告 除雪する地域の異物はあらかじめ取り除く

- あらかじめ除雪する地域の木片、ビニール、ピン、ホース、ナワ、布切れ、およびその他の異物をすべて取り除いてください。

【守らないと】

除雪作業中に取り込んだ異物などが飛び出し、思わぬ傷害事故をまねくおそれがあります。

● 作業中の注意

警告 本機から離れるときは

- 本機から離れるときは、作業機を上げたままにしておくと、第三者の不注意により不意に降下し、ケガをする事があります。

下限まで降ろしてから本機を離れてください。

【守らないと】

機械が動きだし、思わぬ事故の原因となることがあります。

警告 オーガ回転中は危険、近づき禁止

- オーガ回転中は除雪部付近に近づかないでください。

周囲の安全を確かめてから作動させてください。

【守らないと】

オーガに巻き込まれて傷害事故の原因になることがあります。

警告 シャーボルトはエンジンを停止して交換する

- シャーボルトが切れたらPTOおよびエンジンを停止してから交換してください。

【守らないと】

オーガやブローアが回転して重大事故のおそれがあります。

警告 作業中は機械のまわりに人や動物を近づけない

- 特に子供には十分注意し、近づけないようにしてください。

【守らないと】

思わぬ障害事故の原因になることがあります。

警告 投雪方向には十分注意する

- 人、自動車、建物などには十分注意して、安全な場所へ投雪してください。

特に砂利道は危険です。

【守らないと】

飛散物によりケガや破損など思わぬ事故の原因になります。

警告 つまった雪を取り除くときは

- つまった雪を取り除くときは、PTOを切り、エンジンを停止し回転部や可動部が止まっている事を確かめて行ってください。

【守らないと】

思わぬ障害事故や、機械の破損をまねく原因になります。

警告 作業機の上に人を乗せない

- 作業機の上に人を乗せると、転落し、ケガをする事があります。

【守らないと】

思わぬ障害事故をまねく原因になります。

● 移動走行時の注意

注意 本機を上げて移動走行する

- 移動走行するときは、本機を上げて行ってください。

【守らないと】

障害物にぶつかり思わぬ障害事故をまねく原因になります。

注意 移動走行するときは、PTOを切ってください

- 移動走行するときは作業機への動力を切ってください。

【守らないと】

周囲の人を巻き込んで思わぬ傷害事故をまねくおそれがあります。

● 点検、整備時の注意

警告 点検整備は平坦で安定した場所で行う

- 交通の危険がなく、機械が倒れたりしない平坦で安定した場所で点検、整備をしてください。

【守らないと】

機械が転倒するなど、思わぬ事故をまねくおそれがあります。

警告 チェーンを交換したり機械の点検、掃除、注油するときは

- 点検時は、PTOを切り、エンジンを止め、回転部や可動部が止まっている事を確かめて行ってください。

【守らないと】

機械に巻き込まれてケガをする原因となります。

! **注意** カバー類は必ず取り付けてください

- 点検、整備などで取外したカバー類は、必ず取り付けてください。

【守らないと】

機械に巻き込まれたりして、障害事故を引き起こすおそれがあります。

! **注意** 作業後は必ず機械の点検をしてください

- 作動不良の場合は、確実に作動するように調整してください。

【守らないと】

整備不良による事故や機械の故障を生じるおそれがあります。

● **作業終了後・格納時の注意**

! **警告** 作業機を着脱する時は

- トラクタの3点リンクに、本機を着脱するためにトラクタを移動させる時、トラクタと本機の間
に人を近づけないでください。

【守らないと】

挟まれてケガをする事があります。

! **注意** 本機を着脱するときは平坦で安定した場所で行ってください

- 傾斜値や凹凸地での本機を着脱は行わないでください。

【守らないと】

自然に機械が動き出し、思わぬ事故を引き起こすおそれがあります。

! **注意** 注油部には水をかけないでください

- 機械を清掃するとき、動力伝達チェーン、あるいは注油部に直接水をかけないでください。
万一、水をかけてしまった時は水分をふきとり再度注油あるいはグリースを塗布してください。

【守らないと】

サビが発生し、作動不良をおこすおそれがあります。

● パワージョイントを使用する時は

! **警告** カバーのないパワージョイントは使用しない

- カバーのないパワージョイントを使用すると巻き込まれる危険があります。

【守らないと】

思わぬケガをするおそれがあります。

! **警告** 損傷したカバーはすぐに交換

- カバーが損傷したらすぐに取り替えてください。

【守らないと】

巻き込まれて思わぬケガをするおそれがあります。

! **警告** 作業機の着脱時は

- トラクタと作業機を着脱する時は、必ずPTOを切り、トラクタのエンジンを止めて行ってください。

【守らないと】

パワージョイントが回転し、思わぬケガをするおそれがあります。

! **注意** パワージョイントの重なり量は

- 最伸時の重なりが100mm以上、最縮時の隙間が25mm以上確保されていること。

【守らないと】

最伸時が100mmを下回るとジョイントを回転させた時、破損しケガをするおそれがあります。
最縮時の隙間が25mmよりも小さくなるとジョイントの突上げが起きることがあり、ジョイントの破損をまねき、ケガをするおそれがあります。

! **注意** パワージョイントを接続した時は

- パワージョイントを接続した時、クランプピンが軸の溝に納まっているか接続部を押し引きして確かめてください。

【守らないと】

使用中に外れ、ケガをするおそれがあります。

サービスと保証について

保証書について

「保証書」はお客様が保証修理を受けられる際に必要となるものです。お読みになった後は大切に保管してください。

アフタサービスについて

機械の調子が悪いときに、お買い上げいただいた販売店、農協、お近くの当社支店、営業所まで御連絡ください。

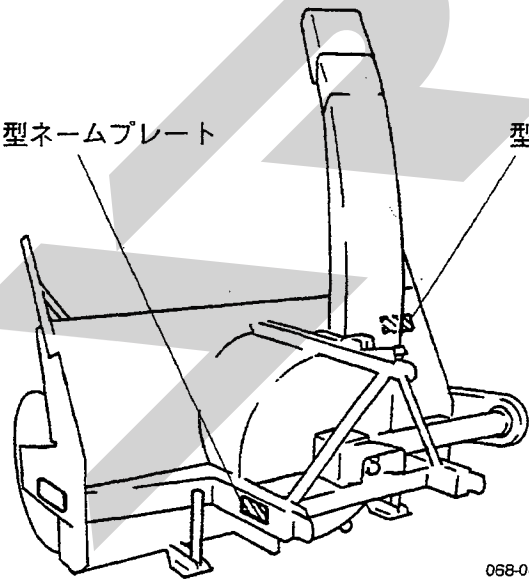
連絡していただきたい内容

- ・ご使用機の型式名とG型ネームプレート

- ・故障内容（できるだけ詳しく）

G型ネームプレート

型式名



068-0002-2011

補修部品の供給年限について

この製品の補修部品の供給年限（期間）は、製造打ち切り後9年です。ただし、供給年限内であっても、特殊部品については納期などをご相談させていただく場合もあります。補修部品の供給は、原則的には上記の供給年限で終了しますが、供給年限経過後であっても、部品供給のご要請があった場合には、納期および価格についてご相談させていただきます。

本製品の使用目的について

本製品は、除雪作業にご使用ください。

使用目的以外の作業や改造などは決して行わないでください。

使用目的以外の作業や改造をした場合は、保証の対象になりませんのでご注意ください。

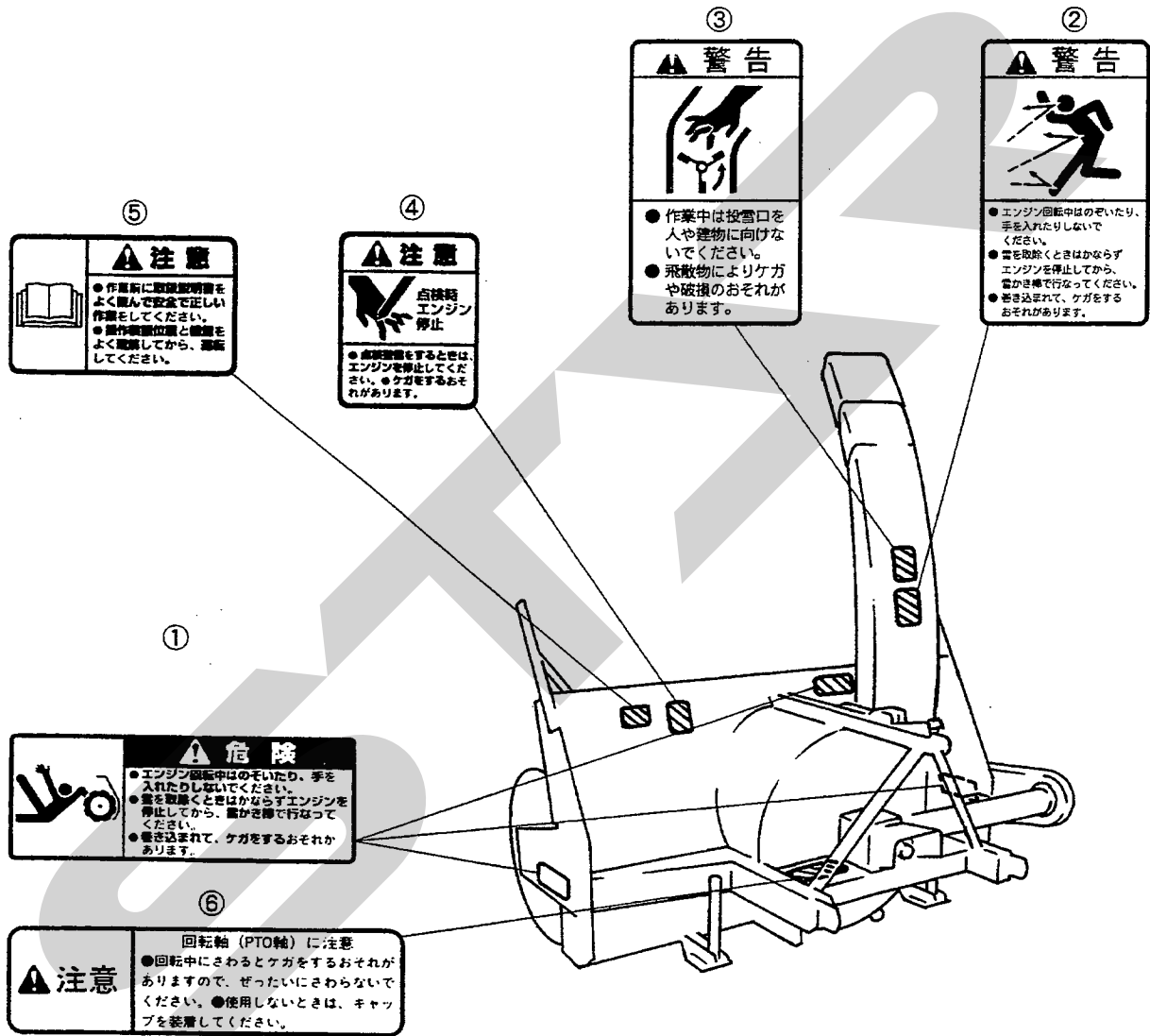
（詳細は保証書をご覧ください。）

警告ラベルの貼り付け位置

安全に作業していただくために警告ラベルの貼り位置を示したものです。

警告ラベルは常に汚れや破損のないように保ち、もし破損、紛失した場合は、新しいものに貼り直してください。

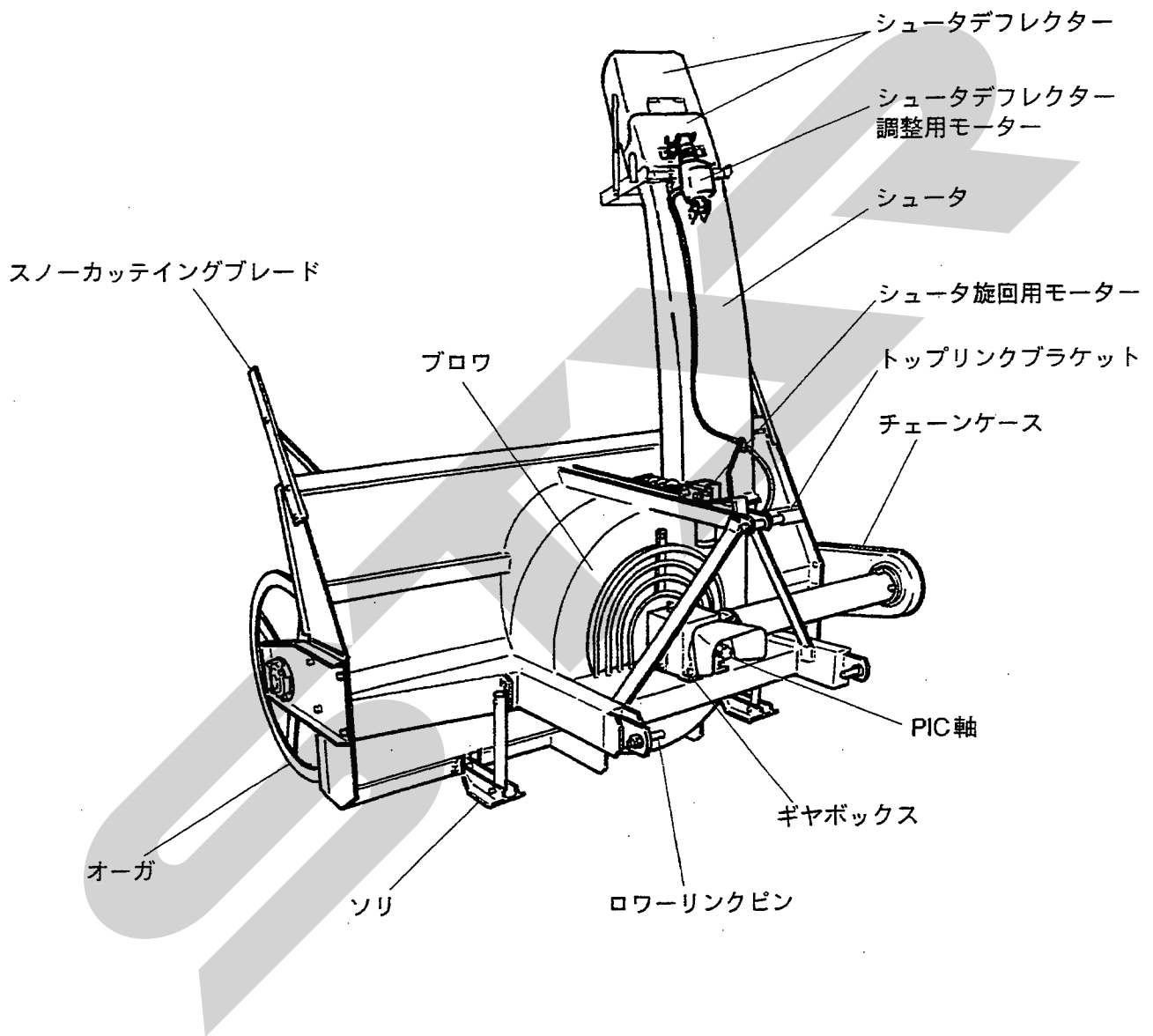
紛失または破損された場合には、最寄りの販売店または農協にご注文ください。



068-0002-2012

No.	部品番号	部品名称	個数
1	91193-006	オーガ危険ラベル	3
2	91194-002	飛散警告ラベル	1
3	91194-004	ブロワ警告ラベル	1
4	91195-002	点検注意ラベル	1
5	91195-005	取扱説明書ラベル	1
6	IA2260-87540	回転軸危険ラベル	1

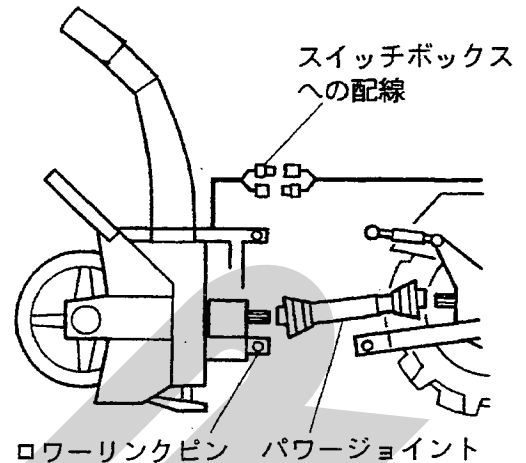
各部のなまえ



操作、点検、保管について

● 本機の装着

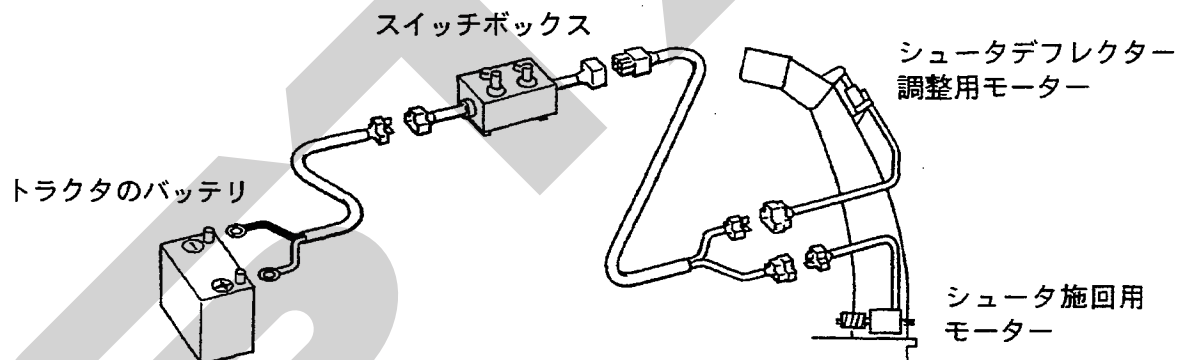
1. 本機のローワーロックピンにトラクタのローワーリンクを取り付けます。トラクタの大きさにより、ピンの向きを選んでください。
2. トップリンクを取り付けます。
本機を地面に置いた状態でトップリンクブラケットが水平になるようにトップリンクの長さを調整してください。
3. パワージョイントを取り付けます。
4. 配線、スイッチボックスを取り付けます。



⚠ 注意

- パワージョイントが長い場合は、パワージョイントカバーに表示してある要領で切断してください。

● スイッチボックスの取付け



※ ⊕⊖をまちがえない様に注意してください。黒いコードが⊖です！

1. タイヤに干渉したり、乗降時に邪魔にならない様に、スイッチボックスからバッテリーまで配線をはわせます。
2. バッテリーの⊕端子に白い線をつなぎ、⊖端子に黒い線をつなぎます。この時、スイッチボックス⇄バッテリー間のコネクタは、外したままにしておいてください。
3. スイッチボックスは、マグネット付きで、運転席まわりの操作しやすい位置に装着してください。
4. スイッチボックス⇄バッテリーの配線と同様に、スイッチボックス⇄シュータモーターの配線を取り付けてください。
5. 付属のピタックステッカーやバンドをつかい、配線を機体に固定しコネクタを継いでください。

⚠ 注意

- バッテリーに結線する時、必ずコネクタを外して行ってください。継いだままだとショートをおこす場合があります危険です。

● スイッチボックスの操作

シュータスイッチ（シュータ旋回用）

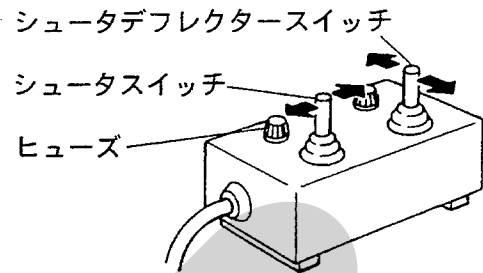
左側に倒すと左回転、右側に倒すと右回転します。

シュータデフレクタースイッチ（投雪距離調整用）

上側に倒すと遠くに、下側に倒すと近くに投雪します。

ヒューズ

ギヤが凍結した時など、モーターに過負荷がかかると、モーター、配線を保護するため、ヒューズが切れます。ヒューズが切れた時は、切れた原因を取り除いてから規定の新しいヒューズに交換してください。



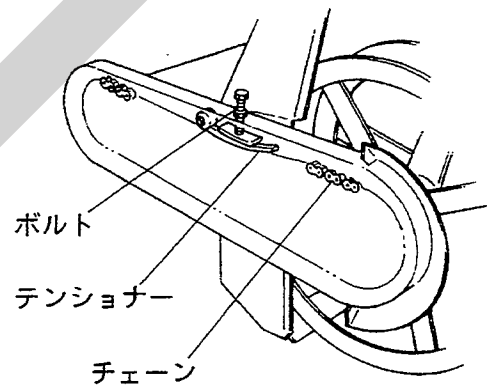
シュータデフレクター用	5A
シュータ用	30A

068-ST15-2007

● 各部の調整

チェーンテンショナー [MSB 1830, 2130]

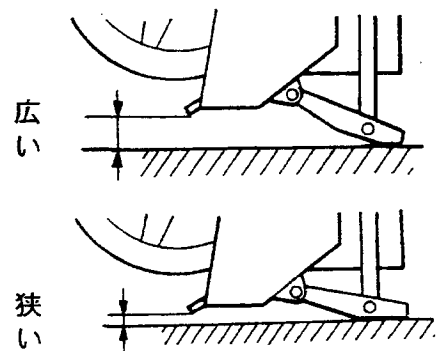
- 本機のオーガは、機体右側のチェーンにより駆動されていますが、チェーンが伸びてくると、十分な動力伝達がしにくくなってきます。ケース上部にあるボルトでテンショナーを動かし、チェーンをはってください。



068-ST15-2008

そり

- 本機のそりは、5段階に調整できます。路面がなめらかな時は、そりを上げ、地面との隙間を少なくします。雪の中に石などがあり路面が凹凸している時は、そりを下げ、地面との隙間を 広げ石などのかきこみを防ぎます。



068-ST15-2009

シャーボルト

- 作業中にオーガやブロワに異物（石、木材等）が噛み込んで異常な負荷がかかった場合、安全装置のシャーボルトが切断され、動力が伝えられなくなります。
- これにより、エンジンや、動力伝達装置を過負荷から守っています。

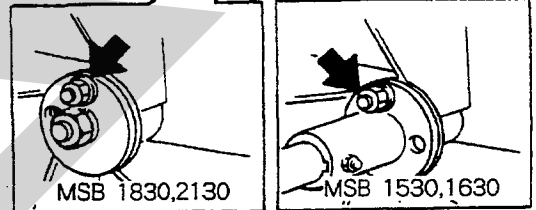
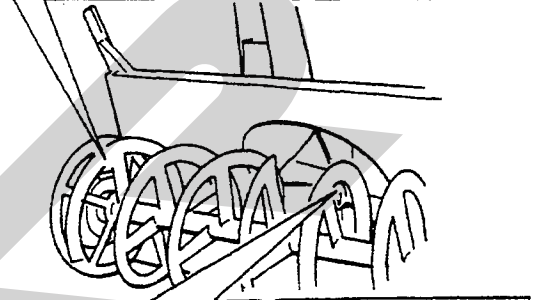
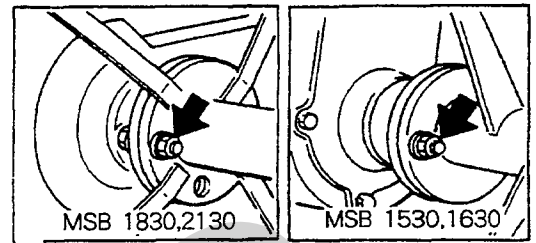
- シャーボルトが切れた時は、次の要領で交換してください。
 - 1) クラッチを切り、エンジンを停止する。
 - 2) オーガ、ブロウが完全に停止してから噛み込んだ異物を取り除く。
 - 3) 切断されたシャーボルトを取り除き、予備のシャーボルトをセットする。

注意

- シャーボルト交換の際は大変危険ですからエンジンは必ず停止してから行ってください。
- 交換するシャーボルトは、必ず純正、又は指定のシャーボルトを使用してください。指定外のボルトを使用した場合、過負荷になってもボルトが切断されず、伝達装置やエンジンを破損させることがありますので注意してください。

	MSB 1530,1630,1830	MSB 2130,2140,2150
オーガ用シャーボルト	M10×45 (7T)	M12×50 (7T)
ブロウ用シャーボルト		

オーガ用シャーボルト



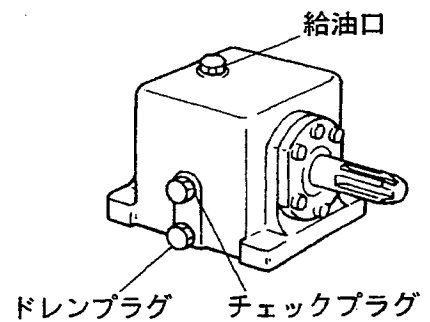
ブロウ用シャーボルト

068-0002-2021

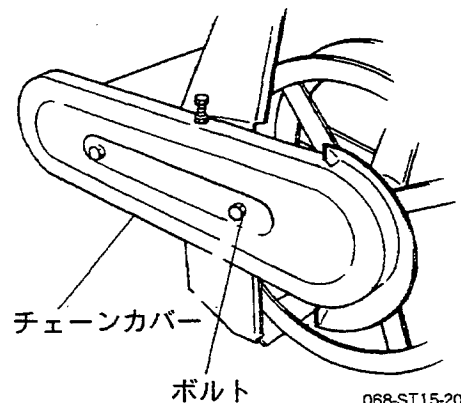
給油、給脂

- ミッションのオイル交換 [MSB 1830, 2130]
 - 1) 給油口を外し、ドレンプラグを外してオイルを抜き取ります。
 - 2) ドレンプラグを締め、チェックプラグを外します。
 - 3) チェックプラグからあふれるまで新しいオイルを入れます。
 - 4) 給油口、チェックプラグをしめます。なお、ミッションが冷えきらないうちに、古いオイルを抜くと早く抜けます。
- オーガ駆動チェーン [MSB 1830, 2130]

ケース側面のボルトを外し、チェーンに注油してください。

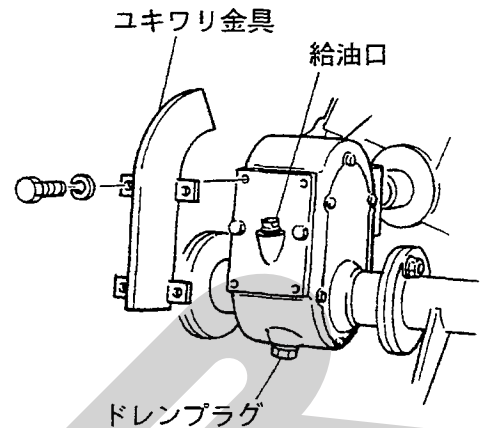


068-ST15-2011



068-ST15-2012

- オーガギヤケースのオイル交換 [MSB 1530, 1630]
 - 1) ギヤケース前面のユキワリ金具を外してください。
 - 2) 給油口を外しドレンプラグを外してオイルを抜きます。
 - 3) ドレンプラグを締め、給油口からあふれるまで新しいオイルを入れます。
 - 4) 給油口を締め、元通りユキワリ金具を取り付けてください。なお、ミッションが冷えきらないうちに古いオイルを抜くと早く抜けます。
 - 5) ミッションオイル……………ギヤオイル90 # 1.0 ℓ



068-ST15-2013

● 運転前の準備点検

⚠ 警告

- 運転をはじめる前に各部の点検を行きましょう。

- 前日の異常箇所
前日の作業中に異常を感じたところがあれば、作業に支障がないか点検します。
- オイル類の漏れがないか確認してください。
- ボルト、ナット等のゆるみがないか確認してください。
- オーガ、ブローに雪や異物等がつかまったり凍結したりしていないか確認してください。
- シャーボルトの切れ、ゆるみがないか確認してください。
- 予備のシャーボルトが準備されているか確認してください。

● エンジンの始動点検

⚠ 警告

- エンジン始動後、除雪装置の駆動系の点検を行きましょう。

- PTOクラッチを入れると、オーガ、ブローが回転するか確認してください。
- スイッチ類が正常に作動するか確認してください。
- 各部に異音がないか確認してください。

1. スイッチボックスのシュータスイッチを右あるいは左側に倒し、投雪方向を決めます。

2. スイッチボックスのシュータデフレクタースイッチを上あるいは下側に倒し、投雪距離を決めます。
 - シュータは、360° 回るようになっていますが配線に無理な力がかからないよう、左右180° 以内にしてください。
 - 絶対にシュータは、オペレータの方向に向けしないでください。思わぬケガをすることがあります。
3. トラクタ側のポジションコントロールレバーで除雪高さを決めます。
4. トラクタ側PTO変速レバーを1速に入れ、540r.p.mに合わせてください。
5. 副変速レバーはクリープ（微低速）に入れてください。
6. 主変速レバーは雪質、量に応じて1～3速適宜選択してください。
7. エンジン回転を上げてください。
 - 重い雪や深い雪の時は、オーガ巾をいっぱいに使わないで、除雪巾を減らすと過負荷をさせられます。

● 除雪場所

警告

- 除雪作業は作業機周辺の安全も十分考えながら行ってください。

- 雪中に、石ころ、その他異物の混入しているところでの除雪はさけてください。
- 砂利道など、地盤に凹凸の激しい場所に積もった雪を除雪する場合は、除雪部を地面より上げて、石かみのない状態で作業してください。
- 異物の噛み込みをできるだけ少なくするためにあらかじめ除雪区域がはっきりしている場合は、雪の降る前に、石、木材等異物が雪の下にならないよう場所を整備しておくことが大切です。
- ブロワ、オーガに異物を噛んだ場合は、すばやく停止の操作（クラッチを切る）を行ってください。
- 投雪方向は、人や家をさけてください。石など入った場合、重いため想像以上飛ぶことがあります。

● 除雪作業後

警告

- 除雪作業後の作業機の手入れを行う事で、次回の作業時の故障などを防ぐ事を心がけてください。

- 作業を終了したら、作業機の雪をきれいに払い落とし、シートをかけておいてください。雪をつけたままにしておきますと、凍りついて次回の作業に差し支えます。
- 長時間使用しない時は、バッテリー⇄スイッチボックス間のコネクタを抜いてください。

● 長期格納

注意

- 作業機を長持ちさせるためには、シーズンが終了しましたら長期保管のための手入れを心がけてください。

1. 水気、汚れを拭き取り、乾燥後、軽く油を塗布してください。
2. 回転部、摺動部へ油をさしてください。
3. 欠損部品・摩耗部品は次期使用にそなえ、早目に注文、交換しておくことが大切です。重要部品（オーガギアケース等）の分解は、専門的な調整が必要です。
お買い上げのサービス店に依頼することをお勧めします。
4. スwitchボックス及び配線は、トラクタから外しておいてください。
5. 保管場所は、湿気が少なく、風通しの良いところを選びましょう。

不調時の診断と対策

症 状	対 策
<ul style="list-style-type: none"> • シュータが回転しない。 	<ul style="list-style-type: none"> • 回転部が凍りついていないか確認する。 • スイッチボックスのヒューズが切れていないか確認する。
<ul style="list-style-type: none"> • シュータデフレクターが上下しない。 	<ul style="list-style-type: none"> • スイッチボックスのヒューズを確認する。
<ul style="list-style-type: none"> • オーガが回転しない。 	<ul style="list-style-type: none"> • シャーボルトの切断がないか確認する。 • オーガに雪がついていないか確認する。 • チェーンのゆるみ、切断がないか確認する。
<ul style="list-style-type: none"> • ギヤボックスより異音がある。 	<ul style="list-style-type: none"> • オイルを確認する。
<ul style="list-style-type: none"> • 各部より異音がある。 	<ul style="list-style-type: none"> • 各部の油切れ（注油する。）

主要諸元

型 式	MSB 1530	MSB 1630	MSB 1830	MSB 2130
全 長 mm	950	950	1,500	1,700
全 巾 mm	1,550	1,650	1,900	2,220
全 高 mm	1,670	1,670	1,950	2,330
総 重 量 kg	265	275	380	475
除 雪 巾 mm	1,500	1,600	1,800	2,100
除 雪 高 mm	780	780	860	1,000
最 大 除 雪 能 率 t/h	150	160	180	210
最 大 投 雪 距 離 m	20	20	20	20
適 応 ト ラ ク タ 馬 力 ps	18~26	22~32	30~50	50~80
装 着 方 式	3点リンク	3点リンク	3点リンク	3点リンク
か き 込 み 方 式	オーガ	オーガ	オーガ	オーガ
作 業 速 度 km/h	0.2~2	0.2~2	0.2~0.5	0.2~0.5
ギヤケースオイル容量 ℓ	1	1	1.2	1.2
ソリ高さ調節段	4	4	5	5

主要諸元は製品改良のため予告なく変更する場合があります。ご了承ください。

型 式	摘 要
MSB 1530	2段シュート
1630	電動ヘッド
1830	電動旋回
2130	リモコン標準装備
MSB 2140	2段シュート ピン可変式ヘッド 油圧旋回
MSB 2150	2段シュート 電動ヘッド 油圧旋回 リモコン標準装備

標準付属品および主要消耗部品

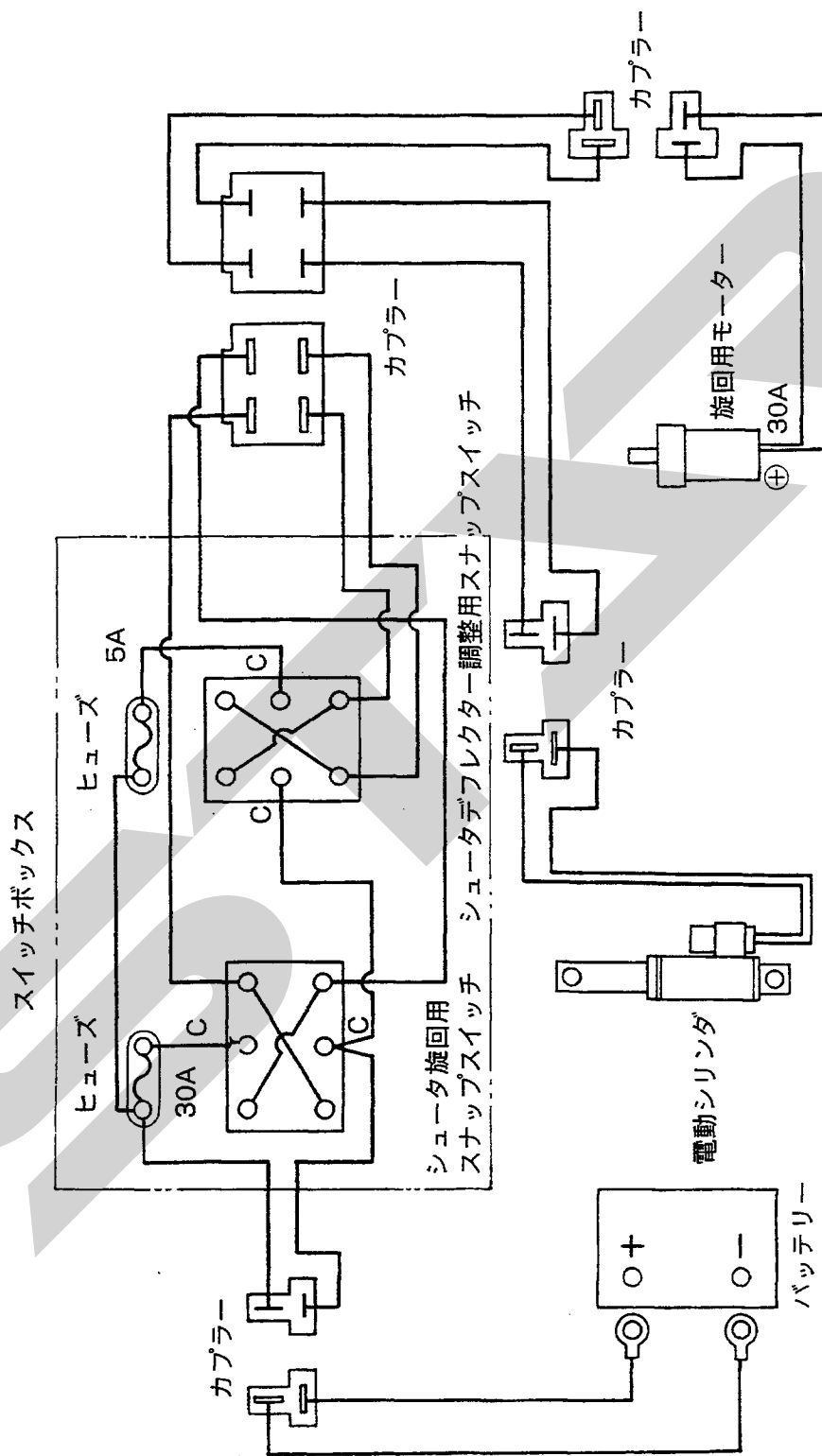
本機には次のような部品が付属していますので、お買求めの際お調べください。

No.	部 品 番 号	品 名	部品数
1	92026 - 1004574	シャーボルト [MSB 1530,1630,1830]	2
2	91234 - 104100	ロックナット [MSB 1530,1630,1830]	2
3	92030 - 1205074	シャーボルトM12×50 [MSB 2130,2140,2150]	2
4	94001 - 12411	ロックナット [MSB 2130,2140,2150]	2
5		安全説明確認カード	1
6		取扱説明書、部品表	1

本機の主要消耗部品

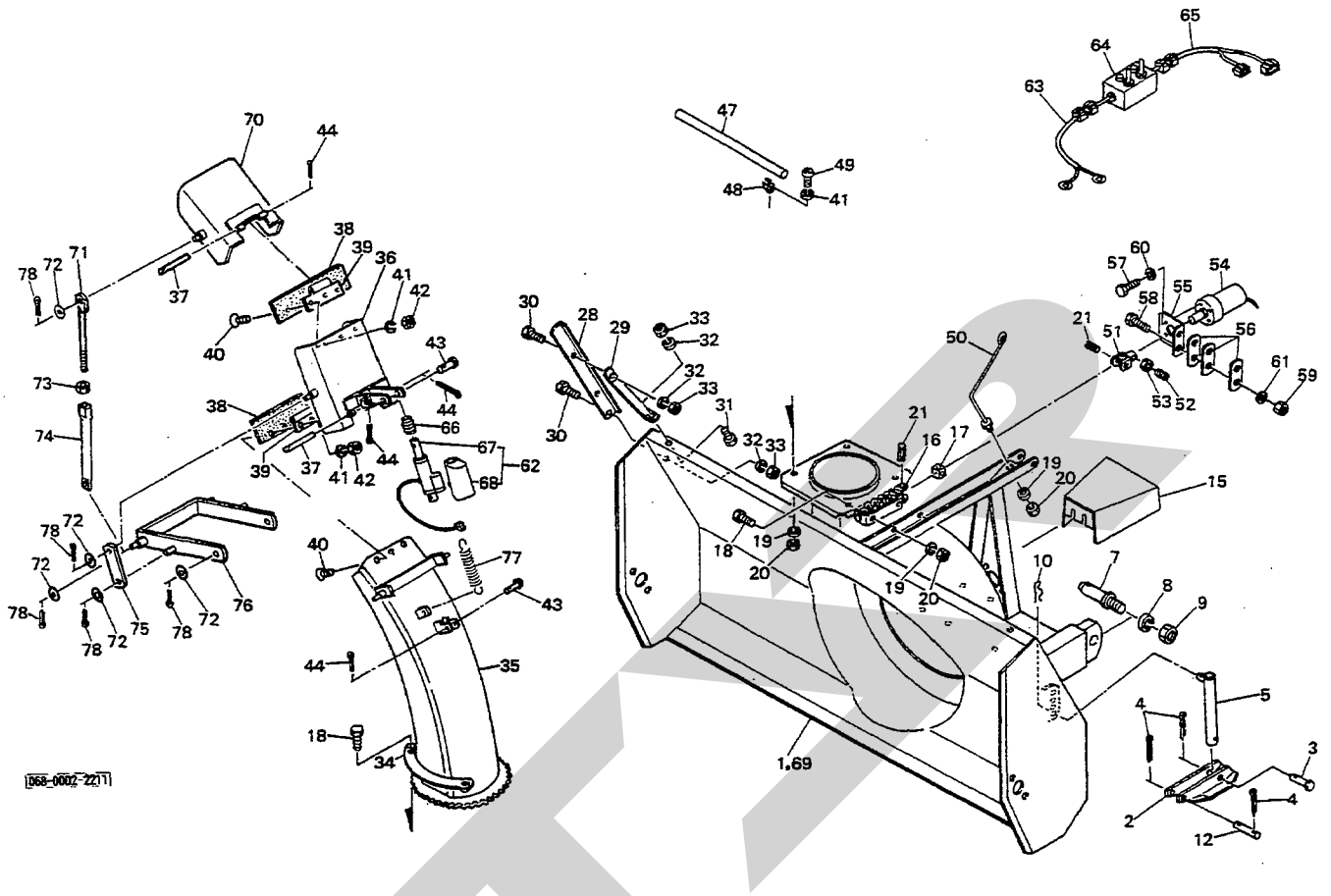
部 品 番 号	品 名	備 考
71200 - C11 - 030	ソリ [MSB 1530,1630]	
71200 - C10 - 030	ソリ [MSB 1830,2130,2140,2150]	
76100 - C11 - 000	ブロワ [MSB 1530,1630]	
75100 - C12 - 030	オーガ L [MSB 1530]	
75200 - C12 - 030	オーガ R [MSB 1530]	
75100 - C11 - 030	オーガ L [MSB 1630]	
75200 - C11 - 030	オーガ R [MSB 1630]	
76100 - C10 - 000	ブロワ [MSB 1830]	
76100 - C16 - 000	ブロワ [MSB 2130,2140,2150]	
75100 - C10 - 030	オーガ [MSB 1830]	
75100 - C16 - 030	オーガ [MSB 2130,2140,2150]	
92026 - 1004574	シャーボルト M10 × 45	
91234 - 104100	ロックナット M10	
92030 - 1205074	シャーボルト M12 × 50	
94001 - 12411	ロックナット M12	
95101 - 0800740	チェーン80#74リンク [MSB 1530,1630]	
35101 - 0800800	チェーン80#80リンク [MSB 1830,2130,2140,2150]	

配線図



MSB 1530
MSB 1630

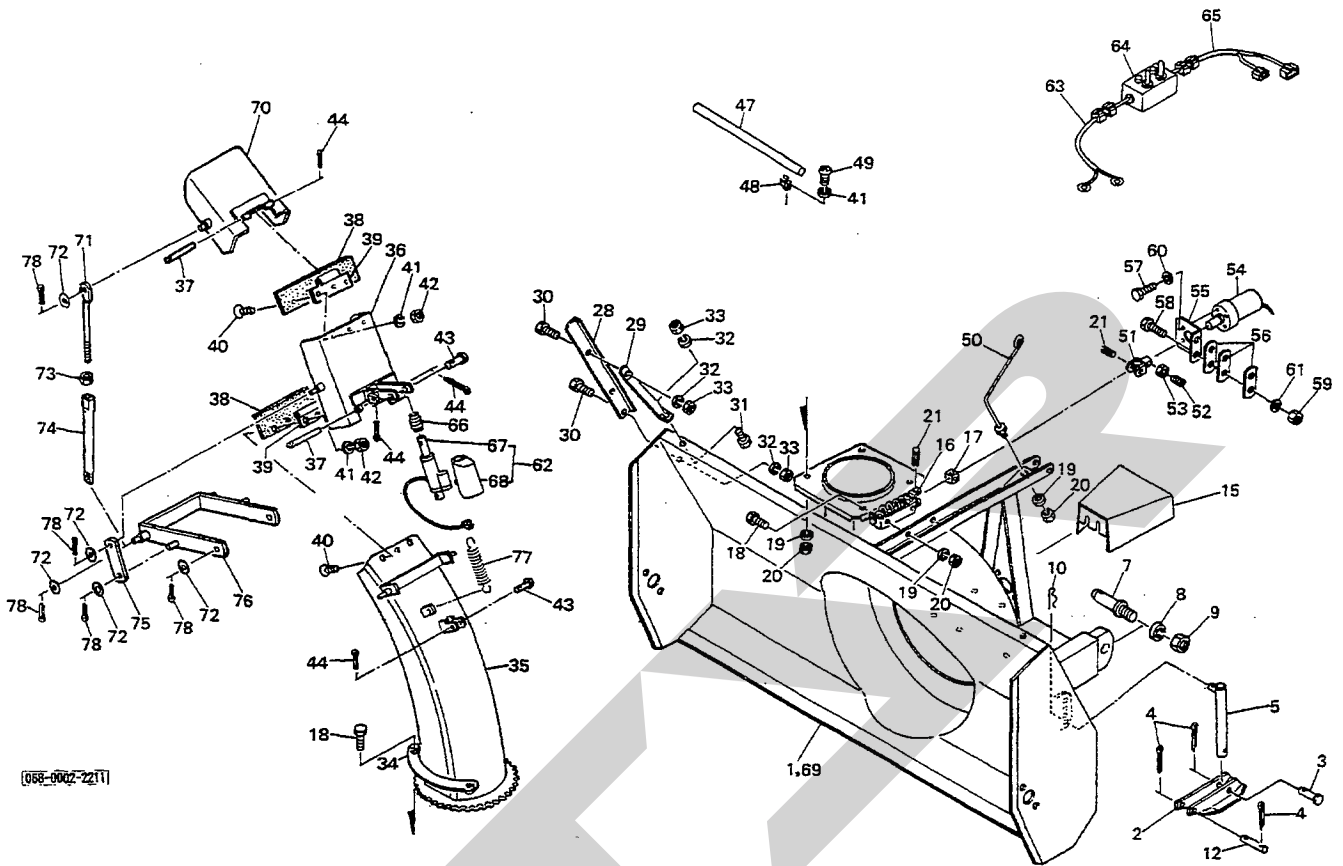
本体・シュータ



見出番号	部品番号	部品名称	個数	見出番号	部品番号	部品名称	個数
1	71100-C12-030	キタイ	1	26			
2	71200-C11-030	ソリ	2	27			
3	71901-C11-000	ピン	2	28	71904-C09-000	カッティングプレート	2
4	94210-30300	ワリピン	3 × 30	29	71905-C09-000	ステー	2
5	71300-C11-000	チョウセツロット	2	30	92026-1002574	ロッククボルト M10 × 25	6
6				31	92026-1002074	ロッククボルト M10 × 20	2
7	71906-C09-000	ローリンクピン	2	32	94111-10012	バネザガネ M10	8
8	94111-22012	バネザガネ	M22	33	94001-10411	ロッククナット M10	8
9	94001-22411	ロッククナット	M22	34	73300-C11-000	シュートオサエ	2
10	94251-16011	スナップピン	1	35	73100-C11-000	シュート	1
11				36	73200-C11-030	ホジョシュートA	1
12	71902-C11-000	ピン	1	37	73901-C11-000	ピン	2
13				38	73902-C11-000	ゴムイタ	2
14				39	73400-C11-000	チョウバン	2
15	71903-C11-000	ジョイントカバー	1	40	93616-0801574	サラビス M8 × 15	6
16	77100-C09-000	ウオーム	1	41	94111-08012	バネザガネ M8	8
17	77901-C09-000	クロス	1	42	94001-08411	ロッククナット M8	6
18	92026-1003074	ロッククボルト	M10 × 30	43	73903-C09-000	ピン	2
19	94111-10012	バネザガネ	M10	44	94210-20150	ワリピン 2 × 15	4
20	94001-10411	ロッククナット	M10	45			
21	94319-60050	スプリングピン	6 × 50	46			
22				47	39901-A65-001	アンゼンボー	1
23				48	39902-A65-000	アンゼンボーウケ	2
24				49	93516-0801574	マルビス M8 × 15	2
25				50	71908-C09-000	コードガイド	1

MSB 1530
MSB 1630

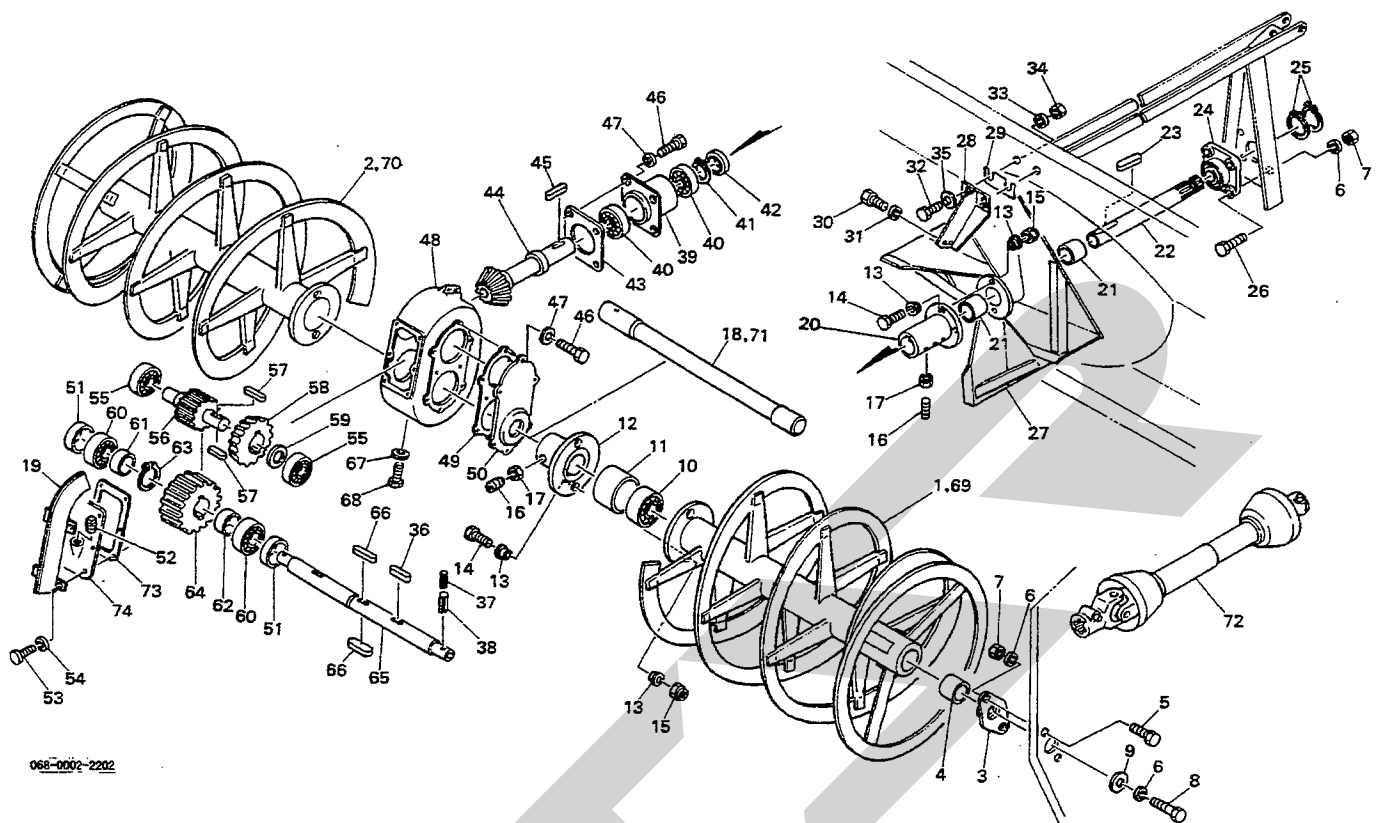
本体・シュータ



見出番号	部品番号	部品名称	個数	見出番号	部品番号	部品名称	個数
51	77200-C09-000	ヨーク	1	76	33600-A91-050	シュータ操作アームCMP	1
52	77902-C09-000	ロッククアナツキトメネジ M8×20	1	77	91601-R01-030	スプリング H16-15	1
53	94001-08411	ロッククナツ M8	1	78	94210-25150	ワリピン 2.5×15	10
54	78100-C11-000	センカイモータ	1				
55	78901-C11-000	モータブラケット	1				
56	78902-C11-000	モータセットプレート	3				
57	92015-0601574	ロッククボルト M6×15	4				
58	92022-0804574	ロッククボルト M8×45	2				
59	94001-08411	ロッククナツ M8	2				
60	94111-06012	バネザガネ M6	4				
61	94111-08012	バネザガネ M8	2				
62	90775	デンドウシリンダCP	1				
63	82143	コード	1				
64	87488	スイッチボックス	1				
65	82144	コード	1				
66	90778	ジャバラ	1				
67	90776	デンドウシリンダ	1				
68	90777	ブーツ	1				
69	71100-C11-030	キタイ 1630用	1				
70	73201-C11-030	ホジョシュータB	1				
71	33901-A70-001	アジャストロッド	2				
72	94101-08010	ヒラザガネ M8	10				
73	94003-08411	ロッククナツ M8	2				
74	33903-A60-000	シュータリンクロッド 105	2				
75	33902-A60-000	リンクアーム 129	2				

MSB 1530
MSB 1630

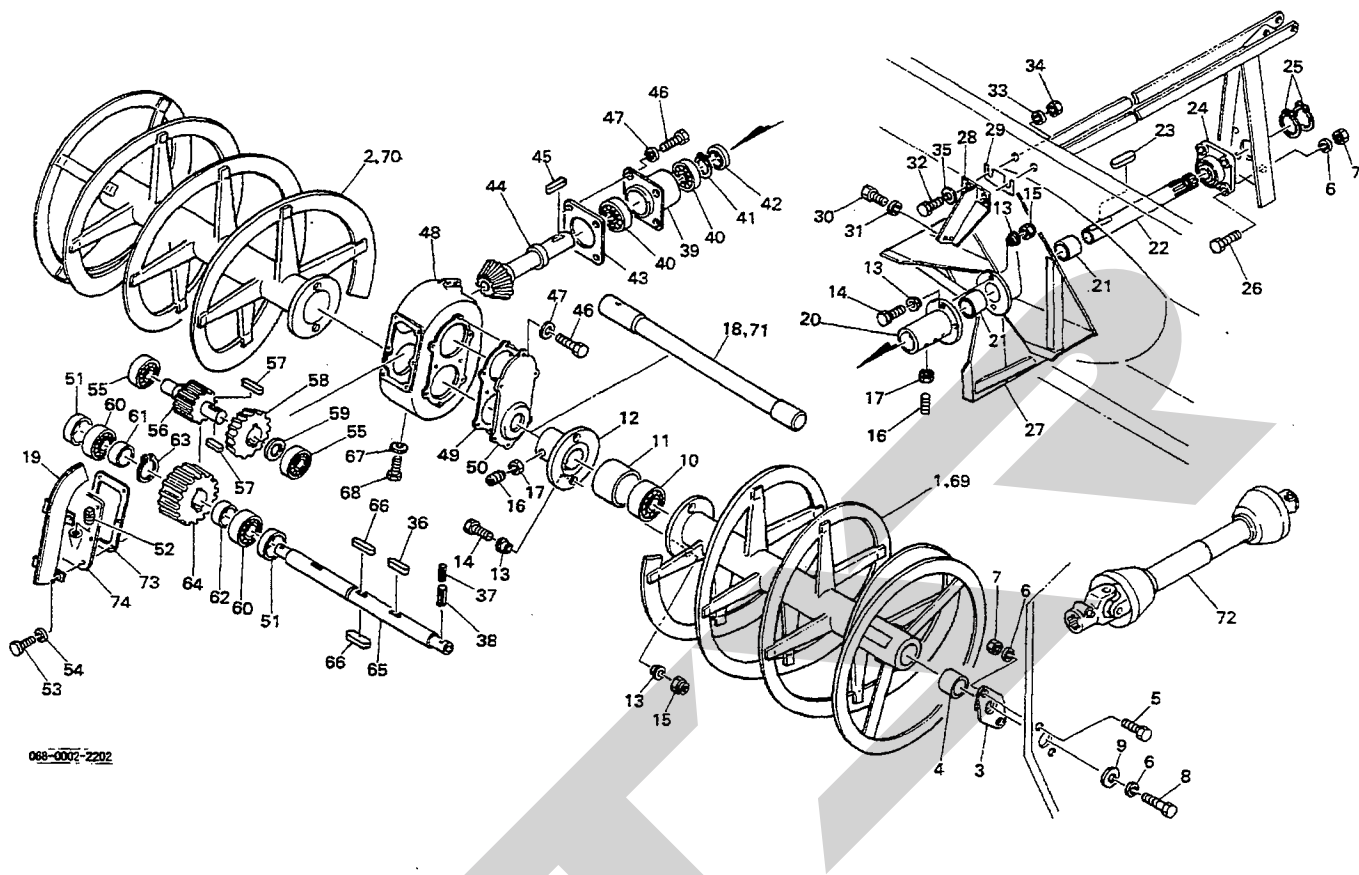
オーガ・ブロワ



068-0002-2202

見出番号	部品番号	部品名称	個数	見出番号	部品番号	部品名称	個数
1	75100 - C12 - 030	オーガ (左)	1	26	92034 - 1404074	ロックナット M14 × 40	4
2	75200 - C12 - 030	オーガ (右)	1	27	76100 - C11 - 000	ブロワ	1
3	91632 - 205410	フランジュユニット UCFL205	2	28	71600 - C11 - 000	レンゲツパン	1
4	74903 - C11 - 000	ブッシュ	2	29	71904 - C11 - 000	ライナー	1
5	92034 - 1403574	ロックナット M14 × 35	4	30	92026 - 1004074	ロックナット M10 × 40	2
6	94111 - 14012	バネザガネ M14	10	31	94111 - 10012	バネザガネ M10	2
7	94001 - 14011	ロックナット M14	8	32	92030 - 1204074	ロックナット M12 × 40	2
8	92034 - 1402574	ロックナット M14 × 25	2	33	94111 - 12012	バネザガネ M12	2
9	94101 - 14010	ヒラザガネ M14	2	34	94001 - 12011	ロックナット M12	2
10	96103 - 26005	ボールベアリング 6005 ZZ	2	35	94101 - 12010	ヒラザガネ M12	2
11	74904 - C11 - 000	ブッシュ	2	36	97118 - 060240	ハイコウキー 14 × 9 × 60RR	2
12	75300 - C11 - 000	クドウボス	2	37	94319 - 50040	スプリングピン 5 × 40	2
13	75901 - C11 - 000	ブッシュ	8	38	94319 - 80040	スプリングピン 8 × 40	2
14	92026 - 1004574	ロックナット M10 × 45	2	39	61904 - A35 - 000	ニューリョクハウジング	1
15	91234 - 104100	タフロックナット M10	2	40	96100 - 06007	ボールベアリング 6607	2
16	91221 - 102540	ロックナット M10 × 25	5	41	94510 - 35080	Cジクトメワ 35	1
17	94001 - 10411	ロックナット M10	5	42	98251 - 356212	オイルシール 356212	1
18	74901 - C12 - 000	シャフト	2	43	69903 - A35 - 000	ハウジングパッキン 356212	1
19	71700 - C11 - 000	ユキワリ	1	44	74906 - C11 - 000	ベベルギヤ M4.5 × 15	1
20	76200 - C11 - 000	ブロワボス	1	45	97116 - 045241	ハイコウキー 10 × 8 × 45RR	1
21	74905 - C11 - 000	ブッシュ	2	46	92022 - 0802574	ロックナット 8 × 25	20
22	74902 - C11 - 000	スプラインシャフト	1	47	94111 - 08012	バネザガネ 8	20
23	97116 - 060240	キー 10 × 8 × 60	1	48	61901 - A35 - 000	オーガギヤケース	1
24	91632 - 207210	フランジュユニット UCF207	1	49	69901 - A35 - 000	サイドパッキン	2
25	94510 - 35080	トメワ S35	2	50	61902 - A35 - 000	ギヤケースサイド	2

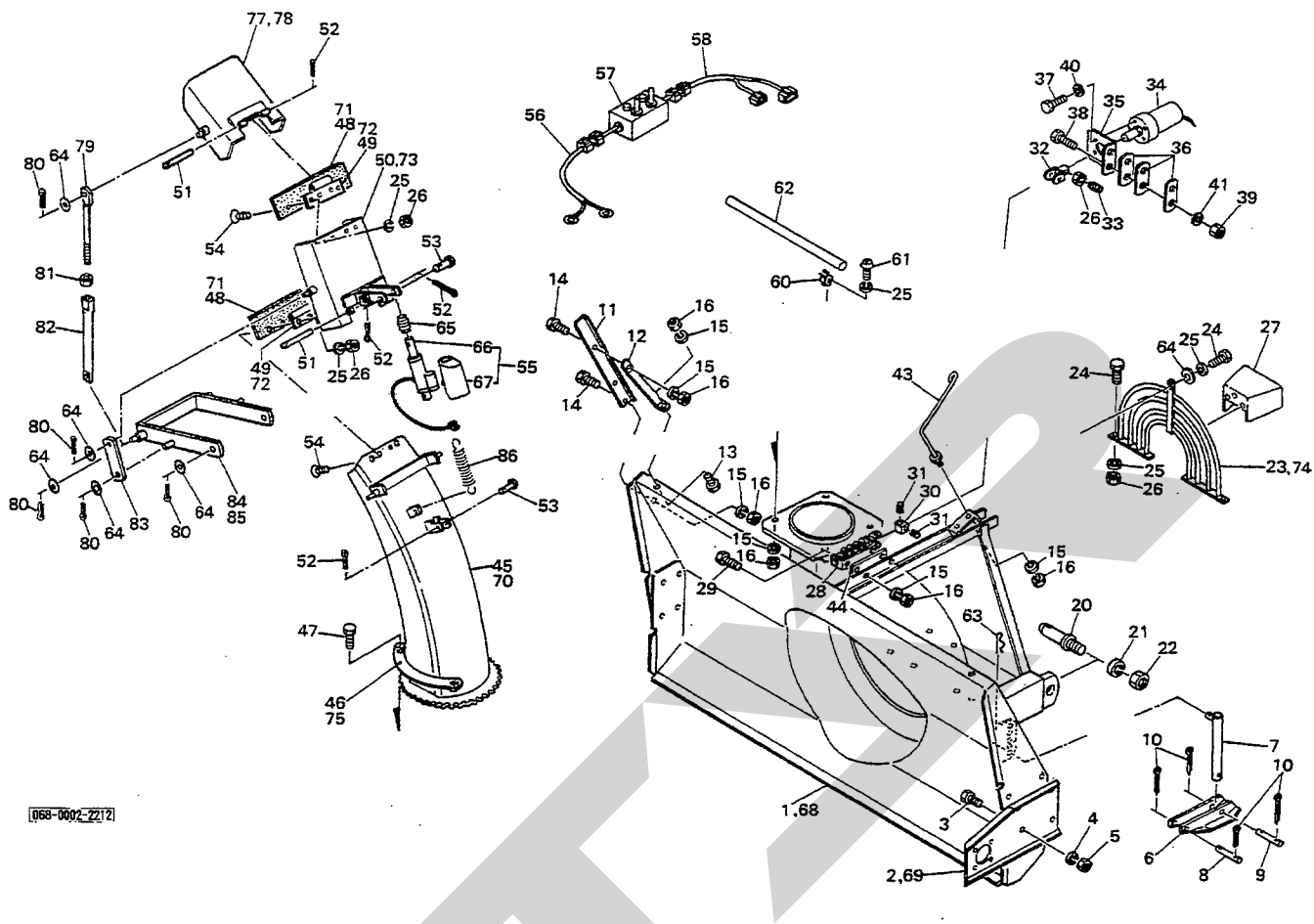
MSB 1530 オーガ・ブロワ
MSB 1630



068-0072-2202

見出番号	部品番号	部品名称	個数	見出番号	部品番号	部品名称	個数
51	98251-457212	オイルシール	457212	2			
52	91912-A31-000	プラグ	PT1/4	1			
53	92018-0602074	ロックカクボルト	6×20	6			
54	94111-06012	バネザガネ	6	6			
55	96100-06208	ボールベアリング	6208	2			
56	62903-A35-001	ヒラギヤ	M4.5×15	1			
57	97117-018041	ヘイコウキー	12×8×1855	2			
58	62902-A35-001	ベベルギヤ	M4.5×31	1			
59	64902-A35-000	カラー	40×3	1			
60	96100-06209	ボールベアリング	6209	1			
61	64903-A35-000	カラー	45×20	1			
62	64904-A35-000	カラー	45×31	1			
63	94510-45080	Cジクトメワ	45	1			
64	62904-A35-001	ヒラギヤ	M4.5×28	1			
65	64901-A35-000	ギヤシャフト		1			
66	97118-045241	ヘイコウキー	14×9×45RR	2			
67	31907-A09-000	ドレーンパッキン		1			
68	92015-1001574	ロックカクボルト	10×45	1			
69	75100-C11-030	オーガ (左)	1630用	1			
70	75200-C11-030	オーガ (右)	1630用	1			
71	74901-C11-000	シャフト	1630用	2			
72	00621	パワージョイント; ME-050		1			
73	69902-A35-000	フロントパッキン		1			
74	61903-A35-000	ギヤケースフロント		1			

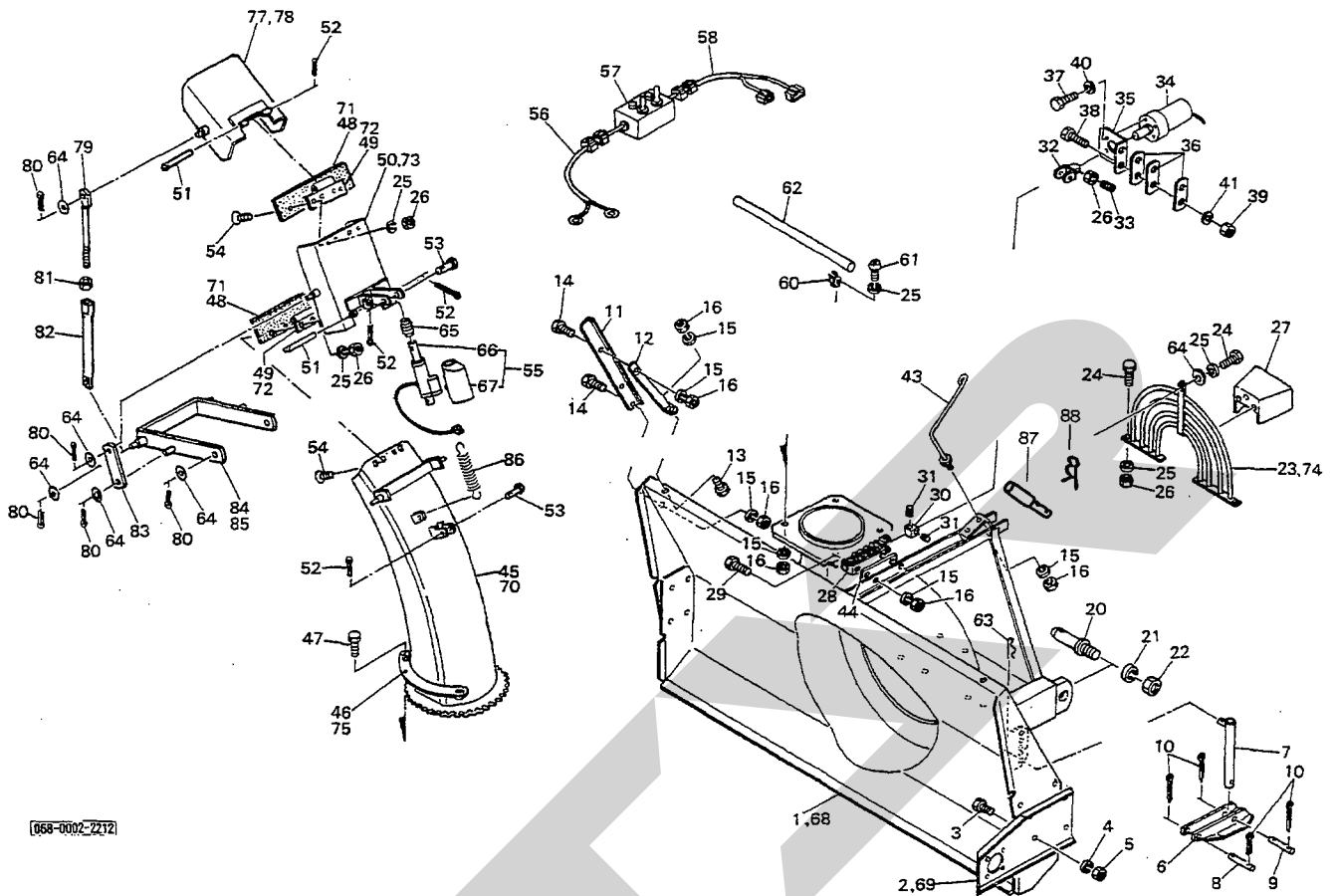
MSB 1830 本体・シュータ
MSB 2130



068-0002-2212

見出番号	部品番号	部品名称	個数	見出番号	部品番号	部品名称	個数
1	71100-C10-030	キタイ	1	26	94001-08411	ロックナット M8	11
2	71901-C10-000	サイドプレート	1	27	71907-C16-000	ジョイントカバー	1
3	92034-1403074	ロックボルト M14×30	8	28	77100-C16-000	ウーム	1
4	94111-14012	バネザガネ M14	8	29	92026-1004074	ロックボルト M10×40	2
5	94001-14411	ロックナット M14	6	30	77901-C16-000	クロス	1
6	71200-C10-030	ソリ	2	31	94319-06050	スプリングピン 6×50	2
7	71300-C10-000	チョウセツロット	2	32	77200-C16-000	ヨーク	1
8	71902-C16-000	ピン	2	33	77902-C16-000	ホーロセット M8×20	1
9	71903-C16-000	ピン	2	34	78100-C11-000	センカイモータ	1
10	94210-30300	ワリピン 3×30	8	35	78901-C11-000	モータブラケット	1
11	71904-C16-000	カッティングプレート	2	36	78902-C11-000	モータセットプレート	3
12	71905-C16-000	ステー	2	37	92015-0601574	ロックボルト M6×15	4
13	92026-1002074	ロックボルト M10×20	2	38	92022-0804574	ロックボルト M8×45	2
14	92026-1002574	ロックボルト M10×25	6	39	94001-08411	ロックナット M8	2
15	94111-10012	バネザガネ M10	16	40	94111-06012	バネザガネ M6	4
16	94001-10411	ロックナット M10	15	41	94111-08012	バネザガネ M8	2
17				42			
18				43	71908-C16-000	コードガイド	1
19				44	77906-C16-000	ライナー	1
20	71906-C16-000	ローワーリンクピン	2	45	73100-C10-000	シュート	1
21	94111-22012	バネザガネ M22	2	46	73200-C10-000	シュートオサエ	2
22	94001-22411	ロックナット M22	2	47	92026-1003074	ロックボルト M10×30	6
23	71600-C10-000	ガード	1	48	73901-C10-000	ゴムイタ	2
24	92022-0802574	ロックボルト M8×25	3	49	73300-C10-000	チョウバン	2
25	94111-08012	バネザガネ M8	13	50	73400-C10-030	ホジョシュートA	1

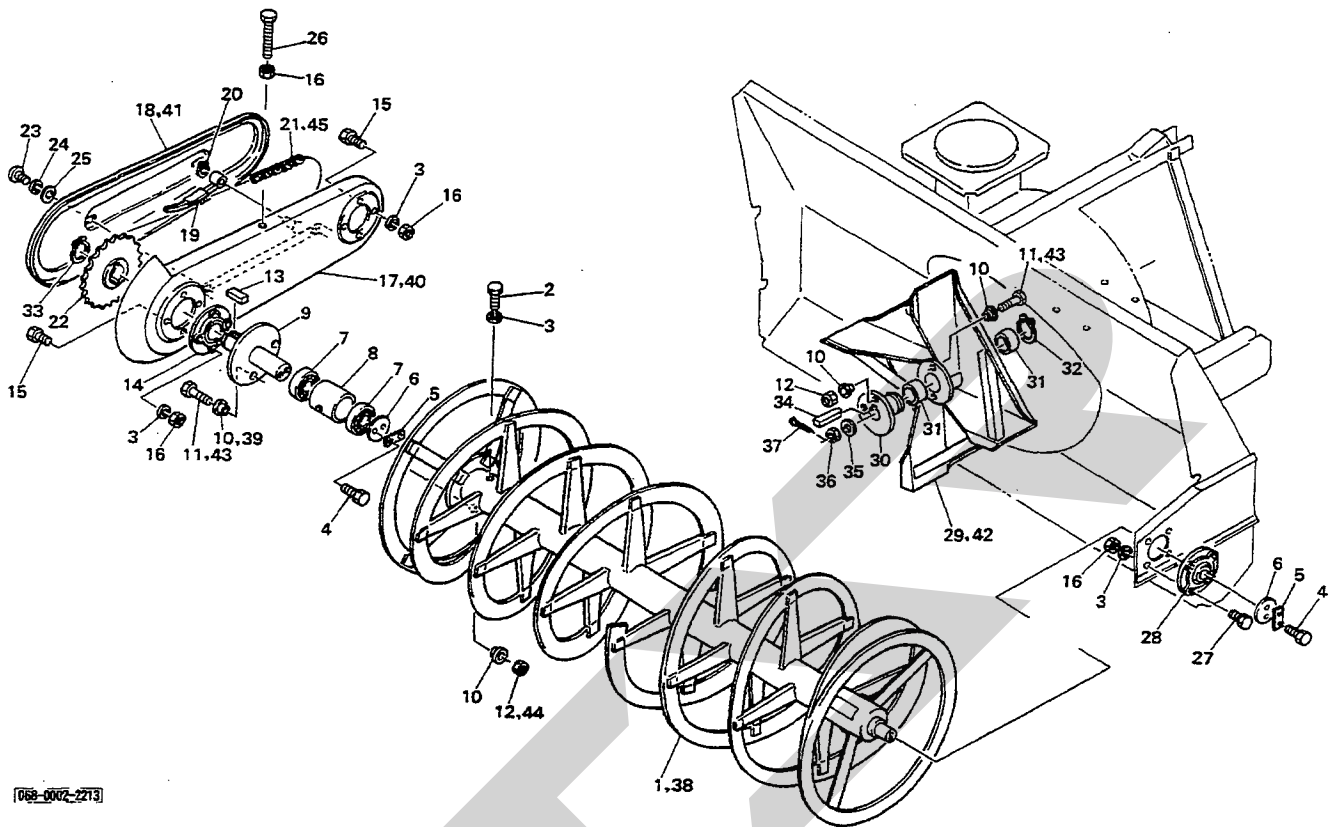
MSB 1830 本体・シュータ
MSB 2130



058-0002-2212

見出番号	部品番号	部品名称	個数	見出番号	部品番号	部品名称	個数
51	73902-C10-000	ピン	2	76			
52	94210-02150	ワリピン 2×15	4	77	73401-C10-030	ホジョシュートB	1
53	73903-C16-000	ピン	2	78	73401-C16-030	ホジョシュートB 2130用	1
54	93616-0801674	サラビス M8×15	8	79	33901-A70-001	アジャストロッド	2
55	90775	デンドウシリンダCP	1	80	94210-25150	ワリピン 2.5×15	10
56	82143	コード	1	81	94003-08411	ロックナット M8	2
57	87488	スイッチボックス	1	82	33903-A60-000	シュートリンクロッド 105	2
58	82144	コード	1	83	33902-A60-000	リンクアーム 129	2
59				84	33600-A91-051	シュート操作アームCMP	1
60	39902-A65-000	アンゼンボウウケ	2	85	33600-A91-052	シュート操作アームCMP 2130用	1
61	93516-0801674	マルビス M8×15	2	86	91601-R01-030	スプリング H16-15	1
62	39901-A65-001	アンゼンボウ	1	87	000098100M	トップリンクピン; I・II	1
63	94251-16011	スナップピン 16	2	88	000088100M	ベータピン; 19×3	1
64	94101-08010	ヒラザガネ M8	11				
65	90778	ジャバラ	1				
66	90776	デンドウシリンダ	1				
67	90777	ブーツ	1				
68	71100-C16-030	キタイ 2130用	1				
69	71901-C16-000	サイドプレート 2130用	1				
70	73100-C16-000	シュート 2130用	1				
71	73901-C16-000	ゴムイタ 2130用	2				
72	73300-C16-000	チョウバン 2130用	2				
73	73400-C16-030	ホジョシュートA 2130用	1				
74	71600-C16-000	ガード 2130用	1				
75	73200-C16-000	シュートオサエ 2130用	2				

MSB 1830 オーガ・ブロウ
MSB 2130

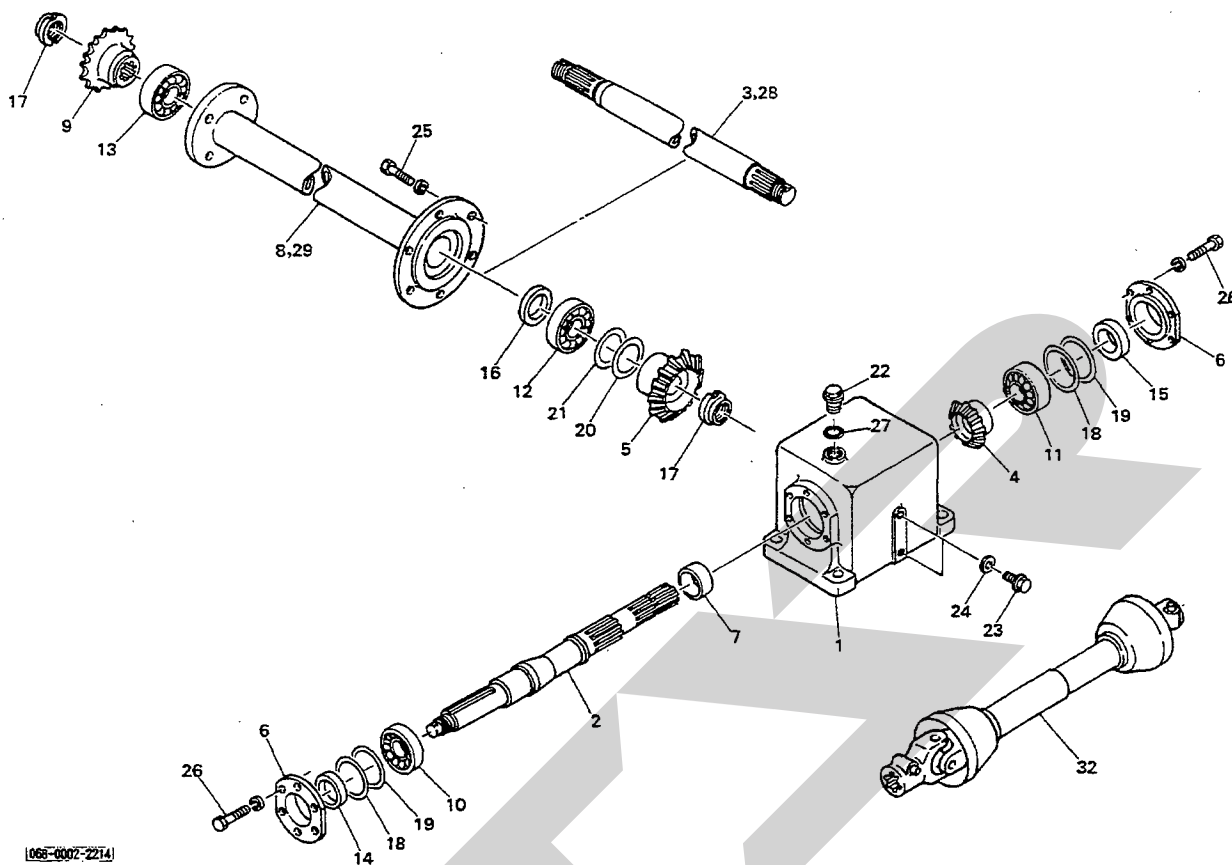


[08-007-213]

見出番号	部品番号	部品名称	個数	見出番号	部品番号	部品名称	個数
1	75100-C10-030	オーガ	1	26	91211-1212074	ロックボルト M12×120全ネジ	1
2	92030-1202574	ロックボルト M12×25	2	27	92030-1204574	ロックボルト	4
3	944111-12012	バネザガネ M12	14	28	91632-208310	フランジユニット UCFC 208	1
4	92022-0801574	ロックボルト M8×15	4	29	76100-C10-000	ブロワー	1
5	75901-C16-000	マワリドメ	2	30	76200-C11-000	ブロワーボス	1
6	75902-C16-000	ワッシャー	2	31	76901-C16-000	ブッシュ	2
7	96103-26211	ボールベアリング 6211ZZ	2	32	94510-6080	トメワ S60	1
8	75903-C16-000	スペーサ	1	33	94510-4580	トメ S45	1
9	75200-C16-000	クドウジク	1	34	97116-095140	キー 10×8×9片丸	1
10	75904-C10-000	ブッシュ	8	35	91251-5031457	ヒラザガネ 56×31×45	1
11	92026-1004574	シャーボルト M10×45	2	36	94001-30201	キャッスルナット M30×20	1
12	91234-104100	ロックナット	2	37	94210-63560	ワリピン 63×56	1
13	97116-035040	キー 10×8×35 両角	2	38	75100-C16-030	オーガ 2130用	1
14	91632-009310	フランジユニット UCFCX09	1	39	75904-C16-000	ブッシュ 2130用	8
15	92030-1204074	ロックボルト M12×40	8	40	75300-C16-000	チェーンケース 2130用	1
16	94001-12411	ロックナット M12	14	41	75400-C16-000	チェーンケースフタ 2130用	1
17	75300-C10-000	チェーンケース	1	42	76100-C16-000	ブローア 2130用	1
18	75400-C10-000	チェーンケースフタ	1	43	92030-1205074	シャーボルト M12×50 2130用	2
19	75500-C16-000	タイトナー	1	44	94001-12411	ロックナット 2130用	2
20	94510-16080	トメワ S16	1	45	35101-0800800	チェーン 80#80リンク 2130用	1
21	95101-0800740	チェーン 80#74リンク	1				
22	75905-C16-000	スプロケット	1				
23	93530-0801674	マルビス M8×15	2				
24	94111-08012	バネザガネ	2				
25	94101-0810	ヒラザガネ	2				

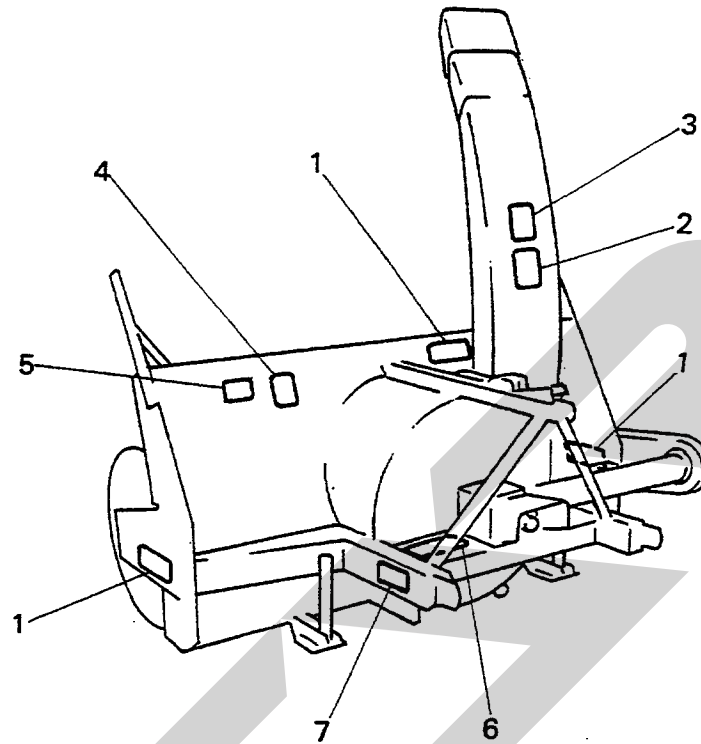
MSB 1830
MSB 2130

ギヤボックス



見出番号	部品番号	部品名称	個数	見出番号	部品番号	部品名称	個数
1	87373	ギヤボックス	1	26	BZ0825WG	ボルト M8×25 (8.8)	12
2	1349121000	シャフト; PIC	1	27	ORP20	Oリング	1
3	1215660002	シャフト	1	28	1215680002	シャフト 2130用	1
4	87375	ベベルギヤ; 17T	1	29	1214390002	パイプ 2130用	1
5	87376	ベベルギヤ; 24T	1	30			
6	87377	キャップ	2	31			
7	87378	カラー	1	32	6307-2	パワージョイント; HA-60	1
8	1214380002	パイプ	1				
9	87379	スプロケット 80×12	1				
10	J 32009	ベアリング; 32009	1				
11	J 30207	ベアリング; 30207	1				
12	J 6307	ベアリング; 6307	1				
13	J 6207 LLU	ベアリング; 6207 LLU	1				
14	D 45629	オイルシール; D45629	1				
15	D 356210	オイルシール; D356210	1				
16	D 40628	オイルシール; D40628	1				
17	78908	ロックナット M30×1.5	2				
18	87380	シム 63×0.27	2				
19	87381	シム 63×0.1	2				
20	44586	シム 35×0.2	1				
21	44585	シム 35×0.1	1				
22	59133	チェックプラグ PF1/2	1				
23	00338	プラグ M10	2				
24	00339	パッキン M10プラグ用	2				
25	BZ1030 WG	ボルト M10×30 (8.8)	6				

MSB 1530 ラベル
 MSB 1630
 MSB 1830
 MSB 2130



068-0002-2210

見出番号	部品番号	部品名称	個数	見出番号	部品番号	部品名称	個数
1	91193-006	オーガ危険ラベル	3				
2	91194-002	飛散警告ラベル	1				
3	91194-004	プロワ警告ラベル	1				
4	91195-002	点検注意ラベル	1				
5	91195-005	取扱説明書ラベル	1				
6	IA2260-87540	回転軸危険ラベル	1				
7	00859-0000	G型ネームプレート	1				

STAR

STARR

STARR

本社	066-8555	千歳市上長都1061番地2 TEL0123-26-1123 FAX0123-26-2412
千歳営業所	066-8555	千歳市上長都1061番地2 TEL0123-22-5131 FAX0123-26-2035
旭川営業所	070-8004	旭川市神楽4条9丁目3番35号 TEL0166-61-6131 FAX0166-62-8985
豊富営業所	098-4100	天塩郡豊富町字上サロベツ1191番地 TEL0162-82-1932 FAX0162-82-1696
帯広営業所	080-2462	帯広市西22条北1丁目12番地 TEL0155-37-3080 FAX0155-37-5187
中標津営業所	086-1152	標津郡中標津町北町2丁目16番2 TEL01537-2-2624 FAX01537-3-2540
花巻営業所	025-0312	岩手県花巻市二枚橋第三地割333-1 TEL0198-26-5741 FAX0198-26-5746
盛岡事務所	020-0173	岩手県岩手郡滝沢村滝沢字根堀坂552-3 TEL019-694-1661 FAX019-694-1662
仙台営業所	985-0845	宮城県多賀城市町前2丁目4番27号 TEL022-367-4573 FAX022-367-4846
小山営業所	323-0158	栃木県小山市梁2512-1 TEL0285-49-1500 FAX0285-49-1560
名古屋営業所	480-0102	愛知県丹羽郡扶桑町大字高雄字南屋敷191 TEL0587-93-6888 FAX0587-93-5416
岡山営業所	700-0973	岡山県岡山市下中野704-103 TEL086-243-1147 FAX086-243-1269
熊本営業所	862-0939	熊本県熊本市長嶺南1丁目2番1号 TEL096-381-7222 FAX096-384-3525
都城営業所	885-0004	宮崎県都城市都北町3537-1 TEL0986-38-1045 FAX0986-38-4644