

STAR

スノーブローワ

部品表

製品コード

K90148

型

式

MSB1580

製品コード

K90149

型

式

MSB1780

- ・ 部品ご注文の際は、必ず部品供給型式をご連絡ください。
- ・ 補用部品の一部には、まとめ・セット販売のみの部品があります。

株式会社IHIスター

SFAA

部品ご注文について

1. 部品をご注文の際、型式、機体番号、品番、品名、個数等を連絡下さい。
2. 部品は必ず純正部品をご使用願います。

(市販の類似品を使用されると早期破損などの原因となります)

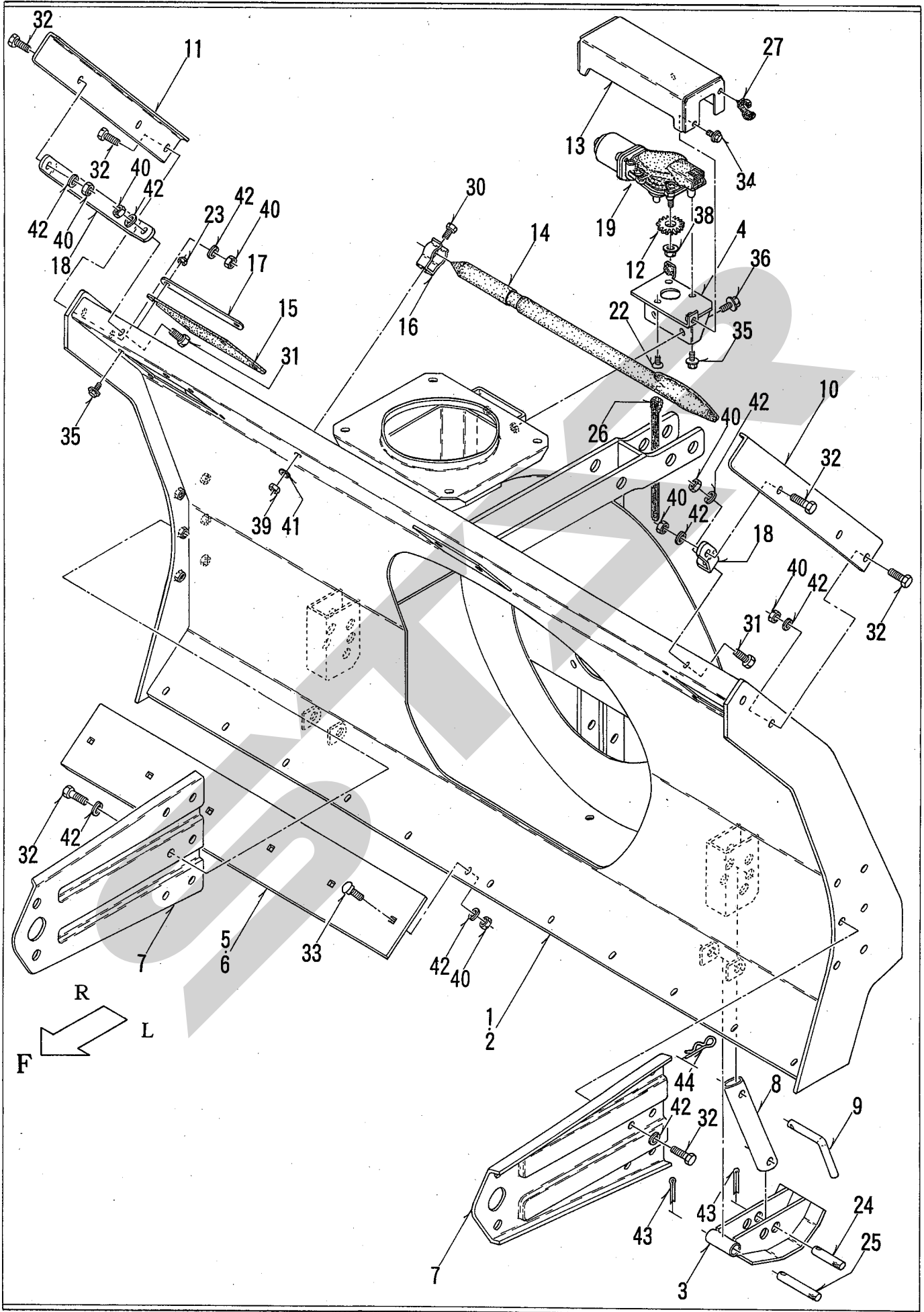
3. 本部品表は改良のため予告なく変更することがあります。予めご了承下さい
4. 警告ラベルが、損傷したときは、出来るだけ早く、ご注文し貼り替えして下さい。

目次

MSB 1580・1780

(ブロック)	(ページ)
1. 除雪フレーム 関係 -----	2 ~ 3
2. シュータ 関係 -----	4 ~ 5
3. 伝達：ブロワ 関係 -----	6 ~ 7
4. 伝達：オーガ 関係 -----	8 ~ 9
5. コントロールスイッチ・スタンド・ラベル 関係 -----	10 ~ 11
6. HB ヒッチ 関係 -----	12 ~ 13
7. H0S ヒッチ 関係 -----	14 ~ 15
8. HA2 ヒッチ 関係 -----	16 ~ 17
9. HA1 ヒッチ 関係 -----	18 ~ 19
10. B ヒッチ 関係 -----	20 ~ 21
11. OS ヒッチ 関係 -----	22 ~ 23
12. YOS ヒッチ 関係 -----	24 ~ 25
13. A2 ヒッチ 関係 -----	26 ~ 27
14. A1 ヒッチ 関係 -----	28 ~ 29
15. 3P ヒッチ 関係 -----	30 ~ 31
16. オフセット入力軸 関係 -----	32 ~ 33

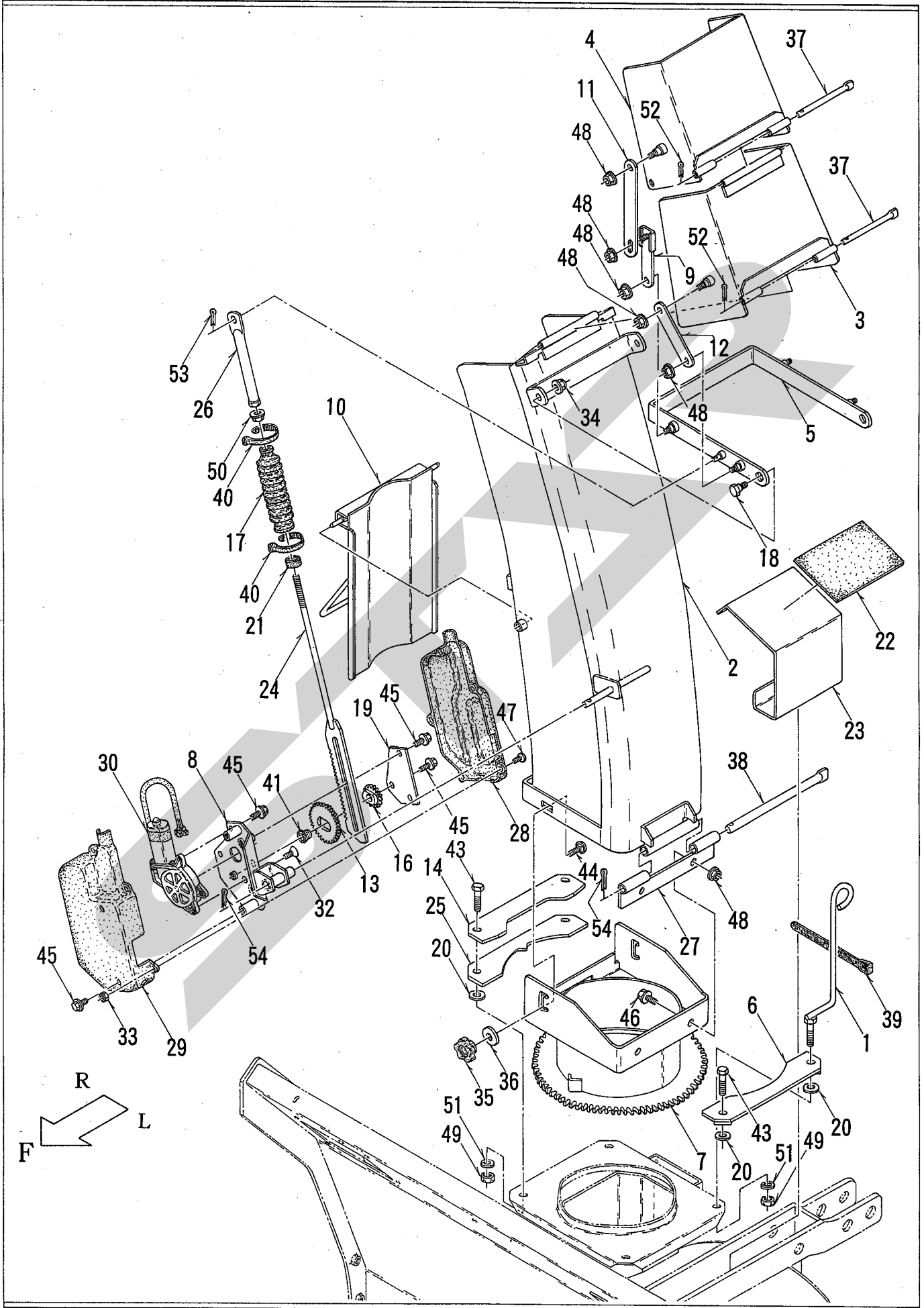
1. 除雪フレーム 関係



1. 除雪フレーム 関係

パーツ№	品番	品名	個数	備考
1	31100-B67-001	除雪フレーム COMP	1	1780用
2	31100-B68-001	除雪フレーム COMP	1	1580用
3	31200-B67-800	ソリ COMP	2	
4	31600-B67-801	モーターベース COMP	1	
5	31901-B67-800	エッジ	2	1780用
6	31901-B68-800	エッジ	2	1580用
7	31902-A85-000	サイドプレート	2	
8	31903-A35-000	スタンド	2	
9	31903-A85-000	L形ピン	2	
10	31904-B62-802	カッティングプレート L	1	
11	31905-B62-802	カッティングプレート R	1	
12	33901-B67-000	旋回モータギヤ	1	
13	38100-B67-001	モータカバー COMP	1	
14	39901-B51-000	雪かき棒	1	
15	39901-B66-000	ウインドプレート	2	
16	39902-A65-001	止め金具	2	
17	39902-B66-800	プレート	4	
18	71905-C09-800	ステー	2	
19	81100-B56-000	モータ LM12	1	
20				
21				
22	91217-0601274	6アナサワB 6×12	1	
23	91233-064010	Uナット 6	8	
24	91261-160550	耳付ピン 16×55	2	
25	91261-160750	耳付ピン 16×75	2	
26	91311-250	リピータイ RF250	3	
27	91315-C4397	ケーブルクリップ C-4397	1	
28				
29				
30	92216-0801674	コガタB 8×16	2	
31	92225-1002574	コガタB 10×25	2	
32	92226-1003074	コガタB 10×30	18	
33	92600-1002514	カクネB 10×25	12	
34	93100-0601217	フランジB 6×12	2	
35	93100-0601617	フランジB 6×16	10	
36	93100-0802017	フランジB 8×20	2	
37				
38	94002-08410	フランジN 8	1	
39	94003-08411	コガタN 8	2	
40	94003-10411	コガタN 10	20	
41	94111-08012	バネW 8	2	
42	94111-10012	バネW 10	32	
43	94210-40320	ワリピン 4×32	4	
44	94251-16011	スナップピン A16×2.9	2	
45				
46				
47				
48				
49				
50				

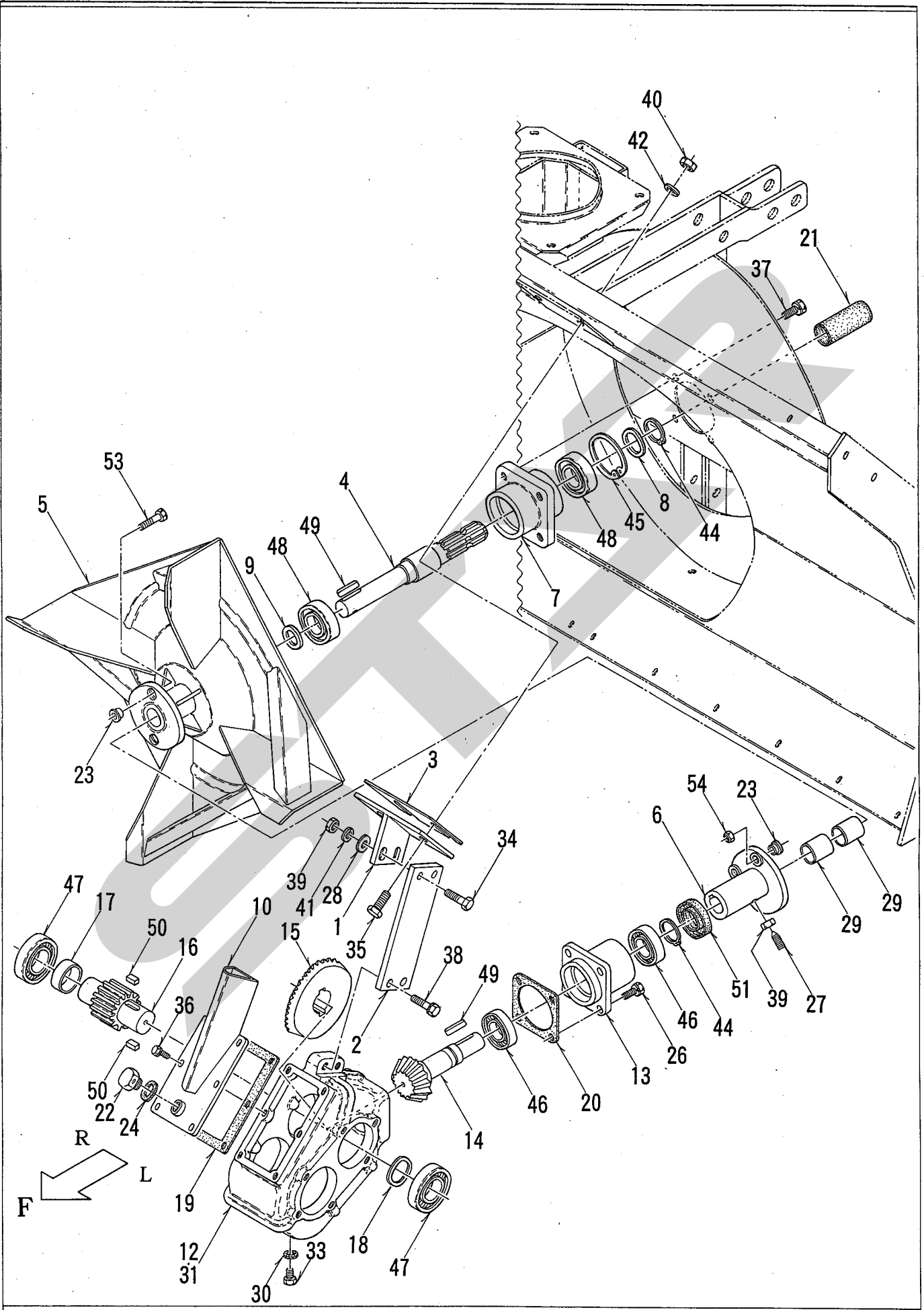
2. シュータ 関係



2. シュータ 関係

パーツ№	品番	品名	個数	備考
1	31700-B62-000	ハーネスガイド COMP	1	
2	33100-C67-000	シュータ COMP	1	
3	33300-B67-800	シュータデフレクタ A COMP	1	
4	33400-B67-800	シュータデフレクタ B COMP	1	
5	33500-B67-800	シュータアーム COMP	1	
6	33600-A85-000	シュートクランプ COMP	1	
7	33600-B67-001	シュータベース COMP	1	
8	33700-B67-800	モーターブラケット A COMP	1	
9	33800-B57-800	シュータリンク D COMP	2	
10	33800-B67-000	シュータカバー COMP	1	
11	33901-B57-800	シュータリンク B	2	
12	33902-B53-800	リンクアーム 129	2	
13	33902-B56-001	ギヤ M2×32	1	
14	33902-B67-000	旋回ストッパー 270	1	
15				
16	33903-B56-001	ギヤ M2×18	1	
17	33904-B08-000	シュータブーツ	1	
18	33904-B53-000	段付ボルト	2	
19	33904-B56-800	オサエプレート	1	
20	33905-A85-000	丸シム 10×25×0.6	12	
21	33908-B08-000	スペーサチューブ	1	
22	33908-B67-000	ゴムシート	1	
23	33909-B67-800	シュート支持板	1	
24	34200-B67-800	シュータラック COMP	1	
25	34300-B67-000	シュートクランプ R COMP	1	
26	38200-B67-800	リンクロッド 150 COMP	1	
27	38300-B67-800	シュータヒンジ COMP	1	
28	38905-B08-000	モーターカバー L	1	
29	38908-B08-000	モーターカバー R	1	
30	81100-B53-000	モータ JC578VA	1	
31				
32	91217-0601674	6アナサワB 6×16	1	
33	91233-054110	Uナット 5	5	
34	91237-0801	フランジUナット 8	2	
35	91242-08213	Gノブナット KG-N2 8	2	
36	91251-0830321	マルザガネ 8×30×3.2	2	
37	91262-062200	プレスピン 6×220	2	
38	91262-122200	プレスピン 12×220	1	
39	91311-140	リピータイ RF140	1	
40	91316-2140	ケーブルバンド CV-140SW	2	
41	91644-121080	フランジプッシュ 80F-1210	1	
42				
43	92226-1003577	コガタB 10×35(7T)	3	
44	92600-0802014	カクネB 8×20	2	
45	93100-0601617	フランジB 6×16	8	
46	93100-0802017	フランジB 8×20	2	
47	93500-0501214	ナベコネジ 5×12	5	
48	94002-08410	フランジN 8	12	
49	94003-10411	コガタN 10	4	
50	94006-10410	フランジN 10×1.25	1	
51	94111-10012	バネW 10	4	
52	94210-20120	ワリピン 2×12	2	
53	94210-25150	ワリピン 2.5×15	1	
54	94210-30250	ワリピン 3×25	2	
55				

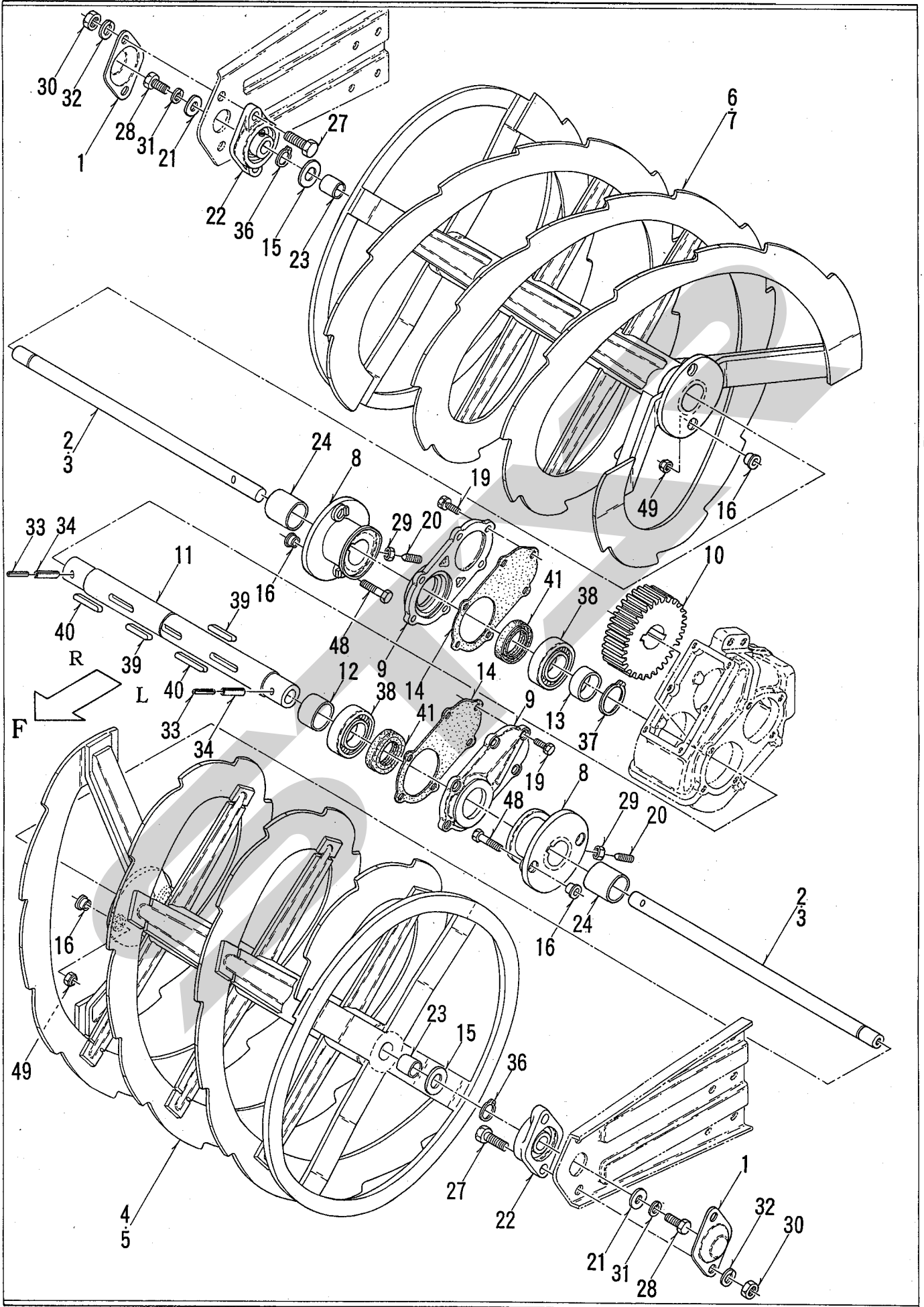
3. 伝達：プロワ 関係



3. 伝達：ブロワ 関係

パーツ№	品番	品名	個数	備考
1	31400-B67-800	ギヤケースサポート A COMP	1	
2	31902-B67-800	ギヤケースサポート B	1	
3	31903-A48-000	ライナー 0.6	2	
4	34902-A85-000	ブロワ軸	1	
5	36100-B67-800	ブロワ COMP	1	
6	36200-A48-801	ブロワシャフトランジ COMP	1	
7	36901-A35-000	ブロワ軸ケース	1	
8	36901-A85-000	丸座金 35×48×3.2	1	
9	36902-A35-000	カラー 30×5	1	
10	61400-B67-700	ギヤケースフタ COMP	1	
11				
12	61901-A85-700	オーガギヤケース	1	
13	61903-A85-700	入力ハウジング	1	
14	62901-A85-000	ベベルギア M4.5×15	1	
15	62902-A35-001	ベベルギヤ M4.5×31	1	
16	62903-A85-000	平歯車 M4.5×12	1	
17	64901-A85-000	カラー 40×18	1	
18	64902-A35-000	カラー 40×3	1	
19	69902-A35-001	フロントパッキン	1	
20	69903-A35-001	ハウジングパッキン	1	
21	91702-R01-000	ピニオンシャフトキャップ	1	
22	91901-A53-000	オイルキャップ	1	
23	91902-A48-001	シャフトワッシャー Ø8	4	
24	91902-A53-000	オイルキャップパッキン	1	
25				
26	91219-0825010	コガタバネプレコートB 8×25	4	
27	91221-103040	六角穴付止めネジ 10×30	1	
28	91251-1025321	マルザガネ 10×25×3.2	2	
29	91641-3040	Mライナー ML3040	2	
30	91691-1018202	丸パッキン 10×18×2	1	
31	91931-090	ギヤオイル #90	1.2ℓ	オーガギヤケース用
32				
33	92015-1001574	B 10×15	1	
34	92226-1003577	コガタB 10×35(7T)	2	
35	92230-1203077	コガタB 12×30(7T)	2	
36	92920-0602017	バネB 6×20(7T)	6	
37	93026-1003014	コガタバネB 10×30	4	
38	93030-1003517	コガタバネB 10×35(7T)	2	
39	94003-10411	コガタN 10	3	
40	94003-12411	コガタN 12	2	
41	94111-10012	バネW 10	2	
42	94111-12012	バネW 12	2	
43				
44	94510-35080	Cジクトメワ 35	2	
45	94520-72080	Cアナトメワ 72	1	
46	96100-06007	ベアリング 6007	2	
47	96100-06208	ベアリング 6208	2	
48	96105-06207	ベアリング 6207UU	2	
49	97116-045241	キー 10×8×45RR	2	
50	97117-018041	キー 12×8×18S	2	
51	98251-3506212	シール D356212	1	
52				
53	92000-0804017	B 8×40(7T) (ブロワ用シャープピン)	1	OPセット品番: 90001-A85-000 品名: シャーボルト 8×40 ASSY
54	91233-084110	Uナット 8 (ブロワ用シャープピン)	1	
55				

4. 伝達：オーガ 関係




4. 伝達：オーガ 関係


パーツ№	品番	品名	個数	備考
1	31902-A35-000	サイドキャップ	2	
2	34901-A35-000	オーガ軸	2	1580用
3	34901-B67-000	オーガ軸	2	1780用
4	35100-A85-800	オーガ 1.5L COMP	1	1580用
5	35100-B67-800	オーガ 1.7L COMP	1	1780用
6	35200-A85-800	オーガ 1.5R COMP	1	1580用
7	35200-B67-800	オーガ 1.7R COMP	1	1780用
8	35300-A85-800	オーガシャーフランジ COMP	2	
9	61902-A85-700	ギヤケースサイド	2	
10	62904-A85-000	平衡車 M4.5×31	1	
11	64901-A35-000	ギヤシャフト	1	
12	64902-A85-000	カラー 45×32	1	
13	64903-A85-000	カラー 45×21	1	
14	69901-A85-001	サイドパッキン	2	
15	91301-A48-000	丸座金 25×45×3.2	2	
16	91901-A48-000	シャープブッシュ φ10	8	
17				
18				
19	91219-0825010	コガタバネプレートB 8×25	12	
20	91221-103040	六角穴付止めネジ 10×30	2	
21	91251-1235451	マルザガネ 12×35×4.5	2	
22	91632-205410	ヒシフランジ形ユニット UCFL205	2	
23	91641-2530	Mライナー ML2530	2	
24	91641-4550	Mライナー ML4550	2	
25				
26				
27	92000-1404014	B 14×40	4	
28	92430-1203077	コガタB 12×1.25×30(7T)	2	
29	94003-10411	コガタN 10	2	
30	94003-14411	コガタN 14	4	
31	94111-12012	バネW 12	2	
32	94111-14012	バネW 14	4	
33	94319-50040	スプリングピン 5×40	2	
34	94319-80040	スプリングピン 8×40	2	
35				
36	94510-25080	Cジクトメワ 25	2	
37	94510-45080	Cジクトメワ 45	1	
38	96100-06209	ベアリング 6209	2	
39	97118-045241	キー 14×9×45RR	2	
40	97118-060240	キー 14×9×60RR	2	
41	98251-4507212	シール D457212	2	
42				
43				
44				
45				
46				
47				
48	92000-1004517	B 10×45(7T) (オーガ用シャープピン)	2	OPセット品番: 90002-A85-000 品名: シャーボルト 10×45 ASSY
49	91233-104110	Uナット 10 (オーガ用シャープピン)	2	
50				


5. コントロールスイッチ・スタンド・ラベル 関係

- 25  **危険**


● 落下物に当たらないよう、作業中に注意してください。
● 作業中に、作業場の周囲に注意してください。
● 作業完了後、作業場を整理してください。
- 26  **警告**

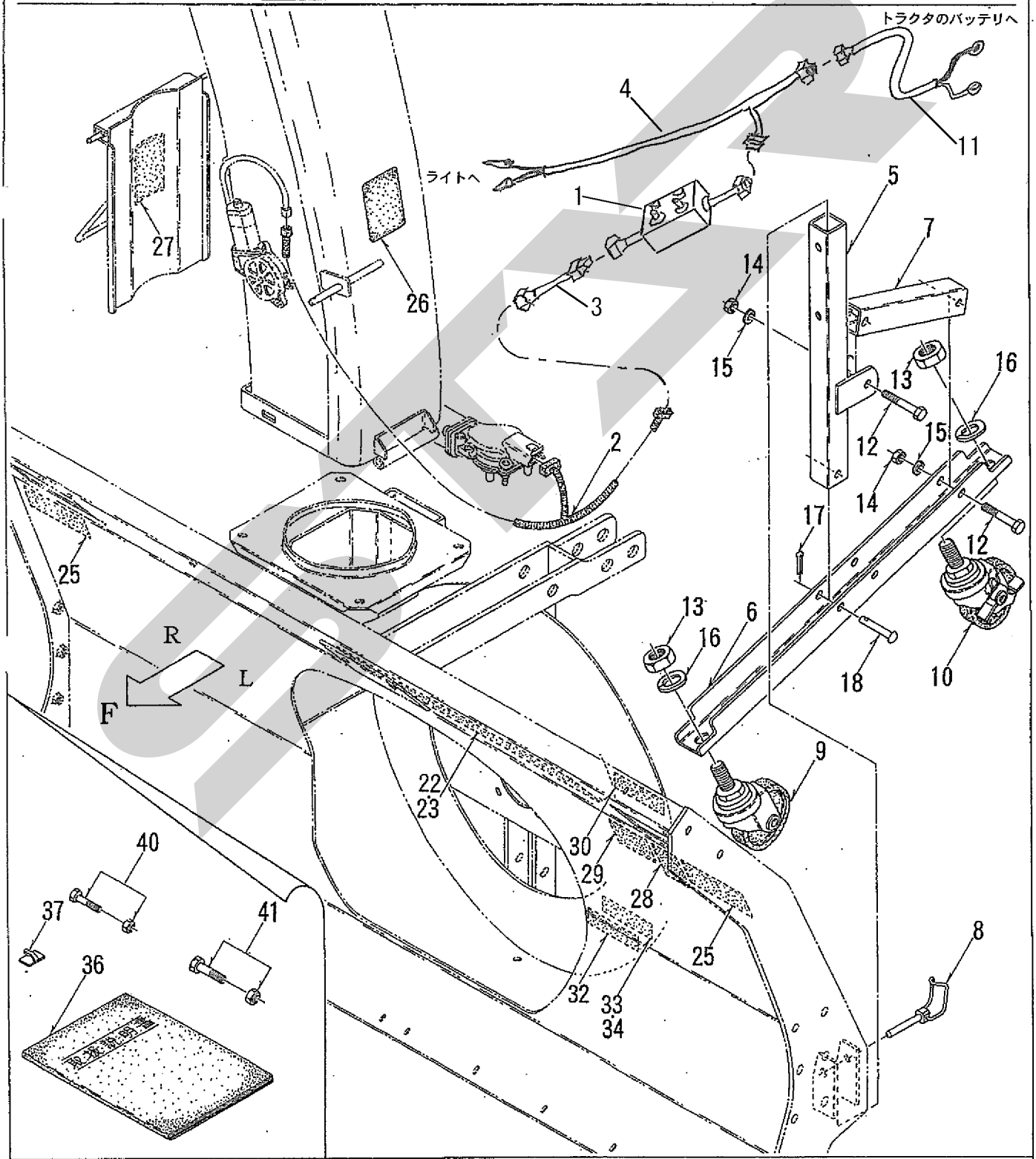
● 作業中は足場を人や物に近づけないでください。
● 所定値によりラゲや潤滑油の量が異なります。
- 27  **警告**

● 作業中は手や指を油や油圧油に近づけないでください。
● 作業完了後、作業場を整理してください。
- 28  **注意**

● 作業中はエンジンやポンプを停止させないでください。
● 作業完了後、作業場を整理してください。
- 29  **注意**

● 作業中は作業場の周囲に注意してください。
● 作業完了後、作業場を整理してください。

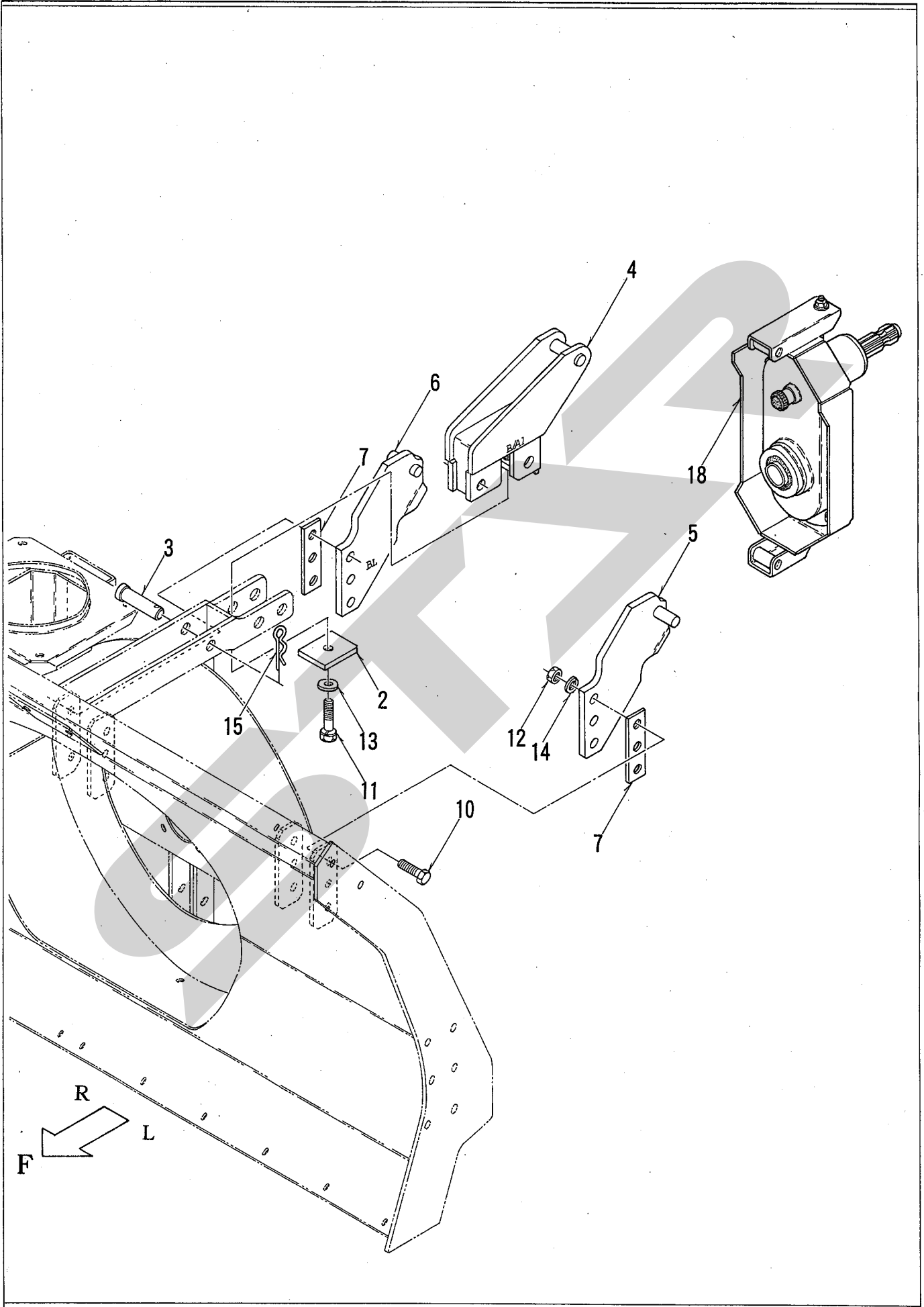
- 30  **注意**



5. コントロールスイッチ・スタンド・ラベル 関係

パーツ№	品番	品名	個数	備考
1	1346020000	スイッチボックス	1	
2	85100-B67-000	シュータハーネス	1	
3	85200-B67-000	中間ハーネス	1	
4	85700-C16-000	シュータライトハーネス	1	
5	32100-B67-800	スタンド A COMP	2	
6	32901-B67-800	スタンド B	2	
7	32902-B67-800	スタンド C	2	
8	32903-B67-000	スタンド止ピン	2	
9	42200-R51-000	自在式キャスター 420SA-N100	2	
10	42300-R51-000	自在式キャスター 413SA-N100	2	
11	1345440000	コード ; 3500	1	
12	92226-1006574	コガタB 10×65	4	
13	94001-20401	N 20	4	
14	94003-10411	コガタN 10	4	
15	94111-10012	バネW 10	4	
16	94111-20012	バネW 20	4	
17	94210-30200	ワリピン 3×20	2	
18	94330-1006010	マルアタマピン 10×60	2	
19				
20				
21				
22				
23				
24				
25	91193-006	オーガ危険 ラベル(ヨコ)	2	※警告ラベル
26	91194-002	飛散警告 ラベル	1	※警告ラベル
27	91194-004	プロワ警告 ラベル	1	※警告ラベル
28	91195-002	点検時注意 ラベル	1	※警告ラベル
29	91195-005	取扱説明書注意 ラベル	1	※警告ラベル
30	1A2260-87540	注意(PTO回転)	1	※警告ラベル
31				YN
32				
33				
34				
35				
付 属 品				
36	91901-B67-000	取扱説明書	1	
37	91341-30	ピタックステッカー PG-30	3	
38				
39				
40	90001-A85-000	シャーボルト 8×40 ASSY	1	品番: 92000-0804017 品名: B 8×40 (7T) 10個入 品番: 91233-084110 品名: Uナット 8 10個入
41	90002-A85-000	シャーボルト 10×45 ASSY	1	品番: 92000-1004517 品名: B 10×45 (7T) 10個入 品番: 91233-104110 品名: Uナット 10 10個入
42				

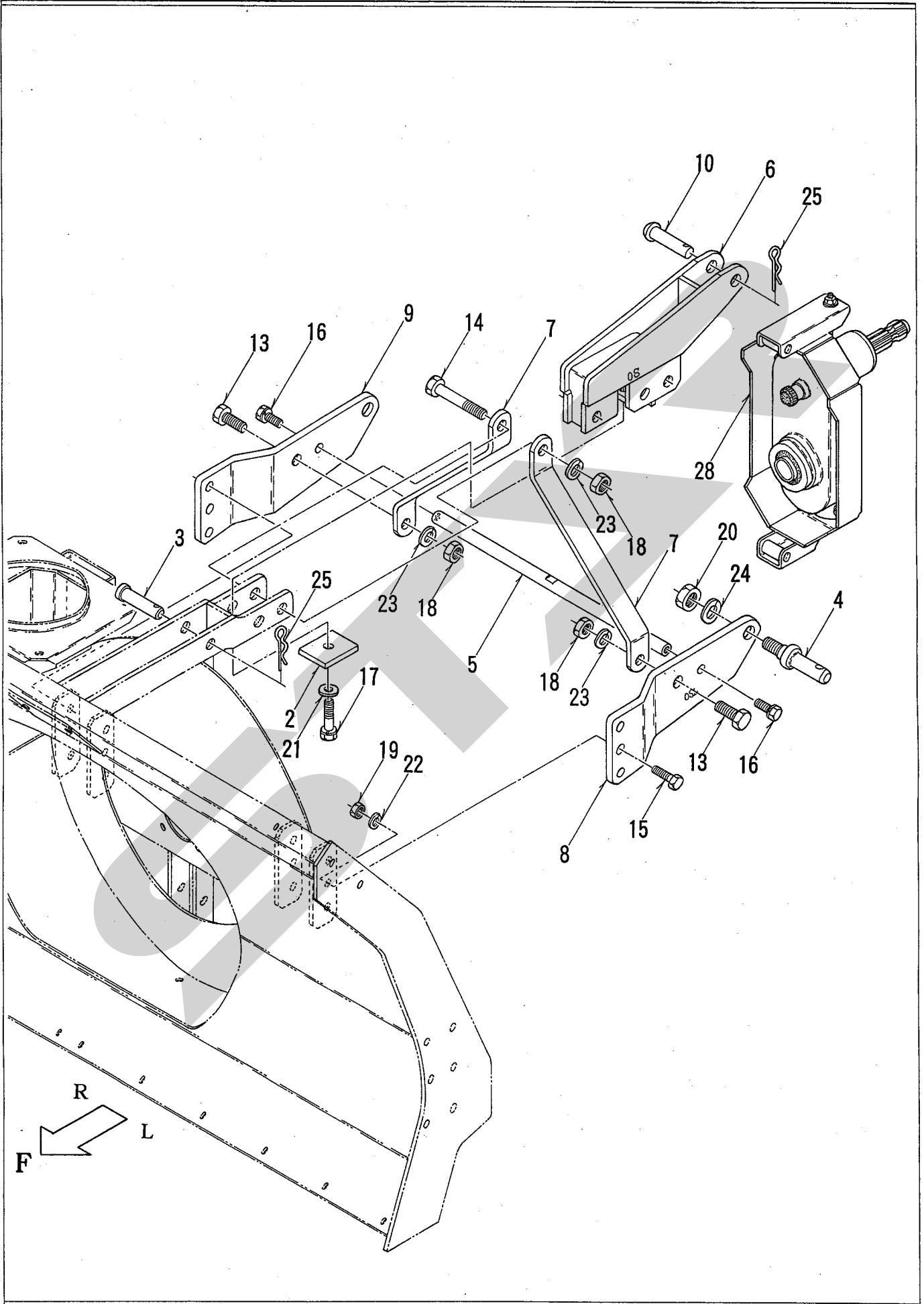
6. HB ヒッチ 関係



6. HB ヒッチ 関係

パーツ	品番	品名	個数	備考
1	40001-B67-000	HBヒッチ ASSY	1	
2	32901-A85-000	アテイタ	1	
3	32902-A85-000	ピン 19×80	2	
4	43100-B67-800	トップリンクステー B COMP	1	
5	43200-B67-800	ローリンクブラケット BL COMP	1	
6	43300-B67-800	ローリンクブラケット BR COMP	1	
7	43901-B67-800	スパーサー B	2	
8				
9				
10	92200-1204017	コガタB 12×40(7T)	6	
11	93000-1205017	コガタバネB 12×50(7T)	1	
12	94003-12411	コガタN 12	6	
13	94101-12010	ミガキW 12	1	
14	94111-12012	バネW 12	6	
15	94251-200111	スナップピン A20	2	
16				
17				
18	60001-B67-000	オフセット入力軸 ASSY	1	詳細は32・33頁 16. オフセット 入力軸 関係参照下さい
19				
20				
21				
22				
23				
24				
25				
26				
27				
28				
29				
30				
31				
32				
33				
34				
35				
36				
37				
38				
39				
40				
41				
42				
43				
44				
45				

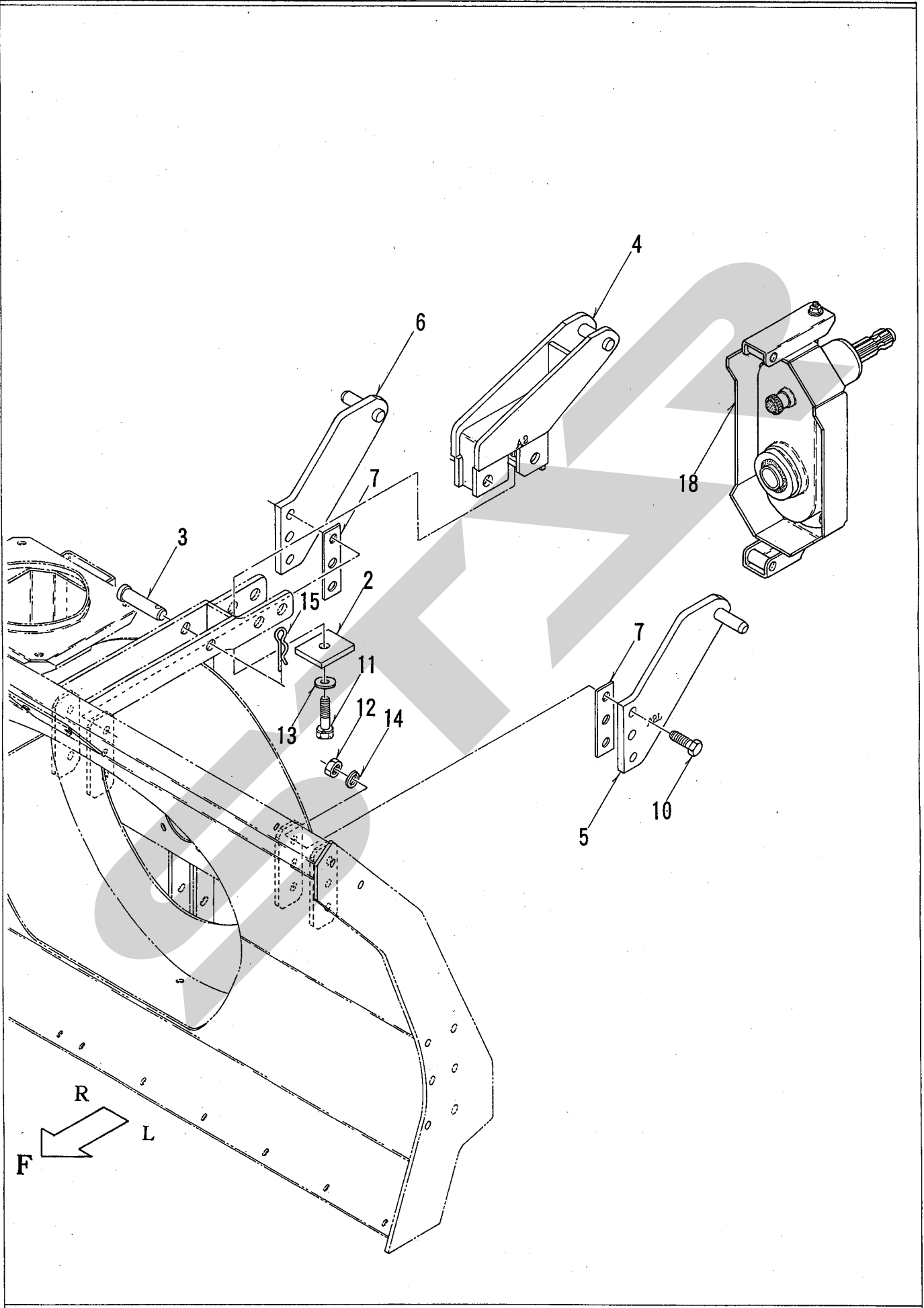
7. HOS ヒッチ 関係



7. HOS ヒッチ 関係

パーツ№	品番	品名	個数	備考
1	40002-B67-000	HOSヒッチ ASSY	1	
2	32901-A85-000	アテナ	1	
3	32902-A85-000	ピン 19×80	2	
4	43901-R22-000	ローリンクピン	2	
5	43903-R55-000	ツナギロッド	1	
6	44100-B67-800	トップリンクステー OS COMP	1	
7	44901-B67-800	マストプレート	2	
8	44902-B67-800	ローリンクプレート L	1	
9	44903-B67-800	ローリンクプレート R	1	
10	52901-R26-002	トップリンクピン	1	
11				
12				
13	92038-1604074	B 16×40	2	
14	92038-1610574	B 16×105	1	
15	92200-1204017	コガタB 12×40(7T)	6	
16	93025-1202517	コガタバネB 12×25(7T)	2	
17	93030-1205017	コガタバネB 12×50(7T)	1	
18	94001-16411	N 16	3	
19	94003-12411	コガタN 12	6	
20	94004-22411	N 22×1.5	2	
21	94101-12010	ミガキW 12	1	
22	94111-12012	バネW 12	6	
23	94111-16012	バネW 16	3	
24	94111-22012	バネW 22	2	
25	94251-200111	スナップピン A20	3	
26				
27				
28	60001-B67-000	オフセット入力軸 ASSY	1	詳細は32・33頁 16. オフセット 入力軸 関係参照下さい
29				
30				
31				
32				
33				
34				
35				
36				
37				
38				
39				
40				
41				
42				
43				
44				
45				

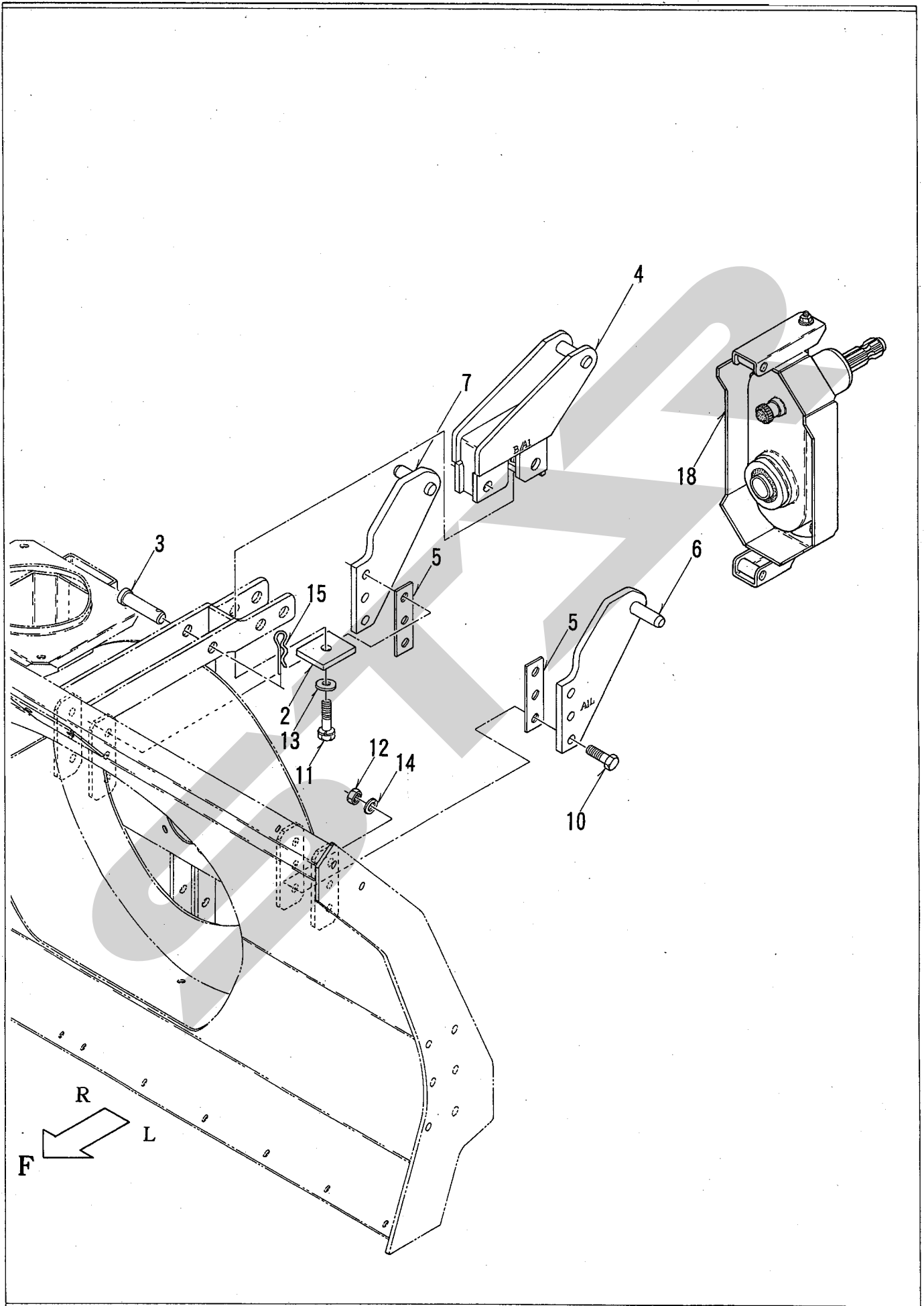
8. HA2 ヒッチ 関係



8. HA2 ヒッチ 関係

パーツ№	品番	品名	個数	備考
1	40003-B67-000	HA2ヒッチ ASSY	1	
2	32901-A85-000	アテナ	1	
3	32902-A85-000	ピン 19×80	2	
4	44400-B67-800	トップリンクステー A2 COMP	1	
5	44500-B67-800	ローリンクブラケット A2L COMP	1	
6	44600-B67-800	ローリンクブラケット A2R COMP	1	
7	44904-B67-800	スペーサー A2	2	
8				
9				
10	92200-1204017	コガタB 12×40(7T)	6	
11	93000-1205017	コガタバネB 12×50(7T)	1	
12	94003-12411	コガタN 12	6	
13	94101-12010	ミガキW 12	1	
14	94111-12012	バネW 12	6	
15	94251-200111	スナップピン A20	2	
16				
17				
18	60001-B67-000	オフセット入力軸 ASSY	1	詳細は32・33頁 16. オフセット 入力軸 関係参照下さい
19				
20				
21				
22				
23				
24				
25				
26				
27				
28				
29				
30				
31				
32				
33				
34				
35				
36				
37				
38				
39				
40				
41				
42				
43				
44				
45				

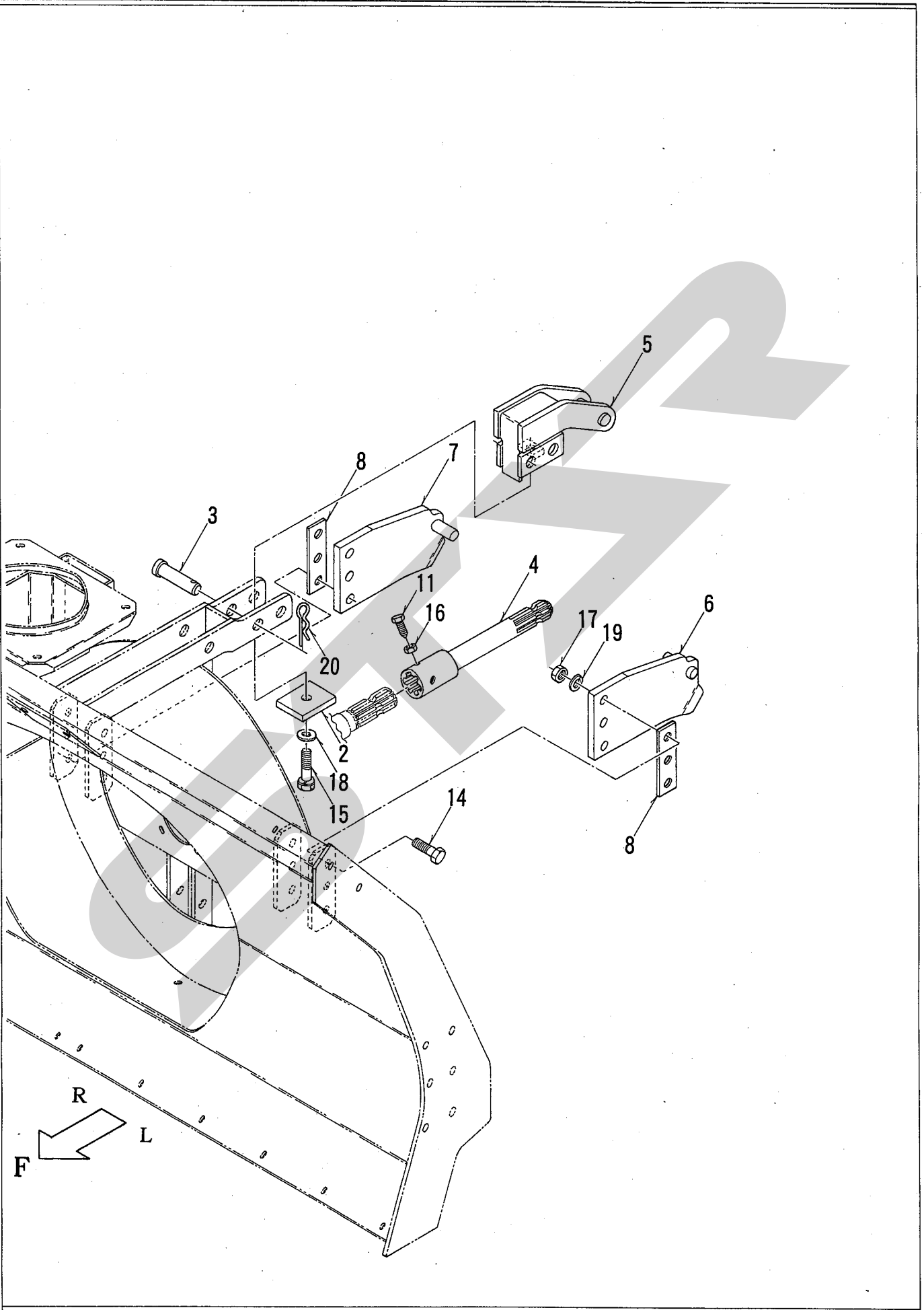
9. HA1 ヒッチ 関係



9. HA1 ヒッチ 関係

パーツ№	品番	品名	個数	備考
1	40004-B67-000	HA1ヒッチ ASSY	1	
2	32901-A85-000	アテイタ	1	
3	32902-A85-000	ピン 19×80	2	
4	43100-B67-800	トップリンクステー B COMP	1	
5	44904-B67-800	スペーサー A2	2	
6	45100-B67-800	ローリンクブラケット A1L COMP	1	
7	45200-B67-800	ローリンクブラケット A1R COMP	1	
8				
9				
10	92200-1204017	コガタB 12×40(7T)	6	
11	93000-1205017	コガタバネB 12×50(7T)	1	
12	94003-12411	コガタN 12	6	
13	94101-12010	ミガキW 12	1	
14	94111-12012	バネW 12	6	
15	94251-200111	スナップピン A20	2	
16				
17				
18	60001-B67-000	オフセット入力軸 ASSY	1	詳細は32・33頁 16. オフセット 入力軸 関係参照下さい
19				
20				
21				
22				
23				
24				
25				
26				
27				
28				
29				
30				
31				
32				
33				
34				
35				
36				
37				
38				
39				
40				
41				
42				
43				
44				
45				

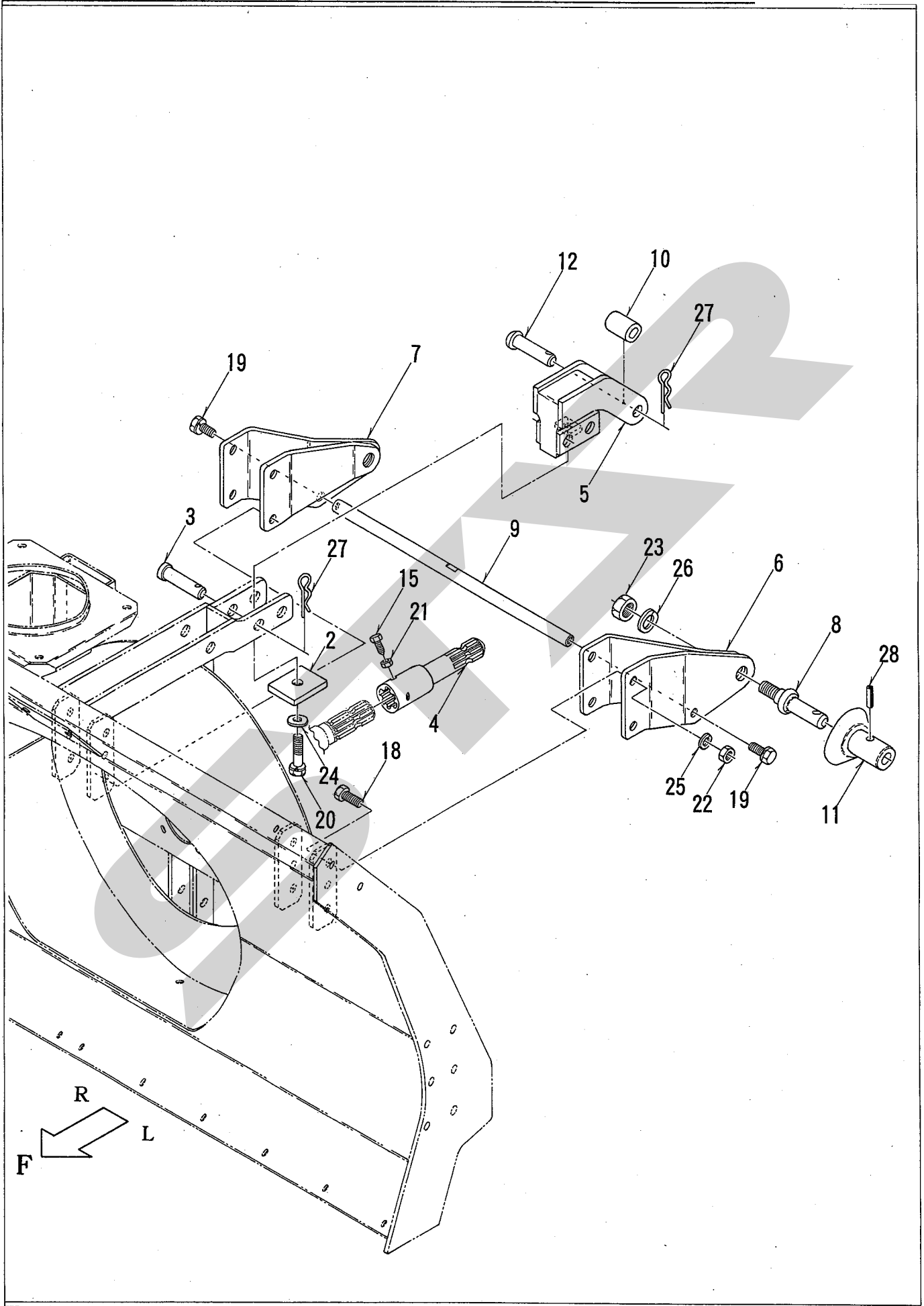
10. B ヒッチ 関係



10. B ヒッチ 関係

パーツ№	品番	品名	個数	備考
1	40005-B67-000	Bヒッチ ASSY	1	
2	32901-A85-000	アテイタ	1	
3	32902-A85-000	ピン 19×80	2	
4	34400-A85-701	延長シャフト 250 COMP	1	
5	43400-A85-000	トップリンクステー A1 COMP	1	
6	43600-A85-001	ローリンクブラケット BL COMP	1	
7	43700-A85-001	ローリンクブラケット BR COMP	1	
8	43901-B67-800	スペーサー B	2	
9				
10				
11	91212-0825137	コガタオシB 8×25(90°)7T	2	
12				
13				
14	92200-1204017	コガタB 12×40(7T)	6	
15	93000-1205017	コガタパネB 12×50(7T)	1	
16	94003-08412	コガタN 8(2)	2	
17	94003-12411	コガタN 12	6	
18	94101-12010	ミガキW 12	1	
19	94111-12012	パネW 12	6	
20	94251-200111	スナップピン A20	2	
21				
22				
23				
24				
25				
26				
27				
28				
29				
30				
31				
32				
33				
34				
35				
36				
37				
38				
39				
40				
41				
42				
43				
44				
45				

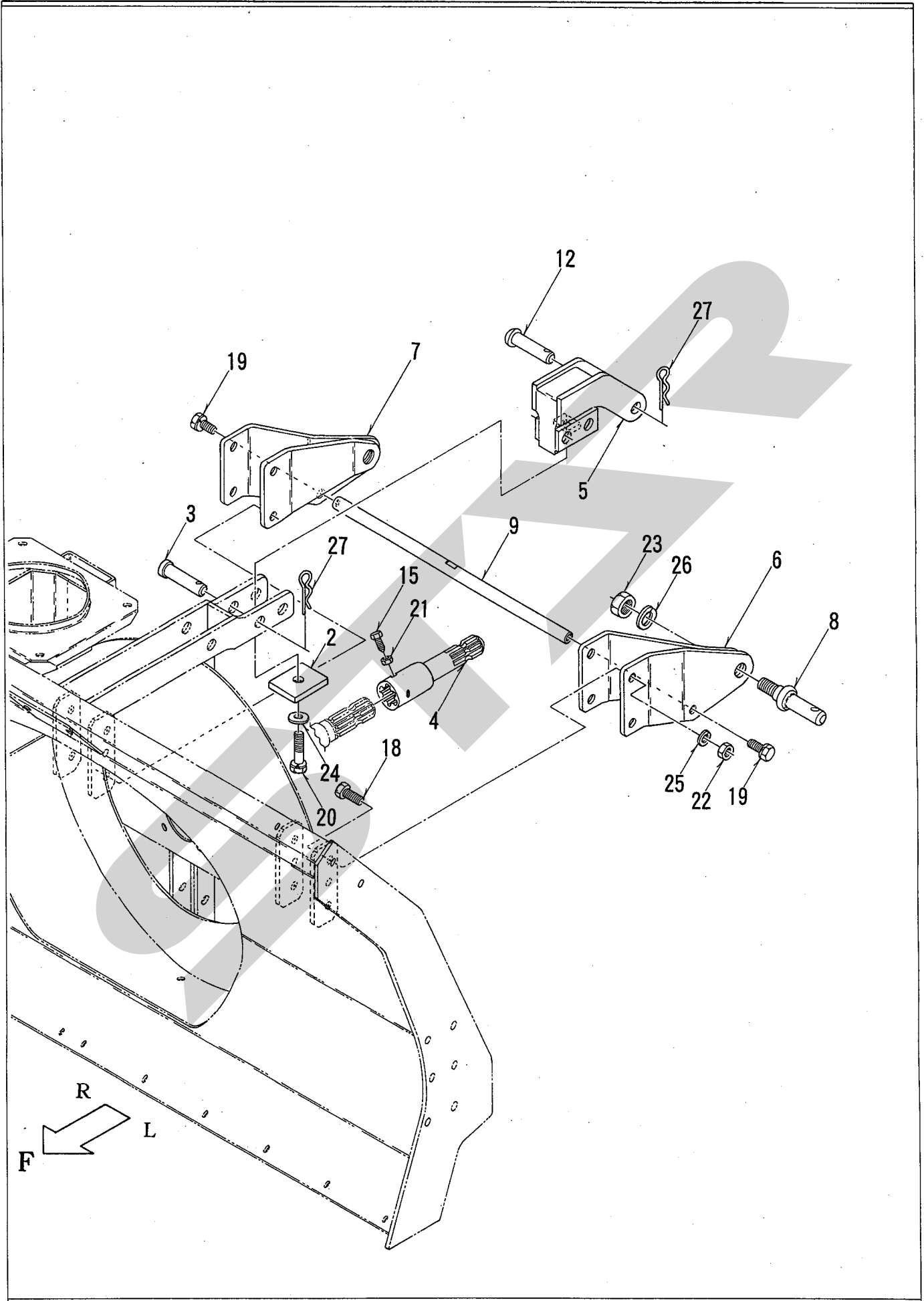
11. OS ヒッチ 関係



11. OS ヒッチ 関係

パーツ	品番	品名	個数	備考
1	40006-B67-000	OSヒッチ ASSY	1	
2	32901-A85-000	アテイタ	1	
3	32902-A85-000	ピン 19×80	2	
4	34200-A85-703	延長シャフト 150 COMP	1	
5	43100-A85-000	トップリンクステー COMP	1	
6	43200-A85-001	ロアリンクブラケット L COMP	1	
7	43300-A85-001	ロアリンクブラケット R COMP	1	
8	43901-R22-000	ローリンクピン	2	
9	43903-R35-800	ツナギロッド	1	
10	51911-R26-000	トップリンクカラー	1	
11	52500-A26-002	ガイドカラー COMP	2	
12	52901-A26-002	トップリンクピン	1	
13				
14				
15	91212-0825137	コガタオンB 8×25(90°(7T	2	
16				
17				
18	92200-1204017	コガタB 12×40(7T	8	
19	93025-1202517	コガタバネB 12×25(7T	2	
20	93030-1205017	コガタバネB 12×50(7T	1	
21	94003-08411	コガタN 8	2	
22	94003-12411	コガタN 12	8	
23	94004-22411	N 22×1.5	2	
24	94101-12010	ミガキW 12	1	
25	94111-12012	バネW 12	8	
26	94111-22012	バネW 22	2	
27	94251-200111	スナップピン A20	3	
28	94319-80036	スプリングピン 8×36	2	
29				
30				
31				
32				
33				
34				
35				
36				
37				
38				
39				
40				
41				
42				
43				
44				
45				

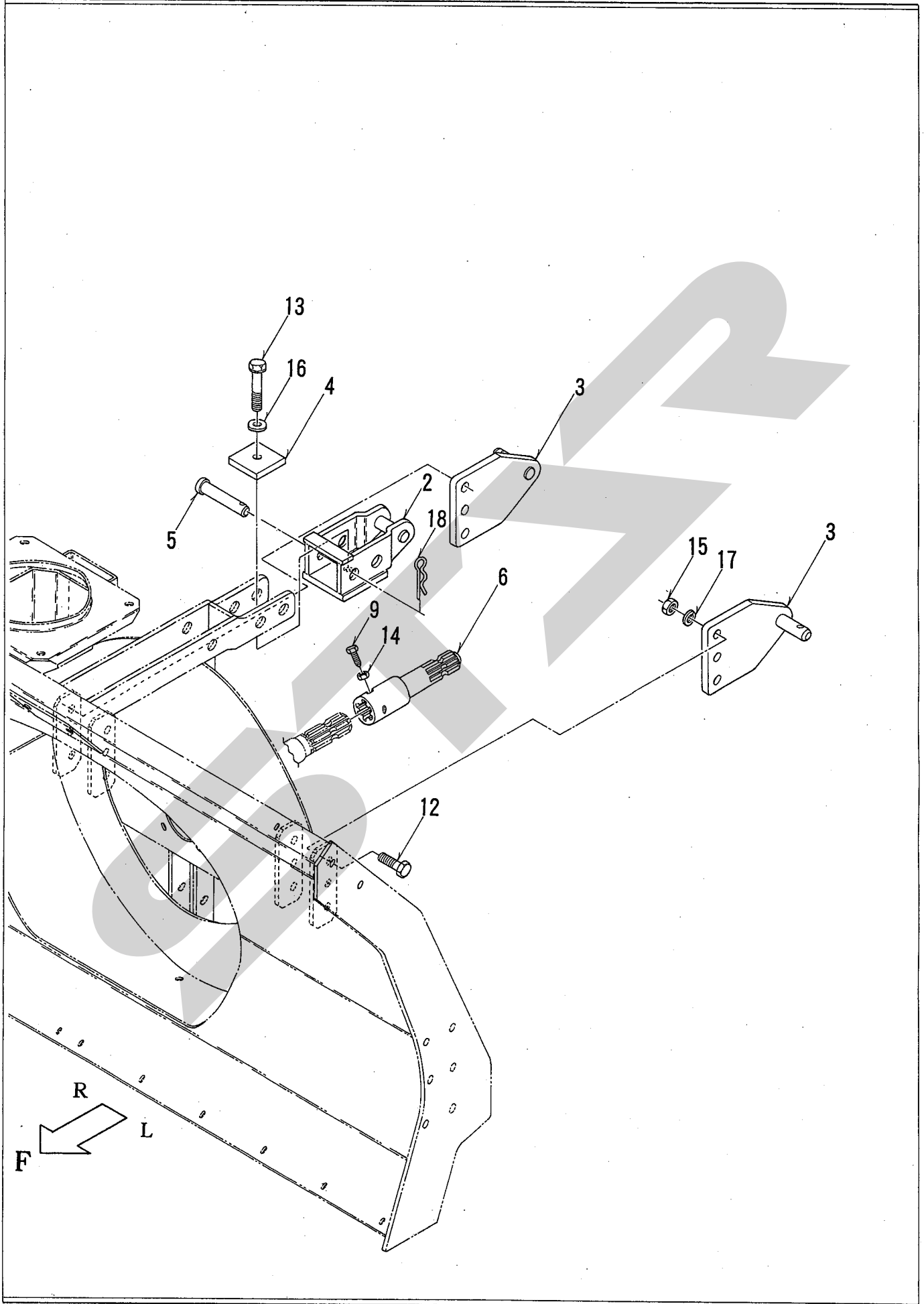
12. YOS ヒッチ 関係



12. YOS ヒッチ 関係

パーツ№	品番	品名	個数	備考
1	40007-B67-000	YOSヒッチ ASSY	1	
2	32901-A85-000	アテイタ	1	
3	32902-A85-000	ピン 19×80	2	
4	34200-A85-703	延長シャフト 150 COMP	1	
5	43100-A85-000	トップリンクステー COMP	1	
6	43200-A85-001	ロアリンクブラケット L COMP	1	
7	43300-A85-001	ロアリンクブラケット R COMP	1	
8	43901-R22-000	ローリンクピン	2	
9	43903-R35-800	ツナギロッド	1	
10				
11				
12	52901-A26-002	トップリンクピン	1	
13				
14				
15	91212-0825137	コガクオンB 8×25(90°(7T	2	
16				
17				
18	92200-1204017	コガクB 12×40(7T	8	
19	93025-1202517	コガクバネB 12×25(7T	2	
20	93030-1205017	コガクバネB 12×50(7T	1	
21	94003-08411	コガクN 8	2	
22	94003-12411	コガクN 12	8	
23	94004-22411	N 22×1.5	2	
24	94101-12010	ミガキW 12	1	
25	94111-12012	バネW 12	8	
26	94111-22012	バネW 22	2	
27	94251-200111	スナップピン A20	3	
28				
29				
30				
31				
32				
33				
34				
35				
36				
37				
38				
39				
40				
41				
42				
43				
44				
45				

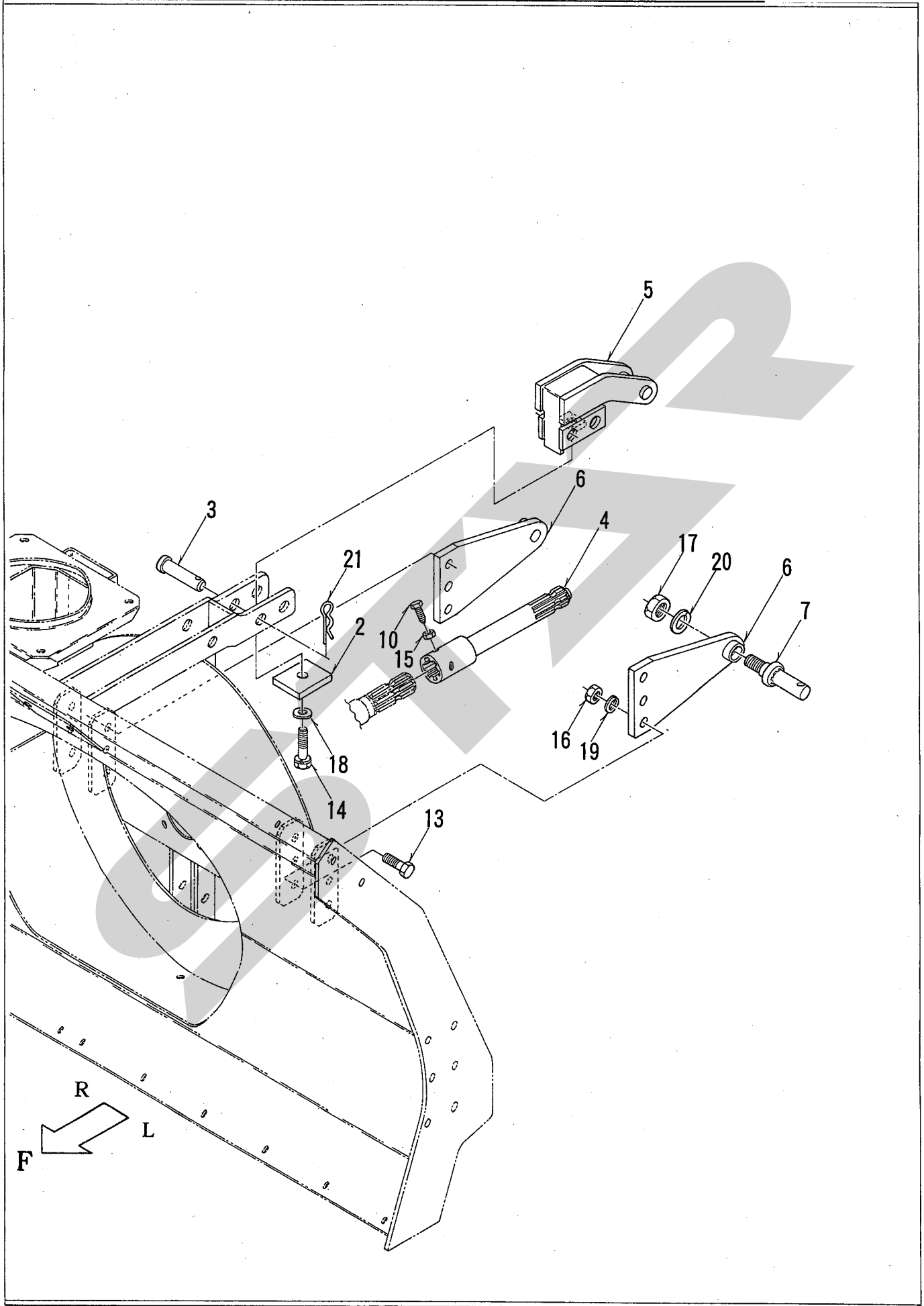
13. A2 ヒッチ 関係



13. A2 ヒッチ 関係

パーツ	品番	品名	個数	備考
1	40008-B67-000	A2ヒッチ ASSY	1	
2	32700-A85-000	トップリンクステー COMP	1	
3	32800-A85-000	ロアリンクピン COMP	2	
4	32903-A85-000	アテイタ	1	
5	32904-A85-000	ピン 19×95	2	
6	34200-A85-703	延長シャフト 150 COMP	1	
7				
8				
9	91212-0825137	コガタオンB 8×25(90°(7T	2	
10				
11				
12	92200-1204017	コガタB 12×40(7T	6	
13	93030-1207517	コガタパネB 12×75(7T	1	
14	94003-08412	コガタN 8(2	2	
15	94003-12411	コガタN 12	6	
16	94101-12010	ミガキW 12	1	
17	94111-12012	パネW 12	6	
18	94251-200111	スナップピン A20	2	
19				
20				
21				
22				
23				
24				
25				
26				
27				
28				
29				
30				
31				
32				
33				
34				
35				
36				
37				
38				
39				
40				
41				
42				
43				
44				
45				

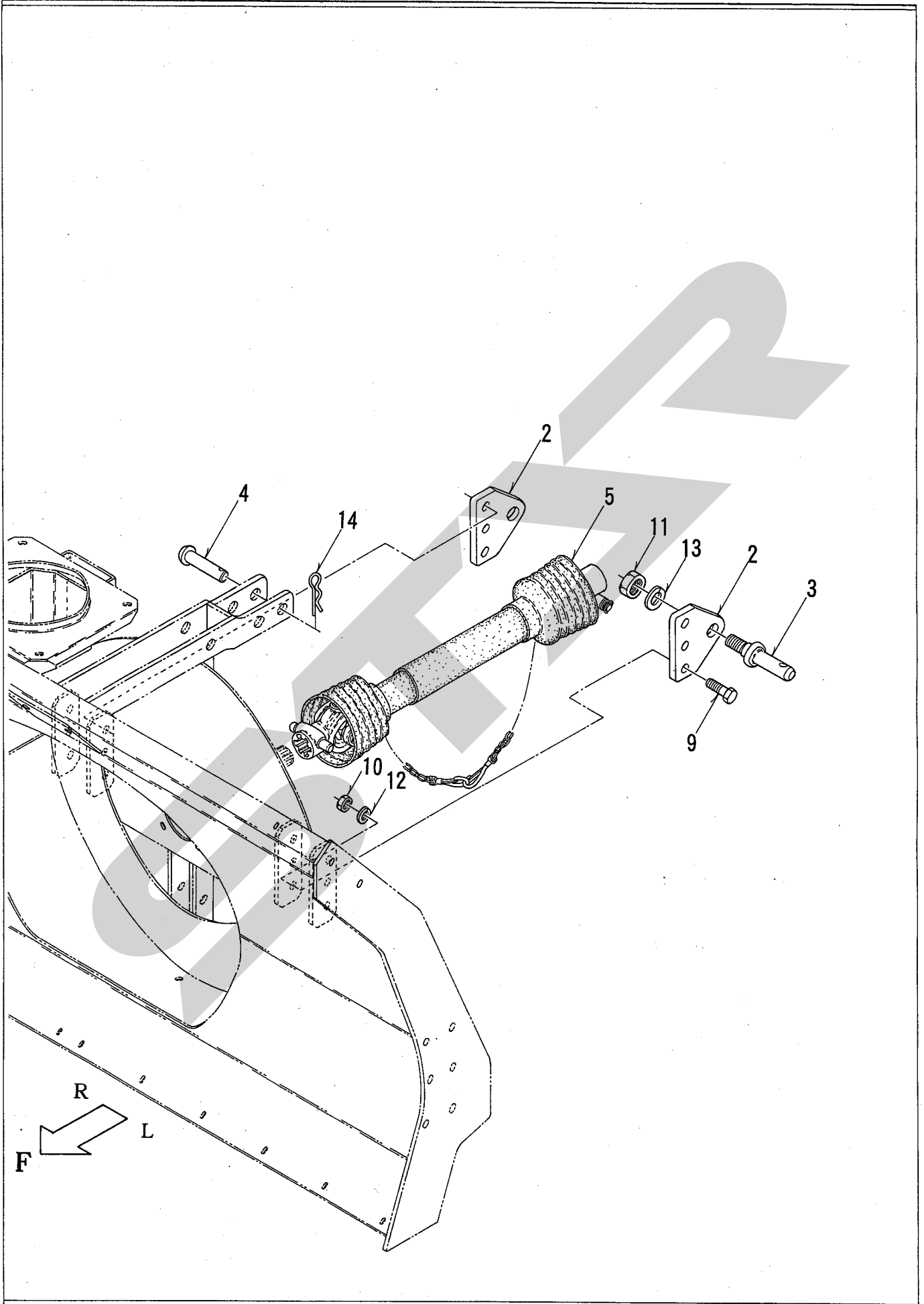
14. A1 ヒッチ 関係



14. A1 ヒッチ 関係

パーツ	品番	品名	個数	備考
1	40009-B67-000	A1ヒッチ ASSY	1	
2	32901-A85-000	アテナ	1	
3	32902-A85-000	ピン 19×80	2	
4	34400-A85-701	延長シャフト 250 COMP	1	
5	43400-A85-000	トップリンクステー A1 COMP	1	
6	43500-A85-000	ローリンクブラケット A1 COMP	2	
7	43902-R22-000	ローリンクピン 62	2	
8				
9				
10	91212-0825137	コガタオンB 8×25(90°(7T	2	
11				
12				
13	92200-1204017	コガタB 12×40(7T	6	
14	93030-1205017	コガタバネB 12×50(7T	1	
15	94003-08412	コガタN 8(2	2	
16	94003-12411	コガタN 12	6	
17	94004-22411	N 22×1.5	2	
18	94101-12010	ミガキW 12	1	
19	94111-12012	バネW 12	6	
20	94111-22012	バネW 22	2	
21	94251-200111	スナップピン A20	2	
22				
23				
24				
25				
26				
27				
28				
29				
30				
31				
32				
33				
34				
35				
36				
37				
38				
39				
40				
41				
42				
43				
44				
45				

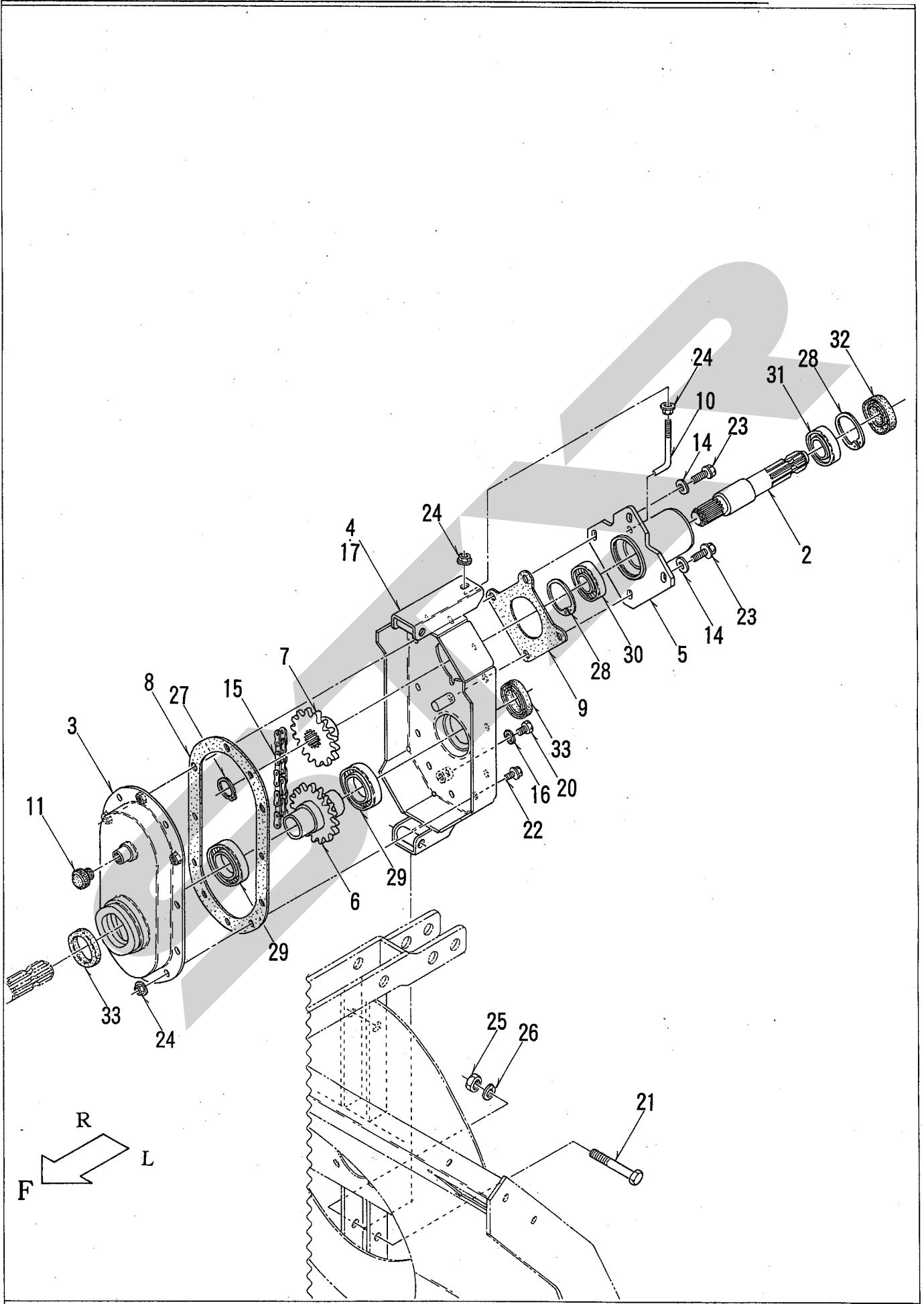
15. 3P ヒッチ 関係



15. 3P ヒッチ 関係

パーツ	品番	品名	個数	備考
1	40010-B67-000	3Pヒッチ ASSY	1	
2	32905-A85-000	ローリンクブラケット	2	
3	43901-R22-000	ローリンクピン	2	
4	52901-R26-002	トップリンクピン	1	
5	60001-A85-000	KS20カバー付ジョイント ASSY	1	
6				
7				
8				
9	92200-1204017	コガタB 12×40(7T)	6	
10	94003-12411	コガタN 12	6	
11	94004-22411	N 22×1.5	2	
12	94111-12012	バネW 12	6	
13	94111-22012	バネW 22	2	
14	94251-200111	スナップピン A20	1	
15				
16				
17				
18				
19				
20				
21				
22				
23				
24				
25				
26				
27				
28				
29				
30				
31				
32				
33				
34				
35				
36				
37				
38				
39				
40				
41				
42				
43				
44				
45				

16. オフセット入力軸 関係



16. オフセット入力軸 関係

パーツ	品番	品名	個数	備考
1	60001-B67-000	オフセット入力軸 ASSY	1	
2	34902-B67-000	PICシャフト	1	
3	61100-B67-700	インナーチェーンケース COMP	1	
4	61200-B67-700	アウターチェーンケース COMP	1	
5	61300-B67-700	ベアリングケース COMP	1	
6	62100-B67-000	スプロケット A COMP	1	
7	62901-B67-000	スプロケット B	1	
8	62902-B67-000	チェーンケースパッキン	1	
9	62903-B67-000	フランジパッキン	1	
10	65901-B67-000	アジャストフック	1	
11	91701-R01-000	オイルキャップ	1	
12				
13				
14	91251-1025321	マルザガネ 10×25×3.2	4	
15	91661-1919030	チェン 60HK×30LE	1	
16	91691-1018202	丸パッキン 10×18×2	1	
17	91931-090	ギヤオイル #90	0.2ℓ	チェーンケース用
18				
19				
20	92000-1001614	B 10×16	1	
21	92200-1208514	コガタB 12×85	2	
22	93100-0801617	フランジB 8×16	9	
23	93300-1003017	フランジB 10×1.25×30	4	
24	94002-08410	フランジN 8	11	
25	94003-12411	コガタN 12	2	
26	94111-12012	パネW 12	2	
27	94510-30080	Cジクトメワ 30	1	
28	94520-62080	Cアナトメワ 62	2	
29	96100-06009	ベアリング 6009	2	
30	96104-06206	ベアリング 6206U	1	
31	96105-06007	ベアリング 6007UU	1	
32	98251-3506212	シール D356212	1	
33	98251-4506209	シール D45629	2	
34				
35				
36				
37				
38				
39				
40				
41				
42				
43				
44				
45				

本社 066-8555 千歳市上長都 1061番地2
TEL 0123-26-1123
FAX 0123-26-2412

千歳営業所 066-8555 千歳市上長都 1061番地2
TEL 0123-22-5131
FAX 0123-26-2035

豊富営業所 098-4100 天塩郡豊富町字上サロベツ1191番地44
TEL 0162-82-1932
FAX 0162-82-1696

帯広営業所 080-2462 帯広市西22条北1丁目12番地4
TEL 0155-37-3080
FAX 0155-37-5187

中標津営業所 086-1152 標津郡中標津町北町2丁目16番2
TEL 0153-72-2624
FAX 0153-73-2540

花巻営業所 028-3172 岩手県花巻市石鳥谷町北寺林第11地割120番3
TEL 0198-46-1311
FAX 0198-45-5999

仙台営業所 983-0013 宮城県仙台市宮城野区中野字神明179-1
TEL 022-388-8673
FAX 022-388-8735

小山営業所 323-0158 栃木県小山市梁2512-1
TEL 0285-49-1500
FAX 0285-49-1560

岡山営業所 700-0973 岡山県岡山市北区下中野704-103
TEL 086-243-1147
FAX 086-243-1269

犬山出張所 484-0894 愛知県犬山市羽黒字合戦橋5番1
TEL 0568-69-1200
FAX 0568-69-1210

熊本営業所 861-8030 熊本県熊本市小山町1639-1
TEL 096-389-6650
FAX 096-389-6710

都城営業所 885-1202 宮崎県都城市高城町穂満坊1003-2
TEL 0986-53-2222
FAX 0986-53-2233