

STAR

スノーブローワ

部品表

製品コード

K90148

型

式

MSB1580

製品コード

K90149

型

式

MSB1780

・補用部品の一部には、まとめ・セット販売のみの部品があります。

株式会社IHIスター

SFAIR

部品ご注文について

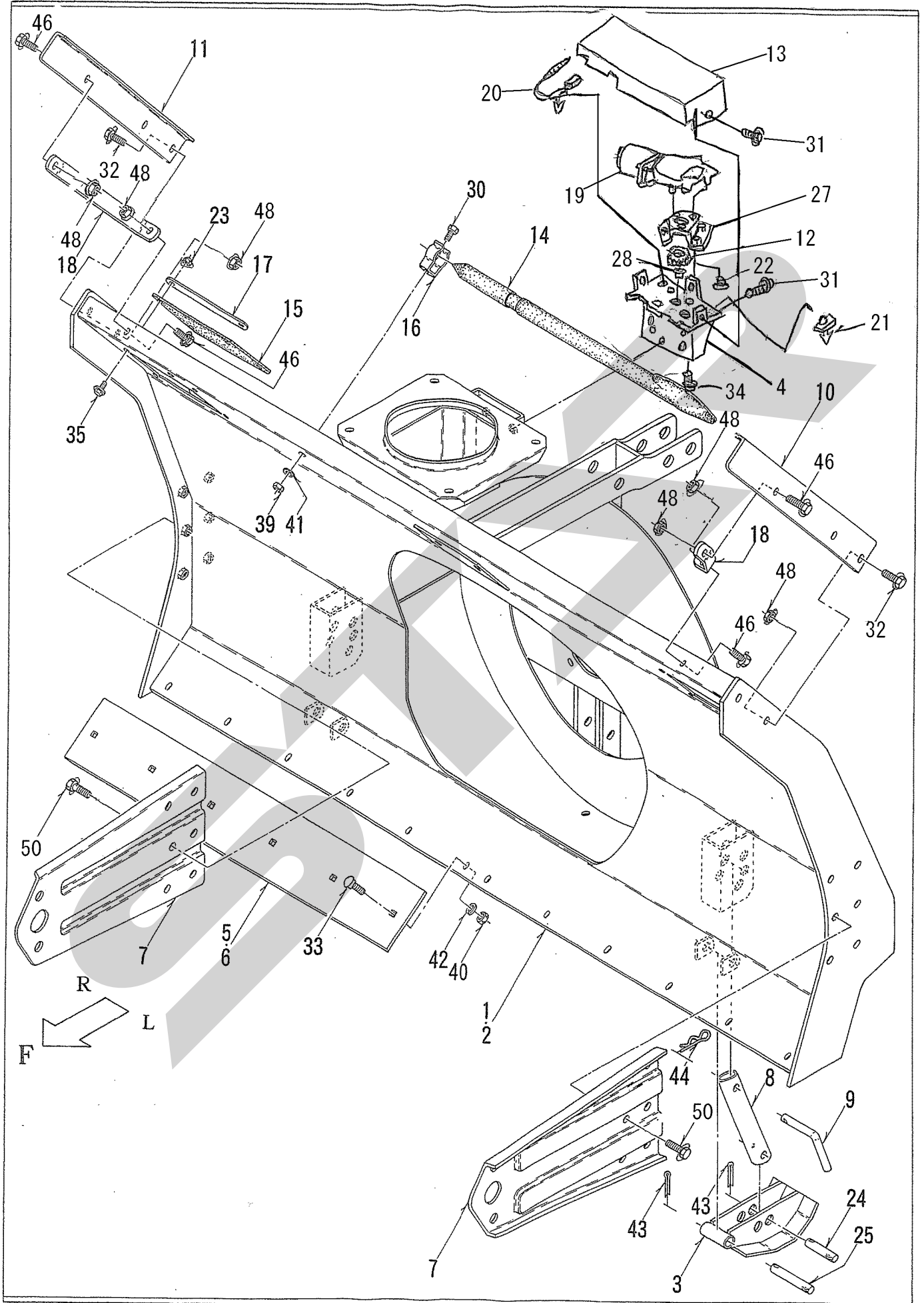
1. 部品をご注文の際、型式、機体番号、品番、品名、個数等を連絡下さい。
2. 部品は必ず純正部品をご使用願います。
(市販の類似品を使用されると早期破損などの原因となります)
3. 本部品表は改良のため予告なく変更することがあります。予めご了承下さい
4. 警告ラベルが、損傷したときは、出来るだけ早く、ご注文し貼り替えして下さい。

目次

MSB 1580・1780

(ブロック)	(ページ)
1. 除雪フレーム 関係 -----	2～ 3
2. シュータ 関係 -----	4～ 5
3. 伝達：プロワ 関係 -----	6～ 7
4. 伝達：オーガ 関係 -----	8～ 9
5. コントロールスイッチ・スタンド・ラベル 関係 -----	10～11
6. HB ヒッチ 関係 -----	12～13
7. H0S ヒッチ 関係 -----	14～15
8. HA2 ヒッチ 関係 -----	16～17
9. HA1 ヒッチ 関係 -----	18～19
10. B ヒッチ 関係 -----	20～21
11. OS ヒッチ 関係 -----	22～23
12. YOS ヒッチ 関係 -----	24～25
13. A2 ヒッチ 関係 -----	26～27
14. A1 ヒッチ 関係 -----	28～29
15. 3P ヒッチ 関係 -----	30～31
16. オフセット入力軸 関係 -----	32～33

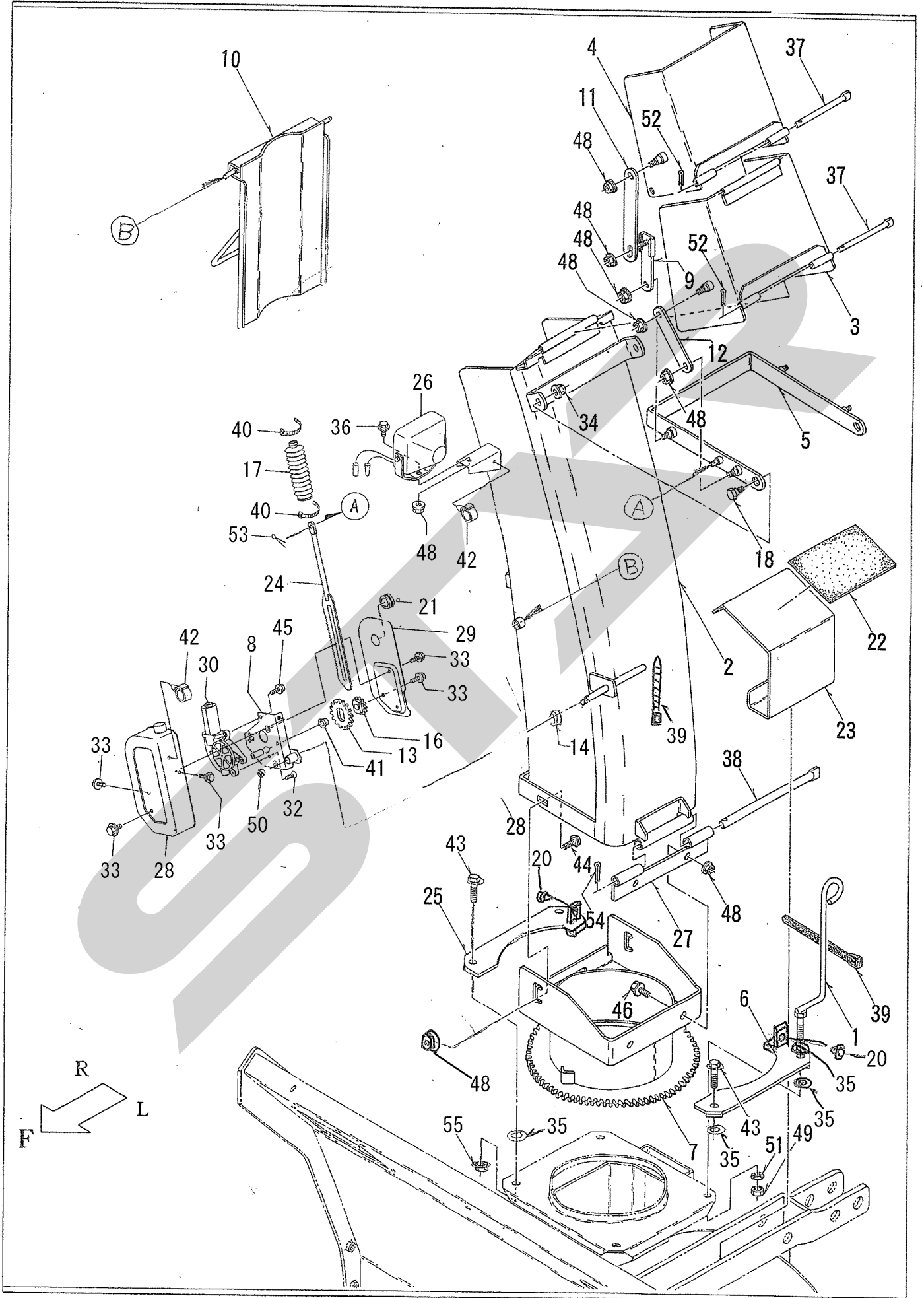
1. 除雪フレーム 関係



1. 除雪フレーム 関係

パーツ№	品番	品名	個数	備考
1	31100-B67-033	除雪フレーム COMP	1	1780用
2	31100-B68-033	除雪フレーム COMP	1	1580用
3	31200-B67-000	ソリ COMP	2	
4	31700-B67-800	モーターベース COMP	1	
5	31901-B67-801	エッジ	2	1780用
6	31901-B68-801	エッジ	2	1580用
7	31902-A85-000	サイドプレート	2	
8	31903-A35-000	スタンド	2	
9	31903-A85-000	L形ピン	2	
10	31904-B62-802	カッティングプレート L	1	
11	31905-B62-802	カッティングプレート R	1	
12	33901-B67-030	旋回モータギヤ	1	
13	38901-B67-000	モータカバー COMP	1	
14	39901-B51-000	雪かき棒	1	
15	39901-B66-000	ウインドプレート	2	
16	39902-A65-001	止め金具	2	
17	39902-B66-000	プレート	4	
18	71905-C09-801	ステー	2	
19	81100-B82-000	モータ 8157	1	
20	91314-119P7	ケーブルストラップ 1-19P7	2	
21	91315-A3455	ケーブルクリップ A-3455	1	
22	91217-0601274	6アナサワB 6x12	3	
23	91237-0601	フランジ Uナット 6	8	
24	91261-160550	耳付ピン 16x55	2	
25	91261-160750	耳付ピン 16x75	2	
26				
27	31300-B67-801	旋回モーターブラケットCOMP	1	
28	91644-080580	フランジ ブッシュ80F-0805	1	
29				
30	92216-0801674	コガタB 8x16	2	
31	93100-0801617	フランジ B 8x16	9	
32	93100-1002517	フランジ B 10x25	4	
33	92600-1002514	カクネB 10x25	12	
34	93100-0801217	フランジ B 8x12	3	
35	93100-0601617	フランジB 6x16	8	
36				
37				
38				
39	94003-08411	コガタN 8	2	
40	94003-10411	コガタN 10	12	
41	94111-08012	バネW 8	2	
42	94111-10012	バネW 10	12	
43	94210-40320	ワリピン 4x32	4	
44	94251-16011	スナップピン A16x2.9	2	
45				
46	93100-1002017	フランジ B 10x20	4	
47				
48	94002-10410	フランジ N 10	8	
49				
50	93300-1002517	フランジ B 10x1.25x25	12	

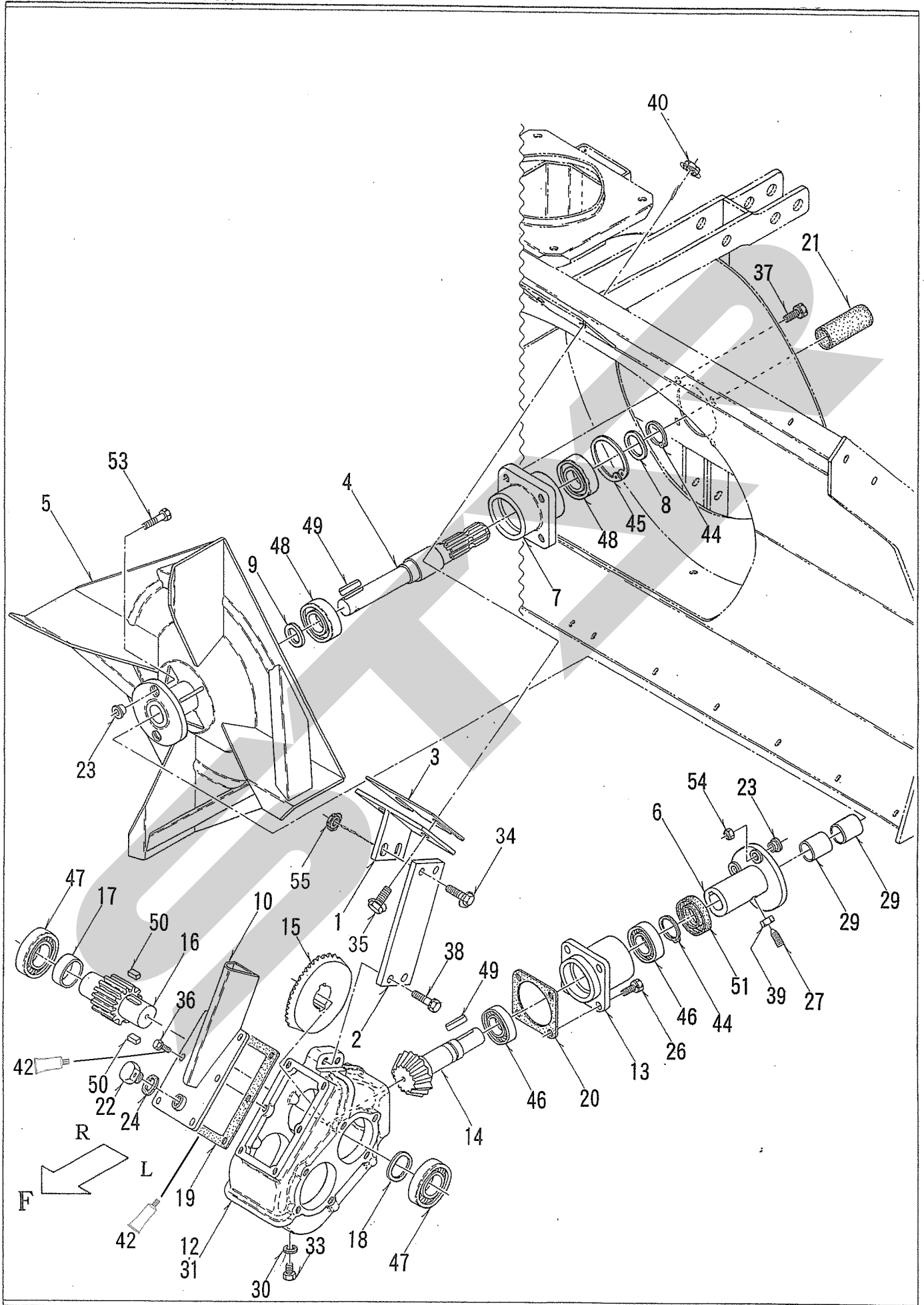
2. シュータ 関係



2. シュータ 関係

パーツ№	品番	品名	個数	備考
1	31700-B62-000	ハーネスガイド COMP	1	
2	33100-B67-030	シュータ COMP	1	
3	33300-B67-803	シュータデフレクタ A COMP	1	
4	33400-B67-803	シュータデフレクタ B COMP	1	
5	33500-B67-802	シュータアーム COMP	1	
6	34100-B67-000	シュートクランプ L COMP	1	
7	33600-B67-030	シュータベース COMP	1	
8	33700-B67-130	モーターブラケット A COMP	1	
9	33800-B57-800	シュータリンク D COMP	2	
10	33800-B67-000	シュータカバー COMP	1	
11	33901-B57-800	シュータリンク B	2	
12	33902-B53-800	リンクアーム 129	2	
13	33902-B56-001	ギヤ M2×32	1	
14	64906-P04-000	カラ- 15x6	1	
15				
16	33903-B56-002	ギヤ M2×18	1	
17	33904-B08-000	シュータブーツ	1	
18	33904-B53-000	股付ボルト	2	
19				
20	33907-B72-000	クッションゴム	2	
21	91358-1202515	ゴムブッシュ NG-79-N	1	
22	33908-B67-000	ゴムシート	1	
23	33909-B67-801	シュート支持板	1	
24	34400-B67-801	シュータラック COMP	1	
25	34300-B67-030	シュートクランプ R COMP	1	
26	83100-G09-000	ワーキングランプ 18W (SW)	1	
27	38300-B67-800	シュータヒンジ COMP	1	
28	38100-B72-101	モーターカバー COMP	1	
29	38905-B72-801	モーターカバー	1	
30	81100-B53-002	モータ JC578VA	1	
31				
32	91217-0601674	6アナサワB 6×16	1	
33	93100-0601217	フランジ B 6×12	6	
34	91237-0801	フランジUナット 8	2	
35	94101-10010	ミガキW 10	5	
36	93100-0801617	フランジ B 8×16	1	
37	91262-062200	プレスピン 6×220	2	
38	91262-122200	プレスピン 12×220	1	
39	91311-140	リポートタイ RF140	2	
40	91316-2140	ケーブルバンド CV-140SW	2	
41	91644-121080	フランジブッシュ 80F-1210	1	
42	91315-C4397	ケーブルクリップ C-4397	2	
43	93100-1003017	フランジ B 10×30	3	
44	92600-0802014	カクネB 8×20	2	
45	93100-0601617	フランジB 6×16	3	
46	93100-0802017	フランジB 8×20	2	
47				
48	94002-08410	フランジN 8	15	
49	94003-10411	コガタN 10	1	
50	94511-09010	EトメW 9	1	
51	94111-10012	バネW 10	1	
52	94210-20120	ワリピン 2×12	2	
53	94210-25150	ワリピン 2.5×15	1	
54	94210-30250	ワリピン 3×25	1	
55	94002-10410	フランジ N 10	3	

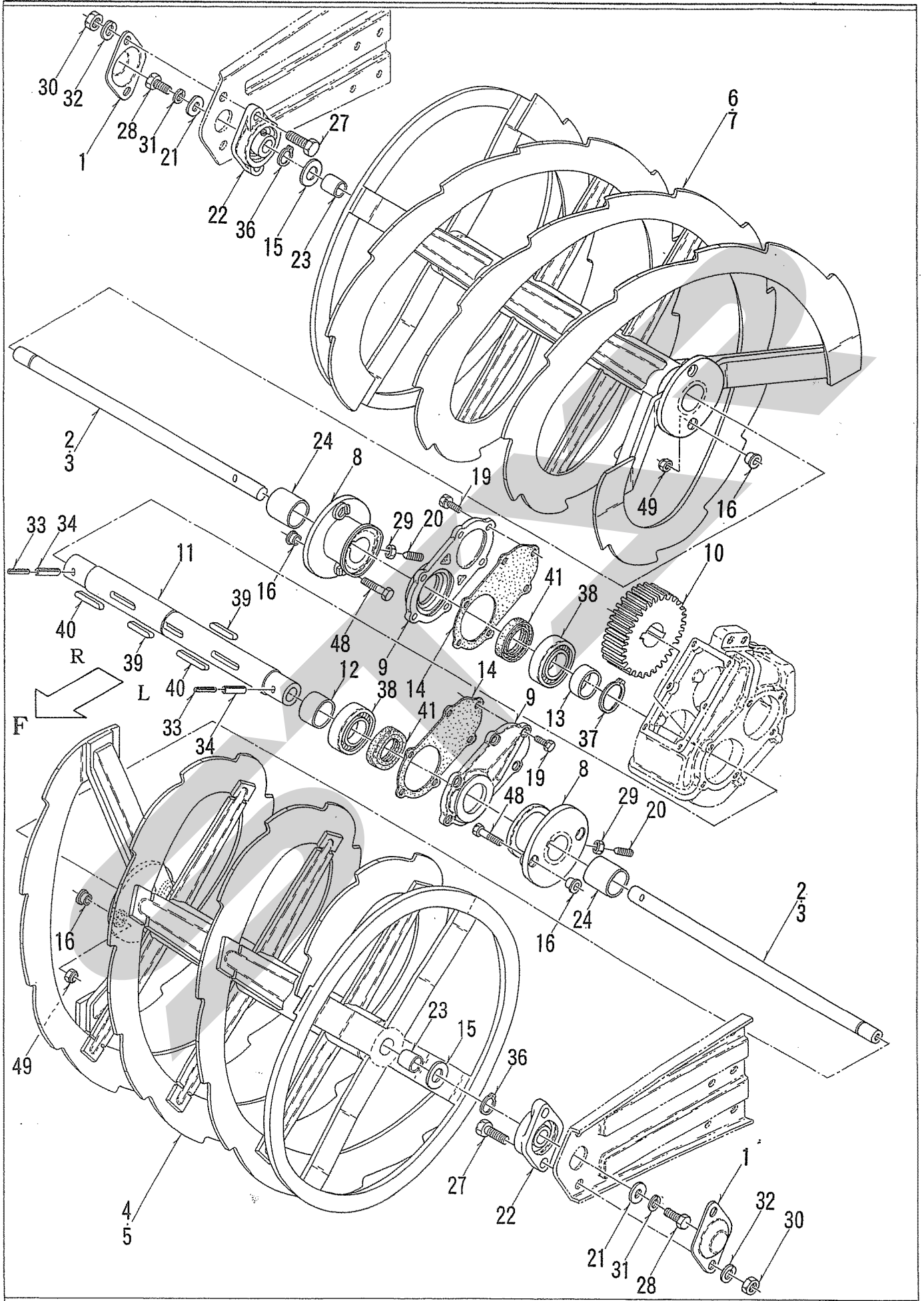
3. 伝達：プロワ 関係



3. 伝達：プロワ 関係

パーツ№	品番	品名	個数	備考
1	31400-B67-800	ギヤケースサポート A COMP	1	
2	31902-B67-801	ギヤケースサポート B	1	
3	31903-A48-000	ライナー 0.6	2	
4	34902-A85-000	プロワ軸	1	
5	36100-B67-703	プロワ COMP	1	
6	36200-A48-801	プロワシャフトフランジ COMP	1	
7	36901-A35-000	プロワ軸ケース	1	
8	36901-A85-000	丸座金 35×48×3.2	1	
9	36902-A35-001	カラー 30×4.5	1	
10	61400-B67-700	ギヤケースフタ COMP	1	
11				
12	61901-A85-700	オーガギヤケース	1	
13	61903-A85-700	入力ハウジング	1	
14	62901-A85-000	ベベルギア M4.5×15	1	
15	62902-A35-001	ベベルギヤ M4.5×31	1	
16	62903-A85-000	平歯車 M4.5×12	1	
17	64901-A85-000	カラー 40×18	1	
18	64902-A35-000	カラー 40×3	1	
19	69902-A35-001	フロントパッキン	1	
20	69903-A35-001	ハウジングパッキン	1	
21	91702-R01-000	ピニオンシャフトキャップ	1	
22	91901-A53-000	オイルキャップ	1	
23	91902-A48-001	シャフトワッシャー Ø8	4	
24	91902-A53-000	オイルキャップパッキン	1	
25				
26	91219-0825010	コガタバネプレコートB 8×25	4	
27	91221-103040	六角穴付止めネジ 10×30	1	
28				
29	91641-3040	Mライナー ML3040	2	
30	91691-1018202	丸パッキン 10×18×2	1	
31	91931-090	ギヤオイル #90	1.2ℓ	オーガギヤケース用
32				
33	92015-1001574	B 10×15	1	
34	93100-1003517	フランジ B 10×35	2	
35	93100-1203017	フランジ B 12×30	2	
36	92920-0602017	バネB 6×20(7T)	6	
37	93026-1003014	コガタバネB 10×30	4	
38	93030-1003517	コガタバネB 10×35(7T)	2	
39	94003-10411	コガタN 10	1	
40	94002-12410	フランジ N 12	2	
41				
42	91981-111840	スリーブ NTD TB1184	3	
43				
44	94510-35080	Cジクトメワ 35	2	
45	94520-72080	Cアナトメワ 72	1	
46	96100-06007	ベアリング 6007	2	
47	96100-06208	ベアリング 6208	2	
48	96105-06207	ベアリング 6207UU	2	
49	97116-045241	キー 10×8×45RR	2	
50	97117-018041	キー 12×8×18S	2	
51	98251-3506212	シール D356212	1	
52				
53	92000-0803517	B 8×35 (7T) (プロワ用シャフトピン)	1	OPセット品番:90003-A85-000 品名:シャフトボルト 8×35 ASSY
54	91233-084110	Uナット 8 (プロワ用シャフトピン)	1	
55	9402-10410	フランジ N 10	2	

4. 伝達：オーガ 関係



4. 伝達：オーガ 関係

パーツ№	品番	品名	個数	備考
1	31902-A35-000	サイドキャップ	2	
2	34901-A35-000	オーガ軸	2	1580用
3	34901-B67-000	オーガ軸	2	1780用
4	35100-A85-703	オーガ 1.5L COMP	1	1580用
5	35100-B67-703	オーガ 1.7L COMP	1	1780用
6	35200-A85-703	オーガ 1.5R COMP	1	1580用
7	35200-B67-703	オーガ 1.7R COMP	1	1780用
8	35300-A85-703	オーガシャーフランジ COMP	2	
9	61902-A85-700	ギヤケースサイド	2	
10	62904-A85-000	平衡車 M4.5×31	1	
11	64901-A35-000	ギヤシャフト	1	
12	64902-A85-000	カラー 45×32	1	
13	64903-A85-000	カラー 45×21	1	
14	69901-A85-001	サイドパッキン	2	
15	91301-A48-000	丸座金 25×45×3.2	2	
16	91901-A48-000	シャープブッシュ φ10	8	
17				
18				
19	91219-0825010	コガタバネプレートB 8×25	12	
20	91221-103040	六角穴付止めネジ 10×30	2	
21	91251-1235451	マルザガネ 12×35×4.5	2	
22	91632-205410	ヒシフランジ形ユニット UCFL205	2	
23	91641-2530	Mライナー ML2530	2	
24	91641-4550	Mライナー ML4550	2	
25				
26				
27	92000-1404014	B 14×40	4	
28	92430-1203077	コガタB 12×1.25×30(7T)	2	
29	94003-10411	コガタN 10	2	
30	94003-14411	コガタN 14	4	
31	94111-12012	バネW 12	2	
32	94111-14012	バネW 14	4	
33	94319-50040	スプリングピン 5×40	2	
34	94319-80040	スプリングピン 8×40	2	
35				
36	94510-25080	Cジクトメワ 25	2	
37	94510-45080	Cジクトメワ 45	1	
38	96100-06209	ベアリング 6209	2	
39	97118-045241	キー 14×9×45RR	2	
40	97118-060240	キー 14×9×60RR	2	
41	98251-4507212	シール D457212	2	
42				
43				
44				
45				
46				
47				
48	92000-1004017	B 10×40 (7T) (オーガ用シャープピン)	2	OPセット品番:90004-A85-000 品名:シャープボルト 10x40 ASSY
49	91233-104110	Uナット 10 (オーガ用シャープピン)	2	
50				

5. コントロールスイッチ・スタンド・ラベル 関係

20 **STAR**

21 **STAR**

25 **危険**

●エンジン回転中のとき、手を
近づけないでください。
●目を回すとき、目から離れて
ください。目から離れて
ください。
●エンジンが、ケガをするおそれ
があります。

26 **警告**

●作業者は後部口を
人や建具に向けな
いでください。
●前後物によりケガ
や破損のおそれ
があります。

27 **警告**

●エンジン回転中のとき、
手を近づけないで
ください。
●目を回すとき、目から
離れてください。
●エンジンが、ケガをする
おそれがあります。

28 **注意**

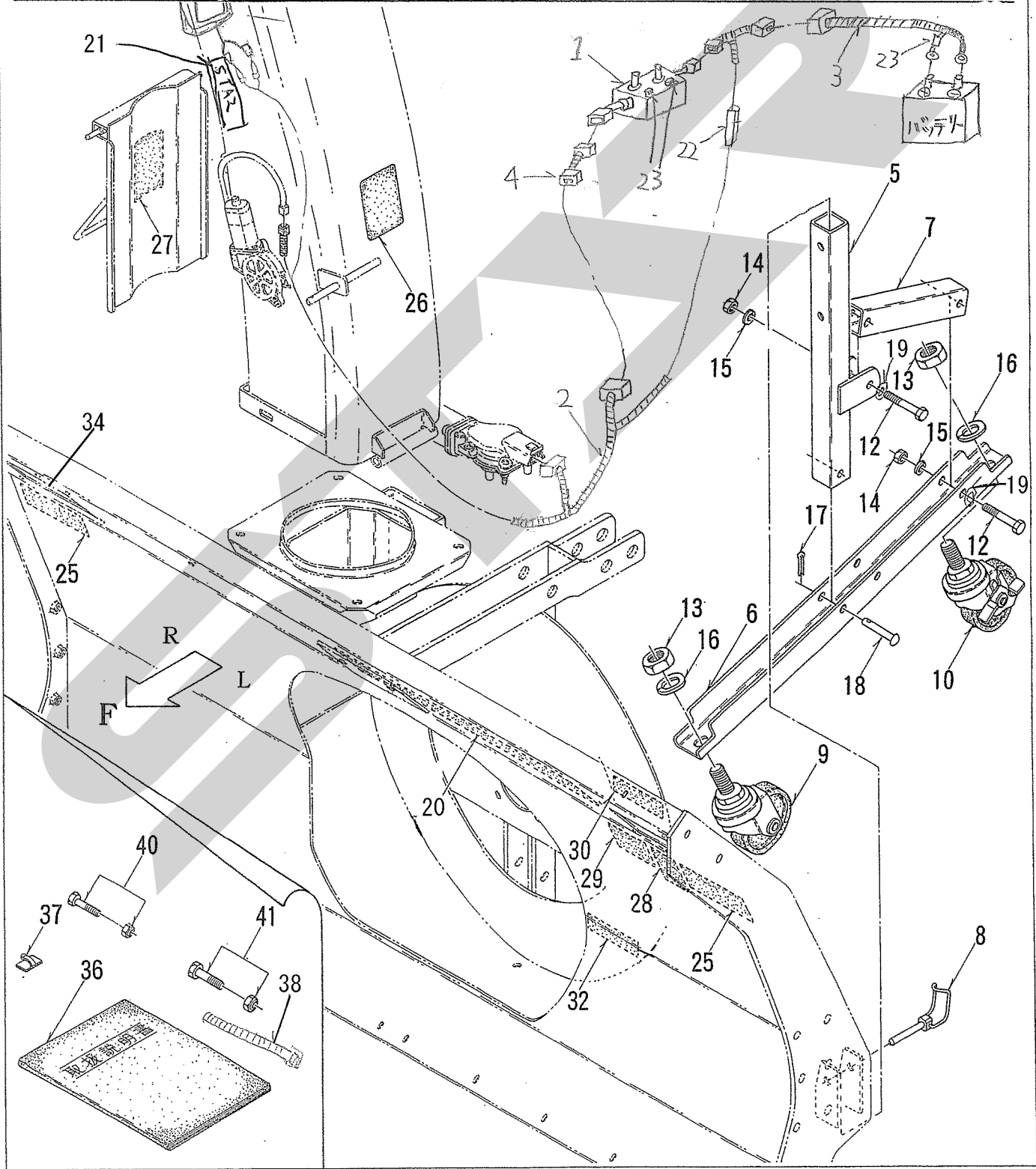
●点検時
エンジン
停止
●エンジン停止中は、
エンジン停止して
ください。●ケガをする
おそれがあります。

29 **注意**

●作業前に取扱説明書
をよく読んでください。
●作業をしてください。
●作業は正確に
行ってください。

30 **注意**

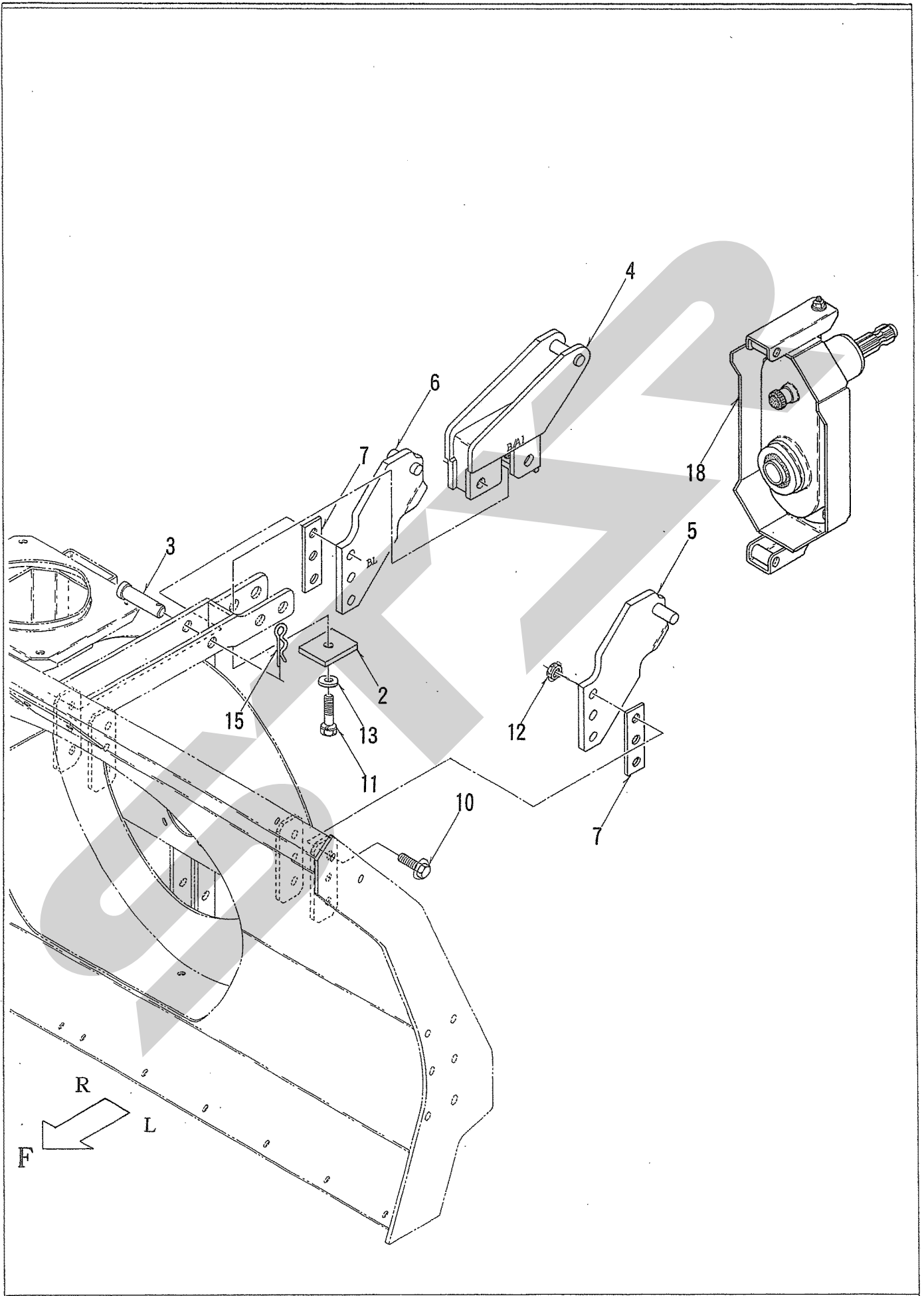
●エンジン (PTO) は、
エンジン停止して
ください。●ケガをする
おそれがあります。



5. コントロールスイッチ・スタンド・ラベル 関係

パーツ№	品番	品名	個数	備考
1	1550020000	スイッチボックス	1	バッテリーへ
2	85100-B67-030	シュータハーネス	1	
3	1345440000	コード :3500	1	
4	85200-B67-030	中間ハーネス	1	
5	32100-B67-802	スタンド A COMP	2	
6	32901-B67-802	スタンド B	2	
7	32902-B67-800	スタンド C	2	
8	32903-B67-000	スタンド止ピン	2	
9	42200-R51-000	自在式キャスター 420SA-N100	2	
10	42300-R51-000	自在式キャスター 413SA-N100	2	
11				
12	92226-1006574	コガタB 10×65	4	
13	94001-20401	N 20	4	
14	94003-10411	コガタN 10	4	
15	94111-10012	バネW 10	4	
16	94111-20012	バネW 20	4	
17	94210-30200	ワリピン 3×20	2	
18	94330-1006010	マルアタマピン 10×60	2	
19	94101-10010	ミガキW 10	4	
20	1339080000	STARマークラベル:63(シンボルツキ)	1	
21	1339770000	STARマークラベル:31.5	1	
22	91810-110	管ヒューズ 10A	1	ライト用 電源用、スイッチボックス用
23	91810-130	管ヒューズ 30A	3	
24				
25	91193-006	オーガ危険 ラベル(ヨコ)	2	※警告ラベル
26	91194-002	飛散警告 ラベル	1	※警告ラベル
27	91194-004	プロワ警告 ラベル	1	※警告ラベル
28	91195-002	点検時注意 ラベル	1	※警告ラベル
29	91195-005	取扱説明書注意 ラベル	1	※警告ラベル
30	1A2260-87540	注意(PTO回転)	1	※警告ラベル YN
31				
32		ネームプレート	1	非売品
33		U1型ネームプレート	1	非売品
34	0009350000	反射ラベル:R70100SQS	2	
	1550210000	ラベル:460~620rpm	1	
付 属 品				
36		取扱説明書・部品表	各1	
37	91341-30	ピタックステッカー PG-30	3	
38	91311-250	リポートタイ RF250	3	
39				
40	90003-A85-000	シャーボルト 8x35 ASSY	1	品番:92000-0803517 品名:B 8×35(7T) 10個入 品番:91233-084110 品名:Uナット 8 10個入
41	90004-A85-000	シャーボルト 10x40 ASSY	1	品番:92000-1004017 品名:B 10×40(7T) 10個入 品番:91233-104110 品名:Uナット 10 10個入

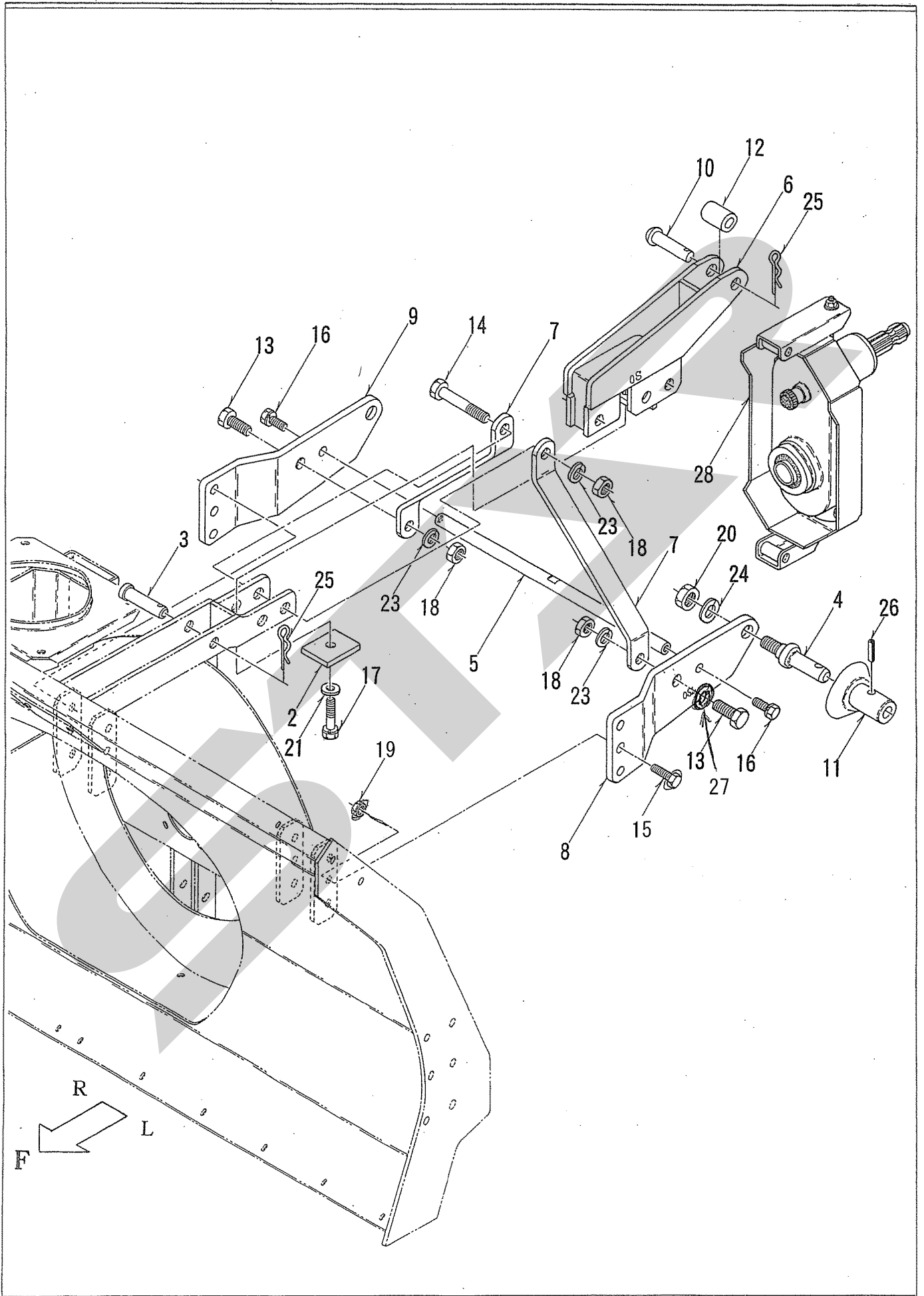
6. HB ヒッチ 関係



6. HB ヒッチ 関係

パーツ	品番	品名	個数	備考
1	40001-B67-005	HBヒッチ ASSY	1	
2	32901-A85-000	アテイタ	1	
3	32902-A85-000	ピン 19×80	2	
4	43100-B67-802	トップリンクステー B COMP	1	
5	43200-B67-801	ローリンクブラケット BL COMP	1	
6	43300-B67-801	ローリンクブラケット BR COMP	1	
7	43901-B67-801	スパーサー B	2	
8				
9				
10	93100-1204017	フランジ B 12×40	6	
11	93000-1205017	コガタバネB 12×50(7T)	1	
12	94002-12410	フランジ N 12	6	
13	94101-12010	ミガキW 12	1	
14				
15	94251-200111	スナップピン A20	2	
16				
17				
18	60001-B67-002	オフセット入力軸 ASSY	1	詳細は32・33頁 16. オフセット 入力軸 関係参照下さい
19				
20				
21				
22				
23				
24				
25				
26				
27				
28				
29				
30				
31				
32				
33				
34				
35				
36				
37				
38				
39				
40				
41				
42				
43				
44				
45				

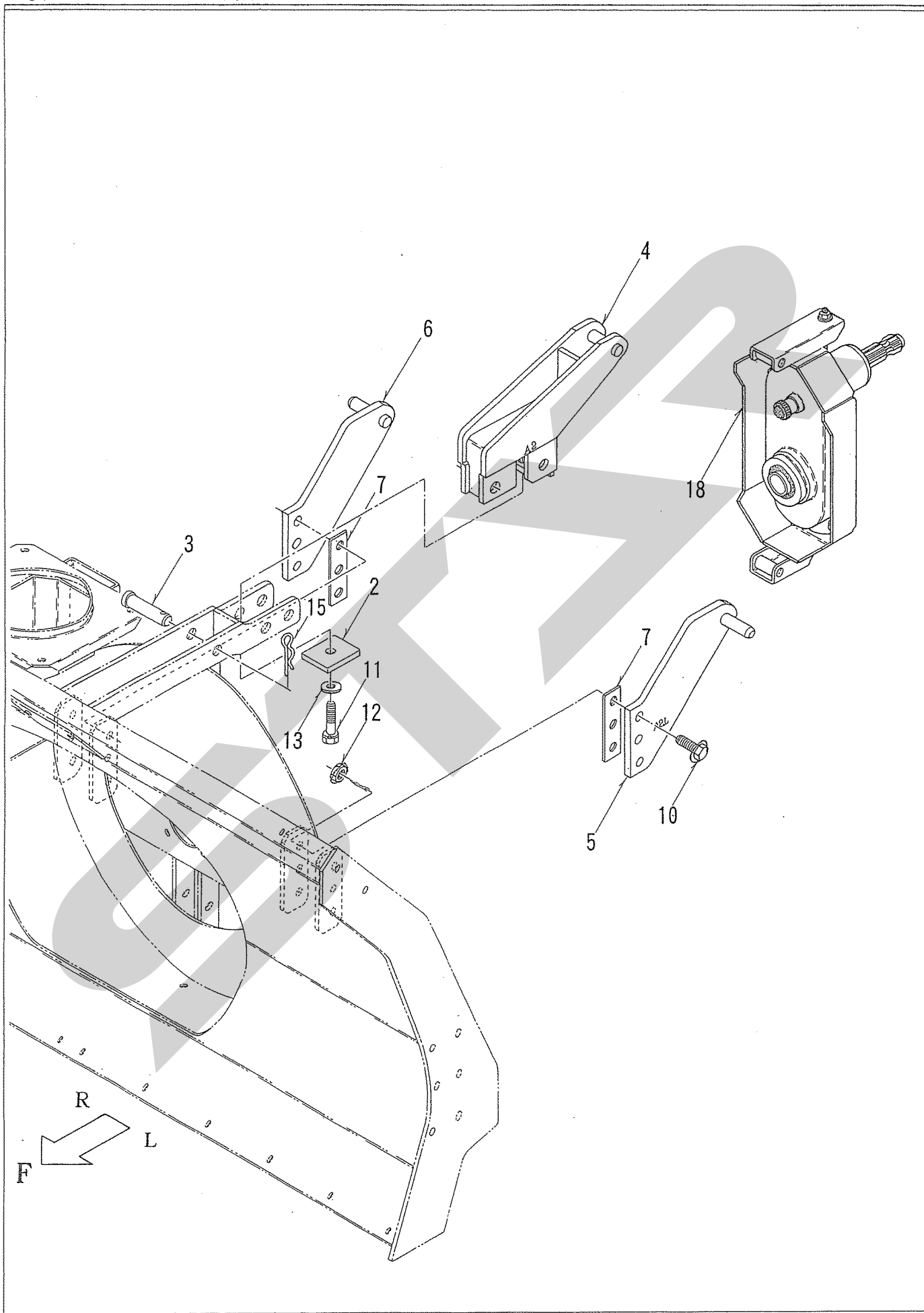
7. HOS ヒッチ 関係



7. HOS ヒッチ 関係

パーツ№	品番	品名	個数	備考
1	40002-B67-004	HOSヒッチ ASSY	1	
2	32901-A85-000	アテナ	1	
3	32902-A85-000	ピン 19×80	2	
4	43901-R22-000	ローリンクピン	2	
5	43903-R55-000	ツナギロット	1	
6	44100-B67-800	トップリンクステー OS COMP	1	
7	44901-B67-800	マストプレート	2	
8	44902-B67-801	ローリンクプレート L	1	
9	44903-B67-801	ローリンクプレート R	1	
10	52901-R26-002	トップリンクピン	1	
11	52500-R26-002	ガイドカラーCOMP	2	
12	51911-R26-000	トップリンクカラー	1	
13	92038-1604074	B 16×40	2	
14	92038-1610574	B 16×105	1	
15	93100-1203517	フランジ B 12×35	6	
16	93025-1202517	コガタバネB 12×25(7T)	2	
17	93030-1205017	コガタバネB 12×50(7T)	1	
18	94001-16411	N 16	3	
19	94002-12410	フランジ N 12	6	
20	94004-22411	N 22×1.5	2	
21	94101-12010	ミガキW 12	1	
22				
23	94111-16012	バネW 16	3	
24	94111-22012	バネW 22	2	
25	94251-200111	スナップピン A20	3	
26	94319-80036	スプリングピン8X36	2	
27	94101-16010	ミガキW 16	2	
28	60001-B67-002	オフセット入力軸 ASSY	1	詳細は32・33頁 16. オフセット 入力軸 関係参照下さい
29				
30				
31				
32				
33				
34				
35				
36				
37				
38				
39				
40				
41				
42				
43				
44				
45				

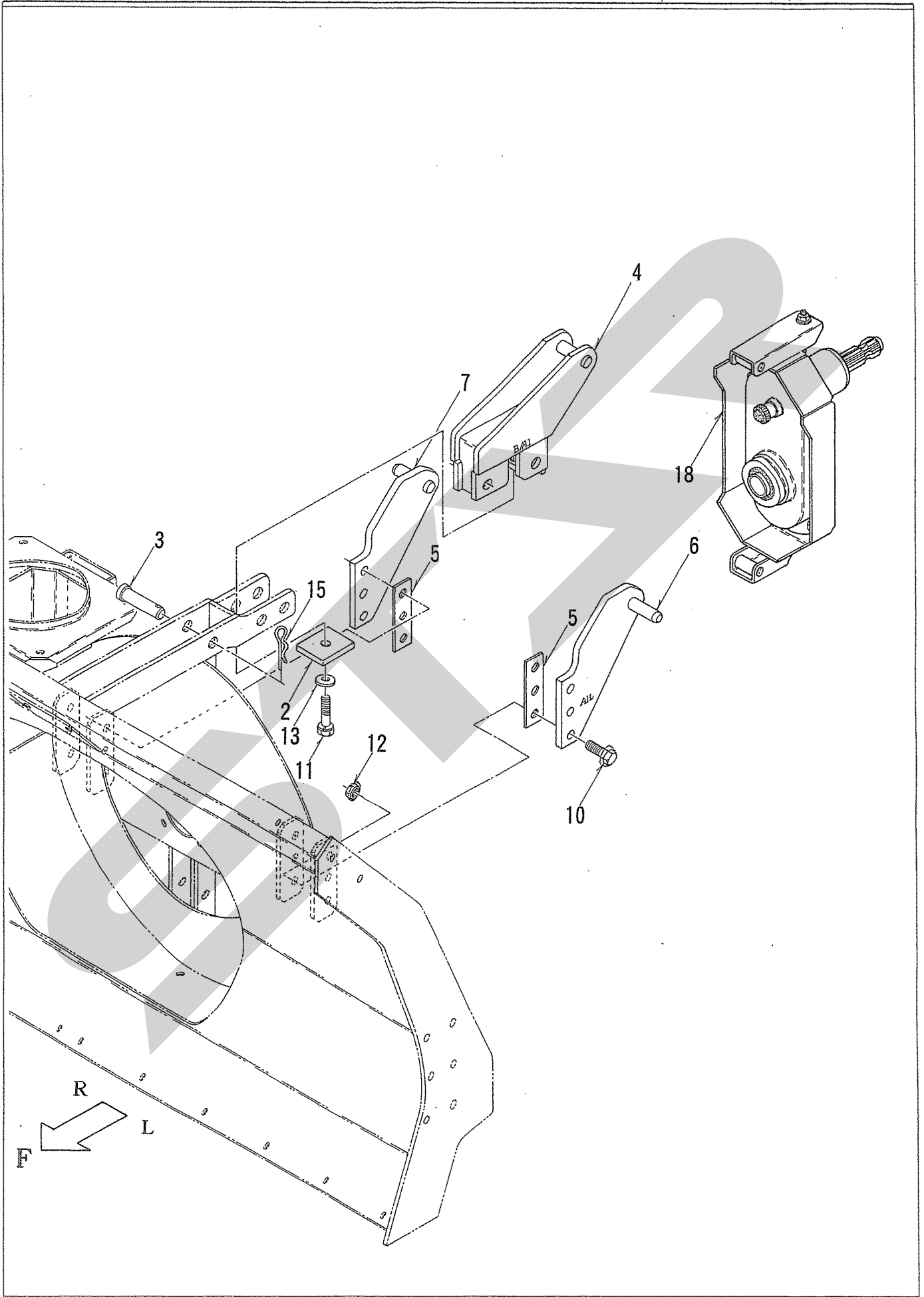
8. HA2 ヒッチ 関係



8. HA2 ヒッチ 関係

パーツ№	品番	品名	個数	備考
1	40003-B67-004	HA2ヒッチ ASSY	1	
2	32901-A85-000	アテナ	1	
3	32902-A85-000	ピン 19×80	2	
4	44400-B67-800	トップリンクステー A2 COMP	1	
5	44500-B67-801	ローリンクブラケット A2L COMP	1	
6	44600-B67-801	ローリンクブラケット A2R COMP	1	
7	44904-B67-801	スペーサー A2	2	
8				
9				
10	93100-1204017	フランジ B 12×40	6	
11	93000-1205017	コガタバネB 12×50<7T	1	
12	94002-12410	フランジ N12	6	
13	94101-12010	ミガキW 12	1	
14				
15	94251-200111	スナップピン A20	2	
16				
17				
18	60001-B67-002	オフセット入力軸 ASSY	1	詳細は32・33頁 16. オフセット 入力軸 関係参照下さい
19				
20				
21				
22				
23				
24				
25				
26				
27				
28				
29				
30				
31				
32				
33				
34				
35				
36				
37				
38				
39				
40				
41				
42				
43				
44				
45				

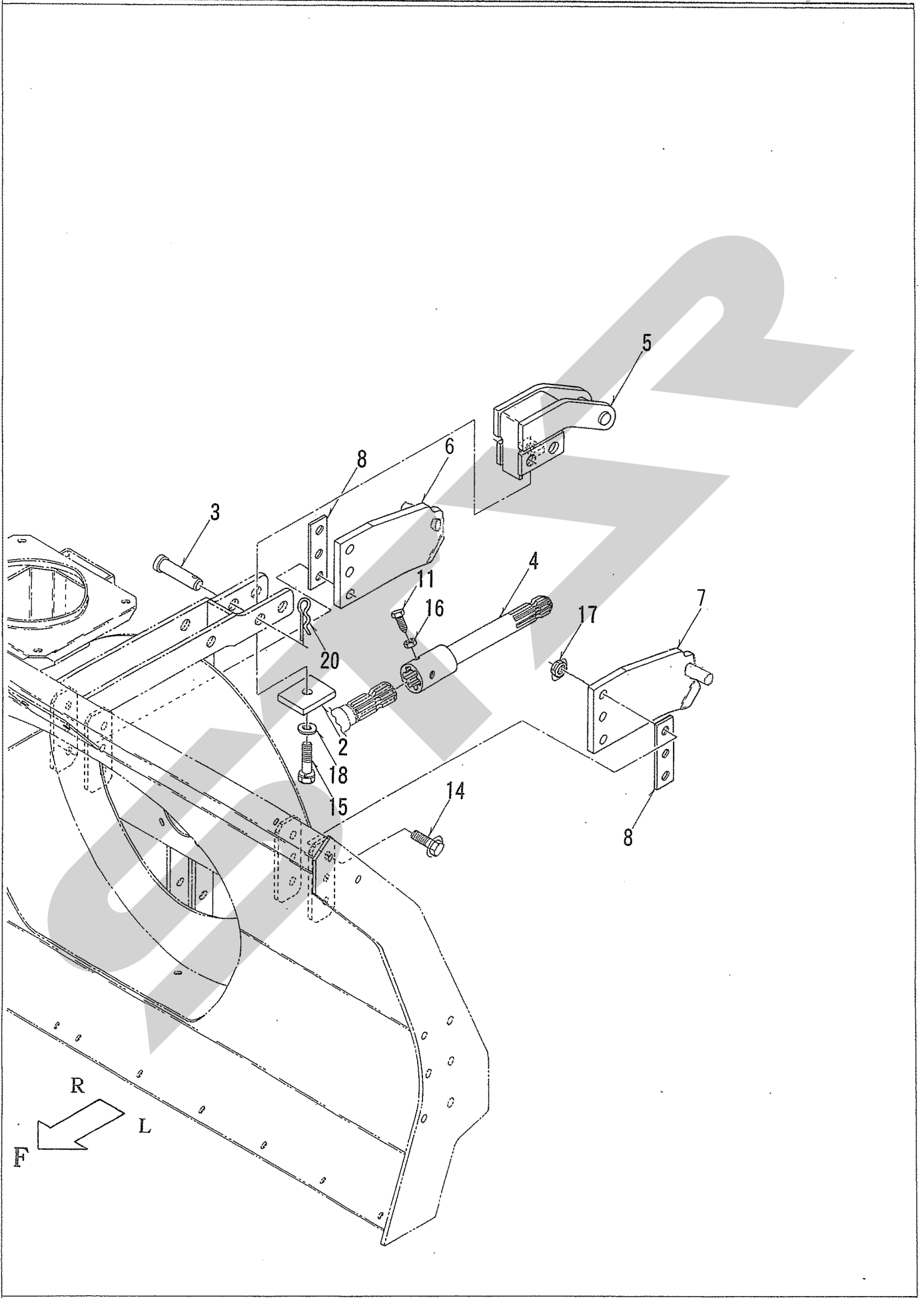
9. HA1 ヒッチ 関係



9. HA1 ヒッチ 関係

パーツ№	品番	品名	個数	備考
1	40004-B67-005	HA1ヒッチ ASSY	1	
2	32901-A85-000	アテイタ	1	
3	32902-A85-000	ピン 19×80	2	
4	43100-B67-802	トップリンクステー B COMP	1	
5	44904-B67-801	スペーサー A2	2	
6	45100-B67-801	ローリンクブラケット A1L COMP	1	
7	45200-B67-801	ローリンクブラケット A1R COMP	1	
8				
9				
10	93100-1204017	フランジ B 12×40	6	
11	93000-1205017	コガタバネB 12×50(7T)	1	
12	94002-12410	フランジ N12	6	
13	94101-12010	ミガキW 12	1	
14				
15	94251-200111	スナップピン A20	2	
16				
17				
18	60001-B67-002	オフセット入力軸 ASSY	1	詳細は32・33頁 16. オフセット 入力軸 関係参照下さい
19				
20				
21				
22				
23				
24				
25				
26				
27				
28				
29				
30				
31				
32				
33				
34				
35				
36				
37				
38				
39				
40				
41				
42				
43				
44				
45				

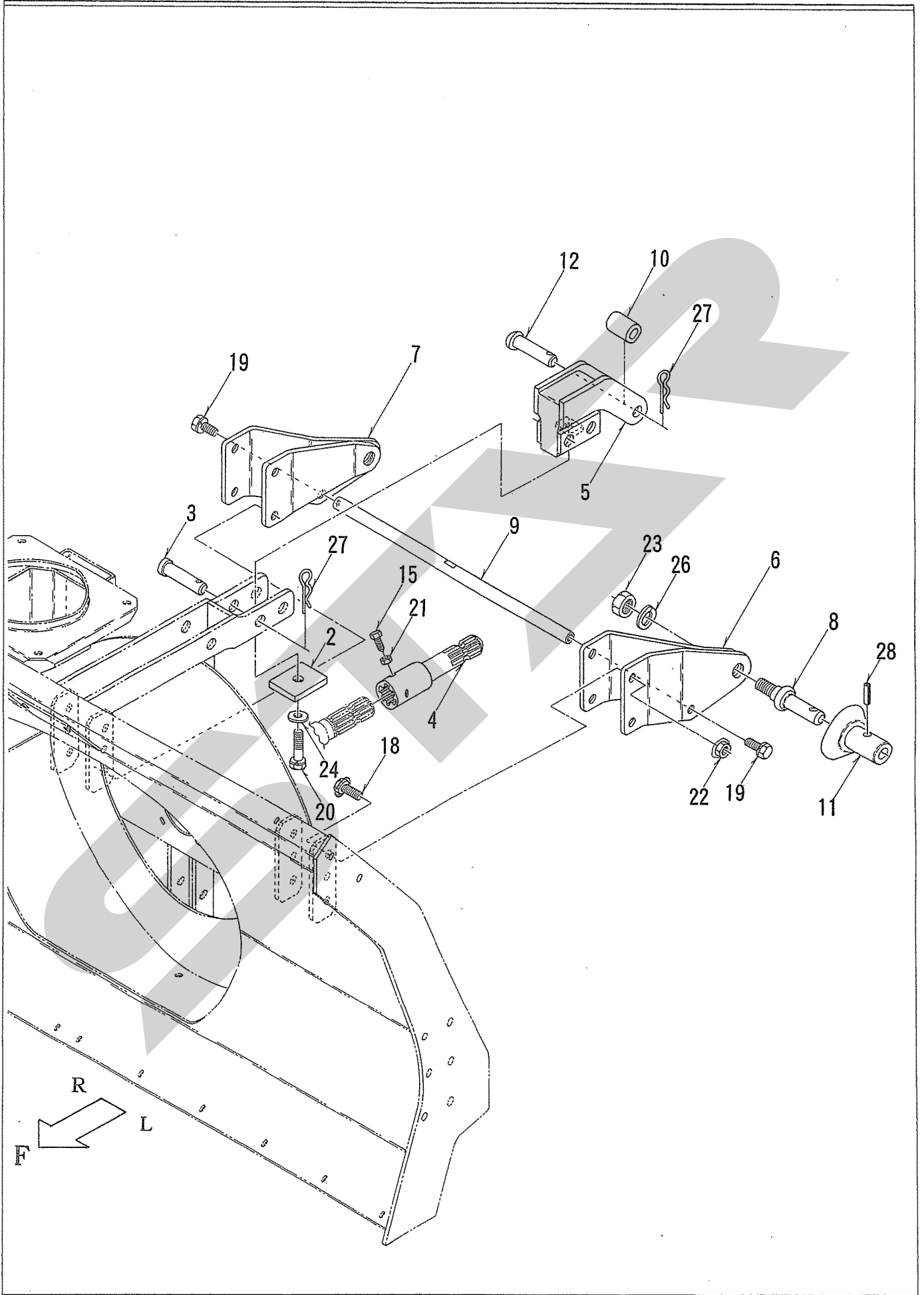
10. B ヒッチ 関係



10. B ヒッチ 関係

パーツ№	品番	品名	個数	備考
1	40005-B67-002	Bヒッチ ASSY	1	
2	32901-A85-000	アテイタ	1	
3	32902-A85-000	ピン 19×80	2	
4	34400-A85-701	延長シャフト 250 COMP	1	
5	43400-A85-000	トップリンクステー A1 COMP	1	
6	43600-A85-002	ローリンクブラケット BL COMP	1	
7	43700-A85-002	ローリンクブラケット BR COMP	1	
8	43901-B67-801	スペーサー B	2	
9				
10				
11	91212-0825137	コガタオシB 8×25(90°(7T	2	
12				
13				
14	93100-1204017	フランジ B 12×40	6	
15	93000-1205017	コガタバネB 12×50(7T	1	
16	94003-08412	コガタN 8(2	2	
17	94002-12410	フランジ N12	6	
18	94101-12010	ミガキW 12	1	
19				
20	94251-200111	スナップピン A20	2	
21				
22				
23				
24				
25				
26				
27				
28				
29				
30				
31				
32				
33				
34				
35				
36				
37				
38				
39				
40				
41				
42				
43				
44				
45				

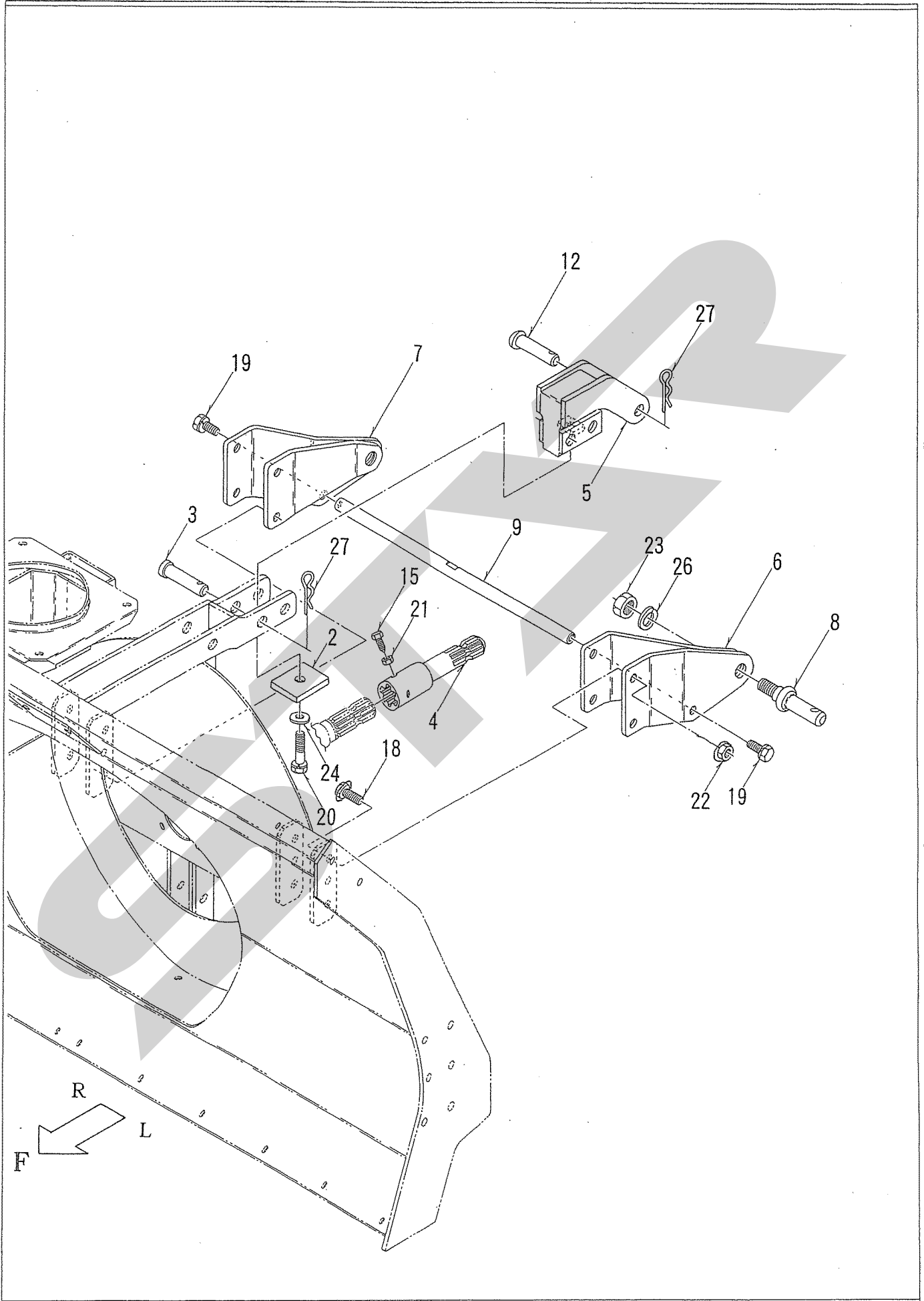
11. OS ヒッチ 関係



11. OS ヒッチ 関係

パーツ	品番	品名	個数	備考
1	40006-B67-002	OSヒッチ ASSY	1	
2	32901-A85-000	アテナ	1	
3	32902-A85-000	ピン 19×80	2	
4	34200-A85-703	延長シャフト 150 COMP	1	
5	43100-A85-000	トップリンクステー COMP	1	
6	43200-A85-002	ロアリンクブラケット L COMP	1	
7	43300-A85-002	ロアリンクブラケット R COMP	1	
8	43901-R22-000	ローリンクピン	2	
9	43903-R35-800	ツナギロッド	1	
10	51911-R26-000	トップリンクカラー	1	
11	52500-A26-002	ガイドカラー COMP	2	
12	52901-A26-002	トップリンクピン	1	
13				
14				
15	91212-0825137	コガタオンB 8×25(90°(7T	2	
16				
17				
18	93100-1203517	フランジ B 12×35	8	
19	93025-1202517	コガタバネB 12×25(7T	2	
20	93030-1205017	コガタバネB 12×50(7T	1	
21	94003-08411	コガタN 8	2	
22	94002-12410	フランジ N12	8	
23	94004-22411	N 22×1.5	2	
24	94101-12010	ミガキW 12	1	
25				
26	94111-22012	バネW 22	2	
27	94251-200111	スナップピン A20	3	
28	94319-80036	スプリングピン 8×36	2	
29				
30				
31				
32				
33				
34				
35				
36				
37				
38				
39				
40				
41				
42				
43				
44				
45				

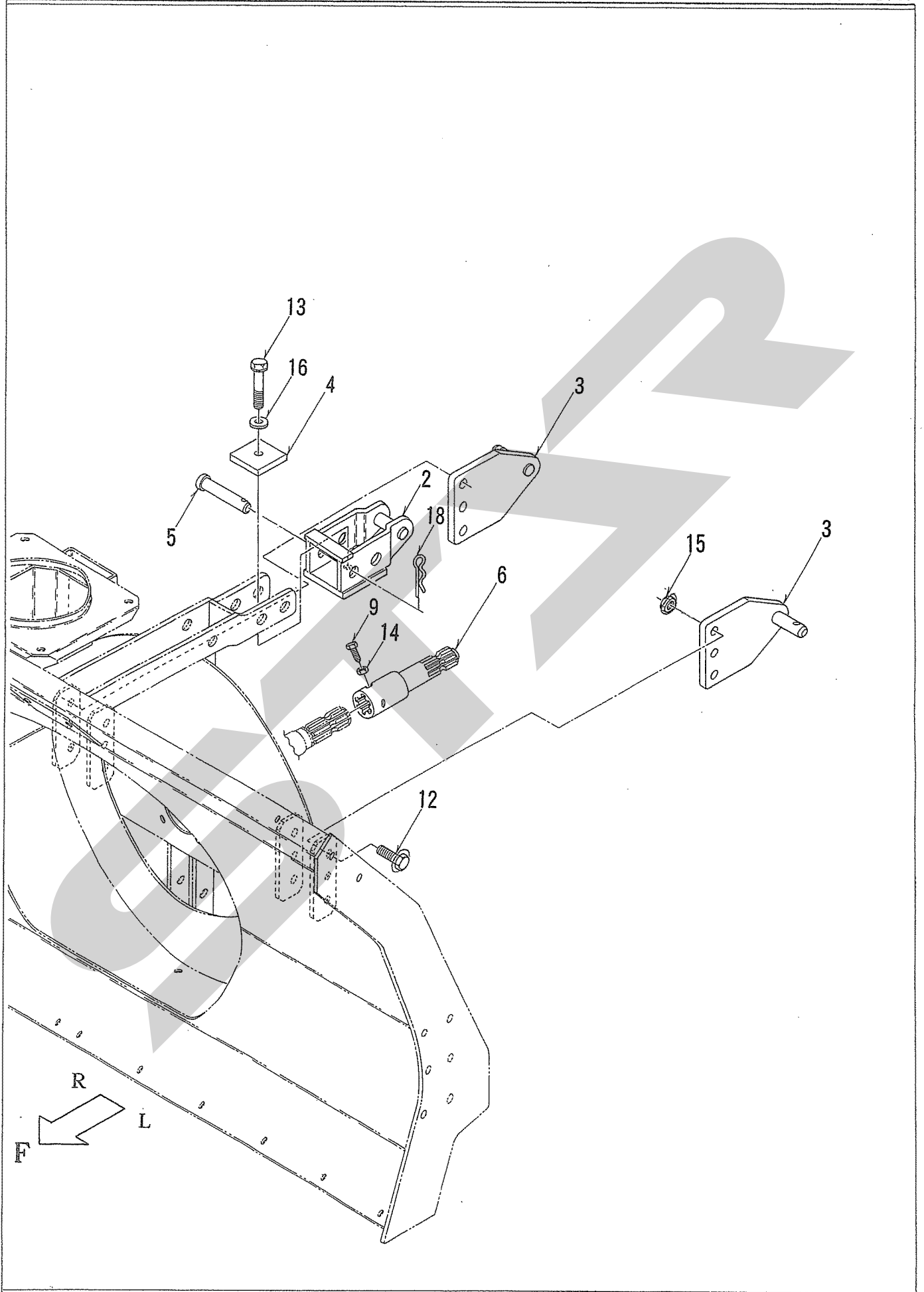
12. YOS ヒッチ 関係



12. YOS ヒッチ 関係

パーツ№	品番	品名	個数	備考
1	40007-B67-002	YOSヒッチ ASSY	1	
2	32901-A85-000	アテナ	1	
3	32902-A85-000	ピン 19×80	2	
4	34200-A85-703	延長シャフト 150 COMP	1	
5	43100-A85-000	トップリンクステー COMP	1	
6	43200-A85-002	ロアリンクブラケット L COMP	1	
7	43300-A85-002	ロアリンクブラケット R COMP	1	
8	43901-R22-000	ローリンクピン	2	
9	43903-R35-800	ツナギロッド	1	
10				
11				
12	52901-A26-002	トップリンクピン	1	
13				
14				
15	91212-0825137	コガクオンB 8×25(90° (7T	2	
16				
17				
18	93100-1203517	フランジ B 12×35	8	
19	93025-1202517	コガクバネB 12×25(7T	2	
20	93030-1205017	コガクバネB 12×50(7T	1	
21	94003-08411	コガクN 8	2	
22	94002-12410	フランジ N12	8	
23	94004-22411	N 22×1.5	2	
24	94101-12010	ミガキW 12	1	
25				
26	94111-22012	バネW 22	2	
27	94251-200111	スナップピン A20	3	
28				
29				
30				
31				
32				
33				
34				
35				
36				
37				
38				
39				
40				
41				
42				
43				
44				
45				

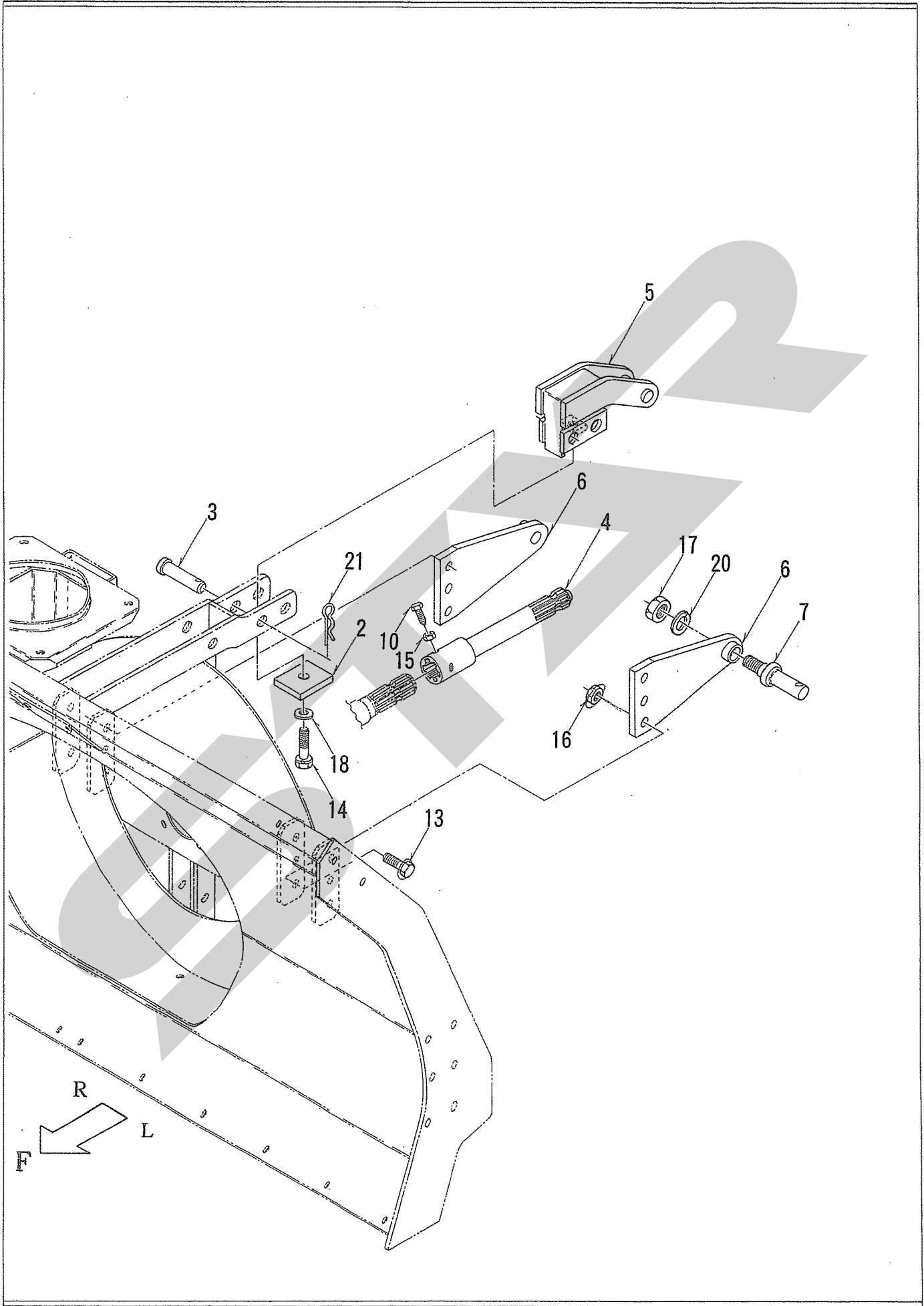
13. A2 ヒッチ 関係



13. A2 ヒッチ 関係

パーツ	品番	品名	個数	備考
1	40008-B67-002	A2ヒッチ ASSY	1	
2	32700-A85-000	トップリンクステー COMP	1	
3	32800-A85-001	ロアリンクピン COMP	2	
4	32903-A85-000	アテイタ	1	
5	32904-A85-000	ピン 19×95	2	
6	34200-A85-703	延長シャフト 150 COMP	1	
7				
8				
9	91212-0825137	コガタオンB 8×25(90°(7T	2	
10				
11				
12	93100-1203517	フランジ B 12×35	6	
13	93030-1207517	コガタバネB 12×75(7T	1	
14	94003-08412	コガタN 8(2	2	
15	94002-12410	フランジ N12	6	
16	94101-12010	ミガキW 12	1	
17				
18	94251-200111	スナップピン A20	2	
19				
20				
21				
22				
23				
24				
25				
26				
27				
28				
29				
30				
31				
32				
33				
34				
35				
36				
37				
38				
39				
40				
41				
42				
43				
44				
45				

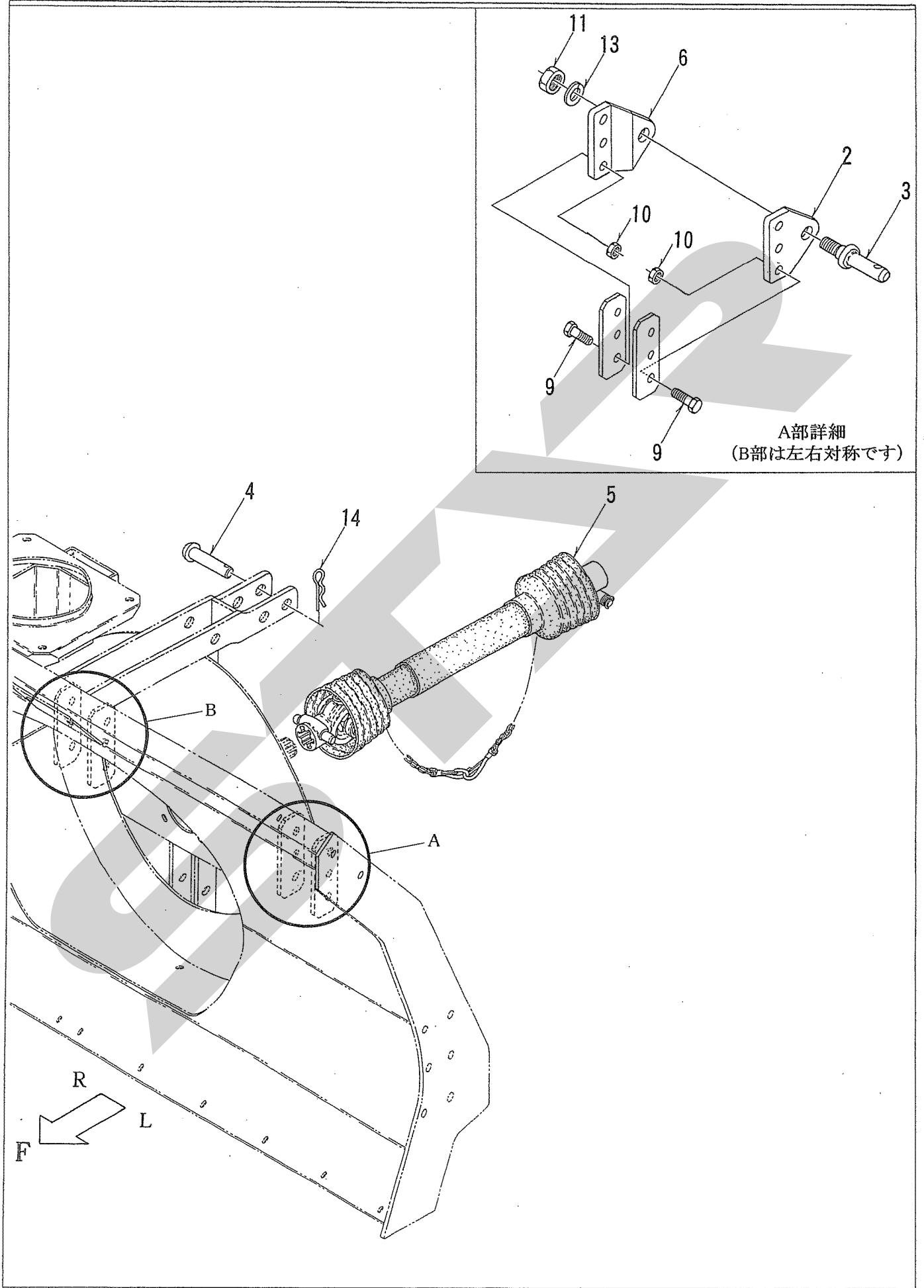
14. A1 ヒッチ 関係



14. A1 ヒッチ 関係

パーツ№	品番	品名	個数	備考
1	40009-B67-002	A1ヒッチ ASSY	1	
2	32901-A85-000	アテイタ	1	
3	32902-A85-000	ピン 19×80	2	
4	34400-A85-701	延長シャフト 250 COMP	1	
5	43400-A85-000	トップリンクステー A1 COMP	1	
6	43500-A85-001	ローリンクブラケット A1 COMP	2	
7	43902-R22-000	ローリンクピン 62	2	
8				
9				
10	91212-0825137	コガタオンB 8×25(90°(7T	2	
11				
12				
13	93100-1203517	フランジ B 12×35	6	
14	93030-1205017	コガタバネB 12×50(7T	1	
15	94003-08412	コガタN 8(2	2	
16	94002-12410	フランジ N12	6	
17	94004-22411	N 22×1.5	2	
18	94101-12010	ミガキW 12	1	
19				
20	94111-22012	バネW 22	2	
21	94251-200111	スナップピン A20	2	
22				
23				
24				
25				
26				
27				
28				
29				
30				
31				
32				
33				
34				
35				
36				
37				
38				
39				
40				
41				
42				
43				
44				
45				

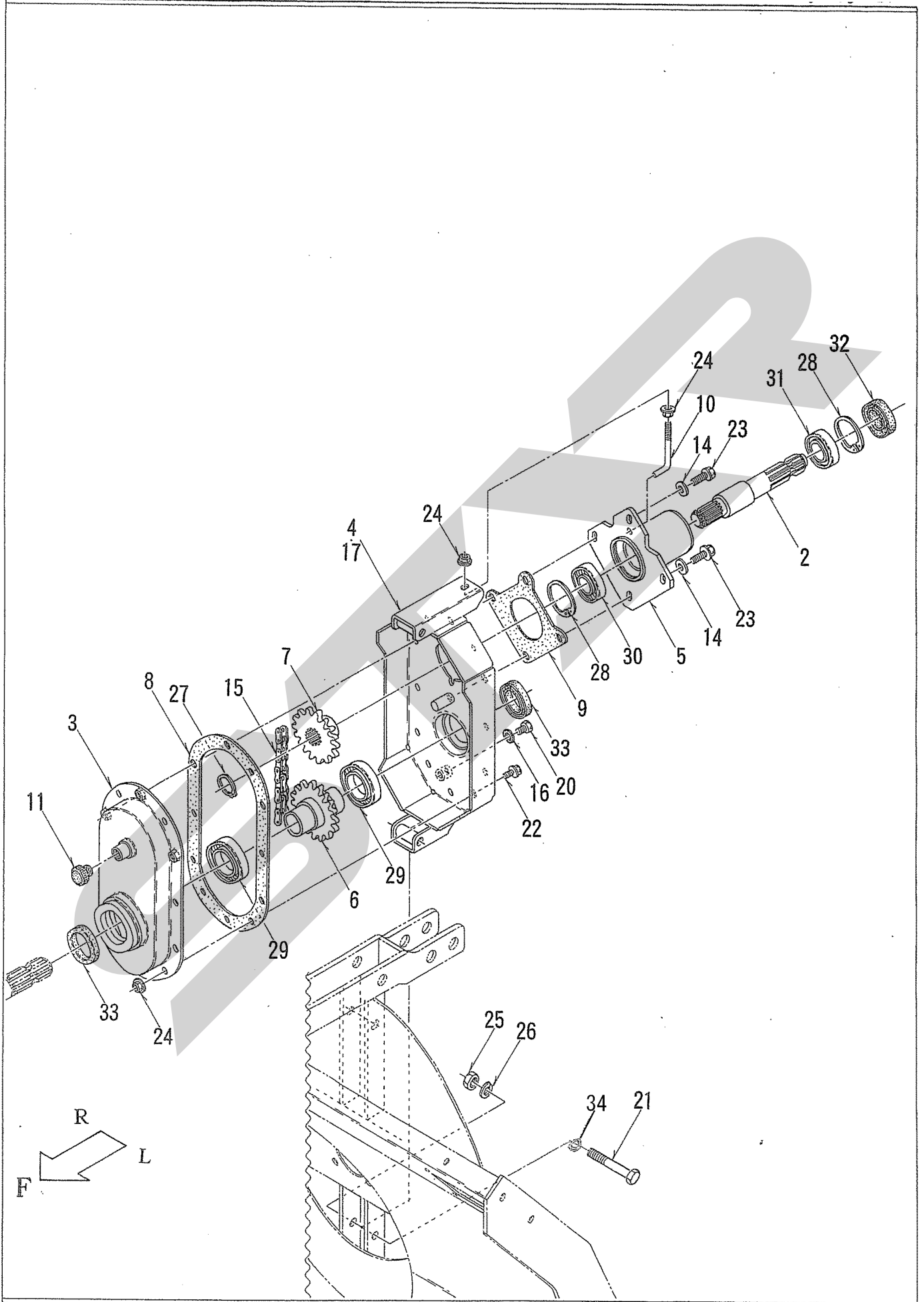
15. 3P ヒッチ 関係



15. 3P ヒッチ 関係

パーツ	品番	品名	個数	備考
1	40010-B67-003	3Pヒッチ ASSY	1	
2	32905-A85-001	ローリンクブラケット	2	
3	43901-R22-000	ローリンクピン	2	
4	52901-R26-002	トップリンクピン	1	
5	60001-A85-000	KS20カバー付ジョイント ASSY	1	
6	43902-B67-001	ローリンクサポート	2	
7				
8				
9	93100-1203517	フランジ B 12x35	12	
10	94002-12410	フランジ N12	12	
11	94004-22411	N 22x1.5	2	
12				
13	94111-22012	バネW 22	2	
14	94251-200111	スナップピン A20	1	
15				
16				
17				
18				
19				
20				
21				
22				
23				
24				
25				
26				
27				
28				
29				
30				
31				
32				
33				
34				
35				
36				
37				
38				
39				
40				
41				
42				
43				
44				
45				

16. オフセット入力軸 関係



16. オフセット入力軸 関係

パーツ	品番	品名	個数	備考
1	60001-B67-002	オフセット入力軸 ASSY	1	
2	34902-B67-000	PICシャフト	1	
3	61100-B67-700	インナーチェーンケース COMP	1	
4	61200-B67-700	アウターチェーンケース COMP	1	
5	61300-B67-701	ベアリングケース COMP	1	
6	62100-B67-000	スプロケット A COMP	1	
7	62901-B67-000	スプロケット B	1	
8	62902-B67-000	チェーンケースパッキン	1	
9	62903-B67-000	フランジパッキン	1	
10	65901-B67-000	アジャストフック	1	
11	91701-R01-000	オイルキャップ	1	
12				
13				
14	91251-1025321	マルザガネ 10×25×3.2	4	
15	91661-1919030	チェーン 60HK×30LE	1	
16	91691-1018305	丸パッキン(アルミ 10×18×3)	1	
17	91931-090	ギヤオイル #90	0.2ℓ	チェーンケース用
18				
19				
20	92000-1001614	B 10×16	1	
21	92200-1208514	コガタB 12×85	2	
22	93100-0801617	フランジB 8×16	9	
23	93300-1003017	フランジB 10×1.25×30	4	
24	94002-08410	フランジN 8	11	
25	94003-12411	コガタN 12	2	
26	94111-12012	パネW 12	2	
27	94510-30080	Cジクトメワ 30	1	
28	94520-62080	C7ナトメワ 62	2	
29	96100-06009	ベアリング 6009	2	
30	96104-06206	ベアリング 6206U	1	
31	96105-06007	ベアリング 6007UU	1	
32	98251-3506212	シール D356212	1	
33	98251-4506209	シール D45629	2	
34	94101-12010	ミカキW12	2	
35				
36				
37				
38				
39				
40				
41				
42				
43				
44				
45				

本社 066-8555 千歳市上長都 1 0 6 1 番地 2
TEL 0123-26-1123
FAX 0123-26-2412

千歳営業所 066-8555 千歳市上長都 1 0 6 1 番地 2
TEL 0123-22-5131
FAX 0123-26-2035

豊富営業所 098-4100 天塩郡豊富町字上サロベツ 1 1 9 1 番地 4 4
TEL 0162-82-1932
FAX 0162-82-1696

帯広営業所 080-2462 帯広市西 2 2 条北 1 丁目 1 2 番地 4
TEL 0155-37-3080
FAX 0155-37-5187

中標津営業所 086-1152 標津郡中標津町北町 2 丁目 1 6 番 2
TEL 0153-72-2624
FAX 0153-73-2540

花巻営業所 028-3172 岩手県花巻市石鳥谷町北寺林第 1 1 地割 1 2 0 番 3
TEL 0198-46-1311
FAX 0198-45-5999

仙台営業所 983-0013 宮城県仙台市宮城野区中野字神明 1 7 9 - 1
TEL 022-388-8673
FAX 022-388-8735

小山営業所 323-0158 栃木県小山市梁 2 5 1 2 - 1
TEL 0285-49-1500
FAX 0285-49-1560

犬山出張所 484-0894 愛知県犬山市羽黒字合戦橋 5 番 1
TEL 0568-69-1200
FAX 0568-69-1210

岡山営業所 700-0973 岡山県岡山市北区下中野 7 0 4 - 1 0 3
TEL 086-243-1147
FAX 086-243-1269

熊本営業所 861-8030 熊本県熊本市東区小山町 1 6 3 9 - 1
TEL 096-389-6650
FAX 096-389-6710

都城営業所 885-1202 宮崎県都城市高城町穂満坊 1 0 0 3 - 2
TEL 0986-53-2222
FAX 0986-53-2233