

STAR スノーブローワ

パーツリスト

製品コード 90192

型 式 MSB1650

“必読” 機械の使用前には必ず読んでください。

株式会社IHIスター

SFAA

部品のご注文について

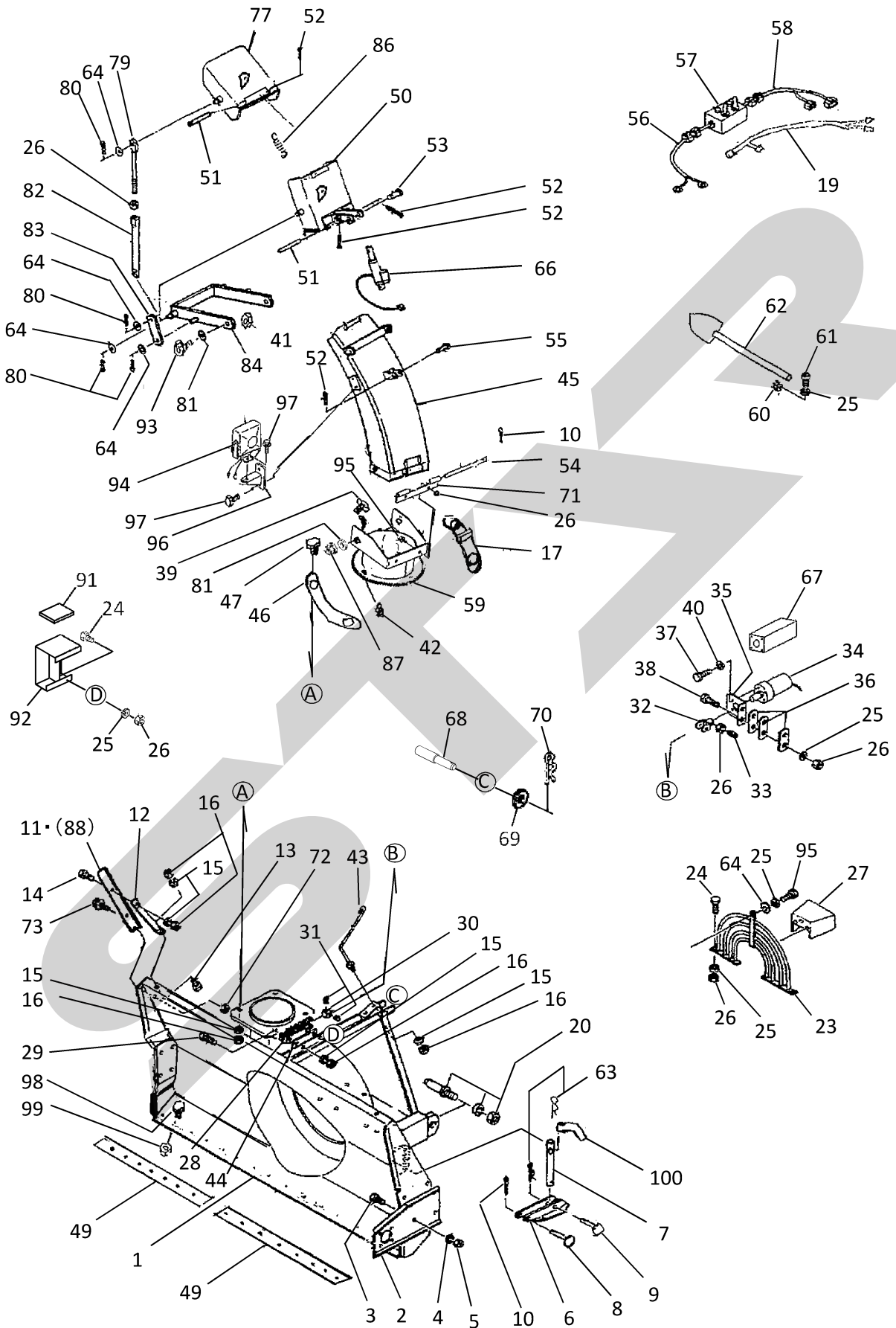
1. 部品をご注文の際は、型式、機体番号、部品番号、部品名、個数等をご連絡ください。
2. 部品は必ず純正部品をご使用願います。
(市販の類似品を使用されると早期破損などの原因となります。)
3. 本部品表は改良のため予告なく変更することがあります。予めご了承ください。
4. 警告ラベルが損傷したときは、出来るだけ早く「5.ラベル」を参照にしてご注文し、貼り替えして下さい。

目次

| (機種・ブロック) | (ページ) |
|---------------------|-------|
| MSB1650 | |
| 1. 本体・シュータ(1) | 2～3 |
| 2. 本体・シュータ(2) | 4～5 |
| 3. オーガ・ブロワ | 6～7 |
| 4. ギヤボックス | 8～9 |
| 5. ラベル | 10～11 |

1.本体・シュータ(1)

MSB1650



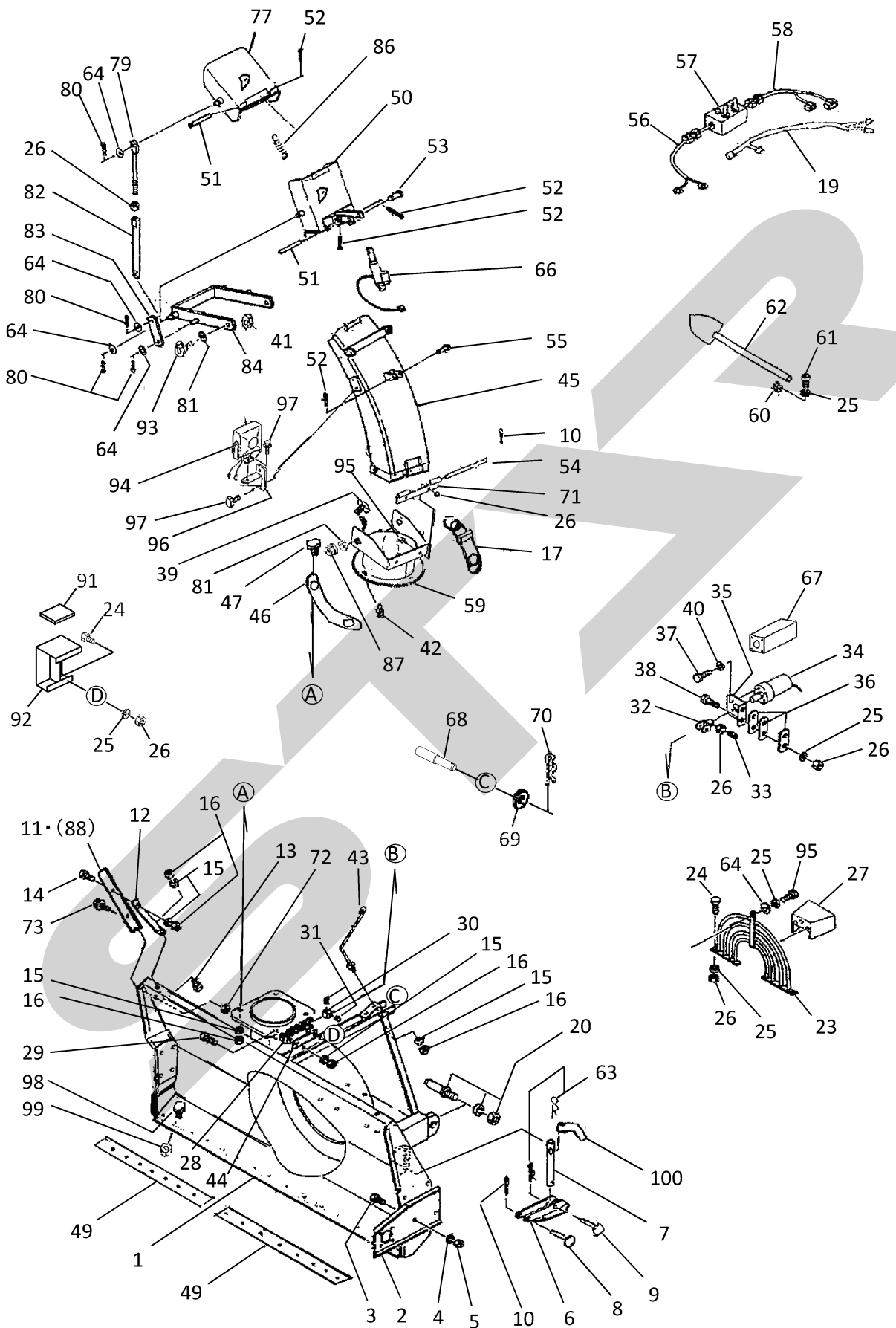
1.本体・シュータ(1)

MSB1650

| パーツNo | 部品番号 | 部品名 | 個数 | 備考 |
|-------|---------------|---------------------|----|----|
| 1 | 31100-C21-000 | 除雪フレーム | 1 | |
| 2 | 71901-C10-000 | サイドプレート | 1 | |
| 3 | 92034-1403074 | 六角ボルト M14×30 | 8 | |
| 4 | 94111-14012 | ハネサガネ M14 | 8 | |
| 5 | 94001-14411 | 六角ナット M14 | 6 | |
| 6 | 71200-C10-031 | ソリ | 2 | |
| 7 | 71300-C10-030 | 調節ロット | 2 | |
| 8 | 94330-1607510 | マルアタマピン 16X75 | 2 | |
| 9 | 94330-1606510 | マルアタマピン 16X65 | 2 | |
| 10 | 94210-30300 | ワリピン 3X30 | 4 | |
| 11 | 71904-C16-00L | カッティングプレートL | 1 | |
| 12 | 71905-C16-000 | ステー | 2 | |
| 13 | 92026-1002074 | 六角ボルト M10X20 | 2 | |
| 14 | 92026-1002574 | 六角ボルト M10X25 | 2 | |
| 15 | 94111-10012 | ハネサガネ M10 | 12 | |
| 16 | 94001-10411 | 六角ナット M10 | 11 | |
| 17 | 74300-C10-000 | ストップ付シュートオサエ | 1 | |
| 18 | | | | |
| 19 | 85700-C16-000 | シュータライトハーネス | 1 | |
| 20 | 30001-C21-000 | ローリンクピンセット [カテゴリー1] | 2 | |
| 21 | | | | |
| 22 | | | | |
| 23 | 71600-C10-000 | ガード | 1 | |
| 24 | 92022-0802574 | 六角ボルト M8X25 | 3 | |
| 25 | 94111-08012 | ハネサガネ M8 | 11 | |
| 26 | 94001-08411 | 六角ナット M8 | 11 | |
| 27 | 71907-C16-000 | ジョイントカバー | 1 | |
| 28 | 77100-C16-000 | ウォーム | 1 | |
| 29 | 92026-1004074 | 六角ボルト M10X40 | 2 | |
| 30 | 77901-C16-000 | クロス | 1 | |
| 31 | 94319-06050 | スプリングピン 6X50 | 2 | |
| 32 | 77200-C16-000 | ヨーク | 1 | |
| 33 | 77902-C16-000 | ホーロセット M8X20 | 1 | |
| 34 | 0907740000 | ギヤートモータ | 1 | |
| 35 | 78901-C11-030 | モータブラケット | 1 | |
| 36 | 78902-C11-000 | モータセットプレート | 3 | |
| 37 | 92015-0601574 | 六角ボルト M6X15 | 4 | |
| 38 | 92022-0804574 | 六角ボルト M8X45 | 2 | |
| 39 | 93420-0802514 | 六角穴付ボタンボルト 8X25 | 2 | |
| 40 | 94111-06012 | ハネサガネ M6 | 4 | |
| 41 | 91233-104110 | Uナット 10 | 2 | |
| 42 | 96381-20000 | グリースニップル A-MT6X1 | 2 | |
| 43 | 71908-C16-050 | コードガイド | 1 | |
| 44 | 77906-C16-000 | ライナー | 1 | |
| 45 | 33100-C21-000 | シュート | 1 | |
| 46 | 73200-C10-000 | シュートオサエ | 1 | |
| 47 | 92026-1003574 | 六角ボルト M10X35 | 4 | |
| 48 | | | | |
| 49 | 31901-C21-000 | エッジ | 2 | |
| 50 | 33300-C10-030 | 補助シュートA | 1 | |

2.本体・シュータ(2)

MSB1650



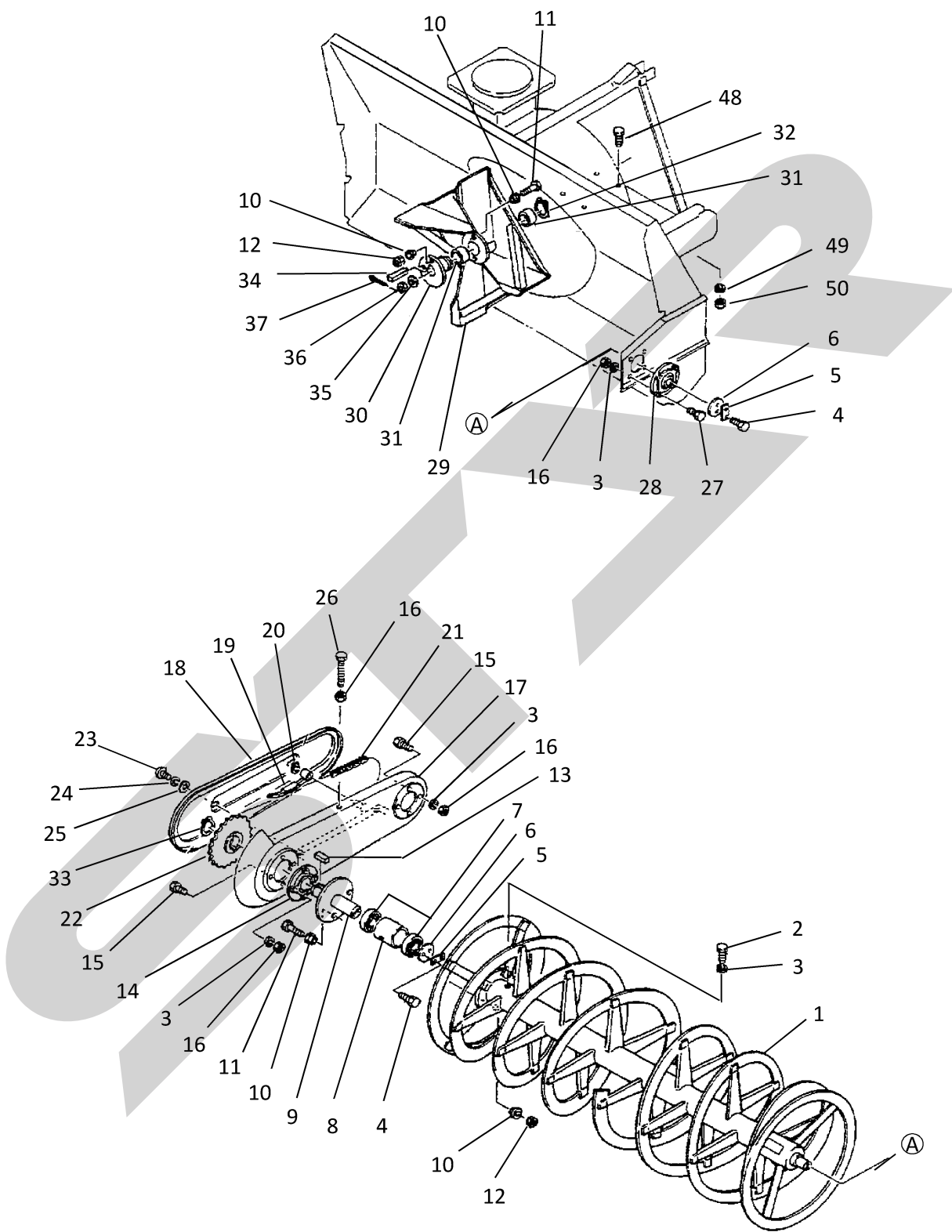
2.本体・シュータ(2)

MSB1650

| パーツNo | 部品番号 | 部品名 | 個数 | 備考 |
|-------|---------------|------------------|----|----|
| 51 | 73902-C10-030 | ピン | 2 | |
| 52 | 94210-02150 | ワリピン 2X15 | 4 | |
| 53 | 94330-0603510 | マルアタマピン 6X35 | 1 | |
| 54 | 91402-C10-000 | シュートピンジピン | 1 | |
| 55 | 94330-0803510 | マルアタマピン 8X35 | 1 | |
| 56 | 1345440000 | コード:3500 | 1 | |
| 57 | 1346020000 | スイッチボックス | 1 | |
| 58 | 1484080000 | コード:2800 | 1 | |
| 59 | 33600-C10-000 | シュータベース | 1 | |
| 60 | 39902-A65-001 | 止め金具 | 2 | |
| 61 | 93516-0801674 | マルビス M8X15 | 2 | |
| 62 | 39901-B51-000 | 雪かき棒 | 1 | |
| 63 | 94251-16011 | スナップピン 16 | 4 | |
| 64 | 94101-08010 | ヒラサガネ M8 | 9 | |
| 65 | | | | |
| 66 | 84800-C16-001 | 電動シリンダ | 1 | |
| 67 | Z-40508 | モーターカバー | 1 | |
| 68 | 31907-C21-000 | トップリンクピン | 1 | |
| 69 | 94101-20010 | ミガキW 20 | 1 | |
| 70 | 94251-200111 | スナップピン 20 | 1 | |
| 71 | 38300-C10-000 | シュータピンジ | 1 | |
| 72 | 94002-10410 | フランジ N10 | 4 | |
| 73 | 31908-C21-000 | 六角ボルト平Wセムス 10X25 | 4 | |
| 74 | | | | |
| 75 | | | | |
| 76 | | | | |
| 77 | 33400-C10-030 | 補助シュートB | 1 | |
| 78 | | | | |
| 79 | 33901-A70-001 | アジャストロッド | 2 | |
| 80 | 94210-25150 | ワリピン 2.5X15 | 10 | |
| 81 | 91251-082232 | マルサガネ 8X22X3.2 | 4 | |
| 82 | 33901-A85-000 | シュートリンクロッド | 2 | |
| 83 | 33902-A60-000 | リンクアーム 129 | 2 | |
| 84 | 33500-C10-000 | シュータアーム | 1 | |
| 85 | | | | |
| 86 | 91601-R01-030 | スプリング H16-15 | 1 | |
| 87 | 91233-084110 | Uナット 8 | 2 | |
| 88 | 71904-C16-00R | カッティングプレート R | 1 | |
| 89 | | | | |
| 90 | | | | |
| 91 | 31910-C21-000 | ゴム板100X80X3 | 1 | |
| 92 | 31909-C21-000 | シュート支持板 | 1 | |
| 93 | 92026-1002018 | 8Tボルト 10X20 | 2 | |
| 94 | 83100-G09-000 | ワーキングランプ 18W | 1 | |
| 95 | 92022-0802574 | 六角ボルト M8X20 | 3 | |
| 96 | 83500-C16-000 | シュートライトステー | 1 | |
| 97 | 92022-0801574 | 六角ボルト M8X15 | 3 | |
| 98 | 92600-1003074 | 丸カネボルト 10X30 | 12 | |
| 99 | 91233-104110 | Uナット 10 | 12 | |
| 100 | 91401-C16-000 | L型ピン | 2 | |

3.オーガ・ブロワ

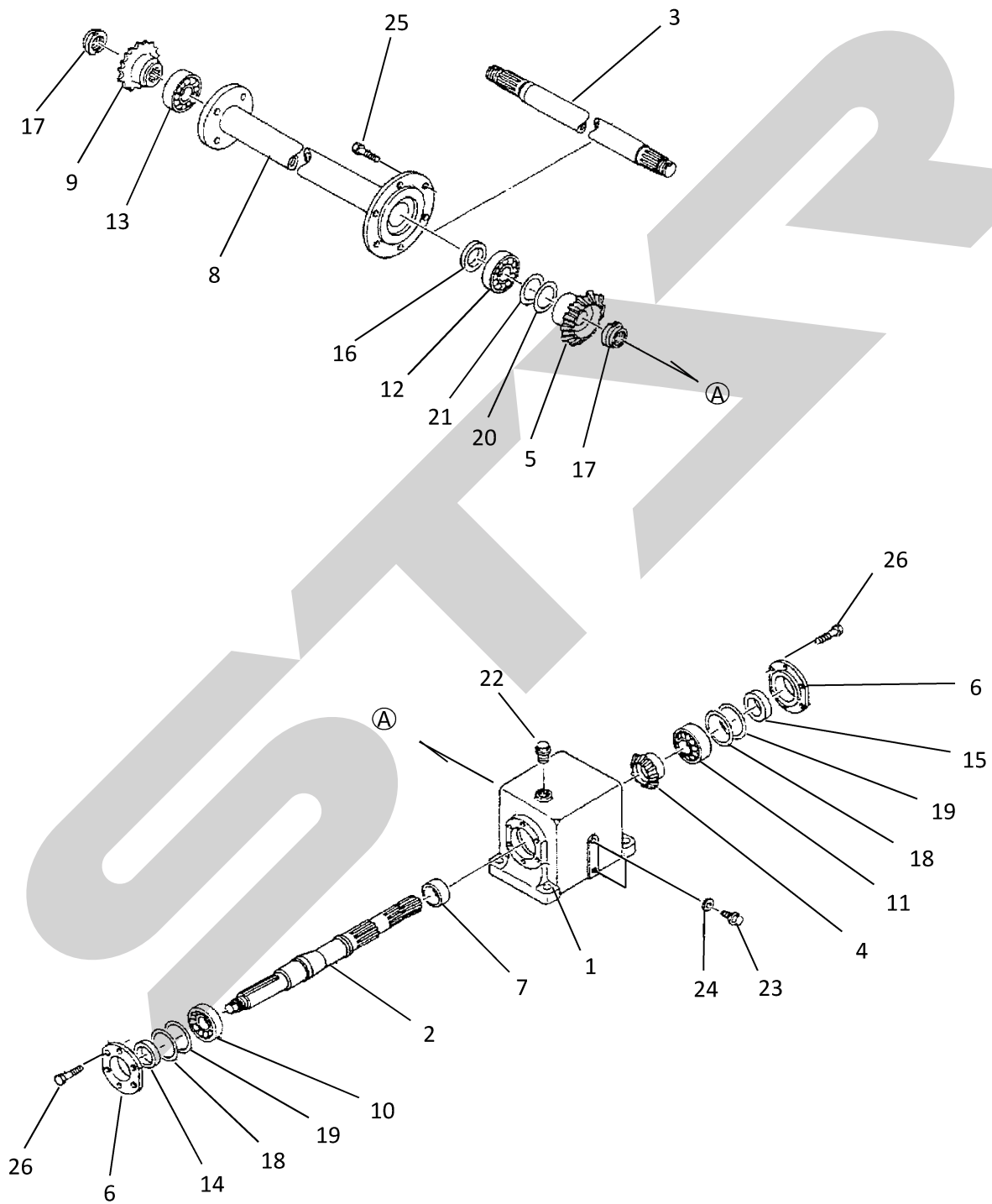
MSB1650



| パーツNo | 部品番号 | 部品名 | 個数 | 備考 |
|-------|---------------|-------------------|----|----|
| 1 | 35100-C21-000 | オーガ | 1 | |
| 2 | 92030-1202574 | 六角ボルト M12X25 | 2 | |
| 3 | 944111-12012 | ハネサガネ M12 | 14 | |
| 4 | 92022-0801574 | 六角ボルト M8X15 | 4 | |
| 5 | 75901-C16-000 | マワリドメ | 2 | |
| 6 | 75902-C16-000 | ワッシャー | 2 | |
| 7 | 96103-26211 | ボールベアリング 6211ZZ | 2 | |
| 8 | 75903-C16-000 | スペーサ | 1 | |
| 9 | 75200-C09-000 | 駆動軸 | 1 | |
| 10 | 75904-C10-000 | ブッシュ | 8 | |
| 11 | 92026-1004574 | シャーボルト M10X45 | 2 | |
| 12 | 91234-104100 | ロックナット | 2 | |
| 13 | 97116-035040 | キー 10X8X35 両角 | 2 | |
| 14 | 91632-009310 | フランジユニット UCFCX09 | 1 | |
| 15 | 92030-1204074 | 六角ボルト M12X40 | 8 | |
| 16 | 94001-12411 | ロックナット M12 | 14 | |
| 17 | 75300-C10-000 | チェーンケース | 1 | |
| 18 | 75400-C10-000 | チェーンケースフタ | 1 | |
| 19 | 75500-C16-000 | タイトナー | 1 | |
| 20 | 94510-16080 | トメワ S16 | 1 | |
| 21 | 95101-0800741 | チェーン 80#74 リンク | 1 | |
| 22 | 75905-C16-000 | スプロケット | 1 | |
| 23 | 92022-0801574 | 六角ボルト M8X15 | 2 | |
| 24 | 94111-08012 | ハネサガネ 8 | 2 | |
| 25 | 94101-0810 | ヒラサガネ 8 | 2 | |
| 26 | 91211-1212074 | 六角ボルト M12X120 全ネジ | 1 | |
| 27 | 92030-1204574 | 六角ボルト M12X45 | 4 | |
| 28 | 91632-208310 | フランジユニット UCFC208 | 1 | |
| 29 | 76100-C10-000 | ブロワー | 1 | |
| 30 | 76200-C09-000 | ブロワーホス | 1 | |
| 31 | 76901-C16-000 | ML ブッシュ 6030 | 2 | |
| 32 | 94510-6080 | トメワ S60 | 1 | |
| 33 | 94510-4580 | トメワ S45 | 1 | |
| 34 | 97116-095140 | キー 10X8X95 片丸 | 1 | |
| 35 | 91251-5031457 | ヒラサガネ 56X31X4.5 | 1 | |
| 36 | 94001-30201 | キャスルナット M30X2.0 | 1 | |
| 37 | 94210-63560 | ワリピン 6.3X56 | 1 | |
| 38 | | | | |
| 39 | | | | |
| 40 | | | | |
| 41 | | | | |
| 42 | | | | |
| 43 | | | | |
| 44 | | | | |
| 45 | | | | |
| 46 | | | | |
| 47 | | | | |
| 48 | 92034-1404574 | 六角ボルト M14X45(D2) | 4 | |
| 49 | 94111-14012 | ハネサガネ M14 | 4 | |
| 50 | 94001-14411 | 六角ナット M14 | 4 | |

4.ギヤボックス

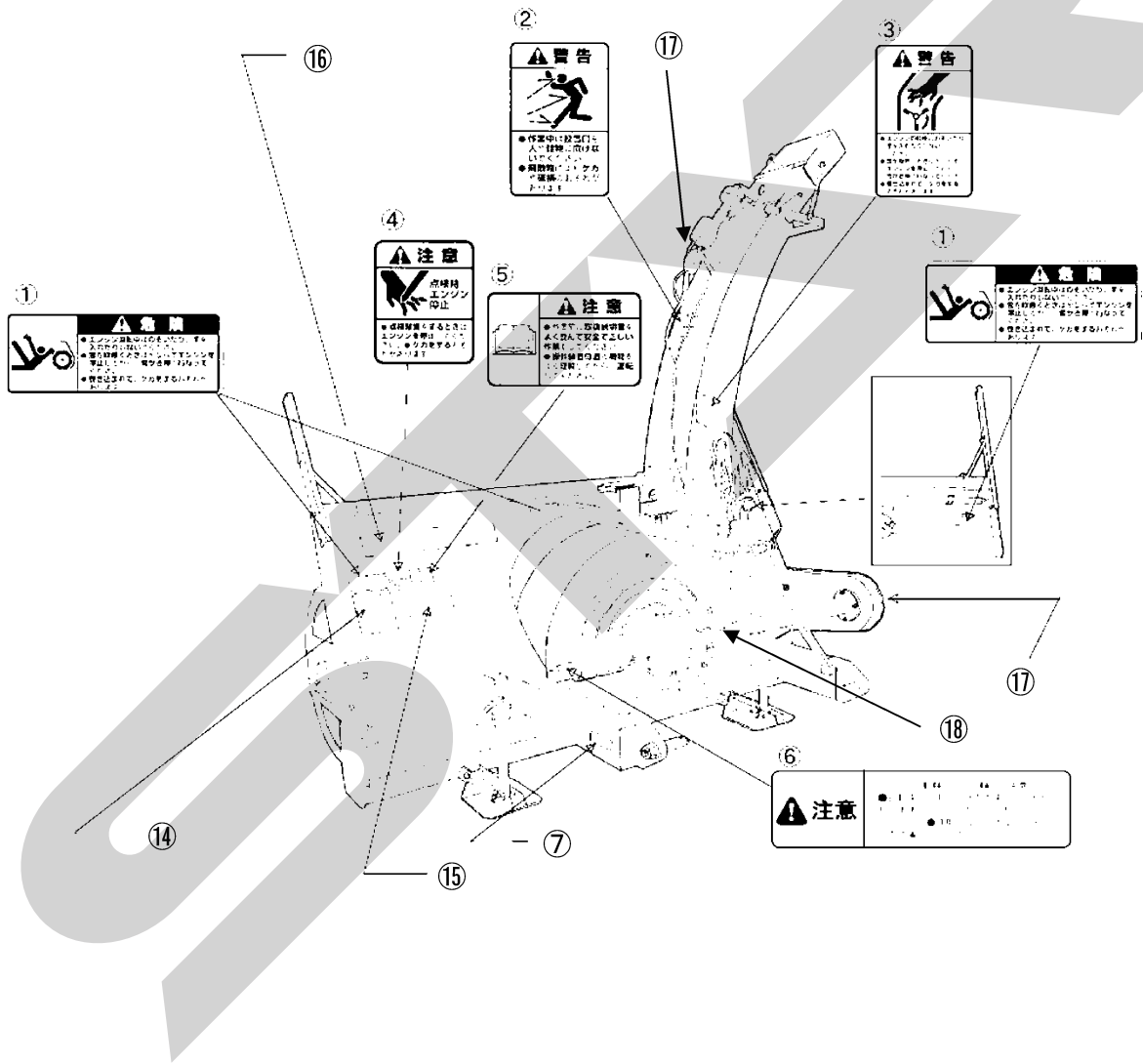
MSB1650



4.ギヤボックス

MSB1650

| パーツNo | 部品番号 | 部品名 | 個数 | 備考 |
|-------|------------|-----------------|----|----|
| 1 | 0873733007 | ギヤボックス | 1 | |
| 2 | 1349121000 | シャフト: PIC | 1 | |
| 3 | 1565170000 | シャフト | 1 | |
| 4 | 0873750002 | ベベルギヤ: 17T | 1 | |
| 5 | 0873760002 | ベベルギヤ: 24T | 1 | |
| 6 | 0873770007 | キャップ | 2 | |
| 7 | 0873780002 | カラー | 1 | |
| 8 | 1565180000 | パイプCP | 1 | |
| 9 | 0873790007 | スプロケット 80X12 | 1 | |
| 10 | J 32009 | ベアリング: 32009 | 1 | |
| 11 | J 30207 | ベアリング: 30207 | 1 | |
| 12 | J 6307 | ベアリング: 6307 | 1 | |
| 13 | J 6207 LLU | ベアリング: 6207 LLU | 1 | |
| 14 | D 45629 | オイルシール: D45629 | 1 | |
| 15 | D 356210 | オイルシール: D356210 | 1 | |
| 16 | D 40628 | オイルシール: D40628 | 1 | |
| 17 | 078908400M | ロックナット M30X1.5 | 2 | |
| 18 | 0873800000 | シム 63X0.27 | 2 | |
| 19 | 0873810000 | シム 63X0.1 | 2 | |
| 20 | 0445862000 | シム 35X0.2 | 1 | |
| 21 | 0445851000 | シム 35X0.1 | 1 | |
| 22 | 0591333000 | チェックプラグ: AS | 1 | |
| 23 | 000338000M | プラグ M10 | 2 | |
| 24 | 0003390000 | パッキン M10プラグ用 | 2 | |
| 25 | BZ1030 WG | ボルト M10X30(8.8) | 6 | |
| 26 | BZ0825WG | ボルト M8X25(8.8) | 12 | |
| 27 | | | | |
| 28 | | | | |
| 29 | | | | |
| 30 | | | | |
| 31 | | | | |
| 32 | | | | |
| 33 | | | | |
| 34 | | | | |
| 35 | | | | |
| 36 | | | | |
| 37 | | | | |
| 38 | | | | |
| 39 | | | | |
| 40 | | | | |
| 41 | | | | |
| 42 | | | | |
| 43 | | | | |
| 44 | | | | |
| 45 | | | | |
| 46 | | | | |
| 47 | | | | |
| 48 | | | | |
| 49 | | | | |
| 50 | | | | |



| パーツNo | 部品番号 | 部品名 | 個数 | 備考 |
|-------|---------------|-----------------------|----|----|
| 1 | 91193-006 | オーガ危険ラベル | 3 | |
| 2 | 91194-002 | 飛散警告ラベル | 1 | |
| 3 | 91194-004 | ブロワ警告ラベル | 1 | |
| 4 | 91195-002 | 点検注意ラベル | 1 | |
| 5 | 91195-005 | 取扱説明書ラベル | 1 | |
| 6 | 1A2260-87540 | 回転軸危険ラベル | 1 | |
| 7 | 91902-001 | 機体番号付社銘板 | 1 | |
| 8 | | | | |
| 9 | | | | |
| 10 | | | | |
| 11 | | | | |
| 12 | | | | |
| 13 | | | | |
| 14 | 79903-C21-000 | 取扱注意ラベル | 1 | |
| 15 | 79904-C21-000 | 安全ラベル | 1 | |
| 16 | 1339080000 | STARマークラベル:63(シンボルツキ) | 1 | |
| 17 | 1339770000 | STARマークラベル:31.5 | 2 | |
| 18 | 0889790000 | ラベル:540~600rpm | 1 | |
| 19 | | | | |
| 20 | | | | |
| 21 | | | | |
| 22 | | | | |
| 23 | | | | |
| 24 | | | | |
| 25 | | | | |
| 26 | | | | |
| 27 | | | | |
| 28 | | | | |
| 29 | | | | |
| 30 | | | | |
| 31 | | | | |
| 32 | | | | |
| 33 | | | | |
| 34 | | | | |
| 35 | | | | |
| 36 | | | | |
| 37 | | | | |
| 38 | | | | |
| 39 | | | | |
| 40 | | | | |
| 41 | | | | |
| 42 | | | | |
| 43 | | | | |
| 44 | | | | |
| 45 | | | | |
| 46 | | | | |
| 47 | | | | |
| 48 | | | | |
| 49 | | | | |
| 50 | | | | |

MEMO

MEMO

調 整

S-160905A

本 社 066-8555 千 歳 市 上 長 都 1 0 6 1 番 地 2
TEL 0123-26-1123
FAX 0123-26-2412

千 歳 営 業 所 066-8555 千 歳 市 上 長 都 1 0 6 1 番 地 2
TEL 0123-22-5131
FAX 0123-26-2035

豊 富 営 業 所 098-4100 天 塩 郡 豊 富 町 字 上 サ ロ ベ ッ 1 1 9 1 番 地 4 4
TEL 0162-82-1932
FAX 0162-82-1696

帯 広 営 業 所 080-2462 帯 広 市 西 2 2 条 北 1 丁 目 1 2 番 地 4
TEL 0155-37-3080
FAX 0155-37-5187

中 標 津 営 業 所 086-1152 標 津 郡 中 標 津 町 北 町 2 丁 目 1 6 番 2
TEL 0153-72-2624
FAX 0153-73-2540

花 巻 営 業 所 028-3172 岩 手 県 花 巻 市 石 鳥 谷 町 北 寺 林 第 1 1 地 割 1 2 0 番 3
TEL 0198-46-1311
FAX 0198-45-5999

仙 台 営 業 所 983-0013 宮 城 県 仙 台 市 宮 城 野 区 中 野 字 神 明 1 7 9 - 1
TEL 022-388-8673
FAX 022-388-8735

小 山 営 業 所 323-0158 栃 木 県 小 山 市 梁 2 5 1 2 - 1
TEL 0285-49-1500
FAX 0285-49-1560

犬 山 出 張 所 484-0894 愛 知 県 犬 山 市 羽 黒 字 合 戦 橋 5 番 1
TEL 0568-69-1200
FAX 0568-69-1210

岡 山 営 業 所 700-0973 岡 山 県 岡 山 市 北 区 下 中 野 7 0 4 - 1 0 3
TEL 086-243-1147
FAX 086-243-1269

熊 本 営 業 所 861-8030 熊 本 県 熊 本 市 東 区 小 山 町 1 6 3 9 - 1
TEL 096-389-6650
FAX 096-389-6710

都 城 営 業 所 885-1202 宮 崎 県 都 城 市 高 城 町 穂 満 坊 1 0 0 3 - 2
TEL 0986-53-2222
FAX 0986-53-2233