

STAR

スノーブローワ

取扱説明書・部品表

製品コード

K90065

型

式

MSB2440

部品供給型式

MSB2440-03

部品ご注文の際は、必ず部品供給型式をご連絡ください。


“必読”機械の使用前には必ず読んでください。

スター農機株式会社



安全に作業するために

安全に関する警告について

本機には、印付きの警告ラベルを貼付しています。安全上、特に重要な項目を示しています。警告を守り、安全な作業を行ってください。

警告ラベルについて



危険

その警告に従わなかった場合、死亡または重傷を負う危険性が高いことを示します。



警告

その警告に従わなかった場合、死亡または重傷を負う可能性があることを示します。



注意

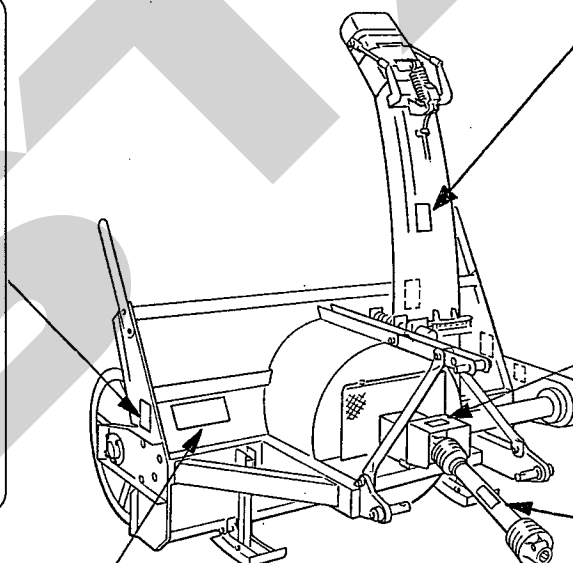
その警告に従わなかった場合、ケガを負うおそれがあることを示します。

危険




エンジン回転中は、のぞいたり手を入れたりしないでください。
雪を取り除くときは、必ずエンジンを停止してから雪かき棒で行ってください。
巻き込まれてケガをするおそれがあります。

部品番号 1065340000



警告



作業中は、投雪口を人や建物に向けてください。
飛散物によりケガや破損のおそれがあります。

部品番号 1065330000


注意

入力軸回転数
540~600 rpm



部品番号 0889790000

注意




本機を運転するときには、必ず取扱説明書をよくお読み下さい。

- 作業に適した、だぶつきのない服装で行って下さい。
- 酒を飲んだとき、過労ぎみ、病気や妊娠しているときは、作業をしないで下さい。子供には運転させないで下さい。
- 本機を運転するときは、周囲の安全を確認して下さい。
- 運転前には、必ず点検や調整をして下さい。
- 点検や調整をするときは、必ずPTOなどの動力遮断や動力停止（エンジン、電源など）をしてから行って下さい。
- 点検・調整で取り外したカバー類は、必ず元通りに取り付けて下さい。
- 他人に本機を貸すときは、必ず「取扱説明書」をよく読んでから作業するようすすめて下さい。

部品番号 106164

危険

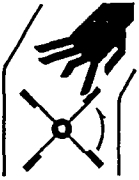


- 安全カバーを取り外して絶対に使用しないで下さい。
- ドライブシャフト回転中触れたり近づかないで下さい。
- 巻き込まれて、死傷する危険があります。
- 使用前に必ず取扱説明書を、読んでから作業して下さい。

8L06016002

部品番号 HG8L0601002

▲ 警告



エンジン回転中は、のぞいたり手を入れたりしないでください。
雪を取り除くときは、必ずエンジンを停止してから雪かき棒で行ってください。
巻き込まれてケガをするおそれがあります。

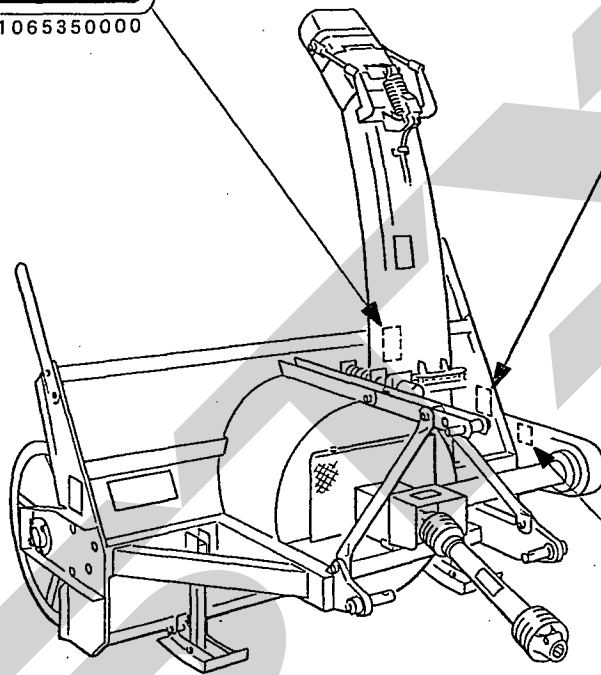
部品番号 1065350000

▲ 危険

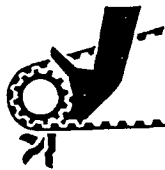


エンジン回転中は、のぞいたり手を入れたりしないでください。
雪を取り除くときは、必ずエンジンを停止してから雪かき棒で行ってください。
巻き込まれてケガをするおそれがあります。

部品番号 1065340000



▲ 注意



運転中又は回転中、カバーを開けると回転物に巻き込まれ、ケガをする事があります。
カバーを開けないで下さい。

部品番号 106171

— ラベルが損傷した時は —

警告ラベルは、使用者および周囲の作業員などへ危険を知らせる大事なものです。
ラベルが損傷した時は、すみやかに貼り替えてください。
注文の際には、この図に示す 部品番号 をお知らせください。

安全操作上の注意点

ここに記載されている注意事項を守らないと、死亡を含む傷害を生じる恐れがあります。

作業前には、作業機およびトラクタの取扱説明書をよくお読みになり、十分に理解をしてからご使用ください。

作業前に

取扱説明書は製品に近接して保存を

▲ 注意

- 機械の取り扱いで分からない事があった時、取扱説明書を製品に近接して保存していないため、自分の判断だけで対処すると思わぬ事故を起こし、ケガをする事があります。取扱説明書は分からない事があった時にすぐに取り出せるよう、製品に近接して保存してください。

取扱説明書をよく読んで作業を

▲ 注意

- 取扱説明書に記載されている安全上の注意事項や取扱要領の不十分な理解のまま作業すると、思わぬ事故を起こす事があります。作業を始める時は、製品に貼付している警告ラベル、取扱説明書に記載されている安全上の注意事項、取扱要領を十分に理解してから行ってください。

こんな時は運転しないでください

▲ 警告

- 体調が悪い時、機械操作に不慣れな場合などに運転すると、思わぬ事故を起こす事があります。次の場合は、運転しないでください。
 - 過労、病気、薬物の影響、その他の理由により作業に集中できない時。
 - 酒を飲んだ時。
 - 機械操作が未熟な人。
 - 妊娠している時。

服装は作業に適していますか

▲ 警告

- 作業に適さない服装で機械を操作すると、衣服の一部が機械に巻き込まれ、死亡を含む傷害をまねく事があります。次に示す服装で作業してください。
 - 袖や裾は、だぶつきのないものを着用する。

- ズボンや上着は、だぶつきのないものを着用する。
- ヘルメットを着用する。
- はちまき、首巻きタオル、腰タオルなどはしない。

機械を他人に貸す時は

▲ 警告

- 機械を他人に貸す時、取扱説明書に記載されている安全上の注意事項や取扱要領が分からないため、思わぬ事故を起こす事があります。取扱い方法をよく説明し、取扱説明書を渡して使用前にはよく読むように指導してください。

機械の改造禁止

▲ 注意

- 機械の改造や、当社指定以外の部品などを取り付けて運転すると、機械の破損や傷害事故をまねく事があります。機械の改造はしないでください。部品交換する時は、当社が指定するものを使用してください。

始業点検の励行

▲ 注意

- 始業点検を怠ると、機械の破損や傷害事故をまねく事があります。作業を始める前には、取扱説明書に基づき点検を行ってください。

エンジン始動・発進する時は

▲ 警告

- エンジンを始動する時、トラクタの横やステップに立ったまま行くと、緊急事態への対処ができず、運転者はもちろん周囲にいる人がケガをする事があります。運転席に座り、周囲の安全を確認してから行ってください。
- エンジンを始動する時、主変速レバーを「N」（中立）にして行わないと、変速機が接続状態になっているため、トラクタが暴走し思わぬ事故を起こす事があります。主変速レバーを「N」（中立）にして行ってください。
- PTOを切らないでエンジンを始動すると、急に作業機が駆動され、周囲にいる人がケガをする事があります。PTOを切ってから始動してください。
- 急発進するとトラクタ前輪が浮き上がる事があり、運転者が振り落とされたり、周囲の人を巻き込んだり、思わぬ事故を起こす事があります。周囲の安全を確認し、ゆっくりと発進してください。

作業機を着脱する時は

▲ 警告

- トラクタの3点リンクに作業機を着脱するためにトラクタを移動させる時、トラクタと作業機の間に入っていると、挟まれてケガをすることがあります。

トラクタと作業機の人に人を近づけないでください。

▲ 注意

- 作業機をトラクタに着脱する時、傾斜地や凹凸地または軟弱地などで行うと、トラクタが不意に動き出し、思わぬ事故を起こすことがあります。平坦で地盤のかたい所で行ってください。

- 装着するトラクタによっては、前輪荷重が軽くなり、操縦が不安定となって、思わぬ事故をまねくことがあります。

トラクタへフロントウエイトを取り付け、バランスを取ってください。

- バッテリーからバッテリーケーブルを外す時は(-)側から外し、取り付ける時は(+)側から行ってください。

もし、逆にすると作業中工具がトラクタに接触した場合、火花が生じ、火災事故の原因になります。

パワージョイントを使用する時は

▲ 危険

- カバーのないパワージョイントを使用すると、巻き込まれてケガをすることがあります。

カバーのないパワージョイントは、使用しないでください。

- カバーが損傷したまま使用すると、巻き込まれてケガをすることがあります。

損傷したらすぐに取り替えてください。

使用前には損傷がないか点検してください。

- トラクタおよび作業機に着脱する時、第三者の不注意により、不意にパワージョイントが回転し、ケガをすることがあります。

PTOを切り、トラクタのエンジンをとめて行ってください。

- カバーのチェーンを取り付けないで使用すると、カバーが回転し、巻き込まれてケガをすることがあります。

トラクタ側と作業機側のチェーンを回転しない所に連結してください。

▲ 注意

- 最伸時の重なりが100mmを下回ると、ジョイントを回転させた時、破損しケガをすることがあります。

最縮時の隙間が25mmよりも小さくなると、ジョイントの突き上げが起きることがあり、ジョイントの破損をまねき、ケガをすることがあります。適正な重なり量で使用してください。

- パワージョイントを接続した時、クランプピンが軸の溝に納まっていないと、使用中に外れ、ケガをすることがあります。

溝に納まっているか、接続部を押し引きして確かめてください。

公道走行時は作業機の装着禁止

▲ 注意

- トラクタに作業機を装着して公道を走行すると、道路運送車輛法に違反します。

トラクタに作業機を装着しての走行はしないでください。

移動走行する時は

▲ 危険

- 移動走行する時、トラクタのブレーキペダルが左右連結されていないと、片ブレーキになり、トラクタが左右に振られ横転などが起こり、思わぬ事故をまねくことがあります。

ほ場での特殊作業以外は、ブレーキペダルは左右連結して使用してください。

▲ 警告

- トラクタに運転者以外の人を乗せると、トラクタから転落したり、運転操作の妨げになって、緊急事態への対処ができず、同乗者はもちろん、周囲の人および運転者自身がケガをすることがあります。

トラクタには、運転者以外の人を乗せないでください。

- 急制動・急旋回を行うと、運転者が振り落とされたり、周囲の人を巻き込んだり、思わぬ事故を起こすことがあります。

急制動・急旋回はしないでください。

- 坂道・凹凸地・急カーブで速度を出しすぎると、転倒あるいは転落事故を起こすことがあります。低速走行してください。

- 旋回する時、作業機が旋回方向とは逆方向にふくれるため、周囲の人に接触しケガをさせたり、対向物・障害物に衝突しケガをすることがあります。

周囲の人や対向物・障害物との間に十分な間隔を保って行ってください。

- ほ場と通路の段差、側溝などの路肩付近を走行する時、近寄りすぎるとトラクタが横滑りや転倒し、思わぬ事故を起こすことがあります。

路肩を走行する時は、近寄りすぎないようにし、低速で走行してください。

- 田・畑への出入り、畦越えや段差の乗り越えをする時、斜めに乗り越えようとしたり、直角に乗り越えようとする時、トラクタが横転・転倒し、ケガをすることがあります。

あゆみ板を使用してください。

- 作業機の上に人を乗せると、転落し、ケガをする事があります。
また、物を載せて走行すると、落下し、周囲の人へケガを負わせる事があります。
作業機の上には、人や物などはのせないでください。

▲ 注意

- 作業機への動力を切らないで走行すると、周囲の人を回転部に巻き込み、ケガを負わせる事があります。
移動走行する時は、PTOを切ってください。

作業中は

作業する時は

▲ 警告

- 作業中は投雪口を人や建物に向けないでください。
飛散物によりケガや破損のおそれがあります。
- 作業をする時、周囲に人を近づけると、機械に巻き込まれ、ケガをする事があります。
周囲に人を近づけないでください。
- 作業機指定のPTO回転速度を超えて作業すると、機械の破損により、ケガをする事があります。
指定回転速度を守ってください。
入力軸回転数540~600rpm
- 作業機の上に人を乗せると、転落し、ケガをする事があります。
また、物を載せて作業すると、落下し、周囲の人へケガを負わせる事があります。
作業機の上には人や物などはのせないでください。
- 傾斜地で速度を出しすぎると、暴走事故をまねく事があります。
低速で作業してください。
- 下り作業をする時、坂の途中で変速すると、暴走する原因となります。
坂の前で低速に変速して、ゆっくりとおりてください。
- わき見運転をすると、周囲の障害物の回避や周囲の人への危険回避などができず、思わぬ事故を起こす事があります。
前方や周囲へ、十分に注意を払いながら運転してください。
- 手放し運転をすると、思わぬ方向へ暴走し、事故を起こす事があります。
しっかりとハンドルを握って運転してください。

▲ 注意

- 機械の調整や、付着物の除去などを行う時、PTOおよびエンジンをとめずに作業すると、第三者の不注意により、不意に作業機が駆動され、思わぬ事故を起こす事があります。
PTOを切り、エンジンをとめ、回転部や可動部がとまっていることを確かめて行ってください。
- 運転中または回転中、カバーを開けると回転部に巻き込まれ、ケガをする事があります。
カバーを開けないでください。

トラクタから離れる時は

▲ 警告

- トラクタから離れる時、傾斜地や凹凸地などに駐車すると、トラクタが暴走して思わぬ事故を起こす事があります。
平坦で安定した場所に駐車し、トラクタのエンジンをとめ、駐車ブレーキをかけて暴走を防いでください。
- トラクタから離れる時、作業機をあげたままにしておくと、第三者の不注意により不意に降下し、ケガをする事があります。
下限まで降ろしてからトラクタを離れてください。

作業が終わったら

機体を清掃する時は

▲ 注意

- 動力を切らずに、回転部・可動部の付着物の除去作業などを行うと、機械に巻き込まれてケガをする事があります。
PTOを切り、エンジンをとめ、回転部や可動部がとまっている事を確かめて行ってください。

終業点検の励行

▲ 注意

- 作業後の点検を怠ると、機械の調整不良や破損などが放置され、次の作業時にトラブルを起こしたり、ケガをする事があります。
作業が終わったら、取扱説明書に基づき点検を行ってください。
- 3点リンクで作業機を持ち上げて点検・調整を行う時、第三者の不注意により、不意に降下し、ケガをする事があります。
トラクタ3点リンクの油圧回路をロックして行ってください。

不調処置・点検・整備をする時

⚠ 危険

- エンジン回転中は、のぞいたり手を入れたりしないでください。
雪を取り除く時は、必ずエンジンを停止してから雪かき棒で行ってください。
巻き込まれてケガをするおそれがあります。

⚠ 注意

- 機械に異常が生じた時、そのまま放置すると、破損やケガをする事があります。
取扱説明書に基づき行ってください。
- 傾斜地や凹凸地または軟弱地などで行うと、トラクタや作業機が不意に動き出して、思わぬ事故を起こす事があります。
平坦で地盤のかたい所で行ってください。
- PTOおよびエンジンをとめずに作業すると、第三者の不注意により、不意に作業機が駆動され、思わぬ事故を起こす事があります。
PTOを切り、エンジンをとめ、回転部や可動部がとまっている事を確かめて行ってください。
- 作業機をあげた状態のまま下にもぐったり、足を入れたりすると、不意に降下し、ケガをする事があります。
下に入る時は、台などで降下防止をして行ってください。
- 油圧の継手やホースに、ゆるみや損傷があると、飛び出る高圧オイルあるいは作業機の急な降下で、ケガをする事があります。
補修もしくは部品交換してください。
継手やホースを外す時は、油圧回路内の圧力を無くしてから行ってください。
- 不調処置・点検・整備のために外したカバー類を取り付けずに作業すると、回転部や可動部に巻き込まれ、ケガをする事があります。
元通りに取り付けてください。

も く じ

▲ 安全に作業するために	
安全に関する警告について	1
作 業 前 に	3
作 業 中 は	5
作 業 が 終 わ っ た ら	5
不調処置・点検・整備をする時	6

1 トラクタへの装着	
1 各部の名称とはたらき	9
2 適応トラクタの範囲	11
3 組 立 部 品	11
1. 解 梱	11
2. 組立部品の明細	11
3. 組 立	11
4 トラクタへの装着	11
1. 3点リンクへのスノーブローワの連結	11
2. 電装品の取り付け	11
3. トラクタ油圧取出口との接続	12
5 パワージョイントの装着	13
1. 長さの確認方法	13
2. 切断方法	13
3. 安全カバーの着脱方法	14
4. パワージョイントの連結	14

2 運転を始める前の点検	
1 運 転 前 の 点 検	15
1. トラクタ各部の点検	15
2. 連結部の点検	15
2 エンジン始動での点検	15
1. トラクタ油圧系統の点検	15
2. トラクタ外部油圧系統の点検	15
3. 電装品関係の動作の点検	15
3 給 油 箇 所 一 覧 表	16

3 作業の仕方

1 本製品の使用目的	17	3 作業要領	17
2 作業のための調整	17	1. 実作業の要領	17
1. 除雪高さの調整	17	2. シャーボルト	18
2. ローラチェーンの張り調整	17	4 運搬	18

4 作業が終わったら

1 作業後の手入れ	18	2 長期格納する時	18
-----------	----	-----------	----

5 点検と整備について

1 点検整備一覧表	19
-----------	----

6 不調時の対応

1 不調処置一覧表	20
-----------	----

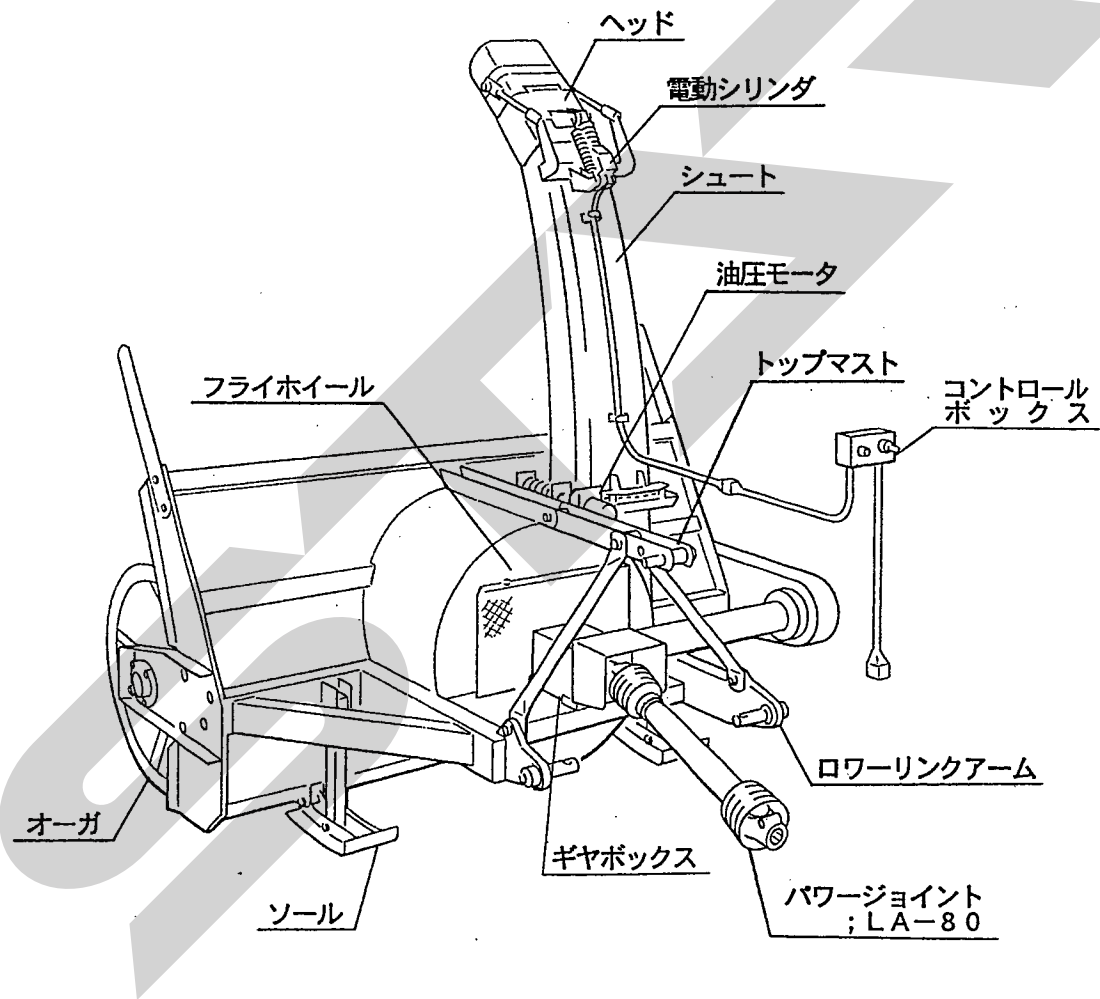
7 部品表

21

1 トラクタへの装着

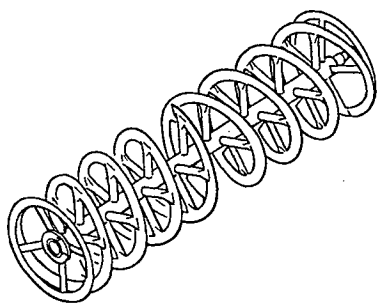
適切な装着で安全な作業をしましょう。

1 各部の名称とはたらき



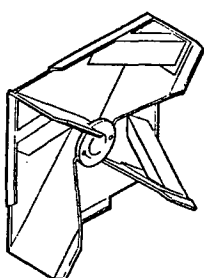
1. オーガ

雪をかき込み、フライホイールに供給する装置です。



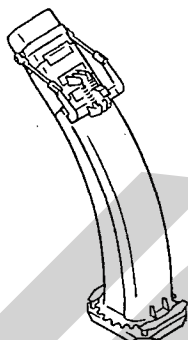
2. フライホイール

オーガから供給された雪を吹き上げる装置です。



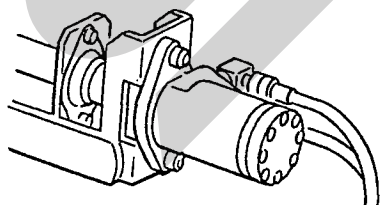
3. シュート

投雪方向（左右回転）を調整する装置です。



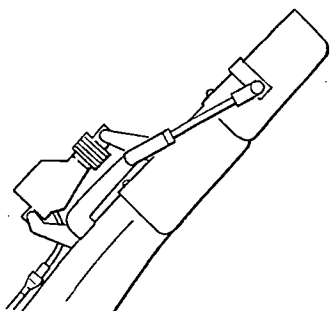
4. 油圧モータ

シュートを回転させる装置です。



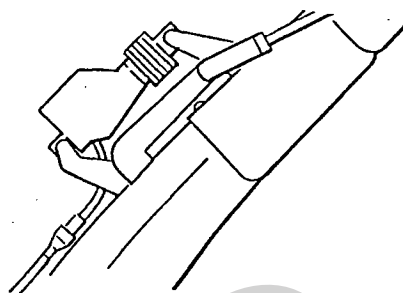
5. ヘッド

投雪角度（上下）を調整する装置です。



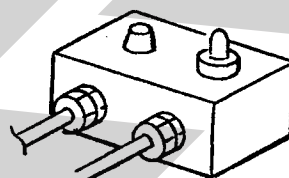
6. 電動シリンダ

ヘッドを上下させる装置です。



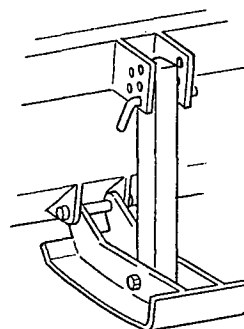
7. コントロールボックス

トラクタ座上からヘッドの上下を操作する装置です。



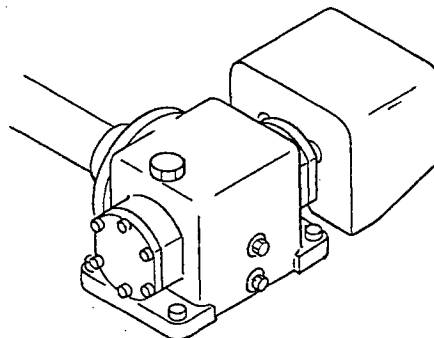
8. ソール

除雪高さを調整する装置です。



9. ギヤボックス

動力をフライホイールとオーガに分割する装置です。



10. パワージョイント; LA-80

トラクタからスノーブローワ本体へ動力を伝達します。

2 適応トラクタの範囲

本製品は、適切なトラクタとの装着により的確に性能を発揮できるように設計されています。

不適切なトラクタとの装着によっては本製品の耐久性に著しく影響を及ぼしたり、トラクタの運転操作に著しい悪影響を及ぼすことがあります。

この製品の適応トラクタ馬力は次のとおりです。

適応トラクタ馬力

60Ps～

本製品の適応馬力より小さなトラクタで使用すると、負荷に対し十分なパワーがでない事があります。

3 組立部品

1. 解 梱

梱包されている部品をほどいてください。

2. 組立部品の明細

梱包に同梱されている梱包明細に基づき、必要部品が揃っているか確認してください。

3. 組 立

各部品の組立に必要なボルト・ナット類は、梱包明細の符号を参照してください。

その他の部品を部品表を参考に取り付けてください。

4 トラクタへの装着

1. 3点リンクへのスノーブローワの連結

警告

- トラクタの3点リンクに作業機を着脱するためにトラクタを移動させる時、トラクタと作業機の間に入っていると、挟まれてケガをすることがあります。トラクタと作業機の間に入らないでください。

注意

- 作業機をトラクタに連結する時、傾斜地や凹凸地または軟弱地などで行うと、トラクタが不意に動き出し、思わぬ事故を起こすことがあります。平坦で地盤のかたい所で行ってください。

トラクタへの連結は、次の手順で行います。

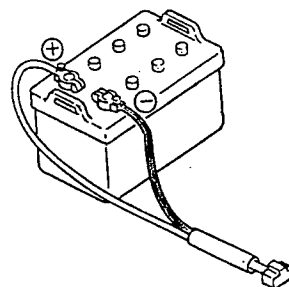
- (1) トラクタのエンジンを始動して、トラクタのローワーリンク先端部と作業機の左右のローワーリンクピンの位置が合うまで後進して、トラクタをとめてください。
- (2) エンジンをとめ、駐車ブレーキをかけてください。
- (3) 左のローワーリンクを連結し、抜けどめにリンチピンをローワーリンクピンに差し込んでください。
次に右のローワーリンクも同順で行ってください。
- (4) 左右のローワーリンクが同じ高さになるように、トラクタ右側のアジャストスクリューで調整してください。
- (5) トラクタのローワーリンクとトップリンクが平行に近くなるトップリンクピン穴位置を選んでトップリンクを連結し、抜けどめにリンチピンを差し込んでください。
- (6) トラクタのエンジンを始動し、トラクタ3点リンクを昇降する油圧レバーを操作して作業機を少し上げ、エンジンを停止してください。
- (7) 左右のローワーリンクをチェックチェーンでセットし、作業機の横振れをなくしてください。
- (8) スタンドを上げ、ピンで固定してください。
- (9) 作業状態でローワーリンクが地面に水平になるようにトップリンク長さを調整してください。

2. 電装品の取り付け（ヘッドのリモコン操作）

(1) 電源取出しコードの配線・接続

電源取出しコード(コード)は、トラクタのバッテリーコードと共締めします。

- ① バッテリーから⊖側のバッテリーコードを外し、次に⊕側のバッテリーコードを外します。
- ② ⊕側バッテリーコードのナットを外し電源取出しコードの⊕側を取付け、ナットを組み込みます。
- ③ ⊕側バッテリーコードをバッテリーターミナルの⊕側に差し込みナットを締め付けます。
- ④ ⊖側電源取出しコードも同じ手順でバッテリーターミナルの⊖側に取付けます。
- ⑤ 電源取出しコードの極性は白色が⊕で黒色が⊖です。



▲ 注意

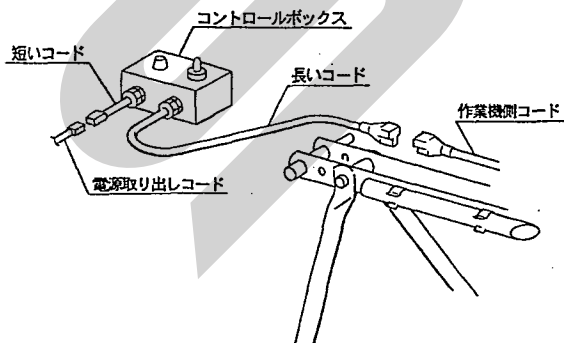
- バッテリからバッテリーケーブルを外す時は⊖側から外し、取り付ける時は⊕側から取付けてください。
もし逆にすると作業中工具がトラクタに接触した場合、火花が生じ、火災事故の原因になります。

取扱い上の注意

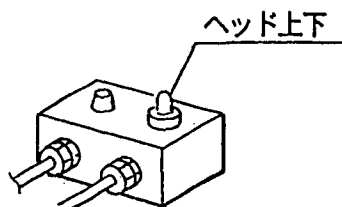
必要電圧は12Vです。
電圧を確認してから接続してください。
電源取出しコードは、たるまないよう、トラクタ本体に配線してください。
電源取出しコードをバッテリーに接続する際、⊕・⊖を間違わないで下さい。
コントロールボックスは、他社品の電源取出しコードに接続可能ですが⊕・⊖の配線違いのものがあります。
必ず附属の当社純正コードを使用してください。
電源取出しコードをバッテリーターミナルへ取付ける時の誤作動を防ぐため、コントロールボックスに取付けず、コード単体で行ってください。

(2) コントロールボックスの据え付け

- ① コントロールボックスをトラクタの操作しやすい場所に据え付けてください。
コントロールボックスの据え付けは磁石で行うので、できるだけ平らな面に据え付けてください。
- ② コントロールボックスのコード（長い方）を作業機側に配線し、作業機側コードに接続します。
- ③ 電源取出しコードをコントロールボックス（短いコード）に接続します。



- ④ ヘッドの操作スイッチが表示通りの作動をするか確認してください。



取扱い上の注意

コードは作業機の動きに順応できる余裕を持たせ、また、他に引掛からないようにたるみを取り固定してください。

コントロールボックスの据え付けが不完全な場合、機体の振動などにより脱落の恐れがあります。
確実に据え付けてください。

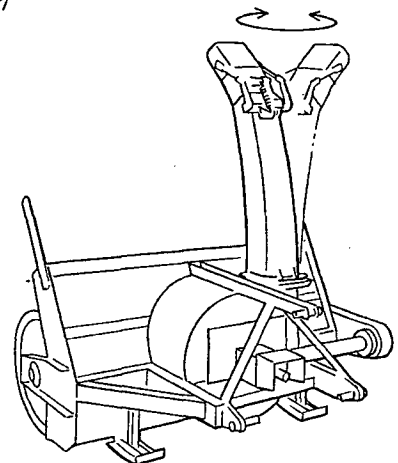
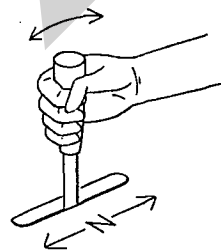
3. トラクタ油圧取出口との接続

本作業機はシュートの回転にトラクタの外部油圧を利用していません。

接続には、複動1系統のトラクタ油圧取出口が必要です。

カプラは1/2オスカプラが標準装備されています。

- (1) 作業機のカプラをトラクタ油圧取出しカプラに接続してください。
- (2) トラクタのエンジンを始動してください。
不意な動きに対処できるようにエンジン回転はアイドリング状態にしてください。
- (3) 外部油圧レバーを操作し、動作方向を確認してください。



5 パワージョイントの装着

本作業機には専用のパワージョイントが付いていますので、他のパワージョイントで代用しないでください。

▲ 危険

- カバーのないパワージョイントを使用すると、巻き込まれてケガをすることがあります。カバーのないパワージョイントは、使用しないでください。
- カバーが損傷したまま使用すると、巻き込まれてケガをすることがあります。損傷したらすぐに取り替えてください。使用前には損傷がないか点検してください。
- トラクタおよび作業機に着脱する時、第三者の不注意により、不意にパワージョイントが回転し、ケガをすることがあります。PTOを切り、トラクタのエンジンをとめて行ってください。
- カバーのチェーンを取り付けないで使用すると、カバーが回転し、巻き込まれてケガをすることがあります。トラクタ側と作業機側のチェーンを回転しない所に連結してください。

▲ 注意

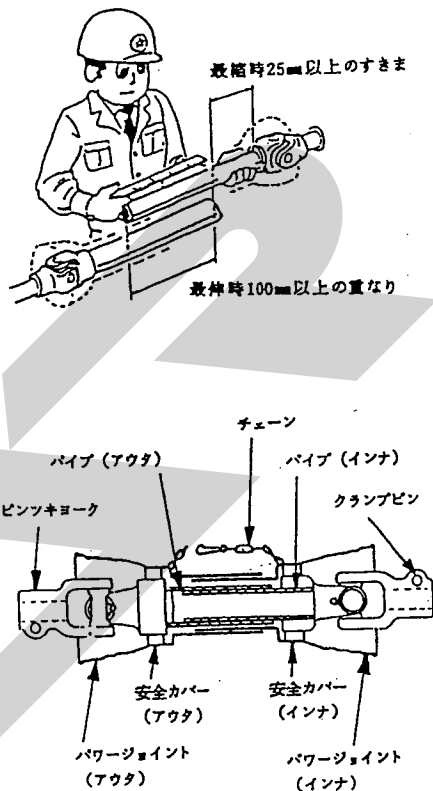
- 最伸時の重なりが100mmを下回ると、ジョイントを回転させた時、破損しケガをすることがあります。最縮時の隙間が25mmよりも小さくなると、ジョイントの突き上げが起きることがあり、ジョイントの破損をまねき、ケガをすることがあります。適正な重なり量で使用してください。

1. 長さの確認方法

- (1) パワージョイント単体で最縮長時の安全カバー（アウト） 端部位置を安全カバー（インナ）にマーキングしてください。
- (2) パワージョイント（アウト） から、パワージョイント（インナ） を引き抜いてください。
- (3) 3点リンクを昇降させて、PTO軸とPIC軸が最も接近する位置で、昇降を停止してください。
- (4) ピン付きヨークのクランプピンを押して、PTO軸、PIC軸に連結し、クランプピンがもとの位置に出るまで押し込んでください。
- (5) 安全カバー同士を重ね合わせた時、安全カバー（アウト）端部位置とマーキング位置の間隔が25mm以下の場合、25mmの間隔を保つように切断方法の手順に基づき切断してください。

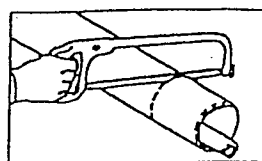
(6) 3点リンクを昇降させて、PTO軸とPIC軸が最も離れる位置で、昇降を停止してください。

(7) 安全カバー同士を重ね合わせた時、パイプ（アウト）とパイプ（インナ）の重なり量が、100mm以下の場合には販売店に連絡し、長いパワージョイントと交換してください。

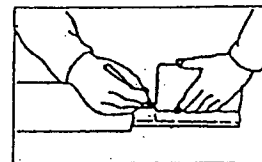


2. 切断方法

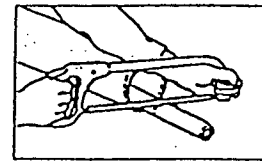
(1) 安全カバーのアウト・インナ両方を長い分だけ切り取ります。



(2) 切り取った同じ長さをパイプの先端から計ります。



(3) パイプのアウトとインナ両方を金ノコまたはカッターで切断します。



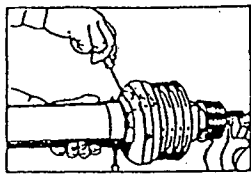
切断する時は、パイプの中にウエスを詰め、パイプ内面に切り粉が付着するのを防いでください。

(4) 切り口をヤスリなどでなめらかに仕上げしてからパイプをよく清掃し、次にグリースを塗布して、アウトとインナを組み合わせます。

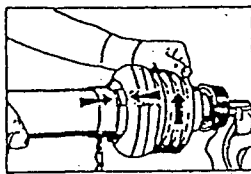
3. 安全カバーの脱着方法

〈安全カバーの分解手順〉

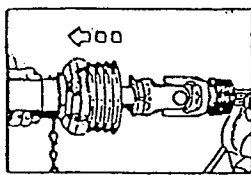
- (1) 固定ネジを取り外してください。



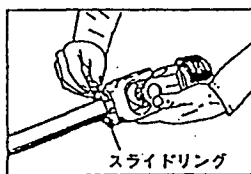
- (2) 安全カバーを取り外し位置へ回してください。



- (3) 安全カバーを引き抜いてください。

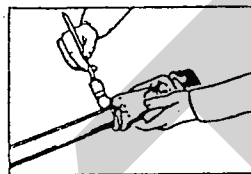


- (4) スライドリングを取り出してください。

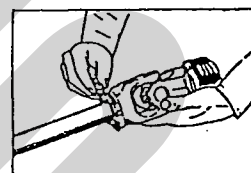


〈安全カバーの組立手順〉

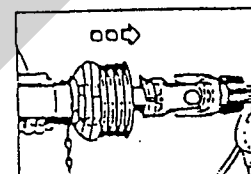
- (1) ヨークのスライドリング溝とパイプ（インナ）に高品質のグリースを塗ってください。



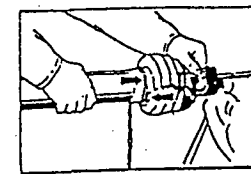
- (2) スライドリングのつばをパイプ側に向け、切り口を開いて溝にはめてください。



- (3) その上に安全カバーをはめてください。



- (4) カバーをしっかり止まるまで回してください。



- (5) 固定ネジを締め付けてください。

4. パワージョイントの連結

- (1) ピン付ヨークのクランプピンを押して、PTO軸、PIC軸に連結し、クランプピンがもとの位置に出るまで押し込んでください。

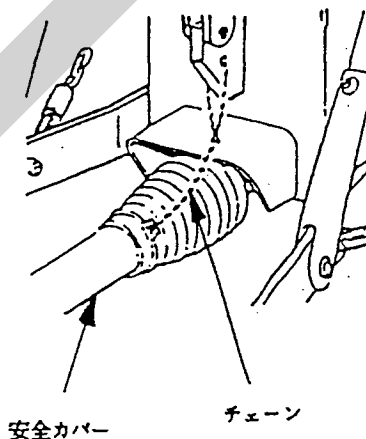
▲ 注意

- パワージョイントを接続した時、クランプピンが軸の溝に納まっていないと、使用中に外れ、ケガをする事があります。溝に納まっているか、接続部を押し引きして確かめてください。

- (2) パワージョイントは、アウトカバー側をトラクタPTO軸側に、インナカバー側を作業機PIC軸側に接続してください。

- (3) 安全カバーのチェーンを固定した所に取り付け、カバーの回転を防いでください。

チェーンは3点リンクの動きに順応できる余裕を持たせ、また他へのひっかかりなどがないように余分なたるみを取ってください。



2 運転を始める前の点検

機械を調子よく長持ちさせるため、作業前に必ず行いましょう。

1 運転前の点検

1. トラクタ各部の点検

トラクタの取扱説明書に基づき点検を行ってください。

2. 連結部の点検

(1) 3点リンクと3点フレームの連結部点検

- ① ローリンクのリンチピン・トップリンクのペータピンは所定の位置に挿入されているか。
- ② チェックチェーンは張られているか。

取扱い上の注意

不具合が見つかった時は、「1-4-1 3点リンクへのスノーブローワの連結」の説明に基づき不具合を解消してください。

(2) パワージョイントの点検

- ① ジョイントの抜け止めのクランプピンが軸の溝に納まっているか。
- ② ジョイントカバーのチェーンの取付に余分なたるみはないか。
また、適度な余裕があるか。
- ③ ジョイントカバーに損傷はないか。
損傷している時は、速やかに交換してください。

取扱い上の注意

不具合が見つかった時は、「1-5 パワージョイントの装着」の説明に基づき不具合を解消してください。

(3) 油圧系統の点検

- ① トラクタの外部油圧取出へのカプラの接続は確実に行われているか。
- ② 油圧ホースに余分なたるみはないか。また、適度な余裕はあるか。

取扱い上の注意

不具合が見つかった時は、「1-4-3 トラクタ油圧取出口との接続」の説明に基づき不具合を解消してください。

(4) 電気系統の点検

- ① 電源取出しコードは確実にバッテリーターミナルへ接続されているか。
- ② 電源取出しコードとコントロールボックスのターミナルは確実に接続されているか。
- ③ コントロールボックスのターミナルと作業機側のコードのターミナルは確実に接続されているか。
- ④ コントロールボックスのヒューズは切れていないか。

(5) 製品本体の点検

特に下記部分はケガや大きな破損の原因になりますので、使用前の点検を習慣にしてください。

- ① シャーボルトにゆるみはないか。
- ② トップマスト取付ボルトにゆるみはないか。
- ③ 各部の給油、注油、給脂は十分か。

2 エンジン始動での点検

1. トラクタ油圧系統の点検

トラクタ油圧を操作し、3点リンクを上昇し、作業機を持ち上げた状態で、降下がなければ異常はありません。

2. トラクタ外部油圧系統の点検

トラクタ油圧を操作し、シュートを回転させたあとに油漏れがなければ異常はありません。

3. 電装品関係動作の点検

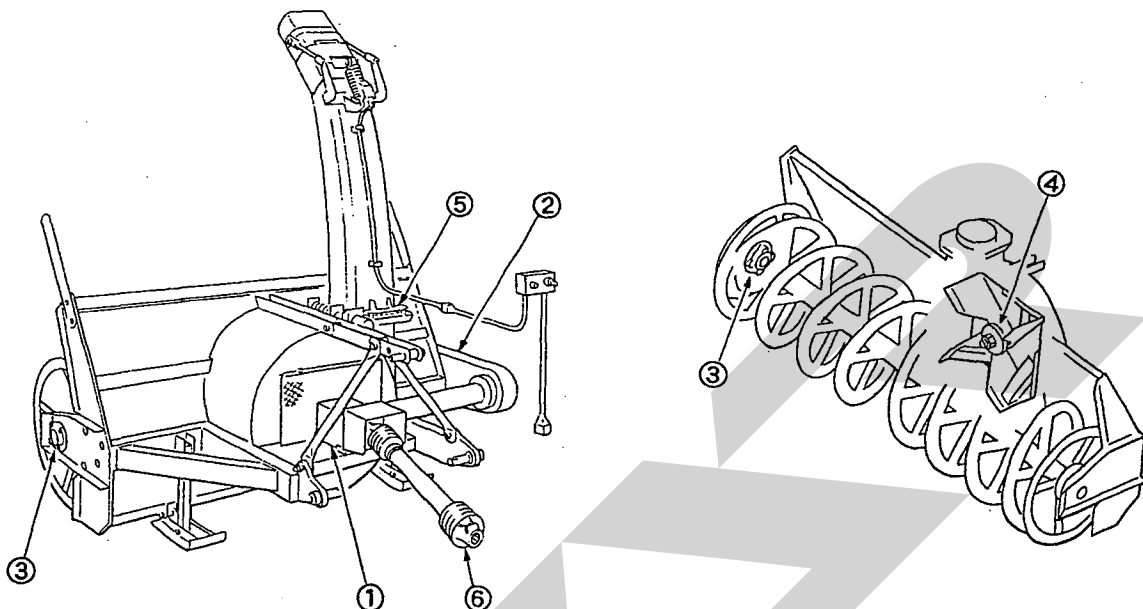
ヘッドの動作が適正か確認してください。

取扱い上の注意

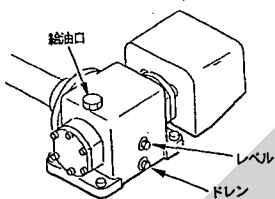
上記以外に異常が見つかった時は、「6-1 不調処置一覧表」に基づき処置してください。
トラクタ油圧系統などに異常がある時は、トラクタ販売店にご相談ください。

3 給油箇所一覧表

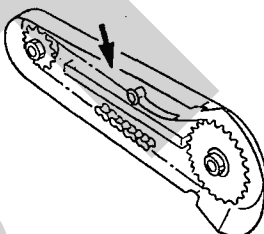
- 給油・塗布するオイルは清浄なものを使用してください。
- グリースを給脂する場合、適量とは古いグリースが排出され、新しいグリースが出るまでです。



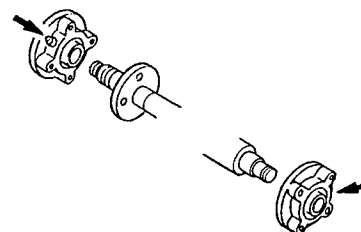
① ギヤボックス



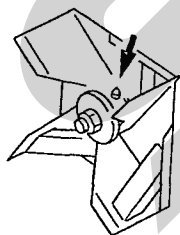
② ローラチェーン



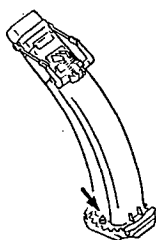
③ オーガ軸受



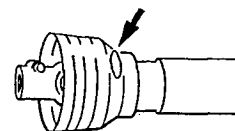
④ フライホイール



⑤ シュート



⑥ パワージョイント



No.	給油場所	箇所	潤滑油の種類	給油時間	量	備考
1	ギヤボックス	1	※ ギヤオイル SAE 90 API GL-5	使用当初25~30時間 その後シーズン毎に交換	レベル迄	始業点検時確認補給
2	ローラチェーン	1	〃	使用ごと	適量	オイル塗布
3	オーガ軸受	2	グリース;2号	〃	〃	グリースニップル
4	フライホイール	1	〃	〃	〃	〃
5	シュート	2	〃	〃	〃	〃
6	パワージョイント	2	〃	〃	〃	〃

※ コスモ石油「コスモギヤー GL-5 80W-90」又は相当品をお使いください。

3 作業の仕方

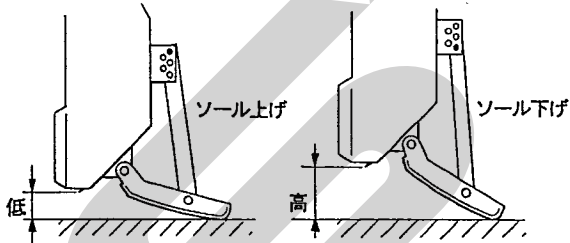
安全を確認して慎重に作業してください。

1 本製品の使用目的

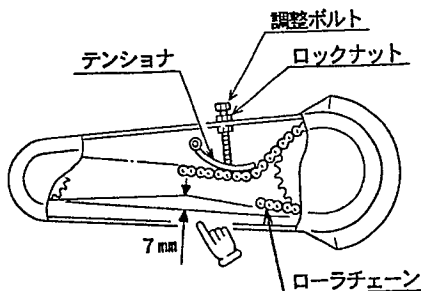
1. 本製品は、除雪に使用します。
他の用途には使用しないでください。
2. ぬかるんだ場所、石礫の多い場所では、作業を行わないでください。
あらかじめ除雪区域がはっきりしている場合は、除雪前に異物を除去するなど除雪区域を整備しておいてください。

2 作業のための調整

1. 除雪高さの調整
 - (1) 除雪高さは、ソールの位置を変えることで調整します。ソールの位置は5段階に調整できます。
 - (2) 地面が滑らかな時は、ソールを上げ、除雪高さを低くします。地面の凹凸が多い時は、ソールを下げ、除雪高さを高くします。



2. ローラチェーンの張り調整
ロックナットを緩め、調整ボルトでテンシヨナを動かしてローラチェーンの張りを調整し、ロックナットを締めてください。
張りの強さは、ローラチェーンの中央部を指で押してたわみ量が7mmになるのが適正です。



3 作業要領

▲ 危険

- エンジン回転中は、のぞいたり手を入れたりしないでください。
雪を取り除く時は、必ずエンジンを停止してから雪かき棒で行ってください。
巻き込まれてケガをする事があります。

▲ 警告

- 作業中は、投雪口を人や建物に向けないでください。
飛散物によりケガや破損のおそれがあります。

▲ 注意

- 運転中又は回転中、カバーを開けると回転物に巻き込まれ、ケガをする事があります。
カバーを開けないでください。

取扱い上の注意

- シュートは360°回転するようになっていますが、配線に無理がかからないように注意して操作してください。
- 作業速度は、0.2~0.5km/hrです。
積雪条件に合った速度で作業してください。
重い雪や深い雪の時は、オーガ巾を全て使わず除雪巾を減らして、過負荷をさけてください。

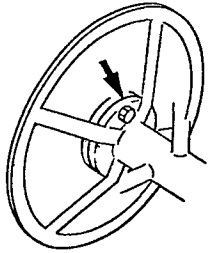
1. 実作業の要領

- (1) トラクタの外部油圧を操作して、シュートを回転させ、投雪方向を決めます。
- (2) コントロールボックスを操作して、ヘッドを上下させ、投雪距離を決めます。
- (3) トラクタのポジションコントロールレバーで、除雪高さを決めます。
- (4) トラクタのPTO変速を1速、走行副変速をクリープに入れます。
主変速は雪質・積雪量を見て選択します。
- (5) PTOを回し、PTO回転数が540~600rpmになるようエンジン回転数を上げます。
- (6) 走行クラッチをつなぎ、除雪作業を開始します。
除雪状態を見て、シュート・ヘッド・除雪高さ・走行速度の調整をしてください。

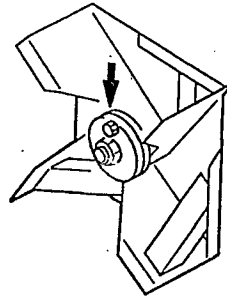
2. シャーボルト

(1) シャーボルトは、次の2ヶ所に取り付けられています。

場 所	部品番号	名 称	個数
オ ー ガ	BX10045	ボルト 10.9 M10×45	1
フライホイール	BX10045	ボルト 10.9 M10×45	1



オーガ



フライホイール

(2) 過負荷時、シャーボルトが切断し供給部への動力の伝達を停止し、作業機の損傷を防止します。
シャーボルトが切断した場合は、エンジンを停止し、原因を取り除いてからシャーボルトを交換してください。

取扱い上の注意

シャーボルトは、スター純正品を使用してください。

4 運 搬

本作業機は、機体巾が広い作業機です。
移動する時はPTOを切り、前後左右に十分注意して移動してください。

4 作業が終わったら

長持ちさせるために、手入れは必ずしましょう。

▲ 注意

- 動力を切らずに、回転部・可動部に付着したゴミ、雪などの除去作業を行うと、機械に巻き込まれてケガをする事があります。
PTOを切り、エンジンをとめ、回転部や可動部がとまっている事を確かめて行ってください。

1 作業後の手入れ

1. 機械の上にかかっている雪等は、除雪区域の中できれいに除去してください。
特に、回転部に残った雪は、凍りついて過負荷の原因になったり錆の原因になりますので、完全に除去してください。
2. ボルト、ナット、ピン類の緩み、脱落がないか。
又、破損部品がないか確認してください。
異常があれば、ボルトの増締め、部品の交換をしてください。
3. PTO軸、PIC軸、パワージョイントのスプライン部など塗装されていない露出部は、錆を防ぐためグリースを塗布してください。

2 長期格納する時

1. 機体各部の清掃をしてください。
2. 摩耗した部品、破損した部品は交換してください。
3. 「2-3 給油箇所一覧表」に基づき、油脂を補給してください。
また、回転、回動支点およびパワージョイントのクランプピンを含む摺動部には注油し、PTO軸、PIC軸、パワージョイントのスプライン部にはグリースを塗布してください。
4. 塗装損傷部を補修塗装または油を塗布し、錆の発生を防いでください。
5. 格納は風通しのよい屋内に保管してください。
6. コントロールボックスは、雨風のあたらない場所に保管してください。

5 点検と整備について

調子よく作業するために、定期的に行いましょう。
機械の整備不良による事故などを未然に防ぐために、「点検整備一覧表」に基づき、各部の点検・整備を行い、機械を最良の状態に、安心して作業が行えるようにしてください。

シャーボルトは消耗品となっています。
折損した時は、交換・補充してください。

▲ 注意

- PTOおよびエンジンをとめずに作業すると、第三者の不注意により不意に作業機が駆動され、思わぬ事故を起こす事があります。
PTOを切り、エンジンをとめ、回転部や可動部がとまっている事を確かめて行ってください。
- 不調処置・点検・整備のために外したカバー類を取り付けずに作業すると、回転部や可動部に巻き込まれ、ケガをする事があります。
元通りに取り付けてください。

1 点検整備一覧表

時 間	チェック項目	処 置
新品使用1時間	全ボルト・ナットのゆるみ	増し締め
使用后25～30時間	ギヤボックスのオイル	オイル交換
使用毎 (始業終業点検)	機械の清掃 ギヤボックスのオイル 部品脱落・破損部 各部のボルト・ナットの緩み 各部油もれ 各部の油脂類	給油 補充・交換 増締め シールチェック、破損時交換 「2-3 給油箇所一覧表」に基づき給油、給脂
シーズン終了後	ギヤボックスのオイル 各部の破損、摩耗 各部の清掃 各部の給油・給脂 ローラチェーン、回動支点等の摩耗 塗装損傷部	交換 早めの部品交換 「2-3 給油箇所一覧表」に基づき給油、給脂 塗装または油塗布 早めの部品交換

6 不調時の対応

エンジンをとめてから処置してください。
 トラブルが発生したら、「不調処置一覧表」に基づき処置してください。

1 不調処置一覧表

▲ 注意

- PTOおよびエンジンをとめずに作業すると、第三者の不注意により不意に作業機が駆動され、思わぬ事故を起こす事があります。
 PTOを切り、エンジンをとめ、回転部や可動部がとまっている事を確かめて行ってください。
- 不調処置・点検・整備のために外したカバー類を取り付けずに作業すると、回転部や可動部に巻き込まれ、ケガをする事があります。
 元通りに取り付けてください。

症 状	原 因	処 置
・シュートが回転しない	<ul style="list-style-type: none"> ・回転部が凍りついている ・油圧カプラが正しく取り付けられていない ・油圧配管内のゴミつまり ・油圧モータ故障 	<ul style="list-style-type: none"> ・凍りついている部分を手当する (除去) ・カプラを正しく取り付け ・ゴミを除去する ・油圧モータを交換する
・ヘッドが動かない	<ul style="list-style-type: none"> ・可動部が凍りついている ・バッテリーとコントロールボックスの接続不良 ・ヒューズが切断している ・コントロールボックス故障 ・コードが断線している 	<ul style="list-style-type: none"> ・凍りついている部分を手当する (除去) ・配線をやり直す。白線 (+) 黒線 (-) ・ヒューズを交換する ・コントロールボックスを交換する ・コードを交換する
・フライホイールが回転しない	<ul style="list-style-type: none"> ・シャーボルトが切損している ・雪・異物のつまり、凍りつき 	<ul style="list-style-type: none"> ・シャーボルトを交換・補充する ・つまり除去、凍りついている部分を手当する
・オーガが回転しない	<ul style="list-style-type: none"> ・シャーボルトが切損している ・雪・異物のつまり、凍りつき ・ローラチェーンの緩み、切断 	<ul style="list-style-type: none"> ・シャーボルトを交換・補充する ・つまり除去、凍りついている部分を手当する ・ローラチェーンの張り調整、部品交換
・ギヤケース異常発熱	<ul style="list-style-type: none"> ・オイル量が不足している ・ベアリング・ギヤ・シャフト損傷 	<ul style="list-style-type: none"> ・適正量までオイルを注入する ・部品交換する
・各部より異音がある	<ul style="list-style-type: none"> ・回転部・摺動部の油切れ ・部品の損傷 	<ul style="list-style-type: none"> ・給脂・注油する ・部品を交換する

原因や処置のしかたがわからない場合は、下記事項とともに購入先へご相談ください。

1. 製 品 名
2. 部品供給型式
3. 製 造 番 号
4. 故 障 内 容 (できるだけ詳しく)

7 部 品 表

部品のご注文について

1. 部品ご注文の際は、下記項目をご連絡ください。

- ① 製品名
- ② 部品供給型式 (型式)
- ③ 部品名称 (部品表を参照してください。)
- ④ 部品番号 (部品表を参照してください。)
- ⑤ 個 数 (部品表を参照してください。)

※ 部品供給型式は取扱説明書・部品表表紙および本体に貼付のネームプレートに表示しています。

2. 個数欄の 、 は、以下のことを表しております。

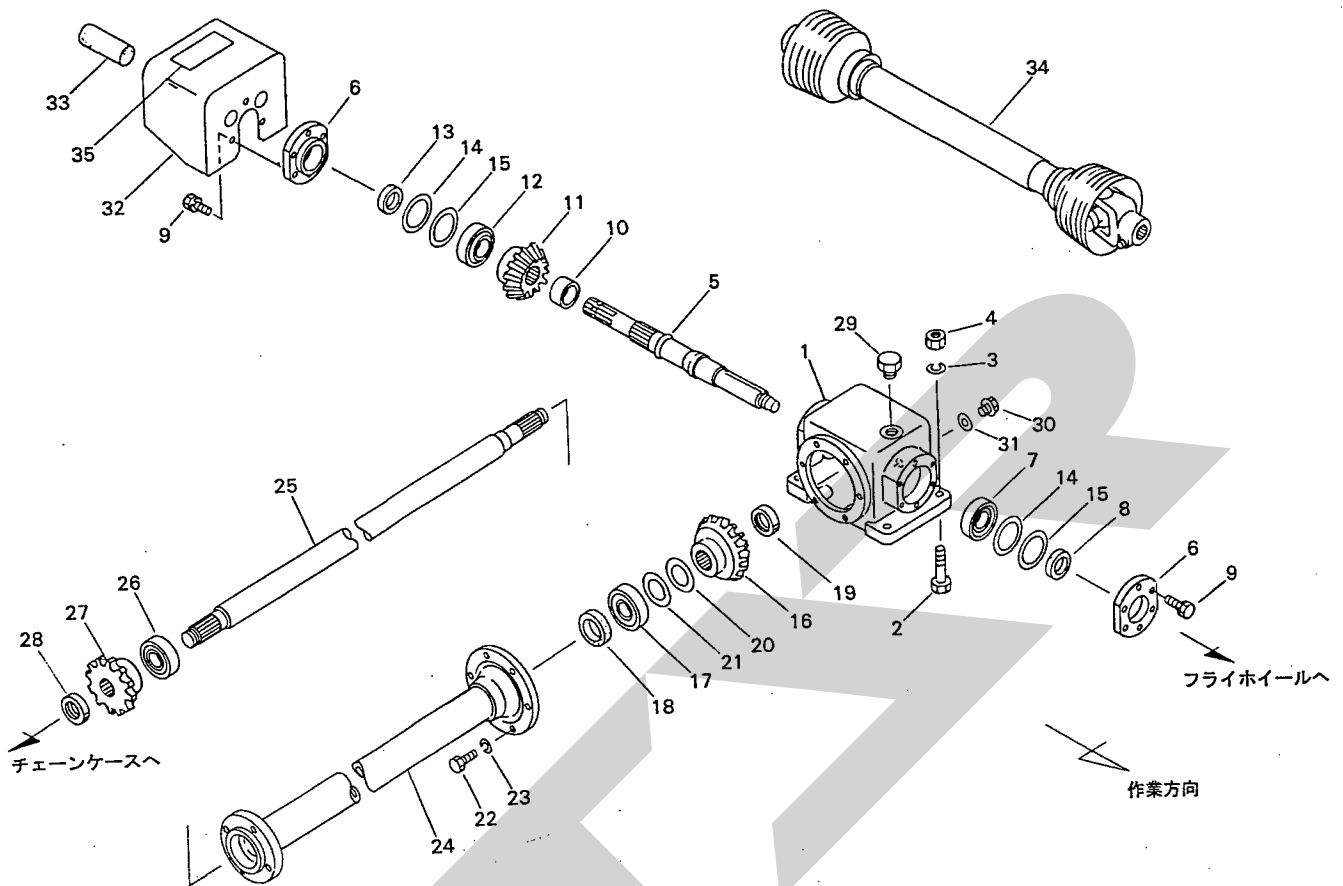
- … シムなど、組み込まれている個数が製品個々により異なる部品
- … アッセイ品に含まれる部品で単品では供給しない部

補修部品の供給年限について

この製品の補修用部品の供給年限 (期間) は、製造打ち切り後9年です。ただし、供給年限内であっても、特殊部品については納期などをご相談させていただく場合もあります。

補修部品の供給は原則的には上記の供給年限で終了しますが、供給年限経過後であっても、部品供給のご要請があった場合は納期および価格についてご相談させていただきます。

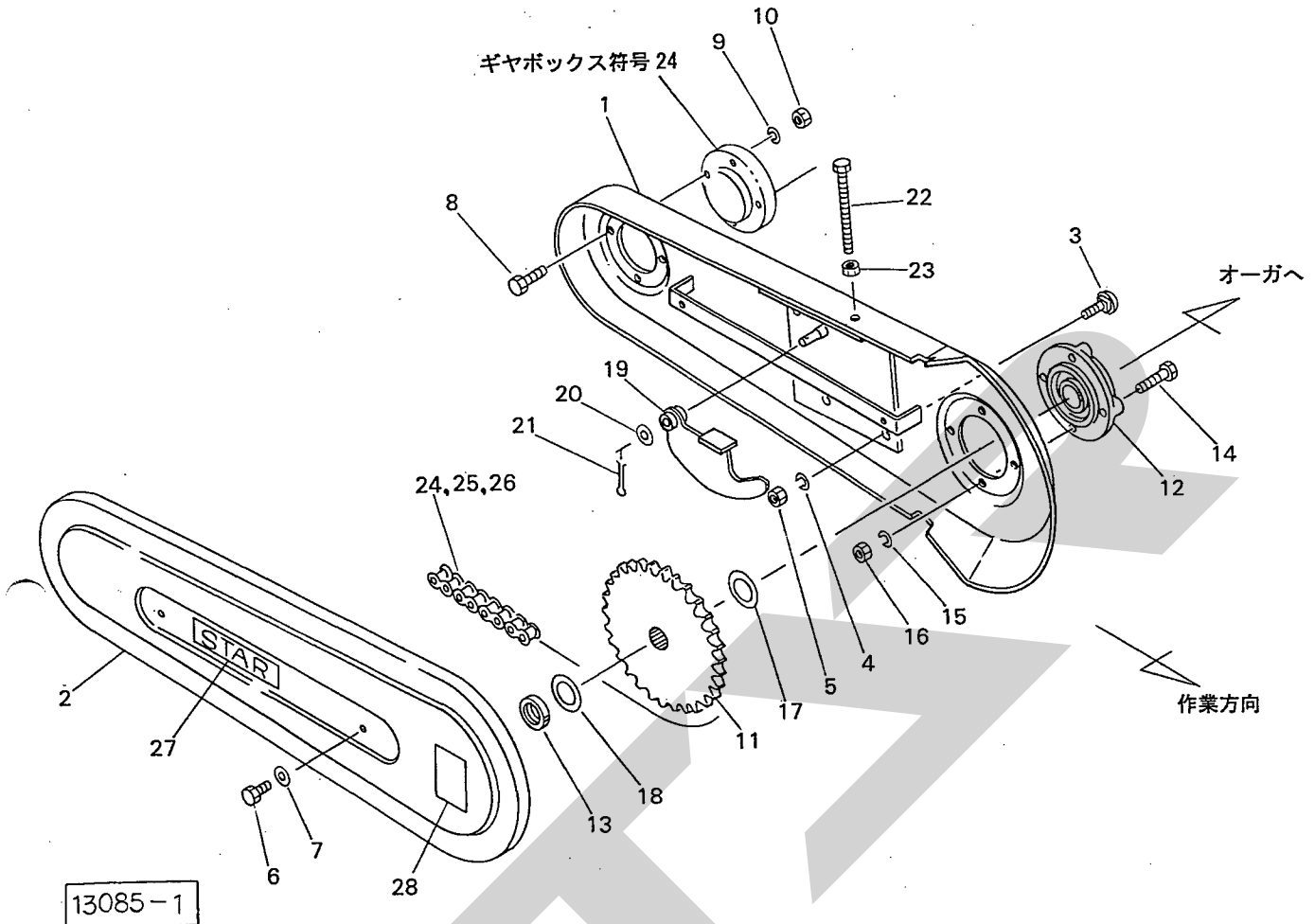
MSB2440 スノーブローワ
ギヤボックス



13084

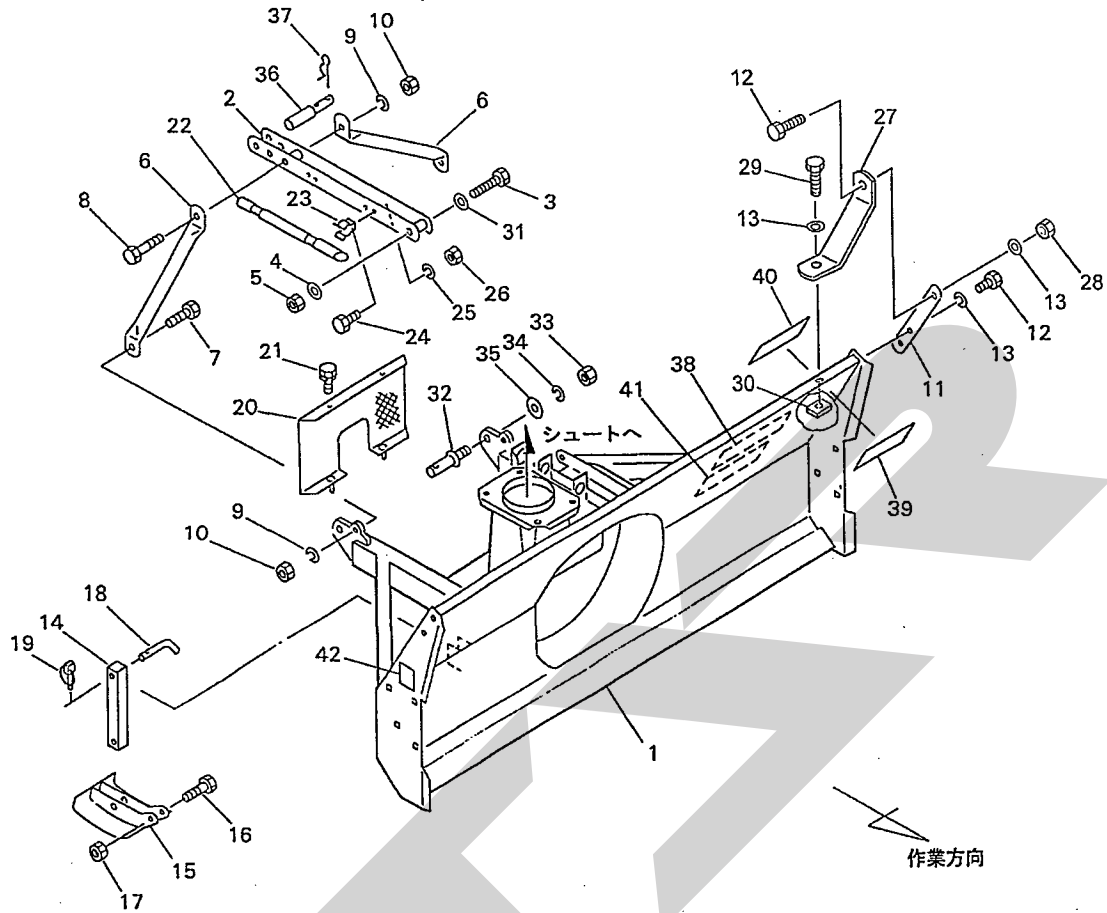
見出番号	部品番号	部品名称	個数	備考
1	0873732007	ギヤボックス	1	
2	BZ12045	ボルト 8. 8 M12×45	4	
3	WSA12	バネザガネ 3ゴウ M12	4	
4	NZ12	ナット 2シュ M12	4	
5	0873740002	シャフト;PIC	1	
6	0873770007	キャップ	1	
7	J32009	テーパローラベアリング 32009	1	
8	D45629	オイルシール D45×6×29	1	
9	BSPZ08025	コガタSWツキボルト 7 M8×25	12	
10	0873780002	カラー	1	
11	0873750002	ベベルギヤ;17T	1	
12	J30207	テーパローラベアリング 30207	1	
13	D356210	オイルシール D35×62×10	1	
14	0873800000	シム;63×0.27	3	
15	0873810000	シム;63×0.1	4	
16	0873760002	ベベルギヤ;24T	1	
17	J6307	ボールベアリング 6307	1	
18	D40628	オイルシール D40×62×8	1	
19	078908400M	カシメロックナット;M30×1.5	1	
20	0445862000	チョウセイシム;35×0.2	2	
21	0445851000	チョウセイシム;35×0.1	2	
22	BSZ10030	コガタボルト 7 M10×30	6	
23	WSA10	バネザガネ 3ゴウ M10	6	
24	1184570007	パイプCP	1	
25	1184590002	シャフトCP	1	

MSB2440 スノーブローワ
チェーンケース



見出番号	部品番号	部品名称	個数	備考
1	1183121007	チェーンケースCP	1	
2	1183181007	カバー	1	
3	000452000M	カクネボルト; M12×30	4	
4	WSA12	バネザガネ 3ゴウ M12	4	
5	NZ12	ナット 8 2シュ M12	4	
6	BSPZ08016	コガタSWツキボルト 7 M8×16	2	
7	044097200M	ワッシャ; 8.5×2.3	2	
8	BZ12045	ボルト 8.8 M12×45	4	
9	WSA12	バネザガネ 3ゴウ M12	4	
10	NZ12	ナット 8 2シュ M12	4	
11	1183190007	スプロケット #80×30T	1	
12	JUCFC209D1	ベアリングユニット UCFC209D1	1	
13	046336200M	カシメロックナット; M40×1.5	1	
14	BZ14050	ボルト 8.8 M14×50	4	
15	WSA14	バネザガネ 3ゴウ M14	4	
16	NZ14	ナット 8 2シュ M14	4	
17	0770931000	シム; 1×55×45.5	4	
18	067046100M	シム	4	
19	1217170007	テンショナCP	1	
20	WRA10	ヒラザガネ M10	1	
21	PC032020	ワリピン M10	1	
22	BXI12075	ボルト 10.9 ゼン M12×75	1	
23	NZ12	ナット 8 2シュ M12	1	
24	LA80081C	ローラチェーン 80×81 2Pオフ1 ツギテ2	1	
25	AA080	ツギテ 80	2	

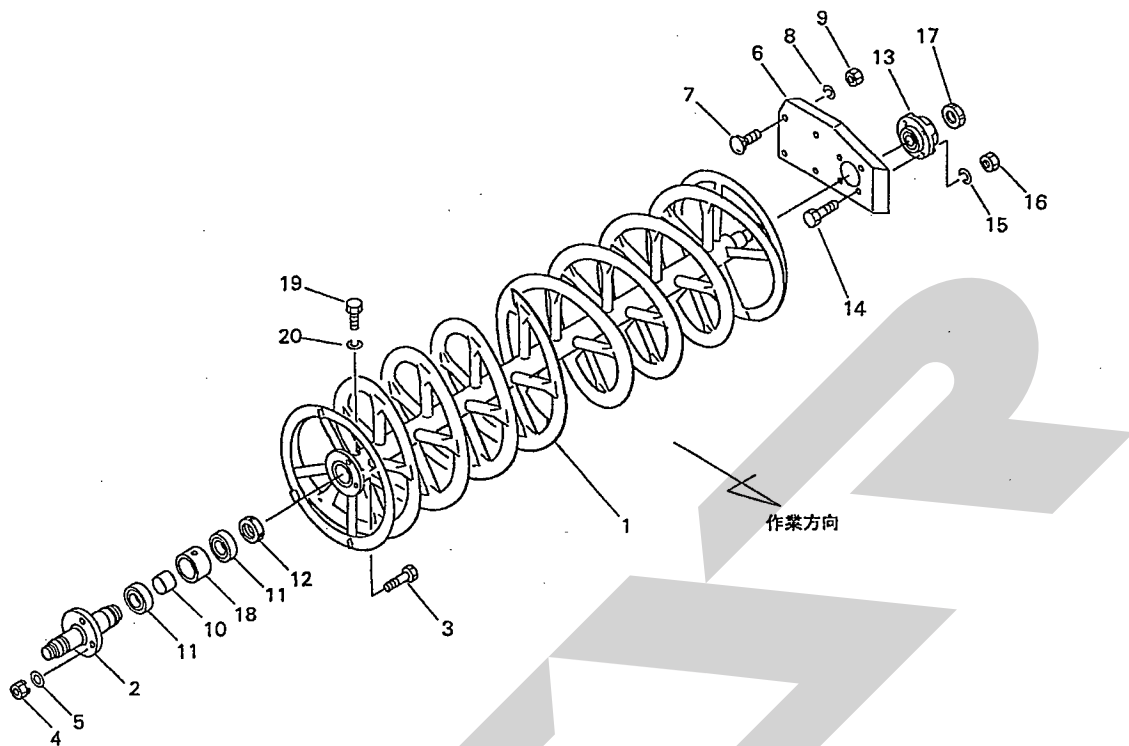
MSB2440 スノーブローワ
フレーム



13086-1

見出番号	部品番号	部品名称	個数	備考
1	1253020007	メインフレームCP	1	
2	1253080007	トップマストCP	1	
3	BZ16120	ボルト 8.8 M16×120	1	
4	WSA16	バネザガネ 3ゴウ M16	1	
5	NZ16	ナット 8 2シュ M16	1	
6	1183630007	ストラット	2	
7	BZ12050	ボルト 8.8 M12×50	2	
8	BZ12120	ボルト 8.8 M12×120	1	
9	WSA12	バネザガネ 3ゴウ M12	3	
10	NZ12	ナット 8 2シュ M12	3	
11	118364100M	プレート	2	
12	BZ12035	ボルト 8.8 M12×35	6	
13	WSA12	バネザガネ 3ゴウ M12	8	
14	1183670007	ソールステーCP	2	
15	1183650007	ソールCP	2	
16	BZ16080	ボルト 8.8 M16×80	4	
17	NN16	ナイロンナット M16	4	
18	083929100M	サポートピン; 16	2	
19	000739000M	リンチピン; 9	2	
20	1183700007	カバーCP	1	
21	BSP208016	コガタSWツキボルト 7 M8×16	2	
22	1183730000	セーフティーバー	1	
23	056377100M	ロックスプリング	2	
24	BZ06020	ボルト 8.8 M6×20	4	
25	WS06	バネザガネ 2ゴウ M6	4	

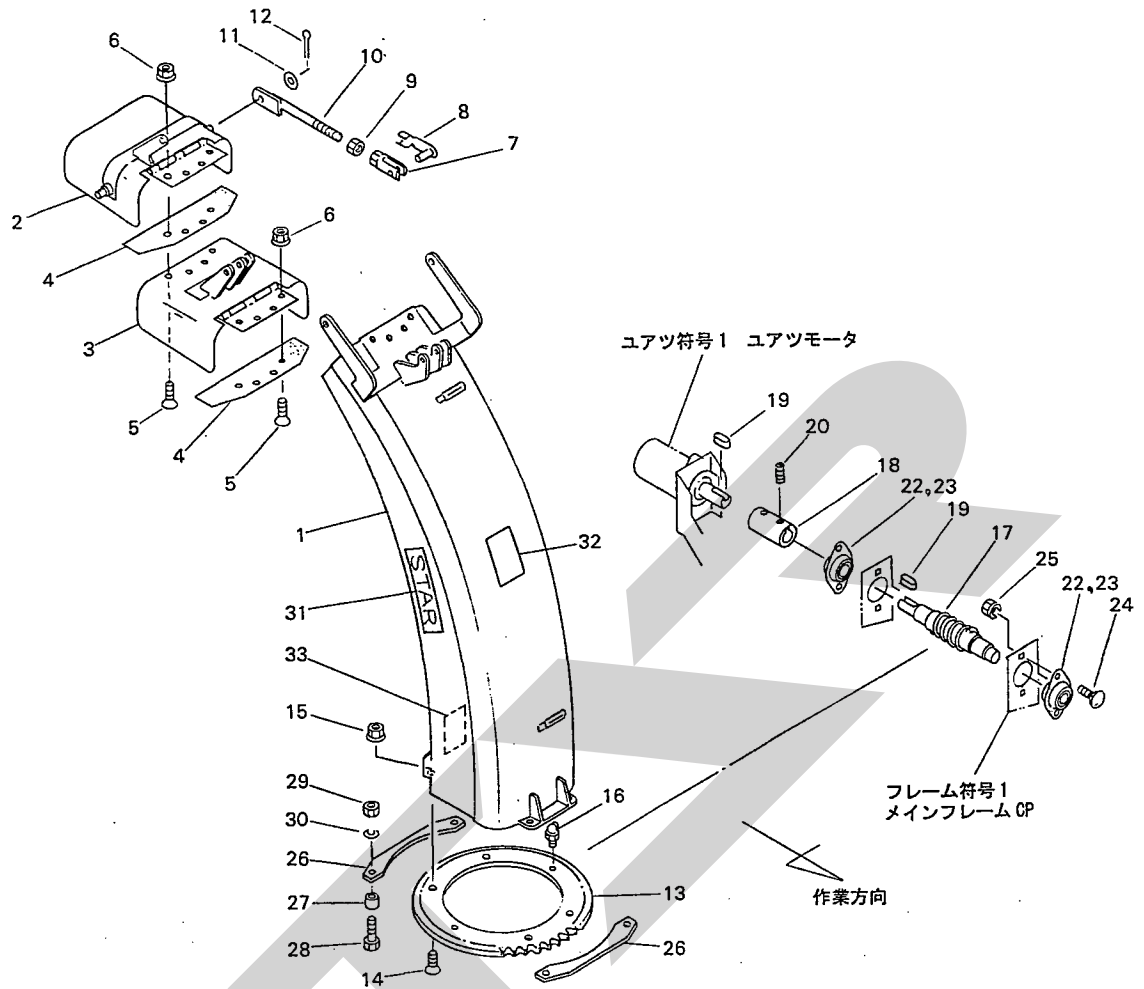
MSB2440 スノーブローワ
オーガ



13087-1

見出番号	部品番号	部品名称	個数	備考
1	125364000D	オーガCP	1	
2	125395000D	シャフトCP	1	
3	BX10045	ボルト 10.9 M10×45	3	予備2ヶ
4	NSZ10	コガタナット 8 2シュ M10	3	予備2ヶ
5	WSA10	バネザガネ 3ゴウ M10	3	予備2ヶ
6	1183960007	サイドプレート	1	
7	000452000M	カクネボルト 8.8 M12×30	4	
8	WSA12	バネザガネ 3ゴウ M12	4	
9	NZ12	ナット 8 2シュ M12	4	
10	118395000M	カラー; 55.9×53	1	
11	J6211LLU	ボールベアリング 6211LLU	2	
12	046168300M	カシメロックナット; M55×2	1	
13	JUCFC208D1	ベアリングユニット UCFC208D1	1	
14	BZ12050	ボルト 8.8 M12×50	4	
15	WSA12	バネザガネ 3ゴウ M12	4	
16	NZ12	ナット 8 2シュ M12	4	
17	085537200M	カシメロックナット; M35×1.5	1	
18	118397000M	カラー	1	
19	BZ12025	ボルト 8.8 M12×25	1	
20	WSA12	バネザガネ 3ゴウ M12	1	

MSB2440 スノーブローワ
シュート



13C89-2

見出番号	部品番号	部品名称	個数	備考
1	1217121007	シュートCP	1	
2	1253280007	ヘッドCP ; 1	1	
3	1184252007	ヘッドCP ; 2	1	
4	1184290000	ゴムプレート	2	
5	BJ06020	サラキャップB 10.9 M6×20	8	
6	NNF06	フランジナイロンナット M6	8	
7	093754000M	フォークエンド ; 12×48	2	
8	093755000M	ピン ; 12×48	2	
9	NZ12	ナット 8 2シュ M12	2	
10	118430000M	ロッドCP	2	
11	WRA12	ヒラザガネ M12	2	
12	PC032020	ワリピン 3.2×20	2	
13	1184330007	ホイール	1	
14	BJ10030	サラキャップB 10.9 M10×30	4	
15	NNF10	フランジナイロンナット M10	4	
16	ONB6	グリースニップル B M6	2	
17	1253260007	ウォームジク	1	
18	118437000M	ジョイント	1	
19	KFC08070200	ハイコウキー リョウマル 8×7×20	2	
20	TRK06008	6トメネジ 10.9 クボミ M6×8	2	
22	JCS205LLU	ユニットヨウベアリング CS205LLU	2	
23	JPFL205G	バイフランジ ヒシ PFL205	4	
24	055474000M	カクネボルト 8.8 M8×20	4	
25	NSP08	コガタスプリングナット 4 M8	4	

調整

S-001025C

本社	066-8555	千歳市上長都1061番地2 TEL 0123-26-1123 FAX 0123-26-2412
千歳営業所	066-8555	千歳市上長都1061番地2 TEL 0123-22-5131 FAX 0123-26-2035
旭川営業所	070-8004	旭川市神楽4条9丁目3番35号 TEL 0166-61-6131 FAX 0166-62-8985
豊富営業所	098-4100	天塩郡豊富町字上サロベツ1191番地 TEL 0162-82-1932 FAX 0162-82-1696
帯広営業所	080-2462	帯広市西22条北1丁目12番地 TEL 0155-37-3080 FAX 0155-37-5187
北見営業所	090-0001	北見市小泉302 TEL 0157-24-3880 FAX 0157-61-1344
中標津営業所	086-1152	標津郡中標津町北町2丁目16番2 TEL 01537-2-2624 FAX 01537-3-2540
花巻営業所	025-0312	岩手県花巻市二枚橋第三地割333-1 TEL 0198-26-5741 FAX 0198-26-5746
仙台営業所	985-0845	宮城県多賀城市町前2丁目4番27号 TEL 022-367-4573 FAX 022-367-4846
小山営業所	323-0158	栃木県小山市梁2512-1 TEL 0285-49-1500 FAX 0285-49-1560
名古屋営業所	480-0102	愛知県丹羽郡扶桑町大字高雄字南屋敷191 TEL 0587-93-6888 FAX 0587-93-5416
松本出張所	399-0033	長野県松本市大字笹賀5824-5 TEL 0263-26-5731 FAX 0263-26-5761
岡山営業所	700-0973	岡山県岡山市下中野704-103 TEL 086-243-1147 FAX 086-243-1269
熊本営業所	862-0939	熊本県熊本市長嶺南1丁目2番1号 TEL 096-381-7222 FAX 096-384-3525
都城営業所	885-0004	宮崎県都城市都北町3537-1 TEL 0986-38-1045 FAX 0986-38-4644