

# **STAR**

## **ラッピングマシン**

### **取扱説明書・部品表**

製品コード K49158 ・ K49159  
型式 MWM1210・MWM1220  
部品供給型式 MWM1210-02

製品コード K49160 ・ K49161  
型式 MWM1510・MWM1530  
部品供給型式 MWM1510-02

### **パワーユニットアタッチメント**

製品コード K49116  
型式 AHP1200

### **ダブルストレッチアタッチメント**

製品コード K49197  
型式 ADS5010

**部品ご注文の際は、必ず部品供給型式をご連絡ください。**

**“必読” 機械の使用前には必ず読んでください。**

---

**スター農機株式会社**

SFAA

## ご購入の皆様へ

このたび当社製品をお買い上げいただきありがとうございました。

この取扱説明書は、正しい取扱方法と正しい調整点検について説明してあります。よくお読みいただき、日常の作業の安全に又この機械の末永いご使用のためにお役立てください。

## 安全作業のために、これだけはぜひ守りましょう。

本機は安全な作業を確保するため、安全カバーなどに十分な配慮がなされておりますが、ご使用にあたっては下記の事項及び本書の注意内容について、十分に注意をはらってください。

### 安全作業のお願い

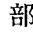
1. 各部の点検・調整・給油・清掃などを行う時は、トラクタ（ティラー）エンジンを完全に止めてから始めてください。
2. トラクタ（ティラー）から離れる時は、エンジンを止めPTOを完全に止めてから駐車ブレーキ（輪留め）を、かけてください。
3. 作業内容に合った正しい服装と、保護具を着用してください。
4. 運転操作中、特に旋回・後退時には周囲に気をつけ、人を近づけないでください。
5. 作業の前後には各部を点検し、調整・給油・整備を十分に行ってください。
6. 取扱説明書に示す、正しい取扱方法によらない使い方をして、機械の損傷を招いたり、使用者が過失を起こしても、当社では、責任を負いかねます。



## 部品の注文について

1. 部品のご注文の際は、下記項目をご連絡ください。

- ① 機械名
- ② 部品供給型式（型式）
- ③ 部品番号
- ④ 部品名称
- ⑤ 個数

※ 部品供給型式は取説・部品表表紙および本体に貼付のネームプレートに表示しています。

2. 部品名称欄に「付」と表示している部品は、該当見出番号の部品が付属されております。

（例 2付、12、13付）

3. 使用型式により、部品番号や個数が異なる場合は、部品名称欄に注記していますのでご注意ください。

4. ボルト・コネジ・ナット類の部品番号末尾に記載されている英文字は以下のことを表します。

例 B Z 0 8 1 5 A (G)

↓ (メッキ仕上げ)

A ; ナット、Sワッシャ付

D ; ナット2個付

N ; ナット付

P ; ワッシャ付

W ; Sワッシャ付

(G ; メッキ仕上げ)

5. 個数欄の 、 の表示は次のことを意味します。

…… シム等、組み込まれている個数が不明な部品

…… Ass'y品に含まれる部品で、単品では供給しない部品

# 組立要領

## 1. リフトアーム関係の組立<MWM 1210、1220、1510、1530> (図-1)

- 1) サブフレームにブラケットを挿入、ボルト・テーパースで取り付けます。  
(ボルトは、必ず図示の方向から入れてください。)
  - 2) ブラケット上端にリフトアームを挿入、ピンとボルトで取り付けます。
  - 3) 油圧シリンダをブラケット中央とリフトアーム端部にピンとボルトで取り付け、油圧ホースを接続します。
- ※ MWM 1510、1530 は、油圧シリンダ両端のピン挿入穴に、ブッシュを挿入後、組付けてください。

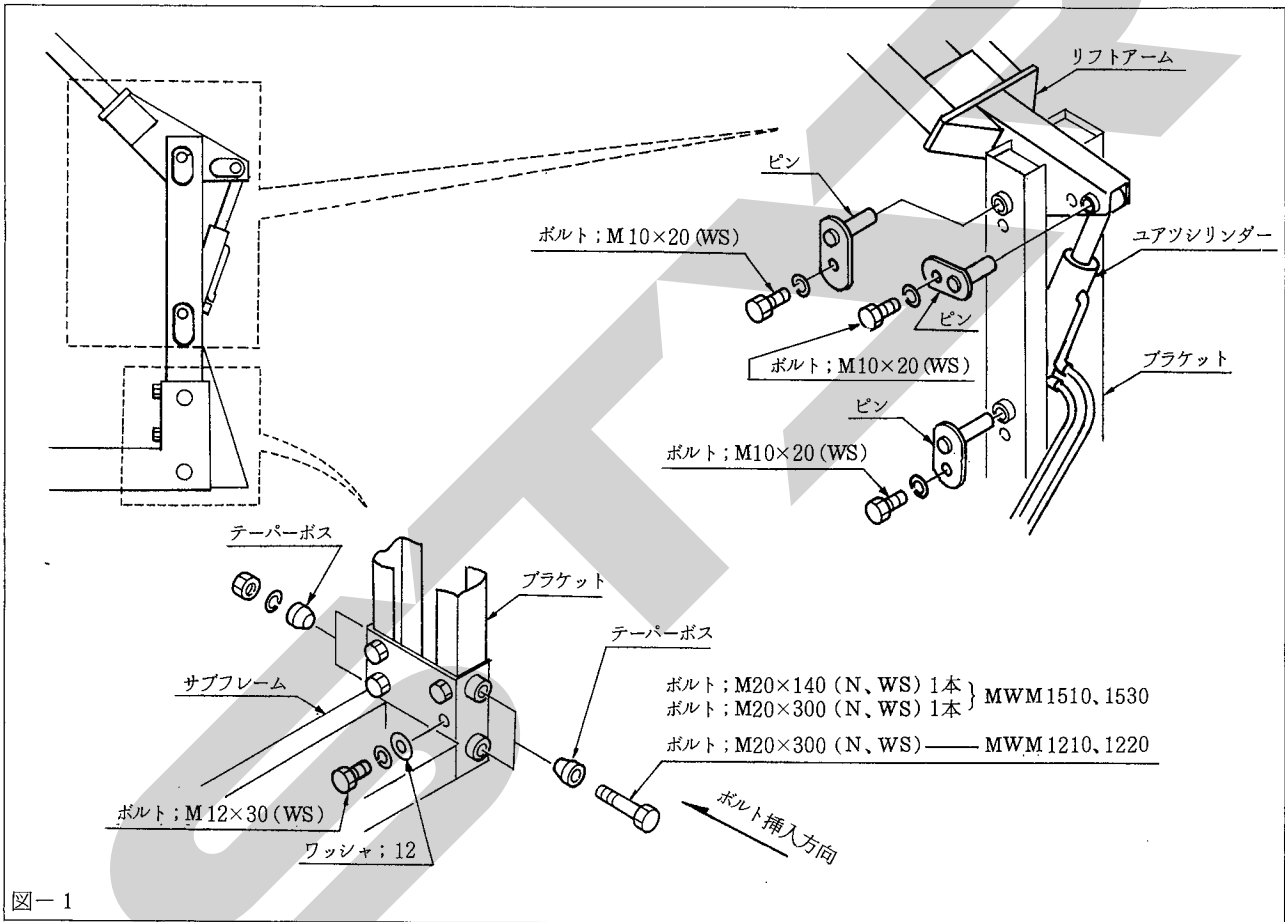


図-1

## 2. 油圧ブラケット関係の組立 (図-2)

<MWM 1210、1220>

- 1) ①ステアとメインフレーム 3P マスト部の凹凸部を合わせ、ボルトで完全に締め付けてください。
- 2) ②油圧バルブ、③プレートを①ステア上部にボルトで組付けます。

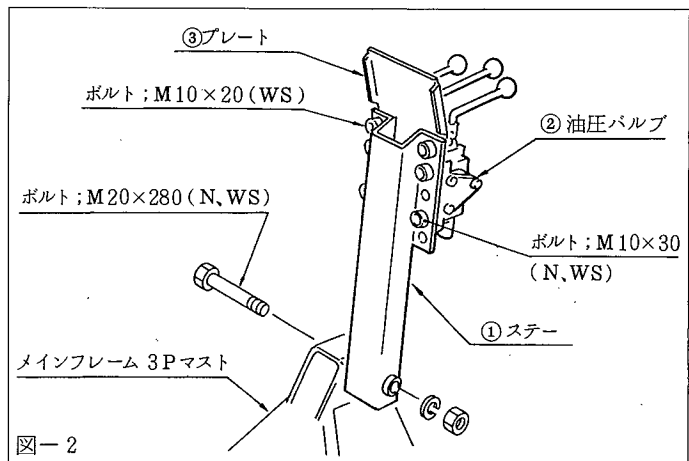


図-2

### 3. ストレッチ関係の組立 ( 図-3 )

<MWM 1210、1220、1510、1530 >

- 1) メインフレーム右部にアームを組み付け後、ストレッチフレーム組立品を挿入、ボルトで固定します。

- ※ 1) MWM 1530 ダブルストレッチの場合は、ストレッチフレーム組立品支柱にダブルストレッチフレーム組立品 ( ADS5010 ) を組み込みます。
- 2) ダブルストレッチフレーム組立品は、ストレッチフレーム組立品支柱と平行に組み込みます。傾き防止のボルト；14×30を矢印側から挿入し、完全に締め付けてください。
  - 3) MWM 1530 ダブルストレッチの場合は、アームとストレッチフレーム支柱との間にプレートを差し込み、支柱が傾かないようにしてください。

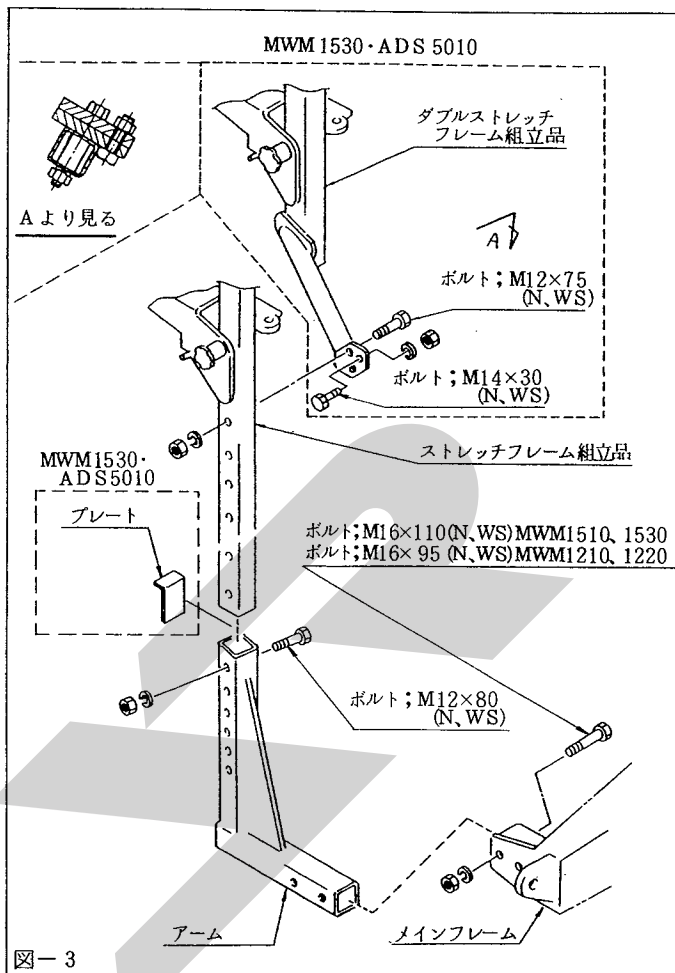


図-3

### トラクタへの装着

本機を使用するにあたり、次の準備が必要となります。

#### 1. 油圧取り出し ( 図-4、5 )

##### A. <MWM 1210、1510、1530 >

本機は装着トラクタの外部油圧により作動します。複動1系統の油圧取り出しが必要となります。

- 1) 装着トラクタ外部取り出し口に、本機油圧ホースを接続してください。

#### <注意>

油圧ホース接続の際、ホースの圧力側 ㊦・戻り側 ㊩ の接続は間違わないでください。

逆の場合は作動しません。戻り側 ㊩ のホースにはホースと油圧バルブの間に、チェック弁が組み込まれています。

- MWM 1210 - 油圧ホース接続カプラ；  
3/8 オス
- MWM 1510、1530 - 油圧ホース接続  
カプラ；1/2 オス

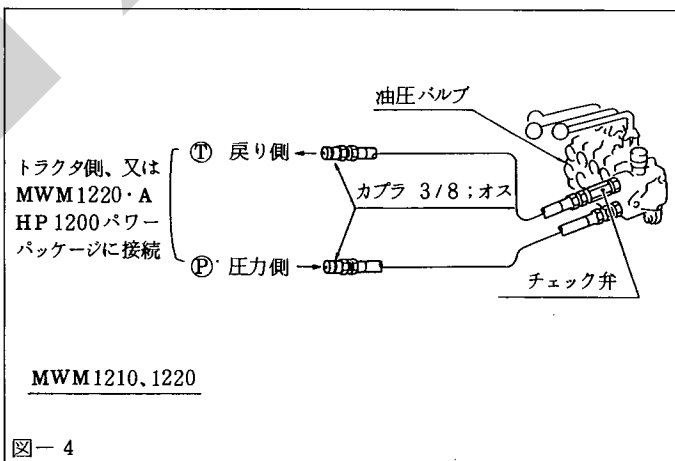


図-4

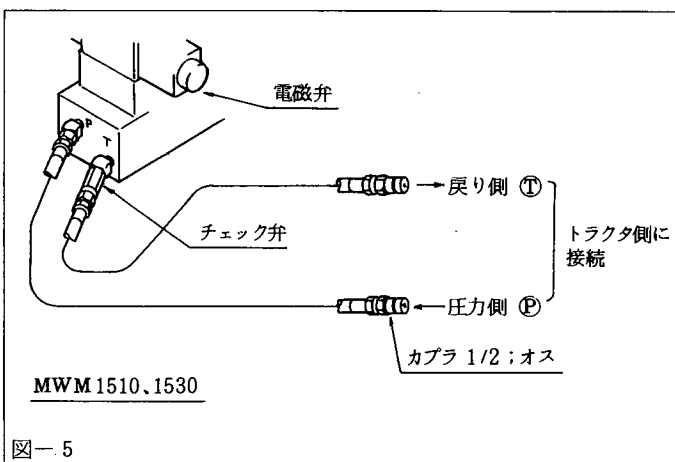


図-5

B. <MWM 1220、AHP 1200 パワーパッケージアタッチ> (図-6)

本機は油圧取出しのできないトラクタに装着使用できます。

1) 本機メインフレーム 3 P 部に、パワーパッケージを組み込みます。

<注意>

- 油圧ホース接続の際、ホースの圧力側 ㊸・戻り側 ㊹ の接続は間違わないでください。  
逆の場合は作動しません。戻り側 ㊹ のホースにはホースとバルブの間にチェック弁が組み込まれています。
- パワーパッケージ油タンク注油プラグに油もれ防止栓をしています。オイル給油後、栓を抜き取ってください。
- パワーパッケージ内部に必ずオイルを給油してください。

・油圧タンク

ISO VG 32~56 (タービン油 #90・140) 相当 6.0 ℓ

オイルの適正量は、油面が注油口から 60mm のところが最適です。

・ギヤボックス

エンジンオイル 10W-30 相当 0.3 ℓ

2. カウンターボックス<MWM1210、1220>・コントロールボックス<MWM1510、1530>の接続 (図-7、8)

1) 電源取り出しコードをトラクタに配線、コード先端をバッテリーに接続します。

⊕色コード先端をバッテリー ⊕ に接続  
⊖色コード先端をバッテリー ⊖ に接続

<注意>

- カウンターボックス・コントロールボックスの必要電圧は 12V です。電圧を確認して接続して下さい。
  - 電源取り出しコードはたるまないよう、しっかりとトラクタ本体に配線してください。
  - コード先端の接続の際、⊕ ⊖ を間違わないでください。
- 2) 本機側コードを接続し、トラクタ側座上まで引き込み、カウンターボックス又はコントロールボックスに接続します。

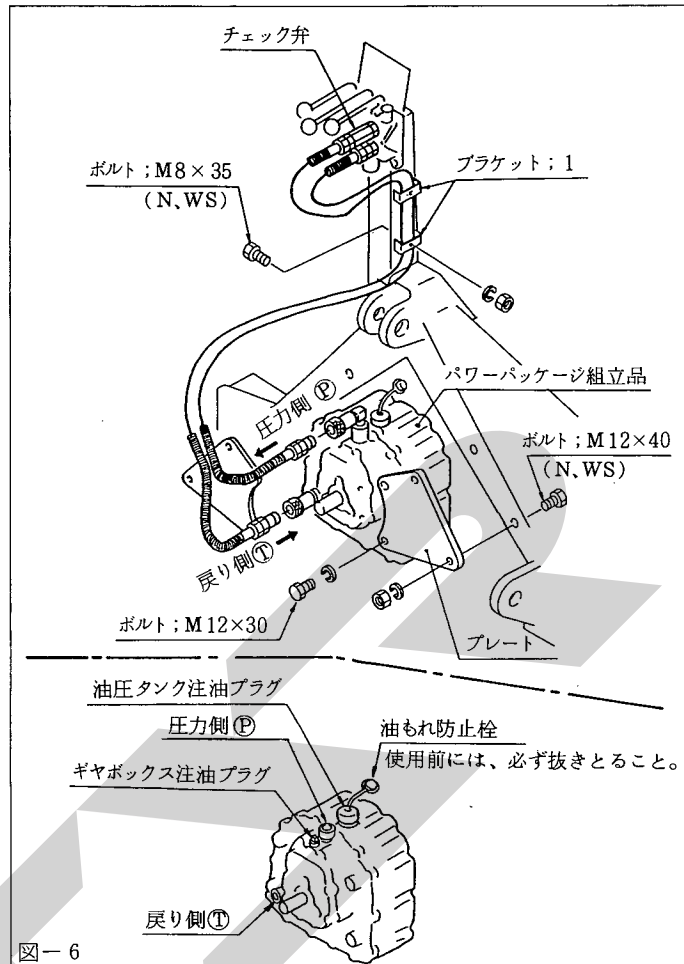


図-6

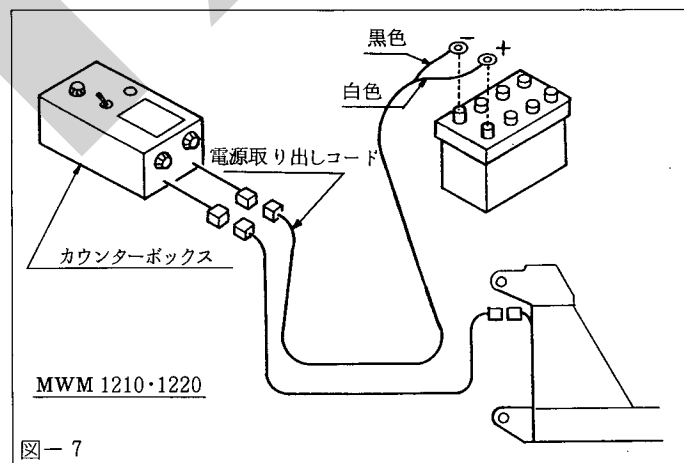


図-7

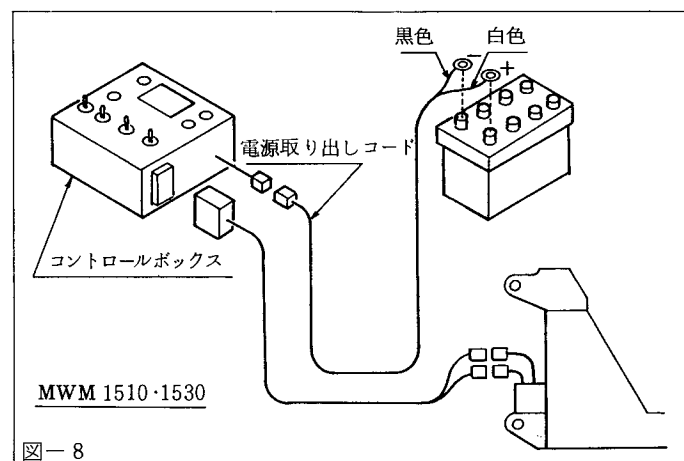


図-8

〈注意〉

- カウンターボックス・コントロールボックスの電源スイッチは“OFF”の位置にして、電源取り出しコード及び本機側コードを接続します。
- 使用しない時は必ず、電源スイッチを“OFF”にしてください。バッテリーあがりの原因となります。
- カウンターボックス・コントロールボックスには磁石がついております。操作しやすい位置で磁石部ができるだけ平らな面に当たる場所に据えつけてください。
- 水濡れ厳禁です。
- カウンターボックス・コントロールボックスは、他社品の電源取り出しコードに接続可能でも⊕ ⊖の配線違いのものがああります。  
必ず附属の当社純正コードを使用してください。

3. 装 着

本機をトラクタに装着します。雑物のない平坦な場所で行なってください。

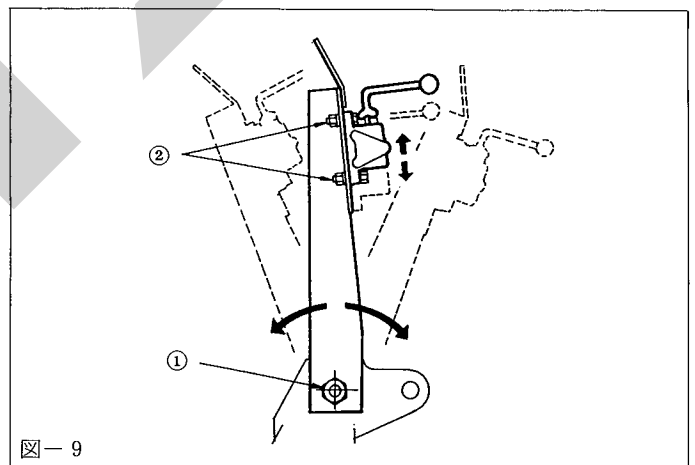
- 1) 本機をトラクタ3Pに装着、機体が水平になるようトップリンク・ローリンクにて調整します。

〈注意〉

- 本機の移動は3P直装又は3Pけん引で行なえますが、トラクタ前輪が浮き、ハンドル操作が不安定な場合は前輪にウェイト等を付けてください。

- 2) トラクタ席上から、油圧レバーが操作できるように調整してください。(図-9)  
〈MWM 1210、1220〉

①部で前・後の調整、②部で上・下の調整をしてください。



〈注意〉

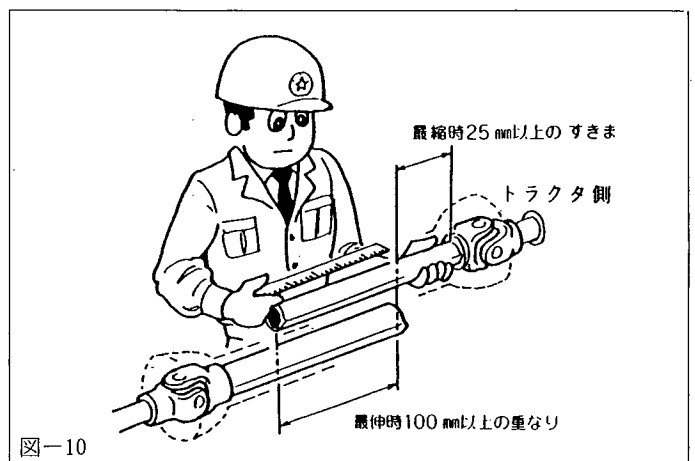
- ①部のボルト・ナットは完全に締め付けてください。

- 3) パワージョイントをPTO軸に組込みます。〈MWM 1220、AHP 1200  
パワーパッケージアタッチ〉

トラクタPTO回転 350 ~ 400r. p. m  
で使用してください。

〈注意〉

- パワージョイント長さを確認してください。
- パワージョイントを切断した時は、切断部をヤスリで仕上げ、グリースを塗布してください。(図-10)



## 点 検 と 給 油

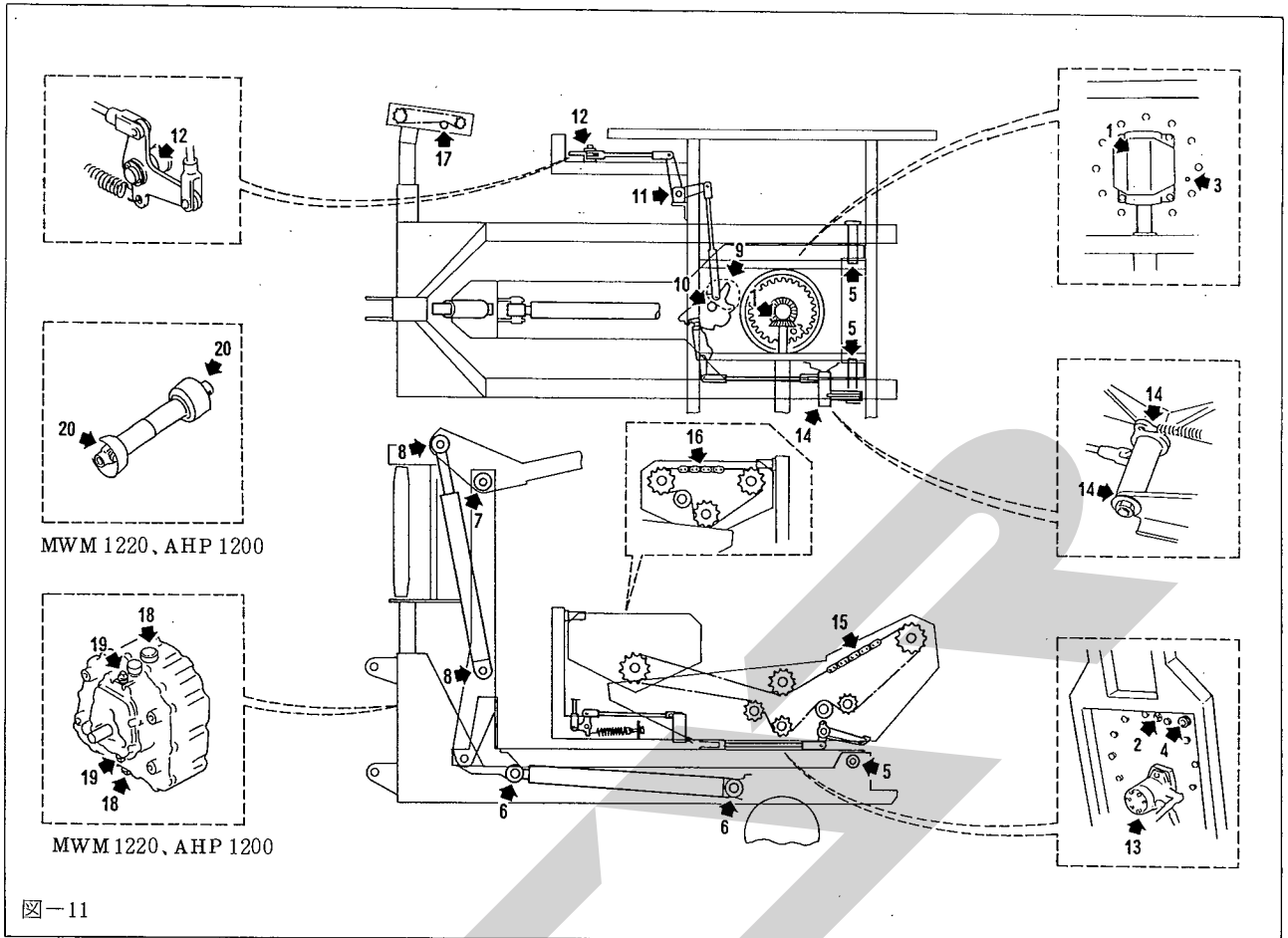
作業開始前、終了後には、各部のボルト・ナットの締め付け、給油を行ってください。

### 1. 給 油 ( 図 - 11 )

工場出荷時には各部に適量のオイルを入れてあります。使用前に確認ください。

№	給 油 場 所	箇所	潤滑油の種類	給 油 時 間	備 考
1	ギヤホルダ	1	グ リ ー ス	使用初期30時間後・その後 200 時間ごと交換	交換量 300 ~ 350 g
2	旋回ベアリング	1	"	使 用 ご と	
3	旋回ベアリングギア	1	"	使用50時間ごと	
4	カム作動用ピン	1	"	使 用 ご と	
5	サブフレーム支点ピン	2	"	"	
6	ダンブシリンダピン	2	"	"	
7	リフトアーム支点ピン	1	"	"	
8	リフトアームシリンダピン	2	"	"	
9	カ ム ( ピン接触部 )	2	グ リ ー ス 塗 布	"	
10	カ ム ( ピン支点部 )	1	オ イ ル	"	
11	ア ー ム 支 点	1	"	"	
12	ア ー ム 支 点	1	"	"	
13	スパーサ ( ブッシュ )	1	グ リ ー ス	"	
14	カム解除アーム支点	1	オ イ ル	"	
15	駆動チェーン ( メイン )	1	"	"	
16	" ( ヨウドウ )	1	"	"	
17	" ( ストレッチ )	1	"	"	MWM 1530 は 2 ケ所
18	パワーパッケージ油タンク	1	ISO VG 32~56 ( タービン油 # 90・140 ) 相当	適 時	MWM 1220 AHP 1200 6.0 ℓ
19	パワーパッケージ・ギヤボックス	1	エンジンオイル 10W-30相当	300 時間ごと	MWM 1220 AHP 1200 0.3 ℓ
20	パワージョイント	2	グ リ ー ス	使 用 ご と	MWM 1220 AHP 1200
	その他軸受・滑動部		グリース又はオイル	"	





## 各部の調整

### 1. 補助ロールの調整 (図-12)

- 1) フィルムの巻付け時のベールずれ、落下防止のため、ベール側面と補助ロール間に50mmのスキマになるよう調整してください。
- 2) ラップホルダ側の補助ロールは、ターンテーブルが適正位置に停止している状態で、フィルムとラップホルダの位置が合うよう、調整してください。

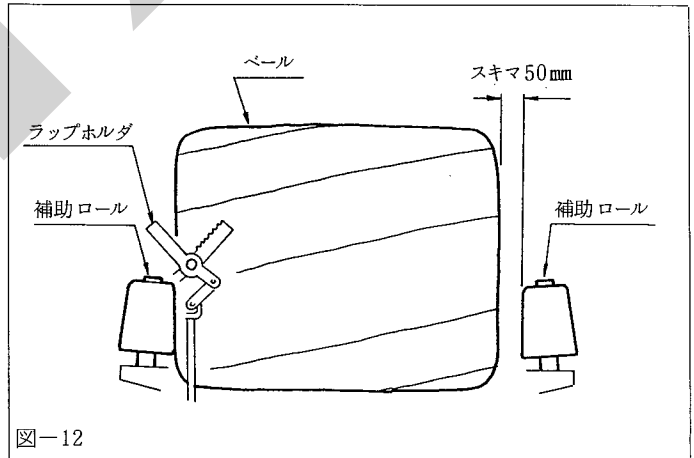


図-12

### 2. ストレッチ高さの調整 (図-13)

ベール中心とフィルム中心が、一致するようストレッチフレームを上・下させます。ダブルストレッチの場合は、2枚合せた中心をベール中心に合わせます。

※ MWM 1210、1220 でベール径 900 mm ~ 1,000 mm、MWM 1510、1530 でベール径 1,200 mm ~ 1,300 mm の場合は、フィルム中心とベール中心が一致しません。

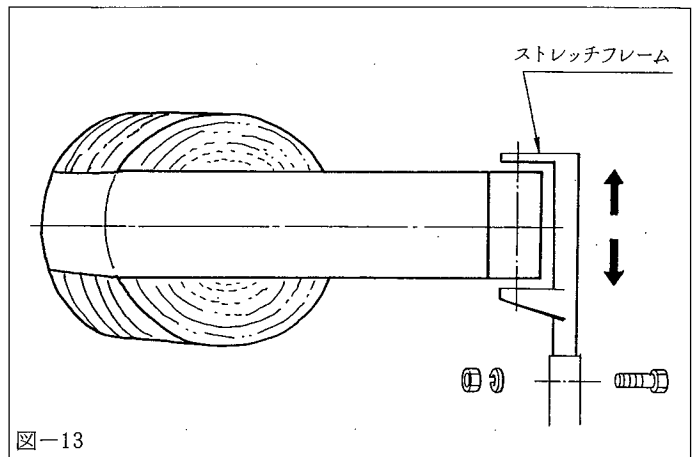


図-13

ラップホルダが閉じている状態で、ラップホルダ先端がフィルムに接触しないよう、高さを調整します。

# 使用 方 法

## 1. カウンターボックス

(MWM1210・1220)・(図-14)

希望の巻数をセットすることにより、巻き付け終了と同時に、ブザーとランプで知らせます。

- 1) 希望の巻数を①設定カウンターにセットします。

○適正なフィルム巻数を10ページの表より選んでください。

- 2) ②電源スイッチを“ON”にします。③巻数表示灯が表示されます。

もし③巻数表示灯が表示されない場合は、電源取り出しコードのバッテリー接続 $\oplus$ 、 $\ominus$ が間違っ  
て配線されてますので、確認してください。

- 3) ラッピング(ターンテーブルが回転)を始めますと、③巻数表示に現在の巻数が順次表示され  
ます。

- 4) 1)でセットした巻数になると、ブザーとランプで知らせます。油圧レバー操作により、ターン  
テーブルを所定の位置(→←マークを合わせる)に停止させ、次の操作を行ってください。

表示巻数はブザー音、ランプ灯が消えると、自動的に解除され、表示が「00」と元に戻ります。

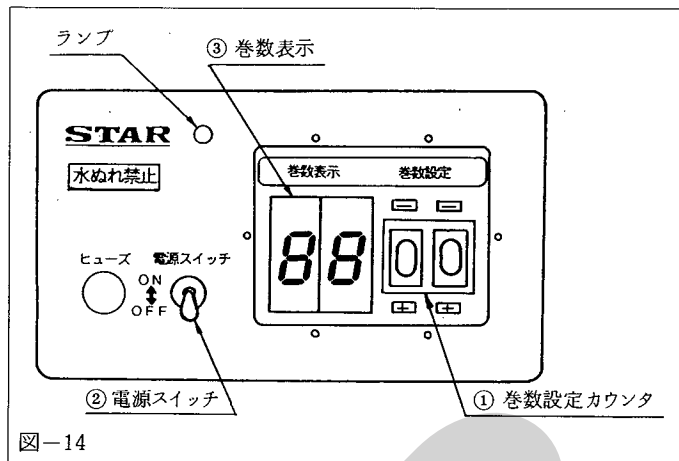


図-14

## 2. 油圧操作レバー

(MWM1210・1220)・(図-15)

本機は油圧レバーが3本あります。

油圧操作はレバーの「上げ、下げ」で行  
います。

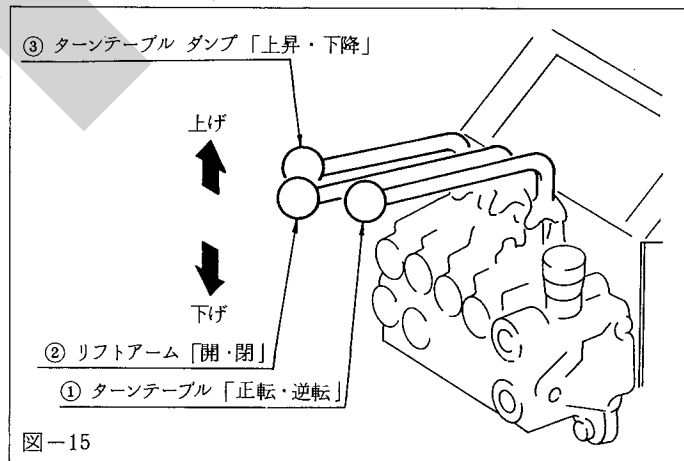


図-15

	油 圧 レ バ ー 操 作 方 向	
	「上げ」の場合	「下げ」の場合
① ターンテーブル 正転・逆転レバー	ターンテーブルが 「正 回 転」	ターンテーブルが 「逆 回 転」 (注1)
② リフトアーム 開 閉 レ バ ー	リフトアームが 「閉 じ る」	リフトアームが 「開 く」
③ ターンテーブルダンプ 上昇・下降レバー	ターンテーブルが 「上 昇」	ターンテーブルが 「下 降」

※注1；逆回転はターンテーブルの微少な位置合せの場合のみとし、連続逆回転は行なわないこと。

## 〈注意〉

- 1) 油圧レバーは、同時に操作しないこと。特にダンプ途中でのテーブル回転は絶対行なわないこと。
- 2) テーブルの逆転は、ターンテーブルとメインフレームとの→←マーク合せの微少な位置合せの場合のみとし、連続逆回転は絶対行なわないこと。
- 3) ターンテーブルをダンプする時は必ず、ターンテーブルとメインフレームが適正位置（→←マークが合っている）になっていることを確認して行なってください。ターンテーブルの→←マークが合っていないとフィルムカット及びフィルム保持ができません。

## 3. コントロールボックス

(MWM 1510・1530)・(図-16)

希望のフィルム巻数をセットすることにより、巻付け終了と同時にブザーとランプで知らせます。

- 1) 希望の巻数を①巻数設定カウンターにセットします。

適正なフィルム巻数を10ページの表より選んでください。

- 2) ②電源スイッチを“ON”にします。

③巻数表示灯が表示されます。

もし③巻数表示灯が表示されない場合は、電源取り出しコードのバッテリー接続⊕、⊖が間違っていて接続されていますので、確認してください。

- 3) 操作はコントロールボックスの

④ターンテーブル「正転・逆転」スイッチ

⑤リフトアーム「開・閉」スイッチ

⑥ダンプ「上昇・下降」スイッチ

の切替えで行ないます。

各スイッチは手を離すと自動的に“OFF”の状態に戻ります。

- a) ④ターンテーブル「正転・逆転」スイッチ操作方法

- 1) 「正転」にするとターンテーブルが回転、ラッピングが始まります。

- 2) ③巻数表示に現在の巻数が順次表示されます。

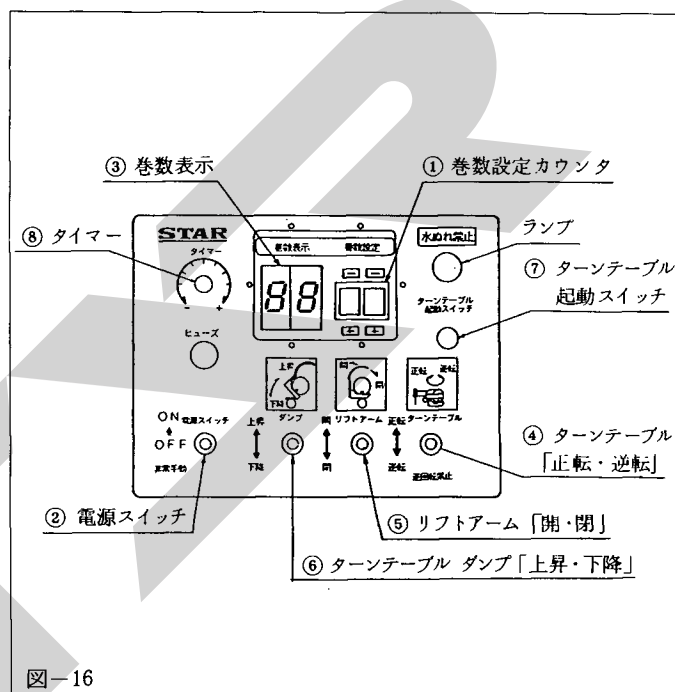
- 3) 前述1)でセットした巻数になるとブザーとランプで知らせますので、ターンテーブルを所定の位置（→←マークを合わせる）に停止させてください。

- 4) コントロールボックスの⑦起動スイッチの操作によってもラッピングを開始します。この場合設定巻数でターンテーブルは自動停止します。

停止位置の調整

使用前に次の調整を行ってください。

- ① コントロールボックスの⑧タイマーのつまみの突起部が目盛りの中央と一致していることを確認してください。(図-17)

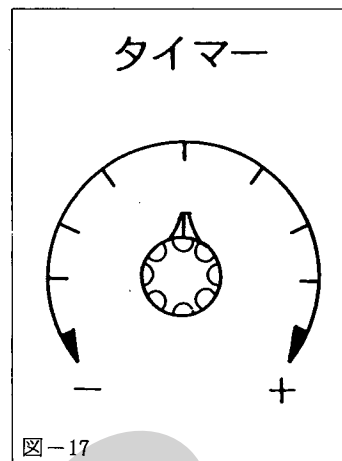


② 本機にペールを積み込み実際に巻付けを行いません。

その時ターンテーブルの回転方法は、前述3-3)-a)の④ターンテーブル「正転・逆転」スイッチの操作を行わず、⑦ターンテーブル起動スイッチを“ON”（押す）にしてください。

③ セットした巻数になるとターンテーブルが自動的に停止します。その時、停止位置と停止（→←マークが合っていない）している場所のずれを見て、⑧タイマーの突起部を「+」または「-」方向に調整を行ない、適正位置に停止（→←マークを合わす）するようにしてください。

※ ターンテーブルの→マークがメインフレーム側の←マークより手前で停止した場合は、⑧タイマーの突起部を「+」方向に、反対に通り過ぎて停止した場合は、「-」方向に回わします。



#### 〈注意〉

- ⑦ターンテーブル起動スイッチで回転させた場合は、設定巻数まで停止しません。  
ラップフィルムの切れあるいはやむをえなく停止の場合は、②電源スイッチを“OFF”にしてください。
- 前述3-3)又は3-4)の方法で作動しない場合、②電源スイッチを「非常手動」に切替えそれぞれのスイッチの操作を行なってください。この場合、③巻数表示灯は表示しません。又⑦ターンテーブル起動スイッチでの操作はできません。
- 各スイッチを同時に操作しないこと。特にダンプ途中でのテーブル回転は絶対行なわないこと。
- ターンテーブルの逆転はターンテーブルとメインフレームとの→←マーク合せの微少な位置合わせの場合のみとし、連続逆回転は絶対に行なわないこと。
- ターンテーブルをダンプする時は、必ずターンテーブルとメインフレームが適正位置（→←マークが合っている）になっていることを確認してください。  
→←マークが合っていないとターンテーブルのダンプができません。

#### ターンテーブル固定装置

本機(MWM1210・1220・1510・1530)にはターンテーブル固定装置が装備されています。(図-18)

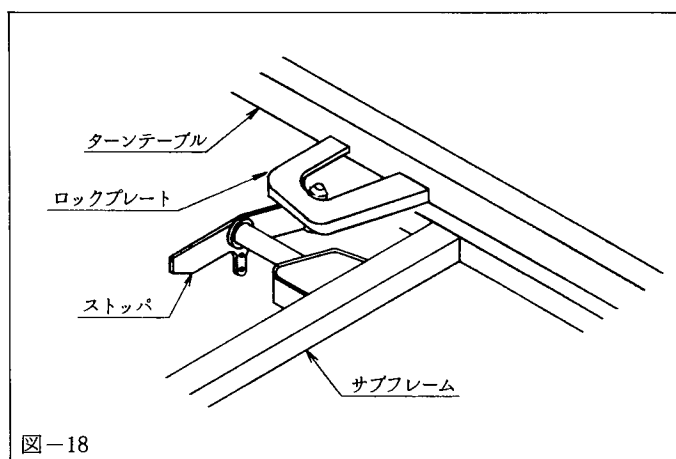
ターンテーブルを上昇させるとストッパが作動し、ターンテーブルを固定します。又、ターンテーブルが下がると同時にストッパ先端が下がりターンテーブルの固定を解除します。

ターンテーブルが完全に下がっていない場合は、ストッパも途中で止まります。

このような状態でターンテーブルを回転させますと、ストッパと接触し機体の破損となりますので、完全にターンテーブルが下がったことを確認してください。MWM1510・1530はターンテーブルが完全に下がりきらないとテーブルは回転しません。

※ 必ずターンテーブル回転前にこの操作を行なってください。

- 1) ターンテーブル回転前に一度ダンプの“下降”操作を行なってください。
- 2) ダンプ下降終了時、さらに3秒間“下降”のまま操作を続けてください。



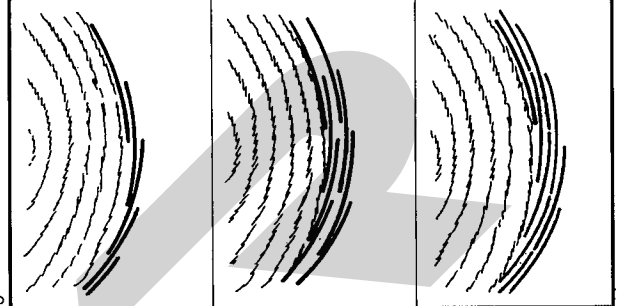
## フィルム巻数

「カウンターボックス」(MWM1210、1220)、「コントロールボックス」(MWM1510、1530)の巻数設定の参考にしてください。

状況に応じて加減してください。

- 巻数設定カウンター「+」ボタンを押すと数字が増、「-」を押すと減ります。巻数設定カウンターは0～39まで設定できます。40～99範囲で設定しますと巻数表示灯の表示数が「00」と元に戻ります。又、使用途中でブザーとランプが作動しますが、故障ではありません。
- ※ベールサイレージの長期保存やより良質なサイレージを作るためには、4層巻き以上に巻付けてください。

型式	ベール径 (mm)	50%ラップ 1回巻(2層巻)		50%ラップ 2回巻(4層巻)		ダブルストレッチ 1回巻(4層巻)	
		スプロケット	巻数	スプロケット	巻数	スプロケット	巻数
MWM 1210	900～1,000		7～8		14～16		
	1,000～1,100	#50×12T	8～9	#50×12T	16～18		
	1,100～1,200		9～10		18～20		
MWM 1510 1530	1,200～1,300		10～11		20～22		10～11
	1,300～1,400	#60×10T	11～12	#60×10T	22～24	#60×10T	11～12
	1,400～1,500		12～13		24～26		12～13
	1,500～1,600		13～14		26～28		13～14



## 作業方法

作業中は大変危険です。回りに人や家畜が近づかないよう、充分注意してください。

### 1. 作業前に

- 1) ラップ用ベールは梱包密度を高くし、左右均等な形になるようロールしてください。
- 2) ベール後、早いうちにラッピングしてください。時間の経過したものは、サイレージの品質が低下します。
- 3) ストレッチフィルムは当社指定品を、使用してください。
- 4) ストレッチフィルムは極めて薄いので、フィルムの保管、運搬、装着等、傷をつけないように充分注意してください。
- 5) メインフレーム左部のガードにスペアフィルムを2本置くことができます。
- 6) ラップ用ベールのトワイン端部は必ずベール本体に縛り付けてください。解けているトワインがフィルムとフィルムの間に入るとラップしたベールの気密性が損なわれ、カビの原因となります。

### 2. ストレッチフィルムの装着(図-19)

- 1) ストレッチローラ①組立品をストレッチフレーム側に引き込み、②レバーでロックします。
- 2) ③レバーをフックから外し、先端ローラ部を上げます。
- 3) ④ノブを引き、⑤フィルムホルダーを倒し、④ノブで固定します。
- 4) フィルムを入れ、⑤フィルムホルダーを押し上げ、④ノブでロックします。
- 5) ③レバーを引き込み、先端ローラ部をフィルム上部に挿入し、固定します。

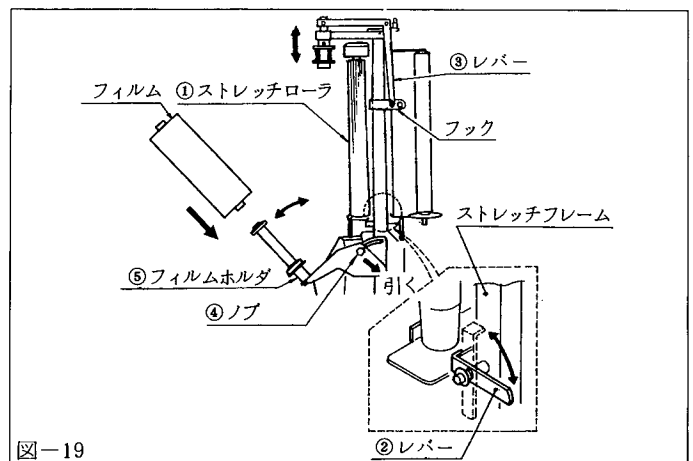


図-19

### 3. フィルムの通し方(図-20)

接着面を確認し、図のようにフィルムを通してください。

#### 〈注意〉

- フィルムの接着面側に注意してください。

### 4. 作業要領

本機は圃場においても畜舎付近でも作業が行なえます。

本機の一般的な作業方法を記載しました。

#### ○ 圃 場

- ・ 積み込み → 移動しながらラッピング → 荷降し・積み込み  
→ ラッピング → 荷降し → 移動 → 積み込み

#### ○ 畜舎付近

- ・ 積み込み → ラッピング → 荷降し
- ・ ベールグリッパで積み込み → ラッピング → 荷降し

#### A. 積み込み(図-21)

- 1) リフトアームを開き、ターンテーブルを上昇させます。
- 2) 機体をバックし、ベールにターンテーブルを合せます。
- 3) リフトアームを閉じ、ベールを保持しながらターンテーブルを下降させます。
- 4) ターンテーブルが完全に下降した後、リフトアームを開き、ラッピングを始めます。

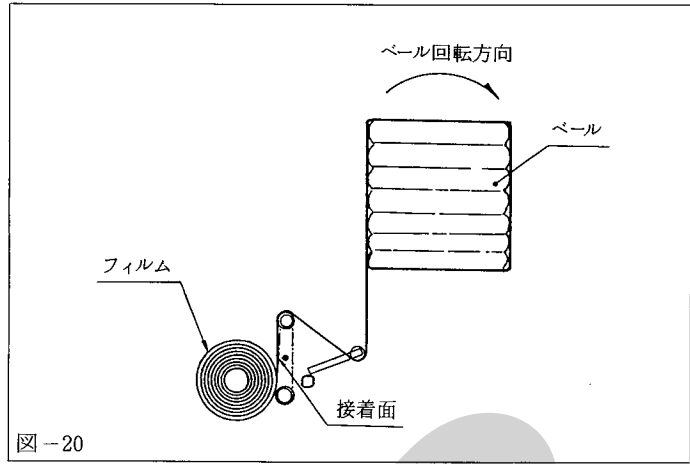


図-20

#### B. ラッピング(図-22)

- 1) ラップホルダにフィルムがはさまっていない場合は、ベール本体にフィルムを巻付けてください。(初回のみ・その後はラップホルダでフィルムを切断・保持します。)
- 2) 急激にターンテーブルを回転させると、フィルムがホルダからはずれたり、切れたりすることがあります。  
1回転目はゆっくり回転させ、その後、標準回転の20 r.p.m.にしてください。

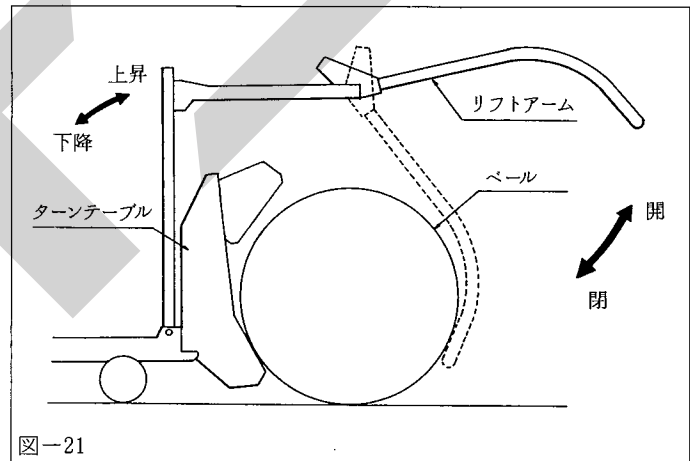


図-21

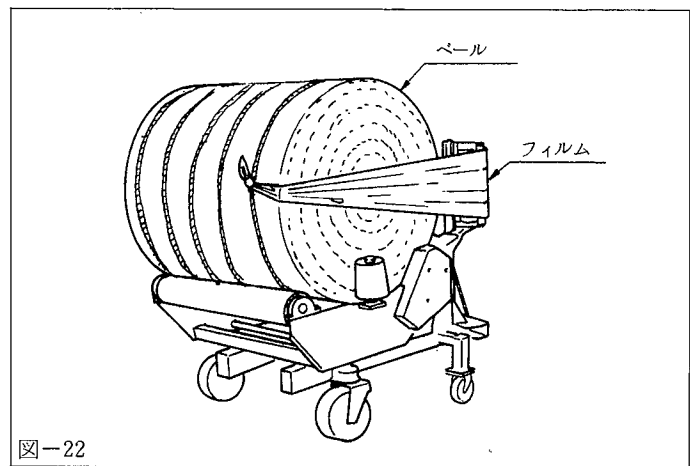


図-22



3) 希望巻数になり(ランプが点灯し、ブザーが鳴る)、テーブルが正面に来た所で停止させ、→←マークを合せてください。(図-23)

(MWM 1510、1530のコントロールボックスの「起動」スイッチを操作した場合は、自動停止します。)

〈注意〉

→←マークを合せるとき、広範囲な逆転及び連続逆回転は絶対行わないこと。

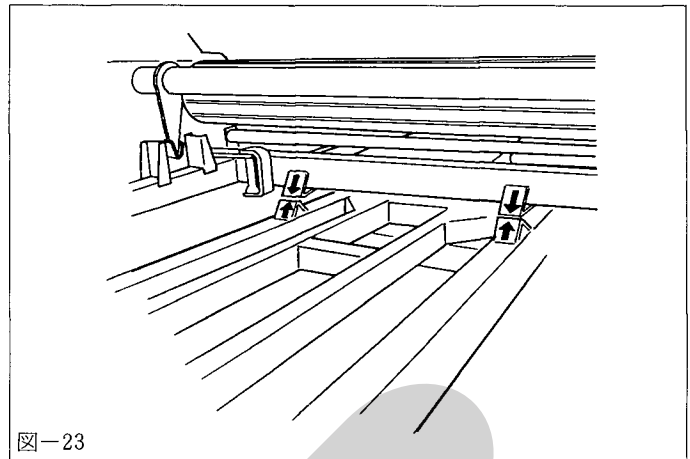


図-23

C. 荷 降 し

本機は荷降しと同時にフィルムの切断・保持を行ないます。

- 1) →←マーク合せが終了したら、リフトアームを閉じてベールを保持、ターンテーブルを上昇させます。
- 2) ターンテーブルが60～80°位になるとラップホルダが閉じ、フィルムを挟み、穴をあけて、切断しやすくします。(図-24)

〈注意〉

リフトアームでベールを保持せずベールを放出した場合は、ラップホルダでフィルムを挟むことができません。かならずリフトアームでベールを保持しながら放出してください。

- 3) ターンテーブルが完全に上昇した後、リフトアームを開き、ベールを降し、本機を前進させてください。(図-21)

この時、フィルムは穴のあけられた部分からひきちぎられます。

〈注意〉

ベールをターンテーブルに積載したまま、3点ヒッチで、本機を持ち上げないでください。

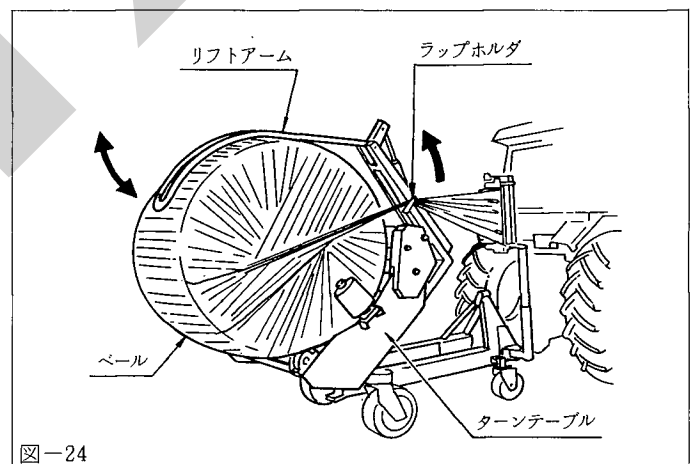


図-24

以上で一連の作業は終了です。

5. 作 業 後

- 1) 巻き終わったフィルムのベール端部が解けないように縛るか、フィルム間に、はさみ込んでください。
- 2) 運搬・荷役はフィルムに穴の開く確率の高い作業です。ベールグリップ等にて、充分注意して作業を行なってください。
- 3) フィルムの穴の補修には、当社指定のフィルム補修用テープを使用してください。普通のテープを使用しますと、水分、太陽熱等により剥れる恐れがあります。
- 4) 作業後、フィルムを本機から取り外し、雨水や直射日光の当たらない所に保管してください。
- 5) ラップしたベールの保管は、縦積みとし、カラス・キツネの被害や、雨水、直射日光から守るため、シート等で被覆してください。

## 6. 各部の調整方法

再度調整を行なうとき、次の要領で行なってください。

### 1. ラップホルダ回りの調整

- 1) ターンテーブルを手で回し、ストッパー先端がカムのみぞ部 1・2 段目に容易に入るよう、ストッパ先端の①ナットをゆるめ、②ボルトで調整します。(図-25)

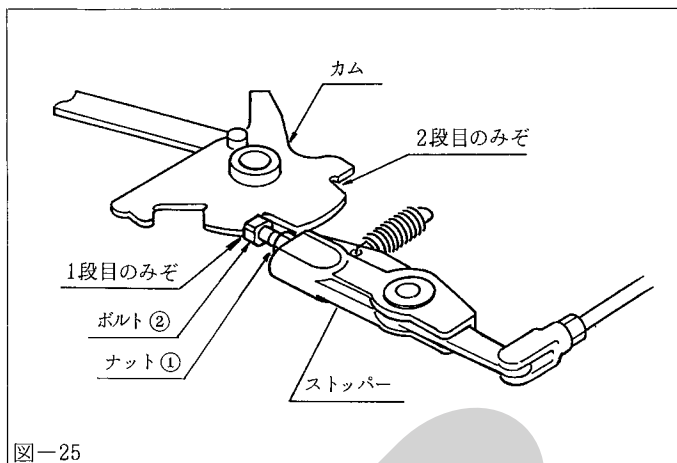


図-25

- 2) 各ロッド長さを調整、各アームに接続後、スプリングの張りを調整します。(図-26)

### 〈注意〉

スプリングは張りすぎないように注意してください。

むやみに張りすぎると、カムの引き力が強くなり、カムの作動面の摩耗がいちじるしく進みます。

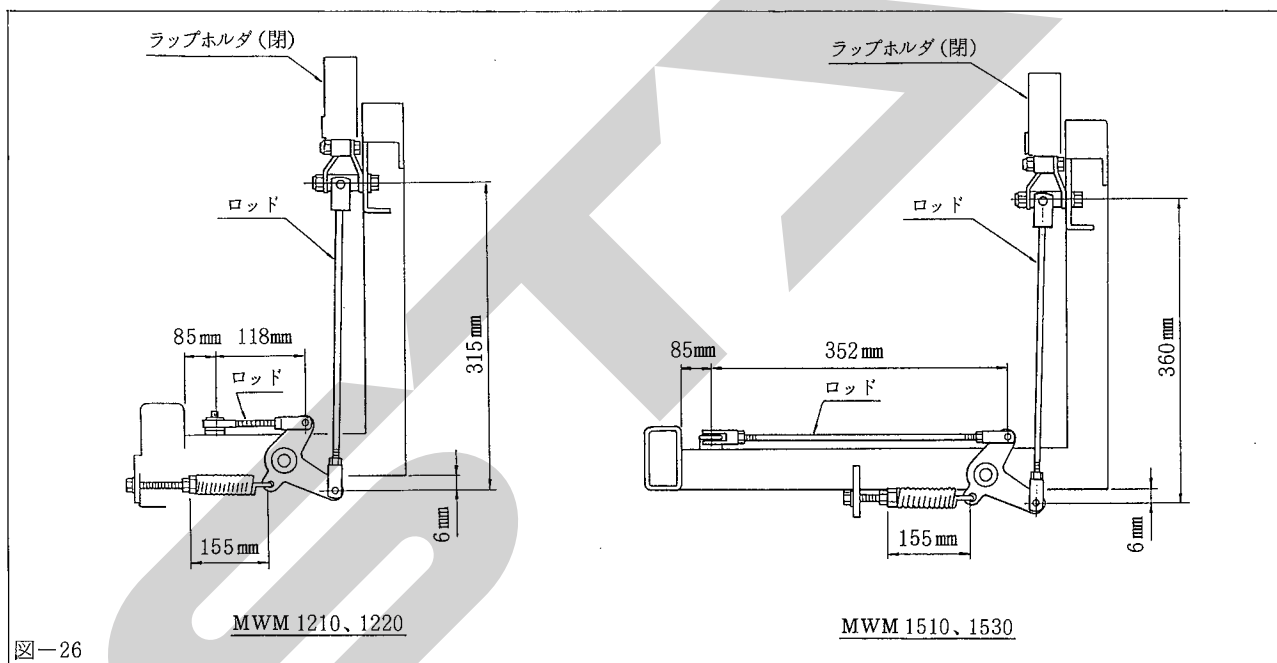


図-26

- 3) 前述1)、2)項の調整後、カムのみぞ部、1段目の位置にストッパー先端を当て、アーム長穴手前部分にフォークエンドピンが挿入されるようロッド長さを調整します。(図-27)

- 4) 前述1)~3)項の調整後、再度ターンテーブルを手で回転させ、カムの1段目、2段目のみぞに、ストッパ先端が容易に完全に入ること、および、ターンテーブルが2回転した時に、ラップホルダが開くことを確認してください。

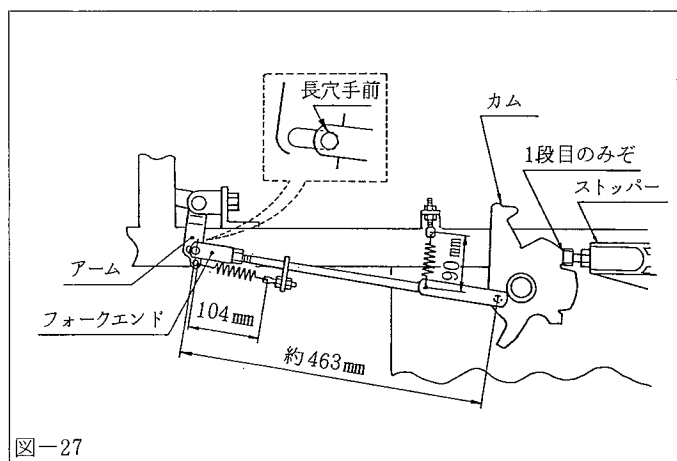
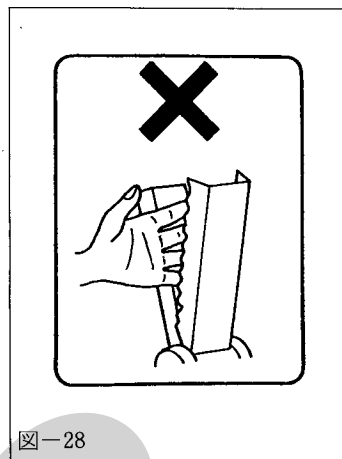


図-27



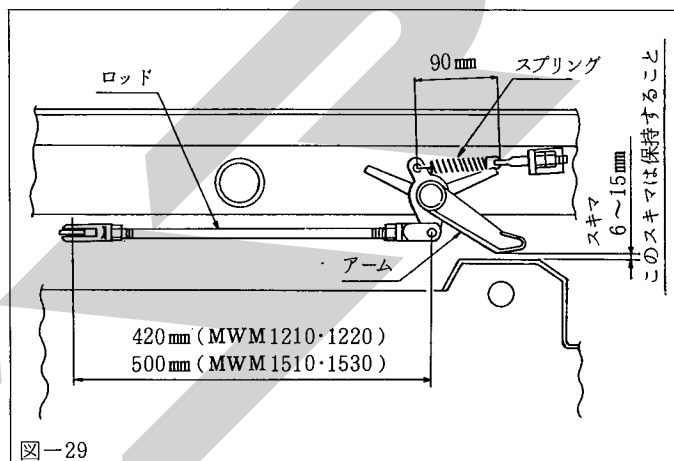
〈注意〉

- ラップホルダは大変危険です。調整時などは、不意に閉じることがありますので、細心の注意をはらってください。(図-28)
- 又、作業中以外の保管時は、必ずラップホルダは閉じた状態にしてください。
- 回りに人を近づけさせないでください。



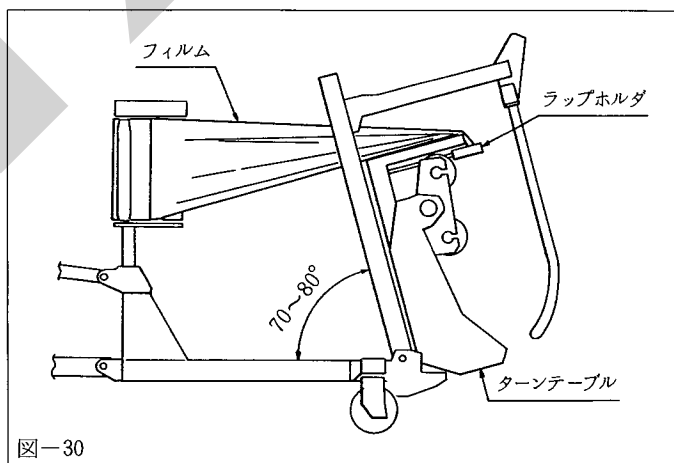
2. ラップホルダ解除、装置の調整

- 1) フレーム上面とアーム先端部スキマを6~15mmの範囲でロッド長さの調整を行なってください。(図-29)



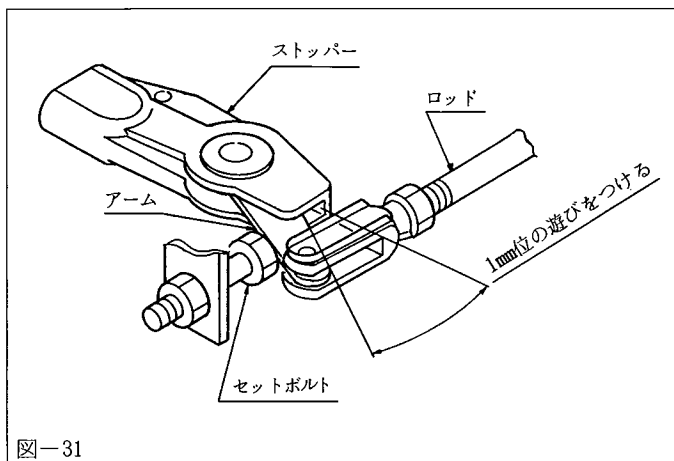
- 2) 実際にターンテーブルを上昇させ、ラップホルダの閉じる位置を確認してください。

ラップホルダが閉じる位置はターンテーブル上昇角約70~80°近くが最適です。(図-30)



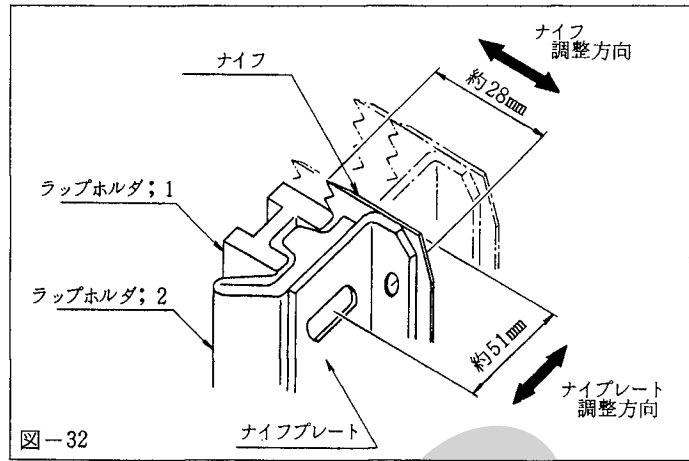
- 3) ラップホルダが早く閉じる場合は、ロッドを伸ばし、セットボルトをゆるめ、ストッパとアームの間に遊びをつけます。(図-31)

ラップホルダが遅く閉じる場合は、ストッパとアーム間の遊びを1mm位とし、フレーム上面とアーム先端部スキマが少なくなる様調整してください。



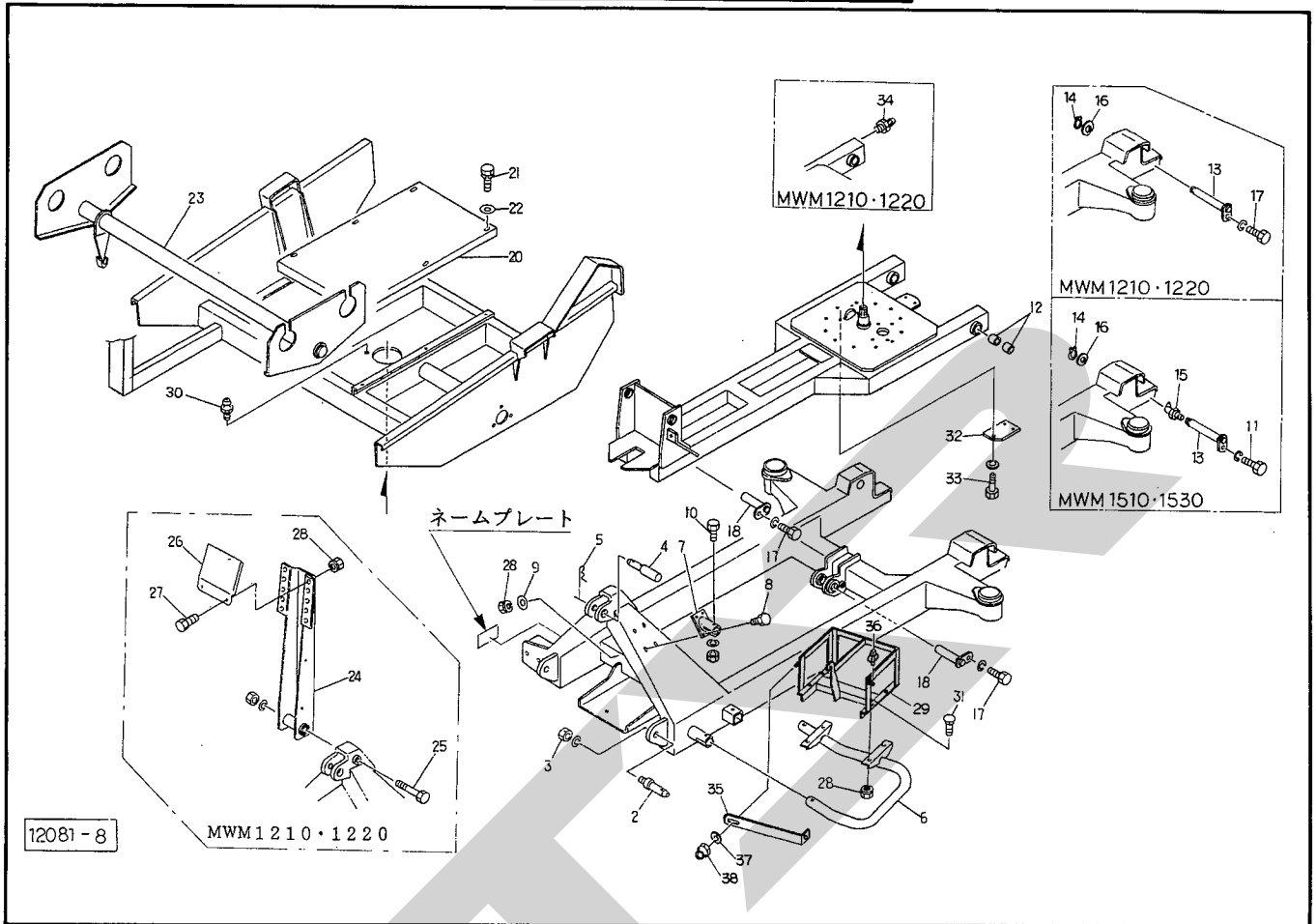
※ フレーム上面とアーム先端部のスキマは6~15mmの範囲で、ロッド長さの調整をしてください。

4) ラップホルダのナイフ位置は図-32の様になっています。実際にフィルムの切れ具合、ならびに保持具合を確認・調整してください。ナイフはフィルムに穴をあけ、本機がペールから離れる際にフィルムをひきちぎり易くするものです。フィルムをナイフで切ってしまうと、フィルムの保持ができません。ナイフの出し入れにより、穴のあき具合を調整してください。又、フィルムの切る位置をホルダ部分から離す程フィルムの保持が良好となります。



# MWM1210・1220・1510・1530

## フレーム

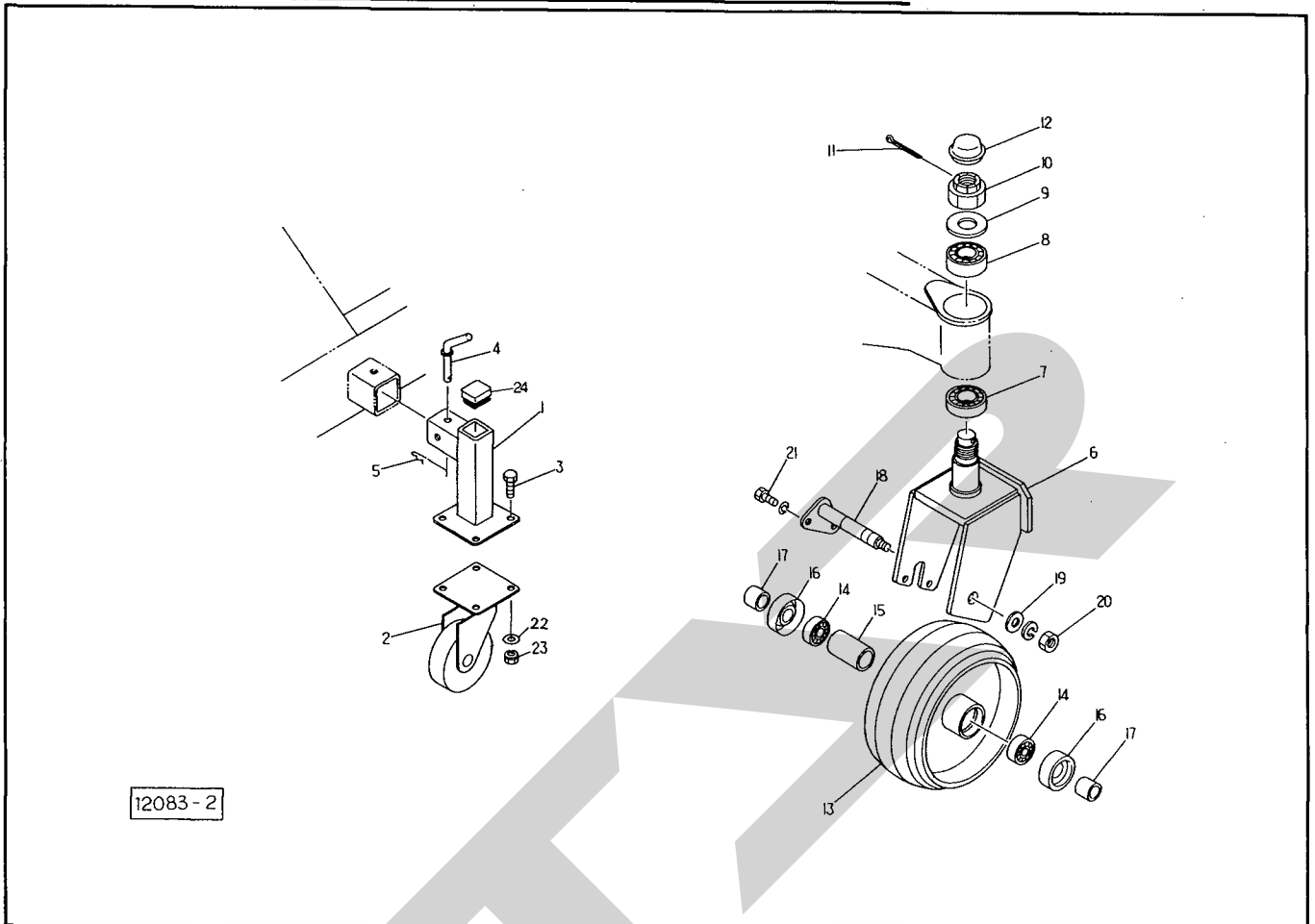


見 番 出 号	部品番号	部 品 名 称	個数	見 番 出 号	部品番号	部 品 名 称	個数	
	2	00006	ローリンクピン; O・I MWM 1210, 1220 (丸) 3付	2	24	93905	ステー; 1200 MWM 1210, 1220	1
		00011	ローリンクピン; II MWM 1510, 1530 (丸) 3付	2	●25	BZ 20280 AG	ボルト; M20×280(8.8) MWM1210, 1220	1
	● 3	NZ 22150WG	ナットM22×1.5(8) MWM1210, 1220	2	26	94064	プレート MWM1210, 1220	1
	●	NZ 24150WG	ナットM24×1.5(8) MWM1510, 1530	2	●27	BZ 1020 G	ボルト; M10×20(8.8) MWM1210, 1220	2
	4	00098	トップリンクピン; I・II (丸) 5付	1	●28	NP 10 G	スプリングナット; M10 MWM1210, 1210	10
	5	00088	ベータピン; 19×3	1	29	99923	フィルムウケ	1
	6	94590	ガード	1	●30	ONAS 6	グリースニップル; A-M6×1 F	1
	7	94394	ブラケット	1	31	00451	カクネボルト; M10×25	4
	● 8	BZ 1030 G	ボルト; M10×30(8.8)	4	32	98762	プレート MWM1510-1530	1
	9	75290	ワッシャ; 10	4	●33	BZ 0830WG	ボルト; M8×30(8.8) MWM1510-1530	3
	●10	BZ 1265 AG	ボルト; M12×65(8.8)	2	●34	ONAS 1	グリースニップル; A-PF <sup>1</sup> / <sub>8</sub> MWM1210-1220	2
	●12	70 B-3530	ドライメットブッシュ; 70 B-3530	4	35	99924	ステー	1
	13	99925	ピン; φ35×153 MWM 1210, 1220	2	36	00738	リンチピン; 6	1
		93344	ピン; φ35×173 MWM 1510, 1530 (丸) 15付	2	37	44098	ワッシャ; 10	1
	●14	DC 35	スナップリング; S 35	2	●38	NN 10 G	ナイロンナット; M10	1
	●15	ONBS 1	グリースニップル; B-PT <sup>1</sup> / <sub>8</sub> MWM1510, 1530	2				
	16	76812	ワッシャ; 35×2.3	2				
	●17	BZ 1020WG	ボルト; M10×20 ( 8.8 )	4				
	18	93342	ピン; φ30×101	2				
	20	93674	プレート MWM1210, 1220	1				
		93675	プレート MWM1510, 1530	1				
	●21	BP 0816G	スプリングボルト; M8×16	6				
	22	44097	ワッシャ; 8	6				
	23	93595	スイングフレーム MWM 1210, 1220	1				
		96457	スイングフレーム MWM 1510, 1530	1				



# MWM1210・1220・1510・1530

## スタンド・タイヤ

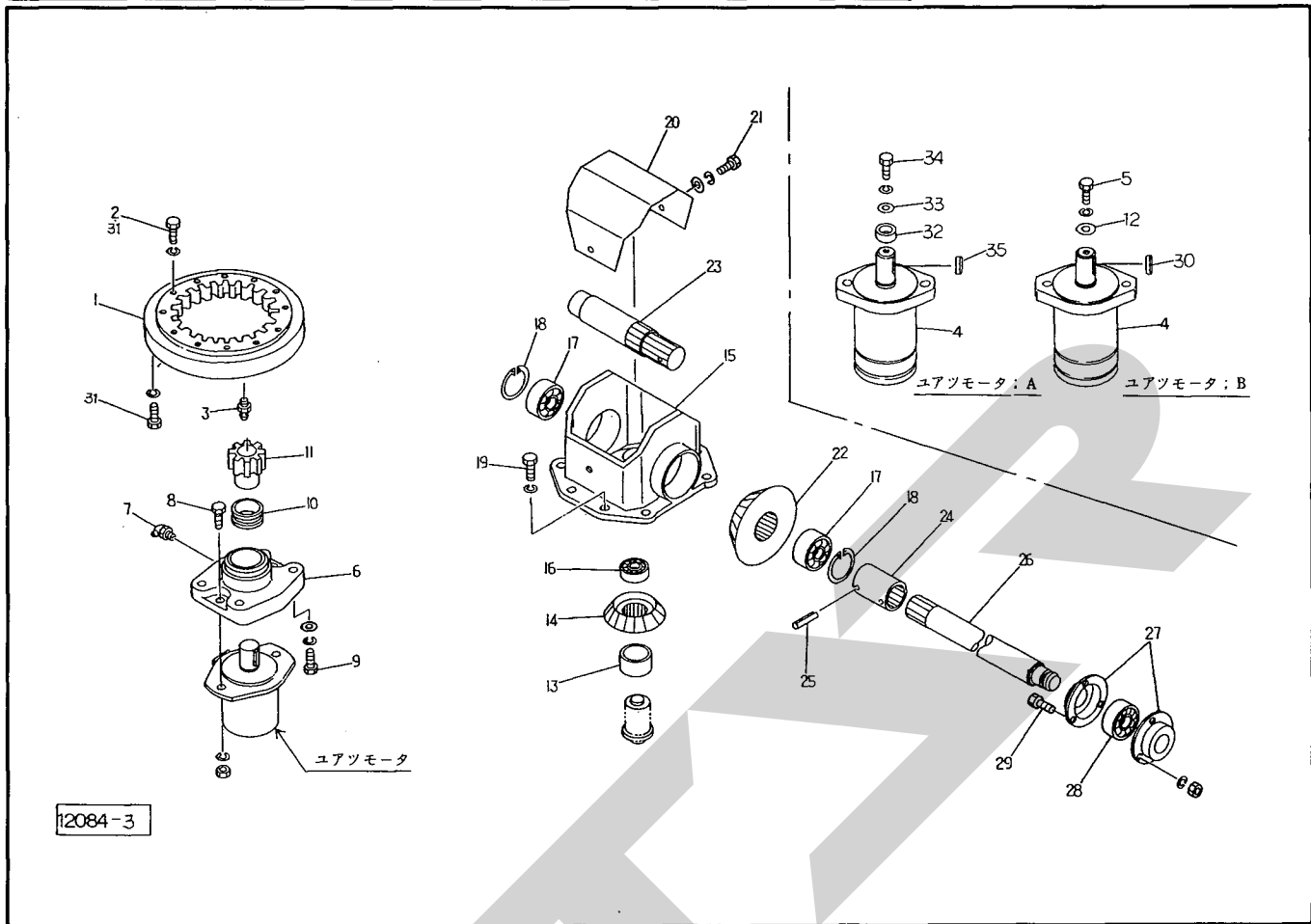


12083-2

品番	部品番号	部品名称	個数	品番	部品番号	部品名称	個数
1	93888	スタンド	2				
2	93916	キャスター;φ150	2				
● 3	BZ 1025 G	ボルト; M10×25(8.8)	8				
4	67724	ピン	2				
5	00086	ベータピン; 12×2	2				
6	93482	キャスター	2				
● 7	J 6210 LLU	ベアリング; 6210 LLU	2				
● 8	J 6208 LLU	ベアリング; 6208 LLU	2				
9	77984	ワッシャ; 55×25.5×6	2				
10	00712	キャッスルナット; M24×1.5	2				
● 11	PC 4032 G	ワリピン; 4×32	2				
12	00416	キャップ; 80	2				
13	93332	タイヤ; 365	2				
● 14	J 6206 LLU	ベアリング; 6206 LLU	4				
15	93433	カラー; 32.9×120	2				
16	70433	キャップ	4				
17	66650	カラー	4				
18	93432	ピン; φ30×196	2				
19	62908	ワッシャ; 20	2				
● 20	NZ 20WG	ナット; M20(8)	2				
● 21	BZ 1225WG	ボルト; M12×25(8.8)	4				
22	44098	ワッシャ; 10	8				
● 23	NP10G	スプリングナット; M10	8				
24	100040	キャップ; □50	2				

# MWM1210・1220・1510・1530

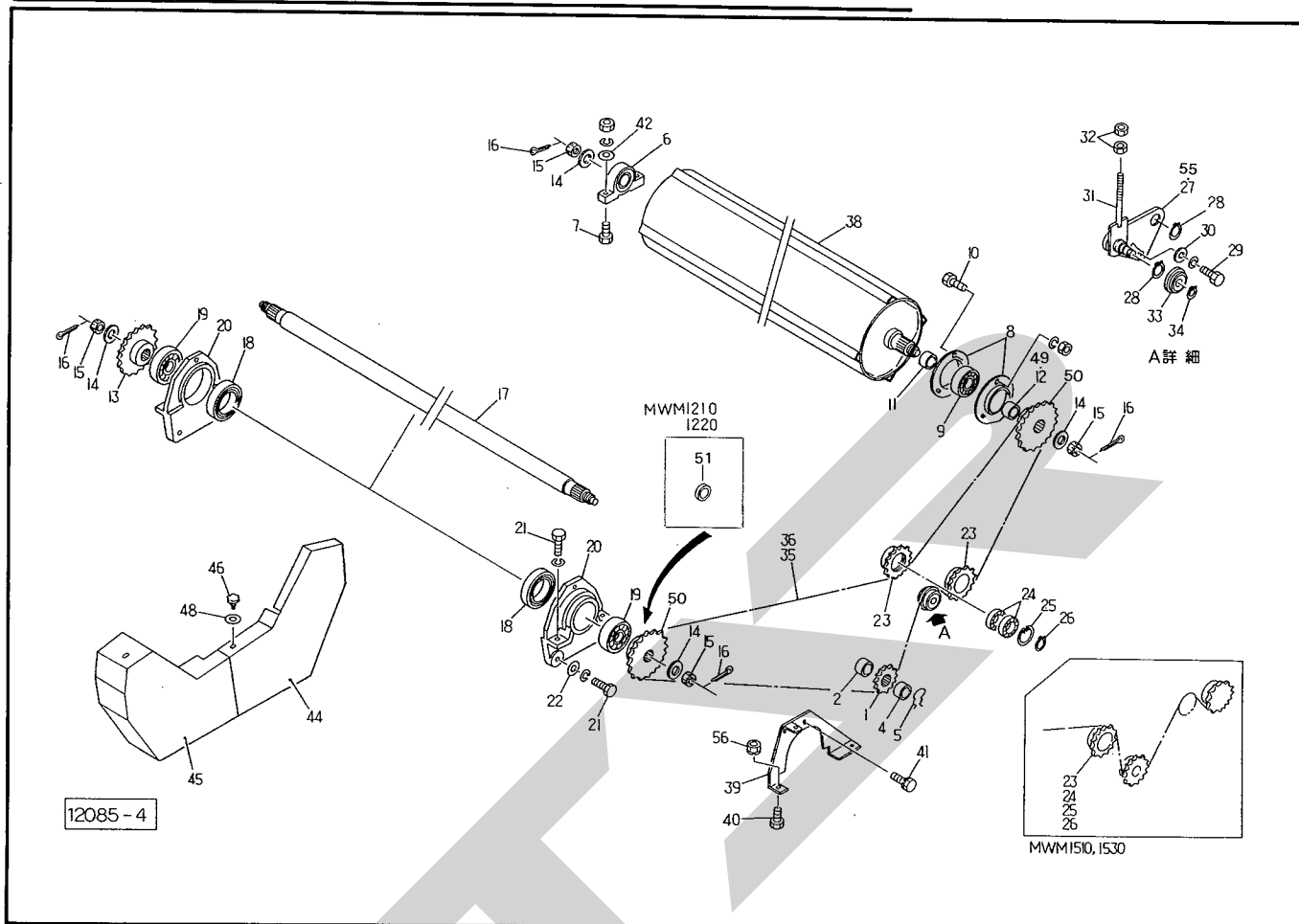
## クドウブ; メイン



品番	部品番号	部品名称	個数	品番	部品番号	部品名称	個数
1	93113	回転ベアリング ①3付	1	●25	PS 6040	スプリングピン; 6×40	2
●2	BZ 1030WG	ボルト; M10×30(8.8)	1	26	93377	シャフト; メイン	1
●3	ONAS 1	グリースニップル; A-PT1/8	1	●27	J PF 206	ユニットヨウジクウケバコ; PF 206	2
4	93790	エアツモータ; A ①32~35付	1	●28	JCS 206 LLU	ユニットベアリング; CS 206 LLU	1
	93790	エアツモータ; B ①5・12・30付	1	●29	BZ 1035 AG	ボルト; M10×35(8.8)	3
●5	BZ 0820WG	ボルト; M8×20(8.8)	1	●30	KFC08070320	平行キー; 8×7×32(リヨウマル)	1
6	93178	スペーサ ①7付	1	●31	BZ 1040WG	ボルト; M10×40 (8.8)	23
●7	ONBS 6	グリースニップル; B-M6×1F	1	32	98499	スペーサ	1
●8	BZ 1245 AG	ボルト; M12×45(8.8)	2	33	98498	ワッシャ; 6.5×3.2	1
●9	BZ 1240PWG	ボルト; M12×40(8.8)	4	●34	BZ0625WG	ボルト; M 6×25 ( 8.8 )	1
10	93224	ブッシュ; 41×25	1	●35	KFC0807300	平行キー; 8×7×30 (リヨウマル)	1
11	93181	ピニオン; 13T	1				
12	90780	ワッシャ; 8.5×3.2	1				
13	87166	スペーサ; ①35.7×25	1				
14	77932	ベベルピニオン; 15T	1				
15	93205	ギヤホルダ	1				
●16	J 6904 LLU	ベアリング; 6904 LLU	1				
●17	J 6306 LLU	ベアリング; 6306 LLU	2				
●18	DHC 72	スナップリング; H72	2				
●19	BZ 1225WG	ボルト; M12×25(8.8)	8				
20	93204	カバー	1				
●21	BA 0616PWG	ボルト; M 6×16	2				
22	77931	ベベルギヤ; 23T	1				
23	93179	シャフト; ギヤホルダ	1				
24	93182	ジョイント ①25付	1				

# MWM1210・1220・1510・1530

## クドゥブ; ローラ・カウンター



見出号	部品番号	部品名称	個数	見出号	部品番号	部品名称	個数
1	93231	スプロケット; 50×12T MWM 1210, 1220	1	●22	65482	ワッシャ; 12	4
	76737	スプロケット; 60×10T MWM 1510, 1530	1	23	93230	スプロケット; 50×18T MWM 1210, 1220	2
2	93401	カラー; 径30.5×27 MWM 1210, 1220	1		80442	スプロケット MWM 1510, 1530	3
	93400	カラー; 径30.5×18.5 MWM 1510, 1530	1	●24	J 6005 LLU	ベアリング; 6005 LLU MWM 1210, 1220	4
				●	J 6005 LLU	ベアリング; 6005 LLU MWM 1510, 1530	6
4	93399	カラー; 径25.5×12	1	●25	DHC 47	スナップリング; H 47 MWM 1210, 1220	2
5	56984	クリップ	1	●	DHC 47	スナップリング; H 47 MWM 1510, 1530	3
●6	J CSPB 207 LLU	ピローユニット; CSPB 207 LLU	1	●26	DC 25	スナップリング; S 25 MWM 1210, 1220	2
●7	BZ 1245 AG	ボルト; M12×45(8.8)	2	●	DC 25	スナップリング; S 25 MWM 1510, 1530	3
●8	J PF 207	ユニットヨウジクウケバコ; PF 207	2	27	96455	テンションブラケット; 1 MWM 1510, 1530	1
●9	JCS 207 LLU	ユニットベアリング; CS 207 LLU	1	●28	DC 30	スナップリング; S 30	2
●10	BZ 1025 AG	ボルト; M10×25(8.8)	3	●29	BZ 1025 WG	ボルト; M10×25(8.8)	1
11	100260	カラー; 径42.7×9.5 MWM 1210, 1220	3	30	75290	ワッシャ; 10	1
	93731	カラー; 径42.7×8 MWM 1510, 1530	1	31	93716	ロット; 1	1
12	93834	カラー; 径42.7×35 MWM 1510, 1530	1	●32	NZ 10 G	ナット; M10(8.8)	2
13	93232	スプロケット; 50×25T MWM 1210, 1220	1	33	81267	テンションローラ	1
	93233	スプロケット; 60×21T MWM 1510, 1530	1	●34	DC 17	スナップリング; S 17	1
●14	WRA 24 G	ワッシャ; M24	4	●35	LA 50154	ローラチエーン; 50×154 MWM 1210, 1220 (付36付)	1
●15	NC2L24200G	キャッスルナット; M24×2 2種低形	4	●	LA 60150	ローラチエーン; 60×150 MWM 1510, 1530 (付36付)	1
●16	PG5036G	ワリピン; 5×36	4	●36	AA 50	ツギテ; 50 MWM 1210, 1220	1
17	93239	シャフト; カウンタ	1	●	AA 60	ツギテ; 60 MWM 1510, 1530	1
●18	J 6012 LLU	ベアリング; 6012 LLU	2				
●19	JCS 207 LLU	ユニットベアリング; CS 207 LLU	2	38	93234	ローラ	1
20	93223	フランジ	2	39	93601	カバープレート MWM 1210, 1220	1
●21	BZ 1230 WG	ボルト; M12×30(8.8)	8		96464	カバープレート MWM 1510, 1530	1

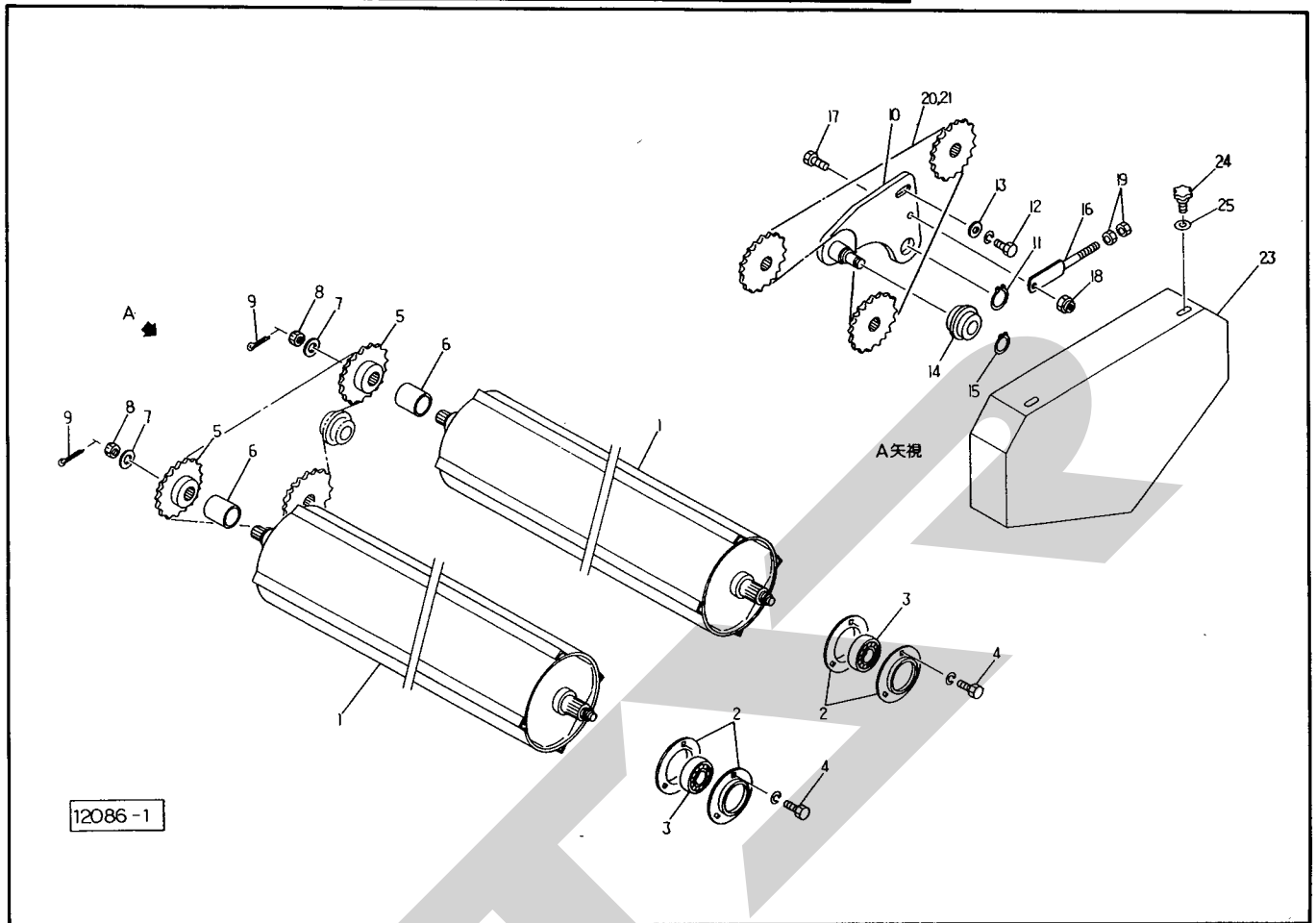






# MWM1210・1220・1510・1530

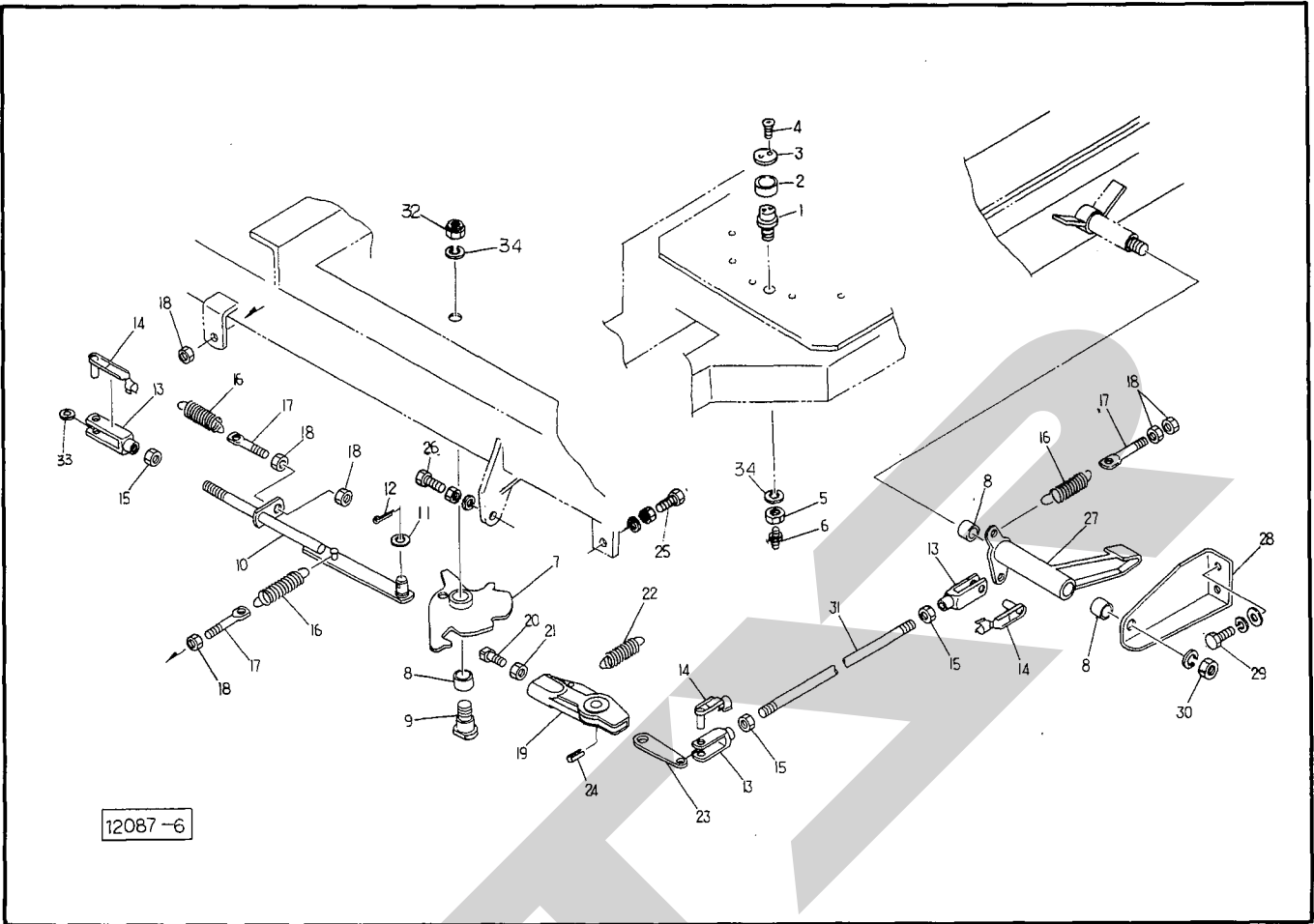
## クドウブ; ヨウドウローラ



見出号	部品番号	部品名称	個数	見出号	部品番号	部品名称	個数
1	93234	ローラ	2	23	93805	カバー MWM 1210、1220	1
● 2	JPF207	ユニットヨウジクウケバコ; PF 207	8		96461	カバー MWM 1510、1530	1
● 3	JCS207LLU	ユニットベアリング; CS 207 LLU	4	24	00690	ニギリ; M8×14	3
● 4	BZ 1025WG	ボルト; M10×25(8.8)	12	● 25	WRA 08G	ワッシャ; M 8	3
5	93232	スプロケット; 50×25 T MWM 1210、1220	2				
	93233	スプロケット; 60×21 T MWM 1510、1530	2				
6	93402	カラー; Ø35.7×43.5	2				
● 7	WRA 24 G	ワッシャ; M24	4				
● 8	NC2L24200G	キャッスルナット; M24×2 2種低形	4				
● 9	PC 5036 G	ワリピン; 5×36	4				
10	93721	テンションブラケット; 2 MWM 1210、1220	1				
	96456	テンションブラケット; 2 MWM 1510、1530	1				
● 11	DC 30	スナップリング; S-30	1				
● 12	BZ 1030 WG	ボルト; M 10×30 ( 8.8 )	1				
13	75290	ワッシャ; 10	1				
14	81267	テンションローラ	1				
● 15	DC 17	スナップリング; S-17	1				
16	93718	ロット; 2	1				
● 17	BZ 1030 G	ボルト; M10×30(8.8)	1				
● 18	NN 10G	ナイロンナット; M10	1				
● 19	NZ 10 G	ナット; M10	2				
● 20	LA 5090	ローラチェーン; 50×90 MWM 1210、1220 見21付	1				
●	LA 6090	ローラチェーン; 60×90 MWM 1510、1530 見21付	1				
● 21	AA 50	ツギテ; 50 MWM 1210、1220	1				
●	AA 60	ツギテ; 60 MWM 1510、1530	1				

# MWM1210・1220・1510・1530

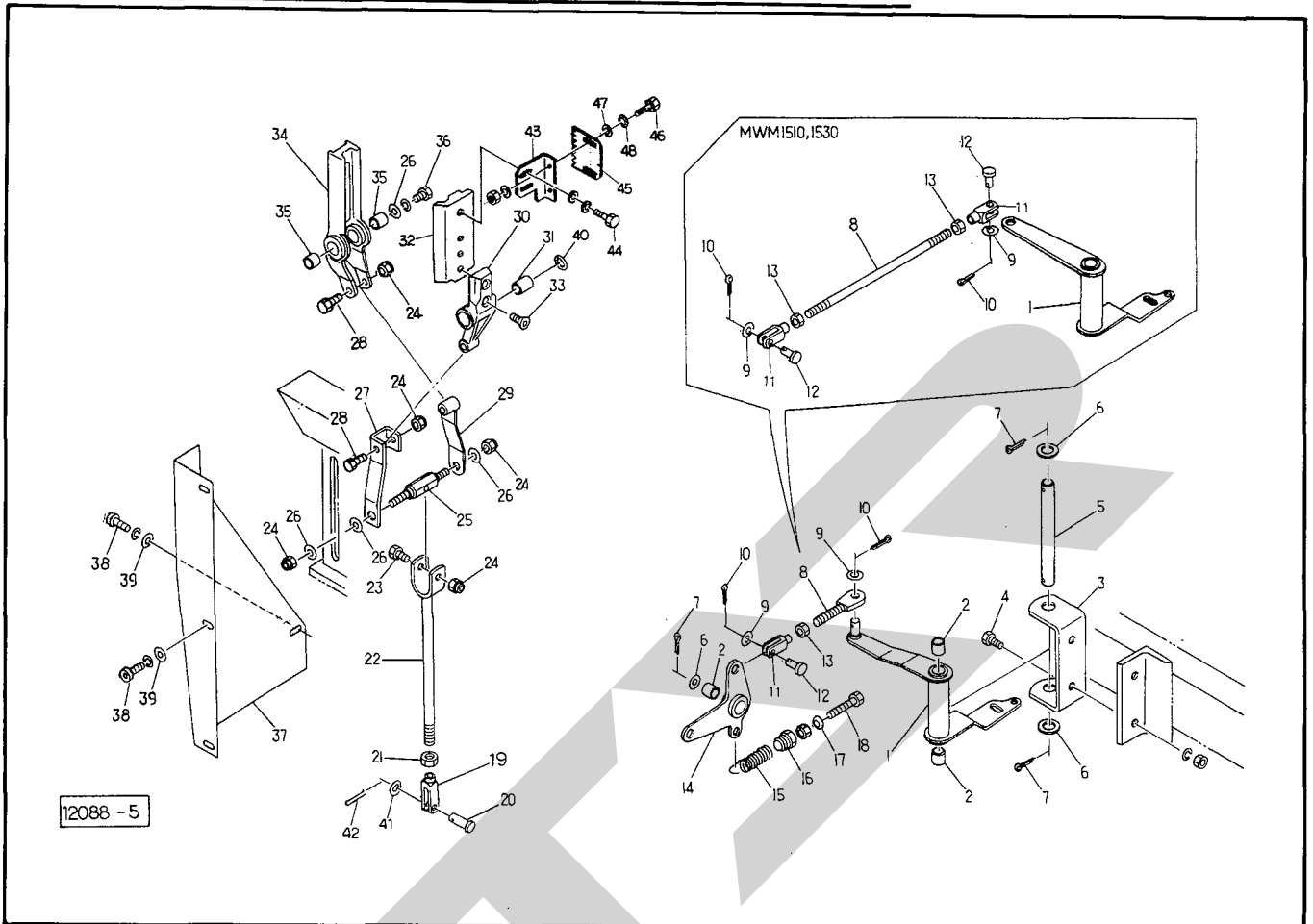
## ラップホルダー; 1, 2



番出号	部品番号	部品名称	個数	番出号	部品番号	部品名称	個数
1	93616	シャフト	Ⓢ6付 1	●26	BAAZ1250AG	ボルト; M12×50(全ネジ)(8.8)	1
2	93617	アウトカラー	1	27	93611	アーム	Ⓢ8付 1
3	93618	ロックプレート	1	28	93625	プレート	1
●4	BJ 0512G	ロックアナサラボルト; M5×12(10.9)	2	●29	BZ1020PWG	ボルト; M10×20(8.8)	2
●5	NZ 20G	ナット; M20(8)	1	●30	NZ 16WG	ナット; M16(8)	1
●6	ONAS 6	グリースニップル; A-M6×1F	1	31	93620	ロッド	MWM 1210, 1220 1
7	93613	カム	Ⓢ8付 1		93619	ロッド	MWM 1510, 1530 1
●8	70 B-2520	ドライメットブッシュ; 70 B-2520	3	●32	NN 20G	ナイロンネット; M 20	1
9	93626	シャフト; カム	1	●33	WRA12G	ワッシャ; M 12	1
10	93615	ロッド	1	●34	WS 20G	Sワッシャ; M 20	2
●11	WRA 12G	ワッシャ; M12	1				
●12	PC 3220G	ワリピン; 3.2×20	1				
13	93754	フォークエンド; 12×48	3				
14	93755	ピン; 12×48	3				
●15	NZ 12G	ナット; M12(8)	3				
16	77412	スプリング	3				
17	76104	ボルト; M10	Ⓢ18付 3				
●18	NZ 10G	ナット; M10(8)	6				
19	93548	ラッチホルダ	Ⓢ24付 1				
20	93623	ラッチボルト	1				
●21	NZ 14G	ナット; M14(8)	1				
22	93495	スプリング; H2×13×60	1				
23	93624	プレート	1				
●24	PS 5040	スプリングピン; 5×40	1				
●25	BAAZ1040AG	ボルト; M10×40(全ネジ)(8.8)	1				

# MWM1210・1220・1510・1530

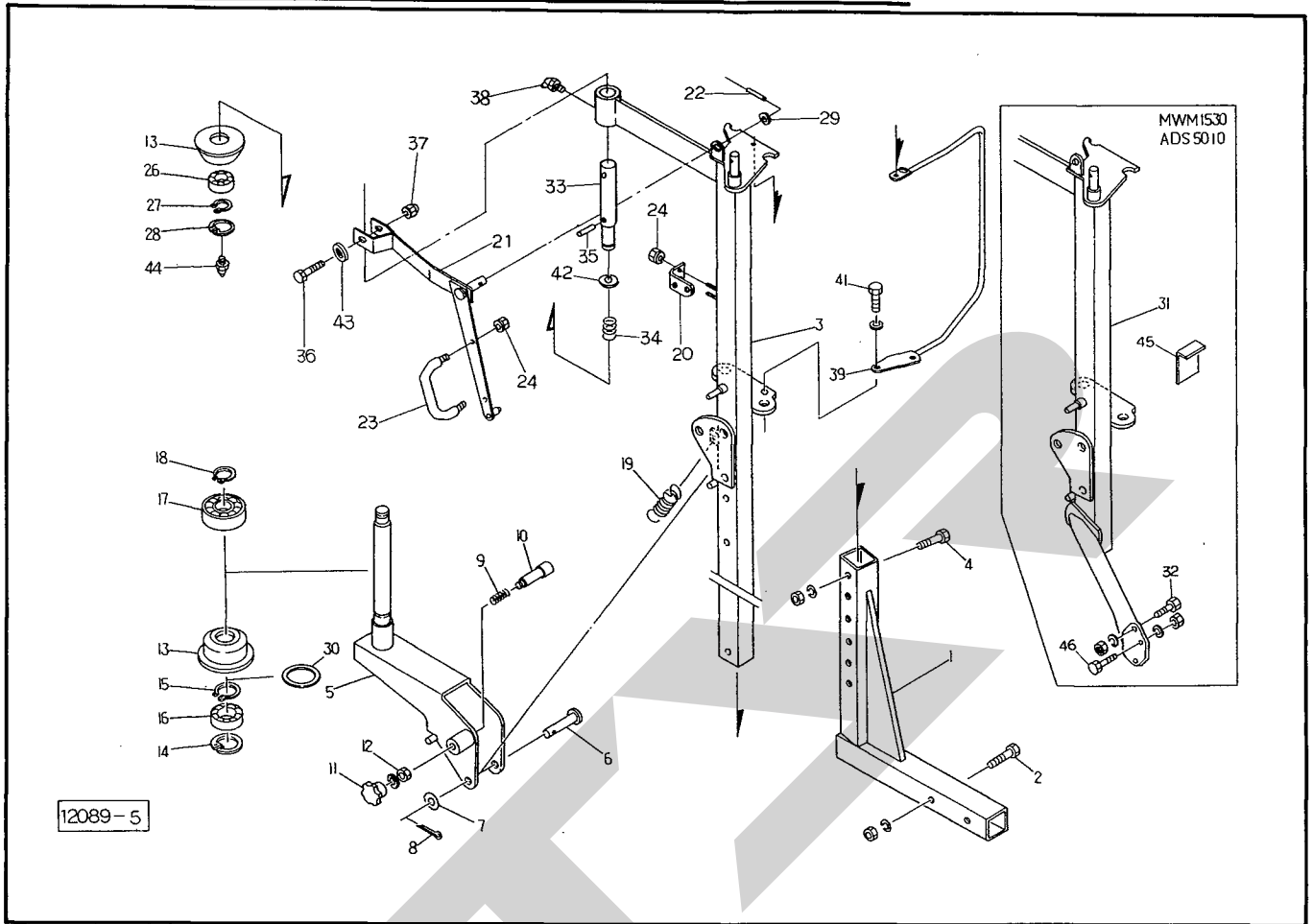
## ラップホルダー； 3



見出し号	部品番号	部品名称	個数	見出し号	部品番号	部品名称	個数
1	93700	アーム MWM 1210, 1220 (2付)	1	●21	NZ 16 Z	ナット; M16	1
	93614	アーム MWM 1510, 1530 (2付)	1	22	93704	ロッド MWM 1210, 1220	1
●2	70B-2025	ドライメットブッシュ; 70B-2025	3		93703	ロッド MWM 1510, 1530	1
3	93622	チャンネル	1	●23	BZ 1055 G	ボルト; M10×55(8.8)	1
●4	BZ 1235 AG	ボルト; M12×35(8.8)	2	●24	NN 10 G	ナイロンナット; M10	5
5	93621	ピン	1	25	93709	ピン	1
●6	WRA 20 G	ワッシャ; M20	3	26	75290	ワッシャ; 10	4
●7	PC 5036 G	ワリピン; 5×36	3	27	93707	アーム; A	1
8	93701	ロッド MWM 1210, 1220	1	●28	BZ 1050 G	ボルト; M10×50(8.8)	2
	93706	ロッド MWM 1510, 1530	1	29	93708	アーム; B	1
●9	WRA 12 G	ワッシャ; M12	2	30	93784	ホルダー (31付)	1
●10	PC 3220 G	ワリピン; 3.2×20	2	●31	70B-2030	ドライメットブッシュ; 70B-2030	1
11	93754	フォークエンド; 12×48 MWM 1210, 1220	1	32	99920	ラップホルダー; 2	1
	93754	フォークエンド; 12×48 MWM 1510, 1530	2	●33	BJ 0820 G	ロックサアラアナボルト; M8×20(10.9)	2
12	00062	ピン; 12×35 MWM 1210, 1220	1	34	93786	ラップホルダー; 1 (35付)	1
	00062	ピン; 12×35 MWM 1510, 1530	2	●35	70B-2012	ドライメットブッシュ; 70B-2012	2
●13	NZ 12 G	ナット; M12 MWM 1210, 1220	1	●36	BZ 1020WG	ボルト; M10×20(8.8)	1
●	NZ 12 G	ナット; M12 MWM 1510, 1530	2	37	93728	カバー; A MWM 1210, 1220	1
14	93702	アーム (2付)	1		93727	カバー; A MWM 1510, 1530	1
15	91648	スプリング	1	●38	RB 0820WG	ロックアナコネジ; M8×20(8.8)	4
16	70286	スプリングホルダー	1	39	44097	ワッシャ; 8	4
17	25266	キューメンザガネ	1	40	57788	シム	4
●18	BAAZ12110NG	ボルト; M12×110(全ネジ)(8.8)	1	●41	WRA 16G	ワッシャ; M 16	1
19	93756	フォークエンド; 16×32	1	●42	PC3232G	ワリピン; 3.2×32	1
20	99021	ピン; 16×42	1	43	99998	ナイフプレート	1



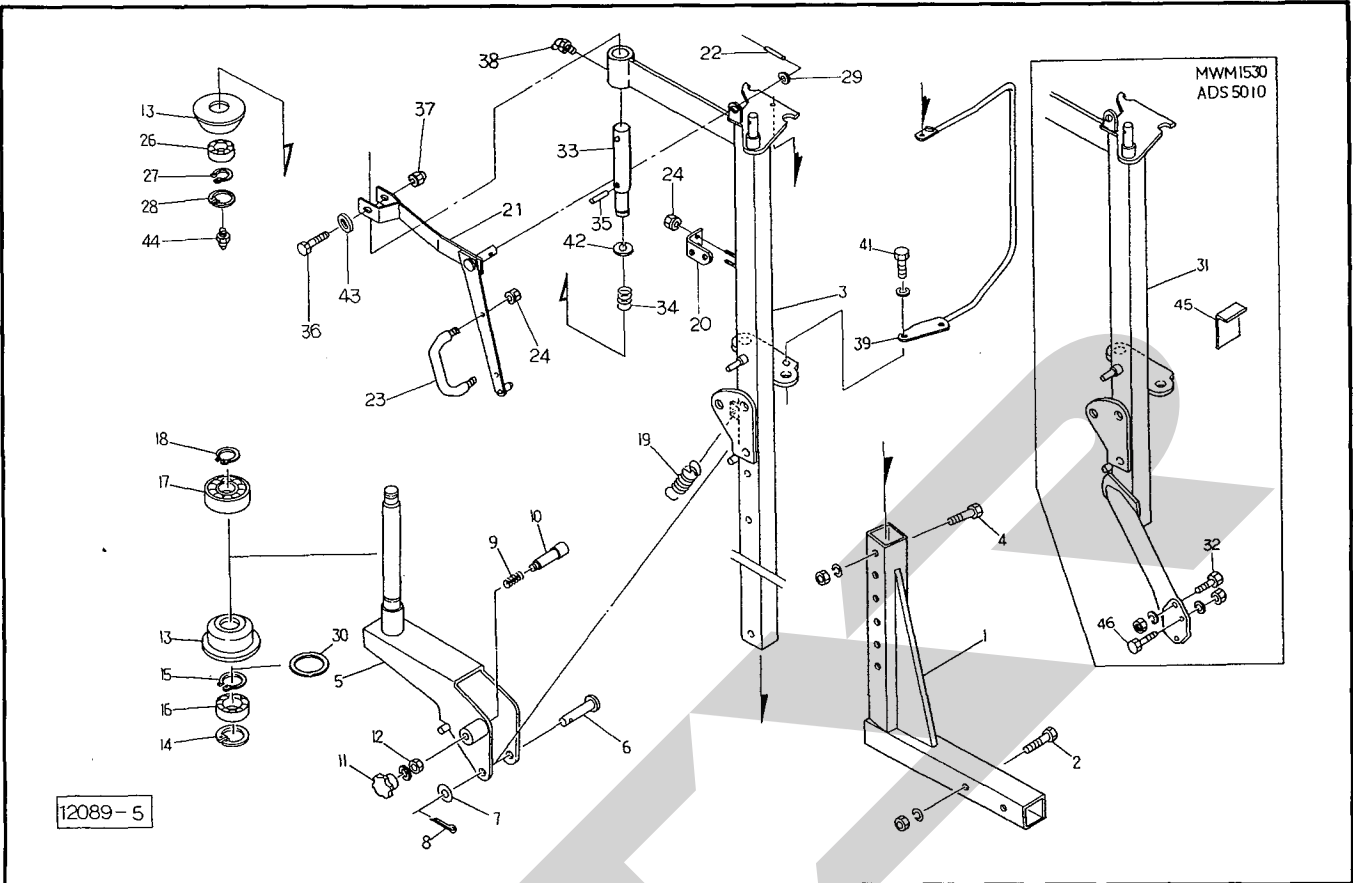
# MWM1210・1220・1510・1530 ADS5010 ストレッチフレーム



見 番 号	部品番号	部 品 名 称	個 数	見 番 号	部品番号	部 品 名 称	個 数
1	99926	アーム MWM 1210, 1220	1	● 12	NZ 08WG	ナット; M8 MWM 1210, 1220, 1510, ADS 5010	1
	99927	アーム MWM 1510, 1530	1	●	NZ 08 G	ナット; M8 MWM 1530	2
● 2	BZ16100AG	ボルト; M16×100 (8.8) MWM 1210, 1220	2	13	95375	ローラ; 1 MWM 1210, 1220, 1510, ADS 5010	2
●	BZ16120AG	ボルト; M16×120 (8.8) MWM 1510, 1530	2		95375	ローラ; 1 MWM 1530	4
3	99928	フレーム; S	1	● 14	DHC 62	スナップリング; H62 MWM 1210, 1220, 1510, ADS 5010	1
● 4	BZ1275 AG	ボルト; M12×75 (8.8)	2	●	DHC 62	スナップリング; H62 MWM 1530	2
5	94040	ホルダ; フィルム MWM1210, 1220, 1510, ADS 5010	1	● 15	DC 35	スナップリング; S 35 MWM 1210, 1220, 1510, ADS 5010	1
	94040	ホルダ; フィルム MWM 1530	2	●	DC 35	スナップリング; S 35 MWM 1530	2
6	94033	ピン MWM 1210, 1220, 1510, ADS5010 8付	1	● 16	J 6007 LLU	ベアリング; 6007LLU MWM 1210, 1220, 1510, ADS 5010	1
	94033	ピン MWM 1530 8付	2	●	J 6007 LLU	ベアリング; 6007LLU MWM 1530	2
7	42783	ワッシャ; 12 MWM 1210, 1220, 1510, ADS 5010	1	● 17	J 6206 LLU	ベアリング; 6206 LLU MWM 1210, 1220, 1510, ADS 5010	1
	42783	ワッシャ; 12 MWM 1530	2	●	J 6206 LLU	ベアリング; 6206 LLU MWM 1530	2
● 8	PC3220 G	ワリピン; 3.2×20 MWM 1210, 1220, 1510, ADS 5010	1	● 18	DC 30	スナップリング; S 30 MWM 1210, 1220, 1510, ADS 5010	1
●	PC3220 G	ワリピン; 3.2×20 MWM 1530	2	●	DC 30	スナップリング; S 30 MWM 1530	2
9	78897	スプリング MWM 1210, 1220, 1510, ADS 5010	1	19	93995	スプリング; H3.2×28×96 MWM 1210, 1220, 1510, ADS 5010	1
	78897	スプリング MWM 1530	2		93995	スプリング; H3.2×28×96 MWM 1530	2
10	83273	バー MWM 1210, 1220, 1510, ADS5010	1				
	83273	バー MWM 1530	2				
11	44289	ニギリ; M 8 MWM 1210, 1220, 1510, ADS 5010	1				
	44289	ニギリ; M 8 MWM 1530	2				

# MWM1210・1220・1510・1530 ADS5010

## ストレッチフレーム

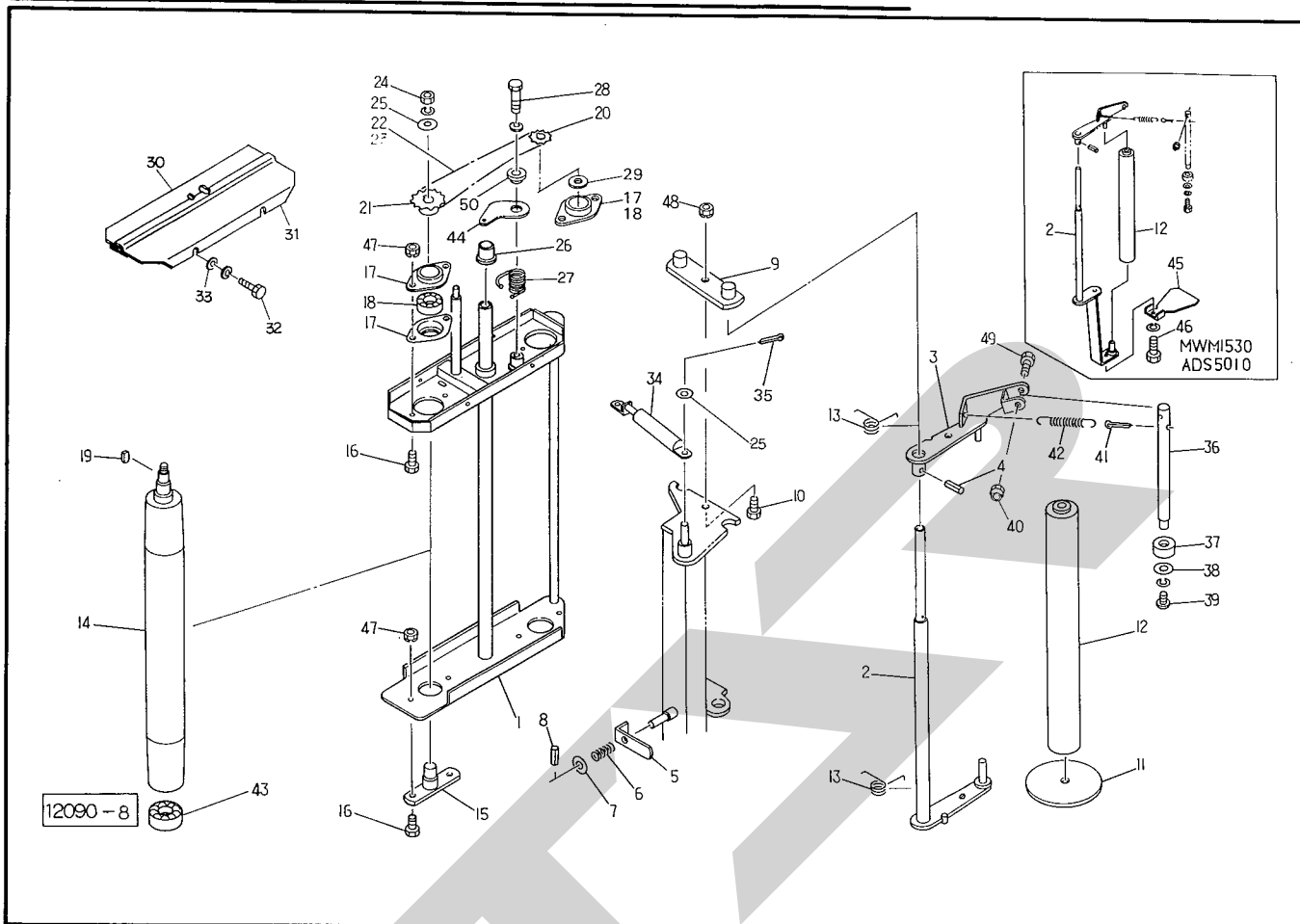


見出番号	部品番号	部品名称	個数	見出番号	部品番号	部品名称	個数
20	97058	アングル MWM1210,1220,1510,ADS5010	1	31	100074	フレーム;W MWM1530,ADS5010	1
	97058	アングル MWM1530	2	●32	BZ1275AG	ボルト;M12×75(8.8) MWM1530,ADS5010	2
21	99934	アーム;フィルム MWM1210,1220,1510,ADS5010	1	33	97059	シャフト MWM1210,1220,1510,ADS5010	1
	99934	アーム;フィルム MWM1530	2		97059	シャフト MWM1530	2
●22	PS4025	スプリングピン;4×25 MWM1210,1220,1510,ADS5010	1	34	72005	スプリング;3.5×35×50 MWM1210,1220,1510,ADS5010	1
●	PS4025	スプリングピン;4×25 MWM1530	2		72005	スプリング;3.5×35×50 MWM1530	2
23	33378	グリップ MWM1210,1220,1510,ADS5010	1	●35	PS5040	スプリングピン;5×40 MWM1210,1220,1510,ADS5010	1
	33378	グリップ MWM1530	2	●	PS5040	スプリングピン;5×40 MWM1530	2
●24	NP08G	スプリングナット;M8 ADS5010	4	●36	BZ1060G	ボルト;M10×60(8.8) MWM1210,1220,1510,ADS5010	1
●	NP08G	スプリングナット;M8 MWM1210,1220,1510	6	●	BZ1060G	ボルト;M10×60(8.8) MWM1530	2
●	NP08G	スプリングナット;M8 MWM1530	10	●37	NN10G	ナイロンナット;M10 MWM1210,1220,1510,ADS5010	1
●26	J6305LLU	ベアリング;6305LLU MWM1210,1220,1510,ADS5010	1	●	NN10G	ナイロンナット;M10 MWM1530	2
●	J6305LLU	ベアリング;6305LLU MWM1530	2	●38	ONBS6	グリースニップル;B-M6×1F MWM1210,1220,1510,ADS5010	1
●27	DHC62	スナップリング;H62 MWM1210,1220,1510,ADS5010	1	●	ONBS6	グリースニップル;B-M6×1F MWM1530	2
●	DHC62	スナップリング;H62 MWM1530	2	39	99869	フィルムガイド MWM1210,1220,1510,1530	1
●28	DC25	スナップリング;S25 MWM1210,1220,1510,ADS5010	1	●41	BP0816G	スプリングボルト;M8×16 MWM1210,1220,1510,1530	2
●	DC25	スナップリング;S25 MWM1530	2	42	66871	カラー MWM1210,1220,1510,ADS5010	1
●29	WRA12G	ワッシャ;M12 MWM1210,1220,1510,ADS5010	1		66871	カラー MWM1530	2
●	WRA12G	ワッシャ;M12 MWM1530	2	●43	WRA10G	ワッシャ;M10 MWM1210,1220,1510,ADS5010	1
30	95378	ワッシャ;61×50×2.3 MWM1210,1220,1510,ADS5010	1	●	WRA10G	ワッシャ;M10 MWM1530	1
	95378	ワッシャ;61×50×2.3 MWM1530	2	●44	ONAS6	グリースニップル;A-M6×1F MWM1210,1220,1510,ADS5010	1
				●	ONAS6	グリースニップル;A-M6×1F MWM1530	2
				●45	99664	プレート MWM1530,ADS5010	1
				●46	BZ1430AG	ボルト;M14×30(8.8)MWM1530,ADS5010	1



# MWM1210・1220・1510・1530 ADS5010

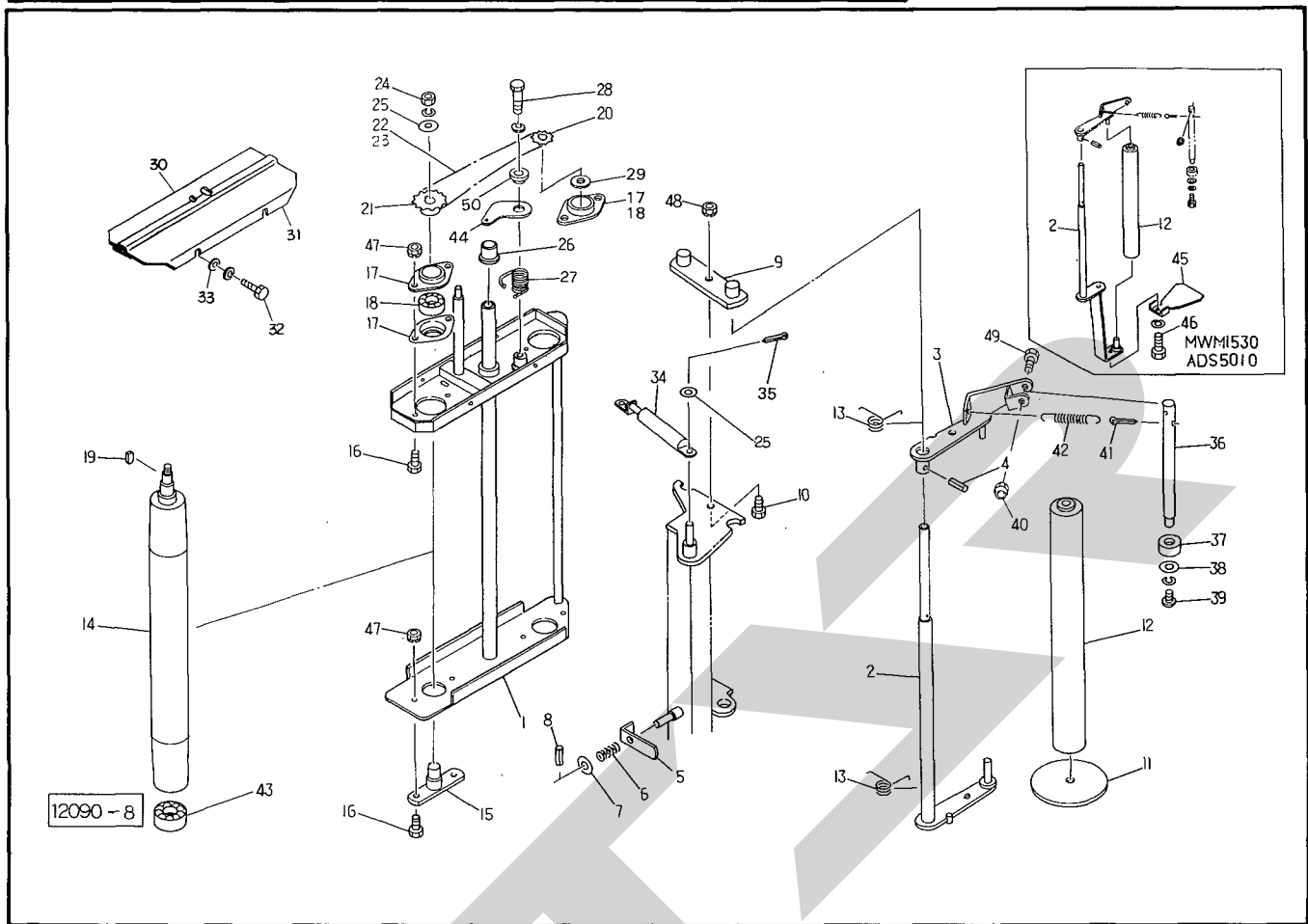
## ストレッチローラ;1



品出 番号	部品番号	部品名称	個数	品出 番号	部品番号	部品名称	個数
1	99911	フレーム;ストレッチ MWM1210,1220,1510,ADS5010	1		94000	プレート MWM1530	2
	99911	フレーム;ストレッチ MWM1530	2	●10	BZ0825G	ボルト;M8×25(8.8) MWM1210,1220,1510,ADS5010	1
2	99935	アーム;下 MWM1210,1220,1510,1530	1	●	BZ0825G	ボルト;M8×25(8.8) MWM1530	2
	99993	アーム;下 MWM1530,ADS5010	1	11	94036	プレート MWM1210,1220,1510,ADS5010	1
3	99992	アーム;上 MWM1210,1220,1510,ADS5010	1		94036	プレート MWM1530	1
	99992	アーム;上 MWM1530	2	12	94034	ローラ MWM1210,1220,1510,1530	1
●4	PS6032	スプリングピン;6×32 MWM1210,1220,1510,ADS5010	1		95557	ローラ MWM1530,ADS5010	1
●	PS6032	スプリングピン;6×32 MWM1530	2	13	93813	スプリング;φ5 MWM1210,1220,1510,ADS5010	2
5	94062	レバー-MWM1210,1220,1510,ADS5010	1		93813	スプリング;φ5 MWM1530	4
	94062	レバー MWM1530	2	14	93933	ライニングローラ φ24付 MWM1210,1220,1510,ADS5010	2
6	73304	スプリング MWM1210,1220,1510,ADS5010	1		93933	ライニングローラ MWM1530	4
	73304	スプリング MWM1530	2	15	93999	ピン MWM1210,1220,1510,ADS5010	2
●7	WRA08G	ワッシャ;M8 MWM1210,1220,1510,ADS5010	1		93999	ピン MWM1530	4
●	WRA08G	ワッシャ;M8 MWM1530	2	●16	BZ0616G	ボルト;M6×16(8.8) MWM1210,1220,1510,ADS5010	8
●8	PS3020	スプリングピン;3×20 MWM1210,1220,1510,ADS5010	1	●	BZ0616G	ボルト;M6×16(8.8) MWM1530	16
●	PS3020	スプリングピン;3×20 MWM1530	2	●17	JPF203	ユニットヨウジクウケバコ;PFL203 MWM1210,1220,1510,ADS5010	4
9	94000	プレート MWM1210,1220,1510,ADS5010	1	●	JPF203	ユニットヨウジクウケバコ;PFL203 MWM1530	8
				●18	JCS203LLU	ユニットベアリング;CS203LLU MWM1210,1220,1510,ADS5010	2

# MWM1210・1220・1510・1530 ADS5010

## ストレッチローラ;1

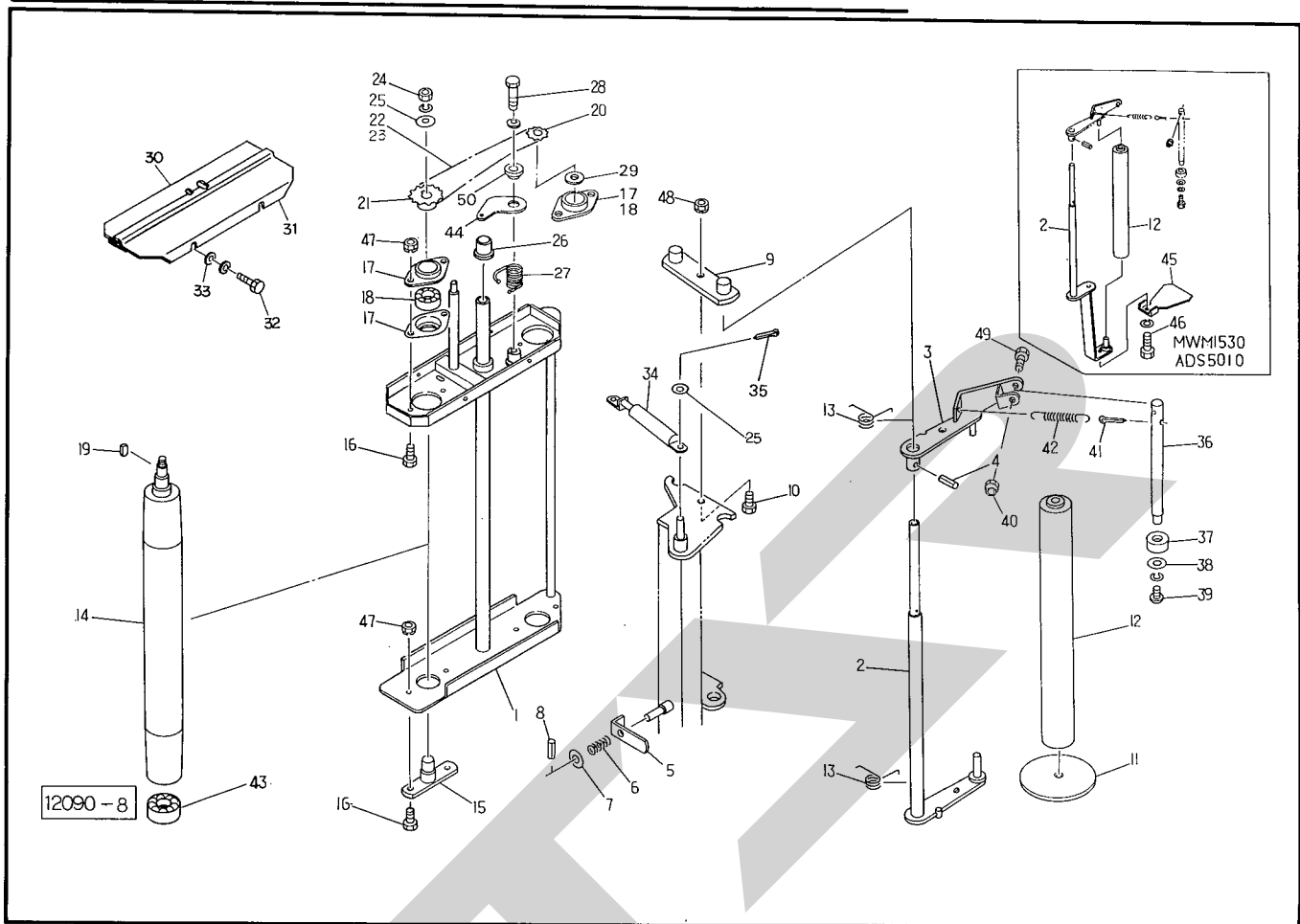


見番	出号	部品番号	部品名称	個数	見番	出号	部品番号	部品名称	個数
●		JCS203LLU	ユニットベアリング;CS203LLUMWM1530	4	●	27	104800	スプリング;φ2.9 MWM1210,1220,1510,ADS5010	1
●	19	KFC04040150	キー;4×4×15(リョウマル) MWM1210,1220,1510,ADS5010	2			104800	スプリング;φ2.9 MWM1530	2
●		KFC04040150	キー;4×4×15(リョウマル) MWM1530	4	●	28	BZ0820WG	ボルト;M8×20(8.8) MWM1210,1220,1510,ADS5010	1
	20	103908	スプロケット;#35×12T MWM1210,1220,1510,ADS5010	1	●		BZ0820WG	ボルト;M8×20(8.8) MWM1530	2
		103908	スプロケット;#35×12T MWM1530	2		29	44098	ワッシャ;10 MWM1210,1220,1510,ADS5010	1
	21	103909	スプロケット;#35×20T MWM1210,1220,1510,ADS5010	1			44098	ワッシャ;10 MWM1530	2
		103909	スプロケット;#35×20T MWM1530	2	●	30	99915	カバー MWM1210,1220,1510,ADS5010	1
●	22	LA3578	ローラチェーン;35×78 MWM1210,1220,1510,ADS5010②23付	1			99915	カバー MWM1530	2
●		LA3578	ローラチェーン;35×78 MWM1530 ②23付	2	●	31	99916	カバー MWM1210,1220,1510,ADS5010	1
●	23	AA35	ツギテ;35 MWM1210,1220,1510,ADS5010	1			99916	カバー MWM1530	2
●		AA35	ツギテ;35 MWM1530	2	●	32	BZ0612WG	ボルト;M6×12(8.8) MWM1210,1220,1510,ADS5010	4
●	24	NZC10WG	ナット;M10(8)(3種) MWM1210,1220,1510,ADS5010	2	●		BZ0612WG	ボルト;M6×12(8.8) MWM1530	8
●		NZC10WG	ナット;M10(8)(3種) MWM1530	4	●	33	WRA06G	ワッシャ;M6 MWM1210,1220,1510,ADS5010	4
●	25	WRA10G	ワッシャ;M10 MWM1210,1220,1510,ADS5010	4	●		WRA06G	ワッシャ;M6 MWM1530	8
●		WRA10G	ワッシャ;M10 MWM1530	8		34	99918	ガススプリング;50kgf MWM1210,1220,1510,ADS5010	1
	26	58621	ブッシュ MWM1210,1220,1510,ADS5010	1			99918	ガススプリング;50kgf MWM1530	2
		58621	ブッシュ MWM1530	2					



# MWM1210・1220・1510・1530 ADS5010

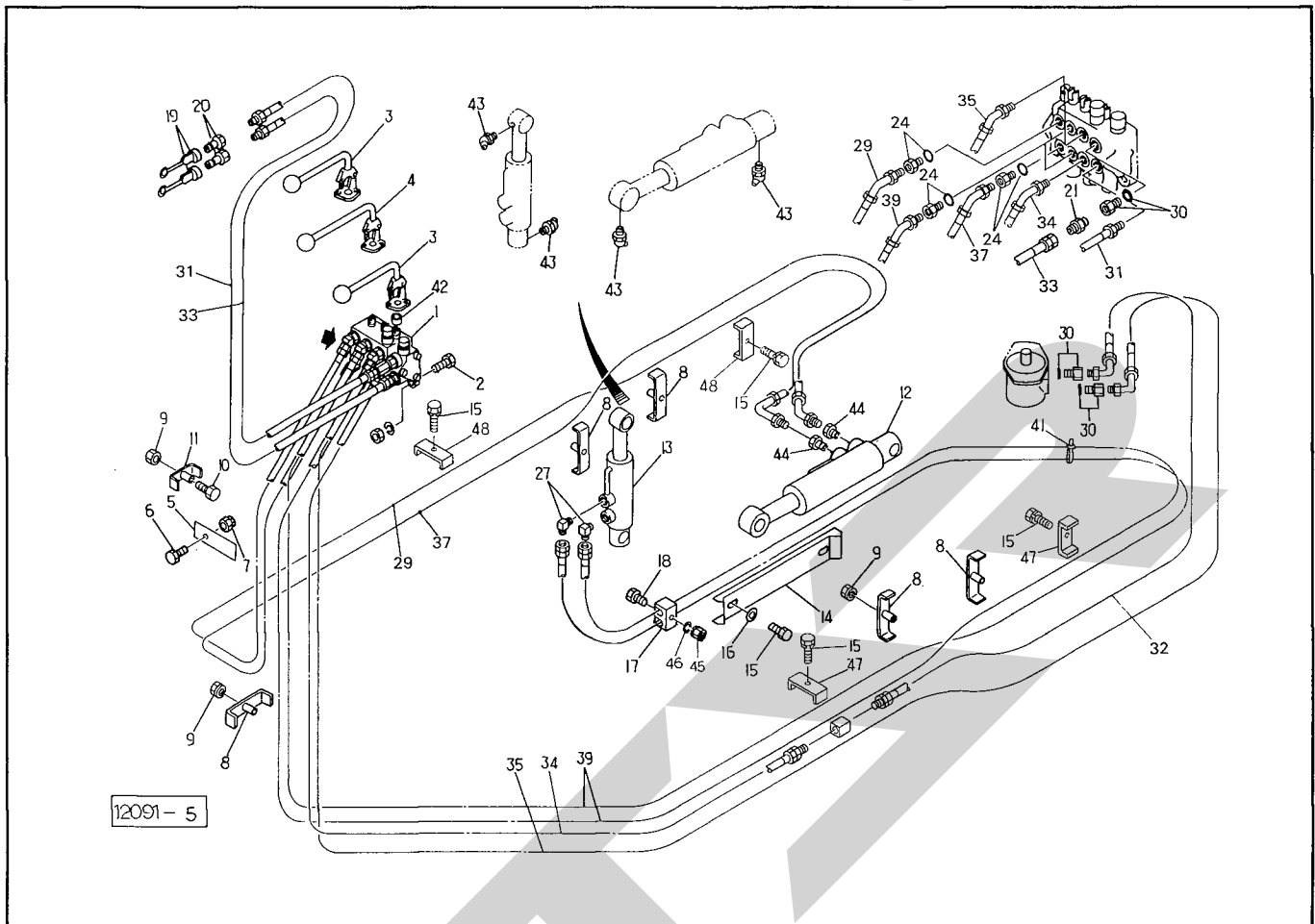
## ストレッチローラ; 1



見出し番号	部品番号	部品名称	個数	見出し番号	部品番号	部品名称	個数
● 35	PC 3220G	ワリピン; 3.2×20 MWM1210, 1220, 1510, ADS 5010	2	● 43	J 6904 LLU	ベアリング; 6904 LLU MWM1210, 1220, 1510, ADS 5010	2
●	PC 3220G	ワリピン; 3.2×20 MWM 1530	4	●	J 6904 LLU	ベアリング; 6904 LLU MWM 1530	4
36	94094	シャフト MWM 1210, 1220, 1510, ADS 5010	1	44	104802	テンションプレート MWM1210, 1220, 1510, ADS 5010	1
	94094	シャフト MWM 1530	2		104802	テンションプレート MWM 1530	2
37	94149	ベアリング MWM 1210, 1220, 1510, ADS 5010	1	45	95556	プレート MWM 1530, ADS 5010	1
	94149	ベアリング MWM 1530	2	● 46	BZ0816WG	ボルト; M 8 × 16 ( 8.8 ) MWM 1530, ADS 5010	1
38	80414	ワッシャ; 8 MWM 1210, 1220, 1510, ADS 5010	1	● 47	NP 06 G	スプリングナット; M 6 MWM 1210, 1220, 1510, ADS 5010	8
	80414	ワッシャ; 8 MWM 1530	2	●	NP 06 G	スプリングナット; M 6 MWM 1530	16
● 39	RB 0816WG	ロッククアナボタンコネジ; M8×16 MWM 1210, 1220, 1510, ADS 5010	1	● 48	NP 08 G	スプリングナット; M 8 MWM 1210, 1220, 1510, ADS 5010	1
●	RB 0816WG	ロッククアナボタンコネジ; M8×16 MWM 1530	2	●	NP 08 G	スプリングナット; M 8 MWM 1530	2
● 40	NN 06 G	ナイロンナット; M6 MWM 1210, 1220, 1510, ADS 5010	1	● 49	BZ 0640G	ボルト; M 6 × 40 ( 8.8 ) MWM 1210, 1220, 1510, ADS 5010	1
●	NN 06 G	ナイロンナット; M6 MWM 1530	2	●	BZ 0640G	ボルト; M 6 × 40 ( 8.8 ) MWM 1530	2
● 41	PC 4025 G	ワリピン; 4×25 MWM 1210, 1220, 1510, ADS 5010	1	50	104801	スペーサ MWM 1210, 1220, 1510, ADS 5010	1
●	PC 4025 G	ワリピン; 4×25 MWM 1530	2	50	104801	スペーサ MWM 1530	2
42	43345	スプリング MWM 1210, 1220, 1510, ADS 5010	1				
	43345	スプリング MWM 1530	2				

# MWM1210・1220

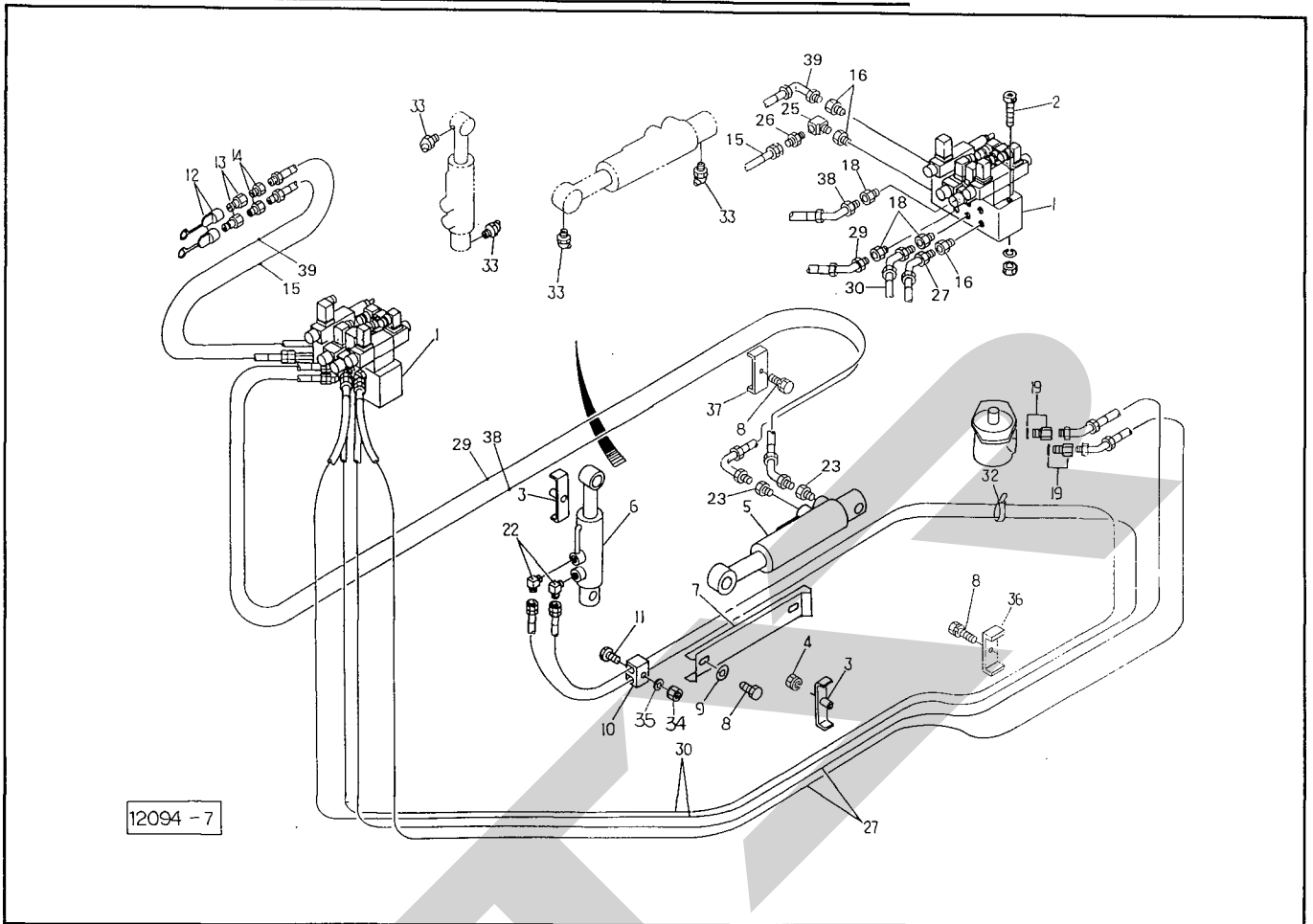
## ユアツ



見 番 号	部 品 番 号	部 品 名 称	個 数	見 番 号	部 品 番 号	部 品 名 称	個 数
1	93931	コントロールバルブ	1	●30	CP-	イケイブッシュ	3
●2	BZ 1030 AG	ボルト; M10×30 ( 8.8 )	3		1/2×3/8	( オリング付 ); PF1/2×PT3/8	
3	93977	レバー; 155	2	31	104928	ホース; 3/8×1650	1
4	93978	レバー; 190	1	32	104927	ホース; 3/8×1950	1
5	93911	プレート	1	33	104898	ホース; 3/8×1600	1
●6	BZ 0850G	ボルト; M8×50 ( 8.8 )	1	34	104926	ホース; 3/8×1950	1
●7	NN 08G	ナイロンナット; M8	1	35	104925	ホース; 3/8×3800	1
8	93909	ブラケット; 2	5	37	104922	ホース; 1/4×3400	1
●9	NP 08G	スプリングナット; M8	6	39	104924	ホース; 1/4×5250	2
●10	BZ 0835G	ボルト; M8×35 ( 8.8 )	1	●41	ILT 50R	インシュロック; T 50R	1
11	93908	ブラケット; 1	1	42	94108	カラー	1
12	94845 S	シリンダ; CWP 75×365×630	1	●43	ONBS 1	グリースニップル; B-PT 1/8	4
13	93159 S	シリンダ; CWP 55×210×480	1	●44	KB 3020	ブッシング; PT 3/8×PT 1/4	2
14	94106	カバー	1	●45	NP 06G	スプリングナット; M6	1
●15	BP 0816G	スプリングボルト; M8×16	6	●46	WRA 08G	ワッシャ; M8	1
16	44097	ワッシャ; 8	2	47	98530	チャンネル	2
17	94109	ミニクランプ; 14	1	48	98624	チャンネル	2
●18	BZ 0640G	ボルト; M6×40 ( 8.8 )	1				
19	00776	カプラキャップ; 3/8	2				
●20	CLF 30M	カプラ(オス); 3/8	2				
21	94145	チェックベン	1				
●24	CP-	イケイブッシュ	4				
	3/8×1/4	( オリング付 ); PF3/8×PT1/4					
●27	YL 3020	エルボ(90°); PT 3/8×PF 1/4	2				
29	104923	ホース; 1/4×3400	1				

# MWM1510・1530

## ユアツ



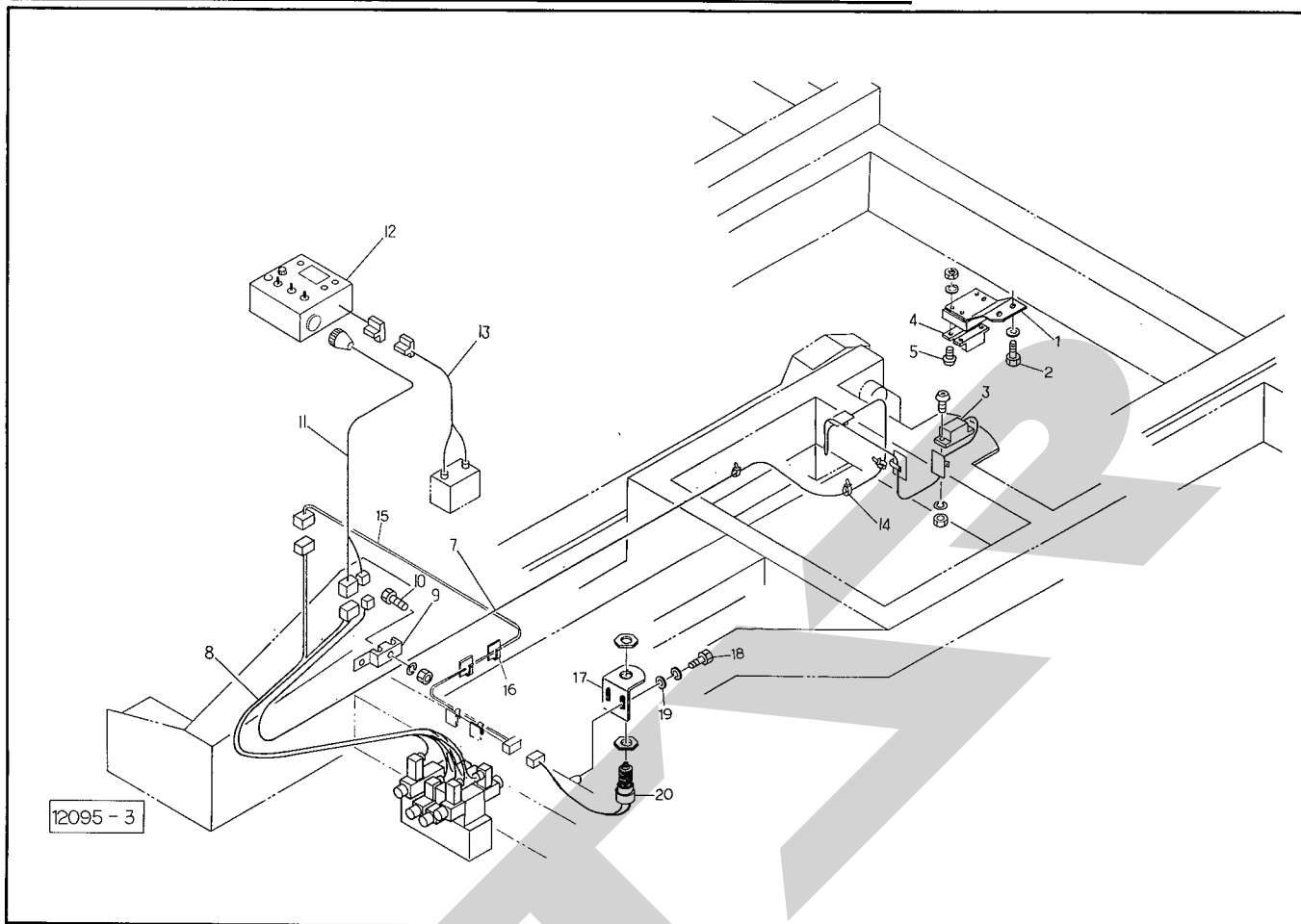
品番	部品番号	部品名称	個数	品番	部品番号	部品名称	個数
1	104921	デンジベン	1	30	104901	ホース; 1/4×4550	2
● 2	BH0875AG	ロックアナボルト; M8×75 (10.9)	2	● 32	ILT50R	インシュロック; T50R	5
3	93909	ブラケット; 2	2	● 33	ONBS1	グリースニップル; B-PT1/8	4
● 4	NP08G	スプリングナット; M8	2	● 34	NP06G	スプリングナット; M6	1
5	93157S	シリンダ; CWP 70×670×935	1	● 35	WRA08G	ワッシャ; M8	1
6	93167S	シリンダ; CWP 60×320×630	1	36	98530	チャンネル	1
7	94107	カバー	1	37	98624	チャンネル	1
● 8	BP0816G	スプリングボルト; M8×16	4	38	104897	ホース; 1/4×2900	1
9	44097	ワッシャ; 8	2	39	104899	ホースCP; 318×1650	1
10	94109	ミニクランプ; 14	1				
● 11	BZ0640G	ボルト; M6×40 (8.8)	1				
12	00778	カプラキャップ; 1/2	2				
● 13	CLF40M	カプラ(オス); 1/2	2				
● 14	KB4030	ブッシング; PT1/2×3/8	2				
15	104898	ホース; 3/8×1600	1				
● 16	105166	ブッシング; PT3/8×PF3/8	4				
● 18	102551	ブッシング; PT1/4×PF3/8	4				
● 19	CP- 1/2×3/8	イケイブッシュ (Oリング付); PF1/2×PT3/8	2				
● 22	YL3020	エルボ(90°); PT3/8×PF1/4	2				
● 23	KB3020	ブッシング; PT3/8×PT1/4	2				
● 25	KLF30	メス・オスエルボ; PT3/8	1				
26	94145	チェックベン	1				
27	104900	ホース; 3/8×2700	2				
29	104896	ホース; 1/4×2900	1				





# MWM1510・1530

## マシンリモコン



見番 出号	部品番号	部 品 名 称	個数	見番 出号	部品番号	部 品 名 称	個数
1	102071	ブラケット;センサー	1				
● 2	BZ 0816WG	ボルト;M8×16(8.8)	2				
3	93734	ジキセンサー	1				
4	93733	センサーヨウマグネット	2				
● 5	CP0314AG	ナベコネジ;M3×14	6				
7	105159	コード;2×0.75×2650	1				
8	105160	コード;デンジベン	1				
9	94113	ミニクランプ;20	1				
● 10	BZ 0650AG	ボルト;M6×50(8.8)	1				
11	104964	コード;10×0.75×3000	1				
12	104848	コントロールボックス;ジドウ	1				
13	82879	コード;1	1				
● 14	ILT50 R	インシュロック;T 50 R	3				
15	99806	コード;700	1				
16	80107	ケーブルクランプ	4				
17	98755	アングル	1				
● 18	BZ0820WG	ボルト;M8×20(8.8)	2				
19	80414	ワッシャ;8	2				
20	98875	セーフティスタータスイッチ	1				







SFAA

SFAA

SFAA

本社	066	千歳市上長都1061番地2	TEL 0123-26-1123 FAX 0123-26-2412
小山事業所	307-02	栃木県小山市梁2512-1	TEL 0285-49-1400 FAX 0285-49-1410
千歳センター	066	千歳市上長都1061番地2	TEL 0123-26-1126 FAX 0123-23-0517
小山センター	307-02	栃木県小山市梁2512-1	TEL 0285-49-1430 FAX 0285-49-1440
札幌営業所	066	千歳市上長都1061番地2	TEL 0123-22-5131 FAX 0123-26-2035
旭川営業所	070	旭川市神楽4条9丁目3番31号	TEL 0166-61-6131 FAX 0166-62-8985
豊富出張所	098-41	天塩郡豊富町字上サロベツ1191番地	TEL 0162-82-1932 FAX 0162-82-1696
帯広営業所	080-24	帯広市西22条北1丁目12番地	TEL 0155-37-3080 FAX 0155-37-5187
北見出張所	090	北見市小泉302	TEL 0157-24-3880 FAX 0157-61-1344
中標津営業所	086-11	標津郡中標津町北町2丁目16番2	TEL 01537-2-2624 FAX 01537-3-2540
盛岡営業所	020-01	岩手県盛岡市みたけ2丁目4番7号	TEL 0196-41-4811 FAX 0196-41-5529
仙台営業所	985	宮城県多賀城市町前2丁目87番地	TEL 022-367-4573 FAX 022-367-4846
関東営業所	307-02	栃木県小山市梁2512-1	TEL 0285-49-1500 FAX 0285-49-1560
名古屋営業所	480-01	愛知県丹羽郡扶桑町大字高雄字南屋敷191	TEL 0587-93-6888 FAX 0587-93-5416
松本出張所	399	長野県松本市芳野14番10号	TEL 0263-27-0897 FAX 0263-27-1449
岡山営業所	700	岡山県岡山市下中野704-103	TEL 086-243-1147 FAX 086-243-1269
熊本営業所	862	熊本県熊本市長嶺町2255-429	TEL 096-381-7222 FAX 096-384-3525
南九州営業所	885	宮崎県都城市都北町3537-1	TEL 0986-38-1045 FAX 0986-38-4644