

STAR

ラッピングマシン

取扱説明書・部品表

製品コード K49248 ・ K49249
型 式 MWM1230・MWM1240
部品供給型式 MWM1230-03 MWM1240-03

パワーパッケージユニット

製品コード K49257
型 式 AHP1240

部品ご注文の際は、必ず部品供給型式をご連絡ください。

“必読” 機械の使用前には必ず読んでください。

スター農機株式会社

⚠️ 安全に作業するために

安全に関する警告について

本機には、⚠️ 印付きの警告ラベルを貼付しています。安全上、特に重要な項目を示しています。警告を守り、安全な作業を行ってください。

警告ラベルについて



危険

その警告に従わなかった場合、死亡または重傷を負う危険性が高いことを示します。



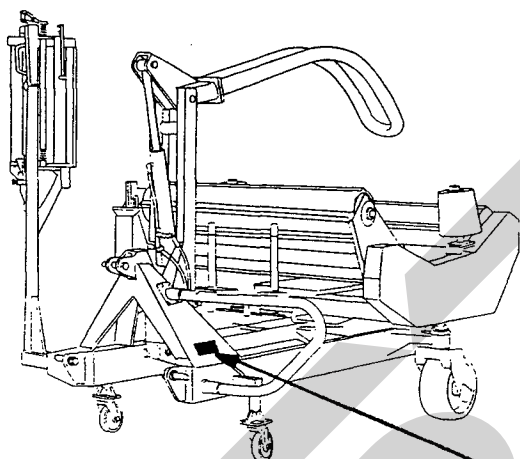
警告

その警告に従わなかった場合、死亡または重傷を負う可能性があることを示します。



注意

その警告に従わなかった場合、ケガを負うおそれがあることを示します。



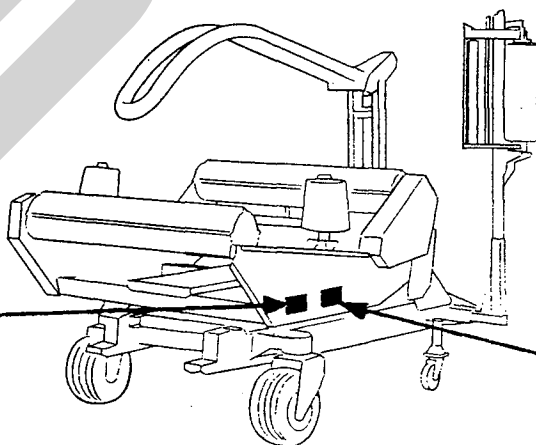
注意

本機を運転するときには、必ず取扱説明書をよくお読み下さい。

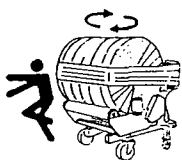
1. 作業に適した、だぶつきのない服装で行ってください。
2. 酒を飲んだとき、過労者、病気や妊娠しているときは、作業をしないで下さい。子供には運転させないで下さい。
3. 本機を運転するときは、周囲の安全を確認して下さい。
4. 運転時には、必ず点検や調整をして下さい。
5. 点検や調整をするときは、必ずPTOなどの動力遮断や動力停止（エンジン、電源など）をしてから行って下さい。
6. 点検・調整で取り外したカバー類は、必ず元通りに取り付けて下さい。
7. 他人に本機を貸すときは、必ず「取扱説明書」をよく読んでから作業するようすすめて下さい。



部品番号 106164



危険



運転中又は回転中、ターンテーブルなどに接触すると、ケガをする事があります。

周囲に人を近づけないで下さい。

部品番号 106462


警告

いびつなベールをラッピングするとベールが振り落とされ、ケガをする事があります。

標準回転数以下で運転して下さい。

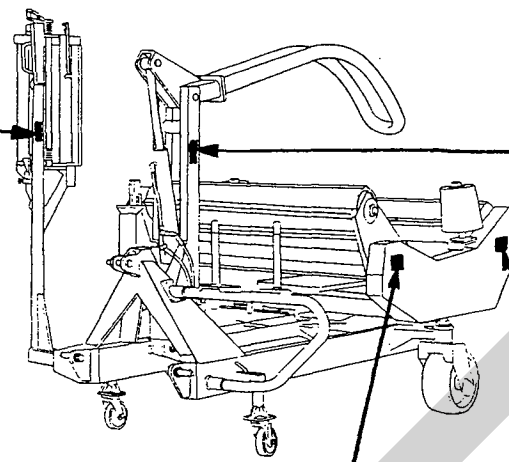
部品番号 106464

▲ 注意



フィルム巻き付け作業中、フィルムやストレッチローラに接触すると巻き込まれ、ケガをする事があります。作業中はさわらないで下さい。

部品番号 106467




▲ 危険



ベールを積み降ろしする時、リフトアームやターンテーブルに挟まれ、ケガをする事があります。周囲に人を近づけないで下さい。

部品番号 106463


▲ 注意



運転中又は回転中、カバーを開けると回転物に巻き込まれ、ケガをする事があります。カバーを開けないで下さい。

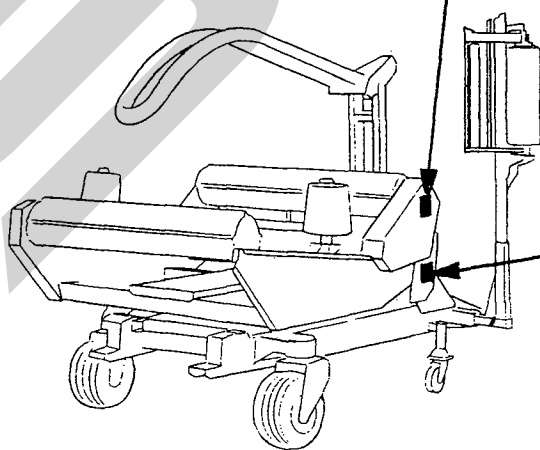
部品番号 106171

▲ 警告




傾斜地で荷降ろしするとベールが転がり、巻き込まれてケガをする事があります。荷降ろしは、平坦な場所で行って下さい。

部品番号 106465



▲ 注意



ターンテーブルが上昇すると、ラップホルダが閉じて、ケガをする事があります。上昇させる時は、手を入れないで下さい。

部品番号 106466

— ラベルが損傷した時は —

警告ラベルは、使用者および周囲の作業員などへ危険を知らせる大事なものです。ラベルが損傷した時は、すみやかに貼り替えてください。注文の際には、この図に示す 部品番号 をお知らせください。

安全操作上の注意点

ここに記載されている注意事項を守らないと、死亡を含む傷害を生じる恐れがあります。

作業前には、作業機およびトラクタの取扱説明書をよくお読みになり、十分に理解をしてからご使用ください。

作業前に

取扱説明書は製品に近接して保存を

▲注意

- 機械の取り扱いで分からない事があった時、取扱説明書を製品に近接して保存していないため、自分の判断だけで対処すると思わぬ事故を起こし、ケガをする事があります。取扱説明書は、分からない事があった時にすぐに取り出せるよう、製品に近接して保存してください。

取扱説明書をよく読んで作業を

▲注意

- 取扱説明書に記載されている安全上の注意事項や取扱要領の不十分な理解のまま作業すると、思わぬ事故を起こす事があります。作業を始める時は、製品に貼付している警告ラベル、取扱説明書に記載されている安全上の注意事項、取扱要領を十分に理解してから行ってください。

こんな時は運転しないでください

▲警告

- 体調が悪い時、機械操作に不慣れな場合などに運転すると、思わぬ事故を起こす事があります。次の場合は、運転しないでください。
 - 過労、病気、薬物の影響、その他の理由により作業に集中できない時。
 - 酒を飲んだ時。
 - 機械操作が未熟な人。
 - 妊娠している時。

服装は作業に適していますか

▲警告

- 作業に適さない服装で機械を操作すると、衣服の一部が機械に巻き込まれ、死亡を含む傷害をまねく事があります。次に示す服装で作業してください。
 - 袖や裾は、だぶつきのないものを着用する。
 - ズボンや上着は、だぶつきのないもの

を着用する。

- 帽子を着用する。
- はちまき、首巻きタオル、腰タオルなどはしない。

機械を他人に貸す時は

▲警告

- 機械を他人に貸す時、取扱説明書に記載されている安全上の注意事項や取扱要領が分からないため、思わぬ事故を起こす事があります。取扱い方法をよく説明し、取扱説明書を渡して使用前にはよく読むように指導してください。

機械の改造禁止

▲注意

- 機械の改造や、当社指定以外のアタッチメント・部品などを取り付けて運転すると、機械の破損や傷害事故をまねく事があります。機械の改造はしないでください。アタッチメントは、当社指定製品を使用してください。部品交換する時は、当社が指定するものを使用してください。

始業点検の励行

▲注意

- 始業点検を怠ると、機械の破損や傷害事故をまねく事があります。作業を始める前には、取扱説明書に基づき点検を行ってください。

エンジン始動・発進する時は

▲警告

- エンジンを始動する時、トラクタの横やステップに立ったまま行くと、緊急事態への対処ができず、運転者はもちろん周囲にいる人がケガをする事があります。運転席に座り、周囲の安全を確認してから行ってください。
- エンジンを始動する時、主変速レバーを「N」（中立）にして行わないと、変速機が接続状態になっているため、トラクタが暴走し思わぬ事故を起こす事があります。主変速レバーを「N」（中立）にして行ってください。
- PTOを切らないでエンジンを始動すると、急に作業機が駆動され、周囲にいる人がケガをする事があります。PTOを切ってから始動してください。

- トラクタの油圧切替レバーを「中立」以外でエンジンを始動すると、急に作業機が駆動され、周囲にいる人がケガをする事があります。

トラクタの油圧切替レバーを「中立」の位置で始動してください。

- 急発進するとトラクタ前輪が浮き上がる事があり、運転者が振り落とされたり、周囲の人を巻き込んだり、思わぬ事故を起こす事があります。周囲の安全を確認し、ゆっくりと発進してください。
- 室内で始動する時、排気ガスにより中毒になる事があります。窓、戸などを開け、十分に換気してください。

作業機を着脱する時は

▲警告

- 作業機を着脱するためにトラクタを移動させる時、トラクタと作業機の間の人に人がいると、挟まれてケガをする事があります。トラクタと作業機の間の人に人を近づけないでください。

▲注意

- 作業機をトラクタに着脱する時、傾斜地や凹凸地または軟弱地などで行うと、トラクタが不意に動き出し、思わぬ事故を起こす事があります。平坦で地盤のかたい所で行ってください。
- 装着するトラクタによっては、前輪荷重が軽くなり、操縦が不安定となって、思わぬ事故をまねく事があります。トラクタへフロントウエイトを取り付け、バランスを取ってください。

パワージョイントを使用する時は

▲危険

- カバーのないパワージョイントを使用すると、巻き込まれてケガをする事があります。カバーのないパワージョイントは、使用しないでください。
- カバーが損傷したまま使用すると、巻き込まれてケガをする事があります。損傷したらすぐに取り替えてください。使用前には、損傷がないか点検してください。
- トラクタおよび作業機に着脱する時、第三者の不注意により、不意にパワージョイントが回転し、ケガをする事があります。PTOを切り、トラクタのエンジンとめて行ってください。
- カバーのチェーンを取り付けずに使用すると、カバーが回転し、巻き込まれてケガをする事があります。

トラクタ側と作業機側のチェーンを回転しない所に連結してください。

▲注意

- 最伸時の重なりが100mmを下回ると、ジョイントを回転させた時、破損しケガをする事があります。最縮時の隙間が25mmよりも小さくなると、ジョイントの突き上げが起きることがあり、ジョイントの破損をまねき、ケガをする事があります。適正な重なり量で使用してください。
- パワージョイントを接続した時、PTO側のクランプピンが溝に納まっていなかったり、PIC側のピンの抜け止めがヨークの外周の溝に納まっていなかったり、使用中に外れ、ケガをする事があります。ピン及び抜け止めが溝に納まっているか確認してください。

公道走行時は作業機の装着禁止

▲注意

- トラクタに作業機を装着して公道を走行すると、道路運送車輛法に違反します。トラクタに作業機を装着しての走行はしないでください。

移動走行する時は

▲危険

- 移動走行する時、トラクタのブレーキペダルが左右連結されていないと、片ブレーキになり、トラクタが左右に振られ横転などが起こり、思わぬ事故をまねく事があります。ほ場での特殊作業以外は、ブレーキペダルは左右連結して使用してください。

▲警告

- トラクタに運転者以外の人を乗せると、トラクタから転落したり、運転操作の妨げになって、緊急事態への対処ができず、同乗者はもちろん、周囲の人および運転者自身がケガをする事があります。トラクタには、運転者以外の人を乗せないでください。
- 急制動・急旋回を行うと、運転者が振り落とされたり、周囲の人を巻き込んだり、思わぬ事故を起こす事があります。急制動・急旋回はしないでください。
- 坂道・凹凸地・急カーブで速度を出しすぎると、転倒あるいは転落事故を起こす事があります。低速走行してください。
- 旋回する時、作業機が旋回方向とは逆方向にふくれるため、周囲の人に接触しケガを

させたり、対向物・障害物に衝突しケガをする事があります。

周囲の人や対向物・障害物との間に十分な間隔を保って行ってください。

- 側面が傾斜していたり、側溝がある通路で路肩を走行すると転落事故を起こす事があります。

路肩は走行しないでください。

- 高低差の大きい段差を乗り越えようとする時、トラクタが転倒あるいは横転し、ケガをすることがあります。

あゆみ板を使用してください。

- 作業機の上に人を乗せると、転落し、ケガをする事があります。

また、物を載せて走行すると、落下し、周囲の人へケガを負わせる事があります。

作業機の上には、人や物などはのせないでください。

▲注意

- 作業機への動力を切らないで走行すると、周囲の人を回転物に巻き込み、ケガを負わせる事があります。

移動走行する時は、作業機への動力を切ってください。

作業中は

作業する時は

▲危険

- 運転中又は回転中、ターンテーブルなどに接触すると、ケガをする事があります。

周囲に人を近づけないでください。

- ベールを積み降ろしする時、リフトアームやターンテーブルに挟まれ、ケガをする事があります。

周囲に人を近づけないでください。

▲警告

- いびつなベールをラッピングするとベールが振り落とされ、ケガをする事があります。標準回転数以下で運転してください。

- 傾斜地で荷降ろしするとベールが転がり、巻き込まれてケガをする事があります。荷降ろしは、平坦な場所で行ってください。

- 作業機指定の回転速度を超えて作業すると、機械の破損により、ケガをする事があります。

指定回転速度を守ってください。

- 作業機の上に人を乗せると、思わぬ事故をまねく事があります。

作業機の上には、人を乗せないで下さい。

- 傾斜地で速度を出しすぎると、暴走事故をまねく事があります。

低速で作業してください。

下り作業をする時、坂の途中で変速すると、暴走する原因となります。坂の前で低速に変速して、ゆっくりとお降りてください。

- わき見運転をすると、周囲の障害物の回避や、周囲の人への危険回避などができず、思わぬ事故を起こす事があります。

前方や周囲へ、十分に注意を払いながら運転してください。

- 手放し運転をすると、思わぬ方向へ暴走し、事故を起こす事があります。

しっかりとハンドルを握って運転してください。

- ハウス内などの室内作業をする時、排気ガスにより中毒になる事があります。

窓、戸などを開け、十分に換気をしてください。

▲注意

- 運転中又は回転中、カバーを開けると回転物に巻き込まれ、ケガをする事があります。カバーを開けないでください。

- ターンテーブルが上昇すると、ラップホルダが閉じて、ケガをする事があります。上昇させる時は、手を入れないでください。

- フィルム巻き付け作業中、フィルムやストレッチローラに接触すると巻き込まれ、ケガをする事があります。

作業中はさわらないでください。

- 機械の調整や、付着物の除去などを行う時、PTOおよびエンジンをとめずに作業すると、第三者の不注意により、不意に作業機が駆動され、思わぬ事故を起こす事があります。

PTOを切り、エンジンをとめ、回転部や可動部がとまっていることを確かめて行ってください。

PTOを切り、エンジンをとめ、回転部や可動部がとまっていることを確かめて行ってください。

PTOを切り、エンジンをとめ、回転部や可動部がとまっていることを確かめて行ってください。

PTOを切り、エンジンをとめ、回転部や可動部がとまっていることを確かめて行ってください。

PTOを切り、エンジンをとめ、回転部や可動部がとまっていることを確かめて行ってください。

PTOを切り、エンジンをとめ、回転部や可動部がとまっていることを確かめて行ってください。

PTOを切り、エンジンをとめ、回転部や可動部がとまっていることを確かめて行ってください。

PTOを切り、エンジンをとめ、回転部や可動部がとまっていることを確かめて行ってください。

PTOを切り、エンジンをとめ、回転部や可動部がとまっていることを確かめて行ってください。

PTOを切り、エンジンをとめ、回転部や可動部がとまっていることを確かめて行ってください。

PTOを切り、エンジンをとめ、回転部や可動部がとまっていることを確かめて行ってください。

PTOを切り、エンジンをとめ、回転部や可動部がとまっていることを確かめて行ってください。

PTOを切り、エンジンをとめ、回転部や可動部がとまっていることを確かめて行ってください。

PTOを切り、エンジンをとめ、回転部や可動部がとまっていることを確かめて行ってください。

作業が終わったら

機体を清掃する時は

▲注意

- 動力を切らずに、回転部・可動部の付着物の除去作業などを行うと、機械に巻き込まれてケガをする事があります。
PTOを切り、エンジンをとめ、回転部や可動部がとまっている事を確かめて行ってください。

終業点検の励行

▲注意

- 作業後の点検を怠ると、機械の調整不良や破損などが放置され、次の作業時にトラブルを起こしたり、ケガをする事があります。
作業が終わったら、取扱説明書に基づき点検を行ってください。
- 3点リンクで作業機を持ち上げて点検・調整を行う時、第三者の不注意により、不意に降下し、ケガをする事があります。
トラクタ3点リンクの油圧回路をロックして行ってください。

不調処置・点検・整備をする時

▲注意

- 調整時、不意にラップホルダが閉じてケガをする事があります。
調整する時は手を入れないでください。
- 機械に異常が生じた時、そのまま放置すると、破損やケガをする事があります。
取扱説明書に基づき行ってください。
- 傾斜地や凹凸地または軟弱地などで行うと、トラクタや作業機が不意に動き出して、思わぬ事故を起こす事があります。
平坦で地盤のかたい所で行ってください。
- PTOおよびエンジンをとめずに作業すると、第三者の不注意により、不意に作業機が駆動され、思わぬ事故を起こす事があります。
PTOを切り、エンジンをとめ、回転部や可動部がとまっている事を確かめて行ってください。
- 作業機をあげた状態のまま下にもぐったり、足を入れたりすると、不意に降下し、ケガをする事があります。
下に入る時は、台などで降下防止をして行ってください。
- サブフレームを上げた状態で給油・点検・整備・不調処置をする時、不意に降下しケガをすることがあります。
棒などで降下防止をして行ってください。

- 油圧の継手やホースに、ゆるみや損傷があると、飛び出る高圧オイルあるいは作業機の急な降下で、ケガをする事があります。
補修もしくは部品交換してください。
継手やホースを外す時は、油圧回路内の圧力を無くしてから行ってください。
- 不調処置・点検・整備のために外したカバー類を取り付けずに作業すると、回転部や可動部に巻き込まれ、ケガをする事があります。
元通りに取り付けてください。

も く じ



安全に作業するために

安全に関する警告について	1	作業が終わったら	6
作業前に	3	不調処置・点検・整備をする時	6
作業中は	5		

1 トラクタへの装着

1 各部の名称とはたらき	9	3. 電装品の取り付け	13
2 適応トラクタの範囲	11	(1) 電源取り出しコードの 配線・接続	13
3 組立部品	11	(2) コントロールボックスの据え付け	13
1. 解 梱	11	5 パワージョイントの装着	14
2. 組立部品の明細	11	1. 長さの確認方法	14
3. 組立要領	11	2. 切断方法	15
4. オプション部品	12	3. 安全カバーの脱着方法	15
4 トラクタへの装着	12	4. パワージョイントの連結	15
1. 3点リンクへの連結	12		
2. トラクタ外部油圧の取り出し	13		

2 運転を始める前の点検

1 運転前の点検	16	3. 製品本体の点検	16
1. トラクタ各部の点検	16	2 エンジン始動での点検	17
2. 連結部の点検	16	3 給油箇所一覧表	18
(1) 3点リンクの連結部点検	16		
(2) パワージョイントの点検	16		

3 作業の仕方

1 本製品の使用目的	19	3 作業要領	21
2 作業をするための調整	20	1. フィルムの巻数	21
1. ストレッチ高さの調整	20	2. コントロールボックスの操作方法	21
2. 補助ロールの調整	20	3. 作業回転速度	22
3. フィルムの装着	20	4. 作業方法	23
4. フィルムの通し方	20	4 運搬	24

4 作業が終わったら

1 作業後の手入れ	25	2 長期格納する時	25
-----------	----	-----------	----

5 点検と整備について

1 点検整備一覧表	26	(2) ラップホルダ解除装置の調整	28
2 各部の調整	27	2. ラップホルダのナイフ位置の調整	28
1. フィルムカット・ホールド関係の調整	27	3. フィルタの溝掃	28
(1) ラップホルダ関係の調整	27	3 結線	29

6 不調時の対応

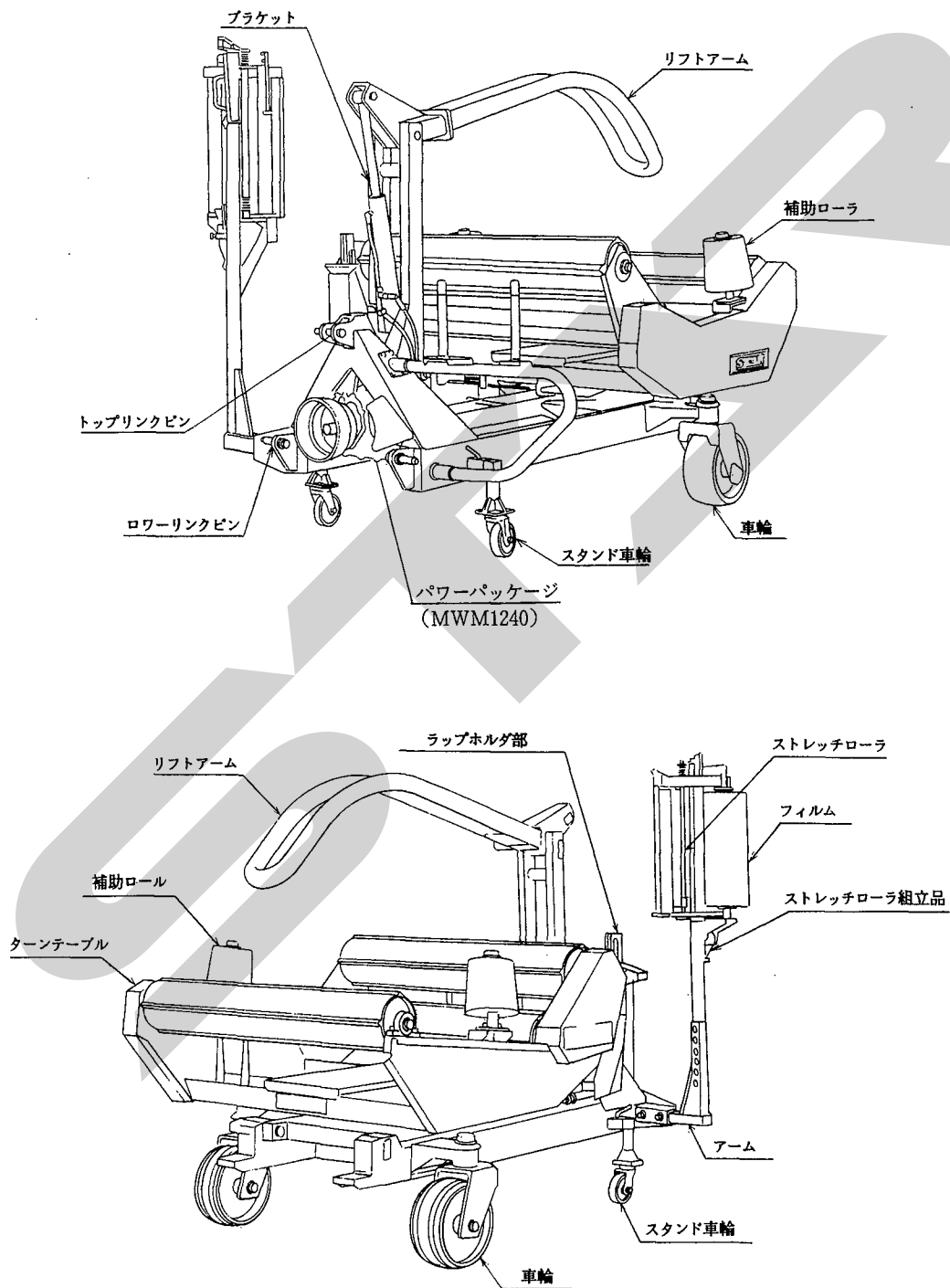
1 不調処置一覧表	30
-----------	----

7 部品表

1 トラクタへの装着

適切な装着で安全な作業をしましょう。

1 各部の名称とはたらき



1. ターンテーブル

ラッピングするベールを積載し、回転させる
ところです。

2. リフトアーム

ラッピングマシン本体にベールを積み込み又
は荷降しするとき、ベールをはさみ押さえこみ
ます。

3. ロール及び補助ロール

ロールは、積載されたベールを支え転がしま
す。又、補助ロールは、ベール側面を押え、ベ
ールの落下を防ぐとともに、ラッピングフィルム
とフィルムカット・ホールドのラップホルダ部
分の位置合せを行ないます。

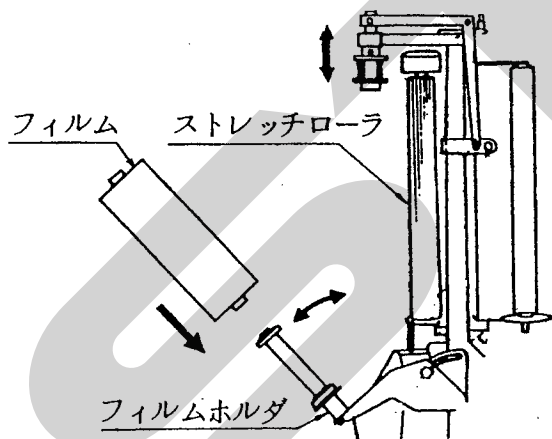
4. ラップホルダ部

ラップホルダが閉じたとき、フィルムを挟む
と同時に、フィルムを引きちぎりやすいように
ナイフでフィルムに穴をあけます。

さらに、ベール荷降し後、ひきちぎられたフィ
ルムを保持します。

5. ストレッチローラ組立品

フィルムを装着し、フィルムの引き出される
力で、駆動されるローラにより、フィルムを引
き伸ばします。



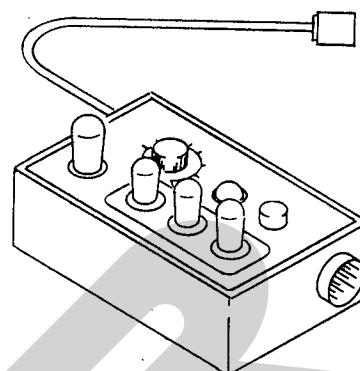
6. パワーパッケージ

《MWM1240、AHP1240》

トラクタPTOを回転させ、パワージョイン
トを経て、パワーパッケージを廻し、油圧を発
生させる装置です。

7. コントロールボックス

トラクタ座上から、スイッチの操作により機
体を作動させ、又、フィルムの巻数を設定し、
巻き付け終了後、ターンテーブルを自動停止さ
せる装置です。



2 適応トラクタの範囲

本製品は適切なトラクタとの装着により的確に性能を発揮できるように設計されています。

不適切なトラクタとの装着によっては、本製品の耐久性に著しく影響を及ぼしたり、トラクタの運転操作に著しい悪影響を及ぼすことがあります。この製品の適応トラクタ馬力は次のとおりです。

適応トラクタ馬力

30 ps ~

本製品の適応馬力より小さなトラクタで使用すると、負荷に対し十分なパワーがでないことがあります。

3 組立部品

1. 解 梱

木枠に固定している部品をほどいてください。

2. 組立部品の明細

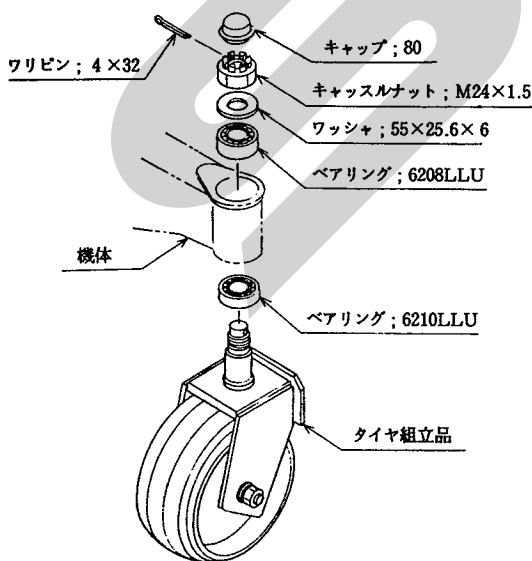
梱包に同梱されている梱包明細に基づき、必要部品がそろっているか確認してください。

3. 組立要領

各部品の組立に必要なボルト・ナット類は、梱包明細の符号を参照してください。

(1) 車輪の組み込み

本機体の後方左右に車輪を組み込みます。

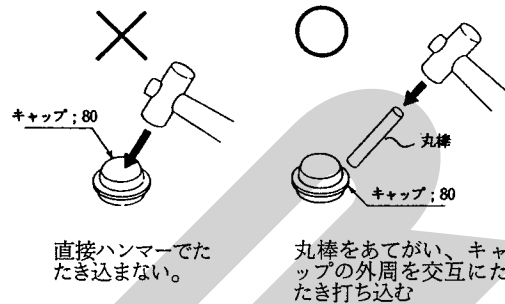


取扱い上の注意

タイヤ組立品挿入後、ナットを締め込む際は、タイヤ組立品が軽く回転するように締め込んでください。

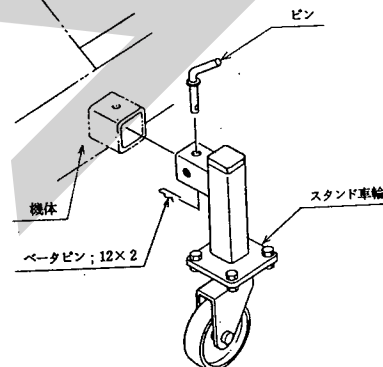
キャップを打込み挿入する際は、中央をハンマーでたたくとへこみ変形します。

キャップ外周のつば部分を丸棒をあてがい、外周を交互にたたき打込んでください。



(2) スタンド車輪の組み込み

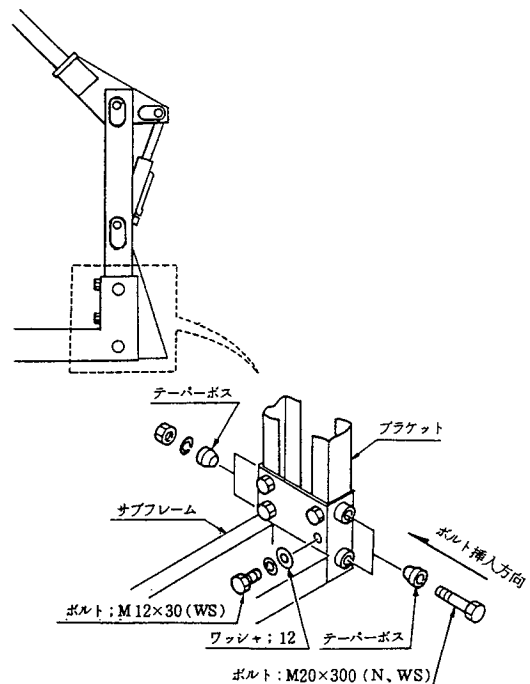
本機体の前方左右にスタンド車輪を挿入し、ピン及びベータピンで固定します。



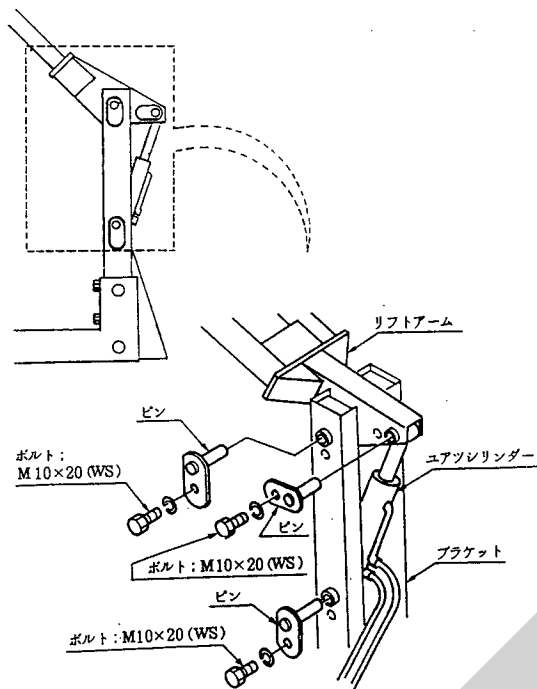
(3) リフトアーム関係の組み込み

① サブフレームにブラケットを挿入し、ボルト及びテーパボスで締め込みます。

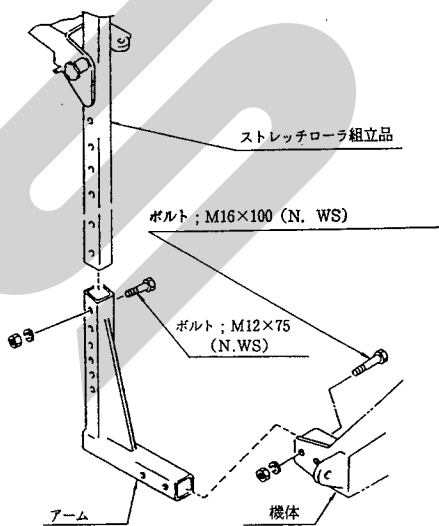
ボルトは図に示す方向から挿入してください。



- ② ブラケット上端に、リフトアームを挿入し、ピンとボルトで取り付けます。
- ③ 油圧シリンダーをブラケット中央とリフトアーム端部にピンとボルトで取り付けます。



- (4) ストレッチローラ組立品の組み込み
本機体前方右側に、アームを組み付け後、ストレッチローラ組立品を挿入し、ボルトで固定します。

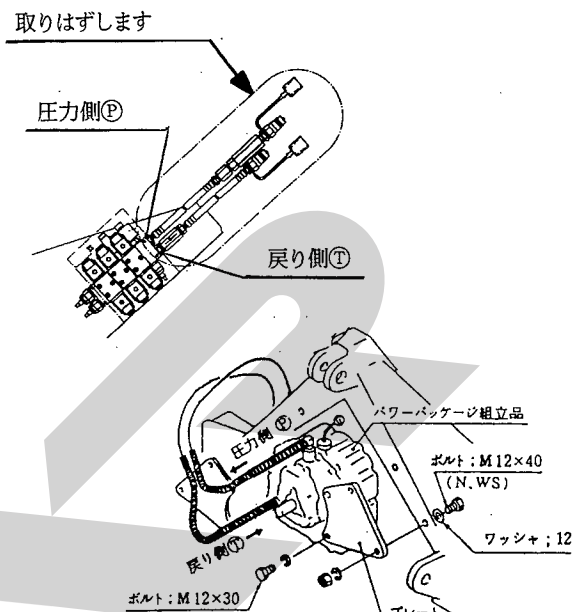


4. オプション部品

- (1) パワーパッケージユニット

《AHP1240》

機体前側 3 P フレーム部下面にパワーパッケージ組立品を組み付け油圧ホースを接続します。



4 トラクタへの装着

1. 3点リンクへの連結

▲ 警告

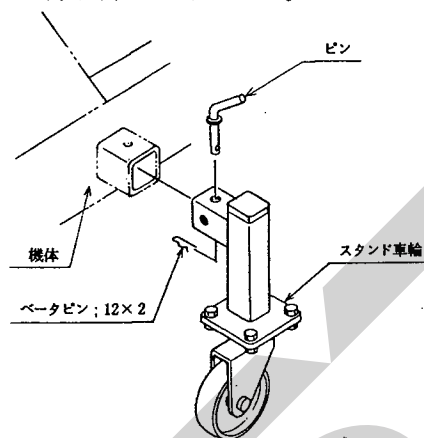
- 作業機を着脱するためにトラクタを移動させる時、トラクタと作業機の間に入ると、挟まれてケガをする事があります。トラクタと作業機の間に入人を近づけないでください。

▲ 注意

- 作業機をトラクタに着脱する時、傾斜地や凹凸地または軟弱地などで行うと、トラクタが不意に動き出し、思わぬ事故を起こす事があります。平坦で地盤のかたい所で行ってください。
- 装着するトラクタによっては、前輪荷重が軽くなり、操縦が不安定となって、思わぬ事故をまねく事があります。トラクタへフロントウェイトを取り付け、バランスを取ってください。

- (1) トラクタのエンジンを始動して、トラクタのローワーリンク先端部と作業機の左右のローワーリンクピンの位置が合うまで後進して、トラ

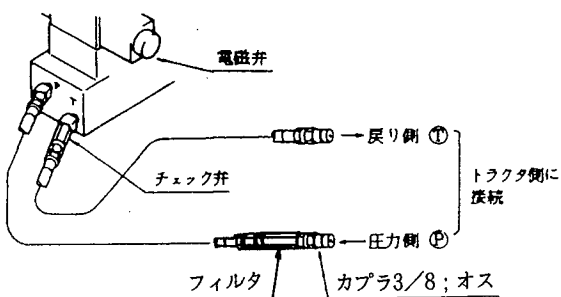
- クタをとめてください。エンジンをとめ、駐車ブレーキをかけてください。
- (2) 左のローリンクを連結し、抜けだめにトラクタに付いているリンチピンをローリンクピンに差ししてください。
 - 次に、右のローリンクも同順で行ってください。
 - (3) 左右のローリンクが同じ高さになるように、トラクタ右側のアジャストスクリューで調整してください。
 - (4) トップリンクの長さを調節して、作業機側とトップリンクピンで連結し、抜けだめにベータピンを差ししてください。
 - (5) トラクタのエンジンを始動し、トラクタ3点リンクを昇降する油圧レバーを操作して作業機を少し上げ、エンジンをとめてください。
 - (6) 作業機中心がトラクタ中心におおよそ一致する位置に、チェックチェーンでセットし、作業機の横振れをなくしてください。
 - (7) スタンドのピンを抜き、スタンド車輪を上向きに付け替えてください。



- (8) 3点リンクを下げ、作業機をおろしてください。

2. トラクタ外部油圧の取り出し 《MWM1230》

- (1) 本作業機は、装着トラクタの外部油圧取り出し（複動1系統）が必要です。
- (2) 装着トラクタ外部油圧取り出しカプラに、本作業機側カプラを接続してください。
- (3) 油圧ホースは、作業機の動きに順応できる余裕を持たせ、また他に引掛からないようにたるみを取り固定してください。



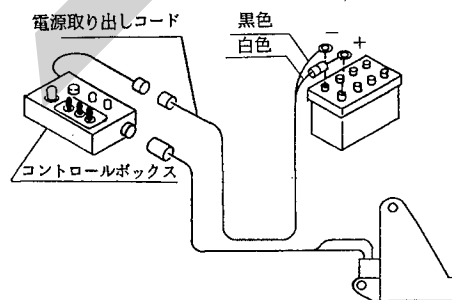
3. 電装品の取り付け

(1) 電源取り出しコードの配線・接続

- ① 電源取り出しコードはトラクタのバッテリーコードと共締めします。
バッテリーから⊖側のバッテリーコードを外し、次に⊕側のバッテリーコードを外します。
- ② ⊕側バッテリーコードのナットを外し電源取り出しコードの⊕側を取付け、ナットを組み込みます。
- ③ ⊕側バッテリーコードをバッテリーターミナルの⊕側に差し込みナットを締め付けます。
- ④ ⊖側電源取り出しコードも同じ手順でバッテリーターミナルの⊖側に取付けます。
- ⑤ 電源取り出しコードの極性は白色が⊕で黒色が⊖です。

▲ 注意

- バッテリーからバッテリーコードを外すときは⊖側から外し、取り付けるときは⊕側から取り付けてください。
もし逆にすると作業中工具がトラクタに接触した場合、火花が生じ、火災事故の原因になります。



取扱い上の注意

必要電圧は、12Vです。電圧を確認してから接続してください。

電源取り出しコードは、たるまないよう、トラクタ本体に配線してください。

電源取り出しコードをバッテリーに接続する際⊕・⊖を間違わないでください。

コントロールボックスは、他社品の電源取り出しコードに接続可能ですが⊕・⊖の配線違いのがあります。

必ず附属の当社純正コードを使用してください。

(2) コントロールボックスの据え付け

- ① 作業機側コードをトラクタ側座上近くま

で引き込み、コントロールボックスを接続します。

- ② 電源取り出しコードを接続します。
- ③ コントロールボックスの裏面にマグネットがついております。
操作のしやすい場所で平らな面に据え付けてください。

取扱い上の注意

電源取り出しコード及び作業機側コードと接続の時は、コントロールボックスの電源スイッチを“OFF”の状態に接続してください。

使用しないときは、必ず電源スイッチを“OFF”にしてください。
バッテリーあがりの原因となります。

作業機側コードは、作業機の動きに順応できる余裕を持たせ、また、他に引掛からないようにたるみを取り固定してください。

コントロールボックスの据え付けが不完全な場合、機体の振動などにより脱落の恐れがあります。
確実に据え付けてください。

5 パワージョイントの装着

《MWM1240・AHP1240》

▲ 危険

- カバーのないパワージョイントを使用すると、巻き込まれてケガをする事があります。カバーのないパワージョイントは、使用しないでください。
- カバーが損傷したまま使用すると、巻き込まれてケガをする事があります。損傷したらすぐに取り替えてください。使用前には、損傷がないか点検してください。
- トラクタおよび作業機に着脱する時、第三者の不注意により、不意にパワージョイントが回転し、ケガをする事があります。PTOを切り、トラクタのエンジンをとめて行ってください。
- カバーのチェーンを取り付けずに使用すると、カバーが回転し、巻き込まれてケガをする事があります。
トラクタ側と作業機側のチェーンを回転し

ない所に連結してください。

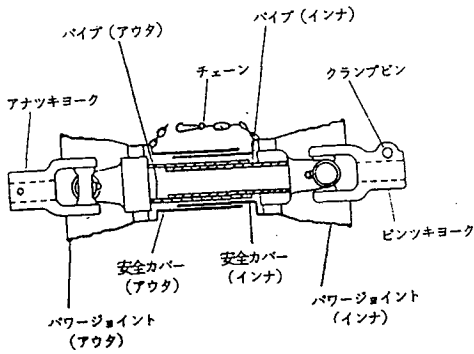
▲ 注意

- 最伸時の重なりが100mmを下回ると、ジョイントを回転させた時、破損しケガをする事があります。
最縮時の隙間が25mmよりも小さくなると、ジョイントの突き上げが起きることがあり、ジョイントの破損をまねき、ケガをする事があります。
適正な重なり量で使用してください。

1. 長さの確認方法

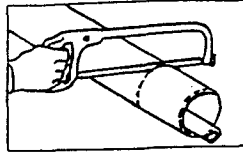
- (1) パワージョイント単体で最縮長時の安全カバー（アウト）端部位置を安全カバー（インナ）にマーキングしてください。
- (2) パワージョイント（アウト）から、パワージョイント（インナ）を引き抜いてください。
- (3) 3点リンクを昇降させて、PTO軸とPIC軸が最も接近する位置で、昇降を停止してください。
- (4) ピン付ヨークのクランプピンを押して、PTO軸と連結し、クランプピンがもとの位置に出るまで押し込んでください。
次に、穴付ヨークをPIC軸に連結し、ピン；8でとめてください。
- (5) 安全カバー同士を重ね合わせた時、安全カバー（アウト）と端部位置とマーキング位置の間隔が25mm以下の場合、25mmの間隔を保つように切断方法の手順に従って切断してください。
- (6) 3点リンクを昇降させて、PTO軸とPIC軸が最も離れる位置で、昇降を停止してください。
- (7) 安全カバー同士を重ね合わせた時、パイプの重なりが100mm以下の場合、販売店に連絡し、長いパワージョイントと交換してください。



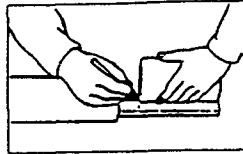


2. 切断方法

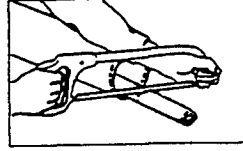
(1) 安全カバーのアウタ・インナ両方を長い分だけ切り取ります。



(2) 切り取った同じ長さをパイプの先端から計ります。



(3) パイプのアウタとインナ両方を金ノコまたはカッターで切断します。



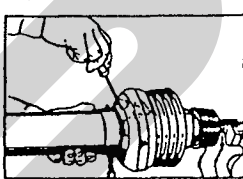
切断する時は、パイプの中にウェスを詰め、パイプ内面に切り粉が付着するのを防いでください。

(4) 切り口をヤスリなどでなめらかに仕上げ、からパイプをよく清掃し、次にグリースを塗布して、アウタとインナを組み合わせます。

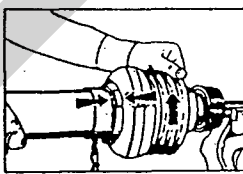
3. 安全カバーの脱着方法

(1) 安全カバーの分解手順

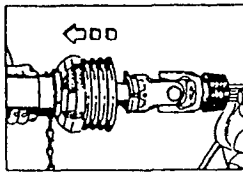
① 固定ネジを取り外してください。



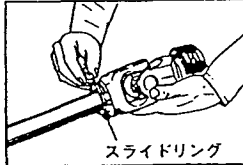
② 安全カバーを取はずし位置へ回してください。



③ 安全カバーを引き抜いてください。

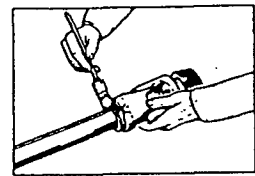


④ スライドリングを取り出してください。

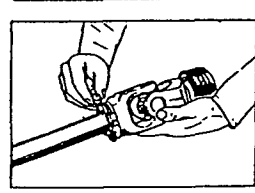


(2) 安全カバーの組立手順

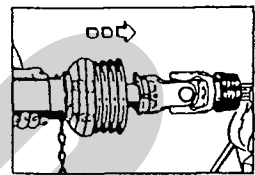
① ヨークのスライドリング溝とパイプ (インナ) にグリースを塗ってください。



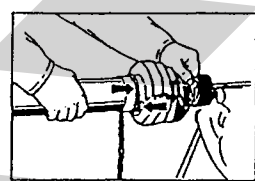
② スライドリングのつばをパイプ側に向け、切口を開いて溝にはめてください。



③ その上に安全カバーをはめてください。



④ カバーをしっかり止まるまで回してください。



⑤ 固定ネジを締め付けてください。

4. パワージョイントの連結

(1) 作業機への連結

穴付ヨークをP I C軸に連結し、ピン；8を差し込んでください。ピンの抜け止めを穴付ヨーク外周の溝に確実にはめ込んでください。

(2) トラクタへの連結

ピン付ヨークのクランプピンを押して、P T O軸に連結し、クランプピンがもとの位置に出るまで押し込んでください。

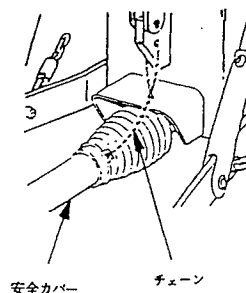
▲ 注意

パワージョイントを接続した時、P T O側のクランプピンが溝に納まっていなかったり、P I C側のピンの抜け止めがヨークの外周の溝に納まっていないと、使用中に外れケガをすることがあります。

ピン及び抜け止めが溝に納まっているか確認してください。

(3) 安全カバーのチェーンを固定した所に取り付け、カバーの回転を防いでください。

チェーンは3点リンクの動きに順応できる余裕を持たせ、また他への引っかかりなどがないように余分なたるみを取ってください。



2 運転を始める前の点検

機械を調子よく長持ちさせるため、作業前に必ず行いましょう。

1 運転前の点検

1. トラクタ各部の点検

トラクタの取扱説明書に基づき、点検を行ってください。

2. 連結部の点検

(1) 3点リンクの連結部点検

- ① ローリンクピン・トップリンクピンのリンチピン・ベータピンは、確実に挿入されているか。
- ② チェックチェーンは張られているか。
- ③ 不具合が見つかった時は、「1-4-1 3点リンクへの連結」の説明に基づき不具合を解消してください。

《MWM1024・AHP1240》

(2) パワージョイントの点検

- ① ジョイントピン付ヨーク側の抜け止めのクランプピンが軸の溝に納まっているか。
及び穴付ヨーク側の抜け止めのピン；8が挿入され、抜け止めが溝に納まっているか。
- ② ジョイントカバーのチェーンの取り付けに余分なたるみがないか。また、適度な余裕があるか。
- ③ ジョイントカバーに損傷はないか。
損傷している時は、速やかに交換してください。
- ④ 不具合が見つかった時は、「1-5 パワージョイントの装着」の説明に基づき不具合を解消してください。

3. 製品本体の点検

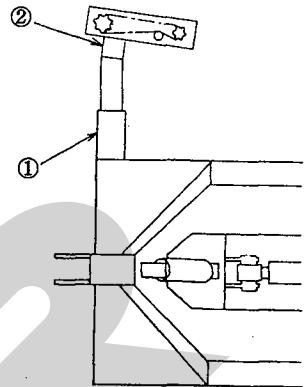
- (1) 各部のボルト・ナットにゆるみがないか。又、ピン類の脱落はないか。
特に次の箇所は入念に行なってください。
不具合が見つかった時は増し締めしてください。

▲ 注意

- サブフレームを上げた状態で点検整備をする時、不意に降下しケガすることがあります。
棒などで降下防止をして行ってください。

符号① アーム取り付けボルト

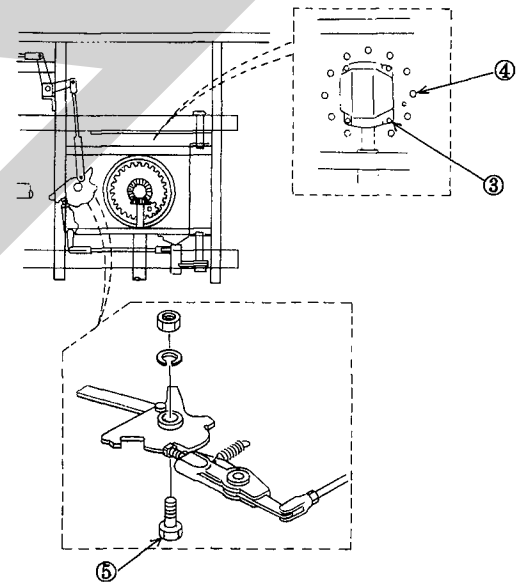
符号② ストレッチローラ組立品支柱取り付けボルト



符号③ ギヤホルダー取り付けボルト

符号④ ターンテーブル取り付けボルト

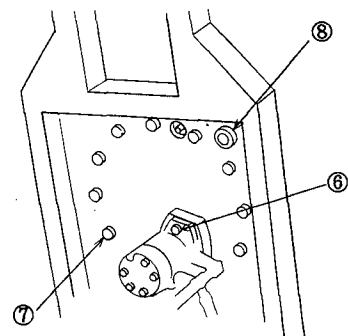
符号⑤ シャフト



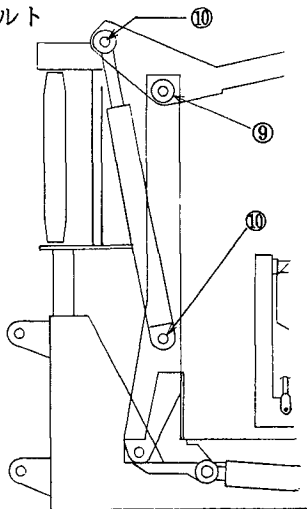
符号⑥ 油圧モータ取り付けボルト

符号⑦ ターンテーブル（旋回ベアリング）取り付けボルト

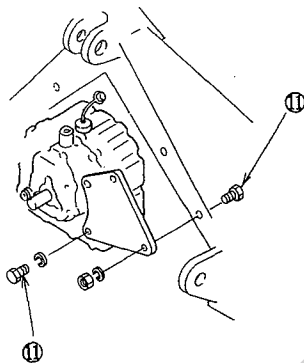
符号⑧ シャフト取り付けボルト



- 符号⑨ リフトアーム取り付けピンのボルト
 符号⑩ リフトアーム回転シリンダ取り付け
 ピンのボルト



- 符号⑪ パワーパッケージ取り付けボルト
 《MWM1240・AHP1240》



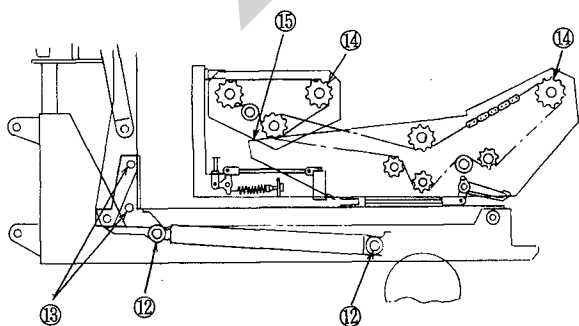
- 符号⑫ ダンプシリンダ取り付けピンのボルト
 符号⑬ ブラケット取り付けボルト
 符号⑭ ローラ軸受取り付けボルト
 符号⑮ スイングフレーム軸受取り付けボルト

- (2) チェーンの張り過ぎ又はゆるみ過ぎはないか。
 (3) 油圧配管系統（油圧ホース・油圧金具・油
 圧モータ・油圧シリンダなど）で破損又は、
 油漏れはないか。

不具合が見つかった時は「6-1 不調処置一
 覧表」に基づき処置してください。

- (4) 各部の給油は十分か。

油脂が不足している時は「2-3 給油箇所一
 覧表」の説明に基づき給油してください。



2 エンジン始動での点検

《AWM1230》

▲ 警告

- トラクタの油圧切替レバーを「中立」以外
 でエンジンを始動すると、急に作業機が駆
 動され、周囲にいる人がケガをする事があ
 ります。
 トラクタの油圧切替レバーを「中立」の位
 置で始動してください。

《MWM1240》

▲ 警告

- PTOを切らないでエンジンを始動すると、
 急に作業機が駆動され、周囲にいる人がケ
 ガをする事があります。
 PTOを切ってから始動してください。

1. トラクタ油圧系統の点検

トラクタ油圧を操作し、3点リンクを上昇し、
 作業機を持ち上げた状態で、降下がなければ異
 常ありません。

トラクタ油圧系統などに異常がある時は、ト
 ラクタ販売店にご相談ください。

2. ラッピングマシン油圧系統の点検

《MWM1230》

トラクタの油圧切替レバーを操作し作業機側
 に油を流してください。油圧ホースの圧力側⑥・
 戻り側⑦の接続間違がなく正常に油が流れてい
 るか、又、「3-3-1コントロールボックスの操作
 方法」に基づき操作しこの時油圧ホース、油圧
 モータ、油圧シリンダから油漏れがないか、
 確認してください。

《MWM1240・AHP1240》

- (1) トラクタPTO切替レバーを1速に入れパ
 ワーパッケージを回転させ、「3-3-1 コント
 ロールボックスの操作方法」に基づき操作し
 てください。

この時油圧ホース・油圧モータ・油圧シリ
 ンダから油漏れがないか、確認してください。

3. ラッピングマシン電気系統の点検

「3-3-1 コントロールボックスの操作方法」
 に基づき操作した時、表示通りに作動するか確
 認してください。

▲ 危険

- 運転中又は回転中、ターンテーブルなどに接触すると、ケガをすることがあります。周囲に人を近づけないでください。

不具合が見つかった時は「6-1 不調処置一覧表」に基づき処置してください。

3 給油箇所一覧表

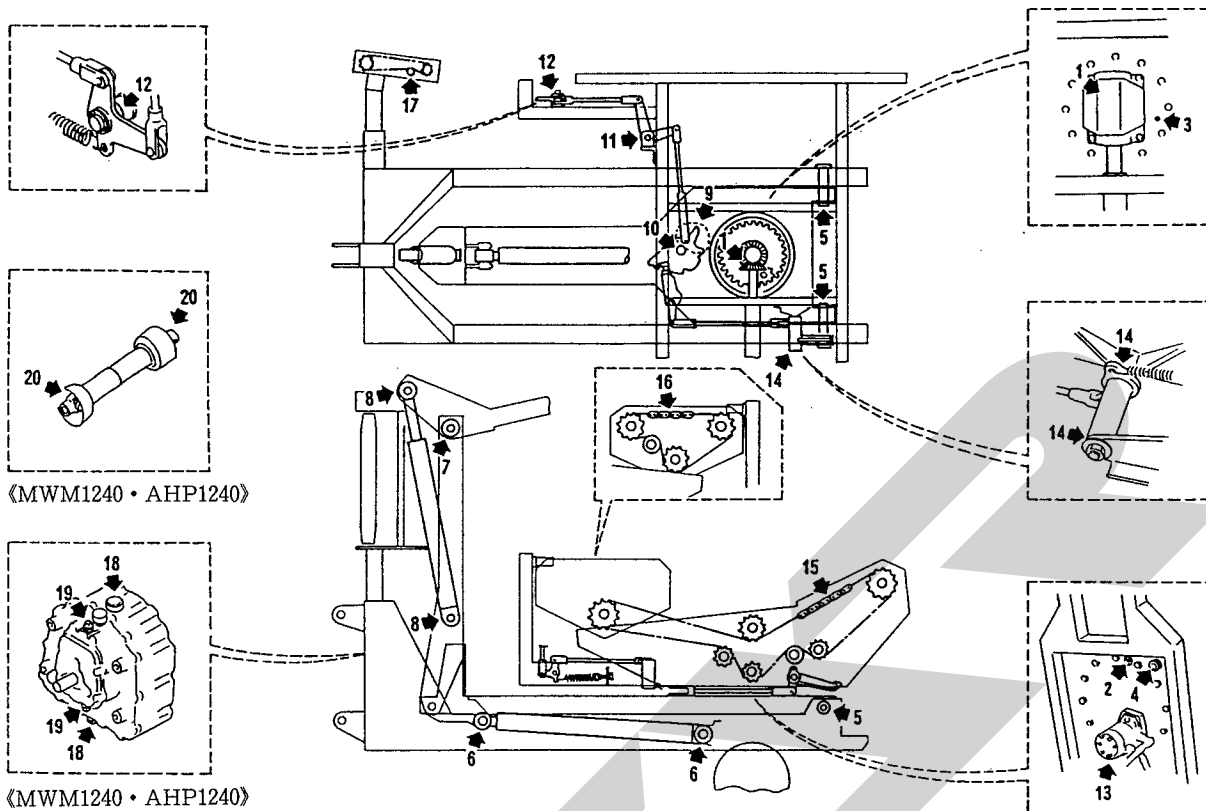
▲ 注意

- サブフレームを上げた状態で給油をする時、不意に降下しケガをすることがあります。棒などで降下防止をして行ってください。

- 給油、塗布するオイルは清浄なものを使用してください。
- グリースを給脂する場合は、古いグリースが排出され新しいグリースが出るまでです。
- 出荷時には、十分給油してありますが、使用前に確認してください。

No.	給油場所	箇所	潤滑油の種類	給油時間	備考
1	ギヤホルダ	1	グリース	使用初期30時間後・その後200時間ごと交換	交換量300~350 g
2	旋回ベアリング	1	〃	使用ごと	
3	旋回ベアリングギヤ	1	〃	使用50時間ごと	
4	カム作動用ピン	1	〃	使用ごと	
5	サブフレーム支点ピン	2	〃	〃	
6	ダンブシリンダピン	2	〃	〃	
7	リフトアーム支点ピン	1	〃	〃	
8	リフトアームシリンダピン	2	〃	〃	
9	カム (ピン接触部)	2	グリース塗布	〃	
10	カム (ピン支点部)	1	オイル	〃	
11	アーム支点	1	〃	〃	
12	アーム支点	1	〃	〃	
13	スペーサ (プッシュ)	1	グリース	〃	
14	カム解除アーム支点	1	オイル	〃	
15	駆動チェーン (メイン)	1	〃	〃	
16	〃 (ヨウドウ)	1	〃	〃	
17	〃 (ストレッチ)	1	〃	〃	
18	パワーパッケージ油タンク	1	ISO VG32~56 (タービン油#90・140) 相当	適時	《MWM1240・AHP1240》 ※タンク内油量6.0 ℓ
19	パワーパッケージ・ギヤボックス	1	エンジンオイル10W~30相当	300時間ごと	《MWM1240・AHP1240》 タンク内油量0.3 ℓ
20	パワージョイント	2	グリース	使用ごと	《MWM1240・AHP1240》
	その他軸受・滑動部		グリース又はオイル	〃	

- ※1. 油タンク内にオイルを入れすぎますと、戻り側オイルがタンクからあふれ注油プラグ栓穴から吹き出します。オイルの量は、油面が注油口から60mm下がった位置が適正です。入れすぎないように注意願います。
- ※2. 油タンク注油プラグに油もれ防止栓をしています。給油・点検後必ず抜きとってください。
- ※3. パワージョイントのクランクピン摺動部には、オイルを注油し、又PTO軸、PIC軸、パワージョイントのスプライン部には、グリースを塗布してください。



《MWM1240・AHP1240》

《MWM1240・AHP1240》

3 作業の仕方

1 本製品の使用目的

1. 本製品は、家畜飼料用ベールサイレージ作りのため、円柱形ベールにフィルムを引き伸ばし巻き付け密封する機械です。
他の用途には、使用しないでください。
2. 良質なサイレージを作るため雨降り時や濃霧状態で牧草水分が多くなる場合や、ぬかるみのあるほ場、湿気の高いほ場では、作業を行わないでください。
ほ場が良く乾き、適正な水分で、梱包後早期にラッピング作業を行なってください。

良質なラップサイレージ作りをするために

1. 牧草水分は、50～60%に調整。
水分は多すぎても少なすぎても理想的な乳酸発酵は行なわれません。
特に雨降りや濃霧の場合、水分が多くなるので作業は行なわないでください。
2. 形の良いベール作り。
集草作業は、均一なウインドローを作り、

梱包作業は車速を控めとし、左右に蛇行運転を行ない、密度の高い形の良いベール作りに心掛けてください。

3. 梱包後早期密封。
密封が遅れると、ベール内温度が上昇し、腐敗菌が増殖されるとともに、タンパク質が熱変性し、消化率が低下し、良質のサイレージができません。
4. 品質の安定したラップフィルムを使用。
気温の変化で性質が大きく変化するようなフィルムは、密封精度が劣る場合があります。
フィルムは、保管中の変質を避けることから、直射日光の当たらない涼しい場所に保管し、長期保存は避けてください。
5. 密封後のフィルムの損傷穴は必ず補修。
誤ってフィルムに傷をつけたり、穴があった場合は、必ず補修をしてください。
普通のテープ類を使用しますと、水分・太陽熱等によりはがれる恐れがあります。
当社指定の補修用フィルムを使用してください。
6. 確実な保管。
貯蔵場所は水はけの良い場所を選び、鳥・

ネズミ・虫などの害から守るため、ネットで覆ったり、薬剤を撒くなどの工夫が必要です。

貯蔵時の積み上げは密封精度を維持し、保管場所も少なく済む事から2～3段程度の縦積みが理想的です。

荷くずれのしない安定した安全な積み上げ段数としてください。

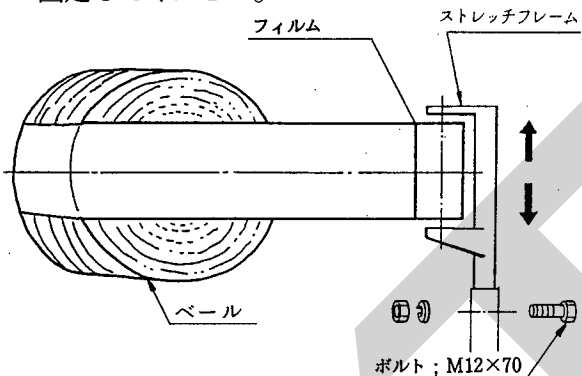
7. 開封後は、その日のうちに全量給餌。

サイレージは空気に触れると二次発酵を起こし変質が進みます。

2 作業をするための調整

1. ストレッチ高さの調整

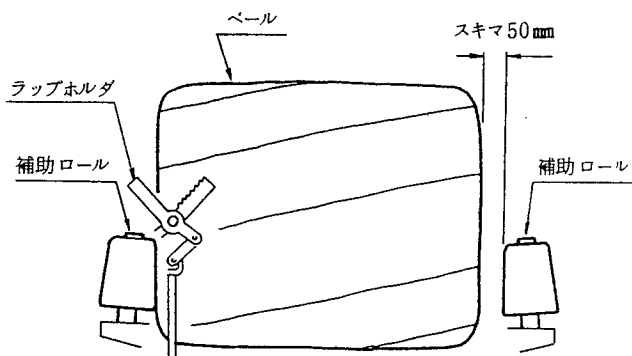
ベール中心にフィルム幅方向の中心が一致するようにストレッチフレームを上下させボルトで固定してください。



取扱い上の注意
本製品はベール径900～1000mmの場合は、フィルム中心とベール中心は、一致しません。

2. 補助ロールの調整

- (1) フィルム巻き付け時のベールのずれ、落下防止のため、ベール側面と補助ロール間に50mmのスキマになるよう調整してください。
- (2) ラップホルダ側の補助ロールは、ターンテーブルが適正位置に停止している状態で、フィルムとラップホルダの中心が合うよう補助ロールの位置を調整してください。



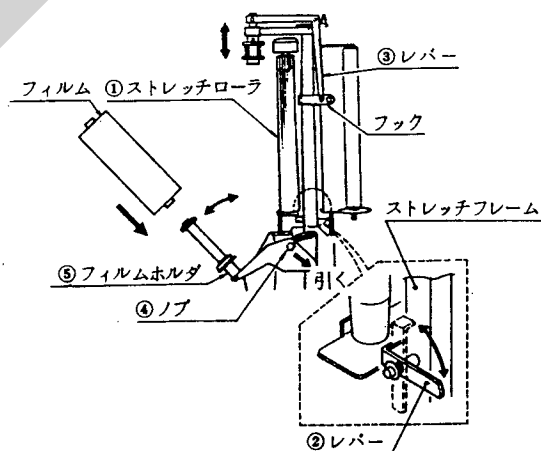
取扱い上の注意

フィルムとラップホルダの中心が合わないとフィルムのホールドが悪く抜けやすくなります。

フィルムとラップホルダの中心が合うよう補助ロールの位置及びストレッチローラ組立品支柱が垂直に立上がるよう調整してください。

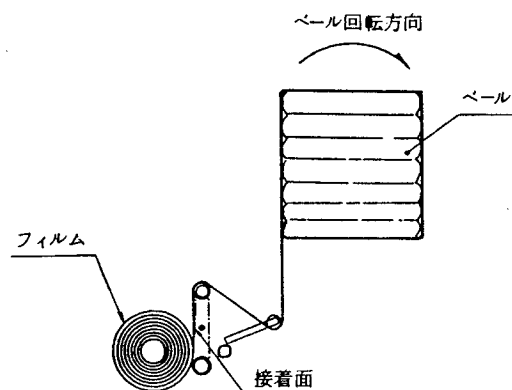
3. フィルムの装着

- (1) ストレッチローラ組立品①を、ストレッチフレーム側に引き込み、レバー②でロックします。
- (2) レバー③をフックから外し、先端ローラ部分を上げます。
- (3) ノブ④を引きフィルムホルダ⑤を倒し、フィルムを入れ、フィルムホルダ⑤を押し上げノブ④で固定します。
フィルムは、巻き方向が上から見て反時計方向になる状態でフィルムホルダ⑤に入れます。
- (4) レバー③を引き込み、先端ローラ部をフィルム上部筒穴に挿入します。
- (5) レバー②を解除し、ストレッチローラ組立品①のローラをフィルムに当てます。



4. フィルムの通り方

フィルムを引き出し、図のように通してください。



3 作業要領

本作業機は、トラクタ3P直接又は3Pけん引で移動ができ、ほ場においても畜舎付近でも作業が行えます。

▲ 危険

- 運転中又は回転中、ターンテーブルなどに接触すると、ケガをすることがあります。周囲に人を近づけないでください。
- ベールを積み降ろしする時、リフトアームやターンテーブルに挟まれ、ケガをすることがあります。周囲に人を近づけないでください。

▲ 警告

- 作業をする時、周囲に人を近づけると、機械に巻き込まれ、ケガをする事があります。周囲に人を近づけないでください。
- 作業機指定の回転速度を超えて作業すると、機械の破損により、ケガをする事があります。指定回転速度を守ってください。
- いびつなベールをラッピングするとベールが振り落とされ、ケガをする事があります。標準回転数以下で運転してください。
- 傾斜地で荷降ろしするとベールが転がり、巻き込まれてケガをする事があります。荷降ろしは、平坦な場所で行ってください。
- わき見運転をすると、周囲の障害物の回避や、周囲の人への危険回避などができず、思わぬ事故を起こす事があります。前方や周囲へ、十分に注意を払いながら運転してください。

▲ 注意

- 運転中又は回転中、カバーを開けると回転物に巻き込まれ、ケガをする事があります。カバーを開けないでください。
- フィルム巻き付け作業中、フィルムやストレッチローラに接触すると巻き込まれ、ケガをする事があります。作業中はさわらないでください。
- ターンテーブルが上昇すると、ラップホルダが閉じて、ケガをする事があります。上昇させる時は、手を入れないでください。

取扱い上の注意

ベールを機体上に積載したまま、トラクタ3点リンクで機体を持ち上げ運搬移動しないでください。

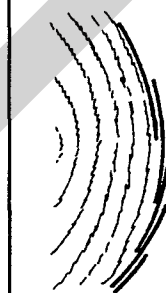
機体の破損、又は、トラクタ前輪が浮き上がり、不安定となり危険です。

1. フィルムの巻数

フィルムの巻数は、状況に応じて加減してください。

ベールサイレージの長期保存や、より良質なサイレージを作るためには、4層巻き以上に巻き付けてください。

ベール径 (mm)	50%ラップ1回巻 (2層巻)	50%ラップ2回巻 (4層巻)
	巻数	巻数
900~1,000	8 ~ 9	16 ~ 18
1,000~1,100	9 ~ 10	18 ~ 20
1,100~1,200	10 ~ 11	20 ~ 22



2. コントロールボックスの操作方法

取扱い上の注意

電源取り出しコード及び本機側コードと接続の時は、コントロールボックスの電源スイッチを“OFF”の状態に接続してください。

使用しないときは、必ず、電源スイッチを“OFF”にしてください。

バッテリーあがりの原因となります。

コントロールボックスは、他社品の電源取り出しコードに接続可能でも⊕・⊖の配線違いのものがありませんので、必ず当社純正コードに接続してください。

コントロールボックスの据え付けが不完全な場合、機体の振動などにより、脱落の恐れがあります。

確実に据え付けてください。

各スイッチを同時に操作しないでください。

コントロールボックスは、水濡れ厳禁です。

トラクタ座上から、コントロールボックスのスイッチ操作で、ターンテーブルの「正転・逆転」「上昇・下降」、リフトアームの「開・閉」が行えます。

(1) 希望の巻数を、巻数設定ダイヤル①を回してセットしてください。

巻数設定は8～44の範囲で、2巻きとびで設定できます。

(2) 電源スイッチ②を“ON”にしてください。

(3) ターンテーブルスイッチ③を「正転」側に倒すとターンテーブルが右回転（フィルム巻き付け方向に回転）し、「逆転」側に倒すとターンテーブルが左回転します。

取扱い上の注意

ターンテーブルの逆転は➡➡マーク合わせの微少な位置合わせのみとし、連続逆回転は絶対に行わないでください。

ナイフホルダが閉じている状態でターンテーブルを逆回転させると、カムやリンクが破損します。

ターンテーブルが完全に下降していないと、ダンプのセンサが働いて、ターンテーブルは回転しません。

(4) リフトアームスイッチ④を「開」側に倒すと、リフトアームが開き、「閉」側に倒すとリフトアームが閉じます。

(5) ダンプスイッチ⑤を「上昇」側に倒すと、ターンテーブルが上昇し、「下降」側に倒すと、ターンテーブルが下降します。

取扱い上の注意

ダンプスイッチ⑤は➡➡マークが合っている状態でのみ操作してください。

➡➡マークが合っていないと、ターンテーブルの廻り防止のロックピンが作動せず、ベールの左右の重量差により、ターンテーブルが廻り込み、フィルムのカット及びフィルムの保持ができなくなります。

又、ラップホルダの解除リンクが破損します。

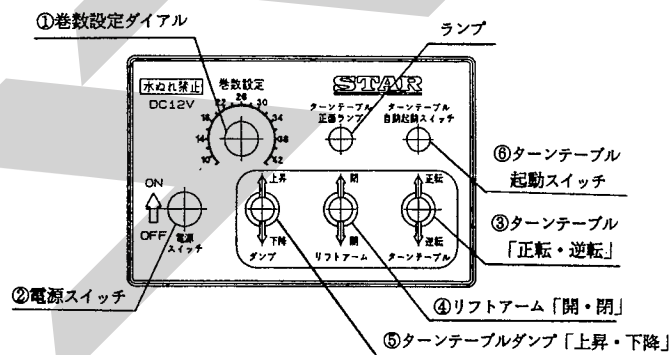
(6) ターンテーブル自動起動スイッチ⑥を押すと、ターンテーブルが回転し、ラッピングが始まります。

設定巻数になると、ターンテーブルが自動停止します。

停止時、➡➡マーク位置が合わない時は、ターンテーブルスイッチ③を操作し、➡➡マーク位置を合わせてから、ダンプスイッチ④を操作してください。

取扱い上の注意

ターンテーブル自動起動スイッチ⑥で、起動させた場合は、設定巻数まで停止しません。途中で停止する時は、電源スイッチ②を“OFF”にしてください。



3. 作業回転速度

ターンテーブルの標準回転速度は20rpmです。MWM1240の場合トラクタPTOを1速に入れ、PTO回転速度を350～450rpmに設定するとターンテーブルが標準回転速度近くでまわります。

▲ 注意

- いびつなベールをラッピングするとベールが振り落とされ、ケガをすることがあります。標準回転速度以下で運転してください。

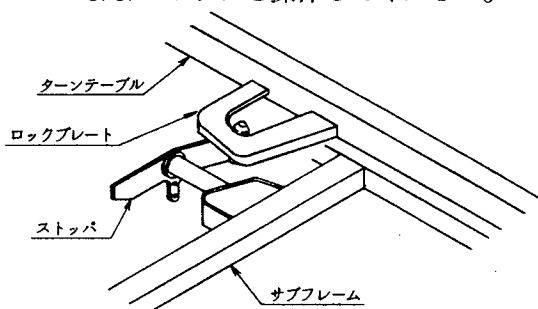
取扱い上の注意

ターンテーブルが完全に下がっていない場合は、ストッパーも途中で止まります。

このような状態でターンテーブルを回転するとストッパーと接触し、機体が破損します。完全にターンテーブルが下がったことを確認してください。

ターンテーブル回転前には必ず操作を行なってください。

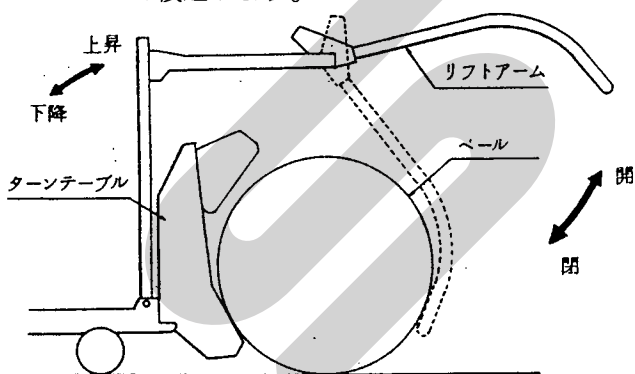
- 1) ターンテーブル前に一度ダンプ「下降」の操作を行なう。
- 2) ダンプ下降終了後さらに3秒間「下降」のままスイッチを操作してください。



4. 作業方法

(1) 積み込み

- ① リフトアームを「開き」、ターンテーブルを「上昇」させ、機体を後退しながらベールにターンテーブルを合わせます。
- ② リフトアームを「閉じ」、ベールを保持し、ターンテーブルを「下降」させ、ベールを積み込みます。



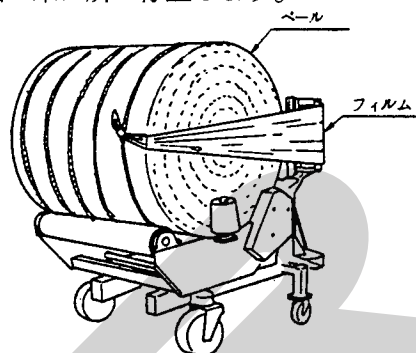
(2) ラッピング

- ① 完全にターンテーブルが下がった後、リフトアームを「開き」ます。
- ② フィルムを引き出し、ベールに巻き付いているトワインに通し、縛ります。
- ③ ターンテーブルの第1回目回転が低速で回るようにエンジン回転を下げ、ターンテーブルスイッチを「正転」側に操作するか、ターンテーブル自動起動スイッチを押し、2回目の回転が始まったらターンテーブルが標準回転数になるまでエンジン回転を上げます。

取扱い上の注意

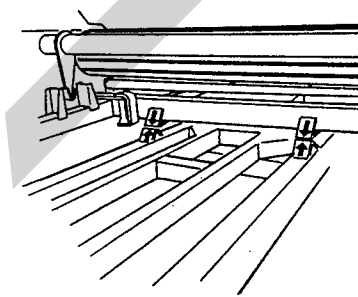
ターンテーブルを急激に回転始動するとフィルムがラップ・ホルダーからはずれたり切れたりすることがあります。

- ④ 設定巻数になると、ターンテーブルが正面に来た所で停止します。



(フィルム巻付け)

- ⑤ ターンテーブルの➡➠印マークを合わせてください。
➡➠印マークを合わせるとき広範囲な逆回転は絶対に行わないでください。



取扱い上の注意

エンジン回転数や機体の傾斜角度などの違いにより、ターンテーブルが➡➠印マーク位置で停止しないことがあります。

ターンテーブルを「上昇」させる時は、➡➠印マークが合っていることを必ず確認してください。

(3) 荷降し

▲ 警告

● 傾斜地で荷降ろしをするベールが転がり巻き込まれてケガをする事があります。荷降ろしは、平坦な場所で行なってください。

- ① リフトアームを「閉じ」、ベールを保持し、ターンテーブルを「上昇」させます。
- ② ターンテーブルが70~80°位の位置でラップホルダーが閉じ、フィルムを挟み、穴をあけて切断しやすくします。

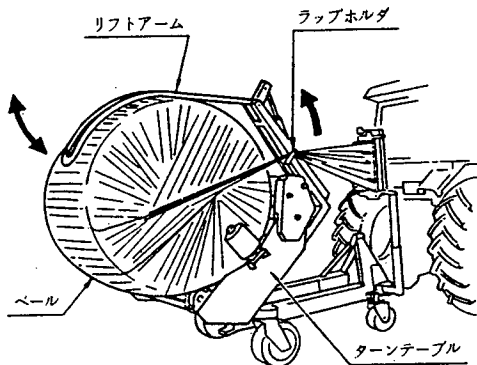
取扱い上の注意

リフトアームでベールを保持しないでベールを放出した場合、ラップホルダーでフィルムを挟むことができません。

必ず、リフトアームでベールを保持してください。

- ③ ターンテーブルが完全に「上昇」した後、リフトアームを「開き」、ベールを降し、機体を前進させてください。

この時、フィルムは、穴のあけられた部分からひきちぎられます。



4 運 搬

▲ 警 告

- 旋回する時、作業機が旋回方向とは逆方向にふくれるため、周囲の人に接触しケガをさせたり、対向物・障害物に衝突しケガをする事があります。
周囲の人や対向物・障害物との間に十分な間隔を保って行ってください。
- 側面が傾斜していたり、側溝がある通路で路肩を走行すると転落事故を起こすことがあります。
路肩は走行しないでください。
- 高低差の大きい段差を乗り越えようとする、トラクタが転倒あるいは横転し、ケガをする事があります。
あゆみ板を使用してください。
- 作業機の上に人を乗せると、転落し、ケガをする事があります。
また、物を載せて走行すると、落下し、周囲の人へケガを負わせる事があります。
作業機の上には、人や物などはのせないでください。

▲ 注 意

- 作業機への動力を切らないで走行すると、周囲の人を回転物に巻き込み、ケガを負わせる事があります。
移動走行する時は、作業機への動力を切ってください。

1. ターンテーブルを下降させ、リフトアームを閉じます。
2. コントロールボックスの電源を“OFF”とします。
3. 《MWM1240・AHP1240》
トラクタのPTOをクラッチを切ってください。
《MWM1230》
トラクタの油圧切替レバーを操作し作業機側の流れを止めてください。
4. 本作業機は3P直装又は3Pけん引で移動できます。
3点リンクで作業機を持ち上げてトラクタ前輪荷重が軽くなり、操縦が不安定な場合は、3Pけん引で移動してください。

取扱い上の注意

トラックに積載輸送の場合は、スタンド車輪を格納し、メインフレームを荷台床面に接し、機体を安定させるようにしてください。

4 作業が終わったら

長持ちさせるために、手入力は必ずしましょう。

▲ 注意

- 動力を切らずに、回転部・可動部の付着物の除去作業などを行なうと、機械に巻き込まれてケガをする事があります。PTOを切り、エンジンをとめ、回転部や可動部がとまっている事を確かめて行ってください。
- 作業後の点検を怠ると、機械の調整不良や破損などが放置され、次の作業時にトラブルを起こしたり、ケガをする事があります。作業が終わったら、取扱説明書に基づき点検を行ってください。

1 作業後の手入れ

1. 機械の上に付着している牧草等は、きれいに取り除いてください。
特に回転部に巻き付いた草・トワインは、シール部品、軸受部品等を傷つけますので、完全に取り除いてください。
2. ボルト、ナット、ピン類のゆるみ、脱落がないか。又、破損部品がないか確認してください。
異常があれば、ボルトの増締め、部品の交換をしてください。
3. パワーパッケージのオイル量の確認、及び油圧モータ・油圧シリンダ・油圧ホース関係からの油もれの確認をしてください。
不具合が見つかった時は、オイルの補給、ホース接続部の増締め・部品の交換をしてください。
4. 電装品関係の部品破損・コードの断線などがないか確認してください。
不具合が見つかった時は、部品の交換などをしてください。
5. PTO軸、PIC軸・ジョイントスプライン部など塗装されていない露出部は、錆を防ぐためグリースを塗布してください。
6. トラクタから作業機をはずす時は、スタンドをたててから行ってください。

7. トラクタから作業機をはずしてください。

2 長期格納するとき

1. 機械各部の清掃をしてください。
2. 摩耗した部品、破損した部品は、交換してください。
3. 給油箇所一覧表に基づき、油脂を補給してください。
4. 塗装損傷部を補修塗装、又は、油を塗布し、錆の発生を防いでください。
5. 格納は風通しの良い屋内に保管してください。
やむをえず屋外に保管する時は、シートをかけてください。

5 点検と整備について

調子よく作業するために、定期的に行ないましょう。

機械の整備不良による事故などを未然に防ぐために、「点検整備一覧表」に基づき、各部の点検整備を行い、機械を最良の状態で、安心して作業が行えるようにしてください。

▲ 注意

- 機械に異常が生じた時、そのまま放置すると、破損やケガをすることがあります。取扱説明書に基づき行なってください。
- 傾斜地や凹凸地または軟弱地などで行うと、トラクタや作業機が不意に動き出して、思わぬ事故を起こすことがあります。平坦で地盤のかたい所で行ってください。
- PTOおよびエンジンをとめずに作業すると、第三者の不注意により、不意に作業機が駆動され、思わぬ事故を起こすことがあります。PTOを切り、エンジンをとめ、回転部や可動部がとまっている事を確かめて行ってください。

- 作業機をあげた状態のまま下にもぐったり、足を入れたりすると、不意に降下し、ケガをすることがあります。下に入る時は、台などで降下防止をして行ってください。
- サブフレームを上げた状態で点検整備をする時、不意に降下しケガをすることがあります。棒などで降下防止をして行ってください。
- 油圧の継手やホースに、ゆるみや損傷があると、飛び出る高圧オイルあるいは作業機の急な降下で、ケガをすることがあります。補修もしくは部品交換してください。継手やホースを外す時は、油圧回路内の圧力を無くしてから行なってください。
- 不調処置・点検・整備のために外したカバー類を取り付けずに作業すると、回転部や可動部に巻き込まれ、ケガをすることがあります。元通りに取り付けてください。

1 点検整備一覧表

時 間	点 検 項 目	処 置
新品使用前	<ul style="list-style-type: none"> ● 各部の給油 	<ul style="list-style-type: none"> ● 「2-3 給油箇所一覧表」に基づき不足の場合は給油
作業前後	<ul style="list-style-type: none"> ● 機械の清掃 ● 油もれ ● ボルト、ナット、ピン類のゆるみ・脱落 ● 駆動系の異常音 ● 回転部、可動部の給油、注油、給脂 ● パワージョイント、カバー、チェーン破損 ● ターンテーブル旋回部（旋回ベアリング） トワインの巻き付き又は草の巻き付き ● チェーンの張り加減 	<ul style="list-style-type: none"> ● 「6 不調時の対応」に基づき処置 ● 増し締め、部品補給 ● 「6 不調時の対応」に基づき処置 ● 「2-3 給油箇所一覧表」に基づき給油 ● 交換 ● 巻付いたトワイン・牧草等を除去 ● 「6 不調時の対応」に基づき処置 ● 調整
シーズン終了後	<ul style="list-style-type: none"> ● 破損部 ● 各部の清掃 ● 塗装損傷部 ● 回動支点・ピン等の摩耗 	<ul style="list-style-type: none"> ● 補修 ● 塗装又は油塗布 ● 部品交換

2 各部の調整

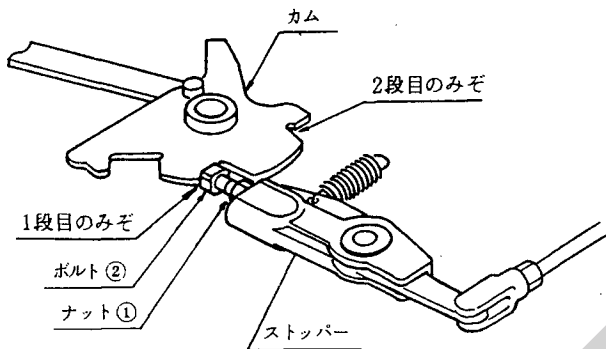
1. フィルムカット・ホールド関係の調整

最良の状態にて調整してありますが、使用において、再度、調整の必要が生じた時、次の要領で行なってください。

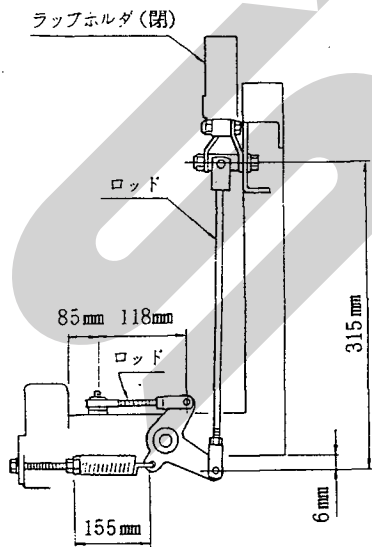
(1) ラップホルダ関係の調整

- ① ターンテーブルを時計方向に手で廻し、カムを作動させ、ストッパーがカムのみぞ部1段目・2段目に容易に入るようストッパー先端のボルト②で調整します。

調整後、ナット①は、完全に締め込み固定してください。



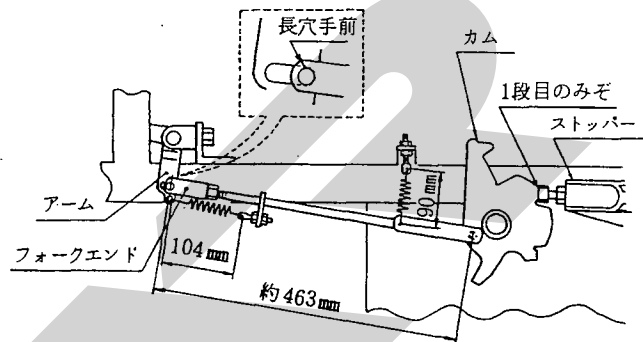
- ② 各ロッドの長さを調整、それぞれアームに接続後、スプリングの張りを調整します。



取扱い上の注意

スプリングは張りすぎないように注意してください。張りすぎると、カムの作動部の摩耗がいちじるしく進んだり、ラップホルダ関係の部品折損の原因ともなります。

- ③ ストッパー先端がカムのみぞ部1段目に入った状態で、ロッド先端のフォークエンドピンがアームの長穴（長穴手前）部に挿入できるようロッドの長さを調整し、ピンを挿入し、固定します。



- ④ 前述①～③の調整後、再度ターンテーブルを手で回転させ、カムのみぞ1段目・2段目にストッパーが入り、又、ターンテーブル2回転目にラップホルダが開くことを確認してください。

▲ 注意

- ターンテーブルが上昇すると、ラップホルダが閉じて、ケガをする事があります。上昇させる時は、手を入れないでください。

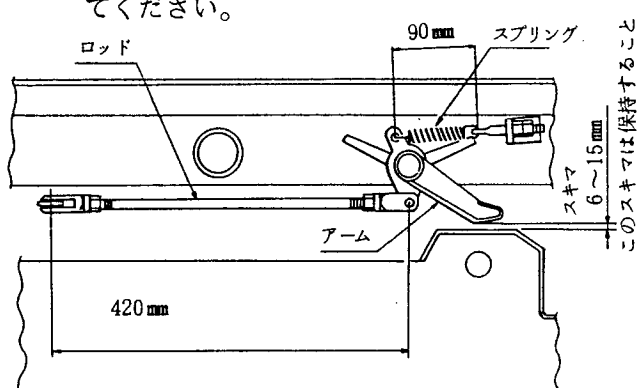
取扱い上の注意

ラップホルダは、大変危険です。調整時などは、不意に閉じることがありますので細心の注意をはらってください。また、作業中以外の保管時は、必ず閉じた状態にしておいてください。

作業中及び調整時などは、ターンテーブルやラップホルダの周囲に人を近づけさせないでください。

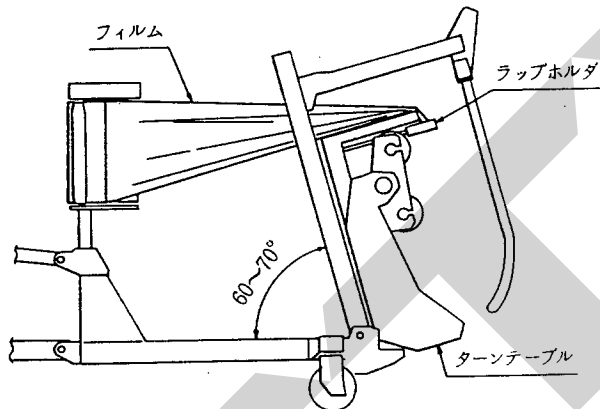
(2) ラップホルダ解除装置の調整

- ① フレーム上面とアーム先端部とのスキマを6~15mmの範囲でロッド長さの調整を行ってください。



- ② 実際にターンテーブルを回転させ、ラップホルダを開き、ダンプを「上昇」させ、ラップホルダの閉じる位置を確認してください。

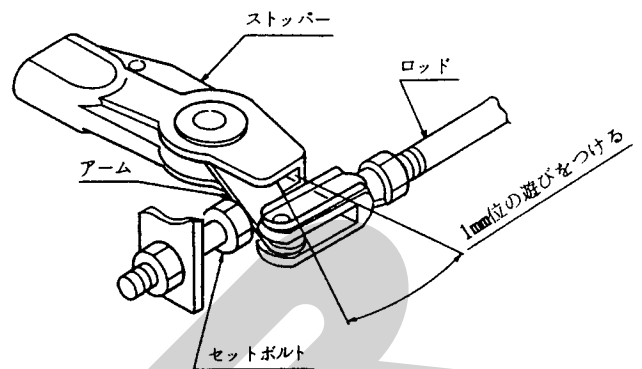
ラップホルダの閉じる位置はターンテーブル上昇角度、約60~70度近くが最適です。



- ラップホルダが早く閉じる場合は、ロッドを伸ばし、セットボルトをゆるめ、ストッパーとアームの間に遊びをつけます。
- ラップホルダが遅く閉じる場合は、ストッパーとアームの遊びを1mm位とし、フレーム上面をアーム先端部のスキマで調整します。

取扱い上の注意

フレーム上面とアーム先端部のスキマは、6~15mmの範囲で、ロッド長さの調整を行ってください。



2. ラップホルダのナイフ位置調整

- (1) ナイフの位置は、図示の位置にて調整してあります。

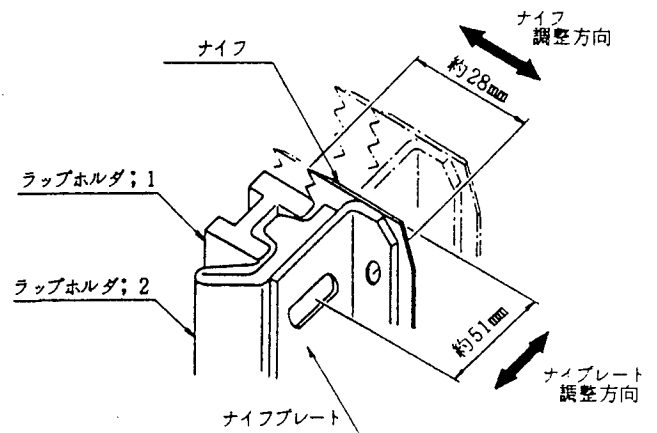
実際にフィルムをはさんで切れ具合、ならびに保持具合を確認し、調整してください。

- (2) ナイフは、フィルムに穴をあけ、機体がボールから離れる時にフィルムをひきちぎり易くするものです。

フィルムをナイフで切ってしまうと、フィルムの保持ができません。

ナイフの出し入れにより、穴のあき加減を調整してください。

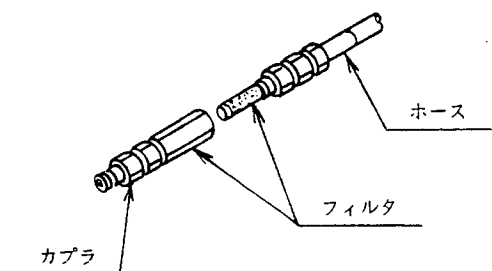
※ナイフをホルダから離す程、フィルムの保持が良好となります。



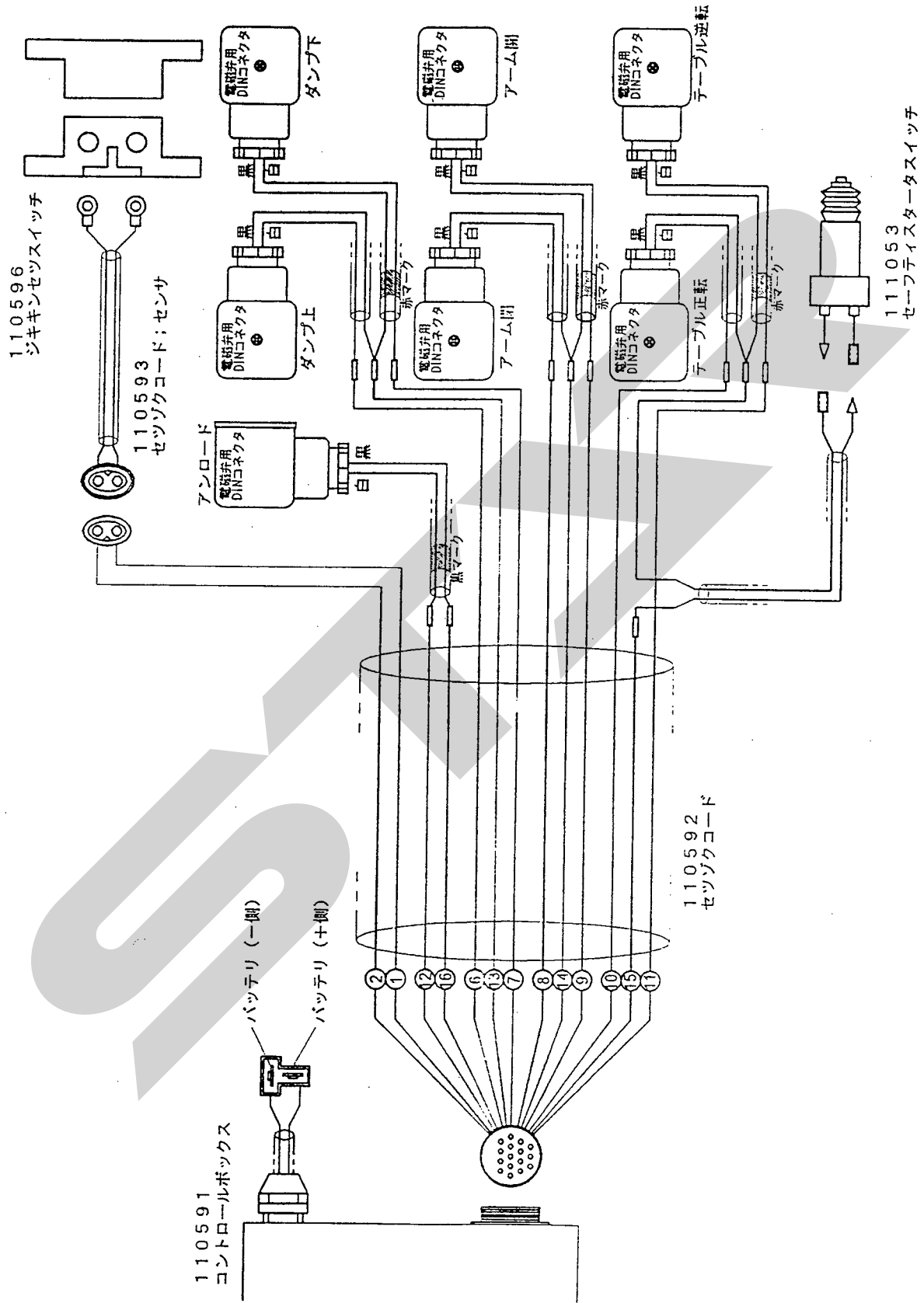
3. フィルタの清掃

《MWM1230》

フィルタを左回転させて、分解し、フィルタを清掃してください。



3 結線図



注記 電磁弁用DINコネクタは、白コード側に (+)、黒コード側に (-) の電圧がかかる。

6 不調時の対応

万一機械の調子が悪い場合は、不調処置一覧表により処置をしてください。

▲ 注意

- 機械に異常が生じた時、そのまま放置すると、破損やケガをする事があります。取扱説明書に基づき行ってください。
- 傾斜地や凹凸地または軟弱地などで行うと、トラクタや作業機が不意に動きだして、思わぬ事故を起こす事があります。平坦で地盤のかたい所で行ってください。
- PTOおよびエンジンをとめずに作業すると、第三者の不注意により、作業機が駆動され、思わぬ事故を起こす事があります。PTOを切り、エンジンをとめ、回転部や可動部がとまっている事を確かめて行ってください。
- 作業機をあげた状態のまま下にもぐったり、足を入れたりすると、不意に降下し、ケガをする事があります。下に入る時は、台などで降下防止をして行ってください。

- サブフレームをあげた状態で不調処置をする時、不意に降下し、ケガをする事があります。棒などで降下防止をして行ってください。
- 油圧の継手やホースに、ゆるみや損傷があると、飛び出る高圧オイルあるいは、作業機の急な降下で、ケガをする事があります。補修もしくは、部品交換してください。継手やホースを外す時は、油圧回路内の圧力を無くしてから行ってください。
- 不調処置・点検・整備のために外したカバー類を取り付けずに作業すると、回転部や可動部に巻き込まれ、ケガをする事があります。元通りに取り付けてください。

1 不調処置一覧表

	症 状	原 因	処 置
回 転 部	・ 異常音・異常振動	・ 傾斜地で機体が傾いている	・ 平坦なほ場まで移動し、作業する ・ 平坦な場所に据え付け作業する ・ 回転速度をさげる
		・ ベール形状が悪く機体がゆれる	・ 密度の高い、形状の良いベールを作る ・ 回転速度をさげる
	・ ベールが回転しない ・ ベールが落下する	・ チェーンがゆるみ sprocket がとぶ ・ ベール形状が悪くベールが回転せず sprocket がとぶ	・ チェーン張り調整 ・ 密度の高い、形状の良いベールを作る
		・ ベールの形状が悪い ・ ベールの形状が悪い ・ ベールの形状が悪い	・ 密度の高い、形状の良いベールを作る ・ 回転速度をさげる
部	・ トワイン及び牧草が巻き付く	・ ベールの形状が悪い ・ ベールの形状が悪い	・ 密度の高い形状の良いベールを作る ・ トワインがほどけないよう処置する ・ トワインがほどけない方向にベールが回転するよう積み込み方向を変える。

	症 状	原 因	処 置
油 圧 部	・作動しない	・パワーパッケージのオイル不足	・「2-3 給油箇所一覧表」に基づき給油
		・油圧コントロールバルブのゴミのつまり	・油圧コントロールバルブを分解・清掃し、ゴミを除去する。
	・油もれ	・油圧ホース圧力側②、戻り側①の接続間違い	・「1-4-2トラクタ外部油圧の取り出し」を参照し正しく接続する。
		・バッテリーの電圧が低下している	・バッテリーの充電、又は交換
		・油圧ホース金具のゆるみ	・増し締め
		・油圧コントロールバルブのシール部の摩耗	・部品の交換
・油圧シリンダのシール部摩耗	・部品の交換		
・油圧シリンダのシール部にゴミ又は異物が進入	・部品の交換		
電 装 部	・コントロールボックスの作動不良	・パワーパッケージオイル注油栓からオイル吹き出る（オイルの入れすぎ）	・「2-3 給油箇所一覧表」に基づき処置
		・油圧ホースの破損	・油圧ホース交換
		・電源取り出しコードの⊕・⊖接続間違い	・「1-4-2-1 電源取り出しコードの配線・接続」に基づき正しく配線
		・他社製品の取り出しコードに接続⊕・⊖が逆であった。	・当社純正コードに接続
		・コードの接続不良又は断線	・補修又は、部品の交換
		・センサー又はスイッチの不良	・補修又は、部品の交換
ス ト レ ッ チ ロ ー ラ 部	・フィルムの張り不足	・コントロールボックスの故障	・部品交換、又は、当社営業所又は、販売店に修理依頼のこと
		・フィルムが延伸されない。	・「3-2-4 フィルムの通し方」を参照し、確認する
		・ストレッチローラ用スプロケットの摩耗	・「3-2-3 フィルムの装着」を参照し、確認する
		・チェーンの切断・チェーンの外れ	・部品の交換
・チェーンテンションの摩耗	・「3-2-1 ストレッチ高さの調整」に基づき調整		
・ベール中心とフィルム幅中心が一致していない。	・消耗部品の交換		
フ ィ ル ム カ ッ ト ・ ホ ー ル ド 部	・フィルムを保持しない	・ストレッチローラの摩耗によるフィルムの延伸不足	・「5-2-2 ラップホルダのナイフ位置調整」に基づき確認・調整
		・フィルムに穴の明き具合が大きく切れてしまい、ラップホルダが閉じた時にフィルムを挟まない	・「1-3-3-4 ストレッチローラ組立品の組み込み」、「3-2-2 補助ロールの調整」、「5-2-2 ラップホルダのナイフ位置調整」に基づき確認・調整
	・フィルムが切れない	・ラップホルダが閉じた時は、フィルムを挟んでいるが、ひきちぎったと同時に抜ける	・雨や霧の場合は、ベール水分も多くなり良質なサイレージは難しいので作業を控える
		・雨や霧の中での作業中、フィルムやラップホルダ部が濡れてしまい抜ける。	・本機は、ベール荷降し後、ベールから機体が離れるとき、フィルムをひきちぎります
		・フィルムが閉じた時フィルムが切れていない	・「5-2-2 ラップホルダのナイフ位置調整」に基づき調整
		・フィルムに穴の明き具合が小さく伸びて細くなり切れない	

原因や処置のしかたがわからない場合は、下記事項とともに購入先にご相談ください。

1. 製品名
2. 部品供給型式（型式）
3. 製造番号
4. 故障内容（できるだけ詳しく）

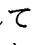
7 部 品 表

部品のご注文について

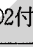
1. 部品ご注文の際は、下記項目をご連絡ください。

- ① 製品名
- ② 部品供給型式（型式）
- ③ 部品名称（部品表を参照してください。）
- ④ 部品番号（ " ）
- ⑤ 個 数（ " ）

※部品供給型式は取説・部品表表紙および本体に貼付のネームプレートに表示しています。

2. 部品名称欄に「付」と表示している部品には、該当見出番号の部品が付属されております。

（例）

見出番号	部品番号	部分名称	個数
1	92602	シャフト  2付	2
2	ONAS6G	グリースニップル；A-M6×1F	6

このシャフトには、見出番号2のグリースニップルが取り付けられている事を示します。


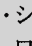
3. 使用型式により部品番号や個数が異なる場合は、部品名称欄に対象型式を形式又は記号で注記していますのでご注意ください。

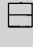
記号と対象となる型式は次の通りです。


4. ボルト・コネジ・ナット類の部品番号末尾に記載されている英文字は以下のことを表しております。

（例）BZ0815A（G）

（メッキ仕上げ）
A；ナット・スプリングワッシャ付
D；ナット2個付
N；ナット付
P；ワッシャ付
W；スプリングワッシャ付

5. 個数欄の・は、以下のことを表しております。

…シムなど、組み込まれている個数が製品個々により異なる部品。

…アッセイ品に含まれる部品で、単品では供給しない部品。

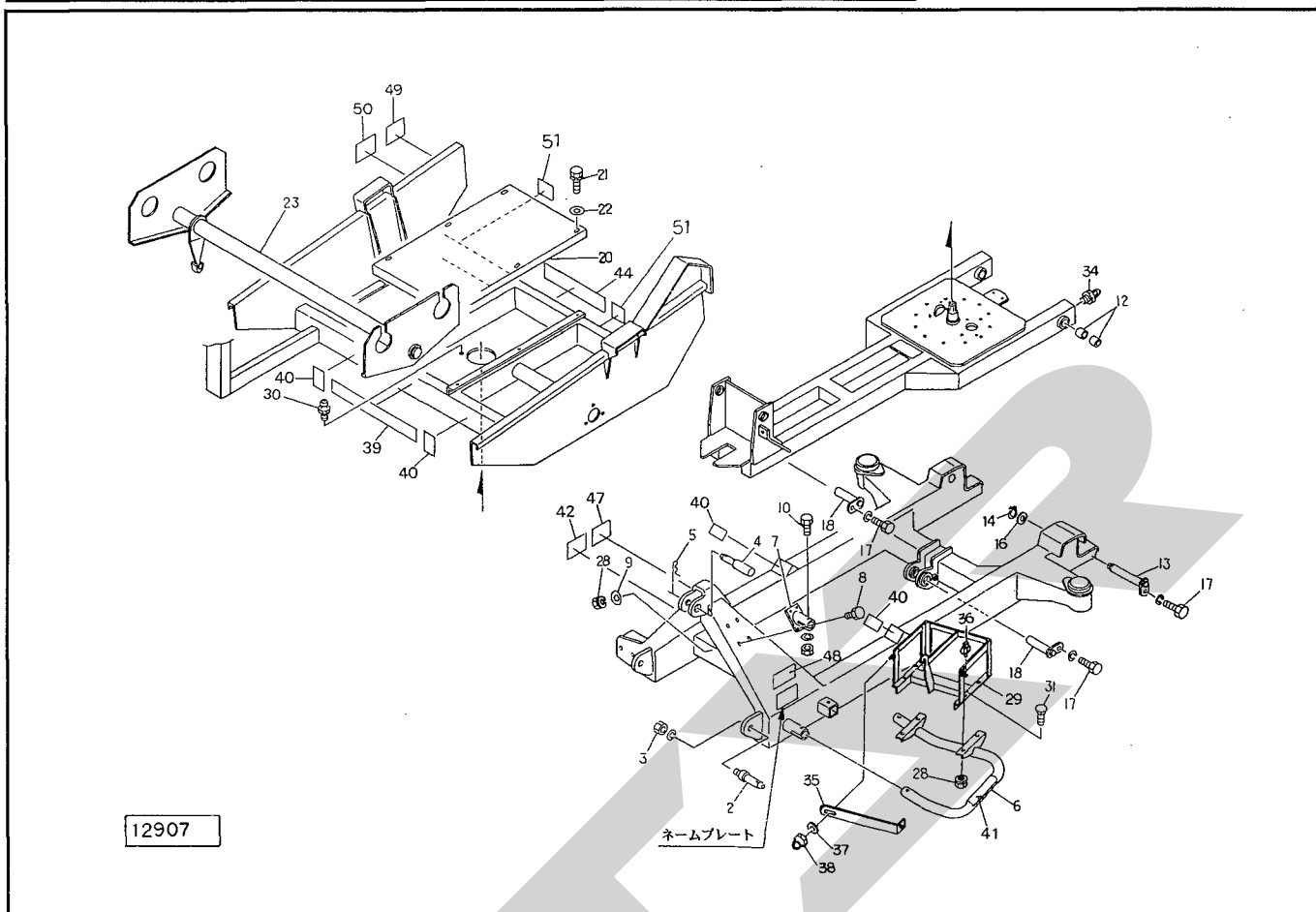
補修部品の供給年限について

この製品の補修用部品の供給年限（期間）は、製造打ち切り後9年です。ただし、供給年限内であっても、特殊部品については納期などをご相談させていただく場合もあります。

補修部品の供給は原則的には上記の供給年限で終了しますが、供給年限経過後であっても、部品供給のご要請があった場合は納期および価格についてご相談させていただきます。

MWM1230・1240

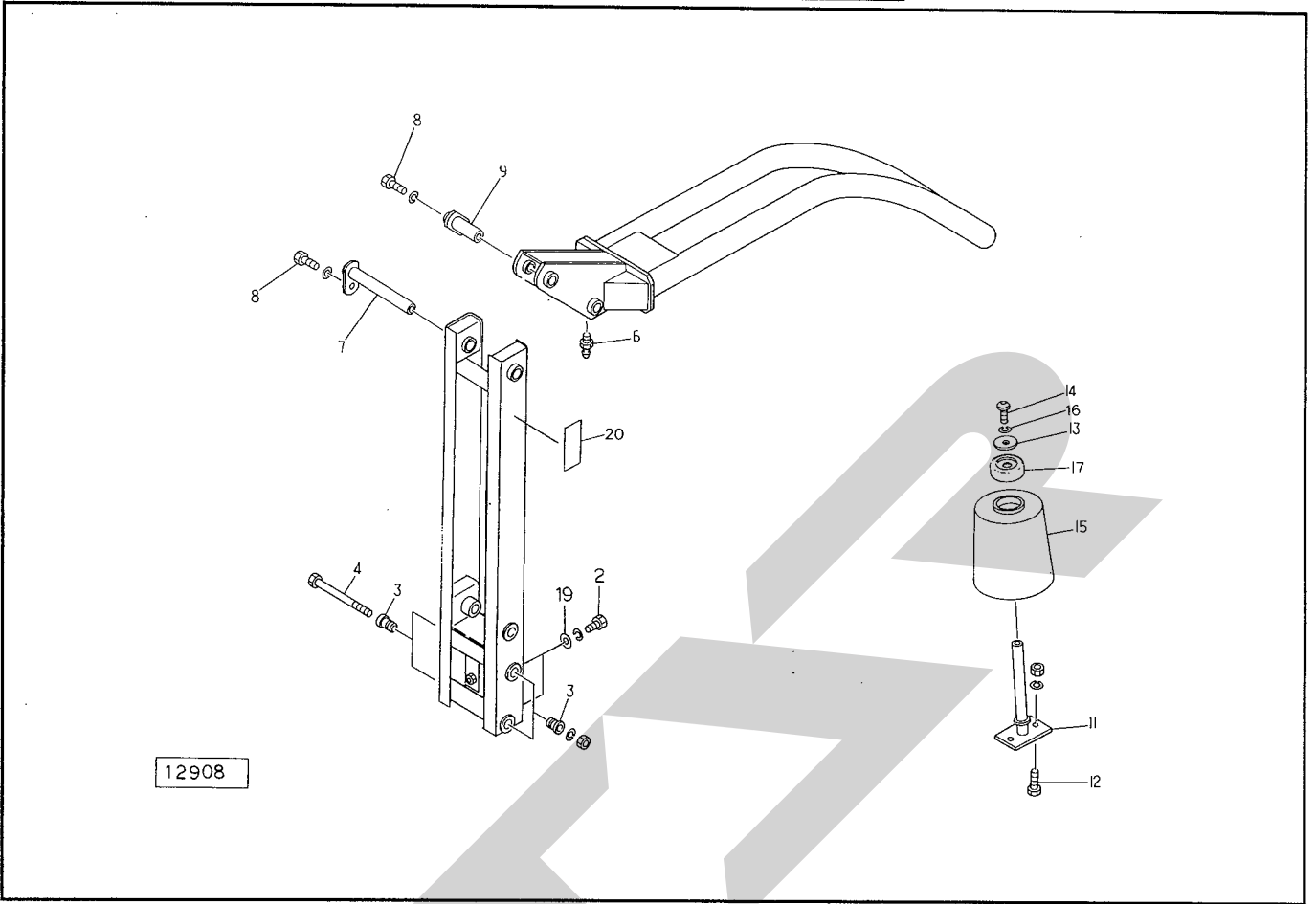
フレーム



品番	部品番号	部品名称	個数	品番	部品番号	部品名称	個数
2	00006	ローリンクピン; O・I (見8付)	2	30	ONAS6	グリースニップル; A-M6×1F	1
3	NZ22150WG	ナット M22×1.5 (8)	2	31	00451	カクネボルト; M10×25	4
4	00098	トップリンクピン; I・II (見5付)	1				
5	00088	ベータピン; 19×3	1	34	ONAS1	グリースニップル; A-PF1/8	2
6	94590	ガード	1	35	99924	ステー	1
7	94394	ブラケット	1	36	00738	リンチピン; 6	1
8	BZ1030G	ボルト; M10×30 (8.8)	4	37	44098	ワッシャ; 10	1
9	75290	ワッシャ; 10	4	38	NN10G	ナイロンナット; M10	1
10	BZ1265AG	ボルト; M12×65 (8.8)	2	39	94014	ラベル; チュウイ	1
				40	94093	ストップマーク	4
12	KBB-3530B	ドライベアリング; KBB3530-ob	4	41	43369	セッキンチュウイプレート	1
13	99925	ピン; φ35×153	2	42	95820	ラベル; セツメイ	1
14	DC35	スナップリング; S35	2				
				44	94066	STAR ストライプラベル; 60シロ	1
16	76812	ワッシャ; 35×2.3	2				
17	BZ1020WG	ボルト; M10×20 (8.8)	4	47	106837	ラベル; テーブルカイテン	1
18	93342	ピン; φ30×101	2	48	106164	ラベル; ケイコク1	1
				49	106462	ラベル; ケイコク48	1
20	93674	プレート	1	50	106464	ラベル; ケイコク50	1
21	BP0816G	スプリングボルト; M8×16	6	51	000935	ハンシャラベル; R-70100SQS	2
22	44097	ワッシャ; 8	6				
23	93595	スイングフレーム	1				
28	NP10G	スプリングナット; M10	8				
29	99923	フィルムウケ	1				

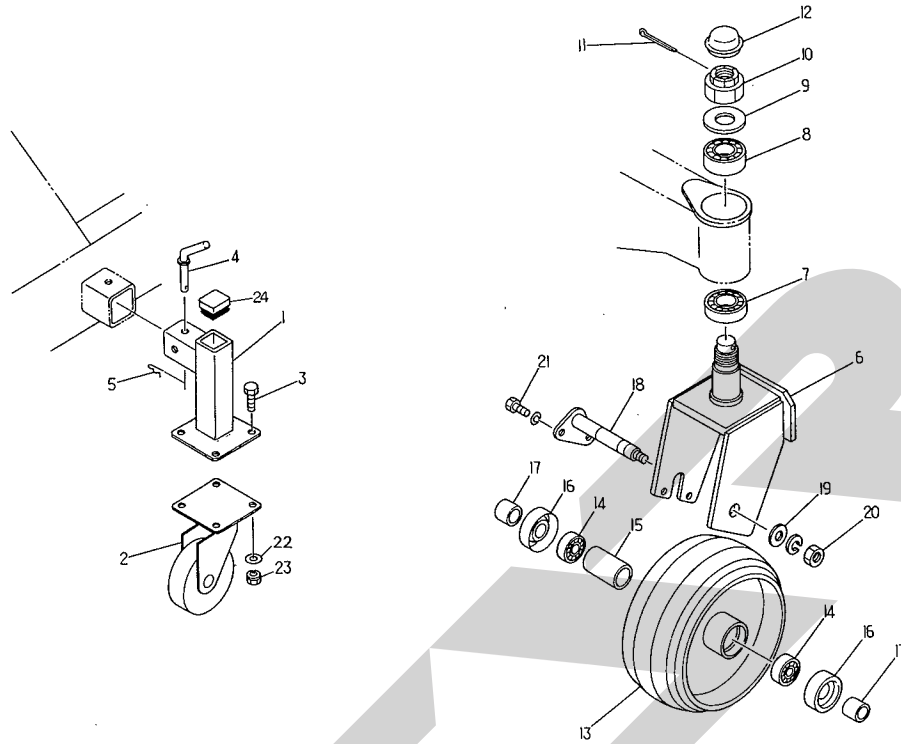
MWM1230・1240

ボールリフタ・ボジョロール



番	部品番号	部品名称	個数	番	部品番号	部品名称	個数
2	BZ1230WG	ボルト ; M12×30 (8.8)	4				
3	93475	テーパボス	4				
4	BZ20300AG	ボルト ; M20×300 (8.8)	2				
6	ONAS6	グリースニップル ; A-M6×1F	1				
7	93343	ピン ; φ30×231	2				
8	BZ1020WG	ボルト M10×20 (8.8)	3				
9	93342	ピン ; φ30×101	1				
11	103913	ホジョロールシャフト	2				
12	BZ1235AG	ボルト ; M12×35 (8.8)	4				
13	85137	ワッシャ ; 13×3.2	2				
14	RB1220G	ボタンコネジ ; M12×20	2				
15	103912	ホジョロール	2				
16	WS12G	Sワッシャ ; M12	2				
17	00762	キャップ	2				
19	65482	ワッシャ ; 12	4				
20	106463	ラベル ; ケイコク49	1				

MWM1230・1240 スタンド・タイヤ

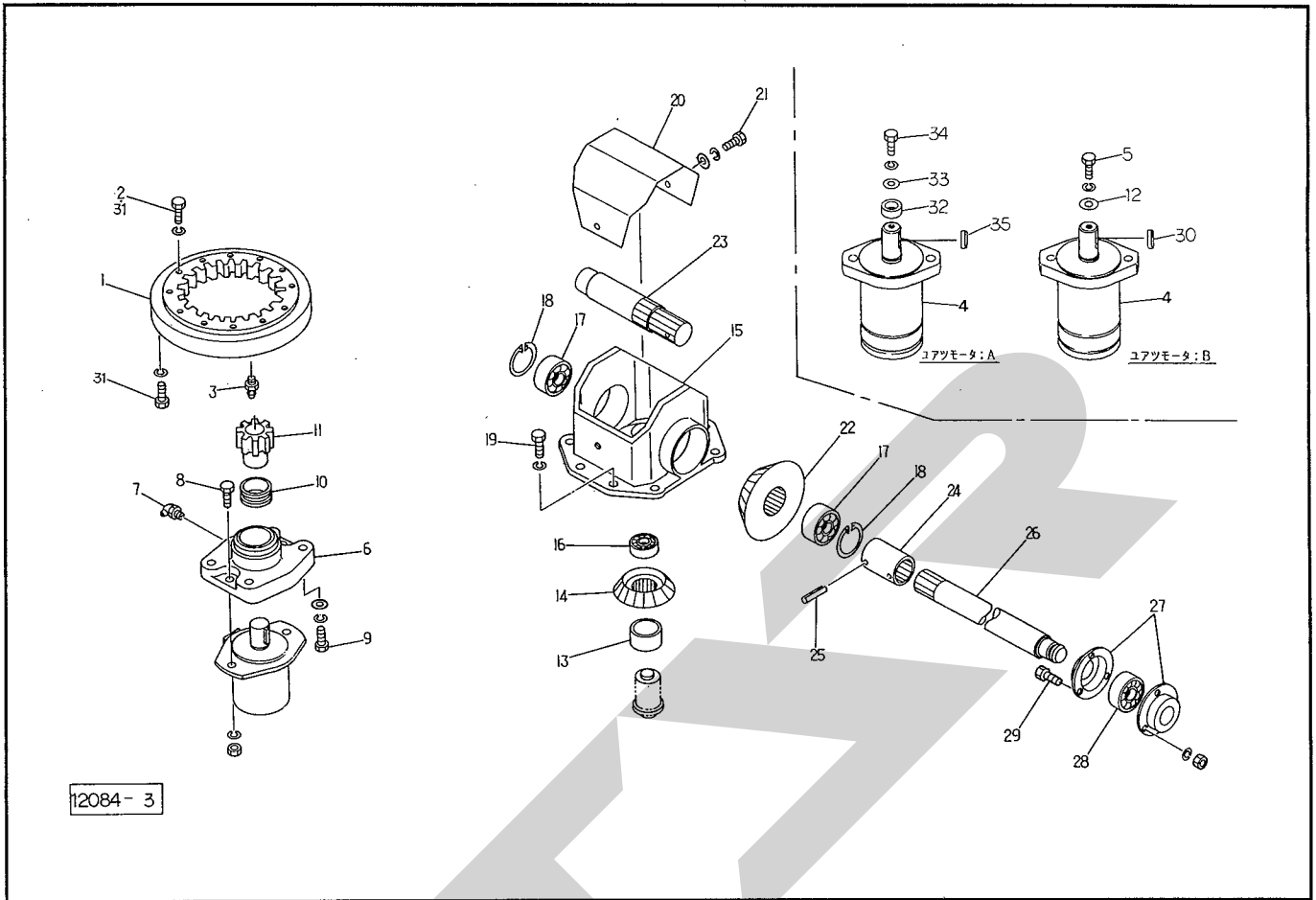


12083-2

畧号	部品番号	部品名称	個数	畧号	部品番号	部品名称	個数
1	93888	スタンド	2				
2	93916	キャスター; $\phi 150$	2				
3	BZ1025G	ボルト; M10 \times 25 (8.8)	8				
4	67724	ピン	2				
5	00086	ベータピン; 12 \times 2	2				
6	93482	キャスター	2				
7	J6210LLU	ベアリング; 6210LLU	2				
8	J6208LLU	ベアリング; 6208LLU	2				
9	77984	ワッシャ; 55 \times 25.5 \times 6	2				
10	00712	キャスルナット; M24 \times 1.5	2				
11	PC4032G	ワリピン; 4 \times 32	2				
12	00416	キャップ; 80	2				
13	93332	タイヤ; 365	2				
14	J6206LLU	ベアリング; 6206LLU	4				
15	93433	カラー; 32.9 \times 120	2				
16	70433	キャップ	4				
17	66650	カラー	4				
18	93432	ピン; $\phi 30 \times 196$	2				
19	62908	ワッシャ; 20	2				
20	NZ20WG	ナット; M20 (8)	2				
21	BZ1225WG	ボルト; M12 \times 25 (8.8)	4				
22	44098	ワッシャ; 10	8				
23	NP10G	スプリングナット; M10	8				
24	CAP050050	キャップ; 50 \times 50 \times 2.3	2				

MWM1230・1240

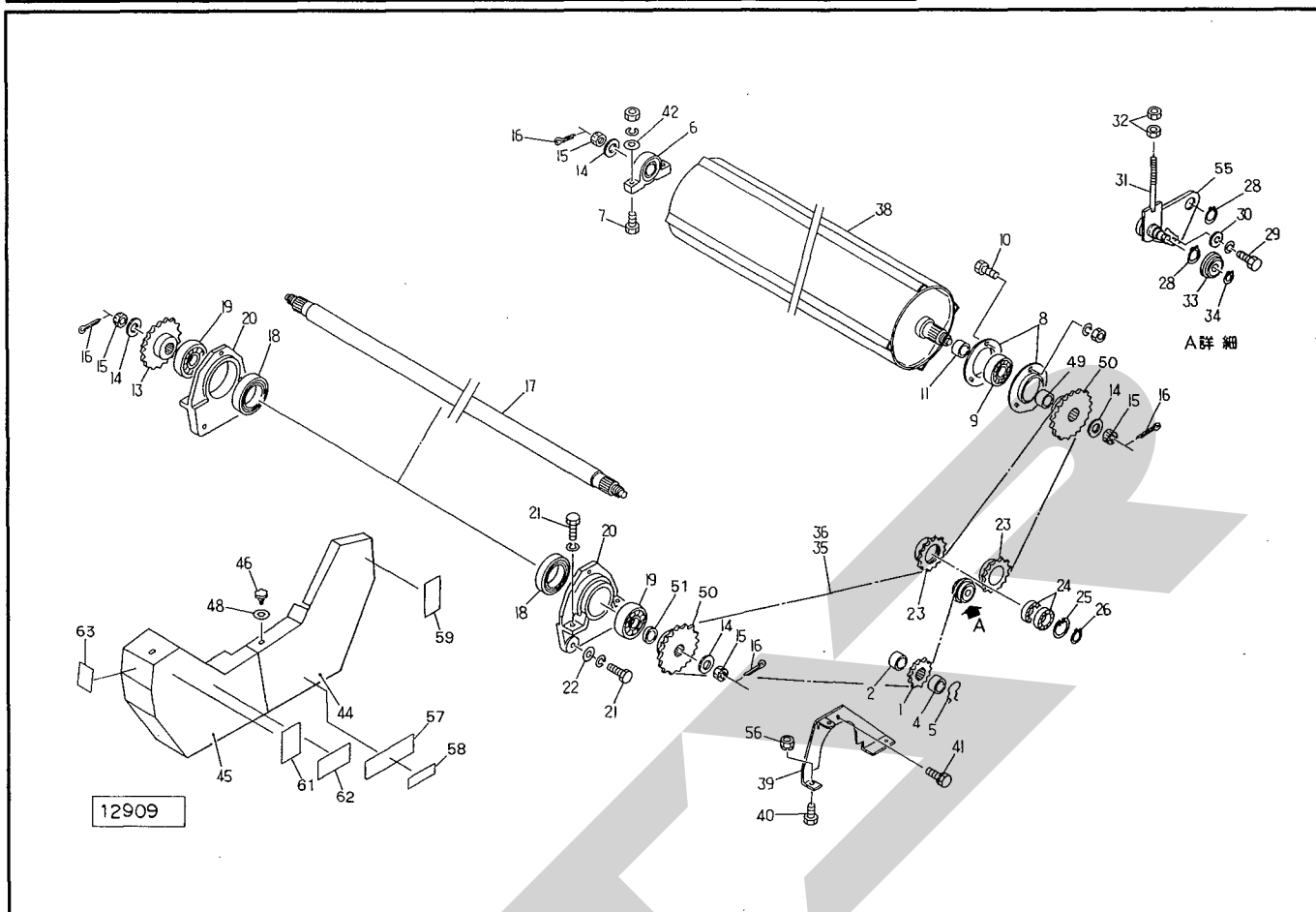
クドウブ;メイン



品番	部品番号	部品名称	個数	品番	部品番号	部品名称	個数
1	93113	回転ベアリング ⑧3付	1	25	PS6040	スプリングピン; 6×40	2
2	BZ1030WG	ボルト; M10×30 (8.8)	1	26	112195	シャフト; メイン	1
3	ONAS1	グリースニップル; A-PT1/8	1	27	JPF206	ユニットヨウジクウケバコ; PF206	2
4	93790	ユアツモータ; A ⑧32~35付	1	28	JCS206LLU	ユニットベアリング; CS206LLU	1
	93790	ユアツモータ; B ⑧5・12・30付	1	29	BZ1035AG	ボルト; M10×35 (8.8)	3
5	BZ0820WG	ボルト; M8×20 (8.8)	1	30	KFC08070320	平行キー; 8×7×32 (リョウマル)	1
6	93178	スペーサー ⑧7付	1	31	BZ1040WG	ボルト; M10×40 (8.8)	23
7	ONBS6	グリースニップル; B-M6×1F	1	32	98499	スペーサ	1
8	BZ1245AG	ボルト; M12×45 (8.8)	2	33	98498	ワッシャ; 6.5×3.2	1
9	BZ1240PWG	ボルト; M12×40 (8.8)	4	34	BZ0625WG	ボルト; M6×25 (8.8)	1
10	93224	ブッシュ; 41×25	1	35	KFC0807300	平行キー; 8×7×30 (リョウマル)	1
11	93181	ピニオン; 13T	1				
12	90780	ワッシャ; 8.5×3.2	1				
13	87166	スペーサ; φ35.7×25	1				
14	77932	ベベルピニオン; 15T	1				
15	112097	ギヤホルダ	1				
16	J6904LLU	ベアリング; 6904LLU	1				
17	J6306LLU	ベアリング; 6306LLU	2				
18	DHC72	スナップリング; H72	2				
19	BZ1225WG	ボルト; M12×25 (8.8)	8				
20	93204	カバー	1				
21	BA0616PWG	ボルト; M6×16	2				
22	77931	ベベルギヤ; 23T	1				
23	93179	シャフト; ギヤホルダ	1				
24	93182	ジョイント ⑧25付	1				

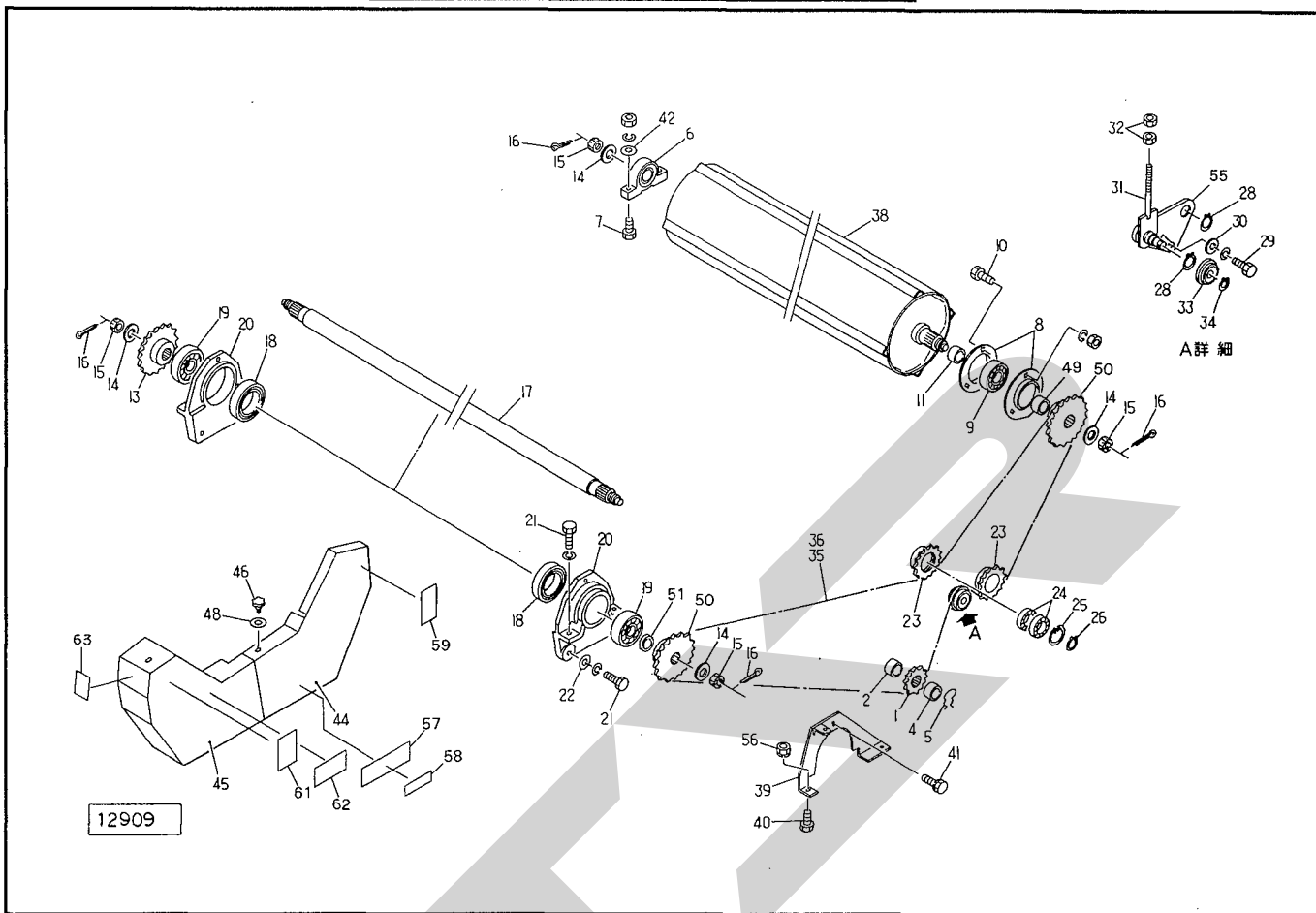
MWM1230・1240

クドゥブ; ローラ・カウンター



番	部品番号	部品名称	個数	番	部品番号	部品名称	個数
1	112197	スプロケット; 50×11T	1	28	DC30	スナップリング; S30	2
2	112198	カラー; φ25.5×26	1	29	BZ1025WG	ボルト; M10×25 (8.8)	1
4	93399	カラー; φ25.5×12	1	30	75290	ワッシャ; 10	1
5	56984	クリップ	1	31	93716	ロット; 1	1
6	JCSPB207LLU	ピローユニット; CSPB207LLU	1	32	NZ10G	ナット; M10 (8.8)	2
7	BZ1245AG	ボルト; M12×45 (8.8)	2	33	81267	テンションローラ	1
8	JPF207	ユニットヨウジクウケパコ; PF207	2	34	DC17	スナップリング; S17	1
9	JCS207LLU	ユニットベアリング; CS207LLU	1	35	LA50154	ローラチェーン; 50×154 ③36付	1
10	BZ1025AG	ボルト; M10×25 (8.8)	3	36	AA50	ツギテ; 50	1
11	100260	カラー; φ42.7×9.5 (9.2)	3	38	93234	ローラ	1
				39	93601	カバープレート	1
13	93232	スプロケット; 50×25T	1	40	BZ0820G	ボルト; M8×20 (8.8)	2
14	WRA24G	ワッシャ; M24	4	41	BP0816G	スプリングボルト; M8×16	1
15	NC2L24200G	キャッスルナット; M24×2 2種低形	4	42	42783	ワッシャ; 12	2
16	PC5036G	ワリピン; 5×36	4				
17	93239	シャフト; カウンタ	1	44	93986	チェーンケース; R	1
18	J6012LLU	ベアリング; 6012LLU	2	45	93987	チェーンケース; L	1
19	JCS207LLU	ユニットベアリング; CS207LLU	2	46	00690	ニギリ; M8×14	6
20	93223	フランジ	2				
21	BZ1230WG	ボルト; M12×30 (8.8)	8	48	WCH08	サラバネザガネ; M8 (1種重荷重用)	6
22	65482	ワッシャ; 12	4	49	94567	カラー; φ42.7×37.5	1
23	93230	スプロケット; 50×18T	2	50	94565	スプロケット; 50×28T	2
24	J6005LLU	ベアリング; 6005LLU	4	51	88917	カラー; 35.7×4	1
25	DHC47	スナップリング; H47	2				
26	DC25	スナップリング; S25	2				

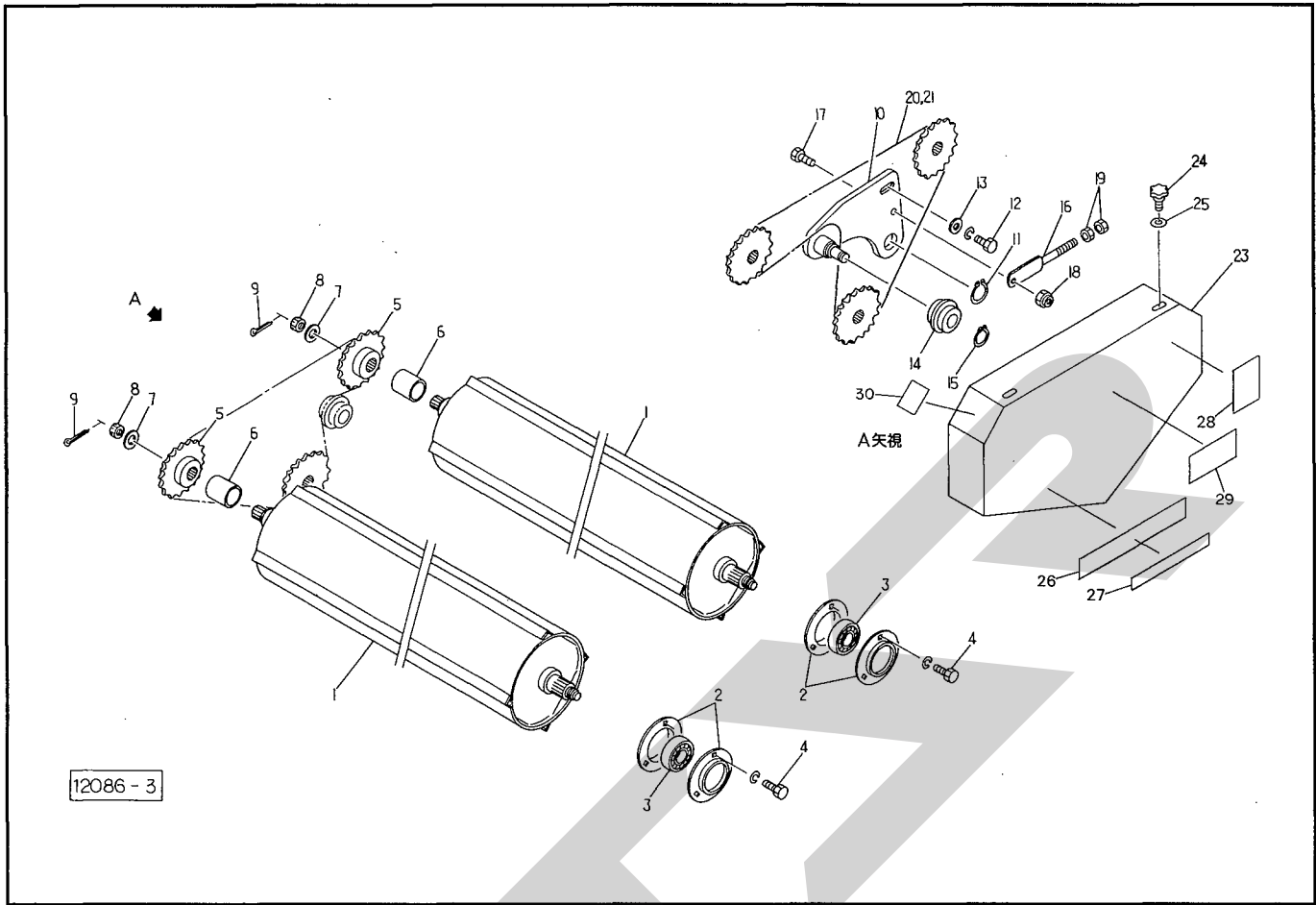
MWM1230・1240 クドウブ ; ローラ・カウンター



品番	部品番号	部品名称	個数	品番	部品番号	部品名称	個数
55	94884	テンションブラケット ; 1	1				
56	NP08G	スプリングナット ; M8	2				
57	94323	マーク ; ストライプ	1				
58	00836	STAR マークラベル ; 40シロ	1				
59	106465	ラベル ; ケイコク51	1				
61	106171	ラベル ; ケイコク8	1				
62	000935	ハンシャラベル ; R-70100SQS	1				
63	000936	ハンシャラベル ; Y-50100SQS	1				

MWM1230・1240

クドウブ ; ヨウドウローラ

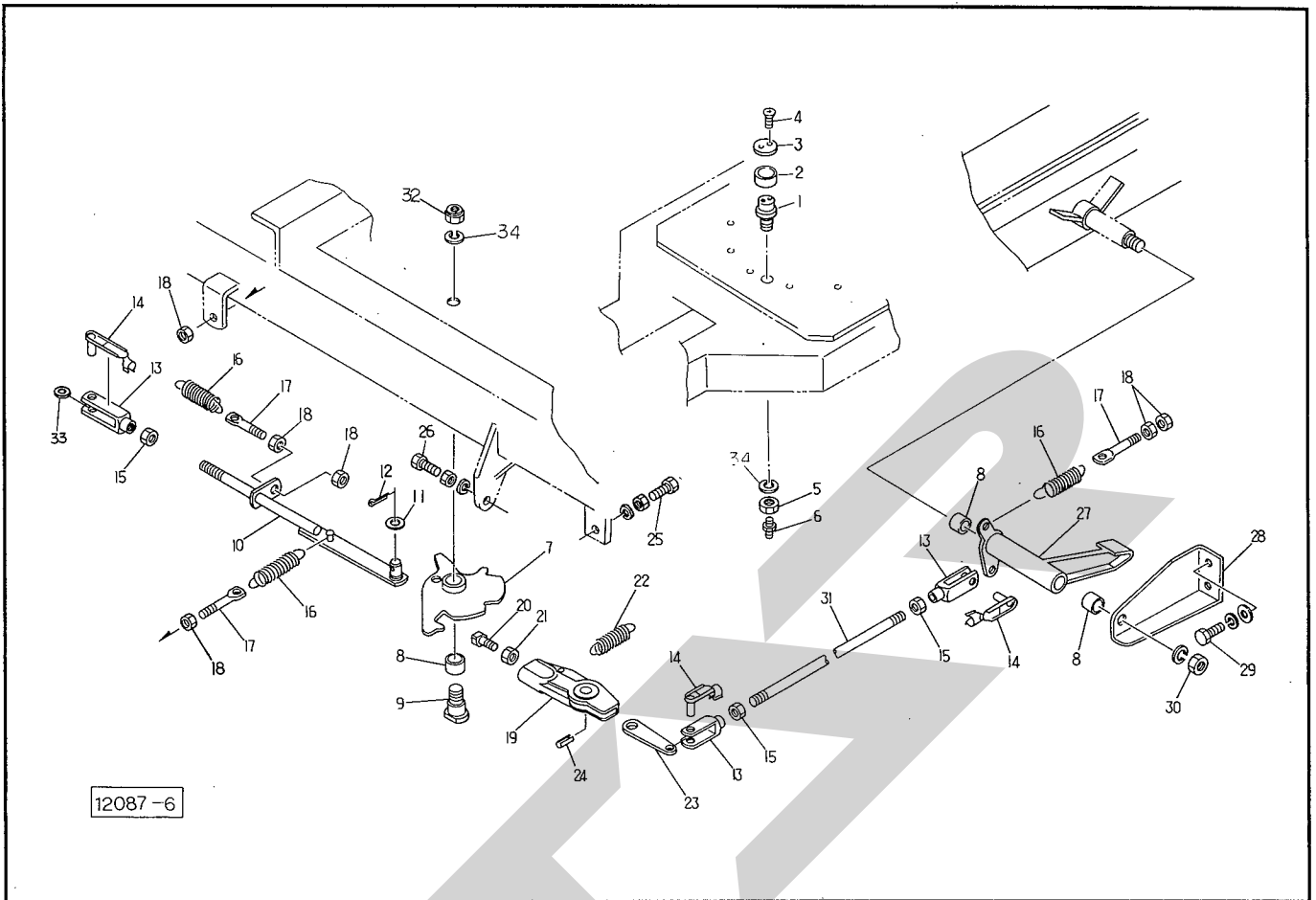


12086-3

畧号	部品番号	部品名称	個数	畧号	部品番号	部品名称	個数
1	93234	ローラ	2	27	00836	STAR マークラベル ; 40シロ	1
2	JPF207	ユニットヨウジクウケバコ ; PF207	8	28	106171	ラベル ; ケイコク8	1
3	JCS207LLU	ユニットベアリング ; CS207LLU	4	29	000935	ハンシャラベル ; R-70100SQS	1
4	BZ1025WG	ボルト ; M10×25 (8.8)	12	30	000936	ハンシャラベル ; Y-50100SQS	1
5	93232	スプロケット ; 50×25T	2				
6	93402	カラー ; φ35.7×43.5	2				
7	WRA24G	ワッシャ ; M24	4				
8	NC2L24200G	キャスルナット ; M24×2 2種低形	4				
9	PC5036G	ワリピン ; 5×36	4				
10	93721	テンションブラケット ; 2	1				
11	DC30	スナップリング ; S-30	1				
12	BZ1030WG	ボルト ; M10×30 (8.8)	1				
13	75290	ワッシャ ; 10	1				
14	81267	テンションローラ	1				
15	DC17	スナップリング ; S-17	1				
16	93718	ロット ; 2	1				
17	BZ1030G	ボルト ; M10×30 (8.8)	1				
18	NN10G	ナイロンナット ; M10	1				
19	NZ10G	ナット ; M10	2				
20	LA5090	ローラチェーン ; 50×90	1				
21	AA50	ツギテ ; 50	1				
23	93805	カバー	1				
24	00690	ニギリ ; M8×14	3				
25	WCH08	サラバネザガネ ; M8(1種重荷重用)	3				
26	94323	マーク ; ストライプ	1				

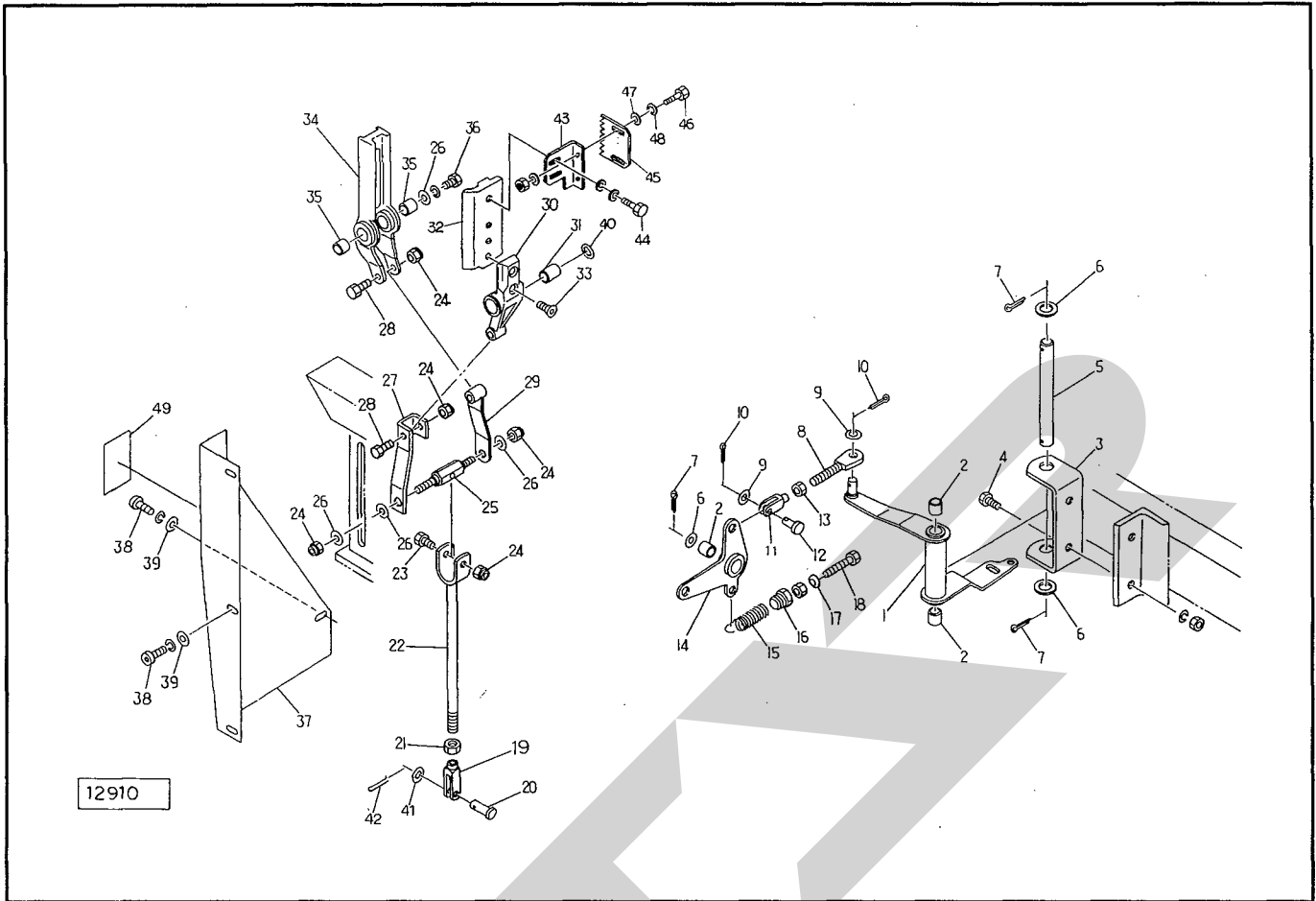
MWM1230・1240

ラップホルダー; 1, 2



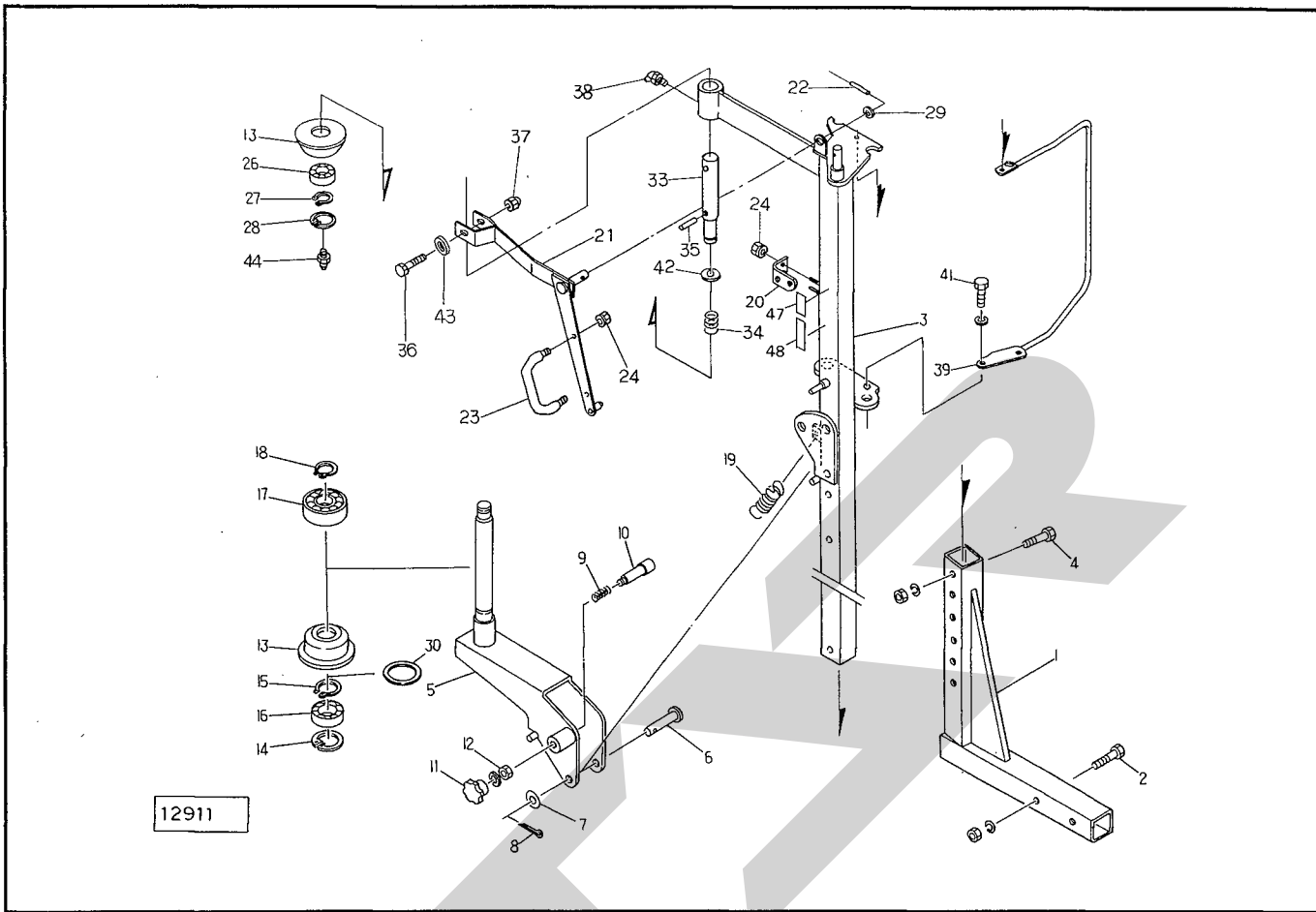
番号	部品番号	部品名称	個数	番号	部品番号	部品名称	個数
1	93616	シャフト	⑥6付	26	BXI1250AG	ボルト; M12×50 (全ネジ) (10.9)	1
2	93617	アウトカラー	1	27	93611	アーム	⑧8付
3	93618	ロックプレート	1	28	93625	プレート	1
4	BJ0512G	ロックアナサボルト; M5×12(10.9)	2	29	BZ1020PWG	ボルト; M10×20 (8.8)	2
5	NZ20G	ナット; M20 (8)	1	30	NZ16WG	ナット; M16 (8)	1
6	ONAS6	グリースニップル; A-M6×1F	1	31	93620	ロッド	1
7	93613	カム	⑧8付	32	NN20G	ナイロンナット; M20	1
8	KBB-2520B	ドライベアリング; KBB2520-ob	3	33	WRA12G	ワッシャ; M12	1
9	110567	シャフト; カム	1	34	WS20S	Sワッシャ; M20	2
10	93615	ロッド	1				
11	WRA12G	ワッシャ; M12	1				
12	PC3220G	ワリピン; 3.2×20	1				
13	93754	フォークエンド; 12×48	3				
14	93755	ピン; 12×48	3				
15	NZ12G	ナット; M12 (8)	3				
16	77412	スプリング	3				
17	76104	ボルト; M10	⑩18付				
18	NZ10G	ナット; M10 (8)	6				
19	93548	ラッチホルダ	⑩24付				
20	93623	ラッチボルト	1				
21	NZ14G	ナット; M14 (8)	1				
22	93495	スプリング; H2×13×60	1				
23	93624	プレート	1				
24	PS5040	スプリングピン; 5×40	1				
25	BAAZI040AG	ボルト; M10×40 (全ネジ) (8.8)	1				

MWM1230・1240 ラップホルダー；3



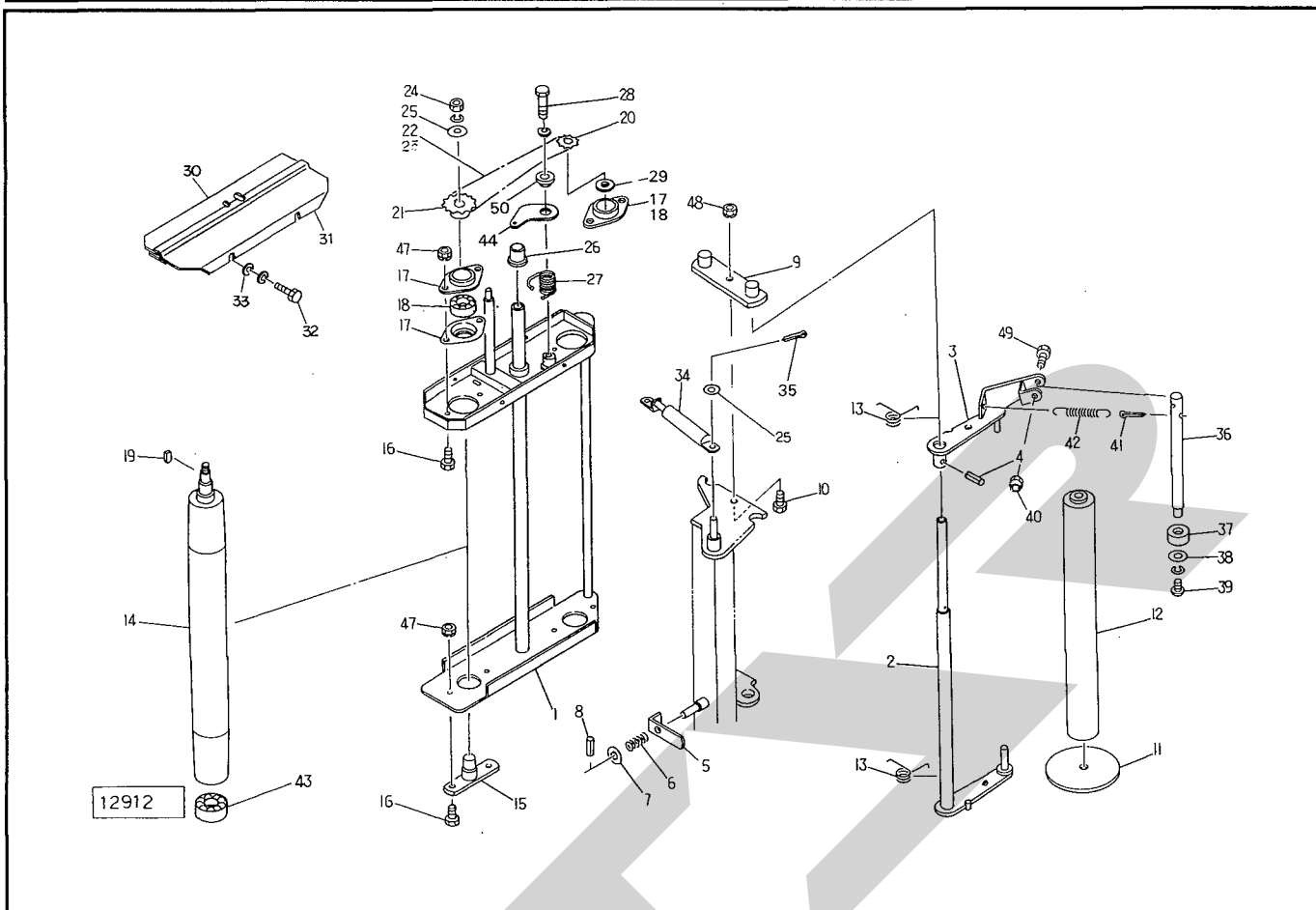
品番	部品番号	部品名称	個数	品番	部品番号	部品名称	個数
1	93700	アーム ②2付	1	26	75290	ワッシャ；10	4
2	KBB-2025B	ドライベアリング；KBB2025-ob	3	27	93707	アーム；A	1
3	93622	チャンネル	1	28	BZ1050G	ボルト；M10×50 (8.8)	2
4	BZ1235AG	ボルト；M12×35 (8.8)	2	29	93708	アーム；B	1
5	93621	ピン	1	30	93784	ホルダー ③31付	1
6	WRA20G	ワッシャ；M20	3	31	KBB-2030B	ドライベアリング；KBB2030-ob	1
7	PC5036G	ワリピン；5×36	3	32	99920	ラップホルダー；2	1
8	93701	ロッド	1	33	BJ0820G	ロッククサラアナボルト；M8×20(10.9)	2
9	WRA12G	ワッシャ；M12	2	34	93786	ラップホルダー；1 ③35付	1
10	PC3220G	ワリピン；3.2×20	2	35	KBB-2012B	ドライベアリング；KBB2012-ob	2
11	93754	フォークエンド；12×48	1	36	BZ1020WG	ボルト；M10×20 (8.8)	1
12	00062	ピン；12×35	1	37	93728	カバー；A	1
13	NZ12G	ナット；M12	1	38	RB0820WG	ロッククアナコネジ；M8×20 (8.8)	4
14	93702	アーム ②2付	1	39	44097	ワッシャ；8	4
15	91648	スプリング	1	40	57788	シム	4
16	70286	スプリングホルダー	1	41	WRA16G	ワッシャ；M16	1
17	25266	キュウメンザガネ	1	42	PC3232G	ワリピン；3.2×32	1
18	BXI12110NG	ボルト；M12×110 (全ネジ) (10.9)	1	43	99998	ナイフプレート	1
19	93756	フォークエンド；16×32	1	44	BZ0816PWG	ボルト；M8×16 (8.8)	2
20	99021	ピン；16×42	1	45	99999	ナイフ	1
21	NZ16Z	ナット；M16	1	46	BZ0616AG	ボルト；M6×16 (8.8)	2
22	93704	ロッド	1	47	WRA08G	ワッシャ；M8	2
23	BZ1055G	ボルト；M10×55 (8.8)	1	48	WRA06G	ワッシャ；M6	2
24	NN10G	ナイロンナット；M10	5	49	106466	ラベル；ケイコク52	1
25	93709	ピン	1				

MWM1230・1240 ストレッチフレーム



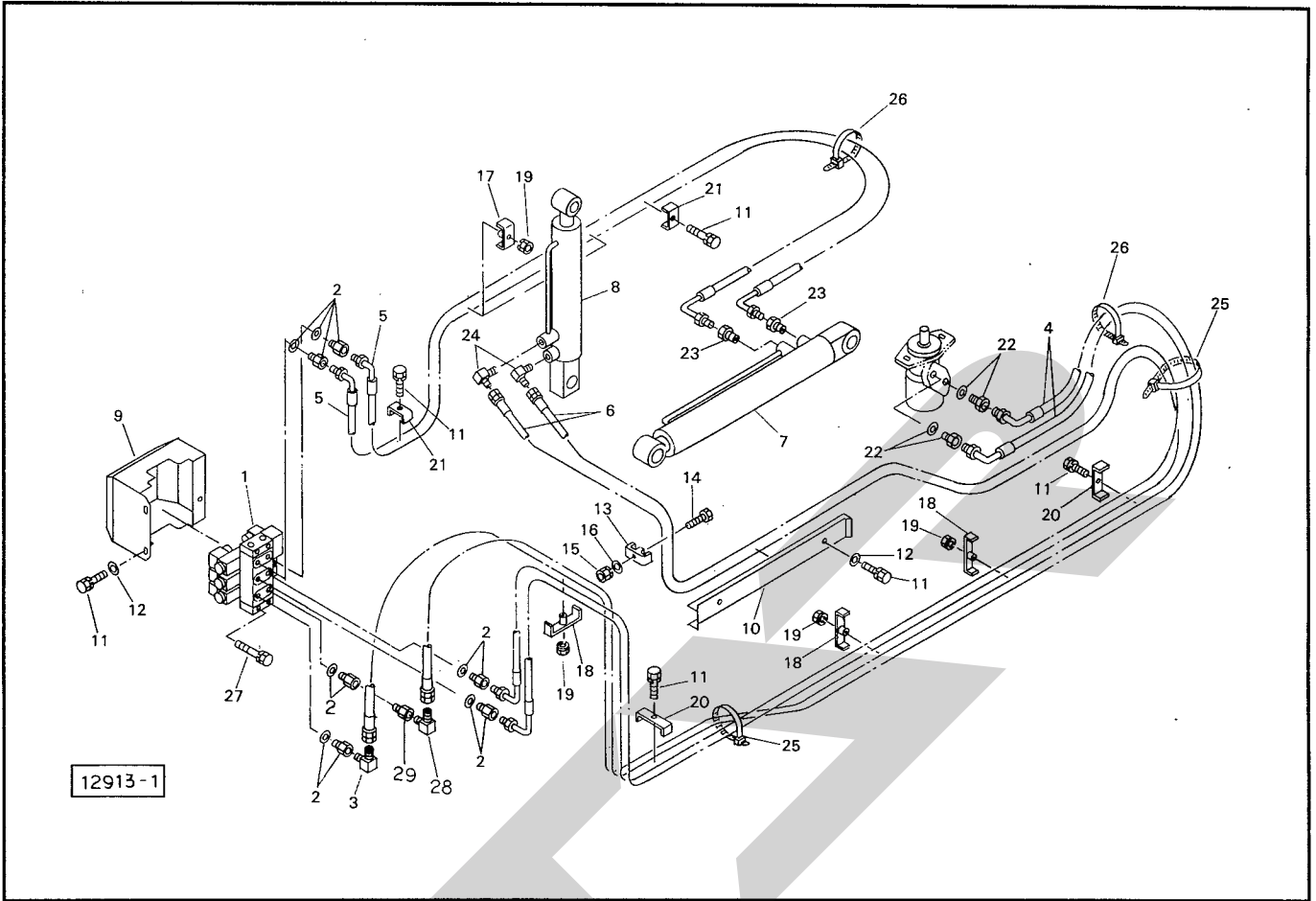
品番	部品番号	部品名称	個数	品番	部品番号	部品名称	個数
1	99926	アーム	1	26	J6305LLU	ベアリング; 6305LLU	1
2	BZ16100AG	ボルト; M16×100 (8.8)	2	27	DHC62	スナップリング; H62	1
3	99928	フレーム; S	1	28	DC25	スナップリング; S25	1
4	BZ1275AG	ボルト; M12×75 (8.8)	2	29	WRA12G	ワッシャ; M12	1
5	94040	ホルダ; フィルム	1	30	95378	ワッシャ; 61×50×2.3	1
6	94033	ピン	Ⓢ8付 1				
7	42783	ワッシャ; 12	1	33	97059	シャフト	1
8	PC3220G	ワリピン; 3.2×20	1	34	72005	スプリング; 3.5×35×50	1
9	78897	スプリング	1	35	PS5040	スプリングピン; 5×40	1
10	83273	バー	1	36	BZ1060G	ボルト; M10×60 (8.8)	1
11	44289	ニギリ; M8	1	37	NN10G	ナイロンナット; M10	1
12	NZ08WG	ナット; M8	1	38	ONBS6	グリースニップル; B-M6×1F	1
13	95375	ローラ; 1	2	39	99869	フィルムガイド	1
14	DHC62	スナップリング; H62	1	41	BP0816G	スプリングボルト; M8×16	2
15	DC35	スナップリング; S35	1	42	66871	カラー	1
16	J6007LLU	ベアリング; 6007LLU	1	43	WRA10G	ワッシャ; M10	1
17	J6206LLU	ベアリング; 6206LLU	1	44	ONAS6	グリースニップル; A-M6×1F	1
18	DC30	スナップリング; S30	1				
19	93995	スプリング; H3.2×28×96	1	47	94089	ラベル; フィルム	1
20	97058	アングル	1	48	106467	ラベル; ケイコク53	1
21	99934	アーム; フィルム	1				
22	PS4025	スプリングピン; 4×25	1				
23	33378	グリップ	1				
24	NP08G	スプリングナット; M8	4				

MWM1230・1240 ストレッチローラ ; 1



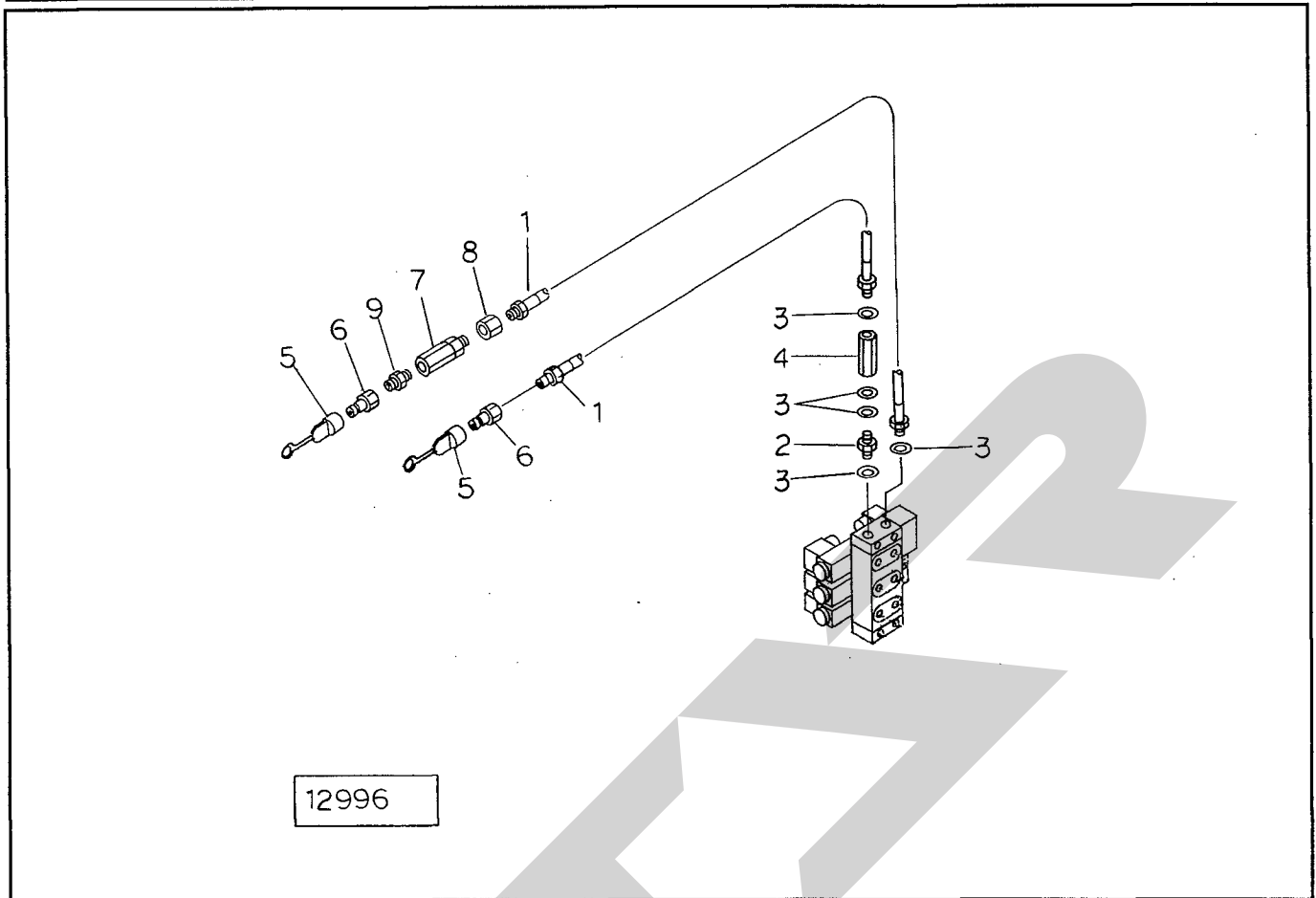
畧号	部品番号	部品名称	個数	畧号	部品番号	部品名称	個数
1	99911	フレーム ; ストレッチ	1	26	58621	ブッシュ	1
2	99935	アーム ; 下	1	27	104800	スプリング ; φ2.9	1
3	99992	アーム ; 上	1	28	BZ0820WG	ボルト ; M8×20 (8.8)	1
4	PS6032	スプリングピン ; 6×32	1	29	44098	ワッシャ ; 10	1
5	94062	レバー	1	30	99915	カバー	1
6	73304	スプリング	1	31	99916	カバー	1
7	WRA08G	ワッシャ ; M8	1	32	BZ0612WG	ボルト ; M6×12 (8.8)	4
8	PS3020	スプリングピン ; 3×20	1	33	WRA06G	ワッシャ ; M6	4
9	94000	プレート	1	34	99918	ガススプリング ; 50 k g f	1
10	BZ0825G	ボルト ; M8×25 (8.8)	1	35	PC3220G	ワリピン ; 3.2×20	2
11	94036	プレート	1	36	94094	シャフト	1
12	94034	ローラ	1	37	94149	ベアリング	1
13	93813	スプリング ; φ5	2	38	80414	ワッシャ ; 8	1
14	93933	ライニングローラ (見24付)	2	39	RB0816WG	ロックアナボタンコネジ ; M8×16	1
15	93999	ピン	2	40	NN06G	ナイロンナット ; M6	1
16	BZ0616G	ボルト ; M6×16 (8.8)	8	41	PC4025G	ワリピン ; 4×25	1
17	JPFL203	ユニットヨウジクウケバコ ; PFL203	4	42	43345	スプリング	1
18	JCS203LLU	ユニットベアリング ; CS203LLU	2	43	J6904LLU	ベアリング ; 6904LLU	2
19	KFC04040150	キー ; 4×4×15 (リヨウマル)	2	44	104802	テンションプレート	1
20	103908	スプロケット ; #35×12T	1	47	NP06G	スプリングナット ; M6	8
21	103909	スプロケット ; #35×20T	1	48	NP08G	スプリングナット ; M8	1
22	LA3578	ローラチェーン ; 35×78 (見23付)	1	49	BZ0640G	ボルト ; M6×40 (8.8)	1
23	AA35	ツギテ ; 35	1	50	104801	スペーサ	1
24	NZC10WG	ナット ; M10 (8) (3種)	2				
25	WRA10G	ワッシャ ; M10	4				

MWM1230・1240 ユアツ



品番	部品番号	部品名称	個数	品番	部品番号	部品名称	個数
1	110582	デンジベン	1	26	ILT50R	インシュロック ; T50R	3
2	100970	ブッシング ; PF1/4×PT1/4(ガスケット付)	6	27	BZ0616WG	ボルト ; M6×16 (8.8)	4
3	YL2030	オス90° エルボ ; PT1/4×PF3/8	1	28	1033-06	ホースエルボ ; PT1/4×PT3/8	1
4	112210	ユアツホース ; 3/8×2400	2	29	2081-04-06	ブッシング ; PT1/4×PT3/8	1
5	112211	ユアツホース ; 1/4×2100	2				
6	112212	ユアツホース ; 1/4×4100	2				
7	94845S	シリンダ ; CWP75×365×630	1				
8	93159S	シリンダ ; CWP55×210×480	1				
9	112423	カバー	1				
10	94106	カバー	1				
11	BP0816G	スプリングボルト ; M8×16	9				
12	44097	ワッシャ ; 8	5				
13	94109	ミニクランプ ; 14	1				
14	BZ0640G	ボルト ; M6×40 (8.8)	1				
15	NP06G	スプリングナット ; M6	1				
16	WRA08G	ワッシャ ; M8	1				
17	93908	ブラケット ; 1	2				
18	93909	ブラケット ; 2	3				
19	NP08G	スプリングナット ; M8	5				
20	98530	チャンネル	2				
21	98624	チャンネル	2				
22	CP-1/2×3/8	イケイブッシュ(オリング付) ; PF1/2×PT3/8	2				
23	KB3020	ブッシング ; PT3/8×PT1/4	2				
24	YL3020	オス90° エルボ ; PT3/8×PF1/4	2				
25	ILT50L	インシュロック ; T50L	3				

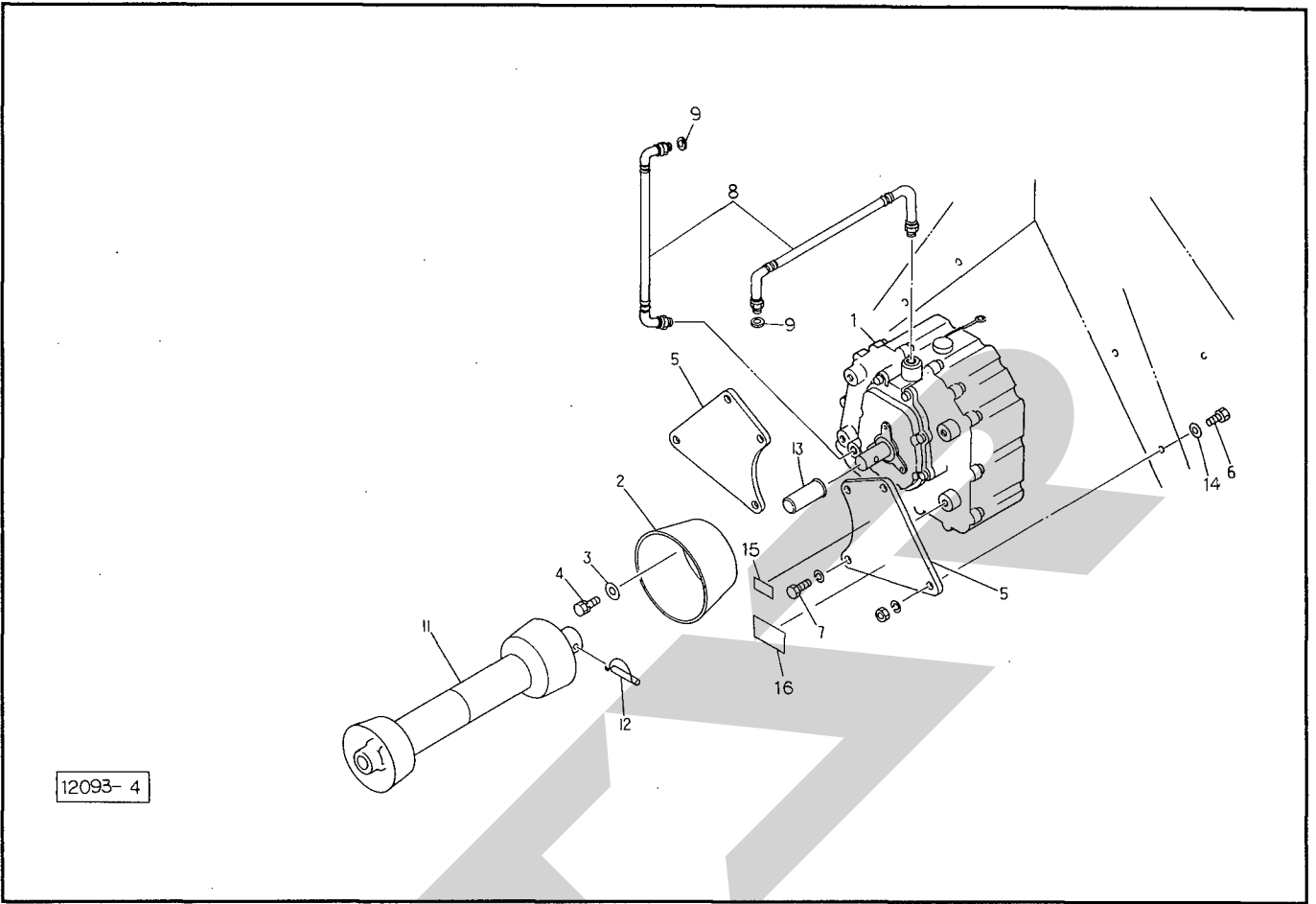
MWM1230
ユアツホース



12996

品番	部品番号	部品名称	個数	品番	部品番号	部品名称	個数
1	106716	ホース; 3/8×1600	2				
2	106759	ニップル; PF3/8	1				
3	100344	ガスケット; 17	5				
4	106408	チェックバルブ; 3/8	1				
5	00776	カプラキャップ; 3/8	2				
6	CLF30M	カブラ; 3/8 (オス)	2				
7	114388	フィルタ	1				
8	2096-06	ソケット; PT3/8	1				
9	2083-06	ニップル; PT3/8	1				

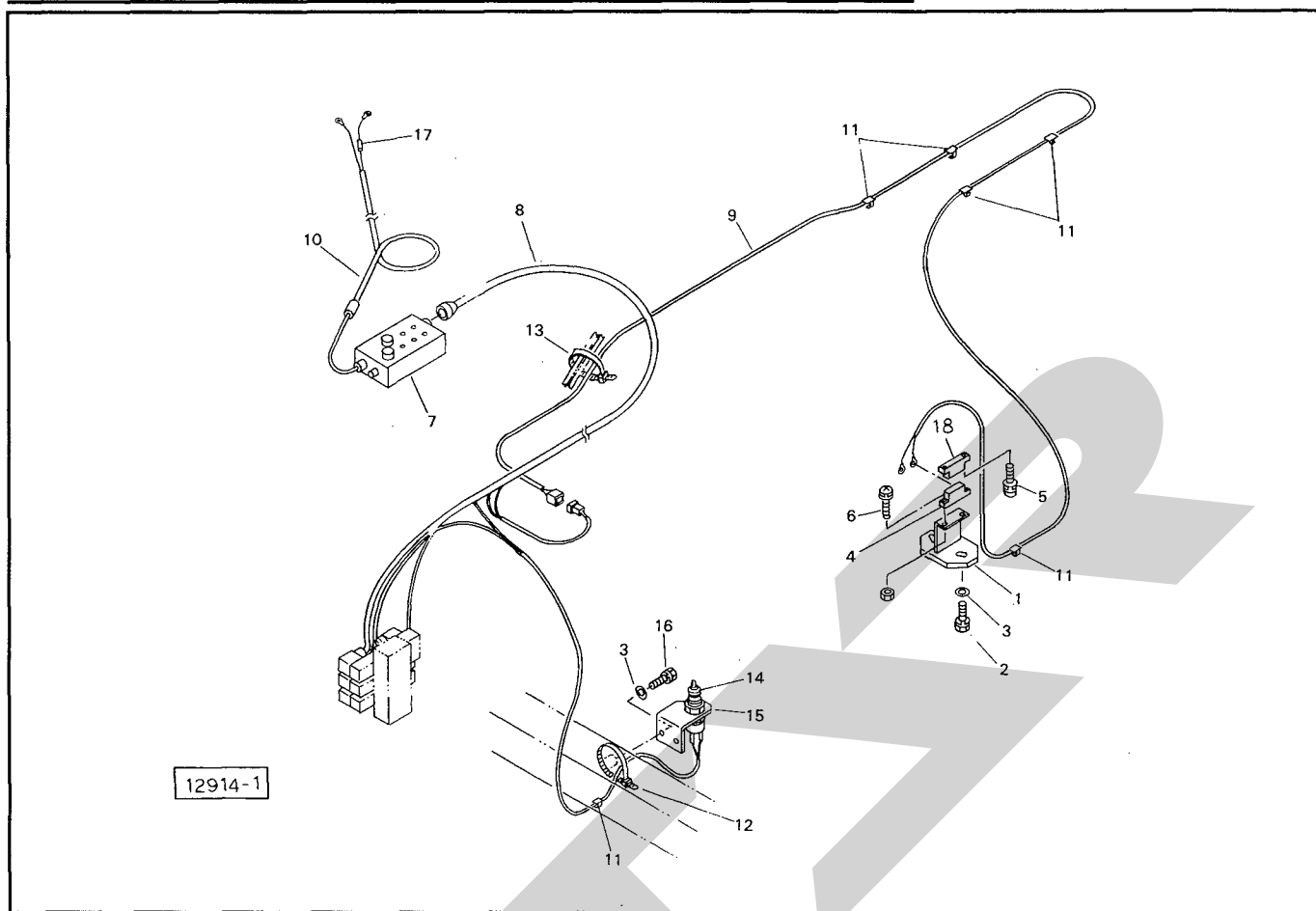
MWM1240・AHP1240 パワーパッケージ



番	部品番号	部品名称	個数	番	部品番号	部品名称	個数
1	112448	パワーパッケージ	1				
2	00827	PICカバー; III	1				
3	44097	ワッシャ; 8	3				
4	BP0816G	スプリングボルト; M8×16	3				
5	93907	プレート	2				
6	BZ1240AG	ボルト; M12×40 (8.8)	4				
7	BN1230WG	ボルト; M12×30 (8.8)	4				
8	112445	ユアツホース; 3/8×500	2				
9	100344	ガスケット; 17	2				
11	6212-1	パワージョイント; SF-40	1				
12	00462	ピン; 10	1				
13	00397	P i C キャップ; 30	1				
14	65482	ワッシャ; 13×6	4				
15	88976	ラベル; 350~450rpm	1				
16	94441	ラベル; パッケージ	1				

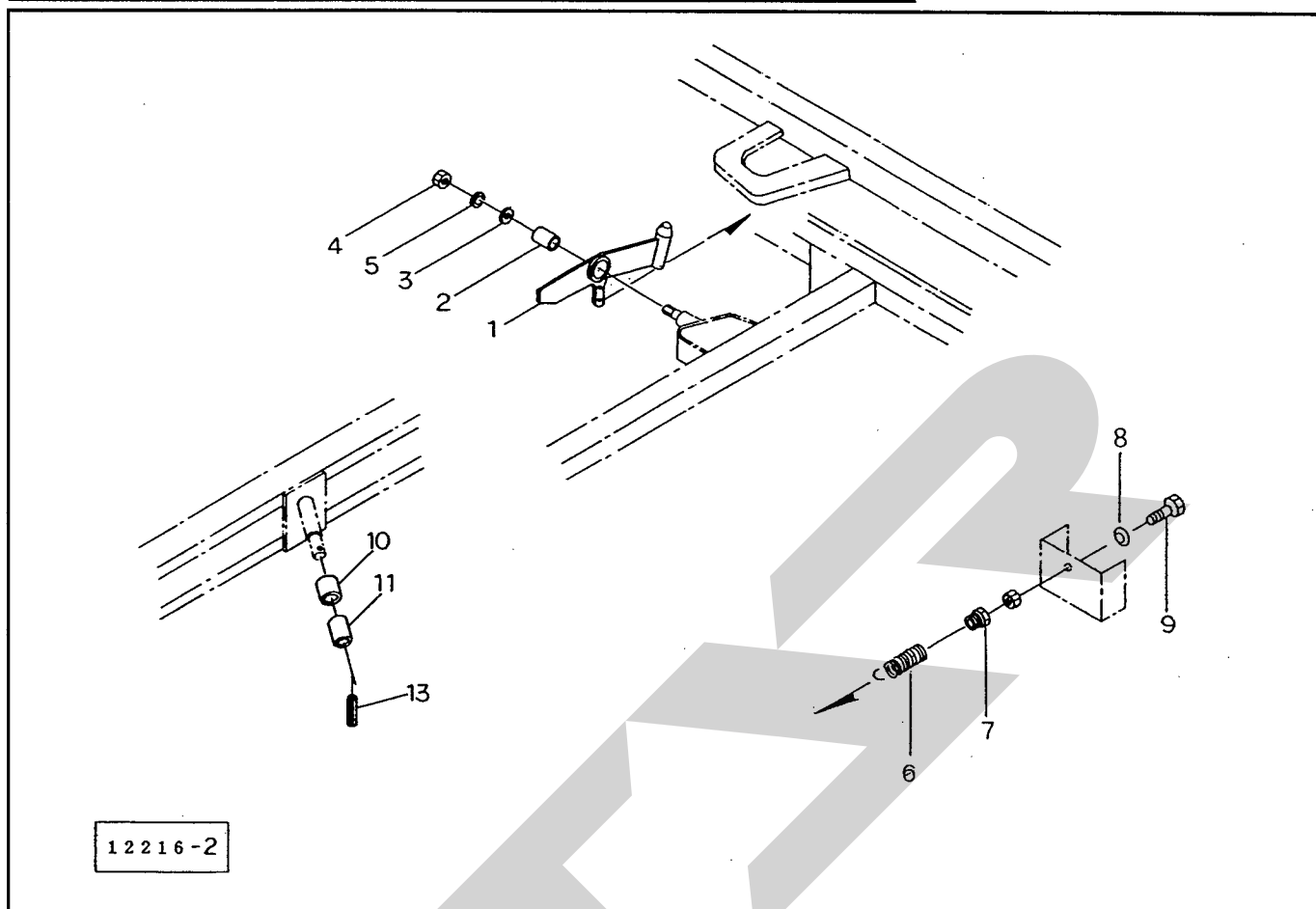
MWM1230・1240

デンソー



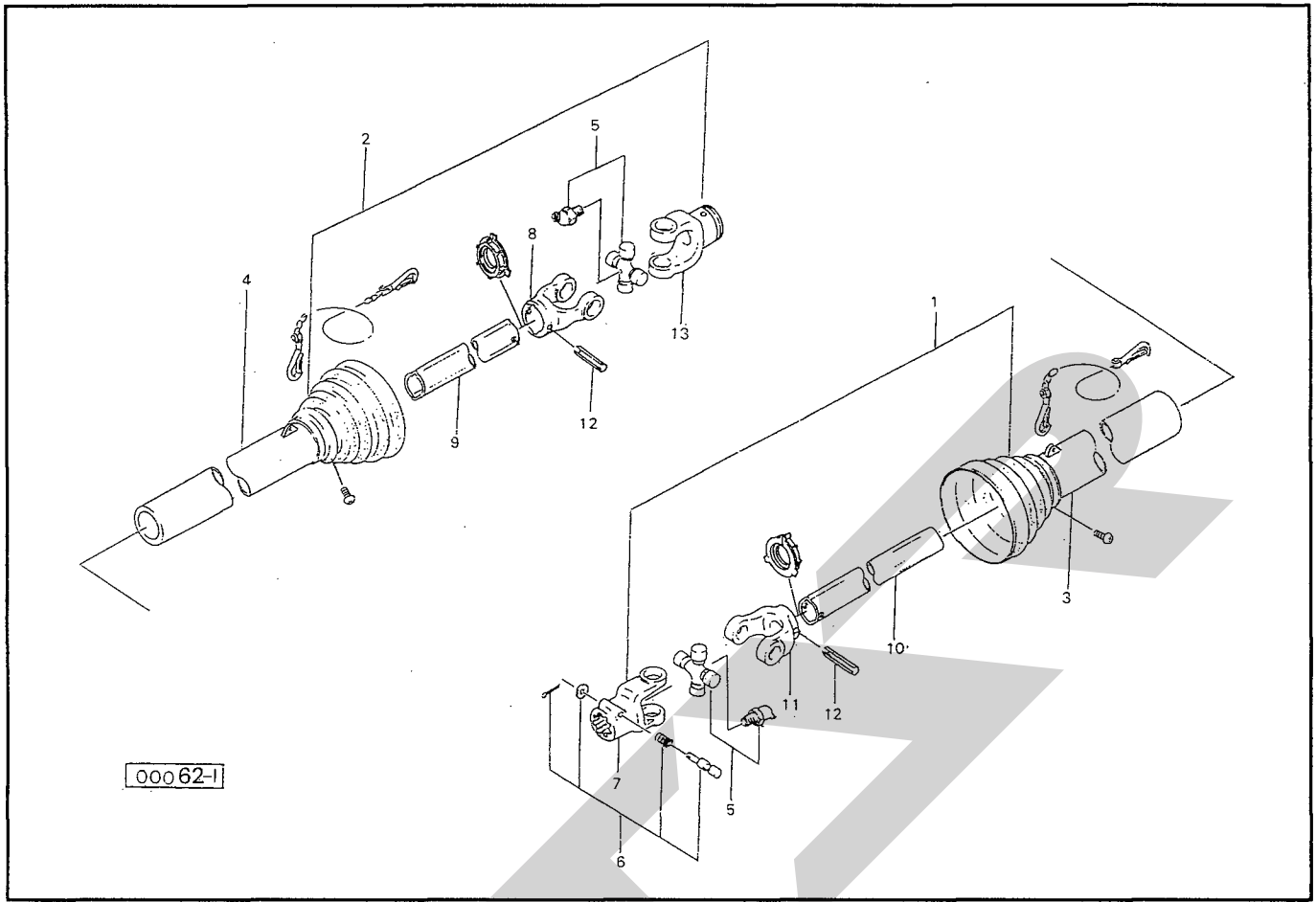
番号	部品番号	部品名称	個数	番号	部品番号	部品名称	個数
1	112214	ブラケット;センサー	1				
2	BZ0820WG	ボルト; M8×20 (8.8)	2				
3	44097	ワッシャ; 8	4				
4	0937320000	ジキセンサー	1				
5	CP0310PWC	ナベコネジ; M3×10	2				
6	CP0314APG	ナベコネジ; M3×14	2				
7	110591	コントロールボックス	1				
8	8000551000	コードASSY	1				
9	110593	セツゾクコード; センサー	1				
10	82879	コード; 1	Ⓜ17付 1				
11	80107	ケーブルクランプ	6				
12	ILT50R	インシュロック; T50R	6				
13	ILT50L	インシュロック; T50L	2				
14	111035	セーフティスタータスイッチ	1				
15	98755	アングル	1				
16	BZ0820WG	ボルト; M8×20 (8.8)	2				
17	FU30A	ヒューズ; 30A	1				
18	93733	センサヨウマグネット	1				

MWM1230・1240 テーブルロック



番号	部品番号	部品名称	個数	番号	部品番号	部品名称	個数
1	96565	ストッパ	⑩2付				
2	KBB-3540B	ドライベアリング; KBB3540-OB	1				
3	77984	ワッシャ; 55×25.5×6	1				
4	NZ24G	ナット; M24	1				
5	WS24G	Sワッシャ; M24	1				
6	80039	スプリング	1				
7	70286	スプリングホルダ	1				
8	25266	キューメンザガネ	1				
9	BAAZ12100NG	ボルト; M12×100 (全ネジ)	1				
10	98666	カラー; φ28×39	⑩11付				
11	KBB-2530B	ドライベアリング; KBB2530-OB	1				
13	PS5040	スプリングピン; 5×40	1				

SF-40 パワージョイント



畧号	部品番号	部品名称	個数	畧号	部品番号	部品名称	個数
ASY	6212-1	パワージョイント (組); SF-40	1				
1	6282-11	パワージョイント (インナ); SE-40	1				
2	6283-101	パワージョイント (アウト); SF-40	1				
3	6284-11	アンゼンカバー (インナ); SE-40	1				
4	6285-11	アンゼンカバー (アウト); SE-40	1				
5	6286-2	スパイダ; SE	2				
6	6287-1	クランプピン; 14	1				
7	6226-2	ピンツキヨーク ⑥6付	1				
8	6229-2	フィッティングヨーク (アウト); SE	1				
9	6217-201	パイプ (アウト); SE-40	1				
10	6216-201	パイプ (インナ); SE-40	1				
11	6228-2	フィッティングヨーク (インナ); SE	1				
12	PS10065	スプリングピン; 10×65	2				
13	6227-2	アナツキヨーク; S	1				

SFAA

本社	066-8555	千歳市上長都1061番地2 TEL 0123-26-1123 FAX 0123-26-2412
千歳営業所	066-8555	千歳市上長都1061番地2 TEL 0123-22-5131 FAX 0123-26-2035
旭川営業所	070-8004	旭川市神楽4条9丁目3番35号 TEL 0166-61-6131 FAX 0166-62-8985
豊富営業所	098-4100	天塩郡豊富町字上サロベツ1191番地 TEL 0162-82-1932 FAX 0162-82-1696
帯広営業所	080-2462	帯広市西22条北1丁目12番地 TEL 0155-37-3080 FAX 0155-37-5187
北見営業所	090-0001	北見市小泉302 TEL 0157-24-3880 FAX 0157-61-1344
中標津営業所	086-1152	標津郡中標津町北町2丁目16番2 TEL 01537-2-2624 FAX 01537-3-2540
花巻営業所	025-0312	岩手県花巻市二枚橋第三地割333-1 TEL 0198-26-5741 FAX 0198-26-5746
仙台営業所	985-0845	宮城県多賀城市町前2丁目4番27号 TEL 022-367-4573 FAX 022-367-4846
小山営業所	323-0158	栃木県小山市梁2512-1 TEL 0285-49-1500 FAX 0285-49-1560
名古屋営業所	480-0102	愛知県丹羽郡扶桑町大字高雄字南屋敷191 TEL 0587-93-6888 FAX 0587-93-5416
松本出張所	399-0033	長野県松本市大字笹賀5824-5 TEL 0263-26-5731 FAX 0263-26-5761
岡山営業所	700-0973	岡山県岡山市下中野704-103 TEL 086-243-1147 FAX 086-243-1269
熊本営業所	862-0939	熊本県熊本市長嶺南1丁目2番1号 TEL 096-381-7222 FAX 096-384-3525
都城営業所	885-0004	宮崎県都城市都北町3537-1 TEL 0986-38-1045 FAX 0986-38-4644