

# STAR

## ラッピングマシン

### 部 品 表

製品コード	K 49429
型 式	MWM1250W
部品供給型式	MWM1250W-01

- ・ 部品ご注文の際は、必ず部品供給型式をご連絡下さい。
- ・ 補用部品の一部には、まとめ・セット販売のみの部品があります。

---

**スター農機株式会社**

# 部 品 表

## 部品のご注文について

1. 部品ご注文の際は、下記項目をご連絡ください。

- ① 製品名
- ② 部品供給型式(型式)
- ③ 部品名称
- ④ 部品番号
- ⑤ 個数

※部品供給型式は部品表表紙および本体に貼付の  
ネームプレートに表示しています。

2. 個数欄の□・☑は、以下のことを表しております。

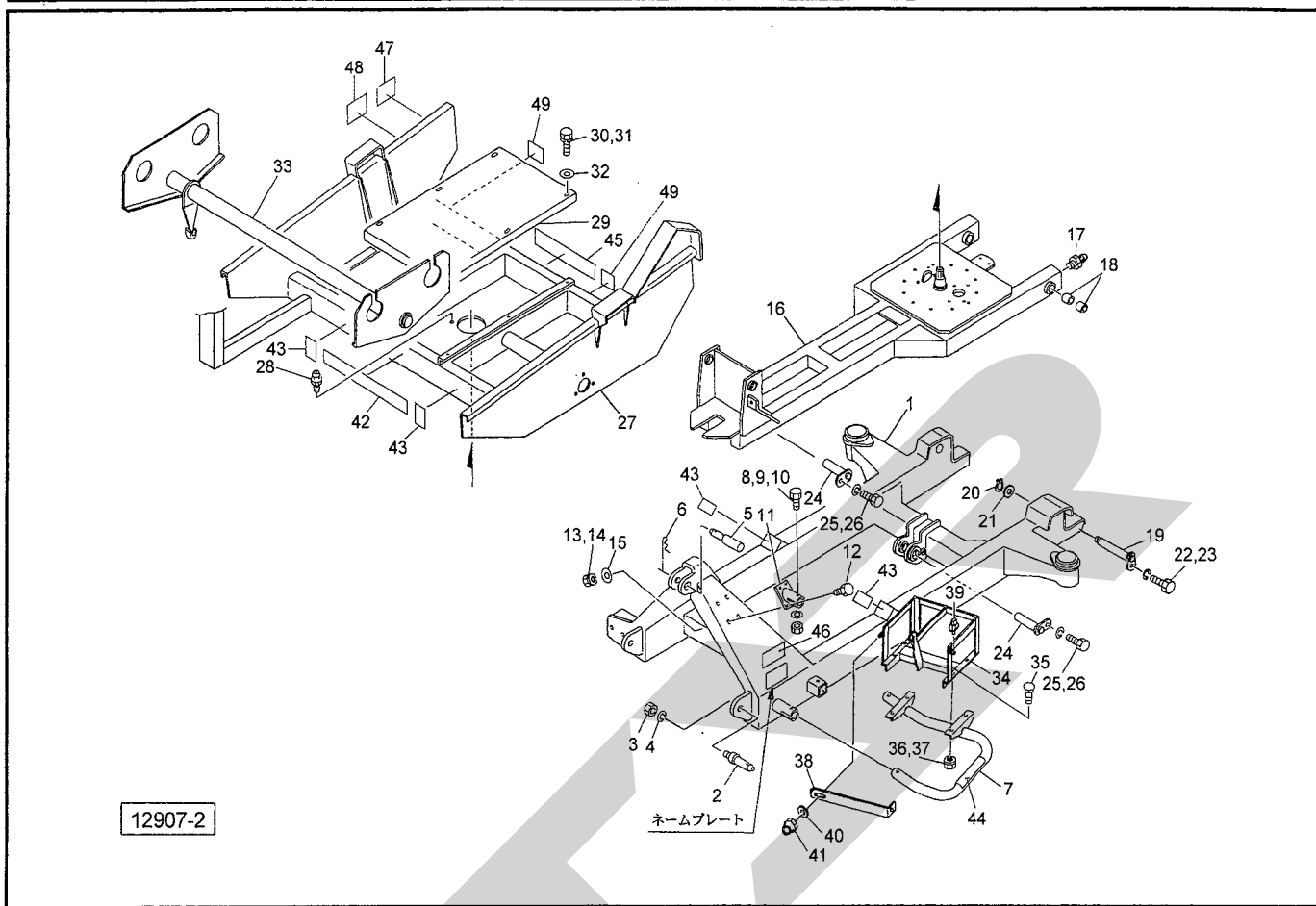
- …シムなど、組み込まれている個数が製品個々により異なる部品。
- …アッセイ品に含まれる部品で、単品では供給しない部品。

## 補修部品の供給年限について

この製品の補修用部品の供給年限(期間)は、製造打ち切り後9年です。ただし、供給年限内であっても、特殊部品については納期などをご相談させていただく場合もあります。

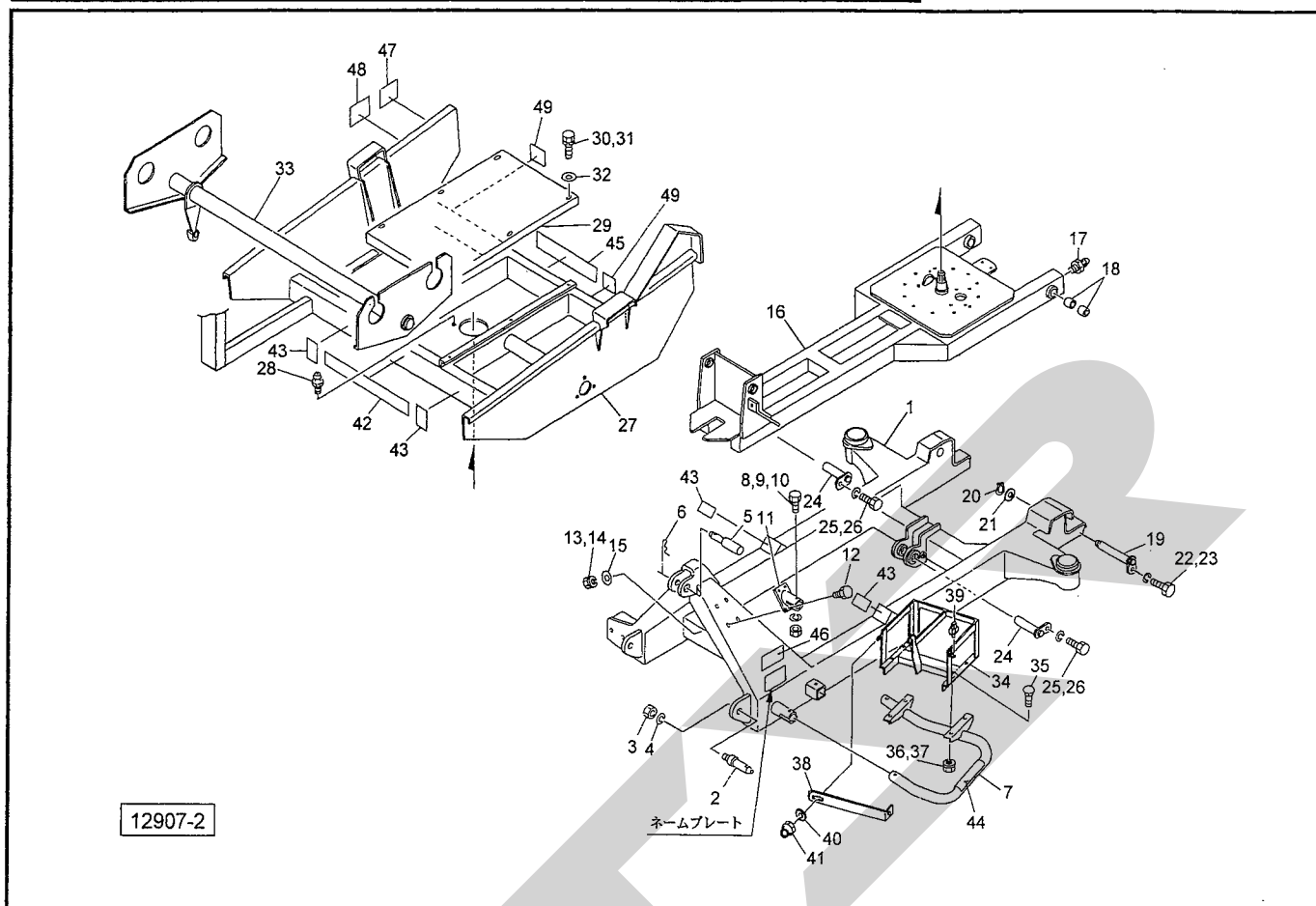
補修部品の供給は原則的には上記の供給年限で終了しますが、供給年限経過後であっても、部品供給のご要請があった場合は納期および価格についてご相談させていただきます。

# MWM1250W フレーム



見出番号	部品番号	部品名称	個数	備考
1		メインフレームCP	1	
2	000006200M	ローリンクピン; 0・I	2	
3	NZ22150	ナット 8 2シュ M22×1.50	2	
4	WSA22	バネザガネ 3ゴウ M22	2	
5	000098100M	トップリンクピン; I・II	1	
6	000088100M	ベータピン; 19×3	1	
7	0945902003	ガードCP	1	
8	BZ12065	ボルト 8.8 M12×65	2	
9	NZ12	ナット 8 2シュ M12	2	
10	WSA12	バネザガネ 3ゴウ M12	2	
11	0943941003	ブラケット CP	1	
12	BSZ10030	コガタボルト 7 M10×30	4	
13	NSZ10	コガタナット 8 2シュ M10	4	
14	WSA10	バネザガネ 3ゴウ M10	4	
15	075290100M	ワッシャ; 10	4	
16		サブフレーム CP	1	
17	ONAS1	グリースニップル A PT1/8	2	
18	KBB-3530B	カーボンドライブベアリング B 35×39×30	4	
19	099925000M	ピン CP; 35×153	2	
20	DC035	Cガタトメワ ジク 35	2	
21	076812000M	ワッシャ; 35×2.3	2	
22	BSZ10020	コガタボルト 7 M10×20	2	
23	WSA10	バネザガネ 3ゴウ M10	2	
24	093342100M	ピン CP; 30×101	2	
25	BSZ10020	コガタボルト 7 M10×20	2	

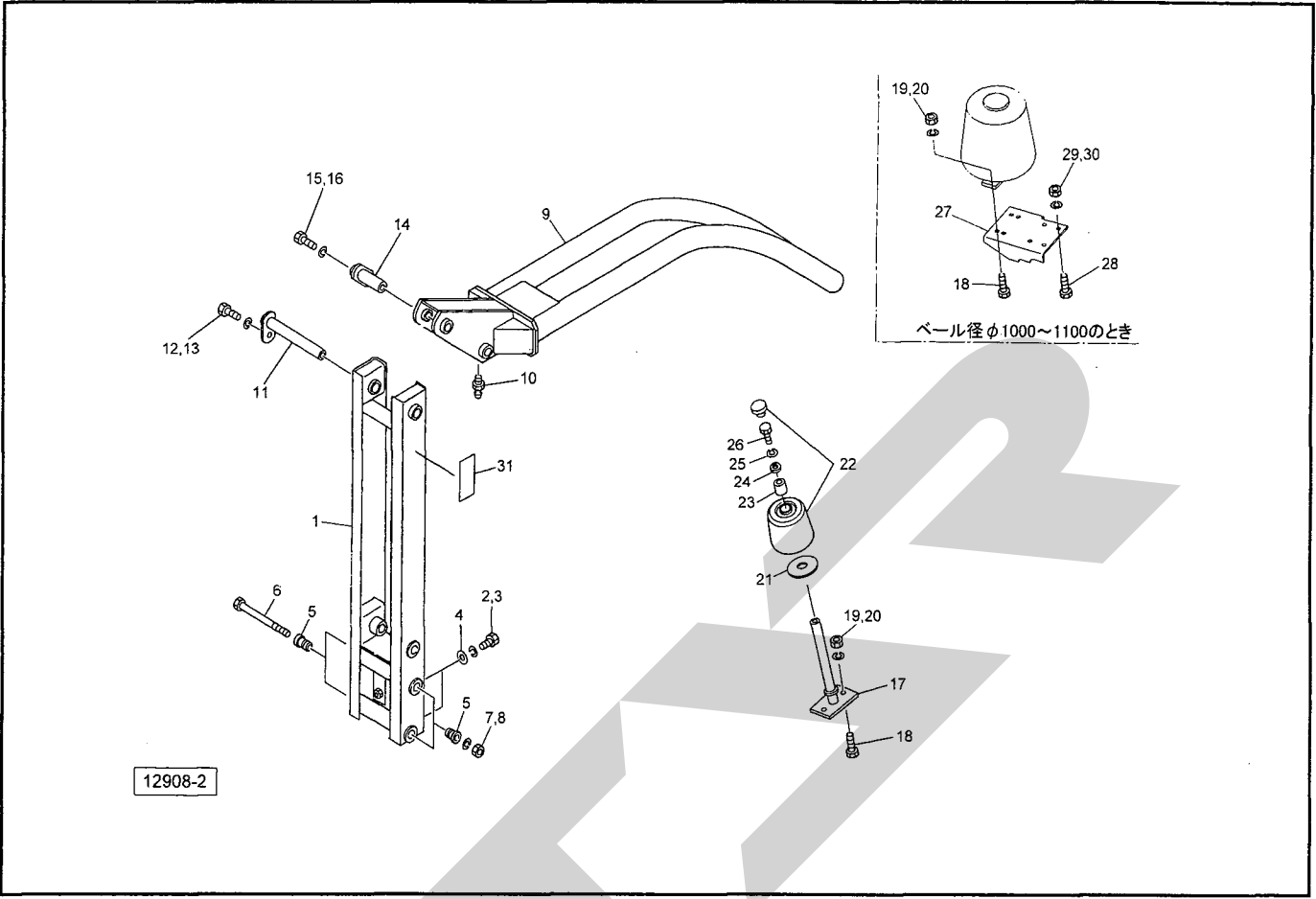
# MWM1250W フレーム



見出番号	部品番号	部 品 名 称	個数	備 考
26	WSA10	バネザガネ 3ゴウ M10	2	
27		ターンテーブルCP	1	
28	ONA6	グリースニップル A M6	1	
29	0936740003	プレート	1	
30	BSZ08016	コガタボルト 7 M8×16	6	
31	WSA08	バネザガネ 3ゴウ M8	6	
32	044097200M	ワッシャ; 8	6	
33		スイングフレーム CP	1	
34	0990232003	フィルムウケCP	1	
35	000451000M	カクネボルト 8.8 M10×25	4	
36	NSZ10	コガタナット 8 2シュ M10	4	
37	WSA10	バネザガネ 3ゴウ M10	4	
38	099924000M	ステー	1	
39	000738000M	リンチピン; 6	1	
40	044098500M	ワッシャ; 10	1	
41	NNF10	フランジナイロンナット M10	1	
42	0940140000	ラベル; チュウイ	1	
43	0940930000	ストップマーク	4	
44	0433691000	セッキンチュウイプレート	1	
45	1339070000	STARマークラベル; 40 (シンボルツキ)	1	
46	1061640000	ラベル; ケイコク 1	1	
47	1064620000	ラベル; ケイコク 48	1	
48	1064640000	ラベル; ケイコク 50	1	
49	0009350000	反射ラベル; R-70100SQS	2	

# MWM1250W

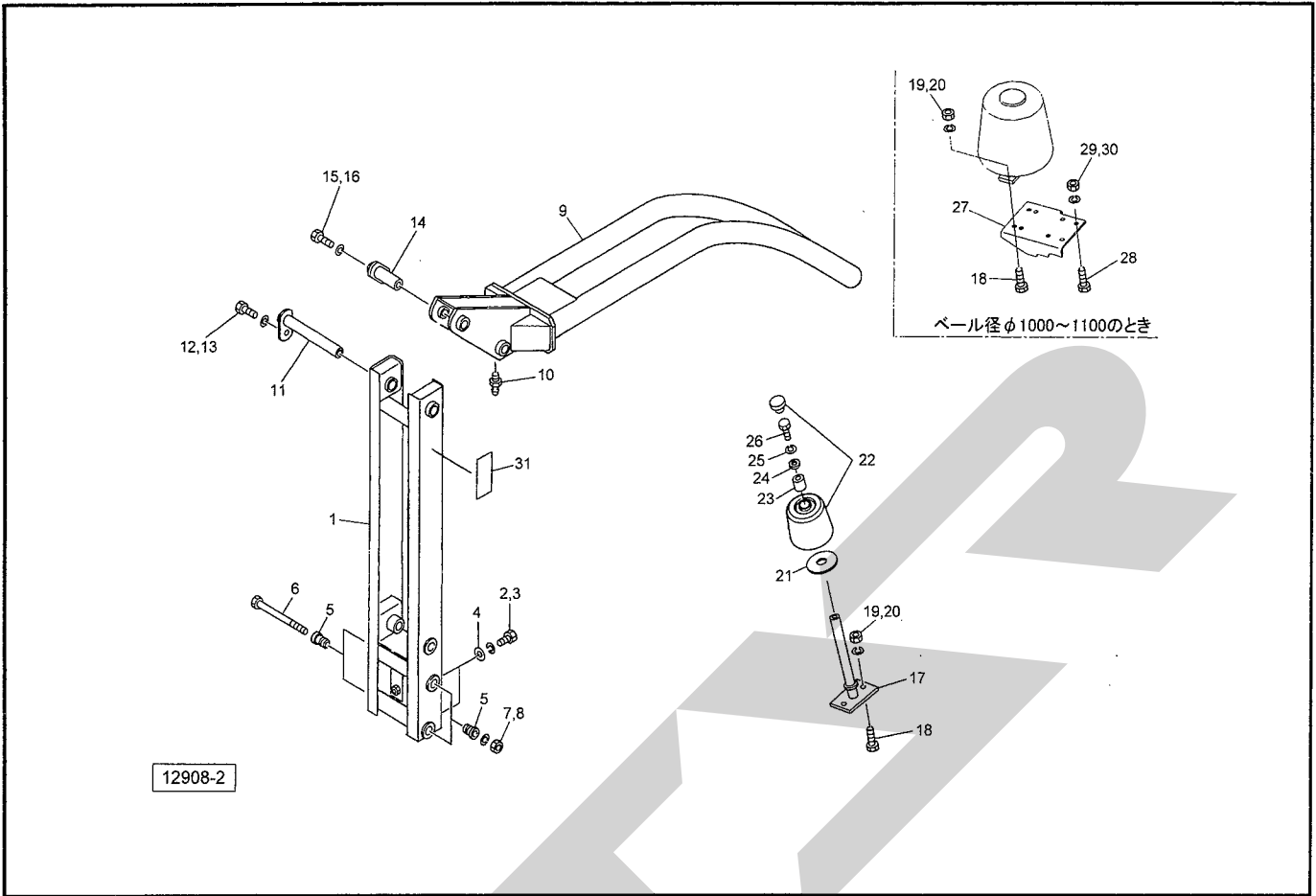
## ベールリフタ・ホジョロール



見出番号	部品番号	部品名称	個数	備考
1		アームブラケット CP	1	
2	BZ12030	ボルト 8.8 M12×30	4	
3	WSA12	バネザガネ 3ゴウ M12	4	
4	065482200M	ワッシャ; 12	4	
5	093475000M	テーパボス	4	
6	BZ20300	ボルト 8.8 M20×300	2	
7	NZ20	ナット 8 2シュ M20	2	
8	WSA20	バネザガネ 3ゴウ M20	2	
9		リフトアームCP		
10	ONA6	グリースニップル A M6	1	
11	093343100M	ピン CP; 30×231	2	
12	BSZ10020	コガタボルト 7 M10×20	2	
13	WSA10	バネザガネ 3ゴウ M10	2	
14	093342100M	ピン CP; 30×101	1	
15	BSZ10020	コガタボルト 7 M10×20	1	
16	WSA10	バネザガネ 3ゴウ M10	1	
17	1039130003	ホジョロールシャフトCP	2	
18	BZ12035	ボルト 8.8 M12×35	4	
19	NZ12	ナット 8 2シュ M12	4	
20	WSA12	バネザガネ 3ゴウ M12	4	
21	125519000M	ワッシャ; 30.5×4.5	2	
22	1245120000	ホジョロールCP	2	
23	066650100M	カラー	2	
24	085137000M	ワッシャ; 13×3.2	2	
25	WSA12	バネザガネ 3ゴウ M12	2	

# MWM1250W

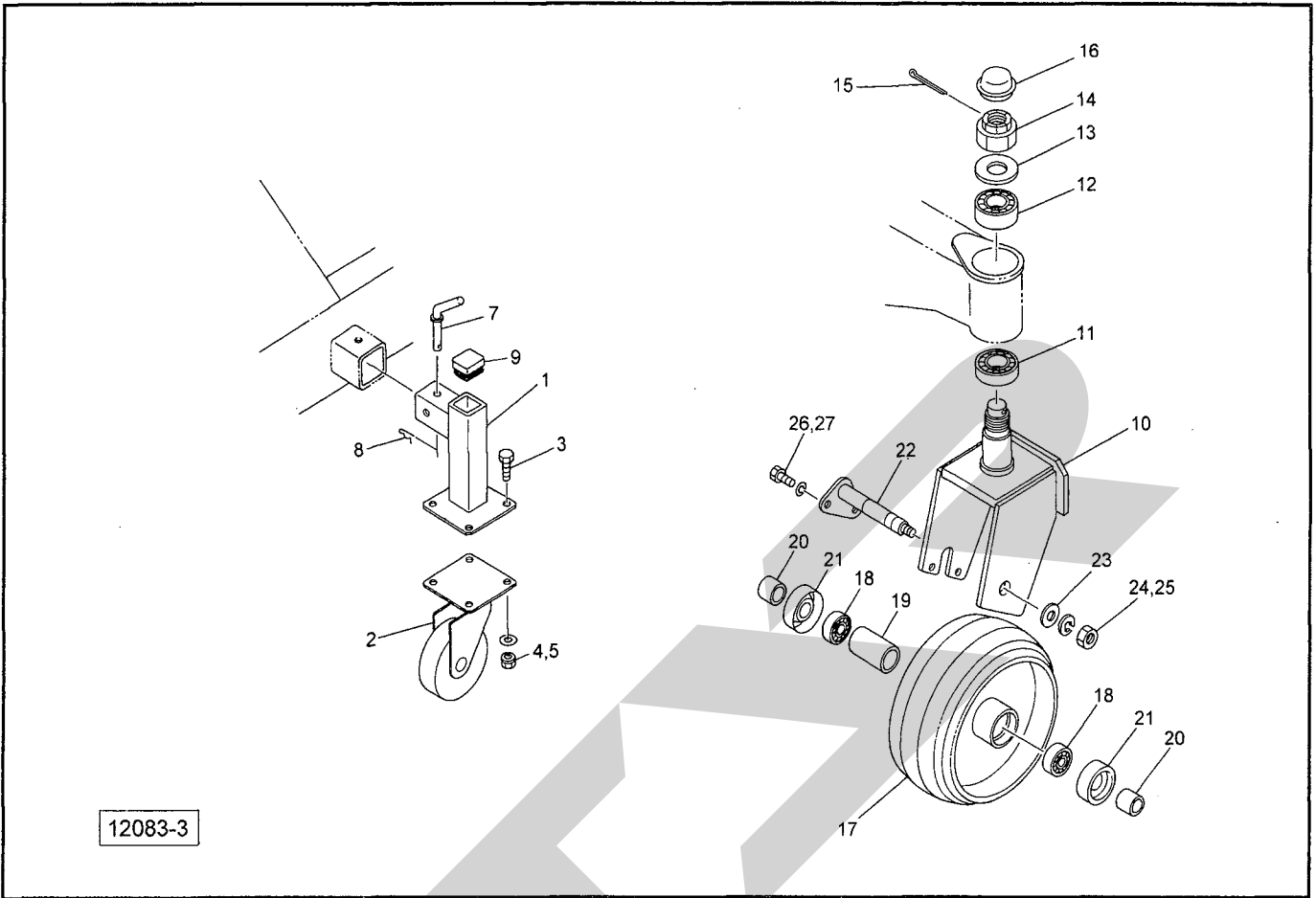
## ボールリフタ・ホジョロール



見出番号	部品番号	部品名称	個数	備考
26	BZ12020	ボルト 8.8 M12×20	2	
27	1412780003	ブラケット	1	
28	BZ12035	ボルト 8.8 M12×35	4	
29	NZ12	ナット 8 2シュ M12	4	
30	WSA12	パネザガネ 3ゴウ M12	4	
31	1064630000	ラベル; ケイコク 49	1	

# MWM1250W

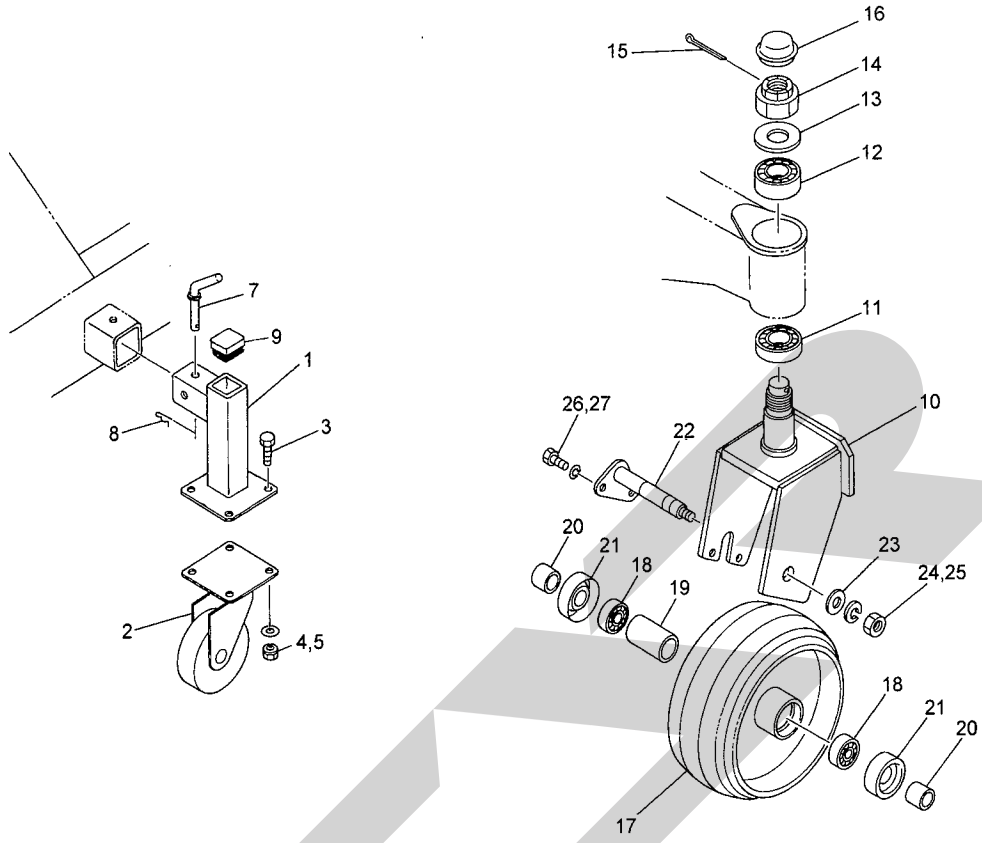
## スタンド・タイヤ



12083-3

見出番号	部品番号	部品名称	個数	備考
1	0938882003	スタンド CP	2	
2	0939160000	キャスター ; 150	2	
3	BSZ10025	コガタボルト 7 M10×25	8	
4	NSZ10	コガタナット 8 2シュ M10	8	
5	WSA10	バネザガネ 3ゴウ M10	8	
6	044098500M	ワッシャ ; 10	8	
7	067724000M	ピン CP	2	
8	000086200M	ベータピン ; 12×2	2	
9	CAP050050	キャップ 50×50×2.3	2	
10	0934823004	キャスター CP	2	
11	J6210LLU	ボールベアリング 6210LLU	2	
12	J6208LLU	ボールベアリング 6208LLU	2	
13	077974000M	ワッシャ ; 55×25.5×6	2	
14	000712000M	キャッスルナット ; M24×1.5	2	
15	PC040032	ワリピン 4×32	2	
16	000416000M	キャップ ; 80	2	
17	0933324004	タイヤ ; 365	2	
18	J6206LLU	ボールベアリング 6206LLU	4	
19	093433000M	カラー ; 32.9×120	2	
20	066650100M	カラー	4	
21	070433200M	キャップ	4	
22	0934320004	ピン CP ; 30×196	2	
23	062908100M	ワッシャ ; 20	2	
24	NZ20	ナット 8 2シュ M20	2	
25	WSA20	バネザガネ 3ゴウ M20	2	

# MWM1250W スタンド・タイヤ



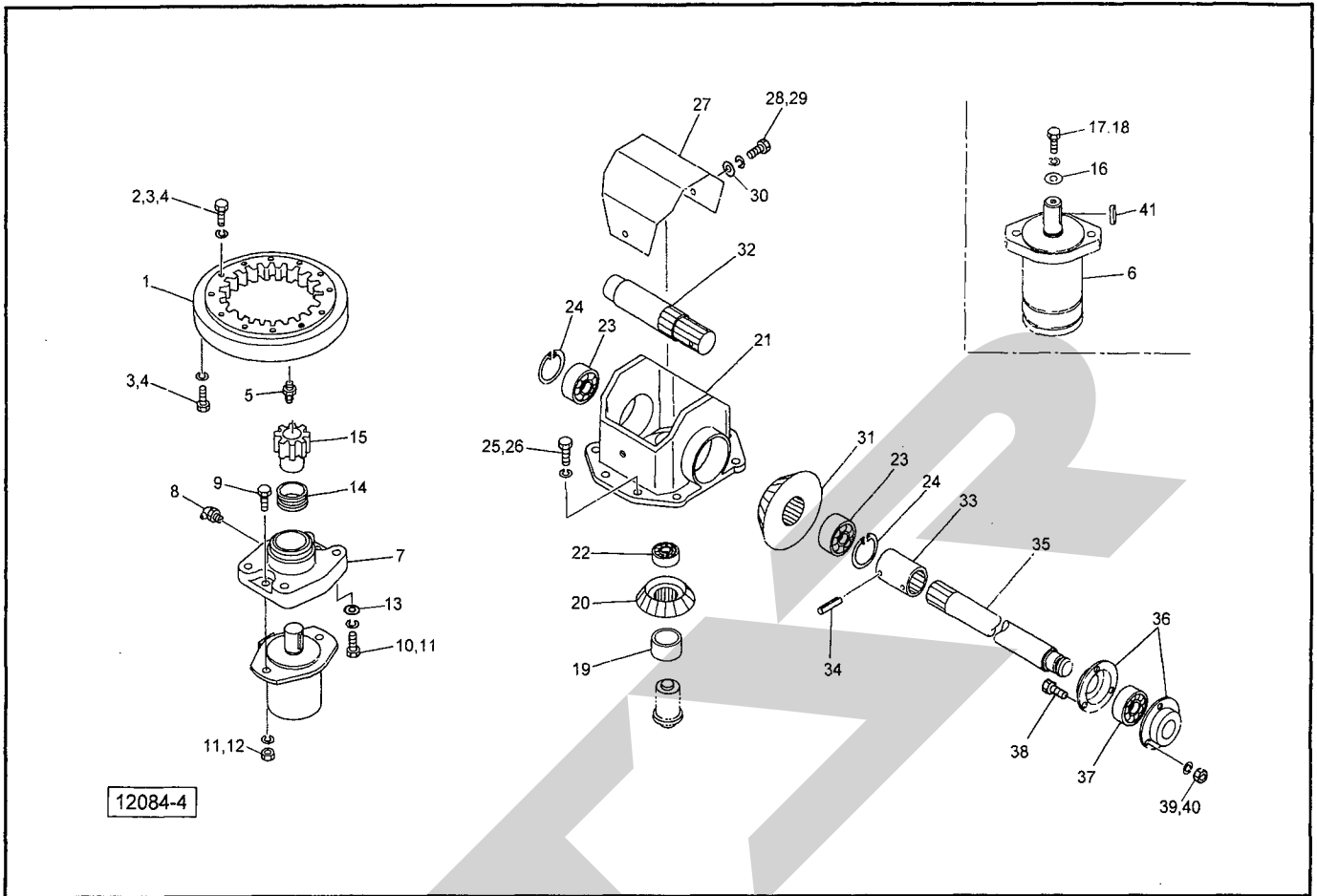
12083-3

見出番号	部品番号	部品名称	個数	備考
26	BZ12025	ボルト 8.8 M12×25	4	
27	WSA12	バネザガネ 3ゴウ M12	4	



# MWM1250W

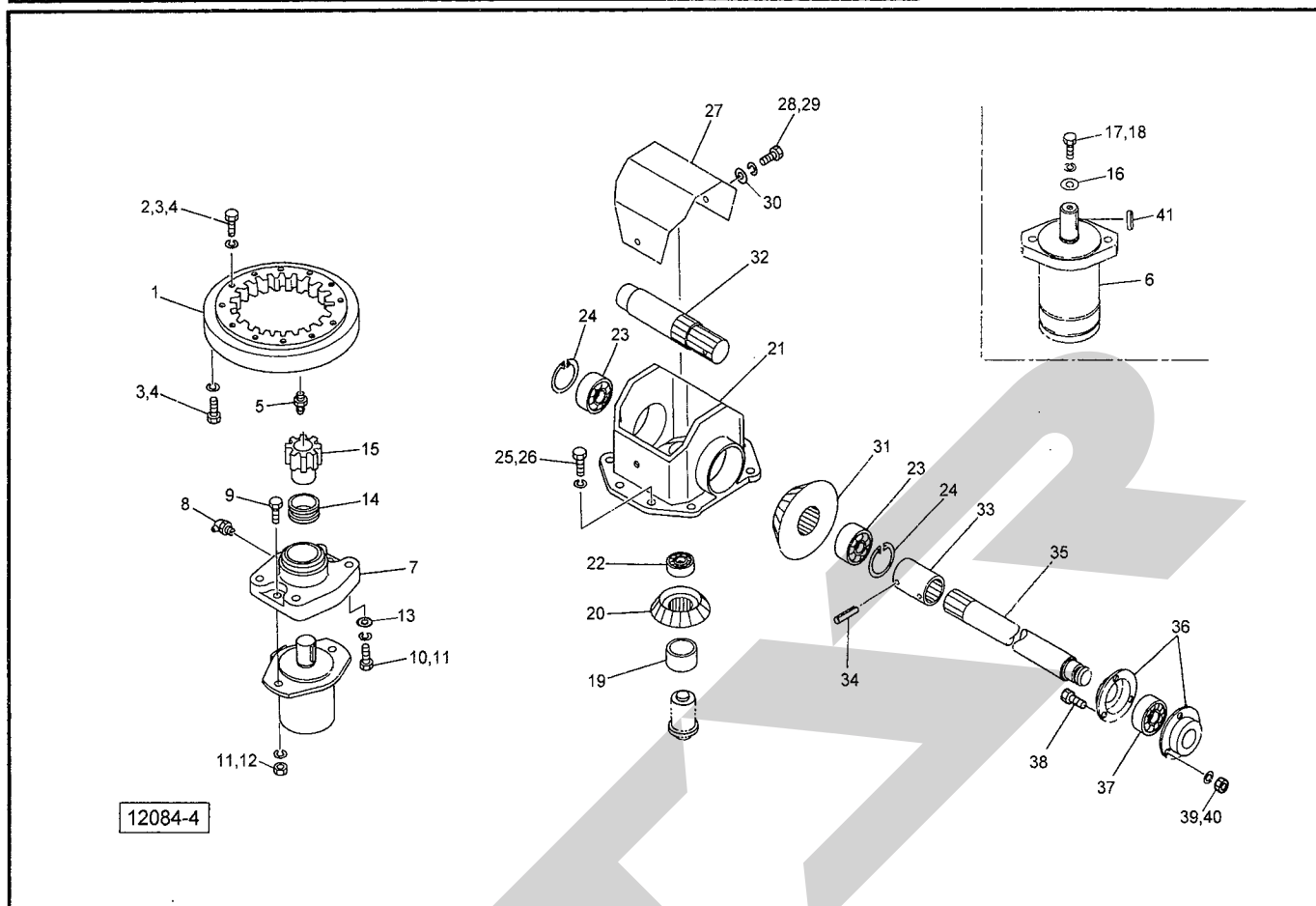
## クドウブ;メイン



見出番号	部品番号	部品名称	個数	備考
1	0931130004	センカイベアリング	1	
2	BX10030	ボルト 10.9 M10×30	1	
3	BX10040	ボルト 10.9 M10×40	23	
4	WSA10	バネザガネ 3ゴウ M10	24	
5	ONAS1	グリースニップル A PT1/8	1	
6	1412090004	ユアツモータ; OMR125	1	
7	0931780004	スペーサ	1	
8	ONB6	グリースニップル B M6	1	
9	BZ12045	ボルト 8.8 M12×45	2	
10	BZ12040	ボルト 8.8 M12×40	4	
11	WSA12	バネザガネ 3ゴウ M12	6	
12	NZ12	ナット 8 2シュ M12	2	
13	WRA12	ヒラザガネ M12	4	
14	0932240000	ブッシュ; 41×25	1	
15	0931810002	ピニオン; 13T	1	
16	0907800000	ワッシャ; 8.5×3.2	1	
17	BSZ08020	コガタボルト 7 M8×20	1	
18	WSA08	バネザガネ 3ゴウ M8	1	
19	087166000M	スペーサ; 35.7×25	1	
20	0779320002	ベベルピニオン; 15T	1	
21	1120970003	ギヤホルダ	1	
22	J6904LLU	ボールベアリング 6904LLU	1	
23	J6306LLU	ボールベアリング 6306LLU	2	
24	DHC072	Cガタトメワ アナ 72	2	
25	BZ12025	ボルト 8.8 M12×25	8	

# MWM1250W

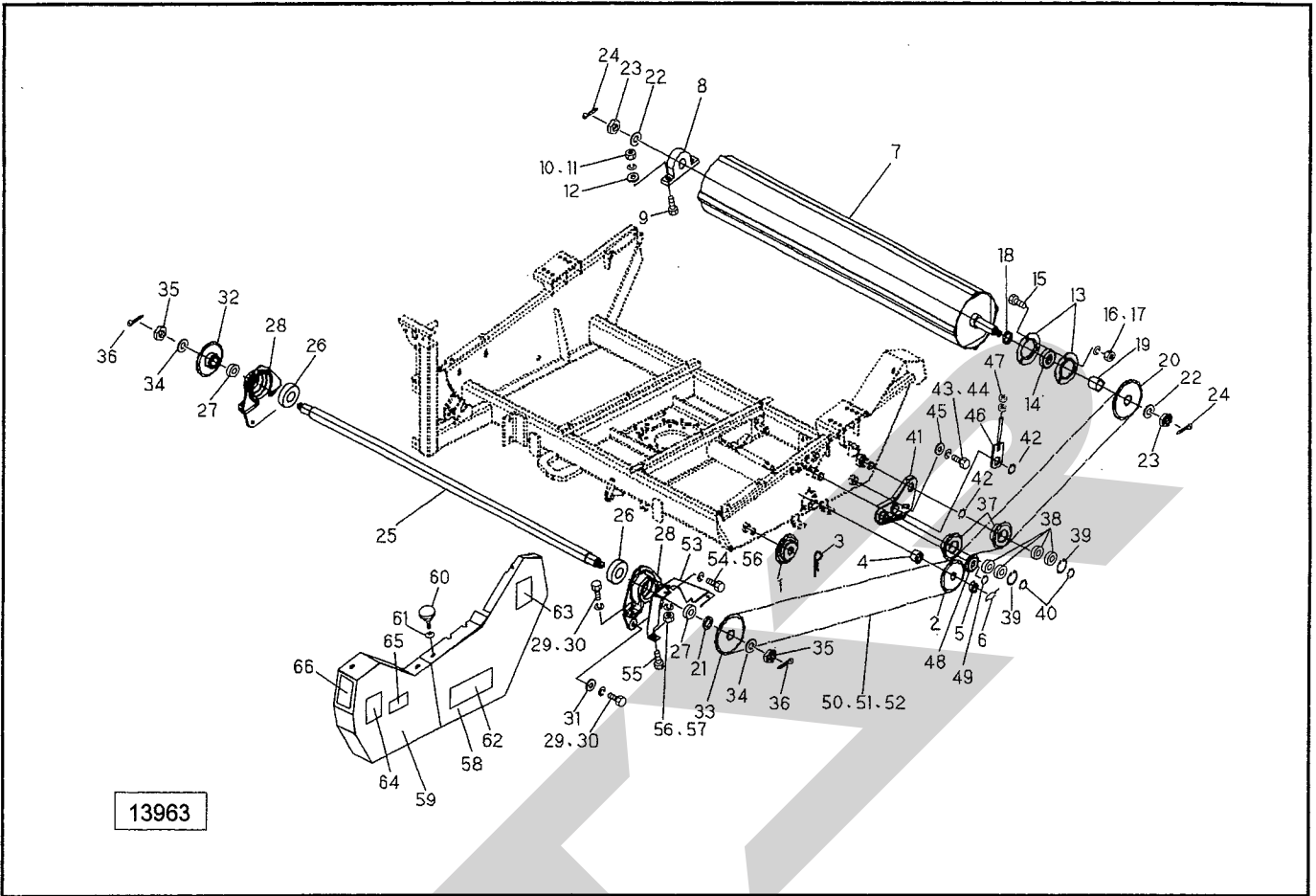
## クドウブ;メイン



見出番号	部品番号	部品名称	個数	備考
26	WSA12	バネザガネ 3ゴウ M12	8	
27	093204300M	カバー	1	
28	BZ06016	ボルト 8.8 M6×16	2	
29	WS06	バネザガネ 2ゴウ M6	2	
30	WRA06	ヒラザガネ M6	2	
31	0779311002	ベベルギヤ; 23T	1	
32	0931790002	シャフト;ギヤホルダ	1	
33	093182000M	ジョイント	1	
34	PS060040	スプリングピン 6×40	2	
35	1121950002	シャフト;メイン	1	
36	JPF206G	パイフランジ マル PF206	2	
37	JCS206LLU	ユニットヨウベアリング CS206LLU	1	
38	BSZ10035	コガタボルト 7 M10×35	3	
39	NSZ10	コガタナット 8 2シュ M10	3	
40	WSA10	バネザガネ 3ゴウ M10	3	
41	KFC08070320	ヘイコウキー リヨウマル 8×7×32	-	

# MWM1250W

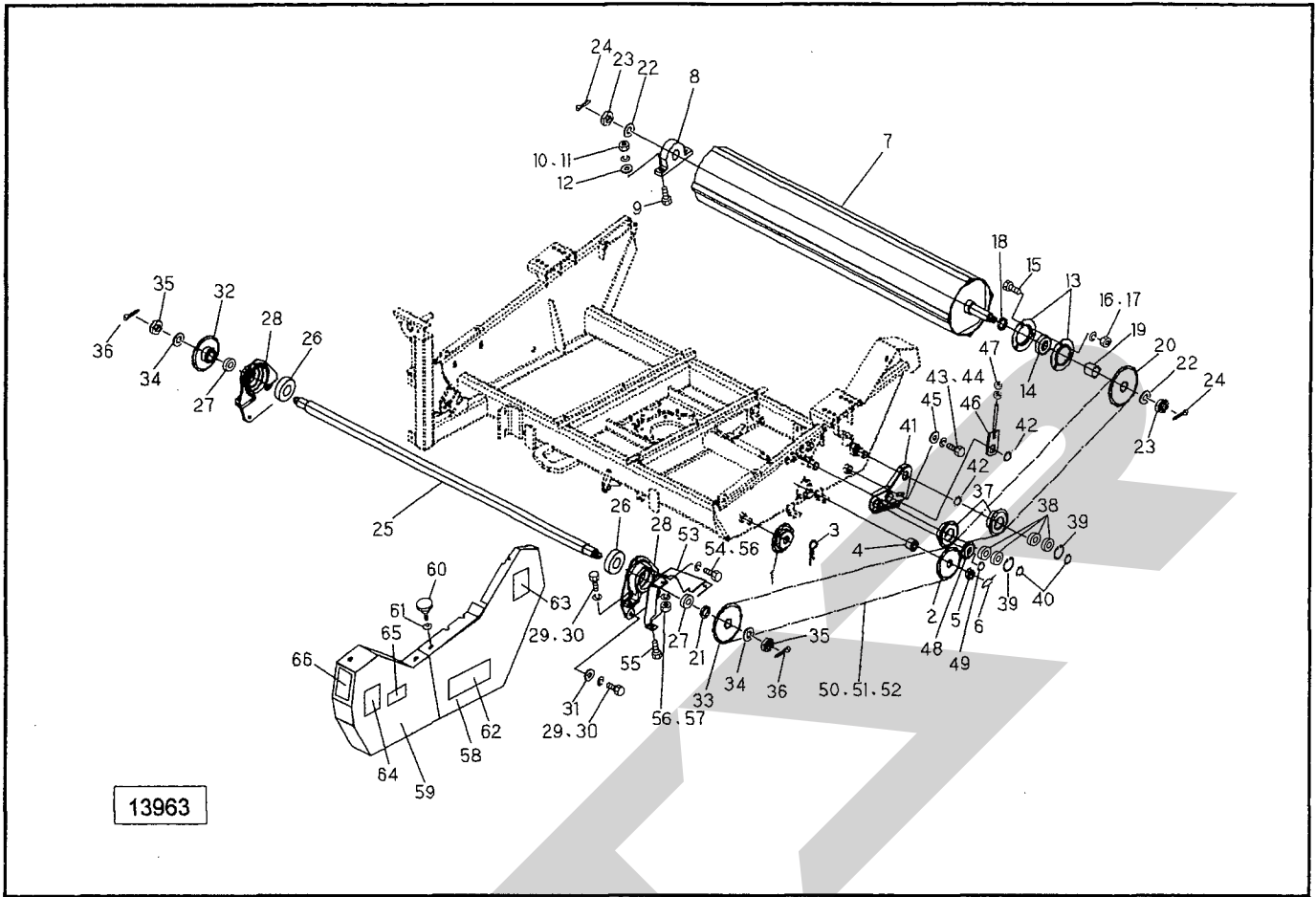
## クドゥブ ; ローラ・カウンター



見出番号	部品番号	部品名称	個数	備考
1	141210000M	スプロケット ; 50×20T	1	ボール径 φ100~110cm用
2	141211000M	スプロケット ; 50×22T	1	ボール径 φ120~130cm用
3	000088100M	ベータピン ; 19×3	1	
4	112198000M	カラー ; 25.5×26.0	1	
5	093399000M	カラー ; 25.5×12	1	
6	056984000M	クリップ	1	
7	0932341004	ローラ CP	1	
8	JCSPB207LLU	ベアリングユニット CSPB207LLU	1	
9	BZ12045	ボルト 8.8 M12×45	2	
10	NZ12	ナット 8 2シュ M12	2	
11	WSA12	バネザガネ 3ゴウ M12	2	
12	042783600M	ワッシャ ; 12	2	
13	JPF207G	パイフランジ マル PF207	2	
14	JCS207LLU	ユニットヨウベアリング CS207LLU	1	
15	BSZ10025	コガタボルト 7 M10×25	3	
16	NSZ10	コガタナット 8 2シュ M10	3	
17	WSA10	バネザガネ 3ゴウ M10	3	
18	100260000M	カラー ; 42.7×9.5	1	
19	094567000M	カラー ; 42.7×37.5	1	
20	094565100M	スプロケット ; 50×28T	1	
21	088917000M	カラー ; 35.7×4	1	
22	WRA24	ヒラザガネ M24	2	
23	NC2L24200	キャッスルナット 2シュヒク M24×2.00	2	
24	PC050036	ワリピン 5×36	2	
25	0932390002	シャフト ; カウンタ	1	

# MWM1250W

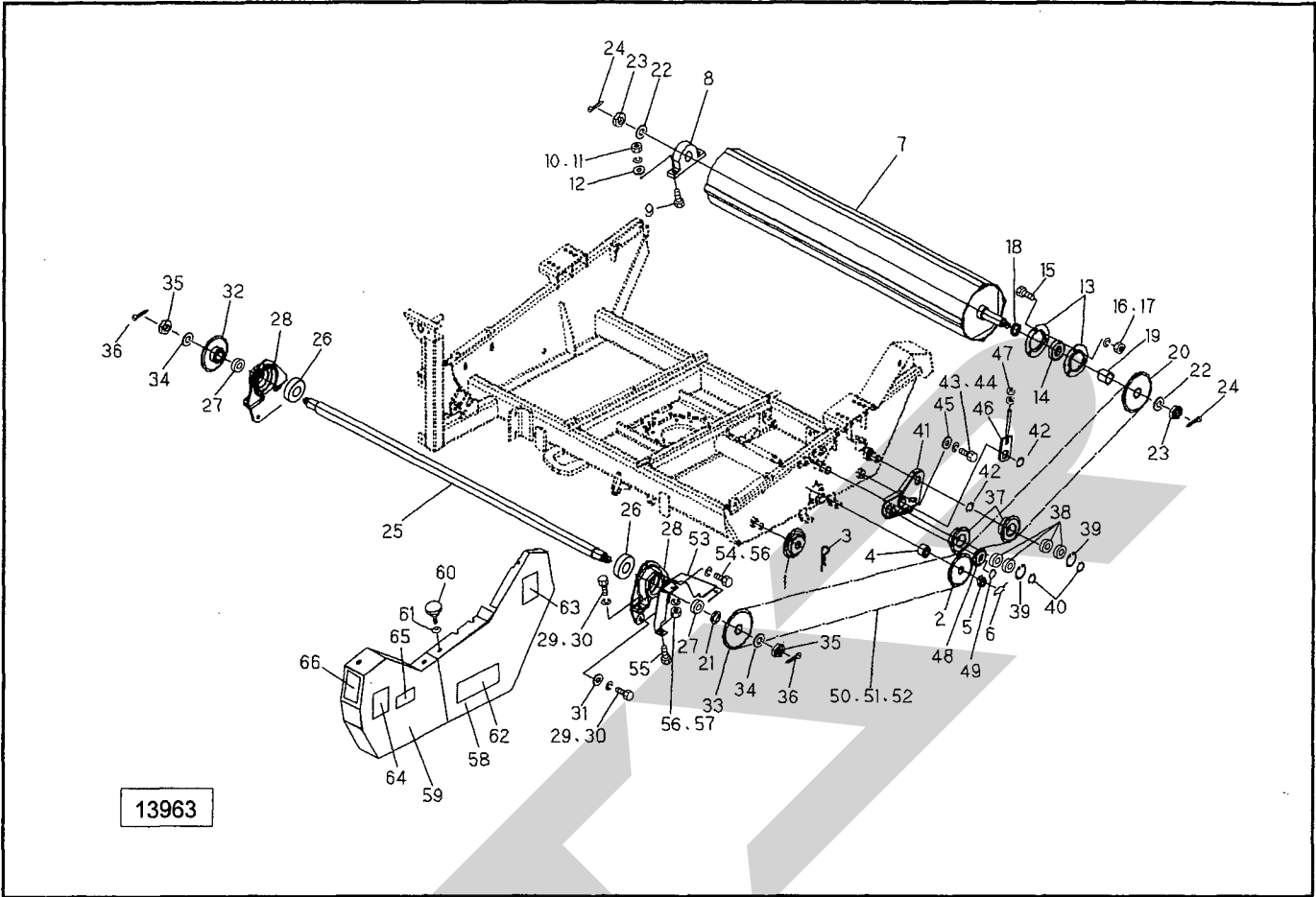
## クドゥブ ; ローラ・カウンター



見出番号	部品番号	部品名称	個数	備考
26	J6012LLU	ボールベアリング 6012LLU	2	
27	JCS207LLU	ユニットヨウベアリング CS207LLU	2	
28	0932230003	フランジ	2	
29	BZ12030	ボルト 8.8 M12×30	8	
30	WSA12	バネザガネ 3ゴウ M12	8	
31	065482200M	ワッシャ ; 12	4	
32	093232100M	スプロケット ; 50×25T	1	
33	094565100M	スプロケット ; 50×28T	1	
34	WRA24	ヒラザガネ M24	2	
35	NC2L24200	キャッスルナット 2シュヒク M24×2.00	2	
36	PC050036	ワリピン 5×36	2	
37	093230100M	スプロケット ; 50×18T	2	
38	J6005LLU	ボールベアリング 6005LLU	4	
39	DHC047	Cガタトメワ アナ 47	2	
40	DC025	Cガタトメワ ジク 25	2	
41	141212000M	テンションブラケットCP ; 1	1	
42	DC030	Cガタトメワ ジク 30	2	
43	BSZ10025	コガタボルト 7 M10×25	1	
44	WSA10	バネザガネ 3ゴウ M10	1	
45	075290100M	ワッシャ ; 10	1	
46	093716100M	ロッドCP ; 1	1	
47	NSZ10	コガタナット 8 2シュ M10	2	
48	081267000M	テンションローラ CP	1	
49	DC017	Cガタトメワ ジク 17	1	
50	LA50157B	ローラチェーン 50×157L オフ3ツギテ1	1	⑤50、51付

# MWM1250W

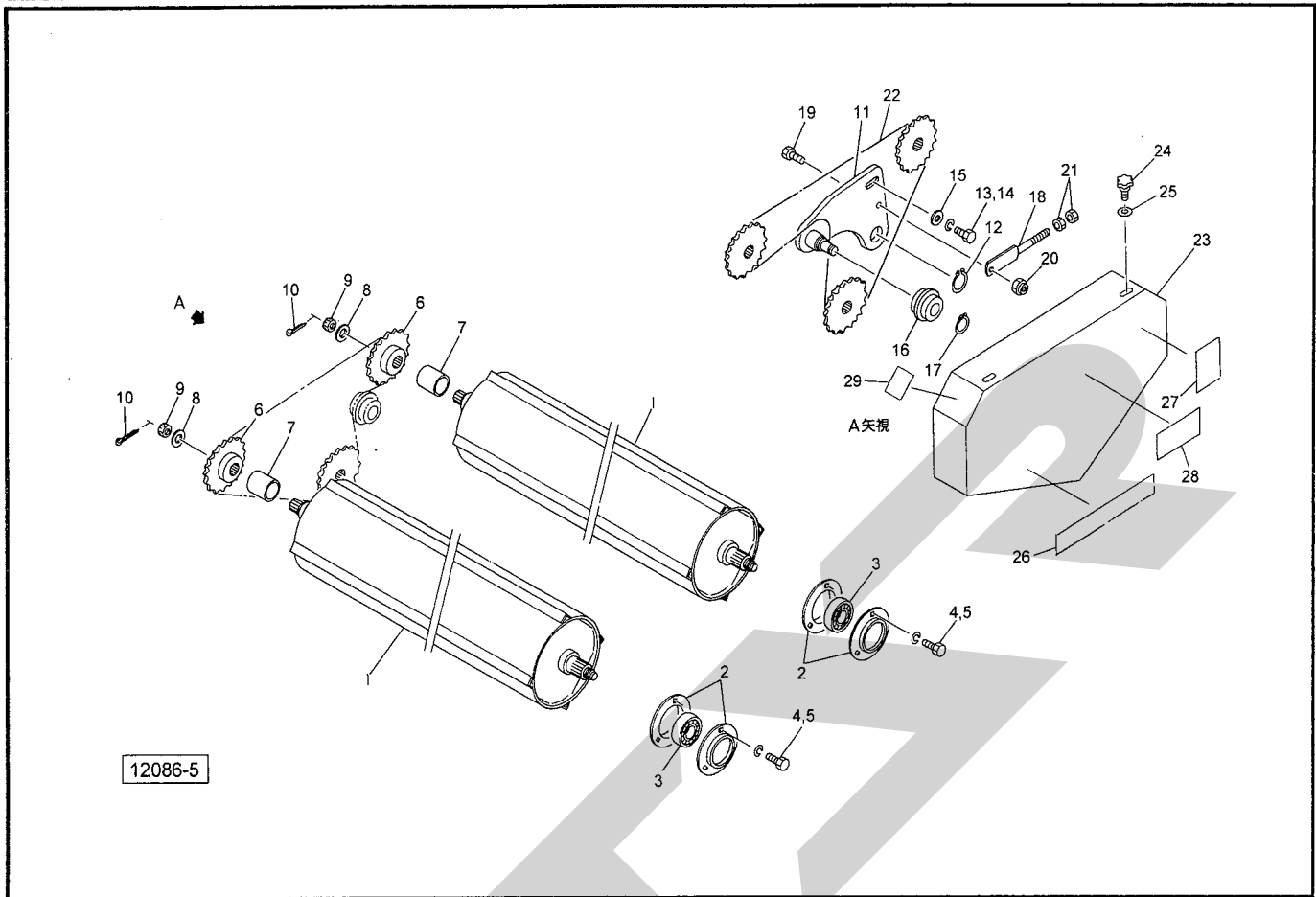
## クドウブ ; ローラ・カウンター



見出番号	部品番号	部 品 名 称	個数	備 考
51	AA050	ツギテ 50	—	
52	AD050	オフセットリンク 50	—	
53	093601500M	カバープレート CP	1	
54	BSZ08016	コガタボルト 7 M8×16	1	
55	BSZ08020	コガタボルト 7 M8×20	2	
56	WSA08	バネザガネ 3ゴウ M8	3	
57	NSZ08	コガタナット 8 2シュ M8	2	
58	1412150003	チェーンケースCP ; R	1	
59	1412200003	チェーンケースCP ; L	1	
60	0006900000	ニギリ ; M8×14	6	
61	WCH08	サラバネ ジュウ M8	6	
62	1339780000	STARマークラベル ; 40	1	
63	1064650000	ラベル ; ケイコク 51	1	
64	1061710000	ラベル ; ケイコク 8	1	
65	0009350000	反射ラベル ; R-70100SQS	1	
66	0009360000	反射ラベル ; Y-50100SQS	1	

# MWM1250W

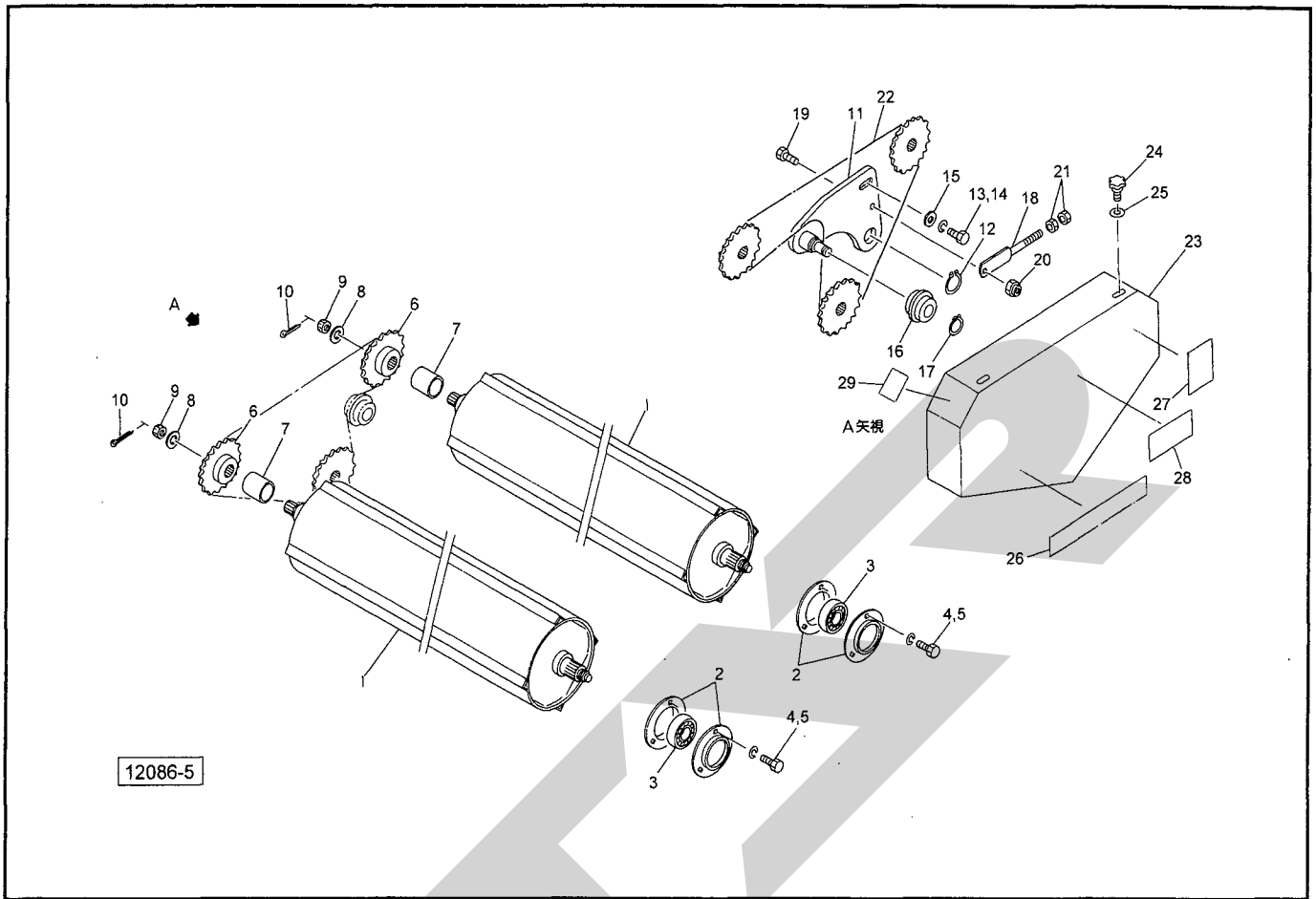
## クドウブ ; ヨウドウローラ



見出番号	部品番号	部品名称	個数	備考
1	0932341004	ローラ CP	2	
2	JPF207G	バイフランジ マル PF207	8	
3	JCS207LLU	ユニットヨウベアリング CS207LLU	4	
4	BSZ10025	コガタボルト 7 M10×25	12	
5	WSA10	バネザガネ 3ゴウ M10	12	
6	093232100M	スプロケット ; 50×25T	2	
7	093402000M	カラー ; 35.7×43.5	2	
8	WRA24	ヒラザガネ M24	4	
9	NC2L24200	キャスルナット 2シュヒク M24×2.00	4	
10	PC050036	ワリピン 5×36	4	
11	093721400M	テンションブラケット CP ; 2	1	
12	DC030	Cガタトメワ ジク 30	1	
13	BSZ10030	コガタボルト 7 M10×30	1	
14	WSA10	バネザガネ 3ゴウ M10	1	
15	075290100M	ワッシャ ; 10	1	
16	081267000M	テンションローラ CP	1	
17	DC017	Cガタトメワ ジク 17	1	
18	093718100M	ロッドCP ; 2	1	
19	BSZ10030	コガタボルト 7 M10×30	1	
20	NNF10	フランジナイロンナット M10	1	
21	NSZ10	コガタナット 8 2シュ M10	2	
22	LA50090	ローラチェーン 50×90L	1	
23	0938051003	カバーCP	1	
24	0006900000	ニギリ ; M8×14	3	
25	WCH08	サラバネ ジュウ M8	3	

# MWM1250W

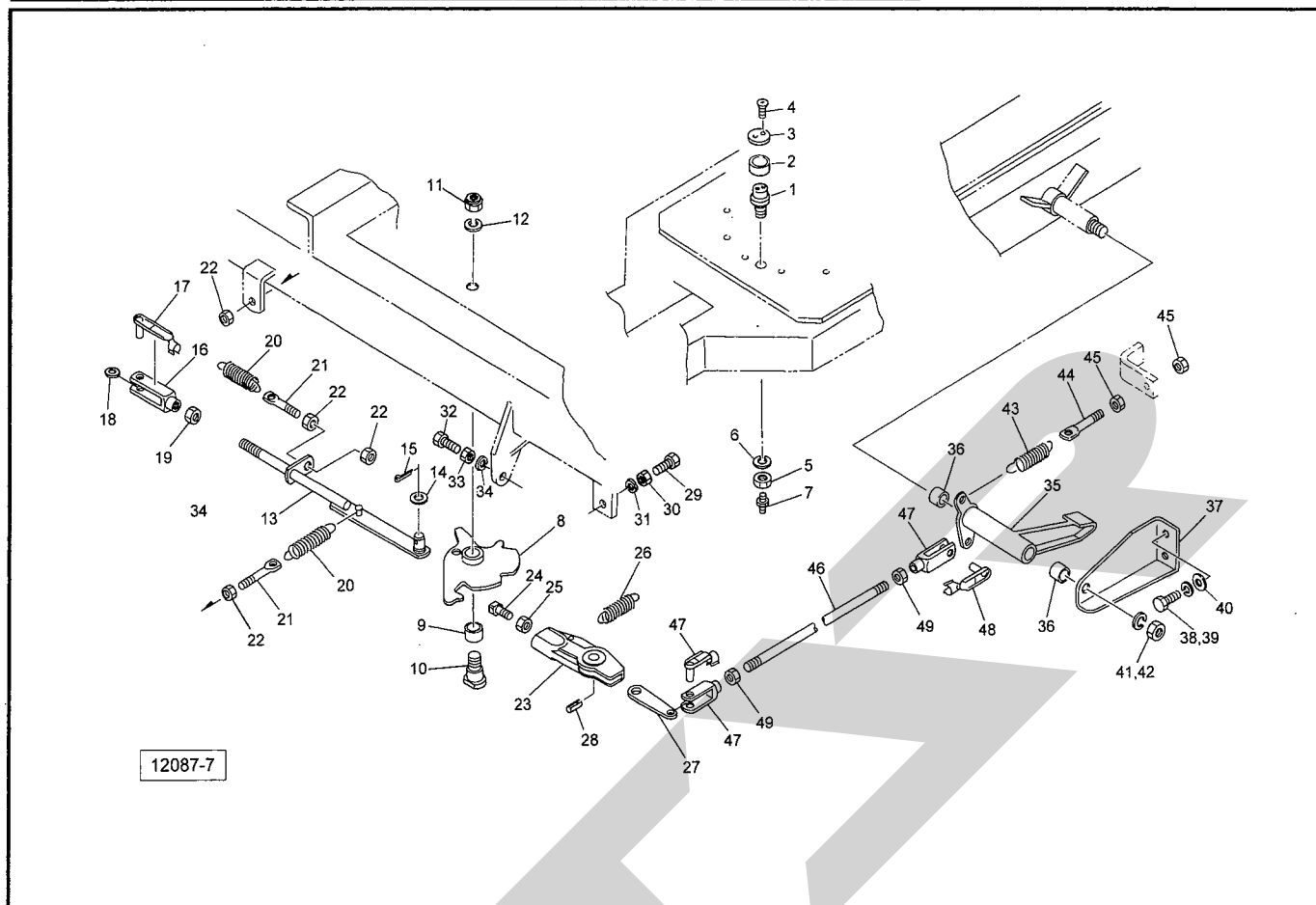
## クドゥブ ; ヨウドウローラ



見出番号	部品番号	部品名称	個数	備考
26	1339780000	STARマークラベル ; 40	1	
27	1061710000	ラベル ; ケイコク 8	1	
28	0009350000	反射ラベル ; R-70100SQS	1	
29	0009360000	反射ラベル ; Y-50100SQS	1	

# MWM1250W

## ラップホルダー; 1、2

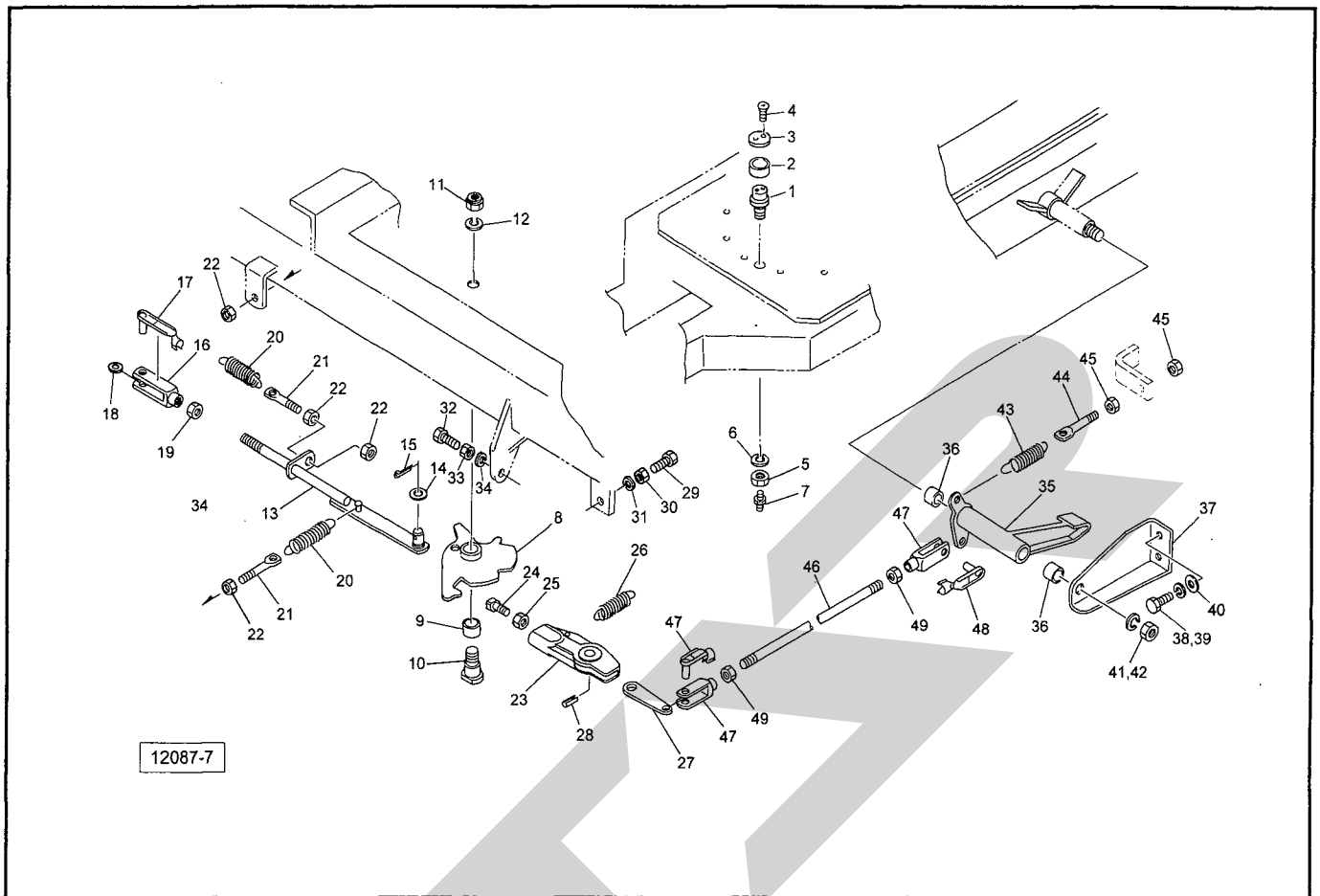


見出番号	部品番号	部品名称	個数	備考
1	0936163002	シャフト	1	
2	0936170002	アウターカラー	1	
3	093618100M	ロックプレート	1	
4	BJ05012	サラキャップB 10.9 M5×12	2	
5	NZ20	ナット 8 2シュ M20	1	
6	WSA20	バネザガネ 3ゴウ M20	1	
7	ONA6	グリースニップル A M6	1	
8	0936133004	カム CP	1	
9	KBB-2520B	カーボンライベアリング B 25×28×20	1	
10	110567000M	シャフト;カム	1	
11	NN20	ナイロンナット M20	1	
12	WSA20	バネザガネ 3ゴウ M20	1	
13	093615400M	ロッド CP	1	
14	WRA12	ヒラザガネ M12	1	
15	PC032020	ワリピン 3.2×20	1	
16	093754000M	フォークエンド; 12×48	1	
17	093755000M	ピン; 12×48	1	
18	WRA12	ヒラザガネ M12	1	
19	NZ12	ナット 8 2シュ M12	1	
20	077412000M	スプリング; H	2	
21	076104000M	ボルト; M10	2	
22	NSZ10	コガタナット 8 2シュ M10	4	
23	093548100M	ラッチホルダ	1	
24	093623200M	ラッチボルト	1	
25	NZ14	ナット 8 2シュ M14	1	



# MWM1250W

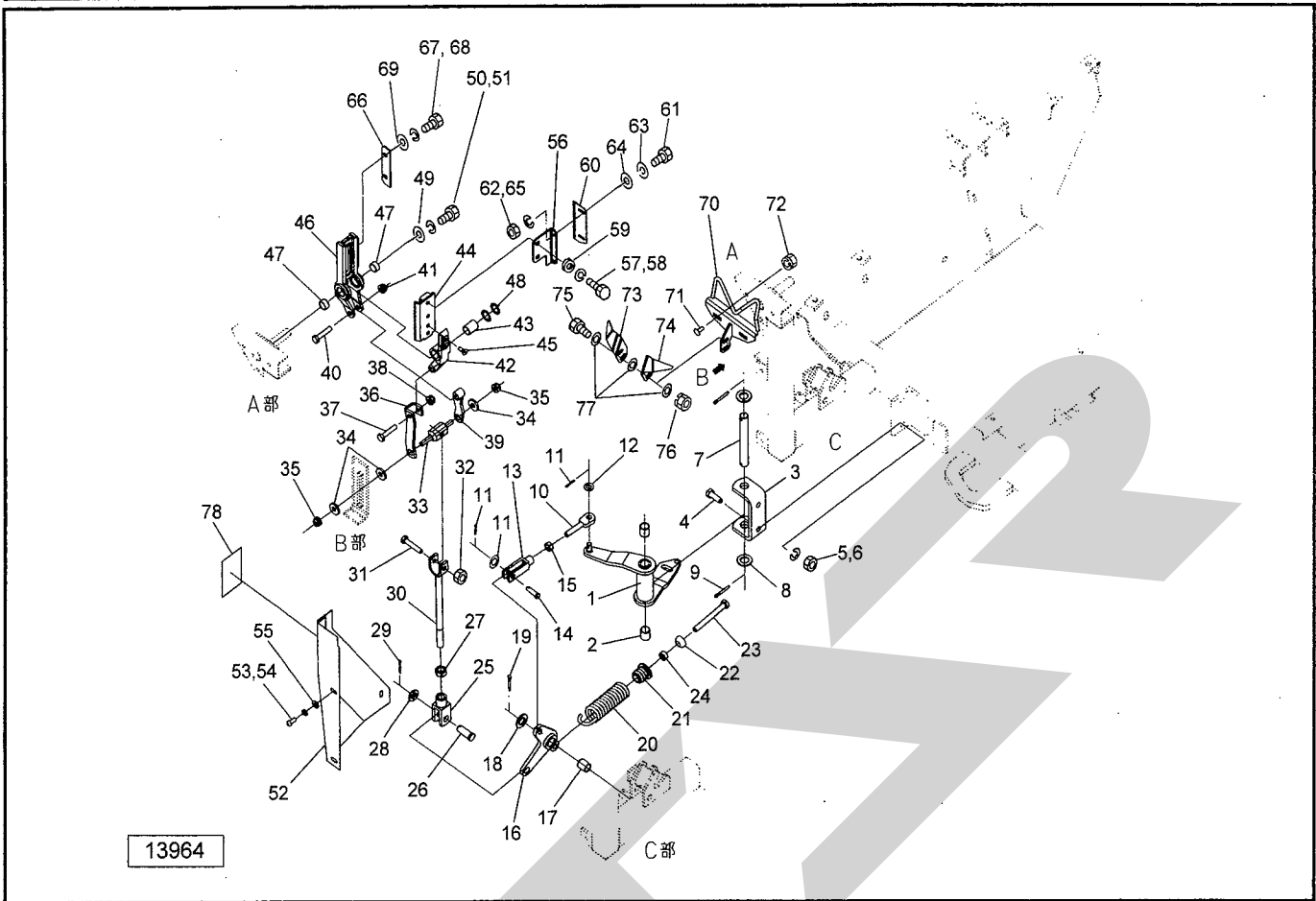
## ラップホルダー ; 1、 2



見出番号	部品番号	部 品 名 称	個数	備 考
26	093495000M	スプリング ; H	1	
27	093624100M	プレート CP	1	
28	PS050040	スプリングピン 5×40	1	
29	BSZ10040	コガタボルト 7 M10×40	1	
30	NSZ10	コガタナット 8 2シュ M10	1	
31	WSA10	バネザガネ 3ゴウ M10	1	
32	BXI12050	ボルト 10.9 ゼン M12×50	1	
33	NZ12	ナット 8 2シュ M12	1	
34	WSA12	バネザガネ 3ゴウ M12	1	
35	093611300M	アーム CP	1	
36	KBB-2520B	カーボンドライベアリング B 25×28×20	2	
37	0936252003	プレート	1	
38	BSZ10020	コガタボルト 7 M10×20	2	
39	WSA10	バネザガネ 3ゴウ M10	2	
40	WRA10	ヒラザガネ M10	2	
41	NZ16	ナット 8 2シュ M16	1	
42	WSA16	バネザガネ 3ゴウ M16	1	
43	077412000M	スプリング ; H	1	
44	076104000M	ボルト ; M10	1	
45	NSZ10	コガタボルト 8 2シュ M10	2	
46	093620100M	ロッド	1	
47	093754000M	フォークエンド ; 12×48	2	
48	093755000M	ピン ; 12×48	2	
49	NZ12	ナット 8 2シュ M12	2	

# MWM1250W

## ラップホルダー ; 3



見出番号	部品番号	部品名称	個数	備考
1	093700600M	アーム CP	1	
2	KBB-2025B	カーボンドライベアリング B 20×23×25	2	
3	093622000M	チャンネル	1	
4	BZ12035	ボルト 8.8 M12×35	2	
5	WSA12	バネザガネ 3ゴウ M12	2	
6	NZ12	ナット 8 2シュ M12	2	
7	093621000M	ピン	1	
8	WRA20	ヒラザガネ M20	2	
9	PC050036	ワリッピン 5×36	2	
10	093701100M	ロッドCP	1	
11	PC032020	ワリピン 3.2×20	2	
12	WRA12	ヒラザガネ M12	2	
13	093754000M	フォークエンド ; 12×48	1	
14	000062200M	ピン ; 12×35	1	
15	NZ12	ナット 8 2シュ M12	1	
16	093702300M	アーム CP	1	
17	KBB-2025B	カーボンドライベアリング B 20×23×25	1	
18	WRA20	ヒラザガネ M20	1	
19	PC050036	ワリッピン 5×36	1	
20	0916481006	スプリング	1	
21	070286100M	スプリングホルダー	1	
22	025266000M	キュウメンザガネ	1	
23	BXI12110	ボルト 10.9 ゼン M12×110	1	
24	NZ12	ナット 8 2シュ M12	1	
25	0937560000	フォークエンド ; 16×32	1	

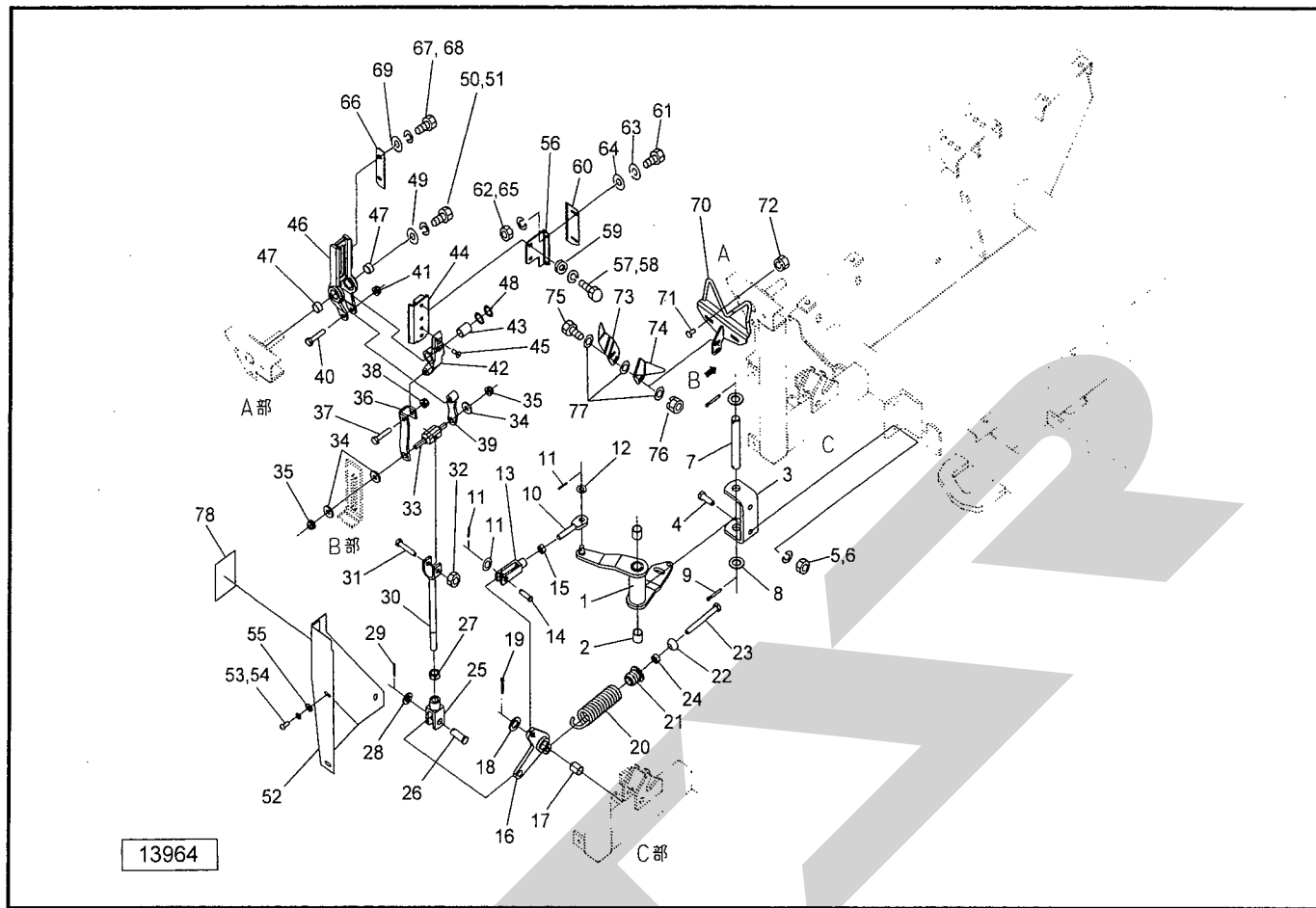
# MWM1250W

## ラップホルダー ; 3

見出番号	部品番号	部 品 名 称	個数	備 考
26	099021000M	ピン ; C16×42	1	
27	NZ16	ナット 8 2シュ M16	1	
28	WRA16	ヒラザガネ M16	1	
29	PC032032	ワリピン 3.2×32	1	
30	093704000M	ロッドCP	1	
31	BSZ10055	コガタボルト 7 M10×55	1	
32	NNF10	フランジナイロンナット M10	1	
33	093709000M	ピン	1	
34	075290100M	ワッシャ ; 10	3	
35	NNF10	フランジナイロンナット M10	2	
36	093707100M	アーム CP ; A	1	
37	BSZ10050	コガタボルト 7 M10×50	1	
38	NNF10	フランジナイロンナット M10	1	
39	093708000M	アーム CP ; B	1	
40	BSZ10050	コガタボルト 7 M10×50	1	
41	NNF10	フランジナイロンナット M10	1	
42	093784200M	ホルダー	1	
43	KBB-2030B	カーボンドライベアリング B 20×23×30	1	
44	099920000M	ラップホルダー CP ; 2	1	
45	BJ08020	サラキャップB 10.9 M8×20	2	
46	140863000M	ラップホルダCP ; 1	1	
47	KBB-2012B	カーボンドライベアリング B 20×23×12	2	
48	057788100M	シム	4	
49	075290100M	ワッシャ ; 10	1	
50	BSZ10020	コガタボルト 7 M10×20	1	
51	WSA10	バネザガネ 3ゴウ M10	1	
52	1412410003	カバーCP ; A	1	
53	RRT08020	ボタンB 10.9 M8×20	3	
54	WSA08	バネザガネ 3ゴウ M8	3	
55	044097200M	ワッシャ ; 8	3	
56	141243000M	ナイフプレート	1	
57	BSZ08016	コガタボルト 7 M8×16	2	
58	WSA08	バネザガネ 3ゴウ M8	2	
59	WRA08	ヒラザガネ M8	2	
60	099999100M	ナイフ	1	
61	BZ06016	ボルト 8.8 M6×16	2	
62	WS06	バネザガネ 2ゴウ M6	2	
63	WRA06	ヒラザガネ M6	2	
64	WRA08	ヒラザガネ M8	2	
65	NZ06	ナット 8 2シュ M6	2	
66	141244000M	プレート	1	
67	BSZ08016	コガタボルト 7 M8×16	2	
68	WSA08	バネザガネ 3ゴウ M8	2	
69	WRA08	ヒラザガネ M8	2	
70	132680100M	ガイドCP	1	
71	055474000M	カクネボルト 8.8 M8×20	2	
72	NSP08	コガタスプリングナット 4 M8	2	
73	132683100M	ガイドプレート ; L	1	
74	132684100M	ガイドプレート ; R	1	
75	BSZ08025	コガタボルト 7 M8×25	2	

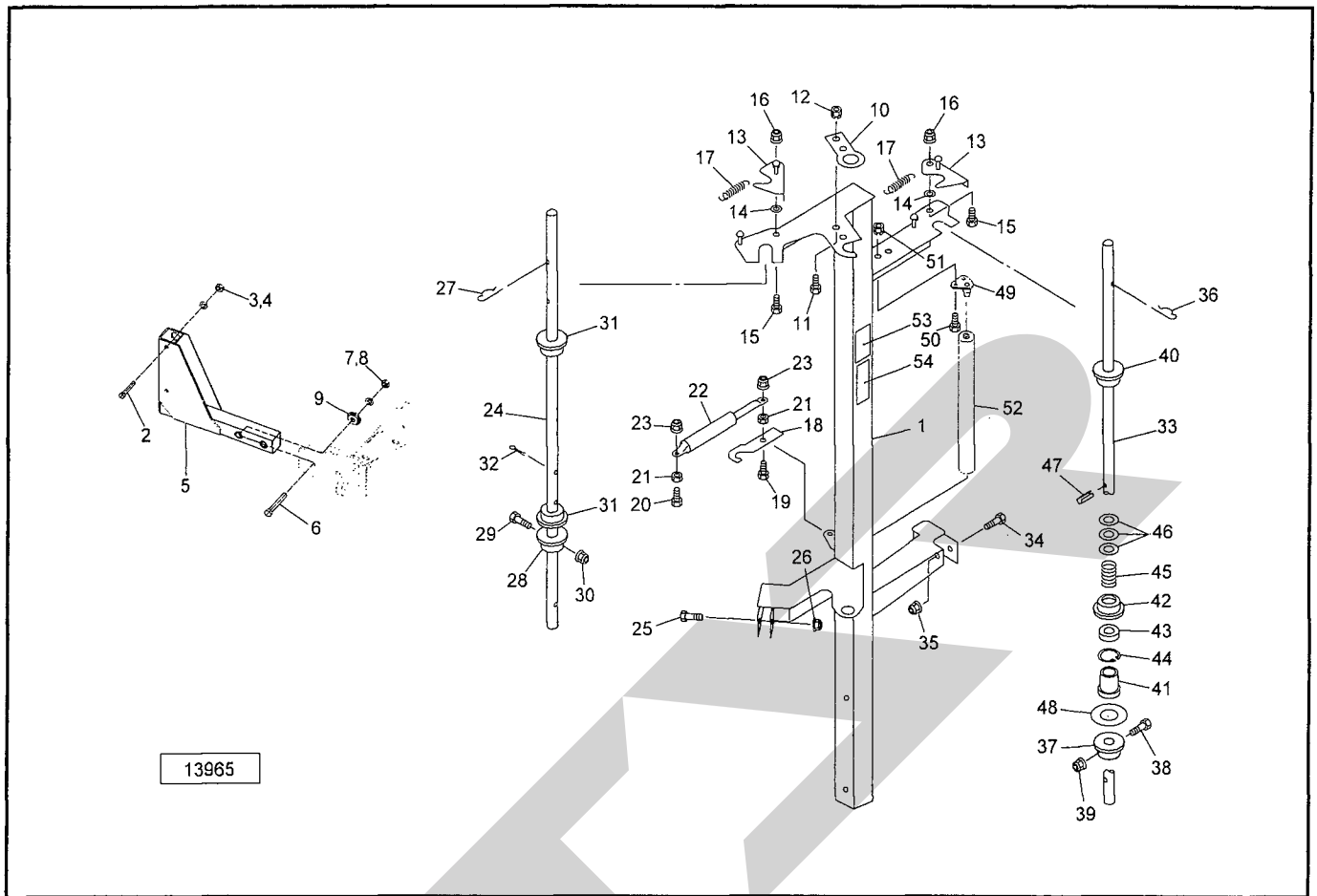
# MWM1250W

## ラップホルダー ; 3



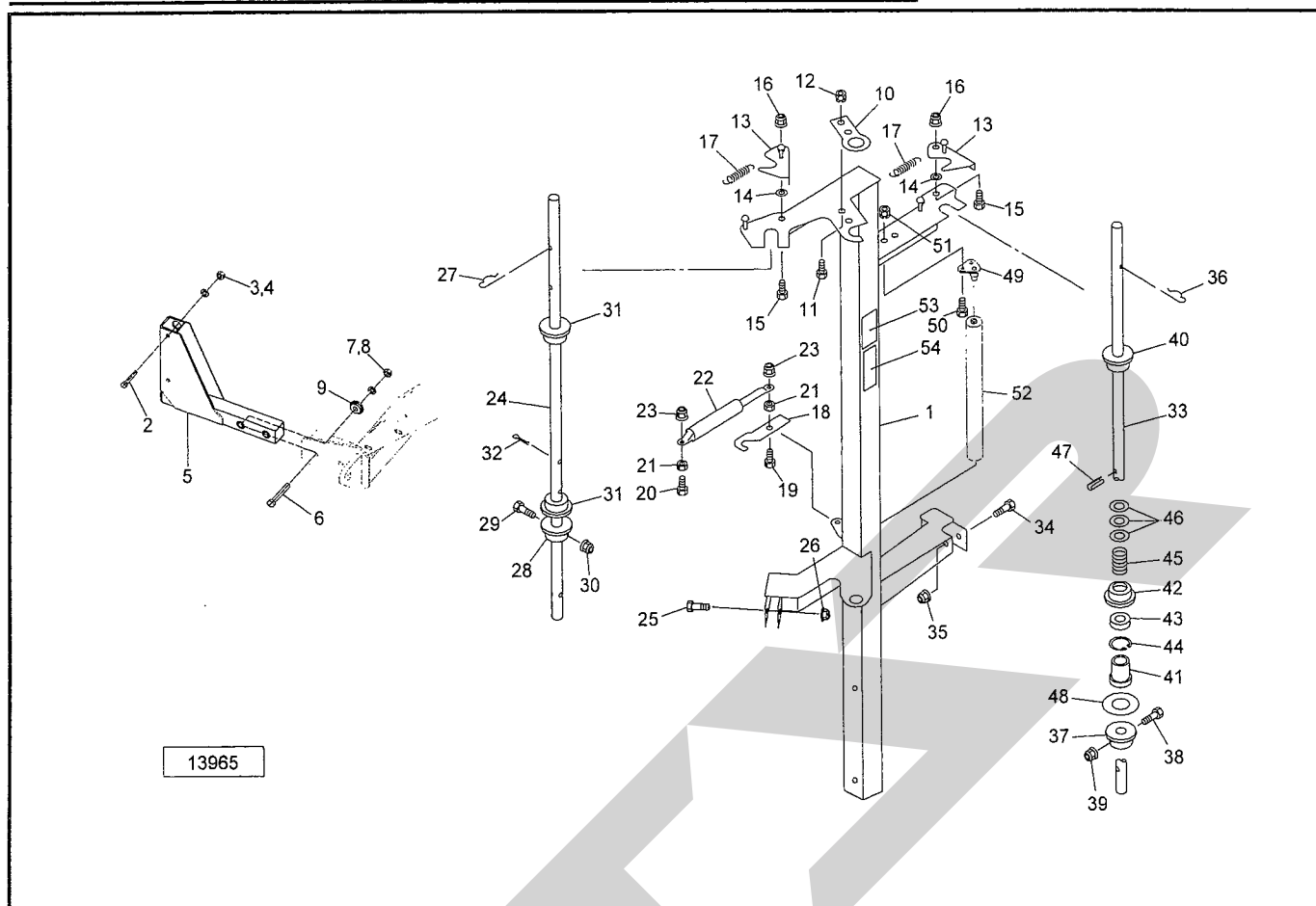
見出番号	部品番号	部 品 名 称	個数	備 考
76	NSP08	コガタスプリングナット 4 M8	2	
77	044097200M	ワッシャ ; 8	6	
78	1064660000	ラベル ; ケイコク 52	1	

# MWM1250W ストレッチフレーム



見出番号	部品番号	部品名称	個数	備考
1	1412250004	ストレッチフレームCP	1	
2	BZ12090	ボルト 8.8 M12×90	2	
3	WSA12	バネザガネ 3ゴウ M12	2	
4	NZ12	ナット 8 2シュ M12	2	
5	1412250004	フレームCP #8023270004	1	
6	BZ16110	ボルト 8.8 M16×110	2	
7	WSA16	バネザガネ 3ゴウ M16	2	
8	NZ16	ナット 8 2シュ M16	2	
9	141231000M	ボス	2	
10	132367000M	プレート	1	
11	BSZ08020	コガタボルト 7 M8×20	2	
12	NSP08	コガタスプリングナット 4 M8	2	
13	132368100M	フックCP	2	
14	080414100M	ワッシャ ; 8	2	
15	BSZ08025	コガタボルト 7 M8×25	2	
16	NNF08	フランジナイロンナット M8	2	
17	043345400M	カムレバースプリング	2	
18	141232000M	フック	1	
19	BSZ10040	コガタボルト 7 M10×40	1	
20	BSZ10035	コガタボルト 7 M10×35	1	
21	NSZ10	コガタナット 8 2シュ M10	2	
22	0999180000	ガススプリング ; 50kgf	1	
23	NNF10	フランジナイロンナット M10	1	
24	137487000M	シャフト	1	
25	BSZ10055	コガタボルト 7 M10×55	1	

# MWM1250W ストレッチフレーム

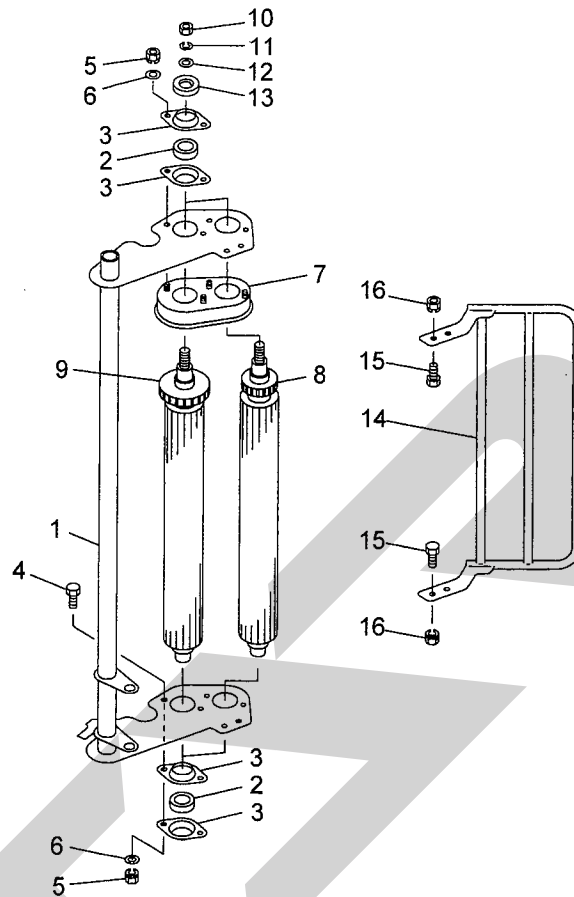


見出番号	部品番号	部品名称	個数	備考
26	NNF10	フランジナイロンナット M10	1	
27	000088100M	ベータピン; 19×3	1	
28	132377000M	ホルダCP	1	
29	BZ06055	ボルト 8.8 M6×55	1	
30	NNF06	フランジナイロンナット M6	1	
31	1323741000	ローラ; φ25.5	2	
32	PC050036	ワリピン 5×36	1	
33	132708100M	シャフト	1	
34	BSZ10055	コガタボルト 7 M10×55	1	
35	NNF10	フランジナイロンナット M10	1	
36	000088100M	ベータピン; 19×3	1	
37	132377000M	ホルダCP	1	
38	BZ06055	ボルト 8.8 M6×55	1	
39	NNF06	フランジナイロンナット M6	1	
40	1323741000	ローラ; φ25.5	1	
41	132375000M	カラー; メッキ	1	
42	132379000M	ローラ; メッキ	1	
43	J6206LLU	ボールベアリング 6206LLU	1	
44	DHC062	Cガタメワ アナ 62	1	
45	072005000M	スプリング; A	1	
46	058125200M	ワッシャ; 26×2.3	4	
47	PS050045W	スプリングピン ダブルヨウ 5×45	1	
48	0633120000	フェーシングプレート	1	
49	802175000M	ブラケットCP	1	
50	BSZ08020	コガタボルト 7 M8×20	2	



# MWM1250W

## ストレッチローラ



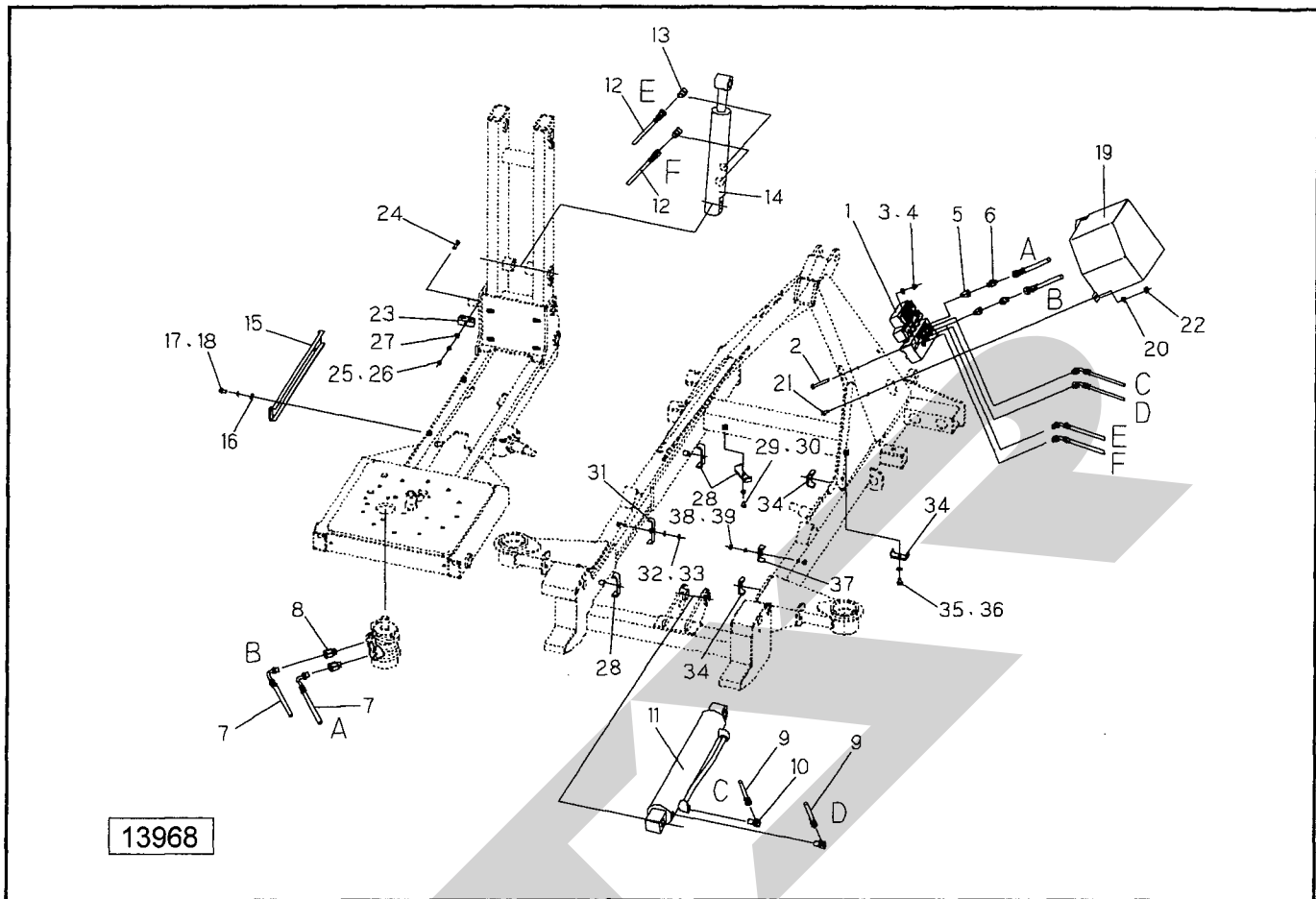
13966

見出番号	部品番号	部品名称	個数	備考
1	137497000M	フレームCP ; ストレッチ	1	
2	JCS203LLU	ユニットヨウベアリング CS203LLU	4	
3	JPFL203G	バイフランジ ヒシ PFL203	8	
4	BZ06020	ボルト 8.8 M6×20	4	
5	NP06	スプリングナット M6	8	
6	WRA06	ヒラザガネ M6	8	
7	1343760003	カバーCP ; ストレッチ	1	
8	1375010000	ストレッチローラCP ; 720-18T	1	
9	1375030000	ストレッチローラCP ; 720-28T	1	
10	NZ12	ナット 8 2シュ M12	2	
11	WSA12	バネザガネ 3ゴウ M12	2	
12	WRA12	ヒラザガネ M12	2	
13	134892000M	キャップ ; 45	2	
14	141233000M	フィルムガイドCP	1	
15	BSZ08020	コガタボルト 7 M8×20	4	
16	NSP08	コガタスプリングナット 4 M8	4	



# MWM1250W

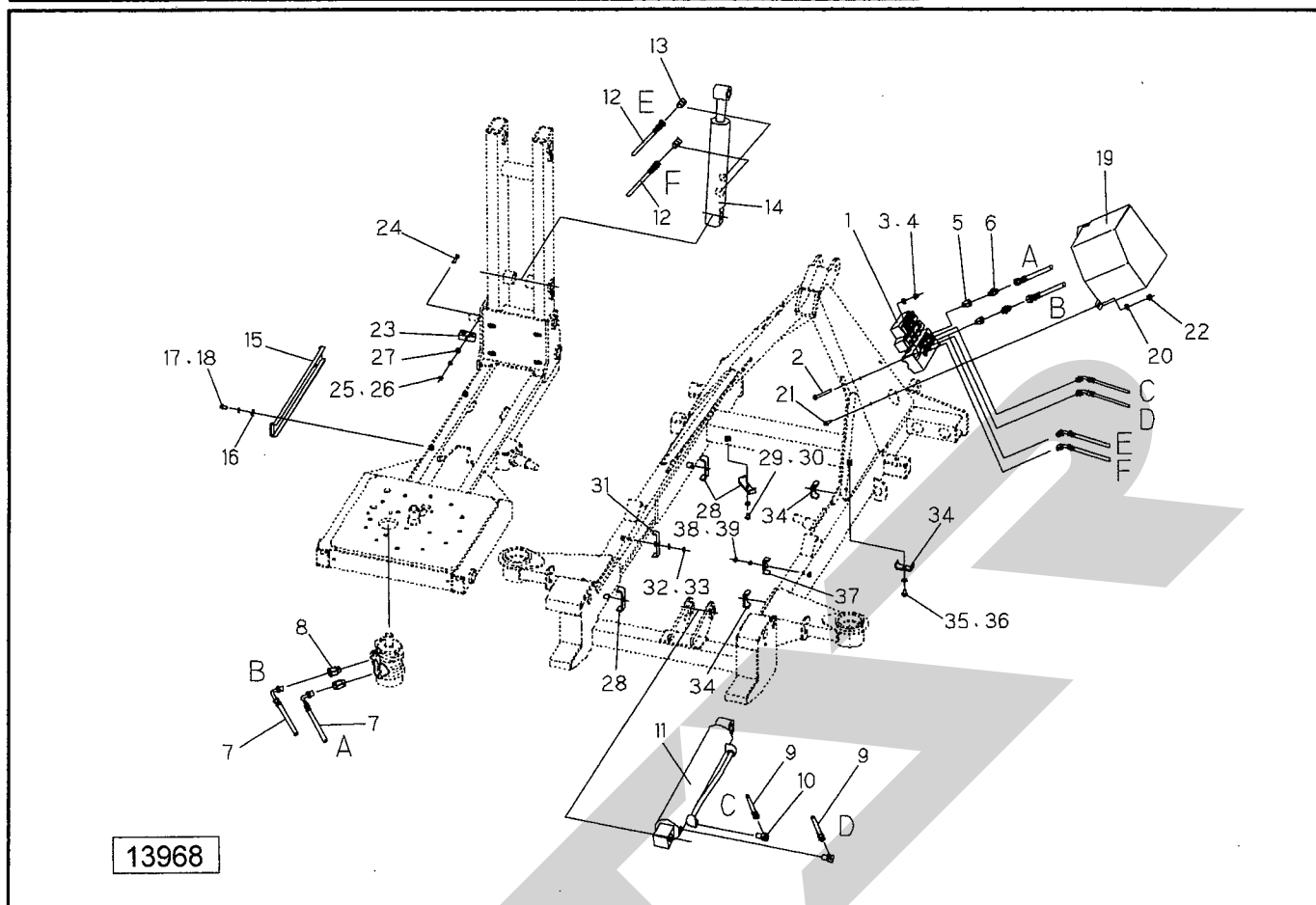
## ユアツ



見出番号	部品番号	部品名称	個数	備考
1	1412470000	デンジベン ; 3 (リリーフバルブナシ)	1	
2	BSZ08070	コガタボルト 7 M8×70	2	
3	WRA08	ヒラザガネ M8	2	
4	NSP08	コガタスプリングナット 4 M8	2	
5	1068-04	PFブッシング PF1/4×PT1/4	2	
6	1013-06-04	ホースニップル PF3/8×PT1/4	2	
7	KH0602800DP	ユアツホース 3/8×2800 S901-4	2	
8	106900000M	ブッシング ; PF1/2×PT3/8	2	
9	KH0402400GP	ユアツホース 1/4×2400 S452-4	2	
10	1033-04-06	ホースエルボ PF1/4×PT3/8	2	
11	0948450006	シリンダ ; CWP75×365×629	1	
12	KH0404400GP	ユアツホース 1/4×4400 S452-4	2	
13	1033-04-06	ホースエルボ PF1/4×PT3/8	2	
14	0931592006	シリンダ ; CWP55×210×480	1	
15	0941061004	カバー	1	
16	044097200M	ワッシャ ; 8	2	
17	BSZ08016	コガタボルト 7 M8×16	2	
18	WSA08	バネザガネ 3ゴウ M8	2	
19	1412480003	カバー	1	
20	WRA08	ヒラザガネ M8	3	
21	BSZ08020	コガタボルト 7 M8×20	3	
22	NSP08	コガタスプリングナット 4 M8	3	
23	0941090000	ミニクランプ ; 14	1	
24	BZ06040	ボルト 8.8 M6×40	1	
25	NZ06	ナット 8 2シュ M6	1	

# MWM1250W

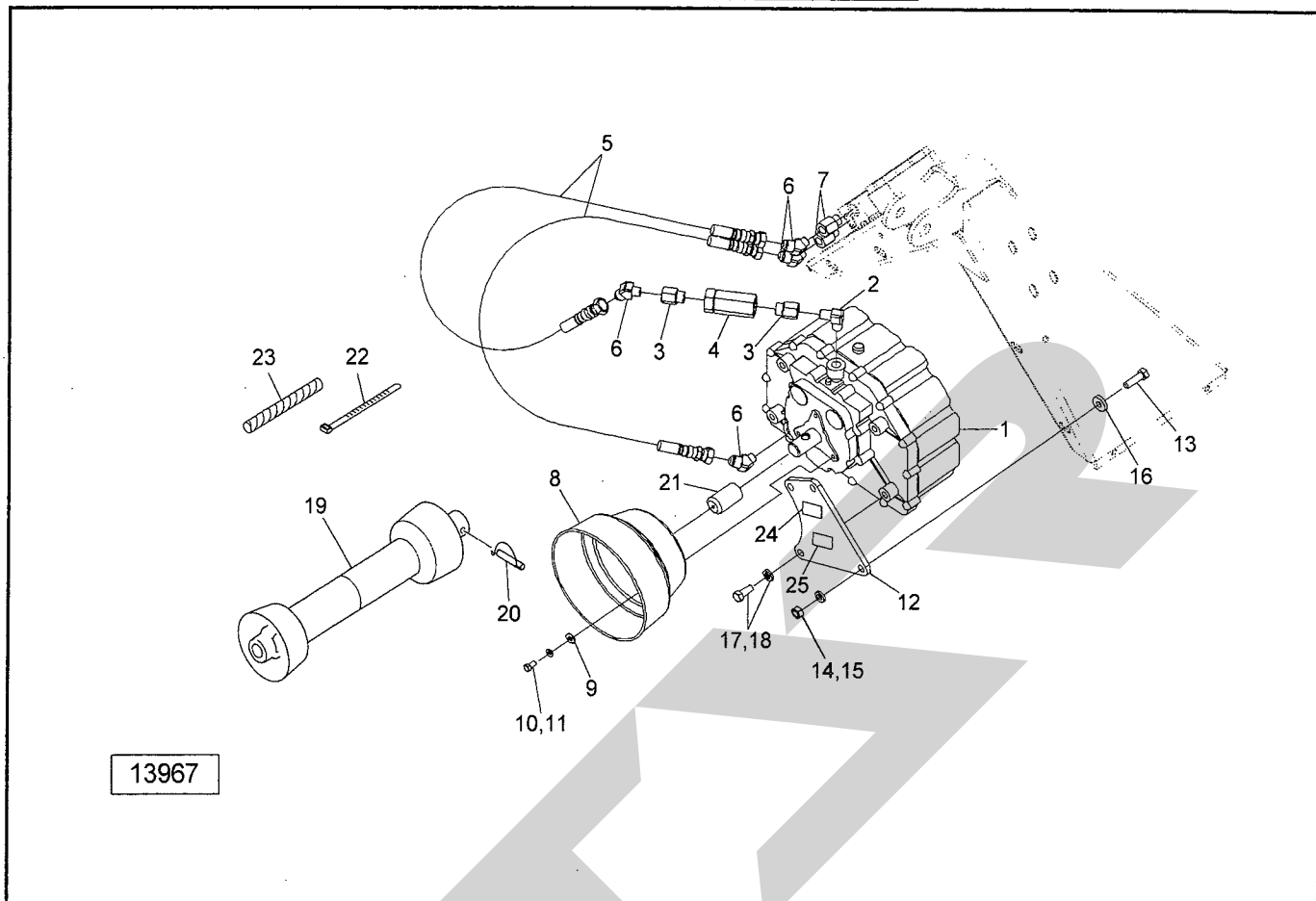
## ユアツ



見出番号	部品番号	部 品 名 称	個数	備 考
26	WS06	バネザガネ 2ゴウ M6	1	
27	WRA08	ヒラザガネM8	1	
28	098530000M	チャンネル	3	
29	BSZ08016	コガタボルト 7 M8×16	3	
30	WSA08	バネザガネ 3ゴウ M8	3	
31	093909200M	ブラケット CP ; 2	1	
32	NSZ08	コガタナット 8 2シュ M8	1	
33	WSA08	バネザガネ 3ゴウ M8	1	
34	098624000M	チャンネル	3	
35	BSZ08016	コガタボルト 7 M8×16	3	
36	WSA08	バネザガネ 3ゴウ M8	3	
37	093908100M	ブラケット ; 1CP	1	
38	NSZ08	コガタナット 8 2シュ M8	1	
39	WSA08	バネザガネ 3ゴウ M8	1	

# MWM1250W

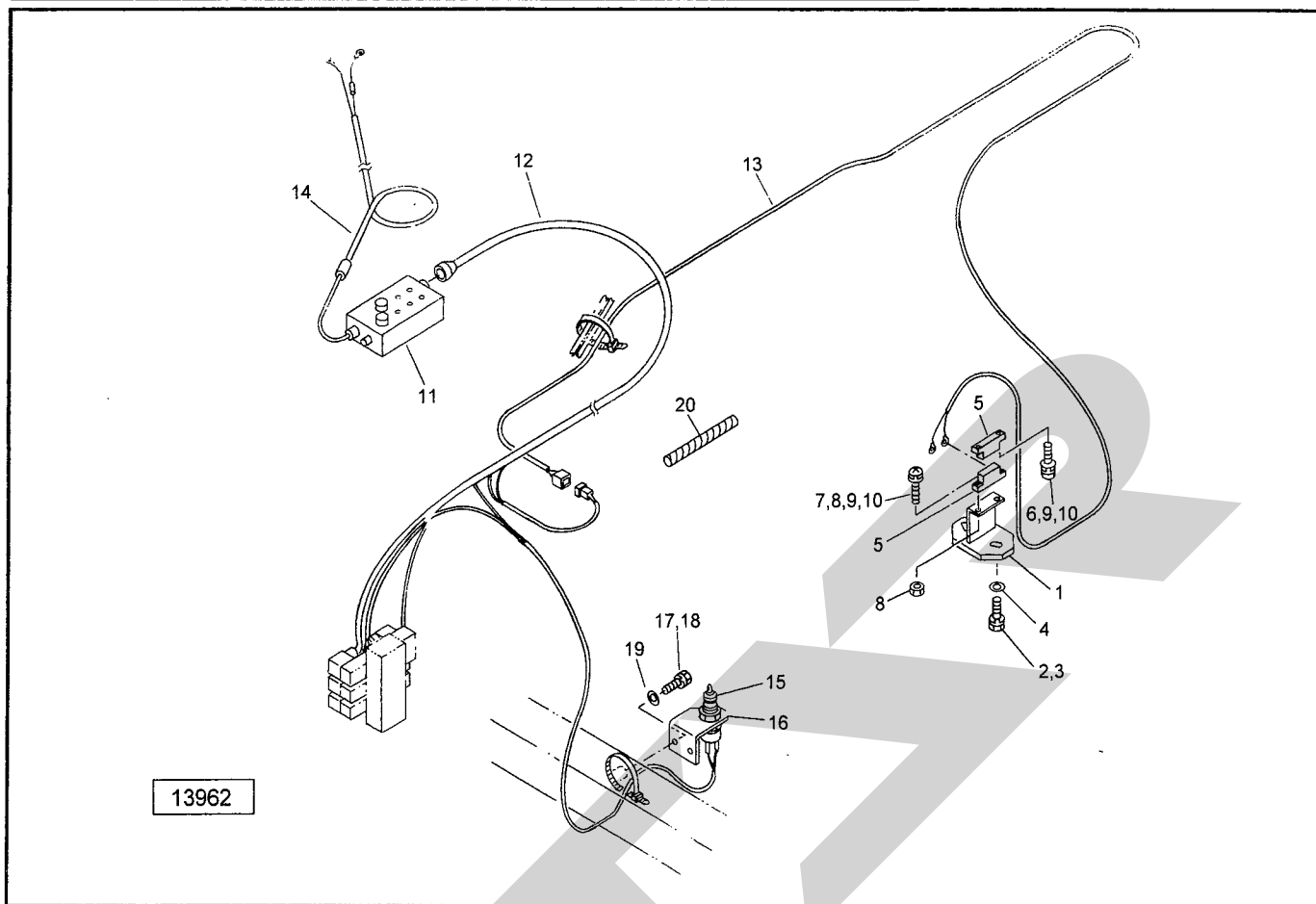
## パワーパッケージ



見出番号	部品番号	部 品 名 称	個数	備 考
1	1124480000	パワーパッケージ	1	
2	2086-06	エルボ PT3/8	1	
3	106900000M	ブッシング; PF1/2×PT3/8	2	
4	1369190000	フィルタ; 1/2-60μ	1	
5	KH0800500PP	ユアツホース 1/2×500 4-4	2	
6	1035-08-06	ホースエルボ45 PF1/2×PT3/8	4	
7	1068-06	PFブッシング PF3/8×PT3/8	2	
8	0008270000	PICカバー; 3	1	
9	044097200M	ワッシャ; 8	3	
10	BSZ08016	コガタボルト 7 M8×16	3	
11	WSA08	バネザガネ 3ゴウ M8	3	
12	0939071003	プレート	2	
13	BZ12040	ボルト 8.8 M12×40	4	
14	WSA12	バネザガネ 3ゴウ M12	4	
15	NZ12	ナット 8 2シュ M12	4	
16	065482200M	ワッシャ; 12	4	
17	BZ12030	ボルト 8.8 M12×30	4	
18	WSA12	バネザガネ 3ゴウ M12	4	
19	JFS040ASY	パワージョイント SF-40	1	
20	000462200M	ピン CP; 10	1	
21	0003970000	PICキャップ; 30	1	
22	IRF250	リピータイ 7.4×250	10	
23	0749681000	スパイラルチューブ; 500	5	
24	0889750000	ラベル; 300-350rpm	1	
25	1412450000	ラベル; パッケージ	1	

# MWM1250W

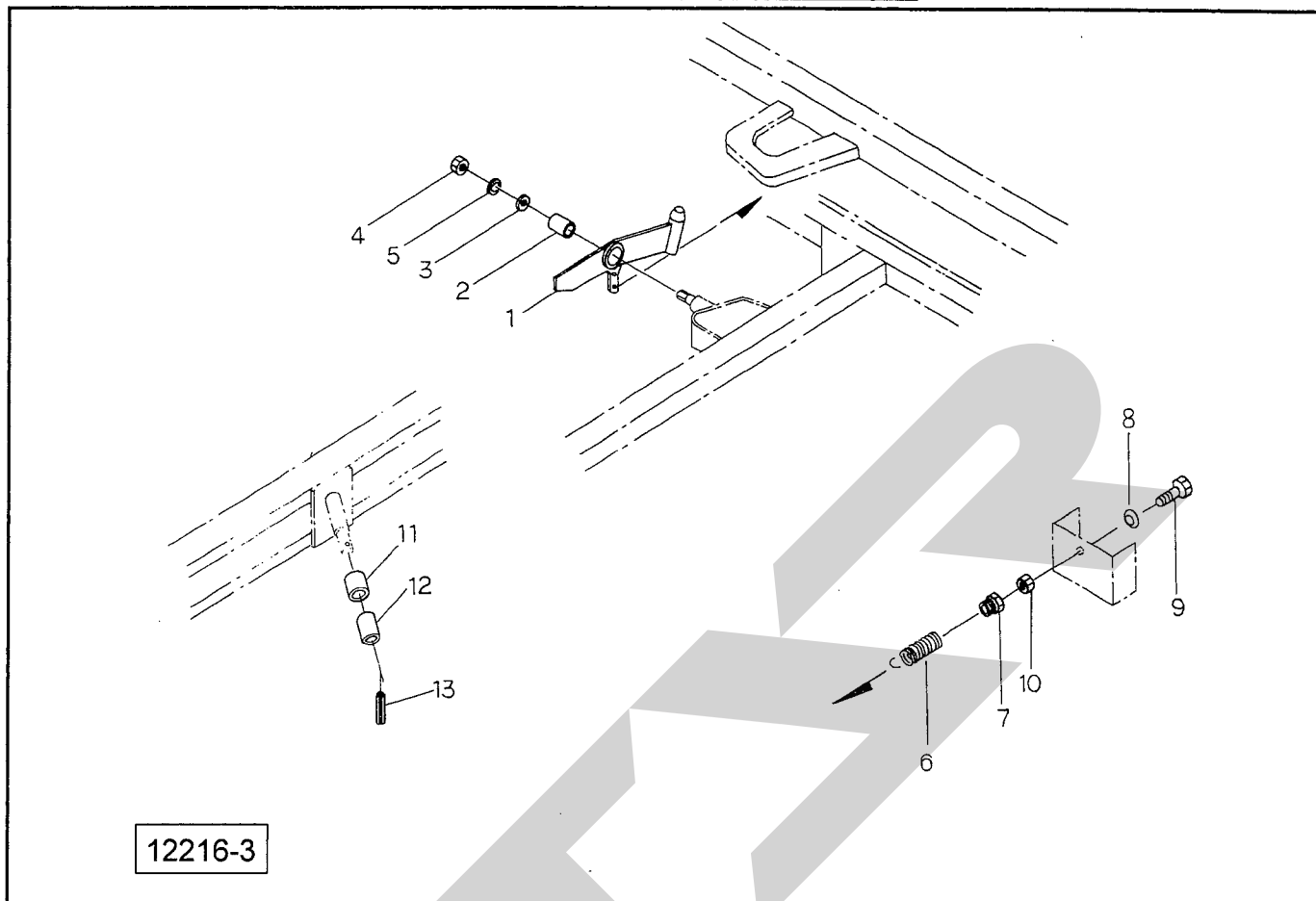
## デンソウ



見出番号	部品番号	部品名称	個数	備考
1	112214000M	ブラケット CP;センサー	1	
2	BSZ08020	コガタボルト 7 M8×20	2	
3	WSA08	バネザガネ 3ゴウ M8	2	
4	044097200M	ワッシャ;8	2	
5	1105960000	磁気近接スイッチ	1	
6	CP03010	ナベコネジ M3×10	2	
7	CP03014	ナベコネジ M3×14	2	
8	NA03	ナット 4 2シュ M3	2	
9	WS03	バネザガネ 2ゴウ M3	4	
10	WRA03	ヒラザガネ M3	4	
11	1347710000	コントロールボックス	1	
12	1412390000	セツゾクコード	1	
13	1105930000	接続コード;センサー	1	
14	1345450000	コード;5000	1	
15	1110350000	セーフティスタータスイッチ	1	
16	098755200M	アングル	1	
17	BSZ08020	コガタボルト 7 M8×20	2	
18	WSA08	バネザガネ 3ゴウ M8	2	
19	044097200M	ワッシャ;8	2	
20	0749681000	スパイラルチューブ;500	2	

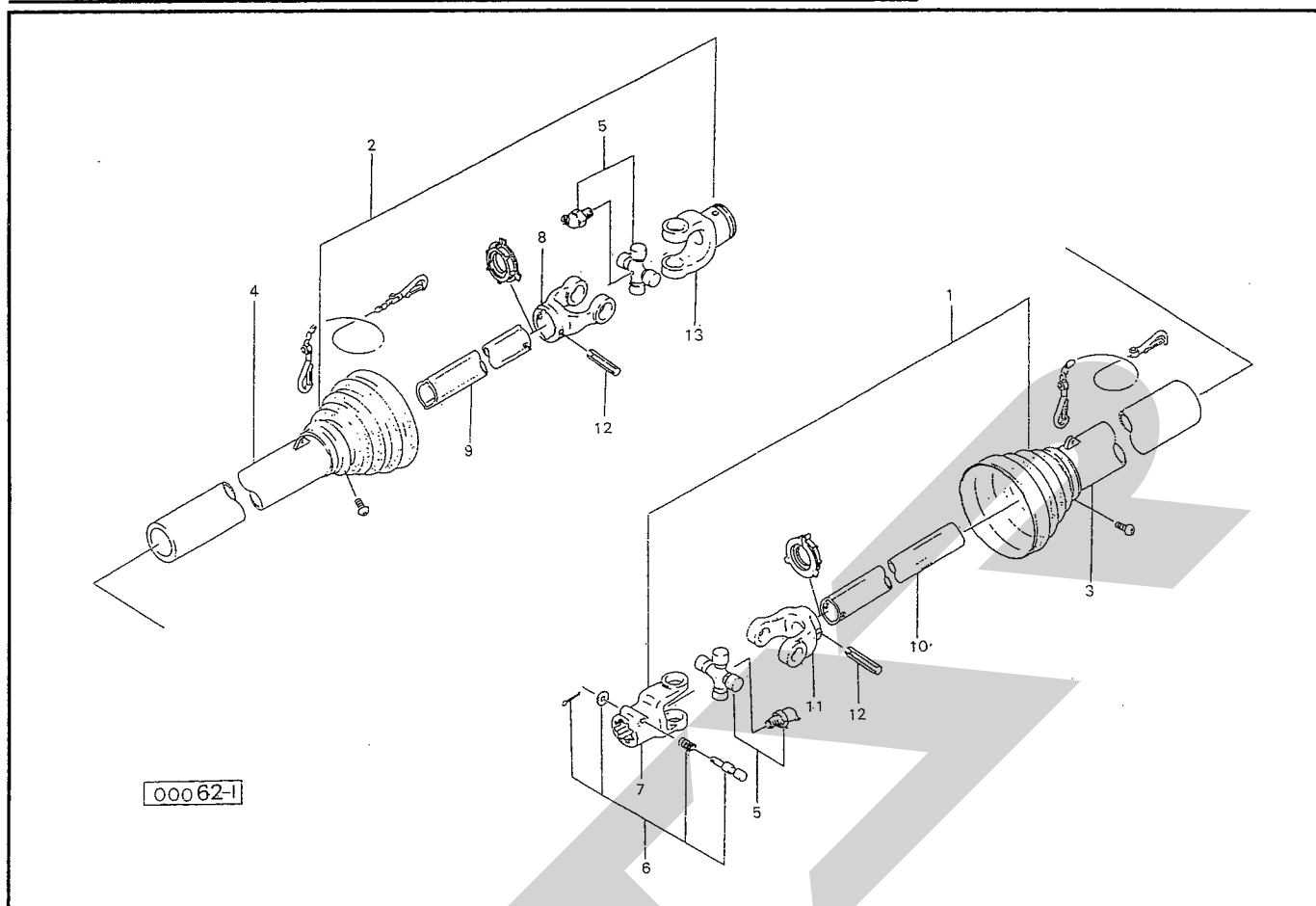
# MWM1250W

## テーブルロック



見出番号	部品番号	部品名称	個数	備考
1	0965654004	ストッパ CP	1	
2	KBB-3540B	カーボンドライベアリング B 35×39×40	1	
3	077984000M	ワッシャ ; 55×25.5×6	1	
4	NZ24	ナット 8 2シュ M24	1	
5	WSA24	バネザガネ 3ゴウ M24	1	
6	0800390006	スプリング	1	
7	070286100M	スプリングホルダー	1	
8	025266000M	キュウメンザガネ	1	
9	BXI12100	ボルト 10.9 ゼン M12×100	1	
10	NZ12	ナット 8 2シュ M12	1	
11	0986661000	カラー ; 28×39	1	
12	KBB-2530B	カーボンドライベアリング B 25×28×30	1	
13	PS050040	スプリングピン 5×40	1	

# SF-40 パワージョイント



見出番号	部品番号	部 品 名 称	個数	備 考
ASY	JFS040ASY	パワージョイント SF-40	1	
1	JSE0401ASY	ジョイント インナクミ SE-40	1	
2	JSF0402ASY	ジョイント アウタクミ SF-40	1	
3	JSE040-3	アンゼンカバー インナ SE-40	1	
4	JSE040-4	アンゼンカバー アウタ SE-40	1	
5	JSE-ASY	スパイダ クミ SE AS100	2	
6	JPC14ASY	クランプピン クミ (14)	1	
7	JPYSE	ピンツキヨーク (SE)	1	⑥6付
8	JFY6229-2	フィティングヨーク アウタ (SE)	1	
9	JSE0402	パイプ アウタ SE-40	1	
10	JSE0401	パイプ インナ SE-40	1	
11	JFY6228-2	フィティングヨーク インナ (SE)	1	
12	PS10065	スプリングピン; 10×65	2	
13	JPY6227-2	マルアナヨーク (SF) (30)	1	

SFAA

本 社	066-8555	千 歳 市 上 長 都 1 0 6 1 番 地 2	TEL0123-26-1123 FAX0123-26-2412
千 歳 営 業 所	066-8555	千 歳 市 上 長 都 1 0 6 1 番 地 2	TEL0123-22-5131 FAX0123-26-2035
旭 川 営 業 所	070-8004	旭 川 市 神 楽 4 条 9 丁 目 3 番 3 5 号	TEL0166-61-6131 FAX0166-62-8985
豊 富 営 業 所	098-4100	天 塩 郡 豊 富 町 字 上 サ ロ ベ ツ 1 1 9 1 番 地 4 4	TEL0162-82-1932 FAX0162-82-1696
帯 広 営 業 所	080-2462	帯 広 市 西 2 2 条 北 1 丁 目 1 2 番 地 4	TEL0155-37-3080 FAX0155-37-5187
中 標 津 営 業 所	086-1152	標 津 郡 中 標 津 町 北 町 2 丁 目 1 6 番 2	TEL0153-72-2624 FAX0153-73-2540
花 巻 営 業 所	028-3172	岩 手 県 花 巻 市 石 鳥 谷 町 北 寺 林 第 11 地 割 120 番 3	TEL0198-46-1311 FAX0198-45-5999
盛 岡 事 務 所	020-0173	岩 手 県 岩 手 郡 滝 沢 村 滝 沢 字 根 堀 坂 552-3	TEL019-694-1661 FAX019-694-1662
仙 台 営 業 所	983-0013	宮 城 県 仙 台 市 宮 城 野 区 中 野 字 神 明 179-1	TEL022-388-8673 FAX022-388-8735
小 山 営 業 所	323-0158	栃 木 県 小 山 市 梁 2 5 1 2 - 1	TEL0285-49-1500 FAX0285-49-1560
名 古 屋 営 業 所	480-0102	愛 知 県 丹 羽 郡 扶 桑 町 大 字 高 雄 字 南 屋 敷 191	TEL0587-93-6888 FAX0587-93-5416
岡 山 営 業 所	700-0973	岡 山 県 岡 山 市 下 中 野 7 0 4 - 1 0 3	TEL086-243-1147 FAX086-243-1269
熊 本 営 業 所	861-8039	熊 本 県 熊 本 市 長 嶺 南 1 丁 目 2 番 1 号	TEL096-381-7222 FAX096-384-3525
都 城 営 業 所	885-1202	宮 崎 県 都 城 市 高 城 町 穂 満 坊 1 0 0 3 - 2	TEL0986-53-2222 FAX0986-53-2233